

Документ подписан простой электронной подписью
Информация о владельце:
ФИО: Дмитриев Николай Николаевич
Должность: Ректор
Дата подписания: 09.06.2019 09:29:59
Уникальный программный ключ:
f7c6227919e4cddb4d7b682991f8553b37cafd

Министерство сельского хозяйства Российской Федерации
Федеральное государственное бюджетное образовательное учреждение
высшего образования
Иркутский государственный аграрный университет имени А.А. Ежевского
Колледж автомобильного транспорта и агротехнологий

Балансировка колёс легковых автомобилей

Методическое указание к выполнению практической работы

Молодёжный 2021

УДК629.33-755(072)

Рекомендовано к печати предметно-цикловой комиссии технических специальностей колледжа автомобильного транспорта и агропромышленного сервиса ИрГАУ им А.А. Ежевского (протокол № 4 от 26 ноября 2021 г.)

Составители: Бадардинова Т.Е, Семенчук Н.В

Балансировка колёс легковых автомобилей. Методическое указание к выполнению практической работы по МДК 01.02 Техническое обслуживание и ремонт автомобильного транспорта по специальности 23.02.03 Техническое обслуживание и ремонт автомобильного транспорта /Т.Е Бадардинова, Н.В Семенчук – Молодёжный: Издательство Иркутский ГАУ им А.А. Ежевского, 2021-22 стр.

Рецензент: Петр Иванович Ильин, к.т.н., доцент, заведующий кафедрой ЭМТП, БЖД и ПО инженерного факультета Иркутского ГАУ.

Методическое указания предназначены для выполнения практической работы по МДК 01.02. Техническое обслуживание и ремонт автомобильного транспорта.

Может быть использовано студентами специальности 23.02.03 «Техническое обслуживание и ремонт автомобильного транспорта», специальности 35.02.07. «Механизация сельского хозяйства», ПМ.03 Техническое обслуживание и диагностирование неисправностей сельскохозяйственных машин и механизмов; ремонт отдельных деталей и узлов для самостоятельного изучения.

Общие указания по выполнению практической работы

Практическая работа должна выполняться индивидуально на рабочем месте, согласно утвержденному графику.

Перед выполнением практической работы студент должен самостоятельно изучить содержание методических указаний к предстоящей Практической работе и освоить теоретический материал по учебникам, которые указаны в списке литературы.

Практическую работу следует выполнять в соответствии с методическими указаниями. В процессе выполнения работы необходимо строго соблюдать правила по технике безопасности, бережно относиться к восстановленным объектам, средствам ремонта, экономно расходовать ремонтные материалы.

По окончании практической работы студент должен убрать рабочее место, сдать его учебному мастеру, ознакомиться с темой следующего занятия.

Общие правила техники безопасности при выполнении практической работы

-К выполнению практической работы допускаются обучающиеся, прошедшие инструктаж непосредственно на рабочем месте и изучившие устройство стендов.

-Корпус балансировочного стенда должен быть заземлен. Запрещается работа с открытым люком блока питания.

-Перед запуском стенда и до полной ее остановки колесо должно быть закрыто защитным кожухом.

-Для экстренной остановки балансировочного стенда необходимо нажать кнопку "СТОП".

-Перед включением стенда убедиться в надёжности крепления балансируемого колеса.

- При вращении колеса нельзя находиться в плоскости его вращения.
- Нельзя выполнять балансировку колёс с сильно деформированными дисками и автошинами, вызывающими недопустимое биение.
- При работе на стендах соблюдать правила электропожарной безопасности.
- Запрещается находиться во время работы стандов в зоне вращающихся частей.
- Во время установки колеса на станды проверять надежность его крепления.

Практическая работа.

Балансировка колёс легкового автомобиля

Цель работы: Освоение технологии и получение практических навыков балансировки колёс автомобиля.

Задание:

- 1) Изучение технологию балансировки колёс.
- 2) Изучение устройства оборудования для балансировки колёс.
- 3) Выполнение работ по балансировке шин.
- 4) Оформить отчёт

Оборудование, инструмент

- 1) Балансировочный станок «Мастер» СБМ 40.
- 2) Компрессор.
- 3) Манометр.

Общие сведения

Неуравновешенность (дисбаланс) колес по значимости влияния на ресурс шин занимает специфическую позицию. В связи с достаточно жесткими современными требованиями к однородности распределения масс шины по ее радиусу явление дисбаланса мало проявляется в первоначальный период эксплуатации автомобиля и не требует такого контроля, как, например, внутреннее давление в шинах и угол схождения колес. Однако в дальнейшем при наличии факторов, вызывающих дисбаланс колес, ресурс шин может быть снижен в 1,2 – 1,4 раза.

Устранение в процессе эксплуатации дисбаланса колес улучшает плавность хода, безопасность движения, легкость управления автомобилем; долговечность подвески возрастает в 1,5 раза. По этим причинам балансировку колес рекомендуется проводить через каждые 10...15 тыс. км пробега. Кроме того,

балансировку колес выполняют независимо от пробега после проведения монтажных работ по замене шин, камер, дисков колес или их ремонта.

Различают статический и динамический дисбаланс колеса. Колесо считается уравновешенным, если его ось вращения $0-0$ совпадает с осью инерции $0'-0'$ рисунок 1.

Под статической понимается такая неуравновешенность, при которой действительная ось инерции $0'-0'$ колеса параллельна оси его вращения $0-0$, но не совпадает с ней (рисунок 1а). В этом случае неуравновешенная масса m_n уравнивается одной массой μ_z , расположенной в плоскости, перпендикулярной оси вращения, с диаметрально противоположной стороны колеса. Центр тяжести IXZ колеса лежит в этой плоскости. Неуравновешенная масса при вращении колеса создает центробежную силу $P_{ц}$, которая возрастает пропорционально квадрату скорости вращения. В результате балансировки с противоположной стороны колеса уравнивающей массой M_y создается равная ей по величине уравнивающая сила P_y .

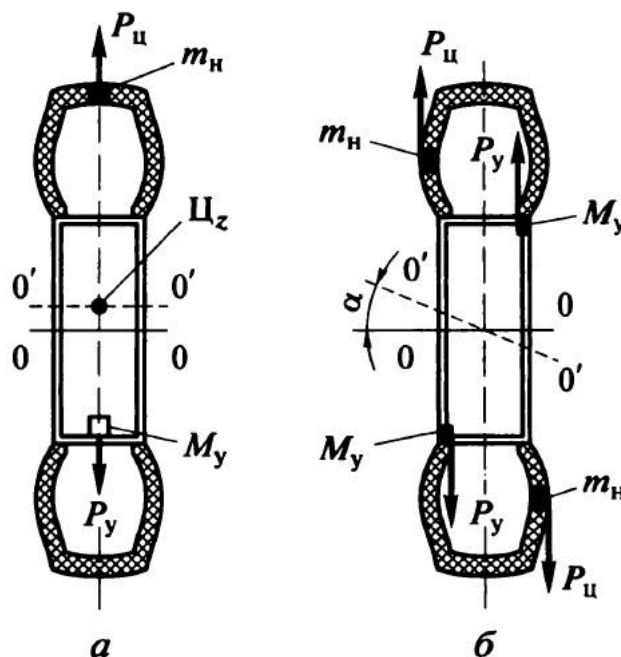
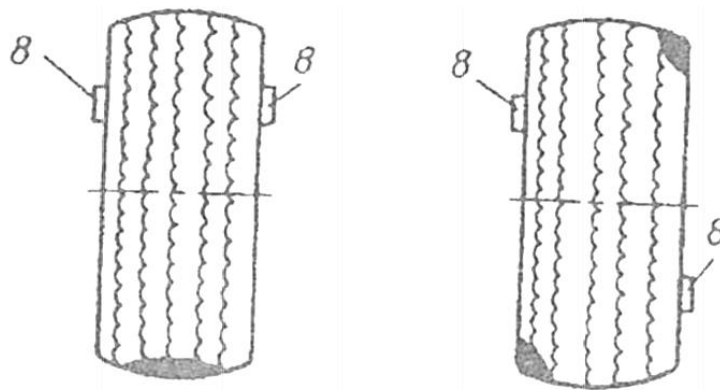


Рисунок 1 – Схема статического (а) и динамического (б) дисбалансов колес



устранение статического и динамического
дисбаланса

Рисунок 2 – Схема размещения грузиков

Статический дисбаланс вызывает биение колеса в сборе с шиной в вертикальной плоскости. Устраняется он с помощью грузиков, которые устанавливаются на обе стороны обода (рисунок 2).

Динамический дисбаланс – это неравномерное распределение масс колеса в сборе с шиной относительно его продольной плоскости качения (оси симметрии). Устраняется грузиками, устанавливаемыми на обод колеса по диагонали (рисунок 2).

Балансировочные грузики являются основных материалов для балансировки. При помощи балансировочных станков определяется дисбаланс колеса, он измеряется в граммах, балансировочные грузики выполняют роль противовеса. Для разных типов автомобилей производят разные балансировочные грузики. Грузики изготавливаются для легковых автомобилей, грузовых, мотоциклов и для спецтехники.

Для легковых автомобилей балансировочные грузики изготавливаются двух видов: набивные и самоклеящиеся. Набивные используются как для стальных дисков, так и для литых легкосплавных дисков (с более широкой скобой, чем на стальные диски). Самоклеящиеся балансировочные грузики применяются для литых дисков.

Балансировочные грузики производятся методом вакуумного литья. Грузики отливаются четко по граммам, стандартный весовой ряд

изготовления балансировочных грузиков набивных: 5гр, 10гр, 15гр, 20гр, 25гр, 30гр, 35гр, 40гр, 45гр, 50гр, 55гр, 60гр, 70гр, 80гр, 90гр, 100гр. Балансировочные грузики набивные состоят из двух частей скоба и, непосредственно сам противовес. Скоба изготавливается из специальной марки стали, которая имеет высокую гибкость и упругость, что необходимо для фиксирования балансировочного грузика на диске, а также за счет этих важных свойств сталь не ломается при набивании и при снятии грузика с диска.

Самоклеющиеся балансировочные грузики отливаются по 60 гр, с разбивкой внутри каждой полоски по 5, 10 гр.- для легковых автомобилей. Самоклеющиеся балансировочные грузики представляют собой полоску на самоклеящейся двухсторонней ленте с адгезивным слоем.

Материалом для изготовления балансировочных грузиков может быть: свинец, он чаще всего применяется в России, железо, цинк и полимерные материалы.

Также в процессе балансировки колеса используются специальные плоскогубцы для снятия старых и фиксации новых грузиков на колесе.

Перед балансировкой следует удалить все грузики, оставшиеся от предыдущей балансировки. Колесо должно быть очищено от грязи и камней, застрявших в протекторе (желательно, чтобы колесо было также вымыто). При подготовке к балансировке на стационарном стенде особенно тщательно должна быть очищена плоскость колеса, прилегающая к ступице. Если есть погнутости закраины обода, они должны быть исправлены. В шине проверяется давление и при необходимости доводится до номинального для правильного расположения на ободе.

Шины являются одним из дорогостоящих элементов конструкции автомобиля. На приобретение, обслуживание и ремонт их приходится 6-15% себестоимости транспортной работы. Несоблюдение параметров технического состояния шин ведёт к росту расхода топлива до 15%, почти вдвое увеличивается вероятность дорожно-транспортных происшествий. В связи с этим, вопросам правильной эксплуатации шин уделяется большое значение.

При устранении дисбаланса колес в сборе с шинами используются выпускаемые промышленностью специализированные балансировочные стенды различной конструкции. Наибольшее распространение получили стационарные стенды, позволяющие устранять и статистический, и динамический дисбалансы.

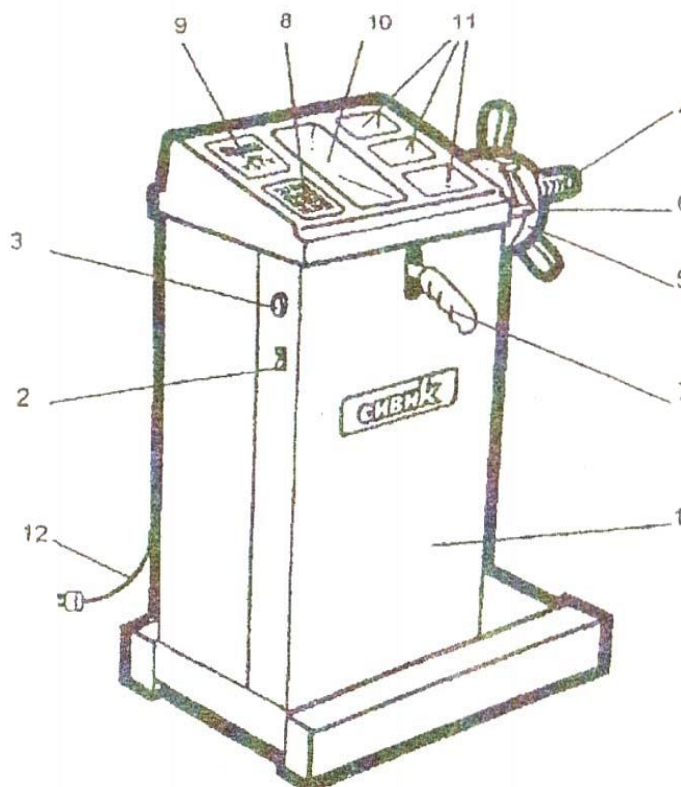
Изучение и выполнение работ по балансировке шин предусмотрено на балансировочном стенде «Мастер» модели СБМ-40, техническая характеристика которого приведена в таблице 1.

Стенд является стационарным с электро-механическим приводом. Этот стенд позволяет осуществлять балансировку автомобильных дисковых колес в сборе с шинами диаметром от 12 до 16 дюймов одним измерением для обеих плоскостей коррекции с одновременным указанием мест установки грузиков и их масс.

Таблица 1 – Техническая характеристика балансировочного стенда «Мастер» СБМ-40

Масса балансируемых колёс	кг	10-40
Наибольший наружный диаметр балансируемых колёс	мм	800
Минимальный достижимый остаточный дисбаланс	г×мм/кг	800
Наименьшая единица коррекции	г	1
Максимальное расстояние, измеряемое электронной линейкой	мм, не менее	130
Погрешность измерения электронной линейки	мм	3
Рабочий диапазон измерителя диаметра	дюйм	12-16
Дискретность измерения измерителя диаметра	дюйм	1
Погрешность измерителя диаметра	дюйм	0,5
Продолжительность измерительного цикла	с, не более	12
Частота вращения балансируемого колеса при измерении	об/мин	90-200

Продолжительность непрерывной работы станка не ограничена. Внешний вид станка показан на рисунке 3.



- 1 – корпус; 2 – выключатель; 3 – кнопка запуска электродвигателя;
 4 – приводной вал; 5 – прижимная гайка; 6 – электронная линейка;
 7 – рычаг управления; 8 – панель управления; 9 – панель индикации;
 10, 11 – ячейки для хранения инструмента, грузиков, пружин;
 12 – сетевой шнур

Рисунок 3 – Балансировочный станок «Мастер» модели СБМ-40

На корпусе станка с левого бока размещены сетевой выключатель 2 и кнопка запуска электродвигателя 3. С правой стороны размещен приводной вал, на котором закрепляется колесо в сборе прижимной гайкой 5 с центрирующим конусом или диском. Для измерения диаметра и расстояния до плоскости коррекции предусмотрена электронная линейка. Раскрутка колеса и торможение управляется рычагом 7, усилие при переключении рычага не должно превышать 100 Н. Сверху размещены панель управления 8, панель индикации 9, ячейки для хранения инструмента, грузов и пружин 10.

Подключение стенда осуществляется с помощью сетевого шнура 12. Панель управления 8 предназначена для ввода данных с помощью клавиатуры (рисунок 4).

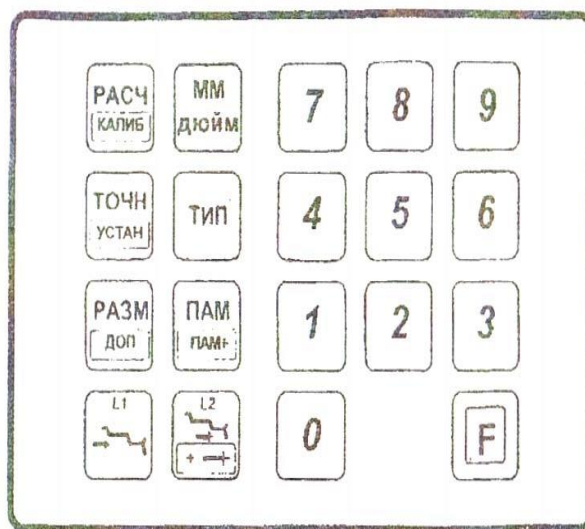


Рисунок 4 – Панель управления

0...9 – цифровая клавиатура ввода данных; РАСЧ – перерасчёт масс и положений грузов; F+КАЛИБ – калибровка;

ММ/ДЮЙМ – смена единицы измерения;

ТОЧН – включение/выключение округления массы; F+УСТАН – ввод величины массы, округлённый до 0 г; ТИП – вывод типа обода (по месту установки грузов); РАЗМ – ввод/просмотр размеров обода;

F+ДОП – ввод/просмотр параметров плоскостей коррекции обода; ПАМ – чтение параметров колеса обода из базы данных (БД); F+ПАМ – запись параметров колеса в базу данных;

L1 – расстояние до первой плоскости коррекции; L2 – расстояние до второй плоскости коррекции;

F+L2 – расстояние до второй плоскости коррекции с удлинителем;

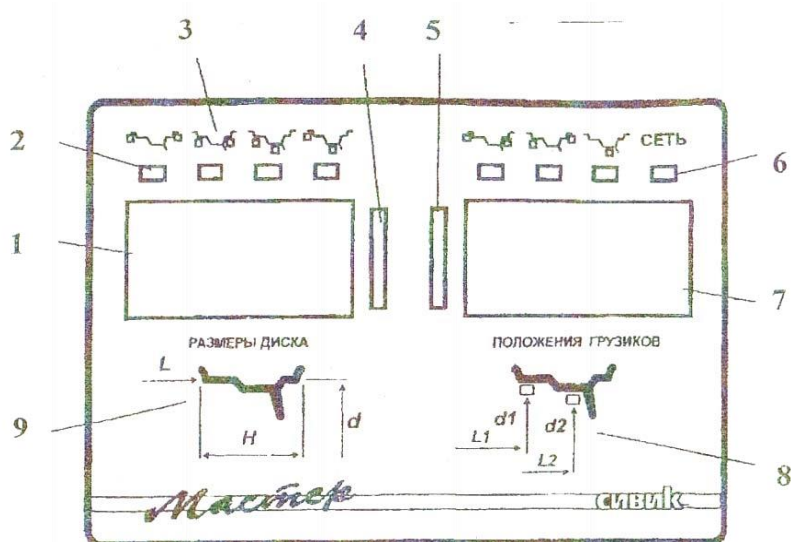
F – дополнительная клавиша.

Некоторые клавиши имеют два обозначения. Верхнее обозначение работает при простом нажатии клавиши. Для использования нижнего положения

нужно нажать и отпустить клавишу F, после появления на информационных индикаторах буквы F, нажать и отпустить нужную клавишу.

Следует иметь в виду, что срабатывание клавиатуры происходит не от усилия нажатия, а от площади контакта с пальцем. Поэтому, прикладывая палец к плоскости клавиатуры следует плашмя. Срабатывание клавиш сопровождается звуковым сигналом.

Информация о вводимых данных в станок, положении и массах корректирующих грузов отражается на панели индикации 9 (рисунок 5) и контролируется визуально.



1 – информационный индикатор массы корректирующего груза в левой плоскости коррекции; 2 – индикатор типа колеса; 3 – схема размещения грузов на обод; 4 – индикатор положения корректирующего груза в левой плоскости коррекции; 5 – индикатор положения груза в правой плоскости коррекции; 6 – индикатор включения станка; 7 – информационный индикатор массы корректирующего груза в правой плоскости коррекции; 8 – схема обозначений положения грузов; 9 – схема обозначений размеров колеса.

Рисунок 5 – Панель индикации

Технологический процесс балансировки шин включает в себя следующие операции: установку колеса на приводной вал стола, ввод параметров колеса, измерение дисбаланса, установку грузиков.

Колесо балансируется в следующей последовательности:

- а) включить стенд;
- б) установить колесо;
- в) ввести параметры балансируемого колеса;
- г) выполнить измерение;
- д) установить грузы, если необходимо;
- е) повторять пункты г) и д) при необходимости.

1 Включение стенда

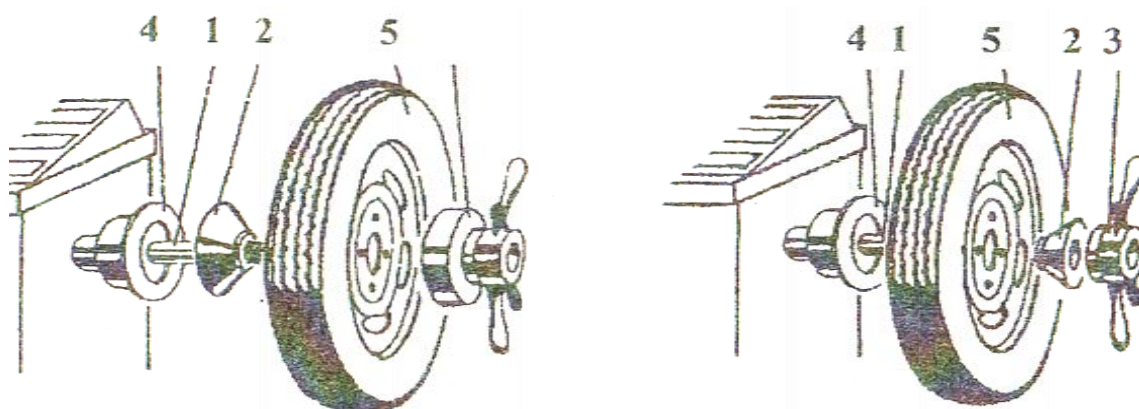
Включить сетевой выключатель. После включения автоматически происходит тестирование электронных узлов станка. Сначала должен прозвучать звуковой сигнал, кратковременно загореться все индикаторы, затем на правом информационном индикаторе – последовательно появиться цифры от 1 до 3 (это номера тестов). При успешном прохождении тестирования на информационные индикаторы будет выведен номер версии станка в виде VEr .

2 Установка колеса

Перед балансировкой колесо в сборе с шиной должно быть вымыто и очищено от грязи и других посторонних предметов. Ранее установленные грузы необходимо удалить.

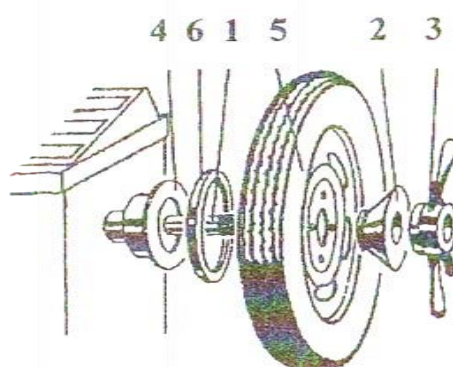
Установить балансируемое колесо на приводной вал станка. Колеса с диаметром центрального отверстия от 47 до 110 мм устанавливаются в соответствии с рисунком 6 (при этом диск колеса должен быть прижат к упору 4 гайкой 3), а колеса с диаметром центрального отверстия от 97 до 170 мм, в

соответствии с рисунком 7 (при этом кольцо 6 должно быть посажено на фланец упора 4 и совместно с диском прижато к упору 4 гайкой 3).



1 – вал в сборе; 2 – конус; 3 – прижимная гайка с чашкой; 4 – упор; 5 – балансируемое колесо

Рисунок 6 – Установка колеса с диаметром центрального отверстия от 47 до 110 мм

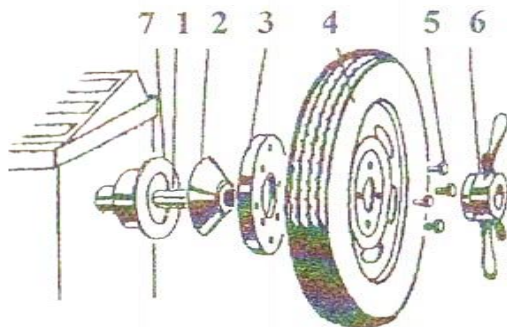


1 – вал в сборе; 2 – конус; 3 – прижимная гайка с кольцом; 4 – упор; 5 – балансируемое колесо; 6 – кольцо

Рисунок 7 – Установка колёс с диаметром центрального отверстия от 97 до 170 мм

Для колес автомобилей УАЗ 31514, Волга 2410, Нива 2121, Москвич 2140, 412 возможна установка колеса на фланец с центровкой на отверстиях крепления диска на ступице (рисунок 8). Установка колеса на фланец позволяет

более точно сохранить достигнутую сбалансированность при установке колеса на ступицу автомобиля.



1 – вал в сборе; 2 – конус 47...70 мм; 3 – фланец; 4 – балансируемое колесо; 5 – болт; 6 – прижимная гайка с кольцом; 7 – упор

Рисунок 8 – Установка колёс автомобилей семейства УАЗ, Волга

3 Ввод параметров балансируемого колеса

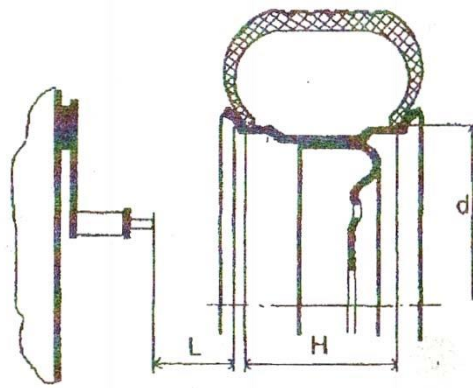
Проверить и ввести параметры балансируемого колеса в сборе с шиной можно одним из следующих способов:

- а) вводом типа и размеров колеса;
- б) запросом параметров из БД (базы данных) станка.

Если требуемые параметры колеса уже были установлены (например, автоматически при включении или при балансировке предыдущего колеса), то их ввод не требуется.

Выбор типа колеса осуществляется нажатием на клавишу ТИП, пока не загорится индикатор требуемого типа (позиция 2 на рисунке 5). Порядок ввода размеров и типа колеса может быть любым.

Необходимо вводить ширину и диаметр диска, а также расстояние до него (рисунок 9). Ширину диска можно ввести только вручную, а диаметр и расстояние – с помощью электронной линейки или вручную.



d – диаметр обода; H – ширина обода; L – расстояние до обода колеса

Рисунок 9 – Вводимые размеры колёс

Для ввода диаметра и расстояния с помощью электронной линейки следует выдвинуть электронную линейку из крайнего левого положения до касания наконечником обода колеса (рисунок 10) и задержаться в этой позиции до звукового сигнала, по которому происходит фиксация размеров. При этом на левом информационном индикаторе показывается расстояние (мм), а на правом – диаметр (мм или дюйм).

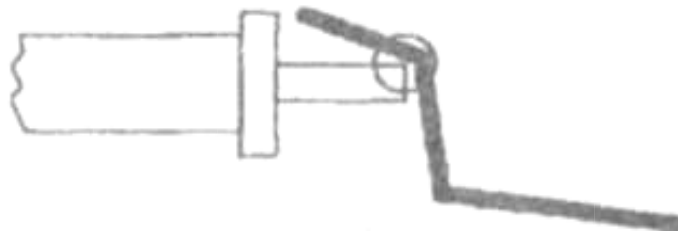


Рисунок 10 – Схема ввода параметров электронной линейкой

Для просмотра и ручного ввода размеров предназначена клавиша РАЗМ. После каждого её нажатия на левом информационном индикаторе будет появляться обозначение очередного параметра (H , d , L), а на правом – числовое значение этого параметра. Изменить значение можно набирая нужное число на клавиатуре.

Если размер уже установлен правильно, то повторно его набирать не требуется. Диаметр и ширина могут быть выражены как в миллиметрах, так и в дюймах. Если в числе нет десятичной запятой, то размер указан в миллиметрах.

Если в числе младшая цифра отделена десятичной запятой (или точкой), то размер указан в дюймах. Размерность можно переключать, нажимая клавишу ММ/ДЮЙМ. Расстояние до обода указывается только в миллиметрах.

Если в процессе ввода была допущена ошибка, то значение вводимого параметра можно изменить повторным набором на цифровой клавиатуре. Необходимо контролировать ввод параметров визуально по индикации.

Ширина обода колеса берется из маркировки шины и кратен 1,0 дюйму. Ширину обода можно измерить с помощью кронциркуля (рисунок 11).

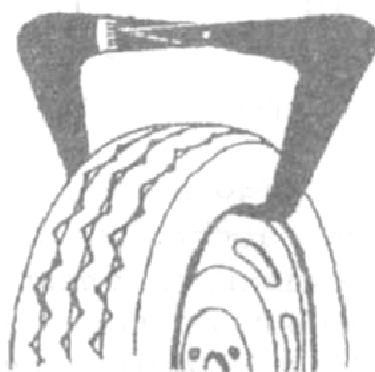


Рисунок 11 – Измерение ширины обода кронциркулем

Для того, чтобы ввести параметры балансируемого колеса из базы данных, необходимо нажать клавишу ПАМ, при этом на левом информационном индикаторе должна появиться букваЕ, и ввести при помощи клавиатуры выбранный номер записи – он должен индицироваться на правом информационном индикаторе. После этого, нажимая на клавишу РАЗМ, можно просмотреть размеры.

4 Выполнение измерения

Для проведения измерений требуется раскрутить колесо. Для этого:

- а) поднять рычаг раскрутки приводного вала вверх до упора с усилием не более 100 Н;
- б) нажать кнопку пуска электродвигателя;

в) подождать достижения достаточной скорости вращения (звукового сигнала) и начала измерений (гашения информационных индикаторов);

г) опустить кнопку и рычаг;

д) подождать окончания измерения (появления на индикаторах информации);

е) остановить колесо, опустив рычаг торможения приводного вала до упора вниз.

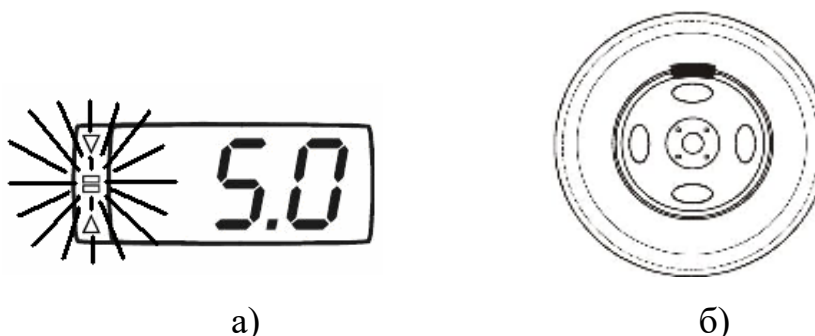
По окончании измерения на информационных индикаторах выводится масса корректирующих грузов для каждой плоскости коррекции, а индикаторы положения места установки грузов начинают отслеживать вращение точек установки грузов.

5 Установка грузов

После остановки колеса установить по одному грузу в каждой плоскости коррекции.

Для этого необходимо:

1) поворачивать колесо рукой до загорания символа « \Rightarrow » на одном из индикаторов положения (левом или правом), рисунок 12,а. Требуемое положение колеса, при котором необходимо установить грузик на «12 часов» (вертикально вверх) (рисунок 12,б) соответствует загоранию символа « \Rightarrow ».



а) загорание символ « \Rightarrow » на правом б) место установки груза «12 часов»
индикаторе положения

Рисунок12 – Индикация и место установки грузов

2) установить груз массой, указанной на соответствующем индикаторе, на колесо.

3) выполнить поиск места и установку груза для другой плоскости колеса.

4) для проверки полученного дисбаланса провести ещё одно измерение, и при необходимости изменить массы грузов или их положение.

Журнал регистрации данных

Таблица 1.1 – Вес грузика и место его установки

Сторона колеса	Вес грузика, г	Место установки
Внутренняя		
Наружная		

Контрольные вопросы

1. Сущность статического уравновешивания вращающихся деталей?
2. Сущность полного уравновешивания вращающихся деталей?
3. Что такое дисбаланс автомобильного колеса?
4. Причины возникновения дисбаланса автомобильного колеса?
5. Следствия возникновения дисбаланса автомобильного колеса?
6. Нормативные требования к величине дисбаланса?
7. Виды оборудования для балансировки автомобильного колеса?

Список использованных источников

1. Левит М.Е., Рыженков В.М. Балансировка деталей и узлов. – М.: Машиностроение, 1986. – 248с, ил
2. Левит М.Е., Агафонов Ю.А., Вайнгортин Л.Д. и др. Под общей редакцией М.Е. Левита Справочник по балансировке. - М.: Машиностроение, 1992 год, 464 с., ил.
3. Балансировочный станок «Мастер» модели СБМ-40: руководство по эксплуатации. – Омск, 2011. – 32 с.

Бадардинова Татьяна Егоровна
Семенчук Наталья Васильевна

Балансировка колёс легковых автомобилей
Методическое указание к выполнению практической работы
по МДК 01.02 Техническое обслуживание и ремонт автомобильного
транспорта

Подготовка оригинала макета Семенчук Н.В.

Издательство Иркутского государственного
аграрного университета им. А.А. Ежевского
664038, Иркутская обл., Иркутский р-н,
пос. Молодежный