

Документ подписан простой электронной подписью  
Информация о владельце:  
ФИО: Дмитриев Николай Николаевич  
Должность: Ректор  
Дата подписания: 22.11.2024 06:38:35  
Уникальный программный ключ:  
f7c6227919e4cdbfb4d7b682991f8553b37cafbd

Министерство сельского хозяйства Российской Федерации  
Иркутский государственный аграрный университет  
имени А.А. Ежевского

Колледж автомобильного транспорта и агротехнологий

Утверждаю

Директор



к.п.н. Бельков Н.Н.

«31» марта 2023г.

## **ФОНД ОЦЕНОЧНЫХ СРЕДСТВ ДЛЯ ПРОВЕДЕНИЯ ПРОМЕЖУТОЧНОЙ АТТЕСТАЦИИ ПО УЧЕБНОЙ ДИСЦИПЛИНЕ**

### **ОП.10 Основы электроники и схемотехники**

---

Специальность: 13.02.11. Техническая эксплуатация и обслуживание  
электрического и электромеханического оборудования

(программа подготовки специалистов среднего звена)

Форма обучения: очная/заочная  
1 курс; 1 семестр /2 курс

Молодежный 2023

# 1. ФОНД ОЦЕНОЧНЫХ СРЕДСТВ ДЛЯ ПРОМЕЖУТОЧНОЙ АТТЕСТАЦИИ

Фонд оценочных средств для промежуточной аттестации по дисциплине  
**ОП.02 Основы электроники и схемотехники**

, включает:

- перечень компетенций с указанием этапов их формирования в процессе освоения образовательной программы;
- описание шкал оценивания;
- типовые контрольные задания или иные материалы, необходимые для оценки результатов обучения (промежуточной аттестации) по дисциплине, характеризующих этапы формирования компетенций и (или) для итогового контроля сформированности компетенции (ий).

## 2. ПЕРЕЧЕНЬ КОМПЕТЕНЦИЙ С УКАЗАНИЕМ ЭТАПОВ ИХ ФОРМИРОВАНИЯ В ПРОЦЕССЕ ОСВОЕНИЯ ОБРАЗОВАТЕЛЬНОЙ ПРОГРАММЫ

Рабочая программа дисциплины «Основы электроники и схемотехники» определяет перечень планируемых результатов обучения по дисциплине, соотнесенных с планируемыми результатами освоения образовательной программы.

Код	Наименование компетенции (планируемые результаты освоения ОП)	Планируемые результаты обучения по дисциплине, характеризующие этапы формирования компетенции		
	<b>Общие компетенции</b>	<b>В области знания и понимания (А)</b>		
ОК 01.	Выбирать способы решения задач профессиональной деятельности применительно к различным контекстам;	<b>Знать:</b> -роль физики в современном мире; -фундаментальные физические законы и принципы, лежащие в основе современной физической картины мира; -основные физические процессы и явления;		
ОК 02.	Использовать современные средства поиска, анализа и интерпретации информации и информационные технологии для выполнения задач профессиональной деятельности;	-важные открытия в области физики, оказавших определяющее влияние на развитие техники и технологии; -методы научного познания природы; -как оказать первую помощь при травмах полученных от бытовых технических устройств.		

ОК 03.	Планировать и реализовывать собственное профессиональное и личностное развитие, предпринимательскую деятельность в профессиональной сфере, использовать знания по финансовой грамотности в различных жизненных ситуациях;		
ОК 04.	Эффективно взаимодействовать и работать в коллективе и команде;		
ОК 05.	Осуществлять устную и письменную коммуникацию на государственном языке Российской Федерации с учетом особенностей социального и культурного контекста;		
ОК 06.	Проявлять гражданско-патриотическую позицию, демонстрировать осознанное поведение на основе традиционных общечеловеческих ценностей, в том числе с учетом гармонизации межнациональных и межрелигиозных отношений, применять стандарты антикоррупционного поведения;		
ОК 07.	Содействовать сохранению окружающей среды, ресурсосбережению, применять знания об		

	изменении климата, принципы бережливого производства, эффективно действовать в чрезвычайных ситуациях;		
ОК 08.	Использовать средства физической культуры для сохранения и укрепления здоровья в процессе профессиональной деятельности и поддержания необходимого уровня физической подготовленности;		
ОК 09.	Пользоваться профессиональной документацией на государственном и иностранном языках.		
ПК 1.1.	Выполнять наладку, регулировку и проверку электрического и электромеханического оборудования	<p><b>уметь:</b></p> <ul style="list-style-type: none"> <li>- производить расчет параметров электрических цепей;</li> <li>- собирать электрические схемы и проверять их работу;</li> <li>- читать и собирать простейшие схемы с использованием полупроводниковых приборов;</li> <li>- определять тип микросхем по маркировке;</li> </ul>	
ПК 1.2	Организовывать и выполнять техническое обслуживание и ремонт электрического и электромеханического оборудования;		
ПК 1.3	Осуществлять диагностику и технический контроль при эксплуатации электрического и электромеханического оборудования;		
ПК 1.4	Составлять отчетную документацию по техническому обслуживанию и ремонту электрического и электромеханического оборудования.		
ПК 2.1.	Организовывать и выполнять работы по эксплуатации, обслуживанию и ремонту бытовой техники;		

ПК 2.2.	Осуществлять диагностику и контроль технического состояния бытовой техники;			
ПК 2.3.	Прогнозировать отказы, определять ресурсы, обнаруживать дефекты электробытовой техники.			
ПК 3.1.	.Участвовать в планировании работы персонала производственного подразделения;			
ПК 3.2.	Участвовать в планировании работы персонала производственного подразделения;			
ПК 3.3.	Анализировать результаты деятельности коллектива исполнителей.			

**В рабочей программе дисциплины ЭТАПЫ ФОРМИРОВАНИЯ КОМПЕТЕНЦИЙ** определены тематическим планом.

### 3. ОПИСАНИЕ ШКАЛ ОЦЕНИВАНИЯ

При проведении промежуточной аттестации в университете используются традиционные формы аттестации:

Форма промежуточной аттестации	Шкала оценивания
<b>ЗАЧЕТ</b>	"зачтено", "незачтено"
<b>ЗАЧЕТ С ОЦЕНКОЙ</b> (дифференцированный зачет)	"отлично", "хорошо", "удовлетворительно", "неудовлетворительно"
<b>ЭКЗАМЕН</b>	"отлично", "хорошо", "удовлетворительно", "неудовлетворительно"

#### **4. ТИПОВЫЕ КОНТРОЛЬНЫЕ ЗАДАНИЯ ИЛИ ИНЫЕ МАТЕРИАЛЫ, НЕОБХОДИМЫЕ ДЛЯ ОЦЕНКИ РЕЗУЛЬТАТОВ ОБУЧЕНИЯ (ПРОМЕЖУТОЧНОЙ АТТЕСТАЦИИ) ПО ДИСЦИПЛИНЕ, ХАРАКТЕРИЗУЮЩИХ ЭТАПЫ ФОРМИРОВАНИЯ КОМПЕТЕНЦИЙ И (ИЛИ) ДЛЯ ИТОГОВОГО КОНТРОЛЯ СФОРМИРОВАННОСТИ КОМПЕТЕНЦИИ**

##### **4.1. Примерный перечень вопросов к экзамену для оценивания результатов обучения в виде ЗНАНИЙ. ОК1 - ОК9**

Вопросы выносимые на экзамен по дисциплине ОП.04 **Основы электроники и схемотехники**

1. Основные свойства полупроводников.
2. Полупроводниковые диоды. Назначение. Устройство.
3. Характеристики полупроводниковых диодов.
4. ВАХ диодов.
5. Обозначение полупроводниковых диодов.
6. Выбор диодов в схемах управления.
7. Биполярные транзисторы. Назначение.
8. ВАХ транзисторов.
9. Характеристики биполярных транзисторов.
10. Полевые транзисторы.
11. Характеристики полевых транзисторов.
12. Обозначение транзисторов.
13. Определение параметров транзистора.
14. Тиристоры. Устройство, принцип действия.
15. ВАХ тиристоров.
16. Характеристики тиристоров. Область применения.
17. Фотоэлементы с внутренним фотоэффектом.
18. ВАХ фотоэлементов.
19. Выпрямители в промышленной электронике.
20. Назначение и классификация выпрямительной схемы.
21. Однополупериодный выпрямитель.
22. Двухполупериодный выпрямитель со средней точкой.
23. Мостовой однофазный выпрямитель.
24. Трехфазная 3-х проводная схема выпрямителя.
25. Мостовой 3-х фазный выпрямитель.
26. Стабилитроны: общие сведения, назначение.
27. ВАХ стабилитронов.
28. Стабилизаторы напряжения.
29. Параметрические стабилизаторы.
30. Усиление напряжения, тока или мощности электрических сигналов.
31. Основные параметры и характеристики усилителей.
32. Усилители низкой частоты.
33. Операционные усилители.

34. Схема транзисторного усилителя.
35. Схема транзисторного усилителя напряжения по схеме с общим эмиттером.
36. Схема двухкаскадного транзисторного усилителя с резистивно-емкостной связью.
37. Генераторы, их классификация.
38. LC-автогенераторы.
39. Генераторы синусоидальных колебаний.
40. LC-генераторы, кварцевые генераторы.
41. RC-генераторы.
42. Генераторы несинусоидальных колебаний.
43. Схема мультивибратора.
44. Составление схемы симметричного полупроводникового мультивибратора.
45. Основные характеристики реле. Устройство и назначение.
46. Контактные и бесконтактные реле.
47. Переключающие устройства. Принцип действия.
48. Триггеры.
49. Задача на выбор диода.
50. Задача по расчету усилителя на базе биполярного транзистора по схеме с общим эмиттером.
51. Задача по расчету мультивибратора.
52. Задача по составлению таблицы истинности триггеров.

### Экзаменационные билеты

(Ф.И.О.)

**ФГБОУ ВО Иркутский государственный аграрный университет имени А.А. Ежевского**  
Колледж автомобильного транспорта и агротехнологий

Согласовано  
Председатель ПЦК

Утверждаю  
Зам.дир. по УР

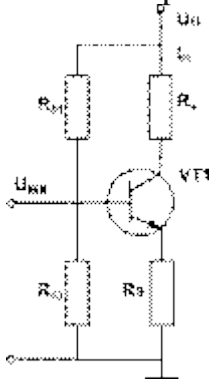
«\_\_» \_\_\_\_\_ 20\_\_ г.

«\_\_» \_\_\_\_\_ 20\_\_ г.

Предмет: Основы электроники и схемотехники

## ЭКЗАМЕНАЦИОННЫЙ БИЛЕТ № 1

1. Основные свойства полупроводников.
2. Стабилизаторы напряжения.
3. На рисунке представлена схема усилителя на биполярном транзисторе.



Определить значение сопротивления  $R_H$ .

При следующих условиях

Напряжение питания усилителя 10 В.

$R_3 = 20 \text{ Ом}$

Коэффициент усиления  $h_{21} = 50$ .

Максимальный ток базы  $I_B = 0,7 \text{ мА}$ .

Преподаватель Набока В М

« \_\_\_\_\_ » \_\_\_\_\_ 20\_\_ г.

**ФГБОУ ВО Иркутский государственный аграрный университет имени А.А. Ежевского**

Колледж автомобильного транспорта и агротехнологий

Согласовано

Утверждаю

Председатель ПЦК

Зам.дир. по УР

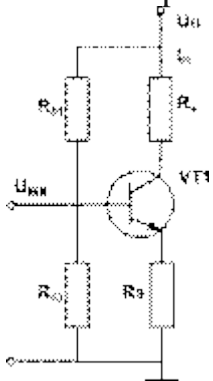
« \_\_\_\_\_ » \_\_\_\_\_ 20\_\_ г.

« \_\_\_\_\_ » \_\_\_\_\_ 20\_\_ г.

Предмет: Основы электроники и схемотехники

## ЭКЗАМЕНАЦИОННЫЙ БИЛЕТ № 2

1. Полупроводниковые диоды, назначение, устройство.
2. Параметрические стабилизаторы.
3. На рисунке представлена схема усилителя на биполярном транзисторе.



Определить значение сопротивлений  $R_{61}$ ,  $R_{62}$ .

При следующих условиях

Напряжение питания усилителя 10 В.

Напряжение на входе при отсутствии сигнала 1.2 В

Максимальный ток базы  $I_B = 0,8 \text{ мА}$ .

Ток протекающий через делитель должен быть больше максимального базового тока больше чем в 10 раз

Преподаватель Набока В М

« \_\_\_\_\_ » \_\_\_\_\_ 20\_\_ г.



ФГБОУ ВО Иркутский государственный аграрный университет имени А.А. Ежевского  
Колледж автомобильного транспорта и агротехнологий

Согласовано  
Председатель ПЦК

Утверждаю  
Зам.дир. по УР

« \_\_\_ » \_\_\_\_\_ 20\_\_ г.

« \_\_\_ » \_\_\_\_\_ 20\_\_ г.

Предмет: Основы электроники и схемотехники

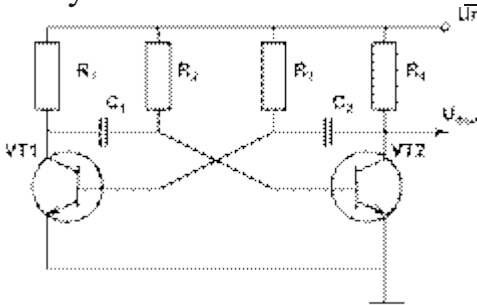
**ЭКЗАМЕНАЦИОННЫЙ БИЛЕТ № 3**

1. Характеристики полупроводниковых диодов.
2. Усиление электрических сигналов.
3. Определить частоту и характер генерируемых мультивибратором импульсов.

Исходные данные:

$R_1=R_4=3,6 \text{ кОм}$   
 $R_2=100 \text{ кОм}, R_3=82 \text{ кОм}$   
 $C_1=10 \text{ мкФ}, C_2=47 \text{ мкФ}$

$I_B=0,7 \text{ мА.}$



Преподаватель Набока В М

« \_\_\_ » \_\_\_\_\_ 20\_\_ г.

ФГБОУ ВО Иркутский государственный аграрный университет имени А.А. Ежевского  
Колледж автомобильного транспорта и агротехнологий

Согласовано  
Председатель ПЦК

Утверждаю  
Зам.дир. по УР

« \_\_\_ » \_\_\_\_\_ 20\_\_ г.

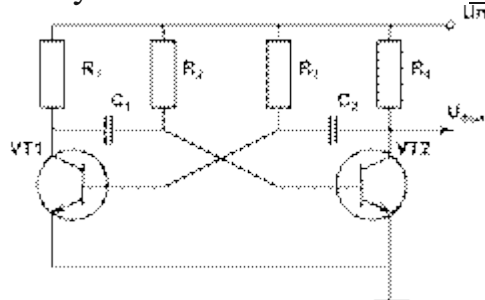
« \_\_\_ » \_\_\_\_\_ 20\_\_ г.

Предмет: Основы электроники и схемотехники

**ЭКЗАМЕНАЦИОННЫЙ БИЛЕТ № 4**

1. Вольт-амперная характеристика диодов.
2. Основные параметры и характеристики усилителей.
3. Определить частоту и характер генерируемых мультивибратором

ИМПУЛЬСОВ.



Исходные данные:

$$R1=R4=3,6 \text{ кОм}$$

$$R2=82 \text{ кОм}, R3=100 \text{ кОм}$$

$$C1=47 \text{ мкФ}, C2=10 \text{ мкФ}$$

Преподаватель Набока В М

« \_\_\_ » \_\_\_\_\_ 20\_\_ г.

**ФГБОУ ВО Иркутский государственный аграрный университет имени А.А. Ежевского**  
Колледж автомобильного транспорта и агротехнологий

Согласовано  
Председатель ПЦК

Утверждаю  
Зам.дир. по УР

« \_\_\_ » \_\_\_\_\_ 20\_\_ г.

« \_\_\_ » \_\_\_\_\_ 20\_\_ г.

Предмет: Основы электроники и схемотехники

### ЭКЗАМЕНАЦИОННЫЙ БИЛЕТ № 5

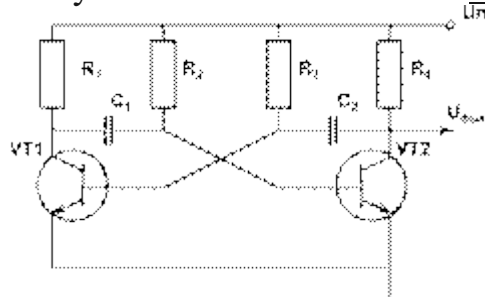
1. Обозначение полупроводниковых диодов.
2. Усилители низкой частоты.
3. Определить частоту и характер генерируемых мультивибратором импульсов.

Исходные данные:

$$R1=R4=3,6 \text{ кОм}$$

$$R2=100 \text{ кОм}, R3=100 \text{ кОм}$$

$$C1=47 \text{ мкФ}, C2=47 \text{ мкФ}$$



Преподаватель Набока В М

« \_\_\_ » \_\_\_\_\_ 20\_\_ г.

Согласовано  
Председатель ПЦК

Утверждаю  
Зам.дир. по УР

« \_\_\_ » \_\_\_\_\_ 20\_\_ г.

« \_\_\_ » \_\_\_\_\_ 20\_\_ г.

Предмет: Основы электроники и схемотехники

### ЭКЗАМЕНАЦИОННЫЙ БИЛЕТ № 6

1. Выбор диодов в схемах управления.
2. Схема транзисторного усилителя.
3. Заполнить таблицу истинности для синхронного RS триггера:

S	T	Q	C	S	R	Q	Q
C	R	Q̄	1	1	0	1	0
			1	0	1		
			1	0	0		
			0	1	0		
			0	0	1		
			1	1	0		
			1	0	0		
			1	1	0		

Преподаватель Набока В М

« \_\_\_ » \_\_\_\_\_ 20\_\_ г.

**ФГБОУ ВО Иркутский государственный аграрный университет имени А.А. Ежевского**  
Колледж автомобильного транспорта и агротехнологий

Согласовано  
Председатель ПЦК

Утверждаю  
Зам.дир. по УР

« \_\_\_ » \_\_\_\_\_ 20\_\_ г.

« \_\_\_ » \_\_\_\_\_ 20\_\_ г.

Предмет: Основы электроники и схемотехники

### ЭКЗАМЕНАЦИОННЫЙ БИЛЕТ № 7

1. Биполярные транзисторы, назначение.
2. Операционные усилители.

3. Для питания постоянным током необходимо собрать однополупериодный выпрямитель со следующими характеристиками: выпрямленное напряжение **5В**, мощность **10 Вт**. Начертить схему выпрямителя. Определить характеристики диода ( $I_{доп}$  максимально-допустимый ток и  $U_{обр}$  максимально допустимое обратное напряжение).

Преподаватель Набока В М

« \_\_\_\_ » \_\_\_\_\_ 20\_\_ г.

---

**ФГБОУ ВО Иркутский государственный аграрный университет имени А.А. Ежевского**  
Колледж автомобильного транспорта и агротехнологий

Согласовано  
Председатель ПЦК

Утверждаю  
Зам.дир. по УР

« \_\_\_\_ » \_\_\_\_\_ 20\_\_ г.

« \_\_\_\_ » \_\_\_\_\_ 20\_\_ г.

Предмет: Основы электроники и схемотехники

### ЭКЗАМЕНАЦИОННЫЙ БИЛЕТ № 8

1. Вольт-амперная характеристика биполярного транзистора.
2. Схема транзисторного усилителя по схеме с общим эмиттером.
3. Для питания постоянным током необходимо собрать выпрямительный мост со следующими характеристиками: выпрямленное напряжение **27В**, мощность **10 Вт**. Начертить схему выпрямителя. Определить характеристики диода ( $I_{доп}$  максимально-допустимый ток и  $U_{обр}$  максимально допустимое обратное напряжение).

Преподаватель Набока В М

« \_\_\_\_ » \_\_\_\_\_ 20\_\_ г.

---

**ФГБОУ ВО Иркутский государственный аграрный университет имени А.А. Ежевского**  
Колледж автомобильного транспорта и агротехнологий

Согласовано  
Председатель ПЦК

Утверждаю  
Зам.дир. по УР

« \_\_\_\_ » \_\_\_\_\_ 20\_\_ г.

« \_\_\_\_ » \_\_\_\_\_ 20\_\_ г.

Предмет: Основы электроники и схемотехники

### ЭКЗАМЕНАЦИОННЫЙ БИЛЕТ № 9

1. Характеристики биполярного транзистора.
2. Фотоэлемент с внутренним фотоэффектом.
3. Для питания постоянным током необходимо собрать выпрямительный мост со следующими характеристиками: выпрямленное напряжение **27В**, мощность **1 Вт**.  
Начертить схему выпрямителя. Определить характеристики диода ( $I_{\text{доп}}$  максимально-допустимый ток и  $U_{\text{обр}}$  максимально допустимое обратное напряжение).

Преподаватель Набока В М « \_\_\_\_ » \_\_\_\_\_ 20\_\_ г.

**ФГБОУ ВО Иркутский государственный аграрный университет имени А.А. Ежевского**  
Колледж автомобильного транспорта и агротехнологий

Согласовано  
Председатель ПЦК

Утверждаю  
Зам.дир. по УР

« \_\_\_\_ » \_\_\_\_\_ 20\_\_ г.

« \_\_\_\_ » \_\_\_\_\_ 20\_\_ г.

Предмет: Основы электроники и схемотехники

### ЭКЗАМЕНАЦИОННЫЙ БИЛЕТ № 10

1. Полевые транзисторы, характеристики.
2. Электронные генераторы, их характеристики.
3. Для питания постоянным током необходимо собрать однополупериодный выпрямитель со следующими характеристиками: выпрямленное напряжение **24В**, мощность **1 Вт**.  
Начертить схему выпрямителя. Определить характеристики диода ( $I_{\text{доп}}$  максимально-допустимый ток и  $U_{\text{обр}}$  максимально допустимое обратное напряжение).

Преподаватель Набока В М « \_\_\_\_ » \_\_\_\_\_ 20\_\_ г.

**ФГБОУ ВО Иркутский государственный аграрный университет имени А.А. Ежевского**  
Колледж автомобильного транспорта и агротехнологий

Согласовано  
Председатель ПЦК

Утверждаю  
Зам.дир. по УР

« \_\_\_\_ » \_\_\_\_\_ 20\_\_ г.

« \_\_\_\_ » \_\_\_\_\_ 20\_\_ г.

Предмет: Основы электроники и схемотехники

## ЭКЗАМЕНАЦИОННЫЙ БИЛЕТ № 11

1. Обозначение транзисторов.
2. Выпрямители в промышленной электронике.
3. Заполнить таблицу истинности для синхронного RS триггера:

S	T	Q	C	S	R	Q	Q
			1	0	1	1	0
			0	0	1		
			1	1	0		
			0	1	0		
			0	0	1		
			1	0	1		
			1	1	0		
			0	0	1		

Преподаватель Набока В М

« \_\_\_\_ » \_\_\_\_\_ 20\_\_ г.

## ЭКЗАМЕНАЦИОННЫЙ БИЛЕТ № 12

1. Тиристоры, устройство, принцип действия.
  2. Усилитель постоянного тока.
  3. Для питания постоянным током необходимо собрать выпрямительный мост со следующими характеристиками: выпрямленное напряжение **12 В**, мощность **2 Вт**.
- Начертить схему выпрямителя. Определить характеристики диода ( $I_{доп}$  максимально-допустимый ток и  $U_{обр}$  максимально допустимое обратное напряжение).

**ФГБОУ ВО Иркутский государственный аграрный университет имени А.А. Ежевского**  
Колледж автомобильного транспорта и агротехнологий

Согласовано  
Председатель ПЦК

Утверждаю  
Зам.дир. по УР

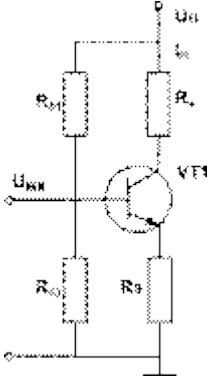
« \_\_\_\_ » \_\_\_\_\_ 20\_\_ г.

« \_\_\_\_ » \_\_\_\_\_ 20\_\_ г.

Предмет: Основы электроники и схемотехники

### ЭКЗАМЕНАЦИОННЫЙ БИЛЕТ № 13

1. Характеристики тиристоров, область применения.
2. Генераторы синусоидальных колебаний.
3. На рисунке представлена схема усилителя на биполярном транзисторе.



Определить суммарное значение сопротивлений  $R_H, R_E$ .

*При следующих условиях*

Напряжение питания усилителя 10 В.

Коэффициент усиления  $h_{21} = 50$

Максимальная рассеиваемая мощность на транзисторе 0,25 Вт.

Преподаватель Набока В М

« \_\_\_\_ » \_\_\_\_\_ 20\_\_ г.

**ФГБОУ ВО Иркутский государственный аграрный университет имени А.А. Ежевского**  
Колледж автомобильного транспорта и агротехнологий

Согласовано  
Председатель ПЦК

Утверждаю  
Зам.дир. по УР

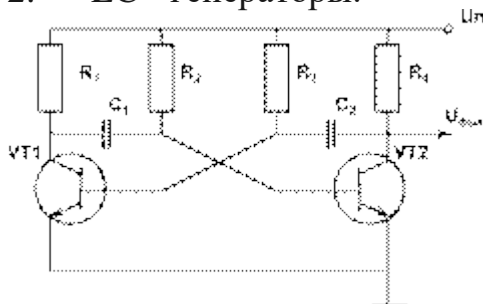
« \_\_\_\_ » \_\_\_\_\_ 20\_\_ г.

« \_\_\_\_ » \_\_\_\_\_ 20\_\_ г.

Предмет: Основы электроники и схемотехники

### ЭКЗАМЕНАЦИОННЫЙ БИЛЕТ № 14

1. Однополупериодный выпрямитель.
2. LC - генераторы.



3. Рассчитать для схемы значения сопротивлений  $R1$  и  $R4$  исходя из условия, что на транзисторах должна рассеиваться мощность не более 40 мВт. Напряжение питания 12 В.

Преподаватель Набока В М

« \_\_\_\_ » \_\_\_\_\_ 20\_\_ г.

**ФГБОУ ВО Иркутский государственный аграрный университет имени А.А. Ежевского**  
Колледж автомобильного транспорта и агротехнологий

Согласовано  
Председатель ПЦК

Утверждаю  
Зам.дир. по УР

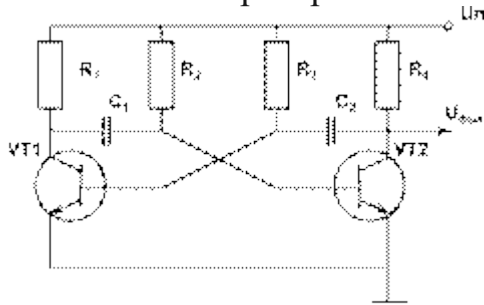
« \_\_\_ » \_\_\_\_\_ 20\_\_ г.

« \_\_\_ » \_\_\_\_\_ 20\_\_ г.

Предмет: Основы электроники и схемотехники

### ЭКЗАМЕНАЦИОННЫЙ БИЛЕТ № 15

1. Двухполупериодный выпрямитель со средней точкой.
2. RC - генераторы.



3. Рассчитать для схемы значения сопротивлений R1 и R4 исходя из условия, что на транзисторах должна рассеиваться мощность не более 60 мВт. Напряжение питания 12 В.

Преподаватель Набока В М

« \_\_\_ » \_\_\_\_\_ 20\_\_ г.

**ФГБОУ ВО Иркутский государственный аграрный университет имени А.А. Ежевского**  
Колледж автомобильного транспорта и агротехнологий

Согласовано  
Председатель ПЦК

Утверждаю  
Зам.дир. по УР

« \_\_\_ » \_\_\_\_\_ 20\_\_ г.

« \_\_\_ » \_\_\_\_\_ 20\_\_ г.

Предмет: Основы электроники и схемотехники

### ЭКЗАМЕНАЦИОННЫЙ БИЛЕТ № 16

1. Мостовой однофазный выпрямитель.



2. Генераторы несинусоидальных колебаний.
3. Заполнить таблицу истинности для RS триггера.

	<b>S</b>	<b>R</b>	<b>Q</b>	<b>Q</b>
	0	1		
	0	1		
	1	0		
	1	0		
	0	1		
	0	1		
	1	0		
	0	1		

Преподаватель Набока В М

« \_\_\_\_ » \_\_\_\_\_ 20\_\_ г.

**ФГБОУ ВО Иркутский государственный аграрный университет имени А.А. Ежевского**  
 Колледж автомобильного транспорта и агротехнологий

Согласовано  
 Председатель ПЦК

Утверждаю  
 Зам.дир. по УР

« \_\_\_\_ » \_\_\_\_\_ 20\_\_ г.

« \_\_\_\_ » \_\_\_\_\_ 20\_\_ г.

Предмет: Основы электроники и схемотехники

### ЭКЗАМЕНАЦИОННЫЙ БИЛЕТ № 17

1. Трехфазная 3-х проводная схема выпрямителя.
2. Схема мультивибратора.
3. Заполнить таблицу истинности для RS триггера.

	<b>S</b>	<b>R</b>	<b>Q</b>	<b>Q</b>
	1	0		
	0	1		
	1	0		
	1	0		
	0	1		
	1	0		
	0	1		

Преподаватель Набока В М

« \_\_\_ » \_\_\_\_\_ 20\_\_ г.

**ФГБОУ ВО Иркутский государственный аграрный университет имени А.А. Ежевского**  
Колледж автомобильного транспорта и агротехнологий

Согласовано  
Председатель ПЦК

Утверждаю  
Зам.дир. по УР

« \_\_\_ » \_\_\_\_\_ 20\_\_ г.

« \_\_\_ » \_\_\_\_\_ 20\_\_ г.

Предмет: Основы электроники и схемотехники

### ЭКЗАМЕНАЦИОННЫЙ БИЛЕТ № 18

1. Мостовой 3-х фазный выпрямитель.
2. Симметричный полупроводниковый мультивибратор.
3. Заполнить таблицу истинности для RS триггера.

	S	R	Q	Q
	1	0		
	0	1		
	1	0		
	1	0		
	0	1		
	1	0		
	0	1		

**ФГБОУ ВО Иркутский государственный аграрный университет имени А.А. Ежевского**  
Колледж автомобильного транспорта и агротехнологий

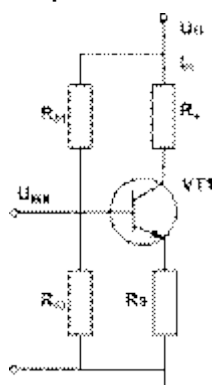
Согласовано  
Председатель ПЦК

Утверждаю  
Зам.дир. по УР

« \_\_\_ » \_\_\_\_\_ 20\_\_ г.

« \_\_\_ » \_\_\_\_\_ 20\_\_ г.

Предмет: Основы электроники и схемотехники



### ЭКЗАМЕНАЦИОННЫЙ БИЛЕТ № 19

1. Стабилитроны, общие сведения, назначение.
2. Основные характеристики реле. Устройство и назначение.
3. На рисунке представлена схема усилителя на биполярном транзисторе.  
Определить значение сопротивлений  $R_{61}$  и  $R_{62}$ .

При следующих условиях

Напряжение питания усилителя 10 В.

Напряжение на входе при отсутствии сигнала 1,2 В.

Максимальный ток базы  $I_B = 0,8 \text{ мА}$ .

Ток протекающий через делитель должен быть больше максимального базового тока более чем в 10 раз.

Преподаватель Набока В М

« \_\_\_\_ » \_\_\_\_\_ 20\_\_ г.

ФГБОУ ВО Иркутский государственный аграрный университет имени А.А. Ежевского  
Колледж автомобильного транспорта и агротехнологий

Согласовано  
Председатель ПЦК

Утверждаю  
Зам.дир. по УР

« \_\_\_\_ » \_\_\_\_\_ 20\_\_ г.

« \_\_\_\_ » \_\_\_\_\_ 20\_\_ г.

Предмет: Основы электроники и схемотехники

**ЭКЗАМЕНАЦИОННЫЙ БИЛЕТ № 20**

1. Схемы стабилизации напряжения.
2. Контактные и бесконтактные реле.
3. На рисунке представлена схема усилителя на биполярном транзисторе.

Определить значение сопротивлений  $R_n$ .

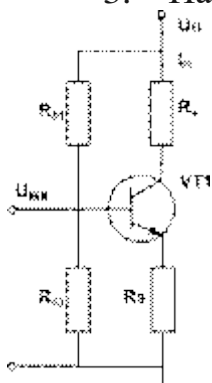
При следующих условиях

Напряжение питания усилителя 10 В.

$R_э = 27 \text{ Ом}$

Коэффициент усиления  $h_{21} = 50$ .

Максимальный ток базы  $I_B = 0,8 \text{ мА}$ .



Преподаватель Набока В М

« \_\_\_\_ » \_\_\_\_\_ 20\_\_ г.

ФГБОУ ВО Иркутский государственный аграрный университет имени А.А. Ежевского  
Колледж автомобильного транспорта и агротехнологий

Согласовано  
Председатель ПЦК

Утверждаю  
Зам.дир. по УР

« \_\_\_ » \_\_\_\_\_ 20\_\_ г.  
« \_\_\_ » \_\_\_\_\_ 20\_\_ г.

Предмет: Основы электроники и схемотехники

### ЭКЗАМЕНАЦИОННЫЙ БИЛЕТ № 21

1. Параметры биполярного транзистора.
2. Переключающие устройства. Триггеры.
3. Для питания постоянным током необходимо собрать однополупериодный выпрямитель со следующими характеристиками: выпрямленное напряжение 5 В, мощность 10 Вт. Начертить схему выпрямителя. Определить характеристики диода ( $I_{\text{доп}}$  максимально-допустимый ток и  $U_{\text{обр}}$  максимально допустимое обратное напряжение).

Преподаватель Набока В М

« \_\_\_ » \_\_\_\_\_ 20\_\_ г.

ФГБОУ ВО Иркутский государственный аграрный университет имени А.А. Ежевского  
Колледж автомобильного транспорта и агротехнологий

Согласовано  
Председатель ПЦК

Утверждаю  
Зам.дир. по УР

« \_\_\_ » \_\_\_\_\_ 20\_\_ г.  
« \_\_\_ » \_\_\_\_\_ 20\_\_ г.

Предмет: Основы электроники и схемотехники

### ЭКЗАМЕНАЦИОННЫЙ БИЛЕТ № 22

1. Назначение и классификация выпрямительной схемы.
2. Усилители постоянного тока.
3. Заполнить таблицу истинности для синхронного RS триггера:

S	T	Q	C	S	R	Q	Q
C			1	1	0	1	0
R		$\bar{Q}$	0	0	1		
			0	1	0		
			1	1	0		
			1	0	1		

1	1	0		
0	0	1		
1	0	1		

Преподаватель Набока В М

« \_\_\_ » \_\_\_\_\_ 20\_\_ г.

**ФГБОУ ВО Иркутский государственный аграрный университет имени А.А. Ежевского**  
Колледж автомобильного транспорта и агротехнологий

Согласовано  
Председатель ПЦК

Утверждаю  
Зам.дир. по УР

« \_\_\_ » \_\_\_\_\_ 20\_\_ г.

« \_\_\_ » \_\_\_\_\_ 20\_\_ г.

Предмет: Основы электроники и схемотехники

### ЭКЗАМЕНАЦИОННЫЙ БИЛЕТ № 23

1. Вольт-амперная характеристика стабилитронов.
2. Электронные реле.
3. Заполнить таблицу истинности для синхронного RS триггера:

S	T	Q	C	S	R	Q	Q
C			1	1	0	1	0
R		$\bar{Q}$	1	0	1		
			0	1	0		
			0	0	1		
			1	0	1		
			0	1	0		
			0	0	1		
			1	1	0		

Преподаватель Набока В М

« \_\_\_ » \_\_\_\_\_ 20\_\_ г.

**ФГБОУ ВО Иркутский государственный аграрный университет имени А.А. Ежевского**  
Колледж автомобильного транспорта и агротехнологий

Согласовано

Утверждаю

« \_\_\_ » \_\_\_\_\_ 20\_\_ г.

« \_\_\_ » \_\_\_\_\_ 20\_\_ г.

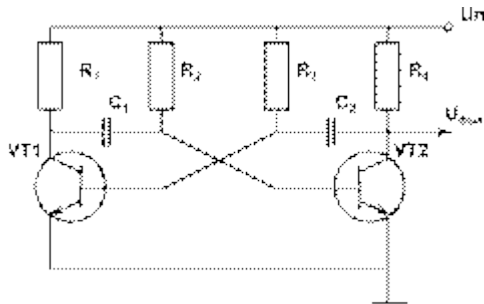
Предмет: Основы электроники и схемотехники

### ЭКЗАМЕНАЦИОННЫЙ БИЛЕТ № 24

1. Вольт-амперная характеристика тиристоров.

2. Обратная связь в усилителях.

3. Рассчитать для схемы значения сопротивлений  $R_1$  и  $R_4$  исходя из условия, что на транзисторах должна рассеиваться мощность не более 60 мВт. Напряжение питания 9 В.



Преподаватель Набока В М

« \_\_\_ » \_\_\_\_\_ 20\_\_ г.

**ФГБОУ ВО Иркутский государственный аграрный университет имени А.А. Ежевского**  
Колледж автомобильного транспорта и агротехнологий

Согласовано  
Председатель ПЦК

Утверждаю  
Зам.дир. по УР

« \_\_\_ » \_\_\_\_\_ 20\_\_ г.

« \_\_\_ » \_\_\_\_\_ 20\_\_ г.

Предмет: Основы электроники и схемотехники

### ЭКЗАМЕНАЦИОННЫЙ БИЛЕТ № 25

1. Параметры диода.

2. Двухкаскадный транзисторный усилитель.

3. Для питания постоянным током необходимо собрать однополупериодный выпрямитель со следующими характеристиками: выпрямленное напряжение **12В**, мощность **2 Вт**.

Начертить схему выпрямителя. Определить характеристики диода

( $I_{\text{доп}}$  максимально-допустимый ток и  $U_{\text{обр}}$  максимально допустимое обратное напряжение).

Преподаватель Набока В М

« \_\_\_\_ » \_\_\_\_\_ 20\_\_ г.

**ФГБОУ ВО Иркутский государственный аграрный университет имени А.А. Ежевского**  
Колледж автомобильного транспорта и агротехнологий

Согласовано  
Председатель ПЦК

Утверждаю  
Зам.дир. по УР

« \_\_\_\_ » \_\_\_\_\_ 20\_\_ г.

« \_\_\_\_ » \_\_\_\_\_ 20\_\_ г.

Предмет: Основы электроники и схемотехники

### ЭКЗАМЕНАЦИОННЫЙ БИЛЕТ № 26

1. Параметры транзистора.
2. Виды реле, назначение и устройство.
3. Для питания постоянным током необходимо собрать выпрямительный мост со следующими характеристиками: выпрямленное напряжение **9В**, мощность **4 Вт**.  
Начертить схему выпрямителя. Определить характеристики диода ( $I_{\text{доп}}$  максимально-допустимый ток и  $U_{\text{обр}}$  максимально допустимое обратное напряжение).

Преподаватель Набока В М

« \_\_\_\_ » \_\_\_\_\_ 20\_\_ г.

**ФГБОУ ВО Иркутский государственный аграрный университет имени А.А. Ежевского**  
Колледж автомобильного транспорта и агротехнологий

Согласовано  
Председатель ПЦК

Утверждаю  
Зам.дир. по УР

« \_\_\_\_ » \_\_\_\_\_ 20\_\_ г.

« \_\_\_\_ » \_\_\_\_\_ 20\_\_ г.

Предмет: Основы электроники и схемотехники

### ЭКЗАМЕНАЦИОННЫЙ БИЛЕТ № 27

1. Стабилизаторы напряжения.
2. Компаратор на основе операционного усилителя.
3. Для питания постоянным током необходимо собрать выпрямительный двухполупериодный выпрямительный мост со следующими характеристиками: выпрямленное напряжение **6В**, мощность **1 Вт**.

Начертить схему выпрямителя. Определить характеристики диода ( $I_{\text{доп}}$  максимально-допустимый ток и  $U_{\text{обр}}$  максимально допустимое обратное напряжение).

Преподаватель Набока В М

« \_\_\_\_ » \_\_\_\_\_ 20 \_\_\_\_ г.

ФОС составлен в соответствии с Федеральным государственным образовательным стандартом среднего профессионального образования (ФГОС СПО) по специальности: 13.02.11. Техническая эксплуатация и обслуживание электрического и электромеханического оборудования

Разработчики:

Преподаватель высшей квалификационной категории



В.М. Набока

\_\_\_\_\_  
(подпись)

Программа одобрена на заседании предметно-цикловой комиссии социально-экономических и естественнонаучных дисциплин

Протокол № 8 от «29» марта 2023 г.

Председатель ПЦК

(подпись)

(подпись)

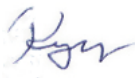


Хуснудинова Е.А.

(И.О. Фамилия)

Рассмотрен и рекомендован к утверждению внешним экспертом

Д.т.н., профессор ФГБОУ ВО ИрГАУ  
(должность, звание, квалификационная категория)



Кудряшев Г.С.  
(Ф.И.О.)



