

Документ подписан простой электронной подписью  
Информация о владельце:  
ФИО: Дмитриев Николай Николаевич  
Должность: Ректор  
Дата подписания: 22.11.2024 06:38:55  
Уникальный программный ключ:  
f7c6227919e4cdbfb4d7b682991f8553b37cafbd

**МИНИСТЕРСТВО СЕЛЬСКОГО ХОЗЯЙСТВА РОССИЙСКОЙ ФЕДЕРАЦИИ**  
**ИРКУТСКИЙ ГОСУДАРСТВЕННЫЙ АГРАРНЫЙ УНИВЕРСИТЕТ**  
**имени А.А. ЕЖЕВСКОГО**

Колледж автомобильного транспорта и агротехнологий

УТВЕРЖДАЮ:  
Директор



Н.Н. Бельков  
«31» марта 2023 г

**ФОНД ОЦЕНОЧНЫХ СРЕДСТВ**  
**ДЛЯ ПРОВЕДЕНИЯ ПРОМЕЖУТОЧНОЙ**  
**АТТЕСТАЦИИ ПО ПРОФЕССИОНАЛЬНОМУ МОДУЛЮ**

**ПМ.02 ВЫПОЛНЕНИЕ СЕРВИСНОГО ОБСЛУЖИВАНИЯ БЫТОВЫХ МАШИН**  
**И ПРИБОРОВ**

Специальность 13.02.11 Техническая эксплуатация и обслуживание электрического  
и электромеханического оборудования (по отраслям)

(программа подготовки специалистов среднего звена)

Форма обучения: очная/заочная:  
2 курс, 4 семестр/3 курс

## 1. ФОНД ОЦЕНОЧНЫХ СРЕДСТВ ДЛЯ ПРОМЕЖУТОЧНОЙ АТТЕСТАЦИИ

Фонд оценочных средств для промежуточной аттестации по профессиональному модулю ПМ.02 Выполнение сервисного обслуживания бытовых машин и приборов включает:

- перечень компетенций с указанием этапов их формирования в процессе освоения образовательной программы;
- описание шкал оценивания;
- типовые контрольные задания или иные материалы, необходимые для оценки результатов обучения (промежуточной аттестации) по профессиональному модулю, характеризующих этапы формирования компетенций и (или) для итогового контроля сформированности компетенций

## 2. ПЕРЕЧЕНЬ КОМПЕТЕНЦИЙ С УКАЗАНИЕМ ЭТАПОВ ИХ ФОРМИРОВАНИЯ В ПРОЦЕССЕ ОСВОЕНИЯ ОБРАЗОВАТЕЛЬНОЙ ПРОГРАММЫ

Рабочая программа профессионального модуля определяет перечень планируемых результатов обучения по профессиональному модулю соотнесенных с планируемыми результатами освоения образовательной программы.

Код	Наименование компетенции (планируемые результаты освоения ОП)	Планируемые результаты обучения по дисциплине, характеризующие этапы формирования компетенции
<b>Общие компетенции</b>		<b>В области знания и понимания (А)</b>
ОК 01.	Выбирать способы решения задач профессиональной деятельности применительно к различным контекстам;	<p style="text-align: center;"><b>знать:</b></p> <ul style="list-style-type: none"> <li>- устройство и основы теории бытовых машин и приборов;</li> <li>- электрические схемы включения и работы элементов электрооборудования бытовых машин и приборов;</li> <li>- свойства и показатели качества бытовых машин и приборов;</li> <li>- правила оформления технической и отчетной документации;</li> <li>- классификацию, основные характеристики и технические параметры бытовых машин и приборов;</li> </ul>
ОК 02.	Использовать современные средства поиска, анализа и интерпретации информации и информационные технологии для выполнения задач профессиональной деятельности;	
ОК 03.	Планировать и реализовывать собственное профессиональное и личностное развитие, предпринимательскую деятельность в профессиональной сфере, использовать знания по финансовой грамотности в различных жизненных ситуациях;	
ОК 04.	Эффективно взаимодействовать и работать в коллективе и команде;	
ОК 05.	Осуществлять устную и письменную коммуникацию на государственном языке Российской Федерации с учетом особенностей социального и культурного контекста;	

ОК 06.	Проявлять гражданско-патриотическую позицию, демонстрировать осознанное поведение на основе традиционных общечеловеческих ценностей, в том числе с учетом гармонизации межнациональных и межрелигиозных отношений, применять стандарты антикоррупционного поведения;	- методы оценки и контроля качества в профессиональной деятельности;
ОК 07.	Содействовать сохранению окружающей среды, ресурсосбережению, применять знания об изменении климата, принципы бережливого производства, эффективно действовать в чрезвычайных ситуациях;	- основные положения действующей нормативной документации;
ОК 08.	Использовать средства физической культуры для сохранения и укрепления здоровья в процессе профессиональной деятельности и поддержания необходимого уровня физической подготовленности;	- основы организации деятельности предприятия и управление им;
ОК 09.	Пользоваться профессиональной документацией на государственном и иностранном языках.	- правила и нормы охраны труда, промышленной санитарии и противопожарной защиты.
	<b>Профессиональные компетенции</b>	<b>В области интеллектуальных навыков (В)</b>
ПК 2.1	Организовывать и выполнять работы по эксплуатации, обслуживанию и ремонту бытовой техники.	<b>уметь:</b> - разрабатывать и осуществлять технологический процесс технического обслуживания и ремонта бытовых машин и приборов;
ПК 2.2	Осуществлять диагностику и контроль технического состояния бытовой техники.	- осуществлять технический контроль бытовых машин и приборов;
ПК 2.3	Прогнозировать отказы, определять ресурсы, обнаруживать дефекты электробытовой техники	- оценивать эффективность производственной деятельности; - осуществлять самостоятельный поиск необходимой информации для решения профессиональных задач; - анализировать и оценивать состояние охраны труда на производственном участке;

В рабочей программе профессионального модуля **ЭТАПЫ ФОРМИРОВАНИЯ КОМПЕТЕНЦИЙ** определены тематическим планом.

### 3. ОПИСАНИЕ ШКАЛ ОЦЕНИВАНИЯ

При проведении промежуточной аттестации в колледже используются традиционные формы аттестации:

Форма промежуточной аттестации	Шкала оценивания
Другие формы контроля	
ЗАЧЕТ	"зачтено", "незачтено"
ЗАЧЕТ С ОЦЕНКОЙ (дифференцированный зачет)	"отлично", "хорошо", "удовлетворительно", "неудовлетворительно"
ЭКЗАМЕН	"отлично", "хорошо", "удовлетворительно", "неудовлетворительно"

### 4. ТИПОВЫЕ КОНТРОЛЬНЫЕ ЗАДАНИЯ ИЛИ ИНЫЕ МАТЕРИАЛЫ, НЕОБХОДИМЫЕ ДЛЯ ОЦЕНКИ РЕЗУЛЬТАТОВ ОБУЧЕНИЯ (ПРОМЕЖУТОЧНОЙ АТТЕСТАЦИИ) ПО ПРОФЕССИОНАЛЬНОМУ МОДУЛЮ, ХАРАКТЕРИЗУЮЩИХ ЭТАПЫ ФОРМИРОВАНИЯ КОМПЕТЕНЦИЙ И (ИЛИ) ДЛЯ ИТОГОВОГО КОНТРОЛЯ СФОРМИРОВАННОСТИ КОМПЕТЕНЦИИ

#### МДК 02.01 Типовые технологические процессы обслуживания бытовых машин и приборов

4.1. Примерный перечень вопросов к зачету для оценивания результатов обучения в виде ЗНАНИЙ (ОК 01; ОК 02; ОК 03; ОК 04; ОК 05; ОК 06; ОК 07; ОК 08; ОК 09; ОК 10; ОК 11).

1. Единица измерения освещенности:

*Варианты ответа:* 1.Свеча; 2.Стильб; 3.Люкс; 4. Люмен.

2. Мощность коллекторного двигателя полотера равна

*Варианты ответа:* 1. 150-250Вт; 2. 250-350Вт; 3. 300-600Вт; 4. 1КВт 5. 1,5КВт.

3. Температура низкотемпературной камеры холодильника при заморозке

достигает...

*Варианты ответа:* 1. (0-2)°С; 2.(-12-18)<sup>0</sup>С; 3. (-18-24)<sup>0</sup>С; 4. (-24-36)°С; 5. (-36-48)°С

4. Процесс перехода сухого льда при атмосферном давлении и температуре охлаждаемой среды в газ называется ...

*Варианты ответа:* 1.Абсорбцией 2.Адсорбцией 3.Сублимацией 4.Охлаждением

5. Замораживанием

5. Если роль хладагента в холодильнике выполняет электрический ток, то этот холодильник .

*Варианты ответа:* 1.Абсорбционный 2.Термоэлектрический 3.На солнечных батареях

4. Компрессионный

6. Охлаждение - это процесс, при котором температуру продукта понижают.

*Варианты ответа:* 1.Ниже криоскопической температуры 2.До криоскопической температуры, но не ниже

7. Температура замораживания продуктов в холодильнике составляет ...

*Варианты ответа:* 1. -8°C и ниже 2. -12°C и ниже 3. 0°C и ниже 4. 0-8°C

**8. Для лучшего сохранения продуктов скорость их охлаждения должна быть ...**

*Варианты ответа:* 1. Наименьшей 2. Средней 3. Наибольшей 4. Не влияющей на сохранность

**9. Устройство, обеспечивающее циркуляцию хладагента в системе холодильной машины, называется ...** *Варианты ответа:* 1. Конденсатор 2. Компрессор 3. Испаритель

4. Регулирующее устройство

**10. Хладагент кипит при ... давлении**

*Варианты ответа:* 1. При высоком 2. При отсутствии давления 3. При низком

**11. Эффективность компрессионной холодильной машины повышается с применением.**

*Варианты ответа:* 1. Ректификатора 2. Конденсатора 3. Дефлегматора 4. Теплообменника

**12. В генераторе абсорбционной холодильной машины происходит.**

*Варианты ответа:* 1. Превращение воды в пар 2. Превращение паров воды в жидкость

3. Превращение паров аммиака в жидкость 4. Нагрев водоаммиачного раствора и его кипение

**13. Абсорбер абсорбционной холодильной машины представляет собой .**

*Варианты ответа:* 1. Нагнетательную часть машины 2. Всасывающую часть машины 3.

Нагнетательную и всасывающую части машины

**14. Маркировка (\*) на дверце морозильной камеры холодильника означает что**

**температура, поддерживаемая в камере ...** *Варианты ответа:* 1. -6°C 2. -12°C 3. -18°C

**15. Компрессор марки ДХ - компрессор .**

*Варианты ответа:* 1. С кулачковым механизмом 2. С кривошипно-кулисным механизмом 3.

С кривошипно-шатунным механизмом

**16. Конденсатор компрессионного холодильника представляет собой конструкцию .**

*Варианты ответа:* 1. Листо - трубную из алюминия 2. Прокатно-сварную из алюминия

3. Трубопровод (стальной), изогнутый в виде змеевика с проволочным оребрением

**17. Рабочая камера мясорубки представляет собой .**

*Варианты ответа:* 1. Чашу, снабженную толкателем 2. Однозахватный винт с

уменьшающимся шагом винтовой линии 3. Цилиндр, на внутренней поверхности которого имеется винтовая нарезка 4. Однозахватный винт с увеличивающимся шагом винтовой линии 5. Цилиндр с гладкой внутренней поверхностью.

**18. Электропылесосы производятся на номинальное напряжение 127 и 220в ...**

*Варианты ответа:* 1. Однофазного переменного тока частотой 70 Гц 2. Трехфазного

переменного тока частотой 50 Гц 3. Однофазного постоянного тока частотой 50 Гц 4.

Однофазного переменного тока частотой 50 Гц

**19. Марка изделия ПН-800 означает, что это пылесос..**

*Варианты ответа:* 1. Ручной с частотой вращения вала двигателя 800 об/мин 2. Ручной с

мощностью 800 Вт 3. Напольный с частотой вращения вала двигателя 800 об/ми 4. Напольный с мощностью 800 Вт

**20. Подвижные части режущих ножей электробритвы могут совершать относительное движение.**

*Варианты ответа:* 1. Только возвратно-поступательное 2. Только вращательное

3. Возвратно- поступательное и вращательное

**21. К недостаткам электробритв с микродвигателями относят ...**

*Варианты ответа:* 1. Слишком быстрый процесс бритья 2. Наличие двух

ножей 3. Замедленный процесс бритья и наличие одного ножа

**22. Энергия потока жидкости в насосах преобразуется .**

*Варианты ответа:* 1. За счет изменения скорости вращения вала двигателя 2. Из

гидравлической энергии в механическую 3. За счет изменения объема рабочих камер

**23. Первые электрические стиральные машины были выпущены в ...**

*Варианты ответа:* 1. России 2. США 3. Канаде 4. Италии 5. Японии

**24. Цифры, стоящие в марке стиральной машины по ГОСТу 8051-83 означают.**

*Варианты ответа:* 1. Порядковый номер модели 2. Номинальная загрузка сухого белья

3. Объем бака в декалитрах 4. Число программ обработки белья 5. Число режимов стирки

**25. Единица измерения яркости ...** *Варианты ответа:* 1. Люкс 2. Фот 3. Свеча 4. Стильб

**26. Уровень шума работающего полотера на расстоянии 1метр при номинальном**

напряжении допускается.

Варианты ответа: 1. Не более 50 Дб 2. Не более 25 Дб 3. Не более 75 Дб 4. Не более 100 Дб

**27. Температура низкотемпературной камеры холодильника при заморозке достигает .**

*Варианты ответа:* 1. (0 -2)°С 2. (-12-18)°С 3. (-18-24)°С 4. (-24-36)°С 5. (-36-48)°С

**28. Процесс поглощения паров хладагента жидким растворителем присущ .**

*Варианты ответа:* 1. Компрессионным холодильным машинам 2. Абсорбционным холодильным машинам 3. Термоэлектрическим холодильным машинам

**29. Передаточное устройство полотера представляет собой ...**

*Варианты ответа:* 1. Цепную передачу 2. Зубчатую передачу 3. Ременную или фрикционную передачу 4. цепную или зубчатую

**30. Бытовые холодильники обеспечивают охлаждение продуктов в пределах ...** *Варианты*

*ответа:* 1. (0 -8)°С 2. (-12-18)°С 3. (-8-12)°С 4. (-12-24)°С.

**Устройство компрессионного холодильника, обеспечивающее охлаждение паров хладагента машины, называется ...**

*Варианты ответа:* 1. Конденсатор 2. Испаритель 3. Компрессор 4. Регулирующее устройство

**31. Правильный набор узлов компрессионной холодильной машины - это ...**

*Варианты ответа:* 1. Конденсатор, Испаритель, Компрессор, Капиллярная трубка

2. Регулирующее устройство, Конденсатор, Испаритель Генератор, Абсорбент

3. Конденсатор, Испаритель, Компрессор, Регулировочные вентили. Насос

4. Конденсатор, Испаритель, Ректификатор, Теплообменник, Дефлегматор

**32. В абсорбционной холодильной машине ...**

*Варианты ответа:* 1. Циркулирует хладагент 2. Циркулирует абсорбент 3. Циркулирует хладагент и абсорбент

**33. Капиллярная трубка - это ...**

*Варианты ответа:* 1. Конденсатор в холодильной машине 2. Регулирующее устройство в холодильной машине 3. Испаритель в холодильной машине

**34. При прохождении хладагента в компрессионной холодильной машине через дроссель**

*... Варианты ответа:* 1. Давление повышается 2. Давление остается неизменным 3.

Давление понижается

**35. В абсорбционной холодильной машине для очистки паров аммиака от паров воды используют ...** *Варианты ответа:* 1. Теплообменник 2. Абсорбер 3. Генератор и теплообменник 4. Абсорбер и генератор 5. Ректификатор и дефлегматор

**36. В компрессорах холодильных машин применяют электродвигатели ...**

*Варианты ответа* 1.Трехфазные переменного тока с пусковым реле 2.Однофазные постоянного тока с пусковым реле 3.Однофазные переменного тока с пусковым реле

**37. Маркировка (\*\*) на дверце морозильной камеры холодильника означает что температура, поддерживаемая в камере .**

*Варианты ответа:* 1.6°С 2. -12°С 3. -18°С

**38. Капиллярные трубки холодильников изготавливают из ...**

*Варианты ответа* 1.Стали диаметром 0,8 -0,85 мм 2.Алюминия диаметром 0,8 -0,85 мм

3. Меди диаметром 0,8 -0,85 мм

**39. Шнек мясорубки представляет собой ...**

*Варианты ответа:* 1. Двухзаходный винт с увеличивающимся шагом винтовой линии 2. Однозаходный винт с постоянным шагом винтовой линии 3.Однозаходный винт с увеличивающимся шагом винтовой линии 4.Однозаходный винт с уменьшающимся шагом винтовой линии 5.Двухзаходный винт с уменьшающимся шагом винтовой линии

**40. Рыхлительные машины предназначены ...**

*Варианты ответа:* 1.Для нанесения надрезов на поверхности кусков мяса 2.Для измельчения продукта до фаршеобразного состояния 3. Для раздавливания продукта и продавливания его через отверстия решетки

**41. Частота вращения электродвигателей применяемых в пылесосах с мощностью 100800 Вт, изменяется в диапазоне .**

*Варианты ответа:* 1. 100-500 об/мин 2. 1000-1500 об/мин 3. 1500-5000 об/мин

4. 11000-25000 об/мин

**42. В электропылесосе типа ПНВ воздушный поток движется ...**

*Варианты ответа:* 1. По прямой 2. По окружности 3. По прямой или окружности 4. Правильный ответ не приведен.

**43. Конструкция электропылесоса повышенной комфортности должна предусматривать не менее ...** *Варианты ответа:* 1. 5-ти дополнительных устройств 2. 4-х дополнительных устройств 3. 2-х дополнительных устройств

**44. В электробритвах применяют электроприводы.**

*Варианты ответа* 1. Только коллекторные двигатели 2. Только магнитные вибраторы 3. Только импульсные двигатели 4. Только микродвигатели 5. Коллекторные двигатели, магнитные вибраторы, импульсные двигатели, микродвигатели

**45. Достоинством электробритв с микродвигателем является ...**

*Варианты ответа:* 1. Возможность быстрого включения 2. Портативность и небольшая масса 3. Дешевизна изготовления

**46. Производительность насоса - это ...** *Варианты ответа:* 1. Отношение времени подачи к объему подаваемой жидкости 2. Произведение объема подаваемой жидкости и времени подачи 3. Отношение объема подаваемой жидкости к времени подачи

**47. \_\_\_\_\_ Вихревые насосы относятся к классу \_\_\_\_\_ насосов**

*Варианты ответа:* 1. струйных 2. объемных 3. лопастных 4. пневматических

**48. Классов энергоэффективности климатического оборудования согласно Директиве Европейского союза 2002/31/Е существует ...**

*Варианты ответа:* 1. 3; 2. 5; 3. 7; 4. 10; 5. 2.

**49. Конструкция электропылесоса повышенной комфортности должна предусматривать не менее ...** *Варианты ответа:* 1. 5-ти дополнительных устройств 2. 4-х дополнительных устройств 3. 2-х дополнительных устройств

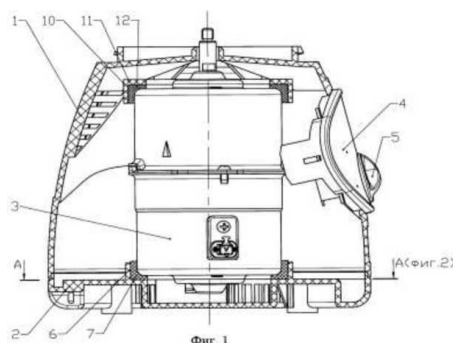
**50. В электробритвах применяют электроприводы.**

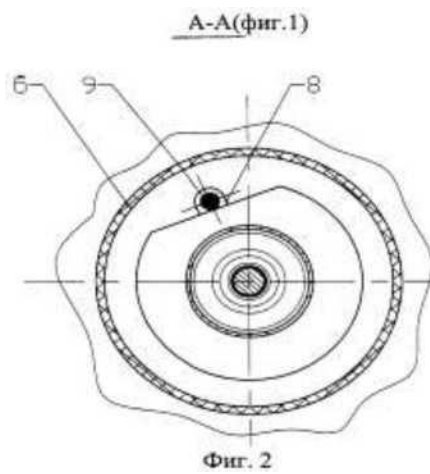
*Варианты ответа* 1. Только коллекторные двигатели 2. Только магнитные вибраторы 3. Только импульсные двигатели 4. Только микродвигатели 5. Коллекторные двигатели, магнитные вибраторы, импульсные двигатели, микродвигатели

## 4.2. Примерный перечень вопросов к зачету для оценивания результатов обучения в виде УМЕНИЙ (ПК 2.1; ПК 2.2; ПК 2.3).

### КАРТОЧКА №1

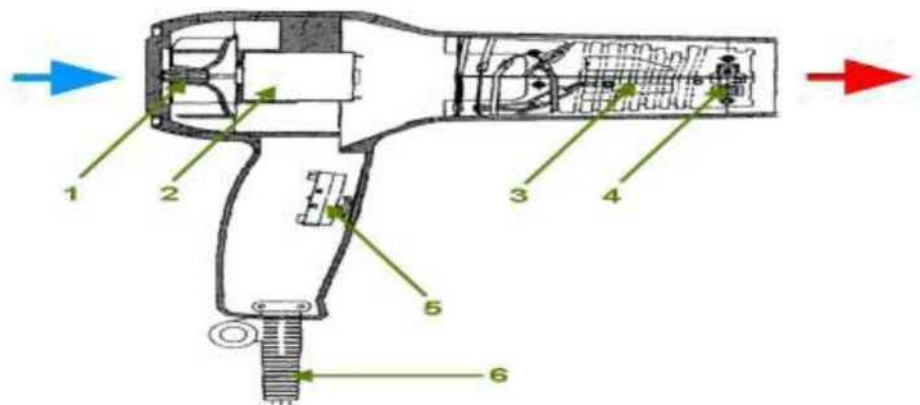
Опишите узлы электропривода бытовых приборов:





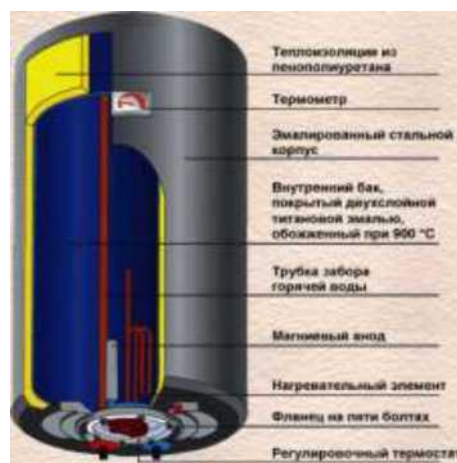
### КАРТОЧКА № 2

Опишите узлы фена



### КАРТОЧКА № 3

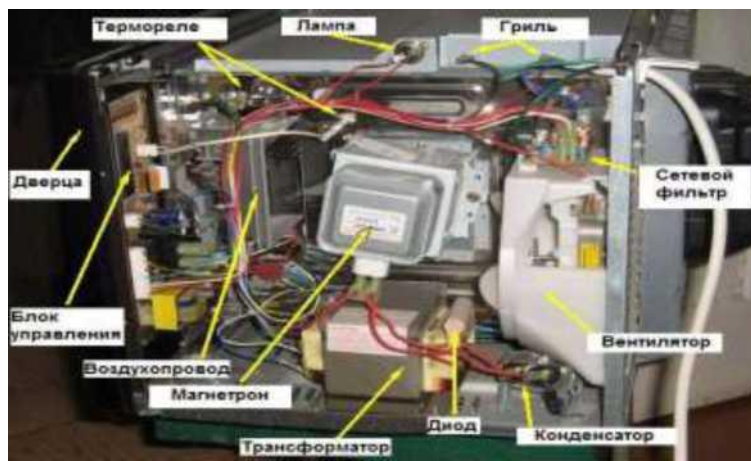
Опишите принцип действия емкостного водонагревателя



### КАРТОЧКА № 4

Расскажите о наиболее распространенных дефектах микроволновых печей



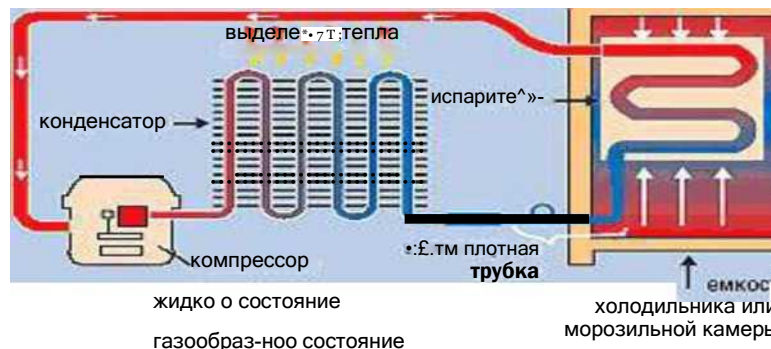


### КАРТОЧКА № 5

Расскажите принцип действия холодильника

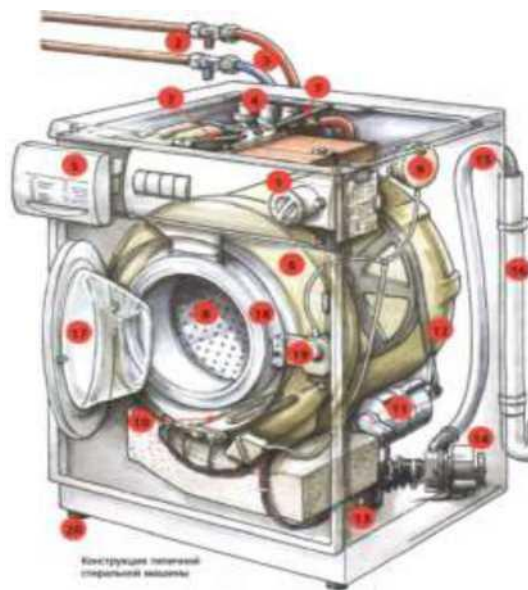
Схема работы однокамерного холодильника.

поглощение тепла



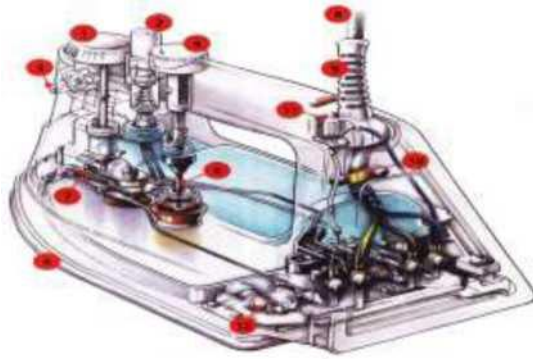
### КАРТОЧКА № 6

Опишите узлы стиральной машины:



КАРТОЧКА № 7

Опишите устройство и принцип действия утюга



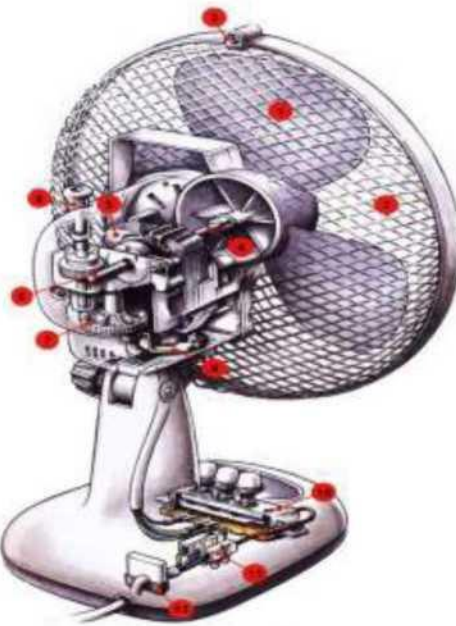
КАРТОЧКА № 8

Опишите устройство кофеварки



КАРТОЧКА № 9

Опишите устройство бытового вентилятора



Рабочая программа составлена в соответствии с Федеральным государственным образовательным стандартом среднего профессионального образования (ФГОС СПО) по специальности 13.02.11 Техническая эксплуатация и обслуживание электрического и электромеханического оборудования (по отраслям).

Программу составил:



Декан энергетического факультета  
(должность,

С. В. Сукьясов  
И.О. Фамилия)

Программа одобрена на заседании предметно-цикловой комиссии технических дисциплин  
Протокол № 8 от 29.03.2023 г.

Председатель ПЦК

(подпись)



Хуснудинова Е.А.  
(И.О. Фамилия)

Проведена экспертиза:

внутренняя  
внутренняя / внешняя

Экспертное заключение:

рекомендуется  
рекомендуется / не рекомендуется к использованию

Эксперт:

Заведующий  
кафедрой  
энергообеспечения  
предприятий

(должность)

ФГБОУ ВО  
Иркутский ГАУ

(место работы)



(подпись)

В. Д. Очиров

(инициалы и фамилия)