

Документ подписан простой электронной подписью
Информация о владельце:
ФИО: Дмитриев Николай Николаевич
Должность: Ректор
Дата подписания: 09.06.2025 06:33:17
Уникальный программный ключ:
f7c6227919e4cdbfba7a081919859fcafe

Министерство сельского хозяйства Российской Федерации
Федеральное государственное бюджетное образовательное учреждение
высшего образования «Иркутский государственный аграрный университет
имени
А.А. Ежевского

Колледж автомобильного транспорта и агротехнологий

Практикум
по МДК 03.02 Освоение профессии рабочего 18545 Слесарь по ремонту
сельскохозяйственных машин и оборудования
для специальности 35.02.16 Эксплуатация и ремонт сельскохозяйственной
техники и оборудования
по МДК.04.01 Слесарь по ремонту автомобилей
для специальности 23.02.07 Техническое обслуживание и ремонт
автотранспортных средств

УДК683.3

Составители:

М.В.Синько, преподаватель высшей квалификационной категории колледжа АТ и АТ,

Т.Е. Бадардинова,

Н.В. Семенчук преподаватель высшей квалификационной категории ИТТр и С

Рекомендовано к печати предметно-цикловой комиссией технических дисциплин Колледжа автомобильного транспорта и агротехнологий

Практикум разработан в соответствии с рабочей программой: профессионального модуля Выполнение работ по одной или нескольким профессиям рабочих, должностям служащих для студентов специальностей:

~ 35.02.16 Эксплуатация и ремонт сельскохозяйственной техники и оборудования для освоения МДК.03.02 Освоение профессии рабочего 18545 Слесарь по ремонту сельскохозяйственных машин и оборудования;

~ 23.02.07 Техническое обслуживание и ремонт автотранспортных средств, для освоения МДК.04.01 Слесарь по ремонту автомобилей

Содержание

Общие сведения	4
Практическое занятие №1 Применение слесарной обработки деталей в разборочно-сборочных работах. Слесарный инструмент	5
Практическое занятие №2 Применение универсальных измерительных инструментов при выполнении слесарных работ	12
Практическое занятие №3	22
Подъемно-осмотровое и транспортное оборудование для проведения разборочно-сборочных работ	22
Практическое занятие №4 Технологическая оснастка для проведения разборочно-сборочных	26
Практическое занятие №5 Особенности разборки двигателей автомобиля, трактора, самоходной машины	30
Практическое занятие №6 Типы подшипниковых соединений в автомобильных и тракторных узлах	36
Практическое занятие № 7 Разработка технологической схемы разборочно-сборочных работ узлов и механизмов автомобиля	57
Список использованных источников	63

Общие сведения

Выбор средств измерений при проверке точности деталей – один из важнейших этапов разработки технологических процессов технического контроля.

Основные принципы выбора средств измерений заключаются в следующем: точность средства измерений должна быть достаточно высокой по сравнению с заданной точностью выполнения измеряемого размера, а трудоемкость измерений и их стоимость должны быть возможно более низкими, обеспечивающими наиболее высокие производительность труда и экономичность.

Недостаточная точность измерений приводит к тому, что часть годной продукции бракуют (ошибка первого рода); в то же время по той же причине другую часть фактически негодной продукции принимают как годную (ошибка второго рода).

Излишняя точность измерений, как правило, бывает связана с чрезмерным повышением трудоемкости и стоимости контроля качества продукции, а следовательно, ведет к удорожанию ее производства.

При выборе измерительных средств и методов контроля изделий учитывают:

- ~ допустимую погрешность измерительного прибора-инструмента;
- ~ цену деления шкалы;
- ~ порог чувствительности;
- ~ пределы измерения, массу, габаритные размеры, рабочую нагрузку и др.

Определяющим фактором является допускаемая погрешность измерительного средства, что вытекает из стандартизованного определения действительного размера, как и размера, получаемого в результате измерения с допустимой погрешностью.

Самый простой способ выбора средств измерений основан на том, что точность средства измерений должна быть в несколько раз выше точности изготовления измеряемой детали.

Практическое занятие №1

Применение слесарной обработки деталей в разборочно-сборочных работах. Слесарный инструмент

Цель: Ознакомиться с применением слесарного инструмента в обработки деталей разборочно-сборочных работах.

Задачи: Научиться подбирать слесарный инструмент для конкретного вида обработки деталей в узлах автомобилей.

Теоретические сведения

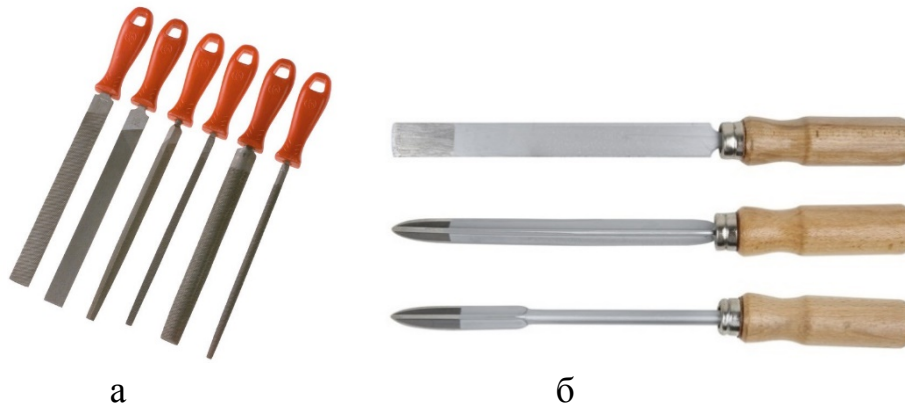
Вследствие того, что в ремонтном производстве принципы полной и частичной взаимозаменяемости экономически не оправдываются, а групповая сборка применяется лишь частично, комплектование узлов и агрегатов сопровождается часто слесарно-подгоночными работами и частичной сборкой (например, запрессовкой втулок, подшипников и шестерен на валы и пр.).

Пригоночные работы при комплектовании производятся ручной или механической обработкой деталей для получения необходимой точности в сопряжении.

К **слесарным пригоночным операциям** относятся: распиливание, припасовка, притирка, доводка и шабрение.

Распиливание является разновидностью опилования. При распиливании выполняется **обработка** напильником отверстия или проема для обеспечения заданных формы и размеров после того, как это отверстие или проем предварительно получены сверлением, обсверливанием контура с последующим вырубанием перемычек.

Наиболее распространенными видами пригоночных работ являются опиловка, шабровка, притирка, полирование и развертывание.



а – напильники; б – шаберы

Рисунок 1.1 – Слесарные инструменты

Опиловка применяется для пригонки плоскостей сопряженных деталей как вспомогательная операция перед шабровкой или притиркой. Припиливаются детали, покоробившиеся вследствие действия высоких температур (выпускные трубопроводы, головки цилиндров), а также шпонки, замки поршневых колец и др. Иногда припиливают детали, индивидуально подгоняя их шлицевые соединения.

Реже применяют снятие неровностей, шероховатостей, забоин и заусенцев, так как эти работы производятся в слесарно-механическом цехе.

Опиловка считается грубой, если снимается припуск на обработку более 0,2 мм, и тонкой (зачисткой) – при припуске металла менее 0,1 мм.

Шабровка применяется для точной пригонки деталей и является одной из наиболее трудоемких заключительных операций по доводке рабочих поверхностей деталей. Шабровкой достигается равномерное касание сопрягаемых поверхностей при соблюдении масляных зазоров.

Пришабривают в некоторых случаях коренные и шатунные подшипники двигателей и компрессоров, подшипники камнедробилок, плоскости разъема крышек и корпусов насосов и др.

Пришабриваемые детали должны быть чисто обработаны, шейки валов отполированы, поверхности подшипников чисто расточены!

Припуски на шабровку зависят от размеров пришабриваемых поверхностей. Для плоскостей длиной от 100 до 1000 мм и шириной до 500 мм

припуск должен быть от 0,1 до 0,2 мм\ для отверстий диаметром до 200 мм и длиной до 350 мм припуск на шабровку принимают 0,05...0,25 мм.

Точность пришабривания достигает 0,01...0,005 мм.

Инструментами для шабровки являются – шаберы плоские, вогнутые и трехгранные.

Шабровка баббитовых подшипников скольжения производится в три приема: а) грубая подгонка вкладышей корпуса; б) грубая подгонка крышек подшипников; в) окончательная подгонка подшипников в сборе.

Пришабривание производят в следующей последовательности. На шейки вала наносят тонкий слой краски, вал укладывают в подшипники, повертывают на 1...2 оборота и вынимают его из подшипника. В точках касания вала с подшипником появляются окрашенные выступающие участки, которые снимают шабером. Поверхность протирают насухо. Эту операцию повторяют несколько раз до получения равномерного распределения пятен по всей поверхности вкладышей подшипников. Подшипники закрывают крышками с прокладками, затем шабруют крышки и производят окончательную шабровку обеих половинок подшипника, равномерно затягивая гайки подшипниковых болтов или шпилек.

Качество шабровки определяется количеством равномерно распределенных пятен, приходящихся на квадрат 25x25 мм. Количество пятен для поверхностей малой точности принимается до 6, для средней точности – от 12 до 18 (подшипники, золотники, клапаны), для повышенной точности – 20...28 на 1 см².

Вместо трудоемкой по времени шабровки ее заменяют следующими видами обработки; шлифованием обеих сопрягаемых деталей, тонким точением и растачиванием, притиркой поверхностей, а в некоторых случаях протягиванием. Шабровку можно механизировать, применяя приспособления, состоящие из головки, присоединяемой к гибкому валу, с приводом от электродвигателя. В приспособлении вращательное движение преобразуется в поступательно-возвратное движение шабера. Применение этого приспособления

сокращает время шабровки в 4...5 раз.

Притирка является более точным видом обработки, чем шабровка, и применяется для плотного или герметичного соединения сопрягаемых деталей: кранов, плоскостей разъема сальниковых втулок, клапанов и др. Припуск на притирку не должен превышать 0,01...0,02 мм для клапанов легких двигателей и 0,05...0,1 мм для кранов и плоскостей разъема у деталей дорожных машин. Точность притирочных работ достигает 0,001...0,002 мм.

Поверхности, подлежащие притирке, необходимо тщательно подготовить, удалить с них следы износа, раковины, повреждения и промыть. Притирка производится вручную или на специальных станках абразивными или алмазными пастами, разведенными смачивающими жидкостями.

В процессе притирки производится относительное перемещение притираемых деталей, в результате чего происходит механическое удаление с притираемых поверхностей частиц металла абразивными пастами.

Притирочные порошки или пасты характеризуются твердостью и размером абразивных зерен.

Зернистость (или величина зерна) характеризуется номером, который указывает число отверстий сита, приходящееся, на 25 мм длины. Для микропорошков зернистость обозначают буквой М и цифрами – от М28 до М5, которые указывают размер зерна в микронах (мк).

Притирочные порошки (корунд, карборунд, наждак, стекло) разводятся на минеральных маслах (для стали) или керосине (для чугуна).

Ремонтные предприятия широко применяют для притирки пасты Государственного оптического института (ГОИ), основным компонентом которых является окись хрома.

Установлено, что поверхность металла покрыта прочной, трудно снимающейся оксидной пленкой. На обрабатываемой поверхности при химическом воздействии на нее компонентов пасты образуется более мягкая пленка.

Во время притирки эта пленка легко удаляется с поверхности гребешков,

оставшихся после предварительной обработки детали, а вновь образующийся слой мягкой пленки повторно (неоднократно) снимают пастой, постепенно сглаживая поверхности детали. Притирка кранов и клапанов пастами ГОИ производится в 3...3,5 раза быстрее и качественнее, чем стеклянными пастами.

Чтобы притереть детали, на притираемые поверхности наносят слой пасты и вращают или перемещают детали со слабым нажимом поочередно в одну и другую сторону, приподнимая одну из них при изменении направления движения. Угол поворота цилиндрических деталей (тел вращения) в одну сторону должен быть больше, чем в другую, на 30...60°. Пасту меняют через каждые 2...3 мин, смывая её керосином или бензином. Притирка считается законченной, когда вся притираемая поверхность будет, иметь ровный матовый оттенок.

Контроль качества притирки производят одним из следующих способов:

- ~ На притертую сухую поверхность клапана или пробки крана вдоль оси наносят мягким карандашом 3...4 риски, ставят деталь в корпус или гнездо и поворачивают с небольшим нажимом. Если все риски окажутся стертыми, то притирка считается удовлетворительной.
- ~ Клапан устанавливают в гнездо и на его головку наливают керосин. Притирка считается удовлетворительной, если керосин не просачивается.
- ~ На притертый клапан, установленный в гнездо, ставят колпак с резиновой прокладкой и прижимают, сверху рукой. Под колпак резиновой грушей накачивают воздух. При плотном прилегании клапана манометр прибора не покажет падения давления.

Развертывание применяется при подгонке втулок, предварительно просверленных или расточенных на станках.

Развертывают в основном отверстия диаметром до 30...60 мм. Развертывание отверстий является ответственной операцией, так как при некачественном выполнении этой работы можно испортить как детали, так и целый узел. Необходимо, чтобы развертка имела направляющий хвостовик для правильной установки ее в отверстие.



Рисунок 1.2 – Развертки

Развертывание отверстий производят механическим или ручным способом. В первом случае в приспособленных станках от группового привода вращается несколько разверток различного диаметра для предварительного и окончательного развертывания отверстий.

При ручном развертывании применяют цельные или раздвижные развертки. Последние удобны тем, что имеется возможность для каждого диаметра увеличивать их размер на 0,5...1,5 мм, заменяя несколько разверток с постоянным диаметром.

Раздвижная развертка регулируется шариком, который разжимает режущие части развертки под действием винта. Вращают развертку воротком, который надевается на квадрат корпуса.

При развертывании отверстий большой глубины развертка должна быть достаточно длинной и иметь гладкий направляющий хвостовик. Пользоваться короткими развертками, т. е. развертывать отверстия последовательно с каждой стороны, нельзя, так как при этом трудно избежать перекоса. Во избежание быстрого износа чистовой раздвижной развертки рекомендуется припуск на развертывание давать не более 0,05 мм.

Для развертывания отверстий большого диаметра применяют развертки с вставными зубьями-ножами.

Недостатком обработки изношенных отверстий развертками является возможность смещения и перекоса оси отверстия. Если отверстие в результате износа имеет овальную форму, то после развертывания ось отверстия может сместиться в сторону большего износа. Поэтому развертывание изношенных отверстий следует производить осторожно, с учетом указанного недостатка, или применять кондукторы.

Отчёт

Составить таблицу видов слесарной обработки, и в каких узлах тракторов и сельскохозяйственных машин можно применить тот или иной вид обработки.

Подобрать слесарный инструмент для конкретного вида обработки деталей в узлах автомобилей.

Ответить на вопросы:

1. Назначение пригоночных операций слесарной обработки?
2. Виды пригоночных операций?
3. Сущность пригоночных операций?
4. Приемы и последовательность выполнения?
5. Цель полирования?
6. Каковы отличия припасовки от пригонки?
7. Какие материалы и инструмент используют для припасовки?
8. Что такое пройма, вкладыш, шаблон, контршаблон? Какие бывают проймы?
9. Опишите приемы припасовки радиусного шаблона.
10. Какие имеются приемы припасовки углового шаблона?
11. Как осуществляют контроль припасовки?
12. Назовите виды брака и требования безопасности при выполнении пригоночных работ.

Практическое занятие №2

Применение универсальных измерительных инструментов при выполнении слесарных работ

Цель: ознакомить учащихся с методикой измерений деталей с помощью универсальных измерительных инструментов.

Задание: измерить детали с помощью штангенциркуля и микрометра и дать заключение об его годности.

Оснащение рабочего места:

1. Штангенциркули ШЦ-1, ШЦ-II, ШЦ- III
2. Микрометры МК от 0 до 25 мм, от 25 до 50

Теоретические сведения

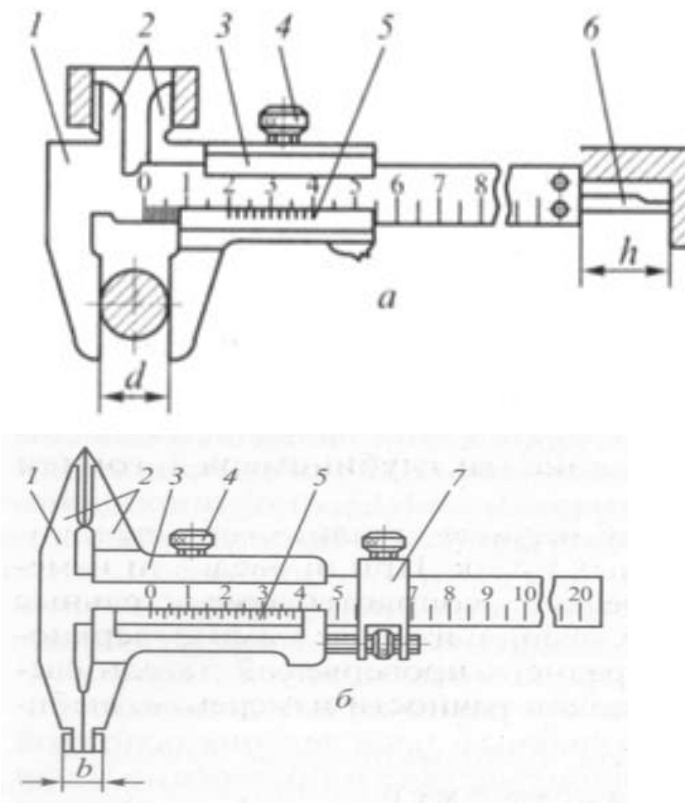
К *универсальным измерительным инструментам* для контроля размеров, используемым в слесарном деле, относятся складная мерная металлическая линейка или металлическая рулетка, штангенциркуль универсальный, кронциркуль нормальный для наружных замеров, нутромер нормальный для измерения диаметра, простой штангенглубиномер, угломер универсальный, угольник на 90°, а также циркули

К *простым специальным инструментам* для контроля размеров, используемым в слесарном деле, относятся линейка угловая с двух сторонним скосом, линейка прямоугольная, шаблон резьбовой, щуп, пробка сборная односторонняя, пробка двухсторонняя предельная, скоба предельная односторонняя и скоба предельная двухсторонняя

Штангенциркули предназначены для измерения наружных и внутренних размеров. Выпускают четыре варианта штангенциркулей: ШЦ-I (с двусторонним расположением губок); ШЦТ-I (без губок для внутренних измерений, губки для наружных измерений выполнены из твердого сплава); ШЦ-II и ШЦ-III. Наибольшее распространение получили штангенциркули ШЦ-

I и ШЦ-II.

По штанге **штангенциркуля ШЦ-I** (см. рис.2.1.а) перемещается рамка 3 со вспомогательной шкалой (нониусом) 5. Шкала нониуса выполнена непосредственно на рамке, которая может закрепляться в заданном положении при помощи стопорного винта 4. К рамке штанги прикреплена линейка глубиномера 6. Плотное прилегание рамки к штанге обеспечивается пружиной, которая располагается в пазу рамки.



а – штангенциркуля ШЦ-I

б – штангенциркуля ШЦ-II

1 – штанга; 2 – губки для измерений (наружных и внутренних); 3 – рамка; 4 – винт для фиксации рамки; 5 – нониус; 6 – линейка глубиномера; 7 – устройство для точного перемещения рамки;

Рисунок 2.1 – Штангенциркули

Штангенциркуль ШЦ-II (см. рис. 2.1б) имеет двустороннее расположение губок. Так же, как и штангенциркуль ШЦ-1 он состоит из штанги

1 с неподвижными губками и рамки 3 с подвижными губками. Одна пара губок 2 предназначена для измерения наружных и внутренних размеров. Вторая пара губок 2 имеет остро заточенные концы и используется для разметки. У штангенциркуля ШЦ-II отсутствует линейка для измерения глубины отверстий, но имеется специальное устройство 7 для точного перемещения рамки по штанге.

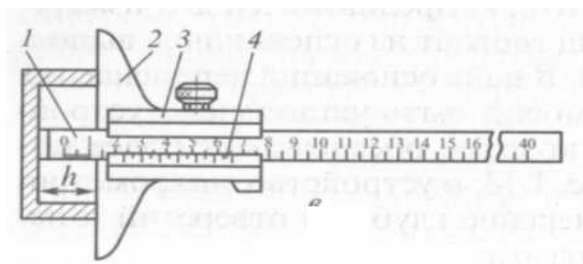
Остроконечными губками 2 штангенциркуля можно наносить дуги окружностей при выполнении разметочных работ. Они могут быть также использованы для определения размеров в труднодоступных местах.

Вторая пара губок предназначена для измерения как наружных, так и внутренних размеров. Поверхность губок для измерения наружных размеров плоская, а для измерения внутренних размеров – цилиндрическая. Толщина губок в сомкнутом состоянии составляет обычно 10 мм (указано на подвижной или неподвижной губке). При проведении измерений к показаниям шкалы необходимо прибавить 10 мм (толщину губок).

При измерении штангенциркулем следует проверить:

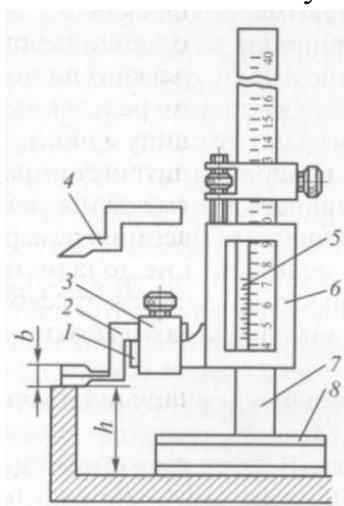
- ~ плавность перемещения рамки по всей длине штанги;
- ~ плотность прилегания измерительных губок друг к другу (в сведенном положении не должно быть просвета между губками);
- ~ точность совпадения нулевого штриха нониуса с нулевым штрихом шкалы, т.е. правильность установки измерительных губок на ноль;
- ~ точность совпадения торца линейки глубиномера с торцом штанги.

Измерять следует только обработанные детали, чтобы предупредить повреждение измерительных губок. При проведении измерений необходимо точно, без перекосов, сопрягать измерительные плоскости (ребра) измерительных губок с измеряемыми поверхностями детали. При определении размера проверяемой детали следует обращать внимание на указатель точности измерения, выбитый на нониусе штангенциркуля.



1-штанга; 2 – основание; 3 – рамка; 4 – нониус.

Рисунок 2.2 – Штангенглубиномер



1 – выступ рамки; 2, 4 – измерительные ножки; 3 – держатель измерительной ножки; 5 – нониус; 6 – рамка; 7 – штанга; 8 – основание; d – диаметр измеряемой детали; b – толщина измерительных губок; h – глубина отверстия или высота уступа

Рисунок 2.3 – Штангенрейсмас

В качестве отсчетного устройства у этих инструментов используется шкала штанги (линейки) с делениями через 1 мм. Отсчет делений по этой шкале производят при помощи нониуса – вспомогательной подвижной шкалы. Нониус – равномерная дополнительная шкала с пределом измерений, равным цене деления основной шкалы. Нониусы бывают двух типов: жесткие и подвижные. Если нулевой штрих нониуса совпадает с нулевым штрихом основной шкалы при плотно сжатых измерительных губках, то это означает, что инструмент правильно установлен в нулевое положение. При перемещении нулевого штриха нониуса между делениями основной шкалы штрихи нониуса будут поочередно совпадать со штрихами основной шкалы. Число десятых и сотых долей миллиметра при отсчете по нониусу равно номеру штриха нониуса,

совпавшего со штрихом основной шкалы, умноженному на цену деления нониуса.

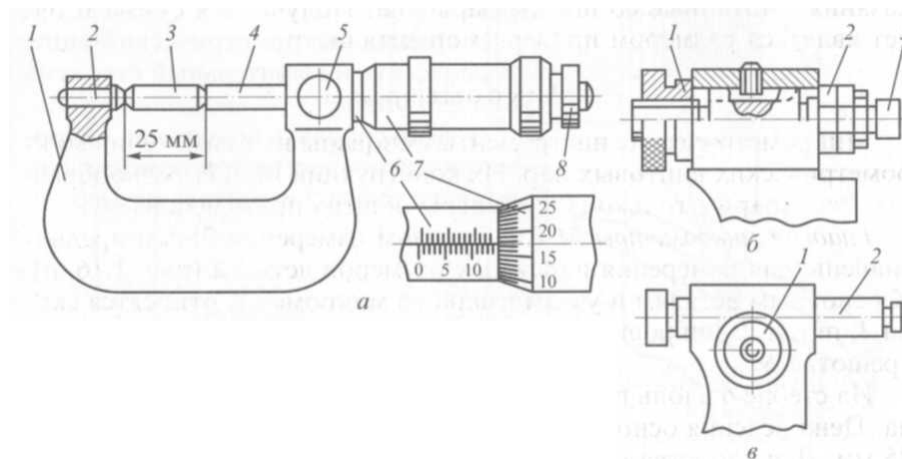
Микрометрические инструменты

Микрометрические инструменты широко применяют для контроля наружных и внутренних размеров, глубин пазов и отверстий. Измерение микрометрическими инструментами осуществляется методами непосредственной оценки, т.е. результаты измерений непосредственно считываются со шкалы инструмента. Принцип действия этих инструментов основан на использовании пары винт-гайка, преобразующей вращательное движение винта в поступательное движение его торца (пятки).

К группе микрометрических инструментов относятся:

- 1) микрометры для измерения наружных размеров,
- 2) микрометрические нутромеры для измерения диаметров отверстий и ширины пазов,
- 3) микрометрические глубиномеры для измерения глубины отверстий и пазов и высоты уступов.

Гладкие микрометры МК с пределом измерений 25 мм предназначены для измерения наружных размеров деталей (рис. 2.4 а). К основным деталям и узлам гладкого микрометра относятся скоба 1, пятка 2, микровинт 4, стопор 5 винта, стебель 6, барабан 7 и трещотка 8. На стебле 6 вдоль продольного штриха нанесена основная шкала. Цена деления основной шкалы 0,5 мм, а предел ее измерений – 25 мм. Для удобства отсчета четные штрихи шкалы, имеющие целые значения размера, отложены снизу продольного штриха. На коническом срезе барабана 7 нанесено 50 делений круговой шкалы с ценой деления 0,01 мм.



а – устройство: 1 – скоба; 2 – пятка; 3 – установочная мера; 4 – микровинт; 5 – стопор; б – стембель; 7 – барабан; 8 – трещотка; б – сменная пятка: 1,2 – гайка; 3 – пятка; в – регулируемая пятка: 1 – фиксатор; 2 – пятка.

Рисунок 2.4 – Гладкий микрометр МК

При измерениях изделия помещают без перекоса между пяткой и микровинтом. Вращая барабан за трещотку до тех пор, пока она не начнет проворачиваться, плотно прижимают измерительные поверхности к поверхностям детали.

Пределы измерения микрометров зависят от размера скобы и составляют 0...25; 25...50; 275...300; 300...400; 400...500; 500...600 мм. Микрометры для размеров более 300 мм оснащены сменными (рис.2.4 б) или регулируемыми (рис.2.4 в) пятками, обеспечивающими диапазон измерений 100 мм. Регулируемые пятки 2 крепятся в заданном положении фиксаторами 1 (см. рис.2.4 в), а сменные пятки 3 – гайками 1 и 2 (см. рис.2.4 б). Перед измерениями микрометры устанавливают в исходное (нулевое) положение, при котором пятка и микровинт прижаты друг к другу или к поверхности установочных мер 3 (см. рис.2.4 а) под действием силы, ограниченной трещоткой.

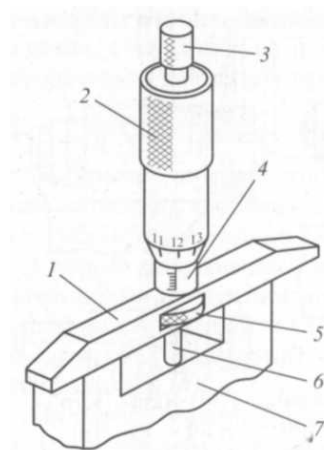
При измерении микрометром необходимо придерживаться следующих основных правил:

- ~ убедиться в правильности выбора микрометра в зависимости от размера детали (пределы измерения указаны на скобе микрометра);

- ~ проверить плавность вращения микрометрического винта;
- ~ убедиться в точности установки микрометра на ноль (при полном, без просвета, соприкосновении пятки скобы и торца микрометрического винта нулевые штрихи на стебле и конической части барабана должны совпадать, при этом прощелкивает механизм трещотки);
- ~ при измерении прочно удерживать микрометр за скобу, плотно, без перекосов, сопрягая измерительные поверхности микрометра с поверхностями детали, размер между которыми измеряется, вращать микрометрический винт до прощелкивания механизма трещотки.

Микрометрический глубиномер

Основанием микрометрического глубиномера (см. рис 2.5) является поперечина 1, в которую запрессован стебель 4 с основной шкалой и гайкой микрометрического винта. В гайку ввинчивается микрометрический винт, на котором установлен барабан. Вращение винта осуществляется при помощи трещотки или фрикционной передачи (передачи вращательного движения за счет трения двух сопрягаемых поверхностей), которая проворачивается вхолостую, когда измерительное усилие достигает определенной величины.



1 – поперечина; 2 – барабан; 3 – трещотка; 4 – стебель; 5 – стопорный винт; 6 – сменный стержень; 7 – проверяемая деталь

Рисунок 2.5 – Микрометрический глубиномер

При вращении барабана 2 при помощи трещотки 3 вместе с ним вращается и микрометрический винт, ввинчиваясь в микрометрическую гайку. В торце микровинта выполнено отверстие, в которое вставляют сменные измерительные стержни 6. Микрометрические глубиномеры обеспечивают диапазоны измерений 0...25; 25... 50; 50... 75; 75... 100. Изменение диапазона измерений микрометрического глубиномера осуществляется за счет замены сменных стержней 6

Измерения микрометрическим глубиномером необходимо выполнять в следующей последовательности:

- 1) установить в отверстие микрометрического винта измерительный стержень, длина которого должна соответствовать глубине отверстия;
- 2) установить микрометрический глубиномер на ноль;
- 3) установить основание поперечины на базовую поверхность,
- 4) относительно которой будут производиться измерения, и слегка притереть;
- 5) вращая микрометрический винт, переместить измерительный стержень вниз до упора;
- 6) зафиксировать положение микрометрического винта при помощи стопорного винта 5 и считать размер.

Показания со шкалы микрометра считывают следующим образом (см. рис.2.6)

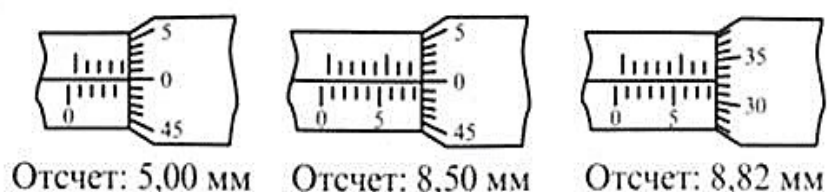


Рисунок 2.6 – Шкалы микрометра

- 1) по основной шкале, расположенной на стебле микрометрической головки, считывают целые миллиметры и половины миллиметров, размер определяют по штриху основной шкалы, видимому из-под скоса барабана;

2) по круговой шкале барабана определяют сотые доли миллиметра по штриху шкалы барабана, совпадающему с продольным штрихом основной шкалы;

3) к показаниям, считанным по основной шкале, прибавляют показания, считанные со шкалы барабана. Полученная сумма и будет являться размером проверяемой детали.

Порядок выполнения работы.

1) По заданию измерить детали. Сравнить с ТУ.

2) Записываем в форму отчёта характеристику измерительных инструментов (табл. 1).

3) Дать заключение

Примечание: Если деталь годная, то все размеры в сечениях 1, 2, 3 по направлениям I-I и II-II не должны выходить за предельные размеры. Погрешности формы (овальности, конусность и т. д.) не должны выходить за пределы допуска на изготовление диаметра ступени. (табл.2)

Оформить отчёт о работе.

Таблица 1 – Характеристика измерительного инструмента.

№ п/п	Наименование инструмента	Пределы измерения	Цена деления шкалы	Точность измерения	Номер инструмента
1					

Таблица 2 – Результаты измерения для деталей класса «вал»

Наименование инструмента.	Обозначение размера на чертеже	Предельные размеры		Результаты измерения				Отклонение формы				
		наибольший	наименьший	№ сечения				Овальность	Конусность	Бочкообразность	Вогнутость	Заключение о годности
				направление измерения.	1-1	2-2	3-3					
Штангенциркуль				1-1								
				II-II								
Микрометр				1-1								
				II-II								

Контрольные вопросы:

1. Какие средства измерений входят в число штангенинструментов?
2. Область применения штангенциркулей?
3. Перечислите основные части штангенциркуля.
4. Как проводится отсчет по нониусу?
5. Принцип действия микрометра?
6. Перечислите микрометрические инструменты?
7. Из чего состоит и как работает гладкий микрометр?
8. Основные правила при измерении микрометром?
9. Правила измерения штангенциркулем?

Практическое занятие №3 Подъемно-осмотровое и транспортное оборудование для проведения разборочно-сборочных работ

Цель работы:

Изучить назначение и устройство средств подъемно-осмотрового оборудования, основные технические характеристики, используемые при ТО и ремонте автомобилей.

Задачи:

Изучить назначение, конструкцию, принцип действия и технологию использования подъемно-осмотрового оборудования.

Ознакомится с правилами техники безопасности при работе с данным оборудованием

Оснащение рабочего места: Четырёх стоечный подъёмник П178Е

Теоретические сведения

Для подъема и транспортирования агрегатов и других грузов применяют передвижные краны, грузовые тележки, подъемные ручные тали или электротельферы, кран-балки. Для передвижения автомобилей используют гаражные конвейеры. Передвижные краны применяют для установки двигателей на автомобили, а также для подъема и перемещения грузов на небольшие расстояния. Грузоподъемность при различных вылетах стрелы составляет 200...1000 кг. Привод стрелы подъема – гидравлический.

Грузовые тележки служат для горизонтального перемещения грузов внутри производственного перемещения. В своей конструкции имеют гидросистему для подъема или опускания груза.

Тали обеспечивают перемещение груза по вертикали. Электротельферы грузоподъемностью 0,25...5 т, подвешенные к монорельсу, помимо вертикального подъема груза, обеспечивают его перемещение по горизонтали.

Конвейеры для перемещения автомобилей применяют при организации ТО поточным методом. Современные гаражные конвейеры обычно имеют автоматическое управление. Пуском движением конвейера управляет оператор

с помощью пульта.

Подъемники служат для полного или частичного подъема автомобиля над уровнем пола или над канавой на требуемую для удобства обслуживания или ремонта высоту. В настоящее время они находят все больше применение как в АТП, так и на СТОА

Порядок выполнения работы:

1. Изучить назначение, устройство, технические характеристики подъемно-осмотрового оборудования на примере подъемника **TS4D-3.5**

Таблица 3.1 – Технические данные четырех стоечного электрогидравлического подъемника TS4D-3.5

Ширина трапа, мм	508
Расстояние между трапами, мм	1000
Минимальная высота, мм	127
Мощность(380В/50Гц/3ф), кВт	2,2
Длина подъемника с трапами, мм	5337
Длина подъемника без трапов, мм	4300
Ширина подъемника, мм	3276
Высота подъемника, мм	2220
Траверса, т	2
Грузоподъемность, т	3,5
Время подъема, сек	50
Вес нетто, кг	1200
Вес брутто, кг	1400
Количество упаковочных мест	2

Комплект поставки

Гидравлическая траверса грузоподъемностью 2 тонны. Регулируемые по длине лапы, клапан предотвращающий перегрузку, блокирующий клапан при обрыве гидропривода.

Упаковка 4700x550x750 мм, 1080x630x730 мм.

Гидростанция: Описание

Электрогидравлический 4-х стоечный подъемник – предназначен для ведения сход-развальных работ. Оборудован независимой пневмогидравлической траверсой грузоподъемностью 2 тонны.

Задние сдвижные пластины и места для установки поворотных кругов в комплекте. Эффективная многоуровневая система безопасности, удерживающая платформы подъемника в случае обрыва одного или обоих тросов. Зависимая система замков безопасности - одна рукоятка на все стойки.

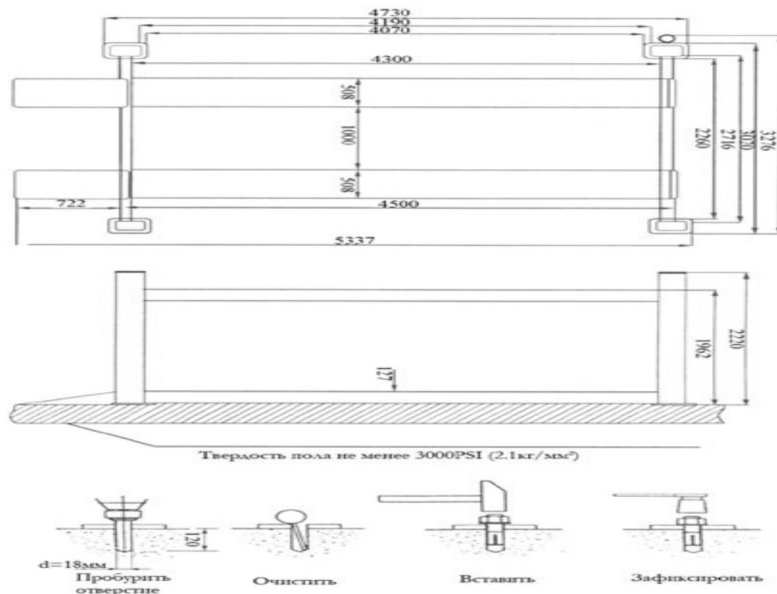


Рисунок 3.1 – Общий вид подъемника

Технология выполнения работ с использованием подъемников

Вывешиваемый на подъемнике автомобиль должен быть:

- ~ комплектен и иметь надлежащий внешний вид;
- ~ оборудован работоспособной тормозной системой и иметь давление воздуха в шинах в соответствии с требованиями завода-изготовителя;
- ~ двигатель легко пускаться и устойчиво функционировать на всех режимах работы;
- ~ после постановки на траппы платформы автомобиль фиксируется с помощью ручного тормоза и влеченной передаче коробки передач.

Въезд на подъемник осуществляется только по команде преподавателя или лаборанта.

Подъем платформы происходит под руководством преподавателя на высоту удобную для работы под машиной.

2. Заполнить таблицы:

Таблица 1 – Назначение и устройство подъемно-осмотрового оборудования

Модель	Назначение	Техническая характеристика
Подъёмник П178Е02		

Таблица 2 –Технические характеристики Подъёмника П178Е 02

Высота подъема, мм	
Ширина трапа, мм	
Расстояние между трапами, мм	
Минимальная высота, мм	
Мощность(380В/50Гц/3ф), кВт	
Длина подъемника с трапами, мм	
Длина подъемника без трапов, мм	
Ширина подъемника, мм	
Высота подъемника, мм	
Траверса, т	
Грузоподъемность, т	
Время подъема, сек	

Форма отчета:

- 1.Краткие сведения о подъёмно-транспортном оборудовании.
- 2.Заполнить таблицы 1,2.
- 3.Ответить на контрольные вопросы.

Контрольные вопросы:

- 1.Как с помощью тали можно поднять груз?
- 2.Какого типа конвейеры можно использовать при сборке агрегатов автомобиля?

Практическое занятие №4

Технологическая оснастка для проведения разборочно-сборочных работ

Цель: Изучить технологическую оснастку для проведения разборочно-сборочных работ

Задачи: Научиться подбирать технологическую оснастку для выполнения разборочно-сборочных работ конкретной операции.

Краткие теоретические сведения

Технологическая оснастка – совокупность приспособлений для установки и закрепления заготовок и инструмента, выполнения сборочных операций, транспортирования заготовок, полуфабрикатов, деталей или изделий. Использование **оснастки** позволяет осуществлять дополнительную или специальную обработку и/или доработку выпускаемых изделий.

Слесарно-монтажный инструмент. При техническом обслуживании и ремонте автомобилей слесарно-монтажный инструмент необходим в основном для выполнения работ по снятию и установке механизмов и агрегатов на автомобиль, а также их разборки и сборки. Основными слесарно-монтажными инструментами являются отвертки, гаечные ключи и головки.

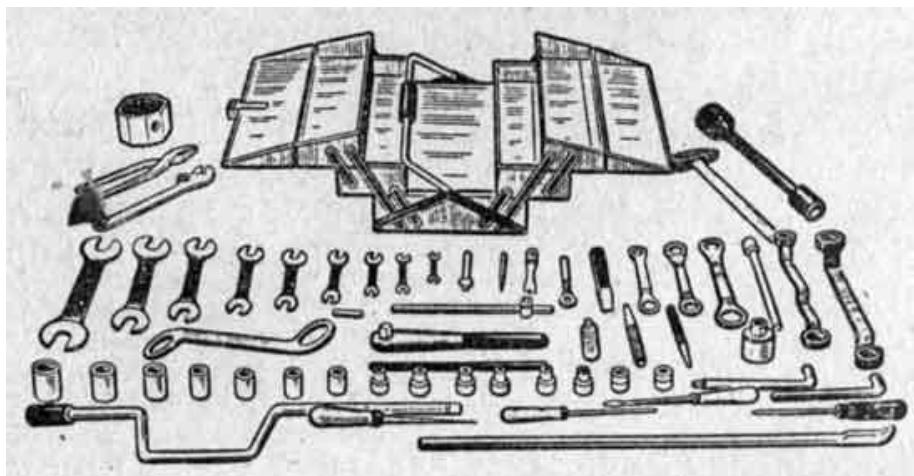


Рисунок 4.1 – Комплект инструмента автослесаря

Отвертки относятся к универсальному инструменту. Соединение лезвия отвертки с ручкой бывает разъемное и жесткое (неразъемное). Существуют наборы отверток с разными лезвиями (рис. 4.2), а также отвертки с наборами сменных лезвий (бит) При выборе необходимой отвертки конец лезвия должен соответствовать шлицам на головке винта.



Рисунок 4.2 – Отвертки

Гаечные ключи. Предназначены для откручивания и затягивания резьбовых соединений. Существуют следующие типы гаечных ключей: рожковые, накидные, комбинированные, торцовые, сменные торцовые головки, регулируемые, трубные, крестовые и динамометрические.

Двухсторонние гаечные ключи с открытыми зевами (рожковые) охватывают две противоположные грани гайки или болта (рис. 4.3а). Каждый ключ имеет две головки с разными размерами зева, измеряемыми в мм. Существуют ключи с размерами зева 8x10, 10x12, 12x13, 14x17 и т.д. Длину ключей рассчитывают из условия обеспечения заданного момента затяжки.

Накидными называют кольцевые двусторонние коленчатые гаечные ключи (рис. 4.3 в). На внутренней поверхности отверстия ключа выполнено 12 зубьев, впадины которых соответствуют двум пересекающимся граням шестигранника.

Эти ключи полностью охватывают гайки или головки болтов, поэтому усилие одновременно передается на все грани, что практически исключает срыв ключа относительно шестигранника. Наличие большого числа зубьев позволяет применять эти ключи в условиях малых углов поворота, периодически переставляя ключ в новое положение. Небольшая толщина стенки отверстия ключа дает возможность применять его для отвинчивания гаек, расположенных близко к кромкам кузова. Существуют накидные ключи с различными размерами зевов (8x10, 12x13, 14x17 и т.д.).



а – рожковые; б – комбинированные; в – накидной

Рисунок 4.3 – Гаечные ключи

Комбинированные двусторонние ключи имеют на одном конце рожковую, а на другом – накидную головку (рис. 4.3б). Существуют комбинированные ключи со следующими размерами зевов: 8x8, 10x10, 12x12 и т.д.

Торцовые трубчатые ключи предназначены для откручивания и затяжки гаек или болтов, расположенных в таких местах, где невозможно применить рожковые или накидные ключи. Конец трубки ключа выполнен в форме шестигранника или головки накидного ключа. Торцовые ключи могут быть прямыми или изогнутыми. Прямой трубчатый ключ вращают посредством воротка, устанавливаемого в поперечное отверстие.

Для выпрессовки деталей широко применяют универсальные и специальные съемники. Универсальные съемники предназначены для выпрессовки ряда деталей, отличающихся размерами и конструкцией, а специальные – лишь для определенной детали.

Съемники могут быть с винтовым, гидравлическим или пневматическим

приводом (рис 4.4)



Рисунок 4.4 – Съёмник

В ремонтных мастерских большое распространение получили винтовые съёмники, а на крупных специализированных заводах – съёмники с пневмо- и гидроприводом.

В комплект ПИМ-483 для разборки и сборки входят 37 съёмников и приспособлений, в том числе схватка для подъема двигателей; универсальный двухлапчатый съёмник; приспособления для снятия и установки головок цилиндров, маховиков, радиаторов, пусковых двигателей, поршней, поршневых колец, шестерен, коленчатых валов, клапанных пружин; приспособления для запрессовки и выпрессовки гильз цилиндров; шестерен, подшипников и втулок; приспособление для центрирования двигателя на раме; приспособление для разборки и сборки сцеплений; ключи специальные; ключ эксцентриковый для гаек.

Порядок выполнения:

1. Произвести сборку болтовых соединений с помощью гаечных ключей.1
2. Произвести разборку сельскохозяйственного агрегата с помощью съёмника.

Контрольные вопросы:

1. Какое группа оборудования относится к технологической оснастке?
2. Какие виды отверток существуют?

Особенности разборки двигателей автомобиля, трактора, самоходной машины

Цель: Ознакомиться с особенностями разборки двигателей автомобиля, трактора

Задачи:

1. Научится производить разборку-сборку двигателя
2. Научиться провести разборку «прикипевших резьбовых соединений, удалять обломившуюся шпильку

Краткие теоретические сведения

Разборку двигателя достаточно удобно выполнять на специальном стенде. Конструкции стендов достаточно разнообразны, общим является закрепление двигателя за задний фланец и возможность его вращения вокруг продольной оси. Несомненным преимуществом подобных стендов является удобство доступа к двигателю со всех сторон. Немаловажно также обеспечение целостности датчиков, патрубков, кожухов и других деталей, которые могут быть повреждены при разборке двигателя, например, на верстаке или в других непригодных для этого местах.

Разборку следует начинать со снятия навесных агрегатов – генератора, распределителя зажигания, насоса охлаждающей жидкости, кронштейнов, роликов и т.п. Этим освобождается доступ к передней крышке (части) блока и головке блока цилиндров. На данном этапе разборки не следует демонтировать впускной и выпускной коллекторы – эту работу целесообразно выполнять на уже снятой головке блока (см. ниже). Перед снятием головки блока цилиндров необходимо проверить установку фаз газораспределения по меткам на деталях механизма газораспределения – звездочках, шкивах, шестернях, корпусных деталях и т.д. Для распространенных и известных двигателей такая проверка необязательна, однако для некоторых – просто необходима. Это связано с

несколькими причинами (встречаются конструкции, где метки на шкивах совпадают с метками на зубчатом ремне).

Метки на ремне могут быть затерты, что значительно затруднит сборку двигателя, если ремень не будет заменен;

~ в некоторых конструкциях на деталях (например, шкивах) нанесено несколько меток;

~ очень редко, но встречаются ситуации, когда на деталях имеются "ошибочные" метки. Это возможно при замене деталей на нештатные в процессе предыдущего ремонта;

~ у некоторых двигателей метка, позволяющая установить коленчатый вал в положение ВМТ первого цилиндра, может находиться на кожухе сцепления.

При проверке установки фаз газораспределения удобно ориентироваться на взаимное положение коленчатого вала (ВМТ первого цилиндра) и распределительного вала (кулачки первого цилиндра симметрично направлены от рычагов, толкателей или коромысел). Если метки отсутствуют или их не удастся найти, можно поставить на деталях свои метки. На двигателях с двумя распределительными валами в одной головке следует зафиксировать также взаимное расположение валов. Помимо этого необходимо обратить внимание на датчик зажигания – на некоторых двигателях его положение относительно распределительного вала после снятия может быть неочевидно и неоднозначно. Если оно неизвестно перед сборкой, то можно потерять много времени на поиск правильной: взаимного положения деталей.

Иногда это проще сделать после снятия головки блока. Положение меток, если это необходимо, следует записать, и использовать эти записи при сборке двигателя. Только после этого следует снимать шкив (звездочку) распределительного вала, чтобы освободить головку блока. Чтобы снять головку блока, необходимо отвернуть ее болты. На некоторых двигателях момент затяжки болтов очень высок, особенно у болтов, работающих на пределе текучести.

При отворачивании таких болтов желательно соблюдать определенные

правила, предохраняющие болты от повреждения и поломок:

- ~ использовать инструмент, точно соответствующий шлицам головки болта (их количеству и размерам);
- ~ если болты имеют внутренние шлицы, то необходимо предварительно очистить их от загрязнений, иначе ключ не войдет в шлицы полностью и повредит их;
- ~ при чрезмерно больших усилиях страгивания болтов предварительно следует "обстучать" болты ударами молотка через ключ. Эти правила нередко позволяют без повреждений отвернуть и другие "прикипевшие" болты в различных соединениях деталей двигателей.

Прокладка головки обычно "прилипает" к плоскостям блока и головки, поэтому перед снятием головки ее необходимо "оторвать" от блока. Для этого удобно пользоваться рычагами (большая отвертка, монтажная лопатка или другой аналогичный инструмент), прикладывая их вблизи углов головки. На этой операции нельзя опирать инструмент на плоскость стыка головки или блока, чтобы не повредить их. Освободив головку, ее легко снять, приподняв над блоком. После снятия головки блока необходимо перевернуть двигатель, снять поддон картера и маслоприемник или маслонасос (в зависимости от конструкции двигателя). Шатуны с поршнями следует вынимать поочередно, чтобы не перепутать их крышки. Если предполагается повторно использовать поршни, то прежде, чем вынимать их из блока, стоит оценить износ цилиндров.

Так, при износе цилиндра свыше 0,1 мм выталкивание поршня вверх может привести к упору поршневых колец в уступ, образовавшийся на верхней части цилиндра, и поломке поршня.

При отсутствии специальных приспособлений острый край «ступени» можно притупить вручную шабером, сделанным из старого треугольного напильника. Если использование старых поршней не планируется, износ цилиндров невелик или на их поверхности нет уступа (это иногда встречается даже при больших износах), то можно вынимать поршни с шатунами из блока и без подготовки. Для того, чтобы после отворачивания гаек легче было снимать крышку шатуна, можно поочередно слегка постучать по торчащим стержням

болтов выколоткой из мягкого металла или просто ручкой молотка. Для шатунов с крышками, затягиваемыми болтами без гаек, ослабить крышку для последующего снятия можно, если отвернуть болты не полностью и также слегка ударить по их головкам. Далее следует надавить на поверхность разъема (или на болты) шатуна длинным стержнем из мягкого металла, например, алюминия, меди или латуни и вытолкнуть поршни с шатунами из цилиндров. При необходимости, когда поршень из цилиндра выходит туго, можно постучать по стержню молотком, однако нельзя упирать стержень во вкладыш или поверхность постели, чтобы не повредить детали.

После снятия каждого поршня следует сразу же установить крышку на шатун и слегка закрутить ("наживить") гайки не менее чем на 4...5 оборотов, чтобы они не потерялись при мойке. У некоторых двигателей малого рабочего объема с "мокрыми" гильзами нельзя вынуть поршни с шатунами, не сняв гильзы в сборе с поршнями и шатунами из блока, если ширина нижней головки шатуна больше диаметра цилиндра. Демонтаж "мокрых" гильз из блока цилиндров нередко бывает затруднен из-за коррозии по установочному цилиндрическому поясу на гильзах и блоке.

Для снятия гильзы можно использовать оправку из мягкого материала, с помощью которой гильза "выбивается" или "выдавливается" из блока. Не рекомендуется применять подручные средства и стучать по нижней кромке гильзы, чтобы не повредить ее. Если предполагается повторное использование поршней, их можно промаркировать (например, процарапать на днище поршней цифры – номера цилиндров), однако это не избавляет от измерений поршней и цилиндров перед сборкой и совершенно не означает, что поршни надо ставить строго в том же порядке.

Достаточно большие проблемы возникают иногда при отворачивании центрального болта (гайки) шкива коленчатого вала. Эта операция требует специального инструмента – торцевых ключей, желательно с квадратом на 3/4. Прежде всего, необходимо застопорить коленчатый вал относительно блока цилиндров. Наиболее удобно использовать здесь заостренный рычаг,

опирающийся с одной стороны, на болт, вставленный в отверстие заднего фланца двигателя, и с другой – на зубья маховика.

Для этой же цепи можно применять специальные приспособления в виде зубчатых секторов, однако они не универсальны, т.е. на некоторые двигатели не подходят. Нельзя стопорить коленчатый вал рычагами с внутренней стороны блока, например, между стенкой блока и щеками коленчатого вала - это опасно, т.к. можно легко повредить блок. При отворачивании болта (гайки) шкива коленчатого вала следует использовать рычаг длиной не менее 1 м. Если болт не страгивается даже при моментах свыше 700...800 Нм (это характерно для болтов, заворачиваемых на специальном клею), можно попробовать следующее: 1) обстучать головку болта. Для этого через медную выколотку по головке болта наносится 3...5 сильных ударов молотком; 2) нагреть до 300...350° головку болта газовой горелкой. Этот способ достаточно эффективен, но приводит к повреждению переднего сальника коленчатого вала, а иногда и демпфера крутильных колебаний. Для гайки коленчатого вала, кроме указанных выше, возможен способ, предусматривающий ее распиливание вдоль резьбы. Однако подобный способ требует замены гайки.

Снятие шкива и других деталей с хвостовика коленчатого вала выполняется резьбовыми съёмниками. Основное требование к этой операции – центральный болт съёмника должен упираться в коленчатый вал только через специальную опору. Попытка упереть болт непосредственно в коленчатый вал приводит к повреждению базовой центральной фаски, а при небольшой разнице между диаметром болта и внутренним диаметром резьбы к развальцовыванию хвостовика и невозможности снять детали. Реже, обычно в случае отсутствия резьбовых отверстий на шкиве, применяются универсальные съёмники. При снятии деталей следует проявить осторожность и аккуратность, чтобы не повредить и не сломать их.

При снятии шкивов и, особенно, гасителей крутильных колебаний с хвостовика коленчатого вала не рекомендуется применение молотка. Обычно молотком легко повредить шкивы. После описанной операции демонтируется

сцепление (для автомобилей с механической коробкой передач) и маховик. При снятии этих деталей не мешает сделать на них метки, если они ставятся неоднозначно. При отворачивании болтов сцепления и маховика используется описанное выше приспособление. Для того, чтобы не повредить болты, особенно с внутренними шлицами, может потребоваться их "обстукивание". Иногда для таких болтов удобна ударная отвертка, одновременно "обстукивающая" и отворачивающая болт.

Разборка двигателя завершается снятием крышек коренных подшипников и демонтажем коленчатого вала из блока. После отворачивания болтов крышки не всегда легко отсоединяются от блока, особенно, если крышки и блок имеют высокие боковые центрирующие поверхности или высокие втулки. Обычно снятие упрощается при установке в отверстие крышки вместо болта стержня, которым крышка "раскачивается" и быстро снимается. Сложнее снять крышки блока, запененные за одно целое, т.к. для их герметизации при соединении с блоком используются различные клеи и герметики. При снятии важно не только "оторвать" крышки от блока (например, с помощью рычагов с разных сторон блока), но и не повредить плоскости сопряжения деталей.

Порядок выполнения:

1. Провести разборку «прикипевших резьбовых соединений».
2. Вывернуть обломившуюся шпильку.

Контрольные вопросы:

1. Как проверить установку фаз газораспределения?
2. Как извлекается поршень из двигателя?

Практическое занятие №6

Типы подшипниковых соединений в автомобильных и тракторных узлах

Цель: Ознакомиться с типами подшипниковых соединений в автомобильных узлах

Краткие теоретические сведения

Подшипники в машине являются важной деталью, которая существенно уменьшает износ вращающихся конструкций автомобиля, трактора. Благодаря подшипнику, увеличивается скорость вращения определенных деталей, что повышает показатели производительности и мощности агрегата в целом.

Разбирая отдельные системы и в целом весь автомобиль, следует сказать про огромный спектр деталей, поддерживающих все в рабочем состоянии. Работа двигателя машины немыслима без подшипника генератора, подвесного подшипника, подшипника колеса, подшипника карданного вала. В каждой части машины, в которой появляется движение либо нагрузки вызванные движением, действием или же весом устройства, а также любые формы передачи движения или нагрузки, появляется необходимость в определенной форме опоры. Автомобиль не является однородным устройством, не только с точки зрения опоры. Можно выделить ряд систем, в которых используются более одного типа подшипников

Типы подшипников, используемых в легковых автомобилях

Гораздо чаще применяются подшипники качения, использующие незначительное сопротивление фрикционного трения. В оборудовании тяжелого типа, экскаваторах, погрузчиках, домкратах, легко найти шарнирные подшипники скольжения, а в легковых автомобилях – редкость. Чаще используются разного рода втулки и шайбы скольжения, особенно в элементах, от которых необходим самый низкий уровень шума, малый вес и небольшое пространство для установки между валом и корпусом.

Наиболее распространенными являются шариковые подшипники, начиная

от радиальных одно- и двухрядных обычных, заканчивая опорными подшипниками (стопорными) сложной конструкции. Не менее распространены также конические роликоподшипники.

Очень часто можно встретить различные разновидности игольчатых подшипников, при этом абсолютно преобладают так называемые игольчатые роликоподшипники, т. е. контейнеры с телами качения.

Относительно редкие цилиндрические роликоподшипники, и это из-за их ограничения в отношении переноса сложных нагрузок.

Реже всего в автомобилях встречаются подшипники самоустанавливающиеся, будь то шариковые или роликовые.

Упорные сферические роликоподшипники также отсутствуют. Однако следует упомянуть, что они доминируют в тяжелом оборудовании и сельскохозяйственной технике.

Стоит помнить, что конструкции подшипников, применяемых в автомобильной промышленности, часто отличаются от стандартных конструкций. Наиболее распространены незначительные изменения размеров в отношении стандартных деталей, которые чаще являются результатом политики производителя, чем требованиями технических регламентов. Однако во многих случаях мы имеем дело со сложными конструкциями, такими как натяжной ролик, элементы руля и т. д.

Стандартные подшипники можно встретить в ступицах колес и мостах, в генераторах и кондиционерах.

Основные области применения подшипников в автомобилях, тракторах

Ходовая часть

Ходовые колеса (подшипники ступиц передних и задних колес)



Ступичный подшипник

В старых автомобилях наиболее распространено применение двух подшипников колес, конических подшипников качения. Они переносят как радиальные, так и осевые нагрузки. Они монтируются в ступице парами и устанавливаются относительно себя наоборот. Преимуществом решения с двумя коническими роликоподшипниками является то, что всегда можно заменить поврежденный подшипник с минимальными затратами. Тем не менее, следует поддерживать высокую точность монтажных операций, потому что конические роликоподшипники очень чувствительны к ошибкам монтажа.

В новых конструктивных решениях в качестве подшипника ступицы колеса используется радиально-упорный двухрядный шарикоподшипник. Такое решение занимает меньше места в осевом направлении, чем с двумя коническими подшипниками, что имеет немаловажное значение для конструкции. Другие преимущества – легкий монтаж и то, что подшипник уже идет с необходимым уплотнением и смазкой, достаточной на весь срок эксплуатации.

Комплексная ступица первого поколения была оснащена ранее упомянутым двухрядным угловым шарикоподшипником, в котором одна из беговой дорожки опирается на внутренний элемент системы подвески, а вторая прижимается к ней через центральную гайку ступицы.

В задней ступице второго поколения отказались от кольца внешнего подшипника, выполняя беговую дорожку в материале ступицы, имеющей фланец. Таким образом, ограниченное количество элементов снизило затраты на производство, а также уменьшилась масса элементов опоры.

В решении ступицы третьего поколения можно говорить о подшипнике, являющимся одновременно ступицей и поворотным колесом. Внутренняя беговая дорожка выполнена в ступице, а благодаря использованию крепежного фланца на наружном кольце его можно фиксировать на элементы подвески колеса.

Система подвески

Система подвески, когда дело доходит до традиционных автомобилей, не относится к подшипниковым узлам. Чаще всего мы имеем дело с валовым коническим подшипником легкой конструкции, чаще с сепаратором, выполненным из пластика. Можно встретить также решения, основанные на шариковых подшипниках. В обоих случаях производители используют сложные конструкции, облитые пластиком, где простая их замена невозможна.

Рулевое управление

Сердце рулевого управления – рулевой механизм, часто называемый парусником.

Здесь можно встретить как обычные однорядные подшипники серии 60.., 62.., 63..,

стандартные шариковые подшипники типа НК.., а также специальные конструкции, основанные, правда, на игольчатых или шариковых подшипниках. Поперечный рулевой наконечник – это элемент подобной конструкции для верхних тяг.

Система привода

Виды и типы используемых подшипников связаны не только с самой системой, но и, прежде всего, с видом конструкции. В системе привода преобладают плотные, компактные и комплексные конструкции. Встречаются

игольчатые роликподшипники, однорядные конические роликподшипники, цилиндрические роликподшипники типа NU., радиальные шарикоподшипники. Трудно определить доминирующие решения, они связаны с размером транспортного средства и прежде всего с маркой автомобиля.

Коленчатый вал

Здесь используют игольчатые роликподшипники специальной конструкции, в которых ось симметрии порядка игл не совпадает с цепью корзины. Это две серии: в KZK.. оси элементов прижаты внутри, в КБК.. – снаружи. Также все чаще применяются подшипники скольжения, втулки/вкладыши скольжения. Обычно подшипники коленчатых валов в современных двигателях выполняют в виде тонкостенных вкладышей или втулок толщиной 1,0...2,5 мм (редко больше). Вкладыши коренных подшипников коленчатого вала делают толще из-за необходимости разместить круговую канавку для подачи масла к шатунным подшипникам. Общая тенденция – уменьшение толщины вкладышей, которая сейчас составляет в среднем 1,8...2,0 мм у коренных и 1,4...1,5 мм у шатунных подшипников. Чем тоньше вкладыши, тем лучше они прилегают к поверхности корпуса (постели), тем лучше теплоотвод от подшипника, точнее геометрия, меньше допустимый зазор и шум при работе, больше ресурс узла.

Материалы для вкладышей могут быть разными. Их выбор увязывается с материалом коленчатого вала и его термообработкой, степенью форсировки двигателя и заданным ресурсом. В известной мере сказываются тут и традиции автомобильной фирмы.

Вкладыши всегда делают многослойными. Основа вкладыша – стальная лента, которая обеспечивает прочность и надежность посадки в корпусе. На основу различными способами наносят слой (или слои) специального антифрикционного материала толщиной 0,3...0,5 мм. Основные требования к антифрикционному материалу - низкое трение по валу, высокая прочность и теплопроводность (то есть способность хорошо проводить тепло от

поверхности в корпус подшипника). Первое требование лучше всего обеспечивают мягкие металлы, например, сплавы с большим содержанием олова и свинца (в частности, широко известные баббиты). В прошлом баббиты широко применялись на малофорсированных низкооборотных двигателях. С ростом нагрузок прочность таких вкладышей с толстым слоем баббита оказалась недостаточной. Проблема была решена заменой всего этого слоя на своеобразный бутерброд – свинцовооловянистую бронзу, покрытую тонким (0,03...0,05 мм) слоем того же баббита. Вкладыш стал многослойным. В современных двигателях “сталебронзобаббитовые” вкладыши обычно выполняют 4-слойными (под баббитом еще лежит очень тонкий подслой никеля) и даже 5-слойными, когда для улучшения приработки сверху на рабочую поверхность наносится тончайший слой олова. Именно так выглядят подшипники на многих иностранных двигателях. Наряду с этим широкое распространение получили и сталеалюминиевые вкладыши. Антифрикционным материалом здесь служат сплавы алюминия с оловом, свинцом, кремнием, цинком или кадмием, как с покрытиями, так и без них. Наиболее часто в мировой практике используется сплав алюминия с 20% олова без покрытия. Он хорошо противостоит высоким нагрузкам и скоростям вращения современных двигателей, включая дизели, и одновременно обладает удовлетворительной “мягкостью”. Тем не менее сталеалюминиевые вкладыши жестче, чем баббитовые (или с баббитовым покрытием), поэтому более склонны к задирам в условиях недостаточной смазки. Вспомогательные и распределительные валы двигателей вращаются, как правило, с меньшей частотой, чем коленчатые и испытывают гораздо меньшие нагрузки, поэтому условия их работы легче. Вкладыши и втулки этих валов обычно делают из материалов, аналогичных вышеописанным. Кроме того, здесь иногда применяют баббит или бронзу без покрытия. Зачастую эти подшипники вообще не имеют втулок или вкладышей и образуются непосредственно растачиванием отверстий в головке блока цилиндров. В таких конструкциях головка выполнена из сплава алюминия с кремнием, который обладает неплохими антифрикционными свойствами

Двигатель

Вал или ролики ГРМ, натяжного ролика, натяжной ролик

Распределительный вал на подшипниках, как правило, работает с помощью скользящего подшипника, так называемой скользящей пластины. Ролик натяжителя ремня ГРМ является наиболее распространенной комплексной конструкцией, в которой подшипники являются неотъемлемой частью. В так называемых натяжителях используются игольчатые роликподшипники и радиальные шариковые подшипники.

Коробка передач

Вал сцепления, выжимной подшипник сцепления, промежуточный вал

В валах сцепления используются шариковые однорядные и двухрядные подшипники, радиально-упорные шарикоподшипники, двунаправленные (серия Q.. или QJ..), а также конические. В сцеплении применяется так называемый выжимной подшипник сцепления. Отдельные шестерни передач – чаще всего игольчатые роликподшипники. Промежуточный вал – игольчатые роликподшипники (типа НК..), подшипники качения (типа NUP..). В трансмиссиях используются шариковые, роликовые цилиндрические и конические подшипники стандартных и специальных конструкций, а также двухрядные шариковые подшипниковые узлы с фланцами.

Несмотря на большой ассортимент и широкое присутствие в производственной программе стандартные подшипники (подшипники общего применения) зачастую не отвечают многим специфическим требованиям предъявляемые к трансмиссионным подшипникам (подшипникам КПП): малошумность, низкое трение, повышенная долговечность в условиях переменных пиковых нагрузок, наличия абразивных частиц в смазке и т.п.

Поэтому в трансмиссиях применяются специальные подшипники, которые могут иметь те же геометрические размеры, что и стандартные подшипники, но сильно отличаться от своих стандартных «коллег» внутренней конструкцией: количеством и размерами тел качения, конструкцией сепаратора и колец,

особой формой дорожек качения и т.д. Кроме того, трансмиссионные подшипники проходят специальную термическую и химическую обработку для обеспечения высокой надежности и продолжительной работы в характерных для коробок передач условиях недостаточного смазывания и повышенного загрязнения смазочного материала. У таких подшипников срок службы до 5 раз больше, чем у подшипников общего назначения.

Дифференциал

Преобладают почти полностью конические роликоподшипники.

Система охлаждения

Подшипник насоса охлаждающей жидкости имеет специальную конструкцию шарикоподшипников. Как правило, эти подшипники встроены, так что трудно на первый взгляд определить тип опоры.

Подшипники вентилятора – шарикоподшипники и втулки скольжения.

Электрическая система

В генераторе используются исключительно однорядные шарикоподшипники. Доминирует серия 62.., но также используются серии 60.., 63.., а также серии 622.. или 630..

Топливная система

Подшипник топливного насоса

Кондиционер

Подшипник кондиционера, чаще один шарикоподшипник.

Самый обычный автомобиль насчитывает огромное множество и разнообразие подшипников. Так, только в колесе автомобиля мы можем найти радиальные шарикоподшипники, такие как 6204 и 6205, конические подшипники, начиная от метрических 32010 AX и заканчивая дюймовыми, LM11749/10, двухрядными радиально-упорными с разъемным внутренним

кольцом, ВС346037, и двухрядными конические роликоподшипники с разъемным внутренним кольцом, ВТ408037.

Проходят годы, меняются конструкции, материалы и, конечно, модели автомобилей. Тем не менее, правила передачи привода и нагрузки остаются неизменны. Быть может, через несколько лет мы не найдем в машине ни одного, в полном смысле этого слова, подшипника. Но, безусловно, модульная конструкция является символом нашего времени, и не только в автомобильной промышленности.

Маркировка и расшифровка подшипников



Основная цифровая маркировка и схема

Главное, что нужно узнать у продавца, – какая страна изготовила изделия. Дело в том, что принятые нормы и стандарты у российских изготовителей и у зарубежных отличаются. Для первых прописан отечественный знак качества – ГОСТ 3189-89. Он всегда соблюдается, за этим строго следят надзорные службы, так как невыполнение требований производства грозит не только несоответствием заказа (а он может быть и государственный) с итоговым результатом, но и аварийными ситуациями на производстве.

Указанная деталь является одним из очень важных узлов фактически в

каждом устройстве, где важны механические вращательные движения. С его деформацией обычно связаны значительные поломки. Поэтому можете быть уверены, что, покупая подшипники с нумерацией, вы полностью можете на нее полагаться.

Сначала будем рассматривать отечественные изделия, так как они более доступны и достаточно надежны, поэтому используются чаще. Выглядят они приблизительно так:

Y – XXXXXX – Z

Любой номер имеет три составляющие:

Ядро (X). Располагается в центре, представляет собой базу с основными данными о детали. Выражается только цифрами. Шесть знаков обозначают пять показателей. С двух сторон заключается в дефисы.

Префикс (Y). По названию понятно, что это препозиция, то есть, стоит опознавательный знак в самом начале. Может комбинировать в себе различные знаковые системы. Выражает три взаимосвязанных значения.

Суффикс (Z). Завершает комбинацию и содержит множество информации. Состоит в основном из букв кириллического алфавита (по российскому ГОСТ), но может уточняться цифрами.

Приведем схему с расшифровкой маркировки подшипников качения (ее ядра)

X(5) XX(4) X(3) 0X(2) X(1)

где под цифрами имеется ввиду:

диаметр отверстия – о нем более подробно ниже;

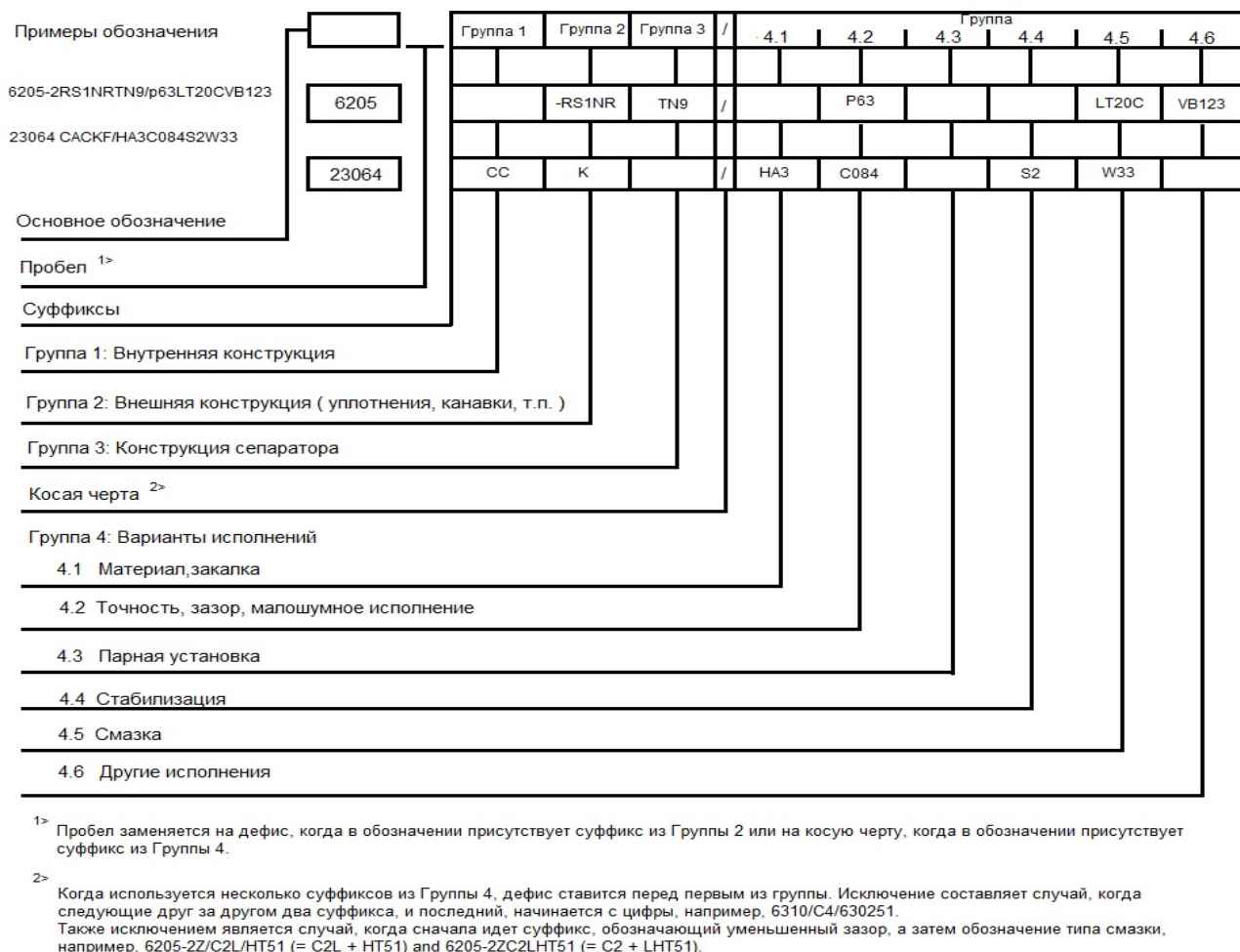
размер серии, то есть габариты – помноженные координаты и их значения;

тип узла – от 0 до 9, но весь перечень ниже будет представлен в виде таблицы, потому что без нее трудно запомнить эту классификацию;

конструкция изделия – для этой категории дано очень много кодов, до 99 штук, подробно их перечислять не будем, но укажем, что полностью список находится в документе ГОСТ 3395-89;

размерная категория – самая начальная цифра отвечает за серию ширин

или высот, сильно зависит от радиусов и не всегда может быть проставлена, особенно когда этот показатель нестандартный.



Маркировка подшипников по размерам и номерам в зависимости от определения диаметра отверстия с таблицами

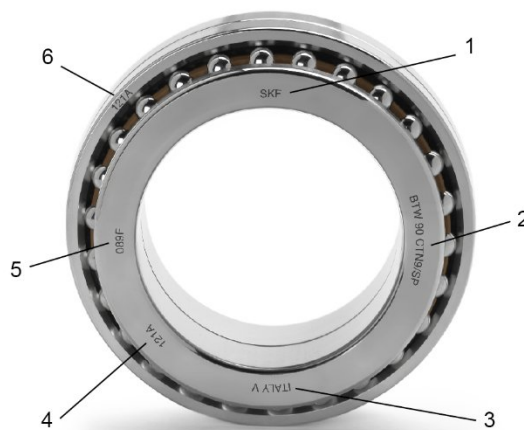
Есть 4 категории, согласно которым можно разделить все изделия, классифицировать их:

- 1D – менее десяти миллиметров.
- 2D – больше 10, но не более 20 мм.
- 3D – превыше двадцати вплоть до 499 мм.
- 4D – более 50 сантиметров.

Это разделение прописывает документ ГОСТ 3189-89. Посмотрим подробнее, в чем особенности нумерации.

Для первого диапазона

Самый простой вариант, тогда классическая картина совсем не нарушается. Это для самых небольших деталей – можно проставить цифру от 1 до 9 включительно. Соответственно, указываются только целые значения. Шагом является миллиметр. Если все так хорошо укладывается в правило, то просто записываем диаметр в начальную графу. Помним, что маркировку мы читаем справа налево, так что последнее место является для пользователя отсчетным – здесь и оказывается показатель.



Пример: Ø равен 7,68. Пишем сначала 8, а затем спереди приписываем 5 и 0. Получаем - ХХХ058 или просто 58.

Х	Х Х	Х	Х	Х	Х
Серия шин	Конструктивное исполнение	Тип	Знак «0»	Серия Ø	Ø отверстия

Для второго диапазона

Так как подшипник измеряется миллиметрами, то и задействован цифровой ряд от 10 до 20, хотя, по сути, мы имеем дело с одним, двумя сантиметрами. Но здесь странность, все обозначения делятся на нормализованные и выходящие из нормы. К первым относятся только 10, 12, 15 и 17, а все остальные будут подвергаться округлению. Так что самый крупный,

девятнадцатимиллиметровый узел будет фиксироваться как 17. Под эти значения он занимает две начальные (с конца) ячейки. Им соответственно указывается код внутреннего диаметра:

10 – это 00.

12 – это 01.

15 – это 02.

17 – это 03.

Если мы имеем дело с ненормализованным размером, то есть с тем, который нужно округлять, то на третью позицию ставим «9».



X	X X	X	X	X X
Размерная серия	Конструктивное исполнение	Тип	Серия Ø	Ø отверстия

Две последние цифры номера подшипника обозначают во втором диапазоне принадлежность к одной из 4-х категорий. Представим все сказанное в виде таблицы с примерами:

Внутренний Ø, мм	До какой цифры нужно округлить, если нет – прочерк	Используемый код	Пример маркировки
10	—	00	180100
11	10	00	180900

12	—	01	180201
13	12	01	180901
14	15	02	180902
15	—	02	180302
16	17	03	180903
17	—	03	180603
18	17	03	180903
19	17	03	180903

Для третьего диапазона

Для него характерна схема, указанная выше, для второго типа классификации. К этой категории относится самая большая группа, так как предыдущие были миниатюрной копией, а четвертые требуются только при очень крупном производстве и скорее делаются под индивидуальный заказ.

Если раньше мы считали шагом для записи один миллиметр, то теперь единицей измерения будет 5 мм. Чтобы закодировать показатель, нужно внутренний помноженный надвое радиус кольца разделить на пять. Полученный результат следует записать в первые две ячейки (считаем с конца).

Серия диаметров подшипников – это цифра «девять» для тех случаев, когда процедура деления прошла с округлением. Округляем мы также по классическим правилам математики.



Приведем пример. У нас есть 107 мм. Делим на 5, получаем 21.4. Записываем в крайние позиции «21», а слева указываем – «9». Результат: XXXX921 или просто 921.

Если при делении получается однозначное число, записываем во второй позиции ноль.

Для четвертого диапазона

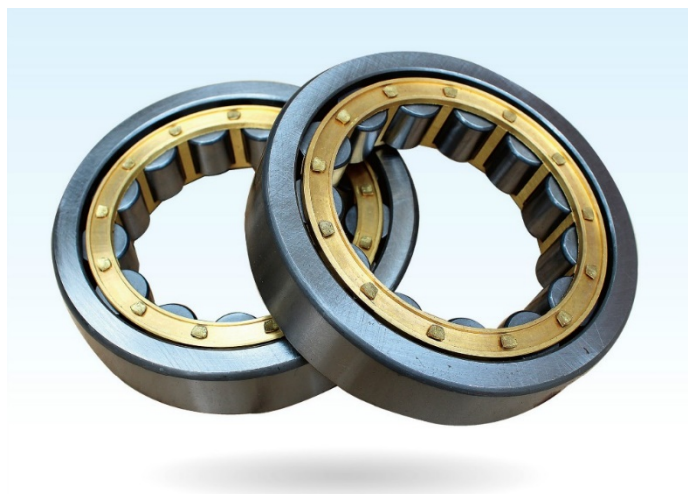
Это большие изделия, но так как правила измерения единые, то мы все же оставляем единицей 1 миллиметр. Делить на 5 уже нет смысла, так как цифры от 500 мм и более даже после деления остаются трехзначными и не помещаются в указанную схему. По этой причине для них ввели дополнительный символ в записи – косую черту, он же «слэш», slash, выглядит так – «/». После нее уже в полном виде, даже если это четырехзначный размер, записывается внутренний диаметр.

Новая схема выглядит так:

X	X X	X	X	/	X X X (X)
Размерная серия	Конструктивное исполнение	Тип	Серия Ø		Внутренний Ø в миллиметрах

Если в начальной позиции не 4, а только три обозначения, не нужно ставить сначала «0», просто вписываем необходимое количество символов.

Второе правило – появление дроби обозначается также, как мы привыкли на предыдущих диапазонах. Сначала значение округляется, а затем в позицию до слэша прописываем «девятку».



Пример:

1036,6 мм. Округляем до 1037, записываем их в начальную ячейку. Проставляем косую черту и пишем 9. Результат: XXXX9/1037 или просто 9/1037.

Исключения из правил

Так как фактически узнать точный размер дробного подшипника по номеру невозможно (при округлении просто ставится опознаватель, но в какую сторону произошло округление, не известно), некоторые некруглые значения очень частотны, то для них выделена особая ниша. Размеры 0,6, 1,5, 2,5 миллиметра записываются точно, а перед ними также как и в четвертом диапазоне ставится slash.

Аналогичная запись предназначена для 22 мм, 28 мм и 32 мм. Они не делятся на 5, как все остальные узлы из третьей категории, а проставляются полностью по правую сторону от косой черты.

Система обозначения по ГОСТ

Мы привели подробное объяснение про внутренний размер и условные обозначения подшипников качения. Но в маркировке шариковых деталей важную роль играет 2-я позиция записи – серия диаметров. Их проставляют согласно таблице:

0	нулевая
7	сверхлегкая
8	сверхлегкая
9	особо легкая
1	особо легкая
2	легкая

5	легкая широкая
3	средняя
6	средняя широкая
4	тяжелая

Но если нет указаний серии шин, то и здесь будет стоять 0. Дополнительные характеристики несут следующие знаки на этом месте:

- 7 – нестандартный внешний размер;
- 8 – неклассическая ширина;
- 9 – ненормализованный радиус внутренней окружности.

Но кроме основного ядра, согласно требованиям ГОСТ, есть также обозначения, приведенные в крайних правой и левой частях маркировки закрытых подшипников. Рассмотрим эти правила.



Дополнительные обозначения

Различают две категории:

- префикс;
- суффикс.

Начнем с приставки. Она находится перед цифровым кодом и составляется по правилам:

- запись начинается справа;
- отсутствующие позиции отбрасываются, а если совсем нечего писать в дополнении, то и тире, разделяющие части кодировки, не нужно.

Рассмотрим составляющие справа налево:

1. **Класс точности.** К самым высоким относятся аббревиатуры «5», «4», «Т» и «2». Немного хуже – «0», «6», «6Х», остальные показывают, что показатель совсем плохой. Тогда можно признать изделие низкокачественным. Это происходит, когда соотношение всех элементов не точно выверено. Так как маркируются подшипники после их изготовления, то при найденной погрешности, указывается плохой префикс.

2. **Радиальный зазор.** Классифицируется по шкале от 0 до 9, измеряется в десятых частях миллиметра и показывает расстояние между шариками, то есть между элементами качения. Оптимальными считаются срединные значения. Нормальный показатель может никак не отображаться в записи.

3. Ряд момента трения. В основную, часто используемую группу входят – 1, 4 и 7. Остальные нужно сверять по документу РД ВНИПП.021-01.

4. Категория А, В или С. Последняя – стандартная, она не имеет особенных требований, поэтому часто даже не указывается. А вот если вы имеете дело с А или В, то рядом будут проставлены цифровые значения, обозначающие класс.



Справа, в суффиксе, идет необязательная, но важная информация о дополнительных указаниях. Обычно она нужна тем, кто имеет дело с нестандартными моделями. Указывается кириллическими буквами. Запрос можно сделать в целой системе нормированных списков: ГОСТы 5721, 24696, 24850 и 7872.

Обозначение импортных подшипников – есть ли иностранный ГОСТ для маркировки узлов

Если с отечественными изделиями все понятно и каждая компания-производитель обязана придерживаться годами установленных требований по нумерации, то за рубежом каждый изготовитель сам придумывает удобную для него систему. Обычно она менее подробная и детальная, чем в России, а также имеет следующий недостаток – без подробной, а для русского человека переведенной на его родной язык, инструкции ничего не понятно. Можно довериться продавцу, но он сам часто не знает мельчайшие особенности, из которых состоит код.

Как определить серию подшипника – инструкция

Существует четыре основные категории. Особо легкая (цифра 1), легкая (2 или 5), средняя (3 или 6) и тяжелая – 4.

Чтобы определить, к какой из них относится модель, следует найти ядро маркировки, оно находится между двумя тире. Если суффикса или постфикса нет, то номер может стоять одиноким. Есть две ситуации. Если есть слэш, то нужный нам показатель первый слева от него. Если косой черты нет, то он третий.



Как узнать диаметр отверстия – инструкция

Это самые первые (справа) числа ядра.

Если в записи присутствует окончание – 0X, то этот X – число от 1 до 9 в миллиметрах. Если запись – 05X, то значит X – округленное число, но не больше 10 мм.

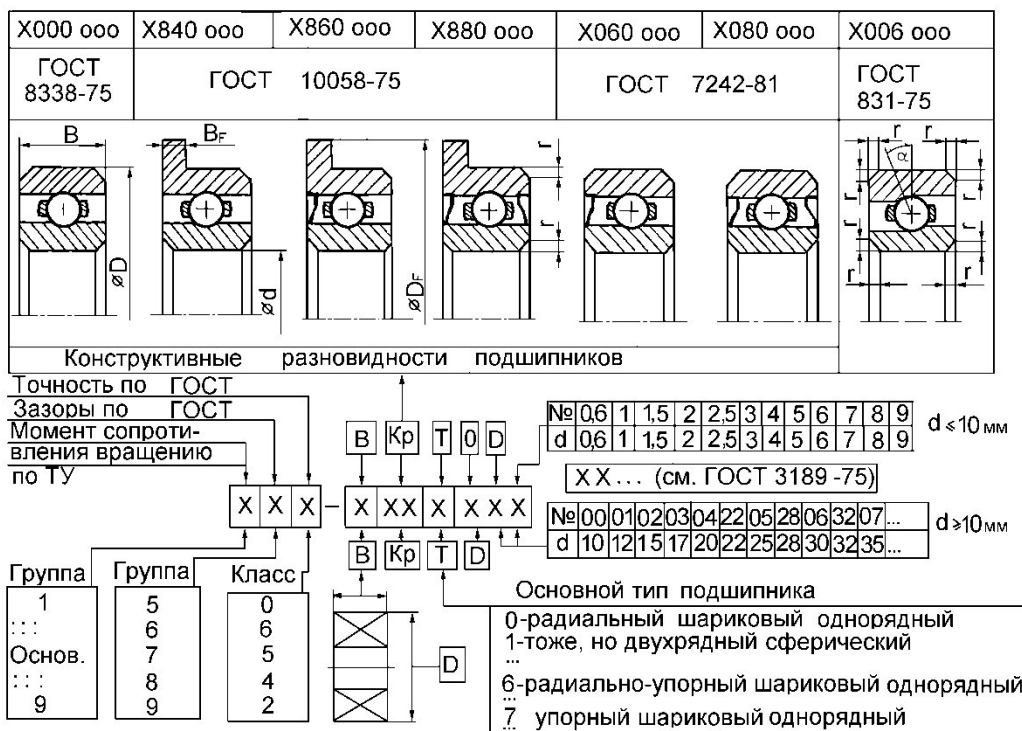
Знаки 00, 01, 02 и 02 говорят о диапазоне от 10 до 20, код можно перевести в точные значения по предложенной выше таблице. Если после них стоит 9 (т.е. 900 или 901), то снова имело место округление.

При наличии любого двузначного значения следует умножать на 5. Правило с «девяткой» на третьем месте остается уместным и тут.

А если в маркировке есть слэш, то либо это исключение, либо большой диаметр больше 50 сантиметров.

Как по номеру подшипника определить его внешние размеры – инструкция

Это последнее значение ядра. Оно стоит с краю, слева. Это габариты, то есть помноженная ширина и высота. Если внутреннее кольцо остается прежним, то внешнее увеличивается согласно следующей маркировке: 0, 8, 9, 1, 7, 2, 3, 4, 5. Соотношение величин можно определить с помощью таблицы.



Пример маркировки подшипника иностранной компании NSK

Компания является одним из крупнейших мировых производителей подшипников. В начале 90х в состав вошел британская фирма RHP, что позволило выпускать продукцию сразу двух одноименных брендов. Для различия, как правило, используются, дополнительные обозначения.

В целом, маркировка состоит из 27 символов, которые содержат информацию о технических характеристиках изделия, типах смазки, её количестве, упаковке. Все обозначения можно увидеть в таблице.

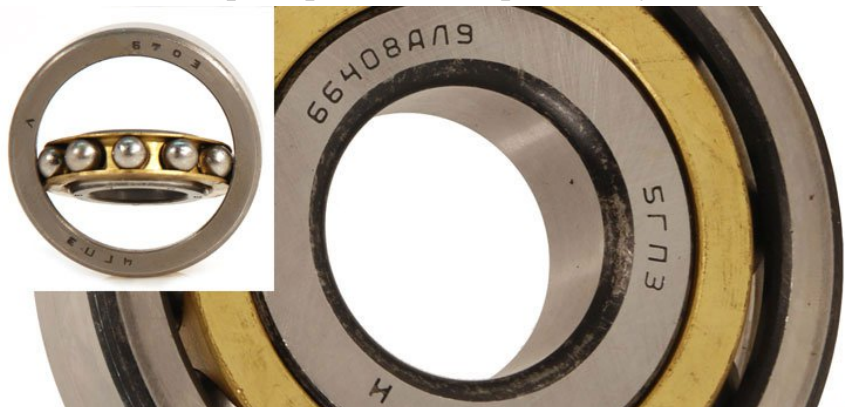
1	2	3	4	5	6	7	8	9	10	11	12	13	14	15	16	17
3	2	0	5	B	-	2	R	S	T	N	G					

18	19	20	21	22	23	24	25	26	27
		N			Y	R	L	N	5

Теперь разберемся с обозначениями:

символы 1-18 – это технические характеристики, размеры, а также конструктивные особенности, которые соответствуют международной классификации. Приведенные в этом примере обозначения указывают на подшипник качения шариковый радиальный сферический с двусторонним уплотнением с сепаратором из полиамида наружным диаметром 52 мм.

- ~ число 19 – указывает бренд. Здесь ячейка пустая – это означает бренд NSK. Буква же R, соответственно, – RHP.
- ~ число 20 – страна-производитель.
- ~ 23-25 – обозначает код вида смазки (подшипники требующие в качестве смазывающих материалов консервант – открытые, относятся к полям 21-22)
- ~ 26 – это количество соответствующей смазки.
- ~ 27 – тип упаковки. В данном примере 5 – это картонная упаковка.



Мы дали подробную информацию по всем аспектам нумерации, расшифровали основные показатели ГОСТ. Что приобрести необходимые подшипники для определенных видов деталей – посетите сайт «Подшипник. Моби». Надежные компоненты от знаменитых брендов и приятные цены – воспользуйтесь выгодным предложением и оформите покупку прямо сейчас.

Порядок выполнения:

1. Определить, в каких агрегатах установлены подшипники скольжения.
2. Ознакомиться с установкой подшипников в рулевом управлении.

Контрольные вопросы:

Какого типа подшипники установлены в рулевом механизме?

Как фиксируются подшипники скольжения на коленчатом валу двигателя?

Практическое занятие № 7

Разработка технологической схемы разборочно-сборочных работ узлов и механизмов автомобиля

Цель: Научиться разрабатывать технологические схемы разборочно-сборочных работ узлов и механизмов автомобиля

Задачи:

Составить технологическую схему разборочно-сборочных работ и инструкционно-технологическую карту КШМ ДВС автомобиля

Краткие теоретические сведения

Выбор организационной формы сборки определяется заданной программой выпуска изделий: при единичном производстве обычно применяют непоточную (стационарную) сборку, а при серийном и массовом – поточную. По перемещению собираемого изделия различают сборку стационарную и подвижную.

Стационарная сборка характеризуется выполнением сборочных операций на постоянном рабочем месте, к которому подают все необходимые детали и сборочные единицы данного изделия.

Подвижная сборка характеризуется перемещением собираемого изделия от одного рабочего места к другому. На каждом рабочем месте выполняется только одна определенная повторяющаяся операция.

Для определения последовательности сборки изделия разрабатывают технологические схемы, которые показывают порядок комплектования деталей в узлы, деталей и узлов в изделие; позволяют обнаружить конструктивные неувязки собираемого изделия; значительно упрощают проектирование сборочных процессов, внося определенную стройность в их выполнение; служат для оценки конструкции изделия с технологической точки зрения; могут быть использованы для проектирования сборочных участков.

Построение технологических процессов общей и узловой сборки может быть наглядно представлено в виде технологических схем (рис. 7.1).

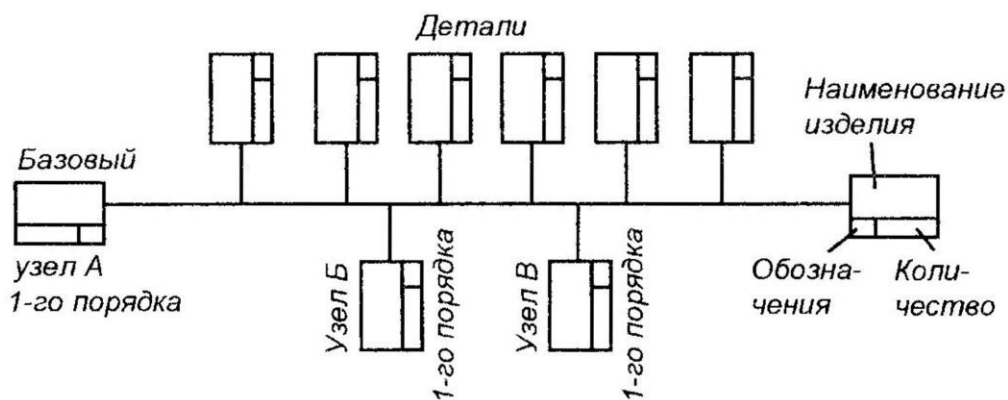


Рисунок 7.1 – Технологическая схема сборки

Схема технологического процесса сборки представляет собой условное изображение последовательности включения отдельных деталей, сборочных групп и подгрупп в сборочный узел с указанием контрольных и дополнительных операций, выполняемых при сборке.

При разработке технологической схемы сборки необходимо руководствоваться следующими положениями.

1. На схеме сборки каждый элемент изделия обозначается произвольным прямоугольником, разделенным на три части.

В верхней части прямоугольника указывается наименование элемента, подузла, узла; в левой нижней части – его числовой индекс, а в правой нижней части – количество элементов, входящих в данное изделие. Индексация деталей производится в соответствии с номерами, присвоенными им на конструктивных чертежах изделий. Каждому узлу присваивается номер его базового элемента. Перед номером узла, входящего непосредственно в изделие, указывается индекс «Сб». Например, «Сб.3» – группа с базовой деталью № 3. Базовой она называется потому, что с нее начинается сборка этого узла.

В зависимости от взаимосвязи с группой различают подгруппы разных порядков. Узел, входящий непосредственно в группу, называется подгруппой 1-го порядка; узел, входящий в подгруппу 1-го порядка, называется подгруппой 2-го порядка и т. д. При этом порядок подгрупп указывается соответствующими цифровыми индексами, проставляемыми перед буквенным обозначением «Сб.». Например, «1Сб.5» обозначает подгруппу 1-го порядка с базовой деталью № 5; «2Сб.8» обозначает подгруппу 2-го порядка с базовой деталью № 8.

Условные обозначения деталей, сборочных групп, подгрупп и рекомендуемые размеры условных обозначений приведены на рисунке 7.2.

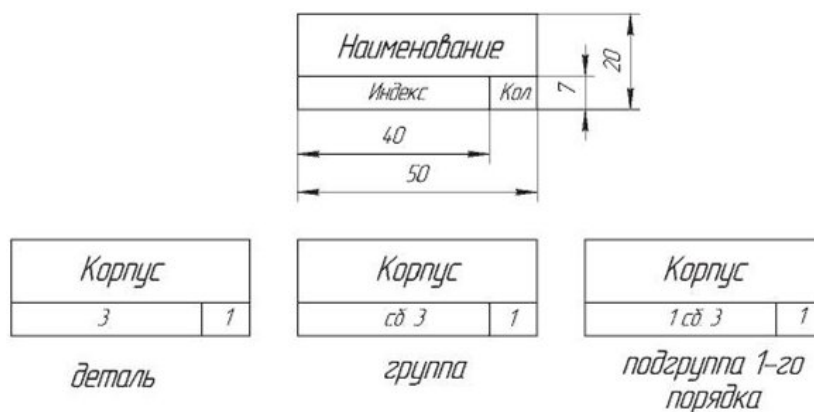


Рисунок 7.2 – Примеры условного обозначения сборочных единиц и размеры структурного блока

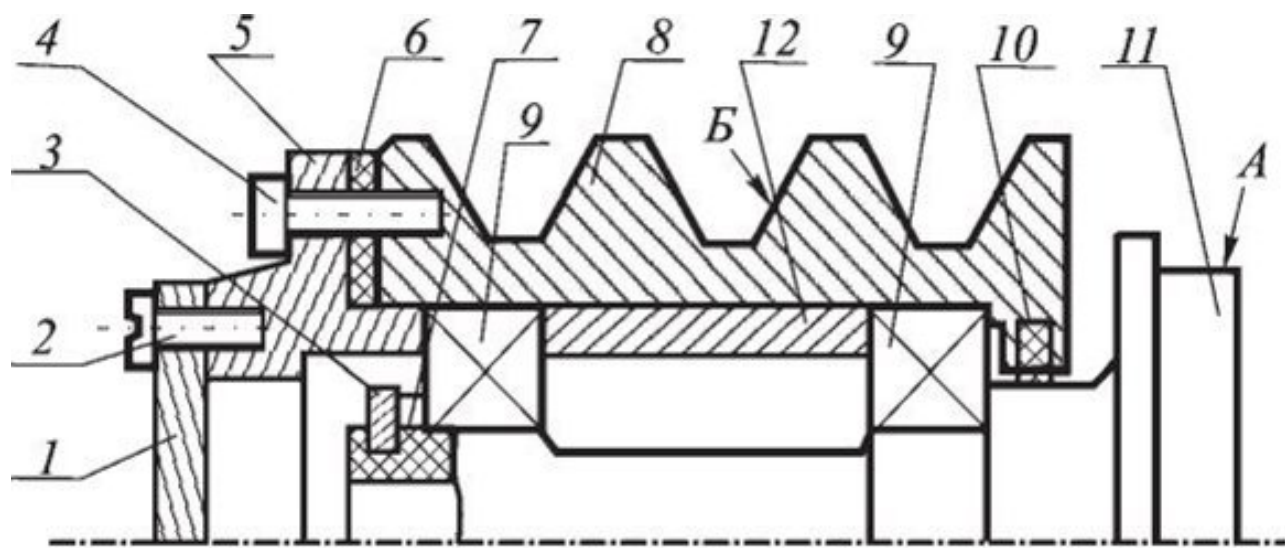
2. Процесс комплектования изделия и каждого из его узлов изображается на прямой горизонтальной линии, на которой в соответствующих местах располагаются прямоугольники, обозначающие элементы изделий. Начинается линия от базового элемента и заканчивается изображением узла или изделия. Линии со стрелками обозначают направление их движения и характер выполняемого процесса сборки или разборки.

3. Сверху линии в порядке последовательности сборки (монтажа) размещаются все детали, а снизу – узлы, непосредственно входящие в изделие или узел высшего порядка. Для конструктивно сложных изделий схемы сборки составляют для каждой сборочной единицы отдельно, а для простых – совмещенными. В этом случае линии сборки сборочных единиц (узлов) разных ступеней могут быть горизонтальными и вертикальными.

4. На схеме указываются необходимые технологические надписи, если они вытекают из конструкции изделия. Короткие надписи делают на выносимых линиях, которые проводят от линии сборки. Длинные надписи выносят в примечания, которые обозначают порядковыми номерами, проставленными у места присоединения соответствующих прямоугольников к линии сборки. Примерами таких надписей, поясняющих специфические особенности сборочных работ (операций), могут быть: «установить по шаблону», «приварить», «запрессовать», «регулировать», «смазать», «сверлить в сборе», «шабрить», «застопорить обе гайки», «завести фланец в отверстие суппорта», «сверлить и развернуть отверстия под конический штифт», «отрегулировать натяжку клина» и т. д. Возможность одновременной установки нескольких составных частей изделия отражается общей точкой (А, Б, В и т. д.). Дополнительные работы, к которым можно отнести частичную или полную разборку составных частей при сборке, также отражают на схеме пояснительной надписью. Технологические схемы сборки на одно и то же

изделие можно составить в нескольких вариантах, которые будут отличаться структурой и последовательностью комплектования сборочных элементов. Принятый вариант зависит от организационной формы сборки. Правильность составленной схемы сборки проверяется разборкой изделия.

Построение технологических схем разборки изделий основано на тех же принципах. Разница заключается лишь в том, что построение схемы начинается с изделия, узла или подузла, а не с базовой детали или сборочной единицы. На рисунке 7.3 приведен эскиз сборочной единицы, а на рисунке 7.4 – его технологическая схема сборки.



1 – крышка; 2 – винт; 3 – стопорное кольцо; 4 – болт; 5 – фланец; 6 – прокладка; 7 – компенсирующее кольцо; 8 – шкив; 9 – подшипник; 10 – кольцо уплотнительное; 11 – ступица; 12 – втулка.

Рисунок 7.3 – Эскиз сборочной единицы (Сб.11 – Ступица)

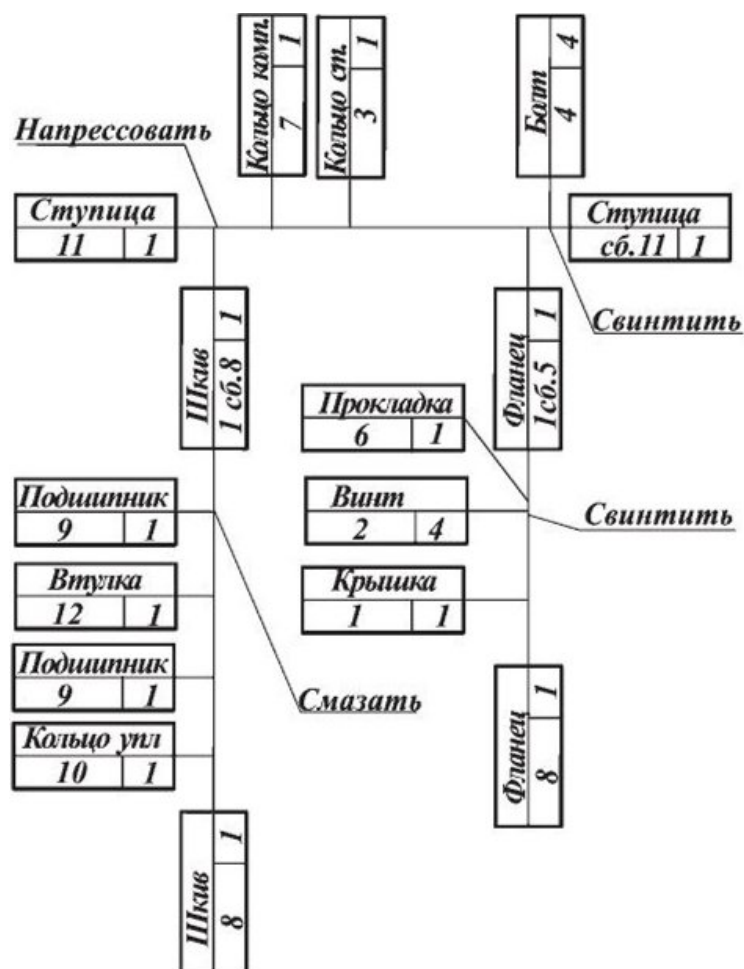


Рисунок 7.4 – Технологическая схема сборки ступицы

Практически технологические схемы сборки представляют собой разработку проекта технологического процесса сборки.

Технологический процесс сборки изделия в его окончательном виде предопределяется типом производства, т. е. объемом выпуска собираемых изделий, трудоемкостью сборки и организационными формами сборки. При больших объемах сборки разрабатывают технологический процесс подробно и с возможно большей дифференциацией сборочных операций, а при малом объеме выпуска ограничиваются составлением маршрута (последовательности) сборочных операций.

Технологические процессы сборки фиксируют в маршрутных и операционных картах оформляемых в соответствии со стандартами единой системы технологической документации.

Инструкционно-технологическая карта процесса сборки ступицы

№ операции	Наименования операции	Содержание операций и переходов
005	Сборка шкива (1С6.8)	<ol style="list-style-type: none"> 1. Закрепить шкив 8 в приспособлении. 2. Установить кольцо 10. 3. Смазать и установить подшипник 9. 4. Протереть и установить втулку 12. 5. Смазать и установить подшипник
010	Установка шкива (1С6.8)	<ol style="list-style-type: none"> 1. Закрепить ступицу 11 в приспособлении. 2. Установить шкив (1С6.8) на ступицу 11. 3. Протереть и установить кольцо компенсационное 7. 4. Установить кольцо стопорное 3
015	Сборка фланца (1С6.5)	<ol style="list-style-type: none"> 1. Закрепить фланец 5 в приспособлении. 2. Установить крышку 1. 3. Закрепить крышку винтами 2. 4. Установить прокладку 6
020	Установка фланца (1С6.5)	<ol style="list-style-type: none"> 1. Установить фланец (1С6.5). 2. Закрепить фланец (1С6.5) винтами 4
025	Контрольная	<ol style="list-style-type: none"> 1. Проверить легкость вращения шкива 8. 2. Проверить биение поверхности Б относительно поверхности А

Порядок выполнения:

1. Изучить существующие схемы разборки изделий.
2. Составить технологическую схему разборочно-сборочных работ КШМ ДВСавтомобиля.

Контрольные вопросы:

1. Для каких целей разрабатываются технологические схемы разборочно-сборочных работ?
2. Что такое маршрутная карта сборки?

Список использованных источников

1. Сологуб В. А.. Автопрактикум [Электронный учебник]: учеб. пособие / В. А. Сологуб. - Оренбург: ОГУ, 2013. - 155 с.
2. Режим доступа: <https://lib.rucont.ru/efd/231755>
3. Карагодин, В.И. Ремонт автомобилей и двигателей: Учеб. для студ. сред. проф. учеб. заведений / В.И. Карагодин, Н.Н. Митрохин. М.: Академия. - 2002. - 496с.
4. Технология разборки и сборки агрегатов: Метод. пособие / Под ред. В.В. Колесникова. - Иркутск, 2015. – 52с.

Интернет ресурсы

1. Практикум автомеханика <http://knigi.tr200.ru>
2. Автомобильная техника <http://www.twirpx.com>
3. podshipnik.mobi/klientam...markirovka-podshipnikov...

Бадардинова Татьяна Егоровна
Семенчук Наталья Васильевна

Методические указания к практическим работам
по МДК 03. 01 Слесарь по ремонту автомобилей
специальности 23.02.07 Техническое обслуживание и ремонт
автотранспортных средств

Лицензия на издательскую деятельность
ЛР № 070444 от 11.03.98 г.
Подписано в печать 05.01.2018 г . Формат 60x84/16
Усл. печ. л. 5. Тираж экз.

Издательство Иркутского государственного
аграрного университета им. А.А. Ежевского
664038, Иркутская обл., Иркутский р-н,
пос. Молодежный

