

Документ подписан простой электронной подписью
Информация о владельце:
ФИО: Дмитриев Николай Николаевич
Должность: Ректор
Дата подписания: 09.06.2026 06:32:19
Уникальный программный ключ:
f7c6227919e4cdbfb4d7b682991f8553b37cafb

МИНИСТЕРСТВО СЕЛЬСКОГО ХОЗЯЙСТВА
РОССИЙСКОЙ ФЕДЕРАЦИИ
ДЕПАРТАМЕНТ ОБРАЗОВАНИЯ И
КАДРОВОЙ ПОЛИТИКЕ

Федеральное государственное бюджетное
образовательное учреждение
высшего образования
« ИРКУТСКИЙ ГОСУДАРСТВЕННЫЙ
АГРАРНЫЙ УНИВЕРСИТЕТ
ИМЕНИ А. А. ЕЖЕВСКОГО »
Колледж автомобильного транспорта и агротехнологий

Рабочая тетрадь

по МДК 01.07 Ремонт кузова автомобилей

для студентов колледжа очного и заочного форм обучений
специальности 23.02.07 Техническое обслуживание и ремонт
автотранспортных средств

Техническое обслуживание автомобилей. Методическое (Рабочая тетрадь) пособие по курсовому проектированию для студентов специальности 23.02.07 Техническое обслуживание и ремонт автотранспортных средств. Методическое пособие разработано в соответствии с требованиями Федерального государственного образовательного стандарта СПО, Положения об итоговой государственной аттестации выпускников образовательных учреждений СПО в РФ (приказ Министерства образования РФ от 16.08.2013 г. № 968).

Рабочая тетрадь разработана на основании утвержденной учебной программе

Автор-составитель: преподаватель В.Н. Сыров

Рассмотрена на заседании
цикловой комиссии технических
и общепрофессиональных
дисциплин колледжа АТ и АТ ИрГАУ
протокол № 7
от «16» февраля 2026 г.
Председатель ПЦК
_____ Васильева А.С.

Тема: Техническое обслуживание кузовов легковых автомобилей.

1. Запишите перечень работ при выполнении ежедневного технического осмотра (ЕО) -

2. Запишите перечень работ при выполнении технического осмотра 1 (ТО-1)

3. Запишите перечень работ при выполнении технического осмотра 2 (ТО-2) -

4. 2. Запишите перечень работ при выполнении сезонного технического осмотра (СО) -

Тема: Техническое обслуживание кузовов автобусов.

1. Запишите перечень работ при выполнении ежедневного технического осмотра (ЕО) -

2. Запишите перечень работ при выполнении технического осмотра 1 (ТО-1)

3. Запишите перечень работ при выполнении технического осмотра 2 (ТО-2) -

4. 2. Запишите перечень работ при выполнении сезонного технического осмотра (СО) - _____

Тема: Техническое обслуживание кабин грузовых автомобилей.

1. Запишите перечень работ при выполнении ежедневного технического осмотра (ЕО) -

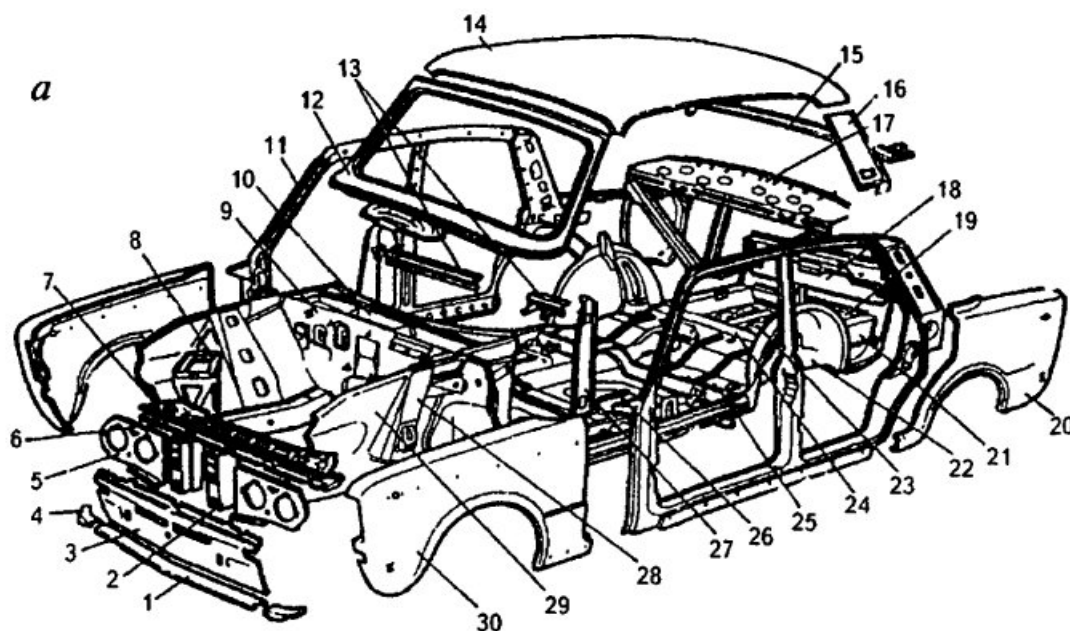
2. Запишите перечень работ при выполнении технического осмотра 1 (ТО-1)

3. Запишите перечень работ при выполнении технического осмотра 2 (ТО-2) -

4. 2. Запишите перечень работ при выполнении сезонного технического осмотра (СО) - _____

Тема: Оценка повреждений кузовов.

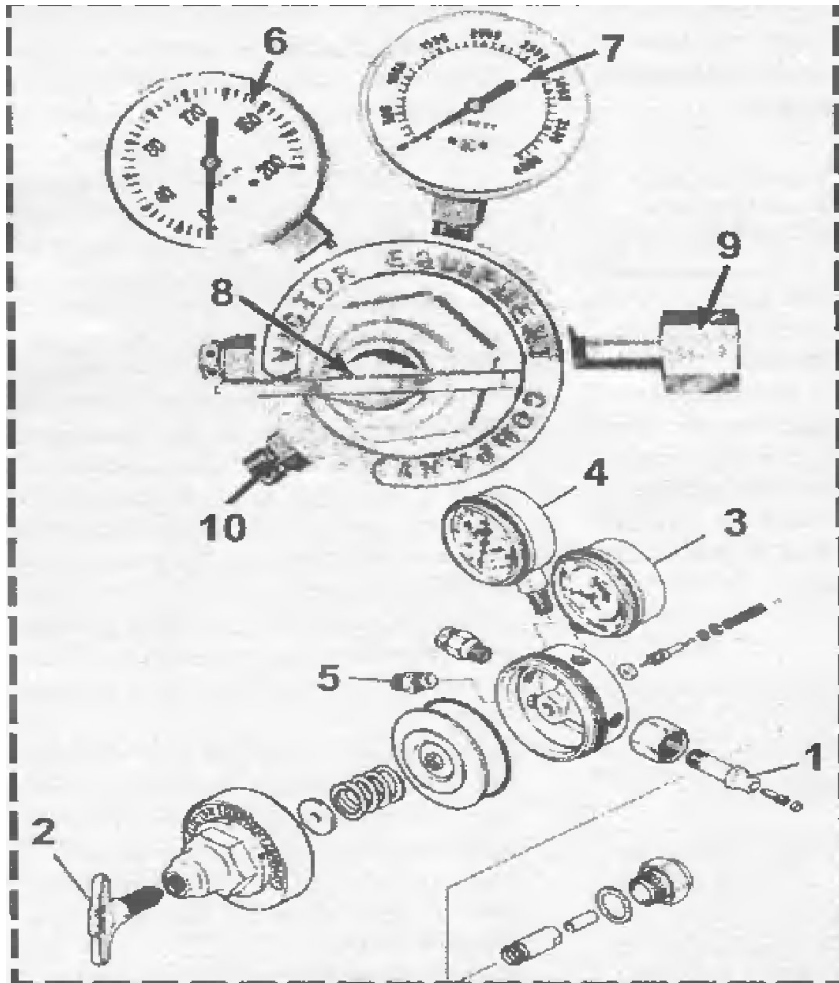
1. Напишите название панелей кузова легкового автомобиля указанные цифрами



- 1 - _____
- 2 - _____
- 3 - _____
- 4 - _____
- 5 - _____
- 6 - _____
- 7 - _____
- 8 - _____
- 9 - _____
- 10 - _____
- 11 - _____
- 12 - _____
- 13 - _____
- 14 - _____

2. Напишите, как определяются повреждения кузовов -

3. Напишите наименование деталей и приборов арматуры под номерами



- 1 - _____
- 2 - _____
- 3 - _____
- 4 - _____
- 5 - _____
- 6 - _____
- 7 - _____
- 8 - _____
- 9 - _____
- 10 - _____

4. Напишите методы сварки- _____

5. Напишите меры безопасности газовой сварки - _____

Тема: Дуговая сварка.

1. Виды дуговой сварки - _____

2. Оборудование для дуговой сварки - _____

3. Напишите наименование деталей и приборов арматуры под номерами

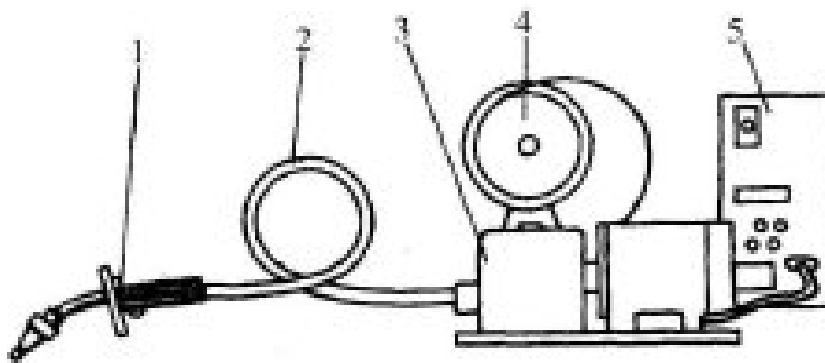


Рис. 11.1. Схема полуавтомата для дуговой сварки

1 - _____

2 - _____

3 - _____

4 - _____

5 - _____

4. Напишите методы сварки- _____

5. Напишите меры безопасности контактной сварки - _____

Тема: Замена участков панелей кузова

1. Подготовка участков - _____

1. Перечислите инструмент, который применяется для выполнения работ

2. Напишите последовательность выполняемых работ - _____

3. Контроль качества выполненных работ - _____

4. Напишите безопасные приемы труда - _____

Тема: Подготовка кузовных панелей к покраске.

1. Перечислите методы для достижения высшего качества отделки панелей -

2. Перечислите материалы и инструмент - _____

2. Напишите последовательность выполняемых работ - _____

3. Контроль качества выполненных работ - _____

4. Напишите безопасные приемы труда - _____

Тема: Ремонт деталей из стекловолокна (стеклопластик).

1. Подготовка участков - _____

1. Перечислите инструмент, который применяется для выполнения работ

2. Напишите последовательность выполняемых работ - _____

3. Контроль качества выполненных работ - _____

4. Напишите безопасные приемы труда - _____

Тема: Окраска кузова

1. Подготовка участков - _____

2. Перечислите методы для достижения высшего качества отделки панелей -

3. Перечислите материалы и инструмент - _____

4. Напишите последовательность выполняемых работ - _____

5. Контроль качества выполненных работ - _____

6. Напишите безопасные приемы труда - _____

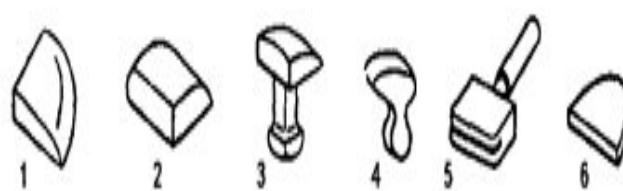


Рис. 97. Фасонные плиты, оправки и наковальни:

1 – чистовая плита; 2 – плита для исправления вмятин; 3, 4 – профильная наковальня;
5 – фланцевая оправка; 6 – плоскостная плита