

Документ подписан простой электронной подписью
Информация о владельце:
ФИО: Дмитриев Николай Николаевич
Должность: Ректор
Дата подписания: 22.11.2024 06:38:35
Уникальный программный ключ:
f7c6227919e4cdbfb4d7b682991f8553b37cafb

МИНИСТЕРСТВО СЕЛЬСКОГО ХОЗЯЙСТВА РОССИЙСКОЙ ФЕДЕРАЦИИ

ИРКУТСКИЙ ГОСУДАРСТВЕННЫЙ АГРАРНЫЙ УНИВЕРСИТЕТ

имени А.А. ЕЖЕВСКОГО

Колледж автомобильного транспорта и агротехнологий



Утверждаю

Директор

Бельков Н.Н

«31» марта 2023 г.

**ФОНД ОЦЕНОЧНЫХ СРЕДСТВ
ДЛЯ ПРОВЕДЕНИЯ ПРОМЕЖУТОЧНОЙ
АТТЕСТАЦИИ ПО УЧЕБНОЙ ДИСЦИПЛИНЕ**

ОП.01 ИНЖЕНЕРНАЯ ГРАФИКА

Специальность 13.02.11 Техническая эксплуатация и обслуживание электрического и электромеханического оборудования (по отраслям)

(программа подготовки специалистов среднего звена)

Форма обучения: очная
1 курс, семестр 1,2/2 курс

Молодежный 2023

1. ФОНД ОЦЕНОЧНЫХ СРЕДСТВ ДЛЯ ПРОМЕЖУТОЧНОЙ АТТЕСТАЦИИ

Фонд оценочных средств для промежуточной аттестации по дисциплине «ОП.01 Инженерная графика» включает:

- перечень компетенций с указанием этапов их формирования в процессе освоения образовательной программы;
- описание шкал оценивания;
- типовые контрольные задания или иные материалы, необходимые для оценки результатов обучения (промежуточной аттестации) по дисциплине, характеризующих этапы формирования компетенций и (или) для итогового контроля сформированности компетенции (ий).

2. ПЕРЕЧЕНЬ КОМПЕТЕНЦИЙ С УКАЗАНИЕМ ЭТАПОВ ИХ ФОРМИРОВАНИЯ В ПРОЦЕССЕ ОСВОЕНИЯ ОБРАЗОВАТЕЛЬНОЙ ПРОГРАММЫ

Рабочая программа дисциплины определяет перечень планируемых результатов обучения по дисциплине (модулю), соотнесенных с планируемыми результатами освоения образовательной программы.

Код	Наименование компетенции (планируемые результаты освоения ОП)	Планируемые результаты обучения по дисциплине, характеризующие этапы формирования компетенции
	Общие компетенции	В области знания и понимания (А)
ОК 01	Выбирать способы решения задач профессиональной деятельности, применительно к различным контекстам	Знать: - законы, методы и приемы проекционного черчения; правила выполнения и чтения конструкторской и технологической документации;
ОК 02	Использовать современные средства поиска, анализа и интерпретации информации, и информационные технологии для выполнения задач профессиональной деятельности;	- правила оформления чертежей, геометрические построения и правила вычерчивания технических деталей;
ОК 03	Планировать и реализовывать собственное профессиональное и личностное развитие, предпринимательскую деятельность в профессиональной сфере, использовать знания по финансовой грамотности в	- способы графического представления технологического

	различных жизненных ситуациях;	оборудования и выполнения технологических схем;
ОК 04	Эффективно взаимодействовать и работать в коллективе и команде;	<p>- требования стандартов Единой системы конструкторской документации (далее - ЕСКД) и Единой системы технологической документации (далее - ЕСТД) к оформлению и составлению чертежей и схем.</p>
ОК 05	Осуществлять устную и письменную коммуникацию на государственном языке Российской Федерации с учетом особенностей социального и культурного контекста	
ОК 06	Проявлять гражданско-патриотическую позицию, демонстрировать осознанное поведение на основе традиционных общечеловеческих ценностей, в том числе с учетом гармонизации межнациональных и межрелигиозных отношений, применять стандарты антикоррупционного поведения;	
ОК 07	Содействовать сохранению окружающей среды, ресурсосбережению, применять знания об изменении климата, принципы бережливого производства, эффективно действовать в чрезвычайных ситуациях;	
ОК 09	Пользоваться профессиональной документацией на государственном и иностранном языках.";	
	Профессиональные компетенции	
ПК 1.4	Составлять отчетную документацию по техническому обслуживанию и ремонту электрического и электромеханического оборудования	<p><i>Уметь:</i></p> <ul style="list-style-type: none"> - выполнять графические изображения технологического оборудования и технологических схем в ручной

ПК 2.1	Организовывать и выполнять работы по эксплуатации, обслуживанию и ремонту бытовой техники	и машинной графике; - выполнять комплексные чертежи геометрических тел и проекции точек, лежащих на их поверхности, в ручной и машинной графике;
ПК 2.2	Осуществлять диагностику и контроль технического состояния бытовой техники	- выполнять чертежи технических деталей в ручной и машинной графике;
ПК 2.3	Прогнозировать отказы, определять ресурсы, обнаруживать дефекты электробытовой техники	- читать чертежи и схемы; - оформлять технологическую и конструкторскую документацию в соответствии с действующей нормативно-технической документацией.

В рабочей программе дисциплины (модуля) **ЭТАПЫ ФОРМИРОВАНИЯ КОМПЕТЕНЦИЙ** определены тематическим планом.

3. ОПИСАНИЕ ШКАЛ ОЦЕНИВАНИЯ

При проведении промежуточной аттестации в колледже используются традиционные формы аттестации:

Форма промежуточной аттестации	Шкала оценивания
ЗАЧЕТ	"зачтено", "незачтено"
ЗАЧЕТ С ОЦЕНКОЙ (дифференцированный зачет)	"отлично", "хорошо", "удовлетворительно", "неудовлетворительно"
ЭКЗАМЕН	"отлично", "хорошо", "удовлетворительно", "неудовлетворительно"
ДРУГИЕ: зачет в форме тестирования, устного опроса, контрольной работы и т.п.	"зачтено", "незачтено"

вид отчетности – другие (3 семестр), дифференцированный зачет (4 семестр).

4. ТИПОВЫЕ КОНТРОЛЬНЫЕ ЗАДАНИЯ ИЛИ ИНЫЕ МАТЕРИАЛЫ, НЕОБХОДИМЫЕ ДЛЯ ОЦЕНКИ РЕЗУЛЬТАТОВ ОБУЧЕНИЯ (ПРОМЕЖУТОЧНОЙ АТТЕСТАЦИИ) ПО ДИСЦИПЛИНЕ, ХАРАКТЕРИЗУЮЩИХ ЭТАПЫ ФОРМИРОВАНИЯ КОМПЕТЕНЦИЙ И (ИЛИ) ДЛЯ ИТОГОВОГО КОНТРОЛЯ СФОРМИРОВАННОСТИ КОМПЕТЕНЦИИ

4.1 ЗАЧЕТ В ФОРМЕ КОНТРОЛЬНОЙ РАБОТЫ (1 СЕМЕСТР)

4.1.1 Примерный перечень вопросов к контрольной работе для оценивания результатов обучения в виде ЗНАНИЙ (ОК01-09).

1. Что означает слово ГОСТ?
2. Вклад отечественных ученых в развитии Инженерной графики в России.
3. Типы резьб, применяемые в машиностроении.
4. Из каких двух чисел складывается номер ГОСТа?
5. Что такое шаг резьбы ?
6. Чем отличается эллипс от овала?
7. Основные форматы: определение, обозначение и размеры
8. Что такое сопряжение? Два основных случая сопряжений.
9. Линии чертежа (сплошная основная толстая, сплошная тонкая) пунктирная Начертание, толщина, применение. В каких пределах выбирается толщина сплошной тонкой линии?
10. Каковы основные стандартные форматы чертежей, установленные ГОСТ и их обозначение?
11. Назначение линий - штриховая, штрих-пунктирная тонкая. Начертание, толщина, применение. В каких пределах выбирается толщина штриховой линии?
12. На каком расстоянии от кромки листа стандартного формата наносится рамка, ограничивающая поле чертежа, т.е. какой ширины делаются поля на чертеже?
13. Линии чертежа (волнистая, разомкнутая). Начертание, толщина, применение. В каких пределах выбирается толщина волнистой линии?
14. Что такое сопряжение? Каков алгоритм построения сопряжения двух окружностей?
15. Как разделить окружность на равные части
16. Какие масштабы уменьшения и увеличения применяются в машиностроительном черчении?
17. Деление окружности на равные части (6;7;8)
18. Что такое сопряжение? Два основных случая сопряжений.
19. Линии чертежа (сплошная основная толстая, сплошная тонкая) пунктирная Начертание, толщина, применение. В каких пределах выбирается толщина сплошной тонкой линии?
20. Какие кривые называются циркульными, какие лекальными?
21. Как располагаются размерные числа по отношению к размерным линиям?
22. Что называется размером шрифта?
23. Схема расположения основных видов. Какое изображение на чертеже принято за главное?
24. Типы линий, применяемых при выполнении чертежей; какова толщина основных линий чертежа видимого контура?
25. Сечение: Что показывают в сечении? В чём различие между сечением и разрезом
26. Какова длина штриха в штриховой и штрих-пунктирной линиях?
27. Графические обозначения материалов на чертежах. Привести пример обозначения детали из стекла.

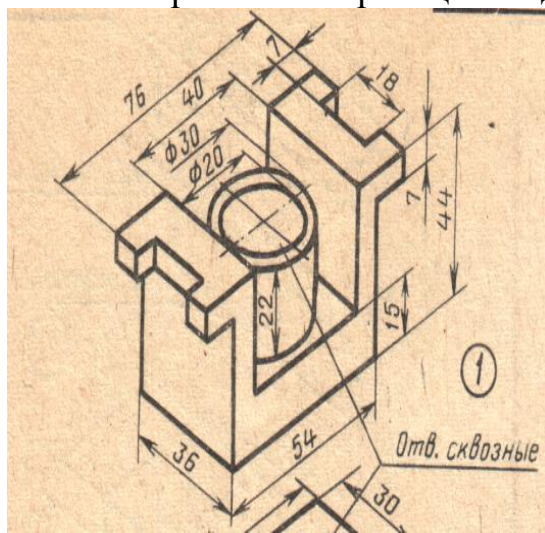
28. Когда употребляется штриховка? Угол наклона штриховки, толщина линий штриховки расстояние между линиями штриховки.
29. С помощью каких инструментов выполняется штриховка? Каковы условные обозначения штриховки для различных материалов?
30. Покажите изображение штриховки деталей из металла и пластика.
31. Условное изображение метрической резьбы на стержне диаметром 20мм.
32. Что называется главным видом и чем обуславливается его выбор?
33. Что называется разрезом и сечением?
34. Что такое проекционная связь? Показать примером.
35. Выполните развертку 6-гранной пирамиды высотой 50мм. Диаметр описанной окружности 60мм.
36. Какая разница между разрезом и сечением?
37. Выполните развертку цилиндра высотой 50мм, диаметром 40мм..
38. Как обозначаются на чертежах разрезы и сечения?
39. Как обозначают формат с размерами сторон 297x420 мм?
40. Что такое простые и сложные разрезы?
41. Как обозначают формат с размерами сторон 420x594 мм?
42. Какие бывают виды разрезов в зависимости от числа секущих плоскостей?
43. Что называется масштабом?
44. В каких единицах измерения наносятся размеры на машиностроительных чертежах?
45. Какие масштабы изображения устанавливает стандарт?
46. Как на чертеже изображаются радиус и диаметр?
47. Каково назначение и начертание :
-сплошной основной толстой линии,
-сплошной тонкой линии,
48. Как наносятся размерные числа по отношению к размерным линиям?
49. Каково назначение и начертание штриховой линии, -штрих-пунктирной линии, сплошной волнистой линии,
50. В каких случаях около размерного числа ставится знак диаметра?
51. Как называют виды, получаемые на основных плоскостях проекций?

4.1.2 Примерный перечень простых практических контрольных заданий к контрольной работе для оценивания результатов обучения в виде УМЕНИЙ (ПК1.1-1.6; ПК3.1-3.6; ПК4.2,ПК4.3). Приложение 1.

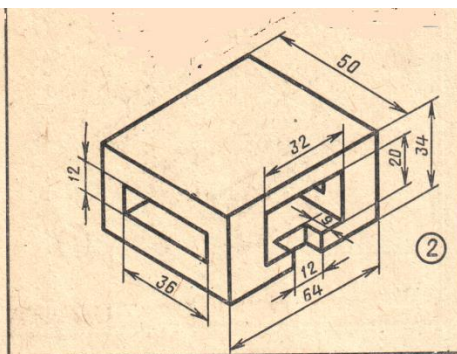
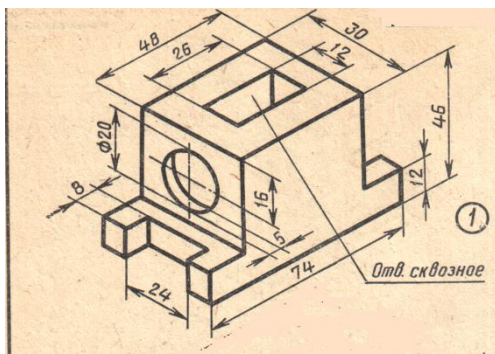
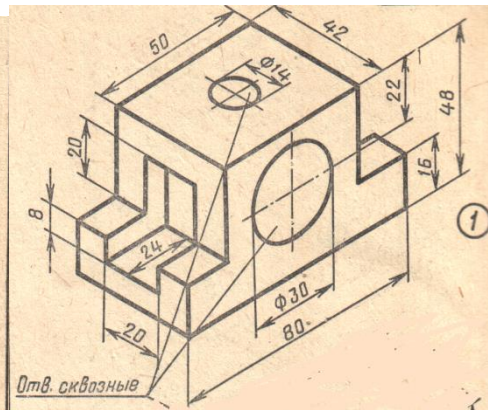
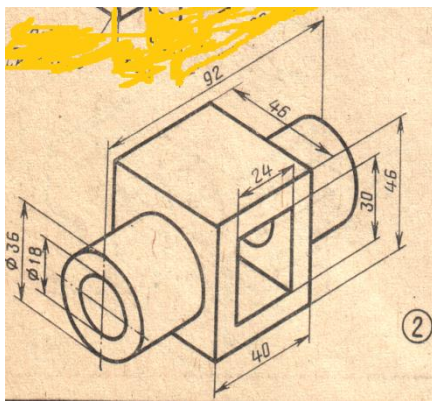
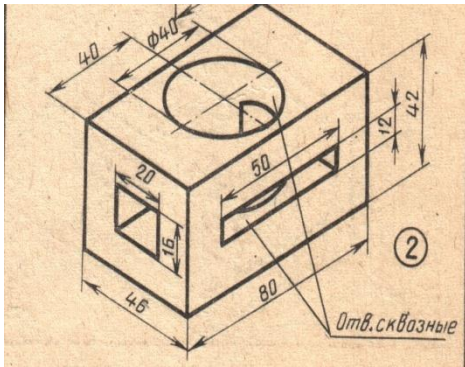
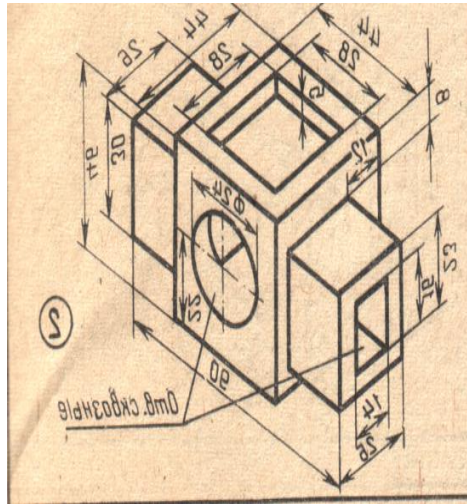
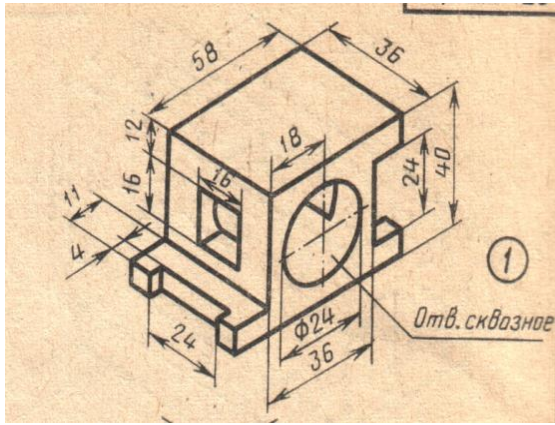
Перечень простых практических контрольных заданий к дифференцированному зачету для оценивания результатов обучения в виде УМЕНИЙ:

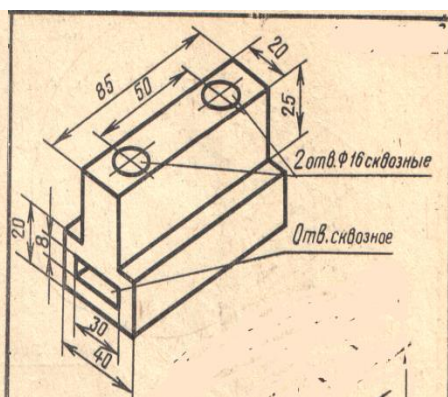
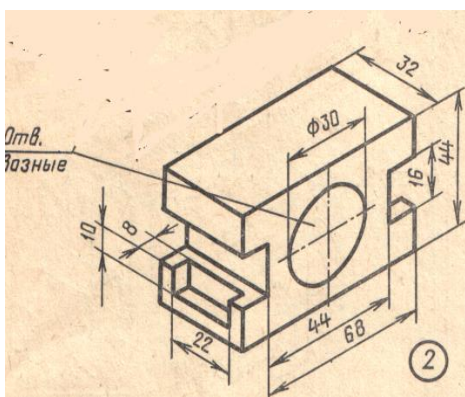
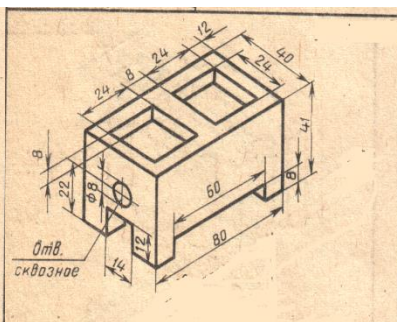
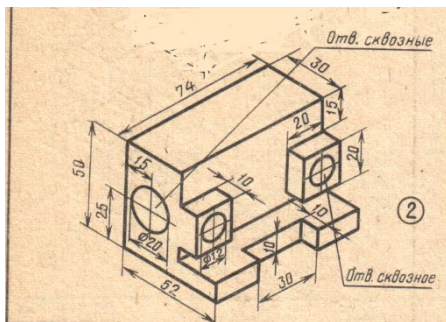
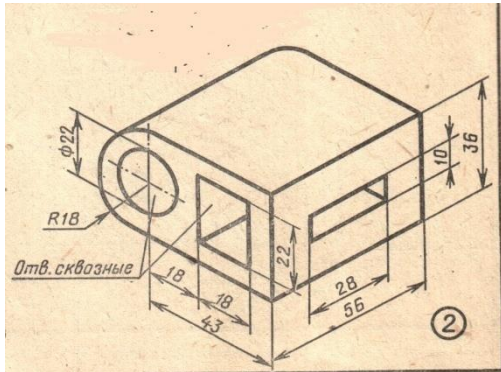
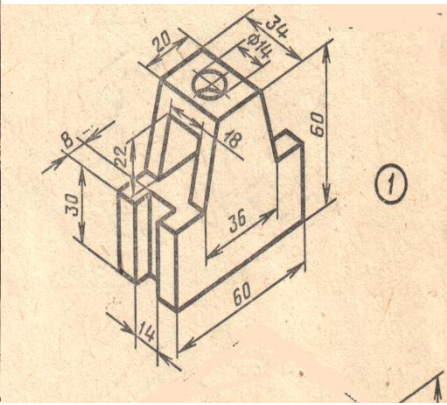
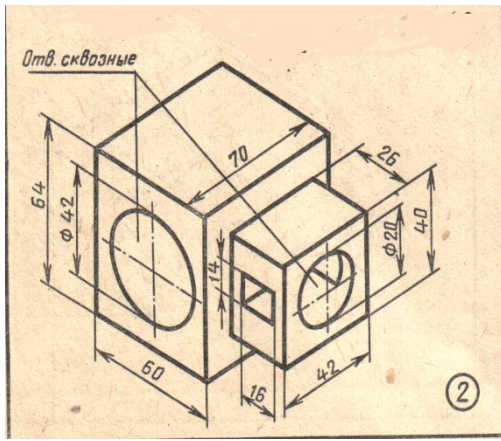
Приложение 1

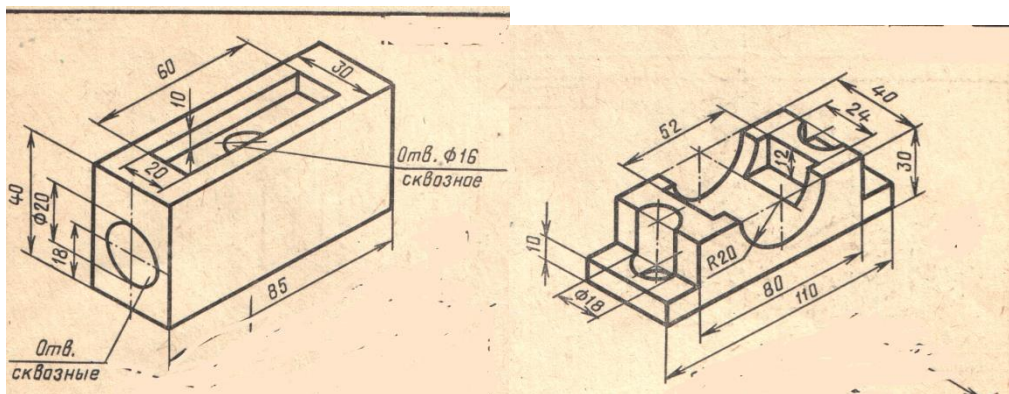
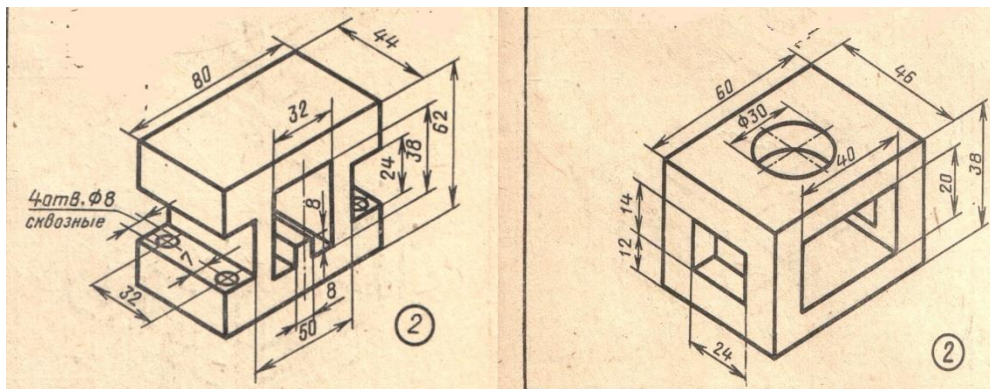
По аксонометрической проекции модели построить в трех проекциях ее



чертеж. Выполнить разрезы, поясняющие формы внутренних поверхностей модели. Нанести размеры. (ПК1.2; ПК 1.3; ПК 2.3)





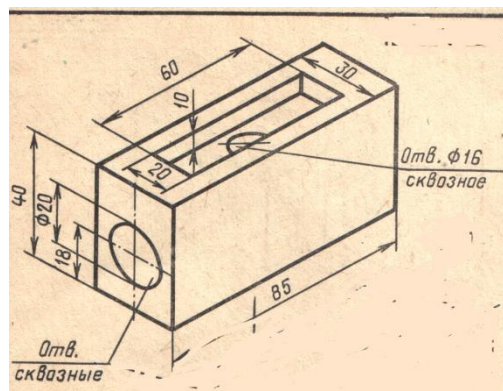


4.3. Пример задания к контрольной работе

Вариант 1

1. Как изображают резьбу в отверстиях при её проецировании на плоскость?

Задание 2. По аксонометрической проекции модели построить в трех проекциях ее чертеж. Выполнить разрезы, поясняющие формы внутренних поверхностей модели. Нанести размеры.



Преподаватель: Кривобок Т.Д..

«__»

20__ год

Условия выполнения задания:

Место (время) выполнения задания: учебная аудитория.

Максимальное время выполнения задания: 85 мин.

По желанию, студенту разрешается один раз заменить карточку.

Вариант для контрольной работы включает два теоретических вопроса (приложение 1) и задание (приложение 2) по изученному предмету.

К контрольной работе допускаются обучающиеся, имеющие выполненные, оформленные, проверенные и защищенные на положительную оценку практические (графические) работы.

Критерии оценок.

- ✓ *Оценка «5»* - ответ на вопрос дан в полном объеме, задание выполнено верно.
- ✓ *Оценка «4»* - ответ на вопрос дан в полном объеме, задание выполнено верно. , но допущены неточности или несущественные ошибки при оформлении документов.
- ✓ *Оценка «3»* - ответ на вопрос дан, задание выполнено, но допущены существенные ошибки и неточности.
- ✓ *Оценка «2»* - ответ на вопрос не дан, задание не выполнено.

Перечень ошибок

Ошибка считается **грубой**, если студент:

1. не знает требований стандартов Единой системы конструкторской документации (ЕСКД) ;
2. не знает законов, методы и приемы проекционного черчения;
3. не знает правил выполнения и чтения конструкторской и технологической документации;
4. не знает правил оформления чертежей, геометрических построений и правил вычерчивания технических деталей;

К негрубым ошибкам относятся:

1. неточности формулировок, определений, понятий, теории, вызванные неполнотой охвата основных признаков определяемого понятия;
2. не совсем аккуратное выполнение практического задания.

Недочетами считаются:

1. пропуск или замена буквы в словах;
2. отдельные погрешности в формулировке вопроса или ответа;

4.4 Примерный перечень вопросов к контрольной работе (1 семестр) для оценивания результатов обучения в виде ЗНАНИЙ (ОК1 , ОК02).

4.2 ДИФФЕРЕНЦИРОВАННЫЙ ЗАЧЕТ (2 СЕМЕСТР)

Программа промежуточной аттестации включает задания для проверки знаний и усвоения умений.

Для проверки **знаний** (ОК1 , ОК02) даны два варианта проведения: контрольные вопросы и тестовые задания.

Для проверки **усвоения умений** (ПК1.4; ПК2.1-2..3). дано практическое задание – графическая работа.

4.2.1. Примерный перечень вопросов к дифференцированному зачету для оценивания результатов обучения в виде ЗНАНИЙ (ОК1 , ОК02).

Вариант 1 (контрольные вопросы)

1. Графическое оформление чертежей. Линии чертежа, их назначение, начертание и толщина ГОСТ 2.303-68. Форматы ГОСТ 2.301-68. Масштабы ГОСТ 2.302-64.
3. Стандарты. Расшифровать ГОСТ 2.303-685
4. Правила нанесения размеров на чертежах ГОСТ 2.307-68.
5. Сопряжение, алгоритм построения.
6. Уклон и конусность, построение и обозначение
7. Методы проецирования.
8. Комплексный чертеж плоскости. Плоскости общего и частного положения.
9. Комплексный чертеж прямой линии. Прямые общего и частного положения.
10. Определение натуральной величины отрезка методом замены плоскостей проекций.
11. Аксонометрические проекции, основные виды аксонометрических проекций.
12. Виды. Основные, дополнительные и местные.
13. Разрезы. Классификация разрезов.
14. Сечения. Классификация сечений.
15. Условности и упрощения при выполнении изображений.
16. Резьба, ее образование, параметры. Классификация резьбы.
17. Изображение резьбы на чертежах. Технологические элементы резьбы.
18. Соединения разъемные, условные обозначения на чертежах
19. Неразъемные соединения, условные обозначения на чертежах.
20. Рабочие чертежи и эскизы детали, их содержание.
21. Алгоритм выполнения эскиза детали.
22. Нанесение размеров с учетом технологии изготовления детали.
23. Шероховатость поверхности, ее обозначение.
24. Виды передач. Условное изображение зубчатого колеса на чертеже.
25. Сборочный чертеж, его содержание и порядок выполнения, условности и упрощения.
27. Спецификация, порядок ее разработки
28. Виды конструкторских документов (текстовых и графических)
29. Схемы, правила их выполнения.
30. Строительный чертеж, особенности его выполнения. Нанесение размеров
31. Оформление строительных чертежей и их компоновка.






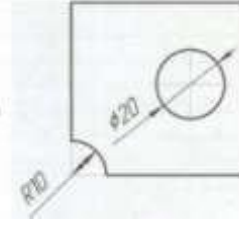
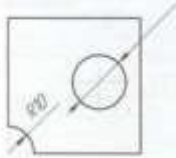

Критерии оценки

Объекты оценки	Критерии оценки результата
----------------	----------------------------

<p>-основные правила построения чертежей и схем</p> <p>-способы графического представления пространственных образов</p> <p>-возможности пакетов прикладных программ компьютерной графики в профессиональной деятельности</p> <p>-основные положения конструкторской, технологической и другой нормативной документации</p> <p>-основы строительной графики</p>	<p>«Отлично» Студент показывает глубокие и всесторонние знания учебного материала дисциплины. Ответ дает обоснованный, четкий, содержательный.</p> <p>«Хорошо» Студент показывает твердые знания учебного материала. Ответ дает логичный, содержательный. Могут быть допущены 2-3 неточности или незначительные ошибки, исправленные студентом с помощью преподавателя.</p> <p>«Удовлетворительно» Студент в основном показывает знания учебного материала дисциплины. В ответе логика и последовательность изложения имеют нарушения.</p> <p>«Неудовлетворительно» Студент демонстрирует незнание учебного материала. В ответе присутствует фрагментарность, нелогичность изложения.</p>
----------------------------------------------------------------------------------------------------------------------------------------------------------------------------------------------------------------------------------------------------------------------------------------------------------------------------------------------------------------	-------------------------------------------------------------------------------------------------------------------------------------------------------------------------------------------------------------------------------------------------------------------------------------------------------------------------------------------------------------------------------------------------------------------------------------------------------------------------------------------------------------------------------------------------------------------------------------------------------------------------------------------------------------------------------------------

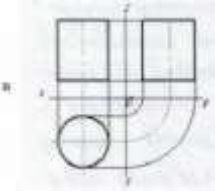
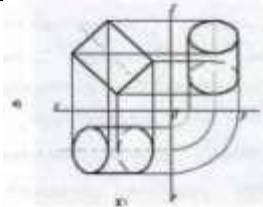


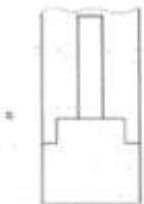
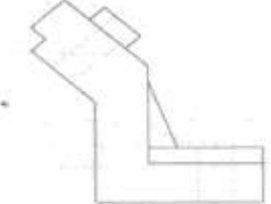
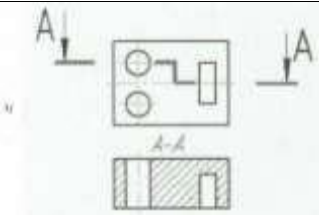
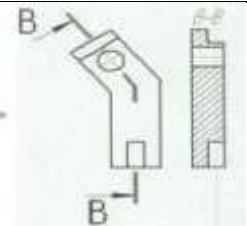
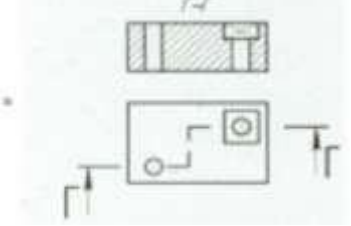
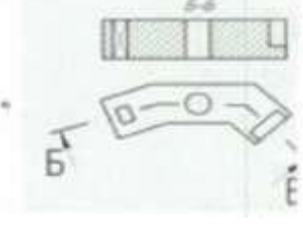
Теоретическая часть дифференцированного может быть проведена в форме тестирования

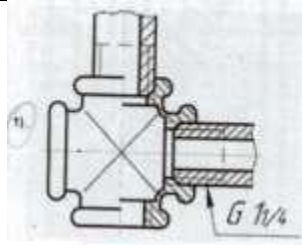
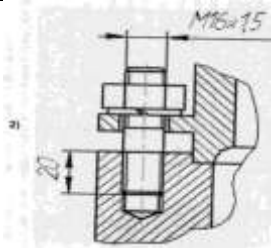
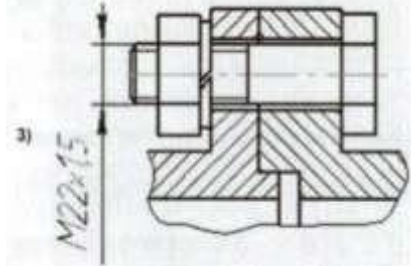
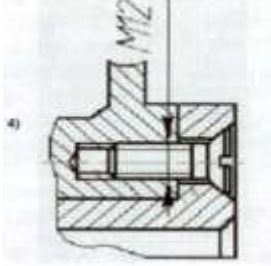
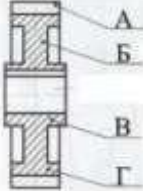
Вариант 2 (тестирование)

№	Задание	Варианты ответа	
1	На строительных чертежах применяется масштаб ...	1) 1:100 2) 1:4	2) 1:1 4) 2:1
2	Линия, которая применяется для изображения контура детали, имеет вид....	<p>1) </p> <p>3) </p>	<p>2) </p> <p>4) </p>
3	Размеры диаметра и радиуса правильно проставлены на рисунке.....	Рисунок 1	Рисунок 2
			
		Рисунок 3	Рисунок 4
			

4	Внутреннее сопря-	<i>Рисунок 1</i>	<i>Рисунок 2</i>
---	-------------------	------------------	------------------

	<p>жение двух окружностей показано на рисунке.....</p>		
		<i>Рисунок 3</i>	<i>Рисунок 4</i>
5	<p>Точка А лежит в начале координат на рисунке.....</p>		
		<i>Рисунок 3</i>	<i>Рисунок 4</i>
6	<p>Плоская фигура расположена параллельно фронтальной плоскости проекции на рисунке....</p>		
		<i>Рисунок 3</i>	<i>Рисунок 4</i>
7	<p>Боковая поверхность цилиндра проецируется на фронтальную плоскость проекции в окружность на рисунке....</p>		
		<i>Рисунок 3</i>	<i>Рисунок 4</i>

				
8	Прямая при прямоугольном проецировании проецируется в точку при условии....	<i>Условие 1</i>	<i>Условие 2</i>	
		Параллельности этой прямой плоскости проекции	Если эта прямая находится под углом 45^0 к плоскости проекций	
		<i>Условие 3</i>	<i>Условие 4</i>	
		Если эта прямая проходит через центр проецирования	Перпендикулярности этой прямой плоскости проекций	
9	Если главный вид принят, как показано на чертеже, то дополнительный вид изображен на рисунке.... 	<i>Рисунок 1</i>	<i>Рисунок 2</i>	
			<i>Рисунок 3</i>	<i>Рисунок 4</i>
				
10	Горизонтальный сложный ступенчатый разрез изображен на рисунке....	<i>Рисунок 1</i>	<i>Рисунок 2</i>	
				
11	Фронтальный ломаный разрез изображен на рисунке	<i>Рисунок 3</i>	<i>Рисунок 4</i>	
12	Сечение, выполненное плоскостью В, изображено на рисунке....			
13	Чертеж на котором	<i>Рисунок 1</i>	<i>Рисунок 2</i>	

	показано соединение деталей трубной резьбой, изображен на рисунке....		
		<i>Рисунок 3</i>	<i>Рисунок 4</i>
			
14	Знак шероховатости, применяемый на рабочих чертежах и эскизах деталей, для поверхности, полученной без удаления слоя материала, имеет вид...	<p>1) $\sqrt{Ra\ 6,3}$</p> <p>3) $\sqrt{Ra\ 12,5}$</p>	<p>2) $\sqrt{Ra\ 12,5}$</p> <p>4) $\sqrt{Ra\ 3,2}$</p>
15	Диск цилиндрического зубчатого колеса обозначен буквой.... 	<i>Обозначение 1</i>	<i>Обозначение 2</i>
		А	В
		<i>Обозначение 3</i>	<i>Обозначение 4</i>
		Г	Б
16	Номера деталей на сборочном чертеже указываются....	1	2
		на полке линии-выноске, выполненной сплошной тонкой линией	ОКОЛО ЛИНИИ-ВЫНОСКИ
		3	4
		на полке линии-выноске, выполненной сплошной толстой линией	ОКРУЖНОСТИ, КОТОРОЙ ЗАКАНЧИВАЕТСЯ ЛИНИЯ – ВЫНОСКА

Критерии оценки

Объекты оценки	Критерии оценки результата
- основные правила построения чертежей и схем - способы графического представления пространственных образов - возможности пакетов прикладных программ компьютерной графики в профессиональной деятельности - основные положения конструкторской, технологической и другой нормативной документации – основы строительной графики	5 «отлично» - от 85% до 100% правильно выполненных заданий 4 «хорошо» - от 75% до 85% 3 «удовлетворительно» - от 61% до 75% 2 «неудовлетворительно» - до 61%

4.1.2 Примерный перечень простых практических контрольных заданий к дифференцированному зачету для оценивания результатов обучения в виде УМЕНИЙ (ПК1.4; ПК2.1-2.3). Приложение 1.

Практическое задание (графическая часть)

Графическая задача:

Выполнить рабочий чертеж детали по варианту с натурального образца, обозначить шероховатость поверхности. Нанести размеры.

Условия выполнения задания

1. Место выполнения задания: кабинет инженерной графики №230.
2. Максимальное время выполнения задания: 60 мин.
3. Вы можете воспользоваться: чертежными инструментами, конспектом, учебниками, справочником по машиностроительному черчению.

Разработчик:



преподаватель высшей квалификационной категории Кривобок Т.Д.

ФОС обсужден на заседании предметно-цикловой комиссии технических дисциплин
протокол № 7 от «14» марта 2023 г.

Председатель ПЦК __ Бадардинова Т.Е. _____.

СОГЛАСОВАНО:

Внешний эксперт:



__Косарева А.В.__