

Документ подписан простой электронной подписью

Информация о владельце:

ФИО: Дмитриев Николай Николаевич

Должность: Ректор

Дата подписания: 09.06.2026 09:19:35

Уникальный идентификатор документа:

f7c6227919e4cdbfb4d7b682991f8553b37c7fd

**МИНИСТЕРСТВО СЕЛЬСКОГО ХОЗЯЙСТВА  
РОССИЙСКОЙ ФЕДЕРАЦИИ**

**ПРИМУТСКИЙ ГОСУДАРСТВЕННЫЙ АГРАРНЫЙ  
УНИВЕРСИТЕТ  
имени А.А. ЕЖЕВСКОГО**

Колледж автомобильного транспорта и агротехнологий

Курс лекций для студентов

Дисциплина «МДК 01.01 Устройство автомобилей»

Составитель: Мурашова М.Ю. – преподаватель первой  
квалификационной категории

## **ЛЕКЦИОННЫЙ МАТЕРИАЛ**

### **Устройство автомобилей.**

## Раздел 1 Изучение устройства автомобилей

### Тема 1.1 Двигатель

#### Основные понятия и термины по теме:

#### План изучения темы

1. Классификация и индексация подвижного транспорта
2. Параметры работы двигателя
3. Назначение КШМ.
4. Общее устройство КШМ
5. Устройство неподвижных элементов КШМ
6. Устройство подвижных элементов КШМ.
7. Электронные блоки ЭСУД
8. Датчик положения коленчатого вала (ДПКВ)
9. Назначение и общее устройство газораспределительного механизма
10. Особенности устройства ГРМ с верхним расположением клапанов.
11. Особенности устройства ГРМ с нижним расположением клапанов.
12. Принцип работы распределительного вала
13. Изучение устройства механизма передачи усилия от распредвала к клапанам
14. Фазы газораспределения
15. Датчик положения распределительного вала (ДПРВ)
16. Назначение и типы систем охлаждения.
17. Общее устройство системы охлаждения
18. Устройство и работа водяного насоса и термостата
19. Назначение датчика температуры охлаждающей жидкости (ДТОЖ)
20. Общее устройство и принцип работы системы смазки
21. Принцип работы системы смазки рядного двигателя
22. Принцип работы системы смазки V-образного двигателя
23. Устройство односекционного масляного насоса.
24. Устройство двухсекционного насоса
25. Устройство масляных фильтров со сменными фильтрующими элементами
26. Устройство центробежного маслоочистителя
27. Вентиляция картера двигателя
28. Устройство системы питания карбюраторных двигателей
29. Процесс подготовки горючей смеси и его параметры.
30. Понятие о детонации
31. Датчик массового расхода воздуха(ДМРВ)
32. Датчик детонации(ДД)
33. Влияние качества горючей смеси на экономичность работы двигателя, его мощность и экологию.
34. Подача горючей смеси в цилиндр и отвод отработанных газов
35. Электронная система впрыска топлива принцип ее работы
36. Принцип работы электробензонасоса
37. Система выпуска отработавших газов
38. Датчик кислорода (ДК)
39. Система питания двигателя газом
40. Устройство системы питания на сжиженном газе
41. Устройство системы питания на сжатом природном газе
42. Общее устройство и работа системы питания дизельного двигателя
43. Устройство и работа топливного насоса высокого давления
44. Устройство и работа форсунки
45. Управление топливоподачей дизелей
46. Влияние работы дизельного двигателя на загрязнение окружающей среды. Электронная система Adblu

## Краткое изложение теоретических вопросов:

### 1. Классификация и индексация подвижного транспорта

Автомобильный подвижной состав классифицируется по двум признакам: по назначению, и по проходимости. Каждый из этих признаков в свою очередь подразделяется еще на несколько классов.

По назначению автомобили подразделяются на автомобильный транспорт общего назначения, специализированный транспорт и специальный транспорт.

По проходимости автомобильные транспортные средства делятся на автомобили обычной, повышенной и высокой проходимости.



Рис. 1.1. Классификация типов подвижного состава автомобильного транспорта по назначению и проходимости

3

К **грузовому подвижному составу** относятся грузовые автомобили, автомобили-тягачи, прицепы и полуприцепы, к пассажирскому - автобусы, легковые автомобили, пассажирские прицепы и полуприцепы, к **специальному** – автомобили, прицепы и полуприцепы, предназначенные для выполнения различных, преимущественно нетранспортных, работ.

Грузовые автомобили, прицепы и полуприцепы различаются по грузоподъемности а в зависимости от устройства

кузовов и других конструктивных особенностей, определяющих характер их использования, подразделяются на подвижной состав общего назначения и специализированный. Автомобили, прицепы и полуприцепы общего назначения имеют неопрокидывающийся бортовой кузов и используются для перевозки грузов всех видов, кроме жидких, без тары. К специализированному грузовому подвижному составу относятся автомобили, прицепы и полуприцепы, предназначенные для перевозки грузов определенных видов.

Автомобили-тягачи предназначены для постоянной работы с прицепами или полуприцепами и подразделяются на седельные автомобили-тягачи для работы с полуприцепами и автомобили-тягачи для работы с прицепами. Автомобиль-тягач в сцепе с прицепом (полуприцепом) называется автопоездом.

**Пассажирский подвижной состав** предназначен для перевозки людей. К нему относятся легковые автомобили и автобусы.

Легковые автомобили служат для индивидуальной перевозки пассажиров (от 2 до 8 человек).

Легковые автомобили общего назначения имеют закрытые и открытые кузова. Специализированные легковые автомобили предназначены для перевозки пассажиров определенных категорий. К специализированным относятся автомобили скорой помощи, такси и др.

Специальные легковые автомобили служат для выполнения нетранспортных работ. Они выпускаются на базе шасси легковых автомобилей и оборудуются специальными устройствами, аппаратурой и т.п. К специальным относятся лабораторные, исследовательские, милицейские автомобили и др.

Автобусы служат для массовой перевозки пассажиров. Автобусами общего назначения являются городские, пригородные и междугородные автобусы. К специализированным относятся санитарные, туристические и школьные автобусы.

Автобусы имеют кузова вагонного и капотного типов и обычно выполняются на базе агрегатов грузовых автомобилей. Широкое распространение получили микроавтобусы, которые выпускаются на базе легковых автомобилей.

Специальные автобусы выполняются на базе шасси автобусов общего назначения, могут иметь специальные кузова и оборудуются специальными устройствами, приборами, аппаратурой и др. К этим автобусам относятся подвижные технические станции, кинолаборатории, санитарно-ветеринарные автобусы и др.

К специальному подвижному составу относятся пожарные автомобили, автолавки, автомобили с компрессорными установками, автокраны, уборочные автомобили и т.п.

Автомобильный подвижной состав подразделяется также на дорожный, предназначенный для работы по дорогам общей сети, и на внедорожный – для использования вне дорог общей сети. По степени приспособления к работе в различных дорожных условиях различают дорожный автомобильный подвижной состав обычной проходимости, предназначенный для работы в основном по благоустроенным дорогам, и повышенной проходимости – для систематической работы по неблагоустроенным дорогам и в отдельных случаях по бездорожью.

Все автомобили по общему числу колес и числу ведущих колес условно обозначают формулой где первая цифра – число колес автомобиля, а вторая – число ведущих колес. При этом каждое из сдвоенных ведущих колес считается за одно колесо. Например, 4x2 – двухосный автомобиль с одной ведущей осью, 6x6 – трехосный автомобиль со всеми ведущими осями, 6x4 – трехосный автомобиль с двумя ведущими осями.

По роду потребляемого топлива и виду двигателя автомобили разделяют на карбюраторные, электрические (электромобили), паровые газотурбинные.

## 2. *Параметры работы двигателя*

**Существует разделение ДВС на такие типы:**

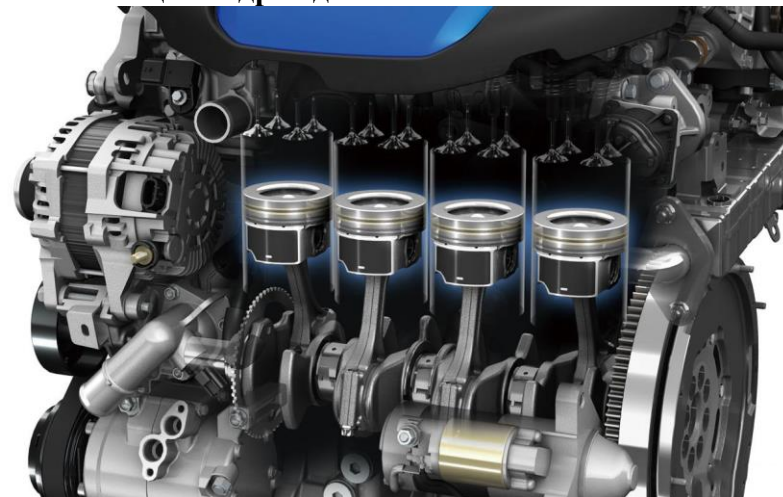
- **Бензиновые** – часто используются в гражданском автомобилестроении, наиболее распространенный тип;
- **Дизельные** – эти агрегаты отличаются надежностью и экономичностью. При этом несколько уступают бензиновым аналогам в динамике (набор скорости), но выигрывают по

показателям проходимости. Широко используются военными, распространены в гражданском автомобилестроении;

- **Газовые** – используют в качестве топлива сжиженный, природный, сжатый газ, который закачивается в специальные баллоны;

**В список можно включить гибридные газодизельные агрегаты и роторно-поршневые.** Последний тип широко использовался авиацией до середины XX века, в современных условиях встречается редко.

### **Количество цилиндров двигателя**



**Количество цилиндров в ДВС определяют его мощность.** В процессе технической и технологической эволюции их количество постепенно увеличилось с 1 до 16. С увеличением количества цилиндров сами агрегаты становились больше. Решением в части экономии пространства стала концепция расположения цилиндров.

### **Расположение цилиндров**

**Существует такое понятие, как конфигурация двигателя, она определяется компоновкой цилиндров, их расположением.** Можно выделить 2 основных типа – рядный, когда цилиндры расположены в ряд и V-образный. Второй тип наиболее часто используется в современном автопроме. В этом случае цилиндры располагаются под углом и соединяются с

коленчатым валом, образуя латинскую букву V. Такая компоновка имеет подвиды:

- **W-образное** расположение цилиндров;
- **Y-образное** расположение цилиндров.

Реже применяются компоновки, образующие форму латинских букв U и H.

#### **Объем двигателя**

**Рабочий объем ДВС определяет его мощность.** Этот параметр измеряется в см<sup>3</sup>, но чаще в литрах. Он определяется путем суммирования внутреннего объема всех цилиндров силового агрегата. За основу в вычислениях берется поперечное сечение цилиндра и умножается на длину хода по нему поршня. В результате получается рабочий объем. Параметр также определяет во многих странах мира сумму сборов. Соответственно чем больше объем, тем мощнее двигатель, а значит, его владелец заплатит больший взнос. Перспективным направлением разработок современности являются ДВС с изменяемым объемом. Это технология, когда при определенных условиях цилиндры отключаются.

#### **Материал, из которого изготавливается двигатель**

**Основным материалом в производстве двигателей являются металлы и их сплавы:**

- **Чугун** – обеспечивает надежность и прочность, но минусом является внушительный вес;
- **Алюминиевые сплавы** – дают неплохую прочность, при этом легкие. Недостаток – большая стоимость;
- **Магниевые сплавы** – наиболее дорогостоящий материал, отличается высокой прочностью.

Многие производители автомобилей комбинируют материалы. Это во многом диктуется принадлежностью модели к тому или иному классу, что ставит ее в определенные ценовые рамки.

#### **Мощность двигателя**

**Основополагающий параметр ДВС.** Он измеряется в лошадиных силах, реже в кВт (киловатты). Мощность определяет скоростной предел и динамику разгона. Это еще один важный момент в условиях высокой конкуренции между производителями.

Серьезная борьба идет в сегменте премиумных, спортивных автомобилей, а также в классе родстеров и мускулкаров. Здесь разгон от 0 до 100 км/ч играет важную роль и может быть меньше 4 секунд.

#### **Крутящий момент**

**Крутящий момент – параметр, определяющий тяговую силу мотора, обозначается Н/м (Ньютоны на метр).** Значение непосредственно связано с мощностью и динамикой, хотя и не является для них определяющим. В значительной степени крутящий момент влияет на «эластичность» силового агрегата. Под этим словом подразумевается возможность ускоряться при низких оборотах. Соответственно, чем больше ускорение, тем эластичней мотор.

#### **Расход топлива**

**Показатель потребления топлива двигателем зависит от его рабочего объема, а соответственно мощности.** основополагающую роль играет тип топливной системы:

- Карбюраторная;
- Инжекторная.

Измеряется показатель в литрах на 100 км. Техническая документация современных автомобилей предоставляет данные о расходе топлива при нескольких режимах движения: езда по городу, трассе, смешанный тип. В некоторых моделях, преимущественно внедорожниках, указывается расход при движении в условиях бездорожья, так как задействуются все 4 колеса и потребление бензина, дизеля значительно возрастает.

#### **Тип топлива**

**ДВС могут потреблять разные виды топлива, но в основном используются:**

- **Бензин** – продукт переработки нефти-сырца или вторичной перегонки нефтепродуктов. основополагающим показателем является октановое число, которое указывается в цифрах. Буквенное сочетание, стоящее перед цифрами «АИ» означает: А – бензин автомобильный; И – октановое число определено исследовательским способом. Если этой буквы в маркировке нет, значит, октановое число

выведено моторным методом. Российские стандарты предусматривают такие марки бензина: А-76, А-80, АИ-91, АИ-92, АИ-93, АИ-95, АИ-98. Наиболее востребованными в настоящее время являются марки с октановым числом 92,95,98;

• **Дизель или дизельное топливо** – получается путем промышленного перегона нефти. В его состав входят 2 вещества:

1. Цетан – легковоспламеняющийся компонент, чем его содержание больше, тем выше качество топлива;
2. Метилнафталин – не горючий компонент.

Основополагающими характеристиками дизеля являются: прокачиваемость и воспламеняемость. В зависимости от спецификации подразделяется на: летнее, зимнее, арктическое (ориентировано на использование при экстремально низких температурах).

Также ДВС в качестве топлива может использовать газы: метан, пропан, бутан. Для этого на автомобиль устанавливаются специальные системы.

#### **Расход масла**

Показатель расхода масла указывается производителем автомобиля в технической документации к нему. Нормальным считается потребление смазки в соотношении 0,8–3% от потребляемого количества топлива. Также на этот показатель влияет размер двигателя, он увеличивается на больших, мощных агрегатах, особенно дизельных.

#### **Различают расход масла:**

- **Штатный** – испарение смазочного материала с цилиндров, выдавливание через картер газами, смазка компрессора турбины;
- **Нештатный** – течи уплотнений, потеря масла через сальники коленвала, маслосъемные поршневые кольца, перемычки поршня, когда происходит их разрушение.

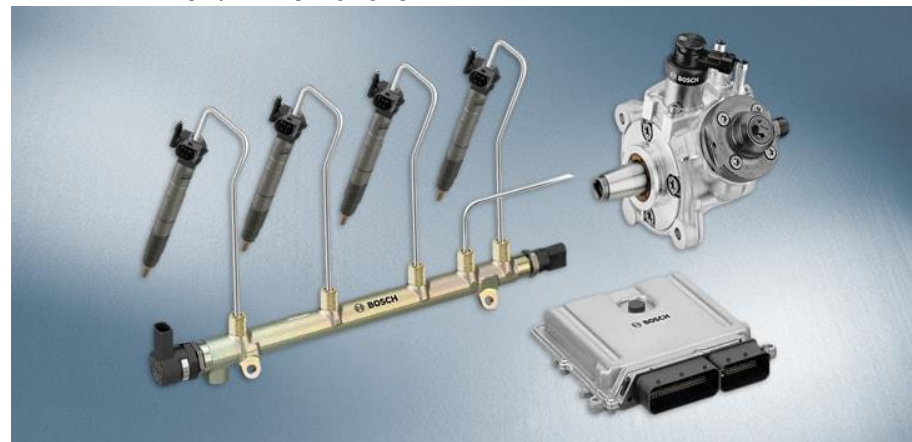
К чрезмерному расходу приводит использование масла низкого качества и несоответствующей требованиям технической эксплуатации марки.

#### **Ресурсная прочность**

**Ресурсная прочность** – показатель, определяющий частоту проведения ТО. Измеряется пробегом. Оптимальное

количество пройденных километров от 5000 до 30 000. Этот показатель дает возможность рассчитать максимальный срок эксплуатации силового агрегата.

#### **Тип топливной системы**



**На бензиновые и дизельные моторы устанавливаются разные типы топливных систем.** Бензиновые агрегаты могут оснащаться карбюраторной или инжекторной системой. Первая основана на механическом принципе, подача топлива регулируется дроссельной заслонкой. Второй тип – инжекторный позволяет осуществлять настройки с помощью электронных средств. Это значительно увеличивает КПД двигателя, сокращает расход топлива.

Дизельные агрегаты оснащаются ТНВД (топливными насосами высокого давления). Это устройство считается устаревшим и ненадежным. Чаще всего оно используется совместно с форсунками, обладающими функциями насоса. Но сами по себе они не могут обеспечить стабильную работу двигателя.

#### **Тип бензиновой системы впуска**

**Существует 2 разновидности топливных бензиновых систем: карбюраторная, инжекторная.** Они отличаются конструктивным устройством, а также принципами подачи топлива в цилиндры:

- Карбюратор вливает бензин сплошным потоком, что затрудняет его смешивание с воздухом и детонацию. Это приводит к увеличенному расходу топлива, снижению технических характеристик мотора;
- Инжекторная система превращает топливо в мелкодисперсную субстанцию – распыляет его. Это дает ему возможность быстро смешиваться с воздухом внутри цилиндра и приводит к увеличению характеристик двигателя и уменьшению расхода топлива.

#### **Тип бензиновой системы впрыска**

**Существует одноточечная и многоточечная система впрыска.** Первая не используется на современных моторах, вторая, в свою очередь, многоточечная система бывает:

- **Распределенной.** Она обеспечивает стабильную работу силового агрегата, но не обеспечивает высокую динамику и не увеличивает мощность;
- **Прямой.** В этом случае обеспечивается оптимальный расход топлива, увеличивается мощность двигателя и его ресурсная прочность. Недостатком системы является нестабильность работы на малых оборотах. Также минусом можно считать высокую требовательность к качеству бензина.

#### **Дизельная система впрыска**

**Классическая схема впрыска топлива дизельного ДВС выглядит так:**

- ТНВД – топливный насос высокого давления подает горючее в рампу;
  - В рампе дизельное топливо нагнетается и с помощью форсунок-насосов подается в камеру сгорания.
- На сегодняшний день это наиболее надежная схема впрыска дизельного топлива.

#### **Форсунки впрыска**

**По принципу работы форсунки впрыска бывают:**

- Механические;
- Пьезотронные.

Последние обеспечивают плавную работу двигателя. Больше ни на какие характеристики мотора форсунки впрыска не влияют.

#### **Количество клапанов**

**Клапана, их количество влияет на показатель мощности мотора.** Считается, что при большем количестве клапанов, работа двигателя становится плавнее. Устанавливаются они на впуск и выпуск цилиндра от 2 до 5 штук. Недостатком большого количества клапанов является увеличенный расход топлива.

#### **Компрессор**

**Главная функция компрессора – повышение мощности ДВС без увеличения его размеров.** Это делается с помощью нагнетания в камеру сгорания большего объема воздуха, что позволяет делать взрыв топливной смеси более мощным. Устанавливается компрессор на впускную систему автомобиля. Компрессор приводится в движение механическим способом через соединение с коленвалом. Это делается посредством ремня или цепи. Турбокомпрессор нагнетает воздух под действием потока газов, которые крутят турбину, отвечающую за подачу дополнительной порции атмосферной массы.

**Компрессоры по принципу подачи воздуха делятся на:**

- Центробежные – простая конструкция, где нагнетателем является крыльчатка;
- Роторные – воздух нагнетается кулачковыми валами;
- Двухвинтовые – функции нагнетателей выполняют винты, расположенные параллельно друг другу.

#### **Система газораспределения**

**ГРМ или газораспределительный механизм отвечает за потоками газов в цилиндре.** Он также выполняет функцию переключателя фаз процесса распределения. Принцип действия основан на блокировании и открывании впускных и выпускных отверстий камер сгорания. Это делается при помощи регулировочных элементов:

- Клапанов;
- Валов с приводами;
- Толкателей;
- Коромысел;
- Шлангов.

**По принципу управления процессом распределения газов ГРМ разделяются на:**

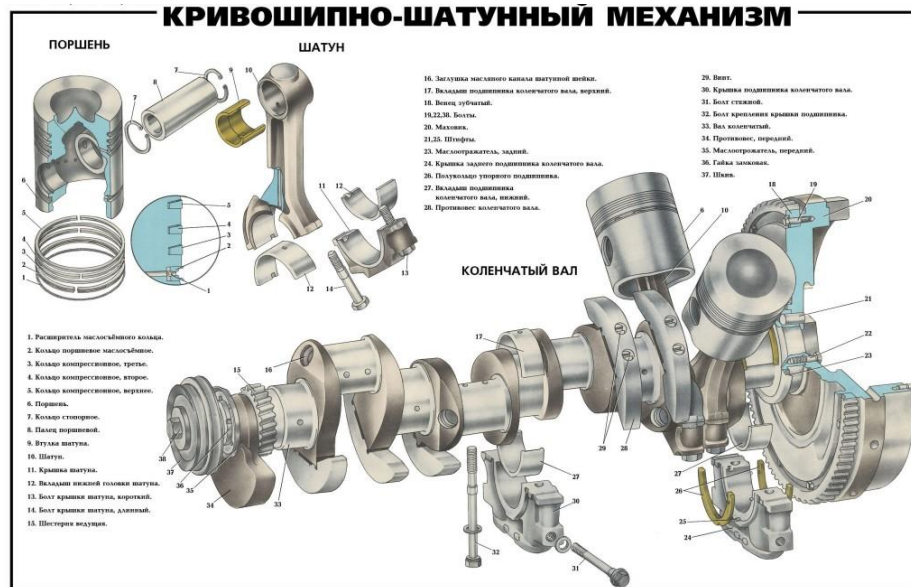
- Клапанные;

- Золотниковые;
- Поршневые.

### 3. Назначение КШМ.

Кривошипно-шатунный механизм служит для преобразования поступательного движения поршня под действием энергии расширения продуктов сгорания топлива во вращательное движение коленчатого вала. Коленчатый вал воспринимает усилия, передаваемые от поршней шатунами, и преобразует их в крутящий момент, который затем через маховик передается агрегатам трансмиссии.

### 4. Общее устройство КШМ



### 5. Устройство неподвижных элементов КШМ

Корпус КШМ объединяет в себе картер и цилиндры (цилиндр). Он является базовой частью (остовом) двигателя. На нем

устанавливаются все механизмы и системы двигателя, и посредством него двигатель устанавливается на автомобиле.

Корпус двигателя может иметь три исполнения:

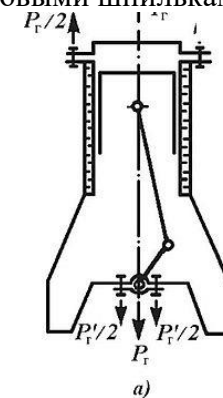
- • картер, к которому крепятся отдельные цилиндры;
- • картер, к которому крепятся цилиндры, объединенные в один блок цилиндров;
- • блок-картер, в котором все элементы отлиты как одно целое.

В настоящее время с отдельными цилиндрами производят только двигатели воздушного охлаждения, так как изготовление блока цилиндров с охлаждающимися ребрами (высотой до 18 мм) представляет значительные технологические трудности.

Применение отдельных блоков цилиндров в современных автомобильных двигателях также ограничено. Они чаще всего используются в мощных дизелях, картеры и цилиндры которых изготавливают из легких сплавов. В большинстве автомобильных двигателей применяются блок-картеры несколько более сложные в изготовлении, но обладающие наиболее высокой жесткостью.

В зависимости от того, какие элементы корпуса двигателя воспринимают основную нагрузку, существуют следующие варианты силовых схем:

- • с несущим блоком цилиндров (рис. 3.1, а);
- • с несущими цилиндрами;
- • с несущими силовыми шпильками (рис. 3.1, б).



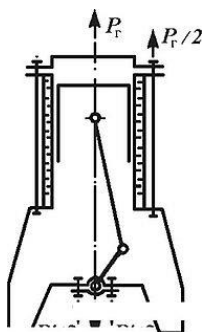


Рис. 3.1. Силовые схемы двигателей с жидкостным охлаждением: *a* — с несущим блоком цилиндров; *b* — с несущими силовыми шпильками;  $P_g$  — сила давления газов

Первый вариант получил наибольшее распространение. Здесь нагрузки от рабочих газов воспринимаются стенками цилиндров, рубашкой охлаждения (полости для прохода охлаждающей жидкости), головкой блока цилиндров, поперечными перегородками картера, которые заканчиваются коренными опорами.

Второй вариант используется в двигателях с отдельными цилиндрами, соединенными с картером и головкой блока цилиндров короткими болтами или шпильками. В этом случае под действием давления рабочего тела стенки цилиндров и рубашки охлаждения, если она имеется, испытывают напряжение разрыва.

В третьем варианте блок цилиндров (или отдельные цилиндры), головка блока цилиндров и крышки коренных подшипников стягиваются длинными силовыми шпильками, ввернутыми в перегородки картера.

Блок-картер отливают из чугуна или алюминиевого сплава. Блок-картер У-образного двигателя показан на рис. 3.2.

Горизонтальная перегородка делит блок-картер на верхнюю и нижнюю части. В верхней части блока и горизонтальной перегородке имеются отверстия под цилиндры или гильзы цилиндров. В вертикальных перегородках картера есть отверстия под подшипники коленчатого вала, которые обрабатывают в сборе с крышками подшипников. Поэтому крышки подшипников не взаимозаменяемы. Для того чтобы повысить жесткость блок-картера, крышки коренных опор у некоторых двигателей

дополнительно крепят к картерной части блока поперечными стяжными болтами.

В блок-картере выполнены отверстия для деталей механизма газораспределения, имеются плоскости для крепления фильтров, насосов и других механизмов.

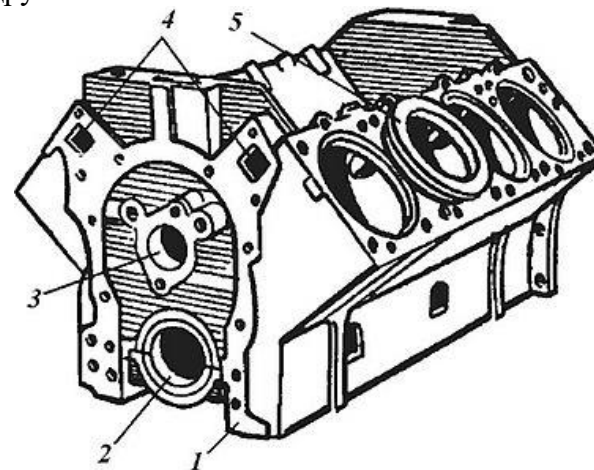


Рис. 3.2. Блок-картер У-образного двигателя: 1 — корпус; 2 — отверстие под коленчатый вал; 3 — отверстие под распределительный вал; 4 — каналы для подвода охлаждающей жидкости;

5 — гильзы

Блок-картеры могут быть с цилиндрами, выполненными непосредственно в блоке, и со сменными гильзами цилиндров.

Гильзы цилиндров могут быть «мокрыми» или «сухими»: «мокрые» — если их наружные стенки омываются охлаждающей жидкостью, «сухие» — запрессовываются в расточенные отверстия цилиндров и не имеют контактов с охлаждающей жидкостью.

Для увеличения жесткости блок-картера двигателя выполняют следующее:

- • объединяют все основные элементы в единый силовой каркас, имеющий пространственную конфигурацию (рис. 3.3);
- • увеличивают число несущих перегородок, расположенных в одной плоскости с коренными опорами коленчатого вала;
- • делают дополнительное ребрение перегородок и стенок;

- • располагают плоскости разъема картера ниже оси коленчатого вала;
- • используют У-образную компоновку;
- • применяют туннельный картер.

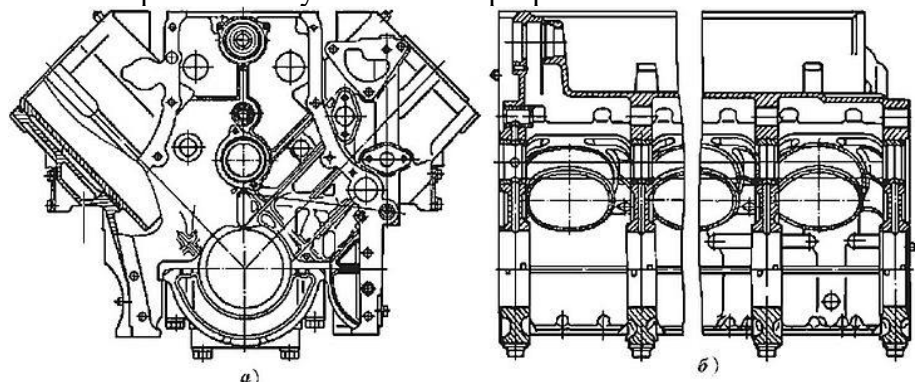


Рис. 3.3. Блок-картер двигателя ЯМЗ-238: *а* — поперечный разрез; *б* — продольный разрез

Наиболее жесткую конструкцию имеет блок-картер с неразъемным туннельным картером (рис. 3.4), который обычно применяется при использовании в качестве коренных опор подшипников качения. В этом случае коленчатый вал монтируется с торца двигателя и наружные обоймы подшипников устанавливаются в расточенных гнездах картера. Туннельный блок-картер наиболее сложен в производстве.

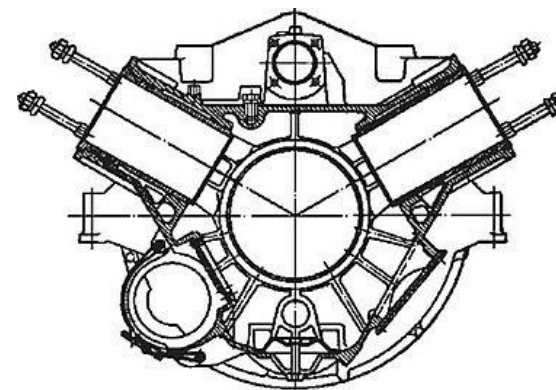
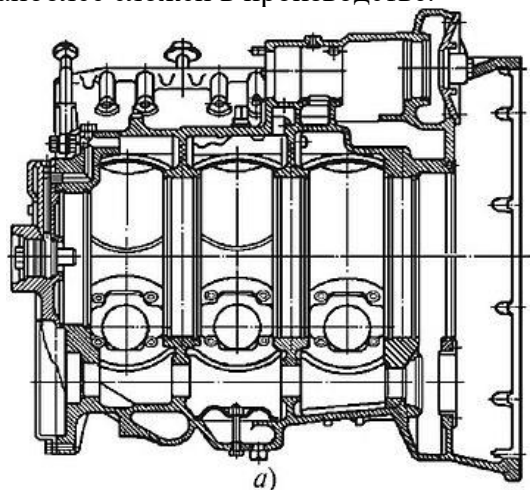


Рис. 3.4. Туннельный блок-картер: *а* — продольный разрез; *б* — поперечный разрез

Себестоимость блок-картера, выполненного из серого чугуна, ниже блок-картера из алюминиевого сплава. Серый чугун обладает хорошими литейными качествами, прочен и легко обрабатывается. Отливки из серого чугуна не склонны к короблению и образованию трещин.

Если чугунные блоки отливаются в земляные формы, то блоки из алюминиевого сплава изготавливаются литьем под давлением в разборные металлические формы. При этом обеспечиваются высокие точность и производительность. Существенным недостатком алюминиевых блоков является их повышенное тепловое расширение, что в процессе работы может вызвать искажение форм.

Вероятность деформации блок-картера при эксплуатации во многом определяется технологией его изготовления.

Искажение формы может произойти при неудачном выборе схемы КШМ двигателя, неравномерном нагреве, а также вследствие механической и особенно термической перегрузки двигателя при работе.

Кроме того, это может произойти при сборке двигателя, если не соблюдать рекомендуемый порядок и моменты затяжки болтов и гаек крепления головки блока цилиндров и крышек коренных подшипников.

Недопустимые деформации элементов блок-картера вплоть до разрушения могут произойти при его заправке холодной

охлаждающей жидкостью при разогретом двигателе, а также при замерзании воды в рубашке охлаждения.

#### 6. Устройство подвижных элементов КШМ.

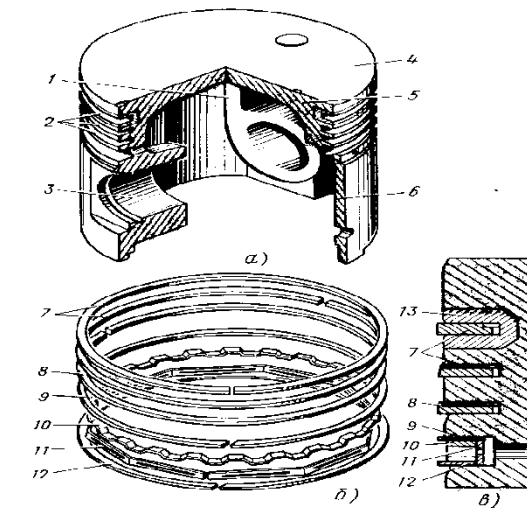
**Поршень** (рис. 4) воспринимает давление газов и передает его через поршневой палец и шатун на коленчатый вал. В двухтактных двигателях наряду с этим поршень выполняет роль золотника механизма газораспределения.

Поршни работают в весьма тяжелых условиях: они испытывают воздействие горячих газов и воспринимают большие динамические нагрузки. Например, в начале рабочего хода на днище поршня диаметром 100 мм действует сила 20...40 кН у карбюраторного двигателя и 6...100 кН – у дизельного. Поршень движется в цилиндре с высокой (до 2 м/с) переменной скоростью, вследствие чего в шатунно-поршневых комплектах возникают значительные (до 15...20 кН) знакопеременные силы инерции (с

частотой изменения знака до 200 Гц).

Рисунок. 4. Поршень двигателя ЗИЛ-130: а – общий вид; б – поршневые кольца; в – размещение колец в поршне:

1 – ребро поршня; 2 – канавки для поршневых колец; 3 – бобышки; 4 – днище поршня; 5 – головка поршня; 6 – юбка поршня; 7 – компрессионные кольца;



8 – нижнее коническое компрессионное кольцо; 9, 10, 11, 12 – маслосъемные кольца с расширителями; 13 – чугунная всатвка

Применение поршней из алюминиевых сплавов дает возможность снизить конструкционную массу и, следовательно, силы инерции на 20...30% по сравнению с чугунными. Наряду с

этим поршни из алюминиевого сплава имеют и недостатки: меньшую механическую прочность, повышенный износ, больший коэффициент линейного расширения (в 2...2,5 раза).

Поскольку поршень непосредственно охлаждаться не может, он нагревается значительно сильнее, чем охлаждаемая гильза. Чтобы предотвратить заклинивание поршня в гильзе, необходимо иметь между ними определенный зазор, когда они находятся в холодном состоянии. Этот зазор уменьшается при прогреве двигателя.

В настоящее время с целью уменьшения коэффициента линейного расширения и повышения прочности применяют поршни, изготовленные из высококремнистого алюминиевого сплава (содержание кремния до 22%, как например, у семейства двигателей ЯМЗ).

Для предотвращения заклинивания поршня его устанавливают в цилиндр с зазором. Поскольку днище и головка поршня нагреваются интенсивнее, чем юбка, зазор между цилиндром и головкой делают большим.

Конструкция и размеры поршня определяются главным образом величиной и скоростью нарастания давления газов и быстроходностью двигателя. Поршни дизелей имеют более массивную и жесткую конструкцию, большее число поршневых колец.

На долговечность поршня и бесшумность его работы большое влияние оказывает размещение оси поршневого пальца. С целью обеспечения одинаковых условий работы поршня при различных направлениях его движения ось поршневого пальца несколько смещают вниз и располагают на высоте 0,64...0,68 рабочей высоты юбки. Чтобы избежать стуков при переходе через мертвые точки, ось поршневого пальца смещают на 1,4...1,6 мм от оси поршня в сторону действия боковой силы при рабочем ходе (противоположную направлению вращения).

**Поршневой палец** служит для шарнирного соединения поршня с шатуном. Для уменьшения массы и снижения сил инерции его делают пустотелым. Поршневой палец работает под воздействием ударных нагрузок, переменных по величине и направлению, подвергается изгибу и истиранию. Чтобы

противостоять этим нагрузкам, поршневой палец должен иметь мягкую сердцевину и, твердую поверхность. Этим требованиям удовлетворяют поршневые пальцы, изготовленные из углеродистой или малолегированной стали. Их подвергают термической обработке – цементации на глубину 0,5...1,0 мм, с последующей поверхностной закалкой токами высокой частоты на глубину 1,0...1,5 мм. Наружную поверхность пальца шлифуют и полируют.

подавляющее распространение на современных двигателях получили плавающие поршневые пальцы, которые могут проворачиваться как в верхней головке шатуна, так и в бобышках поршня. Такая конструкция обеспечивает более равномерный износ сопряжения. Осевая фиксация поршневого пальца осуществляется стопорными пружинными кольцами, устанавливаемыми в бобышках поршня.

**Поршневые компрессионные кольца** служат для герметизации надпоршневого пространства и предотвращают прорыв газов в картер двигателя. Поршневое кольцо представляет собой криволинейный брус, имеющий в свободном состоянии вырез. При установке в цилиндр кольцо сжимается и благодаря своей упругости прижимается наружной поверхностью к зеркалу цилиндра. Уплотняющее действие поршневых колец тем лучше, чем больше их число. В карбюраторных двигателях устанавливают на поршне 2 - 3 компрессионных кольца, в дизельных – 3 - 4.

Поршневые кольца современных быстроходных двигателей работают в чрезвычайно тяжелых условиях, под воздействием высоких давлений и температур, сил инерции и трения. В наиболее тяжелых условиях работает верхнее компрессионное кольцо.

Самым распространенным материалом для изготовления поршневых компрессионных колец является легированный чугун. Чугунные поршневые кольца получают из индивидуально отлитых заготовок. Однако качество литых чугунных колец не полностью удовлетворяет современным требованиям.

В настоящее время часто применяют стальные кольца. Более перспективными являются кольца из металлокерамических материалов, обладающие большей износостойкостью. Такие кольца получают прессованием порошкообразной смеси железа,

меди и графита под большим давлением и при высокой температуре.

В процессе работы двигателя компрессионные кольца попеременно прижимаются к верхней и нижней кромкам канавок поршня и действуют как насос, стремясь перекачивать масло со стенок цилиндра в камеру сгорания. Поэтому на поршнях устанавливают, кроме компрессионных, *маслосъемные кольца*. Они снимают масло со стенок цилиндра, направляя его обратно в картер двигателя. Длительное время маслосъемные кольца изготавливались из чугуна. В настоящее время широкое распространение получили стальные составные маслосъемные кольца. Обладая гибкостью, относительной подвижностью элементов и высоким давлением на стенки цилиндра, стальное кольцо хорошо приспосабливается к поверхности цилиндра, имеющего искаженную форму (вследствие износа) и обеспечивает хорошее распределение масла по поверхности цилиндра как в новом, так и в изношенном двигателе. Переход с чугунных маслосъемных колец на стальные позволил уменьшить расход смазочного масла в 2 раза, а пробег двигателя до замены колец увеличить до 150000 км.

**Шатун** обеспечивает шарнирную связь прямолинейно движущегося поршня с вращающимся коленчатым валом. Он передает от поршня коленчатому валу силу давления газов при рабочем ходе. Шатун совершает сложное плоскопараллельное движение: возвратно-поступательное вдоль оси цилиндра и качательное относительно оси поршневого пальца. Шатун испытывает значительные знакопеременные нагрузки, действующие по его продольной оси. Во время рабочего хода сила давления газов сжимает шатун. Силы инерции стремятся оторвать поршень от коленчатого вала и растягивают шатун. Наряду с этим качательное движение вызывает знакопеременные силы инерции, изгибающие шатун в плоскости его качания.

Указанные условия работы предъявляют к конструкции шатуна следующие требования: высокая жесткость; достаточная усталостная прочность; небольшая масса; простота и технологичность. Габаритные размеры нижней головки шатуна не

должны препятствовать его проходу через цилиндр при сборке двигателя.

Основными элементами шатуна являются верхняя (неразъемная) и нижняя (разъемная) головки и соединяющий их стержень. Наилучшей формой поперечного сечения стержня шатуна, обеспечивающей ему высокую жесткость при минимальной массе, является двутавр.

В верхнюю головку шатуна устанавливаются бронзовые втулки, обладающие высокой износостойкостью и сопротивляемостью усталостным разрушениям.

В нижнюю головку шатуна устанавливаются тонкостенные шатунные вкладыши, которые выполняются подобно вкладышам коренных подшипников, с тем же материалом антифрикционного слоя.

Шатуны для карбюраторных двигателей изготавливают из углеродистой или легированной стали. В дизельных двигателях шатуны работают при больших динамических нагрузках, поэтому для их изготовления требуются высоколегированная сталь и увеличенные сечения элементов (утяжеление конструкции).

**Коленчатый вал** (рис. 5) воспринимает усилия от шатунов и преобразует их в крутящийся момент. Коленчатый вал является наиболее напряженной деталью КШМ. Он подвергается растяжению, сжатию, изгибу, скручиванию, срезу, поверхностному трению, продольным и поперечным деформациям. При этом нагрузки носят динамический характер и достигают значительных величин.

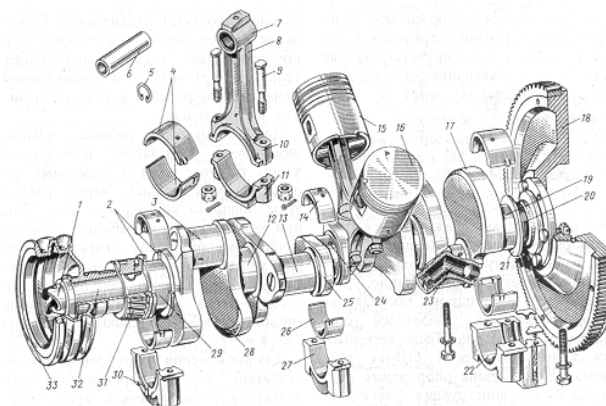
При большой длине вала эти нагрузки могут вызвать заметные продольные и угловые деформации и привести к усталостным разрушениям.

Исходя из условий работы, характера и величины нагрузок, коленчатый вал должен удовлетворять следующим требованиям: обладать статической и динамической уравновешенностью; быть достаточно жестким и долговечным при небольшой массе; иметь высокую усталостную прочность; быть устойчивым против вибрации и крутильных колебаний; иметь точные размеры и высокую износостойкость трущихся поверхностей (коренных и шатунных шеек).

Коленчатые валы изготавливают ковкой или штамповкой из углеродистой или низколегированной стали. В последние годы получают распространение литые валы из магниевого чугуна. Они имеют меньшую массу и дешевле, чем кованные.

Валы подвергают термической обработке – закалке и отпуску. Шейки коленчатого вала закалывают токами высокой частоты на глубину 3...4 мм, шлифуют и полируют.

Рисунок 5. Подвижные детали кривошипно-шатунного механизма: 1 – храповик; 2 – фиксаторные шайбы; 3, 13 – шатунные шейки; 4 – вкладыши шатунных шеек; 5 – пружинное кольцо; 6 – поршневой палец; 7 – верхняя головка шатуна; 8 – стержень шатуна; 9 – болты; 10 – нижняя головка шатуна; 11 – крышка шатуна; 12, 19, 24, 29 – коренные шейки коленчатого вала; 14, 26 – вкладыши коренных шеек; 15, 16 – поршни; 17, 28 – противовесы; 18 – маховик; 20 – задняя часть вала; 21 – стопорное кольцо; 22, 27, 30 – крышки; 23 – масляная полость; 31 – шестерня привода ГРМ; 32 – передняя часть вала; 33 – шкив ременной передачи



Коленчатый вал имеет коренные и шатунные шейки, соединенные друг с другом при помощи щек. Коренные шейки выполняются одинаковыми по диаметру. Шатунная шейка со смежными щеками составляет колено, кривошип вала. Все шатунные шейки по длине и диаметру одинаковы.

В автотракторных двигателях коленчатые валы могут вращаться в подшипниках качения и скольжения. Подшипники качения обеспечивают уменьшение потерь на трение, что обеспечивает значительное облегчение запуска двигателя в холодное время. Однако в многоцилиндровых двигателях конструкция блока цилиндров и коленчатого вала с подшипниками

качения значительно усложняется. Имеются и другие недостатки. Поэтому чаще всего используются подшипники скольжения. Коренные подшипники скольжения выполняют в виде тонкостенных стальных вкладышей (полуколец), которые устанавливают в расточках блока цилиндров. На внутреннюю поверхность вкладыша наносится слой из антифрикционного сплава, состав и свойства которого зависят от степени нагруженности.

В карбюраторных двигателях длительное время использовались свинцовооловянистые сплавы (баббиты). Широкое распространение получил сплав СОС–6–6 на свинцовой основе, содержащей 6% олова, 6% сурьмы, 0,5% меди. Однако свинцовооловянистые сплавы чувствительны к повышению температуры и, имеют недостаточную сопротивляемость усталостным выкрашиваниям.

В связи с этим в настоящее время получили широкое применение сталеалюминиевые вкладыши, обладающие высокой усталостной прочностью и хорошими противокоррозийными качествами. Сталеалюминиевые вкладыши широко применяются на современных V-образных карбюраторных двигателях и обеспечивают им достаточно высокий межремонтный срок службы.

В дизельных двигателях, имеющих повышенную нагрузку на подшипники, применяются стальные вкладыши с антифрикционным сплавом из свинцовистой бронзы, содержащей 30% свинца, улучшающего противозадирные свойства. Подшипники из свинцовистой бронзы выдерживают без усталостных разрушений почти вдвое большую нагрузку, чем баббиты и стабильно работают при нагреве до 140...150°C, в то время как для баббитов предельно допустимой является температура 120°C.

Вместе с тем антифрикционный сплав из свинцовистой бронзы плохо поглощает твердые абразивные частицы, недостаточно хорошо прирабатывается, имеет склонность к коррозии. Поэтому в двигателях с подшипниками из свинцовистой бронзы можно применять только специальное масло с противокоррозийной присадкой.

**Маховик** устанавливают на задний конец коленчатого вала для уменьшения неравномерности работы двигателя и выведения поршней из мертвых точек.

В многоцилиндровых двигателях рабочие ходы протекают с частичным перекрытием, что обеспечивает хорошую равномерность и позволяет кривошипному механизму проходить мертвые точки без помощи маховика. В этих случаях маховик обеспечивает плавную работу двигателя на малой частоте вращения, облегчает трогание машины и способствует пуску двигателя.

Маховик отливают из серого чугуна и крепят к фланцу коленчатого вала. На обод маховика напрессовывают стальной зубчатый венец, служащий для пуска двигателя от стартера.

На торцевой поверхности маховика наносят метки, соответствующие ВМТ и моменту зажигания. Этими метками пользуются при установке зажигания или впрыска, а также при проведении различных регулировок. В сборе с коленчатым валом маховик должен быть динамически сбалансирован.

При работе двигателя на детали КШМ действуют давление газов на поршень, силы инерции масс, движущихся возвратно-поступательно (поршень и часть массы шатуна) и вращающихся (колесо вала и часть массы шатуна), силы веса. По мере вращения вала эти силы, за исключением силы веса, меняют величину и направление.

## 7. *Электронные блоки ЭСУД*

Впервые на российских авто появились ЭСУД (Электронные Системы Управления Двигателем) разработки General Motors (GM). Они были двух типов: центрального (для полноприводных автомобилей ВАЗ 21214 и "классики" - 21073, 21044) и распределенного (переднеприводные ВАЗ) впрыска топлива.

Обе системы имеют в комплектации датчик кислорода и катализатор. Первоначально системы были спроектированы и откалиброваны производителем (GM) для норм токсичности

США-83, которые впоследствии были перестроены для удовлетворения требований токсичности Евро-2. Позднее появилась версия для норм России (только для 16-ти клапанного двигателя ВАЗ-2112). В качестве ПЗУ в данных блоках используются микросхемы с УФ стиранием, емкостью 32 Кб, "упакованные" в специальный фирменный переходник GM. Доступ к ПЗУ производится без полной разборки блока, через специальное окошко, закрытое крышкой. Двигатель в аварийном режиме может быть заведен без ПЗУ.

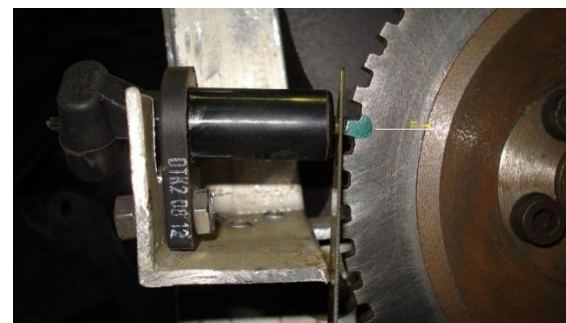
Вторым серийным семейством ЭСУД на отечественных авто стали системы "Январь-4", которые разрабатывались как функциональный аналог блоков управления GM (с возможностью использовать при производстве тот же состав датчиков и исполнительных механизмов) и предназначались для их замены. Поэтому при разработке были сохранены габаритные и присоединительные размеры, а также цоколевка разъемов.

Естественно, блоки ISFI-2S и "Январь-4" являются взаимозаменяемыми, но полностью отличаются схемотехникой и алгоритмами работы. "Январь-4" предназначен для норм России, из состава были исключены датчик кислорода, катализатор и адсорбер, и введен потенциометр регулировки СО. Семейство включает в себя блоки управления "Январь-4" (была выпущена очень небольшая партия) и "Январь-4.1" для 8-ми (2111) и 16-ти (2112) клапанных двигателей. Версии "Квант" скорее всего отладочная серия с прошивкой J4V13N12 аппаратно и, соответственно, программно несовместимы с последующими серийными контроллерами. То есть прошивка J4V13N12 не будет работать в "неквантовских" ЭБУ и наоборот. Фото плат ЭБУ КВАНТ и обычного серийного контроллера Январь 4.

Следующим шагом была разработка совместно с "Bosch" ЭСУД на базе системы "Motronic" M1.5.4, которая могла бы производиться в России. Были применены другие датчики расхода воздуха (ДМРВ) и резонансный детонации (разработки и производства "Bosch"). ПО и калибровки для этих ЭСУД было впервые полностью разработаны на АвтоВАЗ. В ПО этих ЭБУ существует серьезный недостаток - данные АЦП не отображаются в диагностическом протоколе из-за неверно

указанного порта. Для норм токсичности Евро-2 появляются новые модификации блока M1.5.4 (имеет неофициальный индекс "N", для создания искусственного отличия) 2111-1411020-60 и 2112-1411020-40, удовлетворяющие этим нормам и имеющие в своем составе датчик кислорода, каталитический нейтрализатор и адсорбер. Так же, для норм России был разработан ЭСУД для 8-кл. двигателя (2111-1411020-70), являющийся модификацией самого первого ЭСУД 2111-1411020. Все модификации, кроме самой первой, используют широкополосный датчик детонации. Этот блок начал производиться в новом конструктивном исполнении - облегченный негерметичный штампованный корпус с выдавленной надписью "MOTRONIC" (в народе "жестянка"). Впоследствии и ЭБУ 2112-1411020-40 тоже стали выпускаться в данном конструктивном исполнении. Замена конструктива, на мой взгляд, полностью неоправданна - герметичные блоки были более надежны. Новые модификации, скорее всего, имеют отличия в принципиальной схеме в сторону упрощения, так как канал детонации в них работает менее корректно, "жестянки" больше "звонят" на одинаковом ПО.

#### 8. Датчик положения коленчатого вала (ДПКВ)



Датчик коленвала в разных источниках (книгах, инструкциях, описаниях или каталогах) может иметь несколько равноправных наименований. ДПКВ – датчик положения коленчатого вала, датчик синхронизации. Чуть реже встречается название «датчик ВМТ».

Датчик оборотов коленвала, без оговорок можно назвать единственным датчиком, неисправность которого приводит к остановке двигателя.

Почему так? Дело в том, что датчик коленвала, задача которого выполнять синхронизацию работы топливных форсунок или системы зажигания. То есть сбой в его работе приводит к сбою, соответственно системы впрыска топлива.

Датчик коленчатого вала в процессе работы подаёт сигналы (сообщает) ЭБУ о положении коленвала, частоте и направлении вращения коленвала. Принцип работы датчика коленвала может отличаться в зависимости от типа применяемого датчика на конкретной модели автомобиля.

Типы датчика оборотов коленвала

Магнитные (индуктивного типа). Датчики коленвала этого типа не требуют для себя отдельного источника питания. Для сигнала ЭБУ напряжение индуцируется в тот момент, когда зуб синхронизации проходит сквозь магнитное поле, образованное вокруг датчика. Помимо контроля за оборотами коленвала, датчик коленвала используется и как датчик скорости.

Датчик Холла (в основе эффект Холла). Движение тока начинается в момент приближения к датчику изменяющегося магнитного поля. Диск синхронизации перекрывает магнитное поле, и его зубья взаимодействуют с магнитным полем датчика. Датчик оборотов коленвала этого типа применяется ещё и как датчик распределителя зажигания.

Оптический датчик. В датчиках этого типа диск синхронизации выполнен с пазами (зубьями) или отверстиями. Диск прерывает световой поток между приёмником и светодиодом. Приёмник, перерабатывая полученный световой поток в импульс напряжения, передаёт его в ЭБУ.

Электронный блок управления (ЭБУ), принимая сигналы, которые генерирует датчик частоты вращения коленчатого вала, определяет: положение коленвала относительно верхней мёртвой точки (ВМТ) в 1 и 4 цилиндрах двигателя, частоту вращения коленвала и направление его вращения.

Благодаря полученным результатам ЭБУ создаёт сигналы для управления: форсунками, моментом зажигания, включением

(выключением) электробензонасоса, работой тахометра (показаниями).

Где находится датчик коленвала

Датчик синхронизации имеет такой же корпус, как и другие датчики, например, датчик распредвала. А отличает его от других датчиков длинный провод с разъёмом, которым он подключается к бортовой цепи.

Место расположения датчика коленвала является очень неудобным по расположению, именно поэтому к нему подключён длинный (до 70 см.) провод с разъёмом. Датчик крепится на кронштейне вблизи шкива привода генератора.

При установке датчика коленвала выставляется зазор между самим датчиком и зубчатым шкивом. Правильным считается положение датчика, когда зазор между его сердечником и диском синхронизации составляет 0,5-1,5 мм. расстояние зазора регулируется при помощи шайб (прокладок) между посадочным гнездом датчика и самим датчиком.

В процессе эксплуатации, могут наблюдаться неисправности датчика оборотов коленвала, хотя это довольно редкое явление. При неисправности датчика, шкива привода генератора, загорается сигнал "CHECK ENGINE". В буфере ошибок контроллера могут появиться либо код 35 либо 19.

Проверка исправности датчика положения коленвала производится при помощи тестера. Просто измеряется сопротивление обмотки датчика омметром. Сопротивление должно находиться в пределах 800-900 ом.

Механические повреждения датчика могут происходить при выполнении каких-либо ремонтных работ в подкапотном пространстве, либо если между датчиком и зубьями шкива попадают посторонние предметы.

А вообще-то, умудрённые опытом автомобилисты рекомендуют всегда иметь в багажнике запасной датчик оборотов коленвала. Стоимость его невелика, а значение для работы двигателя, просто неопределимо.1 Неисправность датчика коленвала

Если ещё не знаете, то откроем вам секрет из руководства по эксплуатации: неисправность датчика коленвала может привести: либо к невозможности запуска двигателя авто, либо к

потере мощности, сбоя в оборотах, и в итоге, опять же, к остановке двигателя.

Всё дело в том, что именно датчик оборотов коленвала синхронизирует подачу топлива и момент зажигания, путем передачи импульсов в ЭБУ вашего автомобиля.

## 2 Признаки неисправности датчика коленвала

Первым признаком неисправности двигателя, вообще, является ощутимое снижение его динамики во время движения. Это может, конечно же, свидетельствовать о любой неисправности, произошедшей в двигателе. Но, контроллер зафиксирует её и зажжёт индикатор "CHECK ENGINE" на приборной доске.

Такие симптомы в работе двигателя, как:

на холостом ходу у двигателя неустойчивые обороты; у двигателя происходит самопроизвольное понижение или повышение оборотов; ощутимое, даже без приборов, снижение мощности двигателя; при динамической нагрузке возникает детонация в двигателе; наконец, элементарная невозможность запустить двигатель.

Это самые характерные признаки того, что неисправен датчик оборотов коленвала, шкив привода ГРМ или генератора.

## 9. Назначение и общее устройство газораспределительного механизма

Газораспределительный механизм автомобиля – один из самых сложных механизмов в конструкции двигателя. Управление впускными и выпускными клапанами ДВС полностью лежит на ГРМ. Механизм контролирует процесс наполнения цилиндров топливно-воздушной смесью посредством своевременного открытия впускного клапана на такте впуска. Также ГРМ контролирует удаление уже отработанных газов из внутренней камеры сгорания – для этого открывается выпускной клапан на такте выпуска.



Устройство газораспределительного механизма

Детали газораспределительного механизма выполняют разные функции: Распределительный вал открывает и закрывает клапаны. Механизм привода приводит распределительный вал в движение с определенной скоростью. Клапаны закрывают и открывают впускные и выпускные каналы.

Главными частями ГРМ являются распределительный вал и клапаны. Кулачковый, или распределительный, вал представляет собой элемент, на котором располагаются кулачки. Он приводится в движение и вращается на подшипниках. В момент такта впуска или выпуска кулачки, расположенные на вале, при вращении надавливают на толкатели клапанов.

Располагается механизм ГРМ на головке блока цилиндров. В ГБЦ имеются распределительный вал и подшипники от него, коромысла, клапаны и толкатели клапанов. Верхняя часть головки закрыта клапанной крышкой, установка которой осуществляется с использованием специальной уплотнительной прокладки.

## 10. Особенности устройства ГРМ с верхним расположением клапанов.

**Газораспределительные механизмы с верхним расположением клапанов и нижним расположением**

**распределительного вала** (рис. 2). Такие механизмы имеют более сложное устройство и применяются на двигателях автомобилей ЗИЛ-433100, -5301, «ГАЗель», «Волга», ГАЗ-3307. У этих двигателей распределительный вал 10 расположен в блоке цилиндров 19. На кулачки вала опираются толкатели 9, которые при помощи штанг 18 через регулировочные винты 16 передают усилие на коромысло 15, а с него на стержень клапана 2. Седло клапана 1 запрессовано в головку блока цилиндров. Механизм более сложный и дорогой по сравнению с механизмом с нижним расположением клапанов, но процесс регулировки тепловых зазоров намного проще, так как подготовительная работа заключается в снятии крышки головки блока 14. При таком механизме улучшается наполнение цилиндров горючей смесью или воздухом, а также очистка цилиндров от отработавших газов.

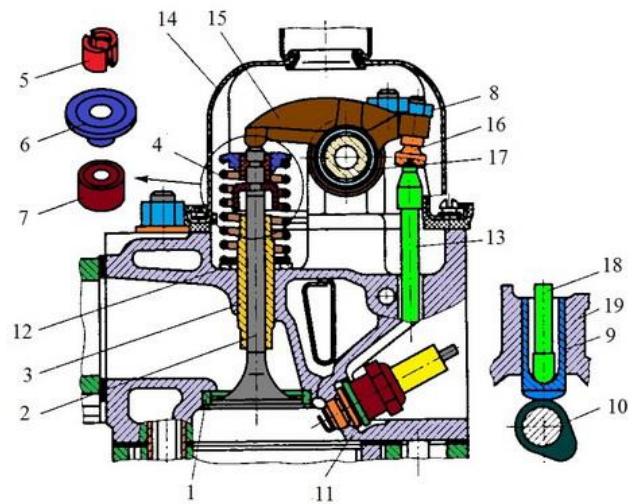


Рис.2. Газораспределительные механизмы с верхним расположением клапанов и нижним расположением распределительного вала

При верхнем расположении распределительного вала отсутствуют толкатели и штанги, вследствие чего уменьшаются масса и инерционные силы клапанного механизма, что дает возможность увеличить частоту вращения коленчатого вала и уменьшить уровень шума при работе двигателя.

## 11. Особенности устройства ГРМ с нижним расположением клапанов.

**Газораспределительные механизмы с нижним расположением клапанов и распределительного вала** (рис. 1). В настоящее время они встречаются редко (двигатели автомобилей ЗИЛ-157КД и ГАЗ-52-04). Распределительный вал в этом случае расположен в блоке цилиндров и на его кулачки 10 непосредственно опираются толкатели 9, в которые ввернуты регулировочные болты 7 с контргайками 8. Гнездо 1 клапана 2 запрессовано в блок цилиндров, а сам клапан помещен в направляющей втулке 3. Закрывается клапан пружиной 4, одним концом упирающейся в блок цилиндров, а другим — в тарелку пружины 6. Тарелка пружины удерживается на нижнем конце стержня клапана при помощи сухарей 5, вставленных в кольцевую проточку. Преимуществом такого механизма является простота устройства, небольшое количество деталей и низкая стоимость.

К недостаткам относят сложность регулировки тепловых зазоров между стержнем клапана и регулировочным болтом толкателя. Наполнение цилиндров при нижнем расположении клапанов недостаточное, так как горючей смеси для поступления в цилиндр нужно проделать сложный путь, проходя горизонтальные участки и подъемы.

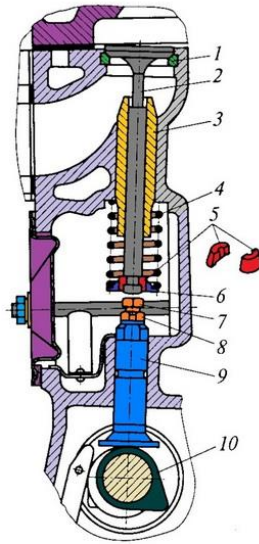
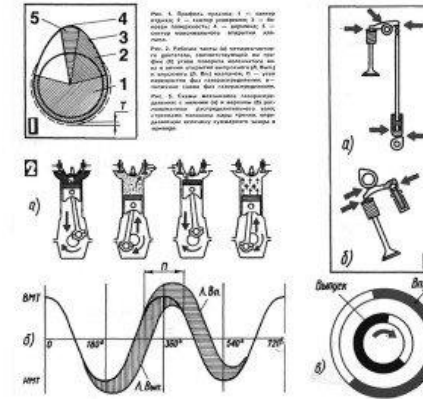


Рис.1. Газораспределительный механизм с нижним расположением клапанов и распределительного вала

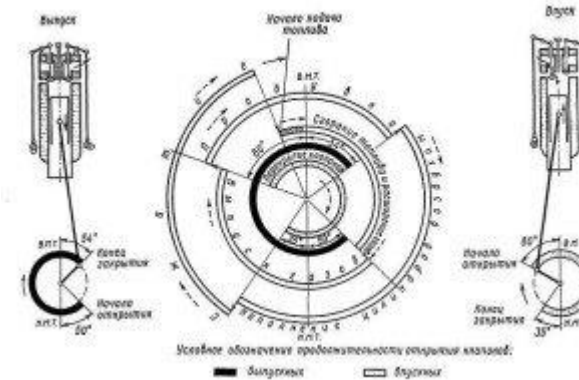
Современные двигатели обычно имеют газораспределительные механизмы с верхним расположением клапанов, так как в этом случае камера сгорания получается компактной, улучшается наполнение цилиндров, упрощается регулировка клапанов и значительно уменьшаются потери теплоты с охлаждающей жидкостью (двигатели автомобилей ЗИЛ-431410, КамАЗ-5320, ГАЗ-3110 «Волга». ВАЗ-2108 «Спутник»).

## 12. Принцип работы распределительного вала

Распредвал находится в развале блока цилиндров. С помощью зубчатой или цепной передачи распредвал приводится в действие от коленчатого вала.



Вращение распределительного вала обеспечивает воздействие кулачков на работу впускного и выпускного клапанов. Это происходит в строгом соответствии с фазами газораспределения и порядком работы цилиндров двигателя.



Для правильной установки фаз газораспределения существуют установочные метки, расположенные на распределительных шестернях или на приводном шкиве. С этой же целью кривошип коленвала и кулачки распредвала должны быть в строго определенном положении, относительно друг друга. Благодаря установке, производимой по меткам, соблюдается последовательность чередования тактов – порядок работы цилиндров двигателя. Порядок работы цилиндров зависит от их расположения и конструктивных особенностей коленвала и распредвала.

### 13. Изучение устройства механизма передачи усилия от распредвала к клапанам

Газораспределительным называется механизм, осуществляющий открытие и закрытие впускных и выпускных клапанов двигателя.

Газораспределительный механизм (ГРМ) служит для своевременного впуска горючей смеси или воздуха в цилиндры двигателя и выпуска из цилиндров отработавших газов. В двигателях автомобилей применяются газораспределительные механизмы с верхним расположением клапанов. Верхнее расположение клапанов позволяет увеличить степень сжатия двигателя, улучшить наполнение цилиндров горючей смесью или воздухом и упростить техническое обслуживание двигателя в эксплуатации. Двигатели автомобилей могут иметь газораспределительные механизмы различных типов (рисунок 1), что зависит от компоновки двигателя и, главным образом, от взаимного расположения коленчатого вала, распределительного вала и впускных и выпускных клапанов. Число распределительных валов зависит от типа двигателя.



При верхнем расположении распределительный вал устанавливается в головке цилиндров, где размещены клапаны. Открытие и закрытие клапанов производится непосредственно от распределительного вала через толкатели или рычаги привода

клапанов. Привод распределительного вала осуществляется от коленчатого вала с помощью роликовой цепи или зубчатого ремня.

Верхнее расположение распределительного вала упрощает конструкцию двигателя, уменьшает массу и инерционные силы возвратно-поступательно движущихся деталей механизма и обеспечивает высокую надежность и бесшумность его работы при большой частоте вращения коленчатого вала двигателя.

Цепной и ременный приводы распределительного вала также обеспечивают бесшумную работу газораспределительного механизма.

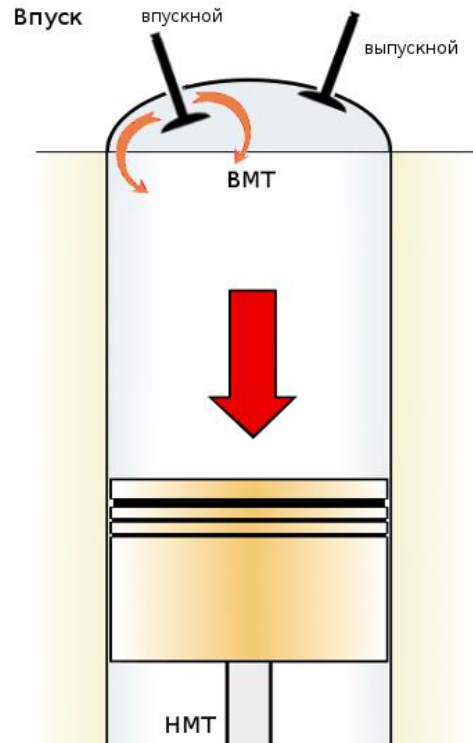
При нижнем расположении распределительный вал устанавливается в блоке цилиндров рядом с коленчатым валом. Открытие и закрытие клапанов производится от распределительного вала через толкатели штанги и коромысла. Привод распределительного вала осуществляется с помощью шестерен от коленчатого вала. При нижнем расположении распределительного вала усложняется конструкция газораспределительного механизма и двигателя. При этом возрастают инерционные силы возвратно-поступательно движущихся деталей газораспределительного механизма. Число распределительных валов в газораспределительном механизме и число клапанов на один цилиндр зависят от типа двигателя. Так, при большем числе впускных и выпускных клапанов обеспечивается лучшее наполнение цилиндров горючей смесью и их очистка от отработавших газов. В результате двигатель может развивать большую мощность и крутящий момент. При нечетном числе клапанов на цилиндр число впускных клапанов на один клапан больше, чем выпускных.

### 14. Фазы газораспределения

#### Впуск

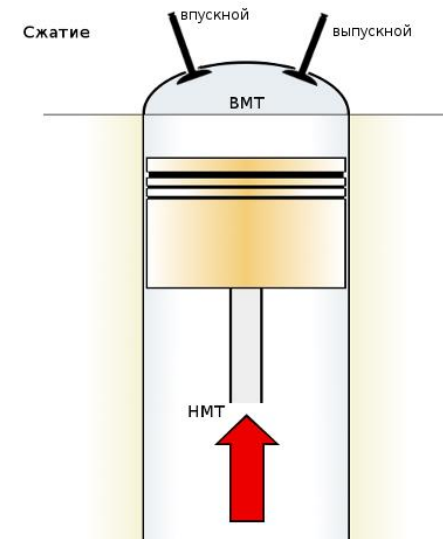
Поршень движется вниз, засасывая горючую смесь, от верхней мертвой точки (ВМТ) к нижней мертвой точке (НМТ), коленчатый вал при этом поворачивается на 180°. Выпускной клапан закрывается. Впускной открывается с некоторым опережением (12°), еще до прихода поршня в ВМТ, для улучшения

наполнения цилиндра горючей смесью. И будет открыт на протяжении всего такта впуска, пока поршень идет вниз.



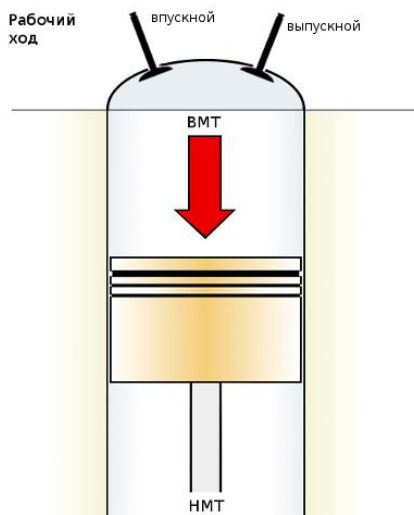
### Сжатие

Поршень движется вверх, сжимая горючую смесь, от НМТ к ВМТ, коленчатый вал поворачивается еще на 180°. Выпускной клапан по прежнему закрыт. Впускной будет открыт еще на протяжении 40° вращения коленчатого вала, несмотря на движение поршня вверх. За счет инерции, через него в цилиндр еще поступит определенная порция горючей смеси. После чего впускной клапан закроется.



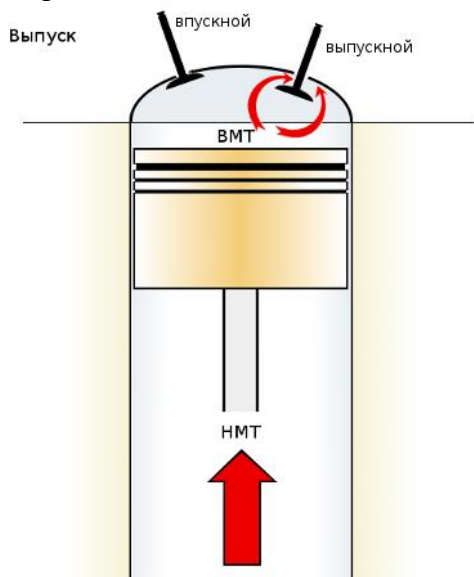
### Рабочий ход

Поршень движется вниз от ВМТ к НМТ за счет энергии воспламенившейся в конце такта сжатия топливной смеси. При этом впускной клапан закрыт. Выпускной клапан начинает открываться еще до прихода поршня вниз, в НМТ и окончания рабочего хода (42° из 180° поворота коленчатого вала). Таким образом достигается лучшее удаление отработавших газов за счет имеющегося в цилиндре во время рабочего хода большого давления. Давление снижается, снижается и температура в цилиндре, двигатель не перегревается.



### Выпуск

Поршень движется вверх от НМТ к ВМТ, выталкивая из цилиндра отработавшие газы, коленчатый вал поворачивается еще на 180°. Впускной клапан закрыт. Выпускной клапан открыт, при чем это открытие продолжается и после достижения поршнем ВМТ, еще 10° поворота коленчатого вала.



Синхронизация перемещения поршня (вращения коленчатого вала) и открытия-закрытия клапанов (вращение распределительного вала) происходит за счет выставления их положения относительно друг друга по установочным меткам. При их совмещении наступает окончание такта сжатия в четвертом цилиндре двигателя (поршень вверху) Установочные метки помимо определения фаз газораспределения используются при выставлении момента опережения зажигания (2105, 2107 и 2108, 2109, 21099).

### 15. Датчик положения распределительного вала (ДПРВ)

Головка блока цилиндров силового агрегата содержит 1-2 распределительных вала. Они оснащены специальными лопастями, отвечающими за управление впускными и выпускными клапанами. Также в блоке установлен коленчатый вал, который приводит в движение распредвал посредством шестерней, ремня привода газораспределительного механизма (ГРМ) или цепи ГРМ.



Для определения рабочего цилиндра ЭБУ двигателя анализирует положение поворота распредвала по отношению к текущей позиции коленвала. Именно эту информацию сообщает ДПРВ. Блок управления использует полученные данные для коррекции работы топливных форсунок и искрообразования. А это значит, что от работоспособности датчика распредвала зависит экономия топлива, эффективность работы мотора и уровень вредных выбросов.

Проблемы в работе ДПРВ могут серьёзно угрожать безопасности водителя и пассажиров. Представьте ситуацию: вы едете в плотном потоке крупного города, и вдруг двигатель резко теряет мощность, что приводит к значительному снижению скорости движения вашего автомобиля. Очень часто всё заканчивается ДТП, поскольку едущий сзади водитель попросту не успевает среагировать.

Ещё один вариант – во время движения двигатель глохнет, отключается гидроусилитель руля, из-за чего вы не можете вписаться в резкий поворот. Ситуация печальная и такое действительно происходит. В иных ситуациях вы просто выходите из дома, чтобы отправиться на работу, а двигатель вообще не запускается.

#### **Проблемы, которые может создать неисправный датчик распредвала**

Неисправности ДПРВ могут привести к появлению различных проблем. Всё зависит от конкретного автомобиля и поломки самого датчика. Наиболее часто автомобилисты упоминают следующие признаки неисправности датчика распредвала:

- Блокировка трансмиссии на одной скорости. Для снятия блокировки приходится глушить и снова запускать двигатель. Явление может проявляться через определенные промежутки времени.
- Существенное снижение мощности двигателя. К примеру, часто автомобиль невозможно разогнать выше 55-60 км/ч.
- Двигатель может внезапно заглохнуть.
- Если сбой ДПРВ начинается на ходу, автомобиль может дергаться, при этом мощность двигателя заметно падает.
- Пропуски зажигания, затрудненный запуск или захлебывание двигателя, плохая динамика.
- Иногда вышедший из строя датчик положения распределительного вала попросту блокирует образование искры, поэтому машину вообще не удастся завести.

#### **Что приводит к сбоям в работе ДПРВ**

Как и любой элемент автомобиля, датчик распредвала в определенный момент перестаёт работать. Например, это происходит в результате износа внутренней части или провода. В

зависимости от типа используемого датчика различаются и проблемы в работе двигателя. Как только «мозги» автомобиля обнаружат сбой в работе ДПРВ, на панели приборов загорится значок Check Engine, а в памяти блока управления сохранится диагностический код неисправности. Это упростит поиск проблемы в дальнейшем.

#### **Ошибки датчика распредвала (коды)**

<b>P0340</b>	Отсутствует сигнал с датчика распредвала (обрыв цепи)
<b>P0341</b>	Недопустимое значение сигнала ДПРВ
<b>P0342</b>	Низкий уровень сигнала на входе цепи ДПРВ
<b>P0343</b>	Высокий уровень сигнала на входе цепи ДПРВ
<b>P0344</b>	Неустойчивый сигнал ДПРВ

#### **Расположение ДПРВ**

Расположение датчика положения распределительного вала зависит от конкретного двигателя. Как правило, он находится где-то в области головки блока цилиндров. Необходимо осмотреть верхнюю часть цепи или ремня привода ГРМ либо обратить внимание на заднюю часть ГБЦ. Некоторые производители «прячут» ДПРВ в специальных отсеках. Иногда силовой агрегат автомобиля может быть оснащен не одним, а несколькими датчиками.



### Устранение неполадок ДПРВ

Если на панели уже загорелся индикатор Check Engine (он может светиться не постоянно, а появляться периодически), необходимо просто считать код неисправности с помощью диагностического устройства. Если у вас нет такого прибора и купить его невозможно, необходимо обратиться к специалистам.

После получения точного кода неисправности и его расшифровки, мы рекомендуем выполнить несколько несложных тестов. Не всегда наличие одного из перечисленных выше кодов неисправности ДПРВ свидетельствуют о том, что датчик обязательно подлежит замене. Иногда источником проблемы является повреждение проводки, разъема и т.д. Такие неполадки вполне реально устранить своими силами.

Но для проверки работоспособности самого датчика положения распредвала необходимо выполнить несколько действий. Конечно, сигнал сложно проверить, не имея специального оборудования. Но базовую информацию предоставит проверка датчика распредвала мультиметром.

Сначала визуально проверьте, в каком состоянии находится разъем датчика и провода, которые к нему идут. Убедитесь в том, что там нет грязи, масла или ржавчины, которые могут создавать

перебои. Проверьте провода на отсутствие повреждений. Иногда проблемы создают переломанные провода, плохие контакты или дефекты изоляционного слоя, вызванные воздействием повышенных температур. Провода ДПРВ не должны контактировать с высоковольтными проводами системы зажигания.

После этого берём в руки цифровой мультиметр, он «умеет» проверять значение переменного и постоянного тока (АС и DC, соответственно). Но вам заранее необходимо получить информацию о том, какими должны быть эти показатели для используемого на вашем авто датчика.

В некоторых датчиках разъемы устроены так, что вы можете подключить к ним дополнительные провода для считывания данных мультиметром.

Если это невозможно, попробуйте отключить разъем ДПРВ и подключить тонкие медные провода к каждой клемме разъема. После этого установите разъем на место, чтобы из его корпуса торчали два провода.

Ещё один вариант – пробить каждый из проводов иглой или булавкой (делайте всё аккуратно, чтобы не замкнуть провода!). После такой диагностики поврежденные участки изоляции следует хорошо замотать изолентой, чтобы внутрь не попадала влага.

### 16. Назначение и типы систем охлаждения.

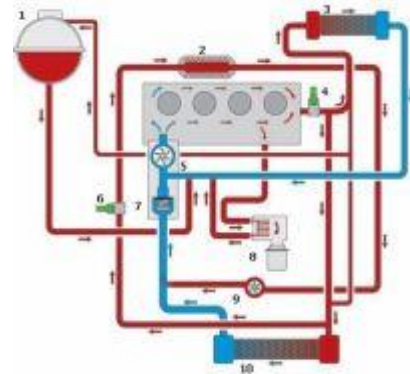
Система охлаждения предназначена для охлаждения деталей двигателя, нагреваемых в результате его работы. На современных автомобилях система охлаждения, помимо основной функции, выполняет ряд других функций, в том числе:

- нагрев воздуха в системе отопления, вентиляции и кондиционирования;
- охлаждение масла в системе смазки;
- охлаждение отработавших газов в системе рециркуляции отработавших газов;
- охлаждение воздуха в системе турбонаддува;
- охлаждение рабочей жидкости в автоматической коробке передач.

В зависимости от способа охлаждения различают следующие виды систем охлаждения: жидкостная (закрытого типа), воздушная (открытого типа) и комбинированная. В системе жидкостного охлаждения тепло от нагретых частей двигателя отводится потоком жидкости. Воздушная система для охлаждения использует поток воздуха. Комбинированная система объединяет жидкостную и воздушную системы.

На автомобилях наибольшее распространение получили система жидкостного охлаждения. Данная система обеспечивает равномерное и эффективное охлаждение, а также имеет меньший уровень шума. Поэтому, устройство и принцип действия системы охлаждения рассмотрены на примере системы жидкостного охлаждения.

Конструкция системы охлаждения бензинового и дизельного двигателей подобны. Система охлаждения двигателя включает множество элементов, среди которых радиатор охлаждающей жидкости, масляный радиатор, теплообменник отопителя, вентилятор радиатора, центробежный насос, а также расширительный бачок и термостат. В схему системы охлаждения включена «рубашка охлаждения» двигателя. Для регулирования работы системы используются элементы управления.



Радиатор предназначен для охлаждения нагретой охлаждающей жидкости потоком воздуха. Для увеличения теплоотдачи радиатор имеет специальное трубчатое устройство.

Наряду с основным радиатором в системе охлаждения могут устанавливаться масляный радиатор и радиатор системы рециркуляции

отработавших газов. Масляный радиатор служит для охлаждения масла в системе смазки.

Радиатор системы рециркуляции отработавших газов охлаждает отработавшие газы, чем достигается снижение температуры сгорания топливно-воздушной смеси и образования оксидов азота.

Работу радиатора отработавших газов обеспечивает дополнительный насос циркуляции охлаждающей жидкости, включенный в систему охлаждения.

Теплообменник отопителя выполняет функцию, противоположную радиатору системы охлаждения. Теплообменник нагревает, проходящий через него, воздух. Для эффективной работы теплообменник отопителя устанавливается непосредственно у выхода нагретой охлаждающей жидкости из двигателя.

Для компенсации изменения объема охлаждающей жидкости вследствие температуры в системе устанавливается расширительный бачок. Заполнение системы охлаждающей жидкостью обычно осуществляется через расширительный бачок.

Циркуляция охлаждающей жидкости в системе обеспечивается центробежным насосом. В обиходе центробежный насос называют *помпой*. Центробежный насос может иметь различный привод: шестеренный, ременной и др. На некоторых двигателях, оборудованных турбонаддувом, для охлаждения наддувочного воздуха и турбокомпрессора устанавливается дополнительный насос циркуляции охлаждающей жидкости, подключаемый блоком управления двигателем.

Термостат предназначен для регулировки количества охлаждающей жидкости, проходящей через радиатор, чем обеспечивается оптимальный температурный режим в системе. Термостат устанавливается в патрубке между радиатором и «рубашкой охлаждения» двигателя.

На мощных двигателях устанавливается термостат с электрическим подогревом, который обеспечивает двухступенчатое регулирование температуры охлаждающей жидкости. Для этого в конструкции термостата предусмотрено три рабочих положения: закрытое, частично открытое и полностью открытое. При полной нагрузке на двигатель с помощью электрического подогрева термостата производится его полное открытие. При этом температура охлаждающей жидкости снижается до  $90^{\circ}\text{C}$ , уменьшается склонность двигателя к детонации. В остальных случаях температура охлаждающей жидкости поддерживается в пределах  $105^{\circ}\text{C}$ .

Вентилятор радиатора служит для повышения интенсивности охлаждения жидкости в радиаторе. Вентилятор может иметь различный привод:

- механический (*постоянное соединение с коленчатым валом двигателя*);
- электрический (*управляемый электродвигатель*);
- гидравлический (*гидромукфта*).

Наибольшее распространение получил электрический привод вентилятора, обеспечивающий широкие возможности для регулирования.

Типовыми элементами управления системы охлаждения являются датчик температуры охлаждающей жидкости, электронный блок управления и различные исполнительные устройства.

Датчик температуры охлаждающей жидкости фиксирует значение контролируемого параметра и преобразует его в электрический сигнал. Для расширения функций системы охлаждения (охлаждения отработавших газов в системе рециркуляции отработавших газов, регулирования работы вентилятора и др.) на выходе радиатора устанавливается дополнительный датчик температуры охлаждающей жидкости.

Сигналы от датчика принимает электронный блок управления и преобразует их в управляющие воздействия на исполнительные устройства. Используется, как правило, блок управления двигателем с установленным соответствующим программным обеспечением.

В работе системы управления могут использоваться следующие исполнительные устройства: нагреватель термостата, реле дополнительного насоса охлаждающей жидкости, блок управления вентилятором радиатора, реле охлаждения двигателя после остановки.

## 17. *Общее устройство системы охлаждения*

Назначение и устройство системы охлаждения двигателя

Система охлаждения предназначенная для охлаждения деталей двигателя, в процессе его работы и поддержания нормального температурного, наиболее выгодного теплового

режима работы двигателя. Существуют жидкостное охлаждение, воздушное охлаждение и комбинированное охлаждение.

Перегрев двигателя ухудшает количественное наполнение цилиндра горючей смесью, вызывает разжижение и выгорание масла, в результате чего, могут заклинить поршни в цилиндрах и выплавиться вкладыши подшипников.

Переохлаждение двигателя вызывает уменьшение мощности и экономичности двигателя, на холодных деталях конденсируются пары бензина и в виде капель стекают по зеркалу цилиндра, смывая смазку, увеличиваются потери на трения, возрастает износ деталей и возникает необходимость в частой замене масла. А также происходит неполное сгорание топлива, отчего на стенках камеры сгорания образуется большой слой нагара – возможно зависание клапанов.

Для нормальной работы двигателя температура охлаждающей жидкости должна быть 80-95 градусов.

Тепловой баланс может быть представлен в виде диаграммы.

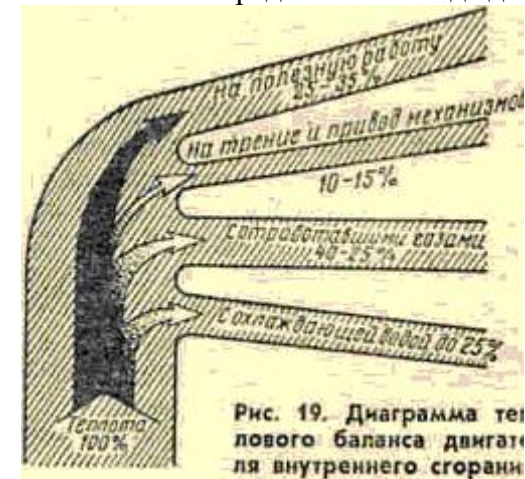


Рис. Диаграмма теплового баланса двигателя внутреннего сгорания.

На двигателях отечественного производства применяют закрытую принудительную жидкостную систему охлаждения, осуществляемую водяным насосом. Она непосредственно не сообщается с атмосферой, поэтому называется закрытой. В результате давление в системе увеличивается, температура

кипения охлаждающей жидкости повышается до 108 – 119 градусов и снижается расход на ее испарение.

Данные системы охлаждения обеспечивают равномерное и эффективное охлаждение, а также производят меньше шума.

Рассмотрим систему охлаждения на примере двигателя марки ЗИЛ

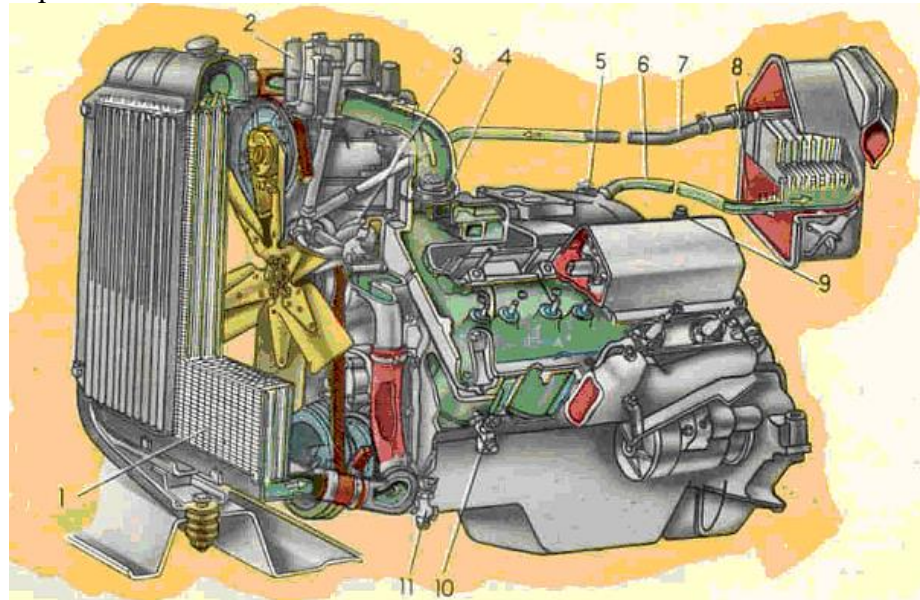


Рис. Схема системы охлаждения двигателя типа ЗИЛ. 1 – радиатор, 2 – компрессор, 3 – водяной насос, 4 – термостат, 5 – кран отопителя, 6 – подводящая трубка, 7 – отводящая трубка, 8 – радиатор отопителя, 9 – датчик указателя температуры воды в системе охлаждения двигателя, 10 – сливной кран рубашки блока цилиндров (в положении «открыто»), 11 – сливной краник радиатора.

Жидкость в рубашке охлаждения двигателя нагревается за счет отвода теплоты от цилиндров, поступает через термостат в радиатор, охлаждается в нем и под действием *центробежного насоса* (обеспечивает циркуляцию охлаждающей жидкости в системе) возвращается в рубашку двигателя. В народе центробежный насос называют «помпой». Охлаждению жидкости способствует интенсивный обдув радиатора и двигателя потоком воздуха от вентилятора. *Вентилятор* усиливает поток воздуха

через сердцевину радиатора, служит для улучшения охлаждения жидкости в радиаторе. Вентилятор может иметь различный привод.

– *механический* – постоянное соединение с коленчатым валом двигателя,

– *гидравлический* – гидромуфта. Гидромуфта включает в себя герметический кожух В, заполненный жидкостью.

#### 18. Устройство и работа водяного насоса и термостата

##### Насос водяной (помпа)

Для здоровой работы двигателя необходима система его охлаждения. Наиболее эффективна система жидкостного охлаждения. Благодаря ей двигатель работает тише и быстро прогревается при пуске. Охлаждение двигателя происходит путем постоянной циркуляции охлаждающей жидкости, которая переносит тепло из блока и головки блока цилиндра в атмосферу. Для реализации данного принципа работы используют водяной насос. Более подробно об этом устройстве вы узнаете в данной статье.

##### Назначение водяного насоса

Водяной насос (помпа) служит устройством, перекачивающим охлаждающую жидкость. В качестве такой жидкости могут служить вода с добавками, антифриз, либо тосол. Жидкость проходит через водяную рубашку (полости между двойными стенками двигателя), забирает тепло и, поступая в радиатор, передает тепло в атмосферу, после чего снова направляется в двигатель.

Водяной насос (помпа) приводится в движение от коленчатого вала двигателя или зубчатым ремнем механизма газораспределения, а в некоторых случаях встроенным электромотором.

##### Устройство водяного насоса (помпы) и принцип его работы

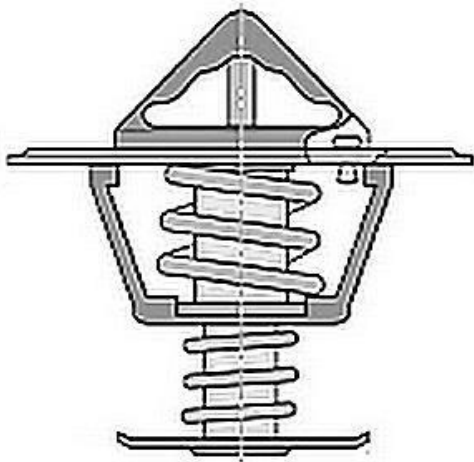
Устройство водяного насоса (помпы) имеет простое строение. Основой устройства является литой корпус. Внутри него на валу крутится крыльчатка, которая приводится в движение от двигателя

с помощью ременной передачи. Вал вращается на двух подшипниках. Чтобы удержать подшипники от сдвига используются распорная втулка и стопорные кольца. Насос устанавливается в передней части двигателя. Для предотвращения течи охлаждающей жидкости, на валу установлен самоподжимной сальник водяного насоса.

Водяного насоса (помпа) работает очень просто. Жидкость подается на крыльчатку. Под действием двигателя крыльчатка начинает вращаться и лопастями отбрасывает воду к стенкам сосуда. При этом, набрав высокую скорость, жидкость переносится из насоса в водяную рубашку двигателя.

Водяной насос (помпа) играет значительную роль в работе двигателя, поэтому необходимо следить за его исправностью, и, при выходе из строя, немедленно его отремонтировать или заменить.

Термостат



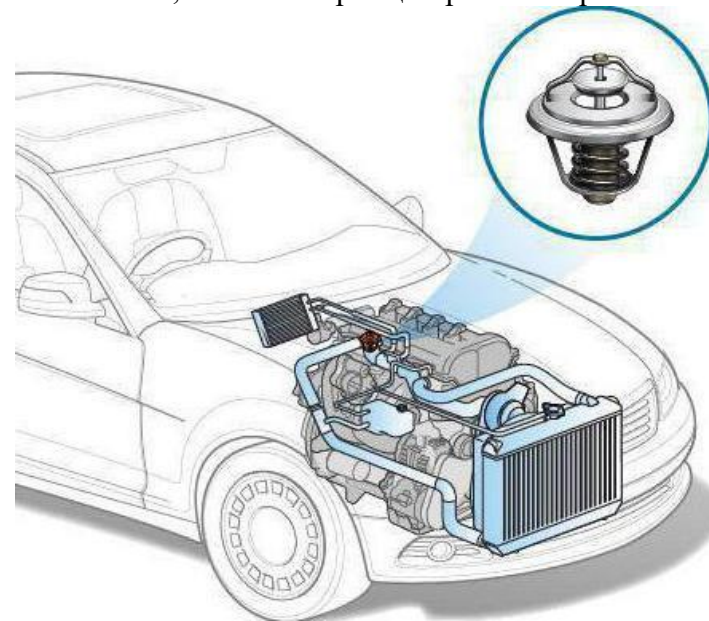
Это очень маленькая деталь, которая помещается в ладонь. Состоит она из корпуса, штока, входных, выходных патрубков, а также резиновой камеры. В качестве рабочего вещества используется восковый наполнитель. Да-да – именно на воске основывается принцип работы термостата ВАЗ и многих других автомобилей. Помимо прочего, в конструкции также имеется возвратная пружина, уплотнительное кольцо, тарелка клапана и направляющий элемент.

Функции

служит для регулирования температуры охлаждающей жидкости в системе. Элемент выполняет сразу несколько задач: Поддержание нужного теплового режима двигателя. Ускорение прогрева силового агрегата.

Принцип работы термостата

В его основе лежит термоэлемент - восковый наполнитель. Именно он руководит движением клапана. В устройстве элемента нет электроники – все управляется механически. Итак, какой же принцип работы термостата?



Когда двигатель запущен, клапан элемента находится в закрытом состоянии. Таким образом, помпа циркулирует жидкость только по малому кругу, минуя основной радиатор. Это обеспечивает быстрый прогрев двигателя. Как только температура достигла заданной отметки (это может быть 70-85 градусов, в зависимости от модели и типа авто), вещество начинает плавиться. Под действием пружины открывается клапан. В результате тосол начинает идти и на радиатор, который обеспечивает охлаждение жидкости.

## 19. Назначение датчика температуры охлаждающей жидкости (ДТОЖ)

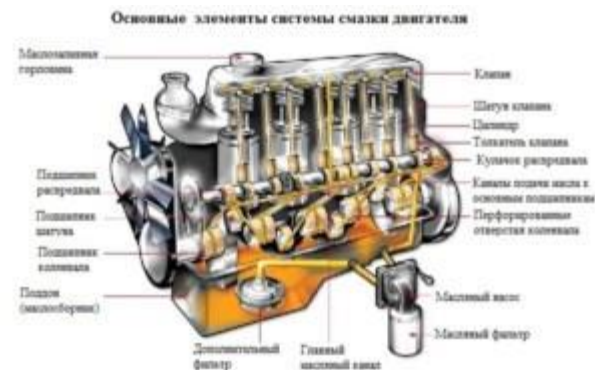
Датчик температуры охлаждающей жидкости или, в сокращении, ДТОЖ, представляет собой прибор, определяющий температуру антифриза в системе охлаждения и дающий сигнал на ее снижение посредством срабатывания вентилятора



Его работоспособность – важный аспект нормального функционирования системы охлаждения и всего силового агрегата в целом, а потому в данной материале мы поговорим о том, какие признаки неисправности ДТОЖ помогают своевременно выявить неполадки в его работе и эффективно их устранить. ДТОЖ – что это такое в машине? Датчик температуры охлаждающей жидкости в автомобиле представляет собой компактное устройство, расположенное в корпусе радиатора или, нередко, во внешней части корпуса силового агрегата – так называемой «рубашке» системы охлаждения. Назначение Датчик предназначается для

определения температуры охлаждающей жидкости, которая выводится на информационный индикатор, расположенный в панели приборов авто. Также функцией датчика является активация включения вентилятора охлаждения, который понижает температуру антифриза в случае, если она превышает критические значения (более 80 градусов Цельсия). Делается это для того, чтобы избежать вскипания антифриза и, как результат, перегрева мотора

## 20. Общее устройство и принцип работы системы смазки



Главной задачей системы смазки является обеспечение масляной пленки на соприкасающихся подвижных деталях автомобильного двигателя. Это позволяет снизить потери мощности и износ силового агрегата. Помимо этого, масло, подаваемое системой, используется в гидрокompенсаторах, гидронатяжителях и в механизмах регулирования фаз газораспределения. В общем устройстве автомобиля смазочная система интегрирована в конструкцию двигателя и состоит из следующих элементов: Заливная горловина — через нее выполняется заливка или доливка масла. Поддон картера — представляет собой нижнюю часть корпуса двигателя, наполненную маслом. Для правильной работы двигателя количество рабочей жидкости в поддоне должно быть на определенном уровне, что измеряется при помощи различных

датчиков и приспособлений (щупа). В поддоне скапливаются не только излишки масла, стекающие из механизмов двигателя, но и загрязнения, образующиеся в процессе работы. Также на поддоне расположено сливное отверстие и пробка в виде болта с шайбой. При замене масла пробку необходимо заменить вместе с шайбой. Маслозаборник — представляет собой конструкцию из патрубка, идущего от поддона к насосу, и фильтра грубой очистки. Масляный насос — всасывает смазку при помощи маслозаборника из поддона и подает ее в систему. Он запускается и отключается одновременно с двигателем. В качестве привода может выступать коленвал, распредвал или вспомогательный приводной вал. Как правило, в автомобилях для перекачки масла применяются два типа насосов: шестеренчатые (более популярные) и роторные. Масляный фильтр. Устанавливается на входе в насос и предназначен для очистки рабочей жидкости от стружки и нагара. Бывают двух типов — разборные (при загрязнении фильтра меняется лишь фильтрующий элемент) и неразборные (меняется весь фильтр). Масляный радиатор. Поскольку рабочая жидкость в системе смазки также осуществляет охлаждение, для снижения ее собственной температуры она проходит через радиатор. Последний, в свою очередь, охлаждается жидкостью системы охлаждения. Магистрали и каналы — по ним движется масло от одного узла к другому. Масляные форсунки. Используются для подачи масла на стенки цилиндров и поршни. Датчики давления, температуры и уровня масла — подают сигналы на электронный блок управления двигателем, передавая данные о состоянии системы смазки и режиме работы двигателя. Клапаны (перепускные и редуцирующие). Позволяют автоматизировать контроль давления масла и управлять его подачей в систему. Такие клапаны монтируются вблизи ведущих элементов системы (насоса, основных узлов двигателя, фильтра).

## 21. *Принцип работы системы смазки рядного двигателя*

У двигателя автомобиля «Волга» применена комбинированная система смазки. Под давлением смазываются коренные и шатунные подшипники и упорные шайбы коленчатого

вала, подшипники и упорный фланец распределительного вала, распределительные шестерни, втулки коромысел клапанов и верхние наконечники штанг толкателей. Ко всем остальным трущимся поверхностям масло подается разбрызгиванием и самотеком. Наиболее нагруженная часть стенок цилиндров дополнительно смазывается маслом, разбрызгиваемым в определенном направлении через боковые отверстия в нижних головках шатунов. Фильтрация масла осуществляется фильтрами грубой и тонкой очистки.

Масляный насос установлен в картере двигателя. Корпус насоса отлит из алюминиевого сплава и своим кронштейном крепится на крышке четвертого коренного подшипника. Крышка корпуса насоса чугунная; к ней присоединен неподвижный маслоприемник, снабженный сетчатым фильтром. Маслоприемник имеет предохранительное устройство для пропуска масла при загрязнении фильтра. Ранее насос был снабжен плавающим маслоприемником.

Насос приводится в действие от шестерни распределительного вала с помощью промежуточного валика. Ведущая (нагнетательная) шестерня насоса стальная, а ведомая — металлокерамическая.

Нагнетательная полость насоса с помощью трубки соединена с каналом в блоке, из которого масло поступает в пластинчато-щелевой фильтр грубой очистки. Фильтр имеет рукоятку с муфтой свободного хода для проворачивания фильтрующего элемента и перепускной клапан. Из фильтра грубой очистки масло поступает в главную масляную магистраль, расположенную вдоль блока. С передним концом магистрали соединен редуцирующий клапан, плунжер которого с пружиной установлен в канале передней части блока, закрытом пробкой на резьбе. В случае избыточного давления клапан открывается и перепускает масло по вертикальному сливному каналу в картер.

Из главной магистрали масло по поперечным каналам в блоке проходит к подшипникам распределительного вала и к коренным подшипникам коленчатого вала, от которых масло по трубкам в коленчатом валу проходит через грязеуловители к шатунным подшипникам. Из шатунных подшипников при

совпадении боковых отверстий в нижних головках шатунов с масляными каналами в шатунных шейках масло разбрызгивается на наиболее нагруженные стенки цилиндров.

Из переднего подшипника распределительного вала по выточкам на его шейке масло поступает пульсирующей струей через трубку на распределительные шестерни, а через отверстие — на упорный фланец.

Из заднего подшипника распределительного вала по выточкам на шейке вала масло поступает пульсирующей струей в вертикальный канал блока и далее по каналу в головке и через заднюю стойку проходит в полую ось коромысел, откуда через отверстия в оси масло поступает к втулкам коромысел клапанов и по каналу в коромыслах и регулировочных винтах — к верхним наконечникам штанг. Лишнее масло стекает с головки и штанг вниз, смазывая толкатели. Из толкателей масло стекает через отверстия на кулачки распределительного вала и в поддон картера. Ко всем остальным трущимся поверхностям масло попадает разбрызгиванием и самотеком.

В систему смазки параллельно включен фильтр тонкой очистки с фильтрующим элементом типа АСФО-2 (ДАСФО-2). Масло в фильтр тонкой очистки поступает по гибкому шлангу из корпуса фильтра грубой очистки; очищенное масло сливается по шлангу в картер двигателя.

Маслоналивная горловина, расположенная на крышке клапанного механизма, имеет крышку с фильтром системы вентиляции картера, снабженной вытяжной трубкой. Уровень масла определяется с помощью маслоизмерительного стержня, расположенного с левой стороны блока.

Давление в системе смазки контролируется указателем, датчик которого присоединен к корпусу фильтра грубой очистки или с помощью переходного штуцера к переднему концу масляной магистрали блока. При скорости движения автомобиля 50 км/ч на прямой передаче давление в системе смазки должно составлять 2,0—4,0 кг/см<sup>2</sup>.

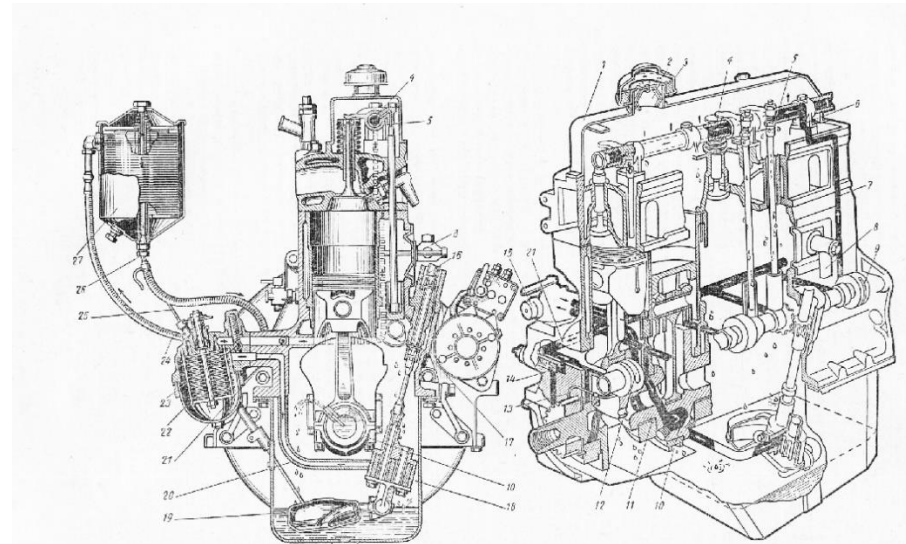
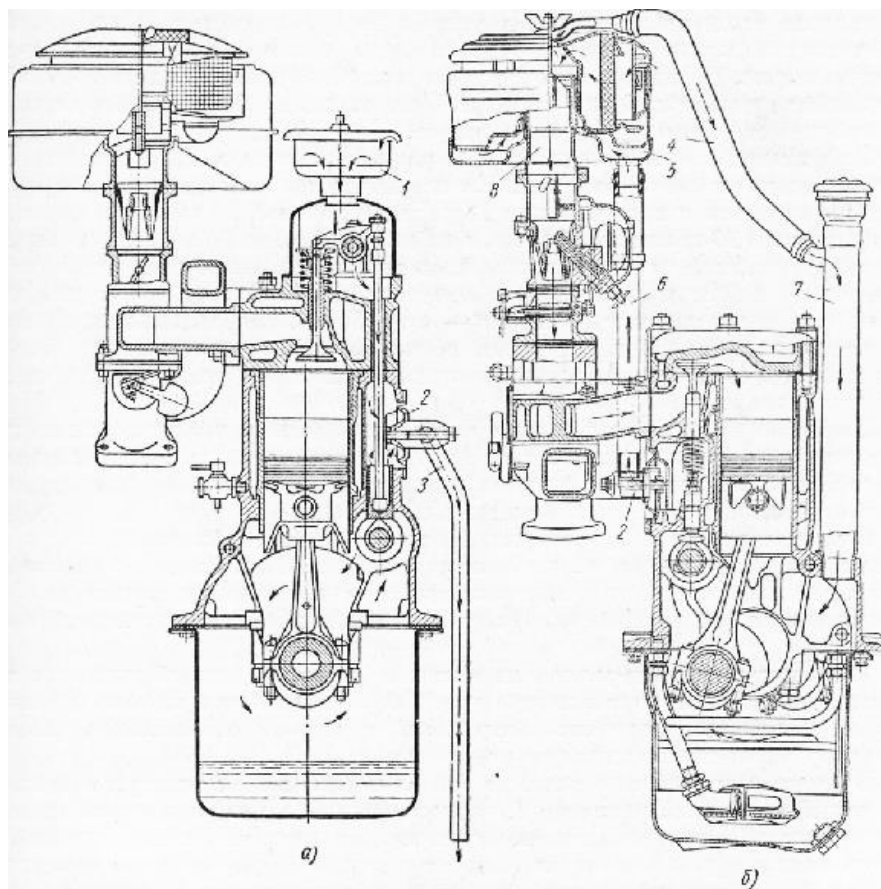


Рис. 1. Система смазки двигателя автомобиля «Волга»

Вентиляция картера проточная, открытая. Свежий воздух поступает в картер через комбинированный или неразборный воздушный фильтр (рис. 2, а), установленный на патрубке крышки клапанного механизма; фильтрующий элемент сделан из капроновой сетки. Картерные газы отсасываются по вытяжной трубке, верхний конец которой через лабиринтовый маслоуловитель присоединен к крышке боковой камеры блока, а нижний конец имеет косой срез, вследствие чего у конца трубки при движении автомобиля образуется разрежение.



22. *Принцип работы системы смазки V-образного двигателя*

У двигателя автомобиля ГАЗ-58А применена комбинированная система смазки. Под давлением смазываются коренные и шатунные подшипники коленчатого вала, подшипники и упорный фланец распределительного вала, распределительные шестерни, коромысла клапанов и верхние наконечники штанг, валик привода масляного насоса и распределителя. Все остальные трущиеся детали смазываются разбрызгиванием и самотеком. В системе смазки установлены: двухсекционный масляный насос с

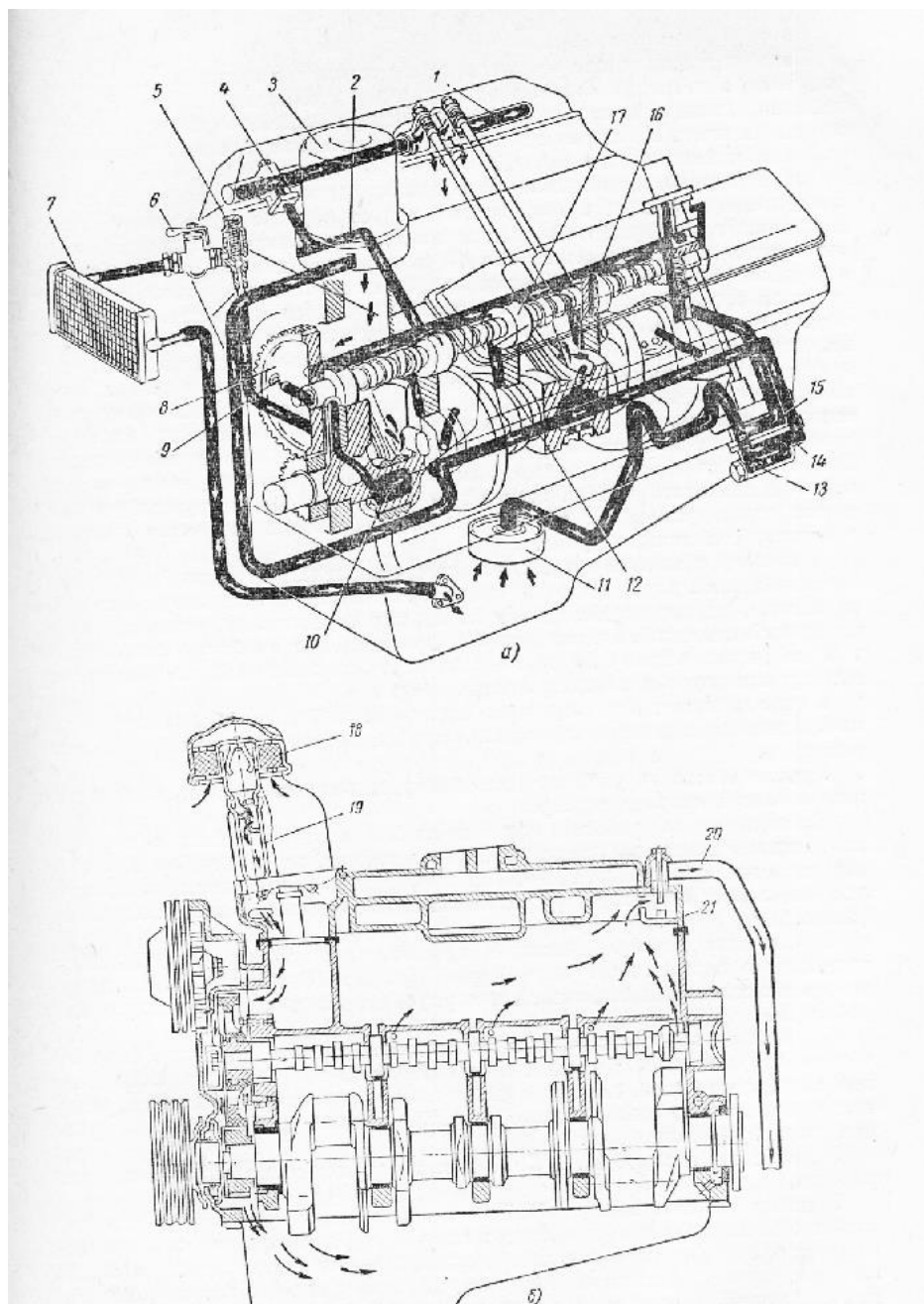
неподвижным масло-приемником, масляная центрифуга с самостоятельным питанием и масляный радиатор.

Двухсекционный масляный насос закреплен наклонно снаружи в задней части блок-картера с левой стороны и приводится в действие вместе с валом распределителя от распределительного вала. Всасывающие полости обеих секций насоса каналом в блоке и трубопроводом соединены с неподвижным маслоприемником с сетчатым фильтром, расположенным в нижней части масляного поддона картера двигателя.

От нижней секции насоса масло по каналам в блок-картере и наружному маслосоединению поступает в фильтр центробежной очистки. Основание фильтра отлито непосредственно в верхней крышке блока в передней части. На основании установлен стальной колпак, закрепленный на центральном стержне гайкой-барашком. Между колпаком и основанием расположена уплотняющая прокладка. Под колпаком установлен вращающийся ротор. Устройство ротора и работа очистителя были рассмотрены ранее.

Из очистителя масло сливается обратно в картер, смазывая по пути распределительные шестерни. Масло в очиститель подается под давлением 3,5—4,0 кг/см<sup>2</sup> (при 2000 об/мин вала двигателя), которое ограничивается редукционным клапаном, расположенным в канале нижней крышки корпуса насоса под пробкой. В случае чрезмерного повышения давления клапан открывается и перепускает масло, нагнетаемое насосом, во всасывающую его полость.

Верхняя секция масляного насоса нагнетает масло в главную магистраль, расположенную вдоль толкателей в блок-картере с правой стороны. Передний конец магистрали снабжен редукционным клапаном, ограничивающим давление в системе смазки в пределах 2,5—4,0 кг/см<sup>2</sup> (при средней скорости движения автомобиля). Редукционный клапан при повышении давления масла перепускает его в картер.



Из магистрали масло подается к коренным подшипникам коленчатого вала, а из них по каналам и трубкам в валу поступает к шатунным подшипникам, подвергаясь дополнительной центробежной очистке в полостях шатунных шеек. Из главной магистрали масло проходит также к подшипникам распределительного вала.

Из переднего подшипника распределительного вала масло по каналу в его шейке поступает пульсирующей струей к упорному фланцу. Распределительные шестерни смазываются маслом, стекающим из центробежного очистителя. По канавкам на второй и четвертой шейках распределительного вала и по каналам обеих секций блока и головок и в стойках масло подается пульсирующей струей в оси коромысел клапанов, обеспечивая смазку их втулок. По каналам в коромыслах масло поступает к верхним наконечникам штанг; стекая по штангам, оно смазывает толкатели и через отверстия в них кулачки распределительного вала, которые в основном смазываются разбрызгиваемым маслом. Из заднего подшипника распределительного вала масло по каналам в блоке и корпусе вала привода масляного насоса и распределителя проходит к втулкам вала и к шестерням привода. Все остальные детали смазываются маслом, разбрызгиваемым из подшипников коленчатого вала и стекающим с деталей. На нагруженную часть стенок цилиндров масло дополнительно разбрызгивается через отверстия в нижних головках шатунов.

В систему смазки параллельно включен масляный трубчатый радиатор, расположенный перед водяным радиатором. Масло к радиатору поступает из канала, идущего к переднему коренному подшипнику, через предохранительный клапан, открывающийся при давлении в системе смазки выше  $1 \text{ кг/см}^2$ , и через кран б по гибкому шлангу. Охлажденное масло по другому шлангу сливается в масляный поддон картера.

Масло заливают в картер через маслосливной патрубок, закрепленный на крышке блока в передней части. Патрубок закрыт крышкой с воздушным фильтром.

Уровень масла определяют маслоизмерительным стержнем, расположенным на левой стороне картера.

Наблюдение за работой системы смазки осуществляется с помощью контрольной лампы на щитке приборов в кабине, загорающей при падении давления в системе до 0,4—0,7 кг/см<sup>2</sup>. Датчик включения лампы закреплен на левой стороне картера и каналом соединен с масляной магистралью.

Вентиляция картера двигателя проточная, открытая. Свежий воздух поступает в картер через неразборный фильтр с набивкой из капронового волокна, расположенный в корпусе крышки маслосливного патрубка.

Картерные газы отсасываются по вытяжной трубке, присоединенной через маслоуловитель к полости крышки блока в задней части и соединенной с полостью блока, где проходят штанги. Отсос газов происходит вследствие разрежения, возникающего у нижнего конца трубки с косым срезом при движении автомобиля.

У двигателя автомобиля ГАЗ-66 система смазки имеет аналогичное устройство.

У двигателя автомобиля «Чайка» система смазки устроена в основном так же. Охлаждение масла осуществляется в радиаторе, смонтированном совместно с радиатором автоматической передачи трансмиссии в общем корпусе, через который проходит вода, циркулирующая в системе охлаждения двигателя. Масло подводится к радиатору через предохранительный клапан, соединенный с трубкой, подводящей масло к центробежному очистителю.

### 23. Устройство односекционного масляного насоса.

Односекционный насос состоит из маслоприемника 9, корпуса 6, крышки и двух шестерен. В корпусе насоса выполнены два цилиндрических колодца для установки шестерен. Ведущая шестерня 4 насоса крепится шпонкой на валу, который опирается на втулки, запрессованные в корпусе и крышке насоса. Ведомая шестерня 5, находясь в зацеплении с ведущей, свободно вращается на пальце, запрессованном в корпусе. Вращаясь в разные стороны, шестерни зубьями перегоняют масло от входного канала корпуса к нагнетательному 7.

В корпусе насоса есть прилив, в расточке которого смонтирован редукционный клапан 10. Последний предотвращает чрезмерное повышение давления, которое создается масляным насосом при пуске холодного двигателя, т. е. когда масло имеет большую вязкость. С помощью регулировочного винта 11 можно изменить силу давления пружины клапана.

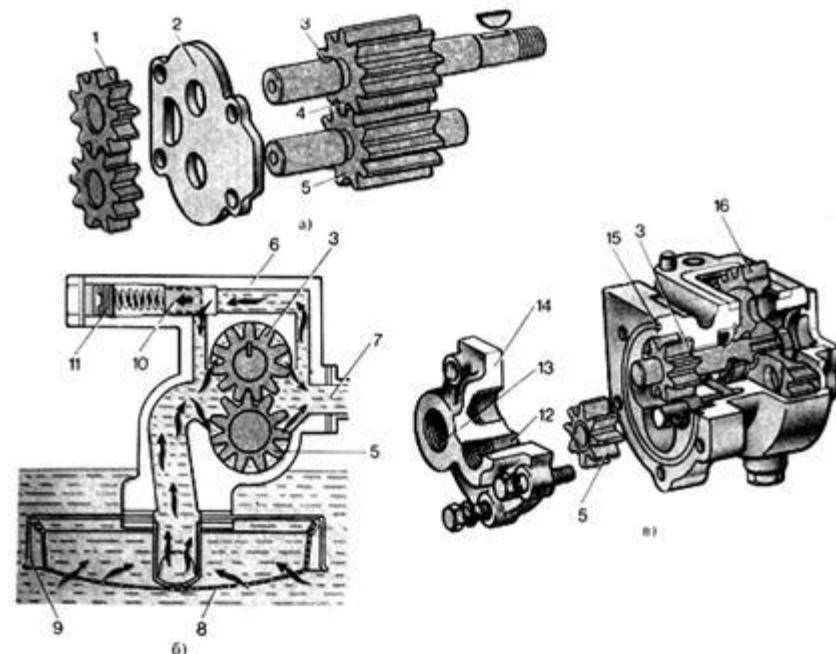


Рисунок 5.3. – Принципиальная схема смазочной системы: а – двухсекционный, б – односекционный, в – предпусковой, 1 – ведущая шестерня радиаторной секции, 2 – проставка, 3 – ведущий вал, 4 – ведущая шестерня основной секции, 5 – ведомая шестерня основной секции, 6 – корпус, 7 – нагнетательный канал, 8 – сетка маслоприемника, 9 – маслоприемник, 10 – редукционный клапан, 11 – регулировочный винт, 12 – выходное отверстие, 13 – впускное отверстие, 14 – крышка, 15 – корпус, 16 – шестерня привода насоса.

### 24. Устройство двухсекционного насоса

Состоит двухсекционный гидронасос из двух насосов: у одного больше производительность, но меньше давление, у второго наоборот: параметр производительности ниже, а давление выше. Он одновременно нагнетает в гидравлическую систему два обособленных потока рабочей жидкости. Корпуса у секций сопряжены, к ним и от них проведены отдельные всасывающие и нагнетательные трубопроводы, но в рабочее состояние они приводятся одним общим валом. Каждую из секций можно считать отдельным полноправным насосом. Компоновать такие насосы можно секциями с одинаковым объемом, например, 32 и 32 см<sup>3</sup>, 10 и 10 см<sup>3</sup> или с разным, например, 32 и 10 см<sup>3</sup>.

Преимущества двухсекционного насоса. Функционируют два насоса, но привод необходим один. Компактней габариты и ниже вес: двухсекционный насос займет гораздо меньшую территорию, чем потребовалось бы для размещения двух односекционных агрегатов, и масса его меньше на 13%. Высокая производительность, надежность и длительная эксплуатация. Можно снижать непроизводительные потери путем отключения каких-либо компонентов системы при неполной нагрузке. Осуществлять обслуживание насоса довольно просто.



## 25. Устройство масляных фильтров со сменными фильтрующими элементами

Масляный фильтр является частью системы смазки двигателя, главная задача которого — очистка поступающего в насос масла от твердых частиц и осадочных отложений, накапливающихся в поддоне картера. В современных автомобилях используются различные конструкции фильтров: полнопоточные, частичнопоточные и комбинированные. Каждая из них имеет свои особенности применения и срок службы. Нормальная работа двигателя обеспечивается смазкой всех его трущихся деталей: коренных и шатунных подшипников коленвала, деталей ГРМ, поршневых колец в цилиндрах и т.д. Эту задачу решает смазочная система двигателя, подающая масло ко всем деталям. Однако в процессе работы даже смазанные детали контактируют друг с другом (хоть и через пленку масла), происходит износ, и в масло попадают микроскопические частицы металла размером в единицы и десятки микрометров. В результате со временем масло из смазочного материала становится абразивом, который приводит к ускоренному износу деталей двигателя.

Чтобы решить эту проблему, в систему смазки двигателя вводится фильтр, который очищает масло от механических загрязнений. Современные фильтры устроены таким образом, что задерживают до 95% частиц размером от 25-45 микрометров. Кроме того, фильтр очищает масло от частиц нагара и других загрязнений.

Фильтр имеет и еще одну функцию: он обеспечивает задержку масла в магистрали и каналах двигателя после того, как двигатель остановлен. Такое решение делает пуск двигателя более безопасным, так как первые мгновения он не совсем сухой, а имеет некоторое количество смазки в трущихся деталях.

Интересно отметить, что масляные фильтры массово стали устанавливаться на автомобили лишь в 20-е годы прошлого века, и введение этого компонента резко увеличило ресурс масла (в 10-15 раз) и двигателя (в 2-3 раза). В двигателях без фильтра замена масла производилась через каждые 700-800 километров пробега.

Сравните это с современными 10-ю, а то и 20-ю тысячами километров! Однако до середины 40-х годов использовались неполнопоточные фильтры, через которые проходила лишь часть масла, поэтому очистка была не слишком качественной. С появлением полнопоточных фильтров, которые сразу очищают все поступающее в двигатель масло, стало возможным продлить период использования масла до нынешних значений.

### Типы масляных фильтров

Существует четыре основных типа масляных фильтров:

- Механические (обычные фильтры с фильтрующим элементом из пористого материала);
- Гравитационные (отстойники);
- Центробежные;
- Магнитные.

В свою очередь, механические фильтры делятся на две большие группы:

- Сменные;
- Со сменным фильтрующим элементом.

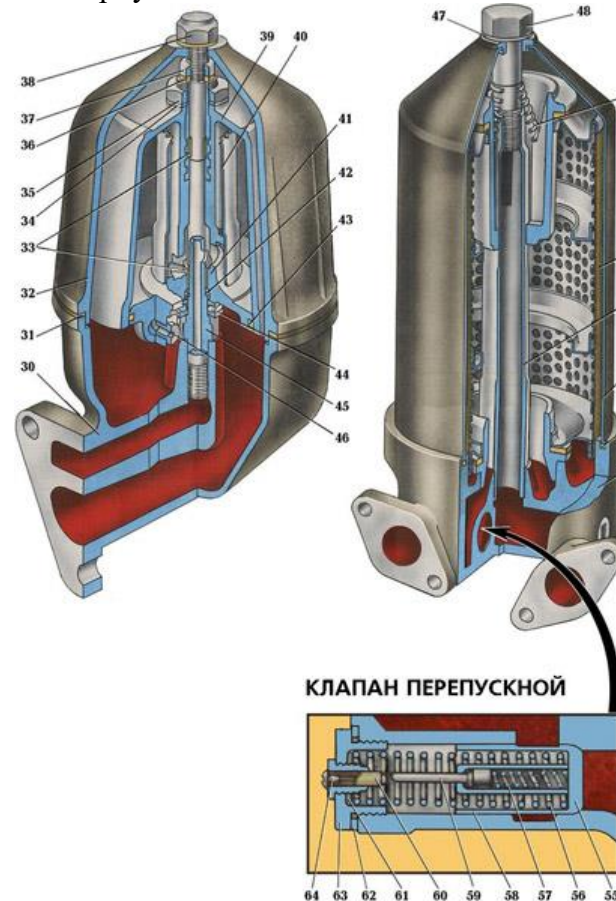
И независимо от типа фильтров, все они могут быть полнопоточными (через них проходит весь объем масла, подаваемый в двигатель) и неполнопоточными (через них проходит лишь часть масла).

Особо нужно сказать о классификации фильтров по тонкости фильтрации. На сегодняшний день выделяют три группы фильтров: тонкой, средней и грубой очистки. Однако в большинстве легковых автомобилей устанавливается только один фильтр, который задерживает частицы размером больше 25-45 микрон, чего вполне достаточно. На грузовых автомобилях, тракторах и другой технике обычно имеется специальный фильтр грубой очистки, который задерживает крупные частицы размером свыше 60-70 микрон. А нередко используются фильтры-отстойники, в которых задерживаются самые крупные частицы.

Очень часто в поддон картера встраивается магнитный фильтр, задерживающий крупные металлические частицы. Однако такой фильтр собирает только стальную стружку (и частицы других ферромагнитных сплавов). Выполнен магнитный фильтр

обычно в виде пробки, вкручивающейся в наиболее низкую часть поддона картера. Очистка фильтра производится выкручиванием и протиранием пробки.

### 30. Корпус



- фильтра
- 31. Прокладки
- 32. Колпак фильтра
- 33. Рукава ротора
- 34. Шайба
- 35. Гайки
- 36. Шайба упорная
- 37. Шайба колпачковая

- 48. Болты
- 49. Пружина фильтра
- 50. Элемент фильтрующий
- 51. Ось фильтра
- 52. Колпак масляного фильтра
- 53. Прокладки
- 54. Корпус масляного фильтра
- 55. Клапан перепускной
- 56. Пружина перепускного клапана
- 57. Пружина сигнализатора
- 58. Корпус сигнализатора
- 59. Шток сигнализатора
- 60. Неподвижный контакт
- 61. Регулировочная шайба пружины клапана
- 62. Прокладки
- 63. Пробка клапана
- 64. Клемма

38. Гайки
39. Колпак ротора
40. Отражатель
41. Ротор
42. Кольцо стопорное
43. Кольцо уплотни тельное
44. Подшипник шариковый
45. Ось ротора
46. Жиклер
47. Шайба уплотнительная

### Устройство масляного фильтра



Здесь расскажем об устройстве наиболее распространенных сменных механических фильтров, которые устанавливаются на все автомобили и другие транспортные средства.

Фильтр состоит из нескольких составных частей:

- Цилиндрический корпус;
- Нижняя крышка с впускными и выпускным отверстиями (в неразборном фильтре крышка соединена с корпусом вальцовкой или сваркой);
- Фильтрующий элемент (штора) из бумаги, картона, войлока и других пористых материалов со специальной пропиткой;
- Перепускной клапан;
- Противодренажный клапан (препятствует сливу масла при остановленном двигателе);

- Противосливной клапан (в неразборных фильтрах);
- Прижимная пружина (в неразборном фильтре).

Разборные (со сменным фильтрующим элементом) и неразборные сменные фильтры не имеют принципиального отличия в устройстве и принципе действия, однако в разборных фильтрах корпус имеет съемную герметичную крышку и компоненты фиксации сменного фильтрующего элемента.

**Корпус и крышка.** В крышке фильтра предусмотрен ряд расположенных радиально отверстий, через которые осуществляется подача масла. Оно поступает в пространство между корпусом и шторой, проходит через фильтрующий элемент и, очищенное, выходит через центральное отверстие в крышке. Отверстие имеет резьбу для присоединения фильтра к штуцеру на двигателе. Обычно корпус выполняется из стали и имеет высокую прочность, так как фильтр работает под давлением от 2 до 16 атмосфер.

**Фильтрующий элемент (штора).** Это основная деталь фильтра. Штора изготовлена из бумаги или картона особых сортов, которые дополнительно пропитываются специальными составами. Штора сложена в «гармошку» и закручена, образуя многолучевую звезду — так удастся многократно повысить площадь фильтрующего элемента при незначительном увеличении его объема. Штора заключена в металлические кольца, поэтому имеет цилиндрическую форму и не распадается. Многие фильтрующие элементы помимо бумажной шторы имеют войлочную вставку по периметру, которая задерживает наиболее крупные частицы и значительно продлевает ресурс шторы.

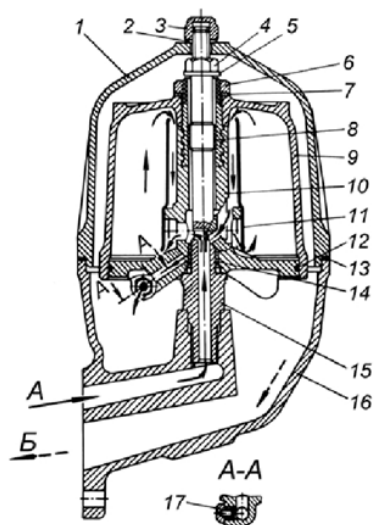
**Перепускной клапан.** Это обычный пружинный клапан, установленный в верхней или нижней части фильтра. Клапан необходим для предотвращения «масляного голодания» при слишком высокой вязкости масла (например, при пуске двигателя зимой) или при загрязнении фильтра. Клапан открывается при превышении определенного порогового давления и направляет масло в двигатель минуя фильтрующий элемент. Необходимость перепускного клапана вызвана тем, что лучше непродолжительное время смазывать двигатель неочищенным маслом, чем даже на минуту оставить двигатель вовсе без смазки.

**Противодренажный клапан.** Обычно он выполнен в виде резинового кольца, закрывающего впускные отверстия в крышке фильтра. Этот клапан необходим для предотвращения вытекания масла из двигателя после его остановки.

**Противосливной клапан.** Это «сервисный» клапан, который предотвращает вытекание масла из фильтра (через выпускное отверстие) при его замене.

## 26. Устройство центробежного маслоочистителя

В очистке масла в системе смазки двигателя также участвует фильтр центробежной очистки масла. По сути, он играет роль фильтра более тонкой очистки масла. Центробежный маслоочиститель включен после основного масляного фильтра параллельно и пропускает через себя до 10% масла, которое проходит через систему смазки двигателя. За несколько минут работы двигателя через фильтр центробежной очистки успевает пройти практически весь объем залитого в картер масла. Так, в значительной степени снижается загрязненность масла. В этом фильтре из масла удаляются примеси размером от 1 мкм, а также продукты осмоления и окисления масла, которые образуются при работе двигателя.



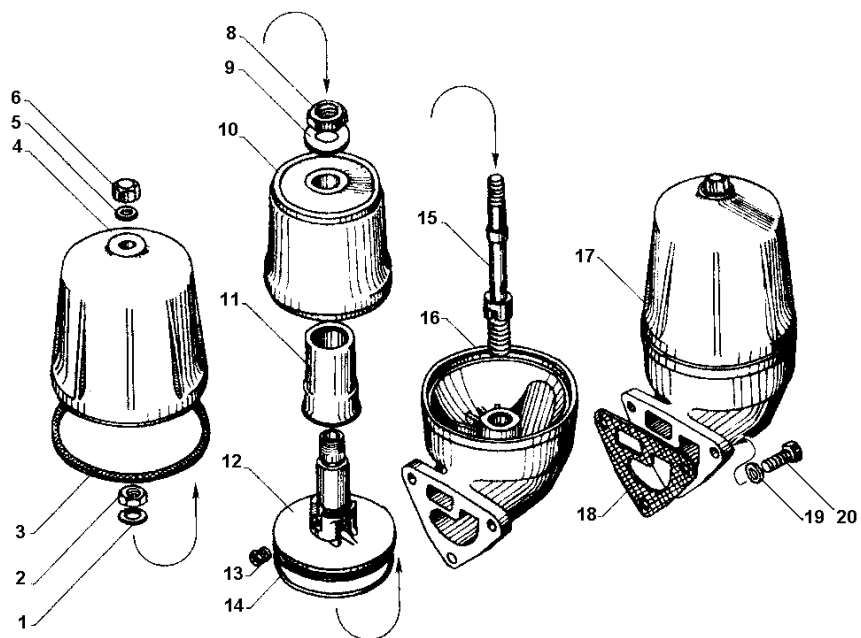
Фильтр центробежной очистки масла:

1–колпак фильтра; 2, 7–шайбы; 3–колпачковая гайка; 4–гайка крепления ротора; 5–упорная шайба; 6–гайка ротора; 8, 14–втулки ротора; 9–колпак ротора; 10–ротор; 11–отражатель; 12–уплотнительное кольцо; 13–прокладка колпака; 15–ось ротора; 16–корпус фильтра; 17–сопло ротора; А–из системы под давлением; Б–слив масла в картер

Принцип работы фильтра центробежной очистки масла основан на отделении из масла более тяжелых примесей под действием центробежных сил вращающегося ротора. Грязевые примеси, имеющие более высокую плотность по сравнению с маслом, скапливаются у стенок ротора, а чистое масло – в пространстве, близлежащем к оси вращения. Из этой зоны очищенное масло отводится к специальным сопловым отверстиям (жиклерам), которые находятся в нижней части ротора. Эти отверстия располагаются в горизонтальной плоскости и направлены в противоположные друг от друга стороны. Поскольку масло подается в центробежный маслоочиститель под значительным давлением, создаваемым масляным насосом, то оно вытекает из сопел с большой скоростью. Таким образом, струи масла создают реактивный момент, приводящий ротор во вращательное движение. Благодаря центробежной очистке масло, практически полностью очищается от наиболее опасных тяжелых частиц и механических примесей.

При каждой замене масла в двигателе целесообразно проводить очистку фильтра центробежной очистки. Для этого необходимо:

1. Открутить колпачковую гайку и колпак фильтра.
2. Отвернуть специальным ключом гайку ротора и, удерживая колпак ротора от вращения, за гайку осторожно снять колпак.
3. Снять отражатель. Очистить колпак ротора от грязевых отложений. В растворителе (керосин, бензин) промыть колпак и отражатель.
4. Аккуратно поставить отражатель и колпак ротора на их место, избегая при этом повреждения резиновых уплотнений. Завернуть гайку ротора, соблюдая посадку колпака ротора без перекосов.
5. Установить колпак фильтра и завернуть колпачковую гайку.
6. Пустить двигатель, проверить отсутствие течи масла из фильтра.



13	236-1028238	Жиклер
14	236-1028246	Кольцо уплотнительное
15	236-1028031-A2	Ось ротора
16	236-1028020-Б	Корпус маслоочистителя
17	236-1028010	Маслоочиститель центробежный в сборе
18	236-1028122	Прокладка
19	252136-П2	Шайба
20	201499-П29	Болт

№	Индекс	Наименование
1	312672-П	Шайба
2	250615-П2	Гайка
3	236-1028162	Прокладка колпака
4	236-1028250	Колпак маслоочистителя
5	312310-П34	Шайба
6	312103-П29	Гайка
8	311808-П2	Гайка
9	312497-П2	Шайба
10	236-1028242	Колпак ротора
11	236-1028160	Отражатель
12	236-1028184	Корпус ротора в сборе

## 27. Вентиляция картера двигателя

Отработавшие газы могут попадать в картер из камер сгорания при работе автомобильного двигателя. Кроме того, в картере нередко отмечается присутствие паров воды, топлива и масла. Все эти вещества принято именовать картерными газами.



На современных транспортных средствах она выполняется принудительной. Принцип ее работы достаточно прост. Он базируется на применении разрежения, формирующегося во

впускном коллекторе. Когда появляется указанное разрежение, в системе наблюдаются следующие явления:



- вывод из картера газов;
- очистка от масла этих газов;
- движение по воздушным патрубкам соединений, прошедших очистку, в коллектор;
- последующее сжигание газов в камере сгорания при их смешивании с воздухом.

На разных моторах, которые производятся различными производителями, описываемая система характеризуется собственной конструкцией. При этом в каждой из таких систем в любом случае имеется несколько общих компонентов. К ним относят:

- клапан вентиляции;
- маслоотделитель;
- воздушные патрубки.

Клапан необходим для корректирования давления газов, которые заходят во впускной коллектор. Если их разрежение является существенным, клапан переходит в закрытый режим, если несущественным – в открытый.



**Маслоотделитель, которым располагает система, снижает явление формирования сажи в камере сгорания за счет того, что не позволяет масляным парам проникать в нее. От газов масло может отделяться по двум схемам:**

- циклической;
- лабиринтной.



В первом случае говорят о маслоотделителе центробежного вида. Такая система предполагает, что газы вращаются в ней, и это приводит к оседанию масла на стенках устройства, а затем и его стеканию в картер. А вот лабиринтный механизм действует иначе. В нем картерные газы замедляют свое движение, благодаря чему и происходит осаждение масла.

Двигатели внутреннего сгорания наших дней, как правило, оснащаются комбинированными системами отделения масла. В них лабиринтное устройство монтируется после циклического. Это обеспечивает отсутствие турбулентности газов. Подобная система на данный момент без преувеличений идеальна.

## 28. Устройство системы питания карбюраторных двигателей

От технического состояния системы питания зависят мощность двигателя, легкость его запуска, приемистость, экономичность, долговечность.

**К топливной системе карбюраторных двигателей относятся:** топливный бак, топливопроводы, топливные фильтры, топливный насос, карбюратор, воздушный фильтр, впускной коллектор, глушитель шума выпуска отработанных газов, датчики.

**Принцип действия карбюраторной системы питания** следующий. При вращении коленчатого вала начинает действовать топливный насос, который через сетчатый фильтр засасывает бензин из бака и нагнетает его в поплавковую камеру карбюратора. Перед насосом или уже после него бензин проходит через фильтр тонкой очистки топлива. При движении поршня в цилиндре вниз из распылителя поплавковой камеры вытекает топливо, а через воздушный фильтр засасывается очищенный воздух.

Струя воздуха смешивается с топливом в смесительной камере и образует горючую смесь. Впускной клапан открывается, и горючая смесь поступает в цилиндр, где на определенном такте сгорает. После сгорания открывается выпускной клапан и продукты сгорания по трубопроводу поступают в глушитель, а оттуда выводятся в атмосферу.

Топливопроводы представляют собой стальные трубки, которые соединяют все приборы системы топлива двигателя.

Для приготовления смеси мельчайших частиц или паров бензина с воздухом – горючей смеси – служит карбюратор, который может состоять из поплавковой камеры с поплавком и

игольчатым клапаном; камеры распылителя; входной камеры с воздушной заслонкой; смесительной камеры с диффузором; дроссельной заслонки.

Для уплотнения разъемов между системами карбюратора применяют картонные прокладки или прокладки из маслобензостойкой резины.

Устройство, регулирующее подачу топлива, находится в топливной камере. Состоит оно из поплавка и игольчатого клапана. В смесительной камере, выполненной в виде трубы, имеется сужающаяся горловина – диффузор, в которую введена трубка из поплавковой камеры – распылитель.

Со стороны поплавковой камеры распылитель имеет строго определенной формы и сечения отверстие – жиклер. Ниже диффузора расположена дроссельная заслонка. Расположение дроссельной заслонки регулирует количество подаваемой горючей смеси в камеру сгорания. Кроме нее количество подаваемой горючей смеси регулируется путем увеличения оборотов коленчатого вала. Уровень топлива в поплавковой камере снижается, вместе с ним опускается поплавок, открывая доступ к топливу.

Чем больше открывается дроссель, тем больше увеличивается скорость потока воздуха и растет разрежение на конце распылителя. Количество топлива, поступающего через топливный жиклер, будет увеличиваться. Однако обогащению смеси препятствует поступление воздуха через воздушный жиклер, снижающее разрежение у топливного жиклера. В результате через распылитель в смесительную камеру поступает не бензин, а его эмульсия (смесь бензина с воздухом) и в диапазоне от режима холостого хода до полных нагрузок горючая смесь будет необходимого обедненного состава.

## 29. Процесс подготовки горючей смеси и его параметры.

Подготовка горючей смеси начинается с распыливания топлива форсунками, которые устанавливаются во фронтальном устройстве жаровой трубы. Форсунки бывают механические, пневмомеханические, пневматические и испарительного типа.

**Форсунки.** Существующие механические форсунки базируются на двух основных типах: струйных и центробежных. В струйной форсунке струя вытекает из цилиндрического сопла и обладает большой дальностью. Эти форсунки выполняются чаще всего совместно с экранами-отбойниками, при ударе о которые струя дробится на капли. Струйные форсунки дают достаточно грубый распыл, но просты по конструкции. Они применяются в форсажных камерах ВРД, где благодаря высокой температуре газа на входе проблем с испарением капель не возникает.

Центробежная форсунка представляет собой камеру закручивания, в которую жидкое топливо подается под большим давлением через несколько тангенциальных каналов. Поскольку камера с одной стороны имеет глухую стенку, а с другой – узкое цилиндрическое сопло, то из сопла топливо вытекает в виде кольцевой сильно закрученной струи. За счет возникающих при этом центробежных сил кольцевая струя при выходе из сопла резко расширяется, образуя полый конус, утончается и разбивается на части, которые дробятся на мелкие капли.

При распыливании топлива форсунками образуется целый спектр капель, диаметр которых изменяется в диапазоне от 5 до 200 мкм. Качество распыливания топлива принято оценивать по уровню "среднего" диаметра. Лучшие форсунки обеспечивают средний диаметр капель порядка 15 ... 25 мкм на основных эксплуатационных режимах и 50 ... 100 мкм на режимах пониженной тяги.

### 30. Понятие о детонации

Детонация (детонационное сгорание) – отклонение от нормы в работе двигателя, выражающееся во взрывном характере воспламенения топливно-воздушной смеси в цилиндрах. В норме фронт пламени распространяется со скоростью 30 м/с, тогда как при детонации скорость может достигать 2000 м/с. Явление это нежелательное, так как вследствие ударного воздействия на цилиндры, поршни, головку блока и из-за очень высокой скорости

распространения пламени способно вызвать серьезную поломку через 4-6 тыс. км пробега, а иногда намного раньше.

В карбюраторных моторах для предотвращения детонации вручную проворачивают трамблёр, что несколько отодвигает момент зажигания. В современных бензиновых агрегатах откорректировать угол опережения вручную нельзя, поскольку за это отвечает электроника.

### 31. Датчик массового расхода воздуха(ДМРВ)

Расшифровка аббревиатуры ДМРВ — датчик массового расхода воздуха. Устройство применяется в автомобилях с бензиновыми и дизельными двигателями. Он расположен во впускной системе между воздушным фильтром и дроссельной заслонкой и подключается к ЭБУ двигателя. При отсутствии или неисправности расходомера расчет количества поступающего воздуха осуществляется по положению дроссельной заслонки. Это не дает точного измерения, и на сложных режимах работы расход топлива повышается, поскольку массовый расход воздуха является ключевым параметром для вычисления количества впрыскиваемого топлива. Принцип действия датчика массового расхода воздуха основан на измерении температуры воздушного потока, а потому этот тип расходомеров называют термоанемометрическими. Конструктивно различают два основных типа ДМРВ: нитиевый (проволочный); пленочный; объемного типа с поворотной заслонкой (на данный момент практически не используется).



Нитиевой ДМРВ имеет следующее устройство: корпус; измерительная трубка; чувствительный элемент — платиновая проволока; терморезистор; преобразователь напряжения.

Платиновая нить и терморезистор представляют собой резистивный мост. При отсутствии воздушного потока платиновая нить постоянно подогревается до заданной температуры путем прохождения через нее электрического тока. Когда дроссельная заслонка открывается и начинается движение воздуха, чувствительный элемент охлаждается, что снижает его сопротивление. Это провоцирует увеличение «нагревающего» тока для уравнивания моста. Преобразователь трансформирует происходящие изменения силы тока в выходное напряжение, которое передается ЭБУ двигателя. Последний, исходя из существующей нелинейной зависимости, рассчитывает количество подаваемого в камеры сгорания топлива.

Эта конструкция имеет один существенный недостаток — со временем возникают неисправности. Чувствительный элемент изнашивается, и его точность падает. Также они могут загрязняться, но для решения этой проблемы проволочные датчики массового расхода воздуха, устанавливаемые в современных автомобилях, имеют режим самоочистки. Он предполагает кратковременный разогрев проволоки до  $1000^{\circ}\text{C}$  при выключенном двигателе, что приводит к сжиганию скопившихся загрязнений.

#### *Датчик детонации(ДД)*

С целью предотвращения детонации между вторым и третьим цилиндром на блоке предусмотрен датчик, используемый как устройство контроля, работающее на основе пьезоэффекта. Во избежание ложных сигналов настроен он на восприятие шумов в диапазоне 25-75 Гц.

Срединное положение датчика на блоке разрешает осуществлять высокоточную отладку работы всех цилиндров. Место для него определено дислокацией наиболее разогреваемой камеры сгорания, от которой и начинается распространение детонационного сгорания. Будь то двигатель поперечного или

продольного положения датчик устанавливается немного ниже впускного коллектора и работает следующим образом:

- механические импульсы создают напряжение на пьезоэлектрическом элементе, возрастающее по мере роста интенсивности колебаний;
- когда напряжение превышает безопасный порог, устройство посылает сигнал о корректировке угла опережения зажигания;
- датчик трансформирует механическое воздействие в постоянный электрический сигнал, посылаемый в основной блок управления, после чего система оптимизирует впрыск и обеспечивает более позднее зажигание;
- в итоге силовая установка работает экономичнее, а мощность достигает заложенного максимума.

#### *32. Влияние качества горючей смеси на экономичность работы двигателя, его мощность и экологию.*

Приготовленная в карбюраторе смесь из топлива и воздуха называется горючей. В дальнейшем при поступлении горючей смеси в цилиндр двигателя к ней подмешиваются отработавшие газы, которые не до конца были удалены из цилиндра в предыдущем цикле. В этом случае смесь называется рабочей, так как именно она подвергается воспламенению.

Соотношение топлива и воздуха в горючей смеси оказывает существенное влияние не только на мощность двигателя, но и на его экономичность.

Чтобы оценить тот или иной состав горючей смеси, приготовляемой карбюратором для различных режимов работы двигателя, пользуются таким параметром, как *коэффициент избытка воздуха*  $\alpha$  — отношение количества воздуха, действительно поступившего в цилиндр, к необходимому количеству воздуха для полного сгорания поступившего в цилиндр топлива.

Известно, что для полного сгорания 1 кг бензина требуется примерно 15 кг воздуха. Если соотношение воздуха и бензина в

горючей смеси действительно такое, то горячая смесь *нормальная* и ее коэффициент избытка воздуха  $a = 1$ .

Если на 1 кг бензина в смеси приходится более 15 кг воздуха, но не более 17 кг, то такая горячая смесь считается *обедненной*,  $1,05 < a < 1,15$ . Если содержание воздуха более 17 кг, то горячая смесь считается *бедной*,  $1,2 < a < 1,25$ .

Горючую смесь, содержащую меньше 15 кг, но не менее 12 кг воздуха на 1 кг бензина, называют *обогащенной*,  $0,8 < a < 0,95$ , а при содержании воздуха менее 12 кг — *богатой*,  $0,4 < a < 0,7$ .

При коэффициентах избытка воздуха  $a = 0,3$  и  $a = 1,3$  горячая смесь от искры перестает воспламеняться. Такие составы горючей смеси называются *переобогащенными* и *переобедненными* и соответствуют верхнему и нижнему пределам воспламенения.

Наиболее экономичная работа двигателя достигается на обедненной смеси ( $1,05 < a < 1,15$ ), а наибольшую мощность он развивает на обогащенных составах ( $0,8 < a < 0,95$ ).

Чем беднее состав горючей смеси, тем вероятность полного сгорания топлива больше, и наоборот. Поэтому режимы работы двигателя, требующие обогащенной горючей смеси, а тем более богатой, являются неэкономичными. Они же становятся причиной наибольшего загрязнения окружающей среды продуктами неполноты сгорания топлива, среди которых есть отравляющие и канцерогенные вещества.

Любой из составов горючей смеси должен отвечать двум требованиям, которые обеспечивают качество горючей смеси:

- мелкое распыление топлива в слоях воздуха;
- однородность, т. е. равномерное распределение топлива в воздухе по всему объему смеси.

В зависимости от места и способа приготовления горючей смеси автомобильные двигатели могут иметь различные системы питания (рис. 7.2).

Двигатели называются карбюраторными, если горячая смесь готовится в карбюраторах. При этом используется пульверизационный способ, когда бензин из распылителя попадает в поток воздуха и при разнице скоростей движения бензина (5—7 м/с) и воздуха (50—150 м/с) капли бензина размельчаются, испаряются и хорошо перемешиваются с воздухом. Образованная

горючая смесь поступает по впускному трубопроводу в цилиндры двигателя.

Горючая смесь может быть приготовлена и непосредственно во впускном трубопроводе путем впрыска топлива под давлением и специаль-

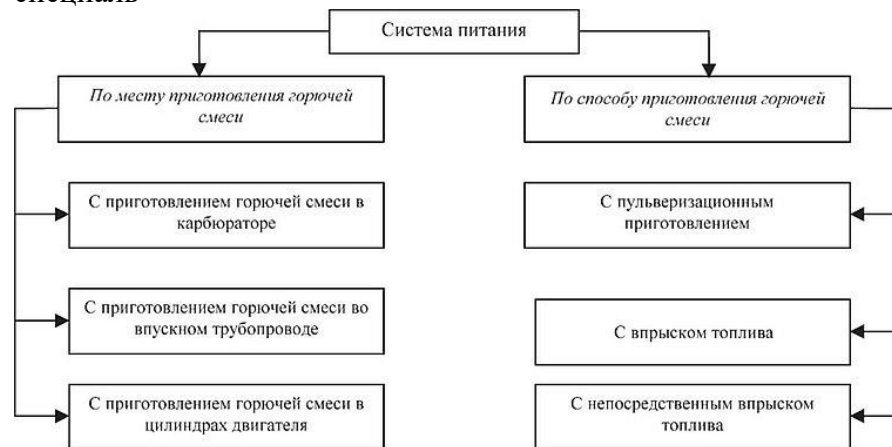
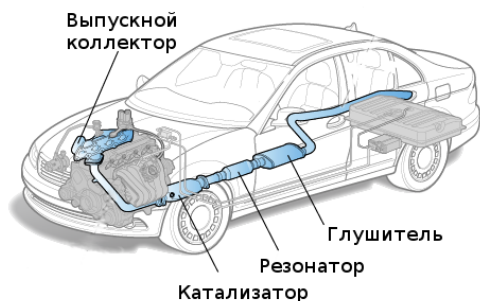


Рис. 7.2. Различные системы питания по способу приготовления горючей смеси

ных форсунок в слой воздуха в зоне впускных клапанов. Такие двигатели называются *инжекторными*.

Система питания с приготовлением горючей смеси непосредственно в цилиндрах двигателя чаще применяется в дизелях, реже в бензиновых двигателях. Приготовление горючей смеси происходит внутри цилиндров двигателя путем впрыска под давлением из форсунки мелко распыленного топлива в сжимаемый в цилиндрах воздух. При этом в дизелях происходит самовоспламенение образовавшейся рабочей смеси, а в бензиновых двигателях она воспламеняется принудительно от искрового разряда свечей зажигания.

33. *Подача горючей смеси в цилиндр и отвод отработанных газов*

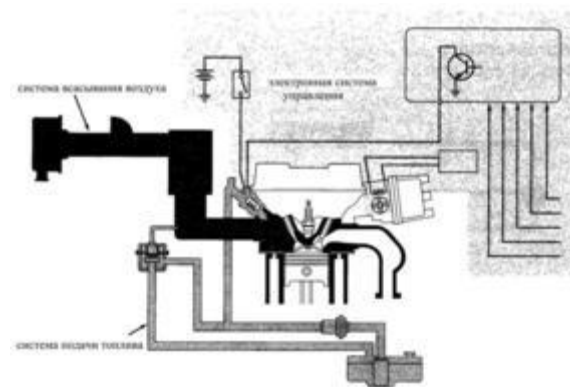


В классическом варианте для бензиновых двигателей выхлопная система автомобиля работает следующим образом: Выпускные клапана двигателя открываются, и отработавшие газы с остатками не сгоревшего топлива выбрасываются из цилиндров. Газы из каждого цилиндра попадают в выпускной коллектор, где объединяются в один поток. По приемной трубе отработавшие газы из выпускного коллектора проходят через первый лямбда-зонд (кислородный датчик), который фиксирует количество кислорода в составе выхлопа. На основе этих данных электронный блок управления корректирует топливopодачу и состав топливоздушной смеси. Далее газы попадают в катализатор, где вступают в химическую реакцию с металлами-окислителями (платиной, палладием) и металлом-восстановителем (родий). Рабочая температура газов при этом не должна быть ниже 300°C. На выходе из катализатора газы проходят второй лямбда-зонд, с помощью которого происходит оценка исправности работы каталитического нейтрализатора. Далее очищенные отработавшие газы попадают в резонатор, а затем в глушитель, где потоки выхлопа преобразуются (сужаются, расширяются, перенаправляются, поглощаются), что снижает уровень шума. Из основного глушителя отработавшие газы уже попадают в атмосферу.

Система выхлопа дизельного двигателя имеет некоторые особенности: Выходя из цилиндров, отработавшие газы попадают в выпускной коллектор. Температура выхлопных газов дизельного двигателя варьируется в диапазоне 500-700 °С. Далее они попадают в турбокомпрессор, осуществляющий наддув. После этого выхлоп проходит через кислородный датчик и попадает в

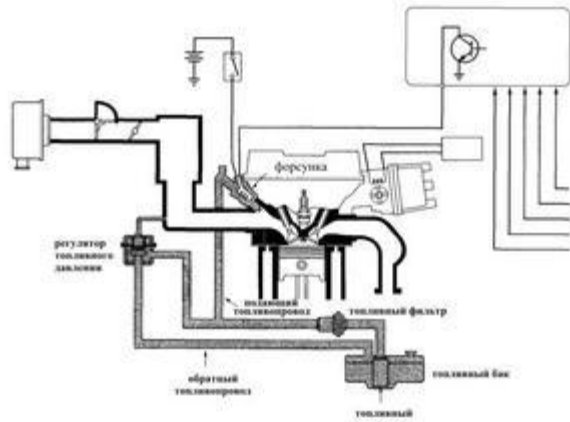
сажевый фильтр, в котором удаляются вредные компоненты. В завершении выхлоп проходит через автомобильный глушитель и выходит в атмосферу.

#### 34. Электронная система впрыска топлива принцип ее работы



Система впрыска топлива с электронным управлением работает на некоторых основных принципах. Далее подробно описана работа системы впрыска топлива с электронным управлением (EFI) стандартного типа.

Система впрыска топлива с электронным управлением может быть подразделена на три основные подсистемы. Это: система подачи топлива, система всасывания воздуха и электронная система управления.

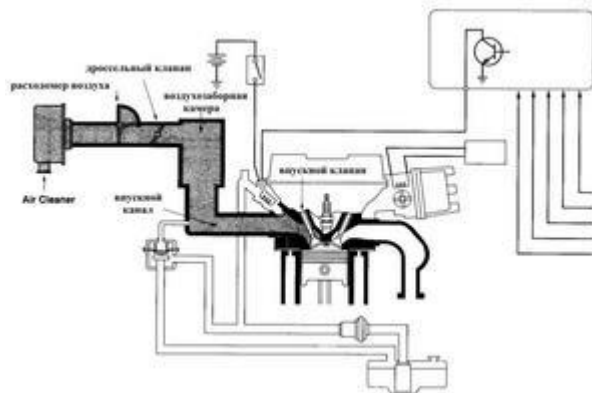


### Система подачи топлива

- Система подачи топлива состоит из топливного бака, топливного насоса, топливного фильтра, подающего топливопровода (направляющей-распределителя для топлива), топливной форсунки, регулятора топливного давления и обратного топливопровода.

- Топливо подается из бака в форсунку с помощью электрического топливного насоса. Насос обычно расположен внутри или рядом с топливным баком. Загрязнения отфильтровываются высокомоощным встроенным топливным фильтром.

- Постоянное давление топлива поддерживается при помощи регулятора топливного давления. Топливо, не направленное во всасывающий трубопровод через форсунку, возвращается в бак по обратному топливопроводу.



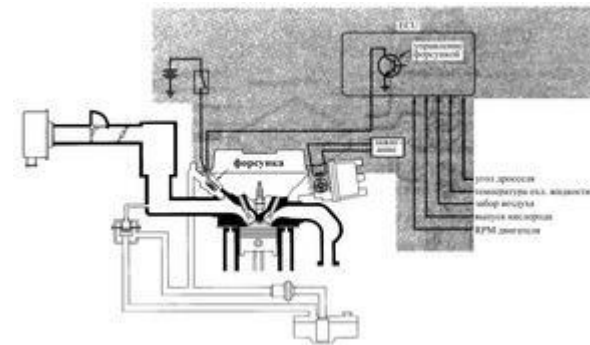
### Система всасывания воздуха

- Система всасывания воздуха состоит из очистителя воздуха, дроссельного клапана, воздухозаборной камеры, всасывающего коллектора и впускного клапана.

- Когда дроссельный клапан открыт, воздух проходит через очиститель воздуха, через расходомер воздуха (в системах типа L), через дроссельный клапан и хорошо отрегулированный впускной патрубок во впускной клапан.

- Подача воздуха в двигатель – это функция, требующая привода. По мере открытия дроссельного клапана в цилиндры двигателя всасывается больше воздуха.

- В двигателях марки «Тойота» используются два различных метода измерения объема впускаемого воздуха. В системе EFI типа L поток воздуха измеряется напрямую с помощью расходомера воздуха. В системе EFI типа D поток воздуха измеряется косвенно с помощью мониторинга давления во всасывающем коллекторе.

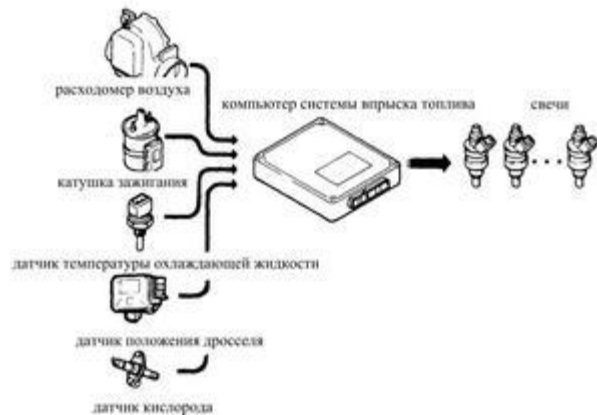


### Электронная система управления

- Электронная система управления состоит из различных датчиков двигателя, электронного управляющего блока (ECU), устройства топливной форсунки и соответствующей проводки.

- Блок ECU определяет точное количество топлива, которое необходимо подать форсунке, помощью мониторинга датчиков двигателя.

- Для подачи в двигатель воздуха/топлива в соответствующей пропорции блок ECU включает форсунки на точный период времени, который называется шириной импульса впрыска или продолжительностью впрыска.



### Основной режим работы

- Воздух попадает в двигатель через систему всасывания воздуха, где он измеряется расходомером воздуха. Когда воздух попадает в цилиндр, топливо смешивается с воздухом с помощью топливной форсунки.

- Топливные форсунки расположены во всасывающем коллекторе за каждым впускным клапаном. Форсунки представляют собой электроклапаны, управляющийся блоком ECU.

- Блок ECU посылает импульсы на форсунку путем включения и выключения цепи заземления форсунки.

- Когда форсунка включена, она открывается, распыляя топливо на заднюю стенку впускного клапана.

- Когда топливо распыляется во всасываемый поток воздуха, оно смешивается с входящим воздухом и испаряется благодаря низкому давлению во всасывающем коллекторе. Электронный управляющий блок посылает сигналы на форсунку, чтобы обеспечить подачу топлива, достаточного для достижения идеальной пропорции воздух/топливо 14,7:1, которая часто называется стехиометрией.

- Подача точного количества топлива в двигатель – это функция электронного управляющего блока.

- Блок ECU определяет основной объем впрыска на основании измеренного объема воздуха и оборотов двигателя.

- Объем впрыска может изменяться в зависимости от условий эксплуатации двигателя. Блок ECU отслеживает такие переменные величины, как температура охлаждающей жидкости, скорость двигателя, угол дросселя и содержание кислорода в выхлопе и производит корректировку впрыска, которая определяет окончательный объем впрыска.

### 35. Принцип работы электробензонасоса

Любая система впрыска топлива, которая устанавливается на современном автомобильном двигателе внутреннего сгорания, снабжена бензонасосом с приводом от электродвигателя постоянного тока. Электрический бензонасос может быть расположен как внутри бензобака, где, в таком случае, он будет погружен в бензин, так и рядом с ним под днищем кузова автомобиля.

В качестве примера рассмотрим устройство и принцип работы погружного электробензонасоса производства BOSCH серии 0580254, который используется во всех модификациях системы впрыска топлива «K-Jetronic».

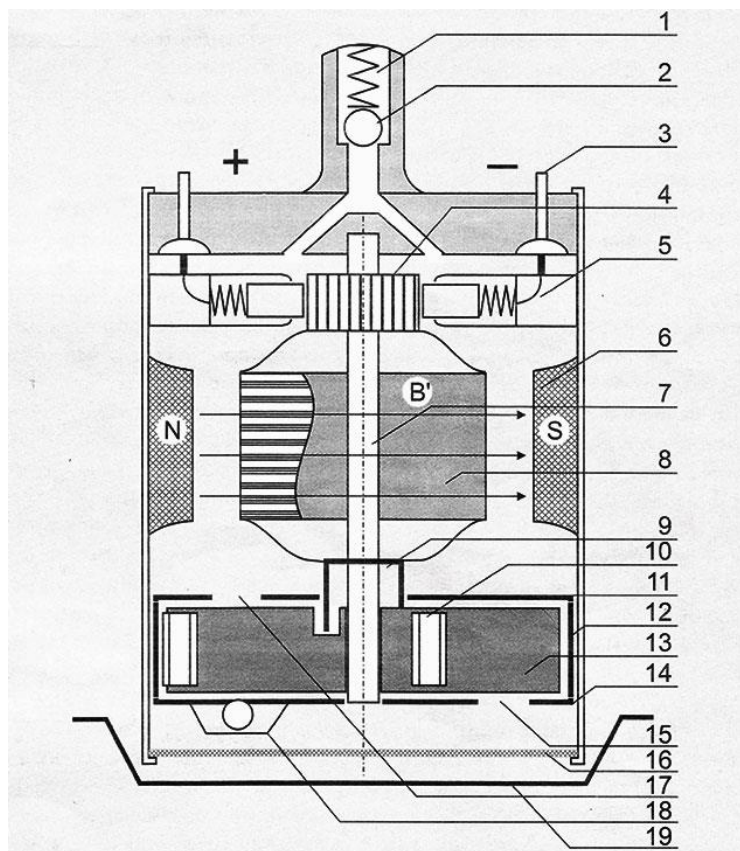
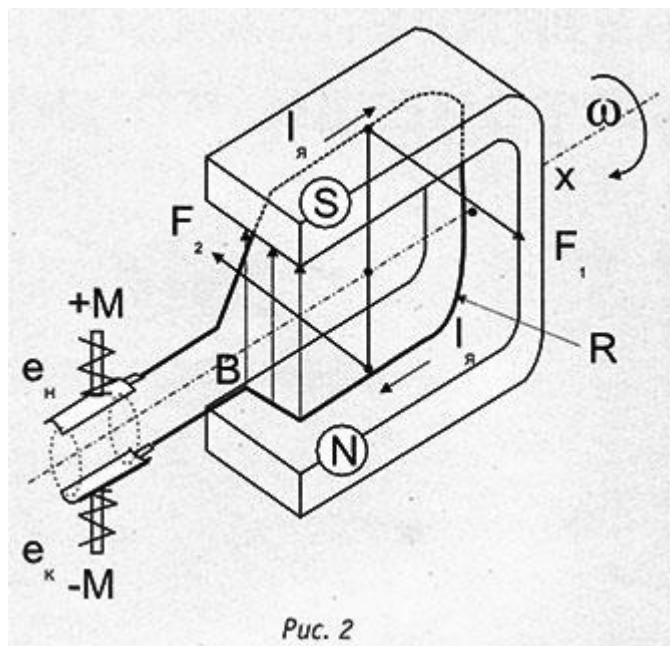


Рис. 1. Конструкция автомобильного электробензонасоса 1 — выходной штуцер; 2 — обратный клапан; 3 — электродвигатель; 4 — коллектор; 5 — щеткодержатель с пружиной и щеткой; 6 — статорный постоянный магнит; 7 — неподвижная ось для якоря электродвигателя и для ротора насоса; 8 — якорь электродвигателя; 9 — сцепная вилочка; 10 — центробежный ролик; 11 — крышка нагнетателя с выпускной щелью; 12 — статор нагнетателя с эксцентрической цилиндрической полостью; 13 — ротор нагнетателя с пятью центробежными роликами; 14 — донце нагнетателя с входной щелью; 15 — входное отверстие; 16 — сетка фильтра грубой очистки топлива; 17 — выпускное отверстие; 18 — клапан сброса; 19 — выемка в днище бензобака.

На рис. 1 приведено схематическое изображение конструкции электробензонасоса. Его приводной частью является электродвигатель постоянного тока с двумя постоянными магнитами 6, расположенными на статоре, и с двенадцатисекционной рабочей обмоткой, намотанной на 12-пазном якоре 8. Якорь барабанного типа. Якорная обмотка петлевая, короткозамкнутая, по отношению к внешней электрической цепи, — разделена щетками на две параллельные ветви. Всего в обмотке 288 витков медного провода диаметром 0,6 мм, по 24 витка в каждой секции. Два статорных магнита создают постоянное магнитное поле  $B'$  с полюсами N и S, которое пронизывает магнитные массы и витки якоря электродвигателя. Коллектор 4 имеет 12 ламелей, которые попарно соединены с бортовой электрической сетью напряжением 12 Вольт посредством подпружиненных щеток 5 и двух внешних электродвигателей 3. Щетки к клеммам подсоединены многожильным гибким медным проводом. Клеммы выведены за пределы корпуса бензонасоса (обозначены соответственно «+» и «-») и имеют герметическое уплотнение.

Электробензонасос устанавливается на переходную площадку, посредством которой он крепится к бензобаку. При этом приемный торец электробензонасоса с сетчатым фильтром 16 грубой очистки топлива опускается точно в выемку 19 днища бензобака. Рабочее положение электробензонасоса БОШ-0580254 вертикальное.

Электродвигатель рассчитан на рабочее напряжение 12 В и в нагруженном режиме потребляет ток до 6 А. Мощность электродвигателя примерно 80 Вт.



Принцип работы электродвигателя можно объяснить с помощью рис. 2. На клеммы +М и -М подается напряжение 12 В от бортовой сети автомобиля через схему управления электробензонасосом. Эта схема включает электродвигатель бензонасоса в момент пуска двигателя внутреннего

сгорания на 3...5 с, а во время работы двигателя автомобиля удерживает его постоянно включенным. Если двигатель внутреннего сгорания заглохнет при включенном зажигании, схема управления отключает электробензонасос от бортовой сети до следующего пуска двигателя автомобиля.

Под действием бортового напряжения 12 В по виткам рамки R якоря электродвигателя начинает протекать пусковой ток  $I_я$ . Этот ток, согласно закону Ома равен  $U_c/R_я$  (где  $U_c$  — напряжение бортовой сети,  $R_я$  — омическое сопротивление обмотки якоря), вступает в электромагнитное взаимодействие с магнитным полем  $B'$  постоянного магнита статора. Как следствие, на рамку R начинают действовать две механические силы  $F1$  и  $F2$ , каждая из которых согласно закону электромагнитной индукции определяется по формуле:  $F=BLI \cos\alpha$ , где  $L$  — суммарная активная длина витков рамки R;  $B$  — индукция магнитного поля;  $\alpha$  — угол поворота рамки R относительно направления поля  $B'$ . Направление действия силы  $F$  легко определяется по правилу левой руки.

Силы  $F1$  и  $F2$ , приложенные в противоположных направлениях к оси вращения якоря, образуют вращающий момент  $M_я$ , который посредством сцепной вилочки (рис. 1, 9) передается ротору шибера бензонасоса. Момент определяется по формуле:  $M_я=(F1+F2)r$ , где  $r$  — приведенный радиус якоря.

Следует заметить, что сцепная вилочка выполнена из жесткой, но ломкой пластмассы и при заклинивании ротора бензонасоса (например, при замерзании зимой случайно попавшей в бензобак влаги) должна сломаться, предотвращая тем самым короткое замыкание электродвигателя насоса.

После пуска электродвигателя ток якоря  $I_я$  значительно уменьшается. Это явление имеет место потому, что, во-первых, якорь сам становится вращающимся постоянным магнитом и силой этого магнита ослабляет магнитное поле  $B'$  статора электродвигателя (реакция якоря), во-вторых, ток  $I_я$  при работе электродвигателя ослабляется противоэлектродвижущей силой и постоянно переключается по виткам якоря коллекторно-щеточным механизмом, за счет чего его среднее значение становится меньше тока заторможенного якоря.

Частота вращения якоря электродвигателя, а следовательно, и ротора насоса, не регулируется, так как зависит только от приложенного к клеммам электродвигателя напряжения и в незначительной степени от механической нагрузки на ось. Новый электробензонасос BOSCH - 0580254 при напряжении 12В может развивать давление на заглушенном выходном штуцере (рис. 1, 1) до 7,8 бар. Клапан сброса (рис. 1, 18) отторирован на 6,8 бар. При этом электродвигатель насоса вращается с частотой до 100 об/с. Производительность насоса около 1,8 дм<sup>3</sup>/мин, что значительно выше потребления топлива двигателем внутреннего сгорания в форсированном режиме.

Для поддержания требуемого давления в системе и для сброса излишнего бензина обратно в бензобак все системы питания современных двигателей внутреннего сгорания оборудованы обратным бензопроводом и регулятором давления в рабочей топливной магистрали, благодаря чему давление, развиваемое бензонасосом, поддерживается постоянным (для Bosch-0580254 около 6 бар).

Бензоподающим устройством электробензонасоса является шиберный гидронагнетатель (рис. 1, 10—18), который работает по принципу проталкивания отдельных порций бензина центробежными роликами через эксцентрическую насосную полость.

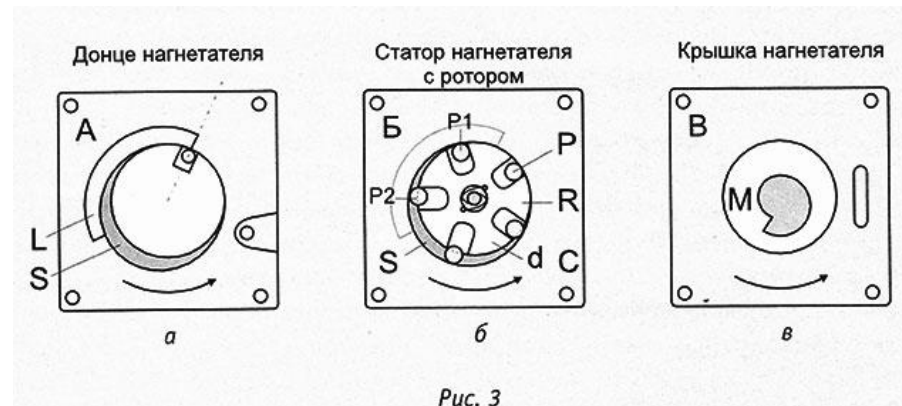


Рис. 3

Рис.3 Составные части шиберного бензонасоса.

Основные составные части шиберного бензонасоса (рис. 3) следующие: ротор R с роликами P, статор C с эксцентрической насосной полостью S, донце A с впускным отверстием L и крышка B с выпускным отверстием M.

В собранном виде центробежный насос представляет собой трехслойный пакет, в средней части которого между крышкой B и донцем A образована главная насосная полость S, эксцентрично сдвинутая относительно центра вращения ротора R, в которой и вращается ротор R с роликами P.

Работает центробежный гидронагнетатель следующим образом. Ротор нагнетателя приводится во вращение вышеописанным способом. Под действием центробежных сил все ролики нагнетателя плотно прижимаются к стенке эксцентрической статорной полости и начинают кататься по стенке. Эта полость является главной насосной полостью нагнетателя. Там, где ротор нагнетателя вплотную подходит к стенке насосной полости (рис. 3, б, P1), ролики почти полностью утапливаются в направляющие пазы. Там, где зазор между ротором и статором нагнетателя максимален (рис. 3, б, P2), центробежные ролики выступают из пазов почти на половину

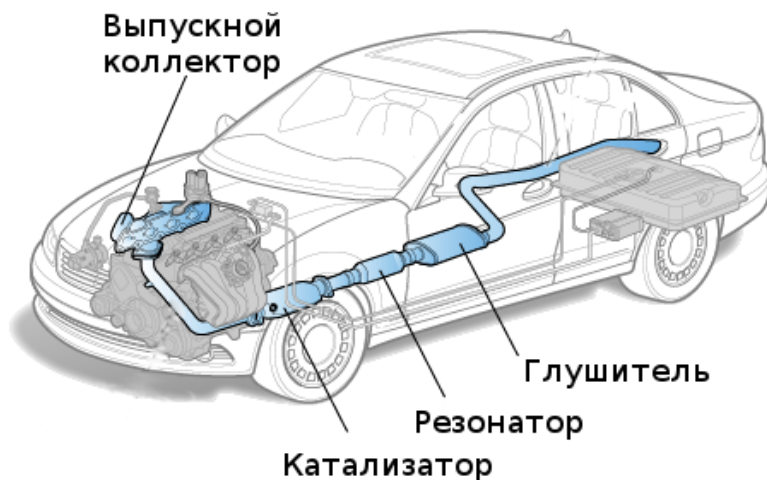
своего диаметра. Таким образом через впускную щель (рис. 3, а, L) насосной полости S происходит захват очередной порции бензина очередным набежавшим роликом. Эта порция интенсивно проталкивается в выпускное отверстие (рис. 3, в, M) крышки нагнетателя и оттуда вверх, через все детали электродвигателя, к выходному штуцеру электробензонасоса (рис. 1, 1).

Бензин не проводит электрический ток, но беспрепятственно пропускает магнитные силовые линии. Поэтому на электромагнитные процессы в электродвигателе бензин никакого влияния не оказывает. Вязкость бензина очень низкая, и поэтому гидромеханическое сопротивление слоев бензина, протекающих через рабочий "воздушный" зазор электродвигателя, также незначительно.

Прокачка бензина через «внутренности» электродвигателя повышает его надежность. Имеет место постоянная и эффективная промывка коллекторно щеточного механизма и смазка проточным бензином оси вращения, на которой вращаются ротор нагнетателя и якорь электродвигателя.

В конструкции электробензонасоса нет подшипников качения. А втулки скольжения с плотной посадкой на ось лучше работают с жидкой смазкой, которой в данном случае является бензин. Помимо сказанного, бензин интенсивно охлаждает электродвигатель, который никогда не перегревается. Как следствие, электробензонасосы с прокачкой бензина через внутреннюю полость электродвигателя обеспечивают работу двигателя автомобиля до 200 тыс. км пробега.

### 36. Система выпуска отработавших газов



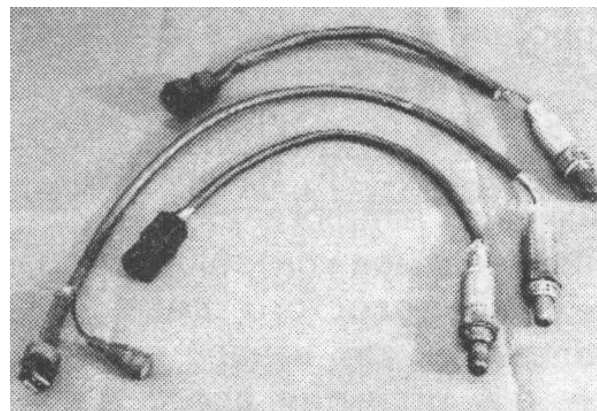
При работе двигателя автомобиля образуются продукты сгорания, которые отличаются высокой температурой и токсичностью. Для их охлаждения и отвода из цилиндров, а также для снижения уровня загрязнения окружающей среды в конструкции предусмотрена система выпуска отработавших газов. Другая функция данной системы — уменьшение шума, возникающего при работе двигателя. Выпускная (выхлопная) система состоит из последовательной цепи элементов, каждый из которых выполняет определенную функцию.

Основной задачей системы выпуска является эффективный отвод отработавших газов из цилиндров двигателя, снижение их токсичности и уровня шума. Зная, из чего состоит выхлопная система в автомобиле, вы сможете лучше понимать принципы ее работы и причины возможных неполадок. Устройство стандартной выхлопной системы зависит от вида используемого топлива, а также от применяемых экологических стандартов. Выхлопная система может состоять из следующих элементов: Выпускной коллектор — выполняет функцию отвода газов и охлаждения (продувки) цилиндров двигателя. Он выполняется из термостойких материалов, поскольку температура выхлопных газов в среднем варьируется от 700°C до 1000°C. Приемная труба — представляет собой трубу сложной формы с фланцами для

крепления к коллектору или турбонагнетателю. Каталитический нейтрализатор (устанавливается в бензиновых двигателях экологического стандарта Евро-2 и выше) — устраняет из отработавших газов наиболее вредные компоненты CH, NOx, CO, преобразуя их в водяной пар, углекислый газ и азот. Пламегаситель — устанавливается в системах выпуска отработавших газов автомобилей вместо катализатора или сажевого фильтра (в качестве бюджетной замены). Он предназначен для снижения энергии и температуры потока газов, выходящих из выпускного коллектора. В отличие от катализатора, не снижает количество токсичных компонентов в отработавших газах, а лишь снижает нагрузку на глушители. Лямбда-зонд — служит для контроля уровня кислорода в составе отработавших газов. В системе может быть один или два кислородных датчика. На современных двигателях (рядных) с катализатором устанавливается 2 датчика. Сажевый фильтр (обязательная часть системы выхлопа дизельного двигателя) — удаляет сажу из выхлопных газов. Может совмещать в себе функции катализатора. Резонатор (предварительный глушитель) и основной глушитель — снижают уровень шума выхлопных газов. Трубопроводы — соединяют отдельные элементы выхлопной автомобильной системы в единую систему.

### 37. Датчик кислорода (ДК)

Самым эффективным решением проблемы снижения токсичности



отработавших газов является использование каталитического нейтрализатора, который устанавливается в системе выпуска двигателя. У нейтрализатора отметим одну его

особенность: чтобы обеспечить максимальную эффективность работы нейтрализатора, состав топливовоздушной смеси, подаваемой в цилиндры, должен быть стехиометрическим (коэффициент избытка воздуха  $\lambda=1$ ). Для нового исправного автомобиля расчет топливоподачи по сигналам ДМРВ и ДПКВ обеспечивает решение этой задачи. Но с пробегом за счет механического износа деталей двигателя, за счет старения чувствительных элементов датчиков или неисправностей отдельных компонентов СУД реальный состав топливовоздушной смеси в цилиндрах будет отклоняться от стехиометрического. Чтобы информировать контроллер о текущем отклонении состава смеси, в системе управления используется датчик кислорода.

Контроллер выдает на чувствительный элемент ДК стабильное опорное напряжение 450 мВ. В холодном состоянии выходное напряжение ДК находится в пределах 300...600 мВ. В этом случае контроллер управляет топливоподачей в режиме «разомкнутой петли». Контроллер рассчитывает длительность импульсов впрыска без учета сигнала с датчика концентрации кислорода. Расчеты производятся на базе опорного сигнала с датчика массового расхода воздуха, датчика температуры охлаждающей жидкости и датчика положения дроссельной заслонки. В режиме «разомкнутой петли» рассчитанная контроллером длительность импульса впрыска определяет соотношение воздух/топливо, отличающееся от 14,7:1. Это характерно для непрогретого двигателя, в этом состоянии для хороших ездовых качеств требуется более богатая смесь. По мере прогрева датчика он начинает генерировать меняющееся напряжение, выходящее за пределы 300...600 мВ. По изменению напряжения контроллер определяет, что ДК прогрелся и переходит на управление топливоподачей в режиме «замкнутой петли». В режиме «замкнутой петли» контроллер рассчитывает длительность импульса впрыска по данным тех же датчиков, что и для режима «разомкнутой петли» и дополнительно использует сигнал с датчика кислорода.

При работе системы в режиме «замкнутой петли» выходное напряжение с датчика кислорода изменяется от низкого (50–200 мВ) до высокого (700–900 мВ) уровня. Низкий уровень выходного

напряжения соответствует бедной смеси (наличие кислорода в отработавших газах), высокий уровень – богатой смеси (отсутствие кислорода). Контроллер использует эти показания для поддержания постоянного стехиометрического состава смеси – соотношения воздух/топливо – 14,7:1, обеспечивающего максимальную эффективность работы каталитического нейтрализатора

В зависимости от типа системы автомобиля могут оснащаться датчиком кислорода GM, дет.2112–3850010–11 (аналог BOSH LZH 24, дет.2112–3850010–40) или BOSH LZH 25, дет 2112–3850010–20.

В системе распределенного впрыска под нормы токсичности Евро–3 применяются 2 датчика:

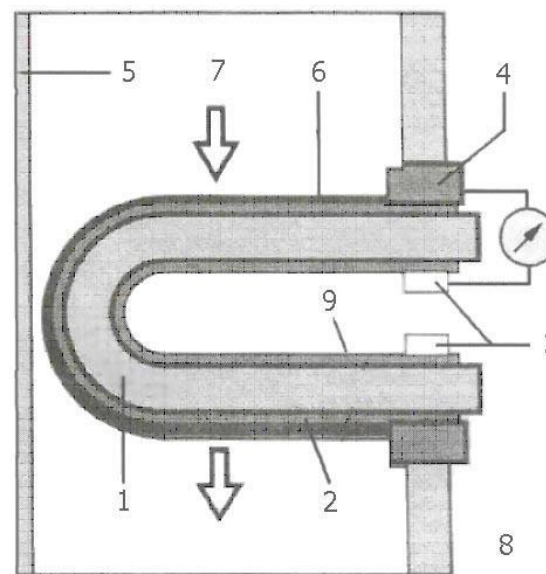
- управляющий датчик кислорода (УДК 2112–3850010–20;
- диагностический датчик кислорода (ДДК) 2112–3850010–30.

УДК устанавливается в нижней части приемной трубы глушителя, ДДК – после нейтрализатора, оба датчика имеют одинаковый принцип работы.

Контроллер использует показания УДК для поддержания постоянного стехиометрического состава смеси (см. описание работы датчика кислорода).

Анализируя показания ДДК, контроллер следит за окислительно–

восстановительными свойствами нейтрализатора. Выходное напряжение ДДК в режиме «замкнутой петли» при исправном нейтрализаторе находится в пределах 590...750 мВ. Датчик кислорода реагирует на концентрацию кислорода в



отработавших газах, которая, в свою очередь, напрямую зависит от коэффициента избытка воздуха  $\lambda$ . Наружный электрод ДК 2 находится в потоке отработавших газов 7, а внутренний 9 соприкасается с воздухом из атмосферы 8 (см. рис. 5.7). Основа ДК – специальная керамика 1, внешние поверхности которой оснащены газопроницаемыми платиновыми электродами. Также на рисунке обозначены: 3, 4 – контакты; 5 – выпускная труба; 6 – керамический защитный слой.

Рис. 5.7. Принцип действия ДК

Действие ДК основано на том, что керамический материал является пористым и допускает диффузию молекул кислорода (твердый электролит). При высокой температуре керамика становится проводником электричества. Если концентрация кислорода в отработавших газах не равна концентрации кислорода в окружающем воздухе, то на электродах ДК возникает электрическое напряжение. Напряжение и внутреннее сопротивление ДК зависят от температуры керамики. Сигнал ДК является достоверным, только когда датчик прогрет выше 350°C. Для быстрого прогрева ДК после запуска двигателя используется нагревательный элемент, который обеспечивает температурный режим датчика при холодных отработавших газах.

Следует отметить, что молекулы кислорода из атмосферы проникают в датчик к внутреннему электроду по проводам (между жилами) присоединительного кабеля. На рис. 5.8.б представлена характеристика ДК. Как видно из рисунка, при  $\lambda < 1$  (богатая смесь) напряжение ДК больше 800 мВ, т.к. концентрация кислорода в отработавших газах минимальна. При  $\lambda > 1$  (бедная смесь) напряжение ДК меньше 100 мВ, т.к. в отработавших газах присутствует большое количество молекул кислорода, не участвовавших в реакции горения топливовоздушной смеси. Если  $\lambda = 1$ , имеет место резкий переход характеристики от 800 мВ к 100 мВ. Эта особенность характеристики ДК и используется для лямбда-регулирования.

Рис. 5.8.: а – конструкция датчика кислорода, б – характеристика датчика.

1 – корпус датчика, 2 – керамическая опорная трубка, 3 – провода, 4 – защитный колпачок с пазами, 5 – активная специальная

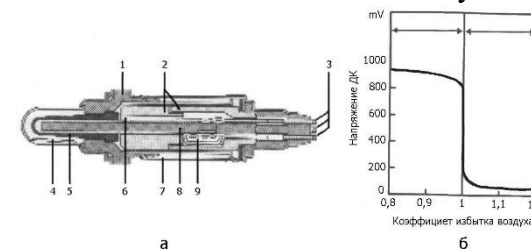
керамика, 6 – контактная часть, 7 – защитная гильза, 8 – нагревательный элемент, 9 – клемма для подключения нагревательного элемента.

#### Лямбда-регулирование.

Контроллер системы управления не в состоянии точно определять коэффициент избытка воздуха топливовоздушной смеси  $\lambda$ , при помощи вышеописанного датчика кислорода из-за нелинейности его характеристики. При этом переход сигнала ДК с высокого уровня в низкий (или наоборот) информирует контроллер о том, что в данный момент  $\lambda = 1$ . Рисунки 3а и 3б поясняют принцип лямбда-регулирования.

На рис. 5.9.а представлен случай, когда базовый состав топливовоздушной смеси (жирная точка на оси  $\lambda$ ) является

стехиометрическим. В момент времени  $t_1$  контроллер начинает плавно корректировать состав смеси (за счет уменьшения базовой длительности впрыска) на величину  $K$  в сторону обеднения, одновременно анализируя сигнал ДК. Как только контроллер «понимает», что смесь стала бедной, он начинает корректировать топливopодачу в сторону обогащения. После перехода сигнала ДК из низкой области в высокую (богатая смесь) контроллер

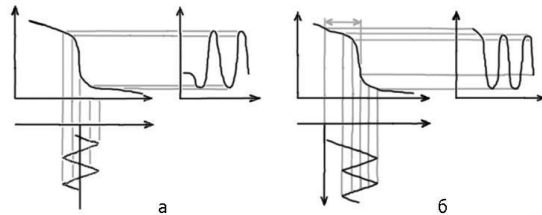


корректирует топливopодачу в сторону обеднения. И так далее. При таком способе регулирования коэффициент избытка воздуха

топливовоздушной смеси поддерживается в диапазоне 0.97... 1.03, что является приемлемым для эффективной работы нейтрализатора.

Рис. 5.9. Лямбда-регулирование

На рис. 5.9.б представлен случай, когда базовый состав не является стехиометрическим (в данном случае топливовоздушная смесь богатая). Механизм работы лямбда-регулятора такой же, как и на рис. 5.9а. За счет обратной связи по датчику кислорода базовая топливоподача будет корректироваться (уменьшаться) до тех пор, пока коэффициент избытка воздуха не попадет в диапазон 0.97...1.03.



#### Диагностический датчик кислорода.

Системы управления двигателем с одним (управляющим) датчиком кислорода нацелены на выполнение требований европейского стандарта по токсичности отработавших газов Евро-II. Для того чтобы соответствовать более жесткому стандарту Евро-III, система управления должна быть в состоянии контролировать работоспособность основных компонентов, неисправность которых влечет за собой увеличение вредных выбросов в атмосферу. В свете этих требований центральным объектом для бортовой диагностики становится каталитический нейтрализатор. Чтобы оценивать эффективность работы нейтрализатора, в системе выпуска за нейтрализатором устанавливается второй диагностический датчик кислорода. Его конструкция и характеристики идентичны первому датчику кислорода.

Кроме основной задачи, сигнал диагностического датчика кислорода используется:

- для дополнительной коррекции базовой топливоподачи, которая позволяет компенсировать «уход» сигнала управляющего датчика кислорода, вызванный процессами старения;
- для диагностики управляющего датчика кислорода.

В газовых двигателях в качестве топлива используются газы природного или промышленного происхождения. Природные (сжимаемые) добываются из скважин из недр земли или вместе с добычей нефти. К промышленным (сжижаемым) газам относятся газы, получаемые на предприятиях нефтеперерабатывающей промышленности. К ним относятся этан, пропан, бутан и др. Наибольшее распространение в газовых двигателях получило применение сжиженного бутана. В систему газового оборудования автомобиля, работающего на сжиженном газе, входят баллоны, соединенные трубками, вентили, газовый редуктор, фильтр газового редуктора, электромагнитный клапан пусковой системы, газовый смеситель. Сжиженный нефтяной газ содержится в баллоне 9 (рис. 3.9), размещенном под платформой автомобиля. В передней стенке баллона ввернуты расходные вентили, через которые газ, проходя скоростной клапан, поступает к тройнику. От тройника газ по шлангу подается к электромагнитному клапану 7, имеющему фильтр со сменным элементом и закрытому алюминиевым колпаком.

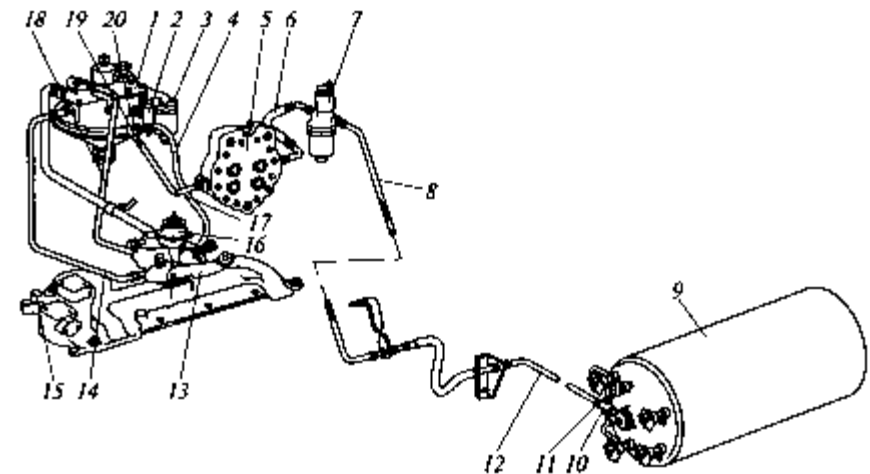


Рис. 3.9. Система газового оборудования автомобиля, работающего на Сжиженном газе: 1 — газовый редуктор; 2 — электромагнитный клапан пусковой системы; 3 — Фильтр газового редуктора; 4 — Трубопровод от клапана пусковой системы к смесителю; 5 — испаритель; 6 — шланг высокого

давления от электромагнитного клапана к испарителю; 7 — электромагнитный клапан; 8 И 12 — Трубопроводы; 9 — Баллон сжиженного газа; 10 — Крестовина; /1 — скоростной клапан; 13 — Смеситель; 14 — Трубопровод от редуктора к системе холостого хода смесителя; 15 — Впускной трубопровод; 16 — газовый смеситель; 17 — Трубопровод от испарителя к газовому редуктору; 18 — Трубопровод от редуктора к смесителю; 19 — шланг от редуктора к впускному трубопроводу; 20 — Трубопровод от газового редуктора к электромагнитному клапану пусковой системы. При включении зажигания и выключателя электромагнитного клапана газ направляется по шлангу высокого давления в испаритель 5, установленный на впускном трубопроводе двигателя. Из испарителя газ поступает в двухступенчатый редуктор 7, где его давление снижается. На входе в редуктор встроен газовый фильтр 3 со сменным фильтрующим элементом, откуда газ попадает в первую ступень, где редуцируется, а затем подается во вторую ступень. Из полости второй ступени редуктора газ поступает в дозирующе-экономизерное устройство, которое подает необходимое количество газа в смеситель 13. Пусковая система включает в себя электромагнитный пусковой клапан с дозирующим жиклером, трубопроводы, выключатель клапана. При пуске холодного двигателя после включения пускового клапана газ из первой ступени редуктора под давлением поступает в смеситель. Работа топливной системы контролируется манометром, установленным в кабине. Давление в первой ступени редуктора должно быть в пределах 0,16...0,18 МПа. Газовый баллон. Баллон предназначен для хранения газа в жидком состоянии и рассчитан на рабочее давление 1,6 МПа. На заводе-изготовителе баллон подвергают соответствующим испытаниям и делают отметки о них в бирке баллона. Комплект арматуры баллона состоит из наполнительного вентиля, двух расходных вентилях, контрольного вентиля максимального наполнения баллона, предохранительного клапана, датчика указателя уровня сжиженного газа и сливной пробки. Наполнительный вентиль. Этот вентиль предназначен для заправки баллона газом. В корпус вентиля ввернуто седло, к которому постоянно прижимается клапан с уплотнителем.

Заправочное отверстие в корпусе закрывается пробкой. Обратный клапан предотвращает выход газа из баллона в случае отсоединения заправочного шланга. Расходный вентиль. Вентиль предназначен для отбора газа из баллона. Из верхнего вентиля газ поступает в систему в газообразном состоянии, а из нижнего — в сжиженном. При вращении маховика вентиля по часовой стрелке клапан перекрывает отверстие в седле корпуса вентиля. Скоростной клапан. В случае аварийного разрыва трубопроводов необходимо ограничить выход газа, что повышает пожарную безопасность автомобиля. Для этого предназначен скоростной клапан. После открытия расходных вентилях плунжер под давлением газа в баллоне перемещается и закрывает отверстие для прохода газа в корпусе клапана. В систему питания газ поступает только через отверстие в плунжере, которое имеет диаметр 0,13...0,19 мм. После выравнивания давления, что происходит через 2...3 мин, плунжер перемещается под действием пружины и открывает отверстие в корпусе клапана. Газ начинает поступать в систему питания в необходимом количестве. В случае разрыва трубопроводов системы питания клапан под действием давления в баллоне закрывается, и газ выходит в атмосферу только через небольшое отверстие в плунжере, что позволяет принять необходимые противопожарные меры. Контрольный вентиль. Предназначен для определения момента максимального наполнения баллона. Перед заправкой баллона на штуцер контрольного вентиля следует навернуть наконечник шланга со смотровым устройством. Другой конец шланга отводится в специальную емкость, имеющуюся на газонаполнительной станции. В процессе наполнения баллона контрольный вентиль открывается, и через смотровое устройство определяется момент заполнения сжиженным газом. Предохранительный клапан. Клапан предназначен для предохранения баллона от высокого давления и отрегулирован на начало открытия при давлении 1,68 МПа и полное открытие при давлении 1,8 МПа, при этом зазор между ним и седлом должен быть не менее 2,6 мм. Если давление превышает приведенные значения, клапан с уплотнителем отжимается от седла, преодолевая усилие пружины, и открывает отверстие для выхода газа из баллона. Электромагнитный клапан.

Для очистки газа, поступающего в редуктор, и отключения газовой магистрали при остановке двигателя предназначен электромагнитный клапан, состоящий из корпуса, электромагнита с клапаном, войлочного фильтрующего элемента, алюминиевого колпака, стяжного болта, подводящего и отводящего газ штуцеров. Уплотнение стыка между корпусом и колпаком фильтра осуществляется резиновым кольцом. Стык между колпаком фильтра и головкой стяжного болта уплотнен медной прокладкой. При выключенном зажигании клапан под действием пружины закрыт и не пропускает газ в редуктор. При включении зажигания клапан открывается, и очищенный от механических примесей газ поступает в испаритель, редуктор и далее в смеситель. Испаритель. Для преобразования газового топлива из жидкой фазы в газообразную служит испаритель. Испаритель разборной конструкции: его алюминиевый корпус состоит из двух частей. Через каналы в плоскости разъема проходит газ. Такая конструкция позволяет очищать газовые каналы от отложений. Газовый редуктор. Для снижения давления газа до значения, близкого к атмосферному, используют газовый редуктор (рис. 3.10, А). Редуктор — двухступенчатый, мембранно-рычажного типа. Принципы действия первой и второй ступеней редуктора одинаковы. Каждая ступень имеет клапан, мембрану, рычаг, шарнирно связывающий клапан с мембраной, и пружину с регулировочной гайкой.

### 39. Устройство системы питания на сжиженном газе

Система питания двигателей, работающих на сжиженном газе. Баллоны 20 (рис. 7.7) рассчитаны на давление 1,6 МПа. Они имеют расходные вентили 21 и 22 для парообразной и жидкой фаз газа, предохранительный клапан, манометры 16,17. Магистральный вентиль 18 служит для отключения баллона.

Испаритель 8 обеспечивает перевод газа из жидкого состояния в газообразное. По шлангам 7 и 9 подходит вода для подогрева из системы охлаждения. Фильтр 14 улавливает смолистые вещества и серу. Он может быть установлен в газовом редукторе или

отдельно. Газовый редуктор 13 снижает давление до 0,1 МПа. Устройство его аналогично ГРД системы для сжатого газа. Дозатор и смеситель 5

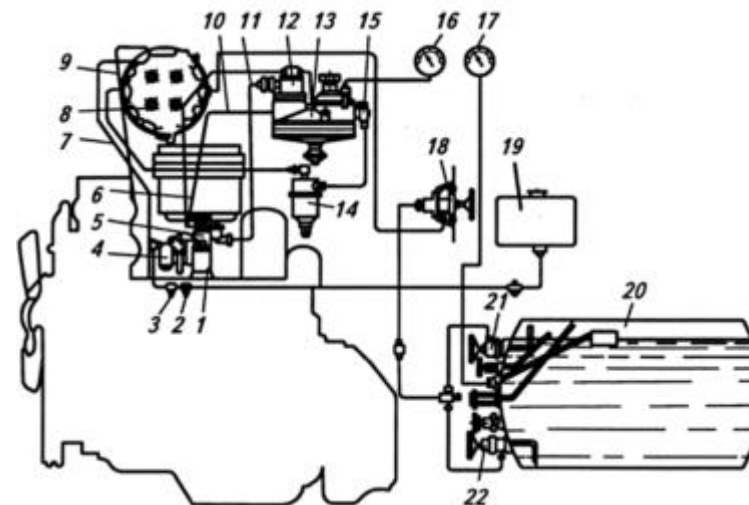


Рис. 7.7. Схема топливной системы двигателя, работающего на сжиженном газе:

7 — проставка; 2 — фильтр-отстойник; 3 — топливный насос; 4,5 — смесители; 6,10, 11 — газопроводы; 7,9 — шланги от системы охлаждения; 8 — испаритель; 12 — экономайзер; 13 — редуктор; 14 — фильтр с электромагнитным клапаном; 15 — входной штуцер; 16, 17 — манометры; 18 — магистральный вентиль; 19 — резервный бак; 20 — баллон; 21 — газовый вентиль; 22 — жидкостный вентиль

образуют горючую смесь, которая поступает в двигатель. Резервный бак 19 предусмотрен для запаса бензина. Манометры 16 и 17 позволяют контролировать давление в баллоне и редукторе.

Возможные неисправности газовой аппаратуры связаны с утечками газа, которые происходят из-за негерметичности соединений, повреждения диафрагм, неплотной посадки клапанов редукторов и ослабления пружин. Утечки газа в подкапотное пространство и багажник могут привести к образованию взрывоопасной смеси. Пускать газовый двигатель при утечках газа запрещается.

При пуске двигателя проверяют по манометру давление в баллонах (оно должно быть больше 1,2 МПа), открывают расходные вентили. Устанавливают переключатель вида топлива в положение «Газ», приоткрывают дроссельные заслонки, включают стартер. При начале работы двигателя устанавливают частоту вращения 800—1000 мин<sup>-1</sup> до его прогрева. Если двигатель работал на бензине, то при переводе его на работу на газе открывают вентили, устанавливают переключатель вида топлива в положение «О» до полной выработки бензина из поплавковой камеры (двигатель начнет работать с перебоями). После этого переключатель устанавливают в положение «Газ». Перевод с газа на бензин проводят в обратном порядке.

Техническое обслуживание. При ЕТО осматривают и проверяют все соединения, баллоны и вентили, сливают отстой из редуктора низкого давления, проверяют отсутствие подтеканий бензина.

При ТО-1 дополнительно проверяют действие предохранительного клапана, снимают и очищают фильтрующие элементы. Азотом или сжатым воздухом проводят опрессовку (нагнетают до определенного давления и засекают время падения давления) всей системы. Проверяют работу двигателя на холостом ходу при использовании как бензина, так и газа.

При ТО-2 дополнительно регулируют редукторы и предохранительный клапан на требуемое давление, проверяют манометры. Проверяют и регулируют аппаратуру на токсичность работы двигателя.

При сезонном обслуживании помимо операций ТО-2 сливают отстой и промывают бензобак. Один раз в три года проходят освидетельствование (проверку в Гостехнадзоре) газовых баллонов.

Все работы проводят после перекрытия расходных вентилей баллонов, израсходовав или выпустив газ из системы питания. Запрещается подтягивать крепления, соединения и проводить ремонт аппаратуры, если в системе имеется газ под давлением.

40. *Устройство системы питания на сжатом природном газе*

Автомобильные двигатели могут работать на сжатом и сжиженном газе. Компоновочная схема системы питания при работе на сжатом газе: баллон → подогреватель → редуктор высокого давления → редуктор низкого давления → смеситель-карбюратор.

При работе на сжиженном газе компоновочная схема такая: баллон → испаритель → редуктор низкого давления → смеситель → карбюратор. Каждый двигатель, работающий на газе, имеет дополнительно обычную бензиновую систему как резервный вариант.

Система питания двигателей, работающих на сжатом газе. Баллоны выполнены из стали и рассчитаны на давление 19,6 МПа. Вместимость их 50 л, масса 93 кг. Вентили используют для перекрытия магистралей при неработающем двигателе. Подогреватель газа служит для предотвращения возможного замерзания влаги, находящейся в газе. Он выполнен в виде нескольких витков газопровода высокого давления на выпускном коллекторе.

Газовый редуктор высокого давления (ГРВД) служит для снижения давления до 1,2 МПа. Газ из баллона поступает в полость *Л* редуктора через штуцер с накидной гайкой *14* (рис. 7.6, *а*) и керамический фильтр *13* к клапану *12*. На клапан давит сверху через толкатель *3* и мембрану пружина редуктора. При давлении газа в полости *Б* меньше заданного толкатель опускает клапан *12*, пропуская через образовавшуюся щель газ в полость *Б*. Газ при этом дополнительно проходит через фильтр *11*. При достижении заданного давления в полости *Б* сила его на мембрану уравнивает пружину и клапан *12* закрывает проход газа. Выходное давление регулируют рукояткой с винтом *4*. Работу редуктора контролируют по манометру, принимающему сигнал от датчика высокого давления *1* и сигнализатора выходного давления *6* (аварийного датчика).

Газовый редуктор низкого давления (ГРНД) снижает давление до рабочего значения, необходимого для подачи в смеситель (0,085 МПа).

К ГРНД газ поступает через электромагнитный клапан-фильтр, который при выключении зажигания перекрывает подачу газа. Если

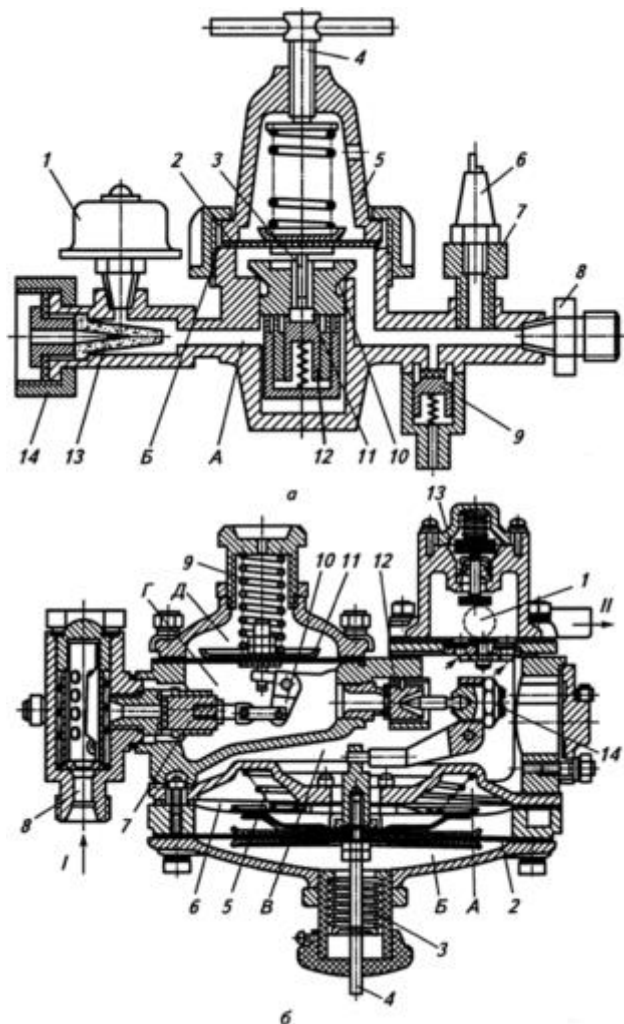


Рис. 7.6. Редукторы:

*a* — высокого давления: 7 — датчик давления; 2 — мембрана; 3 — толкатель; 4 — регулировочный винт; 5 — колпак; 6 — аварийный датчик; 7 — штуцер; 8 — выходной штуцер; 9 — предохранительный клапан; 10 — седло клапана; 11 — фильтр; 12—редукционный клапан; 13 — входной фильтр; 74—

накидная гайка; *b* — низкого давления: 7 — вход экономайзера; 2 — диафрагма; 3 — пружина диафрагмы; 4 — шток; 5 — пружина диафрагмы второй ступени; 6 — диафрагма разгрузочного устройства; 7 — входной клапан первой ступени; 8 — входной штуцер; 9 — пружина диафрагмы первой ступени; 10 — рычаг клапана; 11 — диафрагма первой ступени; 12 — клапан второй ступени; 13 — клапан экономайзера; 74 — рычаг

газ не поступает, то атмосферное давление в полости *Д* (она соединена с атмосферой) прогибает диафрагму *11* (рис. 7.6, *b*) вниз и через рычаг *10* открывает клапан *7* первой ступени редуктора. В полости *Б* также атмосферное давление, поэтому диафрагма *2* через пружину *5* и шток *4* перемещает рычаг *14* вверх и открывает клапан *12* второй ступени регулятора. Давление во всем редукторе атмосферное.

При включении зажигания и открытом магистральном вентиле газ через вход *I*, клапан *7* поступает в полости *Г* и *В* и давит на диафрагмы *11* и *2*. Если двигатель не работает и потребления газа нет, то эти диафрагмы закрывают соответственно клапаны *12* и *7*.

При пуске двигателя через выход *II* разрежение передается в полость *В*, открывая клапан *12*, а затем в полость *Г*, открывая клапан *7*. При малых нагрузках эта система поддерживает в полости *С* давление 50—100 кПа. По мере увеличения открытия дросселя разрежение увеличивается, клапан *12* открывается больше и газа поступает больше. При полном открытии дросселя срабатывает клапан экономайзера

*13*. Разрежение передается на его диафрагму, пружина клапана прогибает диафрагму вниз, открывая клапан и пропуская дополнительное количество газа на выход *II*.

Газовый смеситель-карбюратор служит для приготовления горючей смеси при работе на газе и на бензине. Для ЗИЛ-431510 применяют смеситель-карбюратор К-91, для ГАЗ-53-27 — К-126БГ.

Смеситель-карбюратор выполнен на базе основного карбюратора. На основном режиме средних нагрузок газ поступает от редуктора через открытый под действием разрежения в диффузорах обратный клапан в газовые форсунки и далее в

двигатель. При полной нагрузке экономайзер подает дополнительное количество газа.

При работе на холостом ходу газ поступает за дроссель. Общее количество газа, подаваемое в систему холостого хода, регулируется винтом.

#### 41. *Общее устройство и работа системы питания дизельного двигателя*

**Система питания топливом (СПТ)** – предназначена для подачи топлива под большим давлением в камеры сгорания цилиндров в определенные моменты времени (характеризуемые углом опережения подачи топлива) и в определенном количестве в зависимости от нагрузки двигателя.

**Система питания дизельного двигателя состоит из:**

- системы питания топливом (рис. 1);
- системы питания воздухом (рис. 2);
- системы вывода отработавших газов (рис. 3).

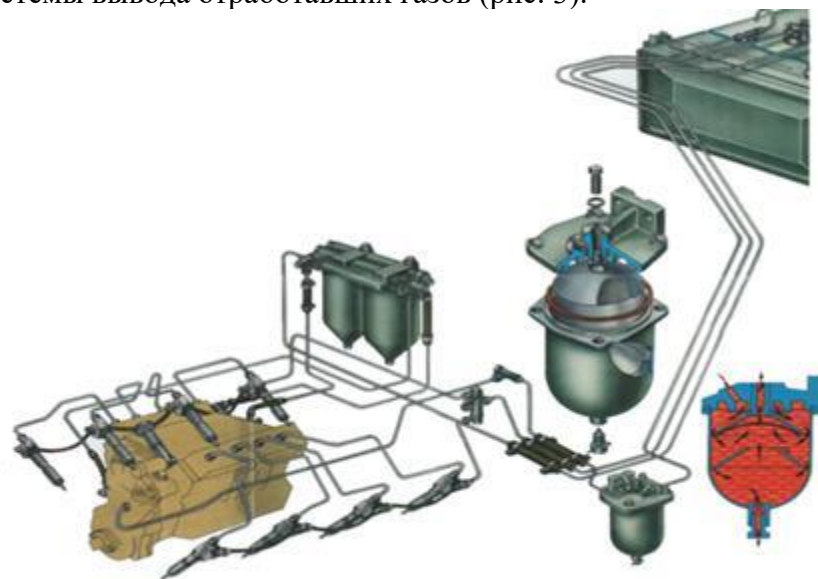


Рис. 1. Система питания топливом.

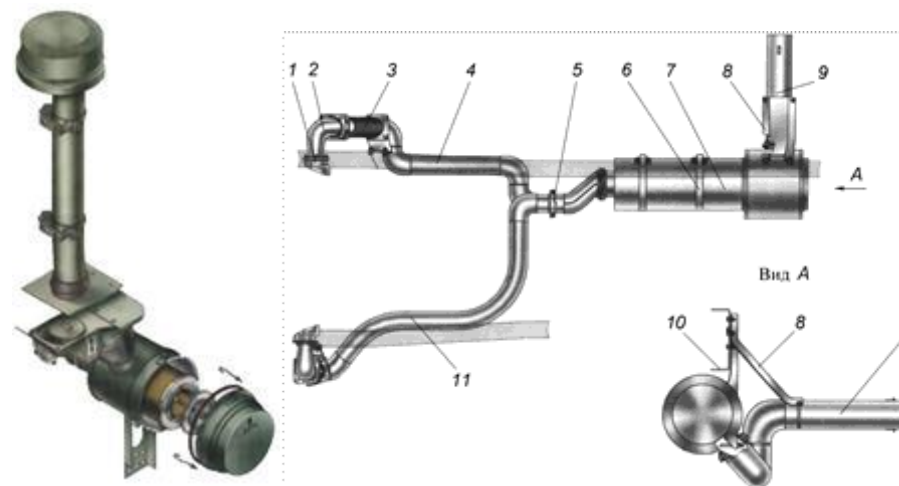


Рис. 2. Система питания воздухом Рис. 3. Системы вывода отработавших газов.

**Система питания топливом (СПТ)** – предназначена для подачи топлива под большим давлением в камеры сгорания цилиндров в определенные моменты времени (характеризуемые углом опережения подачи топлива) и в определенном количестве в зависимости от нагрузки двигателя (рис. 4).

**Состав СПТ:** топливные баки; топливоподкачивающий насос; топливный насос низкого давления; фильтр грубой очистки (ФГО); фильтр тонкой очистки (ФТО); топливный насос высокого давления (ТНВД); форсунки; трубопроводы низкого давления; трубопроводы высокого давления; сливные трубопроводы.

#### 42. *Устройство и работа топливного насоса высокого давления*

Топливный насос (сокращенно ТНВД) предназначен для выполнения следующих функций - подачи горючей смеси под высоким давлением в топливную систему ДВС, а также регулирования его впрыска в определенные моменты. Именно поэтому топливный насос считается наиболее важным устройством для дизельных и бензиновых двигателей.

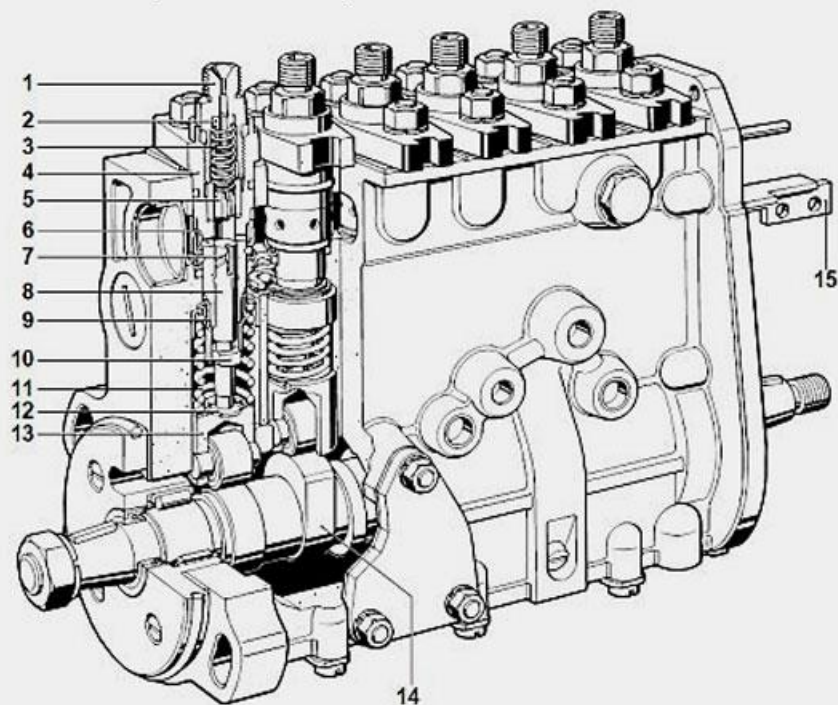
Преимущественно ТНВД применяются, конечно же, в дизельных двигателях. А в бензиновых двигателях ТНВД встречаются лишь в

тех агрегатах, на которых используется система непосредственного впрыска топлива. При этом насос в бензиновом двигателе работает куда с меньшей нагрузкой, поскольку такое высокое давление, как в дизеле не требуется.

Основные конструктивные элементы топливного насоса - плунжер (поршень) и цилиндр (штулка) малого размера, которые объединяются в единую плунжерную систему (пару), изготовленную из высокопрочной стали с большой точностью.

На самом деле изготовление плунжерной пары довольно трудная задача, требующая специальных высокоточных станков. На весь Советский союз был, если не изменяет память, всего один завод, на котором изготавливались плунжерные пары.

## Устройство рядного ТНВД



1. штуцер напорной магистрали
2. седло клапана
3. пружина клапана
4. корпус насосной секции
5. нагнетательный клапан
6. впускное и выпускное отверстия
7. наклонная поверхность плунжера
8. плунжер
9. втулка
10. рычаг управления плунжером
11. возвратная плунжерная пружина
12. пружина толкателя
13. роликовый толкатель
14. кулачок
15. зубчатая рейка

Пары устанавливаются в насосном корпусе, в котором предусмотрены каналы входа и выхода. Запускается плунжер при помощи кулачкового вала, соединенного, в свою очередь, с коленвалом, от которого и передается вращение.

Кулачковый вал насоса, при вращении кулачками воздействует на толкатели плунжеров, заставляя их двигаться внутри втулок насоса. При этом поочередно открываются и закрываются впускные и выпускные отверстия. При движении плунжера вверх по втулке создается давление, необходимое для открывания нагнетательного клапана, через который топливо под давлением направляется по топливопроводу к определенной форсунке.

Момент подачи топлива и регулировка его количества, необходимого в конкретный момент времени может осуществляться либо с помощью механического устройства, либо с помощью электроники. Такая регулировка нужна для корректировки подачи топлива в цилиндры двигателя в зависимости от частоты вращения коленчатого вала (оборотов двигателя).

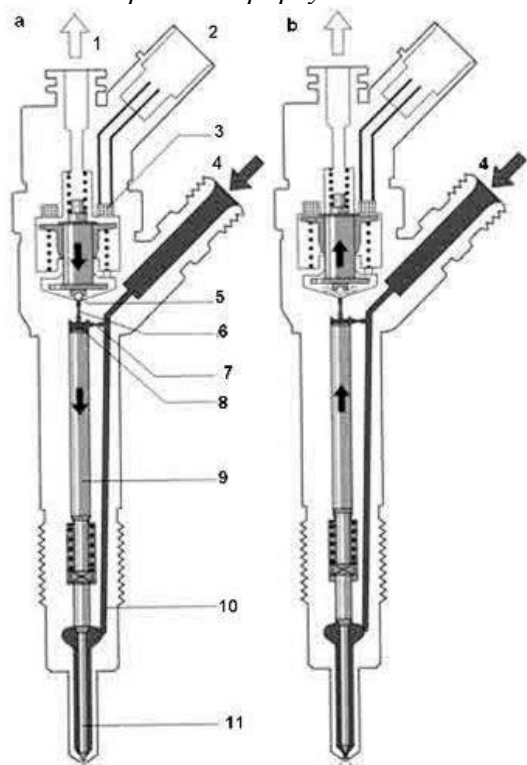
Механическое управление обеспечивается за счет использования специальной муфты центробежного типа, которая закреплена на кулачковом валу. Принцип действия такой муфты заключен в грузиках, которые находятся внутри муфты и имеют возможность перемещаться под действием центробежной силы.

Центробежная сила изменяется с ростом (или уменьшением) величины оборотов двигателя, благодаря чему грузики либо расходятся к внешним краям муфты, либо снова сближаются к оси. Это приводит к смещению кулачкового вала относительно привода из-за чего и изменяется режим работы плунжеров и, соответственно, при увеличении частоты вращения коленвала двигателя обеспечивается ранний впрыск топлива, а поздний, как вы догадались, при снижении оборотов.

Рядные топливные насосы весьма надежны. Их смазка осуществляется моторным маслом, поступающим из системы смазки двигателя. Они совершенно не привередливы к качеству топлива. На сегодняшний день применение таких насосов из-за их громоздкости ограничено грузовыми автомобилями средней и

большой грузоподъемности. Примерно до 2000 года они применялись и на легковых дизельных моторах.

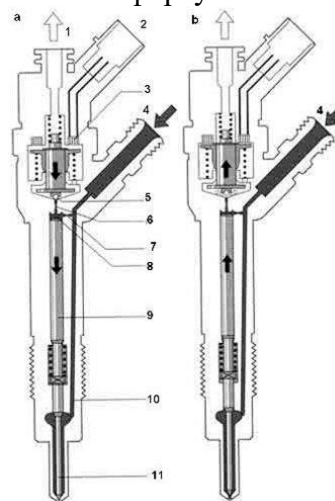
43. Устройство и работа форсунки



**a** - форсунка закрыта; **b** - форсунка открыта (впрыск).

- 1 - возврат топлива,
- 2 - электрические выводы,
- 3 - электромагнитный клапан,
- 4 - вход топлива из аккумулятора,
- 5 - шариковый клапан,

- 6 - жиклер камеры гидроуправления,
- 7 - «питающий» жиклер,
- 8 - камера гидроуправления,
- 9 - управляющий плунжер,
- 10 - канал к распылителю,
- 11 - игла форсунки.



Топливо в форсунку подается через входной штуцер высокого давления (4) и далее в канал (10) и камеру гидроуправления (8) через жиклер (7). Камера гидроуправления соединяется с линией возврата топлива (1) через жиклер камеры гидроуправления 6, который открывается электромагнитным клапаном. При закрытом жиклере (6) силы гидравлического давления, приложенные к управляющему плунжеру (9), превосходят силы давления, приложенные к заплечику иглы (11) форсунки.

В результате игла садится на седло и закрывает проход топлива под высоким давлением в камеру сгорания. При подаче пускового сигнала на электромагнитный клапан жиклер (6) открывается, давление в камере гидроуправления падает, и в

результате сила гидравлического давления на управляющий плунжер также уменьшается. Поскольку сила гидравлического давления на управляющий плунжер оказывается меньше силы, действующей на запечник иглы форсунки, последняя открывается, и топливо через сопловые отверстия впрыскивается в камеру сгорания. Такое косвенное управление иглой форсунки, использующее систему мультипликатора, позволяет обеспечить очень быстрый подъем иглы, что невозможно сделать путем прямого воздействия электромагнитного клапана.

Так называемая «управляющая доза» топлива, необходимая для подъема иглы форсунки, является дополнительной по отношению к действительному количеству впрыскиваемого топлива, поэтому это топливо направляется обратно, в линию возврата топлива через жиклер камеры гидроуправления. Кроме «управляющей дозы» в линию возврата топлива и далее в топливный бак также выходят утечки через направляющие иглы форсунки. К коллектору линии возврата топлива также подсоединяются предохранительный клапан (ограничитель давления) аккумулятора и редуцирующий клапан ТНВД.

### **Работа форсунки**

Работа форсунки может быть разделена на четыре рабочих стадии при работающем двигателе и создании высокого давления ТНВД:

- форсунка закрыта с приложенным высоким давлением;
- форсунка открывается (начало впрыска);
- форсунка полностью открыта;
- форсунка закрывается (конец впрыска).

Эти рабочие стадии являются результатом действия сил, приложенных к деталям форсунки. При остановленном двигателе и отсутствии давления в аккумуляторе форсунка закрыта под действием пружины.

Форсунка закрыта: при закрытой форсунке питание на электромагнитный клапан не подается (рис. а). При закрытом

жиклере камеры гидроуправления пружина якоря прижимает шарик к седлу, высокое давление, подаваемое в камеру и к распылителю форсунки из аккумулятора, увеличивается. Таким образом, высокое давление, действующее на торец управляющего плунжера, вместе с усилием пружины держат форсунку закрытой, преодолевая силы давления в камере распылителя.

Форсунка открывается: перед началом процесса впрыска, еще при закрытой форсунке, на электромагнитный клапан подается большой ток, что обеспечивает быстрый подъем шарикового клапана (рис. б). Шариковый клапан открывает жиклер камеры гидроуправления и, поскольку теперь электромагнитная сила превосходит силу пружины якоря, клапан остается открытым, и практически одновременно сила тока, подаваемого на обмотку электромагнитного клапана, уменьшается до тока, требуемого для удерживания якоря. Это возможно потому, что воздушный зазор для электромагнитного потока теперь уменьшается.

При открытом жиклере топливо может вытекать из камеры гидроуправления в верхнюю полость и далее по линии возврата топлива в бак. Давление в камере гидроуправления уменьшается, нарушается баланс давлений, и давление в камере распылителя, равное давлению в аккумуляторе, оказывается выше давления в камере гидроуправления. В результате сила давления, действующая на торец управляющего плунжера уменьшается, игла форсунки поднимается, и начинается процесс впрыска топлива. Скорость подъема иглы форсунки определяется разностью расходов через жиклер и сопловые отверстия. Управляющий плунжер достигает верхнего упора, где остается, поддерживаемый «буферным» слоем топлива, образующимся в результате указанной выше разницы расходов через жиклер и сопловые отверстия. Игла форсунки теперь полностью открыта, и топливо впрыскивается в камеру сгорания под давлением, практически равным давлению в аккумуляторе. Распределение сил в форсунке подобно распределению в фазе открытия.

Форсунка закрывается (конец впрыска): как только прекращается подача питания на электромагнитный клапан, пружина якоря перемещает его вниз, и шариковый клапан

закрывается. Якорь состоит из двух частей, поэтому, хотя тарелка якоря перемещается вниз заплечиком, она может оказывать противодействие возвратной пружины, что уменьшает напряжения на якорь и шарик. Закрытие жиклера приводит к повышению давления в камере гидроуправления при поступлении в нее топлива через «питающий» жиклер (7). Это давление, равное давлению в аккумуляторе, действует на торец управляющего плунжера, и сила давления вместе с силой пружины преодолевают силу давления, действующую на заплечик иглы форсунки, которая закрывается. Скорость посадки иглы форсунки на седло, то есть скорость закрытия форсунки, определяется расходом через «питающий» жиклер. Впрыск топлива прекращается, как только игла форсунки садится на седло.

#### **Принцип работы (CR)**

Создание давления и непосредственный процесс впрыска в аккумуляторной топливной системе Common Rail (CR) полностью разделены. Высокое давление в топливной системе создается независимо от частоты вращения коленчатого вала двигателя и количества впрыскиваемого топлива. Топливо, готовое для впрыска, находится под высоким давлением в топливном аккумуляторе. Количество впрыскиваемого топлива (цикловая подача) определяется действиями водителя, а угол опережения и давление впрыска определяются электронным блоком управления (ЭБУ) на основе программируемых матриц характеристик, хранящихся в памяти микропроцессора. ЭБУ выдает управляющий пусковой сигнал на соответствующие электромагнитные клапаны, в результате чего осуществляется впрыск форсункой в каждый цилиндр.

#### *44. Управление топливоподачей дизелей*

Изобретение относится к двигателестроению, в частности к системам управления топливоподачей дизеля. Электронная система управления топливоподачей дизеля выполнена двухконтурной, содержащей основной контур, включающий электронный блок управления, входы которого соединены с датчиками первичной информации о состоянии дизеля, а выход

через блок силовых ключей - с клапанами управления топливоподачей, и дублирующий, включающий электронный регулятор частоты вращения, входы которого связаны с датчиками первичной информации о состоянии дизеля, а выход - с рейкой топливного насоса через усилитель мощности электронного регулятора частоты вращения и исполнительное устройство. Целью изобретения является увеличение эксплуатационной надежности, повышение точности дозирования топлива, особенно на частичных режимах работы, снижение расхода топлива и улучшение экономических характеристик дизеля. 5 з.п. ф-лы, 1 ил.

Изобретение относится к двигателестроению, в частности к системам питания дизелей, и может быть использовано на дизелях широкого применения как транспортных, так и стационарных.

Известны системы топливоподачи дизелей, в которых количество подаваемого к форсунке топлива регулируется с помощью электронно-управляемых клапанов, расположенных на линии высокого давления, создаваемого топливным насосом высокого давления [1]. Причем рейка топливного насоса фиксируется на уровне максимальных подач топлива, а частичные подачи осуществляются путем перепуска излишков топлива через электронно-управляемые клапаны в сливную магистраль.

Известны также системы топливоподачи дизелей, в которых, в зависимости от режима работы, топливо предварительно накапливается в мерной камере, а затем, при помощи дополнительного элемента, впрыскивается через форсунку, причем количество накапливаемого в мерной камере топлива регулируется с помощью электронно-управляемого клапана, связанного с блоком управления [2]. Недостатком такой конструкции является излишняя сложность тракта высокого давления, в котором неизбежно возникают волновые явления, нарушающие стабильность процессов впрыска на разных режимах работы.

Общим недостатком этих аналогов является низкий уровень эксплуатационной надежности, так как при выходе из строя либо блока управления, либо электронно-управляемых клапанов система топливоподачи теряет работоспособность, что ведет к аварийной остановке дизеля.

Целью изобретения является увеличение эксплуатационной надежности системы топливоподачи, повышение точности дозирования топлива на различных режимах и снижение расхода топлива.

Указанная цель достигается тем, что в электронной системе управления топливоподачей дизеля, содержащей топливный бак 11, топливоподкачивающий насос 12, топливный фильтр 13, трубопроводы низкого давления 14, топливный насос высокого давления 1, трубопроводы высокого давления 3, форсунки 2, клапаны управления топливоподачей 5, электронный блок управления 17 и датчик частоты вращения коленчатого вала дизеля 9, причем топливоподкачивающий насос 12 соединен с топливным баком 11 и топливным фильтром 13, топливный фильтр 13 через трубопроводы низкого давления 14 - с входным каналом топливного насоса высокого давления 1, а выходной канал топливного насоса высокого давления 1 - с трубопроводом высокого давления 3, форсункой 2 и клапаном управления топливоподачей 5, применены два контура регулирования - основной, состоящий из электронного блока управления 17, входы которого соединены с датчиками первичной информации о состоянии дизеля 9 и 10, а выход через блок силовых ключей 16 - с клапанами управления топливоподачей 5, и дублирующий, содержащий электронный регулятор частоты вращения 23, входы которого связаны с датчиками первичной информации о состоянии дизеля 9 и 10, а выход - с рейкой топливного насоса 4 через усилитель мощности 22 электронного регулятора частоты вращения 23 и исполнительное устройство 21.

Клапаны управления топливоподачей указанной системы управления установлены непосредственно на выходе топливного насоса высокого давления и выполнены в виде электромагнитных клапанов с блокировочным устройством. Согласно предложенному решению в систему управления топливоподачей установлен электроуправляемый блокировочный клапан 19 для перехода на дублирующий режим управления, выполненный в виде электромагнитного клапана, электрически связанного с блоком управления, а гидравлически - с клапанами управления топливоподачей 5, блокировочным трубопроводом высокого

давления 15 и сливной магистралью 20. Питание клапана 19 осуществляется из трубопровода высокого давления 14. Электронный блок управления 17 и электронный регулятор частоты вращения 23 связаны между собой информационной шиной 6 и имеют общий пульт управления 18.

Функциональная схема предлагаемой системы управления топливоподачей показана на чертеже.

Предлагаемая система управления топливоподачей дизеля работает следующим образом.

С пульта управления работой дизеля 18 задаются все необходимые режимы работы дизеля. При запуске электронный регулятор частоты вращения 23 перемещает рейку топливного насоса высокого давления 4 на максимум подачи и передает управление основному контуру регулирования. Электронный блок управления 17 анализирует информацию датчика частоты вращения коленчатого вала дизеля 9, датчика положения коленчатого вала дизеля 10, датчиков температуры охлаждающей жидкости, давления масла и т.д., и определяет необходимую длительность впрыска топлива каждой форсункой 2 в соответствии с порядком работы цилиндров дизеля. Поскольку рейка топливного насоса 4 установлена на максимальную подачу, то уменьшение цикловой подачи производится перепуском топлива в трубопровод низкого давления 14 через клапаны управления топливоподачей 5, моменты открытия которых определяются сигналами электронного блока управления 17, обеспечивая таким образом оптимальное дозирование топлива на различных режимах работы дизеля.

Если в работе основного контура регулирования возникают перебои, связанные с выходом из строя какого-либо элемента контура, то электронный блок управления 17 подает сигнал на открытие электроуправляемого блокировочного клапана 19. При этом топливо из трубопровода низкого давления 14 через клапан 19 поступает в магистраль блокировки клапанов управления топливоподачей 15 и далее в клапаны управления топливоподачей 5. Эти клапаны на всех секциях топливного насоса закрываются и процесс перепуска топлива в трубопровод низкого давления 14 прекращается. Одновременно выключаются

электромагниты клапанов 5 и вступает в работу дублирующий контур регулирования, который по сигналам датчиков первичной информации 9 и 10 с помощью электромагнитного регулятора частоты вращения 23 устанавливает рейку топливного насоса 4 в то положение, которое соответствует уровню топливоподачи, необходимому для поддержания заданного ранее скоростного и нагрузочного режимов. На пульте управления работой дизеля 18 высвечивается информация о переходе на дублирующий режим регулирования. После устранения неисправностей в основном контуре оператор с пульта управления 18 снова может ввести в действие основной контур регулирования, при этом электроуправляемый блокировочный клапан 19 перепускает топливо из магистрали 15 в топливный бак 11. Таким образом, предлагаемая система управления топливоподачей позволяет существенно повысить уровень эксплуатационной надежности дизеля и улучшить его топливно-экономические характеристики.

#### *45. Влияние работы дизельного двигателя на загрязнение окружающей среды. Электронная система Adblue*

Тепловые двигатели выбрасывают в окружающую среду большое количество вредных веществ. Источниками вредных выбросов двигателя являются отработавшие газы, картерные газы, испарения из системы питания и утечки топлива, масла и другие эксплуатационные жидкости. Все выбрасываемые двигателем вредные вещества делятся на три группы:

- экологически нейтральные, не нарушающие физических свойств окружающей среды, например азот;
- неядовитые, но экологически активные, не оказывающие непосредственного негативного воздействия, но способствующие образованию фотохимического смога, парникового эффекта» и др.
- ядовитые (токсичные и канцерогенные) вещества, оказывающие прямое негативное влияние на организм человека и окружающую среду. Это оксиды углерода и азота, углеводороды, в том числе ароматического ряда, различные кислоты, соединения свинца, серы и дисперсные частицы. Дизели работают на более обедненных, чем бензиновые двигатели, горючих смесях. На

частичных нагрузках коэффициент избытка воздуха у них примерно в три раза, а на полных в полтора раза превышает теоретически необходимый. Естественно, это уменьшает содержание оксида углерода и оксидов азота в отработавших газах. Для улучшения экологичности на дизелях устанавливают нейтрализаторы и сажевые фильтры. Нейтрализаторы дожигают до 40 % тяжелых углеводородов, адсорбированных на частицах сажи.

В настоящее время законодательными актами большинства стран введены нормы выбросов вредных веществ с отработавшими газами.

Во многих европейских странах существуют очень жесткие требования к содержанию вредных веществ в выхлопе автомобилей, регламентируются данные нормы по единой системе стандартов "ЕВРО". В связи с высокими требованиями к чистоте газов западные производители грузовых и легковых автомобилей разработали специальную систему нейтрализации ADBLue. Преимущественно ADBLue устанавливается на европейскую технику таких марок, как DAF, Scania, MAF, Mercedes, Renault, Volvo, Audi, Citroen, Volkswagen. Основной задачей системы является нейтрализация токсичных веществ и получение выхлопа, который соответствует норме.

#### **Как работает ADBLue**

Принцип работы заключается в обогащении потока отработавших газов специальным химическим составом, состоящим из минерализованной воды и мочевины (карбамид). Дозирующее устройство подает порцию реагента, через специальный патрубок, в область выхлопной системы расположенную перед катализатором. Газы обогащенные специальной смесью проходят через катализатор и распадаются в нем на азот и водяной пар, и на выходе содержат допустимое количество токсичных окислов азота.

Дозировка рабочего состава ADBLue производится блоком электронного управления автомобиля (ЭБУ), который в зависимости от числа оборотов и характеристик нагрузки подает определенную порцию реагента в систему выхлопа. ADBLue подключена к автомобилю на электронном уровне и напрямую соединена с блоком управления двигателем, самостоятельный

ремонт или отключение данной опции может привести к выходу из строя электроники, и в последствии, дорогостоящему ремонту.

### **Необходимость отключения системы**

Для эксплуатации автомобиля на территории стран СНГ использование данной системы является необязательным, так как нормой уровня загрязнения выхлопных газов является стандарт ЕВРО-2. Работа автомобильного двигателя с ADBlue, с учетом погодных условий в некоторых странах СНГ, может привести к появлению многочисленных ошибок и сбоев в электронике автомобиля. Помимо этого затраты на содержание такой системы намного больше, чем ее отключение на программном уровне. Влияние отрицательной температуры негативно сказывается на датчике окислов азота, который установлен в выхлопе. Резкий поток горячего газа после старта двигателя приведет к его некорректной работе или выходу из строя.

При сбоях в работе системы двигатель автомобиля встает в аварийный режим, машина движется на ограниченной скорости, мотор не развивает достаточного количества оборотов. Кроме этого, жидкость для заправки системы ADBlue отличается довольно высокой стоимостью и при этом качественный материал можно найти только в Европе. Заправка некачественной мочевиной быстро выведет систему из строя, а также возможно приведет к сбоям и поломке другой электроники.

### **Как отключить ADBlue**

Специалисты советуют производить отключение только на программном уровне в специализированном сервисном центре, в котором имеется соответствующее оборудование. Использование различных модификаций эмуляторов (мини - программы) эмитирующих работу датчика окислов азота (NOX) не обеспечит нужного результата. Отключение системы после установки эмуляторов будет недолгим и приведет к сбоям и ошибкам электронного блока двигателя. Отключение системы нейтрализации должно производиться только на программном уровне. Проводить операцию высококвалифицированные специалисты с использованием высокотехнологичного компьютерного оборудования.

## **Тема 1.2. Трансмиссия**

### **Основные понятия и термины по теме:**

#### **План изучения темы**

1. Назначение и типы трансмиссий
2. Назначение и типы сцепления.
3. Устройство и работа однодискового сцепления
4. Устройство и работа двухдискового сцепления
5. Устройство и работа привода сцепления
6. Устройство и работа усилителей привода сцепления
7. Назначение и типы коробок передач.
8. Схема и принцип работы ступенчатой зубчатой коробки передач.
9. Передаточное число зубчатой передачи
10. Устройство и работа 4-х ступенчатой КПП
11. Устройство и работа 5-ти ступенчатой КПП
12. Устройство и работа механизмов управления КПП
13. Устройство и принцип работы автоматической коробки передач
14. Устройство и принцип работы коробки отбора мощности
15. Устройство и принцип работы раздаточной коробки
16. Назначение и типы карданных передач
17. Устройство и работа карданной передачи
18. Устройство и работа карданных шарниров неравных углов скоростей.
19. Устройство и работа карданных шарниров равных углов скоростей.
20. Типы мостов и их общее устройство
21. Устройство главной передачи
22. Межосевой дифференциал, его назначение, устройство и работа.
23. Устройство и работа полуосей

#### **Краткое изложение теоретических вопросов:**

1. *Назначение и типы трансмиссий*

Трансмиссия служит для передачи крутящего момента от коленчатого вала двигателя на ведущие колеса, а также для изменения величины крутящего момента и его направления.

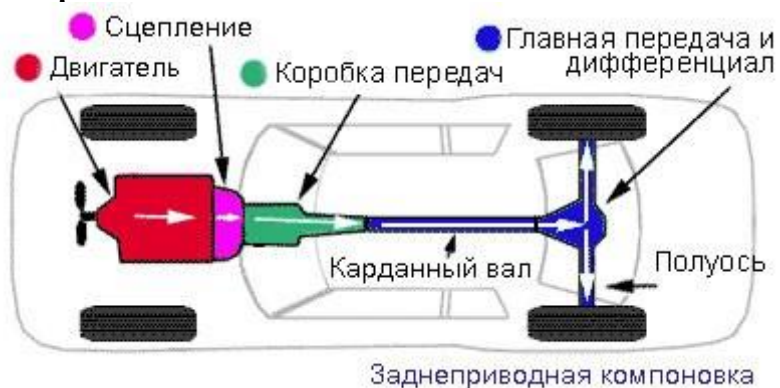
При движении автомобиля коленчатый вал двигателя развивает до 5000-6000 об/мин, а ведущие колеса при этом вращаются со скоростью не более 1300 об/мин. Следовательно, даже при благоприятных дорожных условиях колеса автомобиля вращаются в четыре с лишним раза медленнее коленчатого вала. А при неблагоприятных дорожных условиях, когда возрастает сопротивление движению машины и приходится двигаться с невысокой скоростью, это отношение возрастает. При эксплуатации автомобиля возникает необходимость изменять не только скорость движения и величину подводимого к колесам момента, но также маневрировать, останавливаться, двигаться задним ходом.

Выполнение всех этих действий становится возможным благодаря тому, что развиваемый двигателем крутящий момент подводится к ведущим колесам через механизмы, составляющие трансмиссию автомобиля.

### Типы трансмиссий

Существуют три основные компоновки трансмиссии: заднеприводная (или классическая), переднеприводная и полноприводная.

#### Задний привод



Устройство системы заднего привода

Трансмиссия заднеприводного автомобиля включает в себя:

- сцепление,
- коробку передач,
- карданную передачу,
- главную передачу,
- дифференциал,
- полуоси.

**Сцепление** позволяет на непродолжительное время отсоединить трансмиссию от двигателя и обеспечивает плавное включение трансмиссии при трогании автомобиля с места или при переключении передач.

**Коробка передач** служит для получения различных тяговых усилий на ведущих колесах путем изменения крутящего момента, передаваемого от двигателя к карданному валу, а также для изменения направления вращения ведущих колес при движении задним ходом и для отключения трансмиссии от двигателя на длительное время.

**Карданная передача** позволяет передавать крутящий момент от выходного вала коробки передач к заднему мосту при изменяющемся (при движении автомобиля) угле между осями вала коробки передач и ведущего вала главной передачи.

**Главная передача** служит для того, чтобы передать крутящий момент под углом 90 градусов от карданного вала к полуосям, а также для уменьшения числа оборотов ведущих колес по отношению к числу оборотов карданного вала. Уменьшение частоты вращения механизмов трансмиссии после главной передачи приводит к увеличению крутящего момента и, соответственно, увеличивает силу тяги на колесах.

**Дифференциал** обеспечивает возможность вращения правого и левого ведущих колес с разными скоростями на поворотах и неровной дороге. Две полуоси, связанные с дифференциалом через полуосевые шестерни, передают крутящий момент от дифференциала к правому и левому ведущим колесам. Дифференциалы, устанавливаемые между приводами колес ведущей оси, называют межколесными, между разными осями — межосевыми (в полноприводных трансмиссиях).

## Передний привод



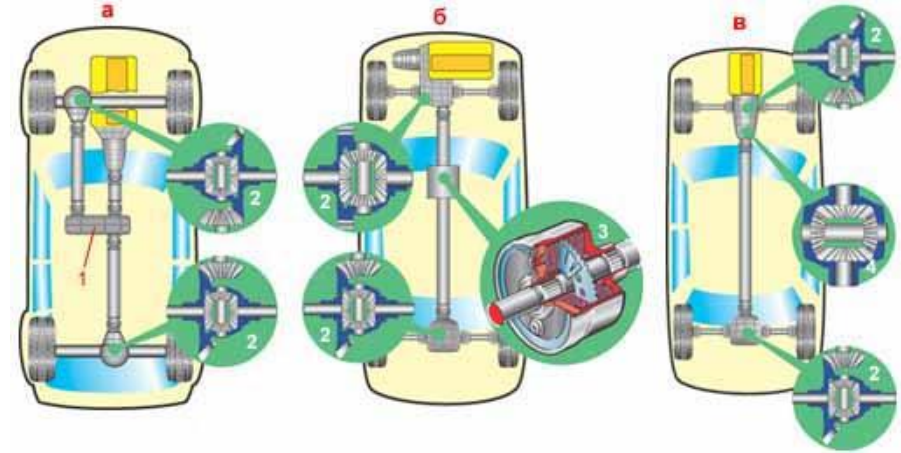
### Устройство системы переднего привода

В автомобиле с приводом на передние колеса все агрегаты трансмиссии расположены под капотом машины и объединены в один большой узел агрегатов. Коробка передач содержит в себе еще и главную передачу с дифференциалом. Поэтому валы привода передних колес выходят непосредственно из картера коробки передач.

Трансмиссия переднеприводного автомобиля включает в себя:

- сцепление,
- коробку передач,
- главную передачу,
- дифференциал,
- валы привода передних колес.

## Полный привод



### Устройство системы полного привода

Полноприводные автомобили имеют большое разнообразие схем трансмиссий. Их можно условно разделить на три группы.

**а. Полный привод, подключаемый водителем.** В такой схеме трансмиссии обязательно есть раздаточная коробка, при этом на большинстве моделей нет межосевого дифференциала. Раздаточная коробка распределяет крутящий момент между передней и задней осями (мостами).

**б. Полный привод, подключаемый автоматически.** В большинстве таких трансмиссий постоянно ведущими являются передние колеса, а между осями вместо дифференциала установлена фрикционная муфта с электронным управлением или вискомуфта. Вискомуфта (вязкостная муфта) — передает крутящий момент при разных скоростях вращения частей ее корпуса за счет трения кремнийорганической жидкости между дисками. Вискомуфта может устанавливаться между осями или встраиваться в корпус дифференциала для его автоматической блокировки. Фрикционные муфты передают крутящий момент за счет трения при сжатии пакета дисков.

**в. Постоянный полный привод.** Автомобили с такой трансмиссией обязательно имеют межосевой дифференциал.

Передачу мощности к четырем колесам используют не только для повышения проходимости (у вседорожников), но и для лучшей

реализации разгонных свойств автомобиля. Оба эффекта достигаются за счет перераспределения силы тяги — на каждом колесе она получается меньше, соответственно ниже вероятность их пробуксовки.

## 2. Назначение и типы сцепления.

**Сцеплением** называется силовая муфта, в которой передача крутящего момента обеспечивается силами трения, гидродинамическими силами или электромагнитным полем. Такие муфты называются соответственно фрикционными, гидравлическими и электромагнитными.

Сцепление **служит** для временного разъединения двигателя и трансмиссии и плавного их соединения. Временное разъединение двигателя и трансмиссии необходимо при переключении передач, торможении и остановке автомобиля, а плавное соединение — после переключения передач и при трогании автомобиля с места.

При движении автомобиля сцепление во включенном состоянии передает крутящий момент от двигателя к коробке передач и предохраняет механизмы трансмиссии от динамических нагрузок, возникающих в трансмиссии. Так, нагрузки в трансмиссии возрастают при резком торможении с двигателем, при резком включении сцепления, неравномерной работе двигателя и резком снижении частоты вращения коленчатого вала, наезде колес на неровности дороги и т.д.

На автомобилях применяют различные типы сцеплений (схема 1).



Все указанные сцепления, кроме центробежных, являются **постоянно замкнутыми**, т.е. постоянно включенными и выключаемыми водителем при переключении передач, торможении и остановке автомобиля.

На автомобилях наибольшее применение получили **фрикционные сцепления**. **Однодисковые** сцепления применяются на легковых автомобилях, автобусах и грузовых автомобилях малой и средней грузоподъемности, а иногда и большой грузоподъемности.

**Двухдисковые** сцепления устанавливают на грузовых автомобилях большой грузоподъемности и автобусах большой вместимости.

**Многодисковые** сцепления используются очень редко — только на автомобилях большой грузоподъемности.

**Гидравлические** сцепления, или гидромуфты, в качестве отдельного механизма на современных автомобилях не применяются. Ранее они использовались в трансмиссии автомобилей, но только совместно с последовательно установленным фрикционным сцеплением.

**Электромагнитные сцепления** имели некоторое применение на автомобилях, но широкого распространения не получили в связи со сложностью их конструкции.

## 3. Устройство и работа однодискового сцепления

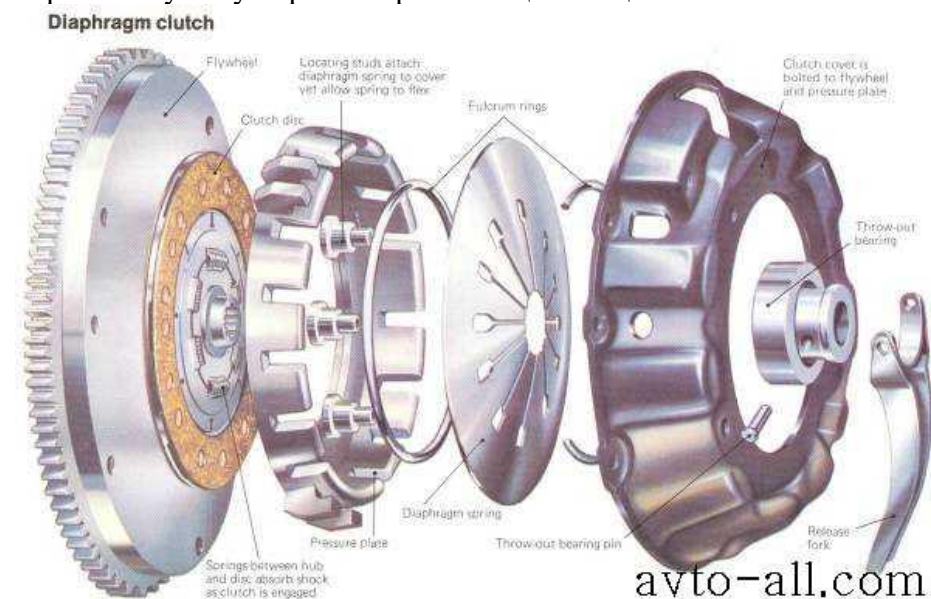
Маховик находится на коленчатом вале силового агрегата. Его роль — ведущий диск сцепления. Современные автомобили из

Германии, например, имеют в своем устройстве двухмассовый маховик. Он состоит из двух частей, которые соединены пружинами. Одна часть с ведомым диском, другая – с коленчатым валом. Конструкция такого типа маховика сглаживает рывки и вибрацию вала. Конструктивные элементы сцепления находятся в картере. Он крепится к двигателю болтами.

Ведомый диск прижимается нажимным к маховику, а при необходимости освобождается от давления. Диск нажима соединяется с кожухом при помощи специальных тангенциальных пружин. Они возвращают сцепление. На диск нажима оказывает воздействие пружина диафрагмы, которая обеспечивает нужное усилие. Она закреплена в корпусе, для этого используются болты распора или кольца опоры.

Рекомендуемая статья: Выбираем Опель Корса с пробегом

Диск нажатия, пружина диафрагмы и корпус образуют блок, который называется корзина сцепления. Она соединяется с маховиком болтами. Ведомый диск находится между нажимным диском и маховиком. Ступица ведомого диска прикреплена к первичному валу коробки при помощи шлиц.



Демпферные пружины, которые расположены в ступице, выполняют роль гасителя колебаний и обеспечивают плавность

включения сцепления. Фрикционные накладки установлены по обе стороны ведомого диска. Они изготавливаются из волокон стекла, меди, латуни, каучука и смолы. Этот состав способен кратковременно выдержать очень высокую температуру. Выжимной подшипник передает движение между приводом и сцеплением.

#### 4. Устройство и работа двухдискового сцепления

Двухдисковое сцепление используется на автомобилях, которые имеют мощный двигатель. Оно передает большой крутящий момент, при этом не меняется размер. Кроме того, двухдисковое сцепление автомобиля увеличивает ресурс конструкции. Достигается это за счет того, что применяются сразу два ведомых диска, которые разделены проставкой. В итоге получается целых четыре поверхности трения.

Как работает сцепление из двух дисков? Одно из сцеплений включено постоянно. Это обеспечивается приводом. При нажатии на педаль вилка сцепления перемещается и воздействует на сцепляющий подшипник. Он в свою очередь нажимает на лепестки пружины диафрагмы нажимного диска. Лепестки пружины прогибаются в направлении к маховику.

Одновременно тангенциальные пружины диск нажима убирают, следовательно, крутящий момент от силовой установки к коробке передач не передается. После отжатия педали, пружина диафрагмы приводит диск нажима в контакт с маховиком через контакт с ведомым диском. За счет сил трения крутящий момент передается от силовой установки к трансмиссии. Такого устройства сцепления.

Так же как и у однодискового сцепления, двухдисковое передает крутящий момент от маховика к коробке. Отличается, только тем что двухдисковое способно передать больший крутящий момент, а так же имеет гораздо больший ресурс по сравнению с однодисковым. Отличительная особенность в конструкциях — это количество ведомых дисков и наличие между ними проставки.

### Устройство двухдискового сцепления

Узел состоит из таких деталей как:

- Два ведомых диска;
- Рычаги и вилки рычагов;
- Выжимной подшипник и выжимные пружины;
- Нажимной и промежуточные диски;
- Кожух и нажимные пружины.

При нажатии на педаль сцепления мы приводим в действие, как и в случае с однодисковым, выжимной подшипник, который, в свою очередь, давит на выжимные рычаги и оттягивает на себя нажимной диск. Диск отжат от ведомого (первого) и отжимные пружины получают отпускены. Эти пружины отпускают промежуточный ведущий диск, который отходит за счет пружин второго фрикционного диска. Ход движения второго идентичный первому и имеет такой же шаг. Таким образом происходит двойной выжим одним движением. Аналогичным образом происходит обратное движение при котором происходит последовательное соединение дисков. Двухдисковое сцепление своего рода усиленный вариант однодискового с распределенным усилием и нагрузкой равномерно. Равномерность взаимодействия, ресурс и усилие отличает эти два вида сухого сцепления.

#### 5. Устройство и работа привода сцепления

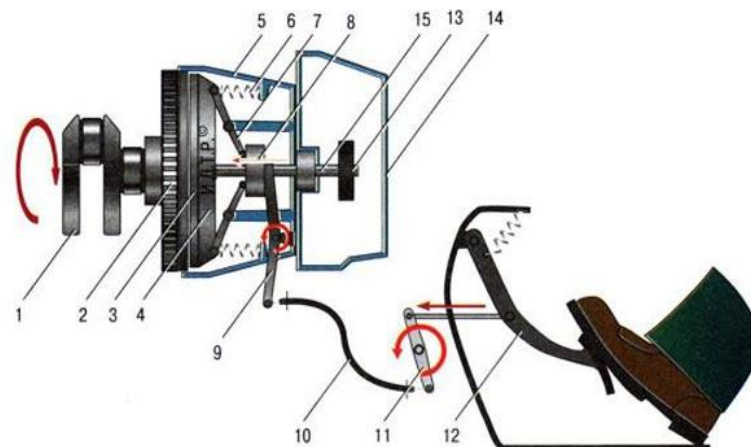


Схема механического привода выключения сцепления и механизма сцепления: 1 - коленчатый вал; 2 - маховик; 3 - ведомый диск; 4 - нажимной диск; 5 - кожух сцепления; 6 - нажимные пружины; 7 - отжимные рычаги; 8 - подшипник выключения сцепления; 9 - вилка выключения сцепления; 10 - металлический трос; 11 - рычаг привода; 12 - педаль сцепления; 13 - шестерня первичного вала; 14 - картер коробки передач; 15 - первичный вал коробки передач.

Привод предназначен для дистанционного управления сцеплением непосредственно водителем из салона. Нажатие на педаль сцепления напрямую воздействует на нажимной диск. Известны следующие виды привода: механический; гидравлический; электрогидравлический; пневмогидравлический. Наибольшее распространение получили первые два вида. На грузовиках и автобусах используется пневмогидравлический привод. Электрогидравлический устанавливают в машинах с роботизированной коробкой передач. В некоторых автомобилях для облегчения управления применяется пневматический или вакуумный усилитель привода.

Механический привод

Механический или тросовый привод отличается простой конструкцией и невысокой ценой. Он неприхотлив в обслуживании и состоит из минимального количества элементов. Механический привод устанавливается в легковых и малотоннажных грузовых автомобилях.



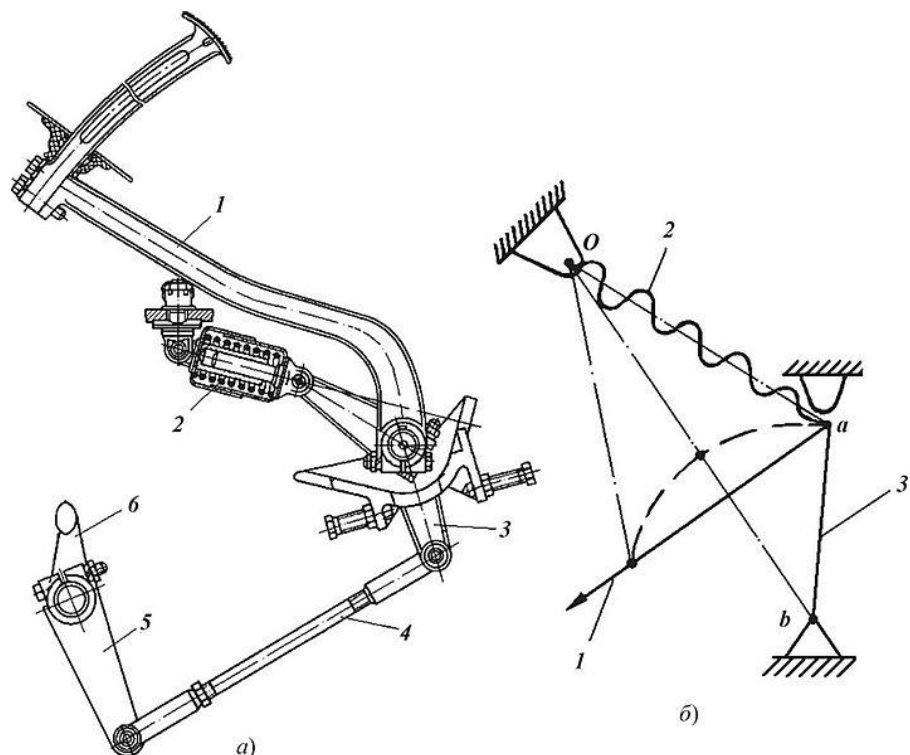


Рис. 11.12. Механический усилитель привода сцепления: *а* — установка сервопружины в приводе; *б* — схема работы сервопружины; 1 — педаль сцепления; 2 — сервопружина; 3 — рычаг педали; 4 — тяга; 5 — рычаг вилки; 6 — вилка выключения сцепления

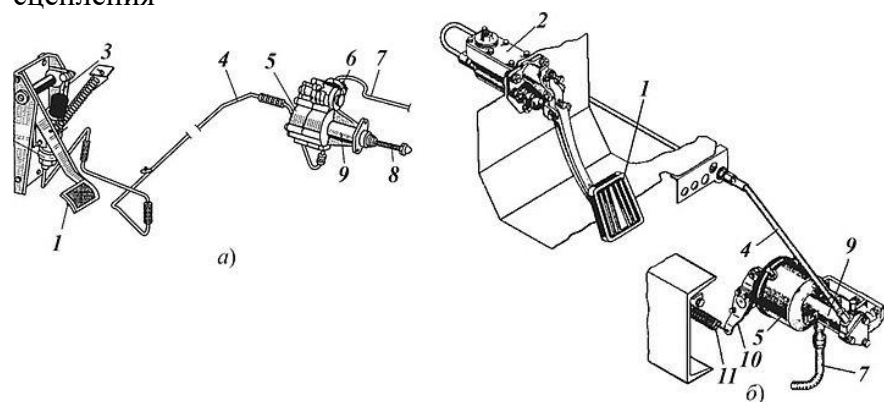


Рис. 11.13. Расположение пневматических усилителей в гидроприводах: *а* — автомобиля КамАЗ-5320; *б* — автомобиля КраЗ-260; 1 — педаль сцепления; 2 — главный цилиндр; 3 — толкатель главного цилиндра; 4 — трубопровод; 5 — пневматический усилитель; 6 — перепускной клапан; 7 — трубопровод подвода воздуха; 8 — толкатель поршня рабочего цилиндра; 9 — рабочий цилиндр; 10 — рычаг вала вилки выключения сцепления; 11 — возвратная пружина пневматического поршня

привода и усилителем, позволяет значительно облегчить выключение сцепления и удержание его в выключенном состоянии. В случае отсутствия воздуха в пневмосистемах автомобилей возможна работа гидравлического привода без усиления.

Пневматический усилитель автомобиля КраЗ-260 (рис. 11.14) работает следующим образом. При нажатии на педаль сцепления давление жидкости в рабочем цилиндре нарастает. Поршень 9 рабочего цилиндра вместе с воздушным клапаном 5 и его седлом 11 смещаются влево до тех пор, пока клапан не упрется в торец хвостовика 4 пневмопоршня. Дальнейшее перемещение гидропоршня открывает доступ воздуха через радиальное отверстие в нем и зазор между клапаном и седлом в полость пневматического цилиндра 3. Пневмопоршень, перемещаясь через шток 15 и рычаг 10 (см. рис. 11.13, *б*), выключает сцепление.

При отпускании сцепления давление жидкости в рабочем цилиндре снижается и поршень под действием возвратной пружины 12 (см. рис. 11.14) перемещается вправо, а воздушный клапан садится в седло, открывая выход воздуху через осевое отверстие в хвостовике 4 и сапун 1 в окружающую среду. Пневмопоршень смещается вправо под действием пружины 11 (см. рис. 11.13, *б*), сцепление включается.

Если педаль сцепления, а следовательно, поршень рабочего цилиндра будут остановлены в каком-нибудь промежуточном положении, хвостовик 4 (см. рис. 11.14), продолжая смещаться вправо, упрется в клапан 5 и выход воздуха прекратится. Суммарное усилие пневматического и гидравлического поршней будет равно моменту сопротивления нажимного устройства

сцепления и оттяжной пружины, наступит равновесное положение, и перемещение деталей прекратится. Выход из

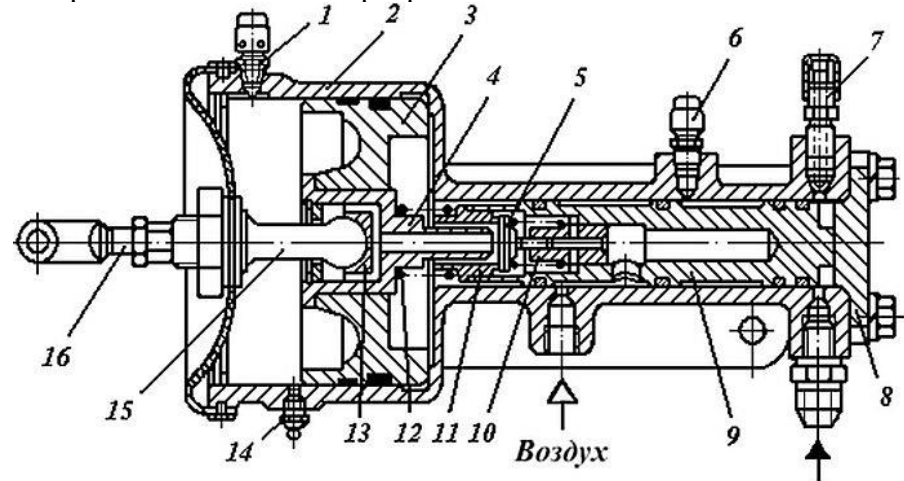


Рис. 11.14. Пневматический усилитель привода сцепления автомобиля КраЗ-260: 1, 6 — сапуны; 2 — корпус; 3 — пневматический цилиндр; 4 — хвостовик пневмопоршня; 5 — воздушный клапан; 7 — перепускной клапан; 8 — крышка рабочего цилиндра; 9 — поршень рабочего цилиндра; 10 — направляющая втулка клапана; 11 — седло воздушного клапана; 12 — возвратная пружина поршня; 13 — опора штока; 14 — масленка; 15 — шток; 16 — вилка штока

этого положения возможен при изменении усилия на педали сцепления. Такая способность усилителя обеспечивать пропорциональность между усилием на педали и давлением воздуха на пневмопоршень называется *слежением*.

Пневматический усилитель автомобиля КамАЗ-5320 (рис. 11.15) состоит из переднего 15 алюминиевого и заднего 18 чугунного корпусов. В цилиндре переднего корпуса расположен пневмопоршень 14 с манжетой и возвратной пружиной 13. Пневмопоршень напрессован на толкатель 2, выполненный как одно целое с гидравлическим поршнем 17 рабочего цилиндра, который установлен в заднем корпусе.

В верхней части обоих корпусов находится следящее устройство, которое обеспечивает кинематическое и силовое

слежение. К основным частям следящего устройства относятся следящий поршень 4 с уплотнительной манжетой 3, мембрана 7 с пружиной 9, впускной 11 и выпускной 10 клапаны и их седла 8, 12.

При включенном сцеплении пневмопоршень 14 находится в крайнем правом положении под действием возвратной пружины 13. Давление перед поршнем и за поршнем соответствует давлению окружающей среды. Полость перед поршнем соединяется с окружающей средой выходом б через открытый выпускной клапан 10 и отверстие б в седле выпускного клапана 8, а полость за поршнем — через отверстие а в кор-

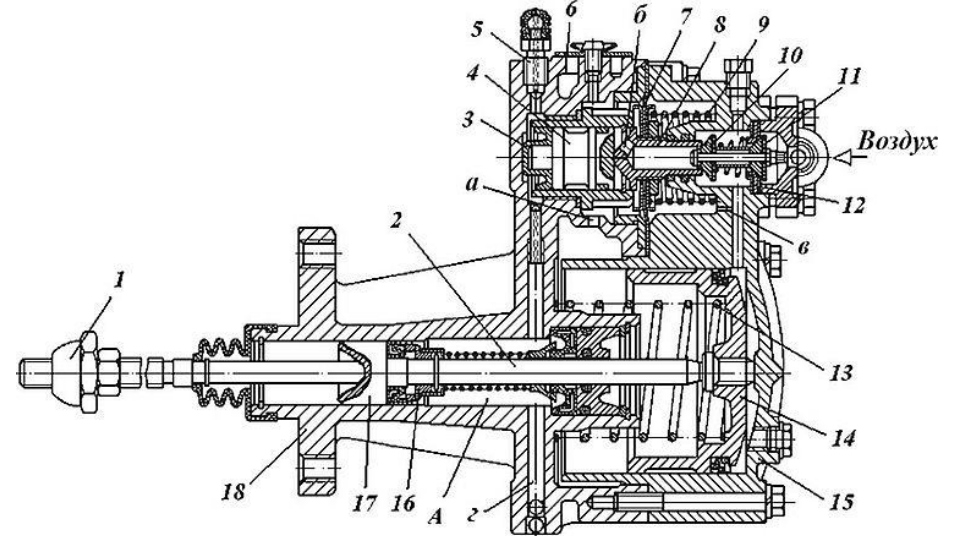


Рис. 11.15. Пневматический усилитель автомобиля КамАЗ-5320: 1 — сферическая гайка толкателя; 2 — толкатель рабочего цилиндра; 3 — манжета следящего поршня; 4 — следящий поршень; 5 — перепускной клапан; 6 — выход в окружающую среду; 7 — мембрана; 8 — седло выпускного клапана; 9 — пружина мембраны; 10 — выпускной клапан; 11 — впускной клапан; 12 — седло впускного клапана; 13 — возвратная пружина пневмопоршня; 14 — пневмопоршень; 15 — передний корпус; 16 — манжета поршня; 17 — поршень рабочего цилиндра; 18 — задний корпус; 19 — полость рабочего цилиндра; а, б, в — соединительные отверстия;

г — канал подвода жидкости из главного цилиндра

пусе. Поршень /7 рабочего цилиндра также находится в правом положении, так как он связан с пневмопоршнем.

При нажатии на педаль сцепления рабочая жидкость поступает под давлением в полость /Л рабочего цилиндра и одновременно к торцу следящего поршня 4, который, перемещаясь, воздействует на клапанное устройство таким образом, что выпускной клапан /10 закрывается, а впускной /11 открывается, пропуская сжатый воздух в пневмоцилиндр. Под давлением сжатого воздуха пневмопоршень /14 начинает перемещаться, оказывая воздействие на поршень /7 рабочего цилиндра. В результате на толкатель 2 поршня рабочего цилиндра действует суммарное усилие, обеспечивающее выключение сцепления. Одновременно воздух через отверстие в переднем корпусе /15 попадает в полость справа от мембраны 7 и, воздействуя на нее, оказывает противодействие перемещению следящего поршня 4, благодаря которому осуществляется силовое слежение. Для полного выключения сцепления необходимо нажать на педаль с силой 200 Н.

При отпускании педали давление жидкости перед следящим поршнем 4 падает, под действием пружины 9 происходит смещение следящего поршня влево, при этом впускной клапан /11 перекрывается, а выпускной /10 открывается. Сжатый воздух из полости перед пневмопоршнем /14 постепенно стравливается в окружающую среду, воздействие поршня на толкатель 2 уменьшается, и осуществляется плавное включение сцепления.

Если в процессе включения или выключения сцепления педаль будет остановлена, произойдет стабилизация давления в полости /Л рабочего цилиндра и в результате незначительного смещения следящего поршня 4 и мембраны 7 оба клапана закроются, а давление в полости пневмопоршня /14 также станет стабильным.

При отсутствии сжатого воздуха в пневматической системе сохраняется возможность управления сцеплением за счет давления только в гидравлической части усилителя, при этом усилие на педали, создаваемое водителем, будет составлять 600 Н.

## 7. Назначение и типы коробок передач.

Коробка передач является важным конструктивным элементом трансмиссии автомобиля и предназначена для изменения крутящего момента, скорости и направления движения автомобиля, а также длительного разъединения двигателя от трансмиссии.

В зависимости от принципа действия различают ступенчатые, бесступенчатые и комбинированные коробки передач. Тип коробки передач во многом определяет тип трансмиссии автомобиля.

В ступенчатых коробках передач крутящий момент изменяется ступенчато. К ним относятся механическая и роботизированная коробки передач.

Механическая коробка передач (сокращенное наименование – МКПП, обиходное название - механика) представляет собой многоступенчатый цилиндрический редуктор, в котором предусмотрено ручное переключение передач. В зависимости от числа ступеней различают четырехступенчатую, пятиступенчатую, шестиступенчатую, семиступенчатую и более коробки передач.

Основными преимуществами механической коробки передач являются простота конструкции, надежность, возможность ручного управления во всех режимах движения. Благодаря этим качествам МКПП является самым распространенным типом коробки передач. Вместе с тем, все больше потребителей в последние годы выбирают коробки с автоматическим управлением.

Роботизированная коробка передач (другое наименование – автоматизированная коробка передач, обиходное название - робот) представляет собой механическую коробку передач, в которой автоматизированы функции выключения сцепления и переключения передач. Современные роботы имеют двойное сцепление, которое обеспечивает передачу крутящего момента без разрыва потока мощности.

Применение роботизированной коробки передач с двойным сцеплением обеспечивает снижение расхода топлива, высокую разгонную динамику. Благодаря данным качествам, популярность

роботов стремительно растет. В настоящее время преселективные коробки передач устанавливаются как на бюджетные автомобили (Volkswagen, Ford), так и автомобили премиум класса (Bentley, Porsche). Известными конструкциями роботизированных коробок передач являются коробки передач DSG (Direct Shift Gearbox), SMG (Sequential M Gearbox), Изитроник.

К бесступенчатым коробкам передач относится вариатор (обиходное название вариаторная коробка передач). В отличие от ступенчатых коробок, передаточное число в вариаторах изменяется плавно. Это достигается за счет гидравлического или механического преобразования крутящего момента.

Благодаря своей конструкции вариатор обеспечивает оптимальные динамические характеристики автомобиля. С другой стороны вариаторная коробка передач имеет ограничения по величине передающего крутящего момента. Отдельные конструкции имеют нарекания в плане надежности и ресурса. Вариаторы используют, в основном японские автомобильные компании (Nissan, Honda, Subaru), из европейских - Audi. Известными конструкциями вариаторов являются Мультиатроник, Экстронид.



Комбинированный принцип действия используется в автоматической коробке переключения передач (сокращенное наименование – АКПП, обиходное название – коробка-автомат).

Классическая автоматическая коробка передач включает

гидротрансформатор (заменяющий сцепление и обеспечивающий бесступенчатое регулирование крутящего момента) и механическую коробку передач (обычно планетарный редуктор). Современные автоматы имеют семь (7G-Tronic) и даже восемь ступеней передач.

Коробка-автомат обеспечивает плавное переключение передач и высокую надежность работы. При этом АКПП имеет повышенный расход топлива и низкую разгонную динамику. В ряде

конструкций автоматической коробки передач предусмотрена имитация ручного переключения передач Типтроник, Стептроник. В настоящее время термином "автоматическая коробка передач" обозначаются не только классическая гидротрансформаторная коробка, а также роботизированная коробка передач и вариатор. Все они имеют электронное управление.

Разновидностью автоматической коробки передач является т.н. адаптивная коробка передач, учитывающая стиль вождения конкретного человека.

#### 8. Схема и принцип работы ступенчатой зубчатой коробки передач.

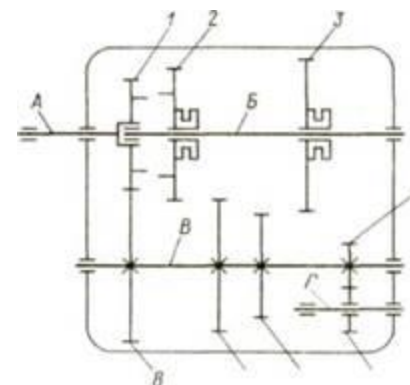


Схема трехступенчатой коробки передач:

*A* — ведущий вал; *B* — ведомый вал;

*B* — промежуточный вал; *Г* — ось зубчатого колеса

передачи заднего хода; *1—H* — зубчатые колеса

В простой ступенчатой коробке передач (рис. 126) имеются три вала: ведущий (первичный) *A*, связанный через сцепление с коленчатым валом двигателя; ведомый (вторичный) *B*, соединенный через карданную передачу и другие механизмы с ведущими колесами автомобиля; промежуточный *B*. С ведущим валом как одно целое изготовлено ведущее зубчатое колесо *7*, находящееся в постоянном зацеплении с ведомым зубчатым колесом *8*, жестко соединенным с промежуточным валом. При включении сцепления вращаются ведущий и промежуточный валы.

На ведомом валу установлены подвижные зубчатые колеса 2 и 3, а зубчатые колеса 7, б и 4, так же как и колесо 8, жестко соединены с промежуточным валом. Отношение числа зубьев ведомого зубчатого колеса к числу зубьев ведущего колеса, обратное отношению их частот вращения, называют передаточным числом. Например, передаточное число передачи, состоящей из зубчатых колес 8 и 1.

Когда какое-либо зубчатое колесо ведомого вала входит в зацепление с одним из зубчатых колес промежуточного вала, крутящий момент от двигателя через ведущий, промежуточный и ведомый валы коробки передач передается карданной передаче и далее на ведущие колеса автомобиля. Для включения первой передачи колесо 3 передвигают вперед, вводя его в зацепление с шестерней б первой передачи промежуточного вала. Общее передаточное число первой передачи определяют как произведение передаточных чисел отдельных пар зубчатых колес, т. е.

При включении первой передачи крутящий момент  $M_k$  на ведомом валу коробки передач увеличивается по сравнению с крутящим моментом двигателя  $M_d$  в  $u_1$  раз, т. е. имеет максимальную величину, так

как шестерня б является наименьшей из зубчатых колес промежуточного вала, а колесо 3 — наибольшим из зубчатых колес ведомого вала.

Первой передачей пользуются при движении автомобиля в самых тяжелых дорожных условиях, на крутых подъемах, а также при старте с места на плохой дороге и с грузом. Для легковых автомобилей передаточное число первой передачи  $U_1 = 3 \div 4$ , для автобусов  $U_1 = 3 \div 7$ , для грузовых автомобилей  $U_1 = 4 \div 7$ .

Вторая передача обеспечивается включением зубчатых колес 2 и 7.

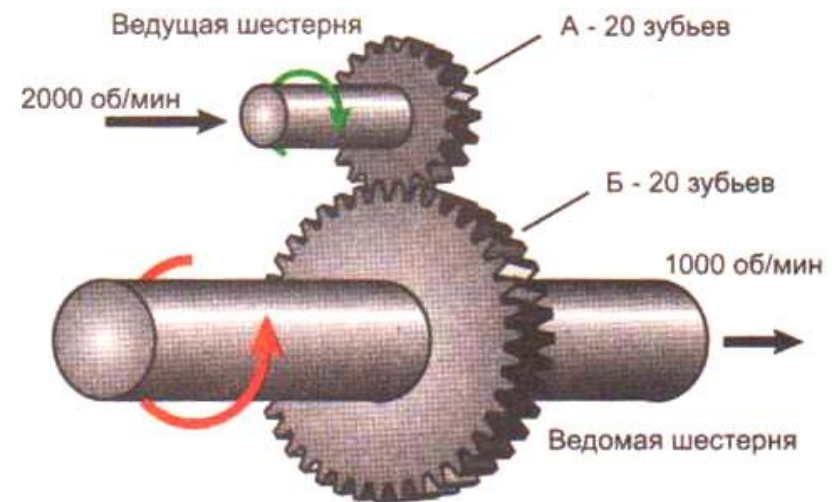
Вторая передача является промежуточной. В приведенной схеме трехступенчатой коробки она единственная. В четырех- и пятиступенчатой коробках передач может быть две или даже три промежуточные передачи.

При включении прямой (в данном случае третьей) передачи ведущий и ведомый валы соединяются непосредственно через

зубчатые колеса 1 и 2 ( $U_3 = 1$ ). Прямая передача является основной передачей, используемой при движении автомобиля по хорошей дороге.

## 9. Передаточное число зубчатой передачи

Любое подвижное соединение, передающее усилие и меняющее направление движения, имеет свои технические характеристики. Основным критерием, определяющим изменение угловой скорости и направления движения, является передаточное число. С ним неразрывно связано изменение силы – передаточное отношение. Оно вычисляется для каждой передачи: ременной, цепной, зубчатой при проектировании механизмов и машин.



Перед тем как узнать передаточное число, надо посчитать количество зубьев на шестернях. Затем разделить их количество на ведомом колесе на аналогичный показатель ведущей шестерни. Число больше 1 означает повышающую передачу, увеличивающую количество оборотов, скорость. Если меньше 1, то передача понижающая, увеличивающая мощность, силу воздействия

Наглядный пример изменения числа оборотов проще всего наблюдать на простом велосипеде. Человек медленно крутит

педали. Колесо вращается значительно быстрее. Изменение количества оборотов происходит за счет 2 звездочек, соединенных в цепь. Когда большая, вращающаяся вместе с педалями, делает один оборот, маленькая, стоящая на задней ступице, прокручивается несколько раз.

### Передачи с крутящим моментом

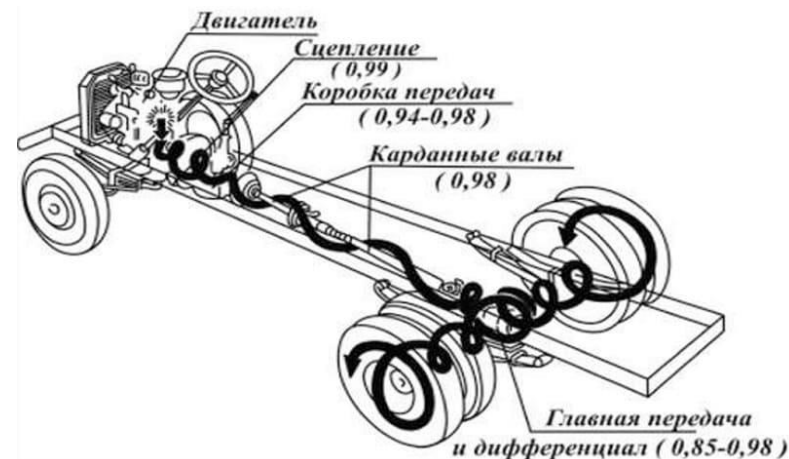
В механизмах используют несколько видов передач, изменяющих крутящий момент. Они имеют свои особенности, положительные качества и недостатки. Наиболее распространенные передачи:

- ременная;
- цепная;
- зубчатая.

Ременная передача самая простая в исполнении. Используется при создании самодельных станков, в станочном оборудовании для изменения скорости вращения рабочего узла, в автомобилях.

Ремень натягивается между 2 шкивами и передает вращение от ведущего в ведомому. Производительность низкая, поскольку ремень скользит по гладкой поверхности. Благодаря этому, ременной узел является самым безопасным способом передавать вращение. При перегрузке происходит проскальзывание ремня, и остановка ведомого вала.

Передаваемое количество оборотов зависит от диаметра шкивов и коэффициента сцепления. Направление вращения не меняется.



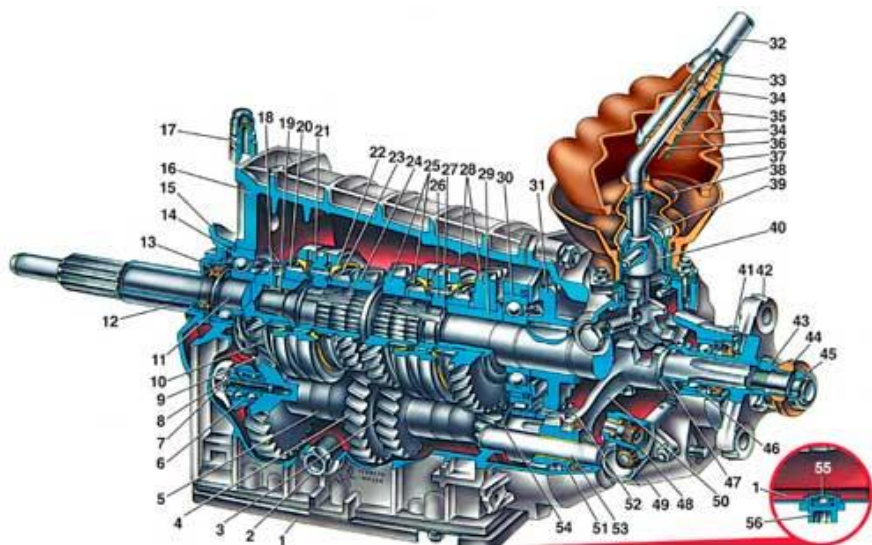
Переходной конструкцией является ременная зубчатая передача.

На ремне имеются выступы, на шестерне зубчики. Такой тип ремня расположен под капотом автомобиля и связывает звездочки на осях коленвала и карбюратора. При перегрузке ремень рвется, так как это самая дешевая деталь узла.

Цепная состоит из звездочек и цепи с роликами. Передающееся число оборотов, усилие и направление вращения не меняются. Цепные передачи широко применяются в транспортных механизмах, на конвейерах.

### 10. Устройство и работа 4-х ступенчатой КПП

На автомобилях ВАЗ – 2101, 2102, 2103, 2106 установлены 4-х ступенчатые коробки передач. На ВАЗ-2105, 2104, 2107 могут устанавливаться как 4-х ступенчатые, так и 5-ти ступенчатые коробки передач. В принципе, коробки передач взаимозаменяемые и по желанию владельца на любую модель ВАЗ классика можно установить любую коробку передач. Сейчас мы рассмотрим устройство 4-х ступенчатой (см. рис. 1).



**Рис. 1. Коробка передач**

1. нижняя крышка; 2. пробка отверстия для проверки уровня масла; 3. шестерня II передачи промежуточного вала; 4. шестерня III передачи промежуточного вала; 5. промежуточный вал (блок шестерен); 6. передний подшипник промежуточного вала; 7. болт зажимной шайбы; 8. зажимная шайба переднего подшипника промежуточного вала; 9. шестерня постоянного зацепления промежуточного вала; 10. упорная шайба пружины синхронизатора IV передачи первичного вала; 11. первичный вал; 12. передняя крышка; 13. сальник первичного вала; 14. задний подшипник первичного вала; 15. картер сцепления; 16. картер коробки передач; 17. сапун; 18. шестерня постоянного зацепления первичного вала; 19. игольчатый подшипник переднего конца вторичного вала; 20. зубчатый венец синхронизатора IV передачи; 21. скользящая муфта синхронизатора IV и III передач; 22. блокирующее кольцо синхронизатора III передачи; 23. пружина синхронизатора III передачи; 24. шестерня III передачи вторичного вала; 25. шестерня II передачи вторичного вала; 26. ступица скользящей муфты синхронизатора I и II передач; 27. вторичный вал; 28. шестерня I передачи вторичного вала; 29. втулка шестерни; 30. промежуточный подшипник вторичного вала; 31. шестерня заднего хода вторичного вала; 32. стержень рычага переключения передач; 33. упорная подушка; 34. упругая втулка; 35. дистанционная втулка; 36. запорная втулка; 37. наружный чехол рычага переключения передач; 38. внутренний чехол рычага переключения передач; 39. сферическая шайба шаровой опоры рычага; 40. рычаг переключения передач; 41. сальник заднего подшипника вторичного вала; 42. фланец эластичной муфты карданного вала; 43. гайка заднего конца вторичного вала; 44. уплотнитель центрирующего кольца эластичной муфты карданного вала; 45. центрирующее кольцо эластичной муфты карданного вала; 46. задний подшипник вторичного вала; 47. ведущая шестерня привода спидометра; 48. привод спидометра; 49. задняя крышка коробки передач; 50. вилка включения заднего хода; 51. вилка включения заднего хода; 52. вилка включения заднего хода; 53. ось промежуточного подшипника вторичного вала; 54. ось промежуточного подшипника вторичного вала; 55. ось промежуточного подшипника вторичного вала; 56. ось промежуточного подшипника вторичного вала.

4-х ступенчатая коробка передач ВАЗ классика имеет синхронизаторы на всех передачах (передних). Состоит она из первичного 11, промежуточного 5 и вторичного 27 валов, механизма переключения передач и картера.

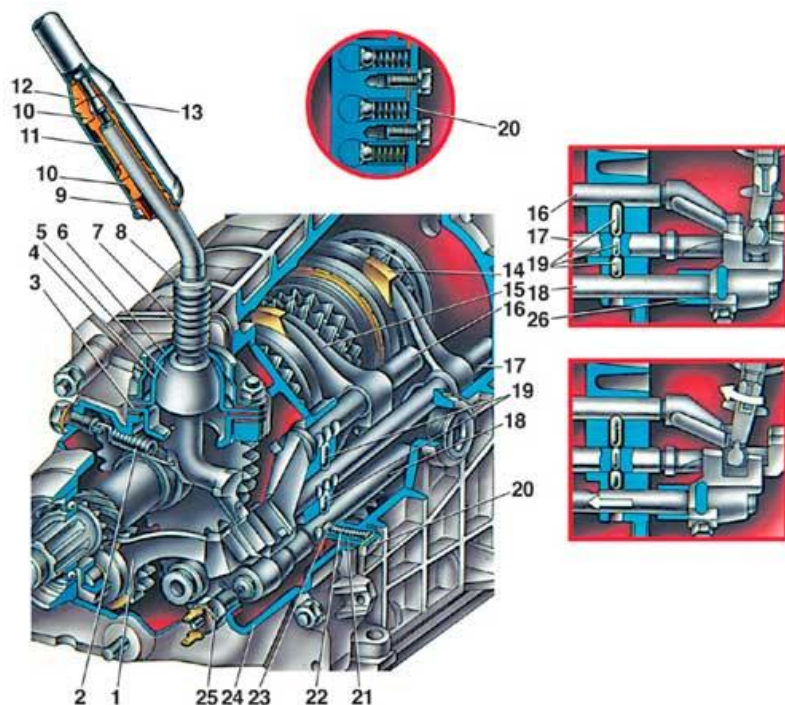
Первичный вал 11 и шестерня постоянного зацепления 18 изготовлены как одно целое. Вал вращается на двух подшипниках (шариковых), один из которых запрессован в гнездо торца коленвала, а второй – 14 в картере коробки передач. Задний подшипник 14 закрыт сальником 13.

Вторичный вал 27 опирается на три подшипника. В расточке первичного вала установлен игольчатый подшипник 19, в гнездо картера 16 запрессован шариковый подшипник 30 и в гнезде задней крышки 49 размещен шариковый подшипник 46, который закрывается сальником 41. На вторичном валу расположены (свободно) шестерни 28 первой, 25 второй и 24 третьей передачи. Все вышеперечисленные шестерни находятся в постоянном зацеплении с такими же (по номерам передач) шестернями промежуточного вала.

На три шлица переднего конца вторичного вала одета ступица скользящей муфты 21. Это муфта синхронизатора 3 и 4 передач. Синхронизаторы 1 и 2 передачи связаны с валом аналогично посредством ступицы 26. С помощью шпонки крепится на валу шестерня 31 заднего хода. Привод спидометра, а именно ведущая шестерня 47 размещена на задней шейке вала. Фланец 42 насажен на шлицы и закреплен гайкой 43.

В отверстия картера и задней крышки 49 запрессована ось 53, на которой свободно вращается шестерня заднего хода 51 (промежуточная).

Синхронизаторы имеют одинаковую конструкцию для всех передач. Каждый состоит из муфты 21, ступицы 26, пружин 23 и блокирующих колец 22.



**Рис. 2. Привод переключения передач**

1. вилка включения заднего хода; 2. оттяжная пружина рычага переключения передач; 3. направляющая чашка рычага; 4. шаровая опора рычага; 5. рычаг переключения передач; 6. сферическая шайба; 7. пружина рычага; 8. стопорное кольцо; 9. запорная втулка демпфера; 10. упругие втулки демпфера; 11. дистанционная втулка демпфера; 12. упорная подушка демпфера; 13. стержень рычага переключения передач; 14. вилка включения III и IV передач; 15. вилка включения I и II передач; 16. шток вилки включения I и II передач; 17. шток вилки включения III и IV передач; 18. шток вилки включения заднего хода; 19. блокировочные сухари; 20. крышка фиксаторов; 21. втулка; 22. пружина фиксатора; 23 шарик фиксатора; 24. задняя крышка коробки передач; 25. включатель фонаря заднего хода; 26 дистанционная втулка штока вилки заднего хода

Переключение передач механическое и производится при помощи привода, который состоит из трех штоков 16, 17, 18 (см. рис. 2). На штоках закреплены вилки 14, 15, 1. Вилки 14 и 15 входят в выточки муфт соответствующих синхронизаторов, а 1 в кольцевую выточку шестерни заднего хода (промежуточную). Во включенном и нейтральном положениях штоки фиксируются

шариковыми фиксаторами 23, а чтобы исключить возможность включения одновременно 2-х передач, установлен замок 19.

Для удобства снятия коробки передач с автомобиля рычаг переключения передач состоит из двух частей. Верхняя часть к нижней крепится при помощи демпферного устройства. Нижняя часть своей головкой заходит в шаровую опору 4 и прижимается пружиной 7, через специальную шайбу 6. Чтобы рычаг не проворачивался имеется штифт, который проходит через отверстие в опоре 4 и головке рычага.

### 11. Устройство и работа 5-ти ступенчатой КПП

Вухвальные 5-ти ступенчатые коробки передач, устанавливаемые на современных автомобилях ВАЗ, АЗЛК и ЗАЗ, имеют шестерни постоянного зацепления (кроме шестерен заднего хода) и синхронизаторы включения передач переднего хода.

В картере 1 (рис. 6.2) коробки передач автомобиля ВАЗ-2110 на подшипниках установлен первичный 2 и вторичный 12 вал с шестернями и синхронизаторами, а также ось 9 с промежуточной шестерней 8 заднего хода. Шестерни передач переднего хода находятся в постоянном зацеплении. Шестерня каждой передачи переднего хода устанавливается на вторичном валу на подшипниках и крутящий момент при включении передачи передается через синхронизаторы, которые связаны с валом. Ведущая 7 и ведомая 11 шестерни заднего хода соединяются через установленную на оси 9 промежуточную шестерню 8, которая вводится с ними в зацепление при включении передачи заднего хода.

Передачи переключаются специальным механизмом, размещенным на картере коробки передач. Включение передачи производится рычагом, который при помощи вилок перемещает одну из муфт синхронизаторов 22, 25 или 28 выбранной передачи к соответствующей шестерне, обеспечивая их соединение и передачу крутящего момента от шестерни через синхронизатор на вторичный вал коробки передач. Рассматриваемая коробка передач позволяет изменять величину крутящего момента двигателя и частоту вращения коленчатого вала соответственно

следующим передаточным числам: на 1-ой передаче - 3,636; на 2-й - 1,950; на 3-ей - 1,357; на 4-ой - 0,941; на 5-ой - 0,784; на передаче заднего хода - 3,5.

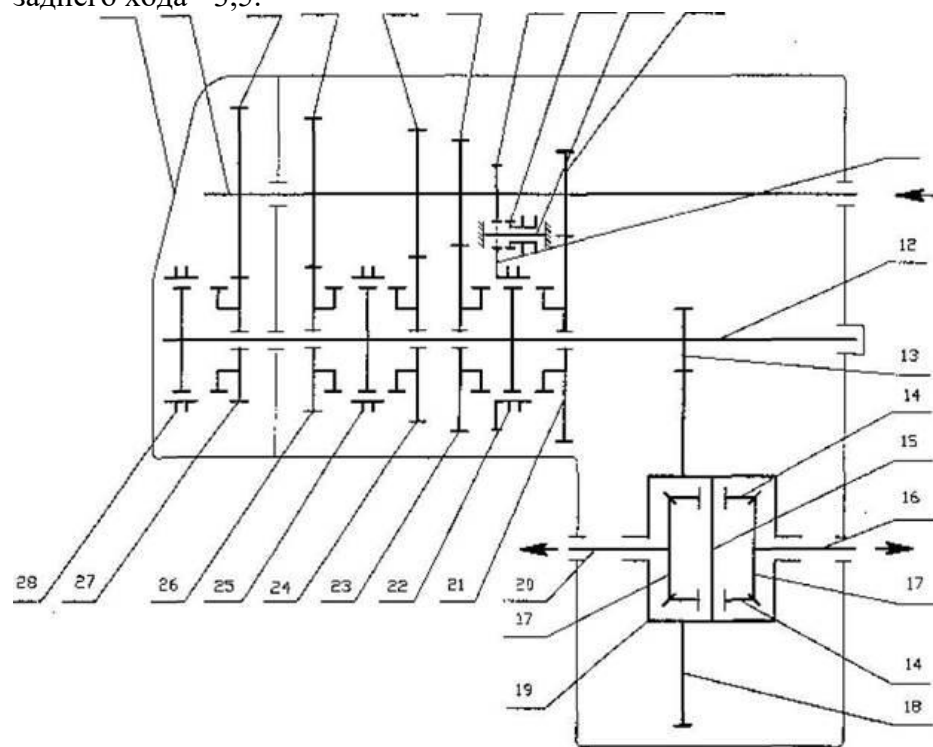


Рис. 6.2. Кинематическая схема двухвальной пятиступенчатой коробки передач с главной передачей автомобиля ВАЗ-2110:

1 - картер; 2 - первичный вал; 3,27 - ведущая и ведомая шестерни V передачи; 4 и 26 - ведущая и ведомая шестерни IV передачи; 5 и 24 - ведущая и ведомая шестерни III передачи; 6 и 23 - ведущая и ведомая шестерни II передачи; 7, 8 и II - ведущая, промежуточная и ведомая шестерни заднего хода; 9 - ось шестерни заднего хода; 10 и 21 - ведущая и ведомая шестерни I передачи; 12 - вторичный вал; 13 - ведущая шестерня главной передачи; 14 - сателлит; 15 - ось сателлита; 16 и 20 - валы привода ведущих колес (полуоси); 17 - полуосевая шестерня; 18 - ведомая шестерня главной передачи; 19 - корпус дифференциала; 22, 25, 28 - муфты синхронизаторов включения соответственно I, III и IV, V передач.

## 12. Устройство и работа механизмов управления КПП

Вне зависимости от конструкции коробки передач, для переключения передачи необходимо передвинуть или зубчатое колесо или муфту синхронизатора или каретку синхронизатора. Для этого используется механизм управления переключением передач.

Механизм управления переключением передач можно разделить на две части: механизм наружный - соединяющий рычаг переключения передач, находящийся в кабине водителя, с коробкой передач - и механизм внутренний - находящийся внутри крышки коробки передач.

В зависимости от вида кабины и расстояния от рычага переключения до коробки передач используются различные конструкции наружных механизмов. В простейшем случае коробка передач помещается под полом кабины, а рычаг 1 переключения передач, размещенный рядом с сидением водителя, вводится через отверстие в полу непосредственно внутрь крышки 2 коробки (рис. 6.6, а). Если коробка передач удалена от места водителя, как в автомобиле ВАЗ-2110, или установлена на автомобиле с откидывающейся кабиной, как в автомобилях семейства МАЗ, то используется дистанционный привод управления основной коробкой передач.

Наружный механизм управления коробкой передач автомобиля ВАЗ-2110 (рис. 6.6, б) состоит из рычага 7 переключения передач, шаровой опоры 9, тяги 6 привода с шарниром 5, реактивной тяги 10, а также штока 4 и рычага 3 выбора передачи, находящихся в картере коробки передач 11. Реактивная тяга 10 введена в наружный механизм, чтобы исключить самопроизвольное выключение передач вследствие осевого перемещения силового агрегата на своих опорах при движении автомобиля. Один конец реактивной тяги связан с силовым агрегатом, а к другому концу прикреплена обойма 8 шаровой опоры 9.

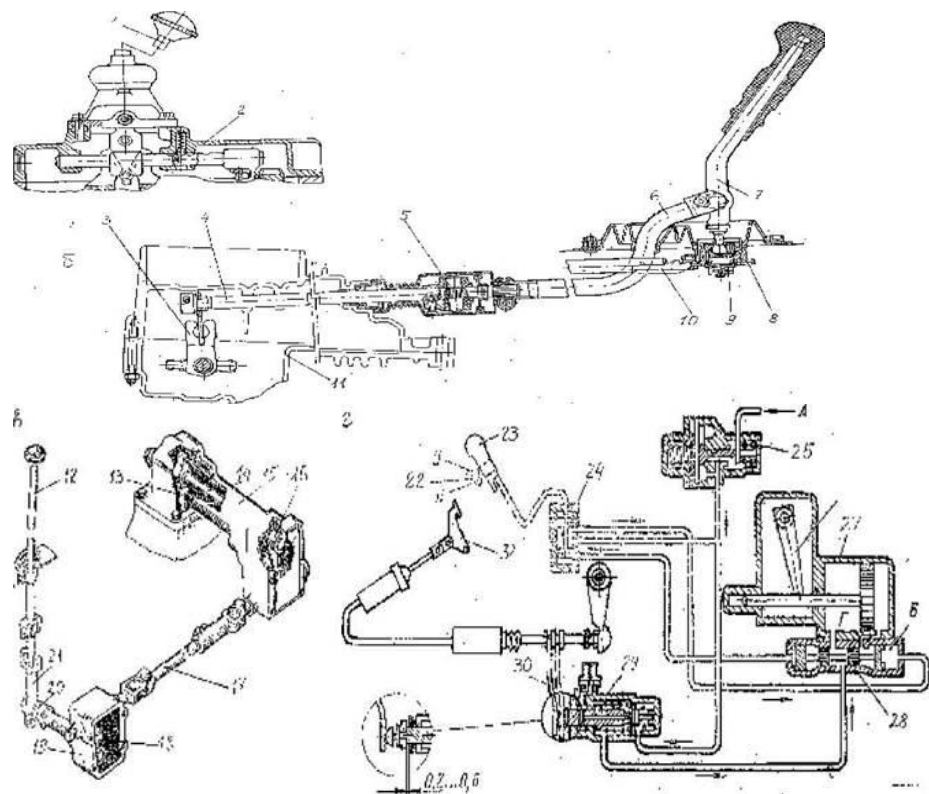


Рис. 6.6. Наружные механизмы управления переключением передач:

а - с рычагом, введенным внутрь коробки; б и в - с механическим дистанционным управлением; г - с пневматическим дистанционным управлением

На автомобилях МАЗ-53371 и МАЗ-63038 с пятиступенчатой коробкой передач (рис. 6.6, в) рычаг 12 переключения передач шарнирно связан с рычагом 12 поперечного вала 20, соединенного с промежуточным механизмом 18 привода. Корпус 19 этого механизма закреплен на раме автомобиля. Промежуточный механизм 18 шарнирно связан с тягой 17, которая через рычаг 16 соединена с валом 14 переключения передач, установленным в корпусе 15. На валу 14 закреплен рычаг 13, взаимодействующий с внутренним механизмом переключения, расположенном в крышке коробки передач.

Наличие шарнирных соединений в дистанционном механическом приводе управления коробкой передач обеспечивает легкость переключения и позволяет опрокидывать кабину автомобиля без нарушения нейтрального положения рычага 12 управления коробкой передач. При значительном отдалении коробки передач (например, в автобусах) используются гидравлические или пневматические механизмы дистанционного управления.

Ручное управление с механической передачей усилия распространено для 5-ти, 6-ти ступенчатых коробок передач. Для многоступенчатых коробок передач, имеющих дополнительный редуктор, применяются смешанные механизмы: основная коробка имеет ручное механическое управление, а дополнительный редуктор - электропневматическое или пневматическое.

Пневматический привод механизма управления дополнительным редуктором 10-ти ступенчатой коробки передач автомобилей КамАЗ (рис. 6.6, г) имеет переключатель 22 крана управления, расположенный на рукоятке 23 рычага переключения передач. Нижнее положение переключателя 22 соответствует включению низшей Н, а верхнее - высшей В передачи в дополнительном редукторе. Кран управления 24 имеет золотник, соединенный тросом с переключателем 22. При включении низшей передачи сжатый воздух из пневмосистемы А поступает в полость Б воздухораспределителя 28. При этом золотник воздухораспределителя смещается влево и полость Г под поршнем силового цилиндра соединяется с клапаном 29 включения дополнительного редуктора. При нажатии на педаль 31 сцепления упор 30 нажимает на шток клапана 29 включения дополнительного редуктора. Клапан открывается, и сжатый воздух от редукционного клапана 25 через клапан 29 поступает в полость Г под поршнем силового цилиндра 27.

Поршень и соединенный с ним рычаг 26 перемещается вправо, и в дополнительном редукторе включается низшая передача.

При установке переключателя 22 в верхнее положение В и нажатии на педаль сцепления 31 в редукторе включается высшая передача. При заранее включенном переключателе 22

переключение передач в редукторе произойдет только лишь при нажатии на педаль сцепления.

### 13. Устройство и принцип работы автоматической коробки передач



Автоматическая коробка переключения передач — это важный конструктивный элемент трансмиссии транспортного средства, служащая для изменения крутящего момента, направления, а также скорости движения т.с. и для длительного разъединения двигателя от трансмиссии. Различают бесступенчатые (Вариатор), ступенчатые (Гидроавтомат) и комбинированные коробки передач (Роботизированные коробки типа "DSG").

Для того, чтобы понять принцип работы автоматической коробки передач - мы условно распределим ее на три части: гидравлическая, электронная и механическая. Как можно догадаться, механическая часть отвечает непосредственно за переключение передач. Гидравлическая передает крутящий момент и создает воздействие на механическую. Электронная - это мозг, который отвечает за переключение режимов (селектор) и обратную связь с системами автомобиля.

Как известно сердцем машины является двигатель, в случае с коробкой передач это так же уместно. Трансмиссия должна преобразовывать мощность и крутящий момент двигателя таким образом, чтобы обеспечить для движения транспортного средства необходимые условия. Большую часть этой тяжелой работы выполняет гидротрансформатор (он же "бублик") и планетарные передачи.

**Гидротрансформатор** в зависимости от частоты вращения колес и нагрузки изменяет крутящий момент автоматически и выполняет функции сцепления (как в механической коробке). В свою очередь гидротрансформатор состоит из пары лопастных машин - центробежной турбины и центробежного насоса, а также между ними расположен направляющий аппарат-реактор.

#### Гидротрансформатор



Турбина с насосом максимально сближены, а их колеса имеют форму, которая обеспечивает непрерывный круг циркуляции рабочих жидкостей. Именно благодаря этому у гидротрансформатора минимальны габаритные размеры и минимальны потери энергии при перетекании жидкостей от насоса к турбине. Коленвал двигателя связан с насосным колесом, а вал коробки передач с турбиной. В виду этого в гидротрансформаторе нет жесткой связи между ведомыми и ведущими элементами, потоки рабочих жидкостей осуществляют передачу энергии от

двигателя к трансмиссии, которая с лопаток насоса отбрасывается на лопасти турбины.

#### 14. Устройство и принцип работы коробки отбора мощности

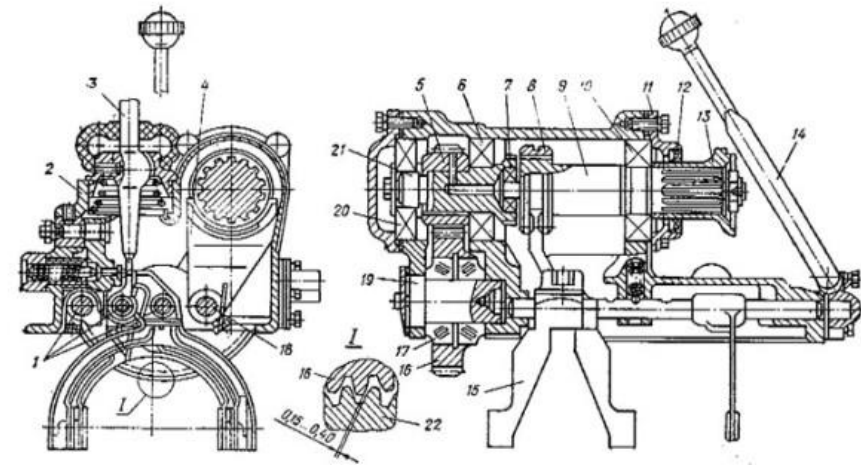
Коробкой отбора мощности (КОМ) называется механизм, предназначенный для отбора части мощности двигателя на привод пожарного насоса и обеспечивающий при этом необходимое соотношение частот вращения между коленчатым валом двигателя и валом пожарного насоса.

Основными эксплуатационными требованиями, предъявляемыми к коробкам отбора мощности, являются: гарантийный срок службы не менее 5 лет; бесшумная работа под нагрузкой при температуре окружающей среды до 35<sup>0</sup>С; возможность применения того же сорта масла, что и для основных узлов трансмиссий шасси.

Коробки отбора мощности характеризуются следующими параметрами: передаваемой мощности  $N_m$ , кВт; частотой вращения выходного вала  $n$ , об/мин; передаточным отношением  $u$  частоты вращения ведущей и ведомой шестерней; передаваемым крутящим моментом  $M_m$ , Н·м.

В зависимости от принятой схемы дополнительной трансмиссии коробки отбора мощности можно классифицировать на следующие типы:

- тип I – применяют в первом варианте схемы дополнительной трансмиссии (см. рис. 2.45 «А», «Б»). КОМ этого типа устанавливают на верхний фланец корпуса коробки передач вместо её крышки;
- тип II – выполняется отдельным редуктором и устанавливается между коробкой передач и пожарным насосом (см. рис.1 «В»);
- тип III (см. рис. 1 «Г») закрепляется на боковом лючке раздаточной коробки.



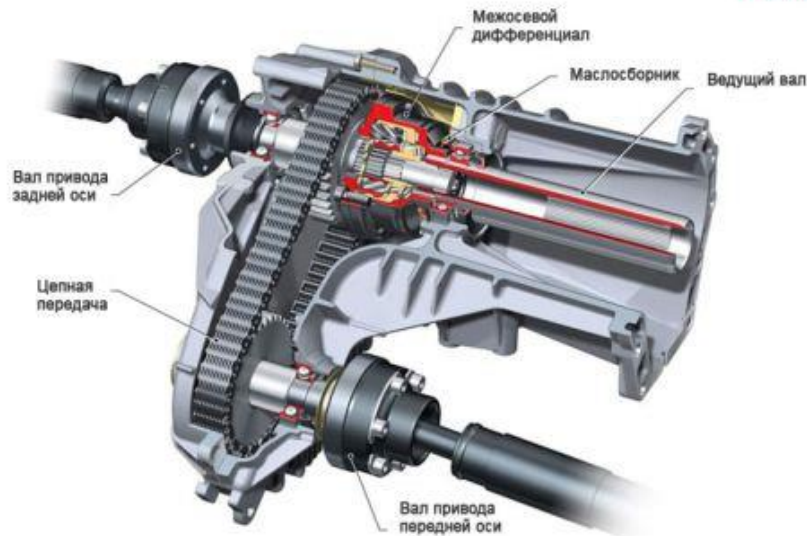
Коробка отбора мощности КОМ-68Б

1 – шток переключения передач; 2 – корпус; 3 – рычаг переключения передач; 4 – вилка включения КОМ; 5 – шестерня ( $Z = 17$ ); 6, 7, 10, 20 – подшипник; 8 – муфта; 9 – вал вторичный; 11 – крышка; 12 – сальник; 13 – муфта фланца; 14 – рукоятка; 15 – вилка переключения передач; 16 – шестерня ( $Z = 41$ ); 17 – роликоподшипник; 18 – стержень включения КОМ; 19 – ось шестерни; 21 – вал первичный; 22 – шестерня первичного вала коробки передач; I – боковой зазор в зацеплении

#### 15. Устройство и принцип работы раздаточной коробки

В различных автомобилях ее исполнение может отличаться, однако в целом устройство раздаточной коробки выглядит примерно так:

- ведущий вал;
- приводные валы передней и задней осей;
- цепная или зубчатая передача;
- понижающий ряд или понижающая передача;
- дифференциал межосевой;
- механизм блокировки межосевого дифференциала.



Режим работы раздаточной коробки в зависимости от конструктивных особенностей может подразделяться на несколько видов:

- межосевой дифференциал заблокирован и оба ведущих моста работают
- дифференциал автоматически заблокирован и оба ведущих моста в работе
- оба ведущих моста получают крутящий момент (как у автомобиля Нива)
- работает только задний мост
- оба моста в работе на понижающей передаче, дифференциал заблокирован. В данном режиме у автомобиля самая высокая проходимость.

Переключение раздаточной коробки от одного режима работы к другому происходит при помощи рычага (на старых поколениях автомобилей с полным приводом) и с помощью кнопок. Само переключение может осуществляться механическим, электрическим, пневматическим и даже с гидравлическим приводом.

## 16. Назначение и типы карданных передач

Главную роль в карданной передаче выполняет карданный шарнир, в зависимости от конструкции которого выделяют такие типы карданных передач:

- передача с шарниром равных угловых скоростей;
- передача с шарниром неравных угловых скоростей;
- передача с полукарданным упругим шарниром;
- передача с полукарданным жестким шарниром.

По количеству валов карданные передачи могут быть: одновальными, двухвальными и многовальными, а по количеству шарниров — одношарнирные, двухшарнирные и многошарнирные.

## 17. Устройство и работа карданной передачи

Карданная передача предназначена для передачи крутящего момента между валами, расположенными под углом друг к другу. В автомобиле карданная передача применяется, как правило, в трансмиссии и рулевом управлении.

Посредством карданной передачи могут соединяться следующие элементы трансмиссии:

- двигатель и коробка передач;
- коробка передач и раздаточная коробка;
- коробка передач и главная передача;
- раздаточная коробка и главная передача;
- дифференциал и ведущие колеса.

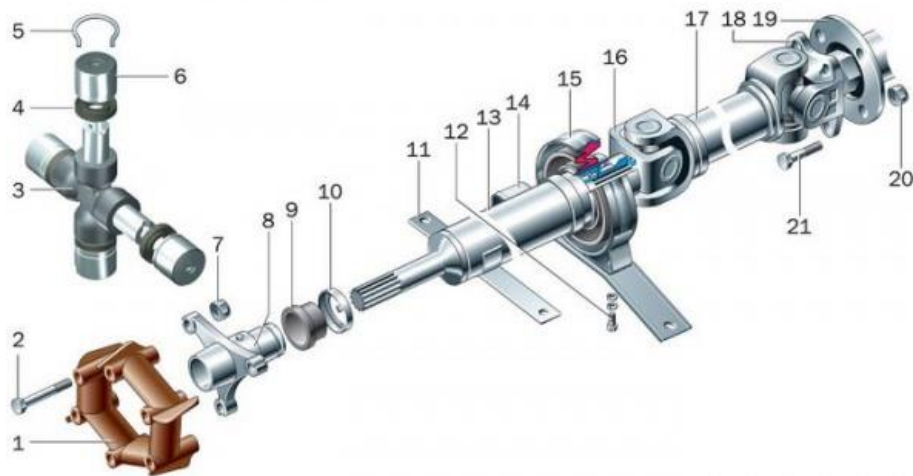
Основным элементом карданной передачи является карданный шарнир. В зависимости от конструкции шарнира различают следующие типы карданных передач: с шарниром неравных угловых скоростей, с шарниром равных угловых скоростей, с полукарданным упругим шарниром, с полукарданным жестким шарниром.

Карданная передача с полукарданным жестким шарниром на автомобилях не применяется, т.к. не отвечает требованиям надежности и технологичности.

Вне зависимости от марки ТС, назначение и устройство карданной передачи практически идентично. Среди основных элементов любой подобной системы передачи усилия стоит выделить следующие:

- карданные шарниры;
- валы – промежуточный и главный;
- эластичная муфта;
- опора с подшипником;
- соединительные элементы.

В настоящее время активно используются два основных типа карданных передач - разница заключается в типе самого сопряжения шарнирных элементов: шарниры неравных угловых скоростей и шарниры равных угловых скоростей (ШРУС). Первый вариант кардана может использоваться на легковом и грузовом транспорте, оснащенных задним приводом, и его основу составляют две вилки, расположенные на концах валов, соединенных между собой крестовиной. Последняя имеет четыре подшипника, являющихся необслуживаемыми – смазка закладывается в них на заводе, и рассчитывается на весь срок эксплуатации крестовины.



Устройство: 1 - эластичная муфта; 2 - болт крепления эластичной муфты к фланцу; 3 - крестовина; 4 - сальник; 5 - стопорное кольцо; 6 - подшипник крестовины; 7 - гайка; 8 - фланец эластичной муфты; 9 - сальник; 10 - обойма сальника; 11 - кронштейн безопасности; 12 - болт крепления кронштейна к промежуточной опоре; 13 - передний карданный вал; 14 - кронштейн промежуточной опоры; 15 - промежуточная опора; 16 - вилка переднего карданного вала; 17 - задний карданный вал; 18 - вилка заднего карданного вала; 19 - фланец ведущей шестерни главной передачи; 20 - гайка; 21 - болт крепления вилки.

### 18. Устройство и работа карданных шарниров неравных углов скоростей.

#### Карданная передача с шарниром неравных угловых скоростей

Карданная передача с шарниром неравных угловых скоростей имеет устоявшееся название – карданная передача, обиходное название – кардан. Данный тип передачи применяется в основном на заднеприводных автомобилях и автомобилях с полным приводом.

Карданная передача включает шарниры неравных угловых скоростей, расположенные на карданных валах. При необходимости используется промежуточная опора. На концах карданной передачи установлены соединительные устройства.



Шарнир неравных угловых скоростей объединяет две вилки, расположенные под углом 90° друг к другу, крестовину и фиксирующие элементы. Крестовина вращается в игольчатых подшипниках, установленных в проушинах вилок.

Подшипники необслуживаемые, пластичная смазка закладывается в них при сборке и в процессе эксплуатации не меняется.

Особенностью шарнира неравных угловых скоростей является неравномерная (циклическая) передача крутящего момента, т.е. за один оборот ведомый вал дважды отстает и дважды обгоняет ведущий вал. Для компенсации неравномерности вращения в карданной передаче применяется не менее двух шарниров, по одному с каждой стороны карданного вала. При этом вилки противоположных шарниров располагаются в одной плоскости.

В карданной передаче в зависимости от расстояния, на которое передается крутящий момент, применяется один или два карданных вала. При двухвальной схеме первый вал носит название промежуточного, второй – заднего карданного вала. Место соединения валов фиксируется с помощью промежуточной

опоры. Промежуточная опора крепится к кузову (раме) автомобиля. Для компенсации, возникающих в результате работы, изменений длины карданной передачи в одном из валов выполняется шлицевое соединение.

Соединение карданной передачи с другими элементами трансмиссии производится с помощью соединительных элементов: фланцев, муфт и др.

### 19. Устройство и работа карданных шарниров равных углов скоростей.

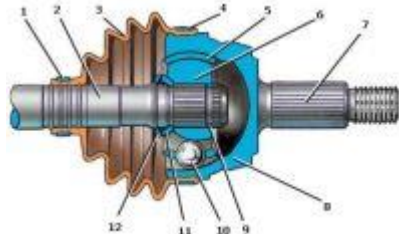
Карданная передача с шарниром равных угловых скоростей нашла широкое применение в переднеприводных автомобилях для соединения дифференциала и ступицы ведущего колеса.

Карданная передача данного типа включает два шарнира равных угловых скоростей, соединенных приводным валом. Ближайший к коробке передач (дифференциалу) шарнир носит название внутреннего, противоположный ему – внешний шарнир.

С целью снижения уровня шума карданная передача с шарниром равных угловых скоростей также применяется в трансмиссиях автомобилей с задним и полным приводом. В данном случае шарнир неравных угловых скоростей уступает более совершенной конструкции ШРУС.

Карданный шарнир равных угловых скоростей обеспечивает передачу крутящего момента от ведущего к ведомому валу с постоянной угловой скоростью, независимо от угла наклона валов. Самым распространенным в конструкции трансмиссии переднеприводного автомобиля является шариковый шарнир равных угловых скоростей.

Шарнир равных угловых скоростей (сокращенное название – ШРУС, обиходное название – граната) представляет собой обойму, помещенную в корпус, между которыми движутся шарики.



Корпус имеет внутреннюю сферическую форму. Внутри корпуса располагается обойма. В корпусе и

обойме выполнены канавки, по которым движутся шарики. Такая конструкция обеспечивает равномерную передачу крутящего момента от ведомого вала к ведущему под изменяющимся углом. Сепаратор удерживает шарики в определенном положении. Для защиты шарнира от негативных факторов внешней среды (кислорода, воды, грязи) на ШРУС устанавливается грязезащитный чехол – «пыльник».

При изготовлении в шарнир равных угловых скоростей закладывается смазка, приготовленная на основе дисульфида молибдена.

### 20. Типы мостов и их общее устройство

Мосты соединяют несущую систему автомобиля с колесами, воспринимают и передают возникающие между ними усилия. Вертикальные усилия передаются упругими элементами подвески. Продольные знакопеременные усилия и реактивный момент, возникающий при взаимодействии ведущих колес с опорной поверхностью, передаются рессорами, реактивными штангами или рычагами подвески. Реактивные штанги, используемые для передачи вращательного момента моста, устанавливаются на небольших рычагах для создания плеча.

По месту установки мосты могут быть *передними, задними и промежуточными*. На трехосном автомобиле два моста могут объединяться в тележку. На многоосных автомобилях тележки могут иметь три и более мостов.

Конструктивно мосты могут выполняться в виде *поперечины* или *балки* (рис. 14.1). Поперечины изготавливаются методомковки из двутаврового бруса переменного сечения. Балки имеют внутренние полости для размещения элементов привода ведущих колес.

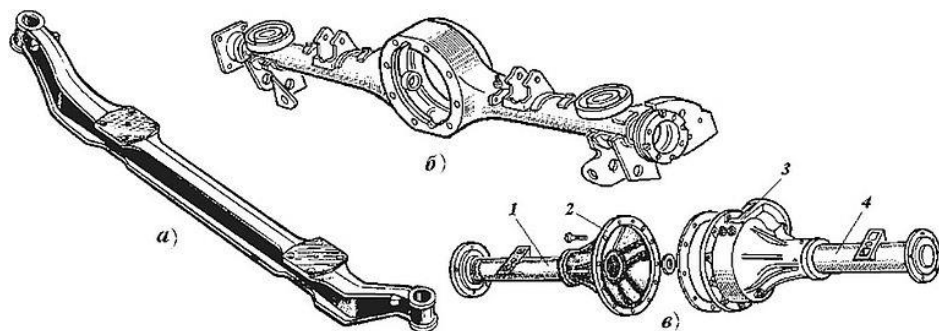


Рис. 14.1. Мосты: *а* — поперечина; *б* — неразъемная балка; *в* — разъемная балка; 1, 4 — рукава полуосей; 2, 3 — части картера моста

По назначению мосты подразделяются на *ведущие, управляемые, комбинированные* и *поддерживающие*.

*Ведущий мост* (рис. 14.2) предназначен для передачи толкающих и реактивных усилий от колес на несущую систему и размещения в нем элементов трансмиссии: главной передачи 5, дифференциала 9 и валов

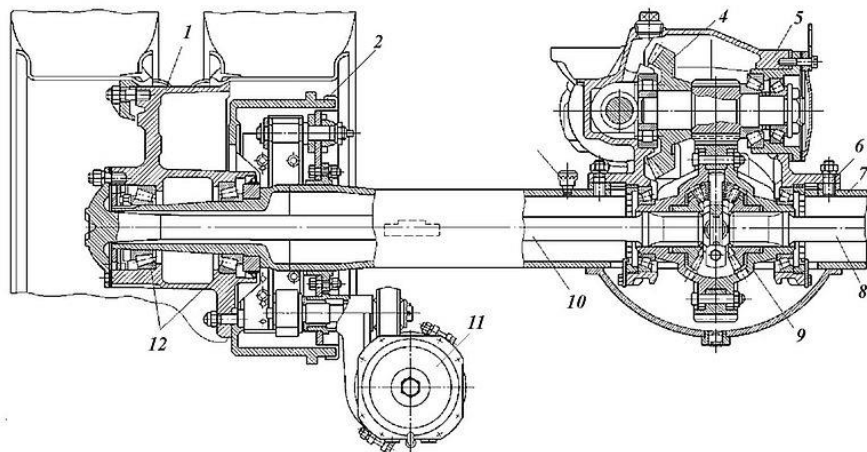


Рис. 14.2. Ведущий мост: 1 — ступица; 2 — тормозной барабан; 3 — сапун; 4 — зубчатое колесо главной передачи; 5 — картер главной передачи; 6 — шпилька крепления картера главной передачи; 7 — балка моста; 8, 10 — полуоси; 9 — дифференциал; 11 — тормозная камера; 12 — подшипники ступицы

ведущих колес (полуосей 8, 10). Ведущие мосты обязательно имеют балку. На концах балки 7 на подшипниках 12 устанавливаются ступицы 1 колес.

Балка моста может быть *неразъемной* и *разъемной* (см. рис. 14.1, *б, в*). Разъемная балка имеет поперечный разъем по картеру главной передачи и состоит из двух частей 2 и 3, соединяемых болтами. В обе части картера запрессованы рукава 1 и 4 полуосей. Такие балки не обладают высокой жесткостью и применяются на легковых автомобилях и грузовых автомобилях малой грузоподъемности.

Неразъемные балки легковых автомобилей имеют литой картер с запрессованными в него рукавами полуосей. Более жесткой является неразъемная балка, состоящая из нескольких частей, изготовленных методом штамповки и соединенных сваркой. Балка имеет увеличенную среднюю часть для размещения главной передачи и дифференциала. К средней части балки крепится картер главной передачи и крышка. Такая конструкция обеспечивает доступ к механизмам ведущих мостов без снятия моста с автомобиля и упрощает техническое обслуживание и ремонт. Наибольшую жесткость имеет литая балка, поэтому она применяется на автомобилях большой грузоподъемности, но она более дорога в изготовлении.

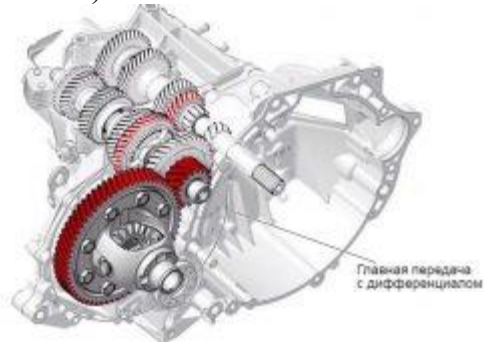
Ведущий мост в зависимости от типа применяемой подвески может быть *разрезной* и *неразрезной*. Мосты с описанными выше балками являются неразрезными и связаны с несущей системой зависимой подвеской. Разрезные мосты устанавливаются при независимой подвеске.

## 21. Устройство главной передачи

Как известно, сегодня на автомобили устанавливаются следующие типы КПП:

- механическая коробка (выбор передачи осуществляется вручную);
- автоматическая коробка (обеспечивает автоматический выбор передачи, соответствующей текущим условиям движения);

- вариаторная бесступенчатая коробка (обеспечивает плавное изменение передаточного числа.);
- роботизированная коробка (механическая коробка передач, функции выключения сцепления и переключения передач автоматизированы).



Основная задача КПП — передача и изменение крутящего момента от двигателя к ведущим колесам с возможностью изменения передаточных чисел. На выходе из коробки крутящий момент небольшой, а скорость вращения выходного вала высокая



Главная передача автомобиля представляет собой шестеренчатый зубчатый редуктор постоянного зацепления, состоящий из ведущей и ведомой шестерен разного диаметра. Расположение главной передачи автомобиля зависит от конструктивных особенностей самого ТС:

- автомобили с передним приводом – главная передача устанавливается с дифференциалом в едином корпусе коробки передач;

- автомобили с задним приводом – главная передача устанавливается как отдельный узел в картер ведущего моста;
- автомобили с полным приводом – главная передача может быть установлена как в коробке передач, так и отдельно в ведущем мосту. Все зависит от расположения ДВС автомобиля (поперечное или продольное).

## 22. Межосевой дифференциал, его назначение, устройство и работа.

Дифференциал – это устройство, которое управляет распределением вращательного момента от входного вала к выходным, при этом скорость каждого отдельного элемента может отличаться. Механизм широко применяется в автомобильной индустрии.

Дифференциалы различаются согласно месту установки, предназначению и особенностям конструкции:

- В автомобилях с приводом на одну ось используется лишь один дифференциал, называемый межколесным. Его необходимость вызвана тем, что внешние и внутренние колеса проходят разное расстояние при повороте транспорта.
- Автомобили с приводами 6×6 или 8×8 содержат в конструкции дополнительный межтележный дифференциал.
- В полноприводных же моделях устанавливается целых три дифференциала: два межколесных и один межосевой.

О том, как работает межосевой дифференциал, и какие межосевые дифференциалы вообще могут быть мы поговорим более подробно далее.

### Предназначение межосевого дифференциала

Межосевой дифференциал предназначен для распределения крутящего момента между ведущими осями автомобиля и дает им возможность вращаться с разными угловыми скоростями. Такая потребность вызвана простым условием движения транспорта по неровным поверхностям, когда собственная масса конструкции

давит на ось, находящуюся в более низком положении. Так, при езде под горку значительная часть момента подается на задние колеса. И, наоборот, в случае спуска.

Устройство межосевого дифференциала устанавливается, как правило, в раздаточной коробке автомобиля. Межосевой дифференциал может быть симметричным и несимметричным. Первый распределяет крутящий момент между осями поровну, а второй – в определенном соотношении.

Кроме того, существует межосевой дифференциал без механизма блокировки, который позволяет осям вращаться с различной скоростью, а также дифференциал самоблокируемый либо с механизмом ручной блокировки, который принудительно распределяет вращающий момент между приводными полуосями в зависимости от дорожных условий. При этом принудительная блокировка межосевого дифференциала подразумевает полное или частичное выключение дифференциала, обеспечивающее жесткое соединение передней и задней полуосей между собой.

Чаще всего для полной реализации полноприводных возможностей автомобиля применяется самоблокируемый дифференциал, который может иметь три вида конструкций и разные принципы работы соответственно.

Принцип работы:

При прямолинейном движении по ровной поверхности и с постоянной скоростью межосевой дифференциал передает крутящий момент двигателя на переднюю и заднюю ведущую ось в соотношении 50 на 50. В случае если один из пакетов дисков начинает вращаться быстрее другого, то в герметической полости муфты повышается давление, и она начинает механически тормозить (т.е. блокировать) этот пакет, тем самым уравнивая угловые скорости вращения.

Следующие примеры могут легко объяснить, зачем нужен межосевой дифференциал с вязкостной муфтой:

- В случае выезда транспортного средства на скользкую поверхность, что приводит к сильной пробуксовке передних колес, из-за значительно повышается давления в муфте. Как следствие, на задние колеса подается гораздо больший крутящий момент.

- Распределение момента в пользу переднего привода происходит в случае резкого разгона автомобиля на скользкой поверхности. В такой ситуации происходит смещение центра тяжести вперед, и передняя ось становится ведущей.

Широкое распространение конструкция с вискомуфтой получила благодаря простоте конструкции и ее дешевизне. К недочетам можно отнести отсутствие функции ручной блокировки, возможность перегрева при долговременной работе, неполное автоматическое блокирование, преобразование значительной части кинетической энергии в тепловую.

### 23. Устройство и работа полуосей

Полуось автомобиля (приводной вал, привод) — специальный вал, посредством которого реализована передача крутящего момента от ДВС на ведущие колеса. Полуось (вал ведущего моста) позволяет создать подвижный контакт и эффективно передает усилие, при этом сохраняется возможность поворачивать колеса. Также полуось снижает вибрации, принимает на себя различные нагрузки (сила тяжести, тяговое, тормозное усилие, изгибающие моменты и т.д.).

Конструктивно к полуоси крепятся два шарнира (ШРУС), которые позволяют равномерно передавать крутящий момент независимо от того, в каком положении находятся колеса и детали подвески. В результате снижены вибрации на руле, автомобиль движется плавно, а также минимизированы потери мощности от двигателя на колесах.



Общая конструкция включает в себя 3 основных элемента:

- наружный ШРУС;
- приводной вал;
- внутренний ШРУС;

Фактически, полуось является валом той или иной длины (в зависимости от особенностей ТС). К валу прикреплены (наварены) переходники для установки ШРУСов.

В целях предотвращения прокручивания соединения выполняются шлицевыми. На конце переходника вал зафиксирован при помощи стопорного кольца, что предотвращает случайный выход вала из ШРУСа.

Внутренний ШРУС отвечает за перемещение колеса при вертикальном движении подвески, тогда как наружный за повороты колеса.

Если говорить о видах полуосей автомобиля, полуоси по типам и видам делятся на:

- частично разгруженные
- полностью разгруженные
- Разгруженная полуось ставится на грузовики, автобусы и т.д. В этом случае полуось стоит внутри моста, при этом на мостовую балку двумя подшипниками опирается ступица колеса.
- Такая конструкция означает, что изгибающий момент приходится на подшипники, а задачей полуоси остается только передача крутящего момента. Получается, дополнительных нагрузок такая полуось не испытывает по сравнению с полузагруженной.

### Тема 1.3. Несущая система, подвеска, колёса

#### Основные понятия и термины по теме:

##### План изучения темы

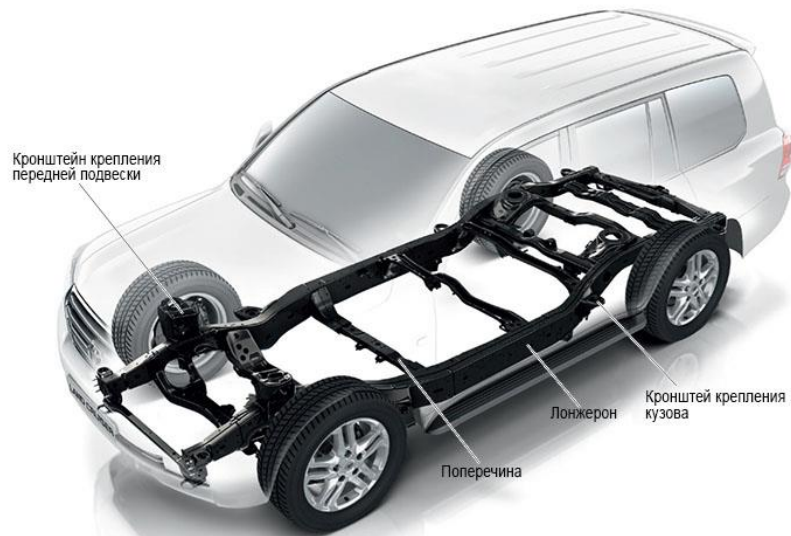
1. Назначение, типы и устройство лонжеронных рам.
2. Соединение агрегатов и узлов с рамой. Тягово-сцепное устройство.
3. Назначение и типы подвесок.
4. Устройство подвесок.

5. Задняя подвеска, рессоры их назначение и устройство.
6. Гидравлические амортизаторы
7. Пневматические амортизаторы
8. Стабилизатор поперечной устойчивости, назначение и устройство.
9. Назначение датчика неровной дороги (ДНД)
10. Назначение и типы колёс, их устройство.
11. Крепление колёс на ступицах и полуосях
12. Назначение и типы шин
13. Диагональные и радиальные шины. Маркировка шин
14. Назначение и типы кузовов
15. Устройство кабины и платформы грузового автомобиля.
16. Устройство кузова легкового автомобиля
17. Кузов автобуса
18. Оптекаемость, обзорность и шумоизоляция кузова

#### Краткое изложение теоретических вопросов:

##### 1. Назначение, типы и устройство лонжеронных рам.

Лонжеронная рама автомобиля является самой распространенной. Конструкция ее включает две продольных силовых балки – лонжероны, тянущихся вдоль всего кузова и соединенных между собой поперечинами.



Сами лонжероны изготавливаются из стали, а для обеспечения высоких показателей на скручивание используются разные типы профиля сечения – короб, двутавр, швеллер. Причем не обязательно, чтобы они были ровными, многие лонжероны имеют изгибы как вертикальной, так и горизонтальной плоскости. К примеру, на некоторых авто рама изогнута в передней и задней частях (в районе расположения колес), что позволяет переместить центр тяжести вниз.

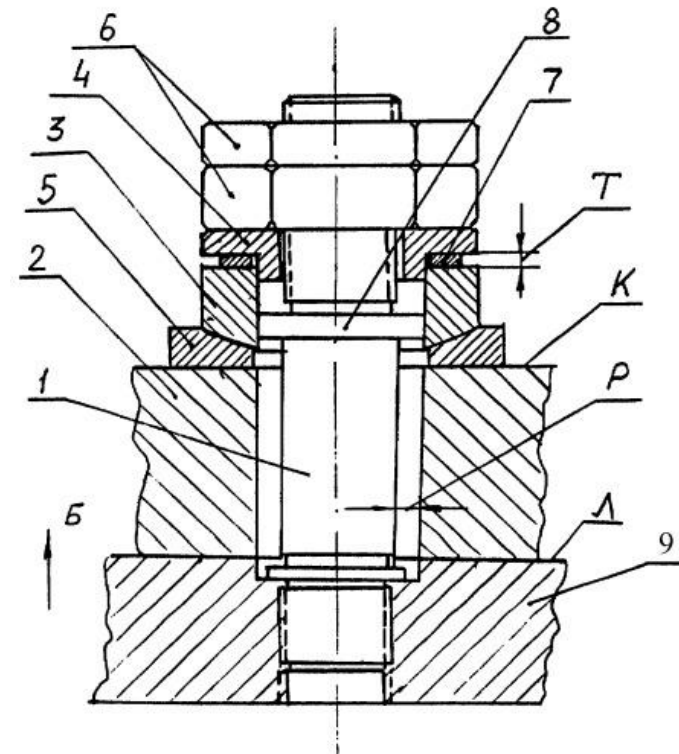
Помимо этого, лонжероны размещаются как в строго горизонтальном положении относительно пола, так и могут находиться под углом. Второй вариант применяется на внедорожниках.

Лонжероны соединяются поперечинами, которые могут располагаться разными способами. В так называемой раме лестничного типа поперечины крепятся перпендикулярно лонжеронам (считается классической). Но есть и конструкции, у которых эти составные части располагаются под углами – К-образные и Х-образные рамы.

Для соединения лонжеронов с поперечинами применяется сварка (во внедорожниках), заклепки (грузовики). В некоторых случаях

используются болтовые соединения. Для крепления узлов авто и лонжероны, и поперечины оснащаются кронштейнами.

## 2. Соединение агрегатов и узлов с рамой. Тягово-сцепное устройство.



Предлагаемое изобретение относится к машиностроению и может использоваться при соединении частей, узлов агрегатов, содержащих вращающиеся части, например, газоперекачивающих агрегатов (ГПА).

Основными требованиями к устройству для соединения частей, узлов агрегатов, обеспечивающих надежность и долговечность их работы, являются:

- прочность деталей устройства соединения;
- возможность компенсации термических напряжений в соединяемых частях;

- отсутствие зазора между элементами устройства вдоль оси стяжной шпильки на установленном режиме эксплуатации агрегата;

- отсутствие изгибающих напряжений в стяжной шпильке;

- исключение вибраций от знакопеременных нагрузок, вызываемых статическим и динамическим дисбалансом вращающихся частей агрегатов.

Известны устройства для соединения частей, узлов агрегатов, в которых для исключения термических напряжений и уменьшения вибраций применяют:

- материалы с различными коэффициентами линейного расширения;

- средства и способы выравнивания температуры соединяемых частей, узлов путем дополнительного принудительного нагрева или охлаждения - упругие шайбы. (П.И.Орлов "Основы конструирования". М., "Машиностроение", 1988, т.1, стр.25, рис.236).

Известно устройство крепления корпуса компрессора (его лапы) к раме ГПА, компенсирующее термическое напряжение в корпусе компрессора за счет обеспечения подвижности лап относительно рамы.

### 3. Назначение и типы подвесок.

Подвеска автомобиля представляет собой совокупность элементов, обеспечивающих упругую связь между кузовом (рамой) и колесами (мостами) автомобиля. Главным образом подвеска предназначена для снижения интенсивности вибрации и динамических нагрузок (ударов, толчков), действующих на человека, перевозимый груз или элементы конструкции автомобиля при его движении по неровной дороге. В то же время она должна обеспечивать постоянный контакт колеса с дорожной поверхностью и эффективно передавать ведущее

усилие и тормозную силу без отклонения колес от соответствующего положения.

Правильная работа подвески делает управление автомобилем комфортным и безопасным. Несмотря на кажущуюся простоту, подвеска является одной из важнейших систем современного автомобиля и за историю своего существования претерпела значительные изменения и усовершенствования.

У каждой подвески существуют свои особенности и рабочие качества, которые напрямую влияют на управляемость, комфорт и безопасность пассажиров. Однако любая подвеска вне зависимости от своего типа должна выполнять следующие функции: Поглощение ударов и толчков со стороны дороги для снижения нагрузок на кузов и повышения комфорта движения. Стабилизация автомобиля во время движения за счет обеспечения постоянного контакта шины колеса с дорожным покрытием и ограничения чрезмерных кренов кузова. Сохранение заданной геометрии перемещения и положения колес для сохранения точности рулевого управления во время движения и торможения.

Жесткая подвеска автомобиля подходит для динамичной езды, при которой требуется мгновенная и точная реакция на действия водителя. Она обеспечивает небольшой дорожный просвет, максимальную устойчивость, сопротивляемость крену и раскачиванию кузова. Применяется в основном на спортивных автомобилях.

Любая подвеска автомобиля состоит из следующих основных элементов: Упругое устройство – воспринимает нагрузки от неровностей дорожной поверхности. Виды: пружины, рессоры, торсионы, пневмоэлементы и т.д.

Демпфирующее устройство — гасит колебания кузова при проезде через неровности. Виды: все типы амортизаторов. Направляющее устройство — обеспечивает заданное перемещение колеса относительно кузова. Виды: рычаги, поперечные и реактивные тяги, рессоры. Для изменения направления воздействия на демпфирующий элемент в спортивных подвесках pull-rod и push-rod применяются рокеры. Стабилизатор поперечной устойчивости — уменьшает поперечный крен кузова. Резино-металлические шарниры — обеспечивают упругое соединение

элементов подвески с кузовом. Частично амортизируют, смягчают удары и вибрации. Виды: сайлент-блоки и втулки. Ограничители хода подвески — ограничивают ход подвески в крайних положениях. Классификация подвесок

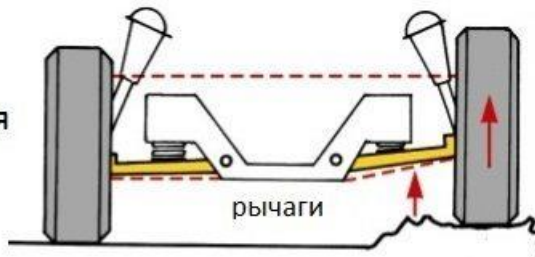
В основном подвески подразделяются на два больших типа: зависимые и независимые. Данная классификация определяется кинематической схемой направляющего устройства подвески. Зависимая подвеска Колеса жестко связаны посредством балки или неразрезного моста. Вертикальное положение пары колес относительно общей оси не изменяется, передние колеса — поворотные. Устройство задней подвески аналогичное. Бывает рессорная, пружинная или пневматическая. В случае установки пружин или пневмобаллонов необходимо применение специальных тяг для фиксации мостов от перемещения.



зависимая подвеска



независимая подвеска



#### 4. Устройство подвесок.

**Во время движения неровности дороги в виде колебаний передаются на кузов. Подвеска автомобиля предназначена для гашения или смягчения подобных колебаний. В ее прикладные функции входит обеспечение связи и соединения между кузовом и колесами. Именно детали подвески дают колесам возможность перемещаться независимо от кузова, обеспечивая изменение направления движения автомобиля. Наряду с колесами, она является обязательным элементом ходовой части автомобиля. Подвеска автомобиля — это технически сложный агрегат, имеющий следующее строение:**

- упругие элементы — металлические (пружины, рессоры, торсионы) и неметаллические (пневматические, гидропневматические, резиновые) детали, которые, в силу своей упругих характеристик, принимают нагрузку от неровностей дороги и распределяют ее на кузов автомобиля;
- гасящие устройства (амортизаторы) — агрегаты, имеющие гидравлическое, пневматическое или гидропневматическое строение и предназначенные для нивелирования колебаний кузова, полученных от упругого элемента;
- направляющие элементы — различные детали в виде рычагов (поперечных, продольных), обеспечивающих

соединение подвески с кузовом и определяющих перемещение колес и кузова относительно друг друга;

- стабилизатор поперечной устойчивости — упругая металлическая штанга, соединяющая подвеску с кузовом и препятствующая увеличению крена автомобиля в процессе движения;
- опоры колеса — специальные поворотные кулаки (на передней оси), воспринимающие нагрузки, исходящие от колес, и распределяющие их на всю подвеску;
- элементы крепления деталей, узлов и агрегатов подвески — это средства соединения элементов подвески с кузовом и между собой: жесткие болтовые соединения; композитные сайлентблоки; шаровые шарниры (или шаровые опоры).

#### 5. Задняя подвеска, рессоры их назначение и устройство.

**Рессорная подвеска** — это один из видов **зависимой механической подвески**, в которой в качестве упругих элементов чаще всего выступают листовые рессоры — стальные листы повышенной упругости, грамотно сложенные в несколько рядов. Подвеска автомобиля состоит из трех основных узлов — упругих элементов, амортизаторов и направляющих элементов.

Упругие элементы обеспечивают усиление перемещения колес и сохраняют исправность подвески благодаря поглощению энергии реакции дороги на перемещение автомобиля.

Направляющие элементы обеспечивают заданную траекторию перемещения колес относительно кузова, а амортизаторы гасят колебания, возникающие из-за неровностей дорожного покрытия.

Рессорная подвеска уникальна — она имеет конструкцию, в которой каждый элемент выполняет одновременно несколько функций.

Листовая рессора состоит из набора скрепленных между собой листов, чаще всего в форме полуэллипса. Листы из пружинистой стали имеют различную длину, но одинаковую кривизну, чтобы в случае нагрузки могли прилегать друг к другу по всей поверхности.

Листовая рессора — это вид пружины, работающей на изгиб. Как и любая пружина, она может иметь различную жесткость, которая легко регулируется шириной, длиной, толщиной листов и их количеством.

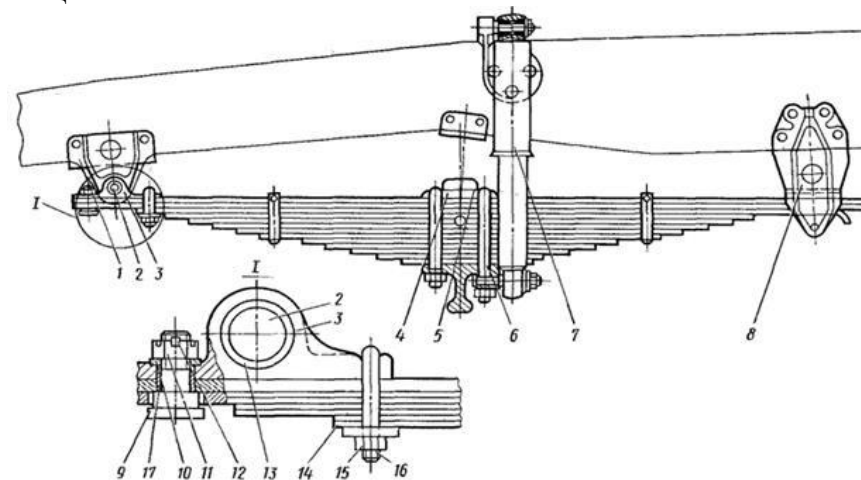


Рис. 67. Передняя рессора:  
1 — передний кронштейн; 2, 17 — пальцы; 3 — ушко рессоры; 4 — накладка; 5 — буфер; 6, 16 — стремянки; 7 — амортизаторы; 8 — задний кронштейн; 9 — втулка; 10 — шайба; 11, 15 — гайки; 12 — шплинт; 13 — втулка ушка; 14 — накладка стремянки

Рессоры изготовлены из полосовой рессорной стали (Т-образного профиля) марки 60С2. Листы рессор подвергнуты термической обработке (закалке, отпуску) до твердости НВ363-444. У всех рессор листы в центре стянуты центровым болтом. Чтобы листы рессор не расходились в стороны, их стягивают хомутами. Ушки хомутов стягивают болтами.

#### 6. Гидравлические амортизаторы

Классический гидравлический амортизатор состоит из цилиндра, вставленного в трубу. Зазор между этими деталями образует компенсационную камеру. В цилиндр вставляется поршень, шток которого соединяется с неподвижной частью поддрессоренной массы (рама, кузов авто).

Низ внешней трубы связан с неподдрессоренной массой автомобиля (мостом, рычагом независимой подвески). В поршне и в нижней части цилиндра имеются перепускные и разгрузочные клапаны, а также калиброванные отверстия.



При ходе сжатия (колесо наезжает на выступ дорожного полотна) поршень вдвигается в цилиндр и амортизатор сжимается. При этом рабочая жидкость перетекает через отверстия и клапан в поршне в надпоршневую полость. Поскольку часть объема цилиндра теперь занимает вдвинувшийся шток, излишек жидкости через отверстие в нижней части цилиндра выдавливается в компенсационную камеру.

При ходе отбоя (колесо съезжает с выступа или проваливается в яму) процесс развивается в обратном порядке, только жидкость теперь идет через другие клапаны и перепускные отверстия с иной пропускной способностью. Поэтому сопротивление амортизатора при ходе сжатия и отбоя не одинаково: он легче сжимается, чем разжимается, не давая кузову раскачаться.

При резких ударах колеса о дорогу сила сопротивления амортизатора ограничивается благодаря открытию разгрузочных клапанов, что снижает воздействие на подрессоренную массу.

### *7. Пневматические амортизаторы*

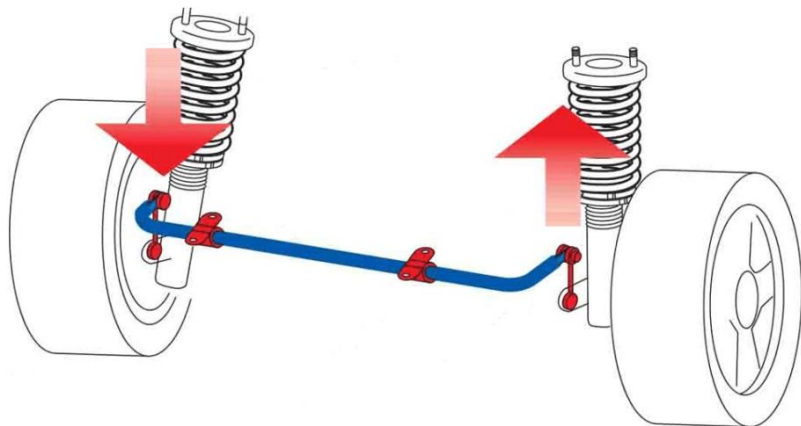
Пневматическая подвеска устанавливается многими автопроизводителями. Конструктивно она сложнее, чем амортизационные стойки с масляным или газомасляным наполнением, но более вынослива и не подвержена перегреву. Составляющие пневмоподвески Пневмоподвеска состоит из трёх элементов: пневматического амортизатора; модуля регулировки подачи воздуха; компрессора. В некоторых авто дополнительно установлены ресиверы, для того чтобы подача воздуха в амортизаторы была более быстрая и бесшумная.

Работа пневмоподвески регулируется электронным блоком управления, который принимает показания с различных датчиков - состояния дорожного покрытия, скорости, положения кузова и стиля вождения. Принцип работы Пневматические амортизаторы корректируют положение кузова не только в движении, но и во время стоянки. При работе в автоматическом режиме ЭБУ (электронный блок управления) постоянно корректирует положение автомобиля, основываясь на заданном расстоянии от кузова до колеса. При этом не учитывается загруженность: машина не проседает, если, например, в багажном отсеке много вещей.

### *8. Стабилизатор поперечной устойчивости, назначение и устройство.*

Стабилизатор поперечной устойчивости – один из обязательных элементов подвески в современных автомобилях. Неприметная на первый взгляд деталь уменьшает крен кузова при поворотах и препятствует опрокидыванию автомобиля. Именно от этого компонента зависит устойчивость, управляемость и маневренность автомобиля, а также безопасность водителя и пассажиров.

Основное назначение стабилизатора поперечной устойчивости – перераспределять нагрузку между упругими элементами подвески. Как известно, в поворотах автомобиль кренится, и именно в этот момент включается в работу стабилизатор поперечной устойчивости: стойки смещаются в противоположные стороны (одна стойка поднимается, а другая — опускается), при этом средняя часть (стержень) начинает закручиваться



В результате на той стороне, где автомобиль «завалился» на бок, стабилизатор приподнимает кузов, а на противоположной — опускает. Чем больше машина наклоняется, тем сильнее сопротивление этого элемента подвески. В итоге автомобиль выравнивается по отношению к плоскости дорожного полотна, снижается крен и улучшается сцепление с дорогой.

#### 9. Назначение датчика неровной дороги (ДНД)

Назначение, устройство и принцип действия ДНД вызывают интерес у многих автолюбителей. Информация об этом датчике в печатных СМИ и во «всемирной паутине» отрывочна, нередко противоречива, или просто взята «от фонаря».

В этой статье постараюсь в простой и доступной форме дать наиболее полную и точную информацию о датчике неровной дороги. Начну с того, что во всем мире ужесточаются требования к

«экологичности» автомобилей. С введением требований Евро-3 и Евро-4 на современных автомобилях стали применять диагностику пропусков зажигания. Эта обязательная функция заложена в программу электронного блока управления двигателем. Имея возможность диагностировать пропуски зажигания (воспламенения), стало возможным отключать неработающие цилиндры путем блокировки топливоподдачи через инжектора соответствующих цилиндров. При этом предотвращаются выбросы в атмосферу несгоревшего топлива, сохраняется ресурс дорогостоящих датчиков кислорода и катализатора. Ведь не сгоревшая в цилиндрах топливовоздушная смесь поступает в катализатор и процесс догорания происходит уже в нем. Естественно, что при этом катализатор перегревается и, даже, спекается (разрушается). Кислородные датчики тоже отравляются и перестают правильно корректировать состав смеси, что ведет к перерасходу топлива, ухудшению мощностных характеристик двигателя, увеличению вредных выбросов в атмосферу. Диагностика пропусков зажигания построена на принципе измерения равномерности вращения коленвала по сигналам с датчика положения коленвала (ДПКВ). При проблемах сгорания топливовоздушной смеси в цилиндрах двигателя, равномерность вращения коленвала нарушается. Думаю, что большинство автолюбителей знают, как двигатель иногда неожиданно, или даже периодически, вздрагивает в результате отдельных пропусков воспламенения. Электронный блок управления, имея информацию об угле положения коленвала, без труда вычисляет проблемные цилиндры. После того, как вычислен не работающий цилиндр, отключается инжектор, подающий в него топливо, зажигается лампочка неисправности. Причинами таких неисправностей могут быть: отвратительного качества топливо (наиболее вероятная причина), неисправности в системе зажигания (свечи, катушки), слишком бедная или богатая смесь, недостаточная компрессия и др. На автомобилях комплектации по стандартам Евро-3 и Евро-4 дополнительно к системе детектирования пропусков зажигания добавляется датчик неровной дороги. Он является единственным датчиком в системе, который не оказывает прямого влияния на процесс управления двигателем. ДНД выполняет чисто защитную

функцию: при движении по неровной дороге по его сигналам контроллер может на время прервать распознавание пропусков зажигания с отключением проблемных цилиндров. Рассмотрим этот момент более подробно. Согласно экологическим нормам Евро -3, Евро-4 и выше, бортовая диагностика автомобиля в комплектации Евро-3 должна распознавать пропуски воспламенения, которые могут привести к превышению вредных выбросов в атмосферу. Требования жесткие. Такое превышение возникает, если в среднем на сто рабочих циклов двигателя будет приходиться три – четыре цикла невоспламенения рабочей смеси. Из этого следует, что бортовая диагностика должна быть очень чувствительной, чтобы обнаруживать каждый пропуск воспламенения. В современных системах управления двигателям определение пропусков воспламенения основано на расчете неравномерности вращения коленвала по сигналу ДПКВ. При отсутствии сгорания в цилиндре время движения поршня от ВМТ к НМТ увеличивается (по сравнению с предыдущим полуоборотом коленвала). Если контроллер определяет значительное замедление поршня в одном из цилиндров, он классифицирует это как пропуск воспламенения. Так как коленвал через трансмиссию жестко связан с колесом, то все биения колеса (замедление — ускорение вращения) при движении по кочкам передаются на коленвал. Из-за этого на неровной дороге резко повышается вероятность ложного распознавания пропусков воспламенения. Итак, при движении по кочкам и ухабам, датчик неровной дороги выдает в ЭБУ соответствующий сигнал для предотвращения ложного детектирования пропусков зажигания. Все логично и не так уж сложно. Есть и гораздо более сложные системы. В борьбе за «экологию» автопроизводители постоянно придумывают самые невероятные и мудреные системы. Скоро автомобиль будет «экологичнее» педального велосипеда.

Все вышеизложенное – общая информация о датчике неровной дороги. Думаю, что она была интересна всем автомобилистам: от опытных профессионалов до милых, симпатичных блондинок, недавно получивших водительские права. Далее – информация для специалистов автосервиса и больших любителей ремонтировать свой автомобиль самостоятельно.

## 10. Назначение и типы колёс, их устройство.

*Колесами* называются устройства, осуществляющие связь автомобиля с дорогой. Колеса служат для поддрессоривания автомобиля, обеспечения его движения и изменения направления движения.

Колесо автомобиля состоит из пневматической шины, обода, соединительного элемента ступицы. Обод и соединительный элемент образуют металлическое колесо. Пневматическая шина сглаживает дорожные неровности и вместе с подвеской, смягчая и поглощая толчки и удары от неровностей дороги, обеспечивает плавность хода автомобиля, а также надежное сцепление колес с поверхностью дороги. Металлическое колесо предназначено для установки пневматической шины и соединения ее со ступицей. Ступица обеспечивает установку колеса на мосту на подшипниках и создает возможность колесу вращаться. При отсутствии ступицы вращающейся посадочной частью колеса является фланец полуоси, размещенной в балке моста на подшипниках.

На автомобилях применяют различные типы колес.

колеса	
по назначению	по конструкции
ведущие	дисковые
управляемые	бездисковые
комбинированные	спицевые
поддерживающие	

*Ведущие колеса* преобразуют крутящий момент, подводимый от двигателя через трансмиссию, в тяговую силу, а свое вращение — в поступательное движение автомобиля.

*Управляемые и поддерживающие колеса* являются ведомыми колесами, воспринимающими толкающую силу от рамы или кузова, преобразуют поступательное движение автомобиля в их качение.

*Комбинированные колеса* являются и ведущими, и управляемыми и выполняют их функции одновременно.

*Дисковые колеса* из стального листа в качестве соединительного элемента ступицы и обода колеса имеют стальной штампованный ДИСК, приваренный к ободу. В литых колесах из легких сплавов (алюминиевых, магниевых) диск отливается совместно с ободом колеса.

*Бездисковые колеса* имеют соединительную часть, изготовленную совместно со ступицей, и выполняются разъемными в продольной и поперечной плоскостях.

*Спицевые колеса* в качестве соединительного элемента обода и ступицы имеют проволочные спицы.

Наибольшее применение на автомобилях имеют дисковые колеса.

Бездисковые колеса применяются на грузовых автомобилях большой грузоподъемности. По сравнению с дисковыми колесами бездисковые проще по конструкции, имеют меньшую массу (на 10... 15 %), более низкую стоимость, большую долговечность, удобнее при монтаже и демонтаже, обеспечивают лучшее охлаждение тормозных механизмов и шин. Кроме того, они создают возможность установки на ступице ободьев разной ширины, что позволяет использовать различные шины на одном и том же автомобиле.

Спицевые колеса имеют ограниченное применение и используются главным образом на спортивных автомобилях для лучшего охлаждения тормозных механизмов.

### *11. Крепление колёс на ступицах и полуосях*

Ступица – это деталь, которая являет собой подшипниковый узел, обеспечивающий соединение колес с подвеской. Иногда понятие «ступица» подразумевает под собой весь комплекс деталей, а иногда — лишь одну его часть (подшипниковый узел). В сегодняшней статье мы подробно расскажем вам о том, как устроен данный механизм и какую функцию выполняет.

Ступица обычно крепится к колесу при помощи разнообразных подшипников. Крепление осуществляется на балку моста или ось вращения, которую еще называют цапфой. Также на ступице предусмотрено наличие фланца. На фланце обычно

закрепляется диск колесного тормоза, если тормоза являются дисковыми. Если тормоза барабанные, осуществляется крепление барабана на фланце.



Ступица – это важная автомобильная деталь, которая осуществляет соединение двух деталей между собой, а именно – вала с колесным диском, которые отвечают за крутящий момент. Одна сторона этой детали насажена на вал, а другая при этом сопряжена с колесным диском и имеет для этого специальное посадочное место.

Именно через ступицу вращательное движение оси коленвала передается на само колесо. К ступице прикреплён и тормозной диск, поэтому она является неотъемлемой частью тормозной системы любого транспортного средства. Вращение колеса автомашины происходит благодаря подшипникам, которыми оснащена ступица.

### *12. Назначение и типы шин*

Шины оказывают большое влияние на многие эксплуатационные свойства автомобиля: тягово-скоростные, тормозные, топливную экономичность, проходимость,

устойчивость, управляемость, поворачиваемость, плавность хода и безопасность движения. Шины являются одной из наиболее

шины					
по назна- ч-ю	по спос- гермет	по габаритам	по профилю	по давлен- ию	по конструк- ции
легко- вые	камерные	малогабаритные	тороидные	с пост- давлением	диагональные
			широкопрофильные		
грузо- вые	бескамерные	среднегабаритные	низкопрофильные	с регу- давлением	радиальные
			сверхнизкопрофильные		
		крупногабаритные	арочные		
			пневмокатки		

важных и дорогостоящих частей автомобиля. Так, стоимость комплекта шин составляет значительную часть первоначальной стоимости автомобиля, а в процессе эксплуатации из общих расходов примерно 10... 15 % приходится на расходы по восстановлению шин.

К шинам, как наиболее ответственным частям автомобиля, кроме общих требований, предъявляются специальные дополнительные требования, в соответствии с которыми шины должны иметь: минимальное сопротивление качению; надежное сцепление с дорогой; низкую удельную нагрузку в месте контакта с дорогой; максимально возможное сопротивление боковому уводу; минимальные массу и момент инерции; высокие упругие свойства, способствующие повышению плавности хода; высокую герметичность (надежно удерживать сжатый воздух); статическую и динамическую уравновешенность; минимальное биение,

соответствующее допустимым пределам; минимально допустимый уровень шума при движении автомобиля; рисунок протектора, соответствующий дорожным условиям эксплуатации; высокую самоочищаемость протектора на деформируемых дорогах; высокую прочность, износостойкость, долговечность и противостояние проколам и другим видам повреждения; достаточную ремонтпригодность (в том числе быть удобными при монтаже и демонтаже).

Значения указанных требований неодинаковы для шин автомобилей различных типов и назначения, что объясняется большим разнообразием конструкций и размеров существующих шин.

*Камерная шина* состоит из покрышки, камеры и ободной ленты (в шинах легковых автомобилей ободная лента отсутствует).

Покрышка шины воспринимает давление сжатого воздуха, находящегося в камере, предохраняет камеру от повреждений и обеспечивает сцепление колеса с дорогой. Покрышки шин изготавливают из резины и специальной ткани – корда. Резина для производства покрышек состоит из каучука, к которому добавляют серу, сажу, смолу, мел, переработанную старую резину и другие примеси и наполнители. Покрышка состоит из протектора, подушечного слоя (брекера), каркаса, боковин и бортов с сердечниками. Каркас является основой покрышки. Он соединяет все ее части в одно целое и придает покрышке необходимую жесткость, обладая высокой эластичностью и прочностью. Каркас покрышки выполнен из нескольких слоев корда толщиной 1,0... 1,5 мм. Число слоев корда составляет обычно 4...6 для шин легковых автомобилей.

### 13. Диагональные и радиальные шины. Маркировка шин

Существуют различные формы маркировки размеров шины. Они отличаются друг от друга с целью обеспечения различия между типами шин. Маркировки размеров следует рассматривать таким же образом, как и номер детали для грузового автомобиля, поэтому его владелец должен быть уверен, что шины, устанавливаемые на его транспортном средстве, имеют точную маркировку, указанную в руководстве для транспортного средства,

или являются одобренным альтернативным вариантом. Большинство маркировок размеров указывают размеры, тип, конструкцию и возможности шин по достижению заданной скорости.

### **МАРКИРОВКА РАДИАЛЬНЫХ ШИН**

#### **Шина 315/80R22.5 156/150 L**

**315** — ширина профиля шины в мм

**80** — профиль (номинальное отношение высоты профиля к его ширине в процентах)

**R** — радиальная конструкция (R=радиальная)

**22.5** — диаметр обода в дюймах

**150** — индекс нагрузки (максимальная нагрузка на шину одинарного типа)

**156** — индекс нагрузки (максимальная нагрузка на шину сдвоенного типа)

**L** — индекс скорости

### **МАРКИРОВКА ДИАГОНАЛЬНЫХ ШИН**

#### **Традиционные шины:**

Традиционные внедорожные шины называют также шинами с узким основанием. Отношение высоты профиля к ширине профиля у традиционной внедорожной шины равно 95%

#### **Шина 18.00-25**

**18.00** — ширина профиля шины в дюймах

**25** — диаметр обода шины в дюймах

#### **Широкопрофильные шины:**

У внедорожных шин с широким основанием отношение высоты профиля к ширине профиля составляет около 85%

#### **Шина 23.5-25**

**23.5** — ширина профиля шины в дюймах

**25** — диаметр обода шины в дюймах

#### **Низкопрофильные шины:**

У внедорожных шин с низким профилем отношение высоты к ширине профиля составляет 65% или 70%

#### **Шина 16/70-20**

**16** — ширина профиля шины в дюймах

**70** — профиль (номинальное отношение высоты профиля к его ширине в процентах)

**20** — диаметр обода шины в дюймах

#### **Альтернативная маркировка шин:**

Для шин, применяемых на погрузчиках и сельхозтехнике применяется альтернативная маркировка, определяющая внешний диаметр шины

#### **Шина 28\*9-15**

**28** — внешний диаметр шины в дюймах

**9** — ширина профиля шины в дюймах

**15** — диаметр обода шины в дюймах

#### **ДОПОЛНИТЕЛЬНЫЕ ОБОЗНАЧЕНИЯ**

**R (Radial)** - шины радиальной конструкции.

**PR (Ply Rating)** - прочность (несущая способность) каркаса условно оценивается так называемой нормой слойности. Чем прочнее каркас, тем большее давление воздуха выдерживает шина, и, следовательно, имеет большую грузоподъемность.

**★★ (Star Rating)** - заменяет стандартное обозначение несущей способности. Определяет максимально допустимое давление в шине.

**TL (Tubeless)** - бескамерная шина. Если этой надписи нет, то шина может использоваться только с камерой.

**TT (Tube Type)** - шина должна эксплуатироваться с камерой.

**AllSteel** - цельнометаллокордная шина ЦМК.

**Nylon** - шина с нейлоновым кордом.

**Solid** - цельнолитая шина.

**Rotation** - шины с направленным рисунком протектора имеют стрелку на боковине шины показывающую требуемое направление вращения шины.

**Max Pressure** - максимально допустимое давление в шине, в килопаскалях или фунтах на квадратный дюйм.

**Max Load** - максимальная нагрузка и далее стоят значения в килограммах или фунтах.

**E (Earthmover)** - шины для самосвалов, скреперов.

**L (Loader)** - шины для погрузчиков.

**G (Grader)** - шины для грейдеров.

**OTR (Off The Road)** - устанавливаются на внедорожных колесных машинах.

**NHS (Non Highway Service)** - для эксплуатации на бездорожье.

**MPT (Multi-Purpose Tires)** - шины для смешанных условий эксплуатации.

**MCS (Mobile Crane Service)** - шины для автокранов.

**DOT** - соответствие стандартам министерства транспорта США (US Department of Transportation).

**(E)** - соответствие европейским стандартам UN ECE (United Nations Economic Commission for Europe).

**ГОСТ** - соответствие Государственным стандартам РФ.

#### 14. Назначение и типы кузовов

Кузов грузовых автомобилей служит для размещения в нем перевозимого груза, а кузов автобусов и легковых автомобилей, а также кабина грузовых автомобилей – для размещения водителя и пассажиров.

На автомобилях применяют различные типы кузовов.

кузова			<ul style="list-style-type: none"> <li>• двухобъемный кузов с задней дверью с грузовым помещением, не отделенным перегородкой от пассажирского салона – универсал;</li> <li>• двухобъемный кузов с двумя или четырьмя боковыми дверями, имеющий заднюю дверь – комби (хетчбек);</li> <li>• кузов грузопассажирского автомобиля с открытой платформой, убирающимися боковыми сиденьями и с двухместной закрытой кабиной – пикап.</li> </ul>
по назначению	по конструкции	по нагруженности	
грузовые	каркасные	несущие	
легковые			
автобусные	полукаркасные	полунесущие	
грузопассажирские			
специальные	бескаркасные	разгруженные	

К кузовам *легковых* автомобилей предъявляются не только эстетические требования, но и аэродинамические, так как при движении легкового автомобиля с большой скоростью значительная часть мощности его двигателя расходуется на

преодоление сопротивления воздуха. Чтобы уменьшить сопротивление, кузову необходимо придать обтекаемую форму.

По конструкции кузова легковых автомобилей могут быть трехобъемными, двухобъемными и однообъемными. У трехобъемного кузова имеется три отсека: для двигателя, пассажиров и багажа. У двухобъемного кузова два отсека: в одном может находиться двигатель, а в другом – пассажиры и багаж. Если отсеки для двигателя, пассажиров и багажа объединяются в одно целое с кузовом, такой автомобиль называется однообъемным.

В настоящее время наибольшее распространение имеют кузова легковых автомобилей следующих типов:

- трехобъемный кузов с двумя или четырьмя боковыми дверями седан;
- трехобъемный кузов с двумя или четырьмя боковыми дверями и с перегородкой сзади переднего сиденья, отделяющей водителя от пассажиров – лимузин;
- кузов с мягким складывающимся тентом и съемными боковыми окнами – фэзтон;

• двухобъемный кузов с задней дверью с грузовым помещением, не отделенным перегородкой от пассажирского салона – универсал;

- двухобъемный кузов с двумя или четырьмя боковыми дверями, имеющий заднюю дверь – комби (хетчбек);
- кузов грузопассажирского автомобиля с открытой платформой, убирающимися боковыми сиденьями и с двухместной закрытой кабиной – пикап.

#### 15. Устройство кабины и платформы грузового автомобиля.

Кабина представляет собой жесткую сварную цельнометаллическую конструкцию, состоящую из каркаса крыши, верхней, задней и боковых панелей. Кабины грузовых автомобилей бывают **капотного** и **бескапотного** типа. Двери кабины имеют опускающиеся стекла и поворотные форточки. Подъем и опускание стекол, а также их фиксация в любом необходимом положении, осуществляются при помощи

стеклоподъемников, расположенных внутри дверей. В закрытом положении двери удерживаются посредством специальных замков. Ветровые стекла — травмобезопасные, типа триплекс.

Сиденье в кабине может быть двух- или трехместным. Оно выполняется общим для водителя и пассажиров или раздельным. При раздельной конструкции сиденье водителя делается регулируемым в горизонтальном и вертикальном направлениях, а также по наклону подушки и спинки. Кабина магистральных тягачей оборудуется одним или двумя спальными местами, которые располагаются за спинкой сиденья или сверху. Спальное место, расположенное сверху, делает кабину более компактной в продольном направлении, но ухудшает условия отдыха. Кроме того, кабины тяжелых магистральных тягачей оборудованы кухней и умывальником, телевизором, кондиционером, холодильником, туалетом, системой спутниковой навигации и др. устройствами. Для снижения затрат на производство некоторые фирмы-изготовители применяют для модельного ряда грузовых автомобилей одну и ту же кабину, но в разных исполнениях: со спальным местом или без него, с низкой или высокой крышей и т. д.

Кабины, расположенные над двигателем, часто делают откидывающимися на передних шарнирных опорах. Это облегчает доступ к двигателю и другим агрегатам. При откинутой кабине ее масса уравнивается пружинами, которые расположены под передней частью кабины и упираются в поперечину рамы автомобиля. В задней части кабины установлен запорный механизм, который исключает самопроизвольное откидывание кабины при движении. Часто для подъема кабины используется гидроцилиндр, давление в котором создается насосом с ручным приводом.

Кабины современных грузовых автомобилей имеют собственную систему поддрессоривания, то есть крепятся к раме не жестко, а с помощью упругих и гасящих элементов: резиновых подушек, пружин, амортизаторов. Такая конструкция позволяет улучшить условия работы водителя.

Грузовой кузов может выполняться в виде бортовой платформы (автомобили общего назначения), самосвальным, в

виде фургона, цистерны и т. д. (специализированные автомобили). Иногда на место грузового кузова устанавливается технологическое оборудование: подъемный кран, пожарная лестница, компрессор и т. д. (специальные автомобили).

Бортовая платформа состоит из основания, пола и бортов. Основание включает продольные и поперечные балки, к которым прикреплены пол, неподвижный передний борт, а также откидные боковые и задний борта. Откидные борта соединены с основанием платформы с помощью петель, а передний борт — неподвижными стойками. В поднятом положении откидные борта удерживаются специальными запорами, расположенными в углах соединения бортов. Бортовая платформа в сборе прикреплена к раме автомобиля.

Бортовые платформы оборудуются дополнительными устройствами, которые обеспечивают возможность наращивания высоты бортов и установку тента.

#### *16. Устройство кузова легкового автомобиля*

Общая схема расположения частей следующая:

- моторная зона – предназначена для расположения силового агрегата и дополнительно выполняет функцию пассивной безопасности автомобиля;
- пассажирская часть – нужна для размещения пассажиров и органов управления автомобилем;
- багажный отсек – используется для багажа;
- Рассмотрим, из чего состоит каждый из этих элементов более подробно.
- Моторная часть состоит из следующих основных деталей:
- передние верхняя и нижняя поперечины;
- фронтальные лонжероны;
- нижняя поперечина для расположения двигателя.

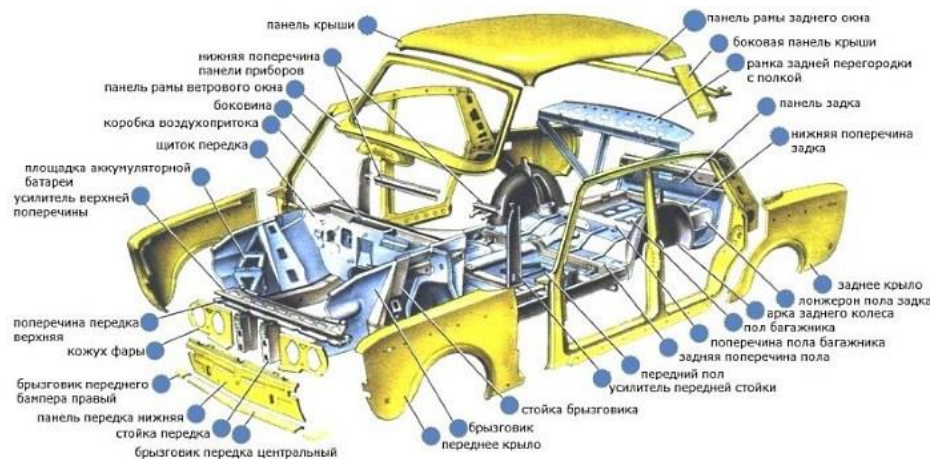
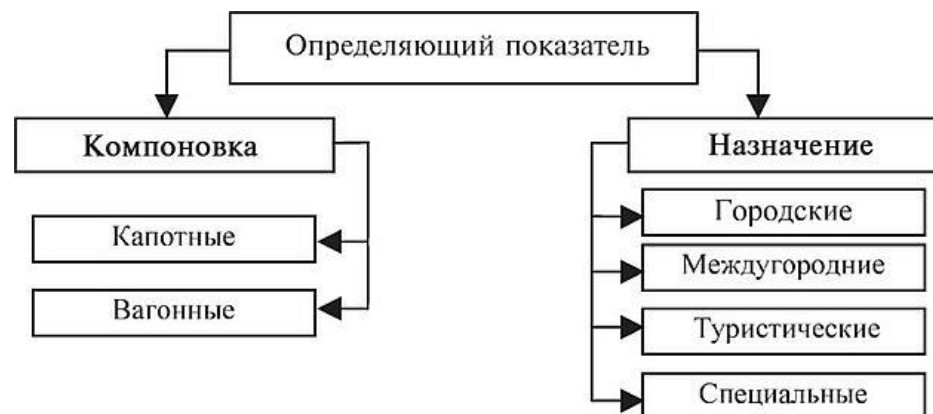


Схема расположения деталей пассажирского отсека легкового авто следующая:

- нижняя передняя балка под лобовым окном;
- передняя и задняя поперечины крыши;
- боковой лонжерон крыши;
- передние, боковые и задние стойки;
- пороги;
- днище;
- усиливающие конструкции днища.

## 17. Кузов автобуса

Большинство автобусов имеют несущий кузов каркасного типа, изготовленный из прямоугольных труб и штампованных стальных элементов, соединенных между собой заклепками или сваркой и облицованных стальными листами или листами из алюминиевого сплава. Внутри кузова размещаются сиденья для пассажиров и водителя. Тип кузова автобуса определяется его назначением и компоновкой (рис. 19.8).



Капотный кузов применяется при использовании стандартного шасси автомобиля, при этом водитель и пассажиры находятся в отдельном отсеке от двигателя, а двигатель размещается в отдельном отсеке кузова под капотом. Таким образом, капотный кузов является двухобъемным.

Кузов вагонного типа является однообъемным (рис. 19.9). Здесь двигатель хоть и находится в отдельном отсеке, но этот отсек объединен с пассажирским салоном и находится в передней или задней его части. Преимуществом вагонной компоновки является то, что до 90 % габаритной площади автобуса используется для размещения пассажиров.

Каркас является основной частью кузова автобуса. Он состоит из основания 1, боковин 2, крыши 4, передней 5 и задней 3 частей. Двери автобуса выполняются, как правило, отдельными для пассажиров и водителя. Для водителя двери, как правило, одностворчатые, а для пассажиров — двухстворчатые. Открытие и закрытие дверей для пассажиров управляется водителем с помощью пневматического механизма.

Окна автобуса разные по форме и конструкции. Боковые окна делают прямоугольными с раздвижными форточками, а ветровые и задние — глухими с выгнутыми стеклами, что улучшает обзорность.

Сиденье водителя регулируется в продольном направлении, по высоте и углу наклона спинки, при этом оно часто снабжается гидравлическим амортизатором для гашения колебаний, возникающих при движении по неровностям дороги.

Пассажирские сиденья городских автобусов — нерегулируемые. В междугородних автобусах они, как правило, регулируемые и выполняются в виде полуопальных кресел с изменением угла наклона спинки и подушками повышенной мягкости.

Кузова городских автобусов делятся на кузова внутригородских и пригородных автобусов. Кузова внутригородских автобусов имеют сокращенное число сидений для пассажиров, но увеличенную площадь центрального прохода между сиденьями и накопительных площадок, а также широкие двери. Это позволяет увеличить пассажировместимость автобуса, обеспечивает быстроту и безопасность входа, прохода и выхода пассажиров. Пол в кузовах делается низким, что повышает удобство входа в автобус и выхода из него. Кузова пригородных автобусов отличаются большим числом мест для сидения, небольшими накопительными площадками, уменьшенным размером дверей.

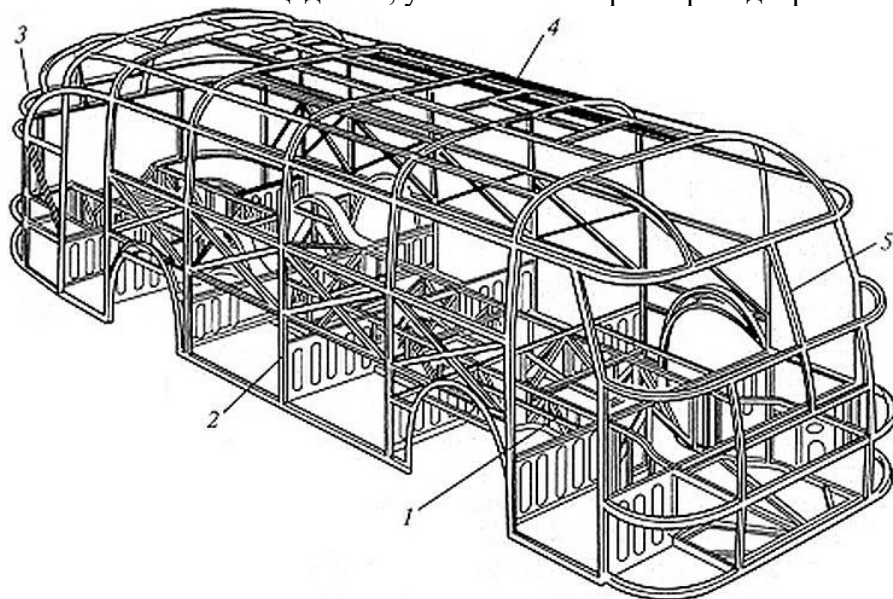


Рис. 19.9. Каркас кузова автобуса: 1 — основание; 2 — боковина; 3 — задняя часть каркаса; 4 — крыша; 5 — передняя часть каркаса

### 18. Обтекаемость, обзорность и шумоизоляция кузова

Легковые автомобили движутся с большими скоростями. В результате значительная часть мощности их двигателей затрачивается на преодоление сопротивления воздуха. Для уменьшения сопротивления движению кузова легковых автомобилей имеют обтекаемую форму. Обтекаемость кузова существенно влияет на тягово-скоростные свойства и топливную экономичность автомобиля. Так, при скорости, равной 50 км/ч, потери мощности на сопротивление воздуха почти равны потерям мощности на сопротивление качению автомобиля при движении по дорогам с твердым покрытием. Снижение потерь мощности на сопротивление воздуха на 10 % дает экономию топлива на 3 %.

Хорошая обтекаемость кузова на современных легковых автомобилях достигается следующими конструктивными мероприятиями: незначительным наклоном крыши кузова назад, применением боковин кузова без резких переходов, установкой ветрового стекла и облицовки, радиатора с наклоном, применением гладкого днища. Все это позволяет уменьшить аэродинамические потери при движении, особенно на высоких скоростях, а также повысить тягово-скоростные свойства и топливную экономичность автомобиля.

Обзорность и шумоизоляция кузова серьезно влияют на безопасность движения и комфортабельность автомобиля. Хорошие обзорность и шумоизоляция обеспечивают меньшее утомление пассажиров и водителя во время движения.

Обзорность из кузова с места водителя улучшается при высоком расположении его сиденья, меньшем наклоне подушки и спинки сиденья, при увеличении размеров ветрового стекла, уменьшении толщины стоек кузова и смещении их к задней части автомобиля. Наилучшую обзорность обеспечивают панорамные окна с высоко расположенной верхней кромкой.

Хорошая шумоизоляция кузова обеспечивается благодаря применению противозумных паст, битумных мастик, теплоизоляционных и перфорированных картонов и т.п. Панель двигателя обивают толстым слоем из термоизоляционного картона и пенопласта или многослойным гофрированным картоном со слоем водонепроницаемого картона. Пол кузова легковых автомобилей перед окраской покрывают термопластичными битумными листами,

которые при последующей горячей сушке расплавляются и прочно склеиваются с поверхностью пола и со слоистыми термошумоизоляционными прокладками, уложенными на битумные листы

## Тема 1.4. Система управления

### Основные понятия и термины по теме:

#### План изучения темы

1. Назначение и типы рулевых механизмов.
2. Рулевая трапеция, её назначение и устройство.
3. Устройство и работа рулевого механизма червяк-ролик.
4. Устройство и работа рулевого механизма шестерня-рейка.
5. Винтовые рулевые механизмы
6. Устройство и работа рулевого механизма с гидроусилителем
7. Устройство и работа насоса гидроусилителя
8. Назначение и типы тормозных систем.
9. Торможение автомобиля
10. Устройство и работа стояночной тормозной системы.
11. Устройство и работа гидравлической тормозной системы.
12. Устройство и работа вакуумного усилителя
13. Устройство и работа главного тормозного цилиндра
14. Устройство и работа пневматической тормозной системы
15. Устройство и работа компрессора и тормозной камеры
16. Устройство и работа тормозного крана
17. Многоконтурные тормозные системы
18. Антиблокировочные системы

#### Краткое изложение теоретических вопросов:

##### 1. Назначение и типы рулевых механизмов.

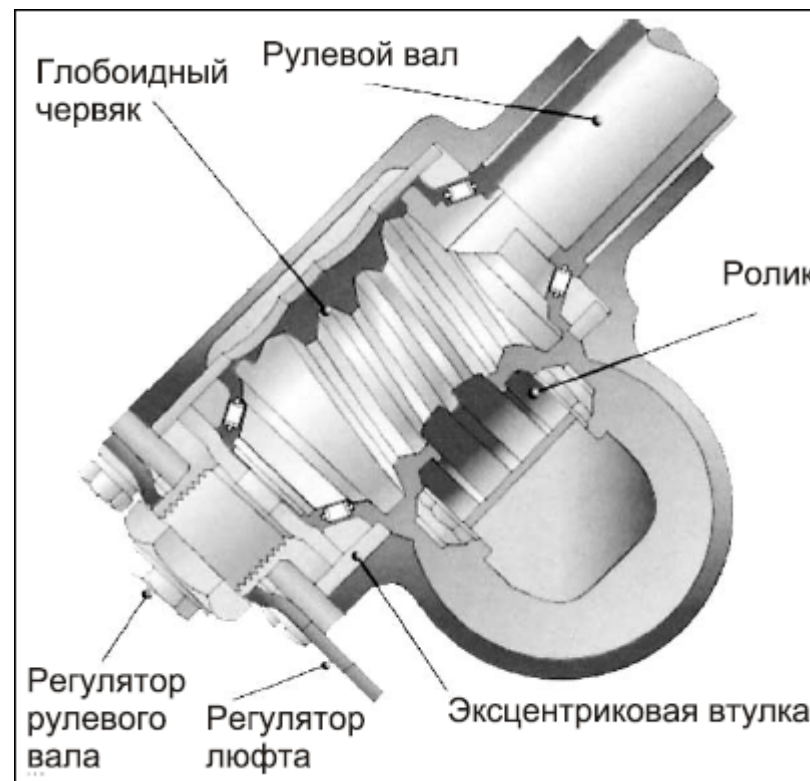
Рулевой механизм является основой рулевого управления, где он выполняет следующие функции:

- увеличение усилия, приложенного к рулевому колесу;
- передача усилия рулевому приводу;

- самопроизвольный возврат рулевого колеса в нейтральное положение при снятии нагрузки.

По своей сути рулевой механизм является механической передачей (редуктором), поэтому основным его параметром является передаточное число. В зависимости от типа механической передачи различают следующие типы рулевых механизмов: реечный, червячный, винтовой.

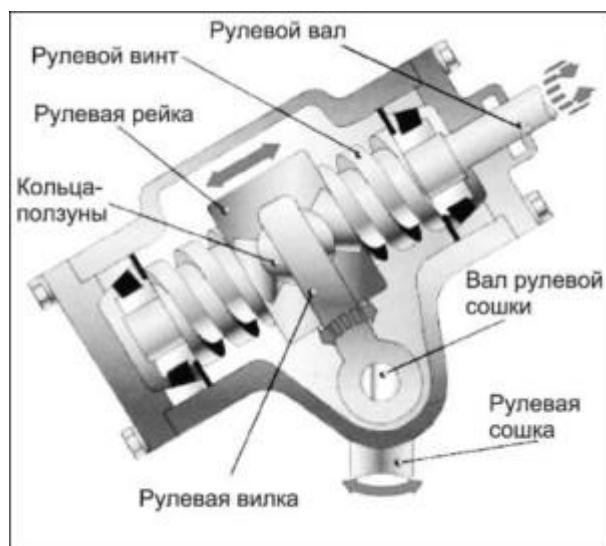
Устройство рулевого механизма различается в зависимости от способа преобразования крутящего момента. По этому параметру выделяют червячный и реечный виды механизмов. Существует еще винтовой тип, принцип работы которого схож с червячной передачей, но он имеет больший КПД и реализует большее усилие. Червячный рулевой механизм:



Реечный рулевой механизм



Винтовой редуктор



## 2. Рулевая трапеция, её назначение и устройство.

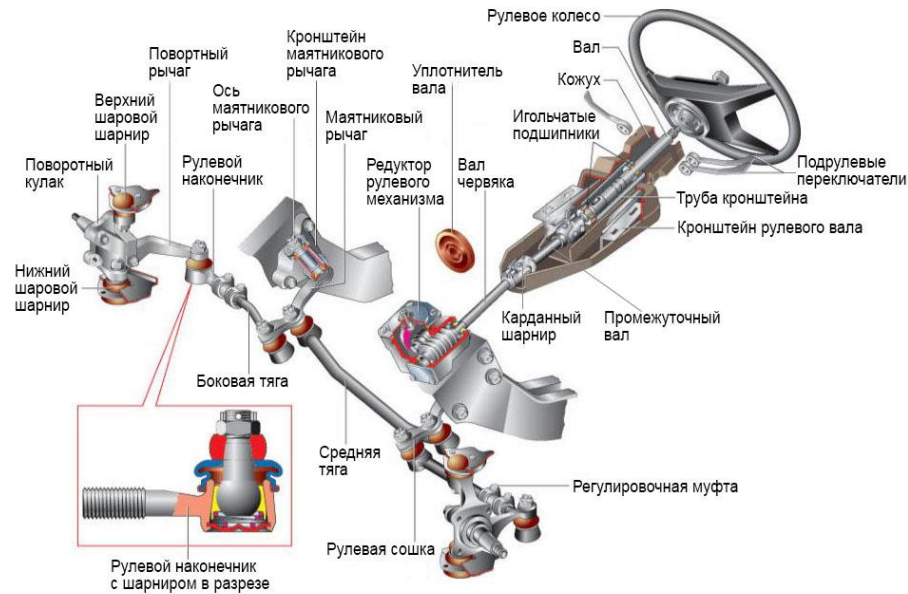
Рулевая трапеция является основной частью рулевого привода. *Рулевой* называется трапеция, образованная поперечными рулевыми тягами, рычагами поворотных цапф и осью управляемых колес. Основанием трапеции является ось колес, вершиной – поперечные тяги, а боковыми сторонами — рычаги поворотных цапф. Рулевая трапеция служит для поворота управляемых колес на разные углы. Внутреннее колесо (по отношению к центру поворота автомобиля) поворачивается на больший угол, чем наружное колесо. Это необходимо, чтобы при повороте автомобиля колеса катились без бокового скольжения и с наименьшим сопротивлением. В противном случае ухудшится управляемость автомобиля, возрастут расход топлива и изнашивание шин. Рулевая трапеция может быть передней или задней. *Передней* называется рулевая трапеция, которая располагается перед осью передних управляемых колес. *Задней* называется рулевая трапеция, которая располагается за осью передних управляемых колес. Применение на автомобилях рулевого привода с передней или задней рулевой трапецией зависит от компоновки автомобиля и его рулевого управления. При этом рулевой привод может быть с неразрезной или разрезной рулевой трапецией. Использование рулевого привода с неразрезной или разрезной трапецией зависит от подвески передних управляемых колес автомобиля. Неразрезной называется рулевая трапеция, имеющая сплошную поперечную рулевую тягу, соединяющую управляемые колеса. Неразрезная рулевая трапеция применяется при зависимой подвеске передних управляемых колес на грузовых автомобилях и автобусах. Разрезной называется рулевая трапеция, которая имеет многозвенную поперечную рулевую тягу, соединяющую управляемые колеса. Разрезная рулевая трапеция используется при независимой подвеске управляемых колес на легковых автомобилях.

## 3. Устройство и работа рулевого механизма червяк-ролик.

Менее распространен и на легковых авто сейчас практически не используется, хотя его можно встретить на автомобилях ВАЗ классического семейства.

В основе этого механизма положена червячная передача. Представляет червяк собой винт с резьбой особого профиля. Этот винт располагается на валу, соединенном с рулевой колонкой.

С резьбой этого червяка контактирует ролик, соединенный с валом, на который посажена сошка – рычаг, взаимодействующий с элементами привода.

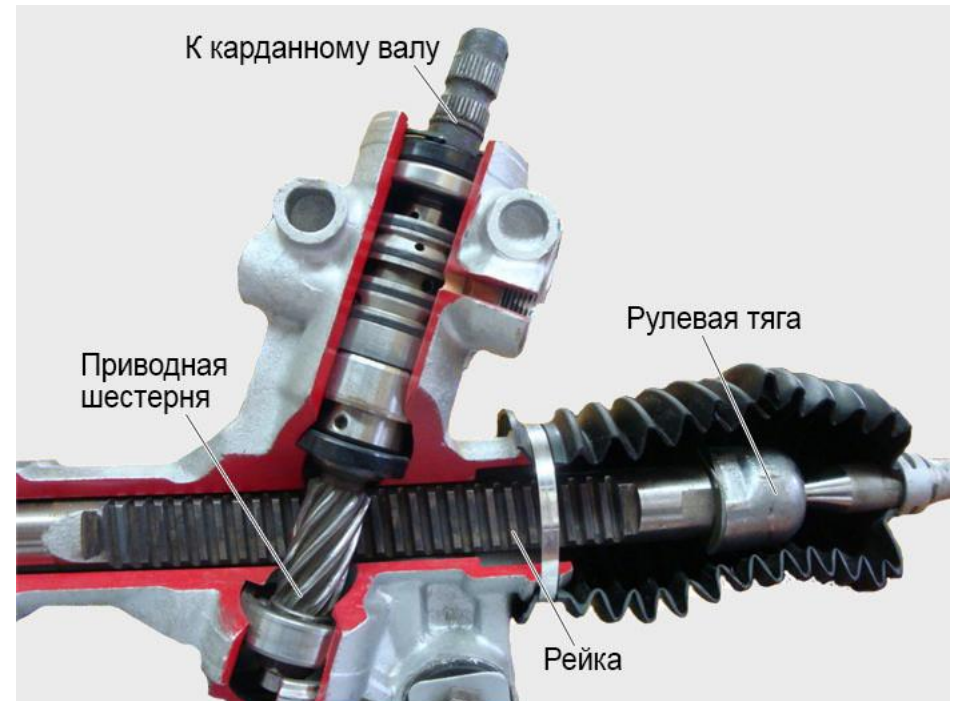


Суть работы механизма такова: при вращении вала, винт вращается, что приводит к продольному перемещению ролика по его резьбе. А поскольку ролик установлен на валу, то это смещение сопровождается поворотом последнего вокруг своей оси. Это в свою очередь приводит к полукруговому движению сошки, которая и воздействует на привод.

От механизма типа «червяк-ролик» на легковых авто отказались в пользу «шестерни-рейки» из-за невозможности интегрировать в него гидроусилитель (на грузовых авто он все же имелся, но исполнительный механизм был вынесенным), а также достаточно сложной конструкции привода.

#### 4. Устройство и работа рулевого механизма шестерня-рейка.

Распространение тип «шестерня-рейка» получил благодаря сравнительно простому устройству рулевого механизма. Состоит этот конструктивный узел из трех основных элементов – корпус, в котором размещается шестерня и перпендикулярно ей – рейка. Между двумя последними элементами имеется постоянное зубчатое зацепление.



Работает этот вид механизма так: шестерня жестко связана с рулевой колонкой, поэтому она вращается вместе с валом. Из-за зубчатого соединения вращение передается на рейку, которая при таком воздействии смещается внутри корпуса в ту или иную сторону. Если водитель вращает рулевое колесо влево, взаимодействие шестерни с рейкой приводит к тому, что последняя перемещается вправо.

Зачастую на авто применяются механизмы «шестерня-рейка» с фиксированным передаточным числом, то есть диапазон поворота рулевого колеса для изменения угла колес одинаков при всех их положениях. Для примера, предположим, что для поворота

колес на угол  $15^\circ$  необходимо сделать 1 полный оборот руля. Так вот, неважно, в каком положении находятся управляемые колеса (крайнее, прямолинейное), для поворота на указанный угол придется сделать 1 оборот.

Но некоторые автопроизводители устанавливают на свои авто механизмы с меняющимся передаточным числом. Причем достигается это достаточно просто – изменением угла положения зубьев на рейке в определенных зонах. Эффект от этой доработки механизма такой: если колеса стоят прямо, то для изменения их положения на те же  $15^\circ$  (пример) требуется 1 оборот. Но если они находятся в крайнем положении, то из-за измененного передаточного числа, колеса повернутся на указанный угол уже через пол-оборота. В результате диапазон поворота руля «от края до края» значительно меньше, чем в механизме с фиксированным передаточным числом.

### 5. Винтовые рулевые механизмы

Винтовой рулевой механизм объединяет следующие конструктивные элементы: винт на валу рулевого колеса; гайку, перемещаемую по винту; зубчатую рейку, нарезанную на гайке; зубчатый сектор, соединенный с рейкой; рулевую сошку, расположенную на валу сектора.

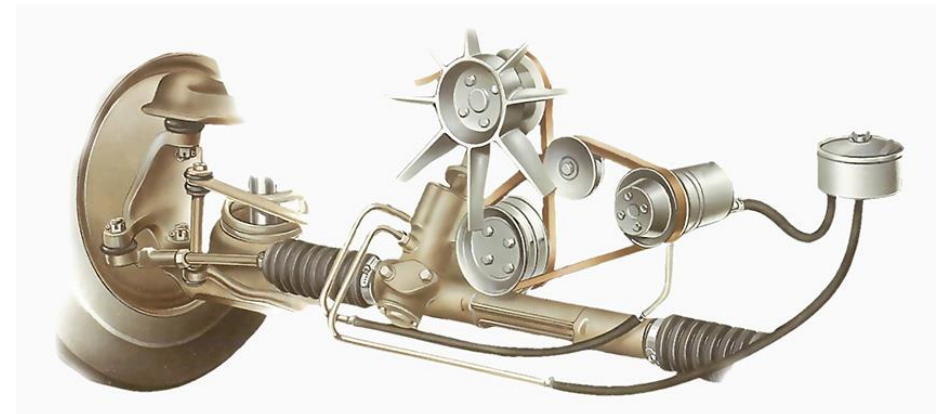


Особенностью винтового рулевого механизма является соединение винта и гайки с помощью шариков, чем достигается меньшее трение и износ пары.

Принципиально работа винтового рулевого механизма схожа с работой червячного механизма. Поворот рулевого колеса сопровождается вращением винта, который перемещает надетую на него гайку. При этом происходит циркуляция шариков. Гайка посредством зубчатой рейки перемещает зубчатый сектор и с ним рулевую сошку.

Винтовой рулевой механизм в сравнении с червячным механизмом имеет больший КПД и реализует большие усилия. Данный тип рулевого механизма устанавливается на отдельных легковых автомобилях представительского класса, тяжелых грузовых автомобилях и автобусах.

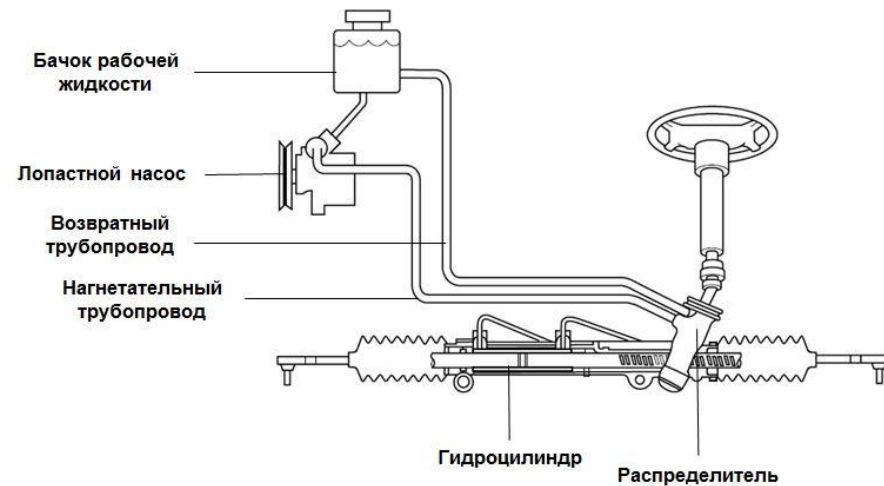
### 6. Устройство и работа рулевого механизма с гидроусилителем



Гидравлический усилитель руля (ГУР) представляет собой элемент рулевого управления, в котором дополнительное усилие при повороте рулевого колеса образуется за счет гидравлического давления. Для легковых автомобилей главное назначение ГУР – обеспечение комфорта. Управлять транспортным средством, оснащенным гидравлическим усилителем руля, легко и удобно. К тому же водителю не нужно для совершения маневра делать рулем полных пять-шесть оборотов в сторону поворота. Такое положение вещей особенно актуально при парковке и маневрировании на узких участках. Сохранение управляемости автомобилем и смягчение ударов, передающихся на руль в результате наезда управляемых колес на неровности дороги, — еще одна важная функция гидроусилителя. Требования к гидроусилителю Для эффективной работы ГУР к нему предъявляют следующие требования: надежность системы и бесшумность при работе; простота обслуживания и минимальный размер устройства; технологичность и экологическая безопасность; небольшой поворотный момент на колесе с автоматическим возвратом в

нейтральное положение; легкость и плавность рулевого управления; обеспечение кинематического следящего действия – соответствие между углами поворота управляемых колес и руля; обеспечение силового следящего действия – пропорциональность между силами сопротивления повороту управляемых колес и усилием на руле; возможность управления автомобилем при выходе системы из строя.

Устройство гидроусилителя руля



## 7. Устройство и работа насоса гидроусилителя

Насос гидроусилителя руля является наиболее сложным элементом ГУР. Он устанавливается на двигателе автомобиля и приводится в действие за счет приводного ремня от шкива коленчатого вала. Основные функции насоса: обеспечивает циркуляцию жидкости в системе; поддерживает необходимый уровень давления. При выходе из строя насоса гидроусилителя автомобиль сохранит управляемость, но осуществление поворота будет сильно затруднено, особенно на малой скорости. Ездить при неисправном насосе все же не рекомендуется.



### Виды насосов

Гидронасос может быть следующих видов: лопастной (пластинчатый); шестеренчатый. Самым распространенным является лопастной. Он отличается высоким КПД и износоустойчивостью. С другой стороны, шестеренный насос является более простым и надежным. В зависимости от типа управления насос может быть: регулируемым; нерегулируемым. Регулируемый поддерживает постоянное давление за счет изменения производительной части насоса. В нерегулируемом варианте постоянное давление поддерживает редукционный клапан. Исходя из конструкции автомобиля на гидроусилитель руля могут устанавливаться насосы следующих видов: одноконтурные; двухконтурные. Одноконтурные предназначены для обслуживания только самого гидроусилителя. Они менее мощные, проще по конструкции и дешевле. Двухконтурные подают жидкость еще и в систему гидравлической подвески при ее наличии. У них выше как производительность, так и цена. Тип привода насоса может быть: от коленчатого вала двигателя за счет ременной передачи; от электродвигателя. В этом случае усилитель руля называется электрогидравлический (ЭГУР).



## 8. Назначение и типы тормозных систем.

Тормозная система автомобиля служит для снижения его скорости или полной остановки.

По назначению выделяют следующие типы тормозных систем: рабочую, резервную и стояночную.



1. Рабочая (основная) тормозная система предназначена для снижения скорости движения автомобиля и для его остановки. Часть системы, которая переносит усилие с педали тормоза на тормозные колодки, называют тормозным приводом.

а. Механический привод осуществляется при помощи тросов и рычагов: механический, пневматический, гидравлический и комбинированный. Из-за его малой эффективности и неудобства обслуживания в современном автомобилестроении практически не используется. Существуют различные виды тормозных приводов.

б. Пневматический привод в своей работе использует разрежение воздуха. В настоящее время распространен на грузовиках и автобусах.

в. Гидравлический привод приводится в действие благодаря жидкости на основе спирта, гликоля или силикона. Распространен повсеместно.

д. Комбинированный привод использует несколько типов энергоносителей и, ввиду своей сложности, не применяется без крайней необходимости.

2. Резервная (запасная) тормозная система включается при неисправности рабочей системы. В современном автомобилестроении, как правило, выполнена не автономно, а в составе одной из частей рабочей системы.

3. Стояночная тормозная система, в первую очередь, служит для предотвращения нежелательного самопроизвольного движения автомобиля во время стоянки.

Кроме того, ее используют для облегчения трогания в гору, при длительной остановке в «пробке», для ухода в управляемый занос или при полном отказе рабочей тормозной системы.

Эта система может быть реализована механическим способом (тросы к задним колесам или к трансмиссии) или посредством гидравлики.

## 9. Торможение автомобиля

Торможение автомобиля можно условно разделить на две основные категории: экстренное и служебное. С экстренным все понятно, а служебное – это плавное снижение скорости в любой штатной ситуации.

Даже торможение автомобиля в штатной ситуации требует определенного навыка. Прежде всего, давить педаль нужно не носком и не пяткой, а сводом стопы. Это самый надежный способ: и не соскользнет, как носок, и имеет достаточную чувствительность, в отличие от пятки. Так что, осваивая навыки торможения приучайте себя нажимать на педали именно этой частью стопы.

Надавливать следует плавно, постепенно наращивая усилие. При резком нажатии на тормоз, существует вероятность возникновения блокировки колес. В штатной ситуации это не страшно, но неприятно.

Экстренное торможение автомобиля может выполняться несколькими способами:

- Резкое;
- Плавное;
- Прерывистое;
- Ступенчатое.

В любой опасной ситуации первая реакция — сильнее вдавить педаль тормоза в пол. Это абсолютно недопустимо и приводит только к увеличению тормозного пути и/или заносу автомобиля, другим неприятным вещам. Потому первое, к чему нужно себя приучить – сдерживать этот порыв.

Нажимать педаль торможения нужно медленно и плавно. Только так можно достигнуть минимального тормозного пути.

#### Что происходит во время торможения автомобиля

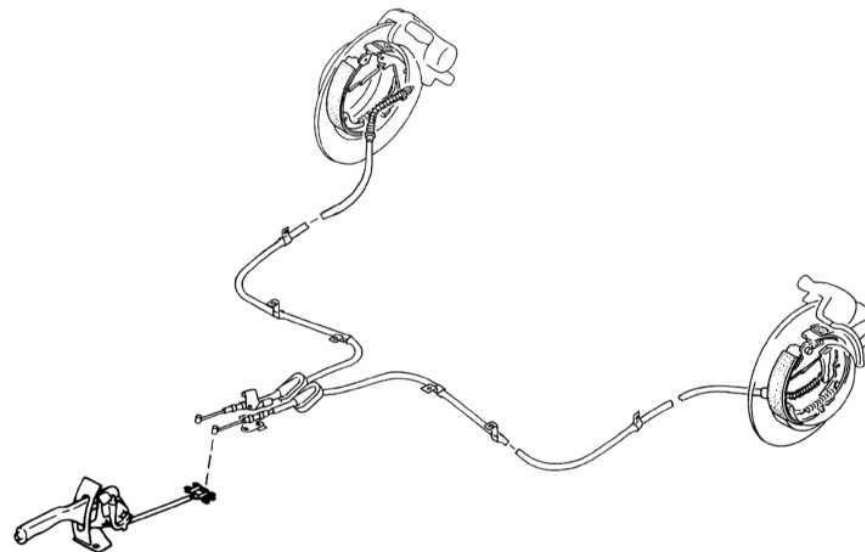
По мере нажатия на педаль тормоза, диск или барабан (в зависимости от типа установленных тормозов) начинает уменьшать скорость вращения колеса. Автомобиль снижает скорость движения. Но при определенном усилии колеса перестают вращаться вообще – блокируются. При этом снижение скорости замедляется, а трению с дорожным полотном подвергается один участок шины, который активно стирается. При стирании образуются катышки резины, которые способствуют увеличению тормозного пути почти вдвое.

#### 10. Устройство и работа стояночной тормозной системы.

Стояночный тормоз (он же ручной тормоз, или в обиходе «ручник») является неотъемлемой частью тормозного управления автомобиля. В отличие от основной тормозной системы, используемой водителем во время движения, стояночная тормозная система служит, в первую очередь, для удержания на месте автомобиля, стоящего на поверхностях с уклоном, а также может быть использована как экстренная аварийная тормозная

система при отказе основной. Из статьи узнаем об устройстве и принципе работы ручника.

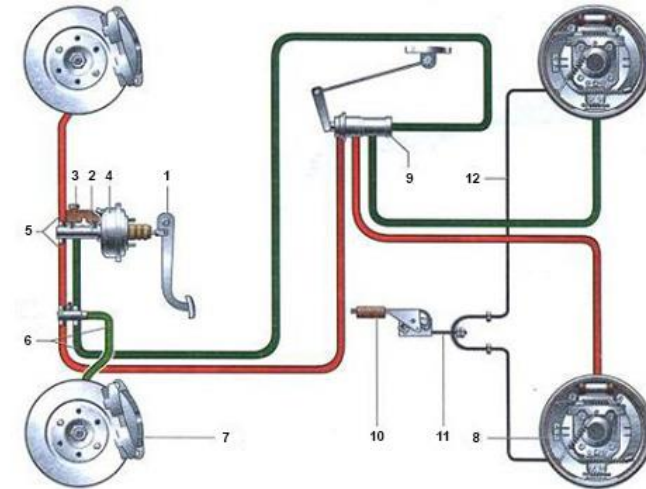
Главное предназначение стояночного тормоза (или ручника) состоит в удержании автомобиля на месте во время длительной стоянки. Также он используется в случае выхода из строя основной тормозной системы при аварийном или экстренном торможении. В последнем случае ручник применяется в качестве притормаживающего устройства. Также ручной тормоз используется при осуществлении резких поворотов на спортивных автомобилях. Стояночный тормоз состоит из тормозного привода (как правило, механического) и тормозных механизмов. Виды стояночного тормоза По типу привода ручной тормоз подразделяется на: механический; гидравлический; электромеханический стояночный тормоз (EPB).



Наиболее распространен первый вариант благодаря простоте конструкции и надежности. Для активации ручника достаточно потянуть рукоятку на себя. Натянутые тросы заблокируют колеса и приведут к снижению скорости. Произойдет торможение автомобиля. Гидравлический ручник используется значительно реже. По способу включения стояночный тормоз бывает: педальный (ножной); с рычагом.

Ручник, приводимый в действие при помощи педали, используется на автомобилях с автоматической коробкой передач. Педаль ручного тормоза в таком механизме расположена на месте педали сцепления. Различают также следующие виды привода стояночного тормоза в тормозных механизмах: барабанный; кулачковый; винтовой; центральный или трансмиссионный. В барабанных тормозах используется рычаг, который при натяжении троса начинает воздействовать на тормозные колодки. Последние прижимаются к барабану, и происходит торможение. При активации центрального стояночного тормоза происходит блокировка не колес, а карданного вала. Также имеет место электрический привод ручного тормоза, где дисковый тормозной механизм взаимодействует с электродвигателем.

тормозная жидкость, 93-98% которой составляют полигликоли и эфиры этих веществ. Остальные 2-7% - присадки, которые защищают жидкости от окисления, а детали и узлы от коррозии.



Составные элементы гидравлической тормозной системы:

- 1 - педаль тормоза;
- 2 - центральный тормозной цилиндр;
- 3 - резервуар с жидкостью;
- 4 - вакуумный усилитель;
- 5, 6 - транспортный трубопровод;
- 7 - суппорт с рабочим гидроцилиндром;
- 8 - тормозной барабан;
- 9 - регулятор давления;
- 10 - рычаг ручного тормоза;
- 11 - центральный трос ручного тормоза;
- 12 - боковые тросы ручного тормоза.

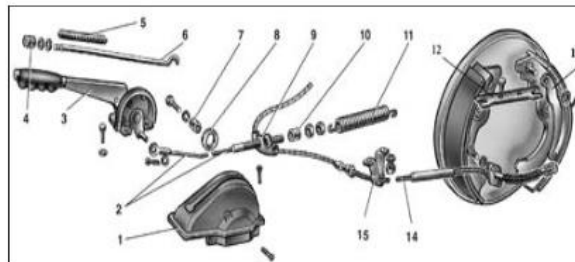
Чтобы понять работу тормозов, рассмотрим подробнее функционал каждого элемента.

Педаль тормоза

Это рычаг, задача которого - передача усилия от водителя на поршни главного цилиндра. Сила нажатия влияет на давление в системе и скорость остановки автомобиля. Чтобы уменьшить требуемое усилие, на современных автомобилях есть усилители тормозов.

Главный цилиндр и резервуар с жидкостью

### Схема стояночного тормоза



- |                       |                                     |                  |
|-----------------------|-------------------------------------|------------------|
| 1 - чехол             | 2 - передний трос                   | 3 - рычаг        |
| 4 - кнопка            | 5 - пружина тяги                    | 6 - тяга защелки |
| 7 - втулка            | 8 - ролик                           | 9 - направляющая |
| 10 - распорная втулка | 11 - оттяжная пружина заднего троса |                  |
| 12 - распорная планка | 13 - рычаг ручного привода колодок  |                  |
| 14 - задний трос      | 15 - кронштейн заднего троса        |                  |

## 11. Устройство и работа гидравлической тормозной системы.

Гидравлический тип тормозной системы используют на легковых автомобилях, внедорожниках, микроавтобусах, малогабаритных грузовиках и спецтехнике. Рабочая среда -

Центральный тормозной цилиндр - узел гидравлического типа, состоящий из корпуса и четырех камер с поршнями. Камеры заполнены тормозной жидкостью. При нажатии на педаль, поршни увеличивают давление в камерах и усилие передается по трубопроводу на суппорты.

Над главным тормозным цилиндром расположен бачок с запасом “тормозухи”. Если тормозная система протекает, уровень жидкости в цилиндре уменьшается и в него начинает поступать жидкость из резервуара. Если уровень “тормозухи” упадет ниже критической отметки, на приборной панели начнет мигать индикатор ручного тормоза. Критический уровень жидкости чреват отказом тормозов.

#### Вакуумный усилитель

Тормозной усилитель стал популярный благодаря внедрению гидравлики в тормозные системы. Причина - чтобы остановить автомобиль с гидравлическими тормозами нужно больше усилий, чем в случае с пневматикой.

Вакуумный усилитель создает вакуум с помощью впускного коллектора. Полученная среда давит на вспомогательный поршень и в разы увеличивает давление. Усилитель облегчает торможение, делает вождение комфортным и легким.

#### Трубопровод

В гидравлических тормозах четыре магистрали - по одной на каждый суппорт. По трубопроводу жидкость из главного цилиндра попадает в усилитель, увеличивающий давление, а затем по отдельным контурам поставляется в суппорты. Металлические трубки с суппортами соединяют гибкие резиновые шланги, которые нужны, чтобы связать подвижные и неподвижные узлы.

#### Тормозной суппорт

Узел состоит из:

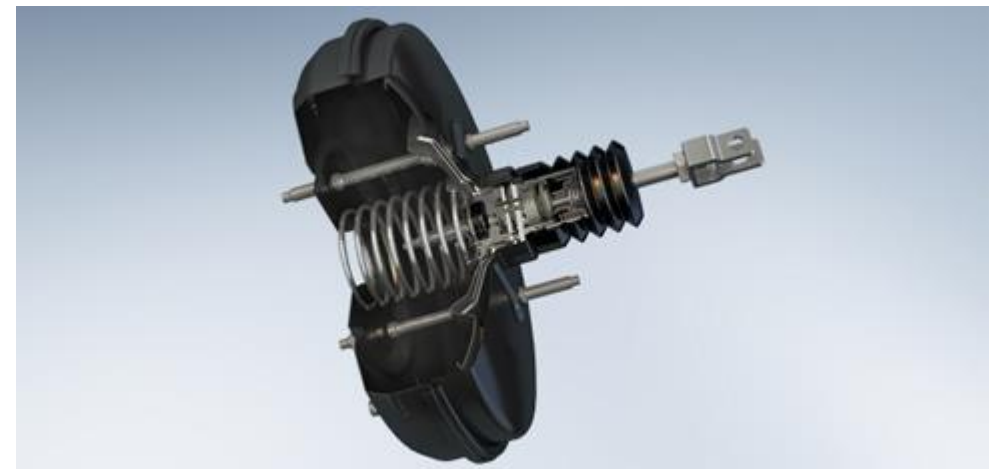
- корпуса;
- рабочего цилиндра с одним или несколькими поршнями;
- штуцера прокачки;
- посадочных мест колодок;
- креплений.

Если узел подвижный, то поршни расположены с одной стороны от диска, а вторую колодку прижимает подвижная скоба,

которая движется на направляющих. У неподвижного тормозного суппорта поршни расположены по обе стороны диска в цельном корпусе. Суппорта крепят к ступице или к поворотному кулаку.

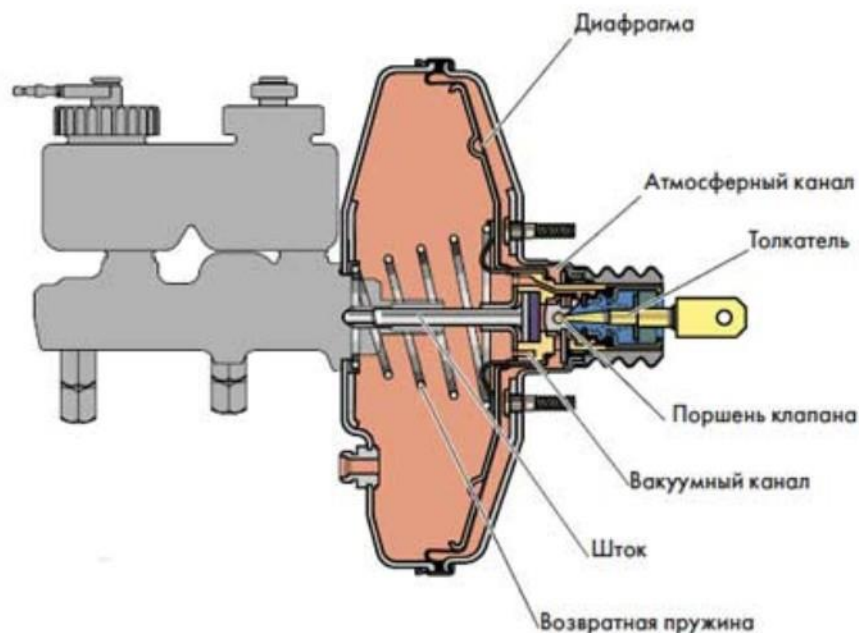
#### 12. Устройство и работа вакуумного усилителя

Вакуумный усилитель является одним из неотъемлемых элементов тормозной системы автомобиля. Главное его предназначение — увеличение усилия, передаваемого от педали к главному тормозному цилиндру. За счет этого управление автомобилем становится более легким и комфортным, а торможение эффективным. В статье разберем, как работает усилитель, узнаем из каких элементов он состоит, а также выясним, можно ли без него обойтись.



Основными функциями вакуумника (простонародное обозначение устройства) являются: увеличение усилия, с которым водитель давит на педаль тормоза; обеспечение более эффективной работы тормозной системы при экстренном торможении. Дополнительное усилие вакуумный усилитель создает за счет возникающего разрежения. И именно это усиление в случае экстренного торможения автомобиля, движущегося с большой скоростью, позволяет всей системе тормозов отработать с высоким КПД. Устройство вакуумного усилителя тормозов Конструктивно

вакуумный усилитель представляет собой герметичный корпус округлой формы. Он устанавливается перед тормозной педалью в моторном отсеке. На его корпусе располагается главный тормозной цилиндр. Существует еще одна разновидность устройства – гидровакуумный усилитель тормозов, который включен в гидравлическую часть привода.



Вакуумный усилитель тормозов состоит из следующих элементов: корпус; диафрагма (на две камеры); следящий клапан; толкатель педали тормоза; шток поршня гидроцилиндра тормозов; возвратная пружина. Корпус устройства разделен диафрагмой на две камеры: вакуумную и атмосферную. Первая расположена со стороны главного тормозного цилиндра, вторая — со стороны педали тормоза. Через обратный клапан усилителя вакуумная камера соединена с источником разряжения (вакуума), в качестве которого на автомобилях с бензиновым двигателем используется впускной коллектор перед подачей топлива в цилиндры.

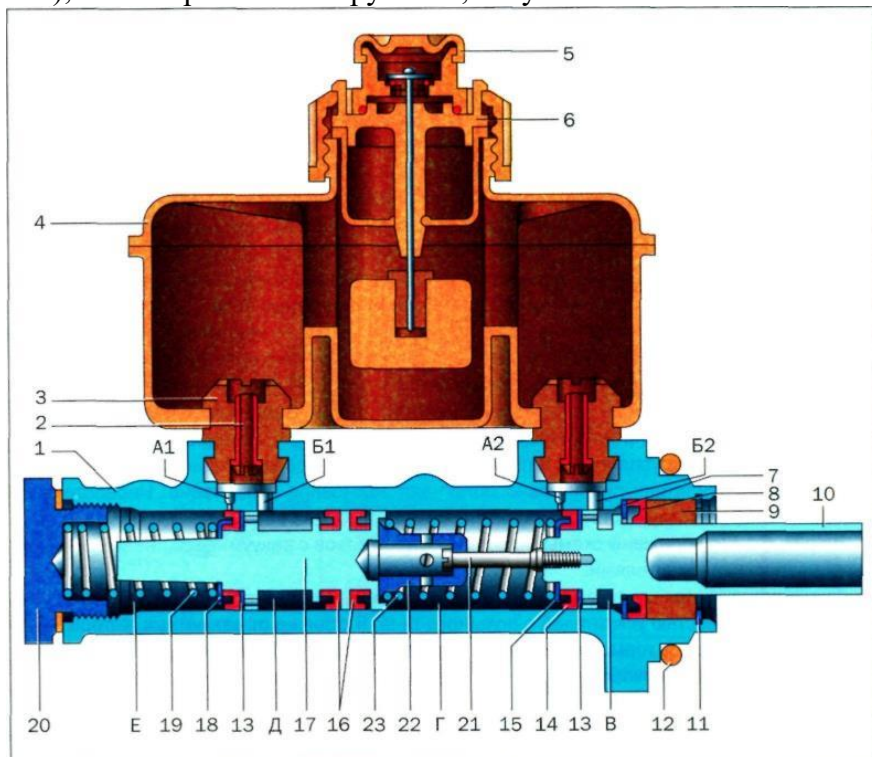
### 13. Устройство и работа главного тормозного цилиндра

Центральным элементом тормозной системы автомобиля является главный тормозной цилиндр (сокращенно ГТЦ). Он обеспечивает преобразование усилия с педали тормоза в гидравлическое давление в системе. Рассмотрим функции ГТЦ, его устройство и принцип работы. Уделим внимание и особенностям работы элемента при выходе из строя одного из его контуров.



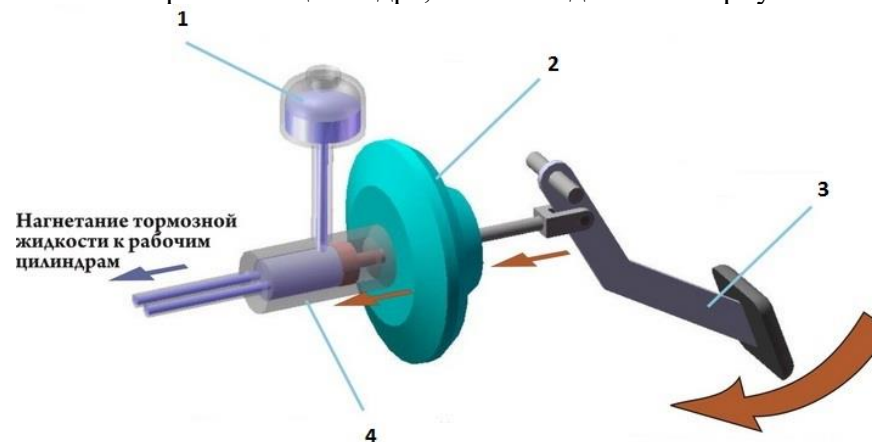
В процессе торможения происходит непосредственное воздействие водителя на педаль тормоза, которое передается на поршни главного цилиндра. Поршни, воздействуя на тормозную жидкость, приводят в действие рабочие тормозные цилиндры. Из них, в свою очередь, выдвигаются поршни, прижимающие тормозные колодки к барабанам или дискам. Работа главного тормозного цилиндра основана на свойстве тормозной жидкости не сжиматься под действием внешних сил, а передавать давление. Главный цилиндр выполняет следующие функции: передача механического усилия с педали тормоза с помощью тормозной жидкости к рабочим цилиндрам; обеспечение эффективного торможения автомобиля. В целях повышения уровня безопасности и обеспечения максимальной надежности системы предусмотрена установка двухсекционных главных цилиндров. Каждая из секций обслуживает свой гидравлический контур. В заднеприводных

автомобилях первый контур отвечает за тормоза передних колес, второй – задних. В переднеприводном автомобиле тормоза правого переднего и левого заднего колес обслуживает первый контур. Второй – отвечает за тормоза левого переднего и правого заднего колес. Данная схема называется диагональной и получила наибольшее распространение. Устройство главного тормозного цилиндра. Главный цилиндр располагается на крышке вакуумного усилителя тормозов. Конструктивная схема главного тормозного цилиндра следующая: корпус; бачок (резервуар) ГТЦ; поршень (2 шт.); возвратные пружины; уплотнительные манжеты.



A1, A2 — компенсационные отверстия; B1, B2 — перепускные отверстия; В, Г, Д, Е — полости; 1- корпус; 2- трубка; 3- соединительная втулка; 4 — бачок; 5 — защитный колпачок; 6 — датчик сигнализатора аварийного падения тормозной жидкости; 7 — упорное кольцо; 8 — наружная манжета; 9 — направляющая втулка; 10, 17 — поршни; 11 — стопорное кольцо; 12 —

уплотнительное кольцо; 13 — шайба поршня; 14, 16 — манжеты; 15, 18 — упорные шайбы; 19 — пружина; 20 — пробка; 21 — болт держателя пружины; 22 — держатель пружины; 23 — пружина. Бачок с жидкостью главного тормозного цилиндра расположен непосредственно над цилиндром и соединен с его секциями через перепускные и компенсационные отверстия. Бачок необходим для восполнения жидкости в системе тормозов в случае ее утечки или испарения. Уровень жидкости можно отслеживать визуально за счет прозрачных стенок бачка, где находятся контрольные метки. Кроме того, за уровнем жидкости следит специальный датчик, расположенный в бачке. В том случае, когда жидкость опускается ниже установленной нормы, загорается сигнальная лампа, расположенная на панели приборов. В корпусе ГТЦ расположены два поршня с возвратными пружинами и резиновыми уплотнительными манжетами. Манжеты нужны для уплотнения поршней в корпусе, а пружина обеспечивает возврат и удержание поршней в исходном положении. Поршни обеспечивают нужное давление тормозной жидкости. Главный тормозной цилиндр может быть дополнительно оборудован датчиком перепада давления. Последний необходим для предупреждения водителя о неисправности в одном из контуров по причине потери герметичности. Датчик давления может располагаться как в главном тормозном цилиндре, так и в отдельном корпусе.



Принцип работы главного тормозного цилиндра 1 — тормозной бачок; 2 — вакуумный усилитель; 3 — педаль тормоза; 4 — главный тормозной цилиндр. В момент нажатия педали тормоза шток вакуумного усилителя начинает толкать поршень первого контура. В процессе перемещения он перекрывает компенсационное отверстие, за счет чего начинает расти давление в этом контуре. Под действием давления начинается свое перемещение второй контур, давление в котором также поднимается. Через перепускное отверстие в образовавшуюся при движении поршня пустоту попадает тормозная жидкость. Поршни перемещаются до тех пор, пока им это позволяют делать возвратная пружина и упоры в корпусе. Срабатывание тормозов происходит за счет максимального давления, создаваемого в поршнях. После остановки автомобиля поршни возвращаются в исходное положение. При этом давление в контурах постепенно начинает соответствовать атмосферному. Разряжению в рабочих контурах препятствует тормозная жидкость, которая заполняет пустоты за поршнями. При движении поршня жидкость через перепускное отверстие возвращается в бачок.

#### 14. Устройство и работа пневматической тормозной системы

В основу работы пневматической тормозной системы заложен принцип использования силы сжатого воздуха, который сосредоточен в специальных баллонах и нагнетается при помощи компрессора. Этим она отличается от всех остальных типов узлов торможения и это ее основная особенность.

Если описывать работу данной тормозной системы совсем просто, то все выглядит следующим образом. Из специальных баллонов в компрессор системы под давлением подается определенное количество воздуха. Далее, после того, как водитель нажмет на педаль тормоза, усилие передается к тормозному крану, который создаст давление в тормозных камерах.

Сами же камеры задействуются благодаря рычагу тормозного механизма, который в принципе и позволяет осуществить процесс торможения. Как только водитель отпустит

педаль тормоза, рычаг ослабится, перестанет действовать и весь остановочный процесс прекратится.



#### 15. Устройство и работа компрессора и тормозной камеры

Обычный четырехтактный двигатель внутреннего сгорания использует один из тактов для впуска воздуха. Этот такт можно разделить на три шага:

- Поршень перемещается вниз
- Это создает разрежение
- Воздух под атмосферным давлением засасывается в камеру сгорания

Как только воздух поступит в двигатель, он должен быть объединен с топливом для формирования заряда — пакета потенциальной энергии, которую можно превратить в полезную кинетическую энергию в результате химической реакции, известной как горение. Свеча зажигания инициирует эту реакцию

путем воспламенения заряда. Как только топливо подвергается реакции окисления, сразу же высвобождается большое количество энергии. Сила этого взрыва, сконцентрированная над днищем поршня, толкает поршень вниз и создает возвратно-поступательное движение, которое в конечном итоге передается на колеса.

Подача большего количества топливно-воздушной смеси в заряд будет порождать более сильные взрывы. Но вы не можете просто так подать больше топлива в двигатель, так как требуется строго определенное количество кислорода для сжигания определенного количества топлива. Химически-верная смесь – 14 частей воздуха к одной части топлива – имеет очень большое значение для эффективной работы двигателя. Итог – чтобы сжечь больше топлива, придется подать больше воздуха.

Это работа компрессора. Компрессоры увеличивают давление на входе в двигатель путем сжатия воздуха выше атмосферного давления без образования вакуума. Это заставляет большему количеству воздуха попадать в двигатель, обеспечивая повышение давления. С дополнительным количеством воздуха больше топлива может быть добавлено, что вызывает увеличение мощности двигателя. Компрессор добавляет в среднем 46 процентов мощности и 31 процент крутящего момента. В условиях высокогорья, где мощность двигателя снижается за счет того, что воздух имеет меньшую плотность и давление, компрессор обеспечивает более высокое давление воздуха в двигателе, что позволяет ему работать в оптимальном режиме.



Тормозная камера типа 24 предназначена для преобразования энергии сжатого воздуха в работу по приведению в действие тормозных механизмов передних колес. Полость над диафрагмой через резьбовую бобышку 1 в крышке 2 соединена с подводящей магистралью рабочего тормоза. Полость под диафрагмой связана с атмосферой через дренажные отверстия, выполненные в корпусе 8 камеры. К кронштейну камера крепится двумя болтами 13, приваренными к фланцу 9, который вставлен в корпус камеры изнутри и прижат к днищу корпуса возвратной пружиной 5. Для предотвращения попадания грязи внутрь корпуса на шток камеры надет резиновый чехол. При торможении, т. е. при подаче сжатого воздуха через вывод I, диафрагма 3 прогибается, воздействует на диск 4 и перемещает шток 7, который поворачивает регулировочный рычаг тормозного механизма вместе с разжимным кулаком. Кулак прижимает колодки к тормозному барабану с силой, пропорциональной давлению поданного в тормозную камеру сжатого воздуха.

При оттормаживании, т. е. при выпуске воздуха из камеры, под действием пружины диск со штоком и диафрагмой возвращаются в исходное положение. Регулировочный рычаг с кулаком V колодками под действием стяжных пружин тормозного механизма возвращается в отторможенное положение.

### 16. Устройство и работа тормозного крана

Тормозные краны предназначены для управления подачей сжатого воздуха, поступающего из ресиверов к исполнительным органам тормозной системы автомобиля или автопоезда, и обеспечивают следящее действие системы.

По числу обслуживаемых контуров привода различают одно-, двух-, трех- и многосекционные тормозные краны. Управление тормозным краном осуществляется механически с помощью рычагов и тяг или гидроприводом.

Основные элементы тормозного крана: впускной (воздушный) и выпускной (атмосферный) клапаны, следящий механизм. Следящий механизм крана - это элемент, обеспечивающий изменение давления воздуха в его полости в зависимости от входного воздействия. Этот механизм состоит из упругого элемента (пружины или резиновой втулки) и чувствительного элемента (поршня или диафрагмы).

В отторможенном состоянии атмосферный клапан открыт и тормозная камера сообщается с атмосферой. При этом клапан сжатого воздуха закрыт. Нажатие на тормозную педаль приводит к перемещению вправо полого штока, закрывающего клапан. Одновременно открывается клапан, сообщая тормозную камеру с ресивером. Давление в тормозной камере пропорционально усилию на тормозной педали. Следящее действие обусловлено равновесием сил, действующих на поршень при постоянном усилии на тормозной педали.

Двухсекционный тормозной кран прямого действия имеет две последовательно расположенные секции, плоские резиновые клапаны и поршневой следящий механизм с резиновой втулкой. Выводы крана соединены с ресиверами и с тормозными камерами автомобиля. При нажатии на педаль тормоза усилие передается через систему рычагов и тяг рычагу крана и далее через толкатель и резиновую втулку верхнему следящему поршню. Подвижное седло клапана, перемещаясь вниз вместе с поршнем, закрывает выпускное окно этого клапана и перекрывает сообщение через вывод тормозных камер с атмосферой, а затем отрывает клапан от неподвижного седла. Сжатый воздух через вывод и открытый клапан поступает в полость крана и далее к выводу. К нему, как правило, подключается магистраль управления тормозами передней оси автомобиля, а также трубопровод, соединяющий эту магистраль с одной из управляющих полостей крана управления тормозами прицепа с двухпроводным приводом. Давление в верхней полости крана возрастает до тех пор, пока сила нажатия на резиновую втулку не уравновесится усилием, действующим на следящий поршень. В этом случае клапан садится на неподвижное седло, и воздух в тормозные камеры не поступает.

При увеличении давления в верхней полости крана воздух через отверстие в корпусе поступает в надпоршневую полость большого поршня, который совместно со следящим поршнем перемещается вниз и открывает клапан. Сжатый воздух через клапан поступает к выводу, к которому подключены магистраль управления тормозами задней оси автомобиля и трубопровод, соединяющий эту магистраль с другой управляющей полостью крана управления тормозами прицепа с двухпроводным приводом. Давлением сжатого воздуха, находящегося в пространстве под поршнями, уравнивается сила, действующая на поршень сверху. В нижней полости крана и тормозных камерах задней оси устанавливается давление, соответствующее усилию нажатия на резиновую втулку.

При прекращении воздействия на рычаг поршень перемещается вверх, клапан прижимается к неподвижному седлу, а вывод через выпускное окно клапана и полый шток сообщается с атмосферой. Уменьшение давления в верхней полости вызывает перемещение поршня вверх, в результате чего клапан садится на седло в корпусе и вывод соединяется с атмосферой. При повреждении первого контура (верхней секции) усилие от рычага через упорный болт передается на полый шток, жестко соединенный со следящим поршнем нижней секции, и открывает клапан. Таким образом, вторая секция будет управляться механически. При этом сохранится ее следящее действие, так как сила, действующая сверху на шток поршня, будет уравниваться усилием на поршне, возникающим в результате повышения давления в полости нижней секции. При повреждении второго контура (нижней секции) поршень садится на нижний упор в корпусе крана и верхняя секция работает обычным образом.

### *17. Многоконтурные тормозные системы*

Многоконтурные тормозные приводы обеспечивают современные требования безопасности движения автомобиля. Многоконтурный тормозной привод с независимой работой каждого контура применяется на

автомобилях марок «КамАЗ», «ЗИЛ», «МАЗ» и различных автобусах. В тормозных системах этих автомобилей много общего, как в назначениях отдельных контуров, так и в используемых приборах.

Тормозная система автомобиля КамАЗ-5320 включает в себя:

- рабочую тормозную систему;
  - стояночную тормозную систему;
  - запасную тормозную систему;
  - вспомогательную тормозную систему;
  - систему аварийного растормаживания;
  - выводы для питания сжатым воздухом прицепов и полуприцепов.

В тормозной системе имеется пять независимых контуров:

- контур привода рабочей тормозной системы передних колес;
  - контур привода рабочей тормозной системы колес задней тележки;
  - контур привода стояночной и запасной тормозных систем;
  - контур привода вспомогательной тормозной системы и других потребителей сжатого воздуха;
  - контур аварийного растормаживания тормозного механизма стояночной тормозной системы.

Независимость действия каждого контура обеспечивается специальными двух- и трехсекционными клапанами. Выдерживается и пропорциональность между интенсивностью торможения и величиной усилия, прикладываемого к тормозной педали.

Световая и звуковая сигнализации предупреждают водителя о выходе из строя приборов (контуров) тормозной системы и понижения давления сжатого воздуха ниже 65 % от номинального (0,7—0,75 МПа). Каждая

тормозная система состоит из тормозного привода и тормозных механизмов.

Пневматический тормозной привод состоит из общего участка питания

контуров сжатым воздухом и пяти независимых контуров. Общий участок питания контуров состоит из компрессора, регулятора давления, предохранителя от замерзания конденсата и конденсационного ресивера. Воздух по воздухопроводу подходит к двух- и трехсекционным защитным клапанам, а затем расходится по пяти независимым контурам.

### *18. Антиблокировочные системы*

Антиблокировочная система (АБС, ABS; нем. Antiblockiersystem, англ. Anti-lockbraking system) — система, предотвращающая блокировку колёс транспортного средства при торможении. Основное предназначение системы — сохранение устойчивости и управляемости автомобиля (тормозной путь в некоторых случаях может быть больше, чем без системы ABS)

В настоящее время АБС, как правило, является более сложной электронной системой торможения, которая может включать в себя противобуксовочную систему, систему электронного контроля устойчивости, а также систему помощи при экстренном торможении.

АБС устанавливается на легковых и грузовых автомобилях, мотоциклах, прицепах, а также на колёсном шасси самолётов. Авторы журнала «За рулём» считают, что по состоянию на 2008 год антиблокировочная система ставится на 75 % выпускаемых автомобилей<sup>[1]</sup>.

## Тема 1.5. Система электроснабжения автомобиля

### Основные понятия и термины по теме:

#### План изучения темы

1. Назначение системы электроснабжения автомобиля и её составляющие.
2. Основные сведения об электротехнике
3. Принцип действия свинцового аккумулятора
4. Устройство и работа аккумуляторной батареи.
5. Принципиальная схема работы генератора переменного тока
6. Устройство генератора
7. Принцип работы генератора
8. Выпрямители переменного тока и их работа.
9. Крепления генератора к двигателю.
10. Натяжение ремня

#### Краткое изложение теоретических вопросов:

1. Назначение системы электроснабжения автомобиля и её составляющие.

Система электроснабжения автомобиля - предназначена для бесперебойного питания электроприборов, включенных в бортовую сеть автомобиля. Состоит из генераторной установки, аккумулятора и устройств, обеспечивающих контроль работоспособности и защиту системы от перегрузок. На автомобилях применяют системы электроснабжения только постоянного тока.

Генератор - устройство, преобразующее механическую энергию, получаемую от двигателя, в электрическую. Вместе с регулятором напряжения он называется генераторной установкой.

Регулятор напряжения - устройство, поддерживающее напряжение бортовой сети автомобиля в заданных пределах при изменении электрической нагрузки, частоты вращения ротора генератора и температуры окружающей среды.

Аккумуляторная стартерная батарея (аккумулятор) - накапливает и хранит электроэнергию для запуска двигателя и

питания электроприборов в течение непродолжительного времени (при неработающем двигателе или недостаточной мощности, развиваемой генератором).

#### 2. Основные сведения об электротехнике

Современный автомобиль не может работать без электрического тока. При помощи электрического тока происходит зажигание рабочей смеси в карбюраторных и газосмесительных двигателях, пуск двигателя стартером, приводится в действие световая и звуковая сигнализация, контрольно-измерительные приборы, освещение и дополнительное оборудование.

*Электрическим током* называется направленное движение заряженных частиц в проводнике, а сила, под действием которой в проводниках возникает электрический ток, называется электродвижущей, силой (э. д. с).

*Источниками электрического тока* называются такие приборы или агрегаты, которые превращают один из видов энергии в электрическую.

Для получения электрической энергии на автомобиле устанавливают источники электрического тока — генератор и аккумуляторную батарею. Генератор превращает механическую энергию в электрическую, а аккумуляторная батарея — химическую энергию в электрическую.

Приборы, которые превращают электрическую энергию в другие виды энергии, *называются потребителями*. К таким приборам относятся лампы освещения, стартер, электродвигатели вентилятора, стеклоочистителя и обогрева кабины, указатель температуры воды, давления масла в двигателе и другие приборы.

Некоторые материалы создают небольшое сопротивление прохождению по ним электрического тока, их называют проводниками. Хорошо проводят электрический ток металлы, уголь, водные растворы кислот и щелочей. В качестве проводников, соединяющих приборы электрооборудования, используют медную или алюминиевую проволоку.

Есть материалы, настолько плохо проводящие электрический ток, что их практически применяют как непроводники, или изоляторы; к ним относятся резина, эбонит, пластмассы, стекло и др.

Вещества, занимающие по ряду физических свойств, в том числе и по проводимости, промежуточное положение между проводниками и непроводниками, называют полупроводниками. Некоторые полупроводники обладают свойством образовывать на граничной поверхности между полупроводником и металлом запирающий слой, пропускающий ток только в одном направлении. Полупроводники используют также для изготовления фотоэлементов, термисторов и др. В качестве полупроводников применяют кремний, селен, германий.

Источники тока, потребители и соединяющие их провода образуют *электрическую цепь*. Различают внутреннюю и внешнюю электрические цепи: внутренняя электрическая цепь образуется в самом источнике тока; к внешней электрической цепи относятся потребители тока и провода, соединяющие приборы. Характерной особенностью электрической цепи на автомобиле является то, что одним проводом служит масса (металлические части автомобиля), а другим проводом служат изолированные провода. В связи с этим электрическая цепь на автомобиле называется однопроводной.

Часть э. д. с. источника тока, затрачиваемая на преодоление сопротивления внешней цепи, называется *напряжением*. Единицей измерения напряжения служит вольт (В).

Количество электричества, которое проходит через поперечное сечение проводника за 1 с, называется *силой тока*. Единицей измерения силы тока служит ампер (А).

Всякий проводник создает сопротивление прохождению тока. Сопротивление измеряется омами (Ом).

Между силой тока, напряжением и сопротивлением существует зависимость, которая определяется законами Ома: сила прямо пропорциональна напряжению и обратно пропорциональна сопротивлению.

Работа электрического тока, выполненная за единицу времени, называется *мощностью*. Мощность измеряется ваттами (Вт).

Электрический ток, проходящий через проводник, нагревает его. Количество тепла, выделяемое при нагревании, пропорционально квадрату силы тока, сопротивлению проводника и времени прохождения тока.

На автомобилях приборы электрооборудования питаются постоянным током. *Постоянным называется ток*, который движется в проводнике только в одном направлении в отличие от переменного тока, который движется в проводнике то в одном, то в другом направлениях.

В каждом источнике постоянного тока различают два полюса: положительный (+) и отрицательный (—). Условно считают, что во внешней цепи постоянный ток движется от положительного полюса к отрицательному. На автомобилях отрицательный полюс источника тока соединяют с массой, т. е. с металлическими частями автомобиля.

Потребители или источники тока могут быть соединены между собой последовательно и параллельно. *При последовательном соединении* отрицательный полюс одного источника тока соединяют с положительным полюсом другого. В результате такого соединения общее напряжение будет равно сумме напряжений всех источников тока.

При напряжениях источника тока 2 В (в свинцовых аккумуляторах) для получения 12 В нужно соединить последовательно шесть аккумуляторов (рис. 69, а).

*При параллельном соединении источников тока* необходимо соединить между собой, одноименные полюса — положительный с положительным, а отрицательный с отрицательным. При таком соединении источников тока общее напряжение будет таким же, как у одного источника тока. Несколько аккумуляторов, соединенных между собой, образуют батарею.

**Магнетизм и электромагнетизм.** В природе встречается железная руда, которая обладает свойством притягивать к себе стальные и чугунные предметы. Такая руда называется природным магнитом. Если приложить к магниту стальные или чугунные

предметы, то они намагничиваются. Предметы из углеродистой стали сохраняют магнитные свойства и после воздействия на них магнита. Такие стальные предметы называются искусственными магнитами. Магнит притягивает к себе стальные предметы не только при непосредственном соприкосновении, но и на расстоянии,<sup>1</sup> что свидетельствует о наличии вокруг магнита магнитного поля. Каждый магнит имеет два полюса: северный и южный. При сближении одноименных полюсов двух магнитов они отталкиваются, а при сближении разноименных полюсов — притягиваются. *Магнитное поле* вокруг магнитов состоит из магнитных силовых линий, направленных от северного полюса к южному. С удалением от магнита величина магнитного поля уменьшается.

Если через проводник пропустить электрический ток, то вокруг него создается кольцевое магнитное поле без выраженных полюсов. При прохождении тока по проводнику, свернутому в виде спирали, магнитное поле, складываясь, образует на концах спирали полюса — северный и южный. Если в середину такой спирали поместить сердечник из малоуглеродистой стали, обладающей хорошей магнитной проводимостью, то образуется электромагнит, имеющий свойства природного магнита.

Магнитное поле электромагнита можно увеличивать или уменьшать, изменяя силу тока или количество витков спирали. С увеличением силы тока или количества витков электромагнита усиливается электромагнитное поле. *Электромагниты* имеют широкое применение в приборах электрооборудования (генераторе, стартере, звуковом сигнале, стеклоочистителе, контрольно-измерительных приборах и др.) автомобиля.

Если проводник с током поместить в магнитное поле магнита (электромагнита), то в результате взаимодействия магнитных полей проводника и магнита проводник будет выталкиваться. На, этом явлении основана работа электродвигателей.

В рассмотренном случае электрическая энергия превращается в механическую. Для превращения механической энергии в электрическую используют явление электромагнитной индукции. Если замкнутым проводником пересекать магнитные

силовые линии, то в таком проводнике возникает электрический ток.

Величина индуцированного тока зависит от длины проводника, скорости пересечения им магнитного поля, плотности магнитного поля и угла, под которым пересекаются магнитные силовые линии.

В генераторах тока проводники выполнены в виде петель. Если такую петлю поместить в магнитное поле и вращать, то в проводнике индуцируется э. д. с.

На автомобилях устанавливают генераторы, вырабатывающие однофазный или трехфазный ток. Если проводники генератора, в которых индуцируется ток, образуют одну обмотку (даже состоящую из большого количества витков), то будет вырабатываться однофазный ток. Если проводники образуют три одинаковые обмотки, расположенные по окружности под углом 120°, то будет индуцироваться трехфазный ток.

Индуктирование э. д. с. может также осуществляться взаимной индукцией. Для этой цели используют две катушки, размещенные одна в другой. При прохождении тока в обмотке одной из катушек (первичной) вокруг нее создается магнитное поле, которое охватывает витки обмотки катушки (вторичной). Когда замыкают и размыкают цепь первичной обмотки, вокруг нее появляется и исчезает магнитное поле. Появляющееся или исчезающее магнитное поле первичной обмотки пересекает витки вторичной обмотки и в ней возникает э. д. с, которую называют *э. д. с. взаимной индукции*. На этом явлении основана работа катушки зажигания. Наряду с пересечением витков вторичной обмотки исчезающее и появляющееся магнитное поле пересекает также витки первичной обмотки, в которых возникает дополнительная э. д. с. *самоиндукции*.

**Полупроводниковые приборы.** В системе электрооборудования автомобиля применяют полупроводниковые приборы — диоды и триоды (транзистор). Полупроводниковый диод обладает свойством пропускать ток в одном направлении. *Диод* (рис. 72, а) состоит из пластинки германия или кремния, в которую вплавлена капелька алюминия или индия. На границе между ними образуется переходный слой, имеющий

одностороннюю проводимость. Такие диоды применяют в качестве выпрямителей переменного тока.

Полупроводниковый *триод*, называемый транзистором (рис. 72,б), состоит из полупроводниковой пластинки — базы (например, германия или кремния) и двух наплавленных капель, образующих две зоны проводимости. Тот электрод (капля), к которому подводится напряжение, называется эмиттером, а другой, с которого снимается напряжение, называется коллектором, Управление проводимостью транзистора осуществляется при помощи тока, подводимого к базе. Транзисторы можно применять для усиления или прерывания тока.

### 3. Принцип действия свинцового аккумулятора

Две одинаковые свинцовые пластины, опущенные в раствор серной кислоты, через некоторое время покрываются тонким слоем сернокислой соли свинца (свинцового сульфата). При пропускании через пластины аккумулятора электрического тока в нем будет происходить электролиз, т. е. процесс разложения подкисленной воды, и на пластине, соединенной с положительным полюсом источника тока, начинает выделяться кислород, а на пластине, соединенной с отрицательным полюсом, — водород.

Положительная пластина, на которой выделяется кислород, подвергаясь окислению, постепенно покрывается слоем перекиси (пероксида) свинца (рис. 1 ,а) темно-шоколадного цвета, являющегося активной массой положительных пластин.

На отрицательной пластине происходит восстановление металлического свинца из сульфата, однако образующийся металл несколько отличается от свинца пластины: он представляет собой тонкий рыхлый слой губчатого свинца, являющегося активной массой отрицательных пластин.

Этот процесс происходит, пока на пластинах имеется сульфат свинца. Когда последний полностью перейдет в перекись свинца на положительной и в губчатый свинец на отрицательной пластинах, дальнейшее прохождение тока вызовет лишь разложение на составные части электролита с образованием у

пластин большого количества водорода и кислорода, в результате чего раствор кислоты как бы кипит. В этом случае заряд аккумулятора следует прекратить.

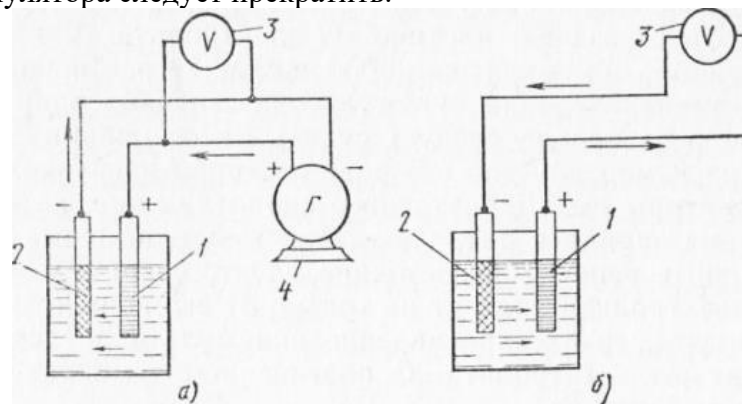


Рис. 1. Образование активного вещества на пластинах: а — при заряде, б — при разряде; 1 — пероксид свинца, 2 — губчатый свинец, 3 — вольтметр, 4—источник тока

Если к отключенному от источника тока элементу аккумуляторной батареи присоединить вольтметр (рис. 1, б), его стрелка покажет напряжение, несколько большее 2В, а в цепи пойдет ток, поскольку пластины, находящиеся в растворе, представляют собой гальванический элемент.

При разряде аккумулятор становится источником тока, поэтому весь процесс в нем и ток протекают в обратном направлении. Во время разряда водород выделяется на положительной пластине и превращает перекись свинца в оксид, который сразу соединяется с серной кислотой, образуя сульфат свинца и некоторое количество воды.

На отрицательной пластине выделяется кислород, окисляющий свинец в оксид, который также соединяется с серной кислотой. В результате разряда положительная и отрицательная пластины покрываются слоем сульфата, т. е. приходят в свое первоначальное по химическому составу состояние: между ними исчезает различие и одновременно падает напряжение.

Для повторного заряда необходимо пропустить через аккумулятор ток, чтобы получить различные вещества на пластинах.

При разряде серная кислота, находящаяся в электролите, идет на образование сульфата, а вместо нее остается вода, вследствие чего плотность раствора снижается. Во время заряда благодаря поглощению воды и образованию кислоты при разложении сульфата плотность раствора возрастает.

#### *4. Устройство и работа аккумуляторной батареи.*

АКБ – это устройство, которое может накапливать энергию и питать электрические устройства, не вырабатывающие ток самостоятельно.

##### **Аккумуляторная батарея состоит из:**

- пластмассового или эбонитового корпуса;
- заливной горловины и съемной пробки;
- сепаратора;
- пластин с разным потенциалом (отрицательной и положительной);
- межэлементного соединения;
- выводов со знаком «+» и «-».

В случае автомобильного аккумулятора бывают обслуживаемые и необслуживаемые источники автономного питания. Аккумуляторы с напряжением в 12 В состоят из 6 соединенных между собой банок, которые находятся в одном корпусе. Если в автомобиле установлен необслуживаемый аккумулятор, то единственным способом подзарядки АКБ является подзарядка при помощи генератора во время работы двигателя.

В случае обслуживаемого аккумулятора в него можно подливать электролит (смесь дистиллированной воды и серной кислоты) для повышения его плотности или подзарядать его при помощи зарядного устройства. Данный процесс предусматривает образование двуокиси свинца путем химической реакции воды и сульфата свинца. При этом существенно увеличивается плотность электролита. Если двигатель работает, то заряд (накопление емкости) АКБ происходит с использованием генератора. Специалисты рекомендуют осуществлять заряд аккумуляторной батареи при незначительном напряжении. Если осуществлять заряд АКБ при высоком напряжении, то в результате можно

получить огромное разложение воды, что снизит уровень электролита. Неправильное использование аккумуляторной батареи приведет к уменьшению срока использования.

Аккумуляторная батарея эксплуатируется в среднем в течении 3-5 лет в зависимости от условий эксплуатации. Если придерживаться оптимального режима работы такого устройства, то можно увеличить в несколько раз время его использования. Регулярно нужно следить, чтобы все баночки с жидкостью были заполнены до нужного уровня. Это позволит работать аккумулятору в обычном режиме, не перегружаясь и не разряжаясь.

##### **Принцип работы аккумуляторной батареи автомобиля**

В основе принципа работы АКБ лежит преобразование химической энергии в электрическую. Электроды взаимодействуют с электролитом, образуя в результате воду и сульфат свинца. Необходимо отметить, что в случае такого взаимодействия постепенно уменьшается плотность электролита и, соответственно, мощность аккумулятора. Стоит отметить, что температура воздуха влияет на режим работы устройства: ее увеличение влияет на некоторое увеличение мощности батареи. Однако вместе с такими изменениями может увеличиться коррозия электродов и саморазряд. Если на улице минусовая температура воздуха, то можно проследить уменьшение разрядной емкости, уменьшение электролита и замедление химических процессов. Поэтому автомобилисты рекомендуют снимать АКБ во время длительной стоянки машины в условиях зимы.

#### *5. Принципиальная схема работы генератора переменного тока*

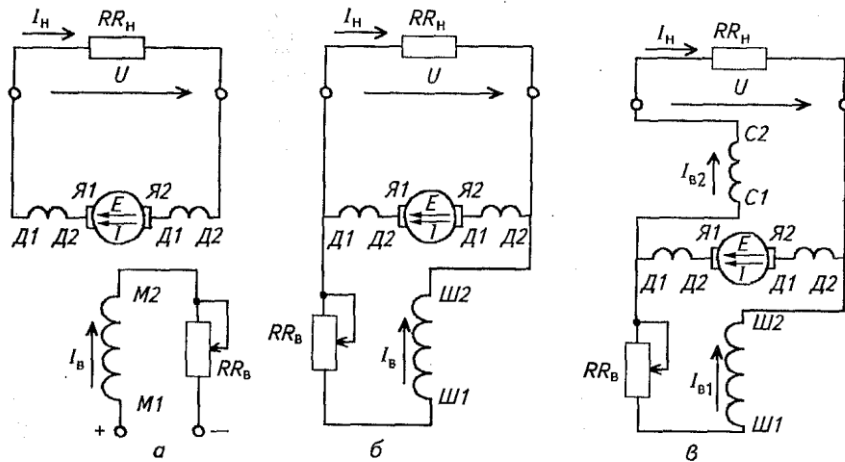


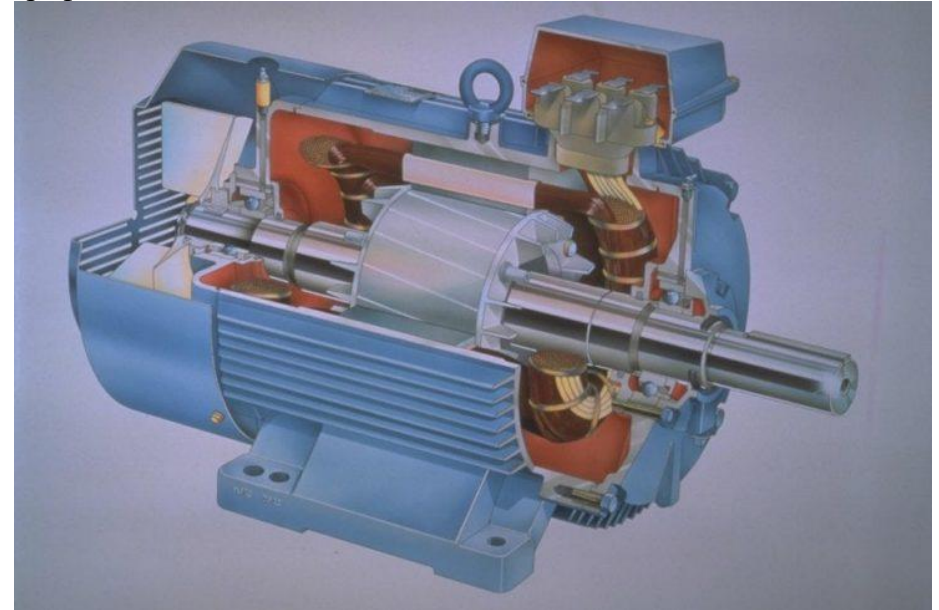
Рис. 4.1. Принципиальные электрические схемы генераторов постоянного тока с независимым (а), параллельным (б) и со смешанным (в) возбуждением (см. обозначения по тексту)

## 6. Устройство генератора

Состоит из основных узлов: корпус; статор; ротор, или якорь; коробка коммутации.

Корпус, выполняющий функцию рамы, служит для крепления всех основных частей. Кроме того, в нём устанавливаются подшипники, необходимые для плавного вращения вала и увеличения срока службы устройства. Корпус изготавливают из прочного металла, а также он служит для защиты внутренних частей машины от внешних повреждений. Статор имеет магнитные полюса, представленные в виде закреплённой обмотки для возбуждения магнитного потока  $\Phi$ . Выполняется из спецстали, которая называется ферромагнитной. Ротор является подвижной частью, причем его приводит в движение какая-либо сила. В результате на якоре (роторе) образуется разность потенциалов или напряжение ( $U$ ). Узел (коробка) коммутации, необходим для отведения электричества от ротора. Он состоит из проводящих колец, соединённых с

графитовыми токосъёмными контактами.



## 7. Принцип работы генератора

Генератор – это устройство, которое производит продукт, вырабатывает электроэнергию либо создает электромагнитные, электрические, звуковые, световые колебания и импульсы.

Основной принцип работы генератора постоянного тока зависит от воздействия раздела энергии на магнитный поток основного полюса и, соответственно, от получаемого с коллектора напряжения при неизменном положении щеток на нем. У аппаратов, которые оснащены добавочными полюсами, элементы располагаются таким образом, чтобы токораздел полностью совпадал с геометрической нейтральностью. Благодаря этому, он будет смещаться по линии вращения якоря в положение оптимальной коммутации с последующим закреплением щеткодержателей в таком положении.

Принцип работы генератора переменного тока основан на превращении механической в электроэнергию благодаря вращению проволочной катушки в созданном магнитном поле.

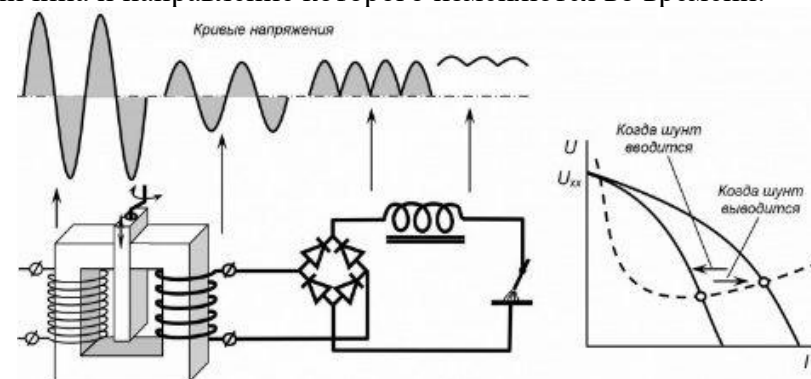
Это приспособление состоит из неподвижного магнита и проволочной рамки. Каждый из ее концов соединяется между собой при помощи контактного кольца, которое скользит по электропроводной угольной щетке. За счет такой схемы электрический индуцированный ток начинает переходить к внутреннему контактному кольцу в тот момент, когда половина рамки, соединяющаяся с ним, проходит мимо северного полюса магнита и, наоборот, к внешнему кольцу в тот момент, когда другая часть проходит мимо северного полюса. Самый экономичный способ, на котором основывается принцип работы генератора переменного тока, является сильная выработка. Это явление получается за счет использования одного магнита, который вращается относительно нескольких обмоток. Если его вставить в проволочную катушку, он начнет индуцировать электрический ток, таким образом будет заставлять стрелку гальванометра отклоняться в сторону от положения «0». После того как магнит будет вынут из кольца, ток поменяет свое направление, а стрелка прибора начнет отклоняться в другую сторону.

Принцип работы автомобильного генератора заключается во включении зажигания, при котором ток движется по контактным кольцам и направляется к щелчному узлу, а после переходит на перемотку возбуждения. В результате такого действия будет образовано магнитное поле. Совместно с коленчатым валом начинает свою работу ротор, который и создает волны, пронизывающие обмотку статора. Переменный ток начинает появляться на выходе перемотки. При работе генератора в режиме самовозбуждения частота вращения увеличивается до определенного значения, затем в выпрямительном блоке начинает меняться переменное напряжение на постоянное. В конечном итоге устройство будет обеспечивать потребителей необходимым электричеством, а аккумулятор – током. Принцип работы автомобильного генератора состоит в изменении скорости коленчатого вала либо смены нагрузки, при которой включается регулятор напряжения, он управляет временем при включении перемотки возбуждения. В момент уменьшения внешних нагрузок либо увеличения вращения ротора период включения обмотки возбуждения значительно сокращается. В тот момент, когда ток

увеличивается настолько, что генератор прекращает справляться, приступает к работе АКБ.

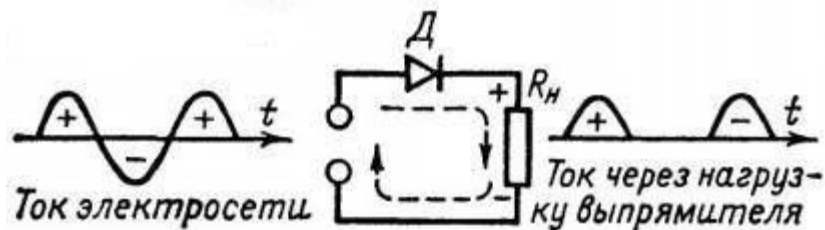
#### 8. Выпрямители переменного тока и их работа.

Основной функцией выпрямителя тока является преобразование переменного напряжения в постоянное. Принцип работы этих устройств основан на свойствах переменного тока, величина и направление которого изменяются во времени.



Согласно стандартного значения изменение направления тока в сети составляет 50 раз в течение одной секунды. Такое колебание является частотой и составляет 50 герц или периодов. То есть значение электротока в определенный период достигает нулевой отметки, а затем постепенно набирает максимальное значение. Этот процесс постоянно повторяется и протекает в периодической форме. Значение тока постоянно изменяется в соответствии с синусоидальным законом. Основная задача выпрямителя заключается в получении устойчивого постоянного напряжения, не изменяющего своей величины и направления. Сам процесс выпрямления заключается в работе вентиля, пропускающего ток лишь в одном направлении. В результате односторонней проводимости вентиля, прохождение тока через него осуществляется исключительно в положительные полупериоды. Во время отрицательных периодов ток в цепи отсутствует. При наличии положительной полуволны, сопротивление в вентиле минимальное, что обеспечивает свободное прохождение тока. Отрицательная полуволна

подвергается значительному сопротивлению, задерживается и не проходит через клапан. В результате включения клапана в цепь, переменный ток будет полностью отсутствовать. Изменения оставшегося в цепи тока будут касаться только его величины, а направление останется неизменным. Это так называемый первичный или пульсирующий ток. С его помощью можно зарядить аккумулятор, но, он не годится для питания, например, радиоэлектронной аппаратуры. Необходимо выполнить процедуру сглаживания, чтобы пульсирующий ток превратился в постоянный. С этой целью используется специальный фильтр.



**Рис. 1** Схема и принцип действия однополупериодного выпрямителя.

В качестве такого фильтра используется конденсатор с большой емкостью. Выпрямляемый ток сглаживается или фильтруется за счет зарядки конденсатора током, идущим от клапана. В результате, создается определенный запас электроэнергии. При уменьшении тока, проходящего через клапан и падении напряжения на нагрузке в конце каждого положительного полупериода, происходит отдача конденсатором накопленной энергии.

#### 9. Крепления генератора к двигателю.

Привод генератора осуществляется от коленчатого вала ременной передачей при помощи клинового ремня. Соответственно, для этого ремня приводной шкив генератора выполняется с одним ручьем.

Для охлаждения генератора с тыльной стороны шкива точечной сваркой приварены пластины. На шкиве они располагаются почти перпендикулярно и выполняют функцию вентилятора.

Нижнее крепление генератора на двигателе выполнено на двух крепежных лапах, сочленяемых с кронштейном двигателя одним длинным болтом с гайкой. Верхнее - через шпильку к натяжной планке.

#### Меры предосторожности

Эксплуатация генераторной установки требует соблюдения некоторых правил, связанных, главным образом, с наличием в них электронных элементов.

- 1. **Не допускается работа генераторной установки с отключенной аккумуляторной батареей. Даже кратковременное отсоединение аккумуляторной батареи при работающем генераторе может привести к выходу элементов регулятора напряжения из строя.** ALER: При полностью разряженной аккумуляторной батарее машину невозможно завести, даже если катать ее на буксире: АКБ не дает тока возбуждения, и напряжение в бортовой сети остается близким к нулю. Помогает установка исправной заряженной батареи, которая затем при работающем двигателе меняется на прежнюю, разряженную. Чтобы избежать выхода из строя элементов регулятора напряжения (и подключенных потребителей) из-за повышения напряжения, на время перестановки батарей необходимо включить мощные потребители электроэнергии, таких, как обогрев заднего стекла или фары. В дальнейшем за полчаса-час работы двигателя на 1500-2000 об/мин разряженная батарея (если она исправна) зарядится достаточно для того, чтобы завести двигатель.

- 2. **Не допускается подсоединение к бортовой сети источников электроэнергии обратной полярности (плюс на «массе»), что может произойти, например, при запуске двигателя от посторонней аккумуляторной батареи.**

- 3. **Не допускаются любые проверки в схеме генераторной установки с подключением источников повышенного напряжения (выше 14 В).**

- 4. **При проведении на автомобиле электросварочных работ**

**клемма «масса» сварочного аппарата должна быть соединена со свариваемой деталью. Провода, идущие к генератору и регулятору напряжения следует отключить.**

### 10. Натяжение ремня

Роль генератора в энергосистеме автомобиля – одна из ведущих. В любом транспортном средстве генератор тока является одним из важнейших узлов. На нём лежит ответственность за снабжение электроэнергией (постоянным током 12 — 24 V) всех механизмов и узлов машины. Генератор отвечает и за сохранность аккумулятора и нахождение его в постоянно рабочем состоянии. Поэтому, проверка натяжения ремня генератора должна проводиться регулярно даже при отсутствии явных признаков ослабления натяжки ремня.

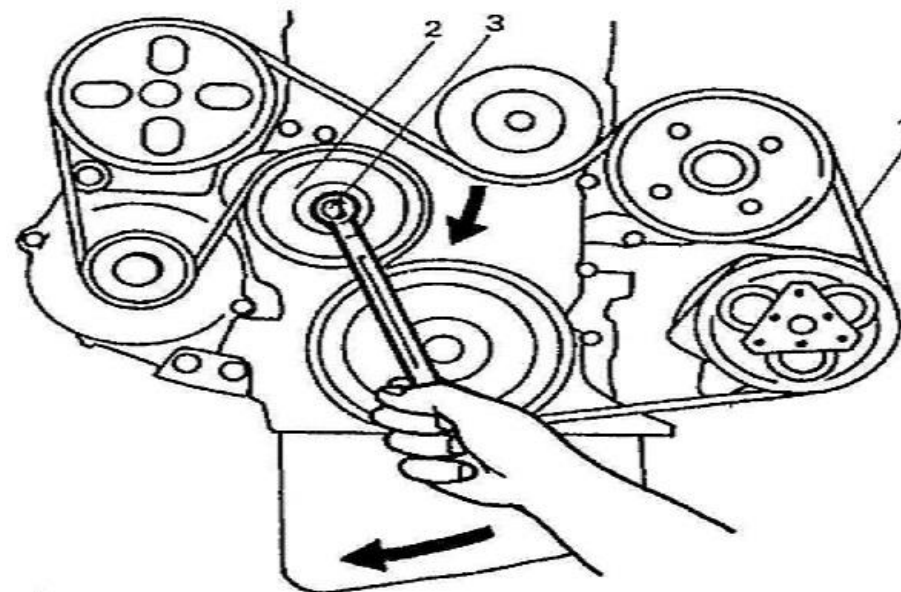


### ПРИЗНАКИ СЛАБОГО НАТЯЖЕНИЯ ПРИВОДА ГЕНЕРАТОРА

В первую очередь, при слабом натяжении, ремень начинает издавать характерный «визг» при резком увеличении оборотов двигателя. Это особенно заметно при трогании машины или при вхождении в поворот, когда в момент переключения передачи раздаётся неприятный визжащий звук. Ещё одним признаком является «мерцание» фар в тёмное время суток. При нормально работающем генераторе с правильной натяжкой, свет фар ровный и яркий. Если натяжение ремня генератора слабое, в темноте свет фар постоянно меняет яркость при работающем двигателе.

### ВИЗУАЛЬНЫЕ СПОСОБЫ ПРОВЕРКИ

Автолюбитель должен знать, как проверить натяжение привода генератора. Это просто необходимое знание для правильной эксплуатации автомобиля. Схема натяжения ремня генератора для каждой модели двигателя своя. Она зависит от точки расположения агрегата на двигателе. От количества подключенных дополнительных модулей (гидравлический усилитель руля, привод кондиционера и т.д.). Следовательно, порядок проверки натяжения для каждой модели мотора свой. Например, натяжение ремня генератора двигателя j20a происходит по схеме, приведённой на рисунке ниже.



Здесь под №1 сам ремень привода дополнительного оборудования, №2 – ролик натяжителя и №3 – гайка натяжного ролика.

### Тема 1.6. Система зажигания

#### Основные понятия и термины по теме:

#### План изучения темы

1. Назначение и устройство системы зажигания
2. Контактная система зажигания

3. Схема работы контактной системы зажигания.
4. Катушка зажигания. Распределитель-прерыватель.
5. Центробежный регулятор опережения зажигания
6. Вакуумный регулятор опережения зажигания. Свечи зажигания
7. Принцип работы безконтактной системы зажигания
8. Схемы работы безконтактной системы зажигания
9. Электронная система зажигания

## **Краткое изложение теоретических вопросов:**

### *1. Назначение и устройство системы зажигания*

Система зажигания предназначена для воспламенения топливовоздушной смеси в цилиндрах бензинового двигателя. Топливоздушная смесь воспламеняется в камере сгорания двигателя посредством электрического разряда между электродами свечи зажигания, установленной в головке цилиндров. Для создания искры между электродами свечи зажигания применяют системы зажигания от магнето и батарейные системы зажигания, источниками высокого напряжения в которых являются индукционные катушки.

#### **Устройство и принцип работы**

Устройство.

- 1. Генератор
- 2. Выключатель зажигания
- 3. Распределитель
- 4. Прерыватель
- 5. Свечи зажигания
- 6. Катушка зажигания
- 7. Аккумуляторная батарея

Генератор

Автомобильный генератор - электрическая машина, преобразующая механическую энергию в электрический ток. В автомобиле генератор используется для зарядки аккумуляторной батареи и питания электрооборудования при работающем двигателе. В качестве автомобильного генератора применяется генератор переменного тока.

Генератор располагается, как правило, в передней части двигателя и приводится от коленчатого вала. На гибридных автомобилях генератор выполняет функции стартера, т.н. стартер-генератор. Аналогичная схема используется в некоторых конструкциях системы стоп-старт. Ведущими производителями генераторов являются фирмы Bosch, Denso, Delphi.

Различают два типа конструкций автомобильных генераторов - традиционную и компактную. Помимо геометрических размеров, данные конструкции имеют отличия в компоновке вентилятора, устройстве корпуса, приводного шкива, выпрямительного узла. Вместе с тем, можно выделить следующее общее устройство автомобильного генератора, включающее ротор, статор, щеточный узел, выпрямительный блок, регулятор напряжения. Все элементы помещены в корпус.

Основное предназначение ротора - создание вращающегося магнитного поля. Для этого на валу ротора находится обмотка возбуждения, помещенная в две полюсные половины. Каждая из полюсных половин имеет по шесть выступов - клювов. На валу ротора расположены два контактных кольца, через которые осуществляется питание обмотки возбуждения. Кольца, как правило, медные, реже стальные или латунные. Выводы обмотки возбуждения припаяны непосредственно к кольцам.

В зависимости от конструкции на валу ротора размещается одна или две крыльчатки вентилятора, а также закрепляется ведомый приводной шкив.

Подшипниковый узел ротора представлен двумя шариковыми необслуживаемыми подшипниками. На валу со стороны контактных колец также может устанавливаться роликовый подшипник.

Статор служит для создания переменного электрического тока. Конструктивно он объединяет металлический сердечник и обмотки. Сердечник набирается из стальных пластин. Для навивки обмоток в сердечнике выполнено 36 пазов. В пазах укладывается три обмотки, образующие т.н. трехфазное соединение. Различают петлевой или волновой способ укладки обмоток в пазы. Соединение обмоток между собой может осуществляться по двум схемам:

схема «звезда» (одни концы обмоток соединены в одной точке, другие являются выводами);

схема «треугольник» (последовательное кольцевое соединение концов обмоток, выводы из точек соединения).

В корпусе размещается большинство конструктивных элементов генератора. Корпус представляет собой две крышки - переднюю (со стороны приводного шкива) и заднюю (со стороны контактных колец). Крышки стянуты между собой с помощью болтов. Крышки изготавливаются, как правило, из алюминиевого сплава - легкого, немагнитного и легко рассеивающего тепло. На поверхности крышек выполнены вентиляционные окна, а также две (двухлапное крепление генератора) или одна (однолапное крепление генератора) крепежные лапы.

Щеточный узел обеспечивает передачу тока возбуждения на контактные кольца. Узел включает две графитные щетки, пружины их прижимающие и щеткодержатель. На современных генераторах щеткодержатель объединен с регулятором напряжения в единый неразборный узел.

Выпрямительный блок служит для преобразования синусоидального напряжения, вырабатываемого генератором, в напряжение постоянного тока бортовой сети автомобиля. Выпрямительный блок представляет собой пластины, выполняющие роль теплопроводов, на которых смонтированы диоды. Блок содержит шесть силовых полупроводниковых диодов, по два на каждую фазу, один на «положительный», другой - на «отрицательный» вывод генератора.

На некоторых генераторах обмотка возбуждения подключена через отдельную группу, состоящую из двух диодов. Данные выпрямители препятствуют протеканию тока разряда аккумуляторной батареи через обмотку при неработающем двигателе. При соединении обмоток по типу «звезда» на нулевом выводе устанавливается два дополнительных силовых диода, что позволяет увеличить мощность генератора до 15%.

Включение выпрямительного блока в схему генератора производится на специальных монтажных площадках с помощью пайки, сварки или болтового соединения.

Регулятор напряжения предназначен для поддержания напряжения генератора в определенных пределах. Современные генераторы оснащаются полупроводниковыми электронными (интегральными) регуляторами напряжения. Различают следующие конструкции электронных регуляторов:

гибридное исполнение - электронные приборы и радиоэлементы используются в электронной схеме вместе с толсто пленочными микроэлектронными элементами;

интегральное исполнение - все компоненты регулятора напряжения, кроме выходного каскада, выполнены с помощью тонкопленочной микроэлектронной технологии.

Стабилизация напряжения, необходимая при изменении частоты вращения коленчатого вала двигателя и нагрузки, осуществляется автоматически за счет воздействия на ток в обмотке возбуждения. Регулятор управляет частотой импульсов тока и их продолжительностью.

Регулятор напряжения осуществляет изменение напряжения, подводимого для зарядки аккумуляторной батареи, в зависимости от температуры воздуха (т.н. термокомпенсация напряжения). Чем ниже температура воздуха, тем большее напряжение подводится к аккумуляторной батарее.

Привод генератора осуществляется посредством ременной передачи и обеспечивает вращение ротора со скоростью в 2-3 раза превышающую частоту вращения коленчатого вала. В зависимости от конструкции генератора в передаче используется клиновый или поликлиновый ремень. Область применения клинового ремня ограничена размерами ведомого шкива (при определенном диаметре шкива клиновый ремень быстро изнашивается).

Поликлиновый ремень более универсальный, т.к. применим при небольших диаметрах ведомого шкива, и следовательно с его помощью может быть реализовано большее передаточное число. На современных моделях генераторов привод осуществляется поликлиновым ремнем.

На автомобилях может устанавливаться т.н. индукторный(бесщеточный) генератор. Такой генератор имеет ротор, представляющий собой набор спрессованных тонких

пластин из трансформаторного железа (ротор из магнитомягкой пассивной ферромагнитной массы). Обмотка возбуждения помещена на статоре. Электродвижущая сила в индукторном генераторе получается путем изменения магнитной проводимости воздушного зазора между ротором и статором.

Работа автомобильного генератора.

При повороте ключа в замке зажигания, ток от аккумуляторной батареи через щеточный узел и контактные кольца поступает на обмотку возбуждения. В обмотке наводится магнитное поле. С вращением коленчатого вала двигателя начинает вращаться ротор генератора. Магнитное поле ротора пронизывает обмотки статора, на выводах которых возникает переменное напряжение. При достижении определенной частоты вращения генератор переходит в режим самовозбуждения, т.е. обмотка возбуждения запитывается непосредственно от генератора.

Выпрямительный блок преобразует переменное напряжение в напряжение постоянного тока. В таком состоянии генератор обеспечивает требуемый ток для зарядки аккумуляторной батареи и питания потребителей. При изменении частоты вращения коленчатого вала двигателя и нагрузки в работу включается регулятор напряжения. Он регулирует время включения обмотки возбуждения. При возрастании частоты вращения генератора и уменьшении внешней нагрузки время включения обмотки возбуждения уменьшается, наоборот, при уменьшении частоты вращения и увеличении нагрузки - увеличивается.

В случае, когда потребляемый ток превышает возможности генератора, в работу включается аккумуляторная батарея. Для контроля работоспособного состояния генератора на панели приборов имеется контрольная лампа (лампа контроля заряда).

Параметры генератора

К основным параметрам генератора относятся: номинальное напряжение, номинальный ток, номинальная частота вращения, частота самовозбуждения, коэффициент полезного действия.

В зависимости от конструкции электрической системы автомобиля номинальное напряжение составляет 12 или 24 В. За номинальный ток принимается максимальный ток отдачи при номинальной частоте вращения, которая составляет 6000 об/мин.

Зависимость величины силы тока от частоты вращения генератора называется токоскоростной характеристикой. Помимо номинальных значений токоскоростная характеристика включает другие характерные точки:

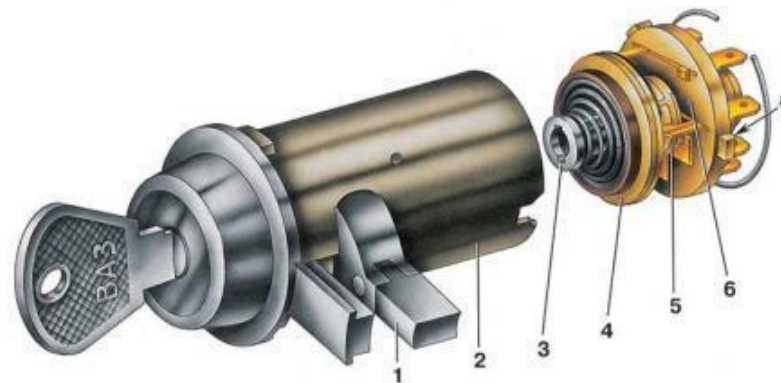


Рисунок Выключатель зажигания: 1 -- запорный стержень (блокиратор); 2 -- корпус замка зажигания; 3 -- валик; 4 -- контактный диск; 5 -- контактная втулка; 6 -- колодка

Распределитель.

Предназначен - для осуществления коммутации тока в цепи низкого напряжения системы зажигания и распределения тока высокого напряжения по искровым зажигательным свечам.

Свечи зажигания

Свеча зажигания важный конструктивный элемент системы зажигания. Она предназначена для непосредственного воспламенения топливно-воздушной смеси в бензиновом двигателе внутреннего сгорания. Воспламенение смеси происходит при прохождении искры между электродами свечи, поэтому другое ее название - искровая свеча зажигания. Свеча зажигания используется во всех типах системы зажигания: контактной, бесконтактной и электронной. Ведущими производителями свечей зажигания являются фирмы Denso, NGK, Bosch, Champion.

Свеча зажигания состоит из контактного стержня и центрального электрода, помещенных в изолятор. Контактный стержень обеспечивает соединение свечи зажигания с элементами системы зажигания - высоковольтным проводом или индивидуальной катушкой зажигания. Соединение может быть

двух типов: фланцевое типа SAE или резьбовое M4. Наибольшее распространение получило соединение типа SAE.

Центральный электрод выполняет в свече зажигания, как правило, роль катода. Он изготавливается из легированной стали. Самый распространенный материал - хром-никелевый сплав. Диаметр центрального электрода определяется материалом, из которого он изготовлен, и может находиться в пределе 0,4-2,5 мм.

В настоящее время центральный электрод изготавливается из двух металлов (биметаллический электрод) - медного сердечника и стальной оболочки. Стальная оболочка центрального электрода быстро нагревается, обеспечивая при этом быстрый и надежный пуск двигателя и устойчивую работу на начальном этапе. Медный сердечник интенсивно отводит тепло во время работы.

Для увеличения срока службы свечи (повышения устойчивости к коррозии, электрохимическому разрушению) центральный электрод на современных свечах зажигания изготавливается из сплавов стали с редкоземельными и благородными металлами (платина, иридий, вольфрам, иттрий, палладий). В зависимости от наличия тех или иных металлов в центральном электроде свечи зажигания имеют названия - платиновая, иридиевая.

Применение прочных и тугоплавких сплавов в конструкции центрального электрода позволило значительно сократить толщину наконечника центрального электрода. Например, иридиевый наконечник имеет толщину 0,4 мм, чем достигается значительное снижение напряжения искрообразования, повышение надежности воспламенения топливно-воздушной смеси.

Центральный электрод соединяется с контактным стержнем через резистор. Применение резистора обусловлено необходимостью защиты электронное оборудование двигателя от помех, возникающих при искрообразовании. Резистор представляет собой токопроводящую стекломассу, которой заливается промежуток между электродом и стержнем.

Контактный стержень и центральный электрод расположены в изоляторе, выполняющем функции электрической изоляции и обеспечения заданного температурного режима свечи зажигания. Изолятор изготавливается из тугоплавкой керамики. Различают

наружную и внутреннюю (размещенную в камере сгорания) части изолятора. Для улучшения электрической изоляции и предотвращения утечки электроэнергии наружная часть изолятора выполняется ребристой. На наружной части изолятора наносится название фирмы-производителя и (или) логотип.

Внутренняя часть изолятора (другое название - тепловой конус) определяет температурный (тепловой) режим свечи зажигания. Тепловой режим свечи зажигания характеризуется нижней и верхней границами. Нижняя граница начинается с температуры, при которой на тепловом конусе начинают сгорать скопившиеся частицы сажи, и называется температурой самоочистки. Величина температуры самоочистки составляет 450°C. Верхняя граница составляет 850°C. При данной температуре тепловой конус изолятора так сильно нагревается, что сам выступает источником воспламенения топливно-воздушной смеси. Такое неконтролируемое воспламенение смеси носит название калильного зажигания и может привести к детонации и серьезным поломкам двигателя.

Изменяя величину теплового конуса изолятора, производители свечей зажигания добиваются поддержания определенного температурного режима для разных бензиновых двигателей. Сильно выступающий тепловой конус и незначительная поверхность соприкосновения с корпусом характерны для т.н. «горячих» свечей зажигания. Такие свечи быстро нагреваются (большой конус) и медленно отводят тепло (малая поверхность соприкосновения с корпусом), поэтому их применение ограничено двигателями с низкой степенью сжатия и работающими на низкооктановом топливе.

«Холодные» свечи зажигания имеют короткий тепловой конус и значительную поверхность соприкосновения изолятора с корпусом. Они медленно нагреваются (малый конус) и быстро отводят тепло (большая поверхность соприкосновения с корпусом), поэтому применяются на двигателях с высокой степенью сжатия и работающих на высокооктановых топливах.

Металлический корпус служит для размещения всех элементов свечи зажигания, а также ввинчивание и удержания ее в головке блока цилиндров. Корпус изготавливается из никелевого сплава.

Внутренней частью корпус соприкасается с изолятором. С наружи корпуса выполнена холоднокатаная метрическая резьба, с помощью которой свеча закрепляется в головке блока цилиндров. Уплотнение при завинчивании производится с помощью несъемной шайбы или конусного седла. Может применяться полая или гофрированная несъемная шайба. При завинчивании происходит раздавливание шайбы, чем достигается необходимое уплотнение.

Для завинчивания свечи зажигания в наружной части корпуса выполнен шестигранник под размер ключа. Затяжка свечи зажигания производится с определенным усилием, рекомендованным производителем. Превышение усилия может привести к разрушению изолятора. Затяжка с недостаточным усилием приводит к нарушению герметичности камеры сгорания.

В нижней части корпуса приварен боковой электрод, который также изготавливается из никелевого сплава. В некоторых конструкциях свечей зажигания боковой электрод изготавливается из сплавов редкоземельных металлов. Для повышения срока службы свечи разработан ряд интересных конструктивных решений бокового электрода:

- использование нескольких электродов (от двух до четырех);

- V-образный вырез на конце;

- коническая форма;

- использование в качестве электрода торцевой поверхности корпуса.

Применение нескольких боковых электродов значительно увеличивает срок службы свечи зажигания. В работе такой свечи используется только один боковой электрод. Когда зазор между электродами вследствие электрохимического износа увеличивается, искра автоматически переходит на другой боковой электрод и т. д.

Между центральным и боковым электродами поддерживается определенное расстояние - зазор (искровой промежуток). Величина зазора должна быть оптимальна для конкретной свечи зажигания и соответственно конкретного двигателя. На размер искрового промежутка оказывают влияние ряд факторов: размер и

форма центрального электрода, конструкция бокового электрода, плотность топливно-воздушной смеси.

Чем больше зазор, тем больше искра, лучше воспламенение топливно-воздушной смеси. Вместе с тем, при большом зазоре требуется большее пробивное напряжение, и соответственно велика вероятность пропусков зажигания, снижения топливной экономичности, увеличения вредных выбросов. При малом зазоре наблюдается малая искра и соответственно низкая эффективность воспламенения топливно-воздушной смеси. При необходимости величину зазора можно изменить самостоятельно путем подгибания центрального электрода, но без соответствующей подготовки лучше этого не делать.

Характеристики свечи зажигания.

Технические характеристики определяют область применения конкретной свечи зажигания на конкретном двигателе. К техническим характеристикам свечи зажигания относятся: диаметр резьбы, размер головки ключа, длина резьбы, зазор между электродами, а также калильное число.

Диаметр автомобильных свечей зажигания составляет, как правило, 14 мм. По длине резьбы свечи делятся: короткая - 12 мм, средняя - 19-20 мм, длинная - 25 и более мм. Чем мощнее двигатель, тем длина резьбы должна быть больше. Наиболее распространенный размер головки под ключ - 16 мм, реже - 18, 21 мм. Величина зазора между электродами у разных свечей зажигания находится в пределах 0,5-2,0 мм.

Тепловая характеристика свечи зажигания выражается калильным числом. Калильное число - это отвлеченная величина, при достижении которой появляется калильное зажигание. Шкала калильных чисел у разных производителей существенным образом различается. У некоторых производителей шкала калильных чисел увеличивается от «горячих» свеч к «холодным», например у Denso 9-35, NGK 2-11,5. У Bosch все наоборот - увеличение от «холодных» к «горячим» (2-10). Свечи зажигания Champion шкалы как таковой не имеют.

Характеристики свечи зажигания отражаются в типовом обозначении - буквенно-цифровом коде, который может наноситься на свечу и обязательно отражается на упаковке.

Типовые обозначения свечей различаются в зависимости от производителя, унифицированных обозначений нет. Для использования свечей зажигания разных производителей, существуют таблицы соответствия (взаимозаменяемости).

В зависимости от конструкции ресурс современных свечей зажигания составляет 30000-100000 км.

Катушка зажигания.

Катушка зажигания является сердцем системы зажигания, т.к. обеспечивает в ней создание высокого напряжения. Катушка зажигания применяется во всех системах зажигания: контактной, бесконтактной, электронной. По своей сути катушка зажигания это трансформатор с двумя обмотками.

Различают следующие типы катушек зажигания: общая, индивидуальная и сдвоенная.

Общая катушка зажигания применяется в контактной, бесконтактной системах зажигания и электронной системе зажигания с распределителем.

Катушка зажигания имеет следующее устройство. Катушка объединяет две обмотки - первичную и вторичную. Первичная обмотка содержит от 100 до 150 витков толстой медной проволоки. Для предупреждения скачков напряжения и короткого замыкания проволока изолирована. Первичная обмотка имеет два низковольтных вывода на крышке катушки зажигания.

Вторичная обмотка имеет от 15000 до 30000 витков тонкой медной проволоки. Вторичная обмотка находится внутри первичной обмотки. Один конец вторичной обмотки соединен с отрицательной клеммой первичной обмотки, другой - с центральной клеммой на крышке, обеспечивающей вывод высокого напряжения.

Для повышения силы магнитного поля обмотки располагаются вокруг железного сердечника. Обмотки вместе с сердечником помещены в корпус с изолирующей крышкой. Для предотвращения токового нагрева катушка заполнена трансформаторным маслом.

Основными характеристиками катушки зажигания являются сопротивление обмоток, которое для каждой модели индивидуально. Для примера, сопротивление первичной обмотки

составляет порядка 3-3,5 Ом, вторичной обмотки - 5000-9000 Ом. Отклонение величины сопротивления обмотки от нормативного значения свидетельствует о неисправности катушки.

Работа катушки зажигания основана на возникновении во вторичной обмотке высокого напряжения при прохождении по первичной обмотке импульса тока низкого напряжения. При прохождении через первичную обмотку тока создается магнитное поле. При отсечке тока магнитное поле наводит во вторичной обмотке ток высокого напряжения, который выводится через центральную клемму катушки и с помощью распределителя подается к свече зажигания.

Индивидуальная катушка зажигания применяется в электронной системе прямого зажигания. Как и общая катушка зажигания, она включает первичную и вторичную обмотки. Здесь, наоборот, первичная обмотка находится внутри вторичной. В первичной обмотке установлен внутренний сердечник, а вокруг вторичной - внешний сердечник.

В индивидуальной катушке зажигания могут располагаться электронные компоненты воспламенителя. Высокое напряжение, вырабатываемое во вторичной обмотке, подается напрямую на свечу зажигания с помощью наконечника, включающего стержень высокого напряжения, пружину и изолирующую оболочку. Для быстрого отсекаания тока высокого напряжения во вторичной обмотке устанавливается диод высокого напряжения.

Сдвоенная катушка зажигания (другое наименование - двухвыводная катушка зажигания) применяется во многих конструкциях электронной системы прямого зажигания. Сдвоенная катушка имеет два высоковольтных вывода, которые обеспечивают синхронное получение искры двумя цилиндрами одновременно. При этом только один цилиндр находится в конце такта сжатия. В другом цилиндре искра происходит вхолостую на такте выпуска отработавших газов.

Двухвыводная катушка зажигания может иметь различное соединение со свечами зажигания:

с помощью проводов высокого напряжения;

одна свеча - напрямую через наконечник, другая - с помощью провода высокого напряжения.

Конструктивно две двухвыводные катушки могут объединяться в единый блок, который носит собственное название - четырехвыводная катушка зажигания.

Аккумуляторная батарея.

Автомобильный аккумулятор является важным элементом электрооборудования - наряду с генератором выступает источником тока. В автомобиле аккумуляторная батарея выполняет несколько функций:

питание стартера при запуске двигателя;

питание потребителей при выключенном двигателе;

питание потребителей в дополнение к генератору при включенном двигателе.

При совместной работе с генератором аккумуляторная батарея обеспечивает переходные процессы, требующие большого тока, а также сглаживает пульсацию тока в электрической сети.

Устройство аккумуляторной батареи.

На легковых автомобилях в качестве стартерных применяются свинцово-кислотные аккумуляторные батареи. Конструкция аккумуляторных батарей постоянно совершенствуется.

Каждая батарея состоит из шести последовательно соединенных аккумуляторов, объединенных в одном корпусе. Корпус изготавливается из пропилена, стойкого к кислоте и не проводящего ток. Отдельный аккумулятор объединяет чередующиеся положительные и отрицательные электроды, покрытые слоем активной массы. Изоляцию пластин противоположной полярности обеспечивает пластмассовый сепаратор.

Электроды изготавливаются из свинцового сплава. В современных аккумуляторах положительные и отрицательные электроды изготавливаются из свинцово-кальциевого сплава. Такие батареи имеют низкий уровень саморазряда (потеря 50% емкости за 18 месяцев) и минимальный расход воды (1 г/Ач). Это дает возможность полностью исключить добавление воды за период эксплуатации - необслуживаемая аккумуляторная батарея.

Реже можно встретить более дешевую конструкцию, т.н. гибридную аккумуляторную батарею. В ней положительные электроды свинцово-сурьмяные, а отрицательные - свинцово-

кальциевые. В таких батареях расход воды в полтора-два раза больше кальциевой батареи, но они также не требуют обслуживания.

Для повышения стойкости электродов к коррозии в свинцово-кальциевый сплав может добавляться серебро, олово.

Электроды имеют решетчатую структуру. Технологии изготовления положительных и отрицательных электродов отличаются. Решетка отрицательных электродов по технологии Expanded metal получается путем просечки свинцового листа с последующей растяжкой.

При производстве положительных электродов используется несколько технологий. Самая совершенная технология Power Frame. Каждый электрод Power Frame имеет опорную раму и внутренние жилки определенной направленности, чем достигается высокая жесткость и минимальное линейное расширение. Более простые электроды, изготовленные по технологии Power Pass (вертикальные жилки стягиваются к ушку электрода), Chess Plate (жилки электродов расположены в шахматном порядке). Каждый электрод покрывает слой активной массы. У положительных электродов активная масса состоит из диоксида свинца. В отрицательных пластинах активная масса представлена губчатым свинцом.

Электроды помещены в электролит, в качестве которого используется раствор серной кислоты. Электролит имеет определенную плотность, которая изменяется в зависимости от степени заряженности аккумуляторной батареи (чем выше заряженность, тем выше плотность).

В зависимости от физического состояния электролита различают два вида аккумуляторных батарей: с жидким электролитом и с пропитанным специальным материалом (нежидким) электролитом. Сегодня наиболее распространены аккумуляторные батареи с жидким электролитом.

Новые системы автомобиля, такие как система стоп-старт, система рекуперативного торможения предъявляют повышенные требования к аккумуляторной батарее - высокий пусковой ток, стойкость к глубокому разряду, долговечность. Этим требованиям отвечают аккумуляторные батареи AGM (Absorbed Glass Material),

в которых электролит удерживается в микропористом материале. В батарею заливается такое количество электролита, которое может впитать материал. Данная технология обеспечивает повышение эффективности активной массы за счет лучшего поглощения кислоты.

Промежуточное положение между аккумуляторами с жидким электролитом и AGM батареями занимают аккумуляторные батареи EFB (Enhanced Flooded Battery) - технология влажного электрода. В батарее EFB электроды покрыты пленкой из микроволокон, которая удерживает энергию и обеспечивает стабильность к циклическому разряду. Батарея, при этом, заполнена жидким электролитом.

В перспективе аккумуляторы типа AGM и EFB полностью заменят свинцово-кальциевые батареи с жидким электролитом. Сдерживающим фактором пока выступает высокая цена новых источников тока.

Зарядка аккумуляторной батареи сопровождается газообразованием. Отвод газов от аккумуляторной батареи осуществляется с помощью системы вентиляции. Центральная система вентиляции соединяет каждый отдельный аккумулятор в составе батареи с атмосферой. За счет предохранительных клапанов система герметична. Клапан устанавливается в пробке аккумулятора и срабатывает при определенном избыточном давлении. Система носит название Valve Regulated Lead Acid Battery или VRLA батарея. Кислород и водород, образующиеся при заряде, не покидают аккумулятор, а взаимодействуют между собой с образованием воды. Их выход происходит только при высоком напряжении заряда.

Система вентиляции лабиринтной конструкции более совершенна. Она обеспечивает конденсацию выходящих паров и возвращение жидкости обратно в аккумулятор. Отдельные аккумуляторные батареи оборудуются пламегасителем, который в случае возгорания выходящих паров отсекает пламя от батареи и не пускает его внутрь. Пламегаситель устанавливается на выходе вентиляционной системы и представляет собой мембрану из особого материала.

Подключение аккумуляторной батареи к электрической сети производится с помощью двух свинцовых выводов. Положительный вывод всегда толще отрицательного, что исключает ошибку при подключении батареи. Полярность (расположение) выводов может быть прямой или обратной. При прямой полярности положительный вывод батареи расположен слева, при обратной полярности справа. Необходимо помнить, что длина проводов, которыми подключается аккумулятор, рассчитана на определенную полярность.

Автомобильные аккумуляторы оборудуются индикатором заряженности батареи, т.н. «глазком». Плотность электролита оценивается по цвету «глазка» («зеленый» - батарея заряжена, «черный» - недостаточный заряд, «желтый» - низкий уровень электролита).

На автомобиле аккумуляторные батареи жестко закрепляются с помощью специального крепления, предупреждающего их повреждение и разлив электролита. Крепление может быть верхнее (рамка) или нижнее (скоба, закрепляемая за выступы основания). Для батарей, располагающихся в центральной части или багажнике автомобиля предусматривается аварийный размыкатель аккумуляторной батареи.

Работа аккумуляторной батареи.

Принцип действия аккумуляторной батареи основан на преобразовании электрической энергии в химическую энергию при заряде и наоборот химической энергии в электрическую при разряде. Работа аккумуляторной батареи носит циклический характер: разряд-заряд.

Разряд происходит при подключении потребителей. При разряде активная масса положительных (диоксид свинца) и отрицательных (губчатый свинец) электродов взаимодействует с электролитом. При этом образуется сульфат свинца и вода, плотность электролита уменьшается.

При работающем двигателе аккумуляторная батарея заряжается от генератора. Аккумуляторную батарею также можно зарядить с помощью специального зарядного устройства. При зарядке сульфат свинца и вода преобразуются в свинец, двуокись свинца и серную кислоту. Плотность электролита повышается.

Заряд батареи должен производиться при оптимальном напряжении. Высокое напряжение приводит к сильному разложению воды и снижению уровня электролита. Низкое напряжение чревато неполной зарядкой батареи и, соответственно, уменьшением срока ее службы.

Работа аккумуляторной батареи зависит от температуры окружающего воздуха. При повышении температуры увеличивается отдаваемая мощность, но вместе с ней увеличивается саморазряд и коррозия электродов. Понижение температуры сопровождается снижением разрядной емкости, замедлением химических процессов и уменьшением плотности электролита.

При отсутствии нагрузки процессы в аккумуляторной батарее продолжаются - происходит ее саморазряд. Величина саморазряда зависит от температуры окружающего воздуха и конструкции батареи (электродов).

Срок службы аккумуляторной батареи составляет в среднем 4-5 лет и во многом зависит от режима эксплуатации. Производители постоянно работают над повышением эффективности аккумуляторной батареи, увеличением срока ее службы. Среди перспективных направлений:

- внедрение системы управления энергетическим балансом (регулирует подключение потребителей);

- использование двух аккумуляторных батарей (одна для запуска, другая для всего остального);

- совершенствование конструкции аккумуляторных батарей (AGM, EFB технологии).

Параметры автомобильного аккумулятора

Основными параметрами автомобильной аккумуляторной батареи являются: номинальная емкость, номинальное напряжение и ток холодной прокрутки. Данные параметры отражаются в маркировке аккумуляторной батареи, которая наносится на корпусе.

Номинальная емкость определяется отдаваемой энергией полностью заряженной батареи при двадцатичасовом разряде. Измеряется в ампер-часах (Ач). К примеру, батарея емкостью 50 Ач в течение двадцати часов может отдавать ток 2,5 А.

Большее практическое значение имеет т.н. резервная емкость. Данный неофициальный параметр измеряется в минутах. Резервная емкость аккумуляторной батареи легкового автомобиля при нагрузке 25 А и падении напряжения до 10,5 В должна составлять не менее 90 минут. В течение данного промежутка времени аккумулятор может работать за себя и за генератор.

Номинальное напряжение аккумуляторной батареи складывается из напряжения отдельных аккумуляторов. Номинальное напряжение аккумуляторной батареи легкового автомобиля составляет 12 В.

Ток холодной прокрутки определяет возможность аккумуляторной батареи при запуске в холодное время. Представляет собой величину тока, который батарея способна отдать при температуре -18°C в течение 10 с напряжением не менее 7,5 В. Чем выше ток холодной прокрутки, тем легче двигатель будет запускаться зимой.

Принцип работы.

Контактная система зажигания является самым старым типом Система зажигания. В настоящее время данная система применяется на некоторых моделях отечественных автомобилей (т.н. «классике»). Создание высокого напряжения и распределение его по цилиндрам в данной системе происходит с помощью контактов.

Контактная система зажигания состоит из следующих элементов: источника питания, выключателя зажигания, механического прерывателя тока низкого напряжения, катушки зажигания, механического распределителя тока высокого напряжения, центробежного регулятора опережения зажигания, вакуумного регулятора опережения зажигания, свечей зажигания и высоковольтных проводов.

Механический прерыватель предназначен для размыкания цепи низкого напряжения (цепи первичной обмотки катушки зажигания). При размыкании контактов во вторичной цепи катушки зажигания наводится высокое напряжение. Для защиты контактов от обгорания в цепь параллельно контактам включен конденсатор.

Катушка зажигания служит для преобразования тока низкого напряжения в ток высокого напряжения. Катушка имеет две обмотки - низкого и высокого напряжения.

Механический распределитель обеспечивает распределение тока высокого напряжения по свечам цилиндров двигателя. Распределитель состоит из ротора (обиходное название «бегунок») и крышки. В крышке выполнены центральный и боковые контакты. На центральный контакт подается высокое напряжение от катушки зажигания. Через боковые контакты высокое напряжение передается на соответствующие свечи зажигания.

Прерыватель и распределитель конструктивно объединены в одном корпусе и приводятся в действие от Коленчатого вала двигателя. Данное устройство имеет общее название прерыватель-распределитель (обиходное название - «трамблер»).

Центробежный регулятор опережения зажигания служит для изменения угла опережения зажигания в зависимости от числа оборотов коленчатого вала двигателя. Конструктивно центробежный регулятор состоит из двух грузиков. Грузики воздействуют на подвижную пластину, на которой расположены кулачки прерывателя.

Углом опережения зажигания называется угол поворота коленчатого вала двигателя, при котором происходит подача тока высокого напряжения на свечи зажигания. Для того, чтобы топливно-воздушная смесь полностью и эффективно сгорела зажигание производится с опережением, т.е. до достижения поршнем верхней мертвой точки.

Установка угла опережения зажигания производится регулировкой положения прерывателя-распределителя в двигателе.

Вакуумный регулятор опережения зажигания обеспечивает изменение угла опережения зажигания в зависимости от нагрузки на двигатель. Нагрузка на двигатель определяется степенью открытия дроссельной заслонки (положением педали газа). Вакуумный регулятор соединен с полостью за дроссельной заслонкой и, в зависимости от степени разряжения в полости, изменяет угол опережения зажигания.

Высоковольтные провода служат для подачи тока высокого напряжения от катушки зажигания к распределителю и от распределителя на свечи зажигания.

Свеча зажигания предназначена для воспламенения топливно-воздушной смеси путем образования искрового разряда.

При замкнутом контакте прерывателя ток низкого напряжения протекает по первичной обмотке катушки зажигания. При размыкании контактов во вторичной обмотке катушки зажигания индуцируется ток высокого напряжения. По высоковольтным проводам ток высокого напряжения подается на крышку распределителя, от которой распределяется по соответствующим свечам зажигания с определенным углом опережения зажигания.

При увеличении оборотов коленчатого вала двигателя, увеличиваются обороты вала прерывателя распределителя. Грузики центробежного регулятора опережения зажигания под действием центробежной силы расходятся, перемещая подвижную платину с кулачками прерывателя. Контакты прерывателя размыкаются раньше, тем самым увеличивается угол опережения зажигания. При уменьшении оборотов коленчатого вала двигателя угол опережения зажигания уменьшается.

Дальнейшим развитием контактной системы зажигания является контактно-транзисторная система зажигания. В цепи первичной обмотки катушки зажигания применен транзисторный коммутатор, управляемый контактами прерывателя. В данной системе за счет применения транзисторного коммутатора уменьшена сила тока в цепи первичной обмотки, тем самым увеличен срок службы контактов прерывателя.

## *2. Контактная система зажигания*

Принцип работы контактной системы заключается в **осуществлении сбора и преобразования катушкой зажигания низкого напряжения (12V) электросети авто у высокое напряжение (до 30 тыс.вольт), после чего осуществлять передачу и распределение напряжения к свечам зажигания, дабы в нужный момент создать искрообразование на свече.**

Перераспределение большого напряжения по цилиндрам производится через контакты.

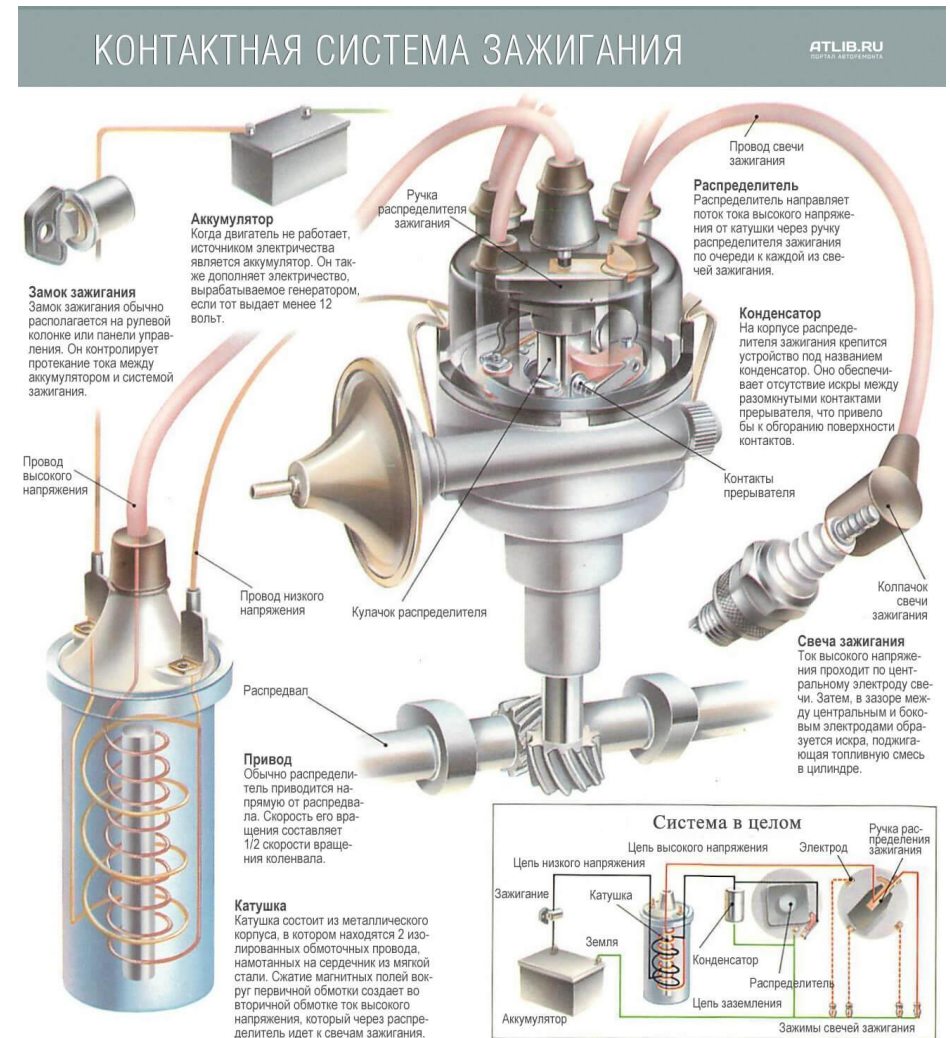
Механическим прерывателем осуществляется непосредственное управление процессом накопления энергии (первичного контура) и замыкание/размыкание питания первичной обмотки.

Таким образом, суть работы контактной системы заключается в следующих этапах:

- Когда водитель поворачивает ключ в замке зажигания, ток низкого напряжения АКБ поступает на первичную обмотку катушки зажигания.
- Появившийся на первичной обмотке ток, образует магнитное поле.
- За счет того, что проворачивается двигатель (первоначально от стартера) контакты кулачкового прерывателя периодически размыкаются.
- В момент размыкания цепи первичной обмотки, исчезает и магнитное поле, но за счет силовых линий, пересекающих витки первичной и вторичной обмоток, во вторичной обмотке индуцируется ток высокого напряжения, а в первичной явление самоиндукции (напряжение не более 300 вольт).
- Образовавшийся импульс тока высокого напряжения поступает на крышку распределителя.
- Где за счет контактов происходит распределение тока на каждую свечу зажигания.
- Искровой разряд между электродами свечи, воспламеняет топливно-воздушную смесь в цилиндре двигателя.

Использование такого вида зажигания осуществляется на классических отечественных авто и некоторых старых иномарках.

### 3. Схема работы контактной системы зажигания.



### Схема контактной системы зажигания

- **Замок зажигания.** Замок зажигания обычно располагается на рулевой колонке или панели управления. Он контролирует протекание тока между аккумулятором и системой зажигания.
- **Аккумулятор.** Когда двигатель не работает, источником электричества является аккумулятор. Он также дополняет

электричество, вырабатываемое генератором, если тот выдает менее 12 вольт.

- **Распределитель.** Распределитель направляет поток тока высокого напряжения от катушки через ручку распределителя зажигания по очереди к каждой из свечей зажигания.
- **Конденсатор.** На корпусе распределителя зажигания крепится устройство под названием конденсатор. Оно обеспечивает отсутствие искры между разомкнутыми контактами прерывателя, что привело бы к обгоранию поверхности контактов.
- **Свеча зажигания.** Ток высокого напряжения проходит по центральному электроду свечи. Затем, в зазоре между центральным и боковым электродами образуется искра, поджигающая топливную смесь в цилиндре.
- **Привод.** Обычно распределитель приводится напрямую от распредвала. Скорость его вращения составляет 1/2 скорости вращения коленвала.
- **Катушка.** Катушка состоит из металлического корпуса, в котором находятся 2 изолированных обмоточных провода, намотанных на сердечник из мягкой стали. Сжатие магнитных полей вокруг первичной обмотки создает во вторичной обмотке ток высокого напряжения, который через распределитель идет к свечам зажигания.

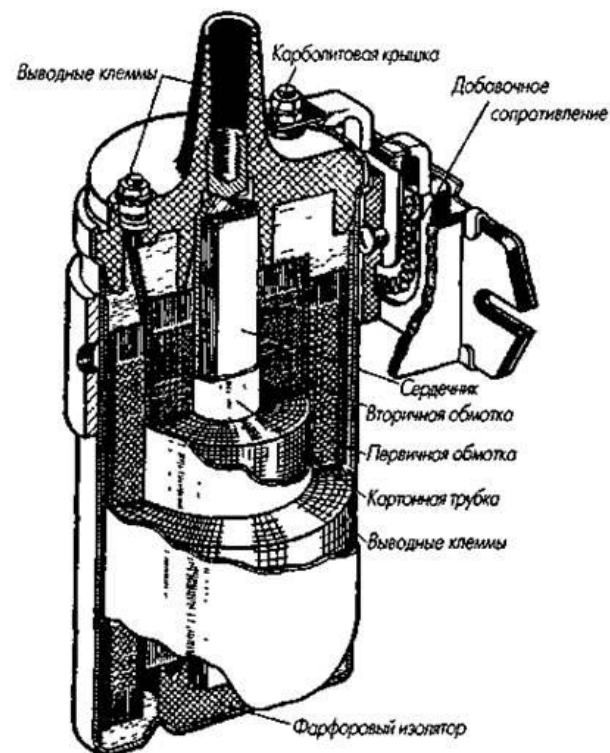
#### 4. Катушка зажигания. Распределитель-прерыватель.

Катушка зажигания служит для преобразования тока низкого напряжения в ток высокого напряжения (с 12 В до 20--24 тыс. В). Она состоит из следующих основных частей (рис. 1): сердечника, первичной обмотки из толстого изолированного провода диаметром 0,8 мм, картонной трубки, вторичной обмотки, состоящей из 18--20 тыс. витков тонкого провода, железного корпуса с магнитопроводами, карболитовой крышки, клемм и дополнительного сопротивления. Вторичная обмотка изолирована от первичной слоем изоляции. Концы первичной обмотки выведены на клеммы карболитовой крышки. Один конец

вторичной обмотки соединен с первичной обмоткой, а второй выведен на центральную клемму карболитовой крышки.

Сердечник изготавливают из отдельных изолированных друг от друга полосок трансформаторной стали, чтобы не допустить образования вихревых токов. Нижний конец сердечника установлен в фарфоровый изолятор. Внутри катушка заполнена трансформаторным маслом. Добавочное сопротивление состоит из спирали, керамических гнезд и двух шин. Величина сопротивления колеблется от 0,7 до 4 Ом. Один конец соединен шиной с клеммой ВК, а другой с клеммой ВК-Б.

На малых оборотах коленчатого вала двигателя контакты прерывателя сравнительно продолжительное время находятся в замкнутом состоянии, сила тока в первичной цепи возрастает, сопротивление нагревается, увеличивается сопротивление в цепи, в катушку зажигания поступает ток небольшой величины, этим она предохраняется от перегрева.



### Рис. 1. Катушка зажигания

Когда число оборотов коленчатого вала двигателя увеличивается, время сомкнутого состояния контактов уменьшается, нагрев и добавочное сопротивление уменьшаются, что препятствует понижению напряжения во вторичной цепи.

При включении стартера сопротивление закорачивается и пуск двигателя облегчается.

На рисунке 2 показана электрическая схема катушки зажигания. Катушки зажигания различных типов почти одинаковы и отличаются одна от другой:

- по напряжению;
- обмоточным данным;
- конструкции отдельных узлов и деталей;
- габаритам.

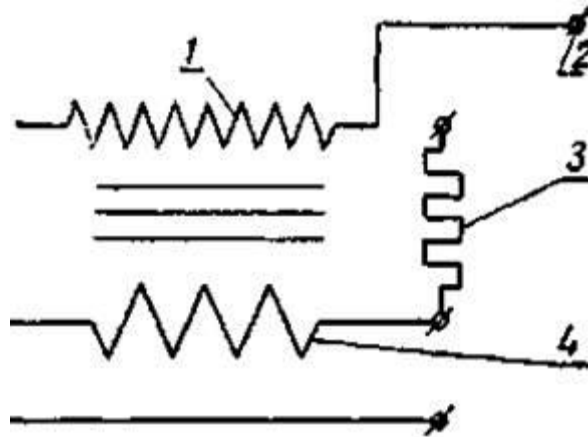


Рис. 2.

Электрическая схема катушки зажигания:

- 1 -- вторичная обмотка;
- 2 -- вывод высокого напряжения;
- 3 -- добавочное сопротивление;
- 4 -- первичная обмотка

### Прерыватель-распределитель

Прерыватель-распределитель служит для прерывания тока в первичной цепи катушки зажигания, распределения высокого напряжения по цилиндрам двигателя и изменения угла опережения зажигания в зависимости от частоты вращения коленчатого вала и

нагрузки двигателя. Прерыватель-распределитель представляет собой устройство, состоящее из следующих конструктивных элементов: прерывателя, распределителя, центробежного регулятора, вакуумного регулятора, октан-корректора, конденсатора.

Большинство типов прерывателей-распределителей по конструкции основных узлов и деталей почти одинаковы. Они различаются лишь:

- числом размыкания контактов за один оборот;
- направлением вращения;
- характеристиками регуляторов;
- габаритными и установочными приборами;
- отдельными конструктивными особенностями. На рисунке 3 показано устройство прерывателя-распределителя Р4-Д двигателя ЗИЛ-130.

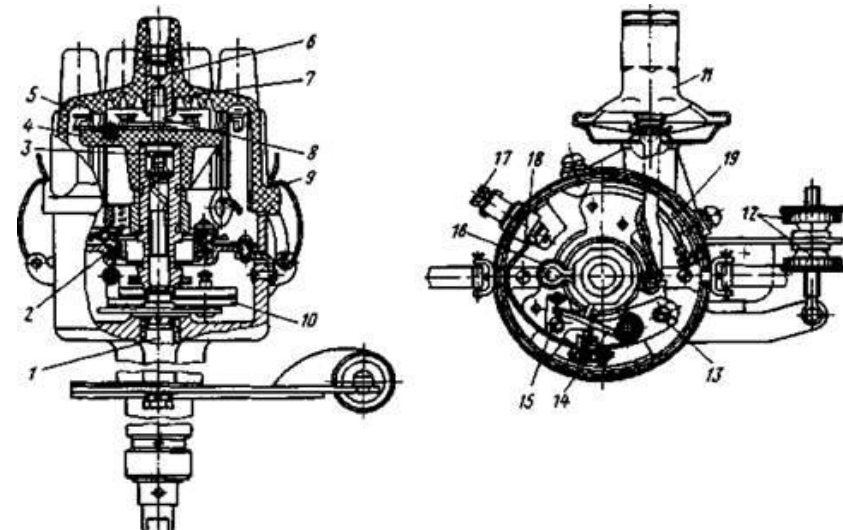


Рис. 3. Прерыватель-распределитель Р4-Д:

- 1 -- ведущий валик; 2 -- опорная пластина; 3 -- фольга; 4 -- ротор; 5 -- крышка; 6 -- клемма высокого напряжения; 7 -- пружина контактного уголка; 8 -- контактный уголок; 9 -- защелка крышки; 10 -- центробежный регулятор; 11 -- вакуумный регулятор; 12 -- регулировочные гайки октан-корректора; 13 -- регулировочный винт (эксцентрик); 14 -- рычажок-прерыватель; 15 -- винт крепления пластины неподвижного контакта; 16 --

фильца смазки кулачка; 17-- клемма прерывателя; 18 -- провод изолированный; 19 -- провод "массы".

В чугунном корпусе на двух медно-графитовых втулках вращается ведущий валик. Втулки смазываются через колпачковую масленку, ввернутую в корпус распределителя. На верхний конец валика надета втулка с восьмигранным кулачком, которая смазывается с помощью фильца.

В корпусе неподвижно установлена опорная пластина прерывателя, в которой укреплена наружная обойма шарикового подшипника. На внутреннюю обойму подшипника напрессована пластина, на которой смонтирован прерыватель и устройство для регулировки зазора между контактами. Пластина может поворачиваться вокруг оси кулачка тягой вакуумного регулятора. На рисунке 4 более наглядно показано устройство прерывателя.



Рис. 4. Прерыватель

Контакты прижаты друг к другу специальной пластинчатой пружиной.

При набегании выступов кулачковой шайбы на подушечку, рычажок подвижного контакта поворачивается на некоторый угол вокруг оси и контакты размыкаются. Клемма низкого напряжения соединена с рычажком прерывателя гибким изолированным проводом, а подвижная пластина с неподвижной гибким

неизолированным проводом, что предохраняет смазку подшипника от разрушения.

Большое влияние на работу зажигания оказывает зазор между контактами прерывателя. Он должен быть 0,35--0,45 мм.

Если зазор будет большим, то время замкнутого состояния контактов уменьшится и сила тока в первичной обмотке катушки зажигания не успеет возрасти до требуемой величины и, как следствие этого, ЭДС вторичной цепи будет недостаточной. Кроме того, на больших оборотах коленчатого вала будут возникать перебои в работе двигателя.

При малом зазоре происходит сильное искрение между контактами, их обгорание и, как следствие, перебои на всех режимах работы двигателя.

**Распределитель** установлен сверху на корпусе прерывателя и состоит из ротора и крышки (рис. 5). Ротор изготовлен в виде грибка из карболита, сверху в него вмонтирована контактная пластина. Крепится ротор на выступе кулачка. Крышка распределителя изготовлена также из карболита. На ее наружной части по окружности выполнены гнезда по числу цилиндров для крепления проводов высокого напряжения к свечам зажигания. В середине крышки размещено гнездо для крепления провода высокого напряжения от катушки зажигания.

Внутри против каждого гнезда расположены боковые контакты, а в центре помещен угольный контакт с пружиной для соединения центрального гнезда с контактной пластиной ротора.

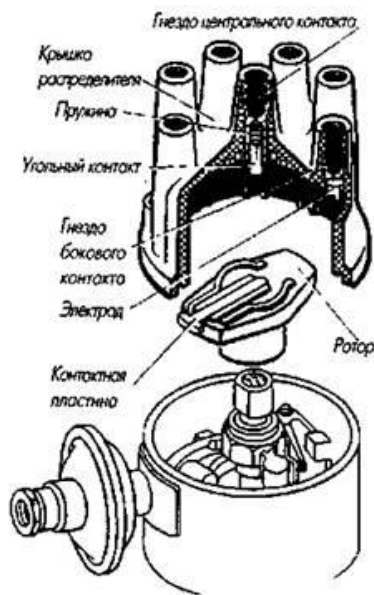


Рис. 5. Распределитель

Крышка крепится на корпусе прерывателя двумя пружинными защелками. Ротор, вращающийся вместе с кулачком, соединяет поочередно центральный контакт с боковыми контактами, замыкая цепь высокого напряжения через свечи тех цилиндров двигателя, где в данный момент должно происходить воспламенение рабочей смеси.

### 5. Центробежный регулятор опережения зажигания

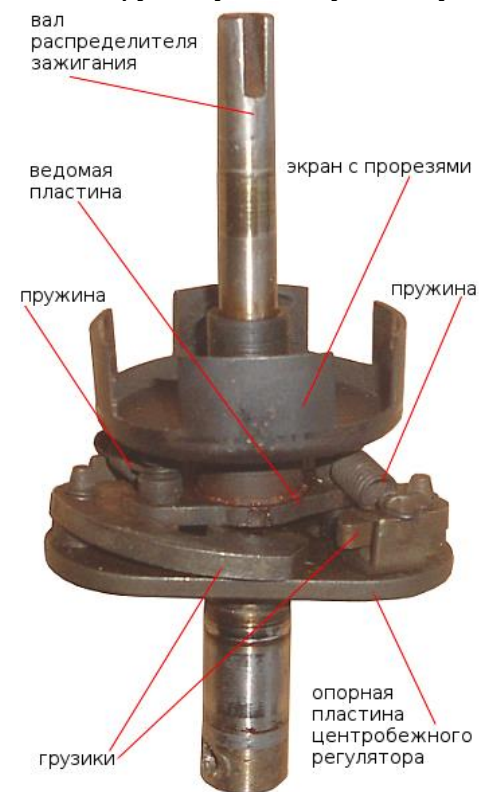
Центробежный регулятор опережения зажигания на автомобилях ВАЗ 2108, 2109, 21099 предназначен для автоматического увеличения угла опережения зажигания при повышении нагрузки на двигатель (увеличение числа оборотов коленчатого вала) с целью получения большего эффекта (большей мощности) от наиболее полного сгорания топливной смеси.

#### Расположение на автомобиле

Центробежный регулятор опережения зажигания расположен внутри распределителя зажигания (трамблера), на его оси.

#### Устройство центробежного регулятора

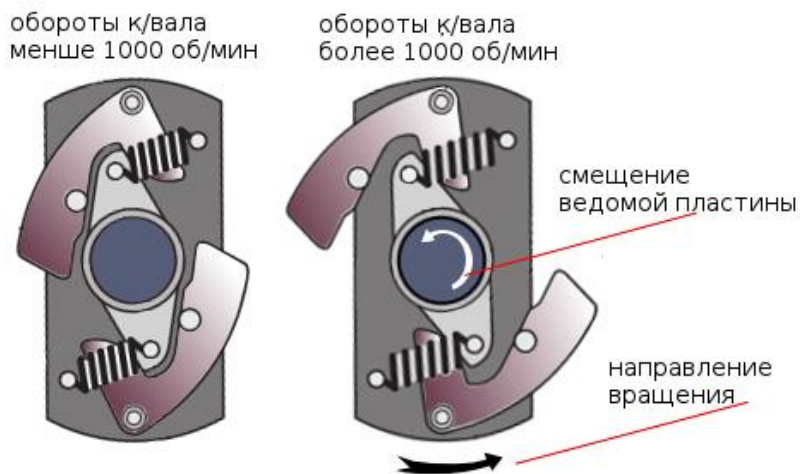
Центробежный регулятор состоит из двух плоских грузиков, прикрепленных к опорной пластине, установленной на валике распределителя зажигания. Края грузиков упираются в выступы на другой — ведомой пластине регулятора. Ведомая пластина, в свою очередь через две пружины соединена с опорной. На ведомой пластине расположен круглый экран, прорези в котором, при вращении проходят через зазор в датчике Холла. Что формирует импульс на коммутатор и далее на катушку зажигания о необходимости дать искру на ту или иную свечу.



#### Принцип действия центробежного регулятора

При вращении валика распределителя вращается и центробежный регулятор опережения зажигания. Под действием центробежной силы его грузики начинают расходиться в стороны. Чем выше обороты двигателя, тем сильнее расходятся грузики. Грузики своими краями воздействуют на выступы ведомой

пластины регулятора. От этого ведомая пластина, преодолевая сопротивление пружинок, вращается вместе с экраном на некоторый угол в направлении вращения валика. В результате прорези в экране раньше проходят в зазоре датчика Холла, что формирует более ранние импульсы на свечи, то есть угол опережения зажигания увеличивается.



#### 6. Вакуумный регулятор опережения зажигания. Свечи зажигания

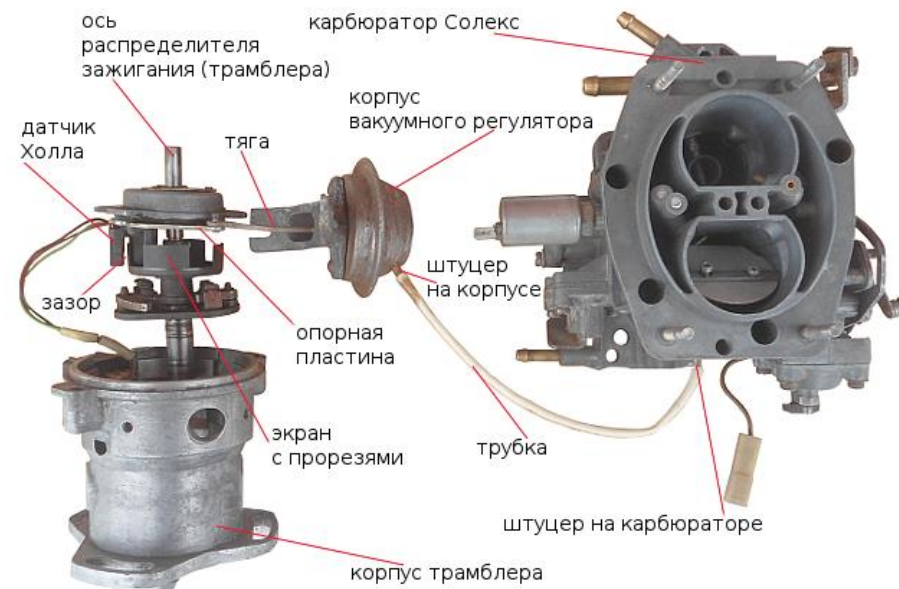
Вакуумный регулятор опережения зажигания предназначен для автоматической регулировки угла опережения зажигания в зависимости от нагрузки на двигатель автомобиля (степени открытия дроссельной заслонки). Изменение угла опережения зажигания при помощи вакуумного регулятора приводит к более эффективному сгоранию топливной смеси на разных режимах работы двигателя и соответственно росту его мощности и приемистости.

#### Расположение на автомобиле

Корпус вакуумного распределителя расположен на распределителе зажигания (трамблере), внутри трамблера расположена его опорная пластина.

#### Устройство вакуумного регулятора опережения зажигания

Вакуумный регулятор опережения зажигания автомобилей ВАЗ 2108, 2109, 21099 состоит из корпуса, внутри которого находится диафрагма с возвратной пружиной. К диафрагме одним концом присоединена тяга. Другой конец тяги крепится к опорной пластине на валу распределителя зажигания. Трубка подачи разрежения соединяет штуцер на корпусе вакуумного регулятора и штуцер канала выходящего над дроссельной заслонкой в корпусе карбюратора.



#### Принцип действия вакуумного регулятора опережения зажигания

— При работе двигателя на холостых оборотах дроссельная заслонка закрыта, разрежение в наддроссельном пространстве низкое и на положение мембраны ни как не влияет – вакуумный регулятор не работает.

— По мере открытия дроссельной заслонки (водитель нажимает на педаль «газа») разрежение в смесительной камере карбюратора растет и передается по трубке от карбюратора в корпус вакуумного регулятора, за диафрагму. Диафрагма перемещается, преодолевая сопротивление пружины. Ее тяга втягивается вовнутрь корпуса и проворачивает опорную пластину с датчиком Холла против вращения вала распределителя зажигания. Это

приводит к тому, что прорези в экране на валу распределителя зажигания раньше проходят в зазоре датчика Холла и соответственно свой импульс на коммутатор и далее на катушку и свечи он начинает выдавать раньше. Угол опережения зажигания растет (более раннее зажигание). Топливная смесь с цилиндрах дожигается наиболее эффективно.

— По мере дальнейшего увеличения нагрузки на двигатель (еще большее или вообще полное открытие дроссельной заслонки), смесеобразование в цилиндрах двигателя улучшается, необходимость в ранних углах опережения зажигания отпадает. Разрежение в смесительной камере карбюратора при больших углах открытия дроссельной заслонки падает и диафрагма вакуумного регулятора перемещается обратно, возвращая на место опорную пластину с датчиком Холла. Угол опережения зажигания становится более поздним – приходит в норму.

#### 7. Принцип работы безконтактной системы зажигания

— При работе двигателя вращается вал распределителя зажигания (трамблера). В работу вступает датчик Холла. Стальной круглый экран с четырьмя прорезями на валу трамблера, вращаясь, проходит через зазор этого датчика. Когда проходит прорезь экрана, напряжение отдаваемое датчиком ниже бортового на 3 В или равно ему, когда зубец экрана, напряжение падает практически до нуля. Прохождение каждого из четырех зубцов соответствует такту сжатия и моменту зажигания в одном из цилиндров двигателя.



— Далее в работу вступает коммутатор. Свои прерывистые импульсы датчик Холла подает на вывод «б» коммутатора, а тот в свою очередь подает импульс на первичную обмотку катушки зажигания (вывод «К»).

— Теперь работает катушка зажигания. В момент прерывания электрического тока (зубец экрана проходит через зазор датчика Холла) магнитное поле в катушке зажигания резко сжимается и, пересекая витки обмотки, производит ЭДС порядка 22-25 кВ (ток высокого напряжения).

— Работа распределителя зажигания. Ток высокого напряжения по центральному бронепроводу поступает на центральный вывод крышки трамблера и далее на «бегунок»-распределитель зажигания, который вращаясь, раздает ток высокого напряжения по четырем клеммам крышки.

— Работа свечей зажигания. По высоковольтным проводам ток высокого напряжения поступает к свечам зажигания. Между их электродами проскакивает искра, воспламеняющая топливную смесь в цилиндрах двигателя.

Чтобы добиться от двигателя максимальной мощности необходимо воспламенять смесь искрой несколько раньше прихода поршня в верхнюю мертвую точку (ВМТ). Для этого регулируют угол опережения зажигания вращением трамблера в ту или иную сторону. При холостых оборотах двигателя 750-800



топлива, кислородный датчик и другие. Номенклатура датчиков на разных моделях автомобилей может различаться. Электронный блок управления двигателем обрабатывает сигналы входных датчиков и формирует управляющие воздействия на воспламенитель. Воспламенитель представляет собой электронную плату, обеспечивающую включение и выключение зажигания.

Основу воспламенителя составляет транзистор. При открытом транзисторе ток протекает по первичной обмотке катушки зажигания, при закрытом - происходит его отсечка и наводка тока высокого напряжения во вторичной обмотке. Электронная система зажигания может иметь одну общую катушку зажигания, индивидуальные катушки зажигания или сдвоенные катушки зажигания. Общая катушка зажигания применяется в электронной системе зажигания с распределителем. Индивидуальные катушки зажигания устанавливаются непосредственно на свечу, поэтому необходимость в высоковольтных проводах отпадает. В системах прямого зажигания также используются сдвоенные катушки зажигания. На четырехцилиндровом двигателе устанавливается две таких катушки: одна для 1 и 4 цилиндров, другая – для 2 и 3 цилиндров. Каждая из катушек создает ток высокого напряжения на двух выводах, поэтому искра зажигания всегда происходит одновременно в двух цилиндрах. В одном из цилиндров она воспламеняет топливно-воздушную смесь, в другом происходит вхолостую.

Принцип работы электронной системы зажигания В соответствии с сигналами датчиков электронный блок управления вычисляет оптимальные параметры работы системы. Осуществляется управляющее воздействие на воспламенитель, который обеспечивает подачу напряжения на катушку зажигания. В цепи первичной обмотки катушки зажигания начинает протекать ток. При прерывании напряжения, во вторичной обмотке катушки индуцируется ток высокого напряжения. По высоковольтным проводам или непосредственно с катушки зажигания ток высокого напряжения подается к соответствующей свече зажигания. Создающаяся искра в свече зажигания воспламеняет топливно-

воздушную смесь. При изменении скорости вращения коленчатого вала двигателя датчик частоты вращения коленчатого вала двигателя и датчик положения распределительного вала подают сигналы в электронный блок управления, который в свою очередь осуществляет необходимое изменение угла опережения зажигания. При увеличении нагрузки на двигатель управление углом опережения зажигания осуществляется с помощью датчика массового расхода воздуха. Дополнительную информацию о процессе воспламенения и сгорания топливно-воздушной смеси дает датчик детонации. Другие датчики представляют дополнительную информацию о режимах работы двигателя.

## **Тема 1.7. Система пуска**

### **Основные понятия и термины по теме:**

#### **План изучения темы**

1. Назначение и основные требования к электропусковой системе.
2. Устройство стартера
3. Работа стартера.
4. Сцепляющие и расцепляющие механизмы привода
5. Работа роликовой муфты и механизма с самовыключением шестерни.
6. Устройство и работа приспособлений для пуска холодного двигателя
7. Устройство и работа электрофакельного подогревателя

### **Краткое изложение теоретических вопросов:**

1. *Назначение и основные требования к электропусковой системе.*

Система пуска обеспечивает первоначальное проворачивание коленчатого вала при пуске двигателя. Для того чтобы двигатель начал самостоятельно работать, его коленчатому валу нужно сообщить определенную начальную (пусковую) частоту вращения. При этом необходимо преодолевать моменты

следующих составляющих. Момент силы трения, возникающих между поверхностями сопряженных деталей двигателя и во вспомогательных механизмах, имеющих привод от коленчатого вала.

Момент инерционных сил, которые появляются в процессе разгона двигателя, создаваемых движущимися деталями. Основную долю составляет момент силы инерции маховика.

Момент сопротивления тепловых циклов горючей смеси, определяемый затратами энергии на расширение и сжатие заряда в цилиндрах двигателя.

Кроме этого, суммарный момент сопротивления зависит от типа и мощности двигателя, а также от его температуры. Так, с понижением температуры увеличивается вязкость масла, смазывающего вращающиеся части двигателя, что и приводит к увеличению момента сил трения.

В карбюраторных двигателях необходимо обеспечить подачу топлива в карбюратор и определенное разрежение во впускном трубопроводе, при котором движение топливной смеси происходит без конденсации паров топлива.

Двигатели более мощные и с большим числом цилиндров требуют применения стартера с большим крутящим моментом.

Момент сопротивления дизеля больше момента сопротивления карбюраторного двигателя. Это связано с тем, что степень сжатия у дизелей больше, чем у карбюраторных двигателей. У дизелей пусковая частота вращения коленчатого вала должна быть выше, так как в противном случае температура воздуха в конце такта сжатия не обеспечит самовоспламенения впрыскиваемого топлива. У четырехтактных дизелей непосредственным впрыском пусковая частота вращения вала должна быть значительно выше, чем у карбюраторного двигателя.

Для преодоления этих сил сопротивления и служит система пуска. Исполнительным устройством является стартер – основной элемент электропусковой системы, в которую входят – аккумуляторная батарея, выключатель зажигания, дополнительные реле. Стартер устанавливается на двигателе и является основным потребителем электроэнергии, запасенной в аккумуляторе. К

системе пуска относятся и устройства электрооборудования, обеспечивающие работу различного типа подогревателей, в том числе и облегчающих пуск двигателя при низких температурах.

Таким образом, для надежного пуска двигателя стартер должен обеспечивать достаточную частоту вращения коленчатого вала, для чего необходим вращающий момент определенной величины.

## 2. Устройство стартера

Стартер – это устройство относительно маленьких размеров, которое, в силу своей конструкции, преобразовывает электрический поток энергии в механический. Из самого названия следует, что служит деталь для запуска двигателя.

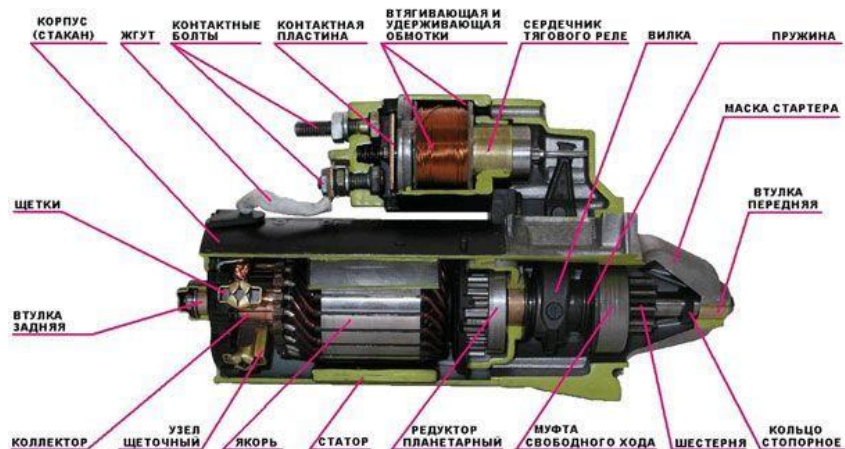


Визуально, стартер – это небольшой мотор постоянного тока, который имеет механический привод. Он запускает первичное движение коленвала с частотой, необходимой для запуска ДВС и является обязательно составляющей электрического оборудования транспортного средства.

Если разбирать структуру стартера более детально, то можно понять, что он выглядит как четырехполюсный двигатель. Питает такой мотор аккумулятор автомобиля – сразу после поворота ключа зажигания, на клемму реле поступает ток. Мощность у элемента бывает разная, но производители предусматривают для большинства бензиновых ДВС стартеры на 3кВт. Напряжение от АКБ автомобиля значительно усиливает работу электромотора.

Поскольку, в идеале, стартер – единственный способ завести двигатель, автомобильные производители изобретают массу дополнительных функций и блокирующие механизмы для повышения безопасности при запуске двигателя и снижения риска угона.

К примеру, некоторые модели автомобиля предусматривают запуск двигателя только при выжатом сцеплении. При АКПП включение стартера происходит, только если селектор находится в положении «parking».

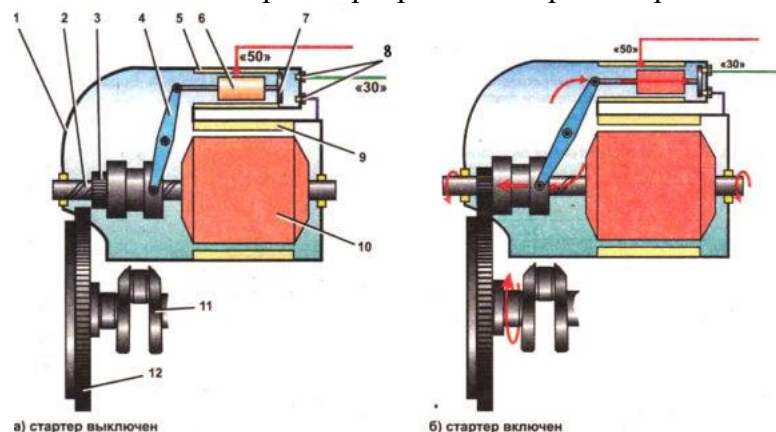


### 3. Работа стартера.

Автомобильный стартер относится к ряду электромеханических приспособлений ТС. В основе лежит преобразование природы одной энергии в другую, и чтобы в итоге завести двигатель, происходят следующие процессы:

- Ток попадает на обмотку тягового реле после прохождения по реле стартера, исключительно после замыкания контакта замка зажигания.
- Якорь взаимодействует с бендиксом. Через втягивающее реле внутри мотора бендикс заставляет венец маховика и шестерню сцепиться.
- При достижении верхней точки, контакты взаимодействуют для передачи напряжения к обмотке стартера.

- Движение вала провоцирует запуск ДВС. В момент, когда скорости маховика и вала отличаются в положительную сторону, зацепление прекращается и бендикс возвращается в стартовую позицию за счет пружины.
- Подача энергии прекращается при повороте ключа.



### Возможные проблемы стартера

Естественно, что на стартер приходится гораздо меньше нагрузки, чем на многие другие узлы транспортного средства, но даже при лояльных нагрузках полностью исключить вероятность поломки невозможно.

- Стартер «отказывается» запускаться. Причин для такого поведения устройства может быть несколько, и все они напрямую связаны с внутренней конструкцией элемента – неисправности реле, нарушение контактов или обмотки.
- Медленное движение коленвала. Возможной основой для замедленного вращения вала может стать повышенная вязкость масла, снижение заряда внешнего источника питания или окислением контактов проводов.
- Вращение якоря не приводит в движение коленчатый вал. Скорее всего, подобная неприятность возникает из-за буксировки муфты свободного хода привода или помехи в передвижении элемента по винтовой нарезке вала.
- Скрежет шестерни. За нехарактерным поведением шестерен стоит неправильно отстроенное замыкание контактов или задиры на зубчиках венца маховика ДВС. Маловероятной,

но все-таки причиной, может быть ослабление пружины привода.

- Излишне продолжительная работа стартера. Специалисты считают, что причина кроется в заедании замка зажигания или обмотки в структуре стартера, неправильная работа контактов.
- Усиление шума. Нехарактерные громкие звуки появляются по причине ослабления креплений деталей стартера или из-за медленного выхода шестерни из зацепления.
- Проблем в работе стартера лучше не допускать. Естественно, что практически любую его поломку можно компенсировать грамотным ремонтом, но правильнее будет приобрести новое исправное устройство, не стараясь при этом сэкономить на стоимости элемента.

#### 4. Сцепляющие и расцепляющие механизмы привода

##### Привод сцепления механический

Данный привод, как правило, применяется в небольших легковых автомобилях. Отличается он от других приводов сцепления своей невысокой стоимостью и простотой конструкции, которая состоит из:

- педали сцепления;
- троса привода сцепления;
- рычажной передачи;
- механизма отвечающего за регулирования свободного хода педали сцепления.

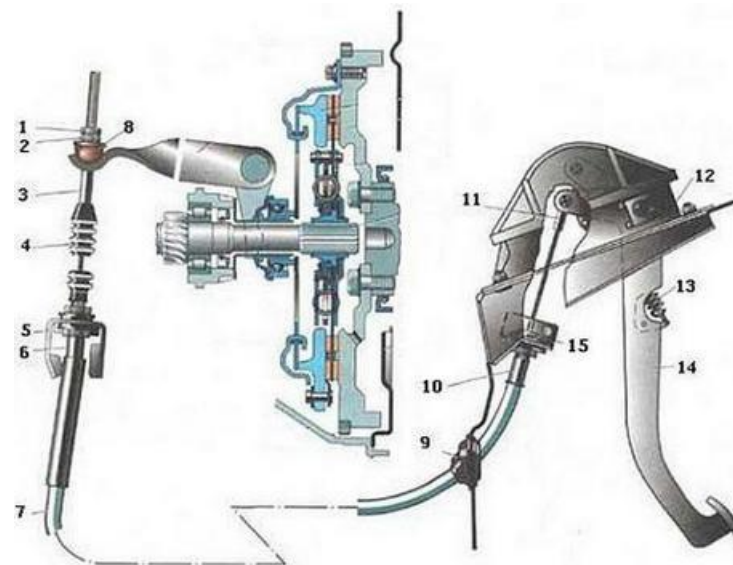


Схема механического привода сцепления:  
1 — контргайка; 2 — регулировочная гайка; 3 — нижний наконечник троса; 4 — защитный чехол троса; 5 — кронштейн крепления троса; 6 — нижний наконечник оболочки троса; 7 — оболочка троса; 8 — поводок троса; 9 — уплотнитель; 10 — верхний наконечник оболочки троса; 11 — верхний наконечник троса; 12 — кронштейн педали сцепления; 13 — пружина педали сцепления; 14 — педаль сцепления; 15 — упорная пластина.

##### Гидравлический привод сцепления

Данный привод по своей конструкции напоминает гидравлический привод тормозной системы автомобиля. В нем также в качестве «рабочей» жидкости используется тормозная жидкость, а сам привод состоит из:

- педали сцепления;
- главного и рабочего цилиндров;
- бачка с «рабочей» жидкостью;
- соединительных трубопроводов.

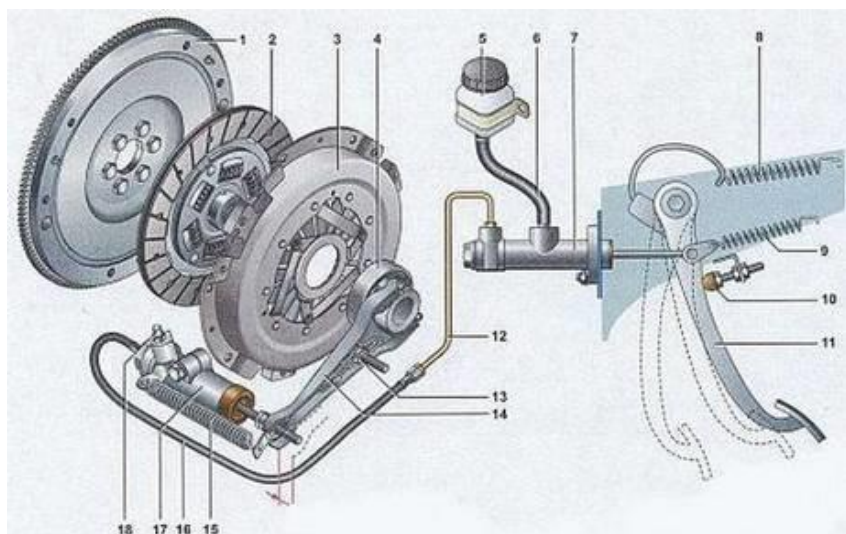


Схема гидравлического привода сцепления:

1 — маховик; 2 — ведомый диск сцепления; 3 — корзина сцепления; 4 — подшипник выключения сцепления с муфтой; 5 — бачок гидропривода сцепления; 6 — шланг; 7 — главный цилиндр гидропривода выключения сцепления; 8 — сервопружина педали сцепления; 9 — возвратная пружина педали сцепления; 10 — ограничительный винт хода педали сцепления; 11 — педаль сцепления; 12 — трубопровод гидропривода выключения сцепления; 13 — шаровая опора вилки; 14 — вилка выключения сцепления; 15 — оттяжная пружина вилки выключения сцепления; 16 — шланг; 17 — рабочий цилиндр гидропривода выключения сцепления; 18 — штуцер прокачки сцепления.

Главный и рабочий цилиндры выполнены в качестве поршня с толкателем, которые в свою очередь размещены в корпусе. При нажатии водителем на педаль сцепления поршень главного цилиндра начинает двигаться с помощью толкателя вследствие чего «рабочая» жидкость отсекается от бачка. Далее «рабочая» жидкость поступает в рабочий цилиндр по соединенному трубопроводу.

Именно под воздействием «рабочей» жидкости и происходит движение толкателя с поршнем. Толкатель в свою очередь оказывает воздействие на «вилку» сцепления и тем самым обеспечивает выключения сцепления.

Для того чтобы удалить из привода воздух, на рабочем и главном цилиндрах установлены специальные штуцеры.

5. Работа роликовой муфты и механизма с самовыключением шестерни.

**Классификация и описание работы.** Роликовые обгонные муфты (свободного хода), передающие вращающий момент возникающими силами трения при заклинивании роликов, классифицируют:

1. По конструкции — на I, II, III исполнения (табл. 20).

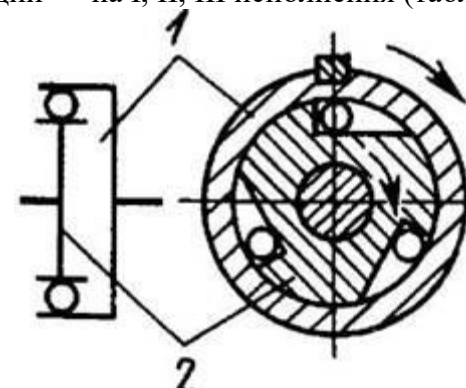
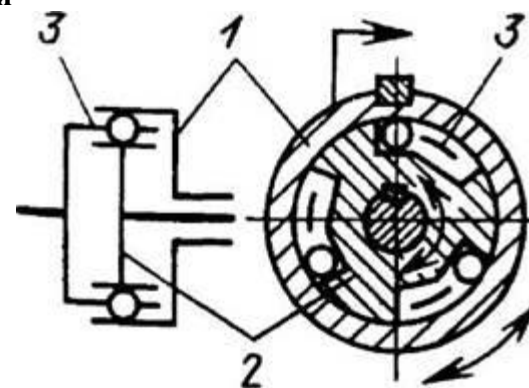


Рис. 2. Муфты, передающие вращение в одном направлении



3. Муфты, передающие медленное вращение в одном направлении и ускоренное вращение в двух направлениях:

1 – обойма; 2 – ступица; 3 – поводковая вилка

Муфты исполнения I и II (рис. 2) состоят из трех основных элементов: обоймы (звено 1), ступицы (звено 2) и роликов (три — для исполнения I и пять—для исполнения II). При вращении одного из звеньев ролики автоматически вкатываются в клиновую щель и заклиниваются, связывая этим оба звена в одно целое.

Муфты исполнения III имеют еще один элемент — поводковую вилку (звено 3, рис. 3), которая может принудительно выталкивать ролики из клиновой щели, осуществляя при этом реверсирование ступицы.

## 2. По принципу действия.

Группа 1. Муфты, передающие вращение в одном направлении.

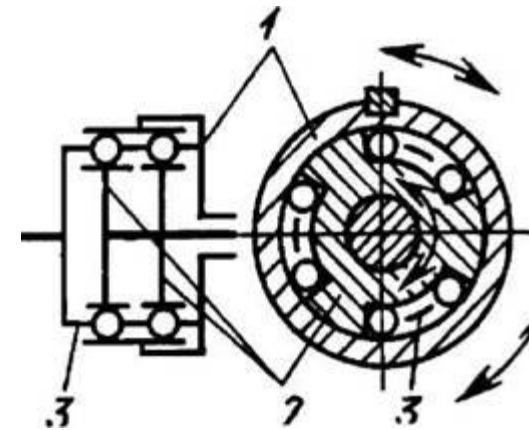
Эти муфты (см. рис. 2) связывают две кинематические цепи. От звена 1 на звено 2 (звено 1 — ведущее) вращение передается только в одном направлении — по часовой стрелке (заклинивание).

Звену 2 можно сообщить ускоренное вращение в том же направлении от другого источника, вызвав этим отсоединение его на ходу от звена 1 (обгон — расклинивание).

Если ведущим является звено 2, то направление его вращения, а следовательно, и вращение ведомого звена 1 будет обратным.

Группа II. Муфты, передающие медленное вращение в одном направлении и ускоренное вращение в двух направлениях.

От звена 1 (см. рис. 3) на звено 2 (звено 1 — ведущее) вращение передается только в одном направлении — по часовой стрелке (заклинивание). Звено 3 при этом увлекается звеном 2 (вхолостую).

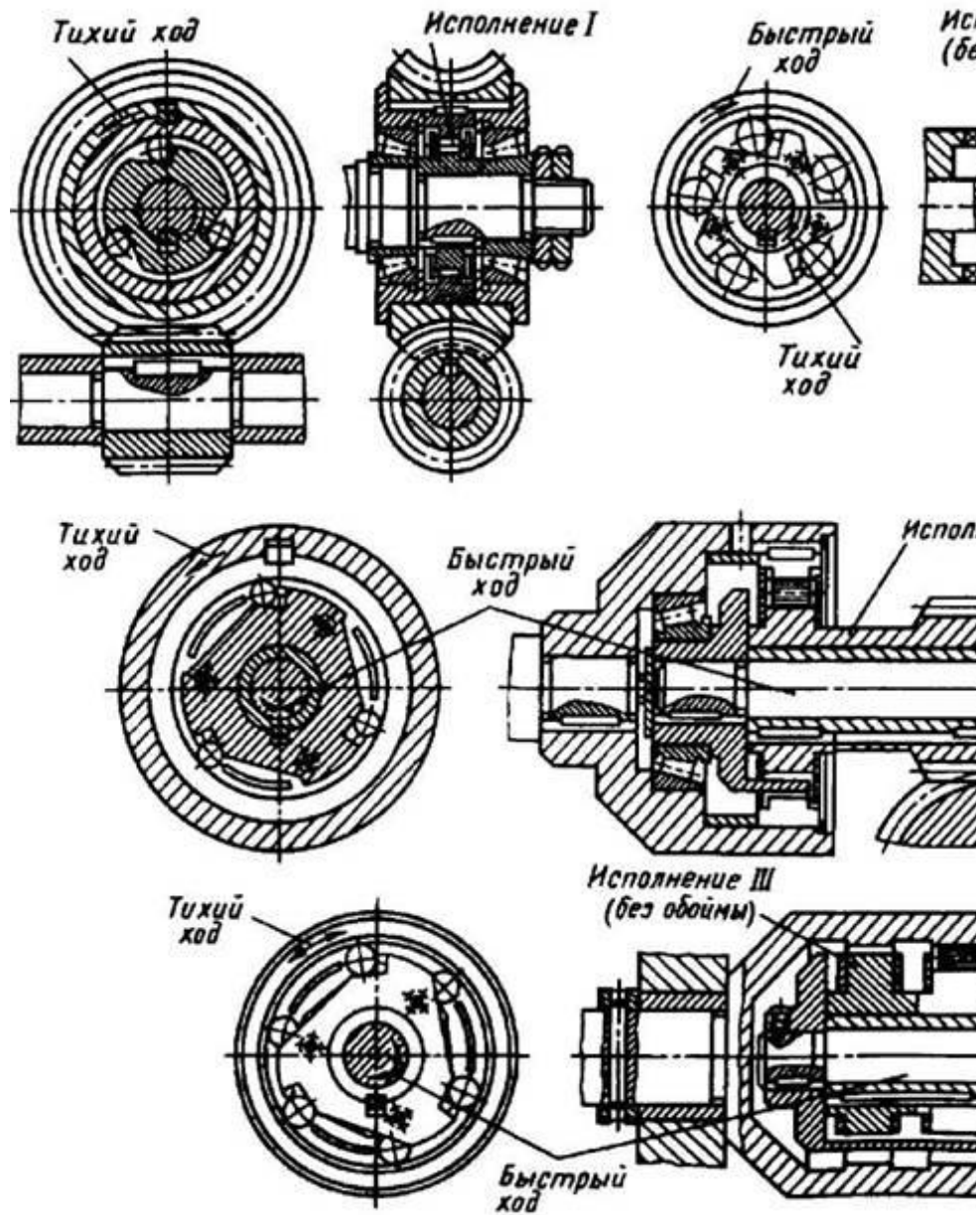


## Муфты, передающие медленное и ускоренное вращение в двух направлениях

Звено 3, связанное с самостоятельным источником движения, может сообщить звену 2 ускоренное вращение как в одну, так и в другую сторону, вызвав этим отсоединение его (на ходу) от звена 1.

При вращении по часовой стрелке (в сторону вращения ведущего звена) произойдет расклинивание роликов (обгон), а звено 3 увлечет за собой звено 2.

При вращении против часовой стрелки звено 3 вытолкнет ролики из клиновой щели и увлечет за собой звено 2.



6. Устройство и работа приспособлений для пуска холодного двигателя

Существуют различные способы и устройства для облегчения пуска холодного двигателя. Эти устройства делятся на действующие в предпусковой период и в процессе пуска двигателя.

К первым относятся подогреватели, обеспечивающие предпусковой прогрев двигателя и его систем, обеспечивающий не только повышение частоты прокручивания двигателя и улучшение условий воспламенения топлива, но и снижение процесса изнашивания при пуске, сокращение времени до начала самостоятельной работы двигателя и уменьшение объема выбросов вредных веществ в окружающую среду.

Предпусковые подогреватели различаются между собой по виду потребляемой энергии. Для автомобильных двигателей применяются жидкостные подогреватели, работающие на бензине и дизельном топливе, и подогреватели с использованием электрической энергии. Последние имеют ряд преимуществ: высокая надежность, быстроедействие, возможность автоматизации процесса прогрева.

По методу превращения электрической энергии в тепловую различают нагреватели сопротивлений, индукционные, электродные, инфракрасные излучатели и полупроводниковые.

Широкое распространение получили электронагревательные элементы в виде герметичных трубчатых электронагревателей (ТЭН). Однако установка ТЭНов на двигатели не всегда удобна и возможна, поэтому обычно их используют в теплообменнике (котле).

### 7. Устройство и работа электрофакельного подогревателя

Принцип действия электрофакельного подогревателя основан на подогреве воздуха, поступающего в цилиндры, факелом пламени, образующимся во впускных трубопроводах при испарении и сгорании паров дизельного топлива в период стартерной прокрутки двигателя. В двигателях модели 740 автомобилей КамАЗ-5320, КамАЗ-4310 и Урал-4320 применен аналогичный по конструкции электрофакельный подогреватель.

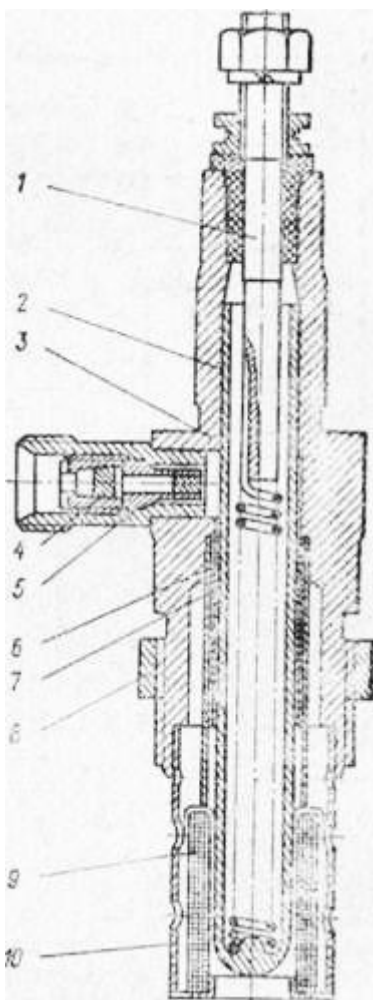


Рис. 2.29. Электрофакельная свеча:  
 1 — нагревательный элемент; 2 — кожух нагревательного элемента; 3 — корпус; 4 — топливный фильтр; 5 — топливный жиклер; 6 — трубка; 7 — сетка; 8 — гайка; 9 — объемная сетка; 10 — экран

В электрическую систему электрофакельного подогревателя входят две электрофакельные свечи, электромагнитный топливный клапан, резистор термореле, реле включения электрофакельных свечей, реле включения обмотки возбуждения генератора, контрольная лампа и кнопка включения.

Электрофакельные свечи ввернуты в резьбовые отверстия впускных коллекторов двигателя и подсоединены к магистрали низкого давления системы питания топливом на участке фильтр тонкой очистки топлива — топливный насос высокого давления. Топливо к свечам подается при пуске двигателя топливоподкачивающим насосом низкого давления через фильтр тонкой очистки, при этом перепускной клапан топливного насоса высокого давления и клапан-жиклер фильтра тонкой очистки топлива перекрывают дренажные топливопроводы и обеспечивают подачу топлива под давлением на свечи с минимальной задержкой времени от момента открытия электромагнитного клапана.

В корпусе (рис. 2.29) размещен электрический нагревательный элемент, представляющий собой металлический кожух, внутри которого запрессована спираль в специальном наполнителе, обладающем хорошей теплопроводностью и обеспечивающем электрическую изоляцию спирали от кожуха. Топливо, поступающее из системы питания, проходит через фильтр и жиклер в нагревательную полость, где оно нагревается и испаряется. Для получения в небольшом объеме большой поверхности испарения предусматриваются сетки. Экран с двумя рядами отверстий для прохода воздуха предотвращает срыв и затухание факела пламени при повышении скорости движения воздуха во впускных трубопроводах вследствие высоких оборотов стартерной прокрутки или после пуска двигателя

## Тема 1.8. Контрольно-измерительные, осветительные приборы и звуковой сигнал

### Основные понятия и термины по теме:

#### План изучения темы

1. Назначение контрольно-измерительных приборов, классификация и предъявляемые к ним требования
2. Общие сведения о приборах освещения и требования к ним.
3. Устройство фар. Конструкция светоотражателей и оптических элементов фар
4. Устройство и работа прерывателей указателя поворотов.

5. Устройство и работа звукового сигнала.
6. Устройство и работа стеклоочистителя.
7. Устройство и работа систем привода отопления, вентиляции и других приборов.

### Краткое изложение теоретических вопросов:

#### 1. Назначение контрольно-измерительных приборов, классификация и предъявляемые к ним требования

Контрольно-измерительные приборы служат для контроля за работой смазочной системы и охлаждения двигателя, наличия топлива в баке и заряда аккумуляторной батареи. К ним относятся указатели давления масла, температуры охлаждающей жидкости, уровня топлива в баке, амперметр и аварийные сигнализаторы пониженного давления масла и перегрева двигателя. Все указатели смонтированы на щитке приборов. Их датчики расположены в зоне измеряемых показателей.

Указатель давления масла - манометр служит для определения давления масла в смазочной системе двигателя. Он состоит из датчика 6 (рис. 1, а) и указателя 1. В датчик входит корпус с диафрагмой 4 и ползунковый реостат 5. Подвижный контакт реостата соединен с диафрагмой. Когда давление в магистрали смазочной системы двигателя увеличивается, диафрагма прогибается и перемещает подвижный контакт реостата изменяя его сопротивление.

Электромагнитный указатель 1 состоит из корпуса с экраном, предотвращающим влияние посторонних магнитных полей, трех катушек 3, подвижного постоянного магнита со стрелкой 2, укрепленной подвижно на оси, и неподвижного постоянного магнита для установки стрелки на нулевое деление шкалы.

При протекании тока по катушкам создается результирующее магнитное поле. Взаимодействуя с этим магнитным полем, стрелка с подвижным постоянным магнитом устанавливается в определенное положение, соответствующее подвижному контакту реостата 5 датчика или давлению масла в магистрали смазочной системы двигателя.

Устройство указателя температуры охлаждающей жидкости (рис. 1, б) аналогично устройству указателя давления масла.

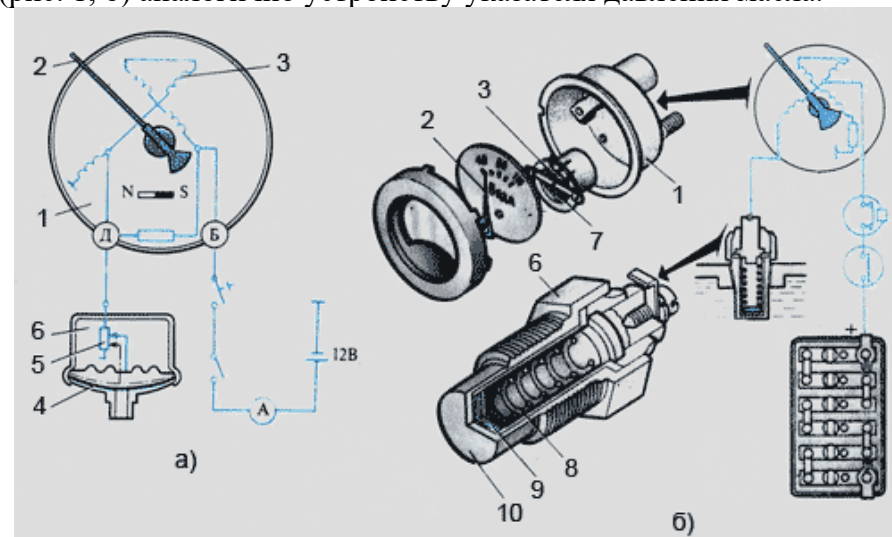
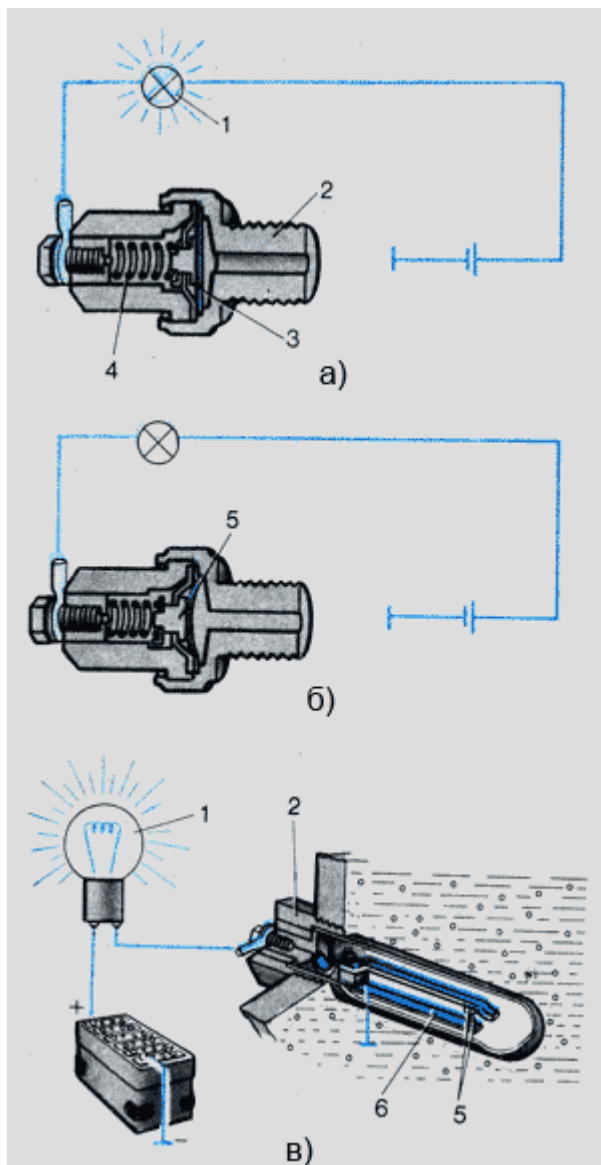


Рис. 1. Указатели давления масла (а) и температуры охлаждающей жидкости (б): 1 - указатель, 2 - стрелка, 3 - катушка, 4 - диафрагма, 5 - реостат, 6 - датчик, 7 - постоянный магнит, 8 - пружина, 9 - терморезистор, 10 - корпус

Датчик указателя температуры представляет собой терморезистор 9 - полупроводниковую шайбу, установленную в металлическом корпусе 10. Сопротивление шайбы меняется в зависимости от изменения ее температуры. Изменение температуры охлаждающей жидкости вызывает резкое изменение сопротивления датчика, что вызывает изменение тока в катушках указателя, и результирующее магнитное поле поворачивает постоянный магнит со стрелкой 2 на деление шкалы, соответствующее температуре охлаждающей жидкости.

Аварийные сигнализаторы предупреждают водителей о недопустимом повышении температуры жидкости в системе охлаждения и падения давления масла в смазочной системе двигателя. В них входят датчик и сигнальная лампа на щитке приборов.

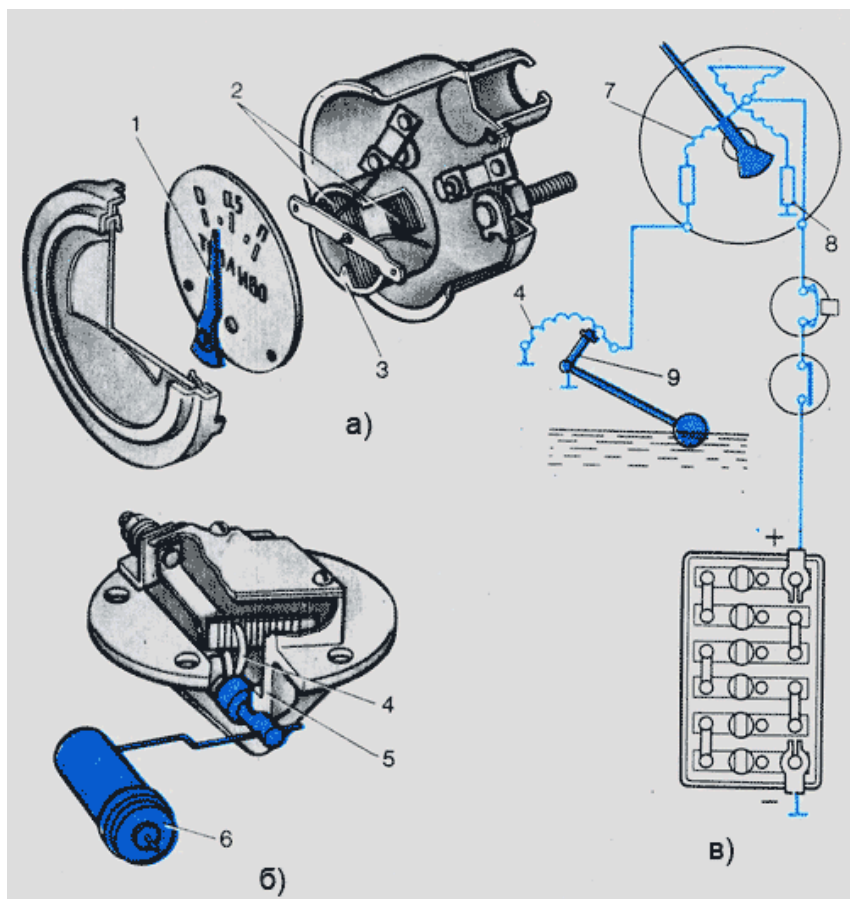


Датчик сигнализатора аварийного давления масла (рис. 2, а, б) состоит из корпуса, диафрагмы 3, пружины 4 и контактного устройства 5. При отсутствии давления в магистрали смазочной системы двигателя диафрагма выгибается под действием пружины в сторону от контактов и лампа загорается (рис.2, а). При

нормальном давлении масла диафрагма выгибается в противоположную сторону, размыкает контакты и сигнальная лампа гаснет (рис. 2, б).

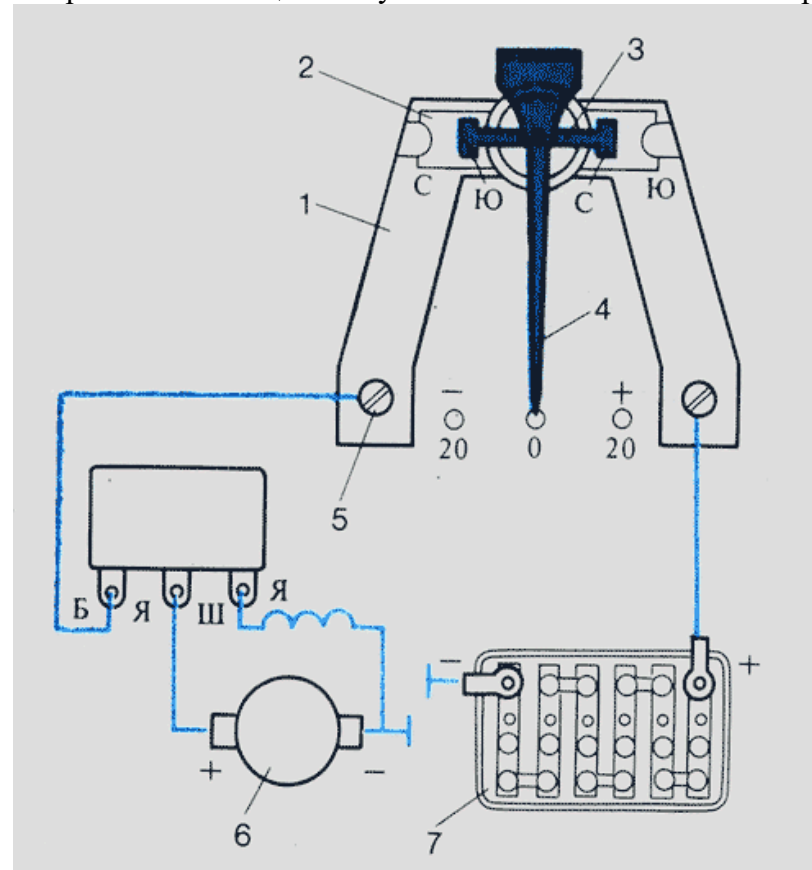
Датчик аварийного сигнализатора перегрева двигателя (рис. 2, в) установлен в верхнем бачке радиатора. Он состоит из корпуса с латунной гильзой, в которой находятся два контакта 5. Неподвижный контакт соединен с «массой», а подвижный контакт закреплен на упругой биметаллической пластине 6, изолированной от «массы». Снаружи биметаллическая пластина соединена через зажим с сигнальной лампой 1.

При нормальной температуре охлаждающей жидкости контакты датчика разомкнуты. Если температура жидкости выше расчетной, биметаллическая пластина изогнется настолько, что контакты замкнутся и включат в электрическую цепь сигнальную лампочку.



Устройство указателя уровня топлива (рис. 3, а) аналогично устройству описанных выше указателей давления масла и температуры охлаждающей жидкости. Датчик указателя (рис. 3, б) представляет собой реостат 4, смонтированный в металлическом корпусе 5. Реостат изменяет сопротивление в зависимости от уровня топлива в баке, поскольку его подвижный контакт (ползунок) соединен с рычагом, на конце которого установлен поплавок 6. Сила тока и магнитное поле левой катушки 7 (рис. 3, в) зависят от положения ползунка 9 реостата. При полном баке обмотка реостата 4 включена полностью, а сила тока в левой катушке незначительна. В этом случае результирующее магнитное поле всех катушек повернет стрелку с магнитом на отметку «П» (полный бак).

По мере уменьшения уровня топлива в баке сила тока левой катушки увеличивается, так как сопротивление реостата 4 уменьшается и результирующее магнитное поле катушек перемещает стрелку указателя в сторону нулевой отметки. Резистор 8 включен в цепь катушек как тепловой компенсатор.



## 2. Общие сведения о приборах освещения и требования к ним.

Большую часть информации о дорожной обстановке, состояния автомобиля, как во время движения, так и на стоянке водитель получает посредством зрения. Видимость на дороге уменьшается с наступлением сумерек, выпадением осадков, появлением тумана, дождя, снегопада и т.д.

Система освещения предназначена для обеспечения движения автомобиля в темное время суток. В нее входят головные фары (блок-фары), задние фонари, фонари освещения заднего номерного знака, фонари освещения салона и багажного отделения, лампы освещения моторного отсека и вещевого ящика.

К приборам наружного освещения автомобиля относятся головные фары, освещающие дорогу перед автомобилем на достаточном расстоянии для обеспечения безопасного движения с высокой скоростью; передние белые и задние красные габаритные огни; фонарь освещения заднего номерного знака; фонари сигнала торможения, расположенные сзади; указатели поворота с белыми или оранжевыми рассеивателями, указывающие мигающим светом направление поворота автомобиля; фонарь освещающий дорогу при движении задним ходом.

Фары должны освещать дорогу перед автомобилем на расстоянии не менее 100м.

В современных конструкциях фар угол охвата, как правило, не превышает  $240^{\circ}$ , что соответствует использованию 75% светового потока равномерно излучающего источника.

### 3. Устройство фар. Конструкция светотражателей и оптических элементов фар

Устройство фары автомобиля примерно одно для всех модификаций. Свечение создаётся за счёт трёх сегментов фары.

#### Источник света

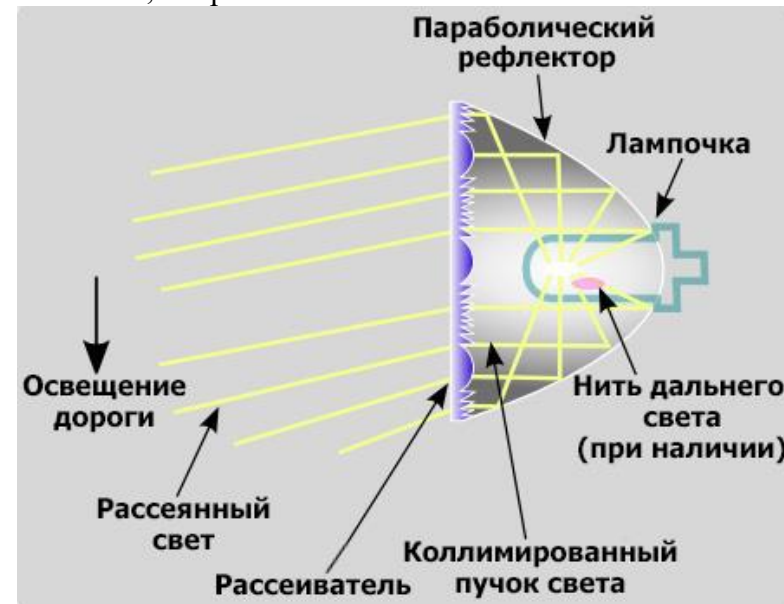
Излучение лампы не направлено прямо, как фонарь, на самом деле, она скорее светит во все стороны, направляя частицы света на следующий сегмент.

#### Отражатель

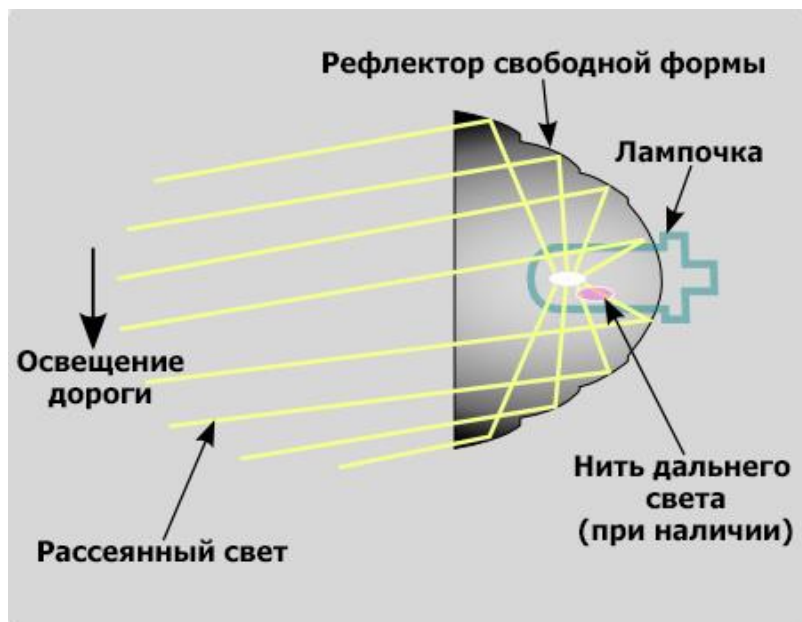
Он бывает разной формы, часто это относительно правильный конус, но может быть множество вариаций в зависимости от конфигурации фары и дизайна передней части машины в целом. Обычно это стекло или пластмасса с небольшим напылением алюминия. Как вполне ясно из внутренней формы слова – основная его задача – отражать, весь свет, который на него попадает. При этом отражении он усиливается. Специальные

корректоры в свою очередь ограничивают световую зону, направляя луч света. В плане отражения света можно также выделить три основных подтипа:

Параболический отражатель. Самый простой, дешёвый и распространённый. Это статичная конструкция, отражающая свет горячей лампы. Такую фару нельзя подкорректировать, яркость, интенсивность, направление света в них статичны.



Рефлектор свободной формы (Free Form Reflector). Такой рефлектор разделён на несколько зон (количество их может сильно варьироваться), каждая отражает и направляет свой пучок света. Свет таких фар также статичен, но более отчётлив, меньше светопотеря при рассеивании, значительно меньше вероятность ослепления других водителей или себя.



Линзовая оптика. Свет от лампы в этом случае рассеивается и усиливается специальным эллиптическим светоотражателем, но после этого направляется на второй фокус – специальный щиток, вновь собирающий этот свет. От этой перегородки свет снова рассеивается в сторону линзы, та собирает его, где-то обрезая, где-то перенаправляя. Такая оптика максимально исключает чрезмерную светопотерю и ослепление светом. Линзовая оптика дорога, но очень качественна и обеспечивает максимальную безопасность даже в условиях трудной видимости. Главная проблема – вся эта система довольно динамична, в ходе износа или повреждения стабильность линзы может понизиться, могут возникнуть неисправности, светопотери. В таком случае линза требует специфической корректировки в автосалоне.

### Рассеиватель

Это внешняя часть фары, также из стекла или специального материала. Видели на фото или киносъёмках огромные белые листы на штативе? Назначение автомобильного рассеивателя схожее. Его задачи – защищать фару от внешнего воздействия, а также рассеивать и направлять её свет. Скажем, противотуманные фары светят скорее не прямо вперёд, а как бы «под ноги», вниз —

вперёд. Для этих функций форма рассеивателя может быть разной. Несколько иной метод работы у светодиодных и матричных фар, мы рассмотрим эту специфику чуть позже, когда будем говорить о светодиодах отдельно.

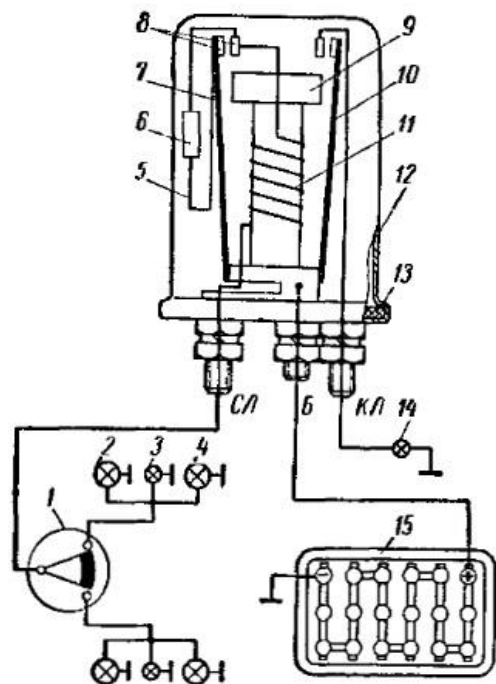
Это функциональное распределение фар, одинаковое для любого транспортного средства. Можно их разделить и по принципу устройства. Научный прогресс не стоит на месте, технологи и проектировщики задаются одним важным вопросом: как обеспечить максимальную безопасность и дальность освещения, при этом нивелируя ослепляющим фактором. Также важны принципиально надёжность фары, прочность, длительный ресурс использования, экологичность, не забываем о дизайне.

### 4. Устройство и работа прерывателей указателя поворотов.

Прерыватель указателей поворота типа РС57 электромагнитного принципа действия предназначен для обеспечения мигающего действия света сигнальных ламп, что делает более заметным подачу сигнала поворота. Прерыватель установлен внутри кузова и крепится винтом к средней соединительной панели проводов. Прерыватель указателей поворота включен последовательно в цепь ламп, сигнализирующих поворот. Электрическая схема прерывателя и включения световых указателей поворота показана на рисунке.

Механизм прерывателя имеет железный сердечник 9, на котором помещена обмотка 11. К сердечнику прикреплен стальной пружинный якорь 7 и дополнительный якорь 10. На свободных концах обоих якорей и на специальных неподвижных кронштейнах расположены контакты. К свободному концу якоря 7 приварена нихромовая проволока (струна) 5, второй конец которой укреплен в изоляторе. Последовательно струне включено дополнительное сопротивление 6 величиной 7 ом.

Механизм прерывателя смонтирован на изоляционной панели 13 и закрыт металлическим кожухом 12. На панели расположены три клеммы с маркировкой Б, СЛ и КЛ.



### 5. Устройство и работа звукового сигнала.

Звуковой сигнал, устанавливаемый на автомобиле, служит для обеспечения безопасности движения. Электрический звуковой сигнал вибрационного типа (рис.1 а) состоит из сердечника 8 с обмоткой 13, прикрепленных к корпусу 9. Стержень 2 с якорем, расположенным внутри сердечника, соединен со стальной мембраной 12 и резонаторным диском 11. На, втором конце стержня 2 накручена регулировочная гайка 3 с контргайкой 4, на специальной стойке укреплены вольфрамовые контакты 5, 6. Параллельно контактам включен конденсатор 7 (или резистор), предохраняющий контакты от пригорания. Обмотка сердечника соединяется одним концом с источником, другим через контакты и кнопку сигнала с массой.

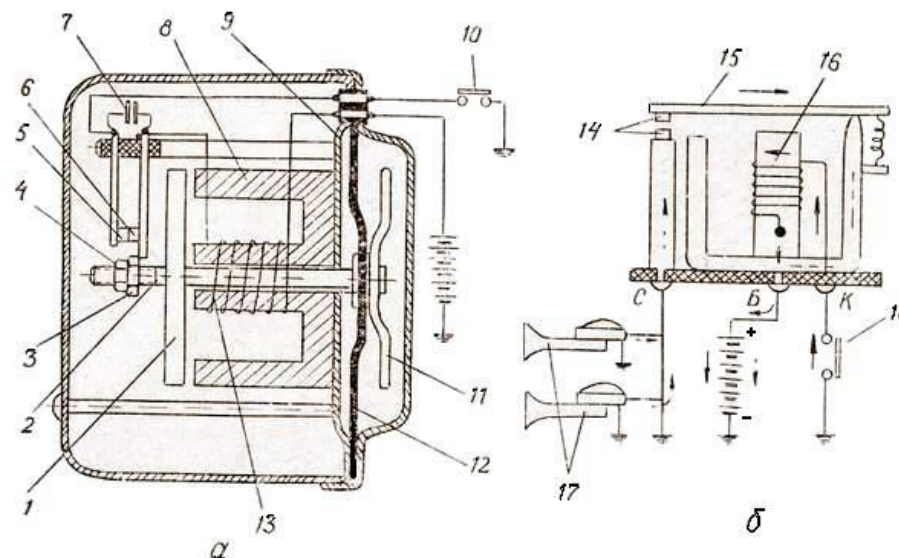


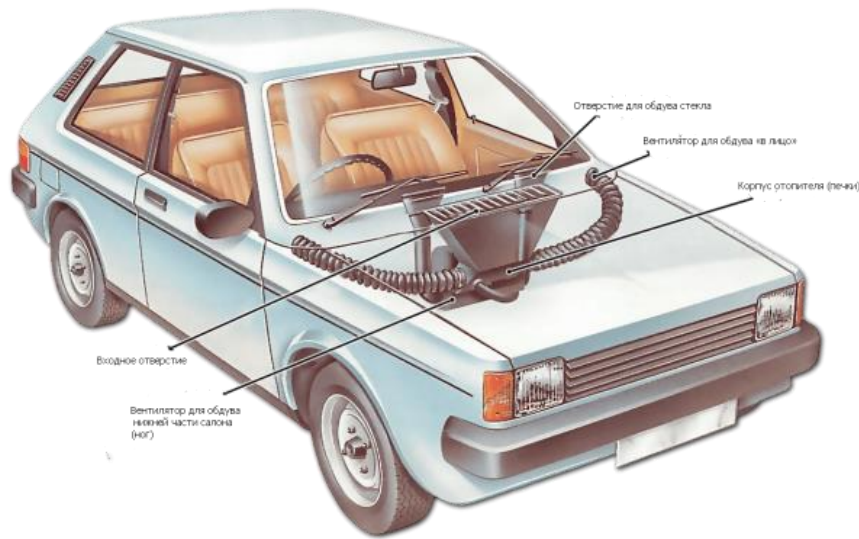
Рис.1. Звуковой сигнал:  
 а) звуковой сигнал:  
 1 – якорь, 2 – стержень, 3 – регулировочная гайка, 4 – контргайка, 5, 6 – вольфрамовые контакты сигнала, 7 – конденсатор, 8 – сердечник, 9 – корпус, 10 – кнопка сигнала, 11 – резонаторный диск, 12 – мембрана, 13 – обмотка;  
 б) реле сигналов:  
 14 – контакт реле, 15 – якорь, 16 – обмотка реле, 17 – сигналы.

При нажатии на кнопку сигнала 10, ток, проходящий через обмотку 13, намагничивает сердечник, который притягивает якорь. Вместе с якорем перемещается стержень, который прогибает мембрану, а гайкой 3 размыкает контакты, прерывая электрическую цепь. При этом, благодаря упругости стальной мембраны и пластинчатой пружины, все детали (стержень с якорем, гайка, мембрана и резонаторный диск) возвращаются в исходное положение, а контакты смыкаются и ток вновь проходит по обмотке сердечника. Смыкание и размыкание контактов продолжается до тех пор, пока мы нажимаем на кнопку сигнала.

Вибрация контактов вызывает колебания мембраны с частотой 200-400 пер/сек.



## 7. Устройство и работа систем привода отопления, вентиляции и других приборов.



Вентиляционная система современных автомобилей обеспечивает постоянный приток свежего воздуха и нагревает его при необходимости.

### Поток воздуха

Воздух входит в большое отверстие, расположенное в передней части автомобиля. При движении в этой области создается давление, вталкивающее воздух в воздуховод. Затем воздух попадает в отопитель, который при необходимости нагревает его. Решетка для приема воздуха может располагаться в верхней части капота.

Воздух попадает в салон через отверстия, расположенные на приборной панели и в нижней части кузова. Вентиляторы можно повернуть так, чтобы они направляли потоки воздуха на водителя и пассажира, занимающего переднее сиденье.

В некоторых автомобилях предусмотрены вентиляторы, направляющие воздух на пассажиров, занимающих заднее сиденье.

Воздушный поток из отверстий в планке, расположенной в нижней части лобового стекла, препятствует его запотеванию. В

более поздних моделях такая функция предусмотрена и для боковых стекол.

Во многих современных автомобилях воздуховоды снабжены клапанами, которые открываются и закрываются по необходимости.

В задней части корпуса предусмотрены выходные отверстия. При движении давление на них снижено, и воздух беспрепятственно выходит наружу.

### Отопитель (печка)

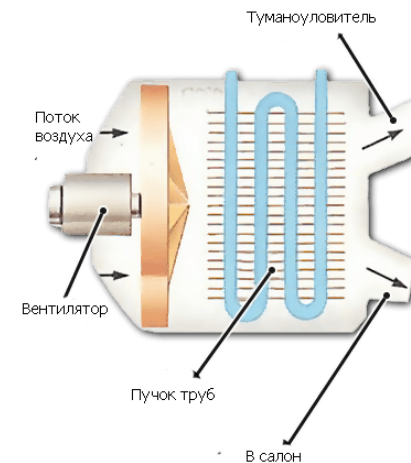
В автомобилях с водяной системой охлаждения в корпус отопителя монтируется пучок труб. Получившийся небольшой радиатор принимает от двигателя горячую воду. Захваченный воздух согревается при прохождении сквозь пучок труб с горячей водой.

В вентиляционной системе также присутствуют электровентиляторы, которые обеспечивают перемещение потоков воздуха, когда автомобиль стоит на месте или движется недостаточно быстро.

Электровентиляторы могут работать в разных режимах в соответствии с потребностями водителя и пассажиров.

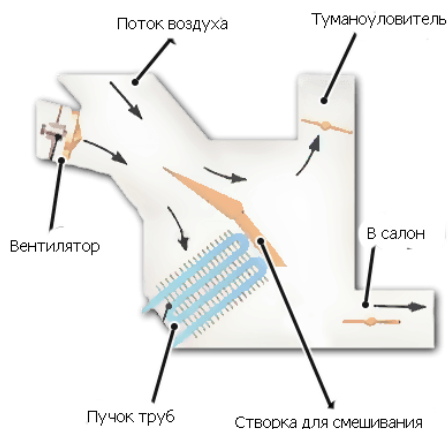
### Способы терморегуляции

#### Система отопления с водяными клапанами



В отопителе с водяными клапанами воздух проходит сквозь пучок труб. Температура в пучке определяется количество проходящей сквозь него горячей воды.

### **Система отопления на основе смешивания воздуха**



В системе на основе смешивания воздуха трубы нагреваются до определенной температуры, и теплый воздух смешивается с холодным за счет движения створки.

Температура, до которой нагревается воздух, определяется водяными клапанами или системой смешивания. Водяные клапаны часто встречаются в старых моделях.

Датчик температуры, расположенный на приборной доске, посылает сигнал крану, который регулирует количество горячей воды, подаваемой в трубы. Эта система медленно реагирует на изменения, поэтому установить точную температуру практически невозможно.

Трубы системы с воздушным отоплением нагреваются постоянно. Датчик температуры изменяет положение створки, которая смешивает уже нагретый воздух с холодным воздухом, захваченным извне.

Зачастую такая система может подавать холодный воздух на вентилятор для обдува лобового стекла, даже если все остальные вентиляторы работают с теплым воздухом.

Створки, контролирующие подачу воздуха в отопитель, можно запустить вручную, переключив рычаг, который находится на приборной панели и соединен со створками тросами.

В дорогих автомобилях можно увидеть электронные элементы управления, которые получают информацию от датчиков, установленных рядом с входными отверстиями.

## **Раздел 2. Автомобильные эксплуатационные материалы**

### **Тема 2.1 Автомобильные топлива**

#### **Основные понятия и термины по теме:**

#### **План изучения темы**

1. Нефть. Способы получения автомобильных топлив из нефти.
2. Автомобильные бензины. Эксплуатационные требования к качеству бензинов.
3. Свойства, влияющие на подачу топлива от топливного бака до карбюратора
4. Свойства, влияющие на процесс сгорания. Виды сгорания рабочей смеси
5. Понятие об октановом числе. Методы определения октанового числа.
6. Способы повышения детонационной стойкости бензинов.
7. Коррозийность бензинов: Испытание на медной пластинке.
8. Кислотность. Массовая доля серы. Марки бензинов и их применение
9. Требования к дизельному топливу
10. Свойства, влияющие на смесеобразование
11. Свойства дизельных топлив, влияющих на самовоспламенение и процесс сгорания
12. Свойства дизельных топлив, влияющие на образование отложений
13. Коррозийность дизельных топлив:
14. Классификация альтернативных топлив.
15. Сжиженные нефтяные газы. Сжатые природные газы
16. Газоконденсатные топлива. Спирты. Водород.

#### **Краткое изложение теоретических вопросов:**

## *1. Нефть. Способы получения автомобильных топлив из нефти.*

Автомобильные топлива получают из нефти прямой перегонкой (первичный процесс) и деструктивными методами (вторичные процессы) ее переработки. Прямая перегонка всегда предшествует деструктивным методам переработки.

При деструктивных (химических) способах происходит изменение структуры и химического состава углеводородов, образующих нефть, а при прямой перегонке (физическом способе) нефть лишь разделяется на фракции (с определенными температурами кипения) без протекания химических реакций

Прямая перегонка нефти осуществляется в установке, представляющей собой комплекс сложных устройств, основными элементами которых являются трубчатая печь и ректификационная колонна.

В результате нагрева нефти до 330—350 °С образуется смесь паров нефти и неиспарившегося жидкого остатка, которая направляется в ректификационную колонну. В ректификационной колонне происходит разделение нефтяных паров на фракции-, составляющие тот или иной нефтепродукт; причем можно отобрать в одну группу фракции, у которых температура кипения отличается всего лишь на 5-8 °С.

Тяжелые фракции нефти, поступая в колонну в жидкой фазе,, Уже в нижней ее части отделяются от паров и отводятся из нее в в аде мазута, а пары конденсируются на тарелках колонны. Чем в иже температура кипения фракций, тем выше в колонне они конденсируются.

Прямая перегонка нефти позволяет получить лишь 10—15% бензина, и только отдельные сорта нефти дают выход бензина до 20—25%, т. е. столько, сколько составляют ее фракции, выкипающие в пределах от 35 до 195 °С. Поэтому, для того чтобы обеспечить, например, Работу одного грузового автомобиля на прямогонном бензине в течение года, нужно переработать около 75—100 тыс. л. нефти. Для Увеличения выхода бензина и других светлых нефтепродуктов применяют деструктивные (химические) методы переработки нефти, при помощи которых можно также

улучшить качество нефтепродуктов, в частности детонационную стойкость бензина.

## *2. Автомобильные бензины. Эксплуатационные требования к качеству бензинов.*

Автомобильным бензином называют нефтяную фракцию, представляющую собой смесь углеводородов, которая выкипает при температурах от 40 до 200 °С.

К бензинам предъявляются следующие требования:

- • обеспечение нормального и полного сгорания полученной смеси в двигателях (без возникновения детонации);
- • образование горючей смеси необходимого состава;
- • обеспечение бесперебойной подачи в систему питания;
- • отсутствие коррозионного воздействия на детали двигателя;
- • незначительное образование отложений в двигателе;
- • сохранение качеств при хранении и транспортировке.

Каждое из перечисленных требований выражается одним или несколькими показателями, которые устанавливаются соответствующими ГОСТами.

## *3. Свойства, влияющие на подачу топлива от топливного бака до карбюратора*

Нарушение подачи жидкого топлива из топливного бака к приборам питания происходит обычно вследствие образования в топливе паровоздушных пробок или присутствия в нем механических примесей и воды.

Паровоздушные пробки нарушают сплошность потока топлива в топливопроводе, и топливный насос перестает действовать. Особенно часто паровоздушные пробки возникают при высокой температуре окружающего воздуха, когда топливо в подкапотном пространстве автомобиля может нагреться до температуры, превышающей температуру начала его кипения. Обычно это происходит или на линии всасывания в топливный

насос, или в самом насосе, где этому способствует не только высокая температура топлива, но и пониженное его давление.

Между насосом и карбюратором возникновение паровоздушных пробок происходит реже, так как на данном участке давление топлива несколько повышено, и это затрудняет паровыделение.

В системах впрыскивания топлива (например, в современных системах с электронным управлением) опасность возникновения паровоздушных пробок практически исключена даже в самых неблагоприятных условиях, поскольку топливо подается к форсункам специальным насосом (с автономным приводом от электродвигателя), расположенным не в подкапотном пространстве, а у самого топливного бака (обычно или на уровне бака, или даже ниже его). Кроме того, топливо в насос поступает практически самотеком, а не под действием разрежения, создаваемого насосом. Большая подача насоса позволяет применить циркуляционную систему подачи, при которой топливо непрерывно циркулирует по кольцу от бака к двигателю и обратно и поэтому не может сильно нагреться в подкапотном пространстве. К тому же, в кольцевой магистрали топливо находится под сравнительно высоким давлением (~0,2 МПа), что также препятствует образованию паровоздушных пробок.

При прочих равных условиях вероятность возникновения паровоздушных пробок зависит от давления насыщенных паров топлива (чем выше давление, тем больше эта вероятность). Давление насыщенных паров многокомпонентной жидкости, какой, например, является бензин, зависит не только от температуры, но и от соотношения жидкой и паровой фаз, т. е. от объемов жидкого и испарившегося топлива.

Для предотвращения образования паровоздушных пробок стандартом на автомобильные бензины предусмотрено ограничение по давлению насыщенных паров для летних видов бензинов (независимо от их марки):  $p_s$  должно быть не более **67 кПа**, для зимних видов — не более **67-93 кПа**. Образование паровоздушных пробок возможно и при более высоком значении  $p_s$ , особенно при недостаточно большой подаче топливного насоса.

На образование паровоздушных пробок влияют и головные фракции бензинов, т. е. фракции, характеризующиеся температурой начала кипения и температурой, при которой выкипает 10 % объема бензина. Поэтому температура начала кипения всех марок автомобильных бензинов не должна быть ниже 35 °С. Практически автомобильные бензины начинают кипеть при температуре 40—45 °С, что обычно исключает нарушение подачи топлива из-за образования паровоздушных пробок.

Подача топлива может нарушиться не только при высоких, но и при низких температурах воздуха.

Низкотемпературные свойства топлива, влияющие на их подачу, определяются температурой помутнения, начала кристаллизации и застывания.

**Температурой помутнения** называют температуру, при которой обезвоженное, постепенно охлаждаемое топливо теряет свою прозрачность. Помутнение топлива происходит в результате образования в нем микроскопических кристаллов застывших углеводородов, например, парафина. Потерявшее прозрачность топливо еще обладает достаточной текучестью, но образовавшиеся кристаллики осаждаются на поверхности фильтрующих элементов, уменьшая их пропускную способность или даже полностью прекращая подачу топлива.

При дальнейшем охлаждении кристаллики увеличиваются и становятся видимыми невооруженным глазом. Температуру, при которой наблюдается это явление, называют **температурой начала кристаллизации**. И, наконец, при более глубоком охлаждении кристаллики срашиваются, образуя общий неподвижный каркас, и текучесть топлива прекращается.

Температуру, при которой поверхность топлива в специальном приборе при наклоне последнего на 45° к горизонту в течение 1 мин остается неподвижной относительно стенок, условно называют **температурой застывания**.

Низкотемпературные свойства у основного вида топлива для двигателей с искровым зажиганием (обычно у бензинов) не являются препятствием к его применению, так как температура застывания бензинов ниже -60 °С. Содержащийся в бензинах

гексан  $C_6H_{14}$  имеет температуру застывания  $-95,3\text{ }^{\circ}C$ , поэтому он улучшает их низкотемпературные свойства. Наоборот, ароматические углеводороды существенно повышают температуру застывания топлива. Например, добавление к бензину 20 % бензола повышает температуру его застывания от  $-60$  до  $-40\text{ }^{\circ}C$ . Вода в бензинах растворяется в очень небольших количествах (0,04—0,08 %). Чем выше температура, влажность воздуха и атмосферное давление, тем выше растворимость воды в бензине. При попадании в бензин относительно большого количества воды могут образоваться стойкие эмульсии, которые при охлаждении расслаиваются, и тогда кристаллики выделившегося льда быстро забивают сетку топливоприемника и поверхности фильтрующих элементов.

Нарушение подачи топлива, вызываемое засорением жиклеров карбюраторов или форсунок систем впрыскивания, происходит относительно редко, так как на современных двигателях предусмотрена эффективная система фильтрации топлива.

**Требованиями стандартов не допускается присутствие в топливе механических примесей и воды.** Однако практика показывает, что в процессе хранения, транспортирования и особенно заправки в топливо попадают пыль, песок и вода. Постепенно накапливаясь в топливных баках, эти примеси, несмотря на наличие системы фильтрации, могут явиться причиной нарушения подачи топлива к приборам питания. Особенно опасно скопление воды, которая зимой может образовать ледяные пробки и остановить поступление топлива. Поэтому следует регулярно спускать из баков воду и скопившиеся в них загрязнения.

#### *4. Свойства, влияющие на процесс сгорания. Виды сгорания рабочей смеси*

Различают **нормальное, детонационное и калильное сгорание рабочей смеси.**

Сгорание смеси считается **нормальным**, если воспламенение топлива происходит от свечи зажигания, при этом оно полностью сгорает со средней скоростью распространения фронта пламени

15–35 м/с (вплоть до 60 м/с). Такое сгорание обеспечивает полное тепловыделение и плавное увеличение давления в цилиндрах.

**Детонационным сгоранием** называется такое сгорание рабочей смеси, при котором кроме воспламенения топлива от искры происходит самовоспламенение отдельной его части. При этом фронт пламени распространяется со скоростью 1500–2500 м/с. Детонационное сгорание, характеризующееся неравномерным протеканием процесса, скачкообразным изменением скорости движения пламени и возникновением ударной волны.

Детонация приводит к потере мощности двигателя из-за неполноты сгорания и увеличения теплоотдачи стенкам цилиндра. При этом резко повышается температура головок цилиндра и охлаждающей жидкости, а в отработавших газах появляется дымление.

**Калильное сгорание** – это воспламенение рабочей смеси от перегретых деталей и нагара в камере сгорания, когда при выключении зажигания сгорание смеси не прекращается, а она воспламеняется на такте очередного сжатия.

Фактором, влияющих на возникновение и интенсивность детонации, является **детонационная стойкость** топлив. **Детонационная стойкость бензинов** зависит от его углеводородного состава. Ароматические углеводороды обладают наибольшей детонационной стойкостью, и самой низкой детонационной стойкостью - парафиновые углеводороды.

#### *5. Понятие об октановом числе. Методы определения октанового числа.*

**ОЧ** - процентное (по объему) содержание изооктана в его смеси с нормальным гептаном при условии, что эта смесь при стандартном методе испытания обладает такой же детонационной стойкостью, как и исследуемое топливо.

ОЧ оценивается двумя методами, соответственно существует и две шкалы детонационной стойкости: моторная и исследовательская.

Моторный метод. Определение ОЧ осуществляется на специальной установке. Эта установка представляет собой

одноцилиндровый 4-х тактный двигатель с устройством, позволяющим изменять степень сжатия во время работы от 4 до 10. Для определения ОЧ, постепенно увеличивая степень сжатия, доводят процесс сгорания до детонации, стандартной интенсивности. Стандартная интенсивность детонации – это такая детонация, при которой данные указателя детонации находятся в пределах, заданных ГОСТом. После установления стандартной интенсивности детонации приступают к сравнению испытуемого топлива со смесями эталонных топлив, октановые числа которых различаются не более, чем на 2 октановые единицы. Причем одна смесь должна детонировать сильнее, а другая слабее, чем исследуемое топливо. Октановые числа эталонных смесей известны.

Исследовательский метод. На установке определяют также и октановое число исследовательским методом (при других параметрах режима работы установки). Методика определения ОЧ по исслед. методу аналогична методике определения ОЧ по моторному методу. Фактическое ОЧ больше, чем число определенное моторным методом, и меньше, чем ОЧ по исследовательскому методу.

#### 6. *Способы повышения детонационной стойкости бензинов.*

**Первый способ** — применение современных технологий получения бензинов, например, каталитического крекинга, риформинга и др. Современная технология дает возможность получить базовые бензины с ОЧ 75—80 по моторному методу и 80—94 по исследовательскому методу.

**Второй способ** повышения ОЧ заключается в добавлении в базовые бензины высокооктановых компонентов, таких, как изооктан, алкилбензол и др., которые обладают ОЧ по моторному методу около 100 ед. Таких компонентов добавляют в базовый бензин до 40 %, значительно повышая его детонационную стойкость.

**Третьим способом** повышения детонационной стойкости бензина является добавление к ним антидетонаторов, т. е.

химических соединений, которые при очень незначительной их концентрации в топливе (десятые доли грамма на 1 кг топлива) существенно увеличивают его детонационную стойкость.

Практика показывает, что неуправляемое зажигание и детонация тесно связаны. Например, детонационная волна, разрушая нагар и отрывая его частички, образует в выступы, которые накаливаясь в процессе сгорания предыдущих циклов, могут вызвать неуправляемое воспламенение в последующих.

Большое влияние на вероятность неуправляемого зажигания имеет температура изолятора и центрального электрода свечи. Все эти факторы следует учитывать при разработке конструкции свечей зажигания. Имеются специальные тепловые ряды свечей, в которых свечи различаются по калильным числам.

Калильное число — величина безразмерная, индекс, пропорциональный среднему индикаторному давлению, при котором во время испытаний свечей на специальной моторной установке возникает калильное зажигание.

На процесс нагарообразования большое влияние оказывает групповой химический состав топлива. Чем больше в топливе ароматических углеводородов, тем больше образуется нагара. Смеси богатых составов также способствуют возникновению нагарообразования.

Предотвращение неуправляемого воспламенения осложняется тем, что нагар, в отличие от металлических деталей камеры сгорания, является не просто аккумулятором теплоты, а горючим материалом. При определенных условиях частицы нагара в процессе впуска не охлаждаются, а разгораются, как угли в горне. Это создает повышенную опасность неуправляемого воспламенения.

#### 7. *Коррозионность бензинов: Испытание на медной пластинке.*

Оценка качества карбюраторного топлива по его коррозионным свойствам имеет практическое значение не только при использовании его в двигателе, но и при хранении, перекачке, транспортировке и т. п. Входящие в состав топлива углеводороды не корродируют. Коррозия вызывается содержанием таких

веществ, как водорастворимые кислоты и щелочи, остающиеся в топливе при очистке; органические кислоты, преимущественно нафтеновые; сера и сернистые соединения; вода.

Ввиду сильного коррозионного воздействия водорастворимых кислот на металлы, а щелочей на алюминий наличие их в топливе не допускается. Качественное определение водорастворимых кислот и щелочей проводят по ГОСТ 6307—75. В делительной воронке 50 мл испытуемого топлива взбалтывают с равным количеством дистиллированной воды. Реакцию водной вытяжки проверяют действием индикаторов (метилоранжа и фенолфталеина). Если в пробе обнаружено присутствие водорастворимых кислот и щелочей, топливо в двигателе не применяют, его выбраковывают. Находящиеся в топливе органические кислоты являются либо нафтеновыми кислотами, попадающими с высококипящими фракциями бензина при перегонке нефти, либо продуктами, образующимися в результате окислительных процессов при хранении. Нафтеновые кислоты корродируют только цветные металлы; образующиеся кислые продукты, которых по содержанию может быть значительно больше, действуют практически на все металлы.

Органические кислоты, содержащиеся в топливе, по своей коррозионной активности неизмеримо слабее водорастворимых, и наличие их в топливе допускается с ограничением. Содержание органических кислот оценивают по показателю *кислотности*, под которым понимается количество щелочи КОН (мг), необходимое для, нейтрализации органических кислот в 100 мл топлива. Кислотность определяют по ГОСТ 11362—76. Допустимая кислотность в автомобильных бензинах не должна превышать значения 3 мг КОН/100 мл топлива, что обеспечивает удовлетворительные противокоррозионные свойства.

#### 8. *Кислотность. Массовая доля серы. Марки бензинов и их применение*

Настоящий стандарт устанавливает ускоренный метод определения *массовой доли серы* не менее 0,1 % в темных

нефтепродуктах, включая масла и остаточные нефтепродукты, а также нефти, кокс и серосодержащие присадки. [18]

В условное обозначение топлива марки Л должны входить *массовая доля серы* и температура вспышки; топлива марки З - массовая доля серы и температура застывания; топлива марки А - массовая доля серы. [19]

Качественная сталь всех марок может быть изготовлена с *массовой долей серы* и фосфора в соответствии с требованиями табл. 2 для высококачественной стали. В этом случае к наименованию марки стали добавляется буква А. [20]

В условные обозначения марок летнего топлива для высокооборотных дизелей входят *массовая доля серы* и температура вспышки, зимнего - количество серы и температура застывания: Л - 0,5 - 40 - летнее топливо с содержанием серы до 0,5 % и температурой вспышки не менее 40 С; З - 0,2 - минус 35 - зимнее топливо с содержанием серы до 0,2 % и температурой застывания не выше - 35 С. В условном обозначении арктического топлива указывают только массовую долю серы А-04 или А-02. Дизельное топливо, выпускаемое со Знаком качества, проходит более глубокую очистку. У него на 0,13 - 0,15 % снижено содержание серы, улучшен фракционный состав, повышено цетановое число, уменьшено содержание смолообразующих веществ. Все марки зимнего топлива взаимозаменяемы. Это относится и к летним маркам.

Современные автомобильные бензины, как правило, готовят смешиванием нескольких компонентов. Это позволяет получать бензин с заданными показателями качества при рациональном использовании свойств каждого компонента.

Основными показателями, определяющими компонентный состав бензинов, являются детонационная стойкость и фракционный состав. Качество автомобильных бензинов регламентируется ГОСТами.

По наличию антидетонаторов различают бензины этилированные и неэтилированные. Каждая марка бензина, кроме АИ-95-экс-тра имеет летнюю и зимнюю модификации. Разница в температурах перегонки модификаций составляет 10—20 °С.

Причем для всех марок бензина температура испарения одноименных фракций одинакова.

Состав бензина и другие его показатели зависят от месторождений нефти и технологии ее производства.

Маркировка бензинов состоит из буквы А (для автомобильных бензинов), а также цифр, соответствующих минимальному октановому числу, определенному по моторному или исследовательскому методу.

Бензины различных марок получают разными способами. Каждая марка бензина рассчитана на двигатель с определенной степенью сжатия (табл. 1.6).

*Таблица 1.6.* Способы получения различных автомобильных бензинов

Марка бензина	Степень сжатия	Способ получения
А-72	6,2— 6,5	Смешивание бензинов прямой перегонки и каталитического крекинга с добавлением бензина термического крекинга
А-76	6,5— 7,0	Смешивание бензинов каталитического крекинга и риформинга с добавлением легкого бензина прямой перегонки
А1/1-92, А1/1-93, АИ-95	8,5— 9,0	На базе бензина каталитического риформинга (75—80 %) с добавлением толуола и алкилбензола. Для улучшения пусковых качеств добавляются легкие бензины прямой перегонки
АИ-98	9—10	Каталитический крекинг

## 9. Требования к дизельному топливу

Дизельное топливо является сложной смесью парафиновых (10-40%), нафтеновых (20-60%) и ароматических (14-30%) углеводородов и их производных средней молекулярной массы 110-230, выкипающих в пределах 170-380 градусов по Цельсию. Температура вспышки составляет 35-80 градусов по Цельсию, застывания -- ниже 5 градусов.

Для того чтобы обеспечить надежную, экономичную и долговечную работу дизельного двигателя, топливо для него должно отвечать следующим требованиям:

- хорошо прокачиваться для бесперебойной и надежной работы насоса высокого давления, иметь оптимальную вязкость, необходимые низкотемпературные свойства, не содержать воды и механических примесей;

- обеспечивать тонкий распыл и хорошее смесеобразование, для чего нужны оптимальные вязкость и фракционный состав;

- полностью сгорать, не образуя сажистых частиц, обеспечивать легкий запуск двигателя и "мягкую" работу:

- не вызывать повышенного нагарообразования на клапанах, кольцах и поршнях, закоксовывания форсунки и зависания иглы распылителя;

- не вызывать коррозии резервуаров, топливопроводов, деталей двигателя;

- при сгорании выделять возможно большее количество тепла и быть стабильным.

Топливом для быстроходных дизельных двигателей служат легкие керосино-газойлевые маловязкие фракции нефти, для тихоходных - тяжелые вязкие фракции. В таблице ниже представлены основные параметры дизельных топлив для быстроходных и тихоходных двигателей.

Кроме того, в дизельном топливе для быстроходных двигателей не допускается присутствие сероводорода, водорастворимых кислот и щелочей, воды и механических примесей.

Настоящее Исследование посвящено дизельному топливу для т.н. «быстроходных» - высокооборотных, выпускаемых по ГОСТ 305-82. Топливо для мало- и среднеоборотных дизелей

(ГОСТ 1667-68) в отчете рассматриваться не будет. Однако не упомянуть о нем мы не могли.

Главными эксплуатационными свойствами дизельных топлив являются быстрое воспламенение и плавное сгорание. Эти свойства характеризуются т.н. цетановым числом. Наиболее легко воспламеняются парафиновые углеводороды нормального строения и олефины (цетановое число соответствует 56-103 и 40-90), наиболее трудно - ароматические углеводороды (5-30). Оптимальную работу двигателей обеспечивает топливо с цетановым числом. 45-60.

Если цетановое число меньше 45 - резко увеличиваются период задержки воспламенения (время между началом впрыска и воспламенением топлива) и скорость нарастания давления в камере сгорания двигателя, усиливается износ узлов трения. При цетановом числе более 60 снижается полнота сгорания топлива, возрастают дымность выпускных газов и нагарообразование в камере сгорания, повышается расход топлива. С увеличением мол. массы углеводородов в гомологическом ряду цетановое число возрастает.

#### 10. Свойства, влияющие на смесеобразование

Показателями бензинов, влияющими на смесеобразование, являются *плотность, вязкость, поверхностное натяжение и испаряемость*

**Плотность** — отношение массы вещества к её объему. Плотность бензинов (от 690 до 810 кг/м<sup>3</sup> при температуре 20 °С) наряду с поверхностным натяжением оказывает влияние на качество распыления топлива в карбюраторе, во впускном трубопроводе и цилиндрах двигателя вплоть до перехода его в парообразное состояние. Чем меньше плотность бензина, тем более мелкую структуру будет иметь распыленное топливо, что обеспечивает лучшее перемешивание его с воздухом. Это, в свою очередь, улучшит полноту сгорания, т.е. повысит экономичность двигателя. Плотность бензина мало зависит от температуры, с понижением температуры на каждые 10 °С ее величина возрастает примерно на 1 %. Если значение плотности определено без учета температуры,

то ее можно привести к значению плотности при температуре 20 °С по формуле

$$\rho_{20} = \rho_t + \gamma (t - 20),$$

где  $\rho_t$  — плотность бензина при температуре  $t$ ,

$\gamma$  — температурная поправка;  $t$  — температура при измерении.

Плотность различных марок бензина примерно одинакова и определяется с помощью ареометра (рис 1.2.) Методы определения плотности нефтепродуктов определяет ГОСТ 3900—85. Ареометр погружают в стеклянный сосуд, заполненный бензином. По глубине погружения (верхняя шкала) определяют значение плотности, а по нижней шкале устанавливают температуру, при которой определялась плотность.

**Вязкость** — свойство жидкости оказывать сопротивление перемещению одной части относительно другой. Различают динамическую и кинематическую  $\nu$  вязкости. За единицу динамической вязкости принята вязкость такой жидкости, которая оказывает сопротивление силой в 1 Н, вызванным взаимным сдвигом двух слоев этой жидкости площадью 1 м<sup>2</sup> находящихся на расстоянии 1 м друг от друга и перемещающихся со скоростью 1 м/с. Динамическая вязкость измеряется в Па·с.

С понижением температуры вязкость нефтяных топлив и их плотность повышаются. При понижении температуры уменьшится объемный расход бензина через жиклеры карбюратора, но при этом увеличится его массовый расход. Таким образом, влияние изменения вязкости и плотности бензина на работу жиклера противоположно, но в итоге при понижении температуры расход топлива через жиклеры уменьшится, что приведет к обеднению смеси.

В ГОСТах на нефтепродукты указывается кинематическая вязкость, которая равна отношению динамической вязкости вещества к его плотности  $\rho$

Кинематическая вязкость измеряется в мм<sup>2</sup>/с. При температуре 20 °С вязкость бензина составляет от 0,5—0,7 мм<sup>2</sup>/с. С понижением температуры вязкость бензина повышается.

**Поверхностное натяжение** равно работе образования единицы площади (1 м<sup>2</sup>) поверхности жидкости при постоянной

температуре и измеряется в Н/м. Для всех бензинов поверхностное натяжение одинаково и при температуре 20 °С равно 20—24 Н/м.

**Испаряемость**— это способность вещества к переходу из жидкого состояния в газообразное. От испаряемости зависит надежность поступления бензина из топливного бака в карбюратор и скорость образования топливно-воздушной смеси. Поэтому бензины должны обладать определенной испаряемостью, обеспечивающей легкий пуск двигателя, быстрый его прогрев, полное сгорание после прогрева, невозможность образования паровых пробок в топливной системе. Испаряемость бензина оценивается фракционным составом

**Фракционный состав бензинов**— это содержание в них тех или иных фракции, выраженное в объемных или массовых соотношениях

Фракционный состав топлив определяют на специальном приборе. Отмечают температуру начала перегонки  $t_{\text{нп}}$ , конца перегонки  $t_{\text{кп}}$ , температуры  $t_{10}$ ,  $t_{50}$ ,  $t_{90}$ , при которых перегоняется 10, 50 и 90% бензина соответственно. На рис.1.3.представлен график перегонки бензина, отражающий его фракционный состав, т. е. количество ( $g$ ) перегоняемого топлива (в процентах) в зависимости от температуры перегонки ( $t$ ).

В бензинах различают три основные фракции: пусковую, рабочую, концевую. Пусковая фракция представляет собой первые 10 % перегонки бензина. Чем ниже температура выкипания первых 10 % топлива, тем легче будет осуществлен пуск холодного двигателя. Однако при содержании особо низких фракций возникает опасность преждевременного испарения бензина и образование паровых пробок. По температуре  $t_{10}$  можно определить минимальную температуру окружающей среды, при которой возможен пуск двигателя:

$$t_{oc} = 0,5t_{10} - 50,5.$$

Температура выкипания 50 % бензина характеризует однородность состава смеси по отдельным цилиндрам, продолжительность прогрева двигателя и его приемистость.

При снижении  $t_{50}$  сокращается время прогрева, увеличивается приемистость автомобиля и срок службы двигателя. Повышение  $t_{50}$  приводит к сокращению ресурса двигателя, особенно при

низких температурах окружающей среды. Действительно, если  $t_{50}$  оказывается слишком высокой, то испарение бензина происходит слишком медленно, топливовоздушная смесь образуется обедненной, поэтому прогрев двигателя затягивается, а его приемистость ухудшается.

## *11. Свойства дизельных топлив, влияющих на самовоспламенение и процесс сгорания*

Самовоспламеняемостью называется способность дизельного топлива воспламеняться без источника зажигания. Самовоспламеняемость топлива оценивается цетановым числом, и от нее зависит протекание процесса сгорания топлива в цилиндрах двигателя.

Для нормальной работы двигателя необходимо, чтобы топливо самовоспламенялось в определенный момент и далее энергично сгорало, вызывая интенсивное, но достаточно плавное нарастание давления, не превышающее 0,5 МПа на 1° поворота коленчатого вала. Работа двигателя в этом случае оценивается как мягкая, т.е. его детали работают без перегрузки, развивается максимальная мощность и обеспечивается необходимая топливная экономичность.

Если же топливо самовоспламеняется несвоевременно, а с запаздыванием, то это приводит к жесткой работе двигателя, напоминающей работу карбюраторного двигателя с детонацией. При жесткой работе дизеля его детали работают с перегрузкой, что приводит к ускоренному их износу и даже поломкам, перерасходу топлива, дымному выпуску и снижению мощности.

Характерно, что многие из факторов, вызывающих стуки при жесткой работе дизеля, способствуют устранению детонации в карбюраторных двигателях. Это объясняется особенностями протекания рабочего процесса у этих типов двигателей. Так, в дизеле воспламенение горючей смеси происходит в результате предпламенных реакций окисления молекул топлива кислородом воздуха в условиях высокой температуры такта сжатия. При этом впрыснутые в конце такта сжатия первые порции топлива воспламеняются не сразу, а проходит некоторое время, в течение

которого продолжается подача топлива, увеличивается давление в цилиндре двигателя и, главное, повышается температура. В таких условиях происходят образование и распад пероксидов, местное повышение в этих зонах температуры и образование очагов пламени, которое завершается воспламенением всего топлива, находящегося в цилиндре двигателя.

Время от впрыска первой порции топлива до его воспламенения называется периодом задержки воспламенения.

На развернутых индикаторных диаграммах четырехтактного дизеля для двух типов его работы видно, что в обоих случаях — мягкой (нормальной) и жесткой — начало впрыска происходит в одно и то же время (точка а), но самовоспламенение (точка б) при мягкой работе (кривая 1) происходит раньше, чем при жесткой (кривая 2), т.е. в первом случае период задержки воспламенения будет меньше, чем во втором.

## 12. Свойства дизельных топлив, влияющие на образование отложений

Способность топлива не загрязнять систему подачи, детали двигателя и не вызывать образования отложений является одним из важнейших его эксплуатационных показателей.

Высокой химической стабильностью отличаются дизельные топлива, получаемые при разгонке нефти с низким содержанием сернистых соединений. Даже при хранении более пяти лет они практически не изменяют своих качеств. Дизельные же топлива, содержащие значительное количество олефинов и меркаптанов, существенно изменяют свои свойства при хранении.

Образование нагара и смолистых отложений зависит не только от состояния и режима работы дизелей, но и от качества топлива.

Образование нагара в камере сгорания повышается в результате неполного испарения и плохого распыливания вследствие большой вязкости топлива с тяжелым фракционным составом.

На процесс нагарообразования оказывает также влияние количество неорганических механических примесей, содержащихся в топливе.

Динамика накопления нагара определяется коксовым числом, т.е. зависит от содержания в топливе серы, фактических смол, его зольности и склонности к лакообразованию.

*Коксовое число* характеризует способность топлива образовывать углистый остаток при разложении без доступа воздуха и температуре 800...900 °С.

Недостаточная глубина очистки от смолисто-асфальтовых соединений, повышенная вязкость и тяжелый фракционный состав увеличивают коксуемость топлива.

Образующийся после сжигания топлива в воздухе при температуре 800... 850 °С минеральный остаток — зола не только участвует в образовании нагара, но и повышает износ деталей двигателя. Поэтому допустимое содержание ее ограничивается 0,01 %.

Склонность топлив к лакообразованию оценивается по содержанию лака (в мг) в 10 мл топлива, для чего испаряют небольшое количество топлива в специальном лакообразователе при 250 °С.

Для дизельных топлив, содержащих до 20 % продуктов крекинга, ограничивается количество фактических смол (в зимних — не более 30 мг, а в летних — не более 40 мг на 100 мл топлива) и нормируется йодное число.

*Йодное число* — это количество иода (в г), содержащееся в 100 г нефтепродукта.

Йодное число тем выше, чем больше в топливе олефинов, но оно не должно превышать 6 г на 100 г топлива (зимних и летних марок).

## 13. Коррозийность дизельных топлив

Коррозионные свойства дизельного топлива проявляются в воздействии на детали топливной аппаратуры и двигателя самого топлива и продуктов его сгорания.

Коррозионная активность топлива обусловлена наличием в нем соединений серы, водорастворимых кислот и щелочей, органических кислот, воды.

Содержание серы в дизельных топливах значительно более высокое, чем в бензине.

Для снижения коррозионной активности дизельного топлива на стадии его изготовления проводят очистку от соединений серы, кислот, щелочей, однако полную очистку осуществить не удается. Поэтому стандартами установлены предельные значения кислотности, максимальное содержание серы.

Износ деталей двигателя примерно пропорционален содержанию в топливе общей серы. Особенно опасны в коррозионном отношении такие соединения серы, как меркаптаны, сероводород, элементарная сера. Поэтому требования по содержанию так называемой *активной серы* (содержащейся в этих соединениях) особенно жестки. Так, сероводород  $H_2S$  должен отсутствовать вообще, массовая доля меркаптановой серы не должна превышать 0,01 %, а топливо должно выдерживать коррозионные испытания на медной пластинке. Другие соединения менее активны, поэтому общее содержание серы в дизельных топливах допускается для разных марок и видов топлива 0,2 % и 0,4–0,5 %. При сгорании серосодержащих соединений образуются оксиды серы. При высокой температуре оксиды вызывают газовую коррозию металлов, причем особенно сильно разрушаются высоконапряженные двигатели. При охлаждении оксиды серы легко растворяются в каплях сконденсировавшейся влаги (образующейся при сгорании топлива), и получившиеся в результате кислоты вызывают сильную коррозию цилиндропоршневой группы, валов, подшипников.

Присутствие водорастворимых кислот и щелочей в дизельном топливе не допускается. Однако и органические кислоты нежелательны, так как особенно опасны они при контакте с цветными металлами. Поэтому содержание органических кислот и других кислородсодержащих соединений, могущих проявлять коррозионную активность, контролируется по показателю

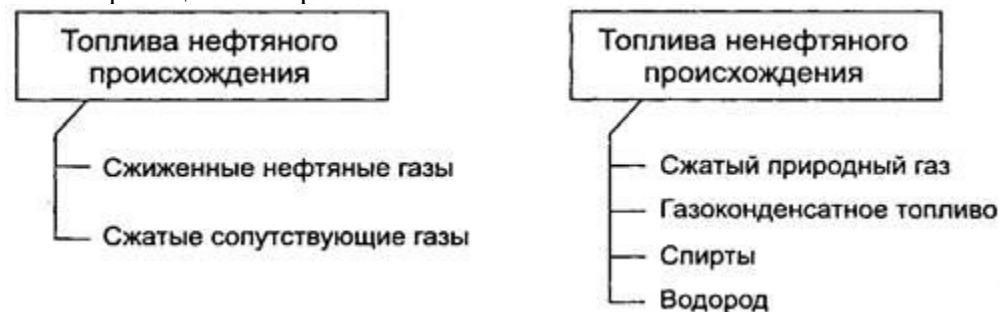
кислотности – количеству миллиграммов КОН, расходуемого при обработке 100 мл топлива.

Коррозионную активность кислот снижает введение противокоррозионных присадок, а сернистые топлива применяют только при использовании моторных масел с высокоэффективными многофункциональными присадками.

#### 14. Классификация альтернативных топлив.

Так как мировой запас нефти уменьшается, ведутся работы по созданию топлив не нефтяного происхождения, или так называемых альтернативных топлив, к которым относят все автомобильные топлива кроме бензинов и дизельных топлив.

Классификация альтернативных топлив



Газовые топлива делятся на низкокалорийные, среднекалорийные и высококалорийные.

К низкокалорийным топливам относится доменный газ (из 1 м<sup>3</sup> газа получают 10000 кДж теплоты).

К среднекалорийным топливам относятся коксовый и светильный газы (из 1 м<sup>3</sup> газа — 10 000—20 000 кДж теплоты).

К высококалорийным топливам относятся природный (35 000 кДж), нефтяной сопутствующий (45 000 кДж), сжиженный (46 000 кДж), крекинговый (50 000 кДж).

#### 15. Сжиженные нефтяные газы. Сжатые природные газы

К сжиженным нефтяным газам относят углеводороды, которые извлекают из сопутствующего нефти газа. При

повышении давления до 0,8–1,6 МПа эти газы легко переходят в жидкое состояние. Хранение запаса газа в жидком состоянии позволяет значительно увеличить энерговооружённость автомобиля.

#### *Особенности работы с СНГ:*

– газы хранят под давлением только собственных паров. Давление сильно зависит от температуры – при росте температуры от минус 20 °С до 45 °С давление насыщенных паров возрастает от 0,07 до 1,6 МПа;

– плотность в сжиженном состоянии 510–580 кг/м<sup>3</sup>, а в газообразном – в 1,5–2,1 раза тяжелее воздуха, что приводит к накоплению газа в смотровых ямах, подвалах и т. д.;

– низкая вязкость облегчает перекачку, но увеличивает возможность утечек через неплотности, чему способствует повышенное давление паров;

– скорость диффузии паров СНГ и воздуха в спокойной атмосфере невелика;

– при ускоренном отборе (утечке) паровой фазы температура жидкости снижается, баллоны покрываются инеем, могут даже обледеневать. Это служит индикатором негерметичности системы;

– коэффициент объёмного расширения значителен, поэтому баллоны заполняют СНГ на 80% вместимости;

– СНГ – хороший растворитель нефтепродуктов, следовательно, необходимо применение специальных уплотнительных смазок и заменителей резины;

– СНГ в целом неядовиты и только содержание их в воздухе более 30% вызывает у человека некоторую потерю чувствительности.

Испытаниями установлено, что СНГ обеспечивает по сравнению с бензинами до 10–20% экономии энергии и почти 50% экономии стоимости топлива. Для автомобиля, расходующего на 100 км пробега 15 л высоко-октанового бензина, достаточно 13 л СНГ.

Цетановые числа СНГ весьма малы (4–5 ед.), что весьма затрудняет применение их в двигателях с воспламенением от сжатия даже при использовании присадок, повышающих самовоспламеняемость.

#### *16. Газоконденсатные топлива. Спирты. Водород.*

Газоконденсатное топливо — природная смесь легкокипящих нефтяных углеводородов, находящаяся в природе в газообразном состоянии под давлением 4,9–9,8 МПа при температуре 150 °С. При снижении температуры и давления (до атмосферного) газоконденсатное топливо распадается на жидкую (конденсат) и газовую составляющие.

Газоконденсатное топливо разработано и допущено к применению в районах газовых месторождений Средней Азии, Западной Сибири и Крайнего Севера. Оно в основном используется в качестве дизельного топлива следующих марок: ГШЛ, ГШЗ и ГША.

*ГШЛ* — газоконденсатное широкофракционное летнее топливо производят (ТУ 51-125—86) и применяется при температурах окружающей среды выше минус 5 °С.

*ГШЗ* — газоконденсатное широкофракционное зимнее топливо производится (ТУ 51-28—86) и используют при температуре окружающей среды минус 35 °С и выше.

*ГША* — газоконденсатное широкофракционное арктическое топливо производится (ТУ 51-03-16—89) и используют в условиях Крайнего Севера.

Газоконденсатные топлива по сравнению с дизельными топливами по ГОСТ 305—82 имеют ряд преимуществ:

- лучшая испаряемость при низких температурах;
- высокая скорость горения и стабильность периода задержки воспламенения;
- высокая полнота сгорания и меньшая дымность отработавших газов;
- меньшие индикаторные и эффективные расходы топлива;
- обеспечивают пониженное изнашивание узлов деталей цилиндропоршневой группы двигателя.

К недостаткам газоконденсатного топлива следует отнести пониженную температуру начала кипения, результатом чего может явиться образование паровых пробок в топливной системе горячего двигателя.

Газоконденсатное топливо получают путем добавления газового конденсата в нефть с последующей переработкой смеси в

дизельное топливо либо путем первичной переработки газового конденсата с получением бензина и дизельного топлива. Третий путь, наиболее экономически выгодный, состоит в непосредственном использовании газового конденсата в качестве дизельного топлива либо в смеси с товарным топливом по ГОСТ 305—82.

Спирты относятся к числу синтетических топлив, из которых наиболее известны метанол и этанол.

*Метанол* — метиловый или древесный спирт. Сырьем для его получения служат природный газ и нефтяные остатки, уголь. Синтез проводится под давлением 25—60 МПа при температуре 300—400 °С в присутствии катализаторов. Стоимость его производства превышает в 1,5—2 раза стоимость производства бензина. Применение метанола требует изменения конструкции двигателя, так как ухудшается пуск двигателя при низких температурах.

Добавка 3—5 % метанола позволяет использовать бензин с меньшим октановым числом. Использование метанола в чистом виде возможно в южных широтах и широтах с умеренным климатом.

Добавка 15 % метанола вызывает образование паровых пробок.

*Этанол* — этиловый или винный спирт вырабатывается из злаков, картофеля, сахарного тростника и др., применяется как в смеси с бензином, так и в чистом виде. В Бразилии на нем работает более миллиона автомобилей.

Водород считается топливом будущего благодаря практически неограниченным ресурсам и отсутствию в продуктах сгорания вредных веществ. Основной проблемой применения водорода является его повышенная взрывоопасность. Смесь водорода с воздухом образует гремучий газ, поэтому требуется полная герметичность, в том числе и при заправке.

Другой проблемой являются его низкая плотность и низкая температура кипения. Температура жидкого водорода минус 253 °С, и для его хранения необходимы криогенные емкости (криогенная температура ниже минус 120 °С). Кроме того,

стоимость производства водорода в 3—5 раз превышает стоимость производства нефтяных топлив.

В нашей стране и за рубежом созданы опытные модели автомобилей, работающих на водороде. Практический интерес представляет применение водорода в качестве добавки к бензину. В этом случае топливная экономичность автомобиля повышается на 20—40 %, выбросы окиси углерода уменьшаются на 30—40 %, а наиболее токсичных окислов азота — в 1,5—2 раза.

Внедрение водородного топлива связано, прежде всего, с необходимостью разработки безопасных, дешевых и надежных бортовых аккумуляторов водорода на основе гидридов металлов.

Энергетичность водорода в 3 раза больше бензина, но даже в жидком состоянии он занимает объем в 3,5 раза больше, чем эквивалентное количество бензина. При работе стандартного двигателя на водороде его мощность снижается на 15—20 %. В настоящее время возможно использование водорода как 20%-ной добавки к бензину.

Аммиак рассматривается в качестве альтернативы водороду. Преимуществом его является более высокая энергоемкость и безопасность применения. В то же время вследствие высокой температуры воспламенения и низкой скорости сгорания аммиачно-воздушных смесей требуются специальные меры по обеспечению устойчивой работы двигателя внутреннего сгорания на аммиачном топливе. Аммиак имеет высокую антидетонационную стойкость ОЧ по моторному методу — ПО ед., по исследовательскому методу — 130 ед., но отличается низкой воспламеняемостью — ЦЧ = 0. Для зажигания необходима высокотемпературная свеча зажигания с широким искровым промежутком.

Воспламенение и горение улучшаются при применении запального топлива. В дизеле при степени сжатия 16,5 вначале сжимается смесь аммиака с воздухом, и на такте сжатия производится впрыск 27—40 % дизельного топлива от расхода аммиака. При этом КПД дизеля возрастает на 10—35 %.

Биологическое топливо является одним из перспективных альтернативных топлив, основное достоинство которого —

возобновляемость. Примером биологического топлива могут служить биоэтанол и рапсовое масло.

*Биоэтанол* — жидкое спиртовое топливо, пары которого тяжелее воздуха. Он вырабатывается из сельскохозяйственной продукции, содержащей крахмал или сахар, например, из кукурузы, зерновых или сахарного тростника. В отличие от спирта, из которого производятся алкогольные напитки, топливный этанол не содержит воды и производится укороченной дистилляцией (две ректификационные колонны вместо пяти) поэтому содержит метанол и сивушные масла, а также бензин, что делает его непригодным для питья.

*Рапсовое масло* рассматривается, в основном, как замена дизельному топливу. Технология получения топлива из рапсового масла проста. Его смешивают с синтетическим метиловым спиртом, добавляют щелочь и катализатор, смесь нагревают до температуры 50 °С, при охлаждении она расслаивается, получают рапсо-метиловый эфир (РМЭ) и глицерин. Себестоимость РМЭ на 15—20 % выше, чем эквивалентного объема бензина А-76. С одного гектара рапсового поля получают 3 т масла. Добавив 100 л спирта, можно получить примерно 1 т биодизельного топлива и примерно 100 л глицерина.

Использование растительных видов топлива необходимо и для того, чтобы уменьшить выброс в атмосферу двуокиси углерода. При сгорании рапсового топлива выделяется такое количество  $CO_2$ , которое было потреблено из атмосферы растением за весь период его жизни.

Относительно выбросов  $CO_2$  рапсовое масло более экологично, чем РМЭ.

Контрольные вопросы

1. Какие виды альтернативных топлив вы знаете?
2. Расскажите о составе и свойствах сжиженного нефтяного газа.
3. Расскажите о составе и свойствах сжатого газа.
4. Что такое газоконденсатное топливо?
5. Что такое метанол и этанол?
6. Каковы перспективы использования водорода в качестве топлива?
7. Приведите примеры биологического топлива.

## Тема 2.2 Автомобильные смазочные материалы.

### Основные понятия и термины по теме:

#### План изучения темы

1. Общие сведения о смазочных материалах
2. Классификация обозначения и эксплуатационные свойства моторных масел
3. Синтетические масла для двигателей
4. Трансмиссионные и гидравлические масла
5. Классификация обозначения и эксплуатационные свойства трансмиссионных масел
6. Автомобильные пластичные смазки
7. Классификация обозначения и эксплуатационные свойства пластичных смазок

#### Краткое изложение теоретических вопросов:

##### 1. Общие сведения о смазочных материалах

Смазочные материалы употребляют для уменьшения трения, возникающего между соприкасающимися поверхностями движущихся деталей. Чем больше трение, тем больше нагрев и износ соприкасающихся деталей, тем большая мощность расходуется на преодоление трения.

Трение несмазанных поверхностей (сухое трение) в десятки раз выше, чем смазанных. Уменьшение трения поверхностей достигается благодаря пленке, которая создается смазочными материалами между соприкасающимися поверхностями и заменяет сухое трение жидкостным. Смазочные материалы предохраняют также поверхности деталей от коррозии.

Все смазочные материалы разделяют на минеральные, растительные, животные и синтетические.

*Минеральные смазочные материалы* — самые распространенные. Их получают из нефти или каменного угля.

*Растительным смазочным материалам* относятся хлопковое, касторовое, льняное и репейное масла. К животным

смазочным материалам относятся жиры (рыбий, тюлений, китовый и др.) и сало различных животных.

В судостроении растительные и животные смазочные материалы в настоящее время почти не применяют.

Качество смазочных материалов определяется следующими физико-химическими свойствами: вязкостью, маслянистостью, химической стойкостью, температурой застывания и температурой вспышки, а также содержанием воды, золы и минеральных примесей.

Вязкость — одна из важнейших характеристик смазочных материалов, определяющая способность оказывать сопротивление перемещению частиц смазочного материала относительно друг друга. Различают вязкость кинематическую и условную.

Кинематическая вязкость — это удельный коэффициент внутреннего трения, показывающий удельную силу трения молекул при их взаимном перемещении. Измеряется в стоксах (Ст). Сотая часть стокса называется сантистоксом (сСт).

Условную вязкость определяют при помощи специального прибора (вискозиметра). Ее вычисляют как отношение времени истечения определенного количества данного смазочного материала через отверстие заданного (выбранного) размера при температуре 323 или 373 К ко времени истечения такого же количества дистиллированной воды при температуре 293 К-С повышением температуры вязкость уменьшается.

Маслянистость (смазывающая способность, липкость) — это способность смазывающего материала растекаться по смазываемым поверхностям и прилипать к ним.

Химическая стойкость — способность смазывающих материалов противостоять окислению при взаимодействии с кислородом и продуктами износа.

*Температура застывания* показывает, при каких наиболее низких температурах можно применять данный смазочный материал.

*Температура вспышки* является показателем пожарной безопасности смазочного материала при его транспортировке и хранении и должна быть возможно более высокой.

Смазочные материалы выбирают в зависимости от давления на трущиеся части, трения, температуры, скорости вращения, вида смазываемого материала и других условий.

Все смазочные материалы делятся на жидкие, называемые маслами, и густые, называемые консистентными смазками.

По назначению смазочные масла делятся на индустриальные, моторные, трансмиссионные и др.

Индустриальные масла (ГОСТ 20799—75) предназначены для смазки различного промышленного оборудования.

Их обозначают начальной буквой И и цифрой, показывающей кинематическую вязкость в сантистоксах (сСт) при 323 К. Промышленность выпускает индустриальные масла общего назначения марок И-5А, И-8А, И-12А, И-20А, И-25А, И-30А, И-40А, И-50А, И-70А и И-100А.

Моторные масла предназначены для смазывания поршневых двигателей внутреннего сгорания (ДВС). Это легированные смазочные материалы, состоящие из основы (базового масла) и синтетических добавок (присадок), улучшающих природные свойства базового масла или придающие ему необходимые новые свойства. Состав и вязкость базового Масла, а также типы и концентрации добавленных к нему присадок определяют эксплуатационные свойства моторного масла.

## 2. Классификация обозначения и эксплуатационные свойства моторных масел

Классифицировать моторные масла можно по основным характеристикам:

- область применения масла (предназначенное для бензиновых или дизельных двигателей либо универсальное),
- вязкость (классификация по вязкости масла (с учетом изменения вязкости масла при изменении температуры окружающей среды); различают всесезонные (наиболее популярны в странах СНГ и Европы), зимние и летние масла),
- тип (определяется в зависимости от метода производства и исходного сырья; различают минеральные, полусинтетические и синтетические масла).

### **Эксплуатационные свойства моторных масел.**

Показатели эксплуатационной надежности автомобильных двигателей во многом определяются качеством моторных масел.

**Вязкостно-температурные свойства.** Вязкость моторных масел возрастает при снижении температуры. Для оценки вязкостных свойств масел при изменении температур определяются их вязкостно-температурные характеристики (ВТХ) в диапазоне температур от -18 до +1000С. В идеальном случае вязкость масел не должна зависеть от температур. Для “сглаживания” ВТХ масел в них вводятся загущающие присадки (загущают масло в зоне высоких температур) и депрессаторы (снижают вязкость в зоне низких температур). Загущающие присадки - полиизобутилены КП-5, КП-10, КП-20 и полиметакрилаты В-1 и В-2. Депрессорные присадки - полиметакрилат Д, АЗНИИ-ЦИАТИМ-1, АФК

**Антиокислительные и антикоррозионные свойства.** Масляные фракции являются сложной смесью различных углеводородов, неодинаково взаимодействующих с кислородом. Продуктами окисления масел являются отложения - нагары, лаки и шламы.

Для повышения устойчивости масел к окислению в них добавляют антиокислительные присадки (ингибиторы окисления). Наиболее распространены присадки - ВНИИНП - 354, ДФ - 11 и ДФ - 1.

**Противокоррозионными свойствами масел** называют их способность препятствовать коррозии деталей. Для улучшения этих свойств в масла вводят присадки ВНИИНП - 360, ЦИАТИМ - 239 и другие, которые образуют на поверхности металла защитные пленки.

**Моюще-диспергирующие свойства.** Под моющим эффектом понимают способность масел препятствовать прилипанию загрязняющих примесей к поверхности деталей двигателя. Под диспергирующей способностью - свойство масел препятствовать укрупнению частиц загрязняющих примесей и удерживать их в состоянии устойчивой суспензии. Присадки для улучшения моюще-диспергирующих свойств масел - ПМСЯ, С - 150, ЦИАТИМ - 339, ВНИИНП - 360, ИХП - 101, БФК, АСК и др.

**Противоизносные и противозадирные свойства.** Характеризуют способность масла снижать износ трущихся поверхностей деталей и препятствовать образованию на них задиров. Эти свойства улучшаются путем введения в масла присадок - ЭФО, ЛЗ - 309/2, ДФ - 11, ЛЗ - 9/6, ЛЗ - 23К и др.

**Антифрикционные свойства.** Характеризуют способность масел снижать механические потери в двигателе за счет уменьшения потерь на трение в сопряжениях деталей. Наиболее известны присадки: дисульфит молибдена MoS<sub>2</sub>, ПАФ - 4, “Фриктол”.

**Противопенные свойства.** Образованию пены в масле способствуют: бурное перемешивание масла с воздухом вследствие вращения деталей КШМ двигателя, наличие в масле воды и стабилизирующих пену веществ - продуктов окисления масла. Обильное пенообразование нарушает нормальные процессы смазывания деталей. Противопенные присадки имеют способность пеногашения. Наиболее распространена присадка - полиметалсиликосан ПМС - 200А.

### **3. Синтетические масла для двигателей**

Синтетическое масло — это синтез базовых масел на основе синтетики, а также присадок, придающих ему полезные свойства (повышенную износостойкость, чистоту, защиту от коррозии). Такие масла подходят для эксплуатации в самых современных двигателях и в экстремальных режимах эксплуатации (низкие и высокие температуры, высокое давление и т. д.).

Синтетическое масло, в отличие от минерального, производится на основе направленного химического синтеза. В процессе его производства сырая нефть, которая является базовым элементом, перегоняется, а после этого перерабатывается до основных молекул. Далее на их основе получают базовое масло, в которое добавляют присадки с тем, чтобы конечный продукт обладал исключительными характеристиками.

Свойства синтетического масла

Особенностью синтетического масла является то, что оно сохраняет свои свойства продолжительное время. Ведь они

задаются еще на этапе химического синтеза. В его процессе создаются “направленные” молекулы, которые их и обеспечивают. К свойствам синтетических масел относят:

- высокая термоокислительная стабильность;
- высокий индекс вязкости;
- высокие характеристики работы при низких температурах;
- низкая испаряемость;
- низкий коэффициент трения.

Эти свойства обуславливают наличие преимуществ, которыми и обладают синтетические масла перед полусинтетикой и минеральным маслом.

Состав синтетического масла

Синтетическое моторное или трансмиссионное масло состоит из компонентов нескольких классов:

- углеводороды (полиальфаолефины, алкилбензолы);
- эфиры (продукты реакции органических кислот со спиртами).



Разница молекул минерального и синтетического масла

В зависимости от состава и условий протекания химических реакций, масла подразделяют на следующие виды — эфирные, углеводородные, полиорганосилоксановые, полиальфаолефиновые, изопарафиновые, галогензамещенные, хлор- и фторсодержащие, полиалкиленгликолевые и так далее.

Важно знать, что многие производители присваивают своим маслам определение синтетического условно. Это вызвано тем фактом, что в некоторых странах продажа синтетики не облагается налоговыми сборами. Кроме этого, масла, полученные путем гидрокрекинга, порой тоже обозначают как синтетические. В одних государствах синтетическими маслами считаются смеси, содержащие до 30% присадок, в других — до 50%. Многие

производители попросту покупают базовые масла и присадки у производителей синтетических масел. Смешивая их, они получают составы, которые реализуются во многих странах мира. Таким образом, количество торговых марок и собственно синтетического масла растет из года в год.

Вязкость и классификация синтетического масла

Вязкость — это способность масла оставаться на поверхности деталей, и при этом сохранять текучесть. Чем меньше вязкость масла — тем меньше толщина пленки масла. Она характеризуется индексом вязкости, который косвенно указывает на степень чистоты базового масла от примесей. Синтетические моторные масла имеют значение индекса вязкости в пределах 120...150.

Обычно для изготовления синтетических моторных масел используются базовые компоненты, имеющие наилучшие низкотемпературные свойства, и принадлежащие к широкому диапазонам вязкостных классов. Например, SAE 0W-40, 5W-40 и даже 10W-60.

Для обозначения класса вязкости используется стандарт SAE — Американской ассоциации автомобильных инженеров. Эта классификация дает диапазон температур, при котором может работать то или иное масло. Стандарт SAE J300 подразделяет масла на 11 типов, среди которых шесть — зимние, и пять — летние.

Как выбрать вязкость моторного масла

В соответствии с этим стандартом обозначение состоит из двух цифр и буквы W. Например, 5W-40. Первая цифра означает коэффициент низкотемпературной вязкости:

- 0W — используется при температуре до  $-35^{\circ}\text{C}$ ;
- 5W — используется при температуре до  $-30^{\circ}\text{C}$ ;
- 10W — используется при температуре до  $-25^{\circ}\text{C}$ ;
- 15W — используется при температуре до  $-20^{\circ}\text{C}$ ;

Второе число (в примере 40) — вязкость при разогревом двигателе. Это число, которое характеризует минимальную и максимальную вязкость масла при его температуре в диапазоне  $+100^{\circ}\text{C}...+150^{\circ}\text{C}$ . Чем выше это число — тем выше вязкость

автомобиля. Расшифровку других обозначений на канистре синтетического масла читайте в статье "[Маркировка масла](#)".

Рекомендации по подбору масел по их вязкости:

- при выработке ресурса двигателя до 25% (новый мотор) необходимо использовать масла с классами 5W-30 или 10W-30 всесезонно;
- если двигатель выработал 25...75% ресурса — 10W-40, 15W-40 летом, 5W-30 или 10W-30 зимой, SAE 5W-40 — всесезонно;
- если двигатель выработал более 75% своего ресурса, тогда необходимо использовать 15W-40 и 20W-50 летом, 5W-40 и 10W-40 зимой, 5W-50 всесезонно.

#### 4. *Трансмиссионные и гидравлические масла*

Трансмиссионные масла предназначены для применения в узлах трения агрегатов трансмиссий легковых и грузовых автомобилей, автобусов, тракторов, тепловозов, дорожно-строительных и других машин, а также в различных зубчатых редукторах и червячных передачах промышленного оборудования.

Трансмиссионные масла представляют собой базовые масла, легированные различными функциональными присадками.

В качестве базовых компонентов используют минеральные, частично или полностью синтетические масла.

##### Общие требования

В агрегатах трансмиссий смазочное масло является неотъемлемым элементом конструкции. Способность масла выполнять и длительно сохранять функции конструкционного материала определяется его эксплуатационными свойствами. Общие требования к трансмиссионным маслам определяются конструктивными особенностями, назначением и условиями эксплуатации агрегата трансмиссии.

Трансмиссионные масла работают в режимах высоких скоростей скольжения, давлений и широком диапазоне температур. Их пусковые свойства и длительная работоспособность должны обеспечиваться в интервале

температур от -60 до + 150 °С. Поэтому к трансмиссионным маслам предъявляют довольно жесткие требования.

##### Гидравлические масла

##### Общие требования и свойства

Гидравлические масла (рабочие жидкости для гидравлических систем) разделяют на нефтяные, синтетические и водно-гликолевые. По назначению их делят в соответствии с областью применения:

для летательных аппаратов, мобильной наземной, речной и морской техники;

для гидротормозных и амортизаторных устройств различных машин;

для гидроприводов, гидропередач и циркуляционных масляных систем различных агрегатов, машин и механизмов, составляющих оборудование промышленных предприятий.

В данной главе рассмотрены рабочие жидкости для гидросистем мобильной техники, обозначенные ГОСТ 17479.3—85 как гидравлические масла, а также некоторые наиболее распространенные гидротормозные и амортизаторные жидкости на нефтяной и синтетической основах.

Основная функция рабочих жидкостей (жидких сред) для гидравлических систем — передача механической энергии от ее источника к месту использования с изменением значения или направления приложенной силы.

Гидравлический привод не может действовать без жидкой рабочей среды, являющейся необходимым конструкционным элементом любой гидравлической системы. В постоянном совершенствовании конструкций гидроприводов отмечаются следующие тенденции:

повышение рабочих давлений и связанное с этим расширение верхних температурных пределов эксплуатации рабочих жидкостей;

уменьшение общей массы привода или увеличение отношения передаваемой мощности к массе, что обуславливает более интенсивную эксплуатацию рабочей жидкости;

уменьшение рабочих зазоров между деталями рабочего органа (выходной и приемной полостей гидросистемы), что

ужесточает требования к чистоте рабочей жидкости (или ее фильтруемости при наличии фильтров в гидросистемах).

С целью удовлетворения требований, продиктованных указанными тенденциями развития гидроприводов, современные рабочие жидкости (гидравлические масла) для них должны обладать определенными характеристиками:

иметь оптимальный уровень вязкости и хорошие вязкостно-температурные свойства в широком диапазоне температур, т.е. высокий индекс вязкости;

отличаться высоким антиокислительным потенциалом, а также термической и химической стабильностью, обеспечивающими длительную бесшумную работу жидкости в гидросистеме; защищать детали гидропривода от коррозии; обладать хорошей фильтруемостью;

иметь необходимые деаэрирующие, деэмульгирующие и антипенные свойства;

предохранять детали гидросистемы от износа; быть совместимыми с материалами гидросистемы. Большинство массовых сортов гидравлических масел вырабатывают на основе хорошо очищенных базовых масел, получаемых из рядовых нефтяных фракций с использованием современных технологических процессов экстракционной и гидрокаталитической очистки.

Физико-химические и эксплуатационные свойства современных гидравлических масел значительно улучшаются при введении в них функциональных присадок — антиокислительных, антикоррозионных, противоизносных, антипенных и др.

Вязкостные и низкотемпературные свойства определяют температурный диапазон эксплуатации гидросистем и оказывают решающее влияние на выходные характеристики гидропривода. При выборе вязкости гидравлического масла важно знать тип насоса. Изготовители насоса, как правило, рекомендуют для него пределы вязкости: максимальный, минимальный и оптимальный. Максимальная — это наибольшая вязкость, при которой насос в состоянии прокачивать масло. Она зависит от мощности насоса, диаметра и протяженности трубопровода. Минимальная — это та вязкость при рабочей температуре, при которой гидросистема работает достаточно надежно. Если вязкость уменьшается ниже

допустимой, растут объемные потери (утечки) в насосе и клапанах, соответственно падает мощность и ухудшаются условия смазывания. Пониженная вязкость гидравлического масла вызывает наиболее интенсивное проявление усталостных видов изнашивания контактирующих деталей гидросистемы. Повышенная вязкость значительно увеличивает механические потери привода, затрудняет относительное перемещение деталей насоса и клапанов, делает невозможной работу гидросистем в условиях пониженных температур.

Вязкость масла непосредственно связана с температурой кипения масляной фракции, ее средней молекулярной массой, с групповым химическим составом и строением углеводородов. Указанными факторами определяется абсолютная вязкость масла, а также его вязкостно-температурные свойства, т.е. изменение вязкости с изменением температуры. Последнее характеризуется индексом вязкости масла.

Для улучшения вязкостно-температурных свойств применяют вязкостные (загущающие) присадки — полимерные соединения. В составе товарных гидравлических масел в качестве загущающих присадок используют полиметакрилаты, полиизобутилены и продукты полимеризации винил-бутилового эфира (винипол).

Антиокислительная и химическая стабильности характеризуют стойкость масла к окислению в процессе эксплуатации под воздействием температуры, усиленного барботажа масла воздухом при работе насоса. Окисление масла приводит к изменению его вязкости (как правило, к повышению) и к накоплению в нем продуктов окисления, образующих осадки и лаковые отложения на поверхностях деталей гидросистемы, что затрудняет ее работу.

Повышения антиокислительных свойств гидравлических масел достигают путем введения антиокислительных присадок обычно фенольного и аминного типов.

##### *5. Классификация обозначения и эксплуатационные свойства трансмиссионных масел*

В России действует классификация трансмиссионных масел согласно ГОСТ 17479.2-85. Этот стандарт устанавливает четыре класса вязкости трансмиссионных масел в диапазоне от 16 до 41 мм<sup>2</sup>/с при 100 °С и пять групп, обозначаемых цифрами от 1 до 5, с возрастающей эффективностью противоизносного и противозадирного действия присадок и повышающимися прочими характеристиками.

Стандартное обозначение трансмиссионных масел по ГОСТ 17479.2-85 складывается из букв ТМ и цифр, первая из которых обозначает группу, а вторая - класс вязкости. Например, ТМ-5-18, ТМ-5-12<sub>3</sub> и т.п. Буква "З", стоящая при классе вязкости, указывает на наличие в составе масла загущающей присадки.

*Смазывающие свойства* трансмиссионных масел зависят от их компонентного состава и количества используемых антифрикционных, противоизносных и противозадирных присадок. Состав масла зависит от метода его получения, т. е. от того, с чем смешивается маловязкое масло: с остаточными маслами или с экстрактом (смолкой), получаемым после селективной очистки масел.

Смазочные свойства трансмиссионных масел должны обеспечивать долговечную и надежную работу агрегатов трансмиссии при больших нагрузках и скоростях перемещения трущихся поверхностей, снижая интенсивность их износа и предотвращая заедание (посредством образования на них тонких пленок, изолирующих детали и предотвращающих сваривание и заедание зубьев шестерен).

Для улучшения смазочных свойств масел в качестве присадок используются органические вещества (сера, фосфор, азотосодержащие соединения) и металлоорганические соединения (свинец, цинк, алюминий и др.), которые образуют защитные пленки на поверхности металлов.

*Вязкостно-температурные свойства* трансмиссионных масел оказывают большое влияние на КПД агрегатов трансмиссии, обеспечивают непрерывность поступления масла в зону зацепления зубьев шестерен и к телам качения подшипников и способность трогания с места автомобиля при низких температурах окружающего воздуха.

#### 6. *Автомобильные пластичные смазки*

Пластичные смазки предназначены для применения в узлах трения, где масло не удерживается или невозможно обеспечить непрерывное пополнение его запаса. Пластичные (консистентные) смазки — особый класс смазочных материалов, которые получают загущением смазочных масел (дисперсионная среда) твердыми веществами (дисперсионная фаза). В этой системе твердая фаза (загуститель) образует структурный каркас, который удерживает в своих ячейках жидкую дисперсионную среду. В качестве такого структурного каркаса используются жирные соли мягких металлов.

Но могут применяться и мыло, парафин или пигмент. Название металла, как правило, переносят на саму смазку — натриевая, кальциевая, литиевая, бариевая, магниевая, цинковая, стронциевая и т. д. Если на долю дисперсионной среды (масло) приходится основная масса (70—95 %), то дисперсионная фаза (загуститель) составляет 5—30 %. При заданных условиях такая смазка находится в пластичном маэобразном состоянии. При достижении определенной температуры предела пластичная смазка плавится и расслаивается.

Пластичные смазки не стекают с наклонных и вертикальных поверхностей и удерживаются в узлах трения при действии высоких нагрузок и инерционных сил.

Пластичные смазки нашли широкое применение в качестве защитных, герметизирующих, антифрикционных и противоизносных материалов. На долю дисперсионной среды в пластичных смазках приходится 70—95 % массы, как правило, это минеральные масла. Для получения большего интервала рабочих температур используют такие синтетические жидкости, как силиконы и диэфиры. Кроме дисперсионной среды и загустителя смазки могут содержать стабилизаторы и модификаторы коллоидной структуры, присадки и наполнители для придания или улучшения функциональных свойств, а также красители. Действие смазки

гораздо сложнее, чем масла. Поэтому для грамотного выбора того или иного состава необходимо знать его свойства.

#### *7. Классификация обозначения и эксплуатационные свойства пластичных смазок*

Для смазки ряда механизмов и деталей автомобиля используют густые мазеообразные продукты – пластичные смазки. Пластичной смазкой называют систему, которая при малых нагрузках проявляет свойства твердого тела; при некоторой критической нагрузке смазка начинает пластично деформироваться (течь подобно жидкости) и после снятия нагрузки вновь приобретает свойства твердого тела.

Смазки по своему составу являются сложными веществами. В простейшем случае они состоят из двух компонентов – масляной основы (дисперсионная среда) и твердого загустителя (дисперсная фаза).

В качестве масляной основы смазок используют различные масла нефтяного и синтетического происхождения. Загустителями, образующими твердые частицы дисперсной фазы, могут быть вещества органического и неорганического происхождения (мыла жирных кислот, парафин, силикагель, бетонит, сажа, органические пигменты и т.п.). Размеры частиц дисперсной фазы очень малы – 0,1-10 мкм. Наиболее характерная форма частиц загустителя – мелкие шарики, ленты, пластинки, иголки, сростки кристаллов и др.

Добавки необходимы для улучшения эксплуатационных свойств смазок. К ним относятся:

- присадки – малорастворимые ПАВ (тоже, что и в моторных маслах). Не более 5 %;

- наполнители, улучшающие антифрикционные и герметизирующие свойства (дисульфид молибдена, графит, слюда и др.). Наполнители составляют 1-20 % массы смазки;
- модификаторы структуры, способствующие формированию более прочной и эластичной структуры смазки. Это ПАВ (кислоты, спирты и др.) и составляют 0,1 – 1 % массы смазки.

Для большинства смазок на долю дисперсионной среды – жидкого масла приходится от 70 до 90 % массы смазок. От вязкости дисперсионной среды во многом зависят вязкостные характеристики смазок, например, прокачиваемость смазки при низких температурах. От вязкости дисперсионной среды смазок зависит в основном сопротивление вращению в таком важном узле трения, как подшипник качения.

Для производства смазок применяют мало - и средневязкие нефтяные масла и редко – синтетические. В РФ до 80% смазок готовят на маслах вязкостью не более 50 мм<sup>2</sup>/с при 50 °С. Смазки, приготовленные на маловязких маслах, можно применять при –60 °С. Вязкие масла применяют в основном для производства консервационных, а также некоторых сортов; термостойких смазок.

В смазки специального назначения (уплотнительные, резьбовые, для рессор и т.п.) применяют наполнители – графит, дисульфид молибдена. Наполнители увеличивают прочность смазки, препятствуют выдавливанию её из узлов трения.

В процессе эксплуатации автомобилей наибольшее применение получили мыльные и углеводородные смазки.

Загустителями в мыльных смазках являются мыла. Известны смазки загущенные мылами лития, натрия, кальция, цинка, стронция, бария, алюминия, применяют широко только кальциевое, литиевые, натриевые, бариевые и алюминиевые смазки.

Углеводородные смазки получают сплавлением нефтяных масел с твердыми углеводородами – парафином, церезином. Эти смазки занимают исключительное место среди консервационных (защитных) смазок благодаря их невысокой температуре плавления и обратимости структуры. Они абсолютно нерастворимы в воде и не проводят через себя водяные пары. Их можно наносить на металлические детали и поверхности, окуная в расплавленную смазку при 60-120 °С, распыливанием, при помощи кисти и т.д. Тонкий слой смазки (около 0,5 мм) надежно защищает поверхность от проникновения воды и пара.

В соответствии с классификацией (ГОСТ 23258-78) смазки разделены на четыре группы: антифрикционные, консервационные, уплотнительные и канатные.

Антифрикционные смазки делятся на подгруппы, обозначаемые индексами: С – общего назначения для обычной температуры (до 70 °С); О – для повышенной температуры (до 110 °С); М – многоцелевые, работоспособны от -30 до +130 °С в условиях повышенной влажности; Ж – термостойкие (150 °С и выше); Н – морозостойкие (ниже -40 °С); И – противозадирные и противоизносные; П – приборные; Д – прирабочные (содержат дисульфид молибдена); Х – химически стойкие.

Консервационные (защитные) смазки, предназначенные для предотвращения коррозии металлических поверхностей при хранении и эксплуатации механизмов, обозначаются индексом З.

Канатные – индексом К.

Уплотнительные смазки делятся на три группы: арматурные – А, резьбовые – Р, вакуумные – В.

В обозначении еще указывают:

- тип загустителя (обозначают первыми двумя буквами входящего в; состав мыла металла: Ка – кальциевое. На – натриевое. Ли – литиевое, Ли-Ка – смешанное);

В табл. 1 представлены виды загустителей для различных смазок.

Таблица 1

Марки смазок и виды загустителей

Смазка	Вид загустителя
Литол-24	12-гидроксистеарат лития
Фиол-1, Фиол-3	12-гидроксистеарат лития
ЛСЦ-15	12-гидроксистеарат лития
ШРБ-4	Комплексное бариевое мыло
№ 158	Стеараты лития и калия, фталоцианин меди

Лита	Стеарат лития, церезин-80
ЦИАТИМ-201	Стеарат лития
ЦИАТИМ-203	Стеарат лития
1-13	Натриево-кальциевые мыла касторового масла
Солидол-С	Кальциевые мыла СЖК
Униол-3м	Комплексное кальциевое мыло
ВНИИ НП-242	Стеарат лития, дисульфид молибдена

- рекомендуемый температурный диапазон применения (указывают дробью – в числителе уменьшенная в 10 раз без знака минус минимальная температура, в знаменателе - уменьшенная в 10 раз максимальная температура применения);
- дисперсионную среду (обозначают строчными буквами: у – синтетические углеводороды, к – кремнийорганические жидкости, г – добавка графита, д – добавка дисульфида молибдена.
- консистенцию (густоту), которую обозначают условным числом от 0 до 7.

## Тема 2.3 Автомобильные специальные жидкости

### Основные понятия и термины по теме:

#### План изучения темы

1. Жидкости для системы охлаждения;
2. Жидкости для гидравлических систем
3. Пусковые жидкости.
4. Стеклоомывающие жидкости и моющие средства.

### Краткое изложение теоретических вопросов:

## *1. Жидкости для системы охлаждения*

Охлаждающие жидкости выпускаются как в виде концентратов, так и в виде готовых продуктов. При эксплуатации современных автомобилей для охлаждения двигателей применяют незамерзающие жидкости, объединенные общим названием «АНТИФРИЗЫ».

В настоящее время широко распространено употребление двух названий охлаждающих жидкостей: «Тосол» и «Антифриз». В последнее время отечественные производители стали выпускать охлаждающие жидкости, готовые к применению, то есть уже разбавленные водой, с использованием маркировки «Антифриз». Как правило, это тот же «Тосол», но несколько лучшего качества.

«ТОСОЛ» - автомобильная охлаждающая жидкость, разработанной в 1971 году для автомобилей ВАЗ взамен итальянской «ПАРАФЛЮ» специалистами Государственный научно-исследовательский институт органической химии и технологии. Первые три буквы аббревиатуры ТОСОЛ указывают на отдел технологии органического синтеза, а буквы ОЛ добавлены, чтобы получилось слово, похожее на название спиртов. Эксплуатационные свойства этих жидкостей могут быть разными и зависят от состава.

За рубежом термин антифриз использовали для обозначения концентрата, который добавляли к воде в системе охлаждения двигателя внутреннего сгорания. Однако этот термин принимал во внимание только морозозащитную роль этого продукта, допуская, что его использование является сезонной потребностью и не отражает его функцию как теплообменной среды, разработанной, чтобы предохранить систему охлаждения двигателя от коррозии и повреждения при всех эксплуатационных условиях.

Старейшей охлаждающей жидкостью, порой используемой и сегодня, является вода. Но это не самая лучшая жидкость для охлаждения двигателя, так как в природной воде растворены соли и минералы, обуславливающие жесткость воды.

Наибольшее распространение имеют гликолевые незамерзающие жидкости - смеси этиленгликоля с водой. Реже встречаются жидкости, изготовленные на основе пропиленгликоля, глицерина, монопропилена, смешивать которые с этиленгликолевыми нельзя.

Этиленгликоль - двухатомный спирт, представляет собой прозрачную бесцветную вязкую жидкость без запаха. Цвет технического этиленгликоля слегка желтоватый. Его смеси с водой застывают при весьма низких температурах. Меняя соотношение воды и этиленгликоля, можно получить смеси с температурой застывания от 0 до минус 70°C. Этиленгликолевые жидкости имеют большой коэффициент объемного расширения. При нагревании до рабочей температуры их объем увеличивается. При застывании этиленгликолевых антифризов объем образующейся кашицеобразной массы увеличивается очень незначительно и размораживания двигателя или радиатора не происходит.

## *2. Жидкости для гидравлических систем*

К ним относятся масла, применяемые как рабочие жидкости для гидравлических систем различного промышленного оборудования. Для систем с большими рабочими мощностями и нагрузками выпускаются масла с улучшенными антиокислительными, антикоррозионными, противоизносными и противозадирными свойствами. Для гидравлических систем, работающих при умеренных температурах и давлениях, используются минеральные масла без присадок. В связи с большим разнообразием рабочих параметров гидравлических систем и предъявляемых эксплуатационных требований к смазочным материалам они условно разделены на четыре группы.

Первая группа, являющаяся наиболее распространенной, включает минеральные масла без присадок. К ним относятся индустриальные масла общего назначения.

Вторая группа представляет собой легированные масла с улучшенными антиокислительными, антикоррозионными, противоизносными и противопенными свойствами. Они применяются в гидравлических системах, работающих при давлениях до 16-35 МПа. Эти масла изготавливаются из сернистых

нефтей с глубокой селективной очисткой с присадками и имеют вязкость при 50 °С от 16 до 118 мм<sup>2</sup>/с. Являясь легированными маслами общего назначения, могут применяться для циркуляционных систем смазки узлов промышленного оборудования в соответствии с эксплуатационными требованиями.

Третья группа - легированные масла вязкостью при 50 °С от 16,5 до 40 мм<sup>2</sup>/с, отличающиеся от второй группы лучшими противозадирными свойствами. Используются в гидравлических системах, эксплуатирующихся при повышенных рабочих давлениях (> 35 МПа.).

Четвертая группа - легированные масла, изготавливаемые загущением вязкостными присадками маловязких очищенных и высокоочищенных минеральных масел из сернистых нефтей селективной очистки. Они обладают улучшенными антиокислительными, антикоррозионными, противоизносными, противозадирными и противопенными свойствами. Применяются в гидравлических системах со специфическими свойствами. К этим маслам относятся масла серии ИГП, являющиеся основными рабочими жидкостями современных гидравлических систем металлорежущих станков автоматических линий, тяжелых прессов и другого промышленного оборудования.

### 3. *Пусковые жидкости.*

Пусковые свойства двигателей зависят от качества применяемых топлив и масел. Пуск двигателей при низких температурах облегчается при использовании бензинов с большим количеством лёгких фракций, дизельных топлив с высоким цетановым числом и масел с небольшой вязкостью при низких температурах. Однако даже очень хорошие топлива не могут обеспечить одновременно и пуск двигателя при низких температурах, и бесперебойную работу прогретого двигателя. В связи с этим широкое распространение получают специальные жидкости, с помощью которых осуществляется запуск двигателя при низких температурах.

В нашей стране применяют две жидкости: «Холод Д-40» для дизелей и «Арктика» для бензиновых двигателей (табл. 46).

Обязательным компонентом пусковых жидкостей является

Таблица 46

### Состав отечественных пусковых жидкостей, %

Компонент	«Арктика»	«Холод Д-40»
Этиловый эфир	45...60	58...62
Изопропилнитрат	1...5	13...17
Смесь низкокипящих углеводородов	35...55	13...17
Масло	2	8...12

этиловый эфир С<sub>2</sub>H<sub>5</sub> О С<sub>2</sub>H<sub>5</sub>. У него низкая температура самовоспламенения, высокое давление насыщенных паров и широкие пределы воспламеняемости.

При пуске холодного двигателя повышается теплоотдача в стенки цилиндра и вследствие других причин понижается температура воздуха в конце такта сжатия. В таком состоянии этиловый эфир позволяет обеспечить самовоспламенение горючей смеси при относительно невысоких температурах +190...220 0С. При этом наиболее эффективно применять этиловый эфир в чистом виде. Однако в данном случае происходит очень резкое повышение давления в цилиндре двигателя, что может привести к поломке деталей. Чтобы избежать подобного, содержание этилового эфира в пусковых жидкостях для дизелей обычно доводят до 60...75 %.

Пусковые жидкости «Арктика» и «Холод Д-40» позволяют запускать холодные двигатели без подогрева при температуре окружающего воздуха до – 400С. При этом необходимо применять загущенные или маловязкие моторные масла и заряженный аккумулятор. При температурах воздуха ниже – 400С двигатели можно пустить только после предварительного разогрева. Однако и в этом случае применение пусковых жидкостей позволяет сократить длительность разогрева двигателя и повысить надёжность его пуска.

Ниже представлен список некоторых зарубежных пусковых жидкостей:

➤жидкость «Шеврон» (США) для пуска дизелей при температурах до –450С. Состоит жидкость из смеси различных углеводородов и поставляется в алюминиевых капсулах объёмом по 17 см<sup>3</sup>;

➤жидкость «Спрей» (США) для пуска дизелей при температурах до –35...–400С. Состоит из диэтилового эфира (98 %), коллоидного графита и противокоррозионных присадок. Поставляется в баллонах по 330 см<sup>3</sup>.

#### 4. *Стеклоомывающие жидкости и моющие средства.*

##### Состав НСЖ

Многие жидкости не застывают при низкой температуре. Но не любыми из них можно мыть стекла. По совокупности необходимых для этого свойств как основа НСЖ наиболее приемлемы одноатомные спирты — этиловый, метиловый или изопропиловый. Кроме того, они недефицитны, поскольку распространены во многих отраслях производства.

*Этиловый спирт* (этанол, метилкарбинол, винный спирт) С<sub>2</sub>H<sub>5</sub>ОН — жгучий на вкус, с характерным запахом (примерно так пахнет водка). Этанол применяют в основном в пищевой промышленности, а также для обезжиривания контактов при изготовлении и эксплуатации электротехники и электроники.

*Метиловый спирт* (метанол, карбинол, древесный спирт) СН<sub>3</sub>ОН пахнет подобно этиловому. Преимущественно “работает” растворителем в лакокрасочном производстве. У метанола лучшие среди прочих спиртов моющие свойства.

*Изопропиловый спирт* (пропанол-2, изопропанол) СН<sub>3</sub>СНОНСН<sub>3</sub> по характерному резкому запаху напоминает ацетон, для изготовления которого его, как правило, и применяют.

Кроме спирта, в состав НСЖ входят вода, поверхностно-активные вещества (ПАВ), замедлители коррозии, а также красители, предупреждающие об ее техническом назначении.

Низкозамерзающие стеклоомывающие жидкости (НСЖ) должны:

удалять загрязнения зимой, даже на морозе около минус 30°С;

не оставлять на стеклах потеков, налетов и радужных пленок, затрудняющих обзор водителю;

быть нейтральными к лакокрасочному покрытию кузова машины (не менять цвет краски, не оставлять на ней трудноудаляемые следы — дорожки), резиновым (щеткам стеклоочистителя, уплотнителям стекол) и пластмассовым (декоративные элементы) деталям;

смывать остатки разбившихся о стекло насекомых (летом);

не вредить здоровью водителя и пассажиров.

## Тема 2.4 Управление расходов топлива и смазочных материалов

### Основные понятия и термины по теме:

#### План изучения темы

1. Основные составляющие расходы ГСМ
2. Планирование и нормирование расхода ГСМ
3. Экономия топлива и смазочных материалов
4. Качество топлива и смазочных материалов

### Краткое изложение теоретических вопросов:

#### 1. *Основные составляющие расхода ГСМ*

Основные факторы, влияющие на расход топлива, связаны с механическими потерями в двигателе и трансмиссии, а также с преодолением сопротивления движению автомобиля, которое складывается из расходов на преодоление сопротивления качению, аэродинамического сопротивления и сил инерции.

Топливный баланс автомобиля характеризуется следующей зависимостью:

$$Q_{\Sigma} = Q_1 + Q_2 + Q_3 + Q_4 + Q_5 + Q_6,$$

где  $Q_{\Sigma}$  - суммарный расход топлива на движение автомобиля;  $Q_1$  - расход топлива на преодоление механических, тепловых и насосных потерь в двигателе;  $Q_2$  - на преодоление сопротивления качению;  $Q_3$  - аэродинамического сопротивления;  $Q_4$  - механических потерь в трансмиссии;  $Q_5$  - сил инерции автомобиля;  $Q_6$  - подъемов и спусков.

При равномерном движении легкового автомобиля по горизонтальной дороге со скоростью 60 км/ч доля основных составляющих топливного баланса характеризуется следующими цифрами:  $Q_1 = 66\%$ ;  $Q_2 = 13,5\%$ ;  $Q_3 = 10,0\%$ ;  $Q_4 = 10,5\%$ , а при движении со скоростью 100 км/ч - соответственно 45%, 20%, 26%, 9%.

Повышения топливной экономичности можно достичь совершенствуя конструкцию автомобиля и его агрегатов: уменьшением массы автомобиля, повышением КПД двигателя и трансмиссии, снижением сопротивления качению и аэродинамического сопротивления.

Эксплуатационный расход топлива, как правило, превышает контрольный расход, приведенный в технической характеристике автомобиля. Обусловлено это тем, что в реальных условиях эксплуатации на расход топлива оказывает влияние ряд дополнительных факторов (рис.3.1), которые на уровне пользователя автомобилем можно разделить на управляемые и учитываемые.

При эксплуатации автомобилей в зоне холодного климата наблюдается резкое увеличение эксплуатационного расхода топлива - изменение температуры окружающего воздуха от 0 до -20 °С увеличивает расход топлива на 12%, а до -40 °С - на 28%. Обусловлено это ухудшением теплового режима работы двигателя, тяжелыми условиями движения, необходимостью периодического прогрева двигателя на стоянках, снижением КПД трансмиссии и др.

Эксплуатация автомобилей в жаркой сухой местности вызывает снижение наполнения цилиндров и переобогащение рабочей смеси, перегрев двигателя и его систем. В результате этого топливная экономичность существенно ухудшается. Так, при

повышении температуры окружающего воздуха с 20 до 40 °С удельный расход топлива у дизеля увеличивается на 30%.

При эксплуатации автомобилей в условиях высокогорья также наблюдается ухудшение топливной экономичности. На каждые 1000 м подъема в среднем на 12-13% снижается мощность двигателя, а экономичность ухудшается на 12-15%.

## 2. *Планирование и нормирование расхода ГСМ*

Нормы расхода топлив могут устанавливаться для каждой модели, марки и модификации эксплуатируемых автомобилей и соответствуют определенным условиям работы автомобильных транспортных средств согласно их классификации и назначению. Нормы включают расход топлив, необходимый для осуществления транспортного процесса. Расход топлив на технические, гаражные и прочие внутренние хозяйственные нужды, не связанные непосредственно с технологическим процессом перевозок пассажиров и грузов, в состав норм (в таблицы) не включен и устанавливается отдельно.

Для автомобилей установлены следующие виды норм: (в ред. распоряжения Минтранса России от 14.07.2015 N НА-80-р) (см. текст в предыдущей редакции)

- базовая норма в литрах на 100 км (л/100 км) пробега автотранспортного средства (АТС) в снаряженном состоянии;
- транспортная норма в литрах на 100 км (л/100 км) пробега при проведении транспортной работы:
  - автобуса, где учитывается снаряженная масса и нормируемая по назначению автобуса номинальная загрузка пассажиров;
  - самосвала, где учитывается снаряженная масса и нормируемая загрузка самосвала (с коэффициентом 0,5);
  - транспортная норма в литрах на 100 тонно-километров (л/100 ткм) при проведении транспортной работы грузового автомобиля учитывает дополнительный к базовой норме расход топлива при движении автомобиля с грузом, автопоезда с прицепом или полуприцепом без груза и с грузом или с использованием установленных ранее коэффициентов на каждую

тонну перевозимого груза, массы прицепа или полуприцепа - до 1,3 л/100 км и до 2,0 л/100 км для автомобилей, соответственно, с дизельными и бензиновыми двигателями, - или с использованием точных расчетов, выполняемых по специальной программе-методике непосредственно для каждой конкретной марки, модификации и типа АТС.

Базовая норма расхода топлив зависит от конструкции автомобиля, его агрегатов и систем, категории, типа и назначения автомобильного подвижного состава (легковые, автобусы, грузовые и т.д.), от вида используемых топлив, учитывает массу автомобиля в снаряженном состоянии, типизированный маршрут и режим движения в условиях эксплуатации в пределах "Правил дорожного движения".

Транспортная норма (норма на транспортную работу) включает в себя базовую норму и зависит или от грузоподъемности, или от нормируемой загрузки пассажиров, или от конкретной массы перевозимого груза.

Эксплуатационная норма устанавливается по месту эксплуатации АТС на основе базовой или транспортной нормы с использованием поправочных коэффициентов (надбавок), учитывающих местные условия эксплуатации, по формулам, приведенным в данном документе

### 3. Экономия топлива и смазочных материалов

Для рационального использования ТСМ большое значение имеет их качество. При низком качестве ТСМ неизбежно увеличивается их расход, и ухудшаются показатели работы автомобиля.

Большое значение при экономии ТСМ имеет состояние трансмиссии и аэродинамические качества и масса автомобиля. Кроме того, наличие бортовых компьютеров, большое число передач, использование впрыска топлива в бензиновых двигателях значительно уменьшают расход ТСМ.

Расход ТСМ определяют следующие факторы:

- организация транспортного процесса;

- использование соответствующих ТСМ с учетом конструктивных особенностей автомобиля и условий его эксплуатации;

- техническое состояние и регулировка узлов и механизмов автомобиля;

- квалификация водителя;

- условия транспортировки и хранения.

Организация транспортного процесса

От правильной организации перевозок зависит эффективность использования автомобилей. Степень использования грузоподъемности автомобиля определяется коэффициентом  $y$  — отношение массы перевозимого груза к грузоподъемности автомобиля. С увеличением  $y$  уменьшается расход топлива на единицу транспортной работы: увеличение  $y$  на 1 % снижает удельный расход топлива на 1,6 %. При  $y = 1$  расход топлива будет минимальным.

### 4. Качество топлива и смазочных материалов

Простейшими способами проверки качества топлив и смазочных материалов является внешний осмотр, отстаивание, фильтрование, подогрев, сжигание и несложное лабораторное исследование.

Топливо и смазочные материалы должны использоваться только тогда, когда показатели их качества соответствуют ГОСТам или ТУ. Отклонения от этих показателей вызывают не только перерасход топлива и смазочных материалов, но и весьма отрицательно сказываются на надежности и долговечности автомобилей, на их производительности, а в конечном итоге определяют дополнительные эксплуатационные расходы и удорожание себестоимости транспортных работ.

Чтобы избежать применения некачественных нефтепродуктов, необходимо контролировать их качество на всех этапах движения к потребителю. При этом различают полный и контрольный анализы топлив и смазочных материалов

Полный анализ производится, если номера цистерн не совпадают с номерами, имеющимися в документах отправителя;

цистерны не имеют пломб, их целостность нарушена или пломбы поставлены не станцией отправителя, а какой-нибудь промежуточной станцией; по данным лабораторного контроля или паспорта отправителя топливо или масло не соответствует ГОСТу или ТУ; топливо или масло доставлено без паспорта отправителя, а также если нефтепродукты хранятся не на центральной нефтебазе Главнефтеснаббита в течение полгода - бензины, два года - дизельное топливо, один год - смазочные материалы всех типов. При полном анализе проверяют показатели в объеме ГОСТа или ТУ на данную марку топлива или смазочного материала, за исключением октанового и цетанового чисел, индукционного периода и упругости паров. По результатам анализа составляют паспорт качества, показатели которого сравниваются с показателями соответствующего ГОСТа или ТУ.

Если показатели, полученные при анализе, не соответствуют показателям ГОСТа или ТУ, то составляют акт, являющийся основанием для предъявления претензии поставщику или транспортным организациям.

При контрольном анализе проверяются следующие показатели: для топлив - цвет, прозрачность, плотность, вязкость (дизельное топливо), фракционный состав, содержание водорастворимых кислот и щелочей, механических примесей, фактических смол, серы; для жидких (моторных и трансмиссионных) масел - вязкость, плотность, содержание механических примесей и воды, водорастворимых кислот и щелочей; для пластичных смазок - температура каплепадения, пенетрация, содержание механических примесей и воды.

Требования, предъявляемые к топливу.

Качество применяемого топлива, независимо от типа двигателя, является одним из важнейших факторов, обеспечивающих его высокие технико-экономические показатели. В связи с этим, каждое топливо должно обладать определенными эксплуатационными свойствами, которые регламентируются численными значениями его физико-химических показателей, фиксируемых в соответствующих ГОСТах. По этим характеристикам следует подобрать соответствующий вид топлива, чтобы обеспечить соответствующее смесеобразование,

его характер сгорания, устойчивость к нагарообразованию, склонность к коррозионному воздействию, возможность хранения без нарушения первоначальных качеств и т. п.

Для обеспечения надежной и долговечной работы применяемые топлива должны отвечать следующим основным эксплуатационным требованиям:

- иметь высокую теплоту сгорания и его рабочей смеси, обеспечивающую высокую экономичность двигателя;

- обладать хорошими смесеобразующими свойствами, обуславливающими легкий запуск двигателя, его плавный переход с одного режима работы на другой, а также обеспечивать устойчивую его работу при эксплуатации в различных климатических условиях;

- обеспечивать бездетонационную работу на всех эксплуатационных режимах;

- не образовывать нагароотложений на деталях, приводящих к перегреву и снижению экономичности, а также не вызывать повышения износов двигателя;

- не вызывать коррозии деталей как при непосредственном контакте с топливом, так и от образующихся продуктов сгорания;

- быть стабильным при транспортировке и хранении, т. е. не изменять своих первоначальных свойств после их получения;

- иметь более низкую температуру застывания, чтобы иметь хорошую прокачиваемость при минусовых температурах окружающего воздуха;

- при обращении и сгорании не оказывать вредного воздействия как на здоровье человека, так и на окружающую среду.

Для получения высоких экономических и динамических показателей карбюраторного двигателя весьма важным является оптимальное обеспечение условий для нормального протекания процессов смесеобразования и сгорания топлива, зависящих от совершенства системы питания и непосредственно от качества самого топлива.

## Тема 2.5 Конструкционно-ремонтные материалы

## Основные понятия и термины по теме:

### План изучения темы

1. Лакокрасочные и защитные материалы
2. Классификация и маркировка ЛКМ
3. Физико-механические свойства резины
4. Состав и вулканизация резины
5. Резиновые клеи
6. Армирование резиновых изделий
7. Синтетические клеи
8. Использование уплотнительных и обивочных материалов
9. Использование прокладочных и электроизоляционных материалов

### Краткое изложение теоретических вопросов:

#### 1. Лакокрасочные и защитные материалы

Срок службы легковых автомобилей в значительной степени определяется коррозионной стойкостью их кузовов. Кузов — это основа автомобиля (50 % его стоимости). После трех лет эксплуатации на кузовах легковых автомобилей обычно возникает 130... 150 очагов коррозии общей площадью 150...230 см<sup>2</sup>. Неподвижный автомобиль на воздухе корродирует быстрее и интенсивнее, чем работающий. Наиболее эффективным методом защиты является окрашивание поверхностей в сочетании с дополнительной обработкой их защитными противокоррозионными составами.

#### Схема технологического процесса окрашивания кузовов:

1. нанесение I слоя водоразбавляемой грунтовки методом электроосаждения (20...25 мкм);
2. Нанесение II слоя грунтовки, выполняющей роль грунтошпаклевки (30...45 мкм);
3. Нанесение уплотнительных мастик на швы кузова и противощумной мастики на днище;
4. Мокрое шлифование;

5. Нанесение 3-х слоев эмали способом «мокрой по мокрому» (35...45 мкм);

6. Сушка в проходных конвекционных печах;

7. Исправление дефектов (шлифование, протирка, сушка, подкрашивание, полирование).

Общая толщина полученного покрытия должна составлять 85...115 мкм.

Одновременно проводят противокоррозионную обработку днища мастикой БПМ-1 или поливинилхлоридным пластизолом «Диплозоль-11 А». В скрытые полости вносят *антикоры*.

Задний и передний мосты автомобиля, коробки передач, рычаги передней подвески и детали рулевого управления окрашивают водоразбавляемой грунтовкой ВМЛ-0143 и эмалью МЧ-123, либо эмалью МС-17 черного цвета. Карданный вал окрашивают грунтовкой ГФ-089 и эмалью МЧ-123 или МС-17, пружины передней подвески и штанги стабилизаторов — эмалью МС-17.

**Основные виды лакокрасочных материалов,** применяемых для ремонтного окрашивания — это грунтовки, шпатлевки и эмали.

**Грунтовки** наносят непосредственно на поверхность металла. Характеризуются хорошей адгезией (сцеплением) как с металлом, так и с последующими слоями шпатлевки и эмали. Должны быть устойчивы к действию растворителей, повышенных температур (во время сушки последующих слоев покрытия), не должны размягчаться при нанесении шпатлевки и эмали. Общая толщина слоя грунтовки не должна превышать 25...40 мкм.

**Шпатлевки** предназначены для выравнивания поверхности перед нанесением верхних декоративных слоев эмали.

**Эмали** применяются для верхнего (наружного) слоя лакокрасочного покрытия и образуют непрозрачные цветные пленки.

На этикетках лакокрасочных материалов обычно пишут «Эмаль», «Грунтовка» или «Шпатлевка», их цвет, а затем буквенно-цифровое обозначение из 4...6 индексов. Буквы в обозначении определяют состав пленкообразующего вещества лакокрасочного материала, а цифры — его назначение. Первая

цифра указывает, для работы в каких условиях предназначено покрытие, например: 1 — атмосферостойкое; 4 — водостойкое (в том числе к горячей воде); 5 — специальное (например, светящееся); 6 — маслостойкое; 7 — химически стойкое; 8 — термостойкое. В обозначении грунтовок после буквенного индекса пишут 0, а в обозначении шпатлевок 00. Иногда после цифрового индекса в обозначении идут буквы, характеризующие цвет или особенности материалов (например, ГС — горячая сушка, ХС — холодная сушка, НГ — негорючая, М — для матовых покрытий).

#### **Примеры:**

Грунтовка ФЛ-03К — грунтовка на основе фенольной смолы, № 3, красная.

Грунтовка ВЛ-02 — грунтовка на основе поливинилбутирала, №2.

Шпатлевка ЭП-00-10 — шпатлевка эпоксидная, № 10.

Лак КО-815 — на основе кремнийорганической смолы для термостойких покрытий.

Эмаль НЦ-11 — на основе нитроцеллюлозы для атмосферостойких покрытий, фисташковая.

**Фосфатирование** — процесс химической обработки стальных изделий с целью получения на их поверхности слоя не растворимых в воде фосфорно-кислых соединений.

Применяют три вида фосфатных покрытий:

грунтовочные противокоррозионные, наносимые перед окрашиванием, для улучшения защитных свойств и повышения адгезионной прочности лакокрасочных покрытий;

противокоррозионные для временной (при хранении) защиты деталей, работающих обычно в контакте с маслом и смазкой или подвергающихся относительно слабому коррозионному воздействию среды (пружины, крепежные изделия и т.д.);

антифрикционные, снижающие коэффициент трения совместно работающих деталей.

Для фосфатирования используют фосфатирующие растворы, пасты, грунтовки.

Различают несколько видов фосфатирования: ускоренное, холодное и аморфное.

При ремонтных работах реально проведение только холодного фосфатирования.

Для фосфатирования стальных крупногабаритных изделий используют пасты следующего состава, г на 1 л воды:

Ортофосфорная кислота (плотность 1,41)..... 80...85

Цинковые белила (сухие)..... 15... 17

Натрий азотокислый ..... 1,2

Тальк.....1500...3000

#### **Виды грунтовок:**

**с инертными пигментами**, которые не взаимодействуют с пленкообразующей основой и не влияют на коррозионный процесс (например, грунтовки ГФ-021, ФЛ-03КК, НЦ-081);

**пассивирующие**, т.е. содержащие пассивирующие пигменты, например хроматы;

**протекторные** ПС-1 и ЭП-057, содержащие металлический порошок с более отрицательным потенциалом, чем железо, обеспечивающий катодную защиту. Позволяют сваривать грунтованный металл.

**фосфатирующие**, применяемые по стали, цинку, меди, алюминию и его сплавам, магниевым сплавам, олову и другим металлам. Основным их компонентом является суспензия пигментов в поливинилбутиральном спиртовом лаке, а вторым — водно-спиртовой раствор ортофосфорной кислоты (кислотный разбавитель).

#### **Правила использования шпатлевок:**

1. Все шпатлевки (кроме эпоксидных и шпатлевок на основе ненасыщенных полиэфиров) можно наносить только на загрунтованную или окрашенную поверхность.

2. Толщина слоя шпатлевки должна быть минимальной.

Предельная толщина шпатлевочного слоя определяется усадкой материала, %:

Полиэфирные, эпоксидные шпатлевки..... 0... 0,1

Алкидные, пентафталевые..... 2...4

Нитрошпатлевки..... 10... 15

Большинство шпатлевок представляют собой густые пастообразные массы, удобные для нанесения шпателем. Разновидностью шпатлевок являются грунтошпатлевки. Обычно

это составы на основе эпоксидных смол и в отличие от большинства других шпатлевок их можно наносить непосредственно на металл.

**Нанесение эмали** имеет целью улучшить защитные функции покрытия, придать красивый внешний вид либо специальные свойства, например способность светиться, противостоять обледенению и т.д. Первый нанесенный слой эмали называют **выявительным**, так как на нем отчетливо выделяются все дефекты зашпатлеванной поверхности. После сушки выявительного слоя окончательно выправляют все мелкие дефекты с помощью шпатлевки. Зашпатлеванные места высушивают и шлифуют. Затем наносят еще несколько слоев эмали. При ремонтном окрашивании желательно использовать лакокрасочные материалы на основе того же пленкообразующего, которое было нанесено на заводе-изготовителе. Если отдельные участки покрытия отличаются по внешнему виду (из-за волнистости, наплывов, меньшего глянца и пр.) - поверхность шлифуют и полируют.

**Керамический лак** - Разработанные в 2002 году, и впервые примененные при производстве серийных автомобилей компанией Мерседес в 2004 году эти керамические лаки представляют собой уникальные химические соединения, которые обладают не только особой прочностью, но и эффектом самозатягивания царапин. Керамический лак обладает высокой износостойкостью. Им часто покрывают дорогие автомобили, чтобы защитить от внешних воздействий и продлить срок службы покрытия. Кроме высокой прочности, керамический лак дает эффектный блеск и яркость, которые сохраняются даже после многократных автомоек. Его устойчивость к внешним воздействиям выше, чем у обычного лака на 40-50%.

Эффективным способом защиты глушителей от коррозии является окрашивание. Но для их окрашивания пригодны только термостойкие, в основном кремнийорганические эмали и лаки. Термостойкость лаков значительно повышается при добавлении к ним 6... 10 % алюминиевой пудры. Смешивать пудру с лаком нужно непосредственно перед употреблением, так как при длительном хранении (более 4...6 ч) пудра теряет способность

всплывать, ухудшаются эксплуатационные показатели и внешний вид покрытия. Загерметизировать соединения выхлопных труб, заделать коррозионные повреждения в глушителе можно, используя **высокотемпературный армированный цемент**, выпускаемый фирмой АБРО ИНДАСТРИЗ.

#### **Контрольные вопросы:**

1. *Методы защиты кузова автомобиля от коррозии.*
2. *Схема технологического процесса окрашивания кузовов.*
3. *Основные виды лакокрасочных материалов.*

#### 2. *Классификация и маркировка ЛКМ*

Основные лакокрасочные материалы (ЛКМ) в соответствии с ГОСТ 9825-73 (с изменениями №1, 2) классифицируются:

- по виду, роду пленкообразующего вещества;
- по преимущественному назначению материала.

В зависимости от *состава* ЛКМ включают: лаки, краски, порошковые краски, эмали, грунтовки, шпатлевки, полуфабрикатные лаки.

**Лак** - раствор пленкообразующих веществ в органических растворителях или в воде, образующий после высыхания твердую прозрачную однородную пленку. Лаки могут содержать красители и матирующие материалы.

**Краска** - суспензия пигмента или смеси пигментов с наполнителями в олифе, масле или дисперсия пленкообразующего вещества, формирующая после высыхания непрозрачную однородную пленку.

**Порошковая краска** - сухая композиция пленкообразующего вещества, пигментов и наполнителей, формирующая после сплавления, охлаждения и отверждения твердую непрозрачную пленку.

**Эмаль** - суспензия пигмента или смеси пигментов с наполнителями в растворе синтетического пленкообразующего вещества, формирующая после высыхания непрозрачную твердую пленку с различным блеском и фактурой поверхности.

**Грунтовка** - суспензия пигмента или смеси пигментов с наполнителями в пленкообразующем веществе, образующая после

высыхания непрозрачную однородную пленку с хорошей адгезией к подложке и покрывным слоем; предназначена для повышения защитных свойств системы покрытий.

**Шпатлевка** - суспензия смеси пигментов с наполнителями в пленкообразующем веществе, предназначенная для заполнения неровностей и сглаживания окрашиваемой поверхности.

**Полуфабрикатный лак** - лак для получения эмалей, грунтовок, шпатлевок.

По *химическому* составу (роду пленкообразующего вещества) классификация ЛКМ производится по группам:

АБ - ацетобутиратцеллюлозные;  
 АК - полиакрилатные;  
 АС - алкидно-акриловые;  
 АУ - алкидно-уретановые;  
 АЦ - ацетилцеллюлозные;  
 БТ - битумные;  
 ВА - поливинилацетатные;  
 ВЛ - поливинилацетальные;  
 ВН - винилацетиленовые и дивинилацетиленовые;  
 ВС - винилацетатные (сополимерные);  
 ГФ - глифталевые;  
 ЖС - силикатные;  
 КО - кремнийорганические;  
 КП - копаловые;  
 КФ - канифольные;  
 КЧ - каучуковые;  
 МА - масляные;  
 МЛ - меламинные;  
 МС - масляно - и алкидностирольные;  
 МЧ - карбамидные (мочевино-формальдегидные);  
 НП - нефтеполимерные;  
 НЦ - нитратцеллюлозные;  
 ПА - полиамидные;  
 ПИ - полиимидные;  
 ПЛ - полиэфирные (насыщенные);  
 ПО - полиолефиновые;  
 ПФ - пентафталевые;  
 ПЭ - полиэфирные (ненасыщенные);

ЛКМ	Группа	Характеристики покрытий
Атмосферостойкие	1	Покрытия, стойкие к атмосферным воздействиям в различных климатических условиях, эксплуатируемые на открытых площадках
Ограниченно атмосферостойкие	2	Покрытия, эксплуатируемые под навесом и внутри неотапливаемых и отапливаемых помещений в различных климатических условиях
Консервационные	3	ЛКП для временной защиты окрашиваемой поверхности в процессе производства, транспортирования и хранения изделий
Водостойкие	4	Покрытия стойкие к действию пресной воды и ее паров, а также морской воды
Специальные	5	ЛКП со специфическими свойствами: стойкие к рентгеновским и другим излучениям, терморегулирующие, противообрастающие, для пропитки тканей, закрепления и др.

УР - полиуретановые;  
 ФА - феноло-алкидные;  
 ФЛ - фенольные;  
 ФП - фторопластовые;  
 ФР - фуриловые;  
 ХВ - перхлорвиниловые и поливинилхлоридные;  
 ХС - винилхлоридные (сополимерные);  
 ХП - хлорированные полиэтиленовые;  
 ЦГ - циклогексановые;  
 ШЛ - шеллачные;  
 ЭП - эпоксидные;  
 ЭФ - эпоксиэфирные;  
 ЭЦ - этилцеллюлозные;  
 ЯН - янтарные.

Лакокрасочным материалам на основе новых пленкообразующих веществ допускается присваивать обозначения, не приведенные выше.

По *преимущественному* назначению (применительно к условиям эксплуатации покрытий) классификация ЛКМ приведена в табл. 1.1.

Таблица 1.1. Классификация лакокрасочных материалов по преимущественному назначению

Отнесение ЛКМ к определенной группе по условиям эксплуатации с учетом наиболее характерного признака не исключает возможности его применения в других условиях.

Обозначения ЛКМ записываются в следующем порядке:

- вид ЛКМ;
- обозначение пленкообразующего вещества;

- обозначение группы ЛКМ по преимущественному назначению;
- порядковый номер, присвоенный данному ЛКМ;
- словесное обозначение цвета краски, эмали, грунтовки, шпатлевки.

Для ряда ЛКМ перед обозначением пленкообразующего вещества ставится индекс, определяющий разновидность материала: Б - без растворителя, В - водоразбавляемые, ВД - водно-дисперсионные, ОД - органо-дисперсные, П - порошковые.

Для грунтовок и полуфабрикатных лаков вместо обозначения группы ЛКМ по преимущественному назначению записывается цифра 0, а для шпатлевок - 00. Для масляных густотертых красок перед обозначением группы ЛКМ по преимущественному назначению также ставится 0.

Порядковый номер, присвоенный ЛКМ, обозначается одной, двумя или тремя цифрами. Для масляных красок вместо порядкового номера ставится цифра, определяющая наименование олифы, на основе которой изготовлена краска:

- 1 - олифа натуральная;
- 2 - олифа оксоль;
- 3 - олифа глифталева;
- 4 - олифа пентафталева;
- 5 - олифа комбинированная.

После порядкового номера ЛКМ допускается добавлять буквенный индекс, характеризующий некоторые особенности материала, например:

- ВЭ - содержащий воду, эмульгированную в полимере;
- ГС, ХС - горячей и холодной сушки;
- М, ПМ, ГМ - матовый, полуматовый, глубоко матовый;
- ПГ - пониженной горючести.

При большом разнообразии оттенков одного и того же цвета, цвет указывается с порядковым номером (зеленая-1, зеленая-2, голубая-2, голубая-3 и т. п.). Допускается после наименования цвета указывать номер первого из образцов (эталонов) цвета «Картотеки образцов (эталонов) цвета лакокрасочных материалов», нормирующих цвет (оранжевая 121, вишневая 25, серая 571, серая 579 и т. д.).

При обозначении ЛКМ, состоящего из смеси пленкообразующих веществ, ему присваивается обозначение по типу пленкообразователя, содержание которого наибольшее или которое определяет основные свойства материала.

*Примеры обозначения лакокрасочных материалов.*

Лак ГФ-95 - глифталевый (ГФ) электроизоляционный (9) лак, порядковый номер 5.

Краска МА-25 красно-коричневая - масляная (МА) ограниченно атмосферостойкая (2) краска на комбинированной олифе (5).

Краска МА-015 желтая - масляная (МА) густотертая (0) атмосферостойкая (1) краска на комбинированной олифе (5).

Краска П-ЭП-45 серая - порошковая (П) эпоксидная (ЭП) водостойкая (4) краска, порядковый номер 5.

Эмаль ХВ-238 серая 571 - перхлорвиниловая (ХВ) ограниченно атмосферостойкая (2) эмаль, регистрационный номер 38, 571 - номер первого из образцов (эталонов) цвета «Картотеки образцов (эталонов) цвета лакокрасочных материалов».

Эмаль В-ЭП - 2100 красная - водоразбавляемая (В) эпоксидная (ЭП) ограниченно атмосферостойкая (2) эмаль, регистрационный номер 100.

Грунтовка В-КЧ-0207 - водоразбавляемая (В) грунтовка (0) на основе каучуков (КЧ), регистрационный номер 207.

Шпатлевка ПФ-002 - пентафталева (ПФ) шпатлевка (00), порядковый номер 2.

Лак МЛ-044 - меламинный (МЛ) полуфабрикатный лак (0), порядковый номер 44.

### 3. *Физико-механические свойства резины*

Физико-механические свойства каучуков и резин могут быть охарактеризованы комплексом свойств. К особенностям физико-механических свойств каучуков и резин следует отнести:

- 1) высокоэластический характер деформации каучуков;
- 2) зависимость деформаций от их скорости и продолжительности действия деформирующего усилия, что

проявляется в релаксационных процессах и гистерезисных явлениях

3) зависимость механических свойств каучуков от их предварительной обработки, температуры и воздействия различных немеханических факторов (света, озона, тепла и др.).

Различают деформационно-прочностные, фрикционные и другие специфические свойства каучуков и резин.

#### 4. Состав и вулканизация резины

**Основа резины** – каучук натуральный (НК) или синтетический (СК), который определяет основные свойства резинового материала.

подавляющее большинство каучуков является непредельными. Высокополимерными (карбоцепными) соединениями с двойной химической связью между углеродными атомами в элементарных звеньях макромолекулы. Молекулярная масса каучуков 400 000 – 450 000. Структура макромолекул линейная или слаборазветвленная и состоит из отдельных звеньев, которые имеют тенденцию свернуться в клубок, занять минимальный объем, но этому мешают силы межмолекулярного взаимодействия, поэтому молекулы каучука извилистые (зигзагообразные). Такая форма молекул является причиной исключительно высокой эластичности каучука (под небольшой нагрузкой происходит выпрямление молекул, изменяется их конформация). По свойствам каучуки напоминают термопластичные полимеры. При определенных условиях их можно переводить в термостабильное состояние. Для этого по месту двойной связи присоединяется сера (или другое вещество). Они образуют в поперечном направлении как бы «мостики» между нитевидными молекулами каучука, в результате чего получается пространственно-сетчатая структура, присущая резине (вулканизату). Процесс химического взаимодействия каучуков с серой в технике называется **вулканизацией**.

В зависимости от количества вводимой серы получается различная частота сетки полимера:

- 1-5% Собразуется редкая сетка, и резина получается высокоэластичной, мягкой;
- 30% - максимально возможное насыщение каучука серой образуется твердый материал – **эбонит** – (сетчатая структура более частая, резина более твердая).

При вулканизации изменяется молекулярная структура полимера, происходит изменение свойств:

Резко возрастает прочность при растяжении и эластичность каучука, а пластичность почти полностью исчезает (НК имеет  $\sigma_B=1,0-1,5$  МПа после вулканизации  $\sigma_B= 35$  МПа).

#### 5. Резиновые клеи

Резиновый клей на основе каучука нашел широкое применение во многих отраслях и сферах жизнедеятельности человека. Он может применяться для работы с большим количеством материалов.

Резиновый клей остается эластичным даже после полного затвердевания. В этом заключается его главная особенность, за которую он ценится и выбирается для работы с эластичными материалами. В твердом состоянии он максимально напоминает резину.

На отечественном рынке представлено большое количество резинового клея. Можно выбрать прозрачный или промышленный, эластичный или очень прочный, для разных целей и материалов. В любом случае все эти вещества будут иметь схожий состав. Резиновый клей является натуральным каучуком, который разводится в растворителе. Поэтому, говоря о резиновом продукте, всегда подразумевается каучуковый клеящий состав.

В качестве растворителя могут использоваться такие вещества, как:

- соединения с хлором;
- ароматические;
- этилацетат с нефрасом.

Первые два варианта являются токсичными и используются в минимальном количестве. Последний растворитель получил гораздо большее применение. Для снижения пожароопасности и

токсичности используют латексы на водной основе. Такой состав хоть и является безопасным, но он характеризуется меньшей липкостью.

В клее, который создается из натурального каучука, могут присутствовать смолы и полистирол с низкомолекулярной структурой. Их количество в смеси ограничено, в противном случае теряется эластичность шва.

#### 6. Армирование резиновых изделий

Армированными резиновыми изделиями для автомобилей являются резинотканевые шланги, приводные ремни и т.д. Автомобильные покрышки — это наиболее ответственные и дорогие армированные изделия, для изготовления которых используются специальные ткани — корд, чефер и др.

Корд состоит из прочных нитей основы и слабых, редко расположенных нитей утка. Его вырабатывают из искусственных (вискозных) и синтетических (капроновых, лавсановых) волокон, стекловолокна и стальной проволоки. Из корда образуется главный силовой элемент покрышки — ее каркас.

Чефер представляет собой техническую (грубую) ткань из одних и тех же нитей с одинаковым строением основы и утка. Он служит для обеспечения менее важных функций (отделки бортов покрышки), поэтому изготавливается преимущественно из хлопчатобумажной пряжи.

#### 7. Синтетические клеи

Синтетические клеи используют для надежного соединения деталей между собой.

Клеевое соединение менее трудоемко, чем, например, заклепочное, обеспечивает гладкую поверхность, не увеличивает массы деталей и не уменьшает рабочей толщины износа трущихся деталей.

Прочность клеевого соединения зависит от величины адгезии — силы прилипания клея к склеиваемой поверхности и когезии — прочности самой клеевой пленки.

*Адгезия* зависит от химических и межмолекулярных сил притяжения между частицами клея и склеиваемого материала. При шероховатой поверхности клей затекает во впадины и поры, обеспечивая дополнительное механическое сцепление.

Адгезия клеевой пленки зависит также от величины усадки при ее формировании и разности коэффициентов расширения пленки и материалов склеиваемых поверхностей.

*Когезия* клеевой пленки зависит от качества клея, соблюдения условий ее образования (температуры, времени высыхания, давления) и толщины.

С увеличением толщины клеевой пленки когезия ухудшается вследствие уменьшения воздействия силового поля склеиваемых поверхностей. Опрессовка склеиваемых материалов позволяет получить тонкую сплошную клеевую пленку путем выдавливания избытка клея и пузырей воздуха.

В состав синтетического клея входят:

- связующее,
- растворитель,
- наполнитель,
- отвердитель,
- ускоритель отверждения.

В качестве связующего используют термопластичные и терморезистивные полимеры (смолы). Клеи на базе термопластичных полимеров образуют обратимую пленку, размягчающуюся при нагревании.

Для получения необходимой вязкости в клеи вводят такие растворители, как ацетон, спирт, смесь бензина с этилацетатом и т. п.

Наполнители служат для уменьшения усадки клея при отверждении и предотвращения появления трещин клеевой пленки. Наполнителями являются металлы, стекло, фарфор, цемент и другие материалы.

Отвердитель и ускоритель отверждения добавляют к клеям, содержащим терморезистивные полимеры, для обеспечения и ускорения образования клеевой пленки.

Технологический процесс склеивания заключается в очистке и увеличении шероховатости соединяемых поверхностей,

их обезжиривании, нанесении клея и его просушивании, прессовании деталей и термической обработки клеевого шва.

#### 8. *Использование уплотнительных и обивочных материалов*

Обивочные материалы предназначены для отделки (обивки) сидений и кузовов автомобилей. В результате солонны и кабины становятся комфортабельнее, улучшается их тепло- и звукоизоляция. Тип материалов, применяемых для обивки подушек и спинок сидений, а также внутренней обивки кабин и кузовов, влияет на вид автомобиля, его стоимость, затраты по уходу за обивкой во время эксплуатации.

К основным требованиям, которым должны удовлетворять обивочные материалы, относятся: прочность на разрыв и сопротивление истиранию, красивая декоративная отделка, тепло- и звуконепроницаемость, долговечность, доступность и невысокая стоимость.

Обивочные материалы, используемые для изготовления и ремонта кабин, могут подвергаться воздействию нефтепродуктов или их паров. Поэтому степень стойкости обивочных материалов к воздействию нефтепродуктов также характеризует их качество. Также важно, чтобы обивочные материалы допускали возможность их ремонта, в том числе методом склеивания.

В качестве обивки используют различные текстильные материалы, заменители кожи, резину и другие материалы. Основное место в обивке кузовов занимают текстильные ткани. К ним относят войлок, ткани, шнуры, тесьму, бахрому и т.п. Свойства текстильных материалов зависят от природы волокнистого сырья и его переработки, а также от структуры и метода отделки готовых материалов. В качестве обивочных материалов применяют разнообразные ткани, в том числе и с нанесенными на их поверхности полимерами, а также синтетические пленки. Это – парусина вельветон, обивочное сукно, плюш, репс шелковый, ковровая ткань и др.

Для верхней обивки сидений автомобилей преимущественно используют заменители кожи: дерматин, текстовинит, автобим и др. Для отделки легковых автомобилей

применяется искусственная кожа (тканевая и трикотажные основы с монолитным или пористо-монолитным поливинилхлоридными покрытиями). Из обивочных пленочных материалов можно назвать поливинилхлоридные пленки.

Для облицовочных работ, кроме указанных, применяется большая номенклатура других материалов.

Уплотнительные материалы.

При сборке автомобильных узлов возникает необходимость герметизации мест соприкосновения некоторых деталей друг с другом.

Набивочные материалы применяют для уплотнения зазоров между подвижными частями для предотвращения просачивания и утечек газа и жидкости, а также защиты внутренних частей агрегатов и механизмов от пыли, влаги и грязи. Различают уплотнения для вращательного и возвратно-поступательного движения; в первом случае применяют сальники, а во втором – манжеты и сальники.

Эти материалы должны обладать высокой прочностью, необходимой упругостью и в то же время не очень большой жесткостью, что обеспечивает сохранность при монтаже и демонтаже изделий из уплотнительных материалов и плотное прилегание их к даже сильно шероховатым поверхностям при сравнительно небольших давлениях. Кроме того, некоторые из такого рода материалов должны быть стойкими при высоких температурах, при контакте с нефтепродуктами, водой и т.д. Материалы, идущие на изготовление сальников, дополнительно должны быть и износостойкими. Наиболее часто прокладки изготавливаются из бумаги, картона, прокладочного пергамента, фибры, пробки, асбеста, войлока, резины.

К наиболее распространенным прокладочным материалам относятся пробка, различные виды химически обработанной бумаги (пергамент, картон, фибра, предельная температура которых равна 150 °С) войлок (нагрев не выше 75 °С), асбест (работоспособен до 350 °С), различные марки паронитов (листы из вулканизированных листов асбеста, каучуков и наполнителей, допускающие нагрев до 150 °С). В последнее время стали применять в качестве прокладок в кузовах автомобилей новые

синтетические материалы (например пенополиэтилен); нетканые материалы из лубяных волокон и т.п.

#### *9. Использование прокладочных и электроизоляционных материалов*

В качестве электроизоляционных материалов могут применяться только такие материалы, которые не проводят электрический ток или проводят его очень слабо. Они должны также обладать необходимой механической прочностью, тепло- и влагостойкостью. Такими материалами являются древесные материалы, пластмассы, а также резины, электроизоляционные лаки, асбест, фибра, слоистые пластики.

Кроме того, для этих целей используются изоляционная лента, прессшпан, слюда и др.

Бумага - листовый материал.

Картон - специально обработанная толстая бумага (толщиной 0,25--3 мм). В зависимости от способа обработки картон приобретает масло- и бензостойкость, электро- и термоизоляционность. Бумагу и картон применяют как электроизоляционный, прокладочный и уплотнительный материал.

Фибра - разновидность бумажного материала, изготавливают ее из бумаги, пропитанной раствором хлористого цинка. Отличается высокой прочностью и хорошо поддается механической обработке, масло- и бензостойка. Недостаток фибры - значительная гигроскопичность (влагопоглощаемость), поэтому при увлажнении она деформируется. Фибры применяются для изготовления шайб, прокладок и втулок.

Прессшпан - выпускается в виде листов твердого картона. Его получают из бумажной массы, пропитанной льняным маслом. Он применяется для изоляции в электрических машинах.

Слюда - обладает высокими электроизоляционными свойствами и применяется как диэлектрик в конденсаторах, коллекторах, электрогенераторах и стартерах, в электронагревательных приборах.

Листочки слюды, склеенные глифталевой смолой под горячим прессованием, называют миканитом.

Изоляционные лаки (№ 458, 460, 447, 13, 1154 и др.) представляют собой смесь асфальта или битума, растительного масла, органического растворителя и сиккатива. Они применяются для изоляции обмоток полюсных катушек генераторов и стартеров, а также для защиты электродеталей от влаги и нефтепродуктов.

Изоляционная прорезиненная лента представляет собой суровую тонкую хлопчатобумажную ткань (миткаль), пропитанную с одной или двух сторон липкой сырой резиновой смесью.

Липкая изоляционная лента - это пленочный пластик, покрытый слоем перхлорвинилового клея. Изоляционные ленты выпускают различных размеров и цветов. Для придания плотности и герметичности соединениям деталей машин (трубы, различные соединения и др.) и устранения возможного просачивания жидкости и прорыва газов используют прокладочные и уплотнительные материалы.

Паронит - листовый материал из асбеста, каучука и наполнителей. Применяют для уплотнения водяных и паровых магистралей, а также для уплотнения трубопроводов и арматуры для нефтепродуктов: бензина, керосина, масла.

Войлок - листовый пористый материал, изготовленный из волокон шерсти. Он обладает высокими тепло- и звукоизолирующими, а также амортизирующими свойствами. Войлок используют для набивки сальниковых уплотнений и изготовления прокладок.

### **Тема 2.6 Техника безопасности и охрана окружающей среды при использовании автомобильных эксплуатационных материалов**

#### **Основные понятия и термины по теме:**

#### **План изучения темы**

## 1. Влияние автомобильного транспорта на окружающую среду

### **Краткое изложение теоретических вопросов:**

#### *1. Влияние автомобильного транспорта на окружающую среду*

Обоснована актуальность проблемы экологической безопасности автомобильного транспорта, показано влияние его эксплуатации на окружающую среду, определены векторные направления по повышению экологической безопасности автомобильного транспорта. Установлено, что значительное влияние на интенсивность загрязнения окружающей среды от автотранспорта оказывает плохое состояние технического обслуживания автомобилей, низкое качество топлива, слабое развитие системы управления транспортными потоками. Отмечено, что загрязнение окружающей среды автомобильными выбросами происходит не только от выхлопных газов, но и от испарений самого топлива из топливной системы автомобиля, утечки топлива из-за негерметичности и т. д.

Воздействие автомобильного транспорта на окружающую среду очень значительно, поскольку транспорт выступает в качестве основного потребителя энергии и сжигает большую часть мировой нефти. В транспортном секторе именно автомобильный транспорт является крупнейшим источником глобального потепления. Другие экологические последствия эксплуатации автомобильного транспорта включают пробки на дорогах и автомобильное разрастание городов, которые могут занимать естественную среду обитания и сельскохозяйственные угодья. Снижение автомобильных выбросов во всем мире будет иметь значительное положительное влияние на качество воздуха, на снижение кислотных дождей, смога, изменение климата. Воздействие автомобильных выхлопов на здоровье человека также вызывает беспокойство. Оксиды углерода и азота, углеводороды, соединения, содержащие серу, — это тот опасный «коктейль», который мы употребляем каждый день на улицах нашего города. Вреден для человека и автомобильный шум — он

влияет не только на слух, но и на развитие гипертонии, язвы желудка и диабета. Загрязнение автомобильным транспортом приводит к появлению кратко- и долгосрочных эффектов на окружающую среду. Вследствие автомобильных выхлопов выделяется широкий спектр газов и твердых веществ, воздействие которых приводит к интенсификации глобального потепления, выпадению кислотных дождей. Шум двигателя и разливы топлива также приводят к загрязнению.

Загрязнение автомобильным транспортом оказывает воздействие по нескольким направлениям: — глобальное потепление: — загрязнение воздуха, воды и почвы; — влияние на человеческое здоровье. Во время эксплуатации автомобиля с двигателями внутреннего сгорания источниками выбросов вредных веществ являются: отработанные газы; картерные газы; испарения из систем питания; неконтролируемый разлив на грунт эксплуатационных материалов. В отработанных газах автомобилей находится большое количество свинца, который вместе с солями других металлов попадает в почву, в поверхностные и грунтовые воды и поглощается растениями, которые затем использует и потребляет человек. Выхлоп из автомобилей содержит различные парниковые газы, такие как монооксид углерода и оксид азота. Эти газы обладают способностью блокировать солнечные лучи, которые отражаются от поверхности Земли. Эта солнечная энергия попадает в атмосферу Земли и вызывает отклонения в температуре. Это один из основных факторов глобального потепления. Используя сложные климатические модели, Межправительственная группа экспертов по изменению климата прогнозирует, что глобальная средняя температура поверхности поднимется с 1,4 °C до 5,8 °C к концу 2100 года.

Вредное воздействие глобального потепления на окружающую среду проявляется в таких негативных последствиях как опустынивание, увеличение таяния снега и льда, повышение уровня моря, сильные штормы и экстремальные природные явления. Большинство автомобилей изготавливаются для обеспечения идеального сжигания топлива, но через некоторое время, когда автомобиль подвергается износу, двигатель не может эффективно функционировать, что приводит к выбросу токсичных

веществ. Эти загрязнители вредны для живых существ и вызывают множество заболеваний органов дыхания и рака легких у людей. Токсичные газы могут также разрушать растения, которые являются важной составляющей экологического цикла. Одной из самых больших угроз, которую загрязнение автомобилей создает для окружающей среды, является истощение озонового слоя. Озоновый слой предотвращает попадание вредных ультрафиолетовых (УФ) лучей в нашу атмосферу. УФ-лучи могут вызывать множество заболеваний и изменять генетический состав живых существ. Хотя хлорфторуглероды (ХФУ) были запрещены к использованию в автомобилях, страны, где правила регулирования и контроля менее строгие, все еще используют их. Загрязняющие вещества автотранспорта, возникающие на дорогах, распространяются через обочины дорог, тротуары, имеющиеся пространства между зелеными насаждениями и домами, расположенными вдоль улицы внутри кварталов и дворов жилого района. Здесь существует сложный механизм формирования биоклиматических и экологических состояний через взаимодействие автотранспортных средств с дорогой и ее инфраструктурами (светофоры, обочины и прочее).

Загрязнение от автомобилей также влияет на качество воды, поскольку диоксид серы и диоксид азота становятся причиной выпадения кислотных дождей. Масло и топливо, просачиваясь из автомобилей, попадает в почву вблизи автомагистралей, а выбросы топлива и твердых частиц из автомобильных выхлопов загрязняют озера, реки и водно-болотные угодья. Масло, которое вытекает из автомобилей из-за утечек, смешивается с ливневой водой и загрязняет природные ресурсы воды. Обследования, проведенные на протяжении многих лет, показали, что городской сток был одним из крупнейших источников ухудшения качества воды. Подземные резервуары для хранения топлива, на которых размещены заправочные станции, также становятся причиной попадания тысяч тонн загрязняющих веществ в воду из-за утечки. Эти загрязнители влияют на баланс водной среды, поскольку вследствие эвтрофикации происходит быстрое разрастание водорослей, уровень воды падает. Это, в свою очередь, приводит к гибели рыбы и других водных организмов. Кроме того,

загрязняющие вещества, которые перемещаются по водоему, по пищевой цепочке попадают в человеческий организм. Использование автомобилей приводит к возрастанию шумового загрязнения, вследствие которого произошло нарушение экологического цикла, и многие животные испытали в связи с этим проблемы в поведении. Помимо воздействия на окружающую среду, шумовое загрязнение может вызвать ряд заболеваний у людей, таких как высокое кровяное давление и психический стресс. По данным Всемирной организации здравоохранения (ВОЗ), по воздействию на здоровье человека шум уступает только загрязнению воздуха. Это является основной причиной не только потери слуха, но также болезней сердца, проблем с обучением детей и нарушения сна.

Хотя общепризнано, что один автомобиль не способен вызывать шумовое загрязнение, но в тех случаях, когда люди используют модифицированные глушители для изменения звука своих машин, шум, создаваемый одним транспортным средством, равен уровню, создаваемому сотнями транспортных средств. Кроме того, люди склонны использовать тяжелые стереосистемы, способные создавать оглушительные уровни шума. Стандартная стереосистема имеет усилители с конфигурацией 5 Вт. Однако динамики, используемые в машинах, имеют усилители мощностью 700 Вт. Анализируя современный этап развития мирового производства и эксплуатации автомобиля, необходимо сказать, что влияние автомобильного транспорта на загрязнение окружающей среды и на здоровье людей обусловлено тем, что: – деятельность основной массы автомобильного транспорта сконцентрирована в местах с высоким показателем населения — городах, промышленных центрах; – вредные выбросы от автомобилей осуществляются в низких, приземных слоях атмосферы, где проходит основная жизнедеятельность человека; – отработанные газы двигателей автомобилей содержат высококонцентрированные токсичные компоненты, которые являются основными загрязнителями атмосферы.

Наибольший выброс токсичных веществ в отработавших газах автомобилей происходит при неправильно отрегулированном карбюраторе, системе зажигания, форсунках,

топливном насосе высокого давления, а также при неисправностях системы выпуска отработавших газов. При неисправности этих систем и механизмов выделение вредных веществ в отработанных газах увеличивается в несколько раз. При хорошо отрегулированном карбюраторе содержание окиси углерода на всех режимах работы двигателя не превышает предела 0,5–0,2 %, что соответствует норме работы двигателя на средних оборотах, и в то же время при неисправном или не отрегулированном карбюраторе его содержание увеличивается в 2,5–5,0 раз. Вредные выбросы автомобильного транспорта существенно зависят от режима работы двигателя и качества используемого горючего. Таким образом, повседневная эксплуатация автомобилей заключается в использовании эксплуатационных материалов, нефтепродуктов, природного газа, атмосферного воздуха, и сопровождается все это негативными процессами, а именно: – загрязнением атмосферы; – загрязнением воды; – загрязнением земель и почв; – шумовыми, электромагнитными и вибрационными воздействиями; – выделением в атмосферу неприятных запахов; – выбросом токсичных отходов; – тепловым загрязнением. Влияние автомобильного транспорта на окружающую среду проявляется: – во время движения автомобилей; – при техническом обслуживании; – при функционировании инфраструктуры, обеспечивающей его действие. Для обеспечения экологически устойчивого развития экологической безопасности автомобильного транспорта необходимо эффективное использование имеющихся инфраструктур, снижение потребностей на перевозки и готовность перехода к использованию экологически чистых транспортных средств, а при разработке конструкций новой автомобильной техники нужно рассматривать экологические приоритеты автомобиля с учетом его полного жизненного цикла.

## СПИСОК ИСПОЛЬЗОВАННЫХ ИСТОЧНИКОВ

1. Вахламов В. К., Шатров М. Г., Юрчевский А. А. Автомобили. Теория и конструкция автомобиля и двигателя. М.: Издательский центр «Академия», 2003.
2. 9. Вишняков Н. Н., Вахламов В. К., Нарбут А. А. и др. Автомобили. Основы конструкции. М., 1986.
3. 10. Дмитриевский А. В., Каменев В. Ф. Карбюраторы автомобильных двигателей. М.: Машиностроение, 1990.
4. Михайловский Е. В., Серебряков К. Б., Тур Е. Я. Устройство автомобиля. М., 1987.
5. Половцев В. Л., Пузанков А. Г., Олдфильд В. Д. Устройство и эксплуатация автотранспортных средств. М., 1991.
6. Полосков В. П., Лещев П. М., Хартанович В. Н. Устройство и эксплуатация автомобилей. М., 1987.
7. Роговцев В. Л., Пузанков А. Г., Олдфильд В. Д. Устройство и эксплуатация автотранспортных средств. М.: Транспорт, 2000.