

Документ подписан простой электронной подписью  
Информация о владельце:  
ФИО: Дмитриев Николай Николаевич  
Должность: Ректор  
Дата подписания: 22.11.2024 06:39:59  
Уникальный программный ключ:  
f7c6227919e4cdbfb4d7b682991f8553b37cafbfd

Министерство сельского хозяйства Российской Федерации  
Иркутский государственный аграрный университет  
имени А.А. Ежевского

Колледж автомобильного транспорта и агротехнологий

УТВЕРЖДАЮ:  
Директор



Н.Н. Бельков

«25» февраля 2022 г

**ФОНД ОЦЕНОЧНЫХ СРЕДСТВ  
ДЛЯ ПРОВЕДЕНИЯ ТЕКУЩЕЙ  
АТТЕСТАЦИИ ПО УЧЕБНОЙ ДИСЦИПЛИНЕ**

**ЕН.03 ФИЗИКА**

---

Специальность: 13.02.11. Техническая эксплуатация и обслуживание  
электрического и электромеханического оборудования

(программа подготовки специалистов среднего звена)

Форма обучения: очная / заочная

1 курс; 1,2 семестр / 1 курс (база 11 классов)

Молодежный 2022

## 1. ФОНД ОЦЕНОЧНЫХ СРЕДСТВ ДЛЯ ТЕКУЩЕЙ АТТЕСТАЦИИ

Фонд оценочных средств для текущей аттестации по дисциплине **Физика**, включает:

- перечень компетенций с указанием этапов их формирования в процессе освоения образовательной программы;
- типовые контрольные задания или иные материалы, необходимые для оценки результатов обучения (текущей аттестации) по дисциплине, характеризующие этапы формирования компетенций.

## 2. ПЕРЕЧЕНЬ КОМПЕТЕНЦИЙ С УКАЗАНИЕМ ЭТАПОВ ИХ ФОРМИРОВАНИЯ В ПРОЦЕССЕ ОСВОЕНИЯ ОБРАЗОВАТЕЛЬНОЙ ПРОГРАММЫ

Рабочая программа дисциплины «Физика» определяет перечень планируемых результатов обучения по дисциплине, соотнесенных с планируемыми результатами освоения образовательной программы.

В результате освоения дисциплины обучающийся должен овладеть умениями и знаниями в целях приобретения следующих компетенций:

Код	Наименование компетенции (планируемые результаты освоения ОП)	Планируемые результаты обучения по дисциплине, характеризующие этапы формирования компетенции
	<b>Общие компетенции</b>	<b>В области знания и понимания (А)</b>
ОК 1	Выбирать способы решения задач профессиональной деятельности применительно к различным контекстам;	<b>Знать:</b> -роль физики в современном мире; -фундаментальные физические законы и принципы лежащие в основе современной физической картины мира -основные физические процессы и явления; -важные открытия в области физики, оказавшие определяющее влияние на развитие техники и технологии -методы научного познания природы; -как оказать первую помощь при травмах полученных от
ОК2	Осуществлять поиск, анализ и интерпретацию информации, необходимой для выполнения задач профессиональной деятельности;	

ОК3	Планировать и реализовывать собственное профессиональное и личностное развитие;	бытовых технических устройств.
ОК 4	Работать в коллективе и команде, эффективно взаимодействовать с коллегами, руководством, клиентами;	
ОК5	Осуществлять устную и письменную коммуникацию на государственном языке Российской Федерации с учетом особенностей социального и культурного контекста;	
ОК6	Проявлять гражданско-патриотическую позицию, демонстрировать осознанное поведение на основе традиционных общечеловеческих ценностей;	
ОК7	Содействовать сохранению окружающей среды, ресурсосбережению, эффективно действовать в чрезвычайных ситуациях;	
ОК 8	Использовать средства физической культуры для сохранения и укрепления здоровья в процессе профессиональной деятельности и поддержания необходимого уровня физической подготовленности;	
ОК 9	Использовать информационные технологии в профессиональной деятельности;	
ОК10	Пользоваться профессиональной документацией на	

	государственном и иностранном языках;	
ОК11	Использовать знания по финансовой грамотности, планировать предпринимательскую деятельность в профессиональной сфере.	
ПК 1.1.	Выполнять наладку, регулировку и проверку электрического и электромеханического оборудования	<b>уметь:</b> - производить расчет параметров электрических цепей; - собирать электрические схемы и проверять их работу; - читать и собирать простейшие схемы с использованием полупроводниковых приборов; - определять тип микросхем по маркировке;
ПК 1.2	Организовывать и выполнять техническое обслуживание и ремонт электрического и электромеханического оборудования;	
ПК 1.3	Осуществлять диагностику и технический контроль при эксплуатации электрического и электромеханического оборудования;	
ПК 1.4	Составлять отчетную документацию по техническому обслуживанию и ремонту электрического и электромеханического оборудования.	
ПК 2.1.	Организовывать и выполнять работы по эксплуатации, обслуживанию и ремонту бытовой техники;	
ПК 2.2.	Осуществлять диагностику и контроль технического состояния бытовой техники;	
ПК 2.3.	Прогнозировать отказы, определять ресурсы, обнаруживать дефекты электробытовой техники.	
ПК 3.1.	Участвовать в планировании работы персонала производственного подразделения;	
ПК 3.2.	Участвовать в планировании работы персонала производственного подразделения;	
ПК 3.3.	Анализировать результаты деятельности коллектива исполнителей.	
ПК 4.1	Осуществлять наладку, регулировку и проверку сложного электрического и	

	электромеханического оборудования с электронным управлением:	
ПК 4.2	Осуществлять испытания нового сложного электрического и электромеханического оборудования с электронным управлением;	
ПК 4.3	Вести отчетную документацию по испытаниям сложного электрического и электромеханического оборудования с электронным управлением.	

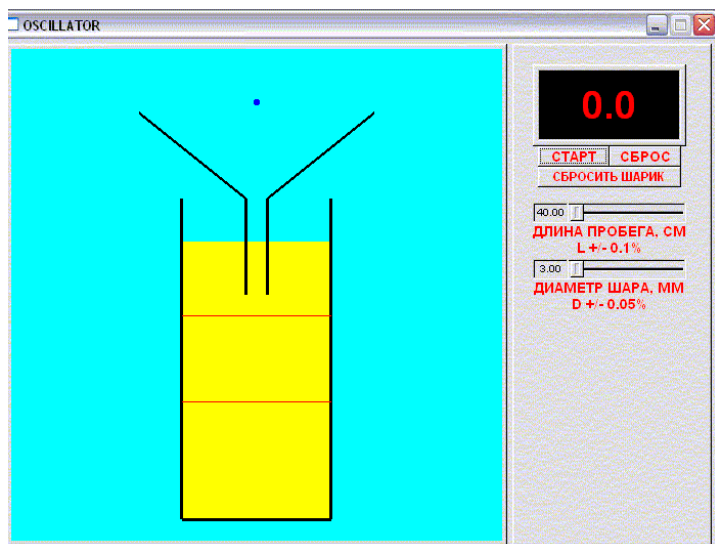
### 3. ТИПОВЫЕ КОНТРОЛЬНЫЕ ЗАДАНИЯ ИЛИ ИНЫЕ МАТЕРИАЛЫ, НЕОБХОДИМЫЕ ДЛЯ ОЦЕНКИ РЕЗУЛЬТАТОВ ОБУЧЕНИЯ (ТЕКУЩЕЙ АТТЕСТАЦИИ) ПО ДИСЦИПЛИНЕ, ХАРАКТЕРИЗУЮЩИХ ЭТАПЫ ФОРМИРОВАНИЯ КОМПЕТЕНЦИЙ.

#### ЛАБОРАТОРНАЯ РАБОТА № 1

**ТЕМА: «Определение коэффициента вязкости жидкости методом Стокса»**

- Цель работы:** 1) изучение движения твердого тела в жидкостях и газах;  
2) определение коэффициента вязкости жидкости методом Стокса.

**Описание экспериментальной виртуальной лабораторной установки**



Для опыта используется виртуальная лабораторная установка, включающая в себя стеклянный цилиндр, в который налита исследуемая жидкость (глицерин).

На цилиндре имеются две метки. Верхняя метка помещена на несколько сантиметров ниже уровня жидкости, чтобы к тому моменту, когда шарик проходит мимо нее, его движение уже было установившимся. Цилиндр закрыт пробкой с воронкой, в которую опускается шарик,двигающийся в дальнейшем примерно по оси цилиндра так, чтобы на его движение не влияли стенки.

Исследуемой жидкостью является глицерин, плотность которого  $\rho = (1,26 \pm 0,01)10^3 \text{ кг/м}^3$ . Исследуемые шарики изготовлены из стали с плотностью  $\rho_0 = (7,8 \pm 0,1)10^3 \text{ кг/м}^3$ .

Время  $t$  прохождения шарика от одной метки до другой измеряется цифровым секундомером. Расстояние  $l$  между метками задается с точностью 0,1%. Таким образом, скорость шарика без труда может быть вычислена:  $V = l/t$ . Установка позволяет изменять диаметр шарика с точностью 0,05%.

### **Порядок выполнения работы**

1. Задать длину пробега шарика и диаметр шарика.
2. Сбросить шарик. Когда шарик окажется на уровне верхней метки, запустить секундомер кнопкой «СТАРТ».
3. При прохождении шариком нижней метки остановить секундомер кнопкой «СТОП». Записать результат измерения в таблицу.
4. Кнопкой «СБРОС» установить нуль на табло секундомера.
5. Повторить пп.1 – 4, произведя измерения с несколькими шариками (7 – 10) разных диаметров.
6. Результаты занести в таблицу.

### **Таблица результатов измерений и вычислений**

№ п.п.	$d \cdot 10^{-3}$ , м	$t$ , с	$l$ , м	$V$ , м/с	$\eta_i$ , Па·с	$\bar{\eta}$ , Па·с	$\Delta\eta_i$ , Па·с	$Re$

7. Вычислив значение скорости движения шарика, по формуле (8) вычислить  $\eta$ , затем вычислить среднее значение. Результаты измерений, для которых  $Re \geq 1$ , при вычислениях среднего значения учитывать не следует.

$$\bar{\eta} = \sum_{i=1}^n \frac{\eta_i}{n}, (n = 7 \div 10) \quad (9)$$

8. Вычислить абсолютную погрешность измерений

$$\Delta\eta_i = \eta_i - \bar{\eta} \quad (10)$$

9. Вычислить среднеквадратичную погрешность S:

$$S = \sqrt{\frac{\sum_{i=1}^n (\eta_i - \bar{\eta})^2}{n(n-1)}}. \quad (11)$$

10. Вычислить случайную погрешность определения коэффициента вязкости

$$\Delta\eta_{\bar{\eta}} = t_{p,n} \cdot S, \quad (12)$$

где  $t_{p,n}$  – коэффициент Стьюдента, определяемый для доверительной вероятности  $P = 0,95$  в зависимости от числа измерений.

11. Вычислить систематическую погрешность измерений для наибольшего и наименьшего шарика по формуле

$$\Delta\eta_{\bar{\eta}\bar{v}\bar{\omega}} = \bar{\eta} \sqrt{2\left(\frac{\Delta d}{d}\right)^2 + \left(\frac{\Delta\rho_0}{\rho_0}\right)^2 + \left(\frac{\Delta\rho}{\rho}\right)^2 + \left(\frac{\Delta l}{l}\right)^2 + \left(\frac{\Delta t}{t}\right)^2}. \quad (13)$$

12. Наибольшую систематическую погрешность измерений сравнивают со случайной погрешностью и, пользуясь правилами обработки результатов измерений, находят суммарную погрешность

$$\Delta\eta = \sqrt{\Delta\eta_{\bar{\eta}}^2 + \Delta\eta_{\bar{\eta}\bar{v}\bar{\omega}}^2} \quad (14)$$

13. Записать результат определения коэффициента вязкости глицерина в виде

$$\eta = (\bar{\eta} \pm \Delta\eta) \text{ Па}\cdot\text{с}$$

14. Вычислить относительную погрешность определения коэффициента вязкости глицерина.

### ***Содержание отчета по лабораторной работе***

1. Наименование и цель лабораторной работы;
2. Рабочая схема;
3. Расчетные формулы;
4. Таблицы измерений и вычислений;
5. Выводы по проделанной работе.

### ***Контрольные вопросы***

1. Каков физический смысл коэффициента динамической вязкости?
2. Что такое градиент скорости?
3. Какое течение жидкости называется ламинарным? турбулентным?
4. Что характеризует число Рейнольдса?
5. Сформулируйте и поясните законы Паскаля и Архимеда.
6. Что характерно для установившегося течения жидкости?
7. Каков физический смысл уравнения неразрывности для несжимаемой жидкости и как его вывести?

8. Каков физический смысл уравнения Бернулли для несжимаемой жидкости и как его вывести?
9. Как в потоке жидкости измерить статическое давление?
10. Как в потоке жидкости измерить динамическое давление?
11. Как в потоке жидкости измерить полное давление?

## **ЛАБОРАТОРНАЯ РАБОТА № 2**

**ТЕМА:** «Исследование свойств ферромагнетиков и снятие кривой намагничивания железа»

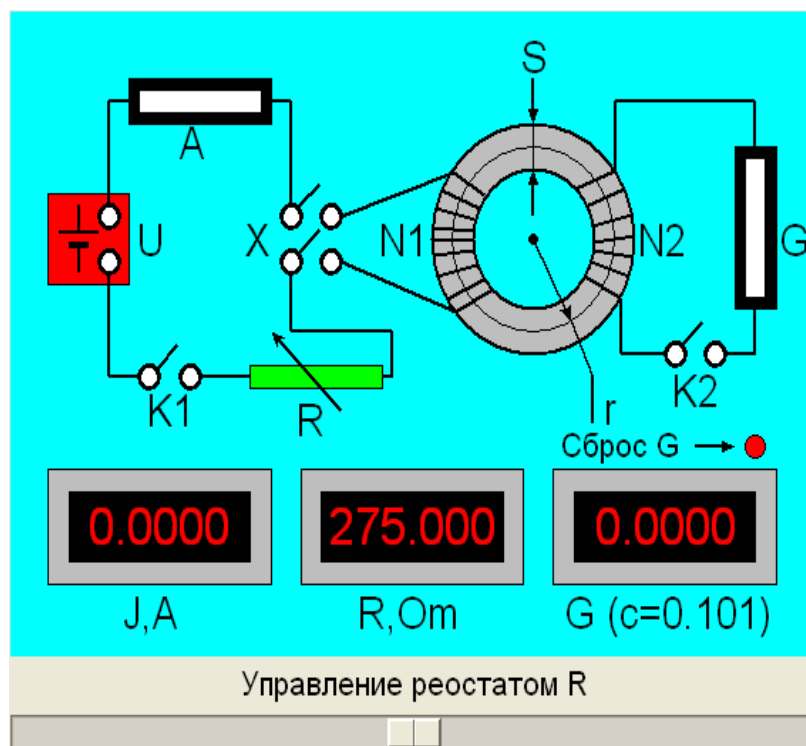
- Цель работы:** 1) изучение магнитных свойств ферромагнетиков;
- 2) определение зависимости магнитной проницаемости ферромагнетика от напряженности внешнего магнитного поля;
- 3) построение основной кривой намагничивания ферромагнетиков.

### ***Схема виртуальной лабораторной установки***

Виртуальная лабораторная установка включает в себя:

1. Ферромагнитный сердечник, выполненный в виде тороида с площадью поперечного сечения сердечника  $S$ , радиусом осевой окружности  $r$ , числом витков первичной и вторичной обмоток  $N_1, N_2$ .
2. Цепь питания первичной обмотки тороида, в которую входят источник постоянного питания  $U$ , ключи  $K1$  и  $X$ , амперметр  $A$ , реостат  $R$ , служащий для изменения тока в цепи. Контроль за устанавливаемыми значениями осуществляется с помощью электронных индикаторов.
3. Цепь вторичной обмотки тороида, в которую входят ключ  $K2$ , баллистический гальванометр  $G$ , показания которого выводятся на электронный индикатор. Сброс показаний гальванометра осуществляется кнопкой.





**Порядок выполнения работы:**

1. Установите максимальное значение сопротивления реостата.
2. Подключите первичную обмотку тороида к цепи ключами K1 и X. Установите заданное преподавателем значение тока первичной обмотки.
3. Сбросьте показания гальванометра кнопкой. Подключите вторичную обмотку тороида к цепи ключом K2. Разомкните и замкните ключ X, снимите показания гальванометра по электронному индикатору.
4. Выключить первичную и вторичную обмотки тороида.
5. Рассчитать напряженность магнитного поля  $H$ , индукцию  $B$  и магнитную проницаемость  $\mu$ . Результаты занести в таблицу.

Число витков обмоток  $N_1 =$  ,  $N_2 =$  .

Радиус осевой окружности тороида  $r =$  .

Площадь поперечного сечения тороида  $S =$  .

Постоянная баллистического гальванометра  $c = \frac{kR}{2} =$  .

№ пп	$R, \text{ Ом}$	$I, \text{ А}$	$G, \text{ см}$	$H, \text{ Ам}$	$B, \text{ Тл}$	$\mu$

6. Повторить опыт для 5-8 других значений тока первичной обмотки.
7. На основании таблицы построить основную кривую намагничивания  $B = f(H)$  и зависимость магнитной проницаемости от напряженности внешнего магнитного поля  $\mu = f(H)$ .
8. Проанализировать полученные результаты и сделать выводы по работе.

### ***Содержание отчета по лабораторной работе***

1. Наименование и цель лабораторной работы.
2. Рабочая схема.
3. Расчетные формулы.
4. Таблицы измерений и вычислений.
5. Графический материал.
6. Выводы о проделанной работе.

### ***Контрольные вопросы***

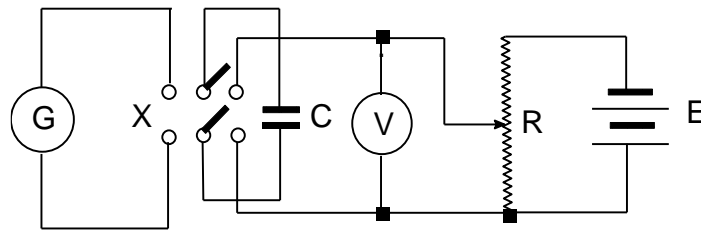
1. Что такое диамагнетики и парамагнетики? В чем различие их магнитных свойств?
2. Что такое намагниченность? Какая величина может служить ее аналогом в электростатике?
3. Объясните петлю гистерезиса ферромагнетика.
4. Каков механизм намагничения ферромагнетиков?
5. Какую температуру для ферромагнетика называют точкой Кюри?
6. Почему орбитальный магнитный и механические моменты электрона в атоме противоположно направлены?
7. Что называют гиромагнитным отношением?

## **ЛАБОРАТОРНАЯ РАБОТА № 3**

### ***ТЕМА: «Определение емкости конденсатора методом сравнения»***

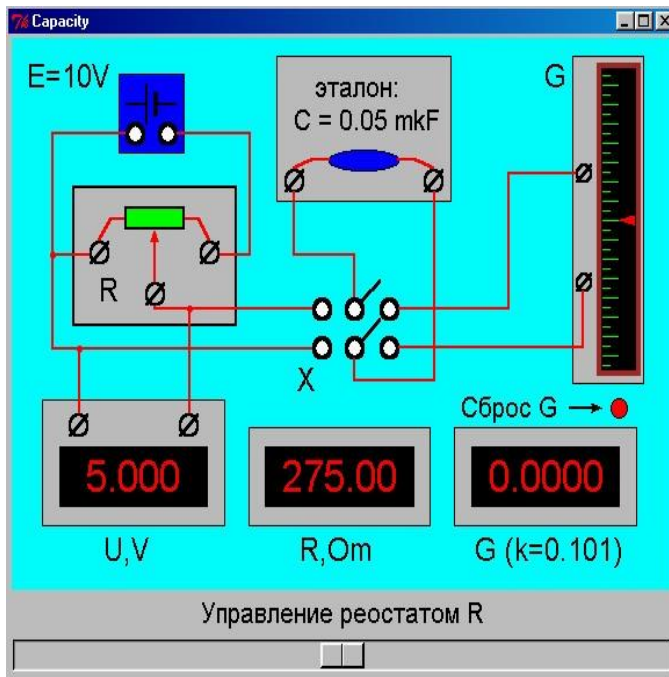
***Цель работы:*** 1) изучение теоретических основ физических явлений, протекающих в электростатических полях;  
2) изучение теоретических основ измерения электроемкости конденсатора;  
3) проверка формул емкости батарей конденсаторов при последовательном и параллельном соединении.

## Электрическая схема лабораторной установки



$E$  — источник напряжения (аккумулятор);  
 $R$  — реостат, включенный по схеме потенциометра;  
 $V$  — вольтметр;  $C$  — измеряемая емкость;  
 $X$  — двухполюсный переключатель;  $G$  — гальванометр.

## Виртуальная схема лабораторной установки



1. Цепь питания мостовой схемы с ЭДС = 10 В и ключом  $X$ . Напряжение заряда конденсаторов  $U$  регулируется переменным резистором  $R$ . Контроль за показаниями осуществляется цифровыми индикаторами величин напряжения и сопротивления.

2. Разряд конденсаторов осуществляется на гальванометр  $G$  с цифровым индикатором показаний путем нажатия правой кнопки «мыши» на переключатель (ключ)  $X$ .

3. Эталонный конденсатор, а также неизвестные конденсаторы и их соединения выбираются путем нажатия левой кнопки «мыши».

### Порядок выполнения работы:

1. Изучить схему измерительной установки. Ключ  $X$  должен быть разомкнут.
2. Установить с помощью движка реостата  $R$  заданное преподавателем напряжение, подводимое к конденсатору.
3. Включить в цепь эталонный конденсатор.
4. Зарядить конденсатор. Для этого поставить переключатель  $X$  в положение, соединяющее обкладки конденсатора с цепью, имеющей разность потенциалов  $U$ .

5. Перекинуть переключатель **X**, соединив конденсатор с цепью гальванометра и отсчитать показания гальванометра **G**.
6. Перекинуть переключатель **X** на зарядку конденсатора. Обнулить показания гальванометра с помощью кнопки “Сброс **G**”. Измерение повторить не менее трех раз. Вычислить среднее значение показаний гальванометра.
7. Присоединить конденсатор неизвестной емкости  $C_1$  и, поступая так, как указано в пунктах 4, 5, 6, отсчитать показания гальванометра **G** не менее трех раз при том же заданном напряжении **U**. Учитывая, что показания гальванометра **G** пропорциональны углу поворота  $\alpha$  рамки гальванометра, определить емкость испытуемого конденсатора по формуле

$$C_x = C_{\text{эт}} \cdot \frac{J_x}{J_{\text{эт}}},$$

где  $C_x$  – емкость эталонного конденсатора;

$J_x$  и  $J_{\text{эт}}$  – соответственно средние значения показаний гальванометра для испытуемого и эталонного конденсаторов (в относительных единицах).

8. Подключив второй испытуемый конденсатор, определить его емкость, как указано в пунктах 4, 5, 6, 7.
9. Соединив конденсаторы  $C_1$  и  $C_2$  параллельно, а затем параллельно определить емкость всей батареи.
10. Данные занести в таблицу.
11. Пользуясь экспериментальными значениями емкостей  $C_1$  и  $C_2$ , рассчитать емкость батареи при параллельном и последовательном соединении по формулам для последовательного и параллельного соединения. Сравнивая результаты расчетов с результатами опытов, сделать вывод об их соответствии.
12. Вычислить случайную погрешность определения емкостей  $C_1, C_2$  и их последовательного и параллельного соединения.

Таблица результатов измерений

Заданное значение  $U = \dots$

Эталонная емкость  $C_{\text{эт}} = \dots$

Наименование конденсатора	Показания гальванометра $J$ , мм				Емкость конденсатора $C$ , мкФ	
	$J_1$	$J_2$	$J_3$	$J_{\text{ср}}$	опыт	расчет
Эталонный $C_{\text{эт}}$						
Испытуемый $C_1$						

Испытуемый $C_2$						
Последовательное соединение $C_1$ и $C_2$						
Параллельное соединение $C_1$ и $C_2$						

### *Содержание отчета по лабораторной работе*

1. Наименование и цель лабораторной работы.
2. Схематическое изображение лабораторной установки.
3. Таблица измерений.
4. Расчетные формулы определения емкости конденсаторов.
5. Таблица расчета случайной погрешности.
6. Расчет погрешности определения емкости.
7. Выводы о проделанной работе.

### *Контрольные вопросы*

1. Дайте определения характеристикам электростатического поля: напряженности и потенциалу.
2. Сформулируйте закон Кулона и принцип суперпозиции.
3. Дайте определение электрической емкости уединенного проводника.
4. Получите формулу для определения электроемкости плоского конденсатора.
5. За счет чего конденсаторы могут накапливать значительный заряд при малом потенциале?
6. Сформулируйте теорему Остроградского – Гаусса.
7. Как определяется работа по перемещению электрического заряда в электростатическом поле?
8. Каковы напряженность и потенциал поля, а также распределение зарядов внутри и на поверхности заряженного проводника?

## Практическое занятие № 1

### Раздел 1. Тема 1.1. «Кинематика»

Цель: Закрепить теоретический материал по теме. Получить практические навыки по определению характеристик поступательного и вращательного движения.

Ориентировочное время на занятие – 2ч.

### Рассматриваемые вопросы

1. Модели в механике. Системы отсчета.
2. Понятия о траектории перемещения, длине пути и векторе перемещения.
3. Определение характеристик поступательного движения (средняя скорость и среднее ускорение, мгновенная скорость и мгновенное ускорение).
4. Движение тела под действием силы тяжести.
5. Понятие о криволинейном движении.
6. Определение характеристик вращательного движения (угловая скорость и угловое ускорение).
7. Связь между параметрами поступательного и вращательного движений.

### Примеры решения задач

**ПРИМЕР 1.** Уравнение движения материальной точки вдоль оси  $X$  имеет вид  $x = A + Bt + Ct^4$ , где  $A = 3$  м,  $B = 1$  м/с,  $C = -0,05$  м/с<sup>4</sup>. Определить:

а) среднюю скорость  $\langle v_x \rangle$  за интервал времени от 1 с до 6 с; б) среднюю путевую скорость  $\langle v \rangle$  за тот же период времени; в) ускорение точки на шестой секунде движения.

ДАНО:

$$x = A + Bt + Ct^4$$
$$A = 3 \text{ м}$$
$$B = 1 \text{ м/с}$$
$$C = -0,05 \text{ м/с}^4$$
$$t_1 = 1 \text{ с}$$
$$t_2 = 6 \text{ с}$$

а)  $\langle v_x \rangle$  - ?,  
б)  $\langle v \rangle$  - ?, в)  $a_2$  - ?

а) Средняя скорость  $\langle v_x \rangle$  за интервал времени  $t_2 - t_1$  определяется выражением:

$$\langle v_x \rangle = \frac{x_2 - x_1}{t_2 - t_1} = \frac{A + Bt_2 + Ct_2^4 - A - Bt_1 - Ct_1^4}{t_2 - t_1}.$$

Подставив сюда численные выражения, получим:

$$\langle v_x \rangle = \frac{(3 + 8 \cdot 6 - 0,05 \cdot 6^4) - (3 + 8 \cdot 1 - 0,05 \cdot 1^4)}{5} = -4,95 \text{ м/с}.$$

б) Средняя путевая скорость  $\langle v \rangle$  определяется выражением:

$$\langle v \rangle = \frac{s}{t_2 - t_1},$$

где  $s$  - путь, пройденный точкой за интервал времени  $t_2 - t_1$ .

## Практическое занятие № 2

### Раздел 1. Тема 1.2. «Динамика»

Цель: Закрепить теоретический материал по теме. Получить практические навыки по определению динамических характеристик поступательного и вращательного движения.

Время на занятие – 2ч.

### Рассматриваемые вопросы

1. Инерциальные системы отсчета. Понятие о массе тела. Определение силы.
2. Основные силы, действующие на тела в механике.
3. Определение характеристик движения тел с помощью законов Ньютона.
4. Определение моментов инерции тел правильной геометрической формы.
5. Использование теоремы Штейнера для определения момента инерции тела относительно произвольной оси.
6. Динамика вращательного движения абсолютно твердого тела.
7. Динамика жидкостей и газов.

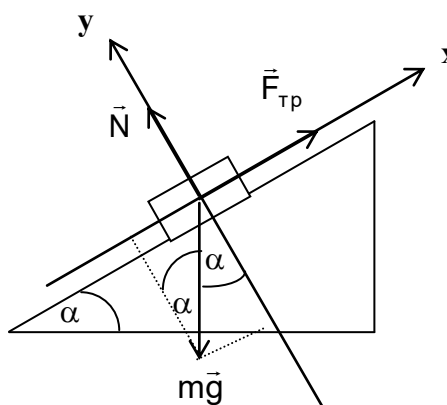
### Примеры решения задач

**ПРИМЕР 1.** Тело соскальзывает с наклонной плоскости. Угол наклона плоскости равен  $30^\circ$  ее длина 1 м, коэффициент трения тела о плоскость равен 0,4. Начальная скорость равна нулю. Найти время спуска тела с наклонной плоскости.

ДАНО:  
 $\alpha = 30^\circ$   
 $l = 1 \text{ м}$   
 $k = 0,4$

\_\_\_\_\_

$t - ?$



Время  $t$  определим из формулы пути при равноускоренном движении  $l = \frac{at^2}{2}$   
отсюда находим

### Практическое занятие № 3

Раздел 1. Тема: 1.3. « Законы сохранения в механике»

Цель: Закрепить теоретический материал по теме. Получить практические навыки по определению динамических характеристик поступательного и вращательного движения на основе законов сохранения импульса и момента импульса.

Время на занятие – 2ч.

#### Рассматриваемые вопросы

1. Понятие об импульсе тела (системы тел). Закон сохранения импульса.
2. Определение характеристик движения тел с помощью закона сохранения импульса.
3. Определение момента импульса замкнутой системы тел. Закон сохранения момента импульса.
4. Использование закона сохранения момента импульса для определения характеристик вращательного движения.
5. Определение кинетической энергии тел, совершающих поступательное и вращательное движения.
6. Понятие о потенциальной энергии механической системы. Потенциальная энергия в поле силы тяжести.
7. Полная механическая энергия системы и закон её сохранения.
8. Определение характеристик движения тел с помощью закона сохранения механической энергии.

#### Примеры решения задач

**ПРИМЕР 1.** На железнодорожной платформе жестко установлено орудие. Масса платформы с орудием  $M = 15$  т. Орудие стреляет вверх под углом  $60^\circ$  к горизонту в направлении пути. С какой скоростью покатится платформа вследствие отдачи, если масса снаряда  $m = 20$  кг, а его стартовая скорость  $600$  м/с?

ДАНО:

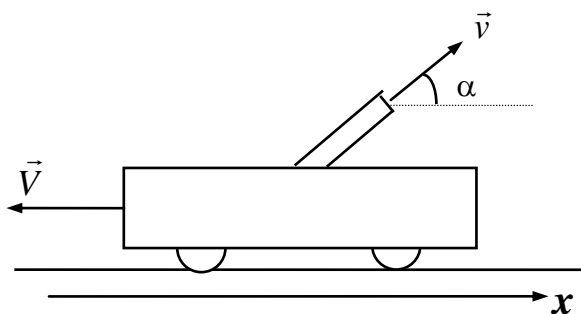
$$M = 15 \text{ т} = 15 \cdot 10^3 \text{ кг}$$

$$m = 20 \text{ кг}$$

$$v = 600 \text{ м/с}$$

$$\alpha = 60^\circ$$

-----  
 $V$  - ?





## Практическое занятие № 4

Раздел 2. «Статистическая физика и термодинамика». Тема: 2.1. «Основы молекулярной физики»

: Закрепить теоретический материал по теме. Получить практические навыки по определению параметров состояния газа с использованием законов идеального газа и уравнения Клапейрона-Менделеева. Использование основного уравнения молекулярно – кинетической теории идеальных газов, распределений Максвелла, Больцмана для определения параметров состояния газа и движения его молекул.

одимое время на занятие – 2ч.

### Рассматриваемые вопросы

1. Молекулярное строение вещества.
2. Параметры, характеризующие состояние газа.
3. Понятие идеального газа. Основные законы идеального газа.
4. Уравнение Клапейрона-Менделеева.
5. Основное уравнение молекулярно – кинетической теории идеальных газов.
6. Распределение молекул идеального газа по скоростям и энергиям теплового движения.
7. Распределение Больцмана.
8. Средняя длина свободного пробега молекул.
9. Использование законов идеального газа и основного уравнения молекулярно – кинетической теории идеальных газов, распределений Максвелла, Больцмана для определения параметров состояния газа и движения его молекул.

### Примеры решения задач

**ПРИМЕР 1.** Сколько атомов содержится в одном грамме углекислого газа?

ДАНО:

$\text{CO}_2$

$m = 1 \text{ г} = 1 \cdot 10^{-3} \text{ кг}$

$N_A = 6,02 \cdot 10^{23} \text{ моль}^{-1}$

-----  
 $n - ?$

Так как молекула  $\text{CO}_2$  состоит из трех атомов, то число атомов  $n$  связано с числом молекул  $N$  следующим образом:

$$n = 3N. \quad (1)$$

Число молекул определяется как

$$N = \nu N_A, \quad (2)$$

где  $\nu$  - число молей,  $N_A$  - число Авогадро.

Число молей, содержащихся в массе вещества  $m$ , определяется как

## Практическое занятие № 5

Раздел 2. «Статистическая физика и термодинамика». Тема: 2.2. «Физические основы термодинамики»

цели: Закрепить теоретический материал по теме. Получить практические навыки по определению внутренней энергии, теплоемкости газов и энергетических характеристик изопроцессов. Получить практические навыки по определению характеристик тепловых машин.

предполагаемое время на занятие – 2ч.

### Рассматриваемые вопросы

1. Понятие о числе степеней свободы молекул. Закон равномерного распределения энергии.
2. Понятие теплоемкости идеального газа. Удельная теплоемкость при постоянном объеме и постоянном давлении.
3. Определение внутренней энергии газа.
4. Расчет теплоемкости смеси газов.
5. Работа газа при изменении его объема.
6. Первое начало термодинамики. Применение первого начала термодинамики к изопроцессам.
7. Понятие кругового процесса. Обратимые и необратимые процессы.
8. Цикл Карно и его к.п.д. для идеального газа.

### Примеры решения задач

**ПРИМЕР 1.** Двухатомный газ занимает объем  $10 \text{ см}^3$  при давлении  $40 \text{ мм рт.ст.}$  и температуре  $20^\circ \text{C}$ . Какой внутренней энергией обладает этот газ, если полагать его идеальным?

ДАНО:

$$V = 10 \text{ см}^3 = 1 \cdot 10^{-5} \text{ м}^3$$

$$p = 40 \text{ мм рт.ст.} = 5333 \text{ Па}$$

-----  
 $U - ?$

молекулы.

Внутренняя энергия идеального газа равна сумме кинетических энергий всех его молекул, то есть:

$$U = N\varepsilon_i, \quad (1)$$

где  $N$  - число молекул газа,  $\varepsilon_i$  - средняя полная кинетическая энергия одной

$$\varepsilon_i = \frac{ikT}{2}, \quad (2)$$

где  $k$  - постоянная Больцмана,  $i$  - число степеней свободы,  $T$  - абсолютная температура. Для двухатомных молекул  $i=5$ .



## Практическое занятие № 6

Раздел 3. «Электричество и магнетизм». Тема: 3.2. «Постоянный электрический ток»

цели: Закрепить теоретический материал по теме. Получить практические навыки по определению параметров электрической цепи постоянного тока.  
Ожидаемое время на занятие – 2ч.

### Рассматриваемые вопросы

1. Понятие электрического тока. Сила и плотность тока.
2. Сторонние силы. Электродвижущая сила и напряжение.
3. Закон Ома. Сопротивление проводников.
4. Работа и мощность тока. Закон Джоуля-Ленца.
5. Зависимость сопротивления проводников от температуры.
6. Определению параметров электрической цепи постоянного тока, с использованием законов Ома и правил Кирхгофа.

### Примеры решения задач

**ПРИМЕР 1.** Зашунтированный амперметр измеряет токи силой до 10 А. Какую наибольшую силу тока сможет измерить этот амперметр без шунта, если сопротивление амперметра 0,02 Ом, а сопротивление шунта 0,005 Ом.

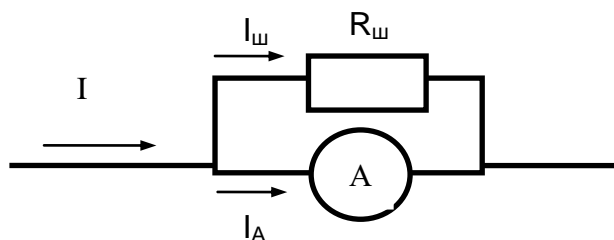
Дано:

$$I = 10 \text{ А}$$

$$R_A = 0,02 \text{ Ом}$$

$$R_{ш} = 0,005 \text{ Ом}$$

-----  
 $I_A$  - ?



Согласно правилам для параллельного соединения (или из более общих правил Кирхгофа):

$$I = I_{ш} + I_A. \quad (1)$$

$$I_{ш}R_{ш} = I_AR_A. \quad (2)$$

Из (2) получим:

$$I_{ш} = \frac{I_AR_A}{R_{ш}}. \quad (3)$$

Подставив (3) в (1), приходим к выражению:

$$I = \frac{I_AR_A}{R_{ш}} + I_A. \quad (4)$$

## Практическое занятие № 7

Раздел 3. «Электричество и магнетизм». Тема: 3.3. «Электромагнетизм»

Цель: Закрепить теоретический материал по теме. Получить практические навыки по определению характеристик магнитного поля с помощью закона Био-Савара-Лапласа. Получить практические навыки по определению взаимодействия магнитного поля с проводниками с током и электрическим зарядом. Получить практические навыки по определению ЭДС электромагнитной индукции, а также определению индуктивности контура и ЭДС самоиндукции и взаимной индукции.

Отводимое время на занятие – 2ч.

### Рассматриваемые вопросы

1. Магнитное поле и его основные характеристики (магнитная индукция и напряженность). Закон Био-Савара-Лапласа.
2. Магнитное поле прямого тока. Магнитное поле в центре кругового проводника с током.
3. Закон Ампера. Взаимодействие параллельных токов.
4. Магнитное поле движущегося заряда. Действие магнитного поля на движущийся заряд. Сила Лоренца.
5. Закон полного тока для магнитного поля. Магнитное поле соленоида и тороида.
6. Работа по перемещению проводника с током в магнитном поле.
7. Явление электромагнитной индукции. Закон Фарадея и его вывод из закона сохранения энергии. Правило Ленца.
8. Понятие об индуктивности контура. Явление самоиндукции.
9. Явление взаимной индукции. Трансформатор.

### Примеры решения задач

**ПРИМЕР 1.** Квадратная проволочная рамка расположена в одной плоскости с длинным прямым проводом так, что две ее стороны параллельны проводу. По рамке и проводу текут одинаковые постоянные токи силой  $I$  кА. Определить силу, действующую на рамку, если ближайшая к проводу сторона рамки находится от него на расстоянии, равном стороне рамки.

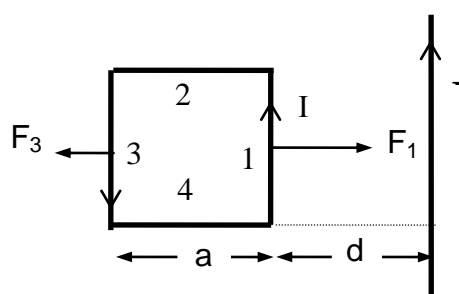
Дано:

$$I = 1 \text{ кА} = 1 \cdot 10^3 \text{ А}$$

$$d = a$$

---

$$F - ?$$



## Практическое занятие № 8

Раздел 4. «Колебания и волны». Тема: 4.2. «Волновые процессы»

.: Закрепить теоретический материал по теме. Получить практические навыки по определению характеристик гармонических колебаний.

Отводимое время на занятие – 2ч.

### Рассматриваемые вопросы

1. Механические гармонические колебания и их характеристики.
2. Понятия математического и физического маятников.
3. Энергия механических гармонических колебаний.
4. Определение характеристик гармонических колебаний.
5. Дифференциальные уравнения свободных и вынужденных колебаний.
6. Продольные и поперечные волны. Волновое уравнение.

### Типовые задачи

1. Амплитуда гармонических колебаний равна 50 мм, начальная фаза  $\pi/4$ . Написать уравнение этих колебаний. Найти смещение колеблющейся точки от положения равновесия при  $t = 0$  и при  $t = 1,5$  с. Начертить график этого движения.
2. Через сколько времени от начала движения точка, совершающая гармонические колебания, сместится от положения равновесия на половину амплитуды? Период колебаний равен 24 с, начальная фаза равна нулю.
3. Материальная точка массой 5 г совершает гармонические колебания с частотой 0,5 Гц и амплитудой 3 см. Определить: 1) скорость точки в момент времени, когда смещение равно 1,5 см; 2) максимальную силу, действующую на точку; 3) полную энергию колеблющейся точки.
4. Определить период затухающих колебаний, если период собственных колебаний системы равен 1с и логарифмический декремент колебаний 0,628.
5. От источника колебаний распространяется волна вдоль прямой линии. Амплитуда колебаний равна 10см. Как велико смещение точки, удаленной от источника на  $\frac{3}{4}$  длины волны в момент времени, когда от начала колебаний прошло время равное 0,9 периоду колебаний.

### Контрольные вопросы

1. Запишите уравнение и дайте определение гармонических колебаний.
2. Дайте определение амплитуды, фазы, периода, частоты, циклической частоты колебаний.

## **Критерии оценивания текущей аттестации**

### **Критерии оценивания семинарского занятия.**

#### Критерии оценки "5":

- обучающийся показывает глубокое и полное знание и понимание всего объёма программного материала, полное понимание сущности рассматриваемых понятий, явлений и закономерностей, теорий, взаимосвязей;
- умеет составить полный и правильный ответ на основе изученного материала, выделять главные положения, самостоятельно подтверждать ответ конкретными примерами, фактами;
- самостоятельно и аргументировано делать анализ, обобщения, выводы;
- устанавливать межпредметные (на основе ранее приобретенных знаний) и внутрипредметные связи;
- творчески применять полученные знания в незнакомой ситуации;
- последовательно, чётко, связно, обоснованно и безошибочно излагать учебный материал;
- давать ответ в логической последовательности с использованием принятой терминологии;
- делать собственные выводы;
- формулировать точное определение и истолкование основных понятий, законов, теорий;
- излагать материал литературным языком, правильно и обстоятельно отвечать на дополнительные вопросы преподавателя.
- самостоятельно и рационально использовать наглядные пособия, справочные материалы, учебник, дополнительную литературу, первоисточники;
- применять систему условных обозначений при ведении записей, сопровождающих ответ;
- использование для доказательства выводов из наблюдений и опытов;
- самостоятельно, уверенно и безошибочно применяет полученные знания в решении проблем на творческом уровне;
- допускает не более одного недочёта, который легко исправляет по требованию преподавателя.

#### Критерии оценки "4":

- обучающийся демонстрирует знания всего изученного программного материала;
- даёт полный и правильный ответ на основе изученной теории;
- допускает незначительные ошибки и недочёты при воспроизведении изученного материала;
- даёт неполные определения понятий;
- небольшие неточности при использовании научных терминов или в выводах и обобщениях из наблюдений и опытов;
- материал излагает в определенной логической последовательности, при этом допускает одну негрубую ошибку или не более двух недочетов и может их исправить самостоятельно при требовании или при небольшой помощи преподавателя;
- в основном усвоил учебный материал, подтверждает ответ конкретными примерами;
- правильно отвечает на дополнительные вопросы преподавателя.
- умеет самостоятельно выделять главные положения в изученном материале;
- на основании фактов и примеров обобщает, делает выводы, устанавливает внутрипредметные связи;
- применяет полученные знания на практике в видоизменённой ситуации,
- соблюдает основные правила культуры устной речи и сопровождающей письменную, использует научные термины;

- не обладает достаточным навыком работы со справочной литературой, учебником, первоисточниками (правильно ориентируется, но работает медленно), допускает негрубые нарушения правил оформления письменных работ.

Критерии оценки "3":

- усвоил основное содержание учебного материала, имеет пробелы в усвоении материала, не препятствующие дальнейшему усвоению программного материала;

- материал излагает несистематизированно, фрагментарно, не всегда последовательно;

- показывает недостаточную сформированность отдельных знаний и умений; - выводы и обобщения аргументирует слабо, допускает в них ошибки.

- допускает ошибки и неточности в использовании научной терминологии, определения понятий дает недостаточно четкие;

- не использовал в качестве доказательства выводы и обобщения из наблюдений, фактов, опытов или допустил ошибки при их изложении;

- испытывает затруднения в применении знаний, необходимых для решения задач различных типов, при объяснении конкретных явлений на основе теорий и законов, или в подтверждении конкретных примеров практического применения теорий;

- отвечает неполно на вопросы преподавателя (упуская основное), или воспроизводит содержание текста учебника, но недостаточно понимает отдельные положения, имеющие важное значение в этом тексте;

- обнаруживает недостаточное понимание отдельных положений при воспроизведении текста учебника (записей, первоисточников) или отвечает неполно на вопросы преподавателя, допуская одну-две грубые ошибки.

Критерии оценки "2":

- не усвоил и не раскрыл основное содержание материала;

- не делает выводов и обобщений.

- не знает и не понимает значительную или основную часть программного материала в пределах поставленных вопросов или имеет слабо сформированные и неполные знания и не умеет применять их к решению конкретных вопросов и задач по образцу, или при ответе (на один вопрос) допускает более двух грубых ошибок, которые не может исправить даже при помощи преподавателя.

**Оценка самостоятельных работ.**

Критерии оценки "5":

- выполнил работу без ошибок и недочетов;

- допустил не более одного недочета.

Критерии оценки "4":

- обучающийся выполнил работу полностью, но допустил в ней не более одной негрубой ошибки и одного недочета, или не более двух недочетов.

Критерии оценки "3":

- если обучающийся правильно выполнил не менее половины работы или допустил: не более двух грубых ошибок или не более одной грубой и одной негрубой ошибки и одного недочета, или не более двух-трех негрубых ошибок, или одной негрубой ошибки и трех недочетов, или при отсутствии ошибок, но при наличии четырех-пяти недочетов.

Критерии оценки "2":

- допустил число ошибок и недочетов превосходящее норму, при которой может быть выставлена оценка "3" или если правильно выполнил менее половины работы

**Оценка выполнения практических работ.**

Критерии оценки "5":

- правильно определил цель работы;

- выполнил работу в полном объеме с соблюдением необходимой последовательности проведения опытов и измерений;

- научно грамотно, логично описал наблюдения и сформулировал выводы.



- в представленном отчете правильно и аккуратно выполнил все записи, таблицы, вычисления и сделал выводы;

- проявляет организационно-трудовые умения (поддерживает чистоту рабочего места и порядок на столе, экономно использует расходные материалы).

- работу осуществляет по плану с учетом техники безопасности и правил работы с материалами и оборудованием.

Критерии оценки "4" соответствуют требованиям к оценке "5", но имеет место нарушения:

- работу проводил в условиях, не обеспечивающих достаточной точности или было допущено два-три недочета, или не более одной негрубой ошибки и одного недочета, или в описании наблюдений из опыта допустил неточности, выводы сделал неполные.

Критерии оценки "3":

- правильно определил цель работы;

- работу выполняет правильно не менее чем наполовину, однако объём выполненной части таков, что позволяет получить правильные результаты и выводы по основным, принципиально важным задачам работы;

- работа проводилась в нерациональных условиях, что привело к получению результатов с большей погрешностью или в отчёте были допущены в общей сложности не более двух ошибок (в записях единиц, измерениях, в вычислениях, таблицах) не принципиального для данной работы характера, но повлиявших на результат выполнения;

- допускает грубую ошибку в ходе работы (в объяснении, в оформлении работы, в соблюдении правил техники безопасности при работе с оборудованием), которая исправляется по требованию преподавателя.

Критерии оценки "2":

- не определил самостоятельно цель опыта;

- выполнил работу не полностью;

- вычисления, производились неправильно или в ходе работы и в отчете обнаружилось в совокупности все недостатки, отмеченные в требованиях к оценке "3";

- допускает две (и более) грубые ошибки в объяснении, в оформлении работы, в соблюдении правил техники безопасности при работе с оборудованием, которые не может исправить даже по требованию преподавателя.

#### **Оценка тестовых заданий.**

«отлично» 5 ответов

«хорошо» 4 ответов

«удовлетворительно» 3 ответов

«неудовлетворительно» 2 и ниже ответов

ФОСТ составлена в соответствии с Федеральным государственным образовательным стандартом среднего профессионального образования (ФГОС СПО) по специальности 13.02.11 Техническая эксплуатация и обслуживание электрического и электромеханического оборудования

**ФОСТ составил:**

Преподаватель высшей квалификационной категории



В.М.Набока

(подпись)

**ФОСТ одобрен**

на заседании предметно-цикловой комиссии социально-экономических и естественнонаучных дисциплин

Протокол № 6/2 от « 25 » февраля 2022 г.

Председатель ПЦК



(подпись)

Юдина И.В.

(Ф.И.О.)

**ФОСТ рассмотрена и рекомендована к утверждению внешним экспертом**



Д.т.н., профессор ФГБОУ ВО ИрГАУ  
(должность, звание, квалификационная категория)

Кудряшев Геннадий Сергеевич  
(Ф.И.О.)