



Документ подписан простой электронной подписью
Информация о владельце:
ФИО: Дмитриев Николай Николаевич
Должность: Ректор
Дата подписания: 22.06.2026 04:15:27
Уникальный программный ключ:
f7c6227919e4cdbfb4d7b682991f8553b37cafbf

МИНИСТЕРСТВО СЕЛЬСКОГО ХОЗЯЙСТВА РОССИЙСКОЙ ФЕДЕРАЦИИ
ДЕПАРТАМЕНТ НАУЧНО-ТЕХНОЛОГИЧЕСКОЙ ПОЛИТИКИ И ОБРАЗОВАНИЯ
федеральное государственное бюджетное образовательное учреждение
высшего образования
«ИРКУТСКИЙ ГОСУДАРСТВЕННЫЙ АГРАРНЫЙ УНИВЕРСИТЕТ ИМЕНИ А.А. ЕЖЕВСКОГО»
(ФГБОУ ВО Иркутский ГАУ)

Энергетический факультет
Кафедра электроснабжения и электротехники

**Методические указания для самостоятельной работы аспирантов
по дисциплине «Несимметричные режимы работы
распределительных электрических сетей»**

Молодёжный 2022

Методические указания для самостоятельной работы аспирантов по дисциплине «Несимметричные режимы работы распределительных электрических сетей» составлены на основе монографии: И.В. Наумов. Несимметричные режимы работы распределительных электрических сетей»: Монография (теоретические обобщения).- Иркутск: Изд-во ФГБОУ ВО Иркутский ГАУ, 2022- 152 с. (протокол № 5 от 11.01.2022 г.).

Рецензенты: к.т.н., доцент Очиров В.Д.

Методические указания предназначены для аспирантов по научной специальности 4.3.2. Электротехнологии, электрооборудование и энергоснабжение агропромышленного комплекса

Содержание

1. Содержание основных тем программы	4
2. Вопросы для самопроверки	5
3. Итоговый тест и задачи.....	8
4. Примерная тематика рефератов	12
Литература.....	12
Словарь терминов	13
МОНОГРАФИЯ.....	14

1. Содержание основных тем программы

1.1. Общие сведения о несимметрии токов и напряжений

Общие сведения о несимметрии токов и напряжений. Влияние несимметрии напряжений на качество электрической энергии. Влияние несимметрии токов на потери электрической энергии.

1.2. Модульный метод расчета показателей несимметрии токов и напряжений

Определение показателей несимметрии токов и дополнительных потерь мощности.

Определение показателей несимметрии напряжений и показателей качества электрической энергии.

1.3. Влияние несимметрии напряжений на потери и падение напряжения в распределительной сети

Определение симметричных составляющих потерь напряжения. Определение симметричных составляющих падения напряжения.

1.4. Влияние симметричных составляющих элементов электрической сети на изменение показателей качества электроэнергии

Влияние сопротивления обратной и нулевой последовательности трансформатора на симметричные составляющие токов и напряжений в распределительной сети. Изменение сопротивлений нулевой последовательности линии электропередачи при изменяющемся качестве электроэнергии.

1.5. Влияние несимметричных режимов на работу электрооборудования

Однофазные потребители. Линии электропередачи и трансформаторы. Конденсаторные установки.

1.6. Способы и технические средства снижения несимметрии токов и напряжений в распределительных электрических сетях

Перераспределение однофазных нагрузок в электрической сети. Автоматическое подключение однофазной нагрузки к наименее нагруженной фазе электрической сети. Применение замкнутых и полужамкнутых схем. Использование специальных шунто-симметрирующих устройств.

1.7. Автоматизация управления симметрирующими устройствами Управление в функции времени. Управление в функции тока нулевой последовательности.

2.8. Определение параметров симметрирующих устройств

Определение параметров конденсаторного симметрирующего устройства. Определение параметров электромагнитного шунтосимметрирующего устройства.

2.9. Определение показателей несимметрии токов и напряжений в распределительной электрической сети и различными видами несимметричной нагрузки и симметрирующим устройством.

2.10. Прикладные компьютерные программы «Несимметрия 1» и «Несимметрия 2» для расчета показателей несимметрии токов и напряжений в электрической сети с распределенной нагрузкой и СУ.

2. Вопросы для самопроверки

1. Что такое несимметрия тока?
2. Что такое статистическая несимметрия токов?
3. Что такое вероятностная несимметрия токов?
4. Что такое технологическая несимметрия токов?
5. Что такое несимметрия напряжений?
6. Какие показатели качества ЭЭ определяют несимметрию трехфазной системы напряжений?
7. Каким образом определяются дополнительные потери мощности при несимметрии фазных токов?
8. В чем состоит принцип модульного метода расчета симметричных составляющих токов и напряжений?
9. Какие параметры электрической энергии необходимо знать для расчета несимметричного режима модульным методом?
10. Назовите основные способы снижения несимметрии токов и напряжений?
11. Что представляет из себя шунто-симметрирующее устройство?
12. На каком принципе основана работа электромагнитного ШСУ?
13. На каком принципе основана работа конденсаторного ШСУ?
14. Какое значение имеет выбор места установки ШСУ в электрической сети?
15. Для какой цели осуществляется автоматизация управлением ШСУ?
16. Предпосылки формирования подхода к качеству электроснабжения.
17. Систематическая несимметрия токов.
18. Вероятностная несимметрия токов.
19. Элементарная несимметрия токов.
20. Определение показателей качества, характеризующих несимметрию трёхфазной системы напряжений.
21. Определение дополнительных потерь мощности, обусловленных несимметрией фазных токов.
22. Определения: система электроснабжения, пользователь электрической сети.
23. Определения: сетевая организация, кондуктивная электромагнитная помеха.
24. Конденсаторные шунто-симметрирующие устройства.
25. Электромагнитные шунто-симметрирующие устройства.
26. Расчет симметрирующих устройств.
27. Определение места установки СУ в электрической распределительной сети 0,38 кВ.
28. Определения: уровень электромагнитной совместимости в системах электроснабжения.
29. Определения: напряжение электропитания, частота напряжения электропитания.
30. Определения: согласованное напряжение электропитания, опорное напряжение.
31. Определения: низкое, среднее и высокое напряжение; прерывание напряжения.
32. Причины возникновения несимметрии трёхфазной системы напряжений в электрических сетях.
33. Предпосылки формирования подхода к качеству электроснабжения.
34. Пункты контроля качества ЭЭ по несимметрии напряжений.
35. Определение показателей несимметрии токов и напряжений с СУ и без СУ.
36. Определение параметров СУ в зависимости от уровня несимметрии токов и напряжений в электрической сети 0,38 кВ.

3. Итоговый тест и задачи

1. Что является причиной возникновения несимметрии трёхфазной системы напряжений?

- а) отклонение напряжения; б) потеря напряжения; в) несимметрия токов.

Ответ: в).

2. Причиной возникновения статистической несимметрии токов является: а) резкопеременная нагрузка; б) неравномерная нагрузка по фазам; в) электромагнитные переходные помехи. Ответ: б).

3. Что является причиной возникновения случайной несимметрии токов?

- а) неравномерная нагрузка; б) ударные нагрузки; в) вероятностный характер коммутаций однофазных ЭП. Ответ: в).

4. Элементарная несимметрия фазных токов вызывается: а) обрывом фазы в трёхфазной системе; б) выходом из строя одного из элементов трёхфазной симметричной нагрузки; в) отклонением напряжения в наиболее удаленной точке электрической сети. Ответ: а) и б).

5. Шунто-симметрирующее устройство обладает: а) минимальным сопротивлением токам нулевой последовательности; б) минимальным сопротивлением токам обратной последовательности; в) минимальным собственным электропотреблением. Ответ: а).
6. Значение коэффициента обратной последовательности в 100% времени интервала измерений не должно превышать: а) 2%; б) 3%; в) 4%. Ответ: в).
7. Значение коэффициента обратной последовательности в 95% времени интервала измерений не должно превышать: а) 2%; б) 3%; в) 4%. Ответ: а).
8. Значение коэффициента нулевой последовательности в 100% времени интервала измерений не должно превышать: а) 5%; б) 10%; в) 4%. Ответ: в).
9. Значение коэффициента нулевой последовательности в 95% времени интервала измерений не должно превышать: а) 2%; б) 5%; в) 7%. Ответ: а).
10. Коэффициент потерь мощности в трехфазной трехпроводной сети зависит от: а) тока обратной последовательности; б) тока нулевой последовательности; в) тока обратной и нулевой последовательности. Ответ: а).
11. Коэффициент потерь мощности в трехфазной четырехпроводной сети зависит от: а) тока обратной последовательности; б) тока нулевой последовательности; в) тока обратной и нулевой последовательности. Ответ: в).

Задачи

1. Требуется определить отклонение напряжения в сети 0,38 кВ у потребителя с трёхфазным вводом, если известно: $U_{AB}=372$ В; $U_{BC}=364$ В; $U_{CA}=360$ В. Дать заключение о возможности работы потребителя.

Решение:

$$gJJ - \wedge \wedge_{ном.} 100\%,$$

где U- действительное значение напряжение, за которое принимается действующее значение напряжения основной частоты:

$$U = \frac{1}{3} \cdot (U_{AB} + U_{BC} + U_{CA}).$$

После этого сравнивают полученное значение отклонения напряжения с установленным ГОСТом 32144-2013 значением (+ 10%) и делается вывод о возможности эксплуатации данной сети 0,38 кВ:

$$U = \frac{1}{3} \cdot (U_{AB} + U_{BC} + U_{CA}) = \frac{1}{3} \cdot (372 + 364 + 360) = 365,33 \text{ В}$$

$$\delta U = \frac{U - U_{ном.}}{U_{ном.}} \cdot 100\% = \frac{365,33 - 380}{380} \cdot 100\% = -3,9\% . \text{ Сравнивая с}$$

нормально-допустимым значением (-10%), можно сделать вывод о том, что данная сеть удовлетворяет условиям эксплуатации в соответствии с ГОСТ 32144-2013.

2. Определить стоимость дополнительных потерь электрической энергии в ЛЭП 0,38 кВ при несимметрии фазных токов, если известны следующие исходные данные:

Токи прямой, обратной и нулевой последовательности равны, соответственно: 50, 14 и 21 А. Стоимость потерь при симметричном режиме составляет 24000 руб.

$$K_P = 1 + K'_2; \quad \frac{\Delta}{W_H} = \kappa,$$

3. Задача. В результате несимметричного распределения нагрузки по фазам сети 0,38 кВ в населённом пункте фазные и междуфазные напряжения на отходящей линии изменились следующим образом:

$$U_u = 242 \text{ В}; \quad U_v = 2185; \quad U_{\text{№}} = 232 \text{ В}; \quad U_{uv} = 3\% \text{ В}; \quad U_{vw} = 366 \text{ В}; \quad U_{wu} = \text{ВБ};$$

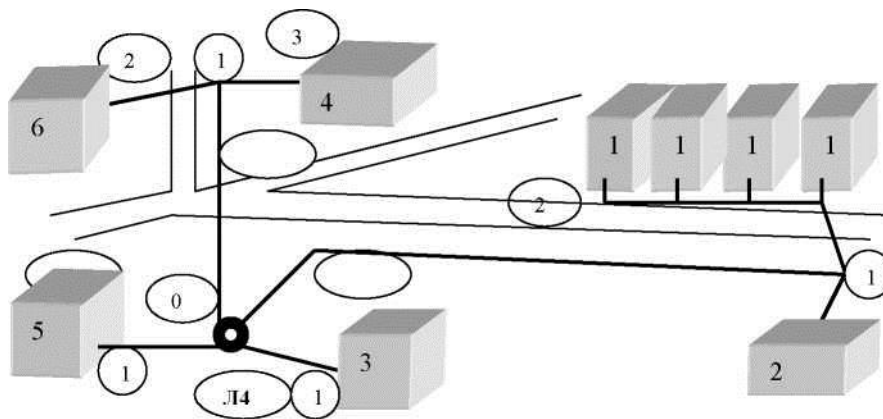
Определить показатели качества электрической энергии, соответствующие несимметричному режиму работы, сравнить их с установленными ГОСТом 32144-2013 значениями и сделать вывод.

Решение: определяем $K_{2U} = U_2/U_b$ $K_{0u} = U_0/U_i$. Где $i_2 = 0,62$ (инБ-инМ); $i_0 = 0,62$ (инБФ.-инМФ.); $i_1 = 1/3$ (иу+иу'^и№и).

4. В населённом пункте необходимо осуществить монтаж линии 0,38 кВ. По исходным данным (табл.1) расчётных нагрузок на каждой из отходящих линий 0,38 кВ (рис. 1) требуется произвести следующие расчёты:

- выбрать марку и сечение провода на каждом участке отходящих от ТП ВЛ;
- проверить выбранные провода ВЛ по потерям напряжения;
- данные расчёта свести в таблицу

у



х

Рис. 1. План населённого пункта

Исходные данные

Линия	Номер участка	Максимальная мощность, кВА	Масштаб, м		Примечание
			Ось X	Ось Y	
1	1-2	22,5	800	700	без ул. осв.
	1-0	41	-М-	-М-	-И-
2	1-2	27	-М-	-М-	-М-
	1-3	8	-М-	-М-	- -
	1-0	32	- -	- -	- -

3	1-0	44	.11.	.11.	.- -
4	1-0	85	._M_	._M_	._M_

5. В результате несимметричного распределения нагрузки по фазам сети 0,38 кВ в населённом пункте (рис. 1) фазные и междуфазные напряжения на отходящих линиях изменились следующим образом:

1 линия:

$$U_{U,-} = 242 \text{ В}; C_{/,,} = 218 \text{ Я}; U_W = 232 \text{ В}; (I_{/,,} = 394 \text{ Я}; (I_{/,,} = 366 \text{ Я}; (I_{/,,} = 376 \text{ Я};$$

2 линия:

$$U_{TT} = 230 \text{ В}; U_{,-} = 218 \text{ Я}; U_W = 232 \text{ В}; U_{TT} = 390 \text{ В}; (I_{/,,} = 378 \text{ Я}; (I_{/,,} = 359 \text{ Я};$$

3 линия:

$$U_V = 211 \text{ В}; U_V = 221 \text{ В}; U_W = 232 \text{ В}; U_{uv} = 312 \text{ В}; U_{vw} = 355 \text{ В}; U_{wu} = 396 \text{ В};$$

4 линия:

$$U_{II} = 220 \text{ В}; U_V = 218 \text{ В}; U_W = 230 \text{ В}; U_{uv} = 322 \text{ В}; U_{vw} = 377 \text{ В}; U_{wu} = 389 \text{ В}.$$

A

a

5 км

b

15 км

Sa=6.4+j4.8 МВА

Sb=1.1+j1.01 МВА

c

Требуется определить показатели качества энергии, соответствующие несимметричному режиму работы, сравнить их с установленными ГОСТом 32144-2013 значениями и сделать вывод о пригодности к эксплуатации электрической сети. Составить ряд рекомендаций для симметрирования режима работы электрической сети.

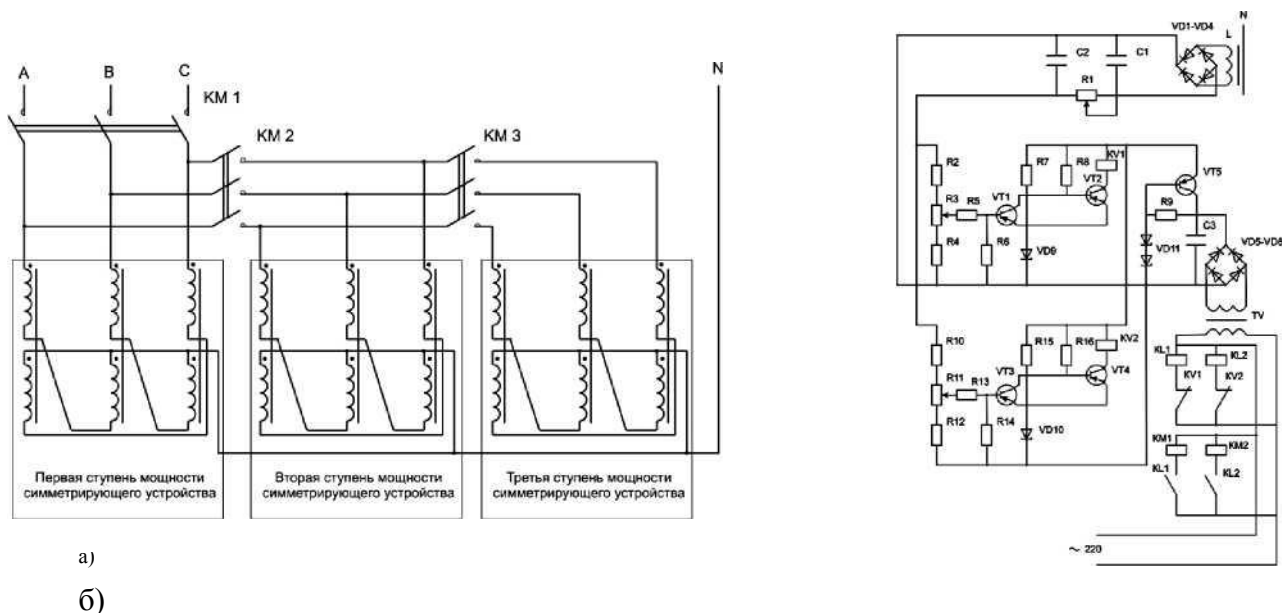
6. Определить наибольшую потерю напряжения в сети, представленной на рис.2

Сеть 35 кВ выполнена сталеалюминиевыми проводами. Длины участков сети, нагрузки приведены на схеме. Сопротивления 1 км линии на участке Аа составляют: $R_0=0.314$ Ом/км, $X_0=0.42$ Ом/км, для остальных участков $R_0=0.773$ Ом/км, $X_0=0.445$ Ом/км.

7. Сделать заключение о возможности функционирования трёхфазного асинхронного двигателя при следующих параметрах трёхфазной сети: $U_{AB}=342$ В; $U_{BC}=350$ В; $U_{CA}=336$ В.

8. Определить стоимость дополнительных потерь электрической энергии в ЛЭП 0,38 кВ при несимметрии фазных токов, если известны следующие исходные данные:

Токи прямой, обратной и нулевой последовательности равны, соответственно: 50, 14 и 21 А. Стоимость потерь при симметричном режиме составляет 24000 руб.



На рисунках а) и б) изображены соответственно: схема управляемого электромагнитного шунто-симметрирующего устройства (а) и бесконтактная схема управления мощностью этого устройства (б).

Пояснить работу симметрирующего устройства.

4. Примерная тематика рефератов

1. Несимметрия токов и напряжений и причины их возникновения.
2. Влияние несимметричных режимов работы распределительных электрических сетей на работу отдельных электроприемников.
3. Способы и технические средства снижения несимметрии токов и напряжений в распределительных сетях.
4. Определение параметров симметрирующих устройств для снижения уровня несимметрии токов и напряжений.
5. Способы управления несимметричными режимами распределительных электрических сетей.

6. Литература по дисциплине

Основная литература

1. **Наумов И.В., Лещинская Т.Б., Бондаренко С.И.** Проектирование систем электроснабжения. Учебное пособие. Гриф УМО №07-8а/41 от 17.01.2011, Издание ИрГСХА, Иркутск, 2011- 326 С.
2. **Лещинская Т.Б., Наумов И.В.** Электроснабжение сельского хозяйства. Учебник для вузов, Москва, КолосС, 2008- 655 С.

3. **ГОСТ 32144-2013** г. Нормы качества электрической энергии в электрических сетях общего назначения. Издательство стандартов.- 2013 г.
4. **Переходные процессы в** электроэнергетических системах [Текст] : учеб.для вузов / И. П. Крючков [и др.] ; под ред. ред. И. П. Крюčkова. - 2-е изд., стер. - М. : Издательский дом МЭИ, 2009. - 414 с.ХР(2), У(10).
5. **Пилипенко, В. Т.** Электромагнитные переходные процессы в электроэнергетических системах [Текст] : учеб.-метод. пособие / В. Т. Пилипенко. - Оренбург : ОГУ, 2014. - 124 с.- Режим доступа: <http://rucont.ru/efd/293638>.
6. **Наумов И.В.** Несимметричные режимы работы распределительных электрических сетей [Текст]: Монография (теоретические обобщения)/ И.В. Наумов / Иркутская ГСХА, 2014. - 152 С.

Дополнительная литература:

1. **Наумов, Игорь Владимирович.** Оптимизация несимметричных режимов системы сельского электроснабжения (теоретические обобщения) [Текст] / И. В. Наумов ; Иркут.гос. с.-х. акад. - Иркутск : ИрГСХА, 2001. - 217 с. ХР(5)
2. **Косоухов, Федор Дмитриевич.** Несимметрия напряжений и токов в сельских распределительных сетях [Текст] / Ф. Д. Косоухов, И. В. Наумов ; Иркут.гос. с.- х. акад. - Иркутск : ИрГСХА, 2003. - 258 с. У(45), ХР(2).
3. **Иванов, Гелий Михайлович.** Несимметричные режимы работы тиристорных преобразователей в электроприводах переменного тока [Текст] / Г. М. Иванов, В. Ф. Егоркин. - М. :Энергоатомиздат, 1990. - 200 с.1 экз.
4. **Костюченко, Лидия Петровна.** Имитационное моделирование систем сельского электроснабжения в программе MATLAB [Текст] : учеб.пособие для студентов, обучающихся по направлению подгот. бакалавров 110800.62 и магистров 110800.68 "Агроинженерия" и по спец. 110302.65 "Электрификация и автоматизация сел. хоз-ва" : рек. Сиб. регион. учеб.-метод. центром / Л. П. Костюченко. - Красноярск : Изд-во КрасГАУ, 2012. - 216 с. ХР(1)

Список программного обеспечения, используемого для освоения дисциплины

1. КОМПАС-3DV12 (система автоматизированного проектирования).
2. АПМ (система автоматизированного проектирования).
3. Консультант плюс.
4. ГАРАНТ Платформы F1 ЭКСПЕРТ.
5. Maxima - математический пакет программ.
6. Latex - система компьютерной верстки.

Кроме этого, используются программные комплексы, имеющие государственную регистрацию, разработанные на кафедре Электроснабжения и электротехники:

1. «Прогноз - 2+».
2. «Прогноз - 3».

А также программные комплексы, еще не прошедшие государственную регистрацию:

1. «Несимметрия - 1».
2. «Несимметрия - 2».

7. Словарь терминов

Для получения справочных сведений по теории дисциплины во время лабораторных и практических занятий, а также во время самостоятельной работы служит ниже приведенный терминологический словарь:

1. Статистическая несимметрия токов - несимметрия фазных токов, обусловленная неравномерным характером подключения однофазных электроприемников к фазам трёхфазной электрической сети.

2. Вероятностная несимметрия токов - несимметрия фазных токов, обусловленная случайным характером коммутаций однофазных электроприемников в трёхфазной системе.

3. Технологическая несимметрия токов - несимметрия фазных токов, обусловленная выходом из строя трёхфазного симметричного технологического электрооборудования.

4. Коэффициент несимметрии токов по обратной последовательности - отношение тока обратной последовательности к току прямой последовательности трёхфазной системы.

5. Коэффициент несимметрии токов по нулевой последовательности - отношение тока нулевой последовательности к току прямой последовательности.

6.

Коэффициент несимметрии напряжений по обратной последовательности - отношение напряжения обратной последовательности к номинальному междуфазному напряжению.

7. Коэффициент несимметрии напряжений по нулевой последовательности - отношение напряжения нулевой последовательности к номинальному фазному напряжению.

8. Дополнительные потери мощности - потери мощности, обусловленные квадратичной зависимостью симметричных составляющих прямой, обратной и нулевой последовательностей токов.

9. Шунто-симметрирующее устройство - техническое средство, обладающее минимальным сопротивлением токам нулевой последовательности.

**Министерство сельского хозяйства Российской Федерации
ФГБОУ ВПО Иркутская государственная сельскохозяйственная
академия**

НАУМОВ И.В.

НЕСИММЕТРИЧНЫЕ РЕЖИМЫ РАБОТЫ РАСПРЕДЕЛИТЕЛЬНЫХ ЭЛЕКТРИЧЕСКИХ СЕТЕЙ

(Монография)

Иркутск 2014 г.

УДК 631.371:621
ББК

Рецензенты: д.т.н., профессор, ведущий научный сотрудник ИСЭМ СО РАН РФ *И.И.Голуб*; д.т.н., профессор кафедры Электроподвижного состава (Иркутский государственный университет путей сообщения) *А.В.Крюков*;
к.т.н, доцент, зав. кафедрой Электроснабжения и электротехники (Иркутская государственная сельскохозяйственная академия) *С.В.Подъячих*.

Наумов И.В.

Несимметричные режимы работы распределительных электрических сетей: монография (теоретические обобщения).- Иркутск: изд-во ИрГСХА, 2014 - 151 С.

В монографии рассмотрены вопросы, связанные с причинами возникновения несимметричных режимов, их видами, влиянием на работу электроприемников, а также проанализированы способы и технические средства симметрирования режимов работы электрических сетей. Представлены методы расчета несимметричных режимов, а также средств симметрирования. Изложен нормативный материал по измерению показателей несимметрии, а также требования по сертификации этих показателей.

Данные теоретические обобщения могут быть полезны для научных работников, работающих в области исследования качества электрической энергии и энергосбережения, а также студентов (специалистов и бакалавров) высших учебных заведений и магистрантов, обучающихся по специальности 140400 «Электроэнергетика и электротехника» в качестве учебно-методического пособия для самостоятельной работы при изучении дисциплин «Электроснабжение», «Качество электроэнергии»,

ЮБШНаумов И.В., 2014.

© Иркутская государственная

сельскохозяйственная академия, 2014.

СОДЕРЖАНИЕ

Введение	5
Часть I. Характеристика несимметричных режимов работы	8
1.1. Общие сведения о качестве электрической энергии	11
1.2. Характеристика несимметричных режимов работы	15

дополнительные потери мощности	17
1.5. Режимы работы электрических сетей	24
Часть II. Способы и технические средства минимизации несимметричных режимов работы распределительных электрических сетей 0,38 кВ	27
2.1. Способы снижения несимметрии токов и напряжений	28
2.2. Технические средства снижения несимметрии токов и напряжений в сети 0,38 кВ	32
Часть III. Методы расчета несимметричных режимов	39
3.1. Расчет симметричных составляющих напряжения эмпирическим методом	39
3.2. Модульный метод расчета	41
3.2.1. Расчет показателей несимметрии токов	41
3.2.2. Расчет показателей несимметрии напряжений	44
3.3. Методы расчета симметричных составляющих токов и напряжений в электрической сети с симметрирующим устройством	46
3.3.1. Метод расчета показателей несимметрии токов и напряжений для сети 0,38 кВ с сосредоточенной нагрузкой и симметрирующим устройством	51
3.3.2. Метод расчета показателей несимметрии токов и напряжений для сети 0,38 кВ с распределенной нагрузкой и СУ	68
3.4. Методы расчета симметрирующих устройств	75
3.4.1. Расчет конденсаторного ШСУ	75
3.4.2. Расчет электромагнитного ШСУ	79
Часть IV. Управление несимметричными режимами	82
4.1. Автоматизация управления ШСУ	82
4.2. Контроль несимметричных режимов	91
4.2.1. Основные определения	91
4.2.2. Общие положения анализа качества электроэнергии	93

4.2.3. Анализ несимметричных режимов	95
Часть V. Экономическая эффективность применения СУ	100
5.1. Расчет экономической эффективности от снижения потерь	100
5.1.1. Эффективность снижения потерь ЭЭ в сети 0,38 кВ за счет снижения несимметрии токов	102
5.1.2. Эффективность снижения потерь в сети 0,38 кВ за счет компенсации реактивной мощности	104
5.2. Расчет экономического ущерба от снижения качества ЭЭ	106
5.3. Расчет приведенных затрат на симметрирующее устройство	108
Часть VI. Исследования несимметричных режимов в действующих сельских распределительных сетях	109
6.1. Программа расчета несимметричных режимов	109
6.2. Характеристика объектов исследования	111
6.2.1. Исследование несимметричных режимов в ООО «Максимовское»	112
6.2.2. Исследование несимметричных режимов в электрических сетях Монголии	136
Библиография	143
Приложение. Способы и технические средства симметрирования режимов работы электрических сетей	145

ВВЕДЕНИЕ

Минимизация экономических затрат при электроснабжении предприятий всех уровней - большая комплексная задача. С ней тесно связаны задачи повышения качества электроэнергии и надежности электроснабжения. При этом важное место занимают мероприятия по снижению потерь электроэнергии и её рациональному использованию.

Все электроустановки, составляющие систему электроснабжения, в том числе электрические линии и трансформаторы, характеризуются активными сопротивлениями. Поэтому при передаче, распределении и преобразовании электрической энергии происходят потери.

Подавляющая часть потерь энергии в сетях предприятий всех уровней приходится на электрические линии и трансформаторы, и обычно в практических расчетах учитывают потери только в этих элементах сетей. Потери энергии в проводах, кабелях и обмотках трансформаторов пропорциональны квадрату протекающего по ним тока нагрузки, и по этому их называют нагрузочными потерями. Ток нагрузки, как правило, изменяется во времени, и нагрузочные потери часто называют переменными.

По мере роста нагрузок и присоединения к электрической сети новых потребителей в ней возрастают потери электрической энергии. По опубликованным данным потери электрической энергии в действующих сетях напряжением 0,38 кВ составляют 31...33%, а с учетом потерь электроэнергии в трансформаторах 10/0,4 кВ потребительских подстанций (ТП) они достигают 50..55% от общих потерь.

Развитие электротехнологии и автоматизации производственных процессов, а также повышение степени использования электрооборудования, в частности однофазных электроприёмников влекут за собой постоянный рост потерь электрической энергии и мощности, как в распределительной сети, так и в самих электроприемниках. Одним из источников потерь, является несимметрия напряжений и токов в системе и на зажимах электроприемников.

Основной причиной возникновения длительных несимметричных режимов электрических систем является несимметричное распределение потребителей электрической энергии по территории предприятия. К таким потребителям в первую очередь следует отнести электротехнологические установки, преобладающее большинство которых, вследствие

несимметричного исполнения и особенностей самого технологического процесса, обуславливает несимметрию режима и питающей электрической сети, что отрицательно влияет на работу параллельно включенных потребителей и ведет к ухудшению показателей качества электрической энергии. Подключение таких потребителей к электрической сети вызывает в последней несимметрию токов и напряжений, которая отрицательно сказывается на работе всех звеньев системы: генераторов, линий электропередач и трансформаторов, приемников электроэнергии.

Несимметрия напряжений уменьшает мощность выпрямителей, снижает эффективность использования регулируемых и компенсирующих устройств. Особенно неблагоприятно несимметрия сказывается на работе и долговечности асинхронных электродвигателей. При несимметрии напряжений равной 5 %, мощность асинхронного электродвигателя уменьшается на 5 - 20 %, в зависимости от исполнения двигателя. Известно, также, что несимметрия в 4 % сокращает срок службы асинхронного электродвигателя в 2 раза. Установлено, что каждому проценту величины коэффициента несимметрии напряжений соответствует 1,73 % дополнительного отклонения напряжения.

Отклонение напряжения в свою очередь приводит к дополнительным потерям мощности и сокращению срока службы электрооборудования. Например, при отклонении напряжения - 10%, активные потери двигателя увеличиваются на 2%, увеличивается ток двигателя, что приводит к преждевременному старению изоляции обмоток и в конечном итоге выходу его из строя. На каждый процент увеличения напряжения потребление электроэнергии сопровождается увеличением реактивной мощности двигателя на 3%. Повышение напряжения сверх номинального на 1% для ламп накаливания приводит к увеличению потребляемой мощности на 1,5%, светового потока на 3,7%, срок службы сокращается на 15 %. Увеличение напряжения на 3% сокращает срок службы на 30%. Понижение напряжения на 5% уменьшает световой поток на 18%, а на 20%

делает невозможным запуск люминесцентных ламп. Несимметрия напряжений и токов отрицательно сказывается на релейной защите и устройствах автоматики. При несимметричном режиме токи нулевой последовательности постоянно проходят через заземлители и отрицательно сказываются на их работе, вызывая высушивание грунта и увеличение сопротивления их растеканию. При работе многофазной системы в несимметричном режиме снижается пропускная способность элементов сети, происходит дополнительный нагрев электрических машин, увеличиваются потери активной мощности и энергии в системах электроснабжения. Несимметрия токов вызывает несимметрию напряжений, что, в свою очередь, приводит к отклонениям фазных и линейных напряжений сети. Несимметрия напряжений оказывает значительное влияние на низкочастотные каналы проводной связи, сигнализации и автоблокировки.

Перечисленные выше факторы ухудшают технико-экономические показатели процессов передачи, преобразования и потребления электроэнергии и очень часто приводят к авариям в системах электроснабжения. Поэтому, в соответствии с ГОСТ 13109-97, устанавливающим нормы качества электрической энергии, нормально допустимая несимметрия напряжений у приёмников электроэнергии, присоединенных к электрическим сетям общего назначения, не должна превышать 2%. Максимальная величина несимметрии напряжений не должна выходить за пределы 4%.

В связи с ростом мощности однофазных нагрузок, с одной стороны, и повышения требований к качеству электроэнергии с другой, разработка и исследование высокоэффективных методов и технических средств симметрирования имеют большое значение для эффективного функционирования предприятия любого назначения.

Несимметричным режимом работы многофазной электрической системы считается такой режим, при котором условия работы фаз системы неодинаковы. Степень несимметрии

трехфазной четырехпроводной системы характеризуются коэффициентами напряжения обратной и нулевой последовательностей, а также коэффициентами обратной и нулевой последовательностей токов. При этом потери мощности, обусловленные несимметрией токов, могут характеризоваться коэффициентом потерь мощности, то есть, отношением потерь мощности в несимметричном режиме, к соответствующим потерям мощности, обусловленными протеканием только токов прямой последовательности. Коэффициенты несимметрии напряжений и потери мощности в общем случае могут принимать любые численные значения, обусловленные степенью несимметрии напряжений. Чем они больше, тем сильнее отрицательное воздействие несимметрии сети на работу электроустановок.

Причинами возникновения несимметричных режимов работы электрической системы во всех случаях являются неравномерность распределения нагрузок по фазам, снижение нагрузок трёхфазных потребителей (электродвигателей, мощных трехфазных нагревателей) и вероятностный характер коммутаций однофазных нагрузок.

ЧАСТЬ I. ХАРАКТЕРИСТИКА НЕСИММЕТРИЧНЫХ РЕЖИМОВ РАБОТЫ

1.1. Общие сведения о качестве электрической энергии

В статье 7 закона “О защите прав потребителей” установлено: “Потребитель имеет право на то, чтобы товар (работа, услуга) при обычных уровнях его использования, хранения, транспортировки и утилизации был безопасен для жизни, здоровья потребителя, окружающей среды, а также не причинял вред имуществу потребителя.

Товар (работа, услуга), на которые законами или стандартами установлены требования, обеспечивающие безопасность жизни, здоровья, охрану окружающей среды и предотвращение причинения вреда имуществу потребителя, а также средства, обеспечивающие безопасность жизни, здоровья потребителя, подлежат обязательной сертификации в установленном порядке”.

Электрическая энергия, поставляемая энергоснабжающими организациями потребителям по договорам энергоснабжения, выступает как товар особого вида, характеризующийся совпадением во времени процессов производства, транспортирования и потребления и

невозможностью его хранения и возврата. Вместе с тем, к электрической энергии, как к товару любого вида, применимо понятие “качество”, т.к. электрическая энергия характеризуется совокупностью свойств, обуславливающих ее пригодность для обеспечения нормального функционирования технических средств (электрических, электронных, радиоэлектронных и других) потребителей электрической энергии. **Электроэнергия** как товар обладает рядом специфических свойств. Она непосредственно используется при создании других видов продукции и оказывает существенное влияние на экономические показатели производства и качества выпускаемых изделий. Понятие качества электрической энергии отличается от понятия качества других товаров. Качество электроэнергии (КЭ) проявляется через качество работы потребителей электроэнергии (ПЭ).

Качество электроэнергии на месте производства не гарантирует ее качество на месте потребления. Характер самого производственного процесса существенно влияет на параметры качества электроэнергии. КЭ до и после включения потребителя в точке его присоединения может быть различно. По существу КЭ можно было бы характеризовать термином "Электромагнитная совместимость" (ЭМС). Под ЭМС понимается способность оборудования нормально функционировать в его электромагнитной среде, не создавая недопустимых электромагнитных помех для другого оборудования, функционирующего в этой среде.

Соблюдение энергоснабжающими организациями и ПЭ показателей качества позволяет не только экономить топливно-энергетические ресурсы, но и другие виды материальных ресурсов, часть которых при низком уровне качества электроэнергии тратится на бракуемую и утилизируемую продукцию. В 2013 г. был введен в действие межгосударственный стандарт ГОСТ Р 54149 -2010 (Электрическая энергия. Совместимость технических средств электромагнитная. Нормы

качества электрической энергии в системах электроснабжения общего назначения). Стандарт устанавливает показатели и нормы качества электрической энергии в электрических сетях систем электроснабжения общего назначения переменного трехфазного и однофазного тока частотой 50 Гц в точках, к которым присоединяются электрические сети, находящиеся в собственности различных потребителей электрической энергии или приемники электрической энергии (точки общего присоединения).

Электрическая энергия используется во всех сферах жизнедеятельности человека, обладает совокупностью специфических свойств и непосредственно участвует в создании других видов продукции, влияя на их качество. Каждый электроприемник (ЭП) предназначен для работы при определенных параметрах электрической энергии: номинальных частоте, напряжении и т. п., поэтому для нормальной его работы должно быть обеспечено требуемое качество электрической энергии (КЭ). Таким образом, *качество электроэнергии* определяется совокупностью характеристик электрической энергии, при которых ЭП могут нормально работать и выполнять заложенные в них функции. Важность проблемы повышения КЭ нарастала вместе с развитием и широким внедрением на производстве вентильных преобразователей и различных высокоэффективных технологических установок, таких как дуговые сталеплавильные печи, сварочные установки и др. В быту в последние годы широкое распространение получили телевизоры, компьютеры и другие устройства, работающие на постоянном токе через вторичный источник питания и ухудшающие КЭ в питающей сети. В итоге возник своего рода парадокс: применение новых технологий, которые экономичны и технологически эффективны, которые улучшают жизнь людей, отрицательно сказывается на КЭ в электрических сетях.

Следует отметить, что рассматриваемые стандартом ПКЭ устанавливаются для следующих трёх режимов работы электрических сетей.

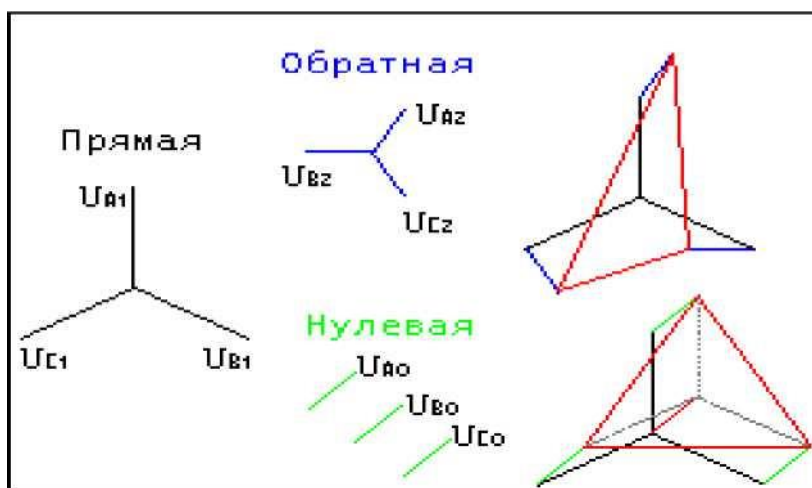
Нормальный режим - установившийся режим работы электрической сети, при котором работают все элементы электрической сети, предусмотренные при планировании режима и обеспечивается электроснабжение всех потребителей ЭЭ, подключенных к электрической сети.

Аварийный режим - установившийся режим, возникающий при аварийном нарушении электроснабжения.

Послеаварийный режим установившийся режим, возникающий после аварийного отключения повреждённого элемента электрической сети и продолжающийся до восстановления схемы электроснабжения, предусмотренной для нормального режима работы.

1.2. Характеристика несимметричных режимов

Несимметрия напряжений: состояние системы энергоснабжения трехфазного переменного тока, в которой среднеквадратические значения основных составляющих междуфазных напряжений или углы сдвига фаз между основными составляющими междуфазных напряжений не равны между собой.



Несимметричный ток, протекая по элементам электрической сети, создает на каждом из этих элементов несимметричные падения напряжения.

В результате вся система напряжений в данной электрической сети становится несимметричной. Из курса ТОЭ известно (метод симметричных составляющих), что любую несимметричную систему (в данном случае, систему напряжений) можно представить в виде симметричных составляющих прямой, обратной и нулевой последовательностей:

За последние годы произошло значительное увеличение установленной мощности электрооборудования сельскохозяйственных предприятий, а также в быту сельских жителей. По численности и составу электроустановок, требованиям к надёжности их электроснабжения и качеству электроэнергии они приблизились к промышленным потребителям. Основной отличительной чертой современного сельского электроснабжения является то, что сельскохозяйственные потребители сосредоточили на своем балансе значительное количество линий электропередач, трансформаторных подстанций, электродвигателей и других производственных и бытовых электроустановок.

Несимметричным режимом работы многофазной электрической сети считается такой режим, при котором условия работы фаз неодинаковы. Степень несимметрии трехфазной четырехпроводной системы характеризуется коэффициентами напряжения обратной и нулевой последовательностей, а также коэффициентами обратной и нулевой последовательностей токов. При этом потери мощности, обусловленные несимметрией токов могут характеризоваться коэффициентом потерь мощности, равным отношению потерь мощности в несимметричном режиме, к соответствующим потерям мощности, обусловленным протеканием токов прямой последовательности. Коэффициенты несимметрии напряжений и потери мощности в общем случае могут принимать любые численные значения, обусловленные степенью несимметрии напряжений. Чем они больше, тем сильнее отрицательное воздействие несимметрии сети на работу электроустановок.

Причинами возникновения несимметричных режимов работы электрической системы, практически во всех случаях, является: неравномерность распределения нагрузок по фазам и снижение нагрузок трёхфазных потребителей (электродвигателей, мощных трехфазных нагревателей). Если 8-10 лет назад трёхфазная нагрузка составляла более 2/3 общей нагрузки сети 0,38 кВ, то в настоящее время её доля менее 1/3 [10]. В значительной степени это связано с тем, что в последние годы в сельскохозяйственном секторе интенсивнее используются однофазные электроприемники значительной мощности.

Согласно ГОСТ Р 54149- 2010 показателями КЭ, относящимися к несимметрии напряжений в трехфазных системах, являются:

- коэффициент несимметрии напряжений по обратной последовательности K_{2U} и коэффициент несимметрии напряжений по нулевой последовательности K_{0U} .

Для указанных показателей КЭ установлены следующие нормы:

Коэффициент несимметрии напряжений по обратной последовательности (коэффициент обратной последовательности напряжения):

$$K_{2U} = 100 \frac{U_{2(1)}}{U_{НОМ}} \%$$

где $U_{2(1)}$ - действующее значение напряжения обратной последовательности основной частоты трёхфазной системы напряжений, В; $U_{НОМ}$ - номинальное значение междуфазного напряжения, В.

$$= 0,62 \cdot \sqrt{I_{ж(1)} - u_{ш}^{\wedge}}$$

где $I_{ж(1)}$ и $u_{ш m}$ - соответственно, наибольшее и наименьшее действующие значения из трёх междуфазных напряжений основной частоты, В.

Коэффициент несимметрии напряжений по нулевой последовательности (коэффициент нулевой последовательности напряжения):

$$K_{0U} = 100 \frac{U_{0(1)}}{U_{номф.}} = 100 \cdot \frac{U_3 \cdot U^{om}}{u_{1(1)}}$$

где U - действующее значение напряжения нулевой последовательности основной частоты, В; U - номинальное фазное напряжение, В.

$$u_{ш} = 0,62 \cdot U_{ш m}$$

где $u_{НБФ(1)}$, $u_{НМФ(1)}$ - соответственно: наибольшее и наименьшее действующие значения из трёх фазных напряжений основной частоты, В.

Значения коэффициентов несимметрии напряжений по обратной последовательности $K_{2и}$ и несимметрии напряжений по нулевой последовательности $K_{0и}$ в точке передачи электрической энергии, усредненные в интервале времени 10 мин, не должны превышать 2 % в течение 95 % времени интервала в одну неделю.

Причины выхода показателей за пределы норм состоят в использовании различных несимметричных или однофазных ЭП, таких, как:

- дуговые сталеплавильные печи;
- тяговые нагрузки железных дорог на переменном токе;
- электросварочные агрегаты;
- осветительные установки;
- однофазная коммунально-бытовая нагрузка.

Несимметрия трехфазной системы напряжений обусловлена, как уже было сказано, несимметрией фазных токов, которая обуславливает следующие три вида несимметрии:

- 1) статистическая несимметрия;
- 2) вероятностная несимметрия;
- 3) элементная несимметрия

Статистическая несимметрия токов вызвана неравномерным характером распределения однофазных нагрузок электроприемников по фазам трехфазной электрической сети. Вероятностная несимметрия обусловлена случайным характером коммутаций однофазных электроприемников в трехфазной системе, а элементная несимметрия характеризуется выходом

из строя трехфазных симметричных электроприемников, которые при своей работе начинают создавать неполнофазные режимы работы.

1.3. Виды несимметричных режимов

В системах электроснабжения различают кратковременные (аварийные) и длительные (эксплуатационные) несимметричные режимы. Кратковременные несимметричные режимы обычно связаны с различными аварийными процессами, как например несимметричные короткие замыкания, обрывы одного или двух проводов в воздушной линии с замыканием на землю и т.д. Длительные несимметричные режимы обычно обусловлены несимметрией элементов электрической сети неполнофазными ответвлениями (одно-, двухфазные ответвления) или подключением к системе электроснабжения несимметричных (одно-, двух- или трехфазных) нагрузок.

Несимметрию напряжений и токов, обусловленную несимметрией элементов сети, называют продольной. Примером продольной несимметрии являются неполнофазные режимы воздушных линий и несимметрия параметров фаз отдельных элементов сети.

Несимметрию напряжений и токов, вызванную подключением к сети многофазных и однофазных несимметричных нагрузок, называют поперечной. Поперечная несимметрия возникает также при неравенстве активных и реактивных сопротивлений отдельных фаз некоторых приемников электроэнергии.

В действующих сетях 0,38 кВ распределение однофазных электроприемников по фазам производится крайне неравномерно, в силу чего создается перегрузка одних, и недогрузка других фаз. В результате чего получается, так называемый "перекос фаз", или неслучайная несимметрия токов.

На стадии проектирования какого-либо сельскохозяйственного объекта, а также коммунально-бытового сектора при рассмотрении

способов расположения схемы распределительной сети 0,38 кВ необходимо учитывать характер нагрузки и установленную мощность отдельных потребителей электроэнергии для того, чтобы осуществить их равномерное распределение по фазам сети. Кроме этого, в процессе эксплуатации низковольтной линии электропередачи 0,38 кВ с развитием сельскохозяйственных объектов и коммунально-бытового сектора к линии дополнительно подключается большое количество новых электроприемников, которые, в свою очередь, также необходимо подключать с учетом равномерной загрузки фаз.

Многолетние наблюдения в сельских распределительных сетях 0,38 кВ показали, что правила симметричного подключения однофазных потребителей, нарушаются в 90 % случаев. Такое отношение энергетических служб приводит к тому, что хозяйства терпят значительные убытки от низкого качества и дополнительных потерь электроэнергии, обусловленных несимметрией токов.

Вместе с тем следует отметить, что перераспределение нагрузок производить необходимо, так как проведенными исследованиями установлено, что потери электрической энергии, обусловленные неслучайной несимметрией токов, могут быть снижены на 15...20 % . Перераспределение нагрузок значительно улучшает основные показатели качества (отклонение напряжения, коэффициент несимметрии обратной последовательности напряжения и коэффициент несимметрии нулевой последовательности напряжения).

Кроме того, неравномерному характеру распределения однофазных электроприемников по фазам электрической сети, как правило, сопутствуют случайные включения и отключения данных потребителей электрической энергии. Эти предпосылки определяют возникновение кроме неслучайной несимметрии токов, несимметрии статической (случайной) или вероятностной, которая достигает значительных величин.

Таким образом, несимметричный режим работы электрической сети 0,38 кВ является объективно существующим, так как даже при пофазно равномерном подключении нагрузок возникает вероятностная несимметрия токов.

При вероятностной несимметрии нагрузка каждой фазы изменяется во времени независимо от изменения нагрузок других фаз, поэтому трехфазное регулирование напряжения, применяемое в сельских электрических сетях 0,38 кВ, не в состоянии обеспечить нормированное напряжение на зажимах токоприемников без применения дополнительных мер по симметрированию фазных токов в электрических сетях, так как оно предполагает равное воздействие на все три фазы.

Однофазные электроприемники можно разделить по мощности и характеру работы на ряд групп с подобными режимными показателями графиков нагрузок и совпадающим порядком мощности электроприемников в каждой группе. Двумя основными из этих групп является производственная осветительная и коммунально-бытовая нагрузки, которые представляют собой главный источник несимметричных режимов работы сельских распределительных сетей 0,38 кВ.

Несимметрия токов вызывает появление тока в нулевом проводе, а вместе с тем и напряжение смещения нейтральной точки системы фазных напряжений. В результате этого напряжение фаз на зажимах электроприемников становятся неодинаковыми.

1.4. Влияние несимметрии токов на работу потребителей электрической энергии и дополнительные потери мощности

Асинхронные электродвигатели. Наибольшее распространение в качестве привода в сельском хозяйстве получили асинхронные электродвигатели. В Иркутской области на балансе сельскохозяйственных предприятий насчитывается около 180 тысяч шт. электродвигателей.

Несимметричные токи, вызванные несимметричной нагрузкой, вследствие конечности сопротивлений линий электропередачи, вызывают несимметрию напряжений. В асинхронных электродвигателях несимметрия токов и напряжений обуславливает появление дополнительного нагрева и, как следствие, дополнительных потерь мощности. Кроме того, это приводит к появлению противодействующего вращающего момента, который уменьшает полезный момент. Уменьшение полезного момента за счет противодействующего по отношению к моменту при симметричной нагрузке, может быть определено по следующему выражению:

$$m = \frac{5 Z_1^2}{2-s Z_1 - U_1} \frac{S Z_2^2}{2-s Z_2} \kappa_u^2 \quad (1.1)$$

где $\hat{}$ - скольжение; Z_1 и Z_2 - сопротивления прямой и обратной последовательностей; κ_u - коэффициент несимметрии напряжений.

Для индукционного двигателя в номинальном режиме $Z_2 \ll 0,16Z_1$, а максимальное скольжение при полной нагрузке равно 0,05. Поэтому

$$m = \frac{0.05}{1.95} \frac{1}{0.16} \frac{U^2}{U^2} \hat{} \kappa_u^2 \quad (1.2)$$

Таким образом, уменьшение вращающего момента равняется квадрату коэффициента несимметрии напряжений. Кроме того, так как для заторможенного двигателя $s = 1$, а $Z_1 = Z_2$, то выражение (1.2) справедливо и для пускового режима.

Поскольку сопротивление обратной последовательности асинхронных электродвигателей в 5-7 раз меньше сопротивления прямой

последовательности, то при наличии даже небольшой по величине составляющей напряжений обратной последовательности, возникает ток значительной величины. Этот ток обуславливает дополнительный нагрев ротора и статора, в результате чего происходит старение изоляции и уменьшается располагаемая мощность двигателя. Установлено, что срок службы полностью нагруженного асинхронного электродвигателя, работающего при несимметрии напряжений в 4%, сокращается в два раза.

Суммарные добавочные потери мощности в асинхронных электродвигателях из-за несимметрии напряжений в сети равны 37,3%, от суммарных потерь в этих машинах, если бы последние работали при средней нагрузке и номинальном напряжении.

Проведенные исследования показали, что уменьшение вращающего и пускового моментов асинхронного двигателя при несимметрии напряжений равно квадрату коэффициента несимметрии напряжений. При этом, более 20% асинхронных двигателей выходят из строя в результате их работы в несимметричных электрических системах. Установлено, что допустимой несимметрией напряжений для асинхронных электродвигателей следует считать несимметрию в 2 %. Как видно из выражения (1.2), снижение вращающего момента при этом будет также незначительным. Для сохранения срока службы машины при несимметрии больше 2 % требуется либо снижение мощности на валу двигателя, либо увеличение его номинальной мощности. При коэффициенте несимметрии напряжения равном 10% располагаемая мощность асинхронного двигателя уменьшается на 20-50 %.

При несимметрии напряжений сети в *синхронных машинах* наряду со возникновением дополнительных потерь активной мощности и нагревом статора и ротора могут возникнуть *опасные вибрации* в результате появления знакопеременных вращающих моментов и тангенциальных сил, пульсирующих с двойной частотой сети.

Однофазные потребители. При современном уровне электрификации быта, качество электроэнергии на вводе у потребителя значительно определяет качество и эксплуатационные параметры бытовых электроприборов, их надежность и долговечность. Исследования показали, что число бытовых потребителей, получающих некачественную электроэнергию, составляет в сельской местности более половины всех абонентов. В современном сельском хозяйстве, как в быту, так и в производстве, имеется довольно много однофазных потребителей электроэнергии, режим работы которых сильно зависит от стабильности величины напряжения.

Потребители электрической энергии, подключенные на разные фазы несимметричной системы, могут оказаться, либо под повышенным, либо под пониженным напряжением, причем оба условия нежелательны. Особенно это относится к элементам с нелинейной вольтамперной характеристикой. Вызванные несимметрией токов отклонения фазных напряжений от номинальных значений, отрицательно влияют на работу таких потребителей.

Лампы накаливания также значительно реагируют на изменение напряжения. Если фазные напряжения неодинаковы, то те лампы, которые подключены к фазе с более высоким напряжением, имеют меньший срок службы, но более высокий световой поток, в отличие от ламп, подключенных к фазе с меньшим напряжением. Результаты опытов показали, что при увеличении напряжения на 5% световой поток ламп увеличивается на 20%, а срок службы уменьшается в 2 раза. При снижении напряжения на 5% световой поток уменьшается на 18%, а срок службы увеличивается в 2,4 раза. При повышении напряжения на 10% срок службы люминесцентных ламп сокращается на 20-30%, а при снижении напряжения (порядка 25-30%) зажигание газоразрядных ламп вообще невозможно. Следует также отметить, что при неравномерном

распределении ламп по фазам сети, сами лампы могут быть причиной появления несимметрии токов и напряжений.

Несимметрия в трехфазной четырехпроводной системе также отрицательно влияет на работу релейной защиты, снижает устойчивость электрических систем, систем автоматики, ведет к ошибкам при учете электроэнергии и т.д.

Линии электропередачи и трансформаторы. Несимметрия токов в линиях электропередачи, распределительных сетях и трансформаторах уменьшает пропускную способность трехфазной системы. Несимметрично расположенная нагрузка приводит к тому, что одна из фаз работает с перегрузкой, тогда как другие фазы недогружены. При передаче электроэнергии по сетям низкого напряжения потеря мощности, в случае несимметричного распределения токов по фазам, может быть в три-четыре раза больше, чем при симметричном режиме. Действительно, в симметричном режиме потери энергии составляют $3I^2r$, где r - активное сопротивление фазы линии. Если же в одной из фаз ток увеличить, а в другой уменьшить на величину AI , то потери увеличатся:

$$I^2r + (I + AI)^2r + (I-AI)^2r = 3I^2r + 2AI^2r. \quad (1.3)$$

Явление несимметрии в трансформаторах вызывается, как несимметрией подведенных напряжений, так и несимметрией нагрузок. При несимметрии напряжения под "полезной" мощностью трансформатора понимается мощность, соответствующая току прямой последовательности. Мощность, соответствующая току прямой последовательности при нагрузке, когда в одной из обмоток полный ток достигает номинального значения, принято называть располагаемой мощностью трансформатора.

При несимметрии токов в трансформаторах, обладающих большим сопротивлением нулевой последовательности (например, в случае

соединения обмоток по схеме звезда - звезда - нуль), добавочные потери от магнитных потоков нулевой последовательности могут достигать 25-35 % потерь холостого хода, потери напряжения при этом составляют 15-20 %, вместо 4 % при симметричном режиме.

Создаваемые токами нулевой последовательности магнитные потоки, замыкаются через бак, дно, крышку и другие ферромагнитные части трансформатора и разогревают их. Разогрев ухудшает охлаждение активной части трансформатора, что вызывает нагрев изоляции обмоток сверх нормы, и трансформатор при нагрузке ниже номинальной может оказаться перегруженным, причём часто до выхода из строя. Данное обстоятельство вынуждает повышать установленную номинальную мощность трансформаторов на 1...2 ступени больше необходимой. Это дает незначительный эффект, но существенно снижает потери напряжения и электроэнергии в сети. Существенным признаком при несимметрии нагрузки является повышенный шум у трансформаторов.

Дополнительные потери мощности в сети, обусловленные несимметрией токов, характеризуются коэффициентом увеличения потерь мощности K_P :

$$K_P = AP_H / AP_C = 1 + K_{2I}^2 + K_{0I}^{*o/1} \quad (1.4)$$

где: AP_H - потери мощности в сети при несимметричном режиме.

AP_C - потери мощности в сети, обусловленные протеканием токов прямой последовательности.

K_{2I} - коэффициент несимметрии токов обратной последовательности.

K_{0I} - коэффициент несимметрии токов нулевой последовательности.

r_0, r - сопротивления, соответственно, нулевой и прямой последовательностей.

В частном случае, для трехфазной четырехпроводной линии :

$$K_p = I^+ K_{21} + K_{01} 4 + 3 r_N / z_\phi \quad (1.5)$$

где: r_N, z_ϕ - активные сопротивления нулевого и фазного проводов линии.

Таким образом, уменьшить потери электроэнергии (мощности) в линии электропередачи можно, уменьшая величину протекающего по ним тока, либо уменьшая сопротивления этих линий.

Что касается несимметрии напряжений, то она не оказывает существенного влияния на работу трансформаторов и линий электропередачи.

Конденсаторные установки. Подключение симметричной по емкости трехфазной конденсаторной батареи к электрической сети с несимметричным напряжением может вызвать еще большую несимметрию. Кроме этого, при несимметрии напряжений конденсаторные установки неравномерно загружаются реактивной мощностью по фазам, их общая реактивная мощность изменяется. Мощность потерь при этом также распределяется неравномерно.

Проведенный анализ режимов работы конденсаторных установок при несимметрии напряжений показал, что нормальная эксплуатация их возможна при условии, если мощность потерь в каждой фазе не превышает номинальной величины. Располагаемая мощность установки $Q_{расп}$ уменьшается по сравнению с номинальной мощностью Q_n и определяется по формуле:

$$Q_{расп} = Q_{нi} + K_2 \left(\frac{U'}{U_{max}} \right)^2 \quad (1.6)$$

где U_{max} - напряжение наиболее загруженной фазы установки;

K_u - коэффициент несимметрии напряжения;

U - рабочее напряжение конденсаторной батареи;

Располагаемая мощность это верхний предел реактивной мощности трехфазной конденсаторной установки, которая может быть полезно использована при несимметричном напряжении без снижения срока службы конденсаторов наиболее загруженной фазы.

Многофазные выпрямители. Несимметрия напряжений оказывает отрицательное влияние на режим работы многофазных выпрямителей. Если при симметричном напряжении токи (например, в мостовой схеме) одинаковы во всех выпрямителях и имеют одинаковую продолжительность протекания, то при несимметричном напряжении они могут значительно отличаться. В результате допустимая мощность выпрямителя снижается, так как часть выпрямителей оказывается недогруженной.

Несимметрия напряжений снижает также эффективность работы 3, 6, 12-фазных и других систем выпрямления. При несимметрии напряжений появляются гармоники (пульсации) двойной частоты выпрямленного с помощью таких схем тока, амплитуда которых пропорциональна коэффициенту несимметрии напряжений. Эти гармоники, резонируют в не рассчитанных на их появление сглаживающих фильтрах, перегружают конденсаторы и выводят их из строя. Наличие этих пульсаций в напряжении тяговой сети даже при работе сглаживающих фильтров отрицательно влияет на работу связи.

Следует отметить, что значительные токи нулевой последовательности, протекающие через нулевой проводник недостаточного сечения, могут

вызвать *его сильный нагрев. Зафиксирован* ряд случаев возникновения пожаров в зданиях из-за перегрева нулевых проводников, сечение которых составляло 25 или 50 % фазного провода.

При постоянном протекании токов нулевой последовательности через *заземлители последние* высушиваются, а их сопротивление увеличивается. Это отрицательно *воздействует на работу систем релейной защиты и железнодорожной блокировки,* что может привести к очень тяжелым последствиям.

Таким образом, проведенный анализ влияния несимметрии токов нагрузки на работу различных электроприемников показал необходимость проведения мероприятий по симметрированию режимов работы сети 0,38 кВ. Разработка этих мероприятий, безусловно, должна базироваться на предварительном анализе степени несимметричности режима работы этой сети.

1.5. Режимы работы электрических сетей

Опыт проведения энергетических обследований в электроэнергетических системах и системах электроснабжения показывает, что суммарные потери электроэнергии в них составляют до 20 % и более. Причем основные потери (80-90 %) сосредоточены в распределительных сетях 6-10/0,4 кВ.

Как правило, наибольшую часть потерь (50-70 %) составляют так называемые коммерческие потери.

Составляющая технологических потерь электроэнергии на ее транспорт, т.е. технические потери электроэнергии в линиях и силовых трансформаторах, обычно меньше величины коммерческих потерь, но все равно весьма существенна.

Важной составляющей технологических потерь электроэнергии в сети являются потери связанные с неудовлетворительным качеством электроэнергии. Ее величина может достигать нескольких процентов. Наибольшее влияние на величину потерь оказывают следующие показатели качества электроэнергии - отклонения напряжения, несимметрия напряжения, несинусоидальность напряжения.

Сельские электрические сети характеризуются большой протяженностью и невысокой плотностью нагрузок, строятся в основном в виде радиальных с минимальным количеством кольцующих перемычек, что не дает возможности создать оптимальное потокораспределение и вызывает дополнительные потери напряжения и мощности.

Источниками электроснабжения сельского хозяйства являются опорные подстанции 220/35/10 и 110/35/10 кВ.

Проведенными исследованиями установлено, что только 20,5 % сетей напряжением 0,38 кВ находятся в удовлетворительном состоянии, 18,73 % сетей нуждаются в проведении капитального ремонта, 44,84 % сетей подлежат реконструкции.

Для электрических сетей Иркутской области повышение качества электрической энергии и снижение потерь мощности, обусловленных несимметрией токов, остается одной из самых не решаемых проблем.

Проведенный статистический анализ коэффициентов обратной и нулевой последовательностей и коэффициента потерь мощности показал, что среднее значение математического ожидания для коэффициента обратной последовательности напряжения составляет 4,48 %, для коэффициента нулевой последовательности напряжений - 7,22 %. При этом среднее квадратическое отклонение этих коэффициентов составляет 2,018 % и 3,06 %. Экспериментальные данные показывают, что вероятность попадания коэффициента обратной последовательности напряжения в нормируемый интервал составляет 26 %, а для коэффициента нулевой последовательности она близка к нулевому значению. Это обусловлено, во-первых, неравномерным распределением однофазной нагрузки по фазам питающей сети и, во-вторых, случайным характером включений и отключений однофазных потребителей.

При этом в среднем в 80 % времени суток коэффициент обратной последовательности напряжения выходит за установленные пределы, а коэффициент нулевой последовательности - в 87 % времени суток.

Вместе с этим, значение математического ожидания коэффициента увеличения потерь мощности составляет 1,56, а его среднеквадратическое отклонение превышает 40 %. Таким образом, среднее значение коэффициента потерь мощности достигает в рассматриваемых электрических сетях почти 1,8 (в отдельных сетях 0,38 кВ он превышает 3).

Уменьшить несимметрию напряжений и токов можно распределением однофазных нагрузок на все фазы питающей сети. Однако чаще всего требуемое симметрирование может быть осуществлено только с помощью специальных симметрирующих устройств, из которых наиболее эффективными являются статические устройства с использованием дросселей и батарей конденсаторов. Применение симметрирующих устройств имеет два аспекта: технический и экономический.

Технический - необходимость симметрирования несимметричной работы сети для достижения значений показателей качества электрической энергии установленным нормам.

Экономический - целесообразность применения симметрирующих устройств. Она может быть выявлена при сравнении стоимости затрат для двух вариантов работы электрической сети: с симметрирующим устройством и без него.

Необходимо отметить, что снижать несимметрию напряжения целесообразно даже тогда, когда она находится в допустимых пределах, так как в этом случае значительно улучшается режим работы распределительных сетей 0,38 кВ и электродвигателей.

ЧАСТЬ II. СПОСОБЫ И ТЕХНИЧЕСКИЕ СРЕДСТВА МИНИМИЗАЦИИ НЕСИММЕТРИЧНЫХ РЕЖИМОВ РАБОТЫ РАСПРЕДЕЛИТЕЛЬНЫХ ЭЛЕКТРИЧЕСКИХ СЕТЕЙ

Мероприятия по снижению несимметрии напряжений сводятся в основном к тому, чтобы коэффициенты несимметрии по обратной и нулевой последовательностям не превышали допустимых пределов.

В настоящее время существует довольно много различных способов и технических средств, снижающих несимметрию токов в трехфазных четырехпроводных сетях.

Необходимо отметить, что не всякое снижение потерь, обусловленных несимметрией токов, повышает экономичность работы энергосистемы в целом. Известно, что снизить потери можно и экономически нецелесообразными способами. Вместе с тем, не каждое повышение экономичности работы энергосистем сопровождается снижением потерь в сетях.

Рассмотрим способы и технические средства снижения несимметрии токов, позволяющие минимизировать дополнительные потери мощности и повысить качество электрической энергии в сети 0,38 кВ.

В соответствии с выражением (1.5) все способы и технические средства, предназначенные для уменьшения коэффициента потерь мощности K_p могут быть разделены на группы:

1 группа: ТС, предназначенные для уменьшения сопротивления нулевой последовательности R_0 ;

2-я: ТС, уменьшающие коэффициент нулевой последовательности токов K_{0I} ;

3-я: ТС, снижающие коэффициент обратной последовательности токов

K_{2I}

4-я: Комбинированные ТС, предназначенные для снижения коэффициентов K_{0I} и K_{2I} .

2.1. Способы снижения несимметрии токов и напряжений

Применение замкнутых и полужамкнутых схем сети 0,38 кВ. Снижение несимметрии токов за счет дополнительного эффекта выравнивания нагрузок фаз может быть получен при переводе сети 0,38 кВ в режим полужамкнутой или замкнутой сети. В первом случае замыкается

сеть, питающаяся от одного распределительного трансформатора, во втором - от нескольких распределительных трансформаторов. Наиболее благоприятным в отношении выравнивания нагрузок по фазам является замыкание линий, присоединяемых к одному распределительному трансформатору. Напряжение на клеммах трансформатора при этом одинаково по величине и по фазе для всех линий. При этом точки токораздела устанавливаются между точками питания для каждой из фаз линии. Эти нагрузки будут тем более выравниваться, чем больше будет число замыкаемых линий сети низшего напряжения.

Выравнивание нагрузки фаз в замыкаемых линиях снижает несимметрию напряжений вдоль линий. Поскольку в каждой из замыкаемых линий величины и фазы симметричных составляющих токов и напряжений являются случайными величинами, то математическое ожидание напряжения обратной (нулевой) последовательности составляет 33 % от максимального в замкнутых линиях.

Замыкание сети благоприятно сказывается на выравнивании нагрузок фаз и перераспределении симметричных нагрузок между участками сети. Таким образом, при замыкании сети уменьшаются потери за счет разгрузки нулевого и фазных проводов, повышается качество напряжения. Однако в этом случае необходимо учитывать, что в замкнутой сети, содержащей в себе несколько распределительных трансформаторов, неизбежно будут протекать уравнительные токи, создающие в свою очередь, дополнительные потери мощности и электрической энергии. Поэтому экономическая эффективность данного способа уменьшается с увеличением числа замыкаемых магистралей.

Увеличение сечения фазного и нулевого проводов линии 0,38 кВ. Исследованиями установлено, что уменьшение R_0 сети приводит к увеличению в ней токов нулевой и обратной последовательностей, то есть приводит к увеличению коэффициентов K_{01} и K_{21} . Поэтому увеличение

сечения нулевого провода более 0,75 сечения фазного провода не приводит к заметному снижению дополнительных потерь мощности в сельских распределительных сетях. Кроме того, известно, что сечение фазных и нулевого проводов выбираются по экономическим нагрузкам, которые соответствуют минимуму приведенных затрат. Переход на следующий номинал сечения провода требует дополнительных капитальных затрат, которые составляют 6 % от стоимости сети 0,38 кВ. Это приводит к неоправданному удорожанию сети 0,38 кВ.

Для уменьшения сопротивления нулевой последовательности линии предлагают использовать фонарный провод, как способ увеличения сечения нулевого провода. Предлагаемые устройства позволяют подключать фонарный провод в дневное время параллельно нулевому, и отключать его при наступлении темноты (рис.14 П. 1).

Однако данный способ для снижения потерь электрической энергии в сети 0,38 кВ не применим по тем же причинам, что и непосредственное увеличение сечения нулевого провода. Кроме того, подключение фонарного провода на параллельную работу с нулевым проводом возможно только в дневное время суток, тогда как, показывают исследования, проводимые в электрических сетях, значительная несимметрия нагрузок проявляется в наибольшей мере в вечерние часы.

Изменение схемы соединения обмоток трансформатора. Этот способ может быть реализован заменой в сельских сетях 0,38 кВ трансформаторов со схемой соединения обмоток "звезда-звезда с нулем" на трансформатор со схемой соединения "звезда-зигзаг с нулем".

Наиболее распространенными в настоящее время являются трансформаторы с соединением обмоток по схеме "звезда-звезда с нулем". Это обусловлено тем, что они имеют более простое конструктивное исполнение и меньшие размеры, а следовательно и меньшую стоимость, по сравнению с трансформаторами с другой схемой соединения обмоток.

Однако эти трансформаторы имеют большое сопротивление токам нулевой последовательности. Активное сопротивление масляных трансформаторов увеличено по сравнению с сопротивлением обмоток постоянному току из-за потерь в магнитопроводе, баке и различных конструктивных деталях выемной части.

Значительное увеличение сопротивления нулевой последовательности связано с тем, что магнитное поле, создаваемое токами нулевой последовательности имеет весьма сложную конфигурацию. Оно замыкается не только в пределах магнитопровода, но и через бак трансформатора. В ряде случаев эта несимметрия составляет 50 % несимметрии в конце магистральных линий. Расчетами установлено, что потеря напряжения в таких трансформаторах при несимметричном режиме может достигать до 25...20 % вместо 4 % в симметричном режиме, а каждому значению (в процентах) несимметрии напряжении соответствует 1,73 % дополнительного отклонения напряжения. Поэтому часто мощность таких трансформаторов определяется не мощностью питаемой нагрузки, а минимально необходимым током короткого замыкания и трансформатор выбирается с завышенным значением мощности на 2...3 ступени.

Теоретические и экспериментальные исследования показали, что в сельских сетях 0,38 кВ с имеющимся уровнем несимметрии нагрузок невозможно обеспечить снижение потерь электроэнергии заменой трансформаторов со схемой "звезда-звезда с нулем" или другими трансформаторами с малым сопротивлением нулевой последовательности Z_0 по следующим причинам:

- применение в сетях 0,38 кВ трансформаторов с малым сопротивлением нулевой последовательности приводит, по сравнению с трансформаторами со схемой "звезда-звезда с нулем", к увеличению в линии и трансформаторе токов нулевой и обратной последовательностей, что приводит к увеличению коэффициента K_p , так же, как и компенсационном способе;
- эквивалентное сопротивление нулевой последовательности сети с трансформаторами, имеющими малое Z_0 , определяются в основном сопротивлением линии, которое на порядок выше сопротивления таких трансформаторов;
- в связи с увеличением токов обратной последовательности в сети с трансформаторами, имеющими малое Z_0 , в узлах нагрузки возрастает напряжение обратной последовательности, отрицательно влияющие на работу трехфазных асинхронных электродвигателей. Поэтому применение таких трансформаторов в сетях со смешанной нагрузкой не рекомендуется.

Однако трансформаторы с малым сопротивлением нулевой последовательности со схемой "звезда-зигзаг с нулем" и некоторые другие позволяют существенно снизить в узлах нагрузки напряжение нулевой последовательности. В связи с этим, их применение целесообразно в сельских сетях 0,38 кВ с коммунально-бытовой нагрузкой для повышения качества электрической энергии.

Перераспределение нагрузок по фазам обслуживающим персоналом.

Текущий контроль обслуживающим персоналом за работой всех элементов системы электроснабжения позволяет своевременно воздействовать на условия и факты работы системы в целях повышения технико-экономических показателей. Перераспределение нагрузок необходимо производить, по результатам контрольных замеров распределения нагрузки в линии. Проведенными исследованиями установлено, что потери электрической энергии, обусловленные неслучайной несимметрией токов, могут быть снижены на 15...20 % . Перераспределение нагрузок значительно улучшает основные показатели качества (отклонение напряжения, коэффициент несимметрии по обратной последовательности напряжения и коэффициент несимметрии по нулевой последовательности напряжения).

2.2. Технические средства снижения несимметрии токов и напряжений в сети 0,38 кВ

Автоматическое подключение однофазной нагрузки к наименее загруженной фазе.

Реализация этого способа осуществляется путем применения специальных симметрирующих устройств, включаемых в сети 0,38 кВ. С помощью этих симметрирующих устройств добиваются более равномерного распределения по фазам однофазных нагрузок сети. Это, в свою очередь, приводит к уменьшению тока нулевой последовательности и дополнительных потерь в сети 0,38 кВ. Однако применение этого способа в сельских сетях осложняется тем, что довольно трудно подобрать однофазную автоматически переключаемую нагрузку соответствующей мощности. Поэтому не возможно существенно уменьшить несимметрию нагрузок и, кроме того, при использовании СУ этого типа происходит

нагрузки; измерительный и коммутационный комплекс этих устройств представляется довольно сложным.

Применение СУ, встроенного в бак трансформатора со схемой соединения обмоток Y/Y₀.

Устройство представляет собой компенсирующие витки, уложенные в виде бандажа поверх рабочих обмоток трансформатора (рис. 18, П. 1).

Эти витки соединены с нейтралью обмоток низшего напряжения

таким образом, чтобы магнитные потоки Φ_0 , создаваемые ими в магнитной цепи трансформатора током нулевого провода, были направлено встречно потокам нулевой последовательности Φ_0 ,

создаваемым токами рабочих обмоток. При равенстве магнитодвижущих сил нулевой последовательности рабочих обмоток и компенсирующих

витков суммарный поток $\sum h < P_0 = \Phi_0 + \Phi_0 = 0$. Следовательно, при указанных условиях, сопротивление нулевой последовательности Z_0 также можно принять равным нулю. Тогда $U_0 = I_0 Z_0 \sim 0$, т.е. искажение системы фазных напряжений на выводах трансформатора с неравномерной нагрузкой по фазам практически ликвидируется.

Установлено, что при использовании данных СУ компенсируются токи нулевой последовательности, при этом снижаются потери напряжения и энергии в электрической сети, а также значительно улучшается форма кривой напряжения при наличии в сети нелинейных нагрузок, что крайне важно при питании многих чувствительных к этому приборов.

Вместе с этим использование этого способа наиболее эффективно для повышения качества электрической энергии, так как происходит минимизация коэффициентов нулевой и обратной последовательностей напряжения. Для уменьшения потерь электрической энергии, обусловленных несимметрией токов, этот способ не приемлем, так как

использование такого трансформатора с СУ приводит к увеличению коэффициента K_p .

Использование нейтралера.

Нейтралер представляет собой трехфазный электромагнитный аппарат, обмотка которого выполнена по схеме встречного зигзага и применяется для создания искусственной нулевой точки.

Снижение несимметрии фазных напряжений электроприёмников может быть достигнуто не только увеличением сечения нулевого провода, но и уменьшением его длины. Это достигается путём перемещения нейтрали непосредственно к однофазным электроприёмникам. Нейтралер устанавливается непосредственно у однофазных электроприёмников. При этом электрическая сеть выполняется трёхпроводной с линейным напряжением равным номинальному напряжению трёхфазных электроприёмников. От нейтралера до однофазного электроприёмника сеть выполняется уже четырёхпроводной. При подобном выполнении сети 0,38 кВ напряжение смещения нейтрали практически отсутствует, так как протяжённость нулевого провода невелика. Полное сопротивление нейтралера практически равно его активному сопротивлению фазной обмотки.

Место включения нейтралера выбирается таким образом, чтобы сопротивление нулевой последовательности не превосходило заранее заданного значения.

В результате использования нейтралера снижается неравномерность распределения токов по фазам, что ведёт, в свою очередь, к ослаблению несимметрии напряжения и уменьшению его потерь в наиболее загруженной фазе, повышению пропускной способности линии. При установке нейтралера также увеличиваются токи однофазного короткого замыкания, повышая тем самым надёжность защиты низковольтной сети.

Вместе с этим, установка нейтралера, является устаревшим техническим решением. Его применение для целей симметрирования ограничивается трансформаторами мощностью до 40 кВА.

Применение электромашинных преобразователей.

К данному способу относятся электромашинные преобразователи числа фаз, передача и преобразование энергии в которых осуществляется по схеме трехфазная сеть - трехфазный электродвигатель - однофазный генератор - однофазная нагрузка. В этом случае однофазная нагрузка электрически не связана с трехфазной питающей сетью, и явления, связанные с несимметричным распределением нагрузки и ограниченные системой однофазный генератор - нагрузка, не оказывают влияния на питающую сеть. Такое решение проблемы равномерного распределения однофазной нагрузки по фазам не нашло практического применения вследствие значительной установленной мощности и стоимости оборудования, а также больших (до 20 %) потерь энергии.

Использование симметрирующих устройств для компенсации токов обратной последовательности

Данный способ симметрирования обусловлен применением симметрирующих устройств, воздействующих только на токи обратной последовательности, то есть снижающих коэффициент K_{2l} в выражении 1.5. Рассмотрим некоторые схемы этих симметрирующих устройств (табл. П. 1).

Принцип работы таких устройств основан на том, что пульсирующие мощности, создаваемые индуктивно-емкостными элементами, совпадают по фазе и компенсируют пульсирующую мощность однофазной нагрузки.

Симметрирующее устройство № 1 (табл. П. 1) содержит индуктивный элемент 1 с двумя магнитосвязанными обмотками 2 и 3, выводы которых подсоединяются к двум фазам. Общая точка обмоток через конденсатор 6

подсоединяется к третьей фазе. Индуктивный элемент дополнительно снабжен двумя обмотками 4 и 5, каждая из которых включена последовательно с указанными магнитосвязанными обмотками 2 и 3.

Условием симметрирования является следующее выражение:

$$S \cdot ZQ^{\wedge} Q_C,$$

где Q_c - мощность конденсаторной батареи; $X_{бг}$ - суммарная мощность элементов устройства; S_H - мощность нагрузки.

Использование данного устройства позволяет получить высокий $\cos q >$ на входе симметрированной сети. Недостатком данного устройства является недостаточная эффективность фильтрации.

Данный недостаток устраняется в устройстве № 2 (табл. П. 1), благодаря использованию дополнительного конденсатора, создаются дополнительные фильтровые звенья, увеличивая эффективность фильтрации высших гармонических составляющих в трехфазных линейных напряжениях сети.

Использование симметрирующих устройств данной группы для улучшения качества электрической энергии и снижения потерь в сельских сетях малоэффективно, так как максимально возможное уменьшение потерь, обусловленное снижением коэффициента K_{21} , которое может быть достигнуто в результате полной компенсации токов обратной последовательности, составляет не более 10..15 %.

Применение комбинированных симметрирующих устройств. К

данным устройствам относятся устройства позволяющие компенсировать токи обратной и нулевой последовательностей. Симметрирующие устройства этого типа могут снижать токи обратной и нулевой последовательностей сети, отличаясь друг от друга, либо установленной мощностью, либо функциональными возможностями. Рассмотрим одно из таких устройств № 20 (табл. П. 1).

С целью снижения установленной мощности и расширения диапазона симметрирования введен трансформатор, первичная обмотка которого подключена к двум фазам сети, средний вывод вторичной регулируемой обмотки подключен к третьей фазе. Выводы конденсатора 1 и дросселя 2 подключены к разным выводам вторичной обмотки трансформатора, а вторые их зажимы соединены друг с другом и подсоединены к нулевому проводу.

Компенсация токов нулевой последовательности обеспечивается при компенсации тока нагрузки током симметрирующего устройства, который равен векторной сумме токов реактивных элементов. При практически возможном диапазоне изменения фазового угла нагрузки $\sim \varphi_n < \varphi$ диапазоны изменения фаз напряжения на конденсаторе и дросселе следующие: $0 < \varphi_k < 90^\circ$; $270^\circ < \varphi_d < 360^\circ$. Следовательно, данное устройство обеспечивает симметрирование в довольно широком диапазоне фазовых углов нагрузки.

Недостатками данных симметрирующих устройств является то, что их целесообразно использовать только тогда, когда нагрузка постоянная или меняется в широком диапазоне.

Применение симметрирующих устройств фильтрового типа.

К данному виду схем можно отнести так называемые, шунтосимметрирующие устройства (рис. 1, 2, 3, 6, 8, 9, 10, П. 1), характерной особенностью которых является то, что они имеют минимально возможное сопротивление току нулевой последовательности. Благодаря этому большая часть токов нулевой последовательности сети 0,38 кВ замыкается на участке, где ШСУ подключается к сети и самим устройством. Другими словами, данные устройства как бы замыкают на себя (шунтируют) токи нулевой последовательности и почти не пропускают их на другие участки линии 0,38 кВ. Кроме того, шунтосимметрирующие устройства позволяют

осуществлять широкополосную фильтрацию токов высших гармоник прямой, обратной и нулевой последовательностей.

На рис. 3 (табл. П. 1) изображено шунтосимметрирующее устройство электромагнитного типа.. Данное устройство содержит трехфазный электромагнитный аппарат, обмотки которого соединены по схеме встречный зигзаг, имеющий три фазных вывода и один нейтральный, причем каждый фазный вывод предназначен для подключения к фазным проводам сети, а нейтральный к нулевому проводу, а также оно снабжено тремя конденсаторными батареями, для повышения качества электрической энергии.

В устройстве симметрирование фазных напряжений сети обеспечивается за счет наличия трехфазного электромагнитного аппарата, обмотки которого соединены по схеме встречный зигзаг. Это связано с тем, что этот аппарат обладает исключительно малым сопротивлением нулевой последовательности, т.е. $Z_{0ШСУ} < Z_{0СЭС}$, и все токи нулевой последовательности, созданные несимметричной нагрузкой сети, замыкаются через данное устройство. Сопротивление нулевой последовательности этого СУ $< 0,03$ Ом, а прямой и обратной последовательностей $Z_{1ШСУ} = Z_{2ШСУ} = 600$ Ом.

По данным, при любой степени несимметрии нагрузок (вплоть до обрыва одной из фазы) смещение нейтрали в месте подключения ФСУ не превышает 1,5 % фазного напряжения сети.

Рассмотрим шунтосимметрирующие устройства выполненных на основе индуктивно - емкостных элементов (рис. 6, П. 1). К достоинствам данных ШСУ можно отнести то, что они не только улучшают качество электроэнергии, но и позволяют компенсировать реактивную мощность в электрической сети.

Условием фильтрации тока нулевой последовательности является подключение элементов с пофазно-одинаковыми параметрами по схеме четырёхлучевой звезды. Токи прямой и обратной последовательностей

определяются значением проводимости Y_y , при наличии резонанса напряжения нулевой последовательности:

$$Y_{0y} = 3Y_y, > \quad (1-Ю)$$

где Y_{0y} ; Y_y - соответственно проводимости нулевого и фазного проводов.

Подключение к узлу нагрузки СУ с малым сопротивлением нулевой последовательности позволяет уменьшить ток нулевой последовательности в сети 0,38 кВ, что приводит в результате к уменьшению потерь мощности и электрической энергии, обусловленных несимметрией токов в данной сети на 30-50 %.

Недостатком данного устройства является невозможностью регулирования мощности, что в свою очередь снижает качество симметрирования.

Данный недостаток устраняется устройством, позволяющим автоматически регулировать мощность симметрирующих устройств (рис. 21, П. 1)

Указанная задача достигается тем, что напряжение, снимаемое с шунта 5, включенного в разрыв нулевого провода, пропорционально току нулевой последовательности. Снимаемое через усилитель 6 напряжение регулирует мощность симметрирующего устройства 4 посредством тиристорного регулятора мощности 3, в зависимости от величины тока нулевой последовательности.

Данное устройство обеспечивает высокую степень симметрирования напряжений на его выходе и может успешно использоваться для повышения качества и снижения потерь электрической энергии в трехфазных сетях с нулевым проводом.

Таким образом, проведенный анализ позволяет установить, что для наиболее эффективного снижения дополнительных потерь мощности и повышения качества электрической энергии, обусловленных несимметрией токов в сети 0,38 кВ, наиболее целесообразным можно

считать использование шунтосимметрирующих устройств с малым сопротивлением токам нулевой последовательности, в комплексе с устройством автоматического регулирования мощности.

Использование подобных симметрирующих устройств для снижения дополнительных потерь мощности основано на знании точных методов их расчета и определении наиболее рационального места их включения в сеть 0,38 кВ.

Вместе с этим для более качественного симметрирования нагрузочных токов необходимо провести дополнительные исследования, направленные на определение наиболее целесообразного места включения этого СУ в сети 0,38 кВ, где снижение дополнительных потерь мощности, обусловленных несимметрией, токов будет максимальным.

ЧАСТЬ III. МЕТОДЫ РАСЧЕТА НЕСИММЕТРИЧНЫХ РЕЖИМОВ

3.1. Расчет симметричных составляющих напряжения эмпирическим методом

Государственным стандартом ГОСТ R 54149-2010 рекомендуется определять симметричные составляющие обратной и нулевой последовательностей по следующей методике, используемой при измерениях в условиях эксплуатации и при проектировании.

Расчет коэффициента несимметрии напряжений по обратной последовательности.

Для каждого i -го наблюдения за интервал времени, равный 10 минутам в одну неделю, измеряют одновременно действующие значения междуфазных напряжений по основной частоте $U_{AB(1)}$, $U_{BC(1)}$, $U_{CA(1)}$ ■
Количество таких интервалов составляет 1008.

Вычисляют действующее значение напряжения обратной последовательности основной частоты $u_2(1)$ по выражению:

$$U_{2(1)i} = \sqrt{\frac{1}{12} \left(U_{AB(1)i}^2 + U_{BC(1)i}^2 + U_{CA(1)i}^2 - U_{AB(1)i} U_{BC(1)i} - U_{BC(1)i} U_{CA(1)i} - U_{CA(1)i} U_{AB(1)i} \right)} + \left(-\frac{U_{BC(1)i} - U_{CA(1)i}}{U_{AB(1)i}} \right) \quad (3.1)$$

$U_2(i)$ можно определить и по приближенной формуле:

$$U_2(1)i = 0,62 (U^{\wedge}(1)i - U_{HM}(1)) \quad (3.2)$$

где $U_{HE}(i)$ и $U_{HM}(i)$ - наибольшее и наименьшее действующие значения из трех междуфазных напряжений основной частоты в i -ом наблюдении.

Далее определяют коэффициент несимметрии напряжений по обратной последовательности K_{2U_i} :

$$K_{2U_i} = \frac{U_{2(1)i}}{U_{1(1)i}} - 100\% \quad (3.3)$$

где $U_{2(1)i}$ - действующее значение напряжения обратной последовательности основной частоты трехфазной системы напряжений в i -ом наблюдении; $U_{1(1)i}$ - действующее значение напряжения прямой последовательности основной частоты в i -ом наблюдении.

Расчет коэффициента несимметрии напряжений по нулевой последовательности.

Для каждого i -го наблюдения за какой же интервал времени, измеряют одновременно действующие значения трех междуфазных и двух фазных напряжений основной частоты $U_{AB(1)i}, U_{BC(1)i}, U_{CA(1)i}, U_{A(1)i}, U_{B(1)i}, U_{C(1)i}$.

Определяют действующее значение напряжения нулевой последовательности основной частоты $U_{0(1)i}$ по выражению:

$$U_{0(1)i} = \frac{1}{6} \sqrt{U_{BC(1)i}^2 + U_{CA(1)i}^2 + U_{AB(1)i}^2 - U_{BC(1)i} U_{CA(1)i} - U_{CA(1)i} U_{AB(1)i} - U_{AB(1)i} U_{BC(1)i}} + \left[\sqrt{4U_{BC(1)i}^2 + U_{AB(1)i}^2 - U_{CA(1)i}^2} - 3U_{BC(1)i} \right] \quad (3.4)$$

$U_0(i)$ можно определить по приближенной формуле:

$$U_0(1)i = 0,62 (u_{НБ\phi(1)i} - u_{НМ\phi(1)\delta}), \quad (3.5)$$

где $u_{НБ\phi(1)}$, $u_{НМ\phi(1)}$ наибольшее и наименьшее действующие значения из трех фазных напряжений основной частоты в i -ом наблюдении.

Далее определяют коэффициент несимметрии напряжений по нулевой последовательности K_{0UL} :

$$K_{0UL} = \frac{\sqrt{3}U_{0UL}}{U_{1(1)}} \cdot 100\% \quad (3.6)$$

где u_{0i} - действующее значение напряжения нулевой последовательности основной частоты трехфазной системы напряжений в i -ом наблюдении; $U_{1(1)}$ - действующее значение междуфазного напряжения прямой последовательности основной частоты.

3.2. Модульный метод расчета

3.2.1. Расчет показателей несимметрии токов

Для расчета симметричных составляющих и показателей несимметрии токов и напряжений в четырехпроводной сети нами был использован модульный метод, предложенный профессором Косоуховым Ф.Д. (Санкт-Петербургский ГАУ). Практическое измерение начальных фаз токов и напряжений в сетях затруднительно и приводит к значительным погрешностям в определении симметричных составляющих несимметричной системы токов и напряжений. Поэтому в условиях эксплуатации электрических сетей определение симметричных составляющих и показателей несимметрии токов и напряжений целесообразно производить по результатам измерений модулей токов и напряжений. Такой метод расчета комплексных симметричных составляющих и показателей несимметрии токов называется модульным.

Данный метод заключается в следующем. Четырехугольник, образованный токами I_A , I_B , I_C , I_N представляется как совокупностью двух треугольников токов (рис. 3.1).

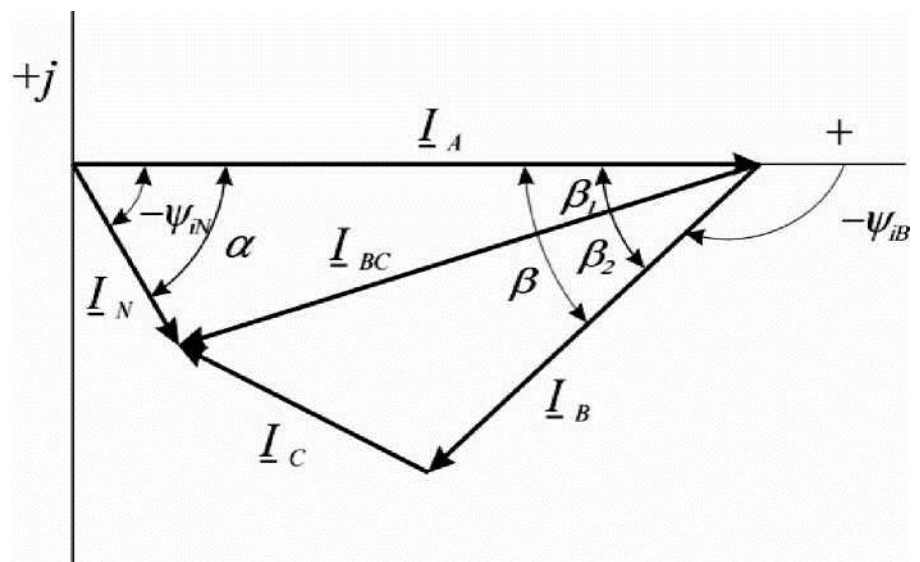


Рис 3.1. Векторная диаграмма несимметричной системы токов четырехпроводной сети

Кроме трех линейных токов и тока в нулевом проводе дополнительно измеряем модуль суммарного комплексного тока (рис. 3.2):

$$I_{\Sigma} = I_{\Sigma} + I_{\Sigma} = I_{\Sigma} e^{j\psi_{\Sigma}}$$

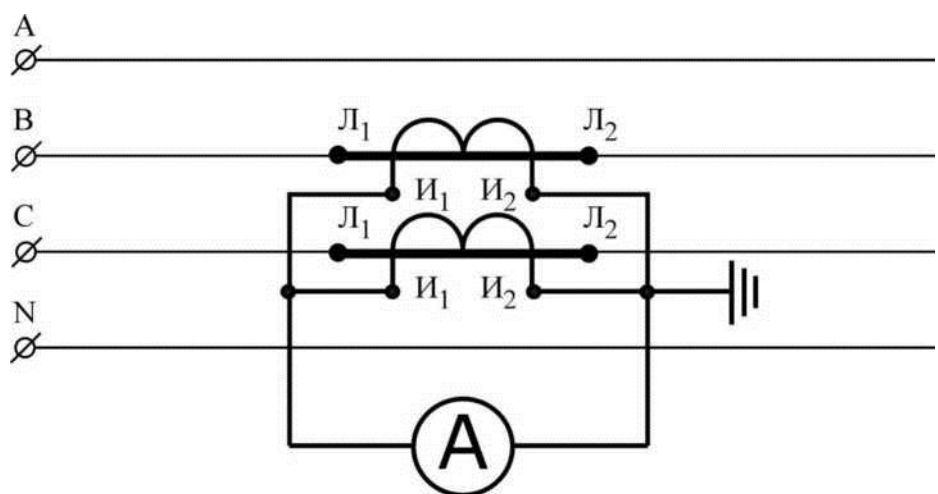


Рис. 3.2. Схема измерения суммарного тока I_{BC}

В этом случае четырехугольник токов I_A, I_B, I_C, I_N разделяются на два треугольника токов I_A, I_{BC}, I_N и I_B, I_C, I_{BC} , для каждого из

$$K_{2,=} = \frac{\hat{h}}{h}; \quad K_{0i} = \frac{f}{h} \quad (3.10)$$

Полученные выражения позволяют определить коэффициент увеличения потерь мощности K_p по выражению (1.5).

Аналогичным путем определяются симметричные составляющие напряжений обратной и нулевой последовательностей, которые позволяют осуществить расчёт коэффициентов обратной и нулевой последовательностей напряжения по выражениям (1.7).

3.2.2. Расчет показателей несимметрии напряжений

Как известно, несимметричная система фазных напряжений

$U_A = U_j - e^{jW_A}$ $U_B = U_B - e^{jW_B}$ $U_C = U_r \zeta e^{jV_C}$ может быть разложена на симметричные составляющие прямой U_j , обратной U_2 и нулевой U_0 последовательностей:

$$U_j = \frac{1}{3} (U_A + U_B + U_C) \quad (3.11)$$

$$U_2 = \frac{1}{3} (U_A - U_B - U_C)$$

$$U_0 = \frac{1}{3} (U_A + U_B + U_C)$$

На основании (рис. 3.3):

$$\cos \alpha = \frac{U_A^2 + U_B^2 - U_{AB}^2}{2 \cdot U_A \cdot U_B} \quad (3.12)$$

$$\cos \alpha_2 = \frac{U_A^2 + U_C^2 - U_{CA}^2}{2 \cdot U_A \cdot U_C}$$

где $p = \frac{U_{AB}^2 + U_{BC}^2 + U_{CA}^2}{2 \cdot U^2} > < 5$

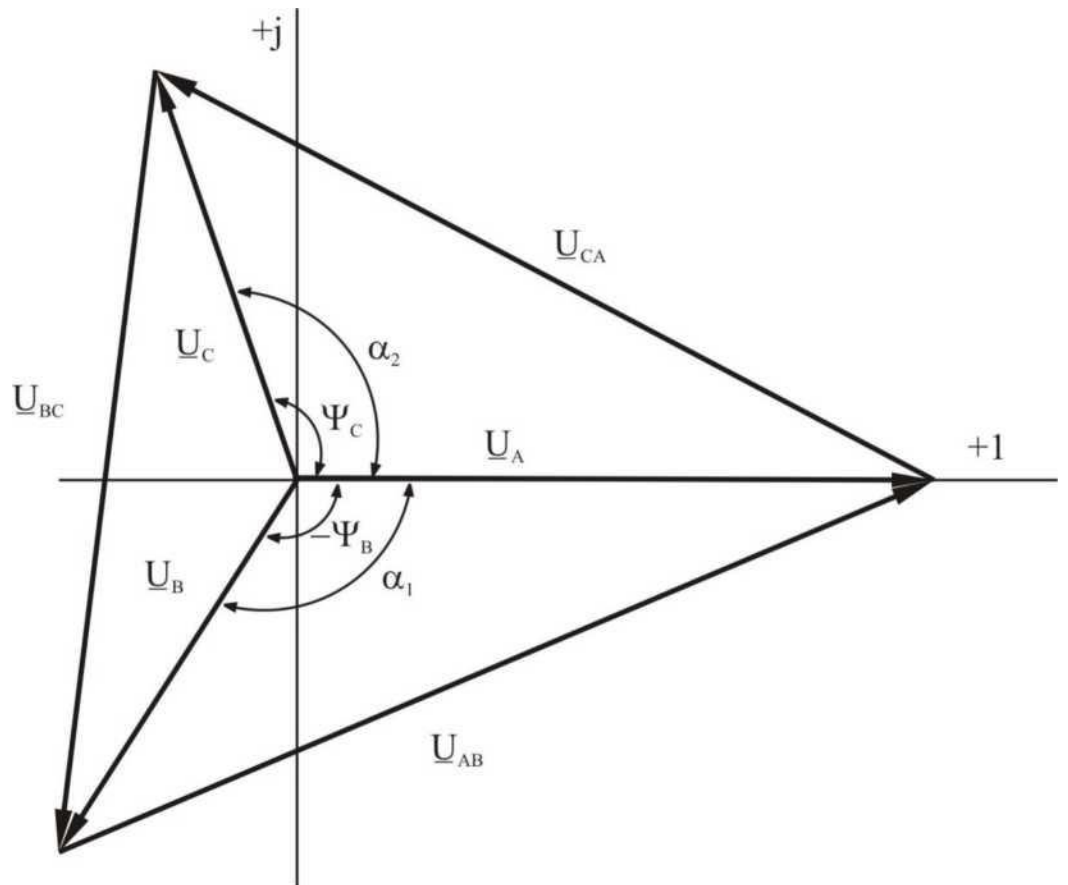


Рисунок 3.3 - Векторная диаграмма трехфазной несимметричной системы напряжений

После преобразования выражения 3.11 с учетом зависимости 3.12, получаем:

$$H_1 = \frac{1}{\Delta} \begin{vmatrix} -u_A + H_3 - i + ryf & g^j - \wedge - z YH_3 - \phi - g^{\wedge} \\ H_2 \text{ Л. } \wedge . u^{\wedge} - SA + ryip + g^{\wedge} j - \wedge - z YH_3 - \phi - g^{\wedge} & 413 \end{vmatrix}$$

$$H_2 \text{ Л. } \wedge . u^{\wedge} - SA + ryip + g^{\wedge} j - \wedge - z YH_3 - \phi - g^{\wedge} 413)$$

$$H_0 = y X_A + 4? + gyj - 4 - r^{\wedge}$$

где $s = -\frac{1}{\Delta} \begin{vmatrix} \dots \\ \dots \end{vmatrix}$

Определив U_1, U_2, U_0 , можно найти коэффициенты обратной и нулевой последовательностей напряжений:

$$K = H_1 \frac{x}{-2u} - H_0 \frac{\circ}{-0U} \wedge \quad (3.14)$$

3.3. Методы расчета симметричных составляющих токов и напряжений в электрической сети с симметрирующим устройством

При разработке мероприятий по повышению качества и снижению потерь электрической энергии в сетях 0,38 кВ, обусловленных несимметрией токов, большое значение имеет точная оценка величины показателей несимметрии токов и напряжений, а также величины потерь электрической энергии.

В настоящее время разработаны различные методы определения показателей несимметрии и потерь электрической энергии в элементах сети, основанные на детерминированных значениях факторов элемента сети, а также методы, в основу которых положены результаты вероятно-статистической обработки данных замеров в сетях. Наиболее точные методы расчета основаны на методе симметричных составляющих.

Метод симметричных координат - это стройная математическая теория трехфазных электрических цепей, предложенная в начале этого века Фортескью, когда реальная трехфазная сеть с параметрами в координатах ABC напряжений применяются одни и те же преобразования, как и в хорошо известных матрицах преобразования замещается другой трехфазной фиктивной электрической сетью с параметрами в координатах 012. Прикладное значение этой теории заключается в том, что до широкого внедрения ЭВМ расчет в симметричных координатах был практически единственным инженерным методом.

Для токов и симметричных координат, предложенных Фортескью, что, безусловно, является достоинством метода.

Для токов:

$$\begin{aligned} L_A - I_1 + I_2 + I_0 > \\ L_B - \frac{L_1}{2} - L_2 - L_0 > \\ L_C - \frac{L_1}{2} - L_2 - L_0 > \end{aligned} \quad y, \quad (3.15)$$

Решая систему уравнений (3.15) относительно I_1 , I_2 , I_0 получим:

$$\begin{aligned}
 L_i &= -i \cdot A + Q \cdot L_B + \omega^2 L_C \\
 I_2 &= \frac{1}{3} C i + Q \cdot L_B + Z_c \\
 L_a &\sim C_L + Z_B + Z_c
 \end{aligned}
 \tag{3.16}$$

где L^A, L_B, L_C - токи соответственно фаз А, В и С; L_i, L_2, L_a - токи соответственно прямой, обратной и нулевой последовательности; a - оператор поворота или фазный множитель ($a = e^{j2\pi/3} = e^{j4\pi/3} = -a^2$).

Аналогичные соотношения можно получить для симметричных составляющих прямой, обратной и нулевой последовательностей напряжений:

$$\begin{aligned}
 U_A &= U_1 + U_2 + U_0; \\
 U_B &= a^2 U_1 + a U_2 + U_0; \\
 U_C &= a U_1 + a^2 U_2 + U_0
 \end{aligned}
 \tag{3.17}$$

Решая систему уравнений (3.17) относительно U_1, U_2, U_0 получим:

$$\begin{aligned}
 U_1 &= \frac{1}{3} (U_A + a U_B + a^2 U_C) \\
 U_2 &= \frac{1}{3} (U_A + a^2 U_B + a U_C) \\
 U_0 &= \frac{1}{3} (U_A + U_B + U_C)
 \end{aligned}
 \tag{3.18}$$

Анализ выражений 3.15 и 3.16 показывает, что симметричной системе токов прямого чередования фаз в фазных координатах когда $I_1 = I_A, I_2 = I_B, I_3 = I_C$ соответствует однофазный ток I_1 в симметричных координатах. При этом $I_2 = I_3 = 0$. Верно и обратное, току I_1 в симметричных координатах соответствует трехфазная симметричная система токов прямой последовательности в фазных координатах I_{1A}, I_{1B}, I_{1C} .

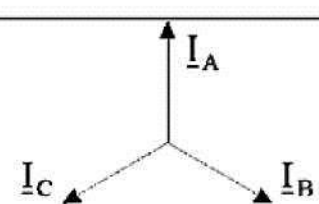

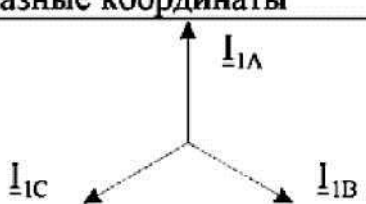
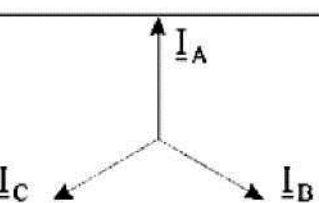
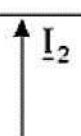
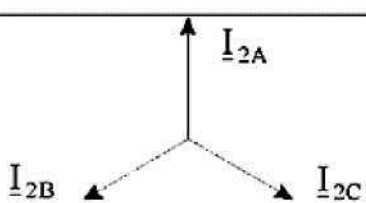
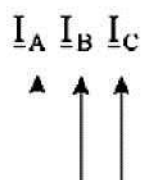
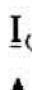
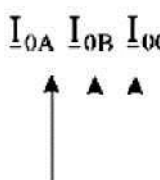

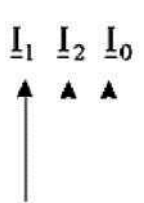
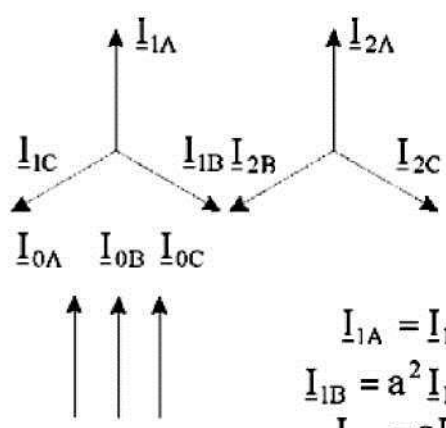
Аналогично, симметричной системе токов обратного чередования фаз в фазных координатах соответствует однофазный ток I_2 в симметричных координатах. Току I_2 в симметричных координатах, в фазных координатах трехфазного тока, соответствует симметричная система токов обратной последовательности I_{2A}, I_{2B}, I_{2C} .

Системе токов нулевой последовательности в фазных координатах соответствует однофазный ток I_0 в симметричных координатах. Току I_0 в симметричных координатах соответствует трехфазная симметричная система токов нулевой последовательности I_{0A}, I_{0B}, I_{0C} .

Таким образом, несимметричная система фазных токов I_A, I_B, I_C , может быть разложена на три трехфазные симметричные системы - прямой, обратной и нулевой последовательности.

В частном случае, току в одной фазе в фазных координатах, например току в фазе А, соответствует система трех токов I_1, I_2, I_0 в симметричных координатах (таблица 3.1)

Таблица 3.1. Представление токов в симметричных и фазных координатах

Представление фазных координат	в	Представление токов в симметричных координатах	Представление симметричных составляющих токов и фазные координаты
 <p>$\underline{I}_B = a^2 \underline{I}_A, \underline{I}_C = a \underline{I}_A$</p>		 <p>$\underline{I}_1 = \underline{I}_A, \underline{I}_2 = \underline{I}_0 = 0$</p>	 <p>$\underline{I}_{1A} = \underline{I}_1, \underline{I}_{1B} = a^2 \underline{I}_1, \underline{I}_{1C} = a \underline{I}_1$</p>
 <p>$\underline{I}_B = a \underline{I}_A, \underline{I}_C = a^2 \underline{I}_A$</p>		 <p>$\underline{I}_1 = \underline{I}_0 = 0, \underline{I}_2 = \underline{I}_A$</p>	 <p>$\underline{I}_{2A} = \underline{I}_2, \underline{I}_{2B} = a \underline{I}_2, \underline{I}_{2C} = a^2 \underline{I}_2$</p>
 <p>$\underline{I}_A = \underline{I}_B = \underline{I}_C$</p>		 <p>$\underline{I}_1 = \underline{I}_2 = 0, \underline{I}_0 = \underline{I}_A$</p>	 <p>$\underline{I}_{0A} = \underline{I}_{0B} = \underline{I}_{0C} = 0$</p>
 <p>$\underline{I}_B = \underline{I}_C = 0$</p>		 <p>$\underline{I}_1 = \underline{I}_2 = \underline{I}_0 = \frac{1}{3} \underline{I}_A$</p>	 <p> $\underline{I}_{1A} = \underline{I}_1$ $\underline{I}_{1B} = a^2 \underline{I}_1$ $\underline{I}_{1C} = a \underline{I}_1$ $\underline{I}_{2A} = \underline{I}_2, \underline{I}_{2B} = a \underline{I}_2, \underline{I}_{2C} = a^2 \underline{I}_2$ $\underline{I}_{0A} = \underline{I}_{0B} = \underline{I}_{0C} = \underline{I}_0$ </p>

3.3.1. Метод расчета показателей несимметрии токов и напряжений для сети 0,38 кВ с сосредоточенной нагрузкой и симметрирующим устройством

Рассмотрим наиболее общий случай, когда узел сельскохозяйственной нагрузки состоит из трёхфазных симметричных электроприёмников, включенных на междуфазное напряжение, которые образуют трёхфазную симметричную нагрузку и однофазных электроприемников, включенных на фазное напряжение и образуют трехфазную несимметричную нагрузку. Предположим, что симметрирующее устройство включено непосредственно в узле нагрузки. Схема электроснабжения такого узла представлена на рис. 3.4.

Различающиеся параметры схемы замещения и режима отдельных симметричных составляющих будем отмечать следующими индексами: для прямой последовательности - «1»; для обратной последовательности - «2»; для нулевой последовательности - «0»; трехфазная симметричная нагрузка - «s»; трехфазная несимметричная нагрузка - «н»; симметрирующее устройство - «су».

При выводе аналитических выражений для показателей несимметрии токов и напряжений электрической сети 0,38 кВ примем следующие допущения:

- 1) система напряжений на шинах 10 кВ трансформатора Т1 симметрична и не зависит от нагрузки сети;
- 2) все элементы сети, включая трансформатор и симметрирующее устройство, имеют линейные параметры.

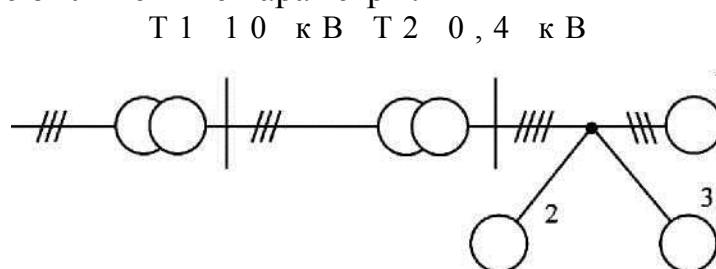


Рис. 3.4. Схема участка электрической сети с нагрузками и симметрирующим устройством:

- 1 - S_s - полная мощность трехфазной симметричной нагрузки;
- 2 - S_{cy} - полная мощность симметрирующего устройства;
- 3 - S_H - полная мощность трехфазной несимметричной нагрузки.

Схема замещения двухобмоточного трансформатора представлена на рис. 3.5.

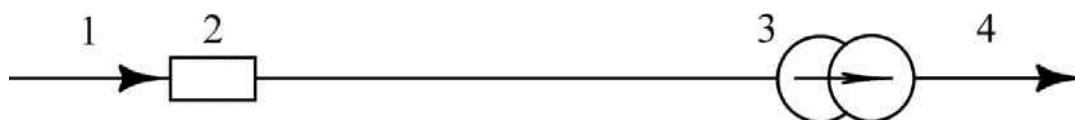


Рис. 3.5.. Схема замещения двухобмоточного трансформатора: 1 - $S_{ин}$

$$2 \blacksquare Z_{T1} = Z_{T2} \text{ — то } 3 \text{ — и } 4 - S_n.$$

На этой схеме: $S_{ин} > S_n$ - комплексные мощности источника питания и электроприёмника; $Z_{T1} = Z_{T2}$, Z_0 - полные комплексные сопротивления прямой, обратной и нулевой последовательностей трансформатора; n - комплексный коэффициент трансформации. Потерями холостого хода в трансформаторе пренебрегаем;

3) трёхфазная несимметричная нагрузка и симметрирующее устройство имеют статический характер.

С учётом принятых допущений изобразим схему замещения для данной трёхфазной сети (рис. 3.6).

На основании принципа компенсации заменим трёхфазную несимметричную нагрузку несимметричным источником напряжений. В результате этой замены рассматриваемая цепь становится симметричной, и поэтому симметричные составляющие токов и напряжений в ней не зависят друг от друга.

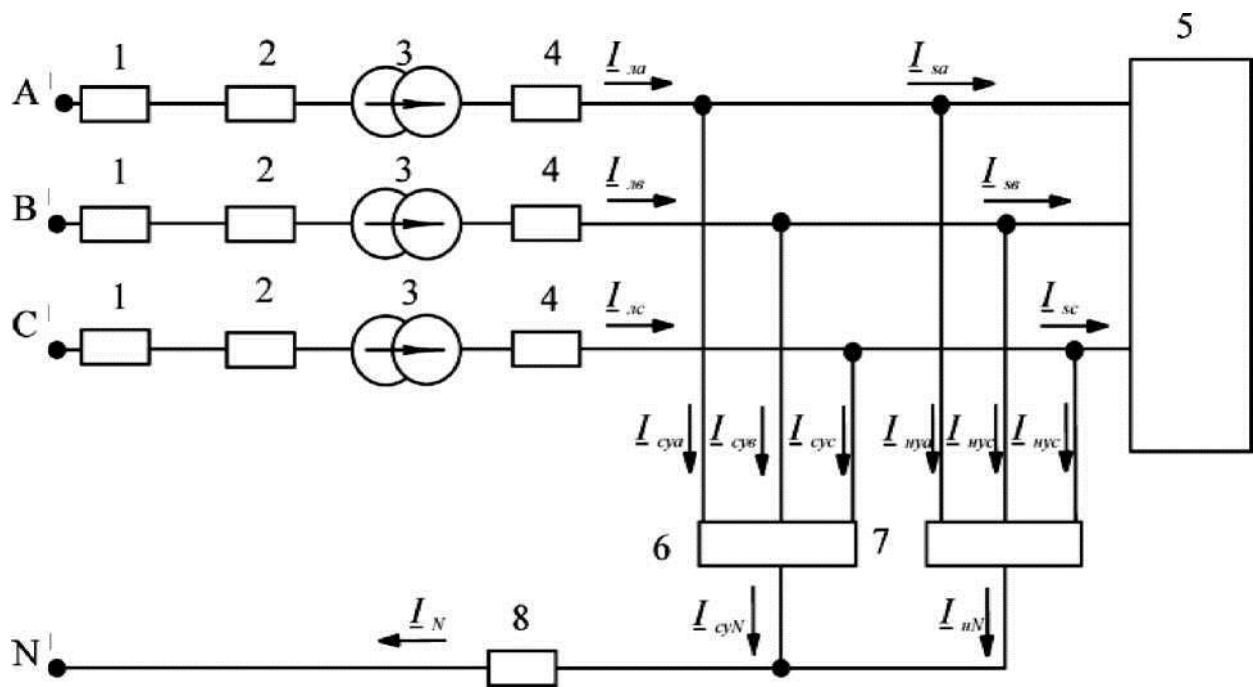


Рис. 3.6. Схема замещения участка электрической сети с нагрузками и симметрирующим устройством: 1 - $Z_{\Lambda 7}$; 2 - $Z_{T1} = Z_{T2}, Z_{T0}'$; 3 - n ; 4 - Z_{s1}, Z_{s2}, Z_{s0} ; 5 - Z_{h1}, Z_{h2}, Z_{h7} ; 6 - $Z_{cy1}, Z_{cy2}, Z_{cy3}$; 7 - $Z_{ny1}, Z_{ny2}, Z_{ny3}$; 8 - $Z_{\Lambda y}$

Приняв фазу А за основную и заменив трёхфазную несимметричную нагрузку тремя источниками неизвестных напряжений $U_{на}$, $U_{нв}$ и $U_{нс}$, разложим эти напряжения на симметричные составляющие напряжений прямой $U_{н1}$, обратной $U_{н2}$ и нулевой $U_{н0}$ последовательностей. В результате получим симметричную трёхфазную сеть, схема которой изображена на рис. 3.7. Элементы на этой схеме имеют следующие обозначения: U_A, U_B, U_C - система фазных напряжений вторичной обмотки трансформатора Т1, приведённая к базисному напряжению, т.е. напряжению вторичной обмотки трансформатора Т2, например $U_{\Lambda} = U_{\Lambda}'' / H$; $Z_{w/} = Z_{w;7}$ - комплексное сопротивление прямой (обратной) последовательности линии 10 кВ, приведённое к напряжению сети 0,38 кВ, т.е.

$$Z^1 = Z_{T1} + Z_{T2} + Z_{TO} \quad (3.19)$$

где $Z_{T1} = Z_{T2} = Z_{TO}$ - комплексные сопротивления трансформатора Т2 соответственно прямой (обратной) и нулевой последовательностей, приведённые к напряжению вторичной обмотки.

$$Z_n = Z_{T2} = Z_{T1} \frac{U^2}{S_{ном}} \quad (3.20)$$

где Z_n^* - комплексное сопротивление трансформатора в относительных единицах; $U_{ном}$ - номинальное напряжение вторичной обмотки трансформатора; $S_{ном}$ - номинальная мощность трансформатора.

Известно, что в симметричной цепи (рис.3.7) симметричная система напряжений какой-либо последовательности вызывает симметричную систему токов той же последовательности. На основании этого составим три независимые схемы прямой, обратной и нулевой последовательностей для основной фазы (рис. 3.8). В случае если сопротивление нулевой последовательности трансформатора $Z_{T0} = \infty$, схему нулевой последовательности составлять нет необходимости.

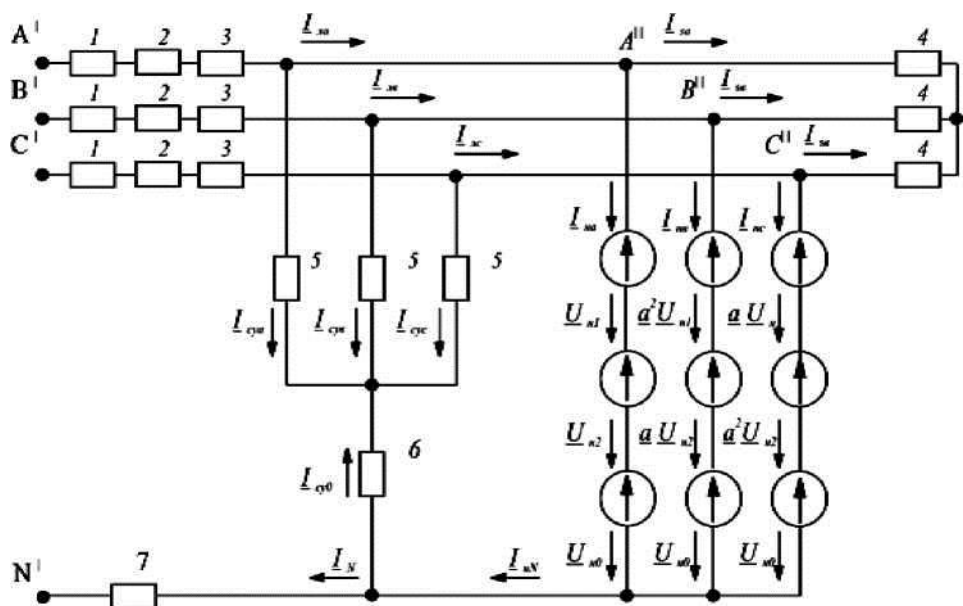


Рис. 3.7. Схема замещения участка электрической сети с трехфазным несимметричным источником напряжения и приведенными параметрами к

сети напряжению 0,38 кВ: 1 - $Z_{лв1}$ $Z_{\sim e2'}$, $-Z_{j7} - Z_{\wedge T2}$, $Z_{LTO'}$ 3 -
 $—лн1 \sim —лн2' —лн0$ Z_{si} , $Z_{\wedge s2}$ 5 2 Z_{cy0} ; $7-Z_N$
 5 - Z_{cy1} — $cy \ 2 \ i$

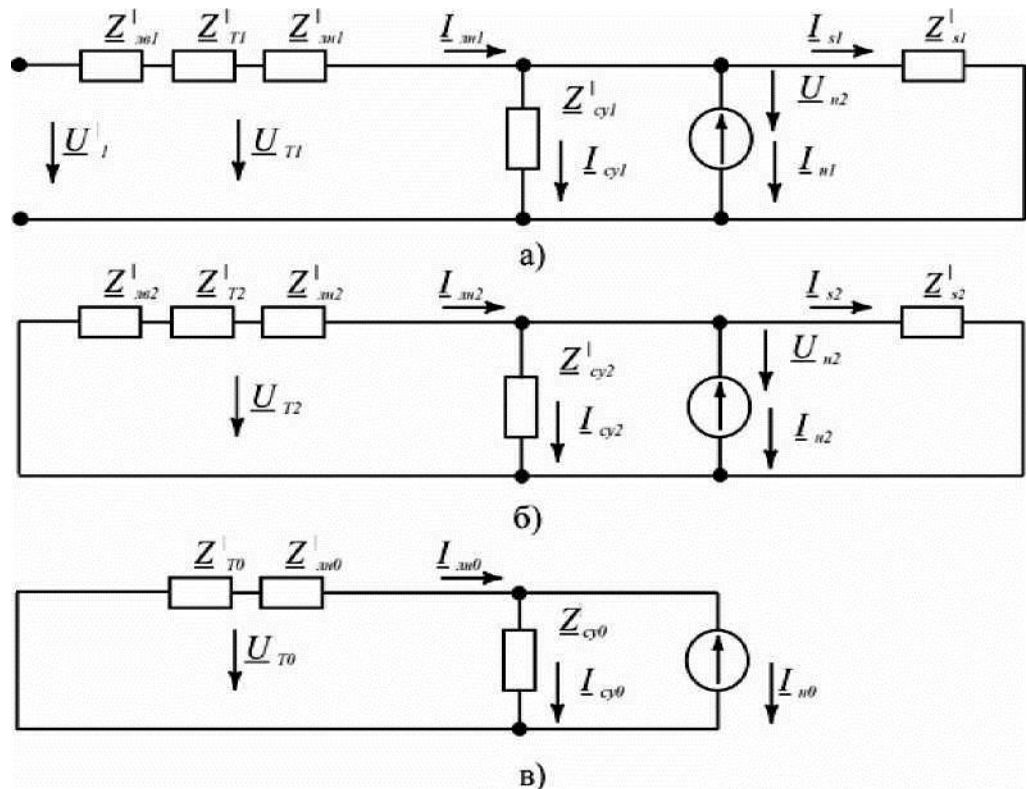


Рис. 3.8. Схемы прямой (а), обратной (б) и нулевой последовательностей для основной фазы трехфазной симметричной цепи с симметрирующим устройством

Произведём дальнейшие преобразования схем, представленных на рис. 3.8. В схеме прямой последовательности (рис. 3.8 а) заменим активную и две пассивные параллельные ветви одной эквивалентной ветвью с источником напряжения $U_{\wedge 1}$ проводимостью $Y_{\wedge 1}$:

$$u_{\wedge 1} = \frac{Y \cdot i f}{-1 \wedge -p i}; \quad l_{31} = Y_l + Y_{pl}. \quad (3.21)$$

В выражениях (3.21):

$$Y_{\wedge 1} = \frac{1}{Z_{\wedge 1}} = \frac{1}{Z_{T1} + Z_{\wedge s1} + Z_{cy1} + Z_{sl}} \quad (3.22)$$

где $Y_{pl} = Y_{cy1} + Y_{sl}$ - суммарная комплексная проводимость прямой последовательности симметрирующего устройства и трёхфазной симметричной нагрузки.

В схеме обратной последовательности (рис. 3.8 б) заменим три пассивные параллельные ветви одной эквивалентной ветвью с проводимостью

$$I_{\varepsilon 2} = I_2 + I_{p2}. \quad (3.23)$$

В выражении (3.23):

$$b = i, \quad z_2 \quad (3.24)$$

где $Z_2 = Z_{M2}^l + Z_{T2}^l + Z_{m2}$; $Y_{p2} = Y_{cv2} + Y_{s2}$ - суммарная комплексная проводимость обратной последовательности симметрирующего устройства и трёхфазной симметричной нагрузки.

В схеме нулевой последовательности (рис. 3.8 в) заменим две пассивные параллельные ветви одной эквивалентной ветвью с проводимостью

$$Y_{90} = Y_{cy0} + Y_0. \quad (3.25)$$

В выражении (3.25):

$$Y_0 = 4 \cdot \frac{1}{z_0} \text{ да } Z_0 = t_{T0} + Z_{m0}. \quad (3.26)$$

После проведённых преобразований схем (рис. 3.8), получим одноконтурные расчётные схемы замещения прямой, обратной и нулевой последовательностей, изображённые на рис. 3.9.

Для схем прямой, обратной и нулевой последовательностей (рис. 3.9) составим по второму закону Кирхгофа следующие уравнения:

$$\begin{array}{ccc}
 \begin{array}{c} -+U \\ \varepsilon 1 \end{array} & \begin{array}{c} \varepsilon 1 \\ \blacksquare \blacksquare U \\ \varepsilon 2 \end{array} & \begin{array}{c} - + II -O- \\ \varepsilon 0 \end{array} & \begin{array}{c} - + II -O- \\ \varepsilon 0 \end{array} & (3.27)
 \end{array}$$

Рис. 3.9. Эквивалентные схемы прямой (а), обратной (б) и нулевой (в) последовательностей

Эти уравнения содержат шесть неизвестных: $I_{H1}, I_{H2}, I_{H0}, U_{H1}, U_{H2}, U_{H0}$. Поэтому составим ещё три дополнительных уравнения, связывающие данные шесть величин, с учётом исходной схемы (рис. 3.8) и параметров трехфазной цепи

$$\frac{L}{I_a} I_{,,e} = \frac{L}{Z_e} I_{,,c} = \frac{I}{m} \quad (3.28)$$

где $I_a = y_a - e^{-j\alpha} y_e - e^{-j2\alpha} y_c$, $Y_c = y_c - e^{-j\alpha}$

Напряжения и токи в уравнениях (3.28) выразим через симметричные составляющие:

$$\begin{aligned} U_{,,1} + U_{,,2} + I_{H0} &= y \cdot \frac{1}{a} (I_{H1} + I_{H2} + I_{H0}) \quad \text{л} \\ a^2 I_{H1} + a I_{H2} + I_{H0} &= y \cdot (-\frac{1}{Y} + \frac{1}{Z_e}) I_{H0} + \dots \quad \text{в} \\ a U_{H1} + a^2 U_{H2} + U_{H0} &= -\frac{Y}{Y} (a I_{H1} + a^2 I_{H2} + I_{H0}) - \dots \quad \text{с} \end{aligned} \quad (3.29)$$

Из уравнений (3.27) определим значения U_{H1}, U_{H2}, U_{H0} и подставим их в систему уравнений (3.29). После преобразований получим следующую систему уравнений:

$$\begin{aligned} \frac{y}{-a} + \frac{y}{-a^2} + \frac{y}{-a} &= \dots \quad \text{л} \\ \dots &= \dots \\ \dots &= \dots \end{aligned} \quad (3.30)$$

Решая систему уравнений 3.30, получим следующие значения для симметричных составляющих токов и напряжений:

$$\begin{matrix}
 -H1 & U_{,,} - Z_{3l} - ll, & -H2 & И\partial\Gamma 1\partial\Gamma 1\partial 2 - Y_{\kappa}^2 & H0 & U, rZ, rZ_{3(l-ll)} \\
 & Y & & Y & & Y
 \end{matrix}$$

(3.31)

$$\begin{matrix}
 ИH1 & \sim EE\partial 1 & U & u\partial\Gamma 1\partial\Gamma 1^s, ,, & LL_3 r(l-l,) & U_3 rZ^s N \\
 & & & y \cdot y^s & & -\partial \\
 & & & \frac{\quad}{\quad} & & \frac{\quad}{-M}
 \end{matrix}$$

$$\begin{matrix}
 U_{H2} & \frac{u_{3,} - z_i - z_3 i}{Y^3} & & & U_{H0} & \frac{\Pi\partial 2 \Pi - T\partial 1}{y^3} \\
 & -M & & & & -M
 \end{matrix}$$

(3.32)

В этих выражениях:

$$\begin{aligned}
 \Gamma, &= \kappa, + l, r \text{ IF}, : \kappa / = 3 \cdot L' I. -lc + lbo \blacksquare (1, 2 + Y, o) + lEO - 1, 2 - 1_{-EO-\partial 2-\partial O'} \\
 L'F &= ZY, 2 - Y \wedge Llo + Y_{EO} - (L, 2 + La): \\
 Llo &= L - l, + L - L + L - Y_c; rJ_{DI} = a - Y_{e1} \blacksquare Y. + a^2_{-c - a, -\partial - c} - Y, - Y, + Y. - Y \\
 Y_{jD} &= a^2 - Y_1 - r, + a - r_{-c} - r_1 + r_{-l} - Y_{-c}; Y_{-L}^2 = Y_{-F} 2 - Y_{-l2} - Y_{-d}, \\
 Y_{R}^2 &= Y_{-30} - Y_{-E1} - Y_{-D2}; \quad I_{EO} = L + L + L; \\
 Z_{E1} &= l_a + Q - h + 4' Z_c; \quad Z_{E2} = Z_a + < f - Z_e + a' Z_c -
 \end{aligned}$$

(3.33)

Для определения симметричных составляющих токов в линии, обусловленных симметричной нагрузкой, определим составляющие токов прямой I_{s1} и обратной I_{s2} последовательностей трёхфазной симметричной нагрузки, а так же симметричные составляющие токов прямой I_{cy} 1, обратной $I_{\wedge 2}$ и нулевой I_0 последовательностей симметрирующего устройства:

$$\begin{aligned}
 Lsl \text{ U-H1 ' Zsi } &> \quad I_{s2} \quad Hu2 - Zs2; \\
 -cyl - H1 ' Z - cyl ' &- cy2 - H2 ' Zcy2 > - cyO \text{ ZLHO ' ZcyO -}
 \end{aligned}
 \tag{3.34}$$

Учитывая выражения (2.3), (2.36) и (2.37), после преобразований определяем симметричные составляющие токов в линии:

$$\begin{aligned}
 &= \frac{U_{\Delta} I_{\Delta}^2}{\frac{1}{Y} - \frac{1}{Y_1} + L_{s1} + \dots} \cdot u_{\Delta} \Pi^3 \\
 & \begin{matrix} i - i + / + i - ШЗБЗшк \\ -л2 - -н2 + -s2 + Ley2 - \end{matrix} \quad \begin{matrix} 3 \\ Y \quad M \end{matrix} \\
 & \begin{matrix} L_{\Delta} I_{\Delta} \quad L_{\Delta} I_{\Delta} \quad L_{cy} O \end{matrix} \cdot \frac{L L_{s1} - Y_{s1} - Y_p - Y_{\Delta}^2}{3} *
 \end{aligned} \tag{3.35}$$

Следует отметить, что составляющая тока нулевой последовательности $I_{s0} = 0$, так как $Y = 0$.

На основании полученных выражений (3.31), (3.32) и (3.34) определяем комплексные показатели несимметрии токов и напряжений:

- коэффициенты несимметрии токов по обратной и нулевой последовательности несимметричной нагрузки:

$$\begin{matrix} \Gamma_{1,2} \\ -2iu \end{matrix} \frac{r_{2-rl}}{z} > \begin{matrix} \kappa L_{,,o} \\ -Om j \end{matrix} \frac{l_{\Delta 0} - \Gamma I}{lul} \begin{matrix} 3 \\ \Gamma_{n1} \end{matrix} \tag{3.36}$$

- коэффициенты несимметрии напряжений по обратной и нулевой последовательности на зажимах нагрузки:

$$\begin{matrix} is - \\ -2uH \end{matrix} \frac{\frac{\pi \gamma^2}{mm}}{u \gg I} \cdot \frac{Y_{\Delta} \cdot p L_3 I^2 e^{180^\circ}}{Y_N} \cdot is - \frac{L_{\Delta} I_{\Delta}^2}{-O_{uu} JJ} \cdot \frac{Lb L_3 I^2}{-HO} \cdot p J^{180^\circ} \cdot \begin{matrix} 3 \\ Y_N \end{matrix} \tag{3.37}$$

- коэффициенты несимметрии токов по обратной и нулевой последовательности в линии:

$$\begin{matrix} -2/l \\ I_{\Delta 1} \end{matrix} \frac{l_{\Delta 2}}{Y Q} \begin{matrix} I_2 - \Gamma_K - I_{\Delta 1} \\ Y^4 Q \end{matrix} \begin{matrix} -O_{uu} \\ I_{\Delta 1} \end{matrix} \frac{I_{\Delta 0}}{Y Q} \begin{matrix} I_0 - \Pi - I_{\Delta 1} \\ Y Q \end{matrix} \tag{3.38}$$

В формулах (3.34), (3.36), (3.37), (3.38):

$$YQ = Y, rL^s, + lY_N - Y_{pl}, \quad \frac{y^2}{-N - -m} \frac{V^2}{Lul} \frac{V^2}{Lul}$$

В случае отсутствия ответвлений на всём участке линии между источником питания и узлом нагрузок, коэффициенты $K_{2л}$ и $K_{0л}$ на этом участке неизменны, а коэффициенты $K_{2ун}$ и $K_{0ун}$ уменьшаются по мере удаления от узла нагрузки.

Определим эти коэффициенты для любой точки «X» по длине линии.

Обозначим через Y_{x1}, Y_{x2}, Y_{x0} комплексные проводимости соответственно прямой, обратной и нулевой последовательностей участка линии от узла нагрузок с симметрирующим устройством до точки «X» этой линии и составим уравнения для схем прямой, обратной и нулевой последовательностей (рис. 3.8):

$$I_{x1} = \frac{U_{x0}}{T_{v2}} + I_{н2}; \quad U_{x0} = \frac{I_{x0}}{1 - Y_{x0}} + I_{н0} \quad (3.39)$$

Подставив в выражения (3.39) значения величин (3.35) и (3.37), после преобразований, получим:

$$\begin{aligned} \sim^{x1} Y^3 \cdot Y_{x1} = \frac{I_{н2}}{Y^3 - Y} - \frac{U_{x0}}{Y^3 - Y} \cdot Y_{x0} \\ \sim^{x2} \sim \quad \sim^{x0} \sim \end{aligned} \quad (3.40)$$

где $r_R = r_Q + Y_{x1}$ \blacksquare $Z_T = Y_2 \quad Y_{x2}; \quad Y_{JJ} = Y_{-0} \blacksquare Z_{x0}$

Определим комплексные коэффициенты несимметрии напряжений по обратной K_{2ux} и нулевой K_{0ux} последовательностям для точки «X»:

$$\begin{aligned} K_{2ux} \sim \frac{U_{x2}}{U_{x0}} \sim \frac{Y_{l1} - Y_{l2} Y_{x1} Y_{x2}}{Y^4} \quad K_{0ux} \sim \frac{Y_{x0} - Y_{x0} Y_{x0}}{Y^4} \quad T^{41-1} \\ -X1 \quad L_{X2} \cdot L_R \quad -Y_{x0}' Y_R \end{aligned}$$

При отсутствии в узле трехфазной симметричной нагрузки комплексные проводимости $Y_{S1} = Y_{S2} = 0$. Вследствие этого выражения для Y_{p1} и Y_{p2} примут следующий вид: $Y_{p1} = T_{cy1}; T_{p2} = T_{cy2}$. Тогда комплексные эквивалентные проводимости для схем прямой и обратной последовательностей (рис. 3.9 а и б) будут определяться по формулам:

где $Y_{-2} = \begin{matrix} 1 \\ Z'_{21} \end{matrix}$; $T_{\text{э}2} = \begin{matrix} 1 \\ y^n \end{matrix}$; $Z_{\text{э}2} = z_{j,ne2} + Z_{T2}$.

(3.46)

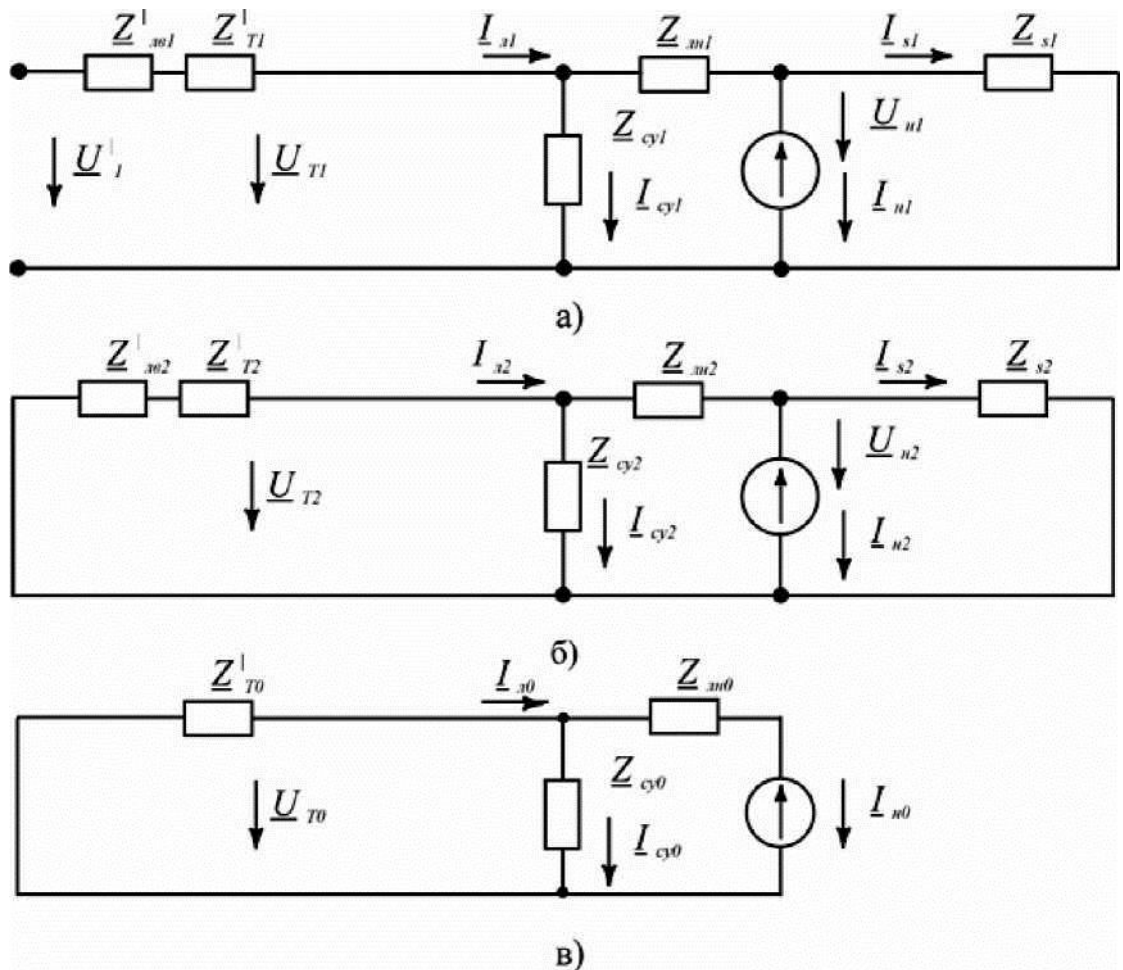


Рис. 3.10. Схемы прямой (а), обратной (б) и нулевой (в) последовательностей для основной фазы трехфазной симметричной цепи с симметрирующим устройством, включенным на шинах трансформатора потребительской подстанции

В схеме нулевой последовательности (рис. 3.10 в) две параллельные ветви

Z_{T0} и Z_{cy0} заменим одной эквивалентной ветвью с проводимостью

$Y_{\text{э}0}^{\Pi}$.

$$Y_{\text{э}0}^{\Pi} = t_{r0} + h_{y0} \tag{3.47}$$

где $r_{cy0} \begin{matrix} 1 \\ -cy0 \end{matrix}$ $\Gamma_{\text{э}0} = \frac{1}{Y_{\text{э}0}^{\Pi}}$ (3.48)

В результате полученных преобразований получим следующие схемы: прямой, обратной и нулевой последовательностей (рис. 3.11). Проведя дальнейшее преобразования схем (рис. 3.11), получим эквивалентные схемы прямой, обратной и нулевой последовательности аналогичные схемам (рис. 3.9), имеющим следующие параметры:

$$\frac{U_{\text{ТЗ}} - \frac{v_l}{\sqrt{3}} \cdot \frac{Y_{\text{ТЗ}}}{Y_{\text{vl}} + Y_{\text{ТЗ}}} \cdot U_{\text{ТЗ}}}{Y_{\text{vl}} + Y_{\text{ТЗ}}} > L_3 I \quad -L_{\text{vl}} Y_{32} = Y_{\text{v}2} + Y_{\text{s}2}; Y_{30} = \frac{I}{Y_{\text{-v}0}} \quad (3.49)$$

$$\text{ГД6 } Y_{\text{-vl}} n > -v_2 \quad n' -v_l - \text{ }^{\text{3}}1 - \text{ }^{\text{лн}}1' -v_2 \quad Y_{\text{-3}2} + Y_{\text{-m}2} > -v_0 - \text{ } + Y_{\text{-nu}0}' \\ -v_l \quad Y_{\text{v}2} \quad (3.50)$$

Выражения для определения показателей несимметрии токов и напряжений в этом случае будут аналогичны выражениям (3.32)...(3.34) и (3.40).

Для определения симметричных составляющих токов в линии, обусловленных симметричной нагрузкой, определим составляющие токов прямой I_{s1} и обратной I_{s2} последовательностей трёхфазной симметричной нагрузки, а так же симметричные составляющие токов прямой I_{cy1} , обратной I^{\wedge}_2 и нулевой I_0 последовательностей симметрирующего устройства:

$$\begin{aligned} L_{s1} \text{ Ц-н1}' -si > \quad I_{s2} \sim -n2 \cdot Y_{s2} \\ -cyl -n1' -cyl > \quad L_{ey2} \quad -n2' -cy2 > L_{cy0} -n0' -cy0- \end{aligned} \quad (3.51)$$

Учитывая выражения (3.30), (3.32) и (3.33), после преобразований определяем симметричные составляющие токов в линии:

этом участке неизменны, а коэффициенты K_{2un} и K_{0un} уменьшаются по мере удаления от узла нагрузки.

Определим эти коэффициенты для любой точки «X» по длине линии.

Обозначим через Y_{x1}, Y_{x2}, Y_{x0} комплексные проводимости соответственно прямой, обратной и нулевой последовательностей участка линии от узла нагрузок с симметрирующим устройством до точки «X» этой линии и составим уравнения для схем прямой, обратной и нулевой последовательностей (рис. 3.8):

$$U_x i = U_{x1} + U_{x2}; \quad I_{x2} = Y_{x1} U_{x1} + Y_{x2} U_{x2}, \quad I_{x0} = Y_{x0} U_{x0} + U_{H0}. \quad (3.56)$$

Подставив в выражения (3.56) значения величин (3.32) и (3.34), после преобразований, получим:

$$U_{x2} = \frac{U_{x0} (Y_{x1} + Y_{x2})}{Y_{x1} + Y_{x2} + Y_{x0}} + \frac{U_{H0} Y_{x0}}{Y_{x1} + Y_{x2} + Y_{x0}} \quad (3.57)$$

где $Y_i = Y_{x1} + Y_{x2} + Y_{x0}$; $Y_T = Y_{x1} + Y_{x2}$; $Z_U = Y_{x0}^{-1}$.

Определим комплексные коэффициенты несимметрии напряжений по обратной K_{2ux} и нулевой K_{0ux} последовательностям для точки «X»:

$$K_{2ux} = \frac{U_{x2}}{U_{x0}} = \frac{Y_{x1} + Y_{x2}}{Y_{x1} + Y_{x2} + Y_{x0}} + \frac{Y_{x0}}{Y_{x1} + Y_{x2} + Y_{x0}} \frac{U_{H0}}{U_{x0}} \quad (3.58)$$

При отсутствии в узле трехфазной симметричной нагрузки комплексные проводимости $Y_{S1} = Y_{S2} = 0$. Вследствие этого выражения для Y_{p1} и Y_{p2} примут следующий вид: $Y_{p1} = Y_{cy1}$; $Y_{p2} = Y_{cy2}$. Тогда комплексные эквивалентные проводимости для схем прямой и обратной последовательностей (рис. 3.9 а и б) будут определяться по формулам:

$$z'_{3i} = Z_{x1} + Z_{x2}; \quad t_{32} = Y_{x1} + Y_{x2}. \quad (3.59)$$

Комплексная эквивалентная проводимость для схемы нулевой последовательности (рис.2.6 в) остается без изменений. В них нужно только заменить $Y_{\varepsilon 1}$ и $Y_{\varepsilon 2}$ на $Y^{\prime} \varepsilon 1$ и $Y^{\prime} \varepsilon 2$.

Для расчета показателей несимметрии токов и напряжений сети 0,38 кВ с СУ, трехфазной симметричной и двухфазной (однофазной) нагрузками необходимо принять в выражениях (3.31) проводимость одной из фаз (или, в случае однофазной нагрузки, проводимость двух фаз) трехфазной несимметричной нагрузки равной нулю и далее использовать полученные выражения (3.35).. (3.37) и (3.40).

Для определения показателей несимметрии токов и напряжений в этом частном случае необходимо составить схемы прямой, обратной и нулевой последовательностей исследуемой цепи (рис. 3.11).

Преобразуем схемы рис. 3.11 следующим образом. В схеме прямой последовательности (рис. 3.11 а) заменим две параллельные ветви $(U^{\prime} i; Z_{лв}; Z^{-1} T i)$ и Z_{cy1} одной эквивалентной ветвью с источником напряжения $U^{\prime} \varepsilon 1$ и проводимостью $Y^{\prime \prime} \varepsilon 1$ ■

$$U^{\prime}, I = \frac{U^{\prime} \varepsilon 1}{t i + l_{cy1}} ; Y^{\prime \prime}, i = t i + Y_{cy1} , \quad (3.60)$$

где $t i = Z^{-1} ; l_{cy1} = Z_{cy1}^{-1} , Z_{31} = \frac{1}{Z_{\varepsilon 1}} ; Z_{11} = Z^{\wedge} e l +$ (3.61)

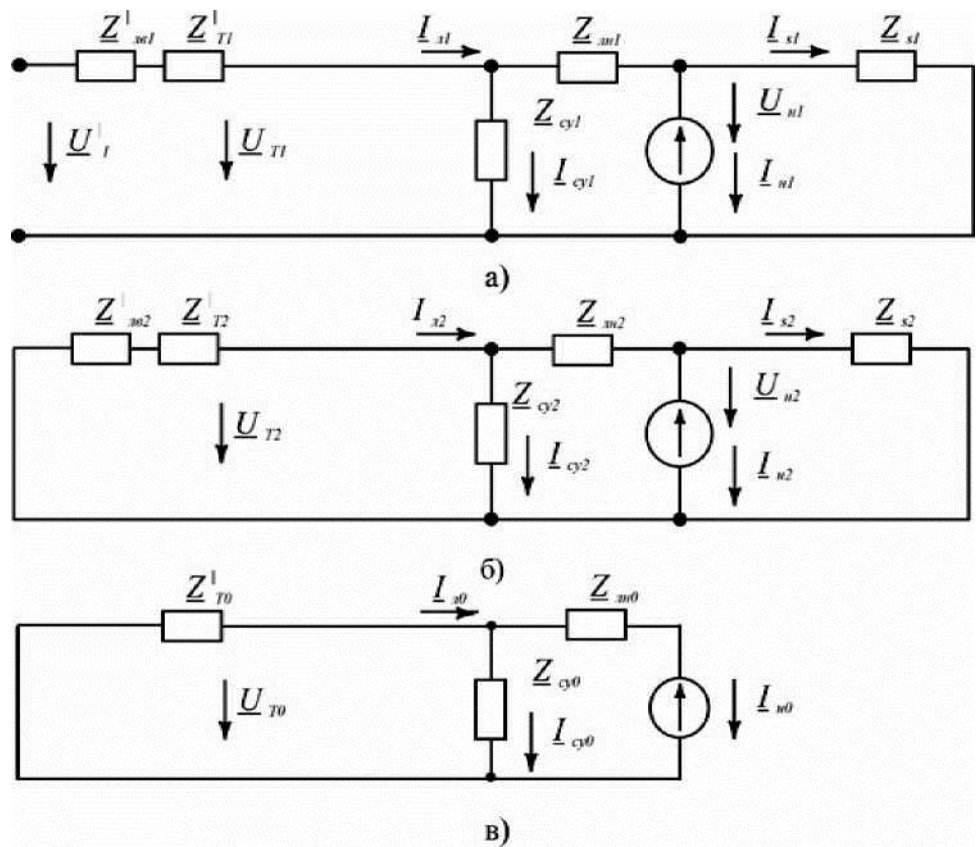


Рис. 3.11. Схемы прямой (а), обратной (б) и нулевой (в) последовательностей для основной фазы трехфазной симметричной цепи с симметрирующим устройством, включенным на шинах трансформатора потребительской подстанции

В схеме обратной последовательности (рис.3.11б) две параллельные ветви

$Z_{\Delta 2, m} \| Z_{T2}$ и Z_{s2} заменим одной эквивалентной ветвью с

проводимостью $Y_{\Delta 2}^{\text{II}}$:

$$Y_{\Delta 2}^{\text{II}} = \frac{1}{Z_{\Delta 2, m} \| Z_{T2} + Z_{s2}} = \frac{1}{Z_{\Delta 2, m} + Z_{T2} + Z_{s2}} \quad (3.62)$$

где $Z_{\Delta 2, m} = \frac{1}{\frac{1}{Z_{\Delta 2, m}} + \frac{1}{Z_{T2}}}$; $Z_{s2} = \frac{1}{\frac{1}{Z_{s2}} + \frac{1}{Z_{\Delta 2, m} + Z_{T2}}}$; $Z_{\Delta 2, m} = \frac{1}{\frac{1}{Z_{\Delta 2, m}} + \frac{1}{Z_{T2}}}$.

(3.63)

В схеме нулевой последовательности (рис. 3.11 в) две параллельные ветви

Z_{T0} и Z_{cy0} заменим одной эквивалентной ветвью с проводимостью

$Y_{\Delta 0}^{\text{III}}$.

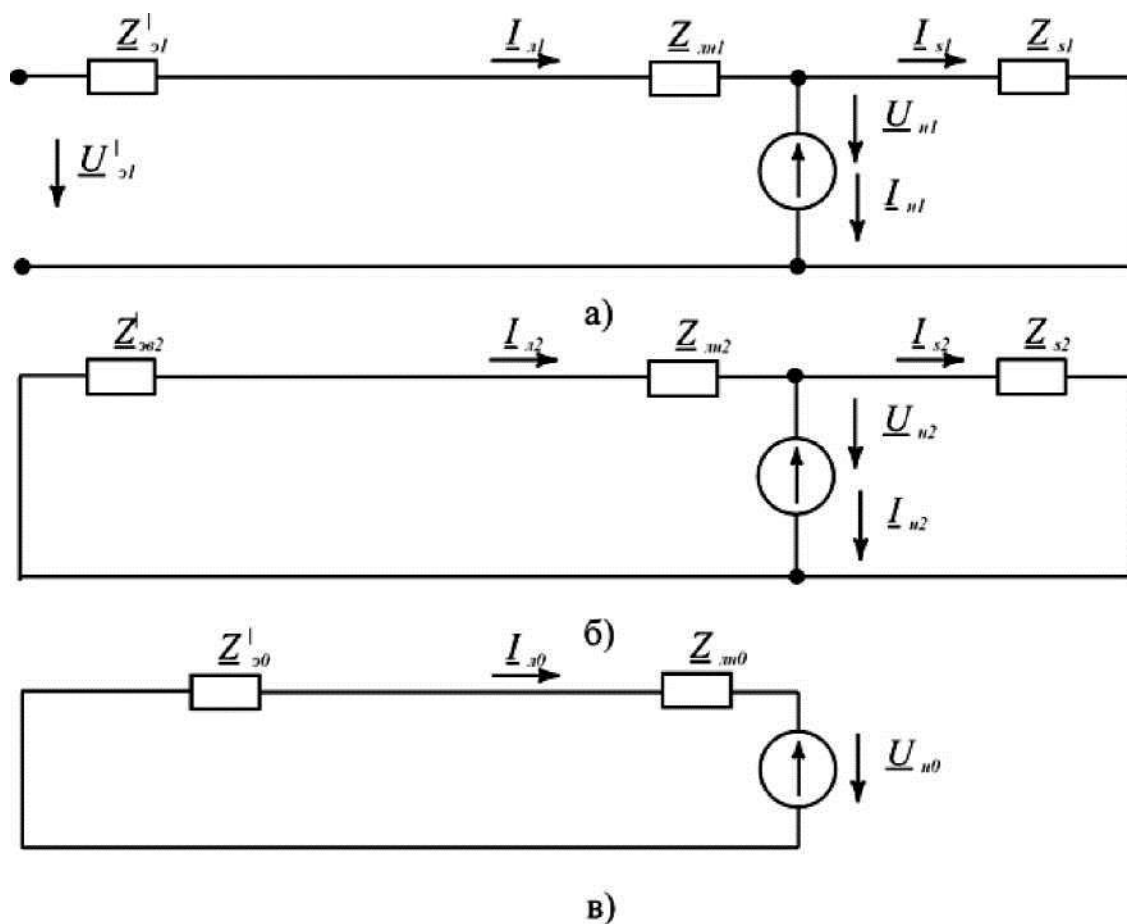


Рис. 3.12. Схемы прямой (а), обратной (б) и нулевой (в) последовательностей для основной фазы трехфазной сети с симметрирующим устройством

В случае, если в узле отсутствует трехфазная симметричная нагрузка, выражения для определения показателей несимметрии токов и напряжений останутся без изменений и будут определяться по (3.32)...(3.34) и (3.40), в них только необходимо вместо $Y_{с1}$ и $Y_{с2}$ поставить Y_{-v1} и Y_{v2} .

3.3.2. Метод расчета показателей несимметрии токов и напряжений для сети 0,38 кВ с распределенной нагрузкой и симметрирующим устройством

Сельские электрические сети 0,38 кВ с коммунально-бытовой нагрузкой, как правило, характеризуются распределенной нагрузкой (рис. 3.13).

Используя выражения для показателей несимметрии напряжений в сети 0,38 кВ с сосредоточенной нагрузкой в 1 узле, определим показатели

несимметрии токов на участке 1-2 линии и показатели несимметрии напряжений в узле 2 (рис. 3.13).

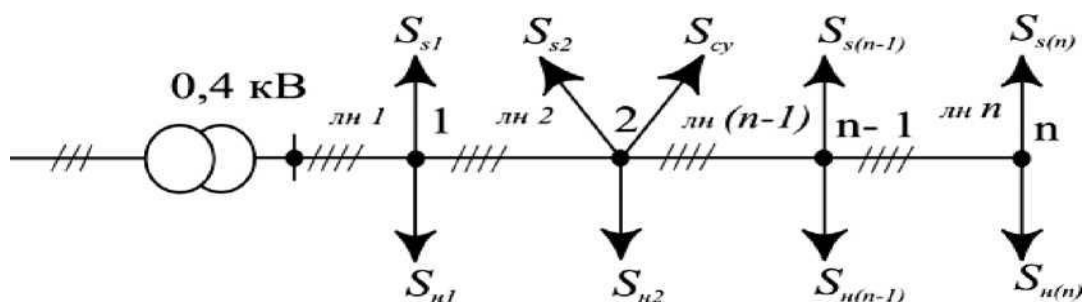


Рис. 3.13. Схема участка электрической сети 0,38 кВ с распределенной нагрузкой

Система напряжений в узле 1 несимметрична и задана в комплексной форме: $U_{на}, U_{нв}, U_{нс}$. Разложим эту систему напряжений на симметричные составляющие $U_{н1}, U_{н2}, U_{н0}$. Запишем комплексные коэффициенты несимметрии по обратной и нулевой последовательности в узле 1:

$$k_{2a,,} = \frac{f-}{U_{н1}}; k_{0m1} = \frac{l}{f-} \cdot U_{н1} \quad (3.68)$$

Схема замещения участка сети 1-2 будет аналогична схеме рис. 2.4, если нагрузку, распределенную на участке линии 2... n привести к узлу 2. В ней исключаются сопротивления $Z_{лв1}, Z_{лв2}, Z_{Т1}, Z_{Т2}, Z_{Т0}$ и в точках A^1, B^1, C^1, N^1 будет система симметричных составляющих напряжений $U_{„1}, U_{„2}, U_{„в}$ узла 1, а в точках $A^{11}, B^{11}, C^{11}, N^{11}$ - система симметричных составляющих напряжений $U^1_{н1}, U^1_{н2}, U^1_{нв}$ узла 2. Таким образом, полученная цепь будет симметричной с двумя несимметричными источниками напряжений, в которой разноименные симметричные составляющие токов и напряжений не зависят друг от друга. Это позволяет

составить для основной фазы трехфазной цепи три независимые схемы прямой, обратной и нулевой последовательностей (рис. 3.14).

Преобразуем эти схемы, не затрагивая источников с напряжениями

U_{n1}, U_{H2}, U_{n0} , заменив параллельные ветви в схемах (рис.3.14)

эквивалентными источниками питания с напряжениями $U_{\varepsilon 1}, U_{\varepsilon 2}, U_{\varepsilon 0}$

и комплексными проводимостями $Y_{\varepsilon 1}, Y_{\varepsilon 2}, Y_{\varepsilon 0}$:

$$U_{\varepsilon 1} = \frac{U_{n1}}{Z_i + Y_{p1}}; \quad U_{\varepsilon 2} = \frac{U_{H2}}{Z_{p2} + Y_{p2}}; \quad U_{\varepsilon 0} = \frac{U_{n0}}{Y_0 + Y_{p0}};$$

(3.69)

$$U_{\varepsilon 0} = \frac{U_{n0}}{Y_0 + Y_{p0}}; \quad Y_{\varepsilon 0} = Y_0 + Y_{p0},$$

где Y_1, Y_2, Y_0 - комплексные проводимости соответственно прямой, обратной и нулевой последовательностей линии 0,38 кВ; Y_{p1}, Y_{p2} -

определяются как суммарные комплексные проводимости трехфазной симметричной нагрузки и симметрирующего устройства.

В результате этого преобразования получим расчетные схемы прямой, обратной и нулевой последовательностей (рис.3.15).

Для схем (рис. 3.15) составим три основных уравнения:

$$U_{\varepsilon 1} + U_{\varepsilon 2} + U_{\varepsilon 0} = U_{n1} + U_{H2} + U_{n0}; \quad U_{\varepsilon 1} = U_{\varepsilon 2} = U_{\varepsilon 0} = U_{\varepsilon}$$

(3.70)

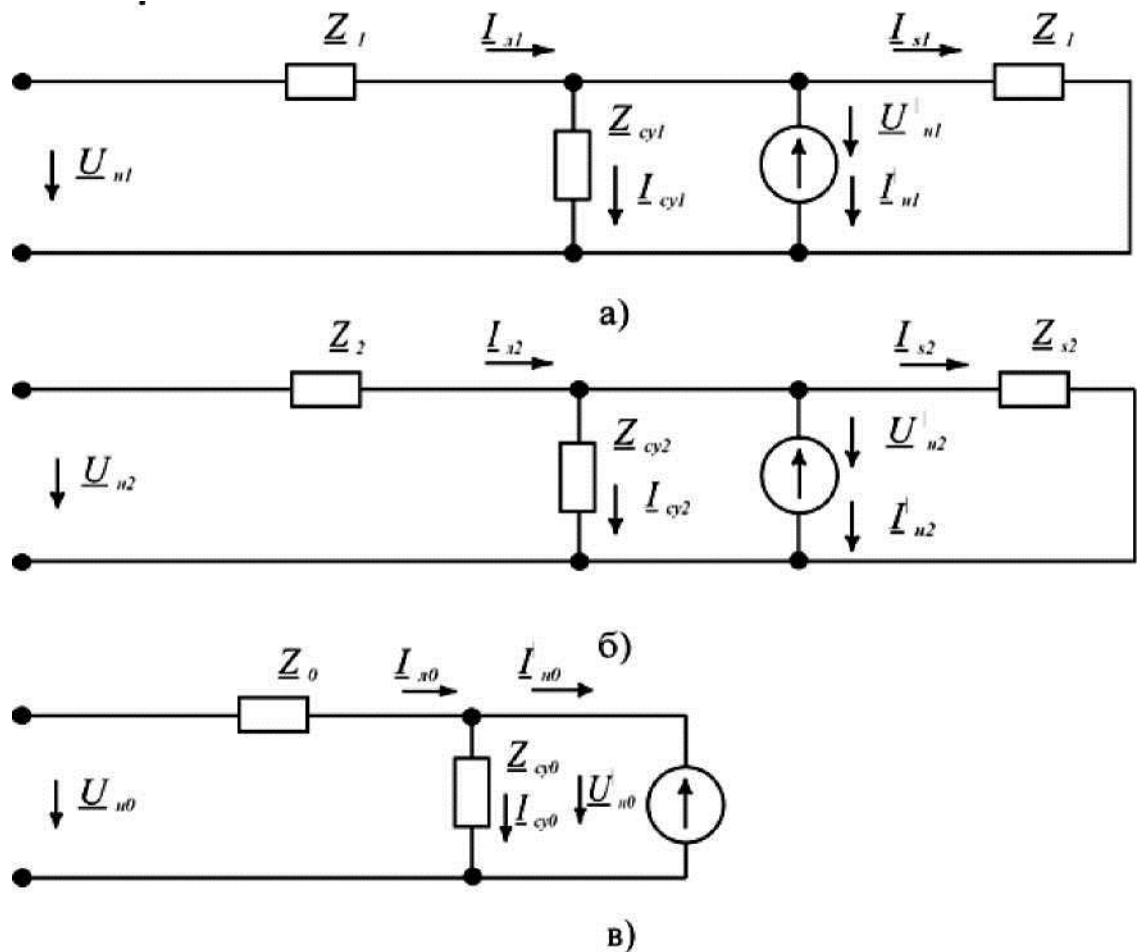


Рис. 3.14. Схемы прямой (а), обратной (б) и нулевой (в) последовательностей для основной фазы «А» трехфазной симметричной цепи

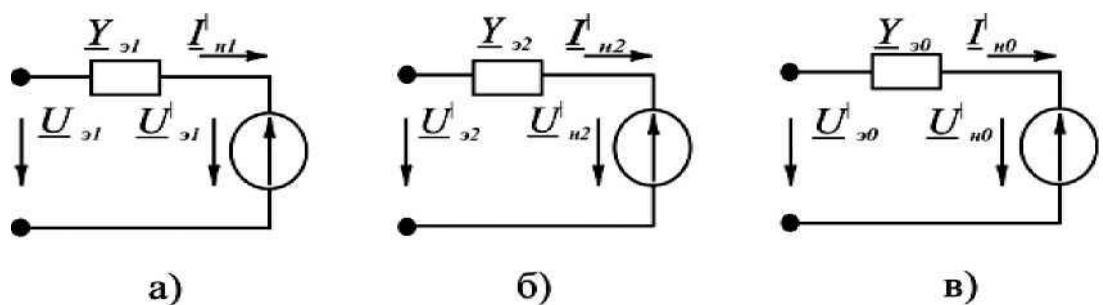


Рис. 3.15. Эквивалентные схемы прямой (а), обратной (б) и нулевой (в) последовательностей

Дополнительные уравнения (3.25) останутся без изменения, так как схема включения трехфазной несимметричной нагрузки осталась без изменения (рис. 3.7).

В уравнениях (3.70) выразим $U_{\varepsilon 1}, U_{\varepsilon 2}, U_{\varepsilon 0}$ через U_{H1} используя выражения (3.62) и (3.63):

$$I'_{H1} + u_{H1} = \text{Ш} \cdot U_{H1};$$

$$I'_{H2} + u_{H2} = m_2 \cdot U_{H1}; \quad (3.71)$$

$$I'_{H0} + u_{H0} = m_3 \cdot U_{H1};$$

где $m_1 = \frac{Y_i}{Y_j + Y_{pj}}; m_2 = \frac{K_{2ин1}}{Y_{\varepsilon 1} + I_{\varepsilon 1}}; m_3 = \frac{K_{2ин0}}{Y_{\varepsilon 0}}$.

(3.72)

В выражениях (3.72) коэффициенты $K_{2ин1}, K_{2ин0}$ определяются по выражениям (3.54).

Определив из уравнений (3.71) U'_{H1}, U_{H2}, U_{H0} и подставив их в уравнения (3.), после преобразований получим исходную систему уравнений:

$$I_{H1} \frac{Y_{\varepsilon 1} + I_{\varepsilon 1}}{Y_{\varepsilon 1} + I_{\varepsilon 1}} + U_{H1} = \text{Ш} \cdot U_{H1} \quad (Y_{\varepsilon 1} + I_{\varepsilon 1})$$

$$I_{H2} \frac{Y_{\varepsilon 2} + I_{\varepsilon 2}}{Y_{\varepsilon 2} + I_{\varepsilon 2}} + U_{H2} = m_2 \cdot U_{H1} \quad (Y_{\varepsilon 2} + I_{\varepsilon 2})$$

$$I_{H0} \frac{Y_{\varepsilon 0} + I_{\varepsilon 0}}{Y_{\varepsilon 0} + I_{\varepsilon 0}} + U_{H0} = m_3 \cdot U_{H1} \quad (Y_{\varepsilon 0} + I_{\varepsilon 0})$$

Решая систему уравнений (3.71), получим выражения для симметричных составляющих токов несимметричной нагрузки в узле 2:

$$I_{ni} = \frac{u'_{ni} \cdot Z_p \cdot Z_{3i} \cdot u'_{,,}}{Y_M \cdot L \gg 2} - \frac{Y_p^3 \cdot Y_{32} \cdot r_l \cdot u'_{n,}}{Y^3 \cdot 5 \cdot L n O} - \frac{Y_{j_v} \cdot Y_{-M}}{Y^3 \cdot 5}, \quad \{->\}$$

$$Y_{fi}^3 = m_r Y_{H}^3 + m_2 \cdot Y_{32} \cdot Y_f^2 + m_3 \cdot Y_{30} \cdot Y_a^2$$

$$I_p^3 = III_2 \cdot I^3 n_2 + III_2 l_{,r} I^2_{\kappa} + u_3^{\wedge}_{,0} \cdot Y^2; \quad it$$

$$= III_3 \cdot I^3_{,,3} + m_r Z_{,r} l + m_2 \cdot Y_{32} \cdot Y^2;$$

где $l_{-} = Y_{-a0} \cdot Y_{E2} \cdot Y_{d1}; \quad Y_a^2 = \frac{Z_{32}^2}{7} \cdot Y_{E1} \quad (3.75) \quad 7 \frac{2}{D2};$

$$Y_{,,2}^3 = 3 \cdot Y_a \cdot Y_e \cdot Y_c + t_{,0} + Z_{,i} \cdot i^{too} + Z_{,i} \cdot Y_M \cdot Y_{E0};$$

$$z_{to} = 3 \cdot z_{,,} \cdot Y_{,,} \cdot Y_c + l_{,,} + z_{,2} \cdot z_{,2}^2 + z_{,,} \cdot z_{,2} \cdot Z_{EO};$$

$$Lr - Lai \cdot LE2 \cdot Lm > Lr - Lai \cdot LE1 \cdot LD2 - y^2 \cdot tr2 \frac{y y}{-y-2}$$

Подставляя выражения (3.74) в (3.75), получим симметричные составляющие системы фазных напряжений на зажимах нагрузки в узле 2:

$$U'_{ni} = \frac{u_{ni}}{Y_M^3} \cdot \frac{Y_M}{Y_M} \cdot \frac{Y_M}{Y_M} \cdot U_{HO} = \dots \quad (3.76)$$

Для определения симметричных составляющих токов в линии, определим симметричные составляющие токов прямой I_{s1} и обратной I_{s2} последовательностей трехфазной симметричной нагрузки, а также симметричные составляющие токов прямой I_{cy1} , обратной I_{cy2} и нулевой I_{cy0} последовательностей симметрирующего устройства.

Подставляя выражения (3.76) в (3.33) после преобразований, получим:

Коэффициенты несимметрии напряжений по обратной и нулевой последовательности на зажимах нагрузки в узле 2:

$$K'_{2ун} = \frac{U^I_{2ун}}{U^I_{нл}} = \frac{Ш_2 - X^s_m - X^s_p \cdot u_{н0}}{Ш_3 - T_m - T_y} \quad (3.80)$$

Аналогично можно определить показатели несимметрии токов и напряжений в последующих узлах нагрузки и участках линии, подставляя в выражения (3.72), (3.75) и (3.78 - 3.80) вместо $K_{2ун}$ и $K_{0ун}$ значения коэффициентов несимметрии напряжений по обратной и нулевой последовательности на зажимах предыдущего узла нагрузки. Таким образом, могут быть определены показатели несимметрии напряжений во всех узлах нагрузки и показатели несимметрии токов на всех участках линии 0,38 кВ.

Следует отметить, что при расчете показателей несимметрии токов и напряжений в узле «п» нагрузки, должна учитываться суммарная нагрузка, распределенная вдоль участка линии от ее конца до п-го узла включительно. При определении проводимостей необходимо учитывать проводимости Y_1, Y_2, Y_0 участка линии между п и (п-1) узлами нагрузки.

3.4. Методы расчета симметрирующих устройств

Все методы симметрирующих устройств основаны на использовании точных исходных данных, т.е. для расчета СУ необходимо знать, как изменяются параметры нагрузки, создающие дополнительное увеличение тока нулевой последовательности.

Рассмотрим методы расчета наиболее эффективных СУ: конденсаторного и электромагнитного.

3.4.1. Расчет

конденсаторных

шунто-симметрирующих устройств

В распределительных сетях 0,38 кВ, наиболее целесообразно использование шунто-симметрирующих устройств на индуктивно-емкостных элементах. Оно состоит из трех конденсаторных батарей равной мощности с сопротивлением X_c , которые соединяются между собой по схеме четырех лучевой звезды (рис. 6 а, П. 1)

Мощность конденсаторных батарей выбирается из условия компенсации реактивной мощности токов прямой последовательности.

Мощность емкостных элементов данного КШСУ определится из следующего выражения:

$$Q_c = 3 P_{\text{н}} \sin(\varphi_{\text{н}}) - 3 P_{\text{к}} \sin(\varphi_{\text{к}}), \quad (3.81)$$

где $\sin(\varphi_{\text{н}})$ и $\sin(\varphi_{\text{к}})$ - значение синуса углов сдвига фаз, соответствующее начальному и конечному значениям коэффициента мощности в сети.

$$Q_c = 3 P_{\text{н}} \sin(\varphi_{\text{н}}) - 3 P_{\text{к}} \sin(\varphi_{\text{к}}), \quad \text{«ВАр»} \quad (3.82)$$

Мощность индуктивного элемента:

$$Q_L = U_L \cdot I_0 = 3 X_L \cdot I_0^2, \quad \text{кВАр} \quad (3.83)$$

где U_L - напряжение на индуктивном элементе, В;

I_0 - ток нулевой последовательности, А.

Сопротивление емкости и индуктивности определяется из следующих выражений:

$$\cos(\varphi) = \frac{P}{Q_c} \quad X_L = \frac{U_L}{I_0} \quad (3.84)$$

Между коэффициентом нулевой последовательности токов и током нулевой последовательности существует связь:

$$I_0 = \frac{m}{2} \cdot k(\varphi) \cdot I \quad (3.85)$$

где I_{0*} - относительная величина тока нулевой последовательности в сети.

Следовательно, при максимальном значении $k_t = 0,6$, имеющим место в сетях 0,38 кВ с коммунально-бытовой нагрузкой:

$$I_{\bar{0}} = \frac{k_{0i} \cdot I_{ном}}{\sqrt{3}} = \frac{k(n \cdot \delta \phi)}{2 \cdot 3 U_{\phi}} A \quad (3.86)$$

где $I_{ном} = \frac{S_{KШСУ}}{\sqrt{3} U_{\phi}}$ - номинальный ток КШСУ.

Суммарная установленная мощность реактивных элементов:

$$S_y = 3 Q_{C1} + Q_{Lmax}, \text{ кВА} \quad (3.87)$$

где Q_{Lmax} - мощность индуктивного элемента при максимальном значении тока, кВАр.

Активное сопротивление катушки индуктивности:

$$R_L = \frac{P}{I_{L0}^2}, \text{ Ом} \quad (3.88)$$

Комплексное сопротивление нулевой последовательности КШСУ

$$\begin{aligned} Z_{CY0} &= Z_{r+} + 3Z_{TL} = \frac{1}{3} e^{-j90^\circ} + 3Cz + jX_L \\ &= -jX_c + 3R_L + j3X_L = -j3X_L + 3R_L + j3X_L = 3R_L \end{aligned} \quad (3.89)$$

Комплексное сопротивление прямой (обратной) последовательности можно определить из выражения:

$$Z_{CY1} = Z_{LY2} = X_c - e^{j90^\circ}, \text{ Ом} \quad (3.90)$$

Комплексные проводимости прямой Y_{CY1} , обратной Y_{CY2} и нулевой Y_{CY0} последовательностей для данного типа КШСУ:

$$I_{CY1} \sim Z_{CY2} \quad \text{---} CY1 \text{ Сум.}$$

$$Y_{CY0} = \frac{1}{Z_{CY0}}, \text{ Сум.} \quad (3.91)$$

Таким образом, при условии $X_c = 3U_7$ для схемы рис. 6а, П. 1. сопротивление нулевой последовательности Z_{Y0} этих устройств будет минимальным, и определяться практически активным сопротивлением катушки индуктивности. Так как эти устройства работают в режиме резонанса напряжения нулевой последовательности, то очевидно, что при больших токах этой же последовательности напряжения на отдельных элементах могут достичь значительной величины. Учитывая простоту конструкции этих устройств и их относительно низкую стоимость, они могут найти широкое применение, как для повышения качества электрической энергии, так и для снижения дополнительных потерь мощности в сельских электрических сетях 0,38 кВ.

3.4.2. Расчет электромагнитного шунто-симметрирующего устройства

Данное устройство электромагнитного типа, выполняется на трехстержневом магнитопроводе со схемой соединения обмоток "встречный зигзаг" (рис. 3, П.1.).

Известно, что коэффициент магнитной связи катушек, расположенных на одном общем сердечнике, равен 1, а на разных - l , поэтому взаимная индуктивность катушек: $M_{aa} = M_{mm} = M_{cc} = L$, $M_{av} = M_{vc} = M_{ca} = -L$.

Тогда система уравнений, составленная на основании законов Кирхгофа для указанных на схеме направлений токов и встречного включения обмоток, будет иметь вид:

Л

у

J

$$\begin{aligned}
 & U_A = j\omega L_A I_A - j\omega L_B I_B - j\omega L_C I_C - j\omega L I = \\
 & -L_A \frac{2}{5} J^w L + \left(L_B \frac{2}{5} r^4 + -j\omega L \frac{2}{5} -c -j\omega L \right) = U_B; \\
 & I_A \frac{2}{3} J^w L - I_B \frac{2}{3} J^w L + \left(I_C \frac{2}{3} r^4 + \frac{1}{J} j\omega L \right) = U_C.
 \end{aligned}
 \tag{3.92}$$

Решая эту систему уравнений относительно токов, получим:

>/ л

$$\begin{aligned}
 L_A &= i L_A z^2 a + u_B z^2 ll + u_c z^2 b, \wedge: LB \\
 &= (L A Z^2 p + U_B Z^2 a + ll c Z p J k \\
 L_C &= i - A Z^2 f i + H B Z f i + H c l^2 a \%:
 \end{aligned}$$

(3.93)

где

$$\begin{aligned}
 Z_a^2 &= z^2 + j i 4 r w L - w^2 L^2 l z^2 n^1 = l - i r w L - w^2 L^2 1 \\
 Z_A^3 &= 2 r i \wedge^2 - w^2 L^2 + 2 r w L \wedge
 \end{aligned}$$

Запишем систему уравнений (3.93) в матричной форме:

$$\begin{array}{c}
 \left| \begin{array}{c} L_A \\ L_B \\ L_C \end{array} \right| \sim 3 \quad \left| \begin{array}{ccc} Z^2 & Z & r \\ -a & Z & r \\ y 2 & Z^2 & 7 2 \\ z y 2 & -a & \\ & z y 2 & \\ & z y 2 & \end{array} \right| \begin{array}{c} U_A \\ U_B \\ U_C \end{array} \quad , 3 > /
 \end{array}$$

(3.94)

или в сокращенной форме:

$$\mathbf{i} : = \mathbf{1} \quad 2l \tag{3.95}$$

Перейдем от фазных координат к симметричным:

$$\mathbf{L} \mathbf{i} \mathbf{l} \mathbf{l} \mathbf{i} \mathbf{s} \tag{3.96}$$

Произведя перемножение матриц, после соответствующих преобразований получим:

Так как обычно для катушек со стальным сердечником $g^2 \gg 1$, то

$$Z_{31}/Z_{30} = g, \quad (3.104)$$

т.е. ЭШСУ, представленное на рис. 3, П.1, имеет сопротивление прямой последовательности в g раз больше сопротивления нулевой.

Определим мощность данного устройства. В системе координат симметричных составляющих она определяется по выражению

$$S_3 = 3 \langle I_{-3i} U_2 + I_{-32} U_0 \rangle \quad (3.105)$$

Пренебрегая U_2 , и учитывая, что $U_0 = k_u U_1$,

$$I_{30} = I_{L1} Z_{30}^{-1} \quad \text{и}$$

$I_{30} = I_{LQZ3Q}$, после соответствующих преобразований получим:

$$S_3 = 3 \frac{U_1^2}{2R} (k_u^2 + g^2) \quad (3.106)$$

где k_u - коэффициент несимметрии напряжений.

Отсюда активная реактивная и полная мощности соответственно равны:

$$p_3 = \frac{3U_1^2}{R} (k_u^2 + g^2)$$

$$Q_3 = \frac{3U_1^2}{R} (k_u^2 + g^2) \cdot \dots$$

$$S_3 = \frac{3U_1^2}{R} \sqrt{(k_u^2 + g^2)^2 + \dots} + 2k_u \quad (3.107)$$

где $R = 2r$ - активное сопротивление ЭШСУ. Величиной g^4 и k_u^2 можно пренебречь, тогда:

$$S_3 = \frac{3U_1^2}{R} (g^2 + 2k_u^2) \quad (3.108)$$

Зависимость относительной мощности ЭШСУ S_3 от его сопротивления нулевой последовательности Z_0 , находится по выражению:

$$S_3 = R - 'g - '4l + 2kl. \quad (3.109)$$

Из расчетов видно, что выбор ЭШСУ по минимально возможной величине сопротивления нулевой последовательности приводит к завышению его мощности. Следовательно, расчет симметрирующего устройства, для каждой конкретной распределительной сети 0,38 кВ, должен обеспечивать такое его минимальное сопротивление нулевой последовательности, при котором будет выдержано требуемое качество электрической энергии при минимальной мощности устройства.

Так как ЭШСУ должно иметь малое сопротивление нулевой последовательности, а добротность катушек таких устройств обычно не превышает 6...8, то, как видно из (3.109), реактивная мощность устройства может достигать значительной величины, что отрицательно скажется на режиме работы сети.

Из выражения (3.109) видно, что добротность катушек g в значительной степени определяет и активную мощность устройства P_3 , а, следовательно, и потери энергии в нем. Так как включение в сеть устройства должно обеспечить определенный экономический эффект, то, очевидно, что выбор g необходимо производить на основании экономических критериев.

ЧАСТЬ IV. УПРАВЛЕНИЕ НЕСИММЕТРИЧНЫМИ РЕЖИМАМИ

4.1. Автоматизация управления шунто-симметрирующими устройствами

Качество электрической энергии у потребителей является одной из важных характеристик электрических систем. Оно оказывает существенное влияние как на эффективность работы электроприемников,

так и на технико-экономические характеристики элементов сети (многократно увеличенные потери электрической энергии, ухудшение качества напряжения, повышенный нагрев элементов сети, увеличенные потери мощности сети и др.), что приводит к снижению эксплуатационной надежности и сокращению срока службы электродвигателей, возникновению ряда отрицательных электромагнитных явлений в сетях и т.п.

Как было показано в главе I для повышения качества электрической энергии применяются, так называемые симметрирующие устройства (СУ) - технические средства способные минимизировать составляющие токов обратной и нулевой последовательностей, возникающих при несимметричных режимах работы электрических сетей.

Для сельских распределительных сетей, которые относятся к, так называемым, сетям низкой наблюдаемости (в силу недостаточности оснащённости этих сетей средствами управления) одними из наиболее актуальных являются показатели качества электрической энергии, характеризующие несимметрию трехфазной системы напряжений.

Так как несимметрия токов и напряжений носит случайный характер и изменяется во времени в значительных пределах, то симметрирование режимов работы распределительных сетей с постоянной мощностью СУ будет не достаточно эффективным.

Для повышения качества симметрирования токов и напряжений в электрических сетях необходимо использовать СУ с регулируемыми параметрами.

Функционально автоматическое управление мощностью СУ может быть выполнено как с помощью релейно-контактной аппаратуры, так и с применением бесконтактных элементов в различных функциях.

Автоматическое управление СУ в функции времени суток.

Наиболее простым способом автоматического управления СУ является управление в функции времени суток. Этот способ управления

выполняется по специальному графику, зависящему от конкретной электрической сети в которой устанавливается СУ. В качестве датчиков при таком регулировании используется суточные реле времени.

Недостатком данного

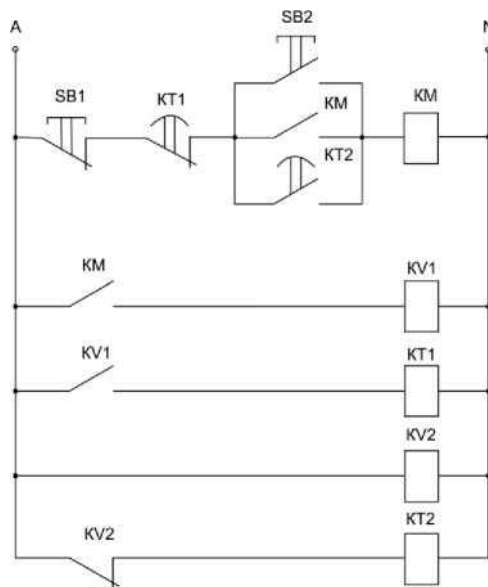


Рисунок 4.1 - Схема автоматического управления СУ в функции напряжения

способа управления СУ является

невозможность реагирования на вероятностную составляющую несимметрии токов и напряжений в электрической сети.

Автоматическое управление СУ в функции напряжения.

На рисунке 4.1 изображена схема автоматического управления симметрирующим устройством в функции напряжения. Схема работает следующим образом. Если напряжение в наиболее загруженной фазе понижается, то срабатывает реле минимального

напряжения КУ2, которое контактами КУ2 включает реле времени КТ2. Замыкающие контакты этого реле КТ2 с выдержкой времени подают напряжения на катушку магнитного пускателя КМ, силовые контакты которого в цепи управления СУ подключают его к сети. В часы минимальных нагрузок и соответствующего возрастания напряжения в сети срабатывает реле максимального напряжения КВ1. Контакты этого реле КВ1 включают цепь катушки реле времени КТ1, контакты которого КТ1 с выдержкой времени (для отстройки от кратковременного изменения напряжения) отключают магнитный пускатель КМ, что приводит к отключению СУ от сети.

Данная схема не позволяет производить регулирование мощностью СУ.

Автоматическое управление СУ в функции тока.

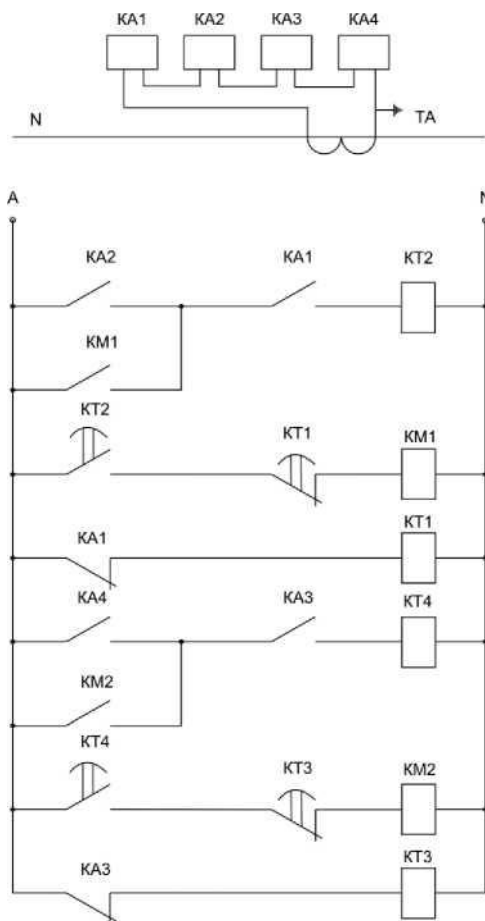


Рисунок 2 - Релейно-контактная схема автоматического управления СУ в функции тока

На рисунке 4.2 представлена релейно контактная схема автоматического управления СУ, имеющим две ступени мощности в функции тока нулевого провода. Схема включает в себя четыре токовых реле КА1 - КА4 и четыре реле времени КТ1 - КТ4. Схема построена так, что при возрастании тока в нулевом проводе во вторичной цепи трансформатора тока ТА до срабатывания реле КА2 включается первая ступень мощности СУ, а до срабатывания реле КА4 - вторая ступень мощности СУ.

Вспомогательные контакты магнитных пускателей КМ1 и КМ2 блокируют соответственно контакты реле КА2 и КА4.

Если ток в нулевом проводе снизится до тока срабатывания реле КА3 и ниже, то катушка реле КА3 теряет питание, в результате реле времени КТ3 своим размыкающим контактом КТ3 отключит цепь магнитного пускателя КМ 2 и соответственно вторую ступень мощности СУ. При уменьшении тока в нулевом проводе до тока срабатывания реле КА1 обесточивается катушка реле КА1. В результате реле времени КТ1 с выдержкой времени отключит цепь катушки магнитного пускателя КМ1 и первая секция СУ отключится от сети.

Недостатком схемы является то, что она выполнена с помощью релейно-контактной аппаратуры.

На рисунке 4.3 представлена схема автоматического управления СУ в функции тока с применением бесконтактных элементов.

Схема состоит из двух одинаковых участков схемы, первый - для управления первой ступенью мощности СУ; второй (в описании работы

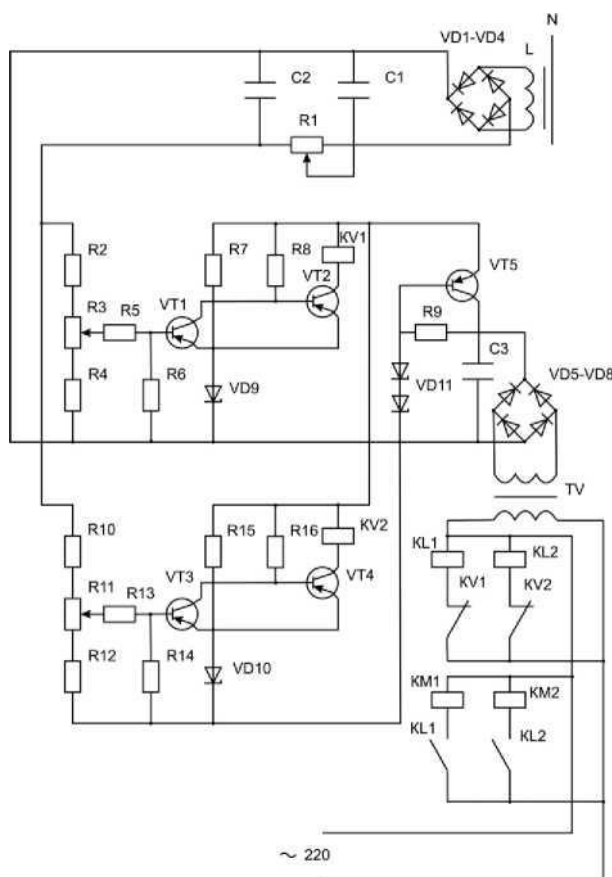


Рисунок 4.3 - Схема автоматического управления СУ в функции тока с применением бесконтактных элементов

(R12) и одного потенциометра R3 (R11), которым регулируется напряжение, подаваемое на базу транзистора VT1 (VT3).

Если ток в нулевом проводе N невелик, то напряжение на конденсаторе C2 тоже будет незначительно. В этом случае транзистор VT1 (VT3) будет закрыт, так как напряжение на стабилитроне VD9 (VD10) будет приложено к базам этих транзисторов через резистор R5 (R13) и делитель R3 (R11) и R4 (R12). При этом транзистор VT2 (VT4) будет открыт и катушка реле напряжения KV1 (KV2) будет получать питание. При возрастании тока в нулевом проводе N напряжение на конденсаторе C2 также будет возрастать с выдержкой по времени, определяемой

схемы элементы обозначены в скобках) - для управления второй ступенью мощности СУ.

При прохождении тока в нулевом проводе N в катушке L наводится ЭДС. Переменное напряжение, выпрямленное мостом, состоящим из четырех диодов VD1 - VD4 подается на конденсатор C1, служащий фильтром, и конденсатор C2, который заряжается через потенциометр R1, осуществляющий регулировку времени заряда.

Напряжение с этого конденсатора C2 подается на делитель напряжения R2-R3-R4 (R10-R11-R12). Делитель напряжения состоит из двух резисторов R2 (R10) и R4

постоянной времени цепочки R1C2. Когда напряжение на конденсаторе достигнет определенного значения, напряжение, подаваемое с делителя R2-R3-R4 (R10-R11-R12) на базу транзистора УТ1 (УТ3), становится достаточным для его открытия, что соответственно вызывает закрытие транзистора УТ2 (УТ4) с последующим отключением катушки реле напряжения KV1 (KV2).

Напряжение сравнения, в данной схеме можно плавно регулировать потенциометрами делителей R3 и R11. Реле напряжения KV1 и KV2 размыкающими контактами KV1 и KV2 соответственно включают катушки промежуточных реле KL1 и KL2 контакты KL1 и KL2 которых подают напряжение на катушки магнитных пускателей секций СУ - KM1 и KM2.

На СУ, управляемое данной схемой получен патент на полезную модель.

Схема позволяет регулировать мощность СУ, она выполнена с применением бесконтактных элементов, что является достоинством. Момент включения ступени мощности можно плавно регулировать. По сравнению с рассмотренными выше схемами управления СУ, данная схема эффективна и надежна в работе. Она состоит из серийных элементов и проста в обслуживании.

Регулирование мощности ШСУ

Существующие СУ не предусматривают регулирование мощности. Несимметрия токов и напряжений носит случайный характер и изменяется во времени в значительных пределах, поэтому симметрирование режимов работы распределительных сетей с постоянной мощностью СУ является неэффективным.

Для повышения качества симметрирования токов и напряжений в сельских распределительных сетях 0.38 кВ предлагается использовать регулируемое СУ для трехфазных сетей с нулевым проводом.

СУ (рис. 4.4) для трехфазных сетей с нулевым проводом состоит из трехтрехфазных электромагнитных аппаратов, обмотки которых соединены по схеме встречный зигзаг, имеющих три фазных вывода и один нейтральный, причем каждый фазный вывод предназначен для подключения к фазным проводам сети, а нейтральный - к нулевому проводу. Каждый трехфазный электромагнитный аппарат образует одну ступень мощности симметрирующего устройства. На первой ступени мощности подключается первый трехфазный электромагнитный аппарат. При возрастании несимметрии токов и напряжений мощность устройства увеличивается. Это достигается путём подключения дополнительных одного или двух трехфазных электромагнитных аппаратов к электрической сети. Предлагаемое устройство полностью отключается от сети при достижении тока в нулевом проводе минимальной величины, соответствующей допустимому значению несимметрии токов и напряжений, установленных ГОСТ R 54149 - 2010.

Для управления мощностью СУ используется схема автоматического управления, которая осуществляет управление в функции тока нулевого провода (рис. 4.5).

Схема включает в себя трансформатор тока ТА, шесть токовых реле КА1 - КА6, три реле времени КТ1 - КТ3 и три магнитных пускателя КМ1 - КМ3. Элементы КА1, КА2, КТ1 и КМ1 предназначены для управления первой ступенью мощности СУ; КА3, КА4, КТ2 и КМ2 - для управления второй ступенью мощности СУ; КА5, КА6, КТ3 и КМ3 - для управления третьей ступенью мощности СУ. Принцип работы устройства поясним на примере следующих значений уставок токовых реле КА1 - 1А, КА2 - 2А, КА3 - 3А, КА4 - 4А, КА5 - 5А, КА6 - 6А.

При возрастании тока в нулевом проводе и во вторичной цепи трансформатора тока ТА до 1А замыкается замыкающий контакт реле КА1, при дальнейшем возрастании тока до 2А - сработает (замкнется) замыкающий контакт реле КА2, получит питание катушка реле времени

КТ1, с выдержкой времени замыкается замыкающий контакт реле КТ1 и получает питание катушка магнитного пускателя КМ1.

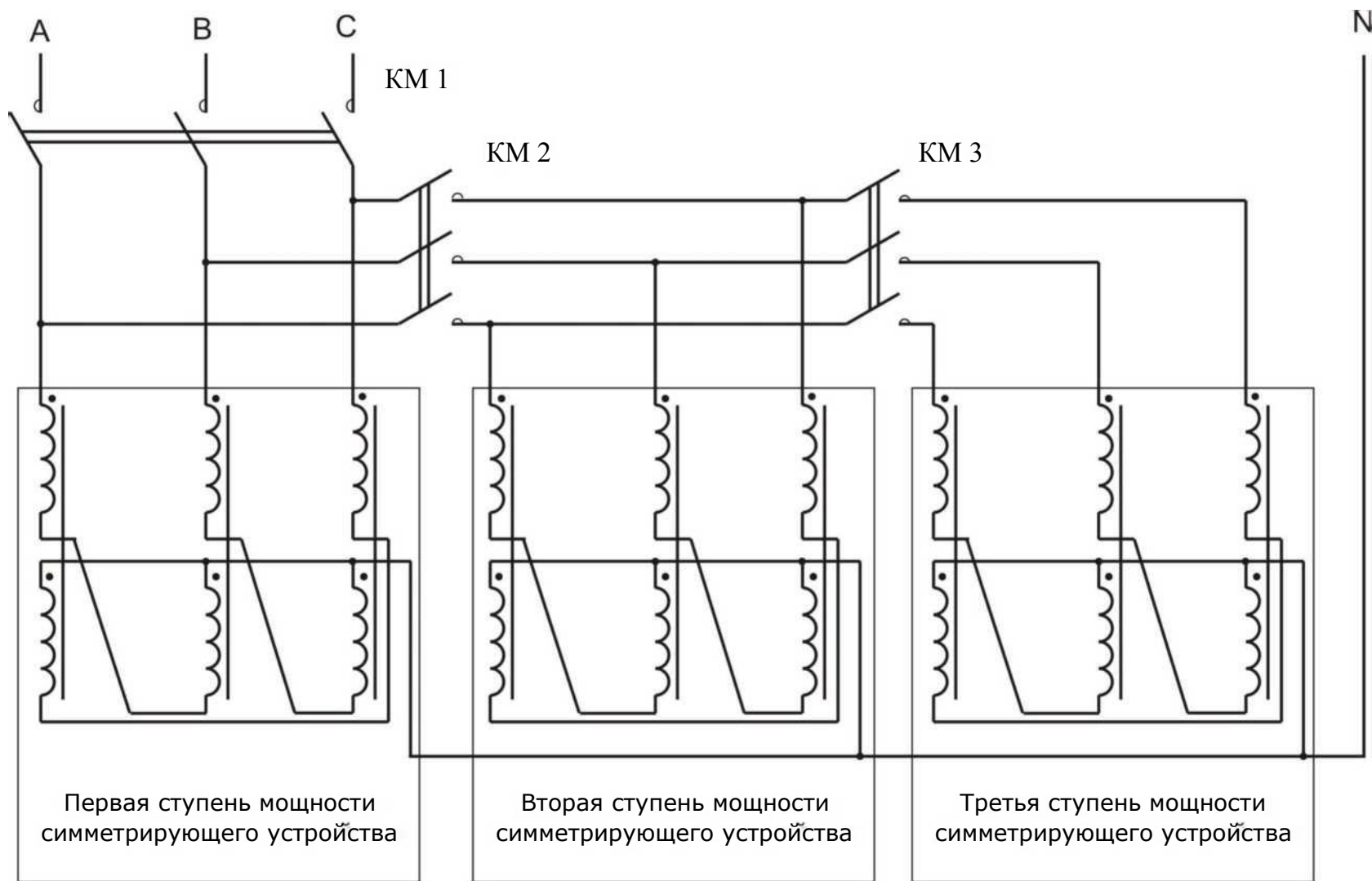


Рисунок 4.4 - Схема СУ для трехфазных сетей с нулевым проводом

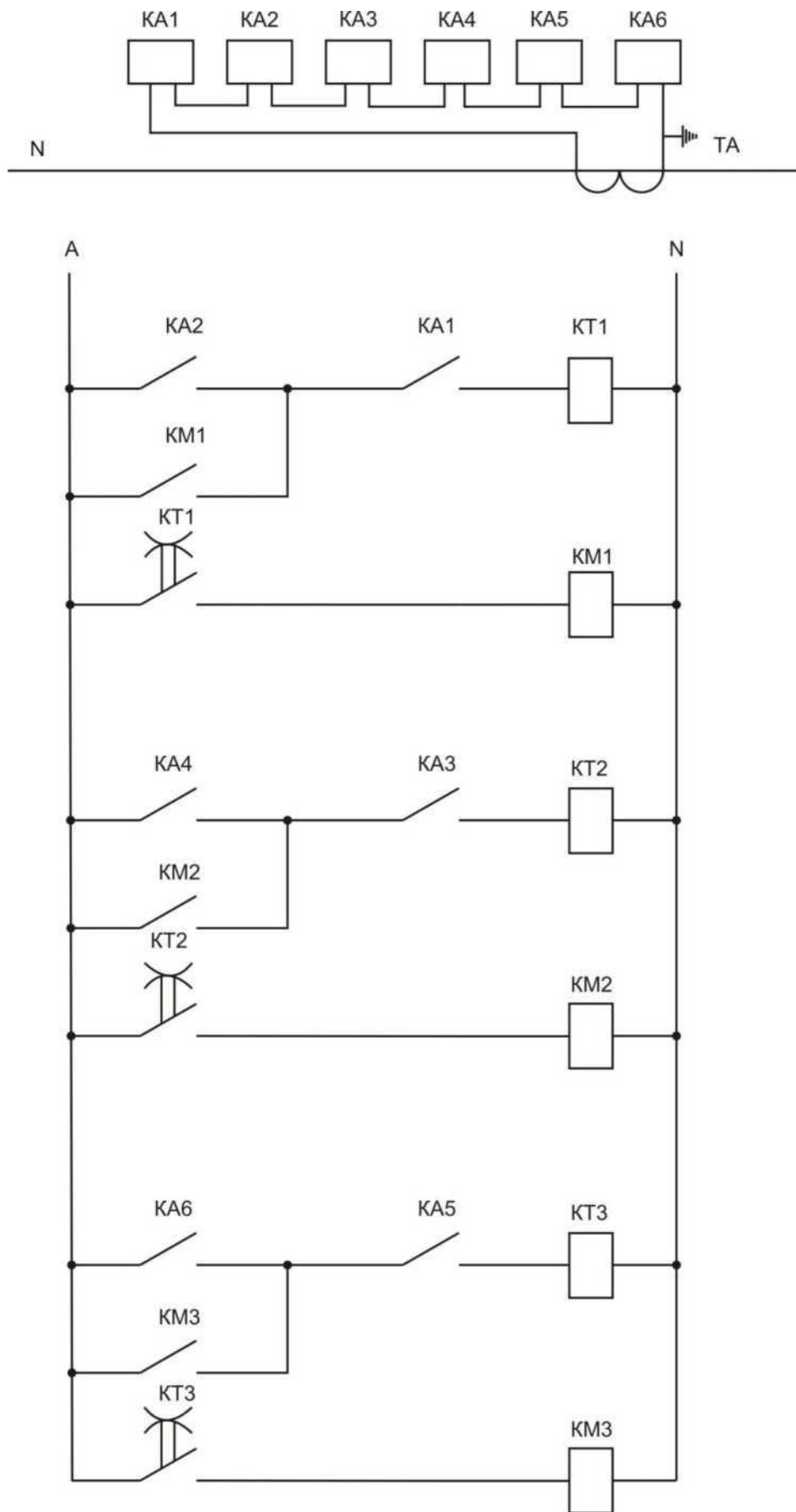


Рисунок 4.5 - Схема автоматического управления СУ

После этого магнитный пускатель замыкает свои силовые контакты КМ1 (рис.4.4) и в работу включается первая ступень мощности СУ. Отключение от сети первой ступени мощности СУ произойдет после снижения тока до значения 1А. При этом замыкающий контакт КА1 приходит в исходное положение (размыкается) и катушка реле времени КТ1 теряет питание, контакт КТ1 размыкается с выдержкой времени, катушка магнитного пускателя КМ1 теряет питание и силовые контакты пускателя КМ1 размыкаются (рис. 4.4). При этом происходит отключение первой ступени СУ от сети. При снижении тока до 2А отключение не произойдет, т.к. замыкающий контакт реле КА2 блокируется вспомогательным контактом магнитного пускателя КМ1.

Работа (подключение и отключение к сети) второй и третьей ступеней мощности СУ происходит аналогично: подключение второй ступени мощности происходит при достижении тока срабатывания реле КА4, равного 4А, а отключение - при снижении тока до 3А, т.е. при снижении тока ниже уставки токового реле КА3.

Третья ступень СУ подключается при возрастании тока до 6А, а отключение от сети происходит при снижении тока ниже значения 5А.

Выдержка времени при подключении и отключении ступеней мощности СУ осуществляется с помощью трех реле времени КТ1, КТ2 и КТ3 для предотвращения срабатывания ступеней устройства при кратковременных колебаниях нагрузки.

Трансформатор тока ТА устанавливается в нулевой провод электрической сети 0,38 кВ и предназначен для подключения токовых реле КА1 - КА6.

Таким образом, мощность СУ саморегулируется в функции тока нулевого провода и его параметры отстраиваются от уровня несимметрии в сети 0.38 кВ, имеющего место в данный момент времени. Поэтому качество симметрирования токов и напряжений в распределительной сети 0.38 кВ при использовании данного СУ будет выше, чем при использовании устройства с постоянной мощностью. Применение схемы автоматического управления СУ позволяет не только минимизировать симметричные составляющие токов обратной и нулевой последовательностей, но и значительно снизить потери мощности в самом устройстве от токов прямой последовательности за счет автоматического управления параметрами устройства.

4.2. Контроль и анализ несимметричных режимов

4.2.1. Основные определения

- **анализ КЭ** - выявление причин несоответствия показателей КЭ установленным требованиям;
 - **входной контроль КЭ** (для энергоснабжающей организации) - контроль показателей КЭ в точке поставки электрической энергии (ЭЭ) от вышестоящей энергоснабжающей организации;
- **допустимый вклад** - значения показателей КЭ, установленные в договоре энергоснабжения или в технических условиях на присоединение, и определяющие допустимое влияние искажающих электроприемников потребителя на КЭ в точке общего присоединения или в точке коммерческого контроля;
- **искажающий электроприемник** - приемник электрической энергии с нелинейной электрической характеристикой или с несимметричным или колебательным режимом работы, подключение которого к сети приводит или может привести к несинусоидальности, колебаниям напряжения или несимметрии трехфазной системы напряжений в электрической сети;
 - **контроль КЭ** - проверка соответствия показателей КЭ установленным требованиям;
- **корректирующее мероприятие** - мероприятие, предпринятое для устранения причин существующего несоответствия и предотвращения их повторного возникновения;
- **несоответствие** - отличие одного или нескольких показателей КЭ от установленных в нормативных документах требований;
 - **периодический контроль КЭ** - контроль, осуществляемый в целях управления КЭ, при котором поступление информации о контролируемых показателях и их оценка происходит периодически с интервалами, определяемыми организацией, осуществляющей контроль КЭ, но в пределах, установленных ГОСТ R 54149-2010;
- **потенциальное несоответствие** - несоответствие показателей КЭ установленным требованиям, возникновение которого возможно через некоторый промежуток времени или при определенных условиях;

- **предупреждающее мероприятие** - мероприятие, предпринятое для устранения возможных причин потенциального несоответствия и предотвращения его возникновения;

- **пункт контроля КЭ** - пункт электрической сети, в котором проводят измерение показателей КЭ при контроле качества ЭЭ;

в качестве пункта контроля КЭ может быть использована точка общего присоединения, граница раздела балансовой принадлежности, выводы приемников электрической энергии, а также другие точки электрической сети, в том числе выбранные по согласованию между энергоснабжающей организацией и потребителем;

- **разрешенная мощность (потребителя)** - наибольшая полная мощность электроустановок потребителя, разрешенная для присоединения к сети энергоснабжающей организации;

разрешенная мощность устанавливается в технических условиях на присоединение, выдаваемых потребителю;

-**распределительная электрическая сеть** - электрическая сеть, присоединенная к центру питания, обеспечивающая распределение между потребителями или передачу ЭЭ организациям, заключающим договора энергоснабжения с потребителями;

- **технологический контроль КЭ** - контроль КЭ с длительностью и (или) погрешностью измерений, которые могут отличаться от требований ГОСТ R 54149-2010;

- **точка общего присоединения** - электрически ближайшая к рассматриваемому потребителю ЭЭ точка электрической сети энергоснабжающей организации, к которой присоединены или могут быть присоединены другие потребители ЭЭ;

- **точка коммерческого контроля КЭ** - точка общего присоединения, граница балансовой принадлежности, или другая точка электрической сети, принятая по согласованию между энергоснабжающей организацией и потребителем в качестве точки сети, в которой при наличии претензий какой-либо из сторон договора будет производиться проверка соблюдения договорных условий по КЭ и расчеты за их нарушение;

-**установленные требования к КЭ** - требования к КЭ, установленные в Законах, Регламентах, нормативных документах, договорах энергоснабжения, технических условиях на присоединение, а также в иных документах;

- **фактический вклад**- измеренные в точке общего присоединения или в точке коммерческого контроля значения показателей КЭ, характеризующие фактическое влияние искажающих электроприемников рассматриваемого потребителя на КЭ в этой точке;

-**центр питания** - распределительное устройство генераторного напряжения электростанции или вторичного напряжения (6 кВ и выше) подстанции энергоснабжающей организации, к которому присоединены электрические сети данного района (региона) по месторасположению рассматриваемых потребителей;

центр питания и присоединенные к нему электрические сети могут принадлежать разным энергоснабжающим организациям.

4.2.2. Общие положения анализа качества электроэнергии

Анализ качества электрической энергии проводят при наличии претензий или замечаний от потребителей, а также в случае выявления существующих или потенциальных несоответствий по результатам:

- входного контроля КЭ;
- периодического контроля КЭ;
- технологического контроля КЭ, проводимого энергоснабжающей организацией (ЭСО) в питающих и распределительных электрических сетях;
- испытаний ЭЭ органами государственного надзора;
- сертификационных испытаний ЭЭ и испытаний при инспекционном надзоре за сертифицированной ЭЭ.

Для анализа причин потенциальных несоответствий дополнительно могут быть использованы источники информации:

- проектная документация и технические условия на проектирование новых источников ЭЭ и на развитие электрических сетей;
- данные о предполагаемых потребителях ЭЭ новых сетевых объектов;
- выданные технические условия и заключенные договора энергоснабжения;
- расчеты режимов работы электрических сетей, в том числе с нагрузками искажающих потребителей для нормальных и ремонтных схем электроснабжения;
- результаты обследований выполнения правил технической эксплуатации;
- другие источники информации.

Анализ качества электрической энергии при нарушении требований к КЭ включает следующие операции:

- установление причин несоответствий;
- выявление объектов, режимы работы электрооборудования которых обусловили появление несоответствия в ТОП.

По результатам анализа принимают решения о корректирующих и (или) предупреждающих мероприятиях.

После проведения соответствующих мероприятий должна быть оценена их результативность.

Оценку выполняют на основе протоколов контроля КЭ, который должен быть проведен непосредственно после выполнения указанных мероприятий, а также, при необходимости, протоколов измерений с целью анализа КЭ.

Для оценки результативности принятых мер в течение определенного периода времени, например, в течение года, следует использовать результаты планового периодического контроля КЭ или данные, получаемые от автоматизированной системы диспетчерского управления (АСДУ).

4.2.3. Анализ несимметричных режимов

Возникновение несоответствий по $A_{2и}$ вызывается причинами, описанными в главе 1 (за исключением случаев резонанса).

Основными причинами появления несоответствий по $A_{0и}$ могут являться:

- несимметрия нагрузок по фазам в электрических сетях 0,22/0,38 кВ;
- значительные сопротивления элементов схемы замещения, в том числе
- сопротивление нулевой последовательности линий и распределительных трансформаторов 6-10/0,4 кВ.

Причиной потенциальных несоответствий по $A_{0и}$ может быть проектирование распределительных сетей 0,22/0,38 кВ без учета несимметрии фазных нагрузок.

К источникам несимметрии напряжений и токов относят следующие:

- нетранспонированные линии электропередачи и неравномерно присоединенные однофазные бытовые нагрузки, создающие систематическую несимметрию напряжений;
- дуговые сталеплавильные печи, однофазные печи электрошлакового переплава, электроподвижной состав переменного тока, однофазные сварочные агрегаты, одновременно включающиеся по фазам бытовые нагрузки и др., создающие случайную несимметрию напряжений.

Несимметрия напряжений в ТОП может создаваться как искажающими ЭП потребителей, непосредственно присоединенных к ТОП, так и оборудованием ЭСО, работающим в режимах, способствующих появлению несимметрии напряжений в ТОП.

Кроме того, через электрическую сеть ЭСО на несимметрию напряжений в рассматриваемой ТОП могут оказывать влияние искажающие ЭП потребителей, присоединенных к другим точкам этой электрической сети ЭСО.

Для выявления причин существующего несоответствия по $K_{2и}$, обнаруженного в ТОП напряжением 6 кВ и выше, определяют фактический вклад в значения

$K_{2и}$, оказываемый несимметричными ЭП

(электрооборудованием) каждого объекта, присоединенного к

рассматриваемой ТОП, а также фактический уровень несимметрии напряжений, генерируемый в ТОП из вышерасположенных сетей ЭСО.

Для этого следует выполнить следующие операции.

Измерить одновременно следующие величины:

- коэффициенты обратной последовательности тока $K_2 J_k$ в каждой k -ой линии, присоединенной к ТОП (в процентах);

- токи $I_j(j)_k$ прямой последовательности основной частоты в каждой k -ой линии, присоединенной к ТОП (в амперах);

- коэффициент обратной последовательности суммарного тока $K_{2II} BCQX$ k линий в присоединении ТОП к вышерасположенным сетям ЭСО (в процентах);

- суммарный ток $I_j(i)_z$ прямой последовательности основной частоты всех k линий в присоединении ТОП к вышерасположенным сетям ЭСО (в амперах);

- коэффициент обратной последовательности $K_2^{\wedge}_{\text{ТОП}}$ напряжения в ТОП (в процентах);

- напряжение прямой последовательности основной частоты $U_1(1;_{\text{ТОП}}$ в ТОП (в вольтах);

- фазовые углы сдвига $\varphi_{г/2}$ между напряжением обратной последовательности в ТОП и током обратной последовательности в каждой k -ой линии;

- фазовый угол сдвига ($\varphi_{\text{ши}}$ между напряжением обратной

последовательности в ТОП и суммарным током обратной последовательности в присоединении ТОП к вышерасположенным электрическим сетям ЭСО.

Определение тока и напряжения обратной последовательности производится пересчетом по формулам:

$$K_2 J_k = \frac{I_{2k}}{I_{1k}} \quad K_{2II} BCQX = \frac{I_{2II}}{I_{1II}} \quad U_1(1;_{\text{ТОП}} = \frac{U_{1(1;_{\text{ТОП}}}}{U_{1(1;_{\text{ТОП}}}} \quad \varphi_{г/2} = \varphi_{г/2} - \varphi_{\text{ши}}$$

$$\text{ИЛИ/2X} \text{ — /0/1* } ^1(1 \text{ jv/ } 1 \text{ 00}, \quad (4.2)$$

$$i_{2\text{ТОП}} = K_{\Gamma 2\text{ТОП}} * i_1(1)_{\text{ТОП}} /^{100}, \quad (43)$$

При невозможности проведения одновременных измерений коэффициентов обратной последовательности тока K_{2lk} в каждой k -ой линии, питающей потребителей, следует провести измерения K_{2k} и $I_1(i)_k$ только в тех линиях, к которым присоединены объекты с искажающими ЭП, оказывающими влияние на несимметрию напряжений в ТОП.

Полученные данные следует определить на каждом интервале усреднения, равном 3 с, при этом:

1) В случае, когда фазовый угол сдвига $\Phi_{\Gamma/2}$, между напряжением обратной последовательности $i_{2\text{ТОП}}$ в ТОП и током обратной последовательности I_{2k} в А-ой линии больше 90° или меньше минус 90° , то объект, присоединенный к k -ой линии, на рассматриваемом интервале усреднения **содержит** источник обратной последовательности I_{2k} тока.

2) Если фазовый угол сдвига $\Phi_{\Gamma/2}$, между напряжением обратной последовательности $i_{2\text{ТОП}}$ в ТОП и током обратной последовательности I_{2k} в А-ой линии меньше 90° или больше минус 90° , то объект, присоединенный к А-ой линии, на рассматриваемом интервале усреднения **не содержит** источник тока обратной последовательности и эквивалентен пассивному элементу с сопротивлением Z_{2k} .

3) Аналогично, если фазовый угол сдвига $\Phi_{\text{инт}}$ между напряжением обратной последовательности $i_{2\text{ТОП}}$ в ТОП, и током обратной последовательности i_{22} в присоединении ТОП к вышерасположенным сетям ЭСО больше 90° или меньше минус 90° , то на рассматриваемом интервале усреднения ЭСО **содержит** источник тока обратной последовательности.

4) Если фазовый угол сдвига φ_{2X} между напряжением обратной последовательности U_{2X} в Топ и током обратной последовательности I_{2X} в присоединении Топ к вышерасположенным сетям ЭСО меньше 90° или больше $\text{минус } 90^\circ$, то на рассматриваемом интервале усреднения ЭСО **не содержит** источник тока обратной последовательности, и может быть представлена пассивным элементом с сопротивлением Z_2 .

Расположение источников тока обратной последовательности может быть определено также по знаку активной мощности по обратной последовательности P_{2k} :

1) Если активная мощность по обратной последовательности P_{2k} , измеряемая в k -ой линии, имеет отрицательный знак, то потребитель, присоединенный к k -ой линии, на рассматриваемом интервале усреднения **содержит** источник тока обратной последовательности.

2) Если активная мощность по обратной последовательности P_{2k} , измеряемая в k -ой линии, имеет положительный знак, то на рассматриваемом интервале усреднения данный потребитель **не содержит** источник тока обратной последовательности.

3) Аналогично, если активная мощность по обратной последовательности P_{2E} , измеряемая в присоединении Топ к вышерасположенным электрическим сетям ЭСО, имеет отрицательный знак, то на рассматриваемом интервале усреднения ЭСО **содержит** источник тока обратной последовательности.

4) Если активная мощность по обратной последовательности P_{22} , измеряемая в присоединении Топ к вышерасположенным электрическим сетям ЭСО, имеет положительный знак, то ЭСО на рассматриваемом интервале усреднения **не содержит** источник тока обратной последовательности.

Определение фактического вклада, вносимого источниками токов обратной последовательности каждого объекта на интервале усреднения, равном 3 с, проводится в соответствии с приложением 2.

Для определения фактического вклада, вносимого источником тока обратной последовательности в искажение симметрии напряжений в ТОП на расчетном интервале времени, равном 24 ч, следует провести статистическую обработку результатов определения фактических вкладов, полученных на интервалах усреднения 3 с.

Наибольшее значение фактического вклада и значение фактического вклада, соответствующее вероятности 95 %, полученные в результате статистической обработки данных за каждые сутки, следует сравнить с соответствующими предельно допустимым и нормально допустимым значениями допустимого вклада, установленного для искажающих ЭП k -го объекта.

Если фактический вклад превышает допустимый, то существующее несоответствие по K_{2U} полностью или частично обусловлено наличием искажающих ЭП у данного объекта.

Для определения причин несоответствий по $K_{0и}$ следует:

- провести одновременные измерения коэффициента несимметрии K_{0U} по нулевой последовательности, фазных напряжений U_A, U_B, U_C , и токов I_A, I_B, I_C , а также тока I_0 в нулевом проводе;

- произвести статистическую обработку результатов измерений с помощью программного обеспечения, прилагаемого к средству измерений, и получить математические ожидания токов нагрузок по фазам (I_a, I_b, I_c) и в нулевом проводе (I_0);

Если выполняется соотношение:

$$I_0 > (0,05 - 0,07) \cdot (I_a + I_b + I_c), \quad (4.4)$$

то причиной несоответствия может быть неравномерность присоединения нагрузок по фазам.

Если соотношение (4.4) не выполняется, то причиной несоответствия может быть значительное сопротивление Z_0 четырехпроводной сети по нулевой последовательности.

Сопротивление сети по нулевой последовательности определяют из соотношения:

$$Z_0 = (\sqrt{3} K_{\text{ср}} / N_{\text{ср}}^{\text{TM}} \cdot \rho) \cdot 10 \quad (4.5)$$

При больших значениях Z_0 принимают решения о возможных мероприятиях по его уменьшению (увеличению сечения нулевого провода воздушных линий электропередачи, замене кабельных линий и трансформаторов, установке шунто-симметрирующих устройств).

ЧАСТЬ V. ЭКОНОМИЧЕСКАЯ ЭФФЕКТИВНОСТЬ ПРИМЕНЕНИЯ СУ В РАСПРЕДЕЛИТЕЛЬНЫХ СЕТЯХ 0,38 КВ

5.1. Расчет экономического эффекта от снижения потерь электроэнергии в сетях 0,38 кВ

Известно, что электроснабжение базируется на трех тесно взаимосвязанных показателях - надежности передачи энергетических мощностей, качестве передаваемой энергии и наиболее экономичному способу ее транспортировки по линиям электропередачи к потребителю.

Низкое качество электрической энергии, безусловно, отражается на определенных показателях надежности электроснабжения, таких как частота отказов и среднее время восстановления. Это обусловлено целым рядом объективных и субъективных причин. Низкое качество отдельного выпускаемого электроэнергетического оборудования (например, лампы накаливания и пр.) приводит к тому, что даже незначительный выход показателей несимметрии напряжений за установленные пределы, вызывает выход оборудования из строя.

Абсолютный годовой экономический эффект от внедрения беззатратных мероприятий определяется по формуле:

$$\mathcal{E}_z = 3z \cdot SW, \quad (5.1)$$

где SW - снижение потерь электроэнергии, полученное в результате внедрения беззатратных мероприятий; $З_{\text{э}}$ - удельные затраты на потери электроэнергии.

По формуле (5.1) определяется экономический эффект от снижения потерь электроэнергии в сельских сетях 0,38 кВ с коммунально-бытовой нагрузкой за счет частичного устранения систематической несимметрии токов в результате выравнивания нагрузок по фазам электрической сети

Удельные затраты на потери электроэнергии в сетях определяются по замыкающим затратам на электрическую энергию [22]:

$$З_{\text{э}} = 100 \frac{I \cdot c \cdot v^2 \cdot \sqrt{A + B}}{V}, \text{ руб./}(кВтч), \quad (5.2)$$

где A, B - коэффициенты, зависящие от вида электрической сети; их значения для сетей 0,38 кВ сельскохозяйственного назначения приведены в; K_M - коэффициент, равный отношению нагрузки элемента (района) сети в период максимальной нагрузки системы к наибольшей нагрузке элемента (района) сети; t - время максимальных потерь.

Абсолютный годовой экономический эффект от внедрения компенсационного СУ для снижения потерь электроэнергии в сетях 0,38 кВ за счет уменьшения несимметрии токов и компенсации реактивной мощности можно определить по выражению:

$$Э = \frac{K}{T_{\text{OK}}} \cdot 4 \sim 0,12 \cdot T_{\text{OK}}, \text{ тыс. руб.}, \quad (5.3)$$

где K - затраты на внедрение СУ (тыс. руб.), включающие стоимость самого устройства и затраты на научные исследования и опытно конструкторские разработки; T_{OK} - срок окупаемости:

$$T_{\text{OK}} = \frac{K}{З_{\text{э}} \cdot \frac{III}{100} \cdot P_{\text{X}} - K}, \text{ лет}, \quad (5.4)$$

где $SW = SW_{NS} + SW_V - AW_{cy}$ - снижение потерь электроэнергии, обусловленное уменьшением несимметрии токов и компенсации реактивной

мощности; $AW_{\text{су}}$ - потери электроэнергии в СУ; P_2 - относительные издержки на амортизацию и обслуживание в %.

5.1.1. Эффективность снижения потерь электрической энергии в сетях 0,38 кВ за счет снижения несимметрии токов

Достоверно оценить величину ущерба от несимметрии токов в питающей сети чрезвычайно трудно, т.к. учесть все многообразие факторов, на которые оказывает влияние ухудшение качества электроэнергии, практически невозможно. Поэтому существующие экономические методы оценки ущерба от несимметрии токов носят, как правило, приближенный характер.

Для расчета экономического эффекта от снижения потерь электроэнергии прежде всего необходимо определить плановое или фактическое снижение потерь. В Инструкции по снижению технологического расхода электрической энергии на передачу по электрическим сетям энергосистем а энергообъединений рекомендуется определять снижение потерь электроэнергии δW в сетях 0,38 кВ за счет устранения систематической несимметрии по формуле:

$$\delta W = AW \cdot (K_{H1} - K_{H2}), \quad (5.5)$$

где AW - потери электроэнергии в сети 0,38 кВ при равномерной загрузке фаз; K_{H1} , K_{H2} - коэффициенты систематической несимметрии токов до и после симметрирования, определяемые по выражению

$$K_H = \frac{(I_A^2 + I_B^2 + I_C^2) \cdot (1 + \frac{R_0}{R})}{3 \cdot \langle I^2 \rangle} \quad (5.6)$$

где I_A , I_B , I_C - средние значения токов фаз за период с 17 до 23 ч (не менее трех измерений); R_0/R - отношение сопротивлений нулевого и фазного проводов. Для двухпроводной линии $K_H = 1$.

Формула (5.2) для расчета коэффициента несимметрии токов в линии 0,38 кВ является приближенной, поэтому погрешность расчета довольно высока, особенно для неполнофазных ответвлений от трехфазной линии. Следовательно, расчет снижения потерь электроэнергии по формуле (5.5)

будет выполнен с большой погрешностью.

Для точного расчета снижения потерь электроэнергии в сетях 0,38 кВ, за счет уменьшения несимметрии токов, следует использовать выражение

для коэффициента потерь мощности K_P : $K_P = 1 + K_{2i} + 4K_{0i}$.

Исходя из определения коэффициента потерь мощности (электроэнергии), запишем выражения для начального K_{PH} (до симметрирования) и конечного K_{PK} (после снижения несимметрии) значений коэффициента потерь через потери электроэнергии:

$$K_{PH} = \frac{AW_H}{AW_S}, \quad K_{PK} = \frac{AW_K}{AW_S} \quad (5.7)$$

где AW_H , AW_K - потери электроэнергии в сети при начальной и конечной несимметрии токов; AW_S - потери электроэнергии в той же сети при симметричном режиме.

Снижение потерь электроэнергии в сети за счет снижения коэффициента потерь от K_{PH} до K_{PK} :

$$SW_{NS} = AW_H - AW_K \quad (5.8)$$

Из (5.7) определим потери электроэнергии в сети после снижения несимметрии токов

$$AW_K = K_{PK} \cdot AW_H, \quad AW_S = K_{PH} \cdot AW_H$$

и подставим в выражение (5.8):

$$SW_{NS} = AW_H \left(1 - \frac{K_{PK}}{K_{PH}} \right) \quad (5.9)$$

Определив по формуле $K_P = 1 + K_{2i} + 4K_{0i}$ значения коэффициентов потерь мощности до симметрирования K_{PH} и после снижения несимметрии токов K_{PK} и, зная потери электроэнергии в сети до симметрирования AW_H , на основании выражения (5.9), определяем снижение потерь электрической энергии, обусловленное уменьшением коэффициентов обратной нулевой последовательностей токов в линии 0,38 кВ и трансформаторе потребительской ТП

5.1.2. Эффективность снижения потерь электроэнергии в сетях 0,38 кВ за счет компенсации реактивной мощности

Для ориентировочной оценки снижения потерь электроэнергии от установки и ввода в работу устройства компенсации реактивной мощности в разомкнутой электрической сети рекомендуется следующая формула:

$$m = \frac{Q_{KY} - Q_n - Q_{KY}}{U_{НОМ}^2} \cdot Y_{ЭК} \cdot t \cdot K_{П} - \Delta W_{KY}, \quad (5.10)$$

где Q_{KY} - реактивная мощность компенсационного устройства; Q_n - реактивная мощность суммарной нагрузки электрической сети; $U_{НОМ}$ - номинальное напряжение сети; $Y_{ЭК}$ - эквивалентное по потерям мощности сопротивление сети; t - время максимальных потерь; ΔW_{KY} - потери электроэнергии в компенсационном устройстве; $K_{П}$ - коэффициент, учитывающий погрешность используемого метода расчета потерь электроэнергии:

$$K_{П} = 1 - \frac{\Delta}{50} \quad (5.11)$$

где Δ - среднеквадратичная погрешность (%).

Рассмотренный метод весьма громоздок и полученное значение потерь электрической энергии будет иметь приближенное значение. В связи с этим, в данной работе предложен простой и более точный метод определения снижения потерь электроэнергии за счет компенсации реактивной мощности, сущность которого заключается в следующем.

Коэффициент потерь мощности сети, обусловленный передачей реактивной мощности, определяется отношением потерь в сети при $\cos \phi < 1,0$ к потерям в той же сети при $\cos \phi = 1,0$ [11, 34]

$$K_{П} = \frac{(\cos \phi)^2}{\cos^2(\phi=1)} \quad (5.12)$$

В соответствии с выражением (5.12) запишем коэффициенты потерь мощности до компенсации реактивной мощности в сети $K_{П}^{\phi}$ и после компенсации $K_{П}^{\phi=1}$:

$$K_{PH}^{\phi} = \frac{1}{\cos \phi_H} \quad K_{PK}^{\phi} = \frac{1}{\cos \phi_K} \quad (5.13)$$

где $\cos \phi_H$, $\cos \phi_K$ - значение коэффициента мощности до компенсации и после нее.

Выразим коэффициенты потерь K_{PH}^{ϕ} и K_{PK}^{ϕ} через соответствующие потери электроэнергии:

$$K_{PH}^{\phi} = \frac{AW_H}{AW_{(\cos \phi=1)}} \quad K_{PK}^{\phi} = \frac{AW_K}{AW_{(\cos \phi=1)}} \quad (5.14)$$

где AW_H , AW_K - потери электроэнергии в сети до и после компенсации реактивной мощности при $\cos \phi < 1,0$; $AW_{(\cos \phi=1)}$ - потери электроэнергии в той же сети при полной компенсации.

Снижение потерь электроэнергии, обусловленное частичной компенсацией реактивной мощности

$$\Delta W_9 = AW_H - AW_K \quad (5.15)$$

Определив из (5.14) потери электроэнергии после компенсации

$$AW_K = K_{PK}^{\phi} \cdot AW_{(\cos \phi=1)}$$

и подставив полученное выражение в (5.15), имеем:

$$\Delta W = AW_H - K_{PK}^{\phi} \cdot AW_{(\cos \phi=1)} = AW_H \left(1 - \frac{K_{PK}^{\phi}}{K_{PH}^{\phi}} \right) \quad (5.16)$$

Выражение (5.16) для снижения потерь электроэнергии в сети, обусловленных компенсацией реактивной мощности, аналогично выражению (5.9) для определения снижения потерь электрической энергии путем уменьшения несимметрии токов в сети.

Для более точного определения снижения потерь электроэнергии необходимо из значений SW_{NS} или SW_9 , полученных по выражениям (5.9) и (5.16), вычесть потери электроэнергии в симметрирующих или компенсационных устройствах.

5.2. Расчет экономического ущерба от снижения качества электрической энергии

Экономический ущерб от некачественной электроэнергии складывается из дополнительных потерь активной мощности и сокращения срока службы электрооборудования. Составляющая ущерба, обусловленная дополнительными потерями активной мощности, в общем виде, определяется по формуле

$$\Delta S_{\text{э}} = \sum_{i=1}^n Z_{\text{э}} \Delta P_i T_i, \quad (5.17)$$

где $Z_{\text{э}}$ - стоимость одного кВт.ч потерь электроэнергии для i -ой группы элементов электрооборудования; ΔP_i - дополнительные потери активной мощности в i -ой группе элементов; T_i - число часов работы в году i -ой группы однородных элементов.

Так как в электрических сетях обычно заданными являются не потери активной мощности, а потери энергии, то формулу (5.17) удобнее записать в следующем виде:

$$\Delta S_{\text{э}} = \sum_{i=1}^n Y_i Z_{\text{э}} \Delta W_i, \quad (5.18)$$

где ΔW_i - потери активной энергии в i -ой группе элементов сети.

Стоимость 1 кВт.ч потерь или удельные затраты на потери электроэнергии определяются по замыкающим затратам (5.14).

Составляющая ущерба, обусловленная снижением срока службы электрооборудования

$$\Delta S_{\text{с}} = \sum_{i=1}^n Z_i \left(\frac{Y_i - 1}{1 + E_H} \right), \quad (5.19)$$

где Z_i - приведенные затраты на i -ую группу однородных элементов; Y_i - кратность службы для i -ой группы однородных элементов; E_H - нормативный коэффициент эффективности капитальных вложений.

Приведенные затраты Z_i определяются по формуле

$$Z_i = E_H \cdot K + И, \quad (5.20)$$

где K - стоимость (капитальные затраты) однородных элементов; I - ежегодные эксплуатационные издержки.

Для электроэнергии нормативный коэффициент эффективности капиталовложений принимается 0,15.

Составляющая, экономического ущерба от отклонения уровня напряжения на зажимах осветительной нагрузки определяется по формуле:

$$U_3 = \sum_{i=1}^3 \sum_{j=1}^2 P_{ocBij} T_{ocш} (a_j dU_i + c_j) L \quad (5-21)$$

где P_{ocBij} - номинальная активная мощность осветительной нагрузки j -ой группы, подключенной к i -ой фазе; $T_{ocш}$ - число часов работы в году осветительной нагрузки j -ой группы, подключенной к i -ой фазе; SU_i - относительное значение отклонения напряжения в i -ой фазе электрической сети.

5.3. Расчет приведенных затрат на СУ

Приведенные затраты на любое электротехническое устройство, согласно [63], могут быть определены по формуле

$$Z_y = ИП + ИА + E_k K_y, \quad (5.22)$$

где $ИП$ - издержки на потери активной мощности в элементах симметрирующего устройства; $ИА$ - издержки на амортизацию и обслуживание устройства; K_y - капитальные затраты на устройство.

Издержки на потери активной мощности в элементах симметрирующего устройства, выполненного на реактивных элементах,

$$H_n = 3_{\text{э}} - T_M - T_i^p Q_i, \quad (5.23)$$

$i=1$

где $3_{\text{э}}$ - стоимость 1 кВт-ч потерь электроэнергии в устройстве; T_M - число часов использования максимальной нагрузки устройства; P_i - коэффициент удельных потерь для i -го элемента симметрирующего устройства; Q_i - реактивная мощность i -го элемента.

Удельные потери активной мощности в емкостных элементах

определяются типом конденсатора и могут быть принятыми $0,004 \text{ кВт/кВАр}$ т.е. $p_C = 0,004 \text{ кВт/кВАр}$. Удельные потери в индуктивных связаны с их активной и реактивной мощностью соотношением: $P_L = p_L \cdot Q_L$.

Так как $P_L = I_L^2 \cdot R_L$ и $Q_L = I_L^2 \cdot X_L$, то $p_L = P_L/Q_L = R_L/X_L$ или $p_L = 1/q_L$, где $q_L = X_L/R_L$ - добротность катушки индуктивности. Таким образом, видно, что удельные потери в индуктивном элементе обратнопропорциональны его добротности.

Ежегодные издержки на амортизацию и обслуживание устройства определяются как доля капитальных затрат:

$$I_{л} = p_a \cdot K_y, \quad (5.24)$$

где p_a - относительные издержки на амортизацию и обслуживание.

Капитальные затраты на СУ

$$K_y = K_1 + K_2, \quad (5.25)$$

где K_1 - стоимость установленной мощности реактивных элементов; K_2 - стоимость пусковой, защитной и регулирующей аппаратуры, а также монтажных и наладочных работ.

Капитальные затраты на устройство можно приближенно оценивать через суммарную установленную мощность элементов

$$K_y = \sum_{i=1}^n K_{yDi}, \quad (5.26)$$

где K_{yDi} - удельная стоимость i -го реактивного элемента.

Таким образом, для определения приведенных затрат на СУ необходимо знать установленную мощность его реактивных элементов и удельные потери в них.

ЧАСТЬ VI. ИССЛЕДОВАНИЕ НЕСИММЕТРИЧНЫХ РЕЖИМОВ В ДЕЙСТВУЮЩИХ СЕЛЬСКИХ РАСПРЕДЕЛИТЕЛЬНЫХ СЕТЯХ

6.1. Программа расчета несимметричных режимов

На основании модульного метода (см. часть 2) расчёта, на кафедре Электроснабжения с.х. Иркутской ГСХ была разработана компьютерная

программа «Несимметрия», позволяющая оценить уровень искажения качества электрической энергии и дополнительных потерь мощности, обусловленных несимметричным изменением токовой нагрузки в электрической распределительной сети.

Данная программа позволяет рассчитать коэффициенты обратной и нулевой последовательностей напряжения, а также коэффициент потерь мощности за любой интервал времени. Одновременно осуществляется построение временных диаграмм изменения этих коэффициентов. Следует отметить, что при синхронизации измерительного комплекса с вычислительным блоком возможна визуализация изменения исследуемых коэффициентов «online».

Программа написана на языке программирования Delphi -7.

Работа с программой осуществляется в следующей последовательности. Для использования программы создается файл в программе Excel, в который заносятся исходные данные в виде таблицы (рис. 6.1).

N=	9		K=	22		St=	1			
Ua	Ub	Uc	Uab	Ubc	Uca	Ia	Ib	Ic	In	Ibc
226,781	227,868	223,942	394,998	390,943	389,421	64,380	47,558	19,964	66,955	34,117
226,665	227,998	224,110	394,917	391,354	389,405	64,446	47,613	19,952	67,047	34,201
226,697	227,836	224,337	394,607	391,457	389,779	66,464	47,609	19,968	68,445	34,156
226,461	227,765	224,355	394,235	391,543	389,565	66,855	47,618	19,951	68,744	34,183
226,404	227,998	224,207	394,534	391,653	389,207	65,932	47,641	19,945	68,141	34,231
226,225	228,323	224,234	394,706	392,132	388,856	64,567	47,705	19,921	67,265	34,368
226,168	228,285	224,349	394,531	392,250	388,946	64,589	47,784	19,918	67,295	34,441
и т.д....										

Рис. 2.3. Таблица исходных данных

где N - начальное время снятия замеров (в примере с 9 часов); K - время окончания снятия замеров (в примере в 22 часа); St - интервал времени между измерениями;
 Ua - напряжение фазы A, (Вольт);
 Ub - напряжение фазы A, (Вольт);
 Uc - напряжение фазы A, (Вольт);

U_{ab} - напряжение между фазами А и В, (Вольт);

U_{ab} - напряжение между фазами А и В, (Вольт);

U_{ab} - напряжение между фазами А и В, (Вольт);

I_a - ток в фазе А, (Ампер);

I_b - ток в фазе В, (Ампер);

I_c - ток в фазе С, (Ампер);

I_n - ток в нулевом проводе N, (Ампер);

I_{bc} - ток в фазах ВС, (Ампер).

После ввода исходных данных, файл сохраняется с присвоением ему имени, например «измерения 1».

Ввод данных можно также совершить в самой программе, используя окно «исходные данные» (рис. 2.4):

Для того чтобы начать работу с программой, необходимо зайти в каталог, где она установлена и запустить файл *nesimetria*. После появляется основное окно программы, представленное на рис.6.2.В меню «файл» выбирается команда «загрузить» и указывается, созданный ранее файл(в данном примере «измерения 1»). Если же ввод исходных данных произведён, непосредственно в открывшемся окне программы, то их необходимо сохранить (меню «файл», команда «сохранить исходные данные»).

Далее, после нажатия клавиши меню «сервис» (команда «решить»), или кнопки \mathcal{B} на клавиатуре, программа производит вычисления.

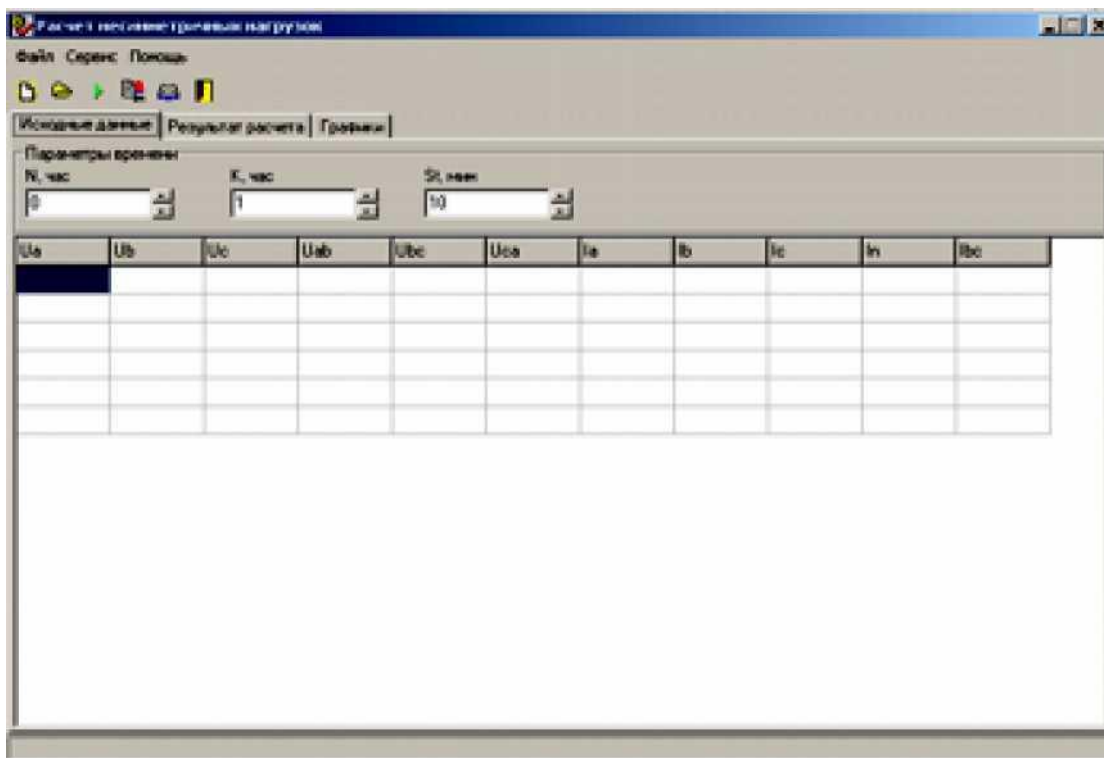


Рис. 6.2. Основное окно программы

Для просмотра результатов расчета в основном окне выбирается вкладку программы «результат расчета». Для сохранения результатов расчета в меню «файл» выбирается команда «сохранить результат решения».

По результатам решения и исходным данным программа строит графики, которые можно просмотреть, выбрав вкладку «графики». Для сохранения графиков нужно нажать правую кнопку мыши на соответствующем графике.

6.2. Характеристика объектов исследования

В качестве объекта исследования выбраны сельские распределительные сети 0,38 кВ.

Исследования осуществлялись в **ООО «Максимовское»** (по согласованию с отделом Механизации и электрификации Министерства сельского хозяйства Иркутской области), а также, в центральном аймаке (район г. Улан-Батор, Монголия).

6.2.1. Исследование несимметричных режимов в ООО Максимовское

Хозяйство расположено в 2-х километрах на юго-запад от г. Иркутска. Направление хозяйственной деятельности - овощеводство и животноводство.

Исследования осуществлялись на 2-х трансформаторных подстанциях: ТП 68 (двухтрансформаторная - ТП68А и ТП68Б), ТП69. Данные подстанции питают только производственную нагрузку: от *трансформатора 68А* питание подается на телятник по отходящей линии 0,38 кВ, выполненной проводом марки А50. Длина линии составляет 696 метров (длина магистрали - 575 метров).

Характеристика нагрузки ТП68А:

- обогрев помещения, которое осуществляется двумя калориферами, мощностью, соответственно 18 и 12 кВт (итого 30 кВт);
- подогрев воды для поения телят - осуществляется 3-мя ТЭНами, мощностью по 5 кВт (в сумме 15 кВт);
- освещение, выполненное лампами ДРЛ-400 (7 шт.), лампы накаливания (6 шт. по 500 Вт). Общая нагрузка на освещение - 5,8 кВт.

На *трансформаторе 68Б* исследовалась ЛЭП, выполненная проводом марки А50, по которой электроэнергия подается на ферму КРС. Длина линии составляет 360 метров (магистраль 325 метров).

Характеристика нагрузки ТП68Б:

- обогрев помещения - 30 кВт (2 калорифера по 18 и 12 кВт, соответственно);
- вакуумные доильные аппараты, общей мощностью 22,5 кВт;
- навозоуборочные транспортеры - 12,4 кВт (горизонтальные - 8 кВт, наклонные - 4,4 кВт);
- освещение - 6 кВт (8 ламп накаливания по 500 Вт, 20 ламп - по 100Вт).

На *ТП69* исследовались режимы работы двух отходящих линий электропередачи: *фидер 2* и *фидер 4*. От фидера 2 отходит линия 0,38 кВ, выполненная проводом А50 длиной 153 метра (магистраль - 135 метров) по

которой электроэнергия передается на *мастерские, имеющие следующую нагрузку:*

- обогрев помещения: 81,5 кВт (калорифер 44 кВт, ТЭНы по 2,5 кВт - 15шт.);
- сварочный аппарат - 15 кВт;
- молот - 4 кВт;
- наждак - 1,5 кВт;
- тельфер - 3 кВт;
- вулканизатор - 3 кВт;
- освещение - 11,4 кВт (6 ламп ДРЛ-400, 18 ламп накаливания по 500 Вт).

От фидера 4 отходит линия 0,38 кВ, выполненная проводом А50, длиной 586 метров (магистраль 560 метров), питающая *пилораму со следующей нагрузкой:*

- обогрев помещения - 10 кВт (4 ТЭНа по 2,5 кВт);
- фрезерный станок - 2,2 кВт;
- долбежный станок - 4 кВт;
- строгальный станок - 5,5 кВт;
- пазы под рейку - 2,2 кВт;
- станок - 2,2 кВт;
- станок - 4 кВт;
- ручной электроинструмент - 9 кВт (4 пилы по 2 кВт, 2 дрели по 500Вт);
- освещение 2,8 кВт (2 лампы ДРЛ-400, 10 ламп накаливания по 200 Вт).

Кроме того, исследования проводились на трансформаторной подстанции *ТПП734*, питающей коммунально-бытовую нагрузку непосредственно в сельском поселении «Мамоны». Длина отходящей линии составляет 0,9 км, характер нагрузки - многоквартирные жилые дома.

Результаты измерений токов и напряжений в действующих сетях 0,38 кВ

Измерения проводились сертифицированным прибором «Ресурс- UF2М», осуществляющим фиксирование изменяющихся величин в соответствии с требованиями ГОСТ R 54149-2010. Данный измеритель позволяет производить обследование электрических сетей по объемам потоков мощности, напряжения, тока и пр. параметров электрической энергии в исследуемой распределительной сети. Исследование качества и дополнительных потерь мощности на ЛЭП, питающих производственную нагрузку/

На рис. 6.3, 6.4 и 6.5 представлены временные диаграммы изменения, соответственно токов, фазных и междуфазных напряжений в линии 0,38 кВ, отходящей от ТП68А и питающей телятник.

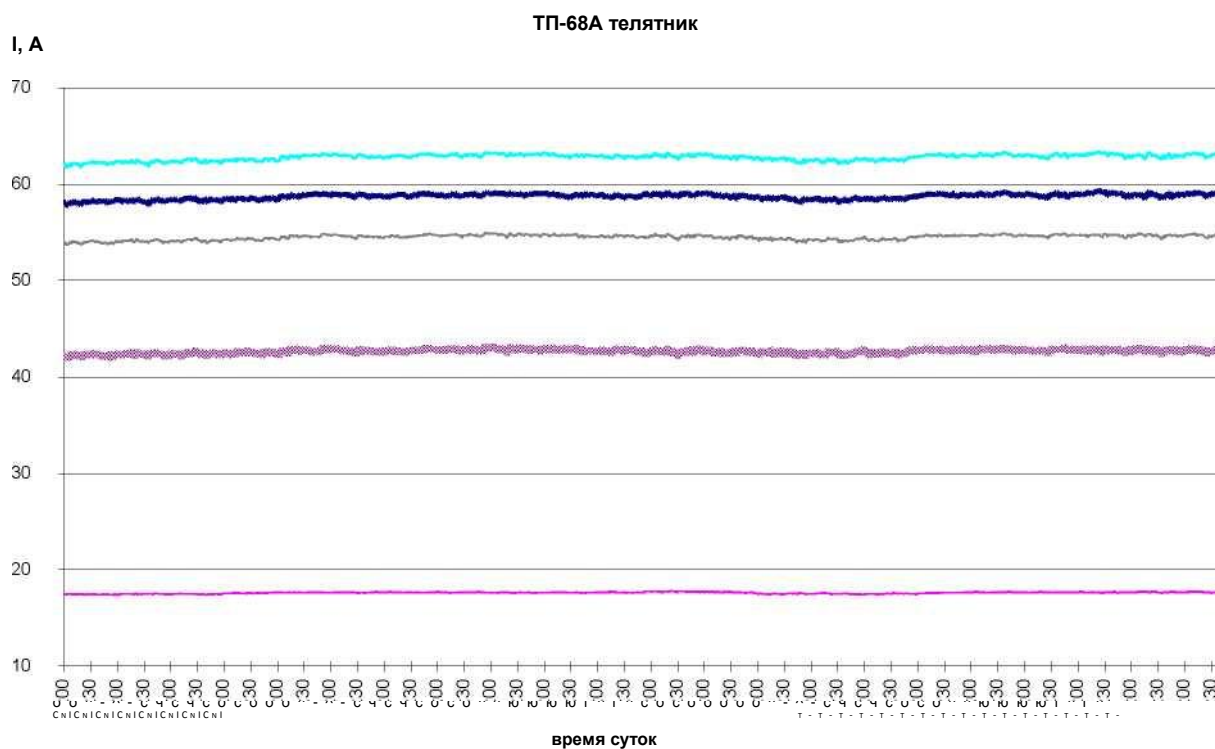


Рис. 6.3. Временная диаграмма изменения токов в линии 0,38 кВ (ТП6 8А-телятник)

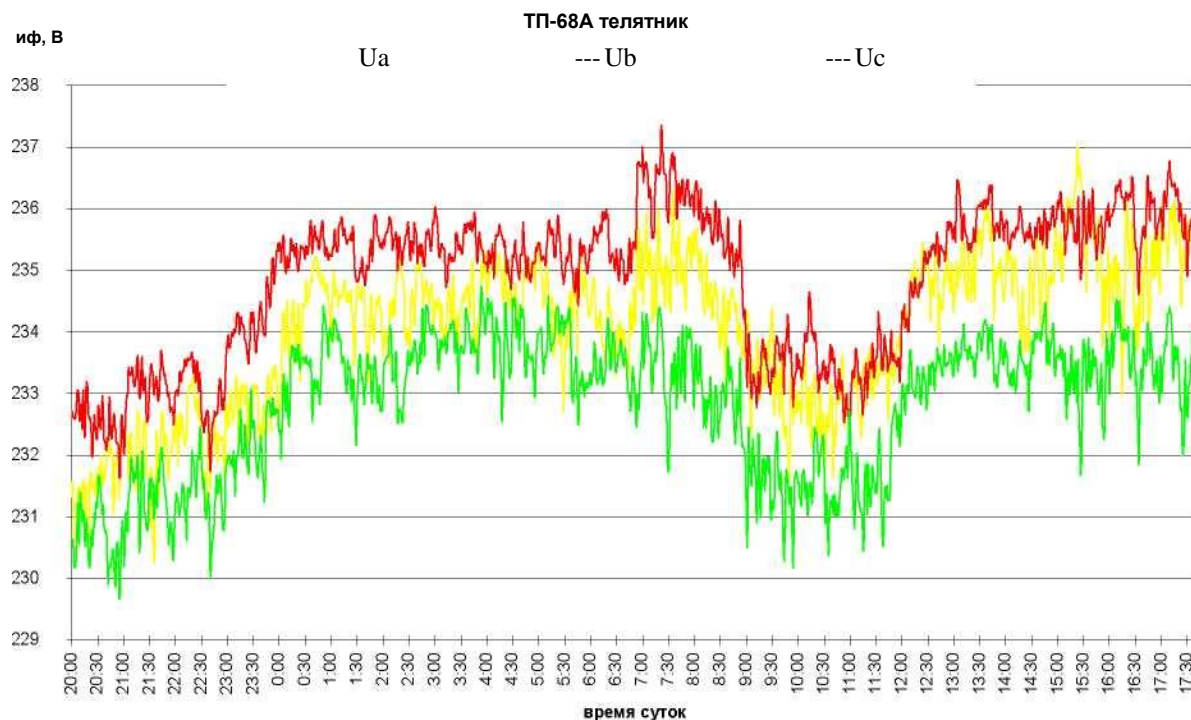


Рис. 6.4. Временная диаграмма изменения фазных напряжений в линии 0,38 кВ (ТП68А-телятник)

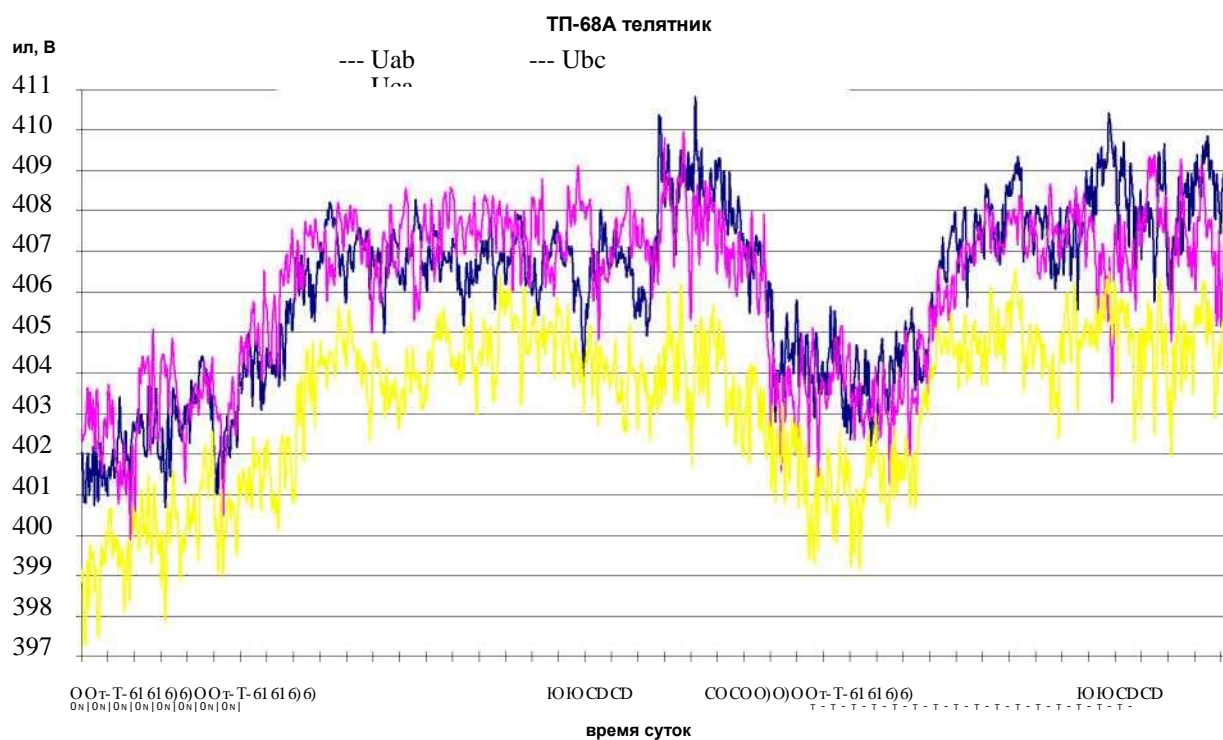


Рис. 6.5. Временная диаграмма изменения междуфазных напряжений в линии 0, 38 кВ (ТП68А-телятник)

Анализ полученных диаграмм позволяет сделать вывод о том, что распределение нагрузки по фазам питающей сети осуществлено неравномерно. При этом, практически неизменное значение токов в фазах на протяжении всего периода наблюдений, говорит о том, что вероятностная составляющая несимметрии токов практически равна нулю, а уровень статистической несимметрии токов весьма значителен: $I_A = 58A$, $I_B = 17A$, $I_C = 54A$. То есть, наименее загружена фаза «В», а наиболее - фаза «А». Уровень тока в фазе «С» ненамного отличается от тока в фазе «А». Таким образом, для минимизации уровня статистической несимметрии в данной ЛЭП необходимо осуществить перераспределение нагрузок по фазам в телятнике.

На основании полученных данных измерений в результате расчёта по программе «Несимметрия» получены временные диаграммы изменения коэффициентов обратной и нулевой последовательностей напряжения (рис. 6.6) и коэффициента потерь мощности (рис. 6.7).

Анализ полученных диаграмм позволил установить следующее.

Согласно ГОСТ R 54149-2010 значение коэффициентов обратной (K_{2U}) и нулевой (K_{0U}) последовательностей не должны в 95% времени интервала в одну неделю превышать нормальные значения (т.е. 2%), и только 5% времени этого же интервала их значения не должны превышать 4%.

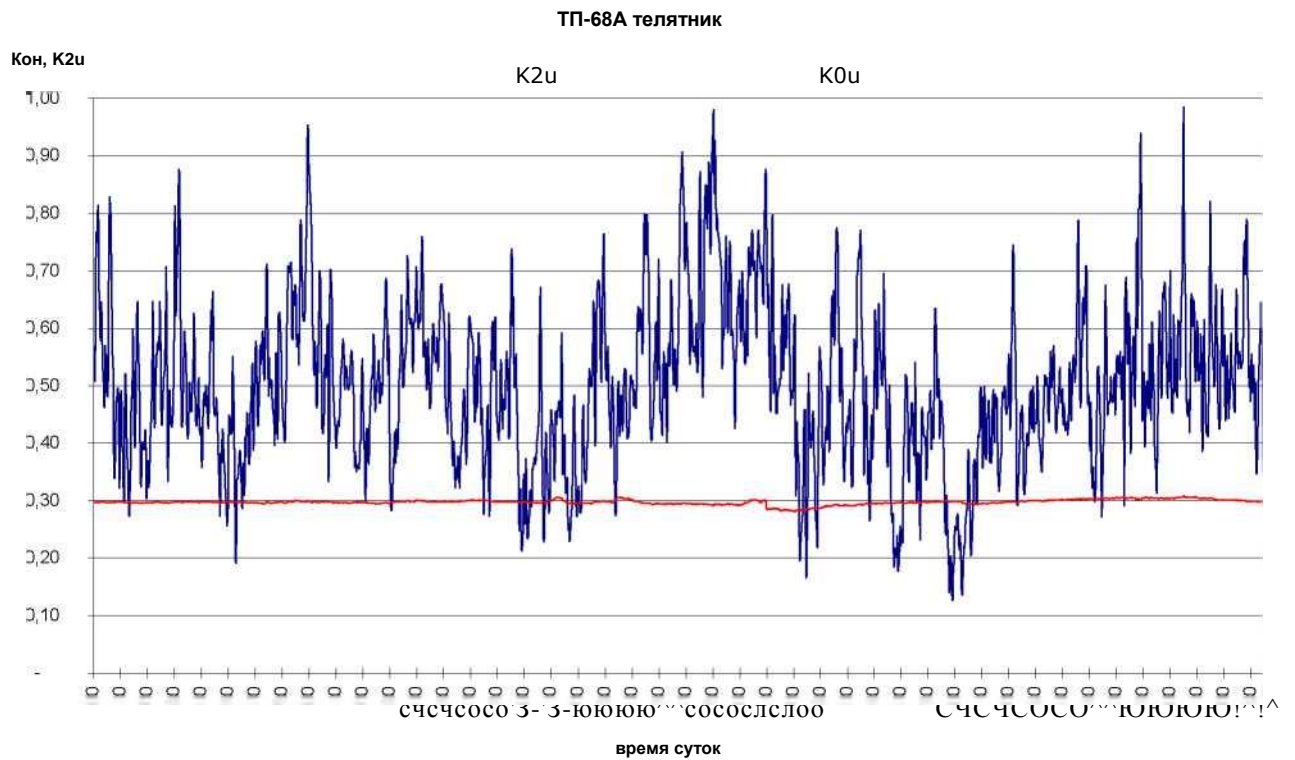


Рис. 6.6. Временные диаграммы изменения коэффициентов обратной и нулевой последовательности напряжений в линии 0,38 кВ (ТП68А-телятник)

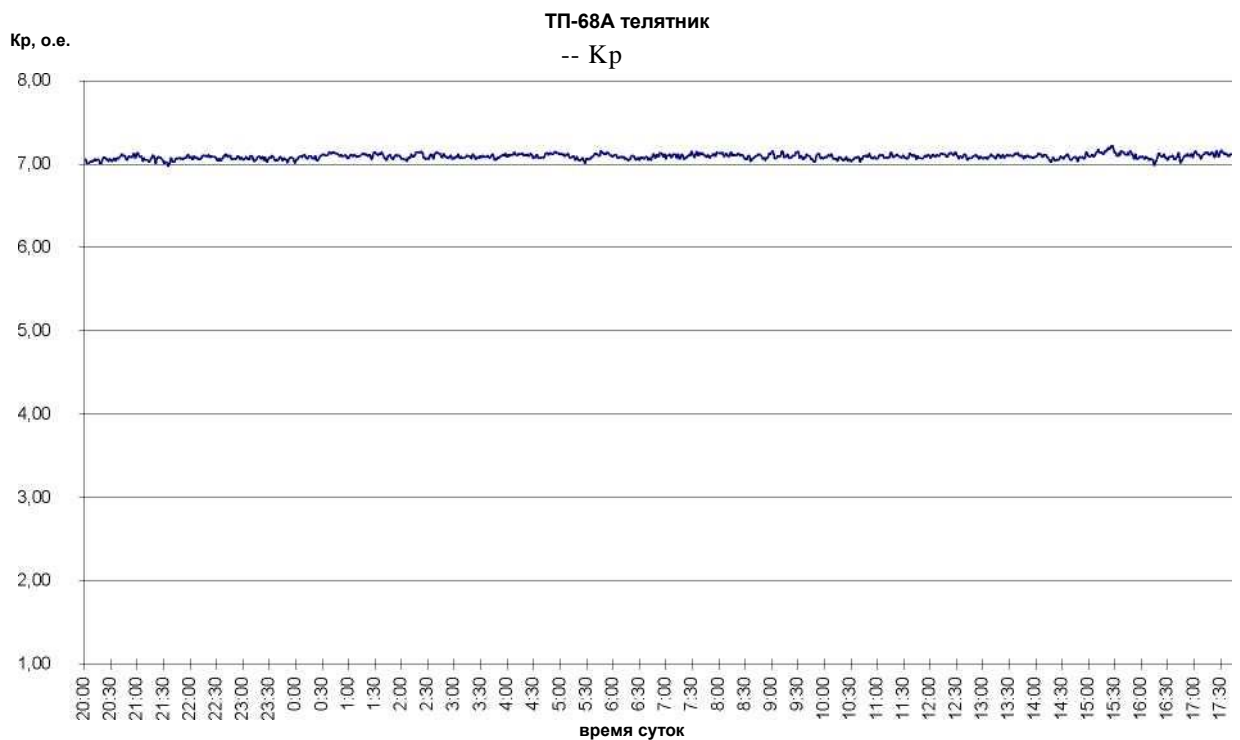


Рис. 6.7. Временная диаграмма изменения коэффициента потерь мощности в линии 0,38 кВ (ТП68А-телятник)

В данном случае, коэффициенты обратной нулевой последовательностей напряжения имеют незначительные значения практически в течение всего периода измерений (24 часа) и соответствуют требованиям ГОСТ 13109-97 для нормального режима работы. При этом коэффициент обратной последовательности напряжения превышает значение коэффициента нулевой последовательности, что обусловлено незначительным количеством однофазных электроприемников (по сравнению с трёхфазными). Коэффициент потерь мощности (рис. 6.7) достигает значительной величины на протяжении всего периода измерений. Его среднее значение составило 7,1.

При определении потерь электрической энергии на данном участке ЛЭП принятыми методами, её среднее значение за год составит 24997 кВт.ч, что будет соответствовать стоимости потерь, равной 6474 рубля. В действительности, объективный уровень несимметрии фазных токов обуславливает 177479 кВт.ч потерь электрической энергии, что соответствует 45967 рублей (при стоимости, равной 0,259 рубля за 1 кВт.ч).

Это означает, что действительные потери мощности и, соответственно, потери электрической энергии в данной ЛЭП более чем в 7 раз превышают те потери, которые обычно рассчитываются детерминированными методами. То есть, для того, чтобы подключенные к данной линии электропередачи электроприемники выполняли требуемый объем работы, необходимо затратить электрической энергии более чем в 7 раз, по сравнению с симметричным режимом работы.

На рис. 6.8, 6.9 и 6.10 представлены временные диаграммы изменения токов, фазных и междуфазных напряжений соответственно в линии 0,38 кВ питающей ферму от ТП68Б.

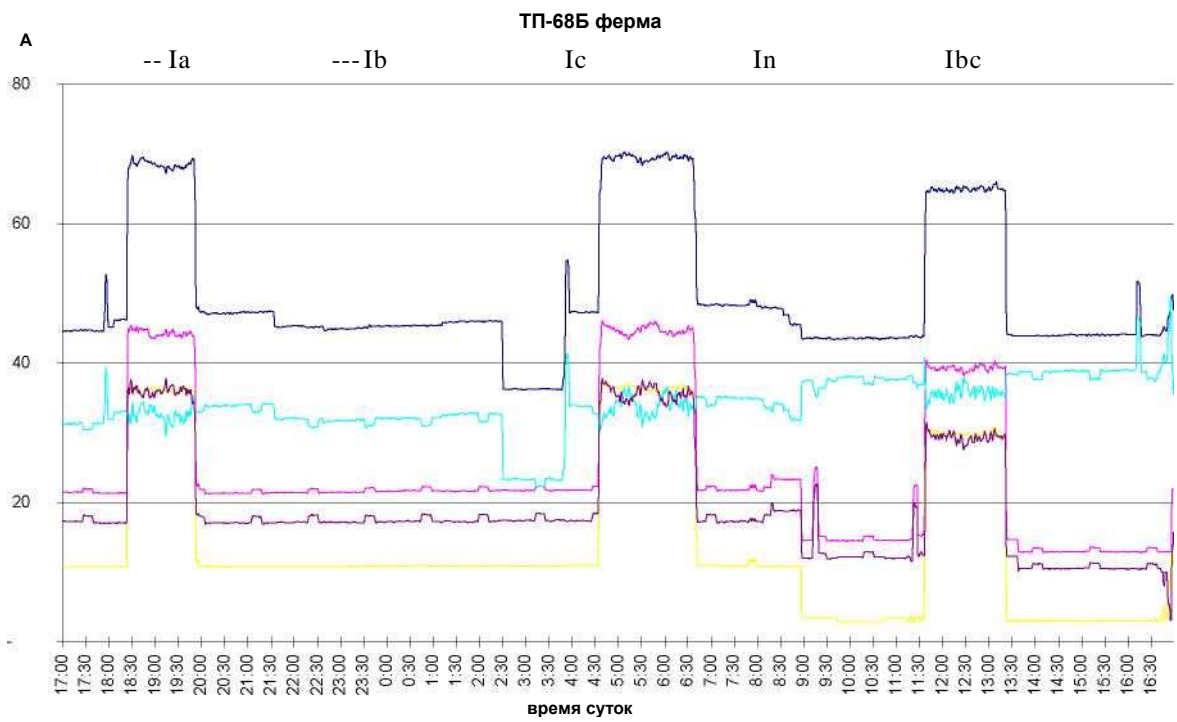


Рис. 6.8. Временные диаграммы изменения фазных токов в линии 0,38 кВ (ТП68Б-ферма)

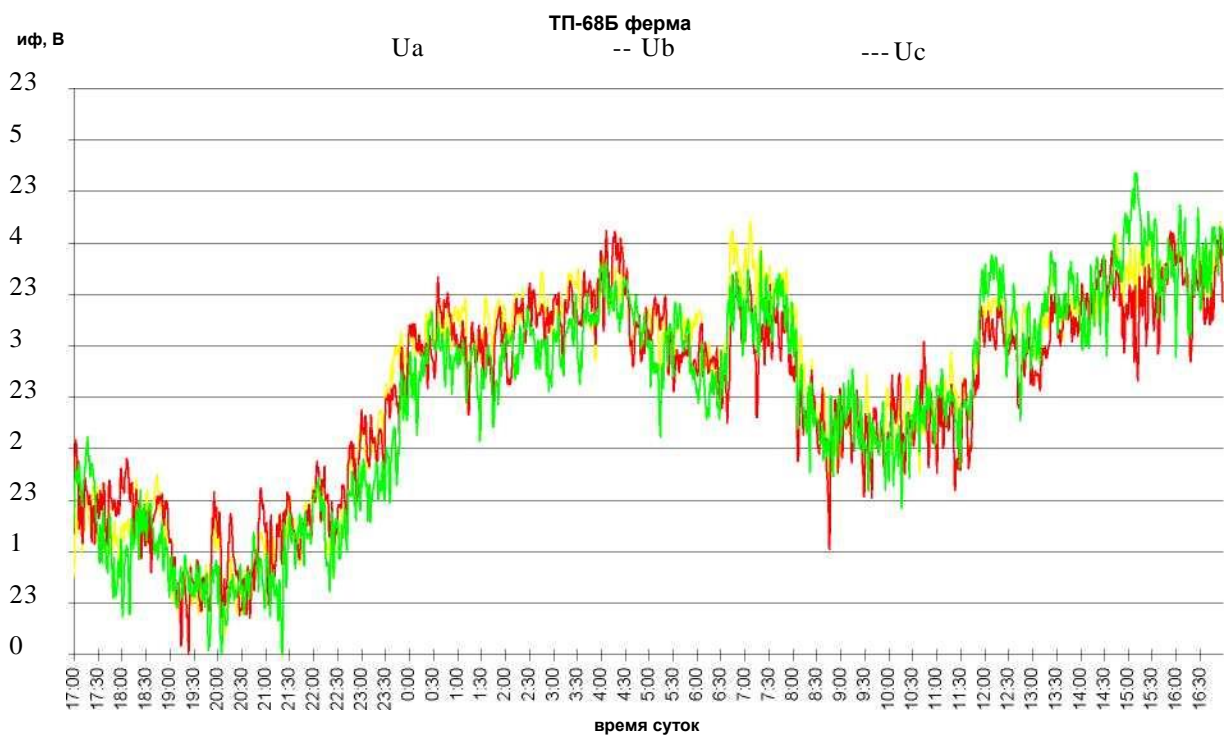


Рис. 6.9. Временные диаграммы изменения фазных напряжений в линии 0,38 кВ (ТП68Б-ферма)

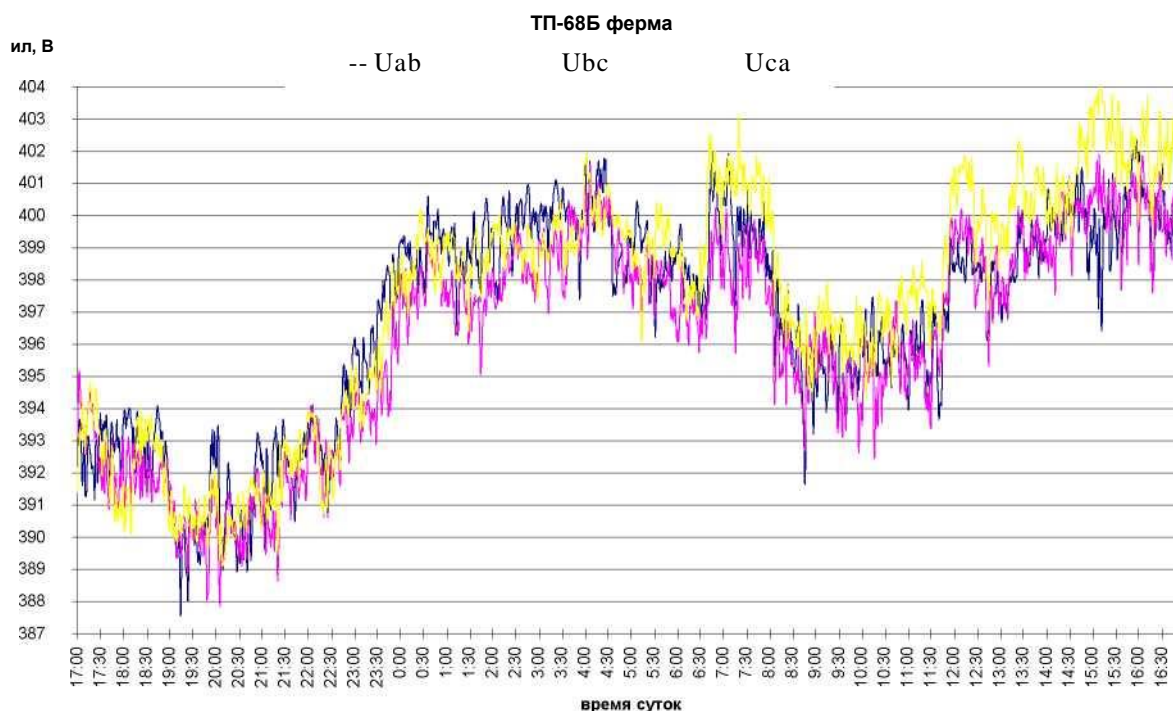


Рис. 6.10. Временные диаграммы изменения междуфазных напряжений в линии 0,38 кВ (ТП68Б-ферма)

Анализ полученных диаграмм показал следующее. Токи в фазах А, В и С существенно отличаются по величине. Например, ток в фазе «Б» практически вдвое превышает ток в фазе «С», а ток в фазе «А» более чем в два раза превышает ток в фазе «Б». Таким образом, создается значительный уровень несимметрии фазных токов.

Полученные расчётные временные диаграммы изменения коэффициентов обратной и нулевой последовательностей напряжения (рис. 6.11) в этой линии показали, что коэффициенты обратной и нулевой последовательностей напряжения, изменяясь в течение всего периода измерений, также как и в рассмотренном выше случае, соответствуют допустимым значениям, установленным Государственным стандартом. Следовательно, расположение однофазных электроприемников по фазам сети и их порядок коммутаций *не вносит существенных искажений в качество электроэнергии по этим показателям.*

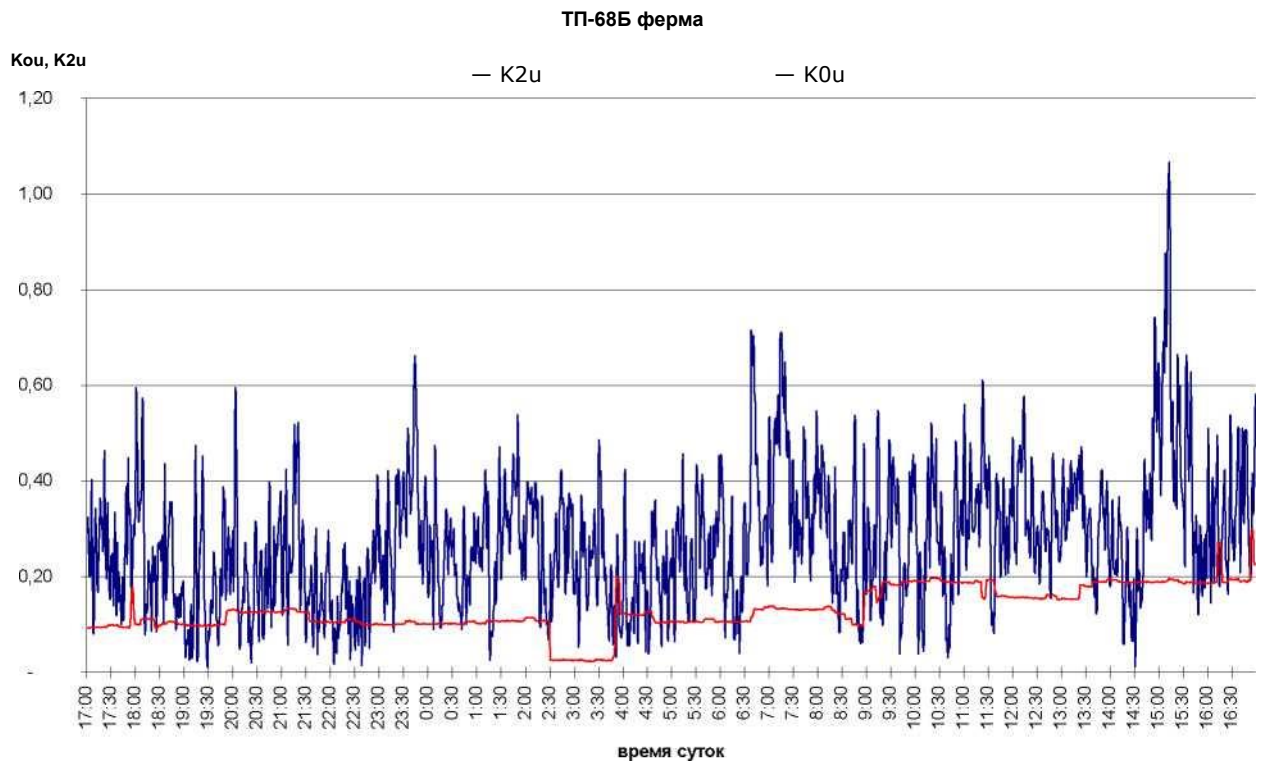


Рис. 6.11. Временные диаграммы изменения коэффициентов обратной и нулевой последовательностей напряжения в линии 0,38 кВ (ТП68Б-ферма)

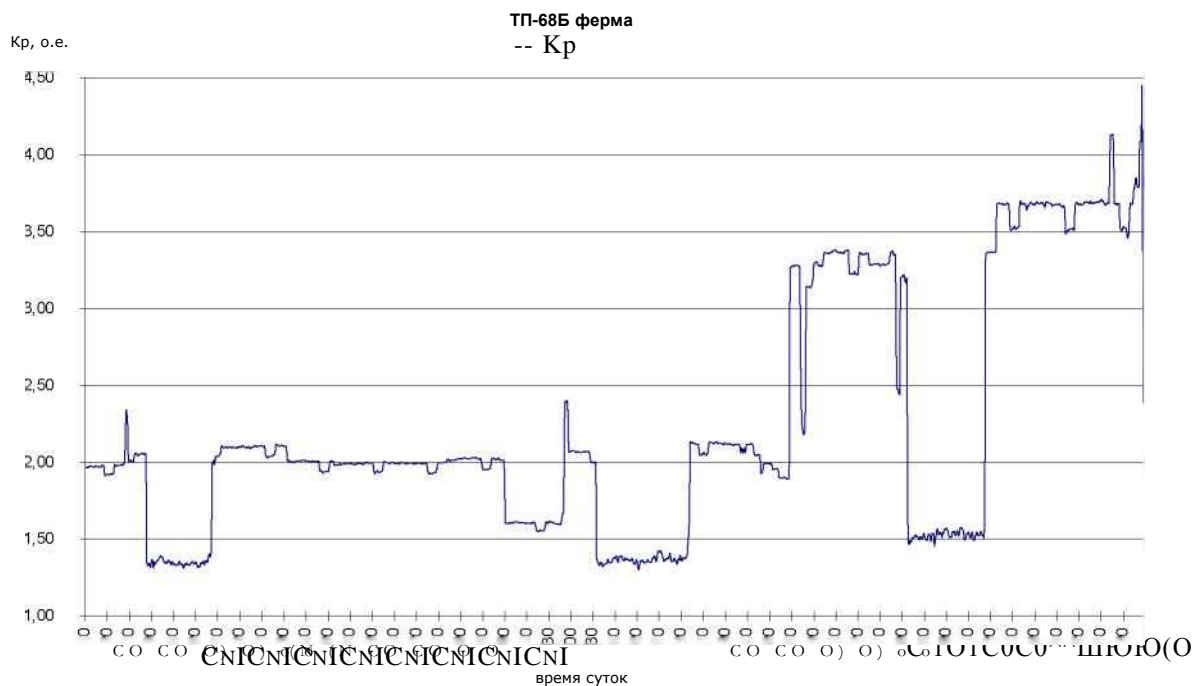


Рис. 6.12. Временная диаграмма изменения коэффициента потерь мощности в линии 0,38 кВ (ТП68Б-ферма)

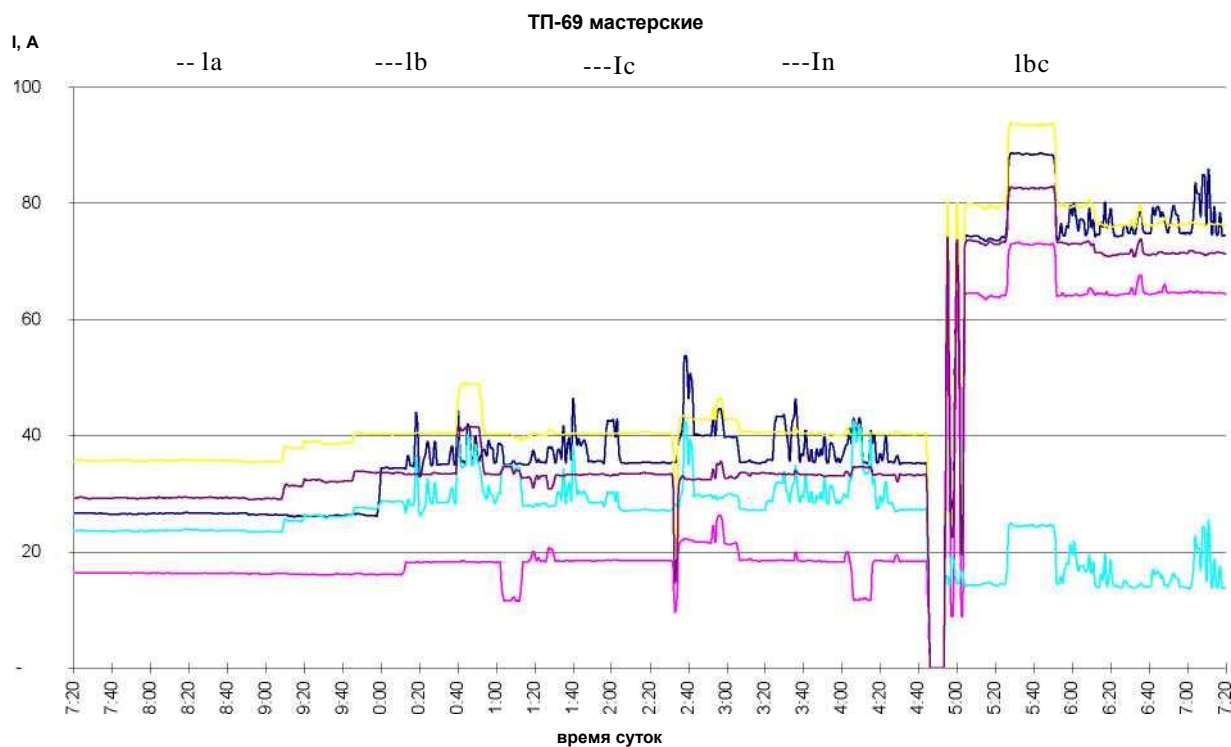


Рис. 6.13. Временные диаграммы изменения фазных токов в линии 0,38 кВ (ТП69-мастерские)

Изменение коэффициента потерь мощности (рис. 6.12) осуществляется в широких пределах в течение суток. Среднее его значение за период измерений составило 3,08. При этом, максимальное значение данного коэффициента (4,41) приходится на вечерний период времени, когда работают осветительные установки, неравномерно распределённые по фазам питающей сети и создающие дополнительные потоки нулевой последовательности токов. Оценивая дополнительные затраты на потери мощности и электрической энергии по данной линии электропередачи, можно сказать следующее. При существующем изменении токов в линии оценка потерь электрической энергии, произведённая принятыми методами расчёта показывает, что ежегодно они составляют 8269 кВт.ч. При этом стоимость потерь электрической энергии должна составить около 2142 рубля. Вместе с этим, реальные потери электрической энергии при аналогичном режиме работы электрооборудования за год составят около 33076 кВт.ч и их стоимость составит 8567 рублей (при средней стоимости потерь электрической энергии, установленной для сельской местности,

равной 0,259 рубля за 1 кВт.ч). Таким образом, для работы всех электроприемников, подключенных к исследуемой линии электропередачи, необходимо в среднем затратить почти в четыре раза больше электрической энергии, чем планируется для нормального (без учета несимметрии фазных токов) режима.

На рис. 6.13, 6.14 и 6.15 представлены временные диаграммы изменения фазных токов, фазных и междуфазных напряжений в линии 0,38 кВ, отходящей от подстанции ТП69 и питающей мастерские (фидер 2).

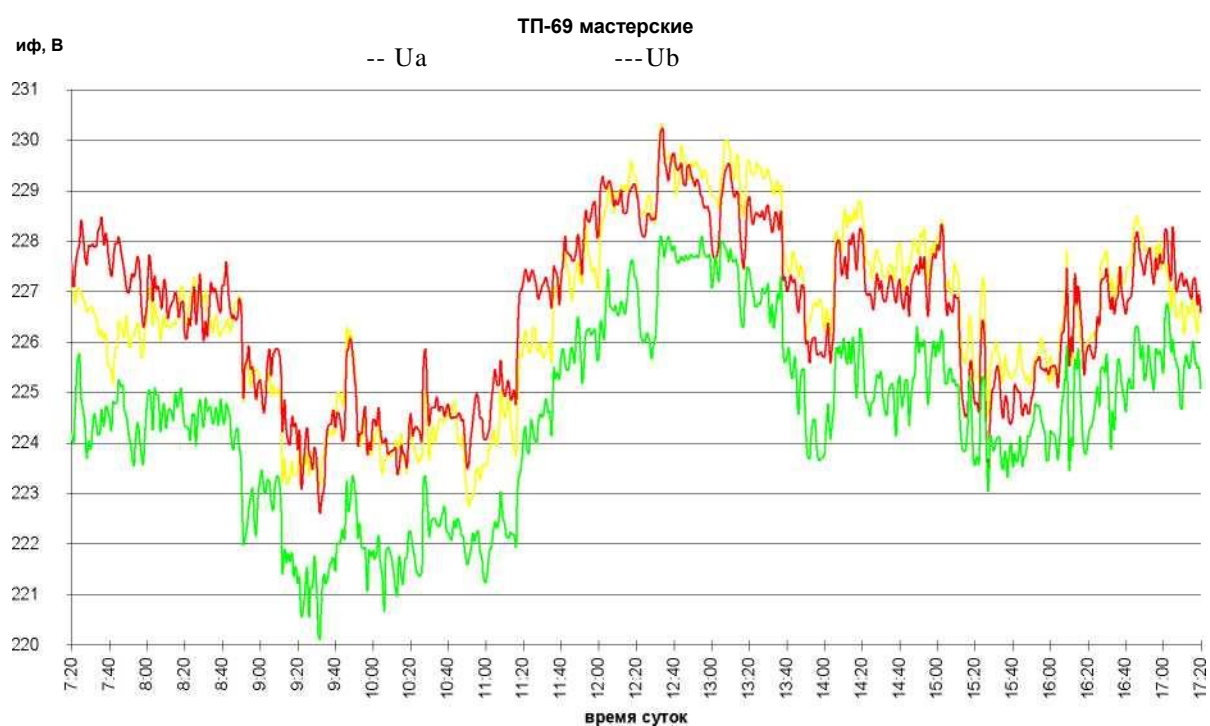


Рис. 6.14. Временные диаграммы изменения фазных напряжений в линии 0,38 кВ (ТП69-мастерские)

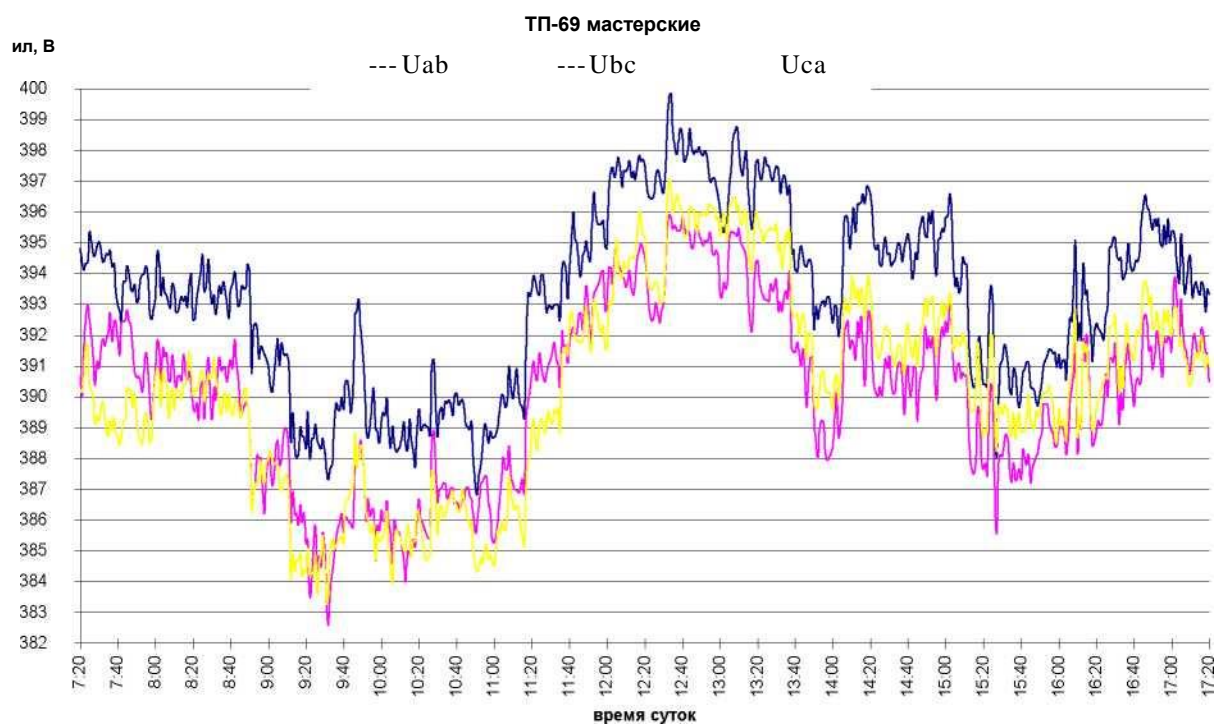


Рис. 6.15. Временные диаграммы изменения междуфазных напряжений в линии 0,38 кВ (ТП69- мастерские)

Анализ полученных диаграмм показал, что, как и в предыдущих двух случаях, несимметрия токов в данной линии электропередачи весьма существенна. Математическое ожидание изменения токов в фазах «А», «В» и «С» линии составляет соответственно 71, 55 и 71 ампер. Следует отметить, что совпадение средних значений токов в фазах А и С не характеризуется их действительным соответствием в течение всего периода измерений. При этом максимальное увеличение токов нагрузки приходится на вечерний период, когда включается искусственное освещение, обуславливающее дополнительные потоки нулевой последовательности.

На основании данных результатов измерений фазных и междуфазных напряжений (рис. 6.14 и 6.15) построены временные диаграммы изменения коэффициентов обратной и нулевой последовательностей напряжения в исследуемой линии электропередачи (рис. 6.16).

Как и в предыдущих двух случаях, изменение исследуемых показателей не выходит за пределы требуемых стандартом значений,

следовательно, качество электрической энергии по данным показателям соответствует требованиям, предъявляемым Государственным стандартом.

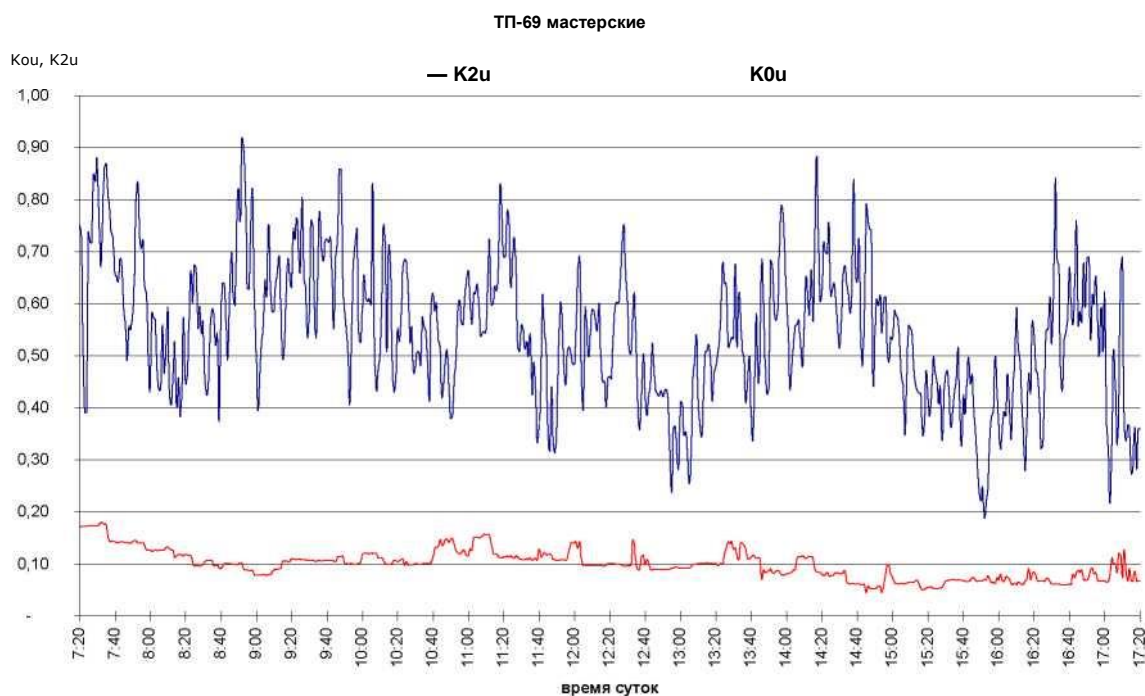


Рис. 6.16. Временные диаграммы изменения коэффициентов обратной и нулевой последовательностей напряжения в линии 0,38 кВ (ТП69-мастерские)

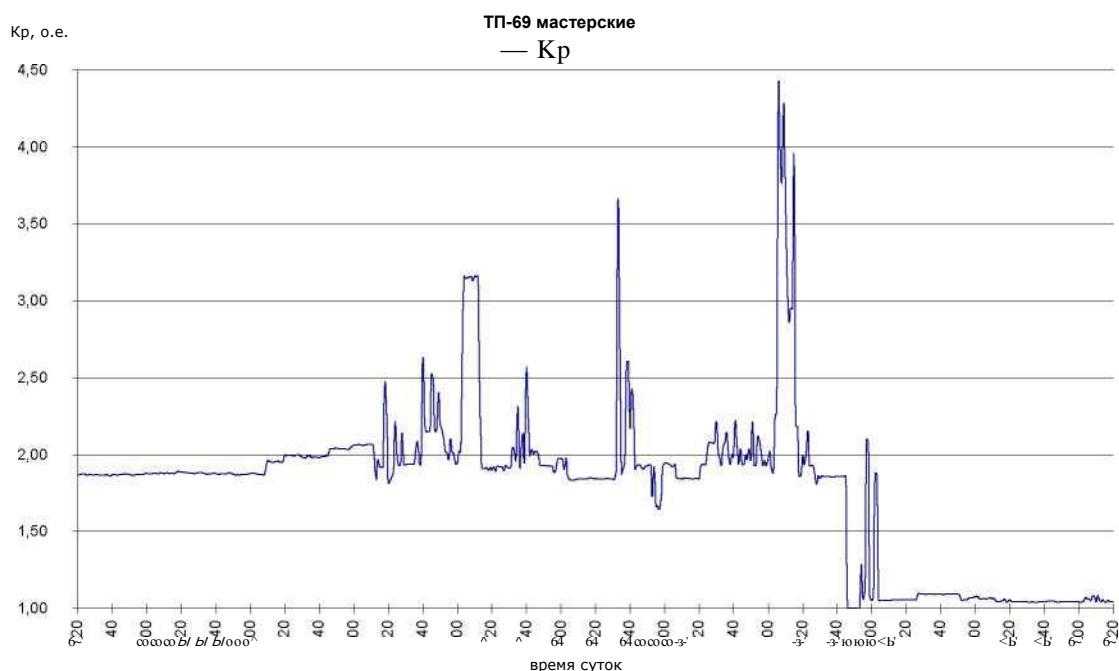


Рис. 6.17. Временная диаграмма изменения коэффициента потерь мощности в линии 0,38 кВ (ТП69-мастерские)

Среднее за период измерения значение коэффициента потерь мощности составило (рис. 6.17) составляет 1,78, т.е. дополнительные потери мощности и электрической энергии в такое число раз превышают потери мощности, обусловленные только токами прямой последовательности. Согласно произведённым расчётам, с учетом дополнительных потерь от несимметрии токов, на данном участке электрической сети 0,38 кВ ежегодно теряется 48338 кВт.ч электрической энергии, общей стоимостью 12520 рублей (сравнить, без учета несимметрии токов, соответственно 27156 кВт.ч и 7033 руб.). Следовательно, переплата за дополнительные потери электрической энергии, обусловленные несимметрией токов, составляет 5487 рублей.

На рис. 6.18-6.20 представлены временные диаграммы изменения токов, фазных и междуфазных напряжений в линии 0,38 кВ, питающей пилораму от ТП69 (фидер 4).

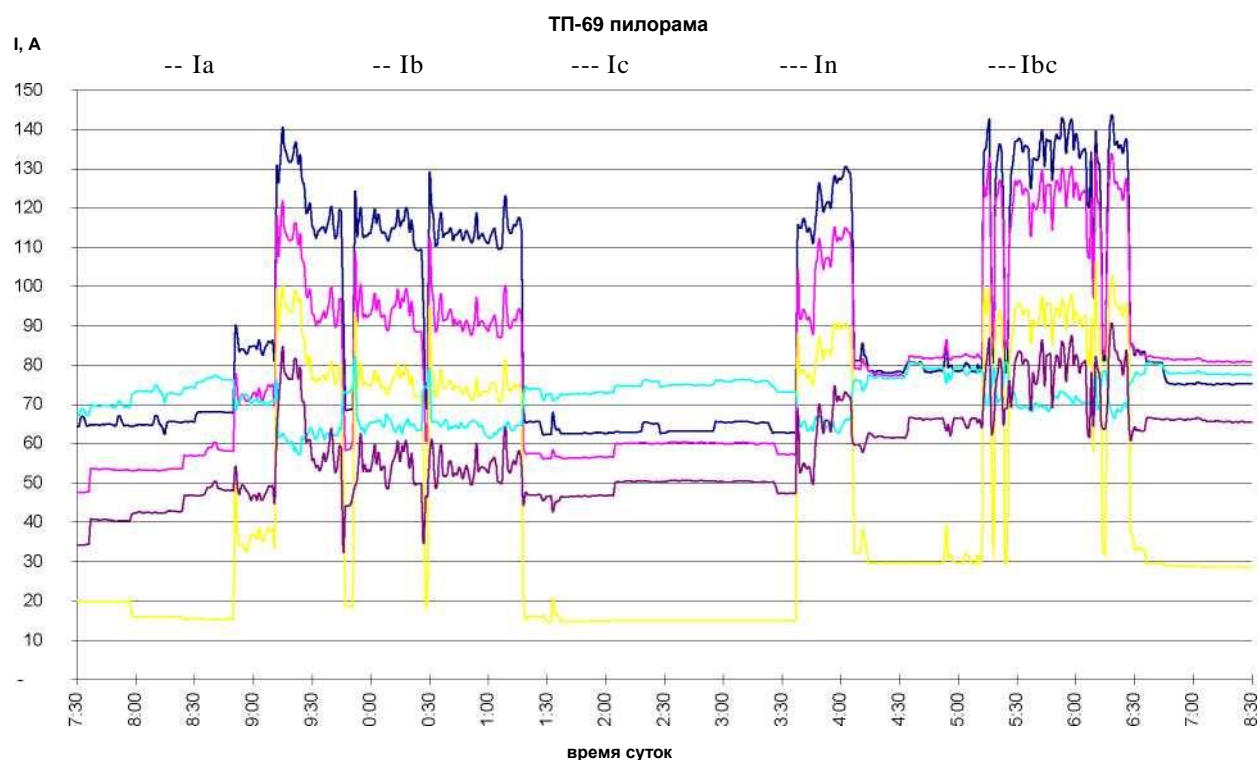


Рис. 6.18. Временные диаграммы изменения токов в линии 0,38 кВ (ТП69-пилорама)

«В» и «С» составляют соответственно, 90, 81 и 44 ампера. При этом, следует отметить, что наряду с систематической несимметрией, обусловленной несимметричным распределением однофазных электроприемников (преимущественно, осветительных установок), в данной линии электропередачи высока доля и вероятностной несимметрии токов, которая обусловлена случайным характером коммутаций подключенных электроприемников.

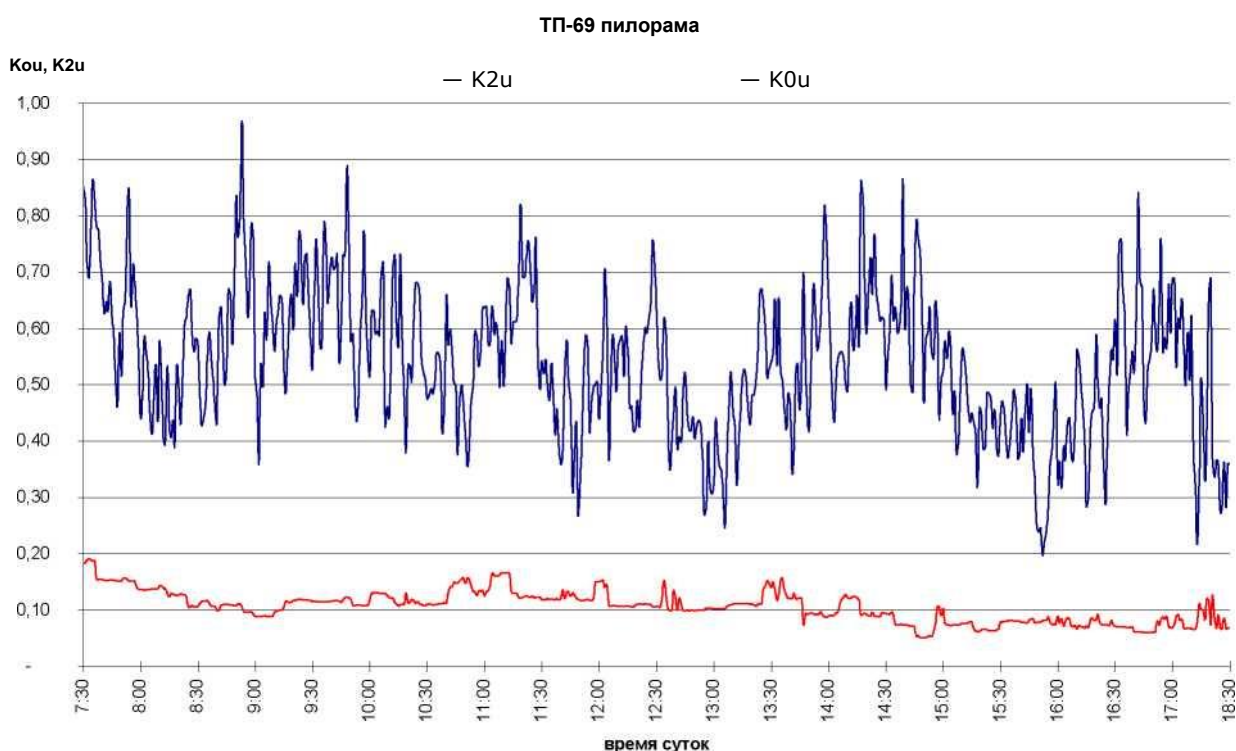


Рис. 6.21. Временные диаграммы изменения коэффициентов обратной и нулевой последовательностей напряжения в линии 0,38 кВ (ТП69-пилорама)

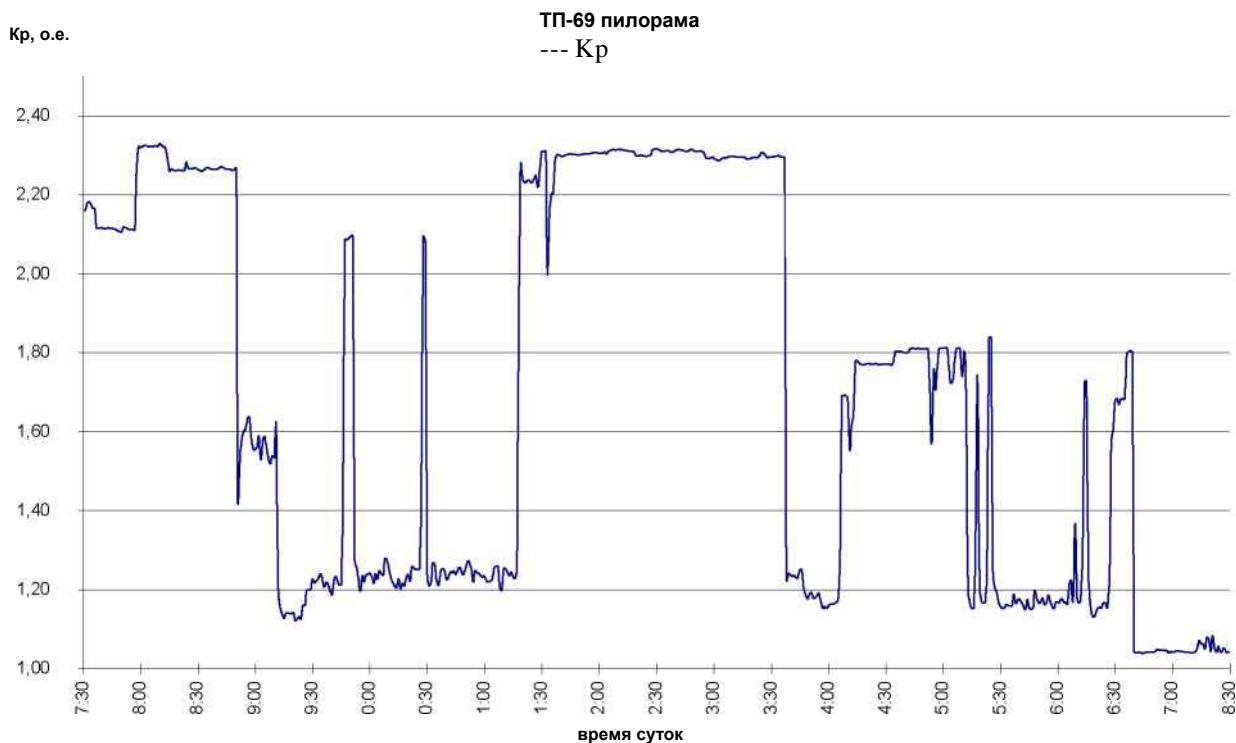


Рис. 6.22. Временная диаграмма изменения коэффициента потерь мощности в линии 0,38 кВ (ТП69-пилорама)

На основании полученных данных измерений, в результате расчёта по программе «Несимметрия», получены временные диаграммы изменения коэффициентов обратной и нулевой последовательностей напряжений в исследуемой линии электропередачи (рис. 6.21).

Как видно из представленных диаграмм, коэффициенты обратной и нулевой последовательностей напряжения, как и в предыдущих исследуемых линиях электропередачи, находятся в пределах, установленных государственным стандартом для данных показателей качества. Следовательно, нагрузка производственных электроприемников, подключённых к данной ЛЭП не создает искажений качества электрической энергии по коэффициентам обратной и нулевой последовательностям напряжения.

Вместе с этим, анализ представленной временной диаграммы изменения коэффициента потерь мощности (рис. 6.22) показал, что расчётная стоимость потерь электрической энергии на исследуемом участке электрической сети (85378 кВт.ч) составила 22113 рублей. При этом

стоимость потерь от несимметрии токов дополнительно составляет 8950 рублей.

Таким образом, проведённые исследования на 3-х трансформаторных подстанциях, осуществляющих питание производственной нагрузки по 4-м линиям электропередачи показали следующее:

- искажения качества электрической энергии по напряжениям обратной и нулевой последовательности в данных сетях отсутствуют;

- значения исследуемых коэффициентов обратной и нулевой последовательности напряжения находятся в пределах, установленных ГОСТ R 54149-2010;

- во всех исследуемых линиях электропередачи установлена значительная несимметрия фазных токов, обусловленная как неравномерным распределением однофазных электроприемников, так и вероятностным характером их коммутаций (особенно в вечернее время суток);

- для того, чтобы электроприемники, подключенные к исследуемым ЛЭП, функционировали в заданном режиме, необходимо дополнительное количество электрической энергии в следующем объеме:

- а) для линии электропередачи (ТП68А - телятник) - 152482 кВт.ч, стоимостью 39493 рубля;

- б) для линии (ТП68 - ферма КРС) - 24807 кВт.ч, стоимостью 6425 рубля;

- в) для линии (ТП69 - мастерские) - 21182 кВт.ч, стоимостью 5487 рубля;

- г) для линии (ТП69 - пилорама) - 34558 кВт.ч, стоимостью 8950 рублей;

- общее (суммарное) годовое количество дополнительной электрической энергии, необходимое для нормального функционирования электроустановок в исследуемых электрических сетях в условиях объективной несимметрии фазных токов составило - 233029 кВт.час., общей стоимостью 60355 рублей.

Исследование качества и дополнительных потерь мощности на ЛЭП, питающей коммунально-бытовую нагрузку

На рис. 6.23-6.25 представлены временные диаграммы изменения токов, фазных и междуфазных напряжений в линии 0,38 кВ, питающей только коммунально-бытовую нагрузку (ТШ734-посёлок).

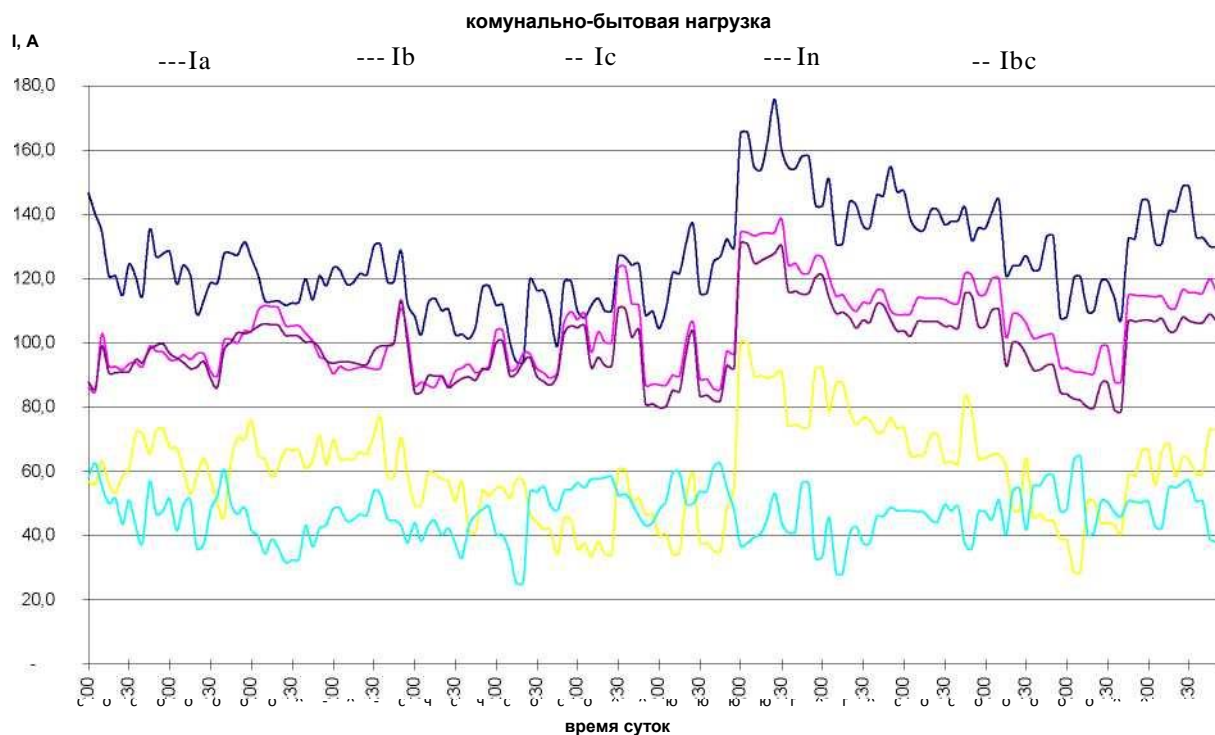


Рис. 6.23. Временные диаграммы изменения токов в линии 0,38 кВ (ТШ734-посёлок)

Анализ изменения токов (рис. 6.23) показал, что уровень несимметрии токов в данной линии электропередачи достаточно высок. Средние значения токов в фазах «А», «В» и «С» за исследуемый период времени составляют соответственно, 127, 104 и 60,3 ампера. При этом, как следует из представленного рисунка, несимметрия токов обусловлена, как явно выраженной статистической несимметрией токов, так и значительным вероятностным характером коммутаций однофазных коммунально-бытовых электроприёмников. Достаточно высокий уровень токов в фазах объясняется большим количеством современных коммунально-бытовых

электроприёмников, мощность которых за последние годы возросла почти в три раза.

Несимметричные токи, протекая по элементам системы электроснабжения, вызывает соответствующие несимметричные падения напряжения, что приводит к существенной несимметрии напряжений в фазах (рис.6.24, 6.25).

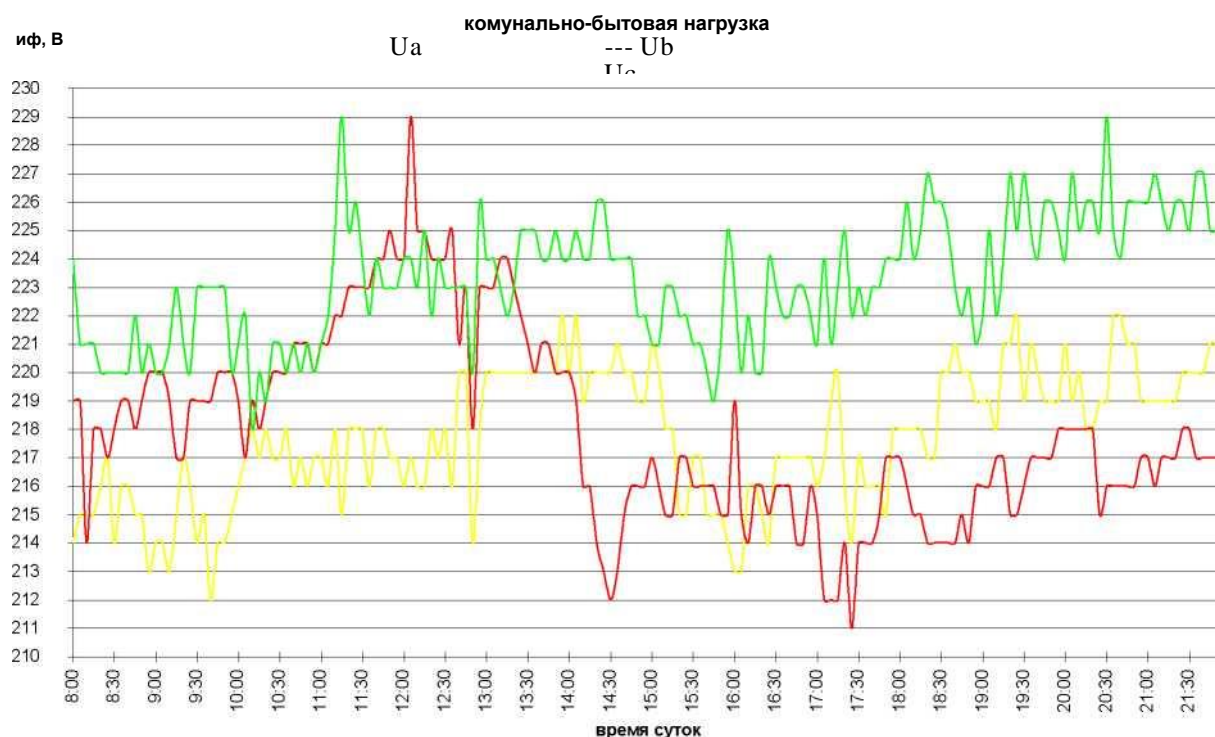


Рис. 6.24. Временные диаграммы изменения фазных напряжений в линии 0,38 кВ (ТП1734-посёлок)

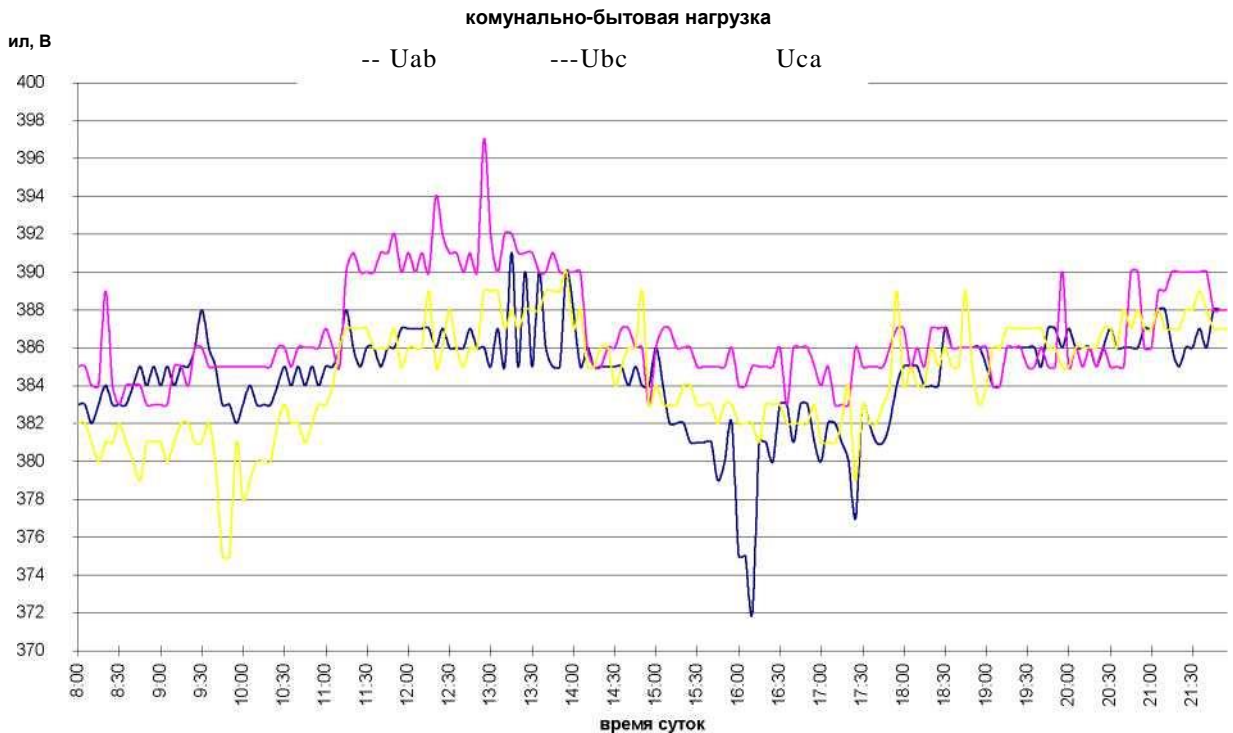


Рис. 6.25. Временные диаграммы изменения междуфазных напряжений в линии 0,38 кВ (ТШ734-посёлок)

На основании полученных результатов измерений, по программе «Несимметрия» осуществлён расчёт показателей качества электрической энергии, обусловленных несимметрией фазных токов (рис.6.26).

Анализ представленных кривых (рис. 6.26) показал следующее. Согласно требованиям ГОСТ R 54149-2010 в нормальном режиме работы значение показателей K_{2u} и K_{ou} не должны выходить за установленные пределы нормальных значений (т.е. 2%) в течение не менее чем 95% времени интервала измерения в одну неделю. В исследуемой сети коэффициент обратной последовательности напряжения не выходит за установленные ГОСТом пределы только в 20% исследуемого промежутка времени. Всё остальное время коэффициент K_{2u} превышает установленное значение.

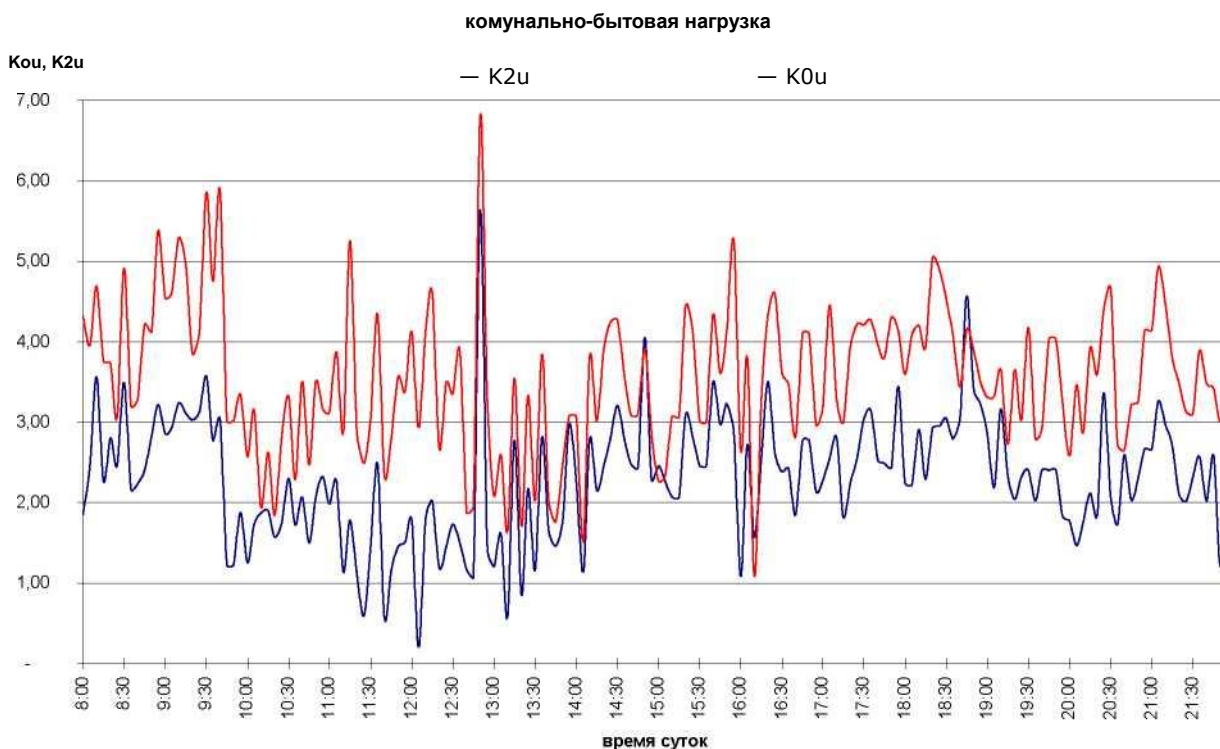


Рис. 6.26. Временные диаграммы изменения коэффициентов обратной и нулевой последовательностей напряжения в сети 0,38 кВ (ТШ734-посёлок)

Следует отметить, что это превышение незначительное, поскольку предельно установленное значение (4%) нарушается только в течение 25 минут (в вечернее время), когда данный коэффициент достигает значения 5%. Среднее же значение коэффициента обратной последовательности напряжения за исследуемый промежуток времени составило 2,37%.

Коэффициент нулевой последовательности напряжения K_m изменяется в более значительных пределах. Требуемые стандартом 2%, данный коэффициент имеет только в нескольких временных промежутках: 10:10, 10:20, 12:40, 12:45, 13:10, 13:20, 14:05 16:10, общей продолжительностью около 12 минут. Всё остальное время проведения измерений (14 часов - с 8:00 до 22:00) значение данного коэффициента значительно превышает установленные ГОСТом значения, достигая максимально до 7% (т.е. в 3,5 раза превышая установленные нормальные и почти в 2 раза - предельно допустимые значения). Математическое ожидание данного коэффициента за период измерений составило 3,56.

Таким образом, качество электрической энергии, обусловленное несимметричным токораспределением в исследуемой сети 0,38 кВ, не соответствует требованиям государственного стандарта, а сами показатели в достаточной степени превышают установленные значения.

На рис. 6.27 представлена временная диаграмма изменения коэффициента потерь мощности в исследуемой линии 0,38 кВ, построенная на основании расчёта данного коэффициента по программе «Несимметрия».

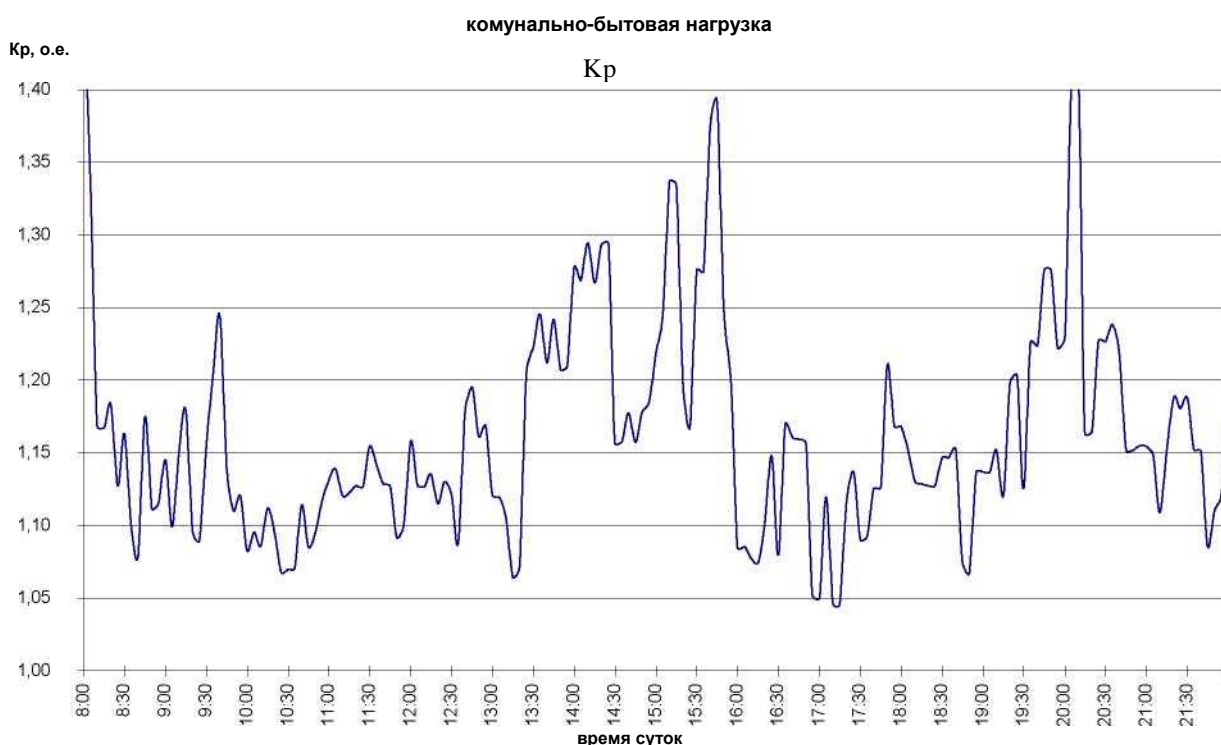


Рис. 6.27. Временная диаграмма изменения коэффициента потерь мощности в сети 0,38 кВ (ТП1734-посёлок)

Анализ диаграммы (рис.6.27) показал, что среднее значение коэффициента потерь мощности за следуемый промежуток времени составило 1,17 (максимальное превышение коэффициента достигает 40%). Это позволило рассчитать потери электрической энергии в данной исследуемой линии электропередачи, которые в среднем составляют 166960 кВт.час. при их стоимости, равной 43243 рубля. Вместе с этим, при условии симметрирования режима работы линии, потери электроэнергии могли бы

составить не более 142700 кВт.час. при их стоимости 36959 рублей. Таким образом, дополнительные потери мощности, обусловленные несимметрией токов, составили 24260 кВт.час., годовая стоимость которых составляет 6283 рубля.

Подводя итог исследованию работы данной линии электропередачи, по которой осуществляется питание коммунально-бытовой нагрузки, необходимо отметить следующее:

- уровень несимметрии токов в линии достаточно высок, что определяет и значительную стоимость дополнительных потерь электрической энергии, равную 6283 рубля;

- в отличие от производственной нагрузки, не вносящей значительных изменений в качество электрической энергии при определенном уровне несимметрии фазных токов, в данном случае коэффициенты обратной и нулевой последовательностей напряжения выходят за пределы, установленные государственным стандартом;

- наибольшую опасность для работы коммунального электрооборудования, подключённого к исследуемой ЛЭП, представляет коэффициент нулевой последовательности напряжения, среднее значение которого за период измерения составило почти 4%. Данное обстоятельство и анализ схемы электроснабжения посёлка (см. Приложение) позволяют сделать вывод о необходимости, во-первых, перераспределения однофазных потребителей (жилых домов частного сектора) по фазам электрической сети и, во-вторых, о изменении самой схемы электроснабжения.

6.2.2. Исследование несимметричных режимов в электрических сетях Монголии

В соответствии с заключенным договором о творческом сотрудничестве между Иркутской ГСХА и Монгольским ГАУ нами были осуществлены исследования режимов работы действующих электрических сетей напряжением 0,38 кВ в Центральном Аймаке Монголии, находящемся на расстоянии 43 км от г. Улан-Баатр.

Характеристика объекта исследований

Исследования проводились на 9-ти отходящих линиях 0,38 кВ 3-х трансформаторных подстанций (ТП), разной мощности, питающих разные виды нагрузок, подключенных электроприемников.

ТП№1. Мощность - 250 кВА. Три отходящих линии: Л1 - длиной 1120 м, Л2 - 1,2 км, Л3 - 485 м. *ТП№2.*

Мощность трансформатора- 400 кВА, линии: Л1 длиной 800 м, Л2 - 650 м, Л3- 1,4 км. *ТП№3.* Мощность трансформатора - 400 кВА, протяженность линий: Л1 - 1,1 км, Л2 - 520 м, Л3 - 700м.

Все исследуемые линии электропередачи имеют разные марки и сечения и осуществляют питание, в основном, коммунально-бытовую нагрузку потребителей. Продолжительность исследования составила 1 сутки.

Средства и инструмент исследований

Измерения проводились сертифицированным прибором «Ресурс-UF2М», осуществляющим фиксирование изменяющихся величин в соответствии с требованиями ГОСТ R 54149-2010. Данный измеритель позволяет производить обследование электрических сетей по объемам потоков мощности, напряжения, тока и пр. параметров электрической энергии в исследуемой распределительной сети. В качестве инструмента расчета использована компьютерная программа «Несимметрия», позволяющая оценить уровень искажения качества электрической энергии и дополнительных потерь мощности, обусловленных несимметричным изменением токовой нагрузки в электрической распределительной сети. Данная программа, созданная на кафедре Электроснабжения ИрГСХА, позволяет рассчитать коэффициенты обратной и нулевой последовательностей напряжения, а также коэффициент потерь мощности за любой интервал времени. Одновременно осуществляется построение временных диаграмм изменения этих коэффициентов. Следует отметить, что при синхронизации измерительного комплекса с вычислительным блоком возможна визуализация изменения исследуемых коэффициентов в «реальном времени». Программа написана на языке программирования Delphi -7.

Анализ проводился по фазным и междуфазным токам, напряжениям, показателям несимметрии токов и напряжений, коэффициенту потерь мощности, а также стоимости дополнительных потерь электрической энергии.

В качестве примера рассмотрим, как изменяются исследуемые показатели в

линии 1 ТП1. Линия выполнена проводом марки СИП2А 3*50+1*70, типа



«Аврора» (ТУ 16.К 71-268-98), соответствует HD 626 S1 . Удельные активные сопротивления: фазные - 0,641 Ом/км, нулевой - 0,493 Ом/км.

На рис. 1, 2 и 3 представлены временные диаграммы изменения, соответственно токов, фазных и междуфазных напряжений в линии 0,38кВ.

*

Самоизолирующий провод с круглой проволочной алюминиевой жилой и стальной проволокой в качестве сердечника. Изоляция - термопластичный сополимер полиэтилена с винилацетатом.

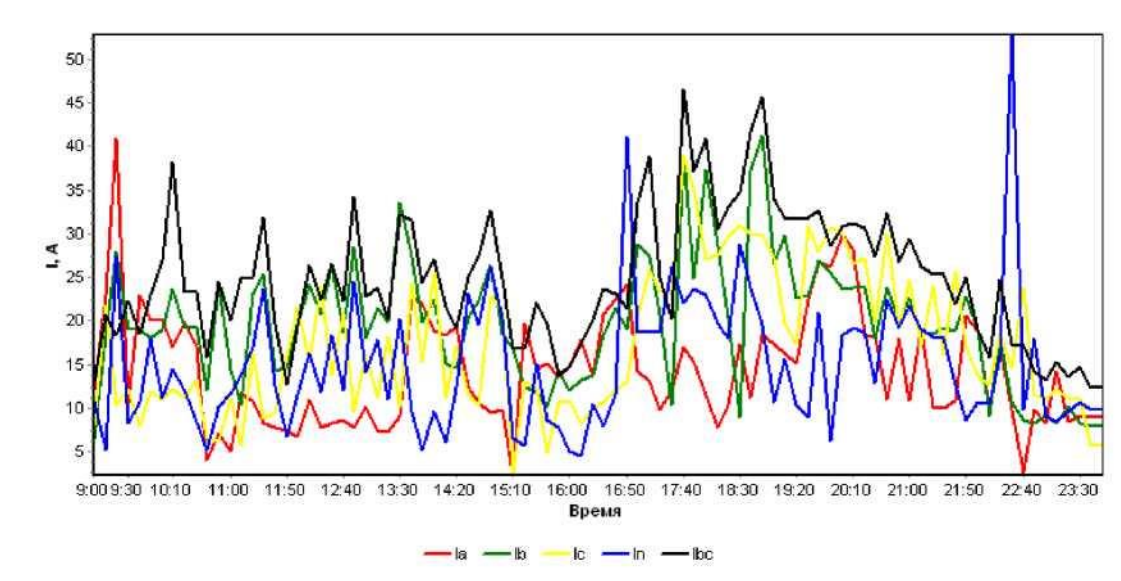


Рис.6.28. Временная диаграмма изменения токов в линии 0,38 кВ

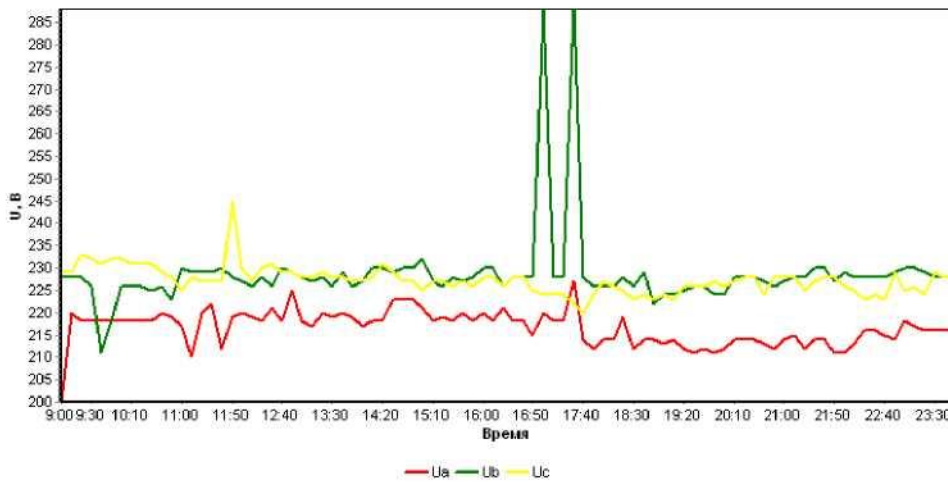


Рис.6.29. Временная диаграмма изменения фазных напряжений в линии 0,38 кВ

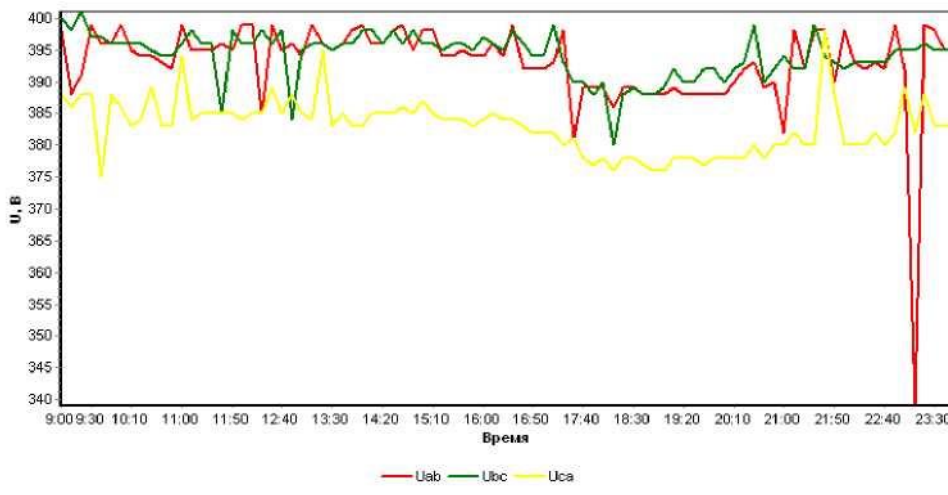


Рис. 6.30. Временная диаграмма изменения междуфазных напряжений в линии 0,38 кВ

Анализ полученных зависимостей (рис. 6.28-6.30) показал, что математическое ожидание токов в фазах А, В С составляют, соответственно 14, 18 22 А. То есть, наиболее загруженной является фаза «С». При этом, средние значения фазных напряжений составляют, соответственно 214, 230 и 225 В, а междуфазные (U_{AB}, U_{BC}, U_{CA}) - 389, 392 и 380 В.

На основании полученных данных измерений в результате расчёта по программе «Несимметрия» получены временные диаграммы изменения коэффициентов обратной и нулевой последовательностей напряжений (рис.

4) и коэффициента потерь мощности (рис. 6.31).

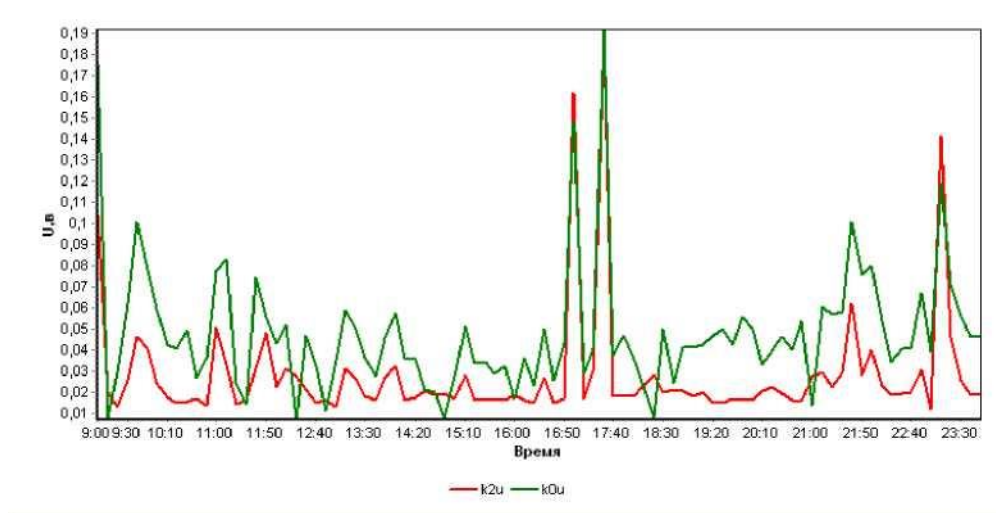


Рис. 6.31. Временная диаграмма изменения коэффициентов обратной и нулевой последовательностей напряжений в линии 0,38 кВ

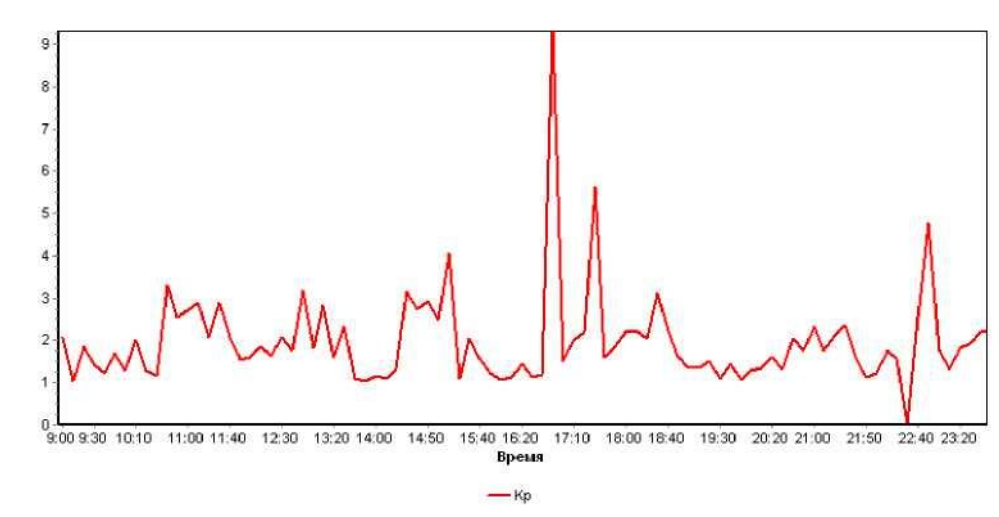


Рис.6.32. Временная диаграмма изменения коэффициента потерь мощности в линии 0,38 кВ

Анализ изменения графиков (рис. 6.31-6.32) показал, что математическое ожидание коэффициентов K_{2u} и K_{0u} за период измерения составили соответственно 3,1 и 5,1 %. При этом, коэффициент обратной

последовательности напряжения выходит за нормальные значения (2%) в 26% времени измерений, а коэффициент нулевой последовательности - в 78%. Кроме того, установлено, что предельно допустимые значения этих коэффициентов (4%) нарушаются, соответственно в 12 и 50 % времени измерений (должно быть не более 5% времени измерений). Таким образом, уровень несимметрии напряжений существенно превышает установленные стандартом значения.

При анализе изменения коэффициента потерь мощности видно, что его математическое ожидание за период измерений составило 1,94. Следовательно, дополнительные потери мощности и, соответственно, электрической энергии, обусловленные несимметрией фазных токов, в среднем на 94% превышают соответствующие потери в «условно-симметричном режиме» (т.е., потери, обусловленные протеканием только токов прямой последовательности). Таким образом, если не учитывать потери электрической энергии от несимметрии токов, то потери в исследуемой линии, рассчитанные детерминированными методами составят 6314,14 кВт*ч в год, а средняя стоимость потерь в год - 662984,7 тугр. (при стоимости 1 кВт*ч электроэнергии, равной 105 тугр.). На самом деле, с учетом реальных потерь электроэнергии от несимметрии токов, потери в линии составили 12249,43 кВт*ч, при их стоимости 1286190,32 тугр. Таким образом, реальная стоимость потерь электрической энергии в исследуемой линии электропередачи превышает потери, подсчитанные обычными методами, на 623205,62 тугр. (13260 руб.).

Аналогичным образом проанализированы исследуемые показатели для всех остальных 8 линий электропередачи. Общая сумма дополнительных потерь электрической энергии от несимметрии фазных токов на трех исследуемых ТП составила около 6млн. кВт*ч, что соответствует 630 млн. тугр. стоимости потерь (13404 тыс. руб.).

Необходимо отметить, что нами не рассчитывались дополнительные потери электрической энергии от несимметрии токов в силовом трансформаторе. А они, согласно проведенным исследованиям, могут дополнительно составить не менее 50% основных потерь в трансформаторе.

Для того, чтобы симметризовать режимы работы исследуемых сетей и снизить дополнительные потери электрической энергии, можно осуществить перераспределение нагрузок по фазам, что позволит снизить потери до 13%, (около 8,2 млн. тугр.). Для более существенного симметрирования режимов работы на каждой отходящей линии возможна установка специальных шунто-симметрирующих устройств. В этом случае возможна полная минимизация (до 100%) потерь электрической энергии, обусловленных составляющими токов

обратной и нулевой последовательностей. Если учесть стоимость устройств симметрирования, стоимость потерь энергии в них, их эксплуатацию в реальных условиях, то реально возможно снижение потерь электрической энергии до 85-90%, то есть на 535,5- 567 млн. тугр. (11,4 - 12,06 млн. руб.).

Кроме того, следует отметить, что установка шунто-симметрирующих устройств позволит в значительной степени улучшить качественный состав напряжения по коэффициентам обратной и нулевой последовательностей напряжения. Это позволит значительно повысить срок эксплуатации подключенных электроприемников, что также отразится на экономии денежных средств.

Следовательно, представленный анализ позволяет разработать конкретные мероприятия по снижению потерь и улучшению качества электрической энергии, что обуславливает значительное повышение эффективности транспорта электроэнергии по исследуемым распределительным сетям

низкого напряжения.

БИБЛИОГРАФИЯ

1. Кудрин Б.И. Электроснабжение промышленных предприятий. Москва, изд-во «Интерком», 2006 г. -687 С.
2. Лещинская Т.Б., Наумов И.В. Электроснабжение сельского хозяйства. Москва, изд. «КолоСС», 2008 г. - 655 С.
3. Наумов И.В. и др. Электроснабжение. Межвузовское учебное пособие. Гриф УМО.: № 07-08/14 от 13.05.05, Иркутск, изд-во ИрГТУ 2005. - 156.
4. Наумов И.В. Оптимизация несимметричных режимов системы сельского электроснабжения. Теоретические обобщения. Монография, Иркутск, издательство "ИрГСХА" 2001.- 217 С.
5. Косоухов Ф.Д., Наумов И.В. Несимметрия напряжений и токов в сельских распределительных сетях. Монография. Теоретические обобщения. Иркутск, изд-во "ИДП", 2003. - 259 С.
6. Наумов И.В. Снижение потерь и повышение качества электрической энергии в сельских распределительных сетях 0,38 кВ с помощью симметрирующих устройств. Диссертация на соискание учёной степени доктора технических наук, Иркутск, 2002. - 387 С.
7. Косоухов Ф.Д., Кулагин С.А. Наумов И.В. Устройство для измерения несимметрии в трёхфазных сетях. А.С. № 1599814 /СССР/. - Оpubл. в Б.И., 1990 г., № 38.
8. Наумов И.В., Лукин А.А., Лукина Г.В. и др. Устройство для симметрирования токов и напряжений в трёхфазной сети с нулевым проводом и саморегулируемой индуктивностью. Свидетельство на полезную модель № 26699: (51) МПК 7 Н 02 J 3/26. Выдано 03.06.2002 с формулой: (21)2002114471/20.
9. Наумов И.В., Иванов Д.А., Шпак Д.А. и др. Симметрирующее устройство для трёхфазной четырёхпроводной сети с

регулируемыми параметрами. Патент на полезную модель № 61063 - Опубликовано
10.02.2007 Бюл. № 4.

10. Наумов И.В., Иванов Д.А., Подъячих С.В., Гантулга Д. Симметрирующее устройство для трёхфазных сетей с нулевым проводом. Патент на изобретение № 2490768. Зарегистрирован в Госреестре изобретений РФ от 20 августа 2013 г.

**ПРИЛОЖЕНИЕ 1. СПОСОБЫ И ТЕХНИЧЕСКИЕ СРЕДСТВА
СИММЕТРИРОВАНИЯ РЕЖИМОВ РАБОТЫ ЭЛЕКТРИЧЕСКИХ
СЕТЕЙ**

№ Рис.	Схемы
1	
2	
3	
4	
5	

№ Рис.	Схемы
6	
7	
8	
9	
10	

№ Рис.	Схемы
11	
12	
13	

№ Рис.	Схемы
14	
15	

№ Рис.	Схемы
16	
17	
18	

№ Рис.	Схемы
19	<p>Figure 19 is a detailed circuit diagram. At the top, a horizontal bus contains terminals labeled 0, 1, 2, 3, 4, 5, and 6. Below this bus, the circuit is organized into several functional blocks: <ul style="list-style-type: none"> Block 8: Contains components 21, 22, 23, 24, 25, 26, 27, 28, 29, 30, and 31. It features a complex interconnection of lines and components. Block 9: Contains components 32 and 33. Block 10: Contains a grid of components labeled 11 through 16. Block 20: Contains components 17, 18, 19, and 20, which appear to be part of a transformer or inductor assembly. </p>
20	<p>Figure 20 shows a three-phase power system with lines labeled A, B, and C, and a neutral line labeled N. A transformer-like structure is connected to these lines. The structure consists of two windings: <ul style="list-style-type: none"> The upper winding has terminals 3 and 4. The lower winding has terminals 1 and 2. Terminal 5 is a central tap or connection point between the two windings. </p>
21	<p>Figure 21 is a block diagram illustrating a flow of information or data. It consists of eight numbered blocks: <ul style="list-style-type: none"> Block 1: The source on the left, with three lines connecting to Block 2. Block 2: The destination on the right, receiving three lines from Block 1. Block 3: A central processing block that receives three lines from Block 1 and sends three lines to Block 4. Block 4: A block that receives three lines from Block 3 and sends one line to Block 8. Block 5: A block that receives one line from Block 1 and sends one line to Block 6. Block 6: A block that receives one line from Block 5 and sends one line to Block 7. Block 7: A block that receives one line from Block 6 and sends one line to Block 8. Block 8: A block that receives one line from Block 4 and sends one line to Block 7. </p>

