

Документ подписан простой электронной подписью
Информация о владельце:
ФИО: Дмитриев Николай Николаевич
Должность: Ректор
Дата подписания: 09.06.2026 07:28:06
Уникальный программный ключ:
f7c6227919e4cdbc74d7b682991f8553b37cafd

Министерство сельского хозяйства Российской Федерации
Федеральное государственное бюджетное образовательное учреждение
высшего образования
Иркутский государственный аграрный университет имени А. А. Ежевского
Колледж автомобильного транспорта и агротехнологий

Учебно-методическое пособие
по выполнению выпускной квалификационной работы
для студентов колледжа очного и заочного форм обучений
специальности 35.02.16 «Эксплуатация и ремонт сельскохозяйственной
техники и оборудования»

УДК. 377.244.2:631.3 (072)

В191

Рекомендовано к изданию предметно-цикловой комиссией технических специальностей колледжа автомобильного транспорта и агротехнологий. (протокол № 3 от 21 ноября 2024 г).

Рецензент: Ильин П.И. - к.т.н., доцент, заведующий кафедрой эксплуатации машинно-тракторного парка, БЖД и профессионального обучения инженерного факультета Иркутского ГАУ.

Васильева, А.С. Учебно-методическое пособие по выполнению выпускной квалификационной работы для студентов колледжа очного и заочного отделений специальности 35.02.16 «Эксплуатация и ремонт сельскохозяйственной техники и оборудования» / составители А.С. Васильева, Т.С. Бирюкова - Иркутск: Изд-во Иркутского ГАУ, 2024. - 62 с.

Учебно-методическое пособие предназначено для выполнения выпускной квалификационной работы студентами очного и заочного форм обучений специальности 35.02.16 «Эксплуатация и ремонт сельскохозяйственной техники и оборудования». В учебно-методическом пособии изложены основные требования, предъявляемые к выпускной квалификационной работе, приведены методика расчета комплектования машинно-тракторного парка и экономическое обоснование модернизируемой сельскохозяйственной машины. Экономический раздел составлен Чаликовой Г.С.

© А.С. Васильева, Т.С. Бирюкова

© Издательство Иркутского ГАУ, 2024.

Содержание

1	Общие положения по подготовке выпускной квалификационной работы	5
1.1	Цели и задачи дипломного проектирования	5
1.2	Сущность дипломного проектирования	7
1.3	Общие методические указания по оформлению дипломного проекта	8
2	Тематика и структура дипломного проектирования	9
2.1	Общая тематика дипломных проектов	9
2.2	Структура пояснительной записки дипломного проекта	10
2.3	Содержание дипломного проекта	11
2.4	Методические указания по выполнению пояснительной записки дипломного проекта	12
2.5	Методические указания по выполнению графической части дипломного проекта	16
3	Методические указания по выполнению раздела «Расчет машинно-тракторного парка при возделывании сельскохозяйственной культуры»	18
3.1	Разработка технологии возделывания сельскохозяйственной культуры и выбор технических средств	18
3.2	Порядок составления сводного плана механизированных работ	19
3.3	Предварительный расчет тракторов (комбайнов)	25
3.4	Порядок построения графиков машиноиспользования машинно-тракторного парка	25
4	Методические указания при разработке конструкторского раздела дипломного проекта	28
5	Расчет экономической части дипломного проекта	29
6	Оформление текстовых документов	34
7	Оформление графических документов	44
8	Подготовка к защите и защита дипломного проекта	48
9	Список использованных источников	51
	Приложение А Титульный лист дипломного проекта	37
	Приложение Б Задание на дипломное проектирование	38
	Приложение В Примерные технологические схемы возделывания сельскохозяйственных культур для нечерноземной зоны и Западной Сибири	40
	Приложение Г Коэффициенты перевода физических тракторов в условные	

эталонные	45
Приложение Д Нормативная годовая загрузка тракторов	46

1 Общие положения по подготовке выпускной квалификационной работы

Учебно-методическое пособие по подготовке и защите выпускной квалификационной работы предназначено для студентов очного и заочного форм обучений по специальности 35.02.16 «Эксплуатация и ремонт сельскохозяйственной техники и оборудования».

Учебно-методическое пособие разработано в соответствии с Федеральным государственным образовательным стандартом среднего профессионального образования по специальности 35.02.16 «Эксплуатация и ремонт сельскохозяйственной техники и оборудования», утвержденным приказом Министерства образования и науки Российской Федерации от 07 мая 2014 г. № 456 "Об утверждении федерального государственного образовательного стандарта среднего профессионального образования по специальности 35.02.16 «Эксплуатация и ремонт сельскохозяйственной техники и оборудования».

Программой подготовки специалистов среднего звена предусмотрена государственная итоговая аттестация обучающегося. К государственной итоговой аттестации допускается обучающийся, не имеющий академической задолженности и в полном объеме выполнивший учебный план или индивидуальный учебный план, если иное не установлено порядком проведения государственной итоговой аттестации по соответствующим образовательным программам. Государственная итоговая аттестация включает подготовку и защиту выпускной квалификационной работы (далее, дипломный проект).

1.1 Цели и задачи дипломного проектирования

Целью дипломного проектирования является углубление и специализация знаний и навыков студента в области механизации сельского хозяйства

Для достижения поставленной цели в процессе выполнения дипломного проектирования решаются следующие задачи:

- систематизация, закрепление и углубление теоретических знаний выпускника по базовым и профильным дисциплинам профессионального цикла;

- развитие навыков самостоятельной работы со специальной литературой;

- закрепление умения выпускника самостоятельно применять на практике теоретические знания.

Для успешного выполнения дипломного проектирования студенту необходимо иметь *практический опыт*:

- выполнения разборочно-сборочных работ сельскохозяйственных машин и механизмов;

- выбора машин для выполнения различных операций;

- комплектования машинно-тракторных агрегатов;

уметь:

- определять техническое состояние машин и механизмов;

- разбирать, собирать и регулировать рабочие органы сельскохозяйственных машин;

- комплектовать и подготовить к работе транспортный агрегат;

- комплектовать и подготавливать агрегат для выполнения работ по возделыванию сельскохозяйственных культур;

знать:

- классификацию, устройство и принцип работы сельскохозяйственных машин;

- основные сведения о производственных процессах и энергетических средствах в сельском хозяйстве;

- основные свойства и показатели работы машинно-тракторных агрегатов (далее, МТА);

- основные требования, предъявляемые к МТА, способы их комплектования;

- виды эксплуатационных затрат при работе МТА;

- общие понятия о технологии механизированных работ, ресурсо- и

энергосберегающих технологий;

- технологию обработки почвы;
- принципы формирования уборочно-транспортных комплексов;
- технические и технологические регулировки машин;
- технологии производства продукции растениеводства;
- правила техники безопасности, охраны труда и окружающей среды.

1.2 Сущность дипломного проектирования

Написание дипломного проекта является заключительным этапом обучения студентов колледжа автомобильного транспорта и агротехнологий (далее, колледж) и представляет собой самостоятельную работу студента, по результатам которой Государственная экзаменационная комиссия (далее, ГЭК) принимает решение о присвоении ему квалификации «техник – механик».

Дипломное проектирование выполняется студентом под руководством ведущих преподавателей технических дисциплин колледжа, назначаемых приказом колледжа.

К дипломному проектированию допускаются студенты, выполнившие весь объем учебной нагрузки, предусмотренный учебным планом специальности 35.02.07 «Механизация сельского хозяйства». Тема дипломного проектирования выбирается студентом с учетом знаний, умений и навыков, полученных во время прохождения производственных и преддипломной практик. Обязательное требование ФГОС СПО - соответствие тематики выпускной квалификационной работы содержанию одного или нескольких профессиональных модулей. Тематика дипломных проектов устанавливается предметно-цикловой комиссией технических дисциплин колледжа и утверждается заместителем директора по учебной работе.

В период преддипломной практики, проводимых в сельскохозяйственных предприятиях Иркутской области студентами проводится анализ технико-экономической деятельности предприятия.

В проекте разрабатываются вопросы об эффективности применения технологии возделывания сельскохозяйственных культур, использования машинно-тракторного парка (далее, МТП), модернизации МТА и орудий, экономической эффективности модернизируемой сельскохозяйственной машины.

1.3 Общие методические указания по оформлению дипломного проекта

Дипломный проект состоит из двух частей:

- пояснительной записки, в которой приводится задание на дипломное проектирование, содержание разделов проекта, список использованных источников и других информационных ресурсов, приложения и спецификации. Пояснительная записка дипломного проекта выполняется студентом на бумажном и электронном носителях. Объем пояснительной записки должен быть 55 - 60 страниц печатного текста формата А4 (297x210).

- графической части, на которой выполняются графики, чертежи, схемы, технологические карты и т.д. в соответствии с заданием на дипломное проектирование. Объем графической части составляет 4 листа формата А1 (841x594), выполненных в соответствии с Единой системой конструкторской документации (далее, ЕСКД) и должна быть выполнена ручным способом или с использованием средств машинной (компьютерной) графики. Если графическая часть дипломного проектирования выполняется с использованием компьютерной графики файлы чертежей, графиков должна быть представлена на электронном носителе вместе с пояснительной запиской.

2 Тематика и структура дипломного проектирования

2.1 Общая тематика дипломных проектов

1. Механизация возделывания сельскохозяйственной культуры с модернизацией машины для основной обработки почвы в «хозяйстве».
2. Механизация возделывания сельскохозяйственной культуры с модернизацией орудий для поверхностной обработки почвы в «хозяйстве».
3. Механизация возделывания сельскохозяйственной культуры с модернизацией машины для поверхностной обработки почвы в «хозяйстве».
4. Механизация возделывания сельскохозяйственной культуры с модернизацией посевных машин в «хозяйстве».
5. Механизация возделывания сельскохозяйственной культуры с модернизацией посадочных машин в «хозяйстве».
6. Механизация возделывания сельскохозяйственной культуры с модернизацией машины для внесения удобрений в «хозяйстве».
7. Механизация возделывания сельскохозяйственной культуры с модернизацией машины для химической защиты растений в «хозяйстве».
8. Механизация возделывания сельскохозяйственной культуры с модернизацией машины для уборки кормов в «хозяйстве».
9. Механизация возделывания сельскохозяйственной культуры с модернизацией валковой жатки в «хозяйстве».
10. Механизация обработки пара занятого с модернизацией машины или орудий для основной обработки почвы в «хозяйстве».
11. Механизация обработки пара чистого с модернизацией машины или орудий для основной обработки почвы в «хозяйстве».
12. Механизация возделывания сельскохозяйственной культуры с модернизацией машины или орудий для послеуборочной обработки почвы в «хозяйстве».

13. Механизация возделывания сельскохозяйственной культуры с модернизацией машины для уборки корнеклубнеплодов в «хозяйстве».

14. Механизация производства сельскохозяйственной культуры с модернизацией машины для уборки овощных культур в «хозяйстве».

15. Механизация производства сельскохозяйственной культуры с модернизацией машины для послеуборочной обработки зерна в «хозяйстве».

2.2 Структура пояснительной записки дипломного проектирования

Пояснительная записка включает в себя титульный лист, задание на дипломное проектирование, содержание разделов проекта, список использованных источников, приложения и спецификации.

Последовательность расположения листов в пояснительной записке:

1 лист – титульный лист;

2 лист – задание на дипломное проектирование;

3 лист – содержание дипломного проекта;

4 лист – введение;

5 и последующие листы – основная часть дипломного проекта: текст, таблицы, расчёты, рисунки и схемы, выполняемые в разделах пояснительной записки в соответствии с заданием на проектирование;

последний лист – список использованных источников;

приложения;

спецификации.

2.3 Содержание разделов дипломного проекта

Дипломный проект состоит из введения, 6 глав, заключения, списка использованных источников и приложения. Рекомендуемое содержание разделов дипломного проекта приведено ниже.

Введение

1 Анализ технико-экономической деятельности сельскохозяйственного предприятия

1.1 История развития сельскохозяйственного предприятия

1.2 Структура и специализация сельскохозяйственного предприятия

1.3 Обеспеченность ресурсами и их использование

1.4 Состав машинно-тракторного парка хозяйства

2 Технологическая часть

2.1 Общая характеристика и технология возделывания сельскохозяйственной культуры

2.2 Технические средства для возделывания сельскохозяйственной культуры

3 Расчет состава машинно-тракторного парка при возделывании сельскохозяйственной культуры

3.1 Разработка технологии возделывания сельскохозяйственной культуры и выбор технических средств

3.2 Расчет объема механизированных работ

3.3 Предварительный расчет тракторов и комбайнов

3.4 Определение потребного количества тракторов и сельскохозяйственных машин

4 Конструкторская часть

4.1 Агротехнические требования при возделывании сельскохозяйственной культуры (при проведении технологических операций)

4.2 Обзор и анализ существующих конструкций технических средств при возделывании сельскохозяйственной культуры

4.3 Обоснование модернизации сельскохозяйственной машины или орудия

4.4 Общее устройство и принцип работы усовершенствованной сельскохозяйственной машины

5 Безопасность жизнедеятельности

5.1 Характеристика состояния охраны и условий труда в хозяйстве

5.2 Разработка мероприятий по улучшению условий безопасности труда

5.3 Пожарная безопасность хозяйства и пути их улучшения

5.4 Оценка предлагаемой конструкции на соответствие требований безопасности

6 Экономическое обоснование модернизации сельскохозяйственной машины

Заключение.

Список использованных источников.

Приложения.

2.4 Методические указания по выполнению пояснительной записки дипломного проекта

Титульный лист является первым листом пояснительной записки и оформляется по форме утвержденной предметно-цикловой комиссией технических специальностей колледжа в соответствии ГОСТ 2.105-2019. Наименование темы дипломного проектирования должно соответствовать теме, утвержденной приказом.

Задание на дипломное проектирование выдает студенту дипломный руководитель по утвержденной предметно-цикловой комиссией форме, который назначен приказом колледжа из числа ведущих преподавателей технических дисциплин. В задании указываются перечень вопросов, которые необходимо собрать при прохождении преддипломной практики. Руководителем заполняется календарный план выполнения дипломного проектирования.

В содержании перечисляются заголовки, имеющиеся в пояснительной записке с указанием номера страниц, на которых эти заголовки помещены.

Введение должно быть перед основным текстом. Во введении обосновывается актуальность темы, цели и задачи дипломного проектирования. Необходимо дать оценку и задачи развития современного состояния разрабатываемого вопроса отрасли сельскохозяйственного производства.

1 раздел. Техничко-экономический анализ производства сельскохозяйственного предприятия, для которого разрабатывается дипломный проект. В этом разделе описывается история развития, природно-климатическая характеристика, структура и специализация хозяйства, обеспеченность ресурсами и состав машинно-тракторного парка. Структура сельскохозяйственных угодий предприятия приведена в таблице 2.1, данные по возможности должны быть представлены за последние 3 года по отношению к текущему.

Таблица 2.1 - Структура сельскохозяйственных угодий хозяйства в 20__-20__ гг.

Виды угодий	Год		Год		Год	
	Площадь земельных угодий, га	Удельный вес, %	Площадь земельных угодий, га	Удельный вес, %	Площадь земельных угодий, га	Удельный вес, %
1. Общая земельная площадь, га:						
2. Всего сельскохозяйственных угодий, из них:						
2.1 пашня						
2.2 сенокос						
2.3 пастбища						

Состав машинно-тракторного парка предприятия необходимо представить в виде таблицы 2.2.

Таблица 2.2 – Состав машинно-тракторного парка хозяйства

Наименование техники	Год выпуска, г	Срок службы, лет	Количество, шт
1 Трактор (указать марку тракторов)			
2 Автомобили (указать марку автомобилей)			
3 Плуги (указать марки плугов)			
4 Культиваторы (указать марки плугов)			
5 Бороны (указать марки борон по видам)			
6 Катки (указать марки катков по видам)			
7 Сеялки (указать марки сеялок по видам)			
8 Косилки (указать марки косилок)			
9 Грабли (указать марки)			
10 Погрузчик-стогометатель (указать марки)			
11 Техника для послеуборочной и семенной очистки зерна (указать марки)			
12 Комбайн (указать марки комбайнов)			

2 раздел. В технологической части описывается характеристика и технологии возделывания сельскохозяйственной культуры. Проводится обзор технических средств для возделывания сельскохозяйственной культуры. На основании проведенного обзора и анализа существующих технологий и методов организации производственного процесса предлагаются более современные технологии и организационные формы использования машинно-тракторного парка.

3 раздел. Расчет машинно-тракторного парка при возделывании сельскохозяйственной культуры. В данном разделе разрабатывается технология возделывания сельскохозяйственной культуры; производится выбор технических средств; расчет объема механизированных работ, определение необходимого количества тракторов и сельскохозяйственных машин; расчет объема транспортных средств в растениеводстве и определение количества транспортных средств. На основании расчетов по данной главе необходимо построить следующие графики:

- графики загрузки тракторов по каждой марке;

- график потребности в рабочей силе;
- график загрузки комбайна.

4 раздел. Конструкторская часть должна быть связана с темой дипломного проектирования. На основании анализа обзора существующих конструкций необходимо предложить усовершенствование (модернизация) сельскохозяйственных машин и орудий.

В пояснительной записке необходимо дать обоснование модернизации сельскохозяйственной машины и орудий, описать устройство и принцип работы.

Спецификация оформляется на формате А4 ручным способом или с помощью компьютерной графики. Спецификацию необходимо выполнить на общий вид сельскохозяйственной машины или орудия и сборочный чертеж модернизируемого узла.

5 раздел. Безопасность жизнедеятельности разрабатывается применительно к теме проекта, данный раздел включает анализ состояния и разработку мероприятий по улучшению условий охраны труда; анализ состояния пожарной безопасности хозяйства; оценку предлагаемой конструкции на соответствие требований безопасности по эксплуатации.

6 раздел. Экономическое обоснование модернизированной сельскохозяйственной машины. В данном разделе проводится сравнительные расчеты технико-экономических показателей существующего и усовершенствованного вариантов, оцениваются затраты и экономическая эффективность конструкторской разработки.

Заключение должно содержать основные выводы по дипломному проекту, предложения по его использованию, включая внедрение и эффективность.

Список использованных источников включает наименование использованной литературы, на которые делают ссылки в пояснительной записке. При подготовке выпускной квалификационной работы должно быть использовано не менее 20 источников и не менее 50% источников, изданных за последние 5 лет.

Приложения включают вспомогательный материал, дополняющий текст пояснительной записки. Приложениями могут быть таблицы большого формата и

графический материал. В тексте пояснительной записки на все приложения должны быть ссылки. Сводный план механизированных работ при возделывании сельскохозяйственной культуры необходимо оформить в дипломном проекте как приложение А.

При оформлении расчетно-пояснительной записки дипломного проектирования необходимо руководствоваться справочно-методическим пособием для выполнения выпускных квалификационных работ «Нормоконтроль. Требования к оформлению выпускных квалификационных работ» [1, 7].

За содержание выпускной квалификационной работы, правильность приведенных данных несет ответственность студент-выпускник.

2.5 Методические указания по выполнению графической части дипломного проекта

Графическая часть дипломного проекта выполняется на чертежных листах формата А1 (841x594 мм) с рамкой, основной надписью ручным способом или с помощью машинной (компьютерной) графики, с расчетом чтобы чертеж занимал $\frac{3}{4}$ (не менее 75%) от общей площади листа формата А1 в соответствии с требованиями ЕСКД.

Примерное рекомендуемое наименование графической части дипломного проекта:

1 лист – сводный план механизированных работ при возделывании сельскохозяйственной культуры;

2 лист – графики комплектования машинно-тракторного парка. На данном чертеже необходимо расположить:

- графики загрузки тракторов каждой марки;
- график потребности в рабочей силе;
- график загрузки комбайна.

3 лист – общий вид усовершенствованной (модернизированной) сельскохозяйственной машины или орудий;

4 лист – сборочный чертеж модернизируемого узла сельскохозяйственной машины или орудий;

При оформлении графической части дипломного проектирования необходимо руководствоваться справочно-методическим пособием для выполнения выпускных квалификационных работ «Нормоконтроль. Требования к оформлению выпускных квалификационных работ» [1, 7].

3 Методические указания по выполнению раздела
 «Расчет состава машинно-тракторного парка при возделывании
 сельскохозяйственной культуры»

3.1 Разработка технологии возделывания сельскохозяйственной культуры
 и выбор технических средств

Для расчета машинно–тракторного парка при возделывании сельскохозяйственной культуры исходными данными могут служить отчеты по производственной и преддипломной практик, представленные в таблице 3.1.

Таблица 3.1 – Структура посевных площадей и состав машинно-тракторного парка

Исходные данные	Значение
1 Структура посевных площадей, га: - общая - под сельскохозяйственную культуру	
2 Средняя длина гона, м	
3 Удельное сопротивление почвы, кН/м ²	
4 Среднее расстояние переездов, км	
5 Состав тракторного парка: - трактор общего назначения - универсальный трактор	
6 Состав сельскохозяйственных машин и орудий (необходимо указать марки): - бороны - катки - плуг - культиватор - машина для внесения удобрений и т.д.	
7. Номер группы работ: - пахотных - непахотных - уборочных	

Разработка технологии возделывания сельскохозяйственной культуры определяет систему машин и объем работ. Технология возделывания разрабатывается с учетом передовой агротехники, местных климатических условий

и по видам обработки почвы (таблица 3.2). В качестве технологий возделывания сельскохозяйственных культур принимают, как правило, интенсивные технологии, так как они позволяют получить высокие урожаи с меньшими затратами труда и средств. Примерные технологии возделывания сельскохозяйственных культур приведены в приложении А.

Необходимые для выполнения механизированных работ тракторы и сельскохозяйственные машины (далее, СХМ) выбирают в соответствии с зональными условиями. При этом необходимо учитывать тип почв и их удельное сопротивление, размеры полей, длину гона.

Таблица 3.2 - Технология возделывания пшеницы

Наименование культур и операций	Основные агротехнические требования	Площадь, га	Агросрок	
			Начало	Конец
1				
2				

3.2 Порядок составления сводного плана механизированных работ

Сводный план механизированных работ при возделывании сельскохозяйственных культур оформляют в виде таблицы 3.3, исходными данными для составления являются:

- структура посевных площадей и состав тракторного парка (таблица 3.1);
- технология возделывания пшеницы (таблица 3.2);
- нормы сменной выработки и расхода топлива, выбираются по таблице источника [2].

В графе 1 записывают порядковые номера работ.

Таблица 3.3

Сводный план механизированных работ при возделывании сельскохозяйственных культур

Номер операции	Наименование операции	Основные агротехнические требования	Объем работ U, га, т	Календарные сроки		Количество рабочих дней, Др	Число смен за рабочий день, δ	Состав агрегата			Число механизаторов и вспомогательных рабочих на агрегате, Ра	Нормы		Требуется для выполнения операций						Эталонная выработка трактора за смену $W_{см}^э$, у.э.га/см	Объем работ		Затраты труда на операцию Н, чел.-ч.
				Н	С			Марка трактора, комбайна	Марка СХМ	Количество машин в агрегате, m		Норма выработки за смену $W_{см}$, га/см (т/см)	Норма расхода топлива на 1 га $a_{оп}$, л	Тракторов на операцию П _т	СХМ $n_{схм}$	Нормо-смен, А	Тракторо-дней, М	Рабочих Р	Топлива Q, л		Ω, у.э.га	Физ.га	
1	2	3	4	5	6	7	8	9	10	11	12	13	14	15	16	17	18	19	20	21	22	23	24

В графе 2 сводного плана механизированных работ перечисляются все операции в соответствии разработанной технологией возделывания сельскохозяйственной культуры (таблица 3.2).

В графе 3 указывают одно–два основных агротехнических требований (например, глубина обработки, норма высева и т.д.).

В графе 4 указывают объем работ, который необходимо выполнить на данной операции, при этом учитывают двойное увеличение работы при бороновании в два следа или при перекрестном посеве.

В графе 5 указывают календарные сроки выполнения операций в соответствии с агротехническими требованиями для данной зоны (таблица 3.2).

В графе 6 определяют количество календарных дней D_k , принимают внутри агротехнического срока с учетом нерабочих дней по метеусловиям.

В графе 7 определяют количество рабочих дней D_p по формуле (3.1)

$$D_p = D_k \cdot \alpha, \quad (3.1)$$

где D_k – количество календарных дней (графа 6);

α – поправочный коэффициент использования календарного времени с учетом погодных условий, выходных и праздничных дней и т.д.

Для учебных целей коэффициент, учитывающий метеоусловия может быть принят равным:

$\alpha=0,9$ при продолжительности операции 10 дней;

$\alpha = 0,85...0,90$ – при продолжительности операции 10..15 дней;

$\alpha = 0,8...0,85$ – при продолжительности операций 15..30 дней.

В графе 8 указывают длительность рабочего дня на каждой операции, которую определяет администрация сельскохозяйственного предприятия в соответствии с трудовым законодательством и устанавливается с учетом характера выполняемого процесса и может быть равна 1,5; 2 и 3 сменам из расчета 7 ч в смену.

В графах 9, 10 указывают марки тракторов и сельскохозяйственных машин, которые наиболее полно отвечают агротехническим требованиям.

Выбор марки тракторов и сельскохозяйственных машин осуществляется по типовым нормам выработки и расхода топлива [2].

В графе 11 указывается количество машин в агрегате, которое определяется по справочным данным [2].

В графе 12 указывают число механизаторов и вспомогательных рабочих на агрегате (включая тракториста, комбайнера и т.д.) P_a и определяют в соответствии с существующими нормативными документами [2].

В графах 13 и 14 указывают соответственно норму выработки за смену и норму расхода топлива на 1 га, принимаются в соответствии с установленными в хозяйстве или по сборнику [2].

По таблице сборника [2] в соответствии с номером группы пахотных и непахотных работ для выбранного трактора определяют состав агрегата, сменную норму выработки $W_{см}$ (га/см) и норму расхода топлива $q_{га}$ (л/га) при выполнении конкретной операции.

Количество тракторов (графа 15) n_T , необходимых для выполнения технологических операций рассчитывается по формуле (3.2)

$$n_{\delta} = \frac{U}{\ddot{A}_{\delta} \cdot W_{ni} \cdot \delta}, \quad (3.2)$$

где U – объем работ на выполнение операции (графа 4), га;

D_p – количество рабочих дней на выполнение операции (графа 7);

δ – количество смен в день (графа 8);

$W_{см}$ – сменная норма выработки агрегата, га/см (графа 13).

Количество тракторов при расчете округляют в большую сторону.

Количество сельскохозяйственных машин $n_{схм}$ (графа 16) определяется по формуле (3.3)

$$n_{\delta i} = n_{\delta} \cdot m, \quad (3.3)$$

где n_T – количество тракторов на операцию (графа 15);

m – количество машин в агрегате (графа 11).

Количество нормо-смен на выполнение операции A , нормо-смен, (графа 17) определяется по формуле (3.4)

$$\dot{A} = \frac{U}{W_{\dot{n}i}}, \quad (3.4)$$

Количество тракторо-дней на выполнение операции M , тракторо-дней, (графа 18) определяется по формуле (3.5)

$$\dot{I} = n_{\dot{o}} \cdot \dot{A}_{\delta}, \quad (3.5)$$

Потребное количество рабочих в день P , чел, (графа 19) на выполнение операции определяется как произведение числа рабочих, обслуживающих агрегат (графа 12) на количество тракторов (графа 15) и количество рабочих смен в день (графа 8), и рассчитывается по формуле (3.6)

$$P = D_a \cdot n_{\dot{o}} \cdot \delta, \quad (3.6)$$

где P_a – число механизаторов и вспомогательных рабочих на агрегате (графа 12).

Для рабочих, обслуживающих агрегат, продолжительность смены принимается от 7 до 10,5 часов.

Потребное количество рабочих в день P , чел, (графа 19) для работы на комбайнах определяется по формуле (3.7)

$$P = D_a \cdot n_{\dot{n}oi} \cdot \delta, \quad (3.7)$$

В графе 20 определяется общий расход топлива на операцию Q , л, и рассчитывается по формуле (3.8)

$$Q = U \cdot q_{\dot{a}\dot{a}}, \quad (3.8)$$

где U – объем работ на выполнение операции, га; т (графа 4);

$q_{\dot{a}\dot{a}}$ – норма расхода топлива (графа 14), л/га; л/т. Выбирается по типовым нормам [2].

В графе 21 рассчитывается эталонная выработка трактора данной марки за смену $W_{\dot{n}i}^{\dot{y}}$, у.э.га/см, и определяется по формуле (3.9)

$$W_{\text{см}}^{\dot{y}} = W_{\text{ч}}^{\dot{y}} \cdot 7, \quad (3.9)$$

где $W_{\text{ч}}^{\dot{y}}$ – часовая эталонная выработка трактора, у.э.га/ч. (см. приложение Б).

Графа 22 – объем работ в условных эталонных гектарах Ω , у.э.га, по каждой операции определяется по нормосменам и рассчитывается по формуле (3.10)

$$\Omega = A \cdot W_{\text{нi}}^{\text{y}}, \quad (3.10)$$

где A – количество нормо-смен на выполнение операции (графа 17);

$W_{\text{см}}^{\text{y}}$ – часовая эталонная выработка, у.э.га/см (графа 21).

Графа 23 – объем работ в физических гектарах для самоходных машин (например, зерноуборочные комбайны).

Затраты труда на выполнение операции H , чел.-ч. (графа 24) определяется по формуле (3.11)

$$H = P_a \cdot A \cdot T_{\text{см}}, \quad (3.11)$$

где P_a – количество рабочих, обслуживающих агрегат (графа 12);

A – количество нормо-смен на выполнение операции (графа 17);

$T_{\text{см}}$ – продолжительность времени смены, ч. Принимаем $T_{\text{см}} = 7$ ч, а при работе с ядохимикатами $T_{\text{см}} = 6$ ч.

Затраты труда на выполнение операции H , чел.-ч. (графа 24) определяется по формуле (3.12)

$$I = \frac{U}{W_{\text{нi}}}, \quad (3.12)$$

По окончании расчетов граф сводного плана механизированных работ определяют:

- общее количество выполняемых нормо-смен (графа 17);
- общее количество тракторо-дней (графа 18);
- общий расход топлива (графа 20);
- общий объем работ в условных эталонных гектарах (графа 22);
- общий объем работ в физических гектарах для самоходных машин (графа 23);
- суммарные затраты труда (графа 24) на весь годовой объем механизированных работ.

3.3 Предварительный расчет тракторов (комбайнов)

После расчета объема механизированных работ и определения суммарной наработки на каждую марку тракторов в условных эталонных гектарах и комбайнов в физических гектарах производится предварительный расчет количества тракторов и комбайнов по среднесезонной выработке.

Количество тракторов n_i каждой марки определяется по формуле (3.13)

$$n_i = \frac{\Omega_i}{W_i}, \quad (3.13)$$

где n_i – количество тракторов (комбайнов) данной марки;

Ω_i – объем работ, который необходимо выполнить тракторами данной марки, у.э.га, комбайнами, га (сумма граф 22 и 23).

W_i – среднесезонная выработка тракторами данной марки, у.э.га (комбайнов, га). Значения выбираются согласно приложения В.

Для колесных тракторов W_i , у.э.га, определяется по формуле (3.14):

$$W_i = T_{zi}^H \cdot W_{чи}^3 \cdot (1 - 0,4), \quad (3.14)$$

Для гусеничных тракторов W_i , у.э.га, определяется по формуле (3.15):

$$W_i = T_{zi}^H \cdot W_{чи}^3 \cdot (1 - 0,2), \quad (3.15)$$

где T_{zi}^H – нормативная годовая загрузка для трактора данной марки, ч.

Среднесезонная выработка на зерноуборочный комбайн может быть принята 140 га; на силосный 100...120 га, на картофелеуборочный и корнеплодоуборочный комбайны 25...30 га.

3.4 Порядок построения графиков использования машинно-тракторного парка

График машиноиспользования строят отдельно для каждой марки трактора, приведенного в таблице для определения количества тракторов,

необходимых для выполнения всего объема работ, и их загрузки по периодам в соответствии со сводным планом механизированных работ (таблица 3.3).

По оси абсцисс графика последовательно откладывают календарный период выполнения работ D_k (графа 6) в таком масштабе, чтобы можно было учитывать отдельные дни. По оси ординат – количество тракторов n_T (графа 15 таблицы 3.3). Через границы календарных сроков (ось абсцисс) проводят вертикальные линии до пересечения с горизонталью, соответствующей требуемому числу агрегатов и соответственно тракторов для выполнения данной работы. Полученный при этом прямоугольник обозначают номером соответствующей работы из таблицы 3.3.

Если в эти же агротехнические сроки выполняют другую работу, то требуемое для ее выполнения число тракторов отсчитывают от предшествующего.

Каждый прямоугольник на графике представляет в определенном масштабе количество тракторо-дней на операцию. Графики загрузки наглядно отображают использование тракторов в течение всего планируемого периода и дают возможность определить необходимое количество тракторов каждой марки.

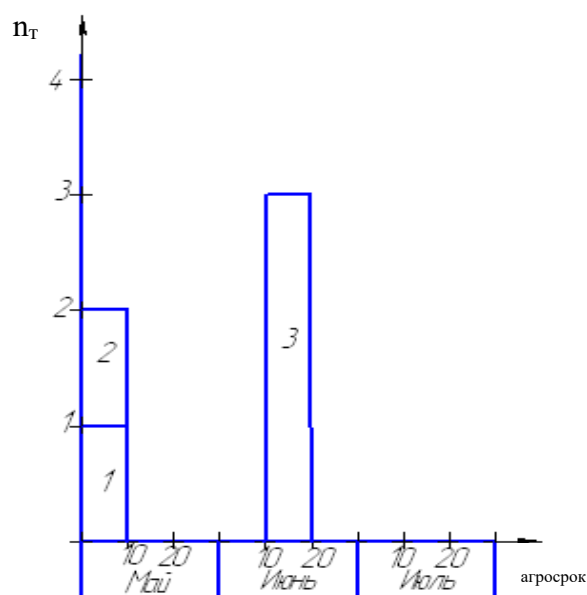


Рисунок 3.1 – Построение графика машиноиспользования

Инвентарное (списочное) количество тракторов n_c определяется с учетом коэффициента технической готовности и определяется по формуле (3.16)

$$n_{\text{и}} = \frac{n_{\text{э}}}{\alpha_{\text{тг}}}, \quad (3.16)$$

где $n_{\text{э}}$ – эксплуатационное количество тракторов данной марки (определяют по графику загрузки);

$\alpha_{\text{тг}}$ – коэффициент технической готовности. Принимаем $\alpha_{\text{тг}} = 0,9$.

Количество механизаторов, план их занятости при выполнении механизированных работ определяют по графику потребности в рабочей силе. График строится по данным сводного плана механизированных работ аналогично графикам загрузки тракторов (таблица 3.3).

Количество сельскохозяйственных машин устанавливают по графикам загрузки с учетом состава агрегата по данным сводного плана механизированных работ (таблица 3.3).

Результаты расчета потребности в тракторах и сельскохозяйственных машинах сводят в таблицу 3.4.

Таблица 3.4 - Потребное количество тракторов и сельскохозяйственных машин

Наименование машины	Марка трактора, СХМ	Потребное количество
1		
2		

Особенности расчета сводного плана механизированных работ при использовании тракторов новых марок приведены в методических указаниях по курсовому проектированию по МДК 02.01 Комплектование машинно-тракторного агрегата для выполнения сельскохозяйственных работ.

4 Методические указания при разработке конструкторского раздела дипломного проекта

Конструкторский раздел является обязательным элементом дипломного проекта для студентов колледжа специальности 35.02.07 – Механизация сельского хозяйства. При разработке конструкторского узла студент должен показать свои знания и умения решать задачи технической направленности. Работа над усовершенствованием сельскохозяйственной машины состоит в проектировании нового или модернизации существующих машинно-тракторных агрегатов, сельскохозяйственной машины и орудий в целом, узла или группы узлов, приспособления к комбайну, сельскохозяйственным машинам и т.д. Источником для конструктивных разработок является идеи механизаторов, инженерно-технических работников сельскохозяйственных предприятий с дальнейшим развитием, расчетами и чертежами. Также идеи конструкторской разработки можно отыскать в технических журналах, в научных трудах преподавателей колледжа, Иркутского ГАУ и других средне профессиональных образовательных учреждениях и ВУЗов.

В соответствии с темами дипломных проектов можно рекомендовать студентам-выпускникам следующие общие темы конструкторских разработок:

1. Модернизация машины для основной обработки почвы (например, плуг, культиватор).
2. Модернизация орудий для поверхностной обработки почвы (например, бороны, катки)
3. Модернизация машины для поверхностной обработки почвы.
4. Модернизация рабочих органов посевных машин.
5. Модернизация рабочих органов посадочных машин.
6. Модернизация машины для внесения удобрений.
7. Модернизация машины для химической защиты растений.
8. Модернизация машины для уборки кормов.
9. Модернизация валковой жатки.

10. Модернизация машины для основной обработки почвы.
11. Модернизация машины для основной обработки почвы.
12. Модернизация машины для послеуборочной обработки почвы.
13. Модернизация машины для уборки корнеклубнеплодов и овощных культур.

5 Расчет экономической части дипломного проекта

В данном разделе приводится экономическое обоснование мероприятий по усовершенствованию сельскохозяйственной машины.

Затраты на материалы приведены в таблице 5.1.

Таблица 5.1 – Стоимость материалов на усовершенствование сельскохозяйственной машины

Наименование материалов	Единица измерения	Количество	Цена одной единицы, руб.	Всего, руб.
1	2	3	4	5
1				
2				
3				
...				
Итого				

Транспортные расходы P_{TP} , руб., составляют от стоимости материалов 11 - 14 % и определяется по формуле (5.1)

$$P_{TP} = C_{MAT} \cdot \%P_{TP}, \quad (5.1)$$

где C_{mat} – стоимость материалов, руб;

P_{TP} – транспортные расходы, руб.

Заработная плата рабочих, занятых на изготовление деталей для усовершенствования сельскохозяйственной машины.

Расчет заработной платы по тарифу праведен в таблице 5.2.

Таблица 5.2 – Расчет тарифной заработной платы рабочих, занятых на усовершенствовании сельскохозяйственной машины

Категория работы	Разряд	Часовая тарифная ставка, руб.	Трудоемкость, чел. ч.	Заработная плата по тарифу, руб.
1	2	3	4	5
Итого				

Премия выплачивается в размере 50% от заработной платы по тарифу, руб., определяется по формуле (5.2)

$$P_p = 3P_{TAP} \cdot 50\%, \quad (5.2)$$

где P_p - премия, руб;

$3P_{TAP}$ - заработная плата по тарифу, руб.

Основная заработная плата $3P_{OCH}$, руб., определяется по формуле (5.3)

$$3P_{OCH} = 3P_{TAP} + P_p, \quad (5.3)$$

где $3P_{OCH}$ – основная заработная плата, руб.

Выплаты по районному коэффициенту на территории Иркутской области составляют $RK = 0,2$ и определяется по формуле (5.4)

$$B_{PK} = 3P_{OCH} \cdot 0,2, \quad (5.4)$$

где B_{PK} – выплата районного коэффициента, руб.

Выплаты за непрерывный стаж работы на территории Иркутской области составляют 30% (приравненных к северным районам), определяются по формуле (5.5)

$$\hat{A}_{\hat{N}\hat{A}\hat{A}} = \zeta \hat{I}_{\hat{I}\hat{N}\hat{I}} \cdot \% \hat{A}_{\hat{N}\hat{A}\hat{A}}, \quad (5.5)$$

где $B_{сев}$ – выплаты за непрерывный стаж работы (приравненных к северным районам), руб.

Основная заработная плата с выплатами, руб., определяется по формуле (5.6)

$$\zeta \hat{I}_{\hat{I}\hat{N}\hat{I}} \hat{N}\hat{A}\hat{O}\hat{U}\hat{E} = \zeta \hat{I}_{\hat{O}\hat{A}\hat{D}} + \hat{A}_{\hat{D}\hat{E}} + \hat{A}_{\hat{N}\hat{A}\hat{A}}, \quad (5.6)$$

где $3P_{OCH.C\text{ выпл}}$ – основная заработная плата с выплатами, руб.

Дополнительная заработная плата $3P_{дон}$, руб., определяется по формуле (5.7)

$$\zeta \hat{I}_{\hat{A}\hat{I}\hat{I}} = \zeta \hat{I}_{\hat{I}\hat{N}\hat{I}} \hat{N}\hat{A}\hat{O}\hat{U}\hat{E} \cdot \% \zeta \hat{I}_{\hat{A}\hat{I}\hat{I}}, \quad (5.7)$$

где $3P_{дон}$ – дополнительная заработная плата, руб.;

$\%3P_{доп}$ – доля дополнительной заработной платы, составляет 10,7%.

Фонд оплаты труда ΦOT , руб., определяется по формуле (5.8)

$$\Phi OT = 3П_{ОСН.СВЫПЛ} + 3П_{ДОП}, \quad (5.8)$$

где ΦOT – фонд оплаты труда, руб.

Отчисления во внебюджетные фонды $ОВФ$, руб., определяются по формуле (5.9)

$$ОВФ = \Phi OT \cdot 30\% \quad (5.9)$$

где $ОВФ$ – отчисления во внебюджетные фонды, руб.

Суммарные расходы на оплату труда с отчислениями во внебюджетные фонды определяются по формуле (5.10)

$$\Sigma \hat{O} \hat{I} \hat{O}_{\tilde{N} \hat{I} \hat{O} \times \hat{E} \hat{N} \hat{E}} = \hat{O} \hat{I} \hat{O} + \hat{I} \hat{A} \hat{O}, \quad (5.10)$$

где $\Sigma \Phi OT_{С ОТЧИСЛ}$ – суммарные расходы на оплату труда с отчислениями во внебюджетные фонды, руб.

Расходы по организации и управлению производством P_{oy} , руб., определяются по формуле (5.11)

$$D_{I \hat{O}} = \Sigma \hat{O} \hat{I} \hat{O}_{\tilde{N} \hat{I} \hat{O} \times \hat{E} \hat{N} \hat{E}} \cdot 1,12, \quad (5.11)$$

где P_{oy} – расходы на организацию производства и управления, руб.

Капитальные вложения на мероприятия по усовершенствованию сельскохозяйственной машины определяются по формуле (5.12)

$$\hat{E} = \tilde{N}_{\hat{I} \hat{A} \hat{O}} + D_{\hat{O} \hat{B}} + D_{I \hat{O}}, \quad (5.12)$$

где K – капитальные вложения, руб.

Доходы от реализации сельскохозяйственной культуры определяются по формуле (5.13)

$$\hat{A} = U \cdot \Delta U \cdot \hat{O}, \quad (5.13)$$

где U – площадь, га;

ΔU - урожайность, ц;

C – цена 1 кг сельскохозяйственной культуры.

Внедрение данных мероприятий позволит увеличить урожайность сельскохозяйственной культуры с 1 га.

Увеличение урожайности ΔU определяется по формуле (5.14)

$$\Delta U_P = (Y_{уов. сxm} * 100) / Y_{cp} \quad (5.14)$$

где $U_{\text{ср}}$ – средняя урожайность сельскохозяйственной культуры по Иркутской области, га;

$U_{\text{усов.схм}}$ – урожайность, полученная после модернизации сельскохозяйственной машины, га.

Прибыль от реализации сельскохозяйственной культуры Π_p определяется по формуле (5.15)

$$\Pi_p = D - K, \quad (5.15)$$

После выполнения экономических расчетов необходимо сделать вывод об эффективности внедрения мероприятия по усовершенствованию сельскохозяйственной машины.

6 Оформление текстовых документов

Текстовый документ (пояснительная записка дипломного проекта) должен выполняться на листах формата А4 с размерной стороной 210x297 мм. Допускается выполнять рисунки, чертежи, схемы, диаграммы, таблицы на форматах А3, складываемых до размера А4.

Каждый лист, за исключением титульного листа, должен снабжаться рамкой и основной надписью по ГОСТ 2.104-2006. Размер рамки и основной надписи для заглавного (см. приложение Г) и каждого последующего листа приведены в приложении Д. Толщина линий рамки – 0,75 пт.

Текст должен быть выполнен печатным способом с использованием компьютера и принтера, на одной стороне листа белой бумаги, шрифт Times New Roman черного цвета. Высота букв, цифр и других знаков – кегль 14, допускается в таблицах кегль 12, межстрочный интервал 1,5, переносы слов в тексте документа не допускаются.

Текст следует печатать, отступая от рамки до границ текста не менее 3...5 мм, абзацы в тексте должны начинаться с отступом 10 мм от границы текста, расстояние от верхней и нижней части рамки до текста 10 мм.

Расстояние между заголовком и текстом при выполнении документа должно быть равно 3 интервалам. Расстояние между заголовками раздела и подраздела - 2 интервала.

Страницы следует нумеровать арабскими цифрами, соблюдая сквозную нумерацию по всему тексту работы. Номер страницы проставляется в крайней правой позиции основной надписи без точки. Первый лист не нумеруется. Рисунки и таблицы, расположенные на отдельных листах, включают в общую нумерацию страниц. Рисунки и таблицы на листе формата А3 учитывают как одну страницу. Каждую главу следует начинать с новой страницы.

Основные надписи по ГОСТ 2.104 форма 2 и 2а. Основная надпись по форме 2 располагается на первом (заглавном) листе, на этом же листе

помещают содержание. Примеры оформления основной надписи для текстовых документов приведены в приложении Д.

Текст документа при необходимости разделяют на разделы, подразделы, пункты и подпункты. Разделы и подразделы должны иметь заголовки. Слово "раздел" не пишется. Заголовки должны четко и кратко отражать содержание разделов, подразделов. Заголовки можно начинать с абзацевого отступа или центровать. Заголовки следует печатать с прописной буквы без точки в конце, не подчеркивая. Переносы слов в заголовках не допускаются. Если заголовок состоит из двух предложений, их разделяют точкой.

Оформление единиц физических величин. В тексте документа числовые значения величин с обозначением единиц физических величин и единиц счета следует писать цифрами, а числа без обозначения единиц физических величин и единиц счета от единицы до девяти – словами, например

1 Провести испытания пяти труб, каждая длиной 3 м.

Если в тексте приводится ряд числовых значений, выраженных в одной и той же единице физической величины, то ее указывают только после последнего числового значения, например 1,50; 1,75; 2,00 м.

Если в тексте документа приводят диапазон числовых значений физической величины, выраженных в одной и той же единице физической величины, то обозначение единицы физической величины указывается после последнего числового значения диапазона, например

1 От 1 до 5 м;

2 От 10 до 20 кг.

3 От плюс 5 до минус 5 °С.

4 От плюс 10 до плюс 20 °С.

Округление числовых значений величин до первого, второго, третьего и т.д. десятичного знака для различных размеров одного наименования должно быть одинаковым, например

Если градация толщины стальной горячекатаной ленты 0,25 мм, то весь ряд толщин ленты должен быть указан с таким же количеством десятичных знаков, например 1,50; 1,75; 2,00.

Дробные числа необходимо приводить в виде десятичных дробей. При невозможности выразить числовое значение в виде десятичной дроби, допускается записывать в виде простой дроби в одну строчку через косую черту, например

$$5/32;$$

$$(50A-4C)/(40B+20).$$

Оформление формул. Пояснения символов и числовых коэффициентов, входящих в формулу, если они не пояснены ранее в тексте, должны быть приведены непосредственно под формулой. Пояснения каждого символа следует давать с новой строки в той последовательности, в которой символы приведены в формуле. Первая строка пояснения должна начинаться со слова "где" без двоеточия после него.

Пример - Плотность каждого образца ρ , кг/м³, вычисляют по формуле (1)

$$\rho = \frac{m}{V}, \quad (1)$$

где m - масса образца, кг;

V - объем образца, м³.

Пример оформления формулы с решением

$$F_t = m \cdot g,$$

где F_t – сила тяжести, Н;

m – масса, 5 кг;

g – ускорение свободного падения, 9,81 м/с².

$$F_t = 5 \cdot 9,81 = 49,05 \text{ Н.}$$

Формулы, следующие одна за другой и не разделенные текстом, разделяют запятой, например

$$L = v \cdot t,$$

$$v = v_0 + at,$$

$$F = m \cdot a.$$

Переносить формулы на следующую строку допускается только на знаках выполняемых операций, причем знак в начале следующей строки повторяют, например

$$\frac{\alpha_1 v_1^2}{2g} + \frac{p_1}{\rho g} + z_1 = \frac{\alpha_2 v_2^2}{2g} + \frac{p_2}{\rho g} + z_2 + h_w$$

Ссылки в тексте на порядковые номера формул дают в скобках, например

Сила тяжести рассчитывается по формуле (1).

Оформление иллюстраций. Количество иллюстраций должно быть достаточным для пояснения излагаемого текста. Размещается иллюстрация, как правило, сразу же после упоминания её в тексте работы. В некоторых случаях допускается поместить иллюстрацию несколько дальше по тексту, но в границах одной страницы. Размещение иллюстраций до упоминания их в тексте не допускается.

Существует несколько вариантов нумерации иллюстраций.

1 В порядке сквозной нумерации по всему тексту (то есть все приведённые в работе иллюстрации нумеруются по очереди в порядке размещения от первого к последнему).

При данной нумерации иллюстраций указывается просто порядковый номер, например

Рисунок 1 – Наименование рисунка

В порядке нумерации по разделам работы (в этом случае нумерация иллюстраций в каждом разделе пояснительной записки начинается заново). В данном случае необходимо указать номер раздела, а затем через точку поставить номер иллюстрации, например

Рисунок 2.1 – Наименование рисунка,

где 2 – номер раздела

1 – порядковый номер рисунка в этом разделе.

Если рисунок в работе единственный, то он не снабжается номером, а ссылка на него оформляется следующим образом:

И. И. Ивановым убедительно продемонстрировано (см. рисунок).

Допускаются случаи, когда несколько графических материалов объединяются в одну иллюстрацию и подчиняются одному номеру. Для того чтобы разграничить их между собой, их нумеруют строчными буквами, например

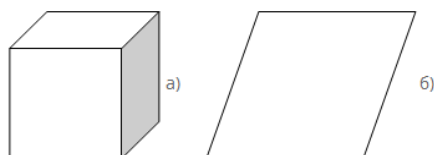


Рисунок 1 – Куб (а) и параллелограмм (б)

Подпись рисунка начинается с прописной буквы, необходимо ставить после порядкового номера через дефис. Точка после номера не ставится. Также точка не ставится в конце подписи, например

График 1.2 – Динамика роста популяции микроорганизмов в метантенках

Номер, как и подпись, следующая за ним, располагаются непосредственно под иллюстрацией. Текст подписи прописывается тем же шрифтом, что и основной текст работы и размещается по центру строки. Отступ первой строки при этом не используется.

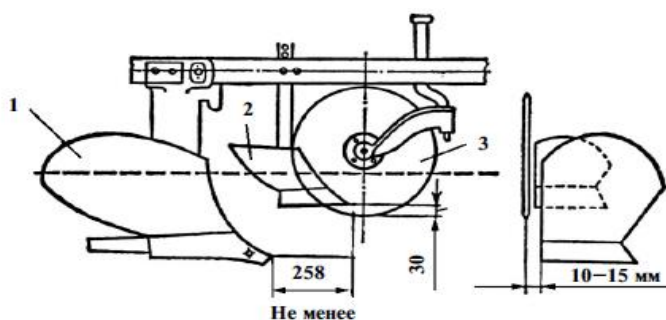
В тех случаях, когда в одном месте даётся ссылка сразу на несколько однотипных иллюстраций, то слово их обозначающее пишется только один раз, а далее через запятую следуют порядковые номера иллюстраций, например

Как видно из графиков 2, 3, 5 и 7...

Ссылки на иллюстративный материал могут выглядеть так:

- а) в соответствии с рисунком 5 (при сквозной нумерации)
- б) в соответствии с рисунком 4.5 (при нумерации в пределах раздела)
- в) (рисунок б)

Если в тексте документа имеется иллюстрация, на которой изображены составные части изделия, то на этой иллюстрации должны быть указаны номера позиций этих составных частей в пределах данной иллюстрации, которые располагают в возрастающем порядке, за исключением повторяющихся позиций, например



1 – корпус плуга; 2 – предплужник; 3 – дисковый нож

Рисунок 2.1 – Схема установки дискового ножа и предплужника

Если иллюстраций слишком много, их можно вынести в приложение. В таком случае они располагаются в порядке упоминания в тексте с указанием номера приложения. При этом в тексте ставится ссылка с указанием порядкового номера приложения и после него через точку номер иллюстрации, например

Как видно из рисунка А.1,

Построение таблиц. Таблицы применяют для лучшей наглядности и удобства сравнения показателей. Наименование таблицы должно отражать ее содержание, быть точным и кратким.

Таблица размещается под текстом, где дана ссылка на нее, а также возможно ее размещение на следующей странице или в приложении, если ее размер превышает 2/3 страницы.

Наименование таблицы помещается над таблицей слева, без абзацного отступа в одну строку с ее номером через тире. Слово «Таблица» следует писать с заглавной буквы и обязательно полностью, не сокращая. Не следует выделять названия таблиц, используя цвет, подчёркивания, например

Таблица 3.1 - Структура посевных площадей сельскохозяйственного предприятия

Исходные данные	Значение
1 Структура посевных площадей, га	340
2 Длина гона, м	400

Высота строк таблицы должна быть не менее 8 мм.

Оформление приложений. Материал, дополняющий текст документа, допускается помещать в приложениях (графический материал, таблицы большого формата, расчеты).

В тексте документа на все приложения должны быть даны ссылки. Приложения, как правило, выполняют на листах формата А4. Приложения располагают в порядке ссылок на них в тексте документа.

Каждое приложение следует начинать с новой страницы с указанием наверху посередине страницы слова "Приложение" и его обозначения. Приложение должно иметь заголовок, который записывают симметрично относительно текста с прописной буквы отдельной строкой. Приложения обозначают заглавными буквами русского алфавита, начиная с А, за исключением букв Ё, З, Й, О, Ч, Ь, Ы, Ъ.

После слова "Приложение" следует буква, обозначающая его последовательность, например

Приложение А

Если в документе одно приложение, оно обозначается "Приложение А".

Текст каждого приложения, при необходимости, может быть разделен на разделы, подразделы, пункты, подпункты, которые нумеруют в пределах каждого приложения. Перед номером ставится обозначение этого приложения, например

Приложение А.1 – Наименование приложения

Примеры оформления библиографических записей

Книги. Однотомные издания

1. *Книга с одним автором.* Вуколов, Э.А. Основы статистического анализа. Практикум по статистическим методам и исследованию операций с использованием пакетов STATISTICA и EXCEL: учеб. пособие / Э.А. Вуколов. – Изд. 2-е. – М.: Форум, 2008. – 464 с.

2. *Книга с двумя, тремя авторами.* Баадер, В. Теория и практика / В. Баадер, Е. Доне, М. Бренндерфер. – М.: Колос, 1982. – 148 с.

3. *Книга под заглавием (с четырьмя и более авторами).* Гигиена животных / В.А. Медведский [и др.]. – Минск: Техноперспектива, 2009. – 617 с.

Законодательные материалы. Запись под заголовком. Российская Федерация. Президент (2000 – ; В. В. Путин). Послание Президента Российской

Федерации Федеральному Собранию Российской Федерации. – М.: [б.и.], 2001. – 46 с.

Российская Федерация. Конституция (1993). Конституция Российской Федерации: офиц. Текст. – М.: Маркетинг, 2001. – 39 с.

Стандарты

ГОСТ 7.1-2003. Система стандартов по информации, библиотечному и издательскому делу. Библиографическое описание документа. Общие требования и правила составления. – Введ. 2004 - 07 - 01. – М.: Изд-во стандартов, 2003. – 48 с.

Патентные документы

Пат. 2315721 Рос. Федерация, МПК CO2F 3/28, CO2F 11/04. Способ анаэробной переработки органических отходов и установка для его осуществления / Мохов В.В., Фомичева Е.В. – № 2006110378/15; заявл. 03.04.2006; опубл. 27.01.2008, Бюл. № 3. – 11 с.

Оформление электронных источников

Федеральный классификационный каталог отходов. – Режим доступа: <http://www.fkko.ru/fkko?title=&code=&page=6>. (дата обращения: 22.07.2016).

Оформление учебников и учебных пособий

Волков, М.В. Современная экономика: учебное пособие / М.В. Волков. - СПб.: Питер, 2014.- 225 с.

Оформление учебников и учебных пособий под редакцией

С одним автором. Фармацевтическая химия: учеб. пособие для студ. вузов/под ред. И.Н. Совенко. - М.: Риор, 2014. - 323 с.

С несколькими авторами. Фармацевтическая химия: учеб. пособие для студ. вузов / Л.Н. Протасова, М.И. Иванов, А.А. Сидоров; под ред. И.Н. Совенко. - М.: Риор, 2014. - 323 с.

Отсылки к списку литературы в тексте документа проставляются арабскими цифрами внутри текста в квадратных скобках с указанием на порядковый номер источника информации и указанием страницы, например – [10, с. 81].

7 Оформление графических документов

Графический материал дипломного проекта, предусмотренный заданием, должен выполняться на листах формата А1 в количестве не менее 3 листов, выполненных в соответствии с требованиями ЕСКД. Графический материал дипломного проекта включает чертежи общих видов, рабочий чертеж детали, сборочные чертежи, план усовершенствованного автотранспортного предприятия, таблицы (например, сводный план механизированных работ, технологический план) и другую графическую документацию, предусмотренный заданием на проектирование.

При необходимости применения схем, графиков небольших размеров допускается делить формат на меньший, например на формат А2. Обозначения и размеры основных форматов должны соответствовать указанным в таблице 1.

Таблица 1 – Обозначения и размеры основных форматов

Обозначение формата	А0	А1	А2	А3	А4
Размеры сторон, мм	841x1189	594x841	420x594	297x420	210x297

Графический материал выполняется карандашом или с помощью компьютерной графики.

Каждый лист графического документа оформляют рамкой и основной надписью. Основная надпись размещается в правом нижнем углу формата, как вдоль длинной, так и короткой стороны формата. В приложении Е на рисунках Е.3 и Е.4 даны основные надписи для машиностроительных чертежей и схем.

При изображении графиков, рисунков, таблиц и формул следует пользоваться правилами изложения текстовой документации.

Для наглядности желательно, чтобы каждый лист имел один общий заголовок или несколько над каждым изображением. Номера рисунков или таблиц, а также слова «Рисунок» и «Таблица» на плакатах не указываются. При

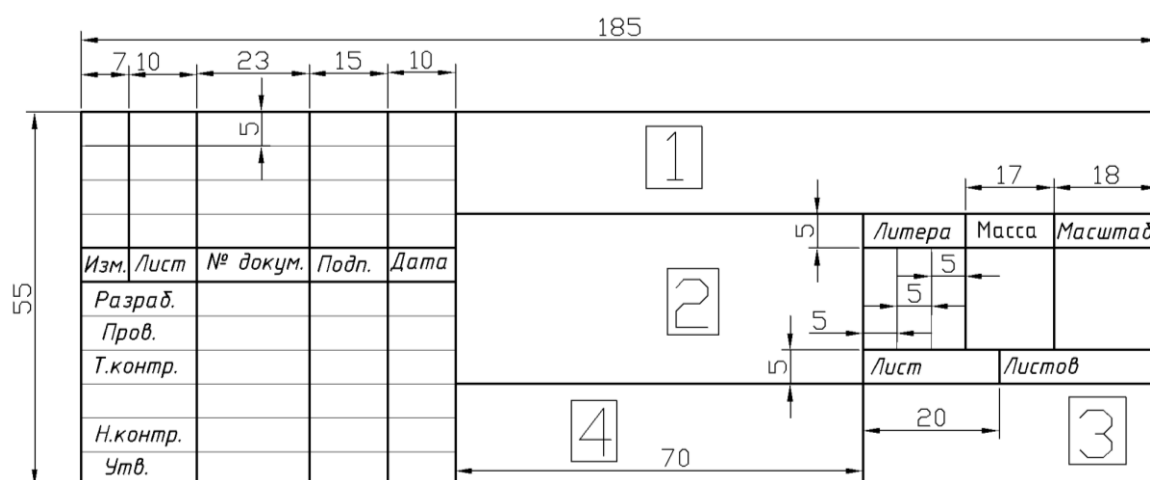
необходимости наименование рисунка или таблицы можно сохранять и помещать над рисунком или таблицей. Если на плакате несколько формул, то их можно нумеровать.

Масштабы при выполнении графических изображений должны соответствовать ГОСТ 2.302:

Масштабы уменьшения – 1:2; 1:2,5; 1:4; 1:5; 1:10; 1:15; 1:20; 1:25.

Натуральная величина – 1:1.

Масштабы увеличения – 2:1; 2,5:1; 4:1; 5:1; 10:1; 20:1; 40:1; 50:1.



Содержание граф основной надписи:

1 – вид работы, код подразделения исполнителя, шифр направления подготовки, шифр документа, например

2 – наименование чертежа;

3– наименование учебного заведения, группа (см. приложение Г);

4 – марка материала, ГОСТ на материал (для рабочих чертежей деталей).

В дипломном проекте шифры документов состояются из следующих групп индексов:

X.XXX.XX.XX.XX XX
1 2 3 4 5 6

первая группа – индекс вида работы (например, дипломный проект – ДП и т.д.);

вторая группа – шифр специальности;

третья группа – три последние цифры зачетной книжки студента;

четвертая группа - номер сборочной единицы (указывается только в шифре чертежа сборочной единицы), или проставляются два нуля в случае написания пояснительной записки проекта;

пятая группа – номер детали сборочной единицы (указывается в группе рабочего чертежа детали), или проставляются два нуля в случае написания пояснительной записки проекта;

шестая группа – аббревиатура вида чертежа, схемы, графика, пояснительной записки (чертеж общего вида – ВО; сборочный чертеж – СБ; спецификация – СП и т.д.).

Шифры (индекс работ) следует выбирать в соответствии с таблицей 2.

Таблица 2 – Классификатор вида работ

Шифр (индекс работы)	Наименование вида работ	Вид документа
ДП	Дипломная работа	Чертеж, схема, пояснительная записка, спецификация, расчет и т.д.

Пример оформления шифра документа для чертежей общего вида

ДП.35.02.07.018.00.00 ВО,

где ДП – дипломный проект;

35.02.07 – шифр специальности;

018 – три последние цифры зачетной книжки студента;

00.00 – порядковые номера сборочных единиц и деталей;

ВО – обозначение чертежа общего вида.

Пример оформления шифра для сборочного чертежа

ДП.35.02.07.018.01.00 СБ,

где ДП – дипломный проект;

35.02.07 – шифр специальности;

018 – три последние цифры зачетной книжки студента;

01.00 – порядковый номер сборочной единицы чертежа;

СБ – сборочный чертеж.

Пример оформления шифра для рабочего чертежа детали

ДП.35.02.07.018.01.02,

где ДП – дипломный проект;

35.02.07 – шифр специальности;

018 – три последние цифры зачетной книжки студента;

01 – порядковый номер первого листа сборочного чертежа;

02 – порядковый номер детали, указанный в спецификации сборочного чертежа.

8 Подготовка к защите и защита дипломного проекта

Ответственность за своевременность и качество выполнения дипломного проекта несет студент-дипломант. Дипломный руководитель, назначаемый предметно-цикловой комиссией обеспечивает соответствие проекта установленным требованиям, осуществляет контроль согласно графика выполнения разделов.

Дипломный проект должен быть закончен к сроку указанному в задании. Оформленные расчетно-пояснительная записка и графический материал дипломного проекта подписываются строго по нижеприведенной последовательности:

- автор дипломного проекта;
- руководитель дипломного проектирования;
- консультант экономической части;
- нормоконтролер;
- задание утверждается заместителем директора по учебной работе;
- директор своей визой допускает к защите дипломный проект.

Дипломный проект полностью соответствующий установленным требованиям, направляется на рецензирование за 2-3 дня до его представления в ГАК. Студентам очного отделения рецензию можно получить у преподавателей инженерного факультета ФГБОУ ВО Иркутского ГАУ, а студентам заочного отделения у руководителей сельскохозяйственных предприятий Иркутской области.

Процедура защиты дипломного проекта включает:

Доклад выпускника. Он должен быть кратким 10-15 минут, конкретным, интересным с профессиональной точки зрения. В выступлении необходимо корректно использовать демонстрационные материалы (плакаты), которые усиливают доказательность выводов и облегчают восприятие доклада. В докладе рекомендуется отразить:

- тему дипломного проекта;
- актуальность темы;
- цель дипломного проекта;
- задачи, решаемые для достижения этой цели;
- необходимость модернизации существующих сельскохозяйственных машин и орудий;
- преимущество модернизированной сельскохозяйственной машины или орудий;
- затраты на модернизацию СХМ и срок окупаемости.

Выступление должно содержать сведения по основным разделам пояснительной записки, обоснование и доказательство графической и технологической частей работы. Доклад должен продемонстрировать приобретенные студентами навыки самостоятельной работы, необходимые современному квалифицированному технику-механику.

Доклад должен сопровождаться медиапрезентацией подготовленном посредством программы Microsoft Power Point (до 10 слайдов):

1 слайд – название образовательного учреждения, тема работы, данные об авторе, дипломном руководителе;

2 слайд – актуальность темы работы; цели и задачи работы;

4 - 7 слайды – основные извлечения из пояснительной записки;

8-10 слайды – извлечения из графической части работы.

Вопросы и реплики членов государственной аттестационной комиссии, дискуссия.

Оглашение секретарем ГАК отзыва дипломного руководителя, рецензии на дипломный проект. Отзыв и рецензия на дипломный проект необходимо приложить к дипломному проекту.

Выпускники, не выполнившие дипломный проект, считаются не закончившими колледж. Выпускникам, не прошедшим аттестационных испытаний в полном объеме и в установленные сроки по уважительным причинам, может быть назначен другой срок защиты дипломного проекта, или же

он может быть отложен до следующего периода работы аттестационной комиссии.

9 Список использованных источников

1. Бадардинова Т.Е. Выпускная квалификационная работа (дипломный проект): Методические рекомендации для студентов СПО технических дисциплин колледжа /Т.Е. Бадардинова, Н.В. Семенчук, В.С. Варис, Т.Д. Кривобок. – Иркутск: Иркутский ГАУ им. А.А. Ежевского, 2017. – 68 с.
2. Единые нормы выработки и расхода топлива на механизированных полевых работах в сельском хозяйстве. - М. Колос. 2002 год.
3. Зангиев А.А., Скороходов А.Н. Производственная эксплуатация машинно-тракторного парка. – М.: Колос, 2006. – 318с.
4. Зангиев А.А., Шпилько А.В., Левшин А.Г. Эксплуатация машинно-тракторного парка. – М.: КолосС, 2007. – 320 с.: ил.
5. Рехтин А.С. Эксплуатация машинно-тракторного парка: метод. указ. по курсовому проектированию для студентов фак. механизации / Иркут. гос. с.-х. акад.; сост. А. С. Рехтин. - Иркутск: ИрГСХА, 2001. - 30 с.
6. Рехтин А.С., Шелковников В.А. ЭМТП. Планирование механизированных работ при комплексной механизации возделывания сельскохозяйственных культур в основных севооборотах Приангарья. Учебное пособие. Иркутск: ИрГАУ, 2009. – 68с.
7. Трифонова В.В. Нормоконтроль. Требования к оформлению выпускных квалификационных работ: Справ.-метод. пособие для выполнения выпускных квалификационных работ. Иркутск: Изд-во ИрГСХА, 2014. – 20с.
8. Фере Н.Э. и др. Пособие по эксплуатации машинно-тракторного парка. – М.: Колос, 1978. – 256с.

Приложение А

Министерство сельского хозяйства Российской Федерации
Федеральное государственное бюджетное образовательное учреждение
высшего образования
Иркутский государственный аграрный университет имени А.А. Ежевского
Колледж автомобильного транспорта и агротехнологий

Допустить к защите:

Директор, к.п.н.

_____ /Н.Н.Бельков/

«__» _____ 202__ г.

Дипломный проект

наименование темы

Пояснительная записка
ДП.35.02.16.000.00.00 ПЗ

Автор

Руководитель

Консультант

Нормоконтролер

Иркутск 20__

Рисунок А.1 – Пример оформления титульного листа дипломного проекта

Приложение Б

Форма задания на дипломное проектирование (лист первый)

Министерство сельского хозяйства Российской Федерации
Федеральное государственное бюджетное образовательное учреждение
высшего образования
Иркутский государственный аграрный университет имени А.А. Ежевского
Колледж автомобильного транспорта и агротехнологий

Утверждаю:

Зам. директора по учебной работе

_____/Спиридонова Ю.В./

Приказ № ____ от «__» _____ 2018г.

З А Д А Н И Е

на дипломное проектирование

студенту специальности 35.02.16 «Эксплуатация и ремонт
сельскохозяйственной техники и оборудования»

(шифр и полное наименование специальности)

Ф.И.О. _____
(Ф.И.О. студента полностью)

Тема дипломного проекта _____

Исходные данные: _____

Содержание пояснительной записки

Введение

1. Анализ технико-экономической деятельности сельскохозяйственного предприятия
2. Технологическая часть
3. Расчет состава машинно-тракторного парка при возделывании сельскохозяйственной культуры
4. Конструкторская часть
5. Безопасность жизнедеятельности
6. Экономическое обоснование модернизации сельскохозяйственной машины

Заключение

Список использованных источников

Приложения

Графическая часть дипломного проекта

1 _____
2 _____
3 _____
4 _____

График выполнения разделов дипломного проекта

Наименование разделов	Распределение, %	Дата выполнения
Введение		
1 Анализ технико-экономической деятельности сельскохозяйственного предприятия		
2 Технологическая часть		
3 Расчет состава машинно-тракторного парка при возделывании сельскохозяйственной культуры		
4 Конструкторская часть		
5 Безопасность жизнедеятельности		
6 Экономическое обоснование модернизации сельскохозяйственной машины		
Заключение		
Графическая часть дипломного проекта		

Руководитель дипломного проекта / _____ / Ф.И.О. преподавателя
подпись

Дата выдачи задания на дипломное проектирование «__» _____ 202__ г.

Дата выполнения дипломного проекта «__» _____ 202__ г.

Студент / _____ / Ф.И.О. студента
подпись

Приложение В

Примерные технологические схемы возделывания сельскохозяйственных культур для нечерноземной зоны и Западной Сибири

Технологические операции	Основные агротехнические требования	Сроки выполнения сельскохозяйственных работ
<i>Пар чистый</i>		
Транспортировка навоза на поле		Зимний период
Закрытие влаги	В один или два следа	25.04-05.05
Первая культивация с боронованием	Глубина 10-12 см	05.05-10.05
Погрузка навоза	-	30.05-15.06
Разбрасывание навоза	-	30.05-15.06
Запашка навоза	Глубина 16-18 см	30.05-15.06
Вторая культивация с боронованием	Глубина 6 – 8 см	25.06-05.07
Третья культивация с боронованием	Глубина 18-20 см	30.06-10.07
Перепахка пара с боронованием	Глубина 5-6 см	05.08-15.08
Предпосевная культивация с боронованием		15.08-20.08
Подвоз семян и удобрений		15.08-25.08
Посев озимых с одновременным внесением удобрений	Норма высева 180-240 кг/га	15.08-25.08
<i>Яровая пшеница</i>		
Закрытие влаги	В два следа	25.04-30.04
Предпосевная культивация с боронованием	Глубина 5-6 см	30.04-05.05
Транспортировка семян и удобрений	-	05.05-10.05
Посев с одновременным внесением минеральных удобрений	Норма высева 220-250 кг/га	05.05-10.05
Прикатывание послепосевное	-	05.05-10.05
Кошение с укладкой в валки	Высота стерни 4-16 см	10.08-20.08
Прямое комбайнирование	-	20.08-30.08
Транспортировка зерна	-	20.08-30.08
Лушение стерни	Глубина 6-8 см	15.08-30.08
Вспашка зяби	Глубина 20-22 см	01.09-30.09
<i>Ячмень</i>		
Закрытие влаги	В два следа	25.04-05.05

Предпосевная культивация с боронованием	Глубина 5-6 см	30.04-10.05
Транспортировка семян и удобрений	-	30.04-10.05
Посев с одновременным внесением минеральных удобрений	Норма высева 200-220 кг/га	30.04-10.05
Прикатывание	-	30.04-10.05
Кошение с укладкой в валки	Высота стерни 14-16 см	05.08-15.08
Подбор и обмолот валков или прямое комбайнирование	-	10.08-20.08
Транспортировка зерна	-	10.08-20.08
Лущение стерни	Глубина 6-8 см	10.08-20.08
Вспашка зяби	Глубина 20-22 см	25.09-30.09
<i>Овес</i>		
Закрытие влаги	В два следа	25.04-05.05
Предпосевная культивация с боронованием	Глубина 5-6 см	25.04-05.05
Транспортировка семян и удобрений	-	28.04-05.05
Посев с одновременным внесением удобрений	Норма высева 200-220 кг/га в два срока	10.05-15.05
Прикатывание	-	10.05-15.05
Прямое комбайнирование	Высота стерни 8-10 см	25.08-05.09
Транспортировка зерна	-	25.08-05.09
Лущение стерни	Глубина 6-8 см	26.08-05.09
Вспашка зяби	Глубина 20-22 см	10.09-30.09
<i>Гречиха</i>		
Закрытие влаги	В два следа	25.04-05.05
Культивация с боронованием	Глубина 8-10 см	10.05-20.05
Предпосевная культивация с боронованием	Глубина 4-5 см	30.05.-05.06
Транспортировка семян и удобрений	-	01.06-05.06
Посев с одновременным внесением удобрений	Норма высева 80-100 кг/га	01.06-05.06
Прикатывание	-	01.06-05.06
Кошение с укладкой в валки	Высота стерни 8-10 см	20.08-30.08
Подбор и обмолот валков	-	25.08-05.09
Транспортировка зерна	-	25.08-05.09
Сволакивание соломы	-	25.08-06.09
Скирдование соломы	Сбор соломы, т/га	25.08-06.09
Лущение стерни	Глубина 6-8 см	27.08-10.09
Вспашка зяби	Глубина 20-22 см	10.09-30.09
<i>Горох</i>		
Закрытие влаги	В два следа	25.04-05.05
Предпосевная культивация с	Глубина 6-8 см	05.05-.10.05

боронованием		
Транспортировка семян и удобрений	-	06.05-15.05
Посев с одновременным внесением удобрений	Норма высева 240-270 кг/га	06.05-15.05
Прикатывание	-	06.05-15.05
Боронование через 5 дн. после посева	Скорость 4-5 км/ч	20.05-23.05
Боронование через 5-7 дн. после появления всходов	Скорость 4-8 км/ч	03.06-05.06
Кошение с укладкой в валки	Высота стерни 6-8 см	10.08-20.08
Подбор и обмолот валков	-	13.08-23.08
Лушение стерни	Глубина 6-8 см	15.08-25.08
Вспашка зяби	Глубина 20-22 см	25.08-15.09
<i>Картофель</i>		
Закрытие влаги	В два следа	30.04-05.05
Погрузка органических удобрений в разбрасыватели	-	05.05-15.05
Разбрасывание удобрений	-	05.05-15.05
Запашка удобрений с боронованием	Глубина 16-18 см	05.05-15.05
Нарезка гребней	Высота 12-15 см	10.05-20.05
Транспортировка клубней и удобрений	-	12.05.-25.05
Посадка с одновременным внесением минеральных удобрений	Глубина 6-8 см, норма высева 2,5-3 т/га	12.05-25.05
Первая обработка до всходов	-	20.05-05.06
Вторая обработка по всходам	-	28.05-10.06
Подвоз минеральных удобрений	-	10.06-20.06
Первое рыхление междурядий с подкормкой	Глубина 10-12 см	10.06-20.06
Окучивание (до 2-3 раз)	Глубина 6-8 см	15.06-25.06
Уборка ботвы	Глубина 14-16 см	25.07-05.08
Транспортировка ботвы	-	01.09-15.09
Уборка картофеля комбайном или комбинированным способом	-	05.09-25.09
Транспортировка картофеля	-	05.09-25.09
Вспашка зяби	Глубина 20-22 см	10.09-30.09
<i>Сахарная свекла</i>		
Закрытие влаги	В два следа	30.04-03.05
Культивация с боронованием	Глубина 3-5 см	03.05-05.05
Боронование и выравнивание	В два следа	05.05-10.05
Прикатывание предпосевное	-	06.05-10.05
Подвоз семян и удобрений	-	06.05-11.05
Посев пунктирный с	18-21 кг/га	06.05-11.05

одновременным внесением удобрений		
Боронование до всходов	Глубина 2-2,5 см	12.05-16.05
Рыхление по всходам	Глубина 2,5-3 см	20.05-30.05
Рыхление после всходов	-	30.05-04.06
Рыхление междурядий	Глубина 4-5 см	10.06-14.06
Уборка корней	-	20.09-10.10
Транспортировка ботвы	-	20.09-10.10
Вспашка зяби	Глубина 20-22 см	22.09-15.10
<i>Кукуруза</i>		
Закрытие влаги	В два следа	30.04-03.05
Погрузка удобрений	-	05.05-15.05
Разбрасывание органических удобрений	Доза внесения, т/га	05.05-15.05
Запашка с боронованием	Глубина 16-18 см	05.05-15.05
Предпосевная культивация с боронованием	Глубина 5-7 см	15.05-01.06
Транспортировка семян и удобрений	-	17.05-02.06
Посев пунктирный с одновременным внесением удобрений	Глубина заделки 5-7 см	17.05-02.06
Боронование до всходов	-	01.06-05.06
Боронование по всходам	-	05.06-10.06
Первое рыхление междурядий	Глубина 10-12 см	05.06-15.06
Подвоз минеральных удобрений	-	10.06-20.06
Второе рыхление междурядий с одновременным внесением удобрений	-	25.06-05.07
Подвоз раствора гербицидов	Глубина 6-8 см	25.06-05.07
Третье рыхление междурядий с одновременным внесением гербицидов	-	15.08-05.09
Уборка на силос	-	15.08-05.09
Лушение	Глубина 6-8 см	16.08-06.09
Вспашка зяби	Глубина 20-22 см	01.09-25.09
<i>Кормовые корнеплоды</i>		
Закрытие влаги	В два следа	30.04-05.05
Культивация с боронованием	Глубина 8-10 см	05.05-10.05
Подвоз минеральных удобрений	Доза внесения, ц/га	07.05-12.05
Нарезка гребней с внесением удобрений	-	07.05-12.05
Посев корнеплодов	Глубина 3-5 см	05.05-10.05
Рыхление междурядий	Глубина 8-10 см	10.05-20.05
Междурядная обработка	Глубина 10-12 см	25.05-05.06
Подвоз удобрений	-	10.06-20.06

Междурядная обработка с внесением удобрений	Глубина 10-12 см	10.06-20.06
Окучивание (1-2 раза)	Глубина 14-16 см	25.06-05.07
Уборка ботвы	-	10.09-25.09
Транспортировка ботвы	-	10.09-25.09
Уборка корнеплодов	-	15.09-05.10
Транспортировка корнеплодов	-	15.09-05.10
Вспашка зяби	Глубина 20-22 см	15.09-10.10

Приложение Г

Коэффициенты перевода физических тракторов в условные эталонные (часовая эталонная выработка)

Тракторы	Номинальная эксплуатационная мощность двигателя, кВт	Коэффициент перевода в условные тракторы $\lambda_{э.т.}$ (часовая эталонная выработка $W_{ч^3}$, у.э.га/ч)
ГУСЕНИЧНЫЕ		
Типа Т-150	110,4	1,65
Типа Т-4А	95,7	1,45
Типа ДТ-75М	66,2	1,10
КОЛЕСНЫЕ		
К-701	198,8	2,7
К-700А	147,2	2,2
К-700	147,2	2,1
Т-150К	121,4	1,65
МТЗ и другие тягового класса 1,4	55,2	0,7
Типа Т-40АМ, Т-40АМН	36,8	0,54

Приложение Д

Нормативная годовая загрузка тракторов

Марка трактора	Нормативная годовая загрузка, ч
К-701	1350
К-700	1350
Т-130	1300
Т-4А	1300
Т-150	1300
Т-150К	1350
ДТ-75М	1300
Т-74	1300
ДТ-75Б	1300
ДТ-75	1300
Т-70С	1100
Т-38М	1100
Т-54С	1100
Т-54В	1100
МТЗ-82	1200
МТЗ-80	1200
ЮМЗ-6Л, ЮМЗ-6М	1200
МТЗ-50, МТЗ-52	1200
МТЗ-50Х	1200
МТЗ-80Х	1200
Т-28Х4	1100
Т-40М, Т-40АМ	1200
Т-25А	1000
Т-16М	1000

Учебное издание

Васильева Аяна Сергеевна,
Бирюкова Татьяна Сергеевна

Учебно-методическое пособие
по выполнению выпускной квалификационной работы

для студентов колледжа очного и заочного форм обучений
35.02.16 «Эксплуатация и ремонт сельскохозяйственной техники и
оборудования»

Лицензия на издательскую деятельность

ЛР № 070444 от 11.03.98 г.

Подписано в печать xx.xx.xxxx г.

Тираж 10 экз.

Издательство Иркутского государственного
аграрного университета имени А.А. Ежевского
664038, Иркутская обл., Иркутский р-н,
пос. Молодежный