

Документ подписан простой электронной подписью  
Информация о владельце:  
ФИО: Дмитриев Николай Николаевич  
Должность: Ректор  
Дата подписания: 09.06.2026 08:17:45  
Уникальный программный идентификатор:  
f7c6227919e4cdbfb4d7b682991f8553b37cafb

Министерство сельского хозяйства Российской Федерации

**Федеральное государственное бюджетное образовательное учреждение  
высшего образования**

**Иркутский государственный аграрный университет имени А.А. Ежевского**

Колледж автомобильного транспорта и агротехнологий

## **ОСНОВЫ ГИДРАВЛИКИ И ТЕПЛОТЕХНИКИ**

### **Комплект практических работ**

**часть 1**

**Основы гидравлики**

Учебно-методическое пособие

**Молодежный 2025**

УДК 532-621.1(072)

О-753

Рекомендовано к печати предметно-цикловой комиссией колледжа автомобильного транспорта и агротехнологий Иркутского государственного аграрного университета имени А.А. Ежевского (протокол № 3 от 26 ноября 2025 г.).

Составитель:

Кривобок Татьяна Дмитриевна, преподаватель колледжа АТ и АТ высшей квалификационной категории

Рецензент: Косарева А.В. к.т.н., доцент кафедры ТС и ОД Иркутского государственного аграрного университета имени А.А. Ежевского

ОСНОВЫ ГИДРАВЛИКИ И ТЕПЛОТЕХНИКИ. Комплект практических работ. Часть 1.  
Основы гидравлики.: Учеб.-метод. пособие . – Молодежный: Изд-во Иркутский ГАУ,  
2020. - 40с.

Учебно-методическое пособие предназначено для обучающихся колледжа автомобильного транспорта и агротехнологий специальности 35.02.16 Эксплуатация и ремонт сельскохозяйственной техники и оборудования, для подготовки к практическим занятиям и освоению теории, решению индивидуальных заданий (задач) по разделу дисциплины «Основы гидравлики», с целью освоения практических умений и профессиональных компетенций, составлены в соответствии с рабочей программой учебной дисциплины ОП.05 «Основы гидравлики и теплотехники».

© Кривобок Т.Д., 2020

© Издательство Иркутский ГАУ, 2020

## Введение

Методические указания по выполнению практических работ разработаны согласно рабочей программе учебной дисциплины ОП.05 «Основы гидравлики и теплотехники» для специальности 35.02.16 Эксплуатация и ремонт сельскохозяйственной техники и оборудования и требованиям к результатам обучения Федерального государственного образовательного стандарта среднего профессионального образования (далее – ФГОС СПО) по специальности 35.02.16 Эксплуатация и ремонт сельскохозяйственной техники и оборудования. Практические работы направлены на овладение обучающимися соответствующих профессиональных компетенций (ПК):

ПК 1.1. Выполнять регулировку узлов, систем и механизмов двигателя и приборов электрооборудования.

ПК 1.2. Подготавливать почвообрабатывающие машины.

ПК 1.3. Подготавливать посевные, посадочные машины и машины для ухода за посевами.

ПК 1.4. Подготавливать уборочные машины.

ПК 1.5. Подготавливать машины и оборудование для обслуживания животноводческих ферм, комплексов и птицефабрик.

ПК 1.6. Подготавливать рабочее и вспомогательное оборудование тракторов и автомобилей.

ПК 2.1. Определять рациональный состав агрегатов и их эксплуатационные показатели.

ПК 2.2. Комплектовать машинно-тракторный агрегат.

ПК 2.3. Проводить работы на машинно-тракторном агрегате.

ПК 2.4. Выполнять механизированные сельскохозяйственные работы.

ПК 3.1. Выполнять техническое обслуживание сельскохозяйственных машин и механизмов.

ПК 3.2. Проводить диагностирование неисправностей сельскохозяйственных машин и механизмов.

ПК 3.3. Осуществлять технологический процесс ремонта отдельных деталей и узлов машин и механизмов.

ПК 3.4. Обеспечивать режимы консервации и хранения сельскохозяйственной техники.

ПК 4.1. Участвовать в планировании основных показателей машинно-тракторного парка сельскохозяйственного предприятия.

ПК 4.2. Планировать выполнение работ исполнителями.

ПК 4.3. Организовывать работу трудового коллектива.

ПК 4.4. Контролировать ход и оценивать результаты выполнения работ исполнителями.

#### ПК 4.5. Вести утвержденную учетно-отчетную документацию.

Методические указания по выполнению практических работ направлены на овладение обучающимися следующих результатов:

умения:

– использовать гидравлические устройства и тепловые установки в производстве;

знания:

- основных законов гидростатики, кинематики и динамики движущихся потоков;
- особенностей движения жидкостей и газов по трубам (трубопроводам);
- основных положений теории подобия гидродинамических и теплообменных процессов;
- основных законов термодинамики;
- характеристик термодинамических процессов и тепломассообмена;
- принципов работы гидравлических машин и систем, их применения;
- видов и характеристик насосов и вентиляторов;
- принципов работы теплообменных аппаратов, их применения.

Практические работы следует проводить по мере изучения теоретического материала.

Работы рекомендуется производить в следующей последовательности:

- вводная беседа, во время которой кратко напоминаются теоретические вопросы по теме работы, разъясняется сущность, цель, методика выполнения работы;
- самостоятельное выполнение необходимых расчетов;
- обработка результатов расчетов, оформление документации, отчета;
- защита практической работы в форме устных ответов на контрольные вопросы.

Обязательная аудиторная нагрузка на практическую работу – 2 часа.

Нагрузка на внеаудиторную работу обучающихся (оформление отчета – написание выводов, подготовка к защите работы) – 1 час.

## **Методические указания к выполнению практической работы для обучающихся**

1. К выполнению практической работы необходимо подготовиться до начала занятия, используя рекомендованную литературу и конспекты лекций.

2. Студенты обязаны иметь при себе линейку, карандаш, тетрадь для практических работ.

3. Отчеты по практическим работам должны включать в себя следующие пункты:

- название практической работы и ее цель;
- краткий порядок выполнения работы;

○ далее пишется «Ход работы» и выполняются этапы практической работы, согласно указанному в работе порядку.

4. При подготовке к сдаче практической работы, необходимо ответить на предложенные контрольные вопросы.

5. Если отчет по работе не сдан вовремя (до выполнения следующей работы) по неуважительной причине, оценка за работу снижается.

### **Система оценивания практической работы**

При оценивании выполнения практической работы студентом учитываются следующие показатели:

- качество выполнения задания работы (выполнение работы в соответствии с заданием, правильность результатов работы);
- качество оформления отчета по работе (оформление отчета в соответствии с требованиями методических рекомендаций, правильность и четкость формулировки выводов по результатам работы);
- качество и глубина устных ответов на контрольные вопросы при защите работы.

Каждый показатель оценивается по 5-ти бальной шкале и выставляется средний балл по всем показателям.

## Практическая работа №1

**Тема:** Определение физических свойств жидкости.

**Цель:** научиться рассчитывать и определять основные физические свойства жидкости.

### Порядок выполнения работы:

1. Повторить теоретические положения по теме практической работы.
2. Изучить пример оформления задания.
3. Ознакомиться с индивидуальным заданием.
4. Решить поставленные задачи.
5. Сделать выводы о проделанной работе.
6. Оформить отчет и ответить на контрольные вопросы.

### Теоретическая часть

Жидкими телами или жидкостями называют физические тела, легко изменяющие свою форму под действием самой незначительной по величине силы.

Можно сказать, что жидкость – это физическое тело, обладающее текучестью, имеющее определенный объем и заполняющая часть пространства (сосуда), равного ее объему. Различают два вида жидкостей:

- жидкости капельные (малосжимаемые);
- жидкости газообразные (сжимаемые).

Важнейшими характеристиками механических свойств жидкости являются ее плотность и удельный вес. Они определяют "весомость" жидкости.

*Плотность*  $\rho$  характеризует распределение массы  $\Delta m$  жидкости по объему  $\Delta W$ . Плотность однородной жидкости равна отношению массы  $m$  жидкости к ее объему:

$$\rho = \frac{M}{W} \quad (1.1)$$

где  $m$  – масса жидкости, кг;

$W$  – объем жидкости, м<sup>3</sup>.

Плотность  $\rho$  во всех точках однородной жидкости одинакова. В общем случае плотность может изменяться в объеме жидкости от точки к точке и в каждой точке объема с течением времени. За единицу плотности в системе СИ принят 1 кг/м<sup>3</sup>.

Вместо плотности в формулах может быть использован также *удельный вес*  $\gamma$  (Н/м<sup>3</sup>), то есть вес жидкости  $G$ , приходящийся на единицу объема  $W$ :

$$(1.2) \quad \gamma = \frac{G}{W},$$

Плотность жидкостей и газов зависит от температуры и давления. Все жидкости, кроме воды, характеризуются уменьшением плотности с увеличением температуры. Плотность воды максимальна при  $t = 4^\circ\text{C}$  и уменьшается как с уменьшением, так и с увеличением температуры от этого значения. В этом проявляется одно из аномальных свойств воды.

Плотность воды при  $t = 4^\circ\text{C}$  составляет 1000 кг/м<sup>3</sup>;

морской воды - 1020 ... 1030 кг/м<sup>3</sup>;

нефти и нефтепродуктов – 650 ... 900 кг/м<sup>3</sup>;

чистой ртути - 13600 кг/м<sup>3</sup>;

воздуха (при  $t = 0^\circ\text{C}$  и атмосферном давлении) – 1,29 кг/м<sup>3</sup>.

При изменении давления плотность жидкости изменяется незначительно.

*Сжимаемость.* Это свойство жидкостей изменять объем при изменении давления; характеризуется коэффициентом объемного сжатия (коэффициентом сжимаемости)  $\beta_p$  (Па<sup>-1</sup>); представляющим собой относительное изменение объема жидкости  $W$  при изменении давления на единицу:

$$\beta_w = -\frac{1}{W} \frac{\Delta W}{\Delta p}, \quad (1.3)$$

где  $W$  – первоначальный объем жидкости, м<sup>3</sup>;

$\Delta W$  – относительное изменение объема жидкости при изменении давления на величину  $\Delta p$ , м<sup>3</sup>.

Знак "—" в формуле (1.3) указывает на то, что при увеличении давления объем жидкости уменьшается.

Величина, обратная коэффициенту объемного сжатия – модуль объемной упругости жидкости  $K = E_o$ , Па:

$$K = \frac{1}{\beta_w}. \quad (1.4)$$

Физический смысл объемного модуля упругости: величина, обратная изменению объема одного кубического метра жидкости при изменении давления на одну единицу.

Объемный модуль упругости жидкости зависит от типа жидкости, давления и температуры. Однако в большинстве случаев  $E_o$  считают

постоянной величиной, принимая за нее среднее значение в данном диапазоне температур и давлений.

Различают изотермический и адиабатический модуль упругости. Причем для расчетов обычно используют изотермический модуль упругости  $E_{то}$ , применяемый для анализа медленных процессов, при которых успевает завершиться теплообмен с окружающей средой. Для быстротечных процессов, при которых теплообмен не успевает завершиться, используют адиабатический модуль упругости  $E_{ао}$ .

*Температурное расширение.* Это свойство жидкостей изменять объем при изменении температуры; характеризуется температурным коэффициентом объемного расширения  $\beta_t$  ( $1/^\circ\text{C}$ ), представляющим собой относительное изменение объема жидкости при изменении температуры на единицу ( $1^\circ\text{C}$ ) и при постоянном давлении:

$$\beta_t = \frac{1}{W} \frac{\Delta W}{\Delta T}, \quad (1.5)$$

где  $W$  – первоначальный объем жидкости,  $\text{м}^3$ ;

$\Delta W$  – относительное изменение объема жидкости при повышении температуры на  $\Delta t$ ,  $\text{м}^3$ .

Для воды с увеличением давления при температуре до  $50^\circ\text{C}$  коэффициент  $\beta_t$  растет, а при температуре выше  $50^\circ\text{C}$  уменьшается.

*Вязкость.* Это свойство жидкости оказывать сопротивление относительному сдвигу ее слоев.

Вязкость проявляется в том, что при относительном перемещении слоев жидкости на поверхностях их соприкосновения возникают силы сопротивления сдвигу, называемые силами внутреннего трения или силами вязкости. Благодаря этим силам слой жидкости, движущийся медленнее, "тормозит" соседний слой, движущийся быстрее. Силы внутреннего трения проявляются вследствие наличия межмолекулярных связей между движущимися слоями.

Кинематическая вязкость  $\nu$  – отношение динамической вязкости  $\mu$  к плотности жидкости  $\rho$  и определяется формулой:

$$\nu = \frac{\mu}{\rho}. \quad (1.6)$$

где  $\mu$  - динамическая вязкость,  $\text{Па}\cdot\text{с}$ ;

$\rho$  - плотность жидкости,  $\text{кг}/\text{м}^3$ .

В международной системе единиц (СИ), кинематическая вязкость измеряется в квадратных метрах на секунду.

### Пример решения задачи:

Вариант 0

Определите массу жидкости, если её занимаемый объем  $W$ , а плотность -  $\rho$ .

Дано:

$$W=72 \text{ м}^3$$

$$\rho= 940 \text{ кг/м}^3$$

$m$ - ?

Решение:

$$\text{Воспользуемся формулой (1.1) } \rho = \frac{M}{W}$$

В этой формуле нам известны две величины: объем и плотность. Тогда наша задача сводится к тому, чтобы выразить неизвестную величину и найти ее. Тогда:

$$m = W \cdot \rho = 72 \cdot 940 = 67680 \text{ кг} \approx 68 \text{ т}$$

Ответ:  $m \approx 68 \text{ т}$

### Задания для практической работы

**Задача №1.** В отопительной системе (котел, радиаторы и трубопроводы) небольшого дома содержится объем воды  $W$ . Определите сколько воды дополнительно войдет в расширительный сосуд при нагревании с  $t_1$  до  $t_2$ ?

**Задача №2.** Определите удельный объем и удельный вес жидкости, если известна ее плотность  $\rho$ , ускорение свободного падения  $g=9,81 \text{ м/с}^2$ .

**Задача №3.** При гидравлическом испытании внутренних систем водоснабжения допускается падение испытательного давления на  $\Delta p$ . Определите допустимую величину утечки  $\Delta W$  при гидравлическом испытании системы вместимостью  $W$ .

**Задача №4.** По условиям гидравлического испытания водопровода диаметром  $d$  и длиной  $l$  давление должно быть поднято от атмосферного до  $p$ . Определите объем воды, который потребуется дополнительно подать в водопровод. Деформацией труб пренебречь.

**Задача №5.** Определите изменение плотности воды при нагревании ее от  $t_1$  до  $t_2$ .

**Задача №6.** Определите динамическую вязкость жидкости, если ее плотность  $\rho$ , а кинематическая вязкость  $\nu$ .

**Таблица 1 Варианты заданий к практической работе 1**

Вариант	1	2	3	4	5	6	7	8	9	10
$W, \text{ м}^3$	72	73	79	89	76	83	82	88	86	80
$t_1, ^\circ\text{C}$	13	16	18	18	10	10	10	15	11	15
$t_2, ^\circ\text{C}$	73	70	86	89	88	78	75	76	87	74
$\rho, \text{ кг/м}^3$	850	840	800	990	810	1000	950	1000	970	840
$p, \text{ МПа}$	3,3	2,8	2,6	3,3	3,7	2,9	3,1	3	2,1	3,2
$\Delta p, \text{ кПа}$	54	50	60	40	50	57	41	60	42	45
$d, \text{ мм}$	100	150	200	100	150	200	100	150	200	100
$l, \text{ м}$	1980	1740	850	930	2000	1720	1040	1580	1780	950
$v, \text{ м}^2/\text{с}$	7,6	7,7	10	9,9	9,6	8,3	9,2	7	7,1	9,3

Продолжение таблицы 1

вариант	11	12	13	14	15	16	17	18	19	20
$W, \text{ м}^3$	70	80	77	83	75	86	70	82	71	82
$t_1, ^\circ\text{C}$	18	19	11	16	15	12	13	13	18	16
$t_2, ^\circ\text{C}$	77	81	77	76	85	71	82	89	90	83
$\rho, \text{ кг/м}^3$	930	890	840	900	860	960	880	880	870	1000
$p, \text{ МПа}$	2,8	3,9	4	2,2	2,4	3,7	2,7	3	3,7	3,8
$\Delta p, \text{ кПа}$	43	59	42	53	49	52	54	60	40	44
$d, \text{ мм}$	150	200	100	150	200	100	150	200	100	150
$l, \text{ м}$	910	960	1980	1600	800	1320	1480	1330	1300	1370
$v, \text{ м}^2/\text{с}$	9,6	9,4	9,1	7	9,6	7,9	8	8,4	9,2	7,7

**Отчёт о работе должен содержать:**

Название и цель работы, задание (номер варианта), правильно оформленные решения. По результатам работы необходимо сделать выводы. Ответы на контрольные вопросы.

### **Контрольные вопросы:**

1. Сформулируйте определение жидкости.
2. Назовите основные физические свойства жидкости.
3. Сформулируйте физический смысл вязкости?
4. Назовите физический смысл объемного модуля упругости?
5. Назовите виды вязкости жидкости?
6. Определите, как изменяется коэффициент  $\beta_t$  с увеличением давления?
7. Назовите, в чем измеряются основные физические свойства жидкости?

## **Практическая работа №2**

**Тема:** Определение давления рабочей жидкости

**Цель:** Ознакомиться с методами определения давления рабочей жидкости.  
Научиться определять давление жидкости в зависимости от заданных условий.

### **Порядок выполнения работы:**

1. Повторите теоретические положения по теме практической работы.
2. Изучите пример оформления задания.
3. Ознакомьтесь с индивидуальным заданием.
4. Решите поставленные задачи.
5. Сделайте выводы о проделанной работе.
6. Оформите отчет и ответьте на контрольные вопросы.

### **Теоретическая часть**

Гидростатикой называется раздел гидравлики, в котором рассматриваются законы равновесия жидкости и их практическое применение.

В покоящейся жидкости всегда присутствует сила давления, которая называется гидростатическим давлением. Жидкость оказывает силовое воздействие на дно и стенки сосуда. Частицы жидкости, расположенные в верхних слоях водоема, испытывают меньшие силы сжатия, чем частицы жидкости, находящиеся у дна.

Гидростатическое давление обладает свойствами.

**Свойство 1.** В любой точке жидкости гидростатическое давление перпендикулярно площадке касательной к выделенному объему и действует внутрь рассматриваемого объема жидкости.

**Свойство 2.** Гидростатическое давление неизменно во всех направлениях.

**Свойство 3.** Гидростатическое давление в точке зависит от ее координат в пространстве.

### Основное уравнение гидростатики.

Рассмотрим распространенный случай равновесия жидкости, когда на нее действует только одна массовая сила - сила тяжести, и получим уравнение, позволяющее находить гидростатическое давление в любой точке рассматриваемого объема жидкости. Это уравнение называется *основным уравнением гидростатики*.

Пусть жидкость содержится в сосуде (рисунок 2.1) и на ее свободную поверхность действует давление  $P_0$ . Найдем гидростатическое давление  $P_v$  произвольно взятой точке  $M$ , расположенной на глубине  $h$ . Выделим около точки  $M$  элементарную горизонтальную площадку  $dS$  и построим на ней вертикальный цилиндрический объем жидкости высотой  $h$ . Рассмотрим условие равновесия указанного объема жидкости, выделенного из общей массы жидкости. Давление жидкости на нижнее основание цилиндра теперь будет внешним и направлено по нормали внутрь объема, т.е. вверх.

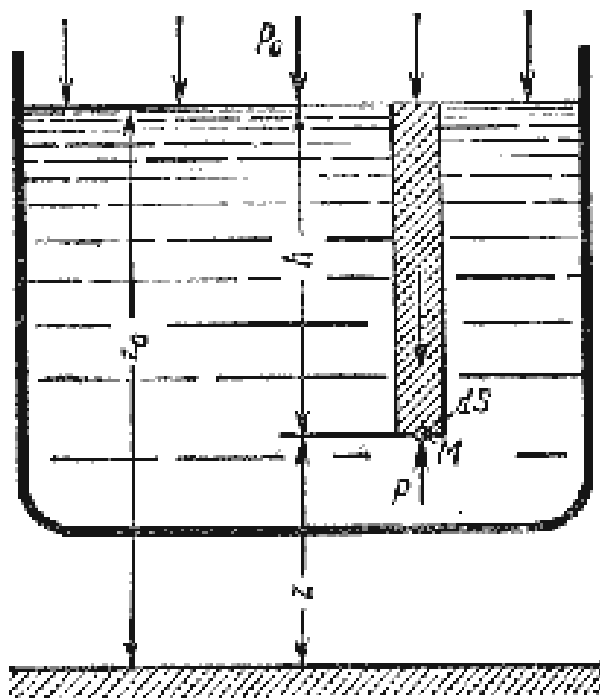


Рисунок 2.1 - Схема для вывода основного уравнения гидростатики

Запишем сумму сил, действующих на рассматриваемый объем в проекции на вертикальную ось:  $p dS - p_0 dS - \rho g h dS = 0$  (2.1)

Последний член уравнения представляет собой вес жидкости, заключенный в рассматриваемом вертикальном цилиндре объемом  $h dS$ .

Силы давления по боковой поверхности цилиндра в уравнение не входят, т.к. они перпендикулярны к этой поверхности и их проекции на вертикальную ось равны нулю. Сократив выражение на  $dS$  и перегруппировав члены, найдем

$$P = P_0 + \rho g h \quad (2.2)$$

где  $p_0$  – давление, действующее на свободную поверхность жидкости, Па;

$\rho$  – плотность жидкости, кг/м<sup>3</sup>;

$g$  – ускорение свободного падения,  $g = 9,81 \text{ м/с}^2$ ;

$h$  – высота столба жидкости, м/

Полученное уравнение называют *основным уравнением гидростатики*. По нему можно посчитать давление в любой точке покоящейся жидкости. Это давление, как видно из уравнения, складывается из двух величин: давления  $P_0$  на внешней поверхности жидкости и давления, обусловленного весом вышележащих слоев жидкости.

Из основного уравнения гидростатики видно, что какую бы точку в объеме всего сосуда мы не взяли, на нее всегда будет действовать давление, приложенное к внешней поверхности  $P_0$ . Другими словами давление, приложенное к внешней поверхности жидкости, передается всем точкам этой жидкости по всем направлениям одинаково. Это положение известно под названием *закона Паскаля*.

Абсолютное давление складывается из двух других: избыточного и внешнего (атмосферного):

$$p = p_{изб} + p_{вн} \quad (2.3)$$

где  $p_{изб}$  – избыточное давление в резервуаре, Па;

$p_{вн}$  – внешнее (атмосферное) давление в резервуаре, Па.

Избыточное давление определяется, как произведение удельного веса на высоту столба жидкости:

$$p_{изб} = \gamma h = \rho g h \quad (2.4)$$

где  $\gamma$  – удельный вес, Н/м<sup>3</sup>;

$\rho$ – плотность жидкости, кг/м<sup>3</sup>;  
 $g$ – ускорение свободного падения,  $g= 9,81$  м/с<sup>2</sup>;  
 $h$ – высота столба жидкости, м.

*Закон Архимеда.* Тело, погруженное (полностью или частично) в жидкость, испытывает со стороны жидкости суммарное давление, направленное снизу вверх и равное весу жидкости в объеме погруженной части тела.

$$P = P_A = \rho_{ж}gV_{погр} \quad (2.5)$$

где  $V_{погр}$ – объем погруженного в жидкость тела, м<sup>3</sup>;  
 $\rho_{ж}$ – плотность жидкости, кг/м<sup>3</sup>;  
 $g$ – ускорение свободного падения,  $g = 9,81$  м/с<sup>2</sup>.

### Пример решения задачи:

#### Вариант 0

К всасывающей стороне цилиндра присоединен водяной вакуумметр с показанием  $h$  (рисунок 2.2). Определите разрежение под поршнем.

Дано:  
 $h=95$  м  
 $p_{раз} = ?$

Решение:

В данной задачи нам нужно найти разрежение под поршнем, по-другому его можно назвать избыточным давлением, которое найдем по формуле (2.4)  $p_{изб} = \rho gh$ .

Жидкость, находящаяся в цилиндре это вода,

тогда

$$\rho = 1000 \text{ кг/м}^3, \text{ а } g = 9,81 \text{ м/с}^2$$

Тогда,

$$p_{изб} = \rho gh = 1000 \cdot 9,81 \cdot 95 = 931950 \text{ Па} = 0,93 \text{ МПа}$$

Ответ:  $p_{раз} = 0,93 \text{ МПа}$

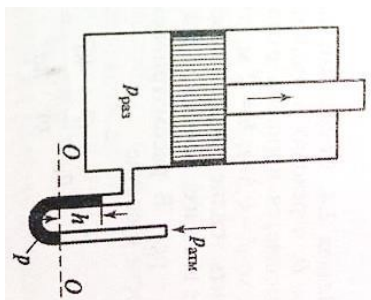
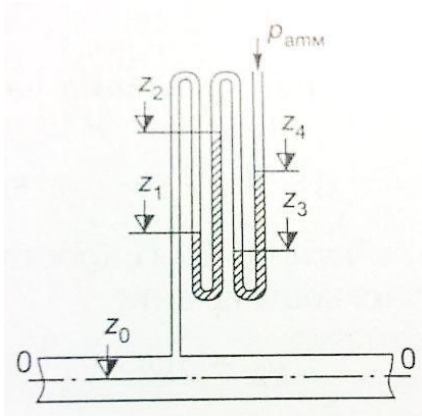


Рисунок 2.2 – Цилиндр

## Задания для практической работы



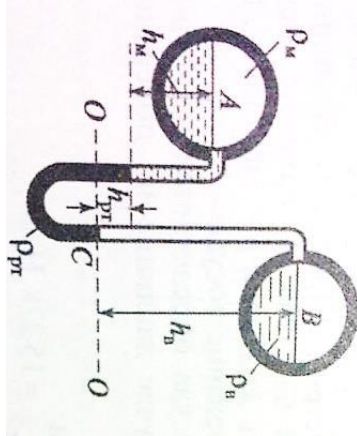
**Задача №1** Определите избыточное давление воды в трубе по показаниям батарейного ртутного манометра. Отметки уровней ртути по оси трубы:  $Z_1, Z_2, Z_3, Z_4$ .

Рисунок 2.3 – Батарейный ртутный манометр, к задаче №1.

**Задача №2.** Определите избыточное давление в забое скважины глубиной  $h$ , которая заполнена жидкостью плотностью  $\rho$ .

**Задача №3.** Два горизонтальных цилиндрических трубопровода А и В содержат соответственно минеральное масло плотностью  $900 \text{ кг/м}^3$  и воду плотностью  $1000 \text{ кг/м}^3$ . Высоты жидкостей, представленные на рисунке имеют следующие значения:  $h_m, h_{рт}, h_b$ . Зная, что гидростатическое давление на оси трубопровода А

А



равно  $p$ , определите давление на оси трубопровода В.

Рисунок 2.4 – Батарейный ртутный манометр, к задаче №3

**Задача №4.** Избыточное давление воды в океане на глубине  $h$  равно  $p$ . Определите: плотность морской воды на этой глубине.

### Дополнительная часть:

№5. В обычных условиях человек поднимает без труда стальную гирию массой  $m_1$ . Проанализируйте, какой массы стальную гирию человек может поднять без труда под водой, если  $\rho_в = 10^3 \text{ кг/м}^3$ ,  $\rho_{ст} = 7,8 \cdot 10^3 \text{ кг/м}^3$ ?

### Варианты заданий: Таблица 2

вариант	1	2	3	4	5	6	7	8	9	10
h, м	97	81	84	98	93	91	91	92	97	99
z <sub>1</sub> , м	1,77	1,94	1,78	1,8	1,87	1,99	1,95	1,76	1,94	1,76
z <sub>2</sub> , м	3,05	3,12	3,26	3,09	3,0	3,14	3,19	3,04	3,14	3,23
z <sub>3</sub> , м	1,66	1,59	1,68	1,5	1,58	1,62	1,68	1,7	1,56	1,56
z <sub>4</sub> , м	2,63	2,69	2,64	2,6	2,61	2,67	2,7	2,51	2,66	2,67
h <sub>м</sub> , м	0,28	0,29	0,3	0,3	0,29	0,3	0,27	0,3	0,29	0,3
h <sub>рт</sub> , м	0,48	0,45	0,44	0,41	0,5	0,44	0,42	0,45	0,44	0,48
h <sub>в</sub> , м	0,96	0,96	0,98	0,99	0,92	0,94	0,92	0,93	0,91	0,93
$\rho$ , кг/м <sup>3</sup>	1080	950	820	990	940	1150	810	880	950	1150
p, МПа	0,55	0,56	0,61	0,59	0,64	0,53	0,62	0,61	0,59	0,58
m <sub>1</sub> , кг	13,5	10,1	11,7	12,9	10,8	14,5	11,4	13	13,2	11,8

### Продолжение таблицы 2

вариант	11	12	13	14	15	16	17	18	19	20
h, м	88	86	95	81	89	85	86	97	98	93
z <sub>1</sub> , м	1,97	1,96	1,89	1,77	1,87	1,83	1,94	1,82	1,88	1,97
z <sub>2</sub> , м	3,18	3,04	3,18	3,09	3,12	3,17	3,27	3,11	3,29	3,02
z <sub>3</sub> , м	1,59	1,65	1,68	1,65	1,59	1,59	1,56	1,67	1,6	1,69
z <sub>4</sub> , м	2,58	2,64	2,58	2,57	2,69	2,66	2,56	2,56	2,54	2,67
h <sub>м</sub> , м	0,27	0,23	0,27	0,25	0,28	0,21	0,2	0,26	0,29	0,23
h <sub>рт</sub> , м	0,41	0,5	0,48	0,48	0,48	0,44	0,4	0,48	0,4	0,41
h <sub>в</sub> , м	0,94	0,99	0,92	0,99	1,0	0,96	0,99	0,9	0,9	0,95
$\rho$ , кг/м <sup>3</sup>	1100	1150	800	1080	970	980	950	1200	800	1160
p, МПа	0,54	0,5	0,53	0,57	0,62	0,69	0,67	0,68	0,59	0,61
m <sub>1</sub> , кг	12,6	13,3	13,9	11,1	11,3	13	13,6	14,2	10,6	13,5

### Отчёт о работе должен содержать

Название и цель работы, задание (номер варианта), правильно оформленные решения. По результатам работы необходимо сделать выводы.

### Контрольные вопросы:

1. Назовите определение гидростатического давления?
2. Назовите свойства, которыми обладает гидростатическое давление.
3. Напишите вывод основного уравнения гидростатики.

4. Расскажите сущность закона Паскаля.
5. Сформулируйте закон Архимеда.
6. Назовите известные вам виды давлений?

### Практическая работа №3

**Тема:** Определение режимов движения жидкостей

**Цель:** Ознакомиться с режимами движения жидкости. Научиться определять режим движения жидкости в зависимости от заданных условий.

#### Порядок выполнения работы:

1. Повторите теоретические положения по теме практической работы.
2. Изучите пример оформления задания.
3. Ознакомьтесь с индивидуальным заданием.
4. Решите поставленные задачи.
5. Сделайте выводы о проделанной работе.
6. Оформите отчет и ответьте на контрольные вопросы.

#### Теоретическая часть

Гидродинамика – раздел гидравлики, в котором изучаются законы движения жидкости и ее взаимодействие с неподвижными и подвижными поверхностями.

Живым сечением  $\omega$  ( $\text{м}^2$ ) называют площадь поперечного сечения потока, перпендикулярную к направлению течения.

Например, живое сечение трубы - круг (рисунок 3.1, а); живое сечение клапана - кольцо с изменяющимся внутренним диаметром (рисунок 3.1, б).

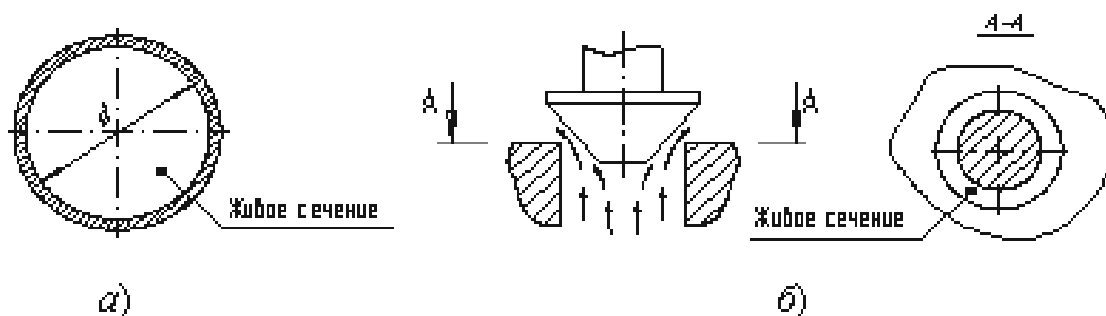


Рисунок 3.1 – Живые сечения: а - трубы, б – клапана

Смоченный периметр  $\chi$  ("хи") – часть периметра живого сечения, ограниченное твердыми стенками (рисунок 3.2, выделен утолщенной линией).

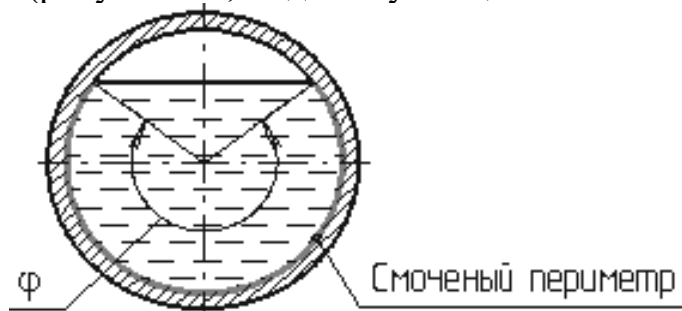


Рисунок 3.2 – Смоченный периметр

Для круглой трубы

$$\chi = \pi D \frac{\varphi}{2\pi} = \frac{D\varphi}{2} \quad (3.1)$$

где  $D$ –диаметр трубы, м;

$\varphi$ –угол наполненности жидкости в трубе, °.

Расход жидкости  $Q$  – это объем жидкости  $V$ , протекающей за единицу времени  $t$  через живое сечение  $\omega$ .

$$Q = \frac{V}{t}, \quad (\text{м}^3/\text{с}, \text{ литр}/\text{мин}). \quad (3.2)$$

где  $V$ –объем жидкости, м<sup>3</sup>;

$t$ –время, за которое вытекает жидкость, с.

Средняя скорость потока  $v$ – скорость движения жидкости, определяющаяся отношением расхода жидкости  $Q$  к площади живого сечения  $\omega$

$$v_{\varphi} = \frac{Q}{\omega}, \quad (\text{м}/\text{с}) \quad (3.3)$$

Поскольку скорость движения различных частиц жидкости отличается друг от друга, поэтому скорость движения и усредняется. В круглой трубе, например, скорость на оси трубы максимальна, тогда как у стенок трубы она равна нулю.

Гидравлический радиус потока  $R$  – отношение живого сечения к смоченному периметру

$$R = \frac{\omega}{\chi}, \quad (\text{м}) \quad (3.4)$$

Течение жидкости может быть напорным и безнапорным.

*Напорное* течение наблюдается в закрытых руслах без свободной поверхности. Напорное течение наблюдается в трубопроводах с повышенным (пониженным давлением).

*Безнапорное* – течение со свободной поверхностью, которое наблюдается в открытых руслах (реки, открытые каналы, лотки и т.п.). В данном курсе будет рассматриваться только напорное течение.

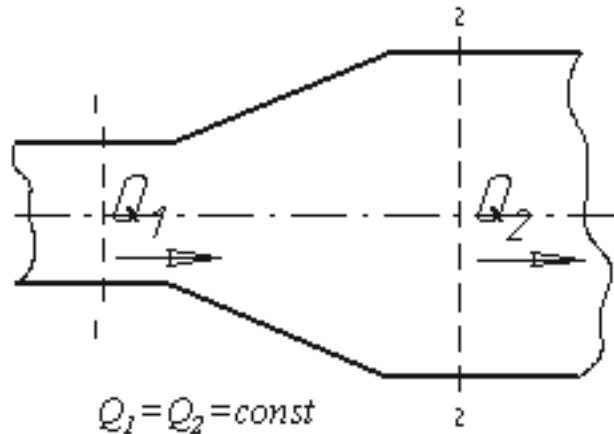


Рисунок 3.3 – Труба с переменным диаметром при постоянном расходе

Из закона сохранения вещества и постоянства расхода вытекает *уравнение неразрывности* течений. Представим трубу с переменным живым сечением (рисунок 3.3). Расход жидкости через трубу в любом ее сечении постояен, т.е.  $Q_1 = Q_2 = const$ , откуда

$$v_1 \cdot \omega_1 = v_2 \cdot \omega_2 \quad (3.5)$$

Таким образом, если течение в трубе является сплошным и неразрывным, то уравнение неразрывности примет вид:

$$\frac{v_1}{v_2} = \frac{\omega_2}{\omega_1} = const \quad (3.6)$$

где  $v_1$  – скорость жидкости в первом сечении, м/с;

$\omega_1$  – площадь первого живого сечения,  $m^2$ ;

$v_2$  – скорость жидкости во втором сечении, м/с;

$\omega_2$  – площадь второго живого сечения,  $m^2$ .

### Уравнение Бернулли для идеальной жидкости.

Для двух произвольных сечений 1-1 и 2-2 потока идеальной жидкости уравнение Бернулли (рисунок 3.4) имеет следующий вид:

$$z_1 + \frac{P_1}{\rho g} + \frac{v_1^2}{2g} = z_2 + \frac{P_2}{\rho g} + \frac{v_2^2}{2g} = H = const \quad (3.7)$$

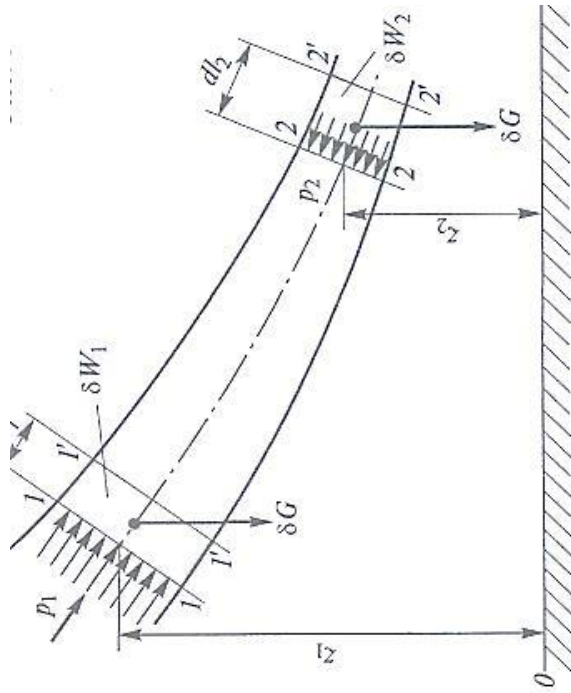


Рисунок 3.4 – Схема струйки идеальной жидкости

Так как сечения 1-1 и 2-2 взяты произвольно, то полученное уравнение можно переписать иначе:

$$z + \frac{P}{\rho g} + \frac{v^2}{2g} = H = \text{const} \quad (3.8)$$

и прочесть так: сумма трех членов уравнения Бернулли для любого сечения потока идеальной жидкости есть величина постоянная.

С энергетической точки зрения каждый член уравнения представляет собой определенные виды энергии:

$z_1$  и  $z_2$  – удельные энергии положения, характеризующие потенциальную энергию в сечениях 1-1 и 2-2;

$\frac{P_1}{\rho g}$  и  $\frac{P_2}{\rho g}$  – удельные энергии давления, характеризующие потенциальную энергию давления в тех же сечениях;

$\frac{v_1^2}{2g}$  и  $\frac{v_2^2}{2g}$  – удельные кинетические энергии в тех же сечениях.

Уравнение Бернулли для реальной жидкости.

**Уравнение Бернулли для потока реальной жидкости** несколько отличается от уравнения (3.7). Дело в том, что при движении реальной вязкой

жидкости возникают силы трения, на преодоление которых жидкость затрачивает энергию. В результате полная удельная энергия жидкости в сечении 1-1 будет больше полной удельной энергии в сечении 2-2 на величину потерь энергии. (рисунок 3.5)

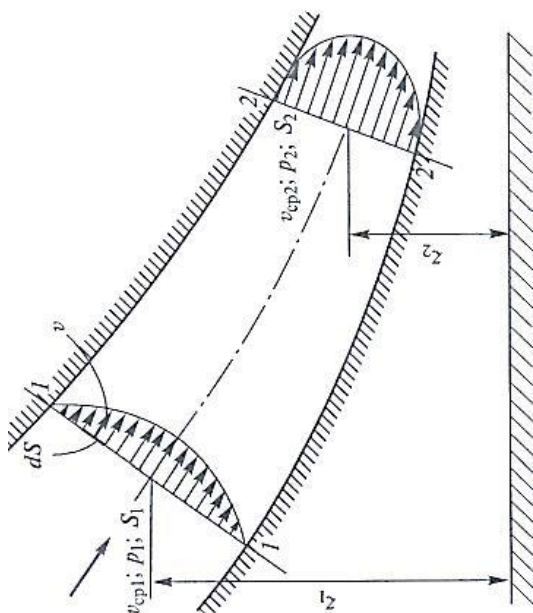


Рисунок 3.5 – Схема потока реальной жидкости

Потерянная энергия или потерянный напор обозначаются  $h_{пот}^{1-2}$  и имеют также линейную размерность.

Уравнение Бернулли для реальной жидкости будет иметь вид:

$$z_1 + \frac{P_1}{\rho g} + \alpha_1 \frac{U_1^2}{2g} = z_2 + \frac{P_2}{\rho g} + \alpha_2 \frac{U_2^2}{2g} + h_{пот}^{1-2} = H = \text{const} \quad (3.9)$$

Кроме этого в уравнении появились еще два коэффициента  $\alpha_1$  и  $\alpha_2$ , которые называются *коэффициентами Кориолиса* и зависят от режима течения жидкости ( $\alpha = 2$  для ламинарного режима,  $\alpha = 1$  для турбулентного режима).

Потерянная высота  $h_{пот}^{1-2}$  складывается из **линейных потерь**, вызванных силой трения между слоями жидкости, и потерь, вызванных **местными сопротивлениями** (изменениями конфигурации потока)

$$h_{пот}^{1-2} = h_{лин} + h_{мест} \quad (3.10)$$

С помощью уравнения Бернулли решается большинство задач практической гидравлики. Для этого выбирают два сечения по длине потока, таким образом, чтобы для одного из них были известны величины  $P, \rho, g$ , а для другого сечения одна или величины подлежали определению. При двух неизвестных для второго сечения используют уравнение постоянства расхода жидкости  $v_1\omega_1 = v_2\omega_2$ .

При наблюдении за движением жидкости в трубах и каналах, можно заметить, что в одном случае жидкость сохраняет определенный строй своих частиц, а в других - перемещаются бессистемно. Однако исчерпывающие опыты по этому вопросу были проведены Рейнольдсом в 1883 г. На рисунке 3.6 изображена установка, аналогичная той, на которой Рейнольдс производил свои опыты.

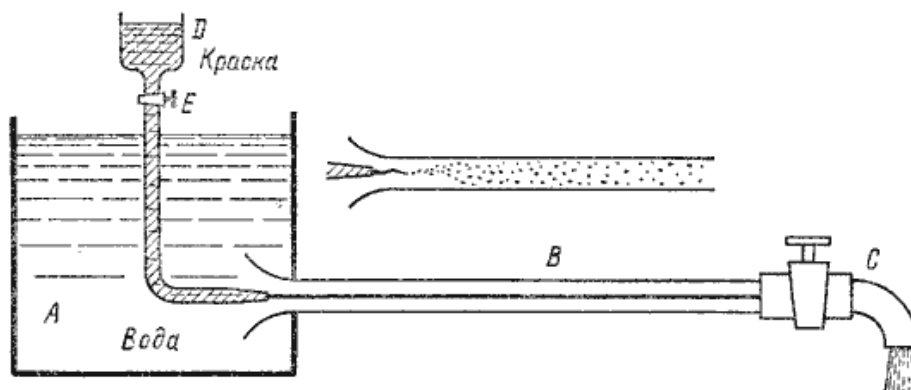


Рисунок 3.6 – Схема установки Рейнольдса

Установка состоит из резервуара  $A$  с водой, от которого отходит стеклянная труба  $B$  с краном  $C$  на конце, и сосуда  $D$  с водным раствором краски, которая может по трубке вводиться тонкой струйкой внутрь стеклянной трубы  $B$ .

*Первый случай движения жидкости.* Если немного приоткрыть кран  $C$  и дать возможность воде протекать в трубе с небольшой скоростью, а затем с помощью крана  $E$  впустить краску в поток воды, то увидим, что введенная в трубу краска не будет перемешиваться с потоком воды. Струйка краски будет отчетливо видимой вдоль всей стеклянной трубы, что указывает на слоистый характер течения жидкости и на отсутствие перемешивания. Если при этом, если к трубе подсоединить пьезометр или трубку Пито, то они покажут неизменность давления и скорости по времени. Такой режим движения называется **ламинарный**.

*Второй случай движения жидкости.* При постепенном увеличении скорости течения воды в трубе путем открытия крана  $C$  картина течения

вначале не меняется, но затем при определенной скорости течения наступает быстрое ее изменение. Струйка краски по выходе из трубки начинает колебаться, затем размывается и перемешивается с потоком воды, причем становятся заметными вихреобразования и вращательное движение жидкости. Пьезометр и трубка Пито при этом покажут непрерывные пульсации давления и скорости в потоке воды.

Такое течение называется *турбулентным* (рисунок 3.6, вверху).

Если уменьшить скорость потока, то восстановится ламинарное течение.

Итак, *ламинарным* называется слоистое течение без перемешивания частиц жидкости и без пульсации скорости и давления. При ламинарном течении жидкости в прямой трубе постоянного сечения все линии тока направлены параллельно оси трубы, при этом отсутствуют поперечные перемещения частиц жидкости.

*Турбулентным* называется течение, сопровождающееся интенсивным перемешиванием жидкости с пульсациями скоростей и давлений. Наряду с основным продольным перемещением жидкости наблюдаются поперечные перемещения и вращательные движения отдельных объемов жидкости. Переход от ламинарного режима к турбулентному наблюдается при определенной скорости движения жидкости. Эта скорость называется *критической*  $v_{кр}$ .

Критерий, который определяет режим движения жидкости, называется *критическим числом Рейнольдса*  $Re_{кр}$  и определяется следующим образом:

$$Re_{кр} = \frac{v_{кр} d}{\nu} \quad (3.11)$$

где  $v_{кр}$ —критическая скорость жидкости, м/с;

$d$ —внутренний диаметр трубы, мм;

$\nu$ —кинематическая вязкость, м<sup>2</sup>/с;

$\omega_2$ —площадь второго живого сечения, м<sup>2</sup>.

Как показывает опыт, для труб круглого сечения  $Re_{кр}$  примерно равно 2300. Таким образом, критерий подобия Рейнольдса позволяет судить о режиме течения жидкости в трубе.

При  $Re_{кр}$  течение является ламинарным, а при  $Re > Re_{кр}$  течение является турбулентным. Точнее говоря, вполне развитое турбулентное течение в трубах устанавливается лишь при  $Re$  примерно равно 4000, а при  $Re = 2300 \dots 4000$  имеет место переходная, критическая область.

### Пример решения задачи:

Вариант 0

Уточните режим течения воды в трубопроводе диаметром  $d_1$  при расходе  $Q$ . Коэффициент кинематической вязкости  $\nu$ .

Дано:

СИ:

$$d_1 = 150 \text{ мм} = 0,15 \text{ м}$$

$$Q = 95 \text{ л/с} = 0,095 \text{ м}^3/\text{с}$$

$$\nu = 1,27 \cdot 10^{-6} \text{ м}^2/\text{с}$$

$Re$  – ?

Решение:

Воспользуемся формулой (3.11)  $Re_{\varphi} = \frac{v_{\varphi} d}{\nu}$

в данной формуле нам не известна только одна величина – это критическая скорость.

Скорость можем найти с помощью формулы (3.3)

$$v_{\varphi} = \frac{Q}{\omega}, \text{ (м/с)}$$

$$v_{\text{CP}} = 0,095 / 0,0176625 = 5,3786 \text{ м/с}$$

Теперь нужно найти площадь поперечного сечения.

Так как в задании сказано, что вода движется по трубопроводу, а поперечное сечение трубопровода это круг, тогда:  $\omega_1 = \pi d_1^2 / 4 = 3,14 \cdot 0,15^2 / 4 = 0,0176625 \text{ м}^2$ ,

$$Re = v \cdot d / \nu = 5,3786 \cdot 0,15 / 1,27 \cdot 10^{-6} = 635197 > 2300$$

Следовательно, режим движения турбулентный

Ответ: режим движения турбулентный,  $Re = 635197$

*Примечание: данную задачу можно решить другим способом, путем подстановки всех формул в исходную формулу.*

### Задания для практической работы

**Основная часть:**

**Задача №1.** Труба, по которой течет вода, имеет переменное сечение.

Определите скорость во втором сечении, если скорость в первом сечении  $v_1$ ,  $d_1$ ,  $d_2$ .

**Задача №2.** По полностью заполненному трубопроводу перекачивается жидкость со скоростью  $v_1$ . Определите расход жидкости  $Q$ , если гидравлический радиус  $R$ .

**Задача №3.** Определите давление  $p_1$  в сечении 1-1 горизонтально

расположенного сопла гидромонитора, необходимое для придания скорости воде в выходном сечении 2-2,  $v_2$ , если скорость движения воды в сечении 1-1 –  $v_1$ .

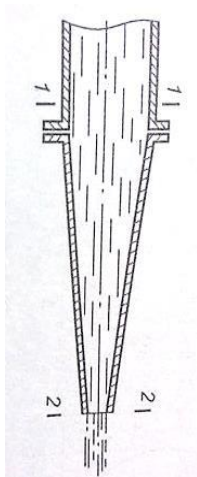


Рисунок 3.7 – Сопло гидромонитора, к задаче №3

**Задача №4.** Из напорного бака вода течет по трубе диаметром  $d_1$ , и затем

вытекает в атмосферу через насадки с диаметром выходного отверстия  $d_2$ . Избыточное давление воздуха в баке  $p_0$ ; высота  $H$ . Пренебрегая потерями энергии, определите скорости течения воды в трубе  $v_1$  и на выходе из насадки.

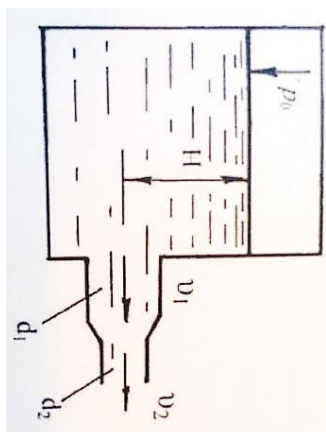


Рисунок 3.8 – Напорный бак, к задаче №4

**Задача №5.** Определите число Рейнольдса и режим движения воды в водопроводной трубе диаметром  $d_1$ , если расход  $Q$ . Коэффициент кинематической вязкости для воды  $\nu$ .

**Дополнительная часть:**

№6. Проанализируйте, как изменяется число Рейнольдса при переходе трубопровода от меньшего диаметра к большему при сохранении постоянного расхода?

**Варианты заданий:**

Вариант	1	2	3	4	5	6	7	8	9	10
$v_1$ , м/с	0,06	0,08	0,07	0,08	0,05	0,09	0,07	0,08	0,09	0,08
$v_2$ , м/с	12	13	19	12	19	18	13	17	18	11
$d_1$ , мм	200	150	150	200	150	150	150	200	200	150
$d_2$ , мм	100	50	100	100	100	50	50	50	100	50

R, м	0,019	0,019	0,015	0,018	0,017	0,019	0,016	0,015	0,016	0,02
p <sub>0</sub> , МПа	0,07	0,1	0,06	0,07	0,09	0,05	0,08	0,06	0,06	0,07
H, м	0,9	0,5	0,9	0,5	0,7	0,8	0,7	0,5	0,5	0,9
Q, л/с	80	88	98	95	100	90	97	79	82	95
v, м <sup>2</sup> /с * 10 <sup>-6</sup>	1,32	1,25	1,39	1,41	1,25	1,33	1,4	1,26	1,36	1,43

продолжение таблицы 3

Вариант	11	12	13	14	15	16	17	18	19	20
v <sub>1</sub> , м/с	0,05	0,07	0,07	0,05	0,07	0,07	0,06	0,06	0,06	0,06
v <sub>2</sub> , м/с	18	13	10	17	18	16	10	11	12	14
d <sub>1</sub> , мм	200	150	200	150	150	150	150	200	200	150
d <sub>2</sub> , мм	100	50	100	100	100	50	50	50	100	50
R, м	0,015	0,015	0,017	0,02	0,019	0,016	0,019	0,017	0,017	0,015
p <sub>0</sub> , МПа	0,07	0,06	0,09	0,1	0,1	0,09	0,05	0,1	0,09	0,1
H, м	0,5	0,6	1	0,6	0,7	1	1	0,9	0,5	0,6
Q, л/с	79	82	81	82	93	99	90	95	97	79
v, м <sup>2</sup> /с * 10 <sup>-6</sup>	1,29	1,25	1,25	1,32	1,29	1,31	1,3	1,31	1,3	1,26

### Отчёт о работе должен содержать

Название и цель работы, задание (номер варианта), правильно оформленные решения. По результатам работы необходимо сделать выводы.

### Контрольные вопросы:

1. Назовите, что является живым сечением потока, покажите на рисунке?
2. Расскажите, что является смоченным периметром сечения?
3. Охарактеризуйте напорное и безнапорное течение жидкости.
4. Напишите уравнение неразрывности потока.
5. Напишите уравнение Бернулли для реальной и идеальной жидкости. Объясните в чем их отличие?
6. Расскажите, какие есть случаи движения жидкости, и с помощью какого критерия они определяются?

### Практическая работа №4.

**Тема:** Расчет простого трубопровода

**Цель:** Ознакомиться с элементами расчета простого трубопровода в зависимости от заданных условий. Научиться осуществлять расчет.

## Порядок выполнения работы:

1. Повторите теоретические положения по теме практической работы.
2. Изучите пример оформления задания.
3. Ознакомьтесь с индивидуальным заданием.
4. Решите поставленные задачи.
5. Сделайте выводы о проделанной работе.
6. Оформите отчет и ответьте на контрольные вопросы.

### Теоретическая часть

При расчетах напорных трубопроводов основной задачей является либо определение пропускной способности (расхода), либо потери напора на том или ином участке, равно как и на всей длине, либо диаметра трубопровода на заданных расходе и потерях напора.

Учитывая гидравлическую схему работы длинных трубопроводов, их можно разделить также на простые и сложные.

*Простыми* называются последовательно соединенные трубопроводы одного или различных сечений, не имеющих никаких ответвлений.

*К сложным* трубопроводам относятся системы труб с одним или несколькими ответвлениями, параллельными ветвями и т.д.

Жидкость по трубопроводу движется благодаря тому, что ее полная энергия (полная удельная энергия) в начале трубопровода больше, чем в конце. Это может создаваться несколькими способами: работой насоса, разностью уровней жидкости, давлением газа.

При расчете трубопровода принимается ряд допущений, основными из которых являются следующие:

- рабочая жидкость считается несжимаемой;
- температура жидкости, основные физические свойства жидкости (плотность, вязкость, модуль объемной упругости и др.) принимаются постоянными;
- рассматривается установившееся движение жидкости;
- коэффициенты гидравлических сопротивлений постоянны;
- разрыва потока жидкости не происходит.

Рассмотрим простой трубопровод постоянного сечения, который расположен произвольно в пространстве (рисунок 4.1), имеет общую длину  $l$  и диаметр  $d$ , а также содержит ряд местных сопротивлений (вентиль, фильтр и обратный клапан). В начальном сечении трубопровода  $1-1$  геометрическая

высота равна  $z_1$  и избыточное давление  $P_1$ , а в конечном сечении 2-2 – соответственно  $z_2$  и  $P_2$ . Скорость потока в этих сечениях вследствие постоянства диаметра трубы одинакова и равна  $v$ .

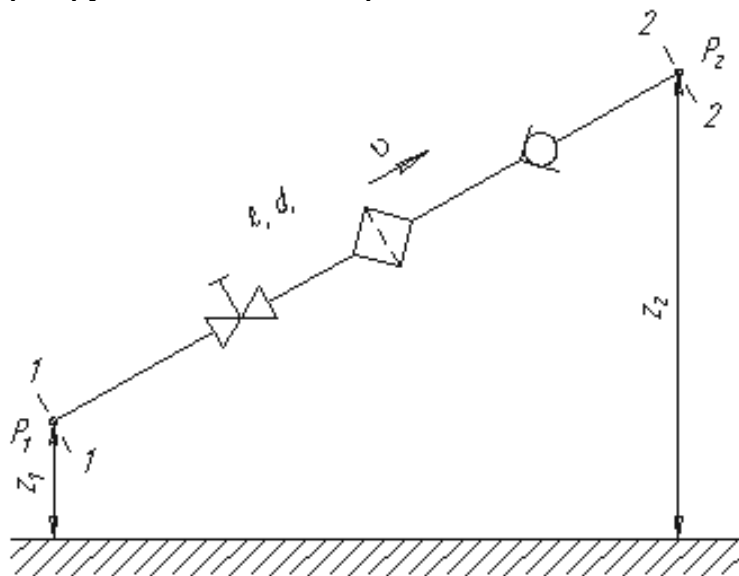


Рисунок 4.1 – Схема простого трубопровода

Запишем уравнение Бернулли для сечений 1-1 и 2-2. Поскольку скорость в обоих сечениях одинакова и  $\alpha_1 = \alpha_2$ , то скоростной напор можно не учитывать. При этом получим

$$z_1 + \frac{P_1}{\rho g} = z_2 + \frac{P_2}{\rho g} + \sum h \quad \text{или} \quad \frac{P_1}{\rho g} = z_2 - z_1 + \frac{P_2}{\rho g} + \sum h$$

Пьезометрическую высоту, стоящую в левой части уравнения, назовем *потребным напором*  $H_{\text{потр}}$ .

Если же эта пьезометрическая высота задана, то ее называют *располагаемым напором*  $H_{\text{расп}}$ . Такой напор складывается из геометрической высоты  $H_{\text{потр}}$ , на которую поднимается жидкость, пьезометрической высоты в конце трубопровода и суммы всех потерь напора в трубопроводе.

Назовем сумму первых двух слагаемых *статическим напором*, который представим как некоторую эквивалентную геометрическую высоту

$$H_{\text{см}} = \Delta z + \frac{P_2}{\rho g} \quad (4.1)$$

а последнее слагаемое  $\sum h$  – как степенную функцию расхода

где  $\Delta z$  – разница геометрических высот, м;

$P_2$  – избыточное давление на выходе, Па;

$\rho$  – плотность жидкости, кг/м<sup>3</sup>;

$g$  – ускорение свободного падения,  $g = 9,81 \text{ м/с}^2$ .

Тогда,

$$H_{номр} = H_{см} + KQ^m \quad (4.2)$$

где  $K$  – величина, называемая сопротивлением трубопровода;

$Q$  – расход жидкости;

$m$  – показатель степени, который имеет разные значения в зависимости от режима течения.

Для ламинарного течения при замене местных сопротивлений эквивалентными длинами сопротивление трубопровода равно

$$K = \frac{128\nu l_{расч}}{\pi g d^4} \quad \text{и} \quad m = 1 \quad (4.3)$$

где  $l_{расч}$  – расчетная длина трубопровода,  $l_{расч} = l + l_{экв}$ , м;

$\nu$  – кинематическая вязкость жидкости, м<sup>2</sup>/с;

$d$  – диаметр трубопровода, м;

$g$  – ускорение свободного падения,  $g = 9,81$  м/с<sup>2</sup>.

Численные значения эквивалентных длин  $l_{экв}$  для различных местных сопротивлений обычно находят опытным путем.

Для турбулентного течения, используя формулу Вейсбаха-Дарси, и выражая в ней скорость через расход, получаем

$$K = \left( \sum \zeta + \lambda_r \frac{l}{d} \right) \frac{16}{2g\pi^2 d^4} \quad \text{и} \quad m = 2 \quad (4.4)$$

где  $\zeta$  – коэффициент местных сопротивлений;

$\lambda$  – коэффициент Дарси, коэффициент гидравлического сопротивления.

По этим формулам можно построить кривую потребного напора в зависимости от расхода. Чем больше расход  $Q$ , который необходимо обеспечить в трубопроводе, тем больше требуется потребный напор  $H_{номр}$ .

При ламинарном течении эта кривая изображается прямой линией (рис.4.2, а), при турбулентном – параболой с показателем степени равном двум (рис.4.2, б).

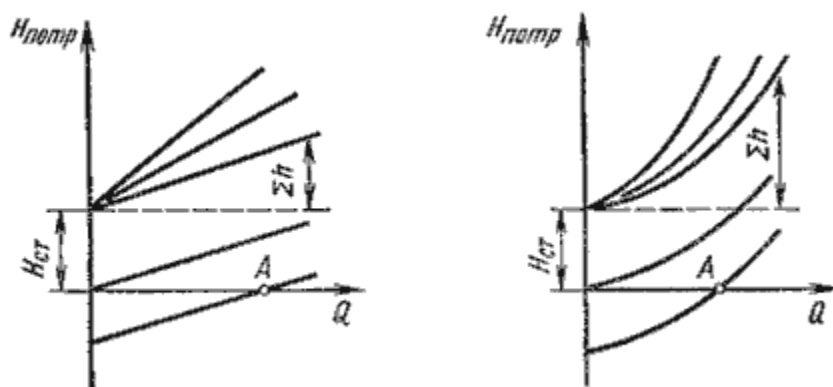


Рисунок 4.2 – Зависимости потребных напоров от расхода жидкости в трубопроводе

Крутизна кривых потребного напора зависит от сопротивления трубопровода  $K$  и возрастает с увеличением длины трубопровода и уменьшением диаметра, а также с увеличением местных гидравлических сопротивлений.

Величина статического напора  $H_{ст}$  положительна в том случае, когда жидкость движется вверх или в полость с повышенным давлением, и отрицательна при опускании жидкости или движении в полость с пониженным давлением.

Точка пересечения кривой потребного напора с осью абсцисс (точка  $A$ ) определяет расход при движении жидкости самотеком. Потребный напор в этом случае равен нулю.

Иногда вместо кривых потребного напора удобнее пользоваться характеристиками трубопровода.

*Характеристикой трубопровода* называется зависимость суммарной потери напора (или давления) в трубопроводе от расхода:

$$\sum h = f(q) \quad (4.5)$$

### Пример решения задачи:

Вариант 0

Определите перепад высот в водопроводе, если статический напор равен величине  $H$ , а давление на выходе равно атмосферному.

Дано: Приведем исходные данные задачи к системе СИ:

$$H = 14200 \text{ мм} = 14,2 \text{ м}$$

$$p_{\text{атм}} = 1 \cdot 10^5 \text{ Па}$$

$$\Delta z = ?$$

Решение:

Для решения данной задачи воспользуемся формулой (4.1):  $H_{см} = \Delta z + \frac{P_2}{\rho g}$

Отсюда выразим перепад высот, и найдем ответ:

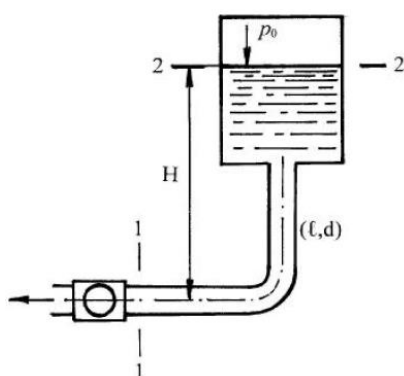
$$\Delta z = H - P_{атм}/\rho g = 14,2 - 1 \cdot 10^5 / (1000 \cdot 9,81) = 4,006 \text{ м}$$

Ответ:  $\Delta z = 4,006 \text{ м}$ .

### Задания для практической работы

#### Основная часть:

**Задача №1.** На рисунке показан всасывающий трубопровод гидросистемы. Длина трубопровода  $\ell$ , диаметр  $d$ , расход жидкости  $Q$ , абсолютное давление воздуха в бачке  $p_0$ , высота  $H$ , плотность жидкости  $\rho$ .



Определить абсолютное давление перед входом в насос при температуре рабочей жидкости  $t = 25^\circ\text{C}$  ( $\nu = 0,2 \cdot 10^{-4} \text{ м}^2/\text{с}$ ).

Определите как изменится искомое давление в зимнее время, когда при этом же расходе температура жидкости упадет до  $-35^\circ\text{C}$  ( $\nu = 10 \cdot 10^{-4} \text{ м}^2/\text{с}$ ).

Рисунок 4.3 – трубопровод гидросистемы, к задаче №1

**Задача №2.** Определите действующий напор, если расход истечения жидкости составил  $Q$ , при длине трубопровода  $\ell$ , и диаметру трубы  $d$ . Кинематическая вязкость воды в трубопроводе  $\nu$ .

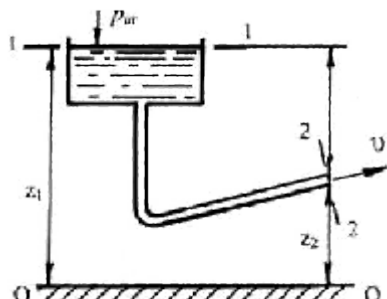


Рисунок 4.4 – трубопровод, к задаче №2

**Задача №3.** Определите действующий напор, если расход истечения жидкости составил  $Q$ , при длине трубопровода  $\ell$ , и диаметру трубы  $d$ . Кинематическая вязкость воды в трубопроводе  $\nu$ .

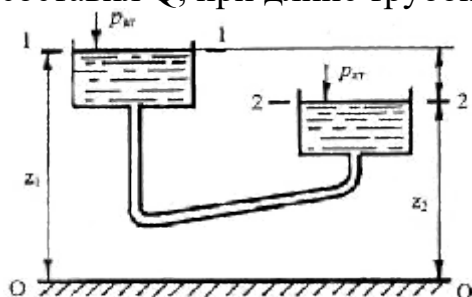


Рисунок 4.5 – трубопровод, к задаче №3

**Дополнительная часть:**

**Задача №4.** Проанализируйте как изменится статический напор в трубопроводе по которому движется вода, если перепад высот  $\Delta z$  уменьшится, а давление на выходе увеличится в это же число раз?

**Варианты заданий:**

вариант	1	2	3	4	5	6	7	8	9	10
$z$ , мм	9100	5700	9800	9400	7100	9100	4300	4500	1700	4700
$d$ , мм	50	100	150	200	200	100	100	200	50	150
$H$ , мм	12400	15000	17000	12300	14900	19200	19400	13600	13200	12200
$Q$ , л/с	8,8	13,1	12,7	10,6	9,5	12,2	14	14,3	9,1	12
$p_0$ , кПа	120	110	130	110	110	100	120	110	110	110
$\rho$ , кг/м <sup>3</sup>	800	890	880	840	910	840	890	820	820	990
$\nu$ , м <sup>2</sup> /с * 10 <sup>-4</sup>	0,51	0,25	1,05	0,25	0,95	0,41	0,97	0,97	1,35	0,67

Продолжение таблицы 4

вариант	11	12	13	14	15	16	17	18	19	20
$z$ , мм	3600	2500	4700	7300	3400	6300	4100	5600	9500	5900
$d$ , мм	50	100	150	200	200	200	150	100	100	50
$H$ , мм	17400	14300	12200	11200	11200	11900	16800	15700	16900	18100
$Q$ , л/с	15,3	10	12	11,3	13,2	9	12	8,9	8,9	14,5
$p_0$ , кПа	130	100	110	130	100	100	100	130	100	120
$\rho$ , кг/м <sup>3</sup>	900	880	990	880	860	930	910	870	810	800
$\nu$ , м <sup>2</sup> /с * 10 <sup>-4</sup>	0,33	0,43	0,67	0,27	0,94	1,05	0,56	1,14	0,73	0,46

**Отчёт о работе должен содержать** название и цель работы, задание (номер варианта), правильно оформленные решения. По результатам работы необходимо сделать выводы.

### **Контрольные вопросы:**

1. Назовите, какие бывают трубопроводы, в чем их отличие?
2. Назовите какие допущения принимаются при расчете трубопроводов?
3. Охарактеризуйте потребный, располагаемый и статический напоры.
4. Постройте графики зависимости потребных напоров от расхода жидкости в трубопроводе.

### **Практическая работа №5.**

**Тема:** Испытание центробежного насоса.

**Цель:** Ознакомиться с основными параметрами и характеристиками насосов, научиться их определять.

### **Порядок выполнения работы:**

1. Повторите теоретические положения по теме практической работы.
2. Изучите пример оформления задания.
3. Ознакомьтесь с индивидуальным заданием.
4. Решите поставленные задачи.
5. Сделайте выводы о проделанной работе.
6. Оформите отчет и ответьте на контрольные вопросы.

### **Теоретическая часть**

Насосом называется гидравлическая машина, в которой происходит преобразование механической работы в энергию потока жидкости, предназначенную для подъема, нагнетания и перемещения жидкости.

Насосы классифицируются по принципу их действия:

1. динамические – работают по принципу силового воздействия на перемещаемую среду:
  - лопастные насосы – центробежные, радиальные и осевые;
  - насосы трения – струйные, вихревые и дисковые.
2. объемные – работают по принципу вытеснения жидкости:
  - поршневые насосы;
  - роторные.

## Основные технические характеристики центробежного насоса:

1. Подача – это объем перекачиваемой в единицу времени жидкости,  $Q$  [ $\text{м}^3/\text{ч}$ ], [ $\text{л}/\text{с}$ ].

2. Полный напор:

- для горизонтального насоса:

$$H = H_d - H_s + \frac{v_d^2}{2g} - \frac{v_s^2}{2g} \quad (5.1)$$

где  $H_d$  – гидростатическое давление на выходе из насоса, измеряемое у выходного патрубка и отнесенное к оси вала насоса, м;

$H_s$  – гидростатическое давление на входе, измеряемое у входного патрубка и отнесенное также к оси вала насоса, м;

$v_d$  – скорость жидкости на выходе из насоса, измеряемое у выходного патрубка, м/с;

$v_s$  – скорость жидкости на входе, м/с;

$g$  – ускорение свободного падения,  $g = 9,81 \text{ м}/\text{с}^2$ .

- для вертикального насоса:

$$H = H_d + H_s + \frac{v_d^2}{2g} \quad (5.2)$$

где  $H_d$  – гидростатическое давление на выходе из насоса, отнесенное к оси напорного колена, м;

$H_s$  – геометрическая высота всасывания (расстояние от уровня жидкости до центра рабочего колеса), м;

$v_d$  – скорость жидкости на выходе из насоса, м/с;

$g$  – ускорение свободного падения,  $g = 9,81 \text{ м}/\text{с}^2$ .

3. Коэффициент полезного действия – это степень гидравлического и механического совершенства насоса определяется значением КПД.

Полный КПД насоса:

$$\eta = \frac{\text{полезная мощность насоса}}{\text{мощность на валу}} = \frac{\rho Q H}{75 \cdot 10^3 N},$$

где  $\rho$  – плотность жидкости,  $\text{кг}/\text{м}^3$ ;

$Q$  – подача,  $\text{м}^3/\text{с}$ ;

$H$  – полный напор, м;

$N$  – мощность, подведенная к валу насоса, Вт.

4. Характеристики – это зависимости напора от подачи при постоянном числе оборотов.

$$\text{Законы подобия: } \frac{Q_1}{Q_2} = \frac{n_1}{n_2}; \frac{H_1}{H_2} = \frac{n_1^2}{n_2^2}; \frac{N_1}{N_2} = \frac{n_1^3}{n_2^3},$$

где  $n_1$  – первоначальное число оборотов, об/мин;

$n_2$  – конечное число оборотов, об/мин;

$Q_1$  – первоначальная подача жидкости при начальном числе оборотов, м<sup>3</sup>/с;

$Q_2$  – конечная подача ж при конечном числе оборотов, м<sup>3</sup>/с;

$H_1$  – первоначальный напор жидкости при  $n$ , м;

$H_2$  – конечный напор жидкости при конечном числе оборотов, м;

$N_1$  – первоначальная мощность при  $n_1$ , Вт;

$N_2$  – конечная мощность при конечном числе оборотов, Вт.

5. Коэффициент быстроходности:

$$n_s = \frac{3,65\sqrt{Q}}{H^{\frac{3}{4}}},$$

где  $Q$  – подача жидкости, м<sup>3</sup>/с;

$H$  – напор жидкости, м.

6. Кавитационный запас – это разность статического давления на всасывание насоса и упругости насыщенных паров.

### Пример решения задачи:

#### Вариант 0

Определите геометрическую высоту всасывания центробежного насоса, если его подача  $Q$ , диаметр всасывающего трубопровода  $d_1$ , а сумма потерь напора во всасывающем трубопроводе  $\Sigma h_{\text{пот}}$ , а допустимая вакуумметрическая высота всасывания насоса  $H_{\text{вак}}$ .

Дано: Приведем исходные данные задачи к системе СИ:

$$Q = 62 \text{ л/с} = 0,062 \text{ м}^3/\text{с}$$

$$d_1 = 100 \text{ мм} = 0,1 \text{ м}$$

$$\Sigma h_{\text{пот}} = 1,2 \text{ м}$$

$$H_{\text{вак}} = 6,3 \text{ м}$$

$$H_s = ?$$

### Решение:

Геометрическая высота всасывания определяется по формуле:

$$H_s = H_{\text{вак}} - \frac{v_s^2}{2g} - \sum h_{\text{пот}}.$$

Для того, чтобы найти геометрическую высоту всасывания насоса, нам нужно определить скорость жидкости во всасывающем трубопроводе, скорость мы будем находить из уравнения расхода:

$$v_s = \frac{Q}{\omega}$$

Тогда, так как площадь трубопровода, это площадь поперечного сечения, т.е.

$$\text{круга: } \omega = \frac{\pi d^2}{4},$$

Следовательно,

$$v_s = \frac{4Q}{\pi d^2} = \frac{4 \cdot 0,062}{3,14 \cdot 0,1^2} = 7,9 \text{ м/с}$$

Тогда, геометрическая высота всасывания насоса:

$$H_s = H_{\text{вак}} - \frac{v_s^2}{2g} - \sum h_{\text{пот}} = 6,3 - \frac{7,9^2}{2 \cdot 9,81} - 1,2 = 1,9 \text{ м}$$

Ответ:  $H_s = 1,9 \text{ м}$ .

### Задания для практической работы

#### Основная часть:

Задача №1. При частоте вращения вала  $n_1$ , и подаче  $Q$ , центробежный насос развивает напор  $H_d$ , и потребляет мощность  $N$ . Определите, как изменятся параметры насоса ( $\Delta Q, \Delta H, \Delta N$ ), если частота вращения снизится до  $n_2$ .

Задача №2. Определите геометрическую высоту всасывания центробежного насоса, если его подача  $Q$ , диаметр всасывающего трубопровода  $d_1$ , а сумма потерь напора во всасывающем трубопроводе  $\sum h_{\text{пот}}$ , а допустимая вакуумметрическая высота всасывания насоса  $H_{\text{вак}}$ .

Задача №3. Определите коэффициент быстроходности вертикального центробежного насоса, если подача жидкости  $Q$ , давление на выходе из насоса  $H_d$ , геометрическая высота всасывания  $H_s$ , а диаметр всасывающего трубопровода  $d_2$ .

### Дополнительная часть:

Задача №4. Определите напор насоса, если его подача  $Q$ ; диаметр всасывающего трубопровода  $d_1$ ; диаметр нагнетательного трубопровода  $d_2$ , показания манометра соответствуют напору  $H_d$ , показания вакуумметра  $H_s$ ; расстояние по вертикали между центрами вакуумметра и манометра  $\Delta h$ .

### Варианты заданий:

Таблица 5

Вариант	1	2	3	4	5	6	7	8	9	10
$Q$ , л/с	33	66	48	39	36	41	42	40	36	67
$d_1$ , мм	50	100	150	200	50	100	150	200	50	200
$d_2$ , мм	50	50	100	150	50	50	100	150	50	150
$\Sigma h_{\text{пот}}$ , м	1	1,2	1,7	1	0,9	1,4	1,5	1,1	0,9	0,9
$H_{\text{вак}}$ , м	7,1	6,3	6,5	5,5	7,5	7	5,9	5,3	7,5	6,2
$H_d$ , м	67	66	55	52	54	67	45	55	54	49
$H_s$ , м	-9	-5	-7	-10	-4	-7	-3	-7	-4	-3
$\Delta h$ , м	0,1	0,2	0,2	0,2	0,3	0,3	0,3	0,3	0,3	0,2
$n_{1,\text{мин}}^{-1}$	2749	2754	2836	2875	2820	2907	2739	2742	2820	2991
$n_{2,\text{мин}}^{-1}$	904	854	870	914	935	922	949	922	935	940
$N$ , кВт	81	72	71	81	95	72	96	71	95	98

продолжение таблицы 5

Вариант	11	12	13	14	15	16	17	18	19	20
$Q$ , л/с	65	45	48	31	37	31	63	67	40	52
$d_1$ , мм	150	200	50	100	150	200	50	100	150	200
$d_2$ , мм	100	150	50	50	100	150	50	50	100	150
$\Sigma h_{\text{пот}}$ , м	1,2	0,9	1,1	1,2	1,6	1	0,8	1,6	0,8	1,5
$H_{\text{вак}}$ , м	7,6	5,4	5,8	5,5	6,5	7,8	5,8	7,4	6,5	5,2
$H_d$ , м	59	51	70	43	69	41	57	57	47	48
$H_s$ , м	-10	-4	-4	-10	-6	-5	-8	-9	-5	-5
$\Delta h$ , м	0,1	0,2	0,1	0,3	0,3	0,1	0,3	0,1	0,2	0,1
$n_{1,\text{мин}}^{-1}$	2973	2711	2822	2919	2870	2780	2995	2756	2846	2813
$n_{2,\text{мин}}^{-1}$	931	969	976	941	934	969	960	910	866	914
$N$ , кВт	92	98	84	76	106	110	89	81	87	104

**Отчёт о работе должен содержать** название и цель работы, задание (номер варианта), правильно оформленные решения. По результатам работы необходимо сделать выводы.

### **Контрольные вопросы:**

1. Сформулируйте, что называется насосом?
2. Назовите основное назначение насосов и их виды.
3. Назовите основные технические характеристики центробежного насоса.
4. Поясните физический смысл коэффициента быстроходности.
5. Объясните, что такое КПД насоса, и зачем он нужен?
6. Опишите, как найти полный напор для вертикального и горизонтального насоса, в чем их отличие?

### **Список литературы**

1. Основы гидравлики, теплотехники и аэродинамики [Текст] : учеб. для сред. спец. учеб. заведений / О. Н. Брюханов, В. И. Коробко, А. Т. Мелик-Аракелян. - М. : ИНФРА-М, 2011. – 249 с... 20 экз
2. Гидравлика, пневматика и термодинамика: курс лекций / под ред. В.М.Филина. – М.: ИД «Форум»: ИНФРА-М, 2008. –320 с. – (Профессиональное образование).
3. Замалеев, З. Х. Основы гидравлики и теплотехники [Электронный ресурс] / З. Х. Замалеев, В. Н. Посохин, В. М. Чефанов. – Электрон. текстовые дан. – Москва : Лань", 2014. – 352 с. – Режим доступа: [https://e.lanbook.com/book/39146#book\\_name](https://e.lanbook.com/book/39146#book_name).

Интернет-ресурс: «Гидравлика и теплотехника». Форма доступа: ru.wikipedia.org.

## Содержание

<b>Введение</b>	3
<b>Практическая работа 1</b>	
Определение физических свойств жидкости	6
<b>Практическая работа 2</b>	
Определение давления рабочей жидкости	11
<b>Практическая работа 3</b>	
Определение режимов движения жидкостей	17
<b>Практическая работа 4</b>	
Расчет простого трубопровода	26
<b>Практическая работа 5</b>	
Испытание центробежного насоса	33
<b>Список литературы</b>	38

