

Документ подписан простой электронной подписью
Информация о владельце:
ФИО: Дмитриев Николай Николаевич
Должность: Ректор
Дата подписания: 21.11.2024 08:09:33
Уникальный программный ключ:
f7c6227919e4cdbfb4d7b682991f8147b77a1bd

Министерство сельского хозяйства Российской Федерации
Иркутский государственный аграрный университет
имени А.А. Ежевского

Колледж автомобильного транспорта и агротехнологий

Утверждаю

Директор колледжа АТ и АТ



Бельков Н.Н.

«31» марта 2023 г.

**ФОНД ОЦЕНОЧНЫХ СРЕДСТВ
ДЛЯ ПРОВЕДЕНИЯ ТЕКУЩЕЙ
АТТЕСТАЦИИ ПО УЧЕБНОЙ ДИСЦИПЛИНЕ**

ОП.10 Основы электроники и электротехники

Специальность: 13.02.11. Техническая эксплуатация и обслуживание
электрического и электромеханического оборудования
(программа подготовки специалистов среднего звена)

Форма обучения: очная/заочная
1 курс; 1 семестр / 1 курс

Молодежный 2023

1. ФОНД ОЦЕНОЧНЫХ СРЕДСТВ ДЛЯ ТЕКУЩЕЙ АТТЕСТАЦИИ

Фонд оценочных средств для текущей аттестации по дисциплине **ОП.02 Основы электроники и электротехники**

, включает:

- перечень компетенций с указанием этапов их формирования в процессе освоения образовательной программы;
- типовые контрольные задания или иные материалы, необходимые для оценки результатов обучения (текущей аттестации) по дисциплине, характеризующие этапы формирования компетенций.

2. ПЕРЕЧЕНЬ КОМПЕТЕНЦИЙ С УКАЗАНИЕМ ЭТАПОВ ИХ ФОРМИРОВАНИЯ В ПРОЦЕССЕ ОСВОЕНИЯ ОБРАЗОВАТЕЛЬНОЙ ПРОГРАММЫ

Рабочая программа дисциплины «ОП.02 Основы электроники и электротехники»

» определяет перечень планируемых результатов обучения по дисциплине, соотнесенных с планируемыми результатами освоения образовательной программы.

Код	Наименование компетенции (планируемые результаты освоения ОП)	Планируемые результаты обучения по дисциплине, характеризующие этапы формирования компетенции
	Общие компетенции	В области знания и понимания (А)
ОК 1	Выбирать способы решения задач профессиональной деятельности применительно к различным контекстам;	Знать: -роль физики в современном мире; -фундаментальные физические законы и принципы, лежащие в основе современной физической картины мира; -основные физические процессы и явления; -важные открытия в области физики, оказавшие определяющее влияние на развитие техники и технологии; -методы научного познания природы; -как оказать первую помощь при травмах полученных от бытовых технических устройств.
ОК2	Осуществлять поиск, анализ и интерпретацию информации, необходимой для выполнения задач профессиональной деятельности;	
ОК3	Планировать и реализовывать собственное профессиональное и личностное развитие;	
ОК 4	Работать в коллективе и команде, эффективно взаимодействовать с коллегами, руководством, клиентами;	
ОК5	Осуществлять устную и письменную коммуникацию на государственном языке Российской Федерации	

	Федерации с учетом особенностей социального и культурного контекста;	
ОК6	Проявлять гражданско-патриотическую позицию, демонстрировать осознанное поведение на основе традиционных общечеловеческих ценностей;.	
ОК7	Содействовать сохранению окружающей среды, ресурсосбережению, эффективно действовать в чрезвычайных ситуациях;	
ОК 8	Использовать средства физической культуры для сохранения и укрепления здоровья в процессе профессиональной деятельности и поддержания необходимого уровня физической подготовленности;	
ОК 9	Использовать информационные технологии в профессиональной деятельности;	
ОК10	Пользоваться профессиональной документацией на государственном и иностранном языках;	
ОК11	Использовать знания по финансовой грамотности, планировать предпринимательскую деятельность в профессиональной сфере.	
ПК 1.1.	Выполнять наладку, регулировку и проверку электрического и электромеханического оборудования	<p>уметь:</p> <ul style="list-style-type: none"> - производить расчет параметров электрических цепей; - собирать электрические схемы и проверять их работу; - читать и собирать простейшие схемы с использованием полупроводниковых приборов; - определять тип микросхем по маркировке;
ПК 1.2	Организовывать и выполнять техническое обслуживание и ремонт электрического и электромеханического оборудования;	
ПК 1.3	Осуществлять диагностику и технический контроль при эксплуатации электрического и электромеханического оборудования;	
ПК 1.4	Составлять отчетную документацию по техническому обслуживанию и ремонту электрического и электромеханического оборудования.	
ПК 2.1.	Организовывать и выполнять работы по эксплуатации, обслуживанию и ремонту бытовой техники;	

ПК 2.2.	Осуществлять диагностику и контроль технического состояния бытовой техники;
ПК 2.3.	Прогнозировать отказы, определять ресурсы, обнаруживать дефекты электробытовой техники.
ПК 3.1.	.Участвовать в планировании работы персонала производственного подразделения;
ПК 3.2.	Участвовать в планировании работы персонала производственного подразделения;
ПК 3.3.	Анализировать результаты деятельности коллектива исполнителей.
ПК 4.1	Осуществлять наладку, регулировку и проверку сложного электрического и электромеханического оборудования с электронным управлением;
ПК 4.2	Осуществлять испытания нового сложного электрического и электромеханического оборудования с электронным управлением;
ПК 4.3	Вести отчетную документацию по испытаниям сложного электрического и электромеханического оборудования с электронным управлением.

3. ТИПОВЫЕ КОНТРОЛЬНЫЕ ЗАДАНИЯ ИЛИ ИНЫЕ МАТЕРИАЛЫ, НЕОБХОДИМЫЕ ДЛЯ ОЦЕНКИ РЕЗУЛЬТАТОВ ОБУЧЕНИЯ (ТЕКУЩЕЙ АТТЕСТАЦИИ) ПО ДИСЦИПЛИНЕ, ХАРАКТЕРИЗУЮЩИХ ЭТАПЫ ФОРМИРОВАНИЯ КОМПЕТЕНЦИЙ.

Варианты тестовых заданий

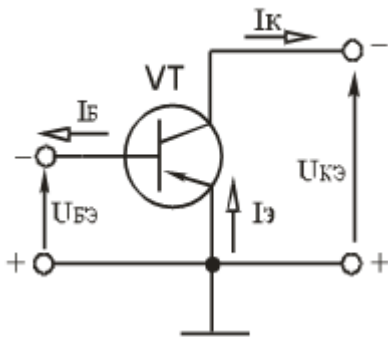
по дисциплине «ОП.02 Основы электроники и электротехники

ВАРИАНТ 1

1. При повышении температуры прямой и обратный токи полупроводникового диода

- 1) уменьшаются
- 2) не изменяются
- 3) увеличиваются

2. Комбинация обоих активных входов $J = 1$; $K = 1$ для универсального JK-триггера:
 - 1) считается запретной
 - 2) сохраняет прежнее состояние
 - 3) переустанавливает триггер в противоположное состояние
3. Счетчики с прямым счетом работают по принципу:
 - 1) уменьшения содержимого на 1
 - 2) увеличения содержимого на 1
 - 3) счета в обоих направлениях
4. Рабочая точка транзистора в схеме усилителя напряжения выбирается в режиме:
 - 1) активном
 - 2) отсечки
 - 3) насыщения
5. На рисунке представлена схема включения биполярного транзистора:
 - 1) с общей базой
 - 2) с общим коллектором
 - 3) с общим эмиттером
 - 4) таковой не существует



6. В каком режиме работает полевой МОП-транзистор со встроенным каналом:
 - 1) только в режиме обогащения
 - 2) только в режиме обеднения
 - 3) в режимах и обеднения, и обогащения
7. Группы микросхем, выполненных по одинаковым или близким технологии и имеют схожие схемотехнические решения и некоторые характеристики называют:
 - 1) классом микросхем;
 - 2) серией микросхем;
 - 3) разрядом микросхем
8. Функцию простейшего устройства памяти 1 бита (лог "0" или лог "1") выполняет:
 - 1) логическая схема ИЛИ

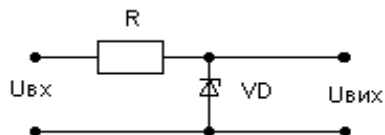
- 2) шифратор
- 3) триггер

9. Какое из устройств производит преобразование алфавитно-цифровых кодов, представленных m -разрядным недвоичная кодом, в эквивалентный двоичный n -разрядный код:

- 1) мультиплексор
- 2) шифратор
- 3) дешифратор

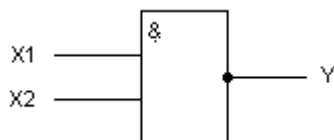
- 1) делителя напряжения
- 2) выпрямителя напряжения
- 3) стабилизатора напряжения

10. Представлена схема:



11. Какой из логических элементов представлен условным обозначением:

- 1) И
- 2) И-НЕ
- 3) ИЛИ
- 4) ИЛИ-НЕ



12. Указать назначение входа С в цифровых устройствах:

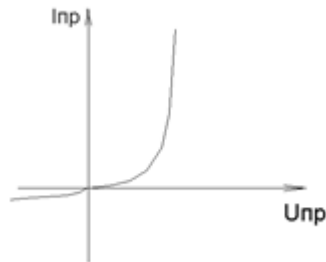
- 1) Адресный
- 2) Установление в 1
- 3) Информационный
- 4) Синхронизация

13. Определить количество входов и выходов цифрового устройства, если входной (0110) и выходной (10011) коды представлены в параллельной форме?

- 1) 4 входа; 5 выходов
- 2) 1 вход; 5 выходов
- 3) 4 входа; 1 выход
- 4) 1 вход; 1 выход

14. На рисунке представлена:

- 1) вольт-амперная характеристика полупроводникового резистора;
- 2) вольт-амперная характеристика полупроводникового диода;
- 3) вольт-амперная характеристика туннельного диода;
- 4) вольт-амперная характеристика полупроводникового стабилитрона.



15. Указать **все** правильные ответы: сколько клеток можно объединить на карте Карно (диаграмме Вейча)?

- 1) две
- 2) три
- 3) четыре
- 4) шесть
- 5) восемь

ВАРИАНТ 2

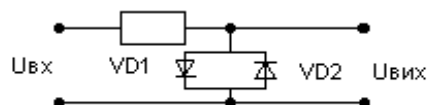
1. Какой из полупроводниковых диодов работает в режиме электрического пробоя p - n перехода?

- 1) выпрямительный диод
- 2) варикап
- 3) стабилитрон
- 4) диод Шоттки

2.

- 1) делителя напряжения
- 2) ограничителя напряжения
- 3) стабилизатора напряжения

Представлена схема:



3. Какая из схем включения биполярного транзистора обеспечивает самое большое входное сопротивление?

- 1) с общим эмиттером
- 2) с общим коллектором
- 3) с общей базой

4. На рисунке представлено условное обозначение:

- 1) полевого транзистора с управляющим p - n переходом и каналом p -типа
- 2) полевого транзистора с изолированным затвором и индуцированным каналом n -типа

3) полевого транзистора с изолированным затвором и индуцированным каналом p-типа



5. Самый простой (элементарный) базис, который составляет основу булевой алгебры, есть набор трех основных логических функций:

- 1) инверсия - логическое отрицание или функция НЕ
- 2) сумматор по mod 2 - функция исключительное ИЛИ
- 3) дизъюнкция - логическое сложение или функция ИЛИ
- 4) конъюнкция - логическое умножение или функция И
- 5) стрелка Пирса - функция ИЛИ-НЕ

6. Двухнаправленные или реверсивные регистры сдвига способны:

- 1) выполнять цифроаналоговое преобразование
- 2) сдвигать записанные данные вправо и влево
- 3) сдвигать записанные данные только вправо или только влево

7. Особенностью логических элементов ТТЛ есть наличие во входной цепи -

- 1) полевого транзистора с индуцированным каналом
- 2) многоэмиттерного транзистора
- 3) транзистора Шоттки

8. Какое из устройств производит распознавание числа, представленного двоичным n-разрядным кодом:

- 1) мультиплексор
- 2) шифратор
- 3) дешифратор

9. Компаратор - это устройство которое:

- 1) преобразует аналоговый сигнал в цифровой
- 2) сравнивает входные напряжения
- 3) выполняет арифметическое сложение
- 4) преобразует десятичный код в двоичный

10. Последовательный регистр - это тот, в котором:

- 1) запись информации производится на один вход разряд за разрядом
- 2) запись информации производится одновременно всеми разрядами
- 3) запись информации производится обоими

вышеприведенными способами

11. Определить количество входов и выходов цифрового устройства, если входной код 1011 представлен в последовательной, а выходной 101101 в параллельной форме:

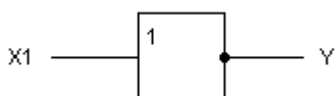
- 1) 4 входа, 6 выходов
- 2) 1 вход, 6 выходов,
- 3) 4 входа, 1 выход,
- 4) 1 вход, 1 выход

12. Определить сколько триггеров нужно для реализации двоичного счетчика с модулем счета $K = 16$:

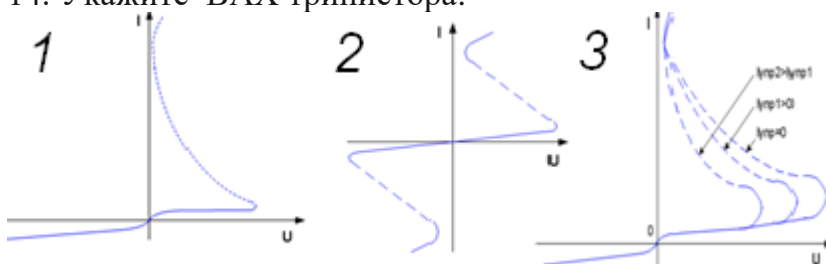
- 1) три триггера
- 2) четыре триггера
- 3) восемь триггеров
- 4) шестнадцать триггеров

13. Какой из логических элементов представлен условным обозначением:

- 1) И
- 2) И-НЕ
- 3) ИЛИ
- 4) НЕ
- 5) ИЛИ-НЕ



14. Укажите ВАХ тринистора:



15. Чем отличаются конструкции плоскостного и точечного диодов:

- 1) имеют разное количество выводов
- 2) имеют разные площади электронно-дырочного перехода
- 3) имеют разные типы выводов

ВАРИАНТ 3

1. Туннельный диод это:

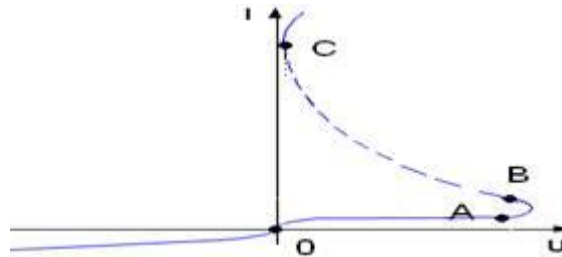
- 1) прибор, который обеспечивает усиление напряжения;
- 2) прибор, который работает в составе генераторов гармонических колебаний и как маломощное бесконтактное переключающее устройство;
- 3) разновидность полупроводникового диода, который работает в области пробоя p-n-перехода и обеспечивает стабилизацию напряжения;
- 4) прибор, который обеспечивает усиление тока.

2. Основные носители полупроводника n-типа:

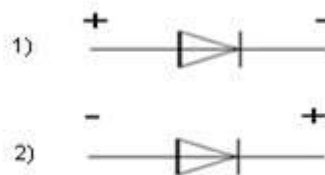
- 1) дырки
- 2) электроны

3. За счет чего у полевого транзистора МОП-структуры высокое входное сопротивление:

- 1) из-за включения входного управляющего напряжения в обратном направлении
 - 2) из-за включения входного управляющего напряжения в прямом направлении
 - 3) из-за слоя диэлектрика в конструкции транзистора
4. В каком устойчивом состоянии находится тиристор на участке **0-A**:
- 1) в открытом
 - 2) в закрытом



5. Комбинация обоих активных входов $S=R=1$ для триггера RS типа:
- 1) сохраняет предыдущее состояние
 - 2) считается запрещенной, поэтому её необходимо избегать, чтобы не допустить возможных сбоев в цифровой системе
 - 3) считается запрещенной, так как может привести к выходу из строя схемы
6. Для реализации двоичного счетчика с модулем счета "8" потребуется:
- 1) три триггера
 - 2) четыре триггера
 - 3) восемь триггеров
7. Продолжить предложение: "триггер используется для...":
- 1) коммутации входа на один из выходов
 - 2) хранения 1 бита данных
 - 3) генерирования тактовых импульсов
8. При обратном включении диода необходимо подключить внешнее напряжение:

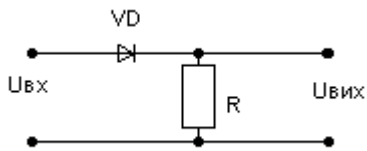


9. Какое из устройств осуществляет передачу или коммутацию сигналов с одного из нескольких информационных входов на один выход
- 1) мультиплексор
 - 2) шифратор
 - 3) демультиплексор

10.

- 1) делителя напряжения
- 2) ограничителя напряжения
- 3) выпрямителя напряжения

Представлена схема:



11. В каких сериях логических элементов небольшая разница между уровнями лог "0" и лог "1"?

- 1) ТТЛ
- 2) МОП
- 3) КМОП
- 4) ЭСЛ

12. Идеальный дифференциальный усилитель реагирует только на сигнал

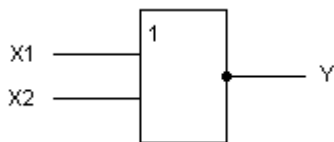
- 1) синфазный
- 2) противофазный

13. Определить количество входов и выходов цифрового устройства, если входной (1101) и выходной (0101) коды представлены в параллельной форме?

- 1) 4 входа; 1 выход
- 2) 1 вход; 4 выхода
- 3) 4 входа; 4 выхода
- 4) 1 вход; 1 выход

14. Какой из логических элементов представлен условным обозначением:

- 1) И
- 2) И-НЕ
- 3) ИЛИ
- 4) НЕ
- 5) ИЛИ-НЕ



15. Сделать вывод о принципе действия параллельного регистра и выбрать ответ:

- 1) запись информации производится на один вход разряд за разрядом
- 2) запись информации производится одновременно всеми разрядами
- 3) запись информации производится обоими способами

ВАРИАНТ 4

1. Кремниевый диод открывается и начинает проводить ток при прямом напряжении:

- 1) 0,2 - 0,4 В
- 2) 0,6 - 0,8 В
- 3) 1,2 – 1,4В

2. Основное свойство р-п перехода:

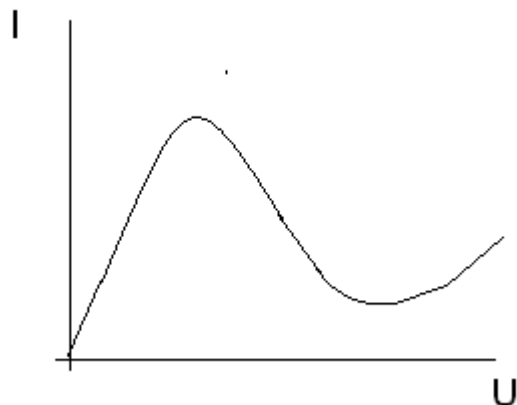
- 1) генерация зарядов
- 2) рекомбинация зарядов
- 3) односторонняя проводимость

3. ВАРИКАП – п/п диод, использующий

- 1) барьерную емкость электронно-дырочного перехода
- 2) туннельный эффект
- 3) свойства при соединения металла с полупроводником

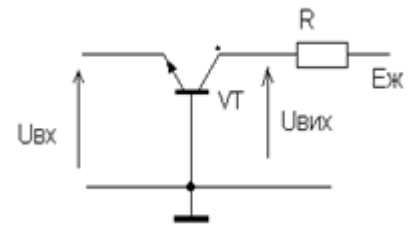
4. На рисунке представлена:

- 1) вольт-амперная характеристика резистора;
- 2) вольт-амперная характеристика полупроводникового диода;
- 3) вольт-амперная характеристика туннельного диода;
- 4) вольт-амперная характеристика полупроводникового стабилитрона.



5. На рисунке представлена схема включения биполярного транзистора:

- 1) с общей базой
- 2) с общим коллектором
- 3) с общим эмиттером



6. В каком режиме работает полевой МОП-транзистор с индуцированным каналом:

- 1) только в режиме обогащения
- 2) только в режиме обеднения
- 3) в обоих режимах

7. Принцип действия Т-триггера (счетного) заключается в:

- 1) смене своего состояния на противоположное от каждого тактового импульса
- 2) повторе сигнала с информационного входа, если $C=1$; сохранении последнего состояния, если $C=0$
- 3) сохранении ранее установленного состояния при $C=0$; установлении состояния, которое определяется входными уровнями при $C=1$.

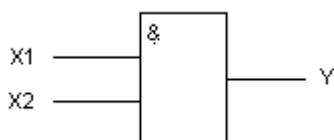
8. Какое из устройств

осуществляет передачу или коммутацию сигналов с единственного входа на один из 2^n выходов в зависимости от кода адреса

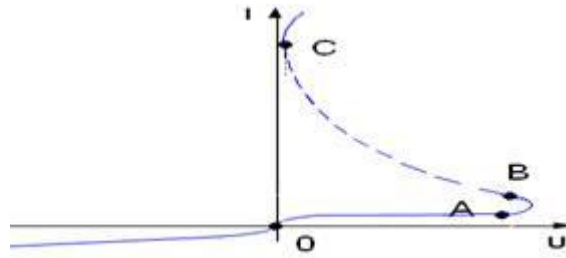
- 1) мультиплексор
- 2) шифратор
- 3) демультиплексор

9. Какой из логических элементов представлен условным обозначением:

- 1) И
- 2) И-НЕ
- 3) ИЛИ
- 4) НЕ
- 5) ИЛИ-НЕ



10. В каком состоянии находится тиристор на участке выше точки С:



- 1) в открытом;
- 2) в закрытом
- 3) в состоянии пробоя p - n перехода

11. Реверсивные регистры сдвига способны:

- 1) выполнять цифроаналоговое преобразование
- 2) сдвигать записанные данные вправо и влево
- 3) производить арифметические действия с двоичными числами

12. Электрический пробой p - n перехода происходит при:

- 1) прямом включении
- 2) обратном включении
- 3) превышении максимально допустимого напряжения

13. Отсутствие

токопотребления в статическом режиме работы, это преимущество логических элементов:

- 1) ТТЛ
- 2) МОП
- 3) КМОП
- 4) ЭСЛ

14. Указать назначение входа D в цифровых устройствах:

- 1) Адресный
- 2) Установление в 1
- 3) Информационный
- 4) Синхронизация

15. Дать оценку принципа действия реверсивных счетчиков:

- 1) увеличивают код на 1 после поступления на вход каждого импульса
- 2) уменьшают код на 1 после поступления на вход каждого импульса
- 3) могут работать и в режиме увеличения, и в режиме уменьшения кода

ВАРИАНТ 5

1. Германиевый диод открывается и начинает проводить ток при прямом напряжении:

- 1) 0,2 - 0,4 В

2) 0,6 - 0,8 В

3) 1,2 – 1,4В

2. Обратный ток диода образован:

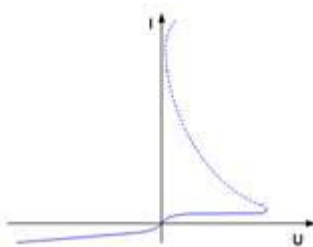
- 1) основными носителями зарядов
- 2) неосновными носителями зарядов

3. Полупроводниковый стабилитрон это:

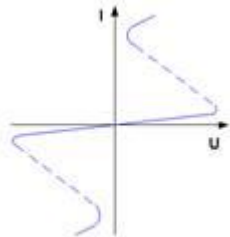
- 1) прибор, который обеспечивает усиление напряжения
- 2) разновидность полупроводникового диода, который работает в области пробоя р-п-перехода и обеспечивает стабилизацию тока
- 3) прибор, который обеспечивает усиление тока
- 4) разновидность полупроводникового диода, который работает в области пробоя р-п-перехода и обеспечивает стабилизацию напряжения

4. Укажите ВАХ диностора:

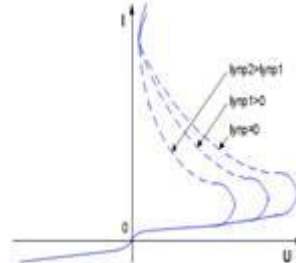
1.



2.



3.



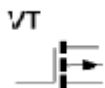
5. Какая из схем включения биполярного транзистора – с общим эмиттером, общей базой, общим коллектором – обеспечивает наибольшее усиление мощности сигнала?

- 1) С общим эмиттером
- 2) С общим коллектором
- 3) С общей базой

6. Вентильные свойства диода используются при построении схемы:

- 1) ограничителя напряжения
- 2) выпрямителя напряжения
- 3) делителя напряжения

7. На рисунке представлено условное обозначение полевого транзистора:



- 1) с управляющим р-п переходом и каналом р-типа
- 2) с управляющим р-п переходом и каналом п-типа
- 3) с изолированным затвором и встроенным каналом п-типа
- 4) с изолированным затвором и индуцированным каналом р-типа

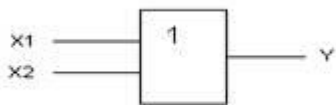
8. Цифровой мультиплексор – это устройство, которое производит:

- 1) сравнение двух чисел, представленных в двоичном коде

- 2) коммутацию линий передачи цифрового сигнала с n входов на один выход
- 3) коммутацию линий передачи цифрового сигнала с одного входа на n выходов
- 4) арифметическое умножение двух чисел, представленных в двоичном коде

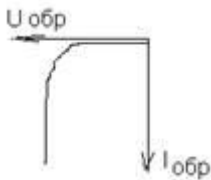
9. Какой из логических элементов представлен условным обозначением:

- 1) И
- 2) И-НЕ
- 3) ИЛИ
- 4) НЕ
- 5) ИЛИ-НЕ



10. Определить количество входов и выходов цифрового устройства, если входной код 101 представлен в параллельной, а выходной 101101 в последовательной форме:

- 1) 3 входа, 6 выходов
- 2) 1 вход, 6 выходов,



- 3) 3 входа, 1 выход,
- 4) 1 вход, 1 выход

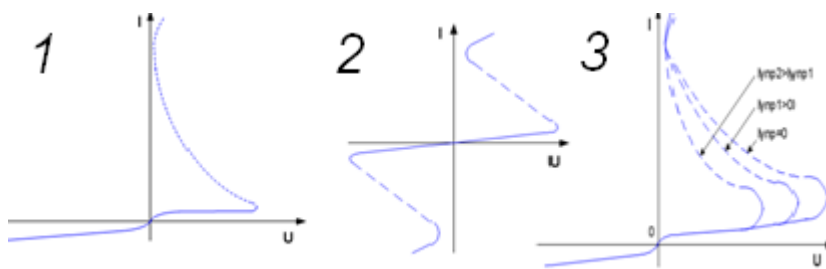
11. На рисунке представлена:

- 1) вольт-амперная характеристика резистора;
- 2) вольт-амперная характеристика полупроводникового диода;
- 3) вольт-амперная характеристика туннельного диода;
- 4) вольт-амперная характеристика полупроводникового стабилитрона

12. Принцип действия D-триггера (задержки) заключается в:

- 1) смене своего состояния на противоположное при каждом тактовом импульсе
- 2) повторе сигнала с информационного входа, если $C=1$; сохранении последнего состояния, если $C=0$
- 3) сохранении ранее установленного состояния при $C=0$; установлении состояния, которое определяется входными уровнями при $C=1$.

13. Укажите ВАХ симистора:



14. Указать назначение входа А в цифровых устройствах:

- 1) Адресный
- 2) Установление в 1
- 3) Информационный
- 4) Синхронизация

15. Особенностью логических элементов ТТЛ есть наличие во входной цепи

- 1) полевого транзистора с индуцированным каналом
- 2) многоэмиттерного транзистора
- 3) транзистора Шоттки

Ключи

	1	2	3	4	5	6	7	8	9	10	11	12	13	14	15
В1	3	3	2	1	3	3	2	3	2	3	2	4	1	2	135
В2	3	2	2	2	134	2	2	3	2	1	2	2	4	3	2
В3	2	2	3	1	2	1	2	2	1	3	4	2	3	5	2
В4	2	3	1	3	1	1	1	3	1	1	2	2	3	3	3
В5	1	2	4	1	1	2	4	2	3	3	4	2	2	1	2

Просмотрено: 100%

1.Какие диоды применяют для выпрямления переменного тока?

- а) Плоскостные
- б) Точечные
- в) Те и другие
- г) Никакие

2.В каких случаях в схемах выпрямителей используется параллельное включение диодов?

- а) При отсутствии конденсатора катушки
- б) При отсутствии трансформатора
- в) При отсутствии резисторов трёхфазного
- г) При отсутствии трансформатора

3.Из каких элементов можно составить сглаживающие фильтры?

- а) Из резисторов
 - б) Из конденсаторов
 - в) Из катушек индуктивности
 - г) Из всех
- вышеперечисленных приборов

4. Для выпрямления переменного напряжения применяют:

- а) Однофазные выпрямители
- б) Многофазные выпрямители
- в) Мостовые выпрямители
- г) Все перечисленные

5. Какие направления характерны для совершенствования элементной базы электроники?

- а) Повышение надежности потребления мощности
- б) Снижение
- в) Миниатюризация
- г) Все перечисленные

6. Укажите полярность напряжения на эмиттере и коллекторе транзистора типа р-п-р.

- а) плюс, плюс
- б) минус, плюс
- в) плюс, минус
- г) минус, минус

7. Каким образом элементы интегральной микросхемы соединяют между собой?

- а) Напылением золотых или алюминиевых дорожек через окна в маске
- б) Пайкой лазерным лучом
- в) Термокомпрессией
- г) Всеми перечисленными способами

8. Какие особенности характерны как для интегральных микросхем (ИМС), так и для больших интегральных микросхем (БИС)?

- а) Миниатюрность соединительных линий
- б) Сокращение внутренних
- в) Комплексная технология
- г) Все перечисленные

9. Как называют средний слой у биполярных транзисторов?

- а) Сток
- б) Исток
- в) База
- г) Коллектор

10. Сколько р-п переходов содержит полупроводниковый диод?

- а) Один
- б) Два

в) Три

г) Четыре

11. Как называют центральную область в полевом транзисторе?

а) Сток

б) Канал

в) Исток

г) Ручей

12. Сколько р-п переходов у полупроводникового транзистора?

а) Один

б) Два

в) Три

г) Четыре

13. Управляемые выпрямители выполняются на базе:

а) Диодов

б) Полевых транзисторов

в) Биполярных транзисторов

г) Тиристоров

14. К какой степени интеграции относятся интегральные микросхемы, содержащие 500 логических элементов?

а) К малой

б) К средней

в) К высокой

г) К сверхвысокой

15. Электронные устройства, преобразующие постоянное напряжение в переменное, называются:

а) Выпрямителями

б) Инверторами

в) Стабилитронами

г) Фильтрами

16. Какими свободными носителями зарядов обусловлен ток в фоторезисторе?

а) Дырками

б) Электронами

в) Протонами

г) Нейтронами

Раздел 9 «Электропривод»

1. Механическая характеристика двигателя постоянного тока последовательного возбуждения.

а) Мягкая

б) Жесткая

в) Абсолютно жесткая

г) Асинхронная

2. Электроприводы крановых механизмов должны работать при:

а) Переменной нагрузке

б) Постоянной нагрузки

в) Безразлично какой

г) Любой

3. Электроприводы насосов, вентиляторов, компрессоров нуждаются в электродвигателях с жесткой механической характеристикой. Для этого используются двигатели:

- а) Асинхронные с контактными кольцами
асинхронные
- б) Короткозамкнутые
- в) Синхронные
- г) Все перечисленные

4. Сколько электродвигателей входит в электропривод?

- а) Один
- б) Два
- в) Несколько
- г) Количество
- электродвигателей зависит от

типа электропривода

5. В каком режиме работают электроприводы кранов, лифтов, лебедок?

- а) В длительном режиме
- б) В кратковременном
- режиме

- в) В повторно- кратковременном режиме
- г) В повторно-
длительном режиме

6. Какое устройство не входит в состав электропривода?

- а) Контролирующее устройство
- б) Электродвигатель
- в) Управляющее устройство
- г) Рабочий механизм

7. Электроприводы разводных мостов, шлюзов предназначены для работы:

- а) В длительном режиме
- б) В повторно-
кратковременном режиме
- в) В кратковременном режиме
- г) В динамическом
режиме

8. Какие функции выполняет управляющее устройство электропривода?

- а) Изменяет мощность на валу рабочего механизма
- б) Изменяет значение и частоту напряжения
- в) Изменяет схему включения электродвигателя, передаточное число,
направление вращения
- г) Все функции перечисленные
выше

9. При каком режиме работы электропривода двигатель должен рассчитываться на максимальную мощность?

- а) В повторно- кратковременном режиме
- б) В длительном режиме

в) В кратковременном режиме
длительном режиме

г) В повторно-

10. Какие задачи решаются с помощью электрической сети?

а) Производство электроэнергии
электроэнергии

б) Потребление

в) Распределение электроэнергии
электроэнергии

г) Передача

Варианты ответов:

Раздел 1:

1	2	3	4	5	6	7	8	9	10	11	12	13	14	15	16	17	18	19	20
а	б	а	г	б	в	г	г	б	г	в	в	а	в	б	б	в	а	г	в

Раздел 2:

1	2	3	4	5	6	7	8	9	10	11	12	13	14	15	16	17	18	19	20
б	б	в	г	б	б	в	в	в	а	г	в	г	а	в	в	г	а	б	а

Раздел 3:

1	2	3	4	5	6	7	8	9	10	11	12	13
б	б	б	а	в	а	а	в	а	в	б	а	г

Раздел 4:

1	2	3	4	5	6	7	8	9	10	11	12	13	14	15	16	17	18
б	г	г	а	б	г	в	г	г	г	г	а	б	г	г	в	а	в

Раздел 5:

1	2	3	4	5	6	7	8	9	10	11	12	13	14	15	16	17	18
в	б	а	а	б	в	г	а	а	а	в	б	б	в	а	а	б	б

Раздел 6:

1	2	3	4	5	6	7	8	9	10	11	12	13	14	15	16	17	18	19	20	21	22
г	б	а	а	б	в	б	а	б	в	б	б	а	в	в	а	г	б	б	а	г	г

Раздел 7:

1	2	3	4	5	6	7	8	9	10	11	12	13	14	15
в	б	а	а	в	г	г	а	б	б	а	а	г	а	г

Раздел 8:

1	2	3	4	5	6	7	8	9	10	11	12	13	14	15	16
в	г	г	г	г	а	г	г	в	а	б	б	г	в	б	б

Раздел 9:

1	2	3	4	5	6	7	8	9	10
а	а	в	а	в	а	в	в	б	г

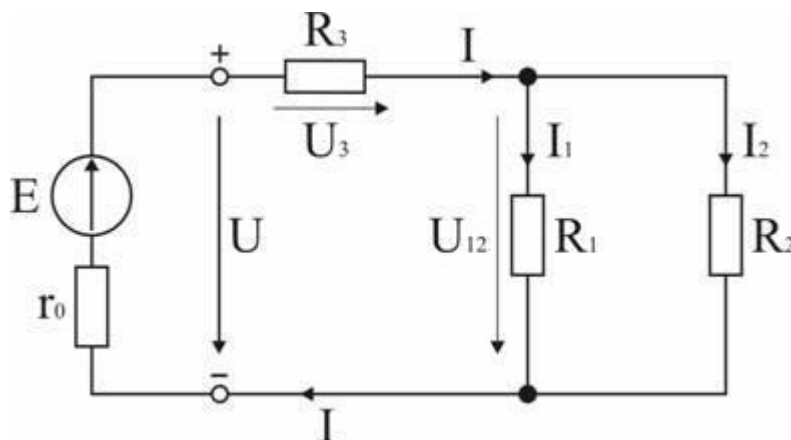
Практические занятия

Практическое занятие №1 Расчет электрических цепей с использованием законов Ома и Кирхгофа

1. Сформулировать закон Ома для участка и для замкнутого контура.
2. Нарисовать схемы с последовательным и параллельным соединением пассивных элементов, указать основные свойства этих соединений, схему со смешанным соединением пассивных элементов; дать порядок расчета этих схем.
3. Нарисовать схемы соединения пассивных элементов звездой и треугольником и объяснить порядок их расчета.
4. Сформулировать первый и второй законы Кирхгофа, объяснить правила знаков.
5. Сформулировать уравнение баланса мощностей.

6. Как составляется система уравнений для расчета сложных схем при помощи уравнений Кирхгофа?

6.1.2. Расчет цепи с одним источником питания



Задача 1. В цепи, схема которой приведена на рис. 1.29, ЭДС аккумуляторной батареи $E = 78$ В, ее внутреннее сопротивление $r_0 = 0,5$ Ом. Сопротивления резисторов $R_1 = 10$ Ом, $R_2 = 5$ Ом, $R_3 = 4$ Ом. Вычислить токи во всех ветвях цепи и напряжения на зажимах батареи и на каждом их резисторов.

Анализ и решение задачи 1

1. Обозначение токов и напряжений на участках цепи.

Резистор R_3 включен последовательно с источником, поэтому ток I для них будет общим, токи в резисторах R_1 и R_2 обозначим соответственно I_1 и I_2 . Аналогично обозначим напряжения на участках цепи.

2. Определение эквивалентного сопротивления цепи:

$$R_3 = r_0 + R_3 + R_1 R_2 / (R_1 + R_2) = 0,5 + 4 + 5 * 10 / (5 + 10) = 7,8 \text{ Ом}$$

3. Ток в цепи источника рассчитываем по закону Ома:

$$I = E / R_3 = 78 / 7,8 = 10 \text{ А.}$$

4. Определение напряжений на участках цепи:

$$U_{12} = R_{12} I = 3,3 * 10 = 33 \text{ В}; U_3 = R_3 I = 4 * 10 = 40 \text{ В};$$

$$U = E - r_0 I = 78 - 0,5 * 10 = 73 \text{ В.}$$

5. Определение токов и мощностей всех участков:

$$I_1 = U_{12} / R_1 = 33 / 10 = 3,3 \text{ А}; I_2 = U_{12} / R_2 = 33 / 5 = 6,6 \text{ А};$$

$$P_1 = R_1 I_1^2 = U_{12} I_1 = 108,9 \text{ Вт}; P_2 = R_2 I_2^2 = U_{12} I_2 = 217,8 \text{ Вт};$$

$$P_3 = R_3 I^2 = U_3 I = 400 \text{ Вт}.$$

Мощность потерь на внутреннем сопротивлении источника

$$P = r_{\Delta_0} I^2 = 50 \text{ Вт}.$$

Мощность источника $P = E I = 780 \text{ Вт}$.

Дополнительные вопросы к задаче 1

1. Как проверить правильность решения задачи?

Правильность вычисления токов можно проверить, составив уравнение на основании первого закона Кирхгофа: $I = I_1 + I_2$.

Правильность расчета мощностей проверяют по уравнению баланса мощностей: $P = P_1 + P_2 + P_3 + P_{\Delta} +$

2. Каким будет напряжение на зажимах источника, при обрыве в цепи резистора R_3 ?

Это будет режим холостого хода источника ЭДС, при котором $U = E$, т.к. ток I равен 0 и $I r_0 = 0$.

3. Каким будет ток в цепи источника при коротком замыкании на его зажимах?

В режиме короткого замыкания $U = 0$ и ток источника ограничивается только его внутренним сопротивлением

$$I_{кз} = E / r_0 = 78 / 0,5 = 156 \text{ А}.$$

4. Как изменятся токи в схеме при увеличении R_1 ?

Практическое занятие №2. Расчет цепи переменного тока с последовательным соединением элементов

Вопросы для подготовки к занятиям

1. Какими параметрами характеризуются синусоидальный ток или напряжение?

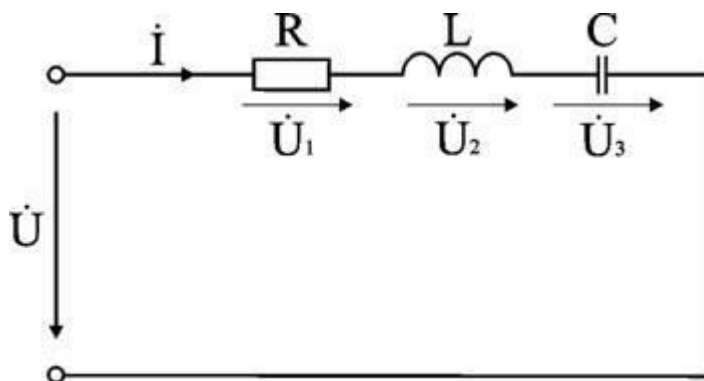
2. Каково соотношение между амплитудным и действующим значениями величин, изменяющихся во времени по синусоидальному закону?

3. С какими физическими процессами связаны понятия активного сопротивления, активной мощности? Построить векторную диаграмму напряжения и тока для участка цепи.
4. С какими физическими процессами связаны понятия реактивного сопротивления, реактивной мощности? Как величина индуктивного и емкостного реактивных сопротивлений зависит от частоты питающего напряжения?
5. Построить векторные диаграммы для участков цепи с идеальной индуктивностью и идеальной емкостью.
6. Как определяют активное, реактивное и полное сопротивления цепи, содержащей несколько последовательно включенных элементов?
7. Привести формулы для расчета активной, реактивной и полной мощностей цепи.
8. Построить треугольники напряжений, сопротивлений и мощностей для участка цепи с последовательным соединением R и L, с последовательным соединением R и C.
9. Построить векторную диаграмму для цепи, содержащей несколько последовательно включенных элементов.

Расчет электрических параметров цепи

Задача 1. Электрическая цепь, показанная на рис. 6.8, питается от источника синусоидального тока с частотой 200 Гц и напряжением 120 В. Дано: $R = 4 \text{ Ом}$, $L = 6,37 \text{ мГн}$, $C = 159 \text{ мкФ}$.

Вычислить ток в цепи, напряжения на всех участках, активную, реактивную, и полную мощности. Построить векторную диаграмму, треугольники сопротивлений и мощностей.



Анализ и решение задачи 1

1. Вычисление сопротивлений участков и всей цепи

Индуктивное реактивное сопротивление

$$X_L = 2\pi f L = 2 \times 3,14 \times 200 \times 6,37 \cdot 10^{-3} \text{ Ом.}$$

Емкостное реактивное сопротивление

$$X_C = 1 / (2\pi f C) = 1 / (2 \times 3,14 \times 200 \times 159 \cdot 10^{-6}) \text{ Ом.}$$

Реактивное и полное сопротивления всей цепи:

$$X = X_L - X_C = 3 \text{ Ом; } Z = \sqrt{R^2 + X^2} = \sqrt{4^2 + 3^2} = 5 \text{ Ом.}$$

2. Вычисление тока и напряжений на участках цепи

Ток в цепи

$$I = U / Z = 120 / 5 \text{ А.}$$

Напряжения на участках:

$$U_1 = RI = 96 \text{ В; } U_2 = X_L I = 192 \text{ В; } U_3 = X_C I = 120 \text{ В.}$$

3. Вычисление мощностей

Активная мощность

$$P = R I^2 = U_1 I = 2304 \text{ Вт.}$$

Реактивные мощности:

$$Q_L = X_L I^2 = U_2 I = 4608 \text{ ВАр; } Q_C = X_C I^2 = U_3 I = 2880 \text{ ВАр.}$$

Полная мощность цепи

$$S = UI = \sqrt{P^2 + (Q_L - Q_C)^2} = 2880 \text{ ВА.}$$

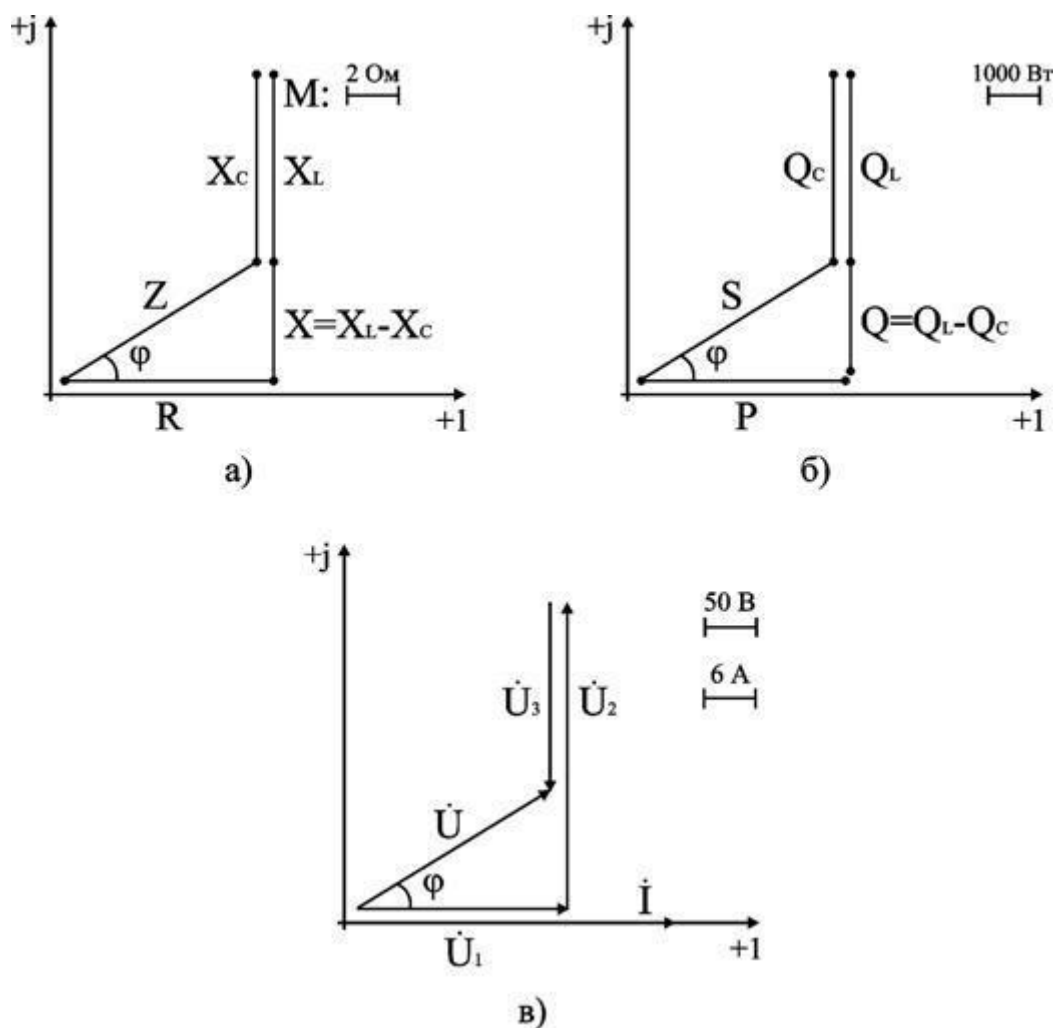
4. Расчет цепи методом комплексных чисел

Запишем в комплексном виде сопротивление каждого элемента и всей цепи

$$R = 4e^{j0^\circ} = 4 \text{ Ом; } X_L = 8e^{+j90^\circ} = j8 \text{ Ом; } X_C = 5e^{-j90^\circ} = -j5 \text{ Ом.}$$

$$Z = R + j(X_L - X_C) = 4 + j(8 - 5) \text{ Ом.}$$

На комплексной плоскости в масштабе: в 1 см – 2 Ом, построим треугольник сопротивлений (рис. 6.9. а).



Из треугольника определим величину полного сопротивления Z и угол фазового сдвига φ

$$Z = \sqrt{R^2 + (X_L - X_C)^2} = 5 \text{ Ом};$$

$$\varphi = \arctg \frac{X_L - X_C}{R} = \arctg \frac{3}{4} = 37^\circ$$

В показательной форме полное сопротивление всей цепи запишется в виде

$$\underline{Z} = Z e^{+j\varphi} = 5 e^{+j37^\circ} \text{ Ом.}$$

Примем начальную фазу приложенного к цепи напряжения за нуль и определим по закону Ома ток в данной цепи

$$\underline{I} = \underline{U} / \underline{Z} = 120 e^{+j0^\circ} / 5 e^{+j37^\circ} \text{ А.}$$

Следовательно, в данной цепи ток отстает по фазе от напряжения на угол φ . Зная величину тока I , определим мощности для отдельных элементов и всей цепи.

$$P = 2304 \text{ Вт}; Q_L = 4608 \text{ ВАр}; Q_C = 2880 \text{ ВАр}.$$

$$S = \sqrt{P^2 + (Q_L - Q_C)^2}.$$

Треугольник мощностей в масштабе: в 1 см – 1000 Вт (ВАр); (ВА), построим (рис. 6.9. б) на основе выражения для полной мощности

$$S^2 = P^2 + (Q_L - Q_C)^2.$$

Для построения векторных диаграмм по току и напряжениям примем начальную фазу тока равной нулю, т.к. ток I в данной схеме является одним и тем же для всех элементов в цепи.

$$\dot{I} = I e^{+j0^\circ} / 24 e^{+j0^\circ} \text{ А}.$$

Запишем выражения для напряжений в комплексной форме

$$\dot{U}_1 = R \dot{I} = 96 e^{+j0^\circ} \text{ В}; \dot{U}_2 = X_L \dot{I} = 192 e^{+j90^\circ} \text{ В};$$

$$\dot{U}_3 = X_C \dot{I} = 120 e^{-j90^\circ} \text{ В}; \dot{U} = \underline{Z} \dot{I} = 120 e^{+j37^\circ} \text{ В}.$$

Выберем масштабы для векторной диаграммы: в 1 см – 6 А; в 1 см – 50 В. Векторная диаграмма напряжений строится на основе второго закона Кирхгофа для данной цепи

$$\dot{U} = \dot{U}_1 + \dot{U}_2 + \dot{U}_3.$$

Векторная диаграмма цепи показана на рис. 6.9. в. При последовательном соединении элементов построение диаграммы начинают с вектора тока \dot{I} , по отношению к которому ориентируются вектора напряжений на участках цепи: напряжение на активном сопротивлении \dot{U}_1 совпадает с ним по направлению, напряжение на индуктивности \dot{U}_2 опережает его на 90° , на емкости отстает на 90° . Полное напряжение \dot{U} строится как их векторная сумма.

Дополнительные вопросы к задаче 1

1. Какой характер носит эквивалентное реактивное сопротивление цепи?

По условию задачи $X_L > X_C$, поэтому $X = X_L - X_C$ имеет индуктивный характер. Обратите внимание, что реактивные сопротивления отдельных участков цепи (X_L, X_C) могут быть больше ее полного сопротивления, так в данном случае $X_L > Z$.

2. Как изменяется режим работы цепи при изменении частоты питающего напряжения?

От частоты зависят реактивные сопротивления: X_L прямо пропорционально частоте f , X_C обратно пропорционально f . В рассматриваемой схеме $X_L > X_C$, поэтому при росте частоты X возрастает, ток уменьшается и возрастает угол φ его отставания от напряжения. При уменьшении частоты X уменьшается и при некотором ее значении $X = 0$, т.е. схема ведет себя как чисто активное сопротивление (режим резонанса напряжений, при котором $U_L = U_C$, $Z = R$ и ток наибольший). При дальнейшем уменьшении частоты $X_C > X_L$, Z возрастает, I уменьшается, схема ведет себя как активно-емкостное сопротивление.

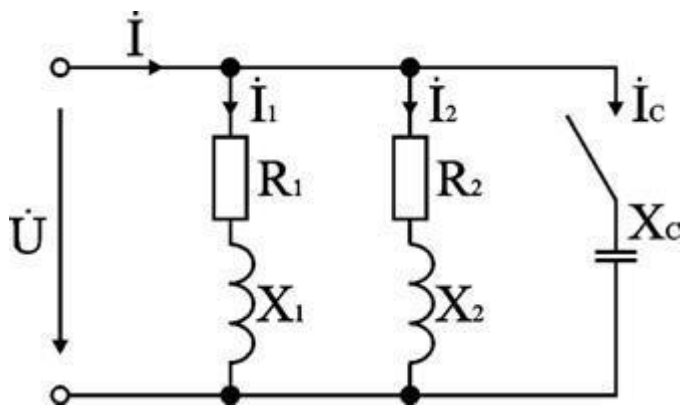
Практическое занятие №3

Расчет цепи с параллельным соединением элементов

Задача 1. К источнику с напряжением 220 В и частотой 50 Гц подключены параллельно два двигателя, активные мощности и коэффициенты мощности которых $P_1 = 0,3$ кВт, $P_2 = 0,4$ кВт, $\cos \varphi_1 = 0,6$, $\cos \varphi_2 = 0,7$. Начертить электрическую схему замещения цепи. Определить токи каждого двигателя и ток, потребляемый схемой от источника, ее активную, реактивную и полную мощности. Для повышения $\cos \varphi$ цепи до 0,9 подключить параллельно нагрузке конденсатор и определить его емкость, рассчитать ток, потребляемый схемой от источника в этом режиме. Построить в масштабе векторную диаграмму напряжения и токов.

Анализ и решение задачи 1

1. Схема замещения каждого двигателя может быть представлена в виде последовательного соединения резистивного и индуктивного элементов, т.к. в двигателе происходит как необратимое преобразование электрической энергии в механическую и тепловую, так и колебательный обмен энергией между магнитным полем двигателя и сетью. Схема замещения к задаче представлена на рис. 6.11.



2. Токи двигателей рассчитываются по паспортным данным:

$$I_1 = \frac{P_1}{U \cos \varphi_1} = \frac{0,3 \times 10^3}{220 \times 0,6} = 2,27 \text{ А}; \quad I_2 = \frac{P_2}{U \cos \varphi_2} = \frac{0,4 \times 10^3}{220 \times 0,7} = 2,6 \text{ А}.$$

Сдвиги токов по фазе по отношению к напряжению: $\varphi_1 = 53,1^\circ$, $\varphi_2 = 45,5^\circ$.

3. Мощности ветвей приведены в исходных данных, поэтому расчет схемы удобно вести через треугольники мощностей.

Реактивные мощности двигателей:

$$Q_1 = U I_1 \sin \varphi_1 = 220 \cdot 2,27 \cdot 0,8 = 399 \text{ ВАр};$$

$$Q_2 = U I_2 \sin \varphi_2 = 220 \cdot 2,6 \cdot 0,713 = 407 \text{ ВАр}.$$

Активная и полная мощности всей цепи:

$$P = P_1 + P_2 = 300 + 400 = 700 \text{ Вт};$$

$$Q = Q_1 + Q_2 = 399 + 407 = 806 \text{ ВАр};$$

$$S = \sqrt{P^2 + Q^2} = \sqrt{700^2 + 806^2} = 1068 \text{ ВА}.$$

Ток в цепи источника

$$I = S / U = 1068 / 220 = 4,85 \text{ А}.$$

Коэффициент мощности схемы

$$\cos \varphi = P / S = 700 / 1068 = 0,655.$$

4. Рассчитаем емкость конденсатора, необходимую для повышения коэффициента мощности схемы до $\cos \varphi' = 0,9$.

Включение конденсатора параллельно нагрузке не изменяет ее активную мощность, а уменьшает реактивную и полную мощности, потребляемые всей схемой от источника. Поэтому по активной мощности цепи и заданному значению $\cos \varphi'$ определим полную мощность цепи

$$S' = P / \cos \varphi' = 700 / 0,9 = 777,8 \text{ ВА}.$$

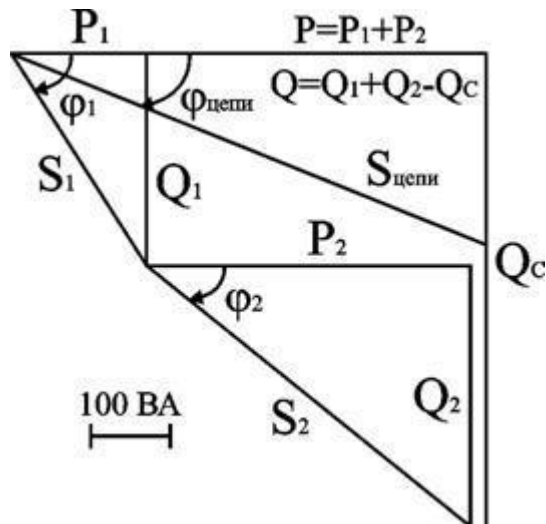
Реактивная мощность цепи

$$Q' = \sqrt{S'^2 - P^2} = \sqrt{777,8^2 - 700^2} = 339 \text{ ВАр}.$$

Реактивная мощность всей цепи равна алгебраической сумме реактивных мощностей ее участков. В данном случае $Q' = Q - Q_C$, поэтому мощность конденсатора

$$Q_C = Q - Q' = 806 - 339 = 467 \text{ ВАр.}$$

Многоугольник мощностей показан на рис. 6.12.



Ток в цепи конденсатора и его сопротивление:

$$I_C = Q_C / U = 467 / 220 = 2,12 \text{ А}; X_C = U / I_C = 220 / 2,12 = 103 \text{ Ом.}$$

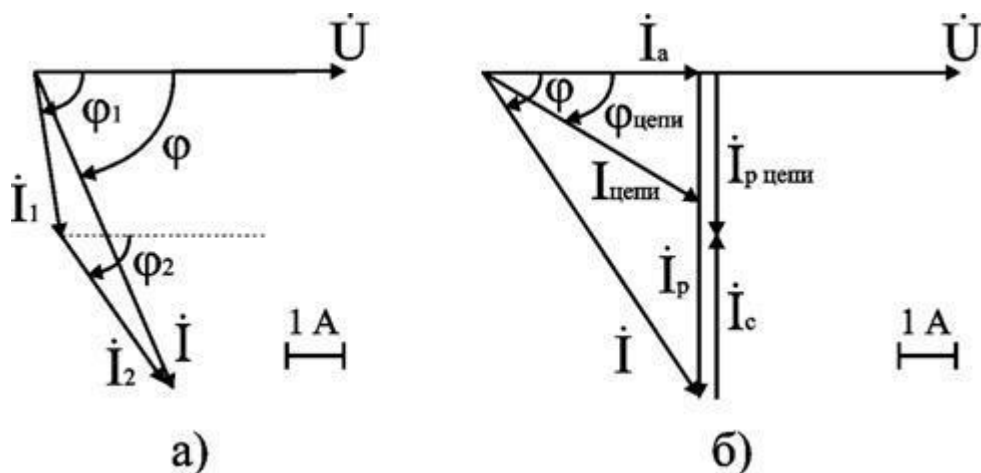
Емкость конденсатора

$$C = 1 / (2\pi f X_C) = 1 / (2\pi \cdot 50 \cdot 103) = 30,7 \cdot 10^{-6} \text{ Ф} = 30,7 \text{ мкФ.}$$

Резльтирующий ток источника

$$I' = S' / U = 777,8 / 220 = 3,535 \text{ А.}$$

На рис. 6.13 приведены векторные диаграммы напряжения и токов схемы без конденсатора (а) и после подключения параллельно нагрузке конденсатора (б).



5. Если в исходных данных приведены сопротивления ветвей или их токи и коэффициенты мощности, то расчет удобно вести через треугольники токов (их активные и реактивные составляющие).

Активные составляющие токов ветвей:

$$I_{1a} = I_1 \cos \varphi_1 = 2,27 \cdot 0,6 = 1,362 \text{ A}; I_{2a} = I_2 \cos \varphi_2 = 2,6 \cdot 0,7 = 1,818 \text{ A}; I_a = I_{1a} + I_{2a} = 1,362 + 1,818 = 3,18 \text{ A}.$$

Реактивные составляющие токов ветвей:

$$I_{1p} = I_1 \sin \varphi_1 = 2,27 \cdot 0,8 = 1,818 \text{ A}; I_{2p} = I_2 \sin \varphi_2 = 2,6 \cdot 0,713 = 1,852 \text{ A}; I_p = I_{1p} + I_{2p} = 1,818 + 1,852 = 3,67 \text{ A}.$$

Полный ток источника

$$I = \sqrt{I_a^2 + I_p^2} = \sqrt{3,18^2 + 3,67^2} = 4,856 \text{ A}.$$

Коэффициент мощности эквивалентной нагрузки

$$\cos \varphi = I_a / I = 3,18 / 4,854 = 0,655.$$

Реактивная составляющая тока источника после подключения конденсатора

$$I'_p = I_a \operatorname{tg} \varphi' = 3,18 \cdot 0,484 = 1,54 \text{ A}.$$

Ток конденсатора $I_C = I_p - I'_p = 3,67 - 1,54 = 2,13 \text{ A}$.

Далее определяются X_C и C , как было рассмотрено выше.

Дополнительные вопросы к задаче 1

1. Как по результатам расчета определить параметры последовательной схемы замещения двигателей и всей схемы в целом?

Полные сопротивления двигателей определяются по закону Ома:

$$Z_1 = U / I_1; Z_2 = U / I_2.$$

Активные и реактивные составляющие сопротивлений рассчитываются через треугольники сопротивлений:

$$R_1 = Z_1 \cos \varphi_1; R_2 = Z_2 \cos \varphi_2; X_1 = Z_1 \sin \varphi_1; X_2 = Z_2 \sin \varphi_2.$$

Сопротивления можно подсчитать также и через треугольники мощностей. Например, для схемы в целом

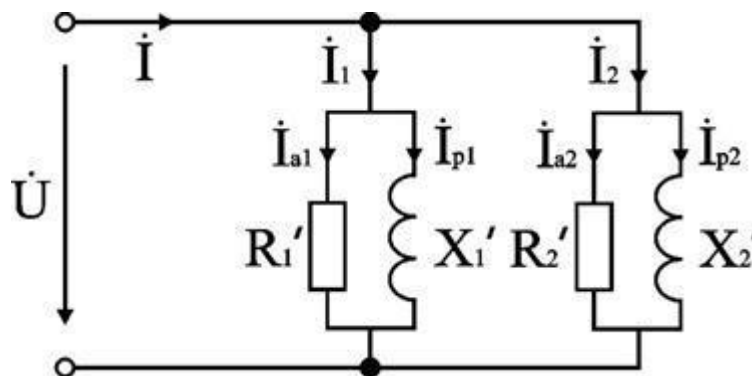
$$R = P / I^2 = 700 / 4,856^2 = 29,68 \text{ Ом}; X = Q / I^2 = 339 / 4,856^2 = 14,37 \text{ Ом}.$$

2. Какова схема замещения цепи при представлении токов ветвей в виде суммы активных и реактивных составляющих.

Разложение тока на составляющие соответствует представлению реального элемента цепи в виде соединенных параллельно идеальных активного и реактивного сопротивлений (рис. 6.14).

Параметры схемы подсчитываются по закону Ома или через мощности:

$$R' = U / I_a = U^2 / P; X' = U / I_p = U^2 / Q; Z = U / I = U^2 / S.$$



3. Как изменятся токи в схеме, если параллельно двигателю подключить осветительную (чисто активную) нагрузку?

За счет увеличения активной составляющей (освещение) ток источника возрастет, токи в ветвях схемы не изменятся.

4. Как рассчитать схему графоаналитическим методом?

Для определения тока источника рассчитываются, как это было приведено выше, токи в ветвях I_1 и I_2 и их сдвиги по фазе φ_1 и φ_2 по отношению к напряжению. Далее строится в масштабе векторная диаграмма токов и по

диаграмме определяется величина тока I и его сдвиг по фазе по отношению к напряжению φ (рис. 1.13).

5. Как рассчитать токи в схеме комплексным методом?

Для расчета связываем векторную диаграмму с комплексной плоскостью; для упрощения выкладок один из векторов, например напряжение, направим по действительной оси, т.е. $U = 220$ В.

Токи в ветвях в комплексной форме:

$$\hat{I}_1 = 2,27e^{-j53,1^\circ} = 2,27 (\cos 53,1^\circ - j \sin 53,1^\circ) = (1,36 - j 1,81) \text{ А}; \hat{I}_2 = 2,6e^{-j45,5^\circ} = 2,6 (\cos 45,5^\circ - j \sin 45,5^\circ) = (1,82 - j 1,84) \text{ А}.$$

По первому закону Кирхгофа ток источника

$$\hat{I} = \hat{I}_1 + \hat{I}_2 = 1,36 - j 1,81 + 1,82 - j 1,84 = 3,18 - j 3,66 = 4,85e^{-j49^\circ} \text{ А}.$$

Мощность цепи в комплексной форме:

$$\underline{S} = \hat{U} \hat{I} = 220 \cdot 4,85e^{j49^\circ} = 1067e^{j49^\circ} = (700 + j 806) \text{ ВА}; S = 1067 \text{ ВА}; P = 700 \text{ Вт}; Q = 806 \text{ ВАр}.$$

Батарея конденсаторов рассчитывается, как это было рассмотрено выше.

Практическое занятие №4

Расчет основных параметров однофазного трансформатора

Задача 1. Однофазный трансформатор ОМ-6667/35 работает как понижающий. Пользуясь его техническими данными приведенными в таблице 6.1, рассчитать: коэффициент трансформации; номинальные токи первичной вторичной обмоток; напряжение на вторичной обмотке U_2 при активно-индуктивной нагрузке, составляющей 50% ($\beta=0,5$) от номинальной и $\cos\varphi_2=0,8$; к.п.д. при $\cos\varphi_2=0,9$ и нагрузке, составляющей 75% ($\beta=0,75$) от номинальной.

Таблица 6.1

Тип транс-форматора	S_n , кВА	U_{1n} , кВ	U_{2n} , кВ	P_0 , кВт	P_k , кВт	U_k , %	I_0 , %
ОМ-6667/35	6667	35	10	17	53,5	8	3
ТС-180/10	180	10	0,525	1,6	3	5,5	4

Решение. Коэффициентом трансформации называется отношение высшего напряжения к низшему в режиме холостого хода независимо от того, является ли трансформатор повышающим или понижающим:

$$n = \frac{U_{1н}}{U_{2н}} = \frac{35}{10} = 3,5$$

Номинальные токи первичной и вторичной обмоток определим из формулы номинальной мощности трансформатора:

$$S_{н} = U_{2н} I_{2н} \approx U_{1н} I_{1н};$$

$$I_{1н} = \frac{S_{н}}{U_{1н}} = \frac{6667}{35} = 190,5 \text{ A};$$

$$I_{2н} = \frac{S_{н}}{U_{2н}} = \frac{6667}{10} = 666,7 \text{ A}.$$

Активно-индуктивная нагрузка трансформатора приводит к снижению напряжения на его вторичной обмотке U_2 , которое можно найти из формулы процентного изменения напряжения

$$\Delta U = \left[\frac{U_{2н} - U_2}{U_{2н}} \right] 100 \approx \beta (U_a \cos \varphi_2 + U_p \sin \varphi_2) = 2,7\%$$

где: ΔU – процентное изменение напряжения (в трансформаторах ΔU не

превышает 1÷6%); $\beta = \frac{I}{I_{н}} = \frac{S}{S_{н}}$ – коэффициент нагрузки; U_a и U_p – активная и реактивная составляющие напряжения короткого замыкания, выраженные в

процентах ($U_a = \left(\frac{P_{кл}}{S_{н}} \right) 100\% = \left(\frac{53,5}{6667} \right) 100\% = 0,8\%$;
 $U_p = \sqrt{U_{к}^2 - U_a^2} = \sqrt{8^2 - 0,8^2} = 7,95\%$).

Следовательно,

$$U_2 = U_{2н} \left[1 - \frac{\Delta U}{100} \right] = 10000 [1 - 0,027] = 6793 \text{ В}$$

К.п.д. трансформатора

$$\eta = \frac{P_{\Sigma}}{P_1} 100\% = \frac{P_1 (P_0 + \beta^2 P_K)}{P_1} = 1 - \frac{P_0 + \beta^2 P_K}{P_1} = \frac{\beta S_H \cos \varphi_2}{\beta S_H \cos \varphi_2 + P_0 + \beta^2 P_K} 100\% =$$

$$= \left(1 - \frac{P_0 + \beta^2 P_K}{\beta S_H \cos \varphi_2 + P_0 + \beta^2 P_K} \right) 100\% = \left(1 - \frac{17 + 0,75^2 \times 53,5}{0,75 \times 6667 \times 0,9 + 17 + 0,75^2 \times 53,5} \right) 100\% = 99\%$$

где: P_0 – мощность потерь при холостом ходе, равная сумме потерь в стали на гистерезис и вихревые токи; P_K – мощность потерь в обмотках при коротком замыкании (при нагрузке, отличной от номинальной, мощность потерь в обмотках $P_{\beta} = \beta^2 P_K$).

В современных трансформаторах, особенно мощных, при номинальной нагрузке ρ равно 98 – 99%.

Расчет основных параметров трехфазного трансформатора

Задача 2. Трехфазный трансформатор ТС-180/10 включен в сеть напряжением 10000 В. Пользуясь данными, указанными в паспорте (см. таблицу 6.1 к задаче 1), рассчитать: фазные напряжения, если группа соединения трансформатора $Y / \Delta - 11$; фазный и линейный коэффициенты трансформации; номинальные токи первичной и вторичной обмоток; активные сопротивления обмоток, если при коротком замыкании трансформатора мощности первичной и вторичной обмоток равны; напряжение вторичной обмотки при активно-индуктивной нагрузке, составляющей 75% от номинальной ($\beta=0,75$) и $\cos \varphi_2=0,9$; к.п.д. при нагрузке, составляющей 50% ($\beta=0,5$) от номинальной и $\cos \varphi_2=0,8$.

Решение. У трансформатора ТС-180/10 первичная обмотка соединена в звезду, а вторичная – в треугольник, поэтому фазные напряжения равны:

$$U_{1\phi} = \frac{U_{1л}}{\sqrt{3}} = \frac{10000}{1,73} = 5780 \text{ В}$$

$$U_{2\phi} = U_{2л} = 525 \text{ В}$$

Фазный и линейный коэффициенты трансформации соответственно равны:

$$n_{\phi} = \frac{U_{1\phi}}{U_{2\phi}} = \frac{5780}{525} \approx 11$$

$$n_{л} = \frac{U_{1л}}{U_{2л}} = \frac{10000}{525} \approx 19$$

Номинальные токи первичной и вторичной обмоток определим из формулы номинальной мощности трансформатора:

$$S_{\text{н}} = \sqrt{3}U_{2\text{н}}I_{2\text{н}} = \sqrt{3}U_{1\text{н}}I_{1\text{н}}.$$

Откуда

$$I_{1\text{н}} = \frac{S_{\text{н}}}{\sqrt{3}U_{1\text{н}}} = \frac{180}{1,73 \times 10} = 10,4 \text{ A};$$

$$I_{2\text{н}} = \frac{S_{\text{н}}}{\sqrt{3}U_{2\text{н}}} = \frac{180}{1,73 \times 0,525} = 198 \text{ A}.$$

Находим активные сопротивления обмоток R_1 и R_2 , с учетом того, что в каждой обмотке трансформатора по три фазы и ток короткого замыкания $I_{\text{к}}$ равен номинальному току $I_{1\text{н}}$:

$$R_1 = \frac{P_{\text{к}}}{2 \times 3 \times I_{1\text{к}}^2} = \frac{P_{\text{к}}}{2 \times 3 \times I_{1\text{н}}^2} = \frac{3000}{6 \times 10,4^2} = 4,62 \text{ Ом};$$

$$R_2 = \frac{P_{\text{к}}}{2 \times 3 \times I_{2\text{нф}}^2} = \frac{3000}{6 \times 114,4^2} = 0,038 \text{ Ом},$$

где:
$$I_{2\text{нф}} = \frac{I_{2\text{н}}}{\sqrt{3}} = \frac{198}{1,73} = 114,4 \text{ A}.$$

Напряжение на вторичной обмотке нагруженного трехфазного трансформатора определяют так же как в задаче 1:

$$\Delta U = \beta(U_{\text{а}} \cos \varphi_2 + U_{\text{р}} \sin \varphi_2) = 0,75(1,67 \times 0,9 + 5,24 \times 0,436) = 2,84\%$$

где:
$$U_{\text{а}} = \left(\frac{P_{\text{к}}}{S_{\text{н}}} \right) 100\% = \left(\frac{3}{180} \right) 100\% = 1,67\%$$

;
$$U_{\text{р}} = \sqrt{U_{\text{к}}^2 - U_{\text{а}}^2} = \sqrt{5,5^2 - 1,67^2} = 5,24\%.$$

В свою очередь $S_{\text{н}}$ – это мощность всех трех фаз, а $P_{\text{к}}$ – мощности потерь в тех фазах, указанные в паспорте.

Следовательно,

$$U_2 = U_{2н} \left(\frac{1 - \Delta U}{100\%} \right) = 525(1 - 0,0284) = 510 \text{ В}$$

К.п.д. трансформатора

$$\eta = \frac{P_2}{P_1} = \frac{\beta \times S_{\text{н}} \cos \varphi_2 \times 100\%}{\beta \times S_{\text{н}} \cos \varphi_2 + P_0 + \beta^2 P_{\text{к}}} = \left(1 - \frac{P_0 + \beta^2 P_{\text{к.з}}}{\beta S_{\text{н}} \cos \varphi_2 + P_0 + \beta^2 P_{\text{к}}} \right) 100\% =$$

$$= \left(1 - \frac{1,6 + 0,5^2 \times 3}{0,5 \times 180 \times 0,8 + 1,6 + 0,5^2 \times 3} \right) 100\% = 97\%.$$

Расчет параметров автотрансформатора

Задача 3. Автотрансформатор, схема которого изображена на рис. 6.1, включен в сеть с напряжением $U_1=220 \text{ В}$. Напряжение на вторичных зажимах $U_2=180 \text{ В}$, ток нагрузки $I_2=10 \text{ А}$. Обмотка имеет $\omega_1=500$ витков. Определить площадь поперечного сечения провода, из которого сделана обмотка, если максимально допустимая плотность тока равна $2,5 \text{ А/мм}^2$.

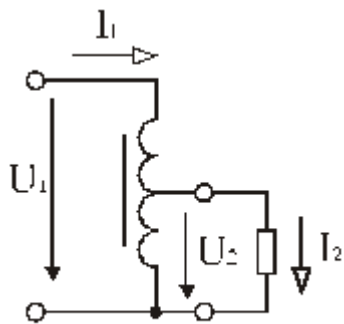


Рис. 6.1

Решение. Коэффициент трансформации

$$n \approx \frac{U_2}{U_1} = \frac{180}{220} = 0,818$$

Ток, потребляемый из сети,

$$I_1 = I_2 n = 10 \times 0,818 = 8,18 \text{ А}$$

Число витков, к которым присоединена нагрузка,

$$\omega_2 = \omega_1 n = 500 \times 0,818 = 409$$

Ток, который течет по этим виткам,

$$I = I_2 - I_1 = 10 - 8,18 = 1,82 \text{ А}$$

В верхней части обмотки содержится $\omega = \omega_1 - \omega_2 = 500 - 409 = 91$ витков, сечение

провода $S_1 = \frac{I_1}{2,5} = \frac{8,18}{2,5} = 3,272 \text{ мм}^2$.

$$S_2 = \frac{I}{2,5} = \frac{1,82}{2,5} = 0,728$$

Сечение провода остальной части обмотки (409 витков) мм².

Если при прочих равных условиях изготовить не автотрансформатор, а трансформатор, то первичная обмотка из 500 витков имела бы сечение

$$S_2' = \frac{I_2}{2,5} = \frac{10}{2,5} = 4$$

$S_1=3,272$ мм², а вторичная из 409 витков мм².

Таким образом, автотрансформаторная схема позволяет сэкономить значительное количество меди при изготовлении обмоток.

6.1.5. Расчет параметров электрической цепи с измерительными трансформаторами

Задача 4. Схема включения измерительных приборов через трансформаторы напряжения 3000/100 В и тока 100/5 А дана на рис. 6.2. Показания приборов оказались следующими: вольтметра $U_2=80$ В, амперметра $I_2=4$ А, ваттметра $P_2=256$ Вт.

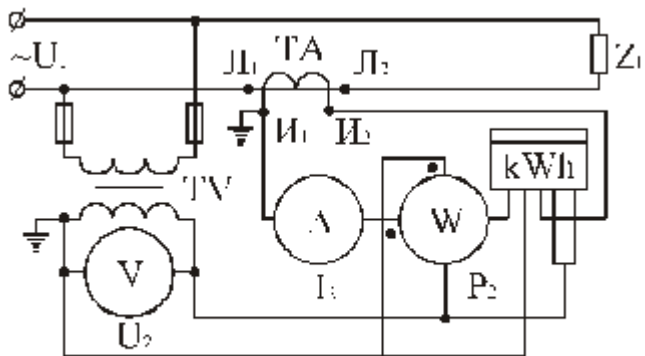


Рис. 6.2

Условие 1. Определить в первичной сети: напряжение U_1 , ток I_1 , мощность P_1 , расход энергии W_1 за 8 ч. работы и показание счетчика W_2 за то же время.

Анализ и решение

Коэффициенты трансформации трансформатора напряжения

$$k_u = \frac{U_{1н}}{U_{2н}} = \frac{3000}{100} = 30$$

$$k_i = \frac{I_{1н}}{I_{2н}} = \frac{100}{5} = 20$$

трансформатора тока

При заданных показаниях измерительных приборов $U_1 = U_2 k_u = 80 \times 30 = 2400$ В, $I_1 = I_2 k_i = 4 \times 20 = 80$ А. Мощность в первичной цепи $P_1 = U_1 I_1 \cos \varphi_1 = U_2 k_u I_2 k_i \cos \varphi_1$.

Показание ваттметра $P_2 = U_2 I_2 \cos \varphi_2$. Пренебрегая угловой погрешностью и считая $\cos \varphi_2 \approx \cos \varphi_1$, получаем

$P_1 = U_2 I_2 \cos \varphi_2 k_u k_i = P_2 k_i k_u = 256 \times 30 \times 20 = 153,6$ кВт. Расход энергии за 8 ч работы $W_1 = P_1 t = 153,6 \times 8 = 1228,8$ кВт×ч. Показание счетчика

$$W_2 = \frac{W_1}{k_u k_i} = \frac{1228,8 \times 10^3}{30 \times 20} = 2048 \text{ Вт} \times \text{ч.}$$

Условие 2. Полное сопротивление вторичной цепи трансформатора тока (вторичной обмотки и токовых катушек измерительных приборов) 3 Ом. Определить э.д.с. в первичной и вторичной обмотках трансформатора тока. Определить также э.д.с. во вторичной обмотке трансформатора тока, если эту обмотку разомкнуть.

Анализ и решение

При замкнутой вторичной обмотке э.д.с. в ней $E_2 = I_2 z_2 = 4 \times 3 = 12$ В.
Коэффициент трансформации

$$k_i = \frac{I_1}{I_2} = \frac{E_2}{E_1} = \frac{100}{5} = 20$$

Следовательно, э.д.с. в первичной обмотке

$$E_1 = \frac{E_2}{20} = \frac{12}{20} = 0,6 \text{ В.}$$

Трансформатор тока нормально работает в режиме, близком к короткому замыканию. Напряжение на выводах вторичной обмотки близко к нулю. При разомкнутой вторичной обмотке ток в ней, размагничивающий трансформатор, становится равным нулю, а намагничивающий ток $I_1 = I_2 k_i = 4 \times 20 = 80$ А остается прежним. Поэтому магнитный поток, а следовательно, э.д.с. во вторичной обмотке трансформатора увеличатся примерно в k_i раз, т.е. $E_{20} = E_2 k_i = 12 \times 20 = 240$ В. Отсюда следует, что вторичную обмотку трансформатора тока нельзя размыкать в процессе работы; она должна быть замкнута либо накоротко, либо на малое сопротивление токовых катушек измерительных приборов.

Практическое занятие №5

Расчет основных параметров асинхронного электродвигателя

Общие сведения

При частоте напряжения питающей сети 50 Гц возможные синхронные частоты вращения магнитного поля статора: 3000, 1500, 1000, 750, 600 об/мин и т.д. Тогда при частоте вращения ротора $n_2 = 950$ об/мин из приведенного выше ряда выбираем ближайшую к ней частоту вращения поля $n_1 = 1000$ об/мин. Тогда можно определить скольжение ротора, даже не зная числа пар полюсов двигателя:

$$S = \frac{n_1 - n_2}{n_1} = \frac{1000 - 950}{1000} = 0,05;$$

Из формулы для скольжения можно определить частоту вращения ротора

$$n_2 = n_1 \cdot (1 - S)$$

В настоящее время промышленность выпускает асинхронные двигатели с короткозамкнутым ротором серии 4А мощностью от 0,06 до 400 кВт (табл. 1). Обозначение типа электродвигателя расшифровывается так: 4 — порядковый номер серии; А — асинхронный; Х — алюминиевая оболочка и чугунные щиты (отсутствие буквы Х означает, что корпус полностью выполнен из чугуна); В — двигатель встроен в оборудование; Н — исполнение защищенное IP23, для закрытых двигателей исполнения IP44 обозначение защиты не приводится; Р — двигатель с повышенным пусковым моментом; С — сельскохозяйственного назначения; цифра после буквенного обозначения показывает высоту оси вращения в мм (100, 112 и т. д.); буквы S, M, L — после цифр — установочные размеры по длине корпуса (S — станина самая короткая; M — промежуточная; L — самая длинная); цифра после установочного размера — число полюсов; буква У — Климатическое исполнение (для умеренного климата); последняя цифра — категория размещения: 1 — для работы па открытом воздухе, 3 — для закрытых неотапливаемых помещений.

Например. Необходимо расшифровать условное обозначение двигателя 4А250S4У3.

Это двигатель четвертой серии, асинхронный, корпус полностью чугунный (нет буквы Х), высота оси вращения 250 мм, размеры корпуса по длине S (самый короткий), четырех полюсный, для умеренного климата, третья категория размещения.

Пример. Трехфазный асинхронный электродвигатель с короткозамкнутым ротором типа 4АР160Б6У3 имеет номинальные данные: мощность $P_{\text{ном}} = 11$ кВт; напряжение $U_{\text{ном}} = 380$ В; частота вращения ротора $n_2 = 975$ об/мин; к.п.д. $\eta_{\text{ном}} = 0,855$; коэффициент мощности $\cos\varphi_{\text{ном}} = 0,83$; кратность пускового тока $I_{\text{п}}/I_{\text{ном}} = 7$; кратность пускового момента $M_{\text{п}}/M_{\text{ном}} = 2,0$; способность к перегрузке $M_{\text{max}}/M_{\text{ном}} = 2,2$. Частота тока в сети $f_1 = 50$ Гц.

Определить: 1) потребляемую мощность; 2) номинальный, пусковой и максимальный вращающие моменты; 3) номинальный и пусковой токи; 4) номинальное скольжение; 5) частоту тока в роторе. Расшифровать его условное обозначение. Оценить возможность пуска двигателя при номинальной нагрузке, если напряжение в сети при пуске снизилось на 20%?

Решение.

1. Мощность, потребляемая из сети

$$P_1 = \frac{P_{ном}}{\eta_{ном}} = \frac{11}{0,855} = 12,86 \text{ кВт}$$

2. Номинальный момент, развиваемый двигателем:

$$M = 9,55 \frac{P_{ном}}{n_2} = \frac{9,55 \cdot 11 \cdot 1000}{975} = 107,7 \text{ Н} \cdot \text{м}$$

2. Максимальный и пусковой моменты:

$$M_{\max} = 2,2 \cdot M_{ном} = 2,2 \cdot 107,7 = 237 \text{ Н} \cdot \text{м}$$

$$M_{\Pi} = 2 \cdot M_{ном} = 2 \cdot 107,7 = 215,4 \text{ Н} \cdot \text{м}$$

2. Номинальный и пусковой токи:

$$I_{ном} = \frac{P_{ном} \cdot 1000}{\sqrt{3} \cdot U_{ном} \cdot \eta_{ном} \cdot \cos \phi_{ном}} = \frac{11 \cdot 1000}{1,73 \cdot 380 \cdot 0,855 \cdot 0,83} = 23,6 \text{ А};$$

$$I_{\Pi} = 7,0 \cdot I_{ном} = 7,0 \cdot 23,6 = 165 \text{ А}$$

2. Номинальное скольжение

$$S = \frac{n_1 - n_2}{n_1} = \frac{1000 - 975}{1000} = 0,025 = 2,5 \%$$

2. Частота тока в роторе

$$f_2 = f_1 \cdot s = 50 \cdot 0,025 = 1,25 \text{ Гц}$$

7. Условное обозначение двигателя расшифровываем так: двигатель четвертой серии, асинхронный, с повышенным скольжением (буква Р), высота оси вращения 160 мм, размеры корпуса по длине S (самый короткий), шестиполюсный, для умеренного климата, третья категория размещения.

8. При снижении напряжения в сети на 20% на выводах двигателя остается напряжение $0,8 U_{ном}$. Так как момент двигателя пропорционален квадрату напряжения, то

$$\frac{M'_{\Pi}}{M_{\Pi}} = \frac{(0,8 \cdot U_{ном})^2}{U_{ном}^2} = \frac{(0,8 \cdot 380)^2}{380^2} = 0,64$$

Отсюда

$$M'_{\Pi} = 0,64 \cdot M_{\Pi} = 0,64 \cdot 215,4 = 138 \text{ Н} \cdot \text{м},$$

что больше $M = 107,7 \text{ Н} \cdot \text{м}$. Таким образом, пуск двигателя возможен.

Практическое занятие №6

Электрические машины постоянного тока

Задача Генератор постоянного тока независимого возбуждения (рисунок 25) с номинальным напряжением $U_{НОМ}$ и номинальной частотой вращения $n_{НОМ}$ имеет на якоре простую волновую обмотку, состоящую из N проводников. Число полюсов генератора $2p = 4$, сопротивление обмоток в цепи якоря при рабочей температуре Σr , щетки угольно-графитовые $\Delta U_{Щ} = 2$ В, основной магнитный поток Φ . Значения перечисленных параметров приведены в таблице 6. Требуется определить для номинального режима работы генератора: ЭДС якоря E_a , ток нагрузки $I_{НОМ}$ (размагничивающим влиянием реакции якоря пренебречь), полезную мощность $P_{НОМ}$, электромагнитную мощность $P_{ЭМ}$ и электромагнитный момент $M_{НОМ}$.

Таблица 6 Параметры генераторов постоянного тока независимого возбуждения

Параметры	Вариант										
	X	1	2	3	4	5	6	7	8	9	10
$U_{НОМ}$, В	230	230	460	460	460	115	460	230	230	230	460
$n_{НОМ}$, об/мин	1500	2300	3000	2300	1500	1000	2300	1000	3000	2300	2300
Σr , Ом	0,175	0,08	0,17	0,3	0,7	0,09	0,27	0,25	0,08	0,14	0,3
N	100	118	280	240	200	80	270	114	100	138	240
Φ , 10 ⁻² Вб	4,8	2,6	1,7	2,6	4,8	4,5	2,4	6,1	2,4	2,3	2,6

Решение

1 Конструктивный коэффициент обмотки якоря C_e с учетом того, что число пар параллельных ветвей простой волновой обмотки $a = 1$

$$C_e = p \cdot N / (60 \cdot a) = 2 \cdot 100 / (60 \cdot 1) = 3,33.$$

2 ЭДС якоря генератора при номинальной частоте вращения

$$E_a_{НОМ} = C_e \cdot \Phi \cdot n_{НОМ} = 3,33 \cdot 4,8 \cdot 10^{-2} \cdot 1500 = 240 \text{ В.}$$

3 Ток якоря в номинальном режиме можно определить, воспользовавшись уравнением напряжений для генератора:

$$U = E_a - I_a \cdot \Sigma r - \Delta U_{Щ} ,$$

откуда ток якоря в номинальном режиме

$$I_{aНОМ} = (E_{aНОМ} - U_{НОМ} - \Delta U_{Щ}) / \Sigma r = (240 - 230 - 2) / 0,175 = 45,7 \text{ А.}$$

4 Полезная (номинальная) мощность генератора

$$P_{НОМ} = U_{НОМ} \cdot I_{aНОМ} = 230 \cdot 45,7 = 10\,511 \text{ Вт или } 10,51 \text{ кВт.}$$

5 Электромагнитная мощность генератора

$$P_{ЭМ} = E_{aНОМ} \cdot I_{aНОМ} = 240 \cdot 45,7 = 10\,968 \text{ Вт или } 10,97 \text{ кВт.}$$

6 Электромагнитный момент в номинальном режиме

$$M_{НОМ} = \frac{P_{ЭМ}}{\omega_{НОМ}} = \frac{P_{ЭМ}}{2\pi \cdot n_{НОМ} / 60} = \frac{10\,968}{2\pi \cdot 1500 / 60} = 69,8 \text{ Н}\cdot\text{м.}$$

24

Задача 2. Генератор постоянного тока параллельного возбуждения (рисунок 29) имеет номинальные данные: мощность $P_{НОМ}$, напряжение $U_{НОМ}$, частота вращения $n_{НОМ}$, сопротивление обмоток в цепи якоря, приведенное к рабочей температуре, Σr , падение напряжения в щеточном контакте пары щеток $\Delta U_{Щ} = 2 \text{ В}$, сопротивление цепи обмотки возбуждения r_B , КПД в номинальном режиме $\eta_{НОМ}$, ток генератора $I_{НОМ}$, ток в цепи возбуждения I_B , ток в цепи якоря $I_{aНОМ}$, ЭДС якоря E_a НОМ, электромагнитная мощность $P_{ЭМ}$, электромагнитный момент при номинальной нагрузке $M_{НОМ}$, мощность приводного двигателя P_1 НОМ. Значения перечисленных параметров приведены в таблице 7. Требуется определить значения параметров, не указанных в таблице 7.

Таблица 7 Параметры генераторов постоянного тока параллельного возбуждения

Параметры	Вариант										
	X	1	2	3	4	5	6	7	8	9	10
$P_{НОМ}$, кВт	10	—	—	18	45	10	—	—	10	18	18
$U_{НОМ}$, В	230	230	460	220	—	230	230	460	230	230	230
$n_{НОМ}$, об/мин	1450	—	—	1450	1000	2900	—	—	1450	1500	1450
Σr , Ом	0,3	0,15	—	—	—	0,3	0,15	—	0,3	—	—
r_B , Ом	150	100	—	—	92	120	100	—	220	—	—

$\eta_{НОМ}, \%$	86,5	88	88	88,5	88	87,5	
$I_{НОМ}, А$	87		97,8	87			
$I_B, А$		4			4		
$I_a_{НОМ}, А$			75				75
$E_a, В$		480	240	477		480	240
$P_{ЭМ} НОМ,$ кВт		55			55		
$M_{НОМ}, Н \cdot м$	280	525			280	525	
$P_1 НОМ$	23		21		23		21

Решение

1 Номинальный ток на выходе генератора

$$I_{НОМ} = P_{НОМ} / U_{НОМ} = 10\,000 / 230 = 43,5 \text{ А.}$$

2 Ток в обмотке возбуждения

$$I_B = U_{НОМ} / r_B = 230 / 150 = 1,5 \text{ А.}$$

3 Ток в цепи якоря при номинальной нагрузке

$$I_a_{НОМ} = I_{НОМ} + I_B = 43,5 + 1,5 = 45 \text{ А.}$$

25

4 ЭДС якоря в номинальном режиме

$$E_a = U_{НОМ} + I_a_{НОМ} \cdot \Sigma r + \Delta U_{Щ} = 230 + 45 \cdot 0,3 + 2 = 245,5 \text{ В.}$$

5 Электромагнитная мощность генератора при номинальной нагрузке

$$P_{ЭМНОМ} = E_a \cdot I_a_{НОМ} = 245,5 \cdot 45 = 11\,047 \text{ Вт.}$$

6 Электромагнитный момент генератора в режиме номинальной нагрузки

$$M_{НОМ} = P_{ЭМ} / \omega_{НОМ} = P_{ЭМ} / \frac{\pi \cdot n_{НОМ}}{30} = \frac{11\,047}{\frac{\pi \cdot 1450}{30}} = 73 \text{ Н} \cdot \text{м.}$$

Задача 3. Двигатель постоянного тока параллельного возбуждения (рисунок 36) имеет следующие данные: номинальная мощность $P_{НОМ}$, напряжение питания $U_{НОМ}$, номинальная частота вращения $n_{НОМ}$,

сопротивление обмоток в цепи якоря Σr , сопротивление цепи возбуждения r_B , падение напряжения в щеточном контакте щеток $\Delta U_{Щ} = 2$ В. Значения перечисленных параметров приведены в таблице 8.

Таблица 8 Параметры двигателей постоянного тока параллельного возбуждения

Параметры	Вариант										
	X	1	2	3	4	5	6	7	8	9	10
$P_{НОМ}$, кВт	25	15	45	4,2	18	25	15	45	4,2	18	4,2
$U_{НОМ}$, В	440	220	440	220	220	220	220	440	220	220	220
$n_{НОМ}$, об/мин	1500	1000	1500	1500	1200	1500	1000	1500	1500	1200	1500
$\eta_{НОМ}$, %	85	83,8	88	78	84	88,5	83,8	88	78	84	78
Σr , Ом	0,15	0,12	0,13	0,15	0,12	0,15	0,12	0,13	0,15	0,12	0,15
r_B , Ом	88	73	88	64	73	88	73	88	64	73	64

Требуется определить потребляемый двигателем ток в режиме номинальной нагрузки $I_{НОМ}$, сопротивление пускового реостата $R_{ПР}$, при котором начальный пусковой ток в цепи якоря двигателя был бы равен $2,5 \cdot I_{aНОМ}$, начальный пусковой момент $M_{П}$, частоту вращения n_0 и ток I_0 в режиме холостого хода, номинальное изменение частоты вращения якоря двигателя при сбросе нагрузки. Влиянием реакции якоря пренебречь.

Решение

1 Мощность, потребляемая двигателем при номинальной нагрузке

$$P_1 \text{ НОМ} = P_{НОМ} / \eta_{НОМ} = 25 / 0,85 = 29,4 \text{ кВт.}$$

26

2 Ток, потребляемый двигателем при номинальной нагрузке,

$$I_{НОМ} = P_1 \text{ НОМ} / U_{НОМ} = 29,4 \cdot 10^3 / 440 = 67 \text{ А.}$$

3 Ток в цепи обмотки возбуждения

$$I_B = U_{НОМ} / r_B = 440 / 88 = 5 \text{ А.}$$

4 Ток в обмотке якоря

$$I_{aНОМ} = I_{НОМ} - I_B = 67 - 5 = 62 \text{ А.}$$

5 Начальный пусковой ток якоря при заданной кратности 2,5

$$I_{a\Pi} = 2,5 \cdot I_{aHOM} = 2,5 \cdot 62 = 155 \text{ A.}$$

6 Требуемое сопротивление цепи якоря при заданной кратности пускового тока 2,5

$$R_{a\Pi} = R_{\Pi P} + \Sigma r = U_{HOM} / I_{a\Pi} = 440 / 155 = 2,83 \text{ Ом.}$$

7 Сопротивление пускового реостата

$$R_{\Pi P} = R_{a\Pi} - \Sigma r = 2,83 - 0,15 = 2,68 \text{ Ом.}$$

8 ЭДС якоря в режиме номинальной нагрузки

$$E_{aHOM} = U_{HOM} - I_{aHOM} \cdot \Sigma r - \Delta U_{\text{Щ}} = 440 - 62 \cdot 0,15 - 2 = 428,7 \text{ В.}$$

9 Из выражения $E_a = C_E \cdot \Phi \cdot n$ определим

$$C_E \cdot \Phi = E_a / n = 428,7 / 1500 = 0,285;$$

отношение коэффициентов

$$C_M / C_E = [pN / (2 \cdot \pi \cdot a)] / [pN / (60 \cdot a)] = 9,55,$$

следовательно, в данном случае

$$C_M \cdot \Phi = 9,55 \cdot C_E \cdot \Phi = 9,55 \cdot 0,285 = 2,72.$$

27

10 Начальный пусковой момент при заданной кратности пускового тока 2,5

$$M_{\Pi} = C_M \cdot \Phi \cdot I_{a\Pi} = 2,72 \cdot 155 = 422 \text{ Н} \cdot \text{м.}$$

11 Момент на валу двигателя при номинальной нагрузке

$$M_2 \text{ HOM} = P_{\text{HOM}} / \omega_{\text{HOM}} = P_{\text{HOM}} / \frac{\pi \cdot n_{\text{HOM}}}{30} = 25\,000 / \frac{\pi \cdot 1500}{30} = 159 \text{ Н} \cdot \text{м.}$$

12 Электромагнитный момент при номинальной нагрузке

$$M_{\text{HOM}} = P_{\text{ЭМ}} \text{ HOM} / \omega_{\text{HOM}} = P_{\text{ЭМ}} \text{ HOM} / \frac{\pi \cdot n_{\text{HOM}}}{30} = 26\,579 / \frac{\pi \cdot 1500}{30} = 169 \text{ Н} \cdot \text{м,}$$

где электромагнитная мощность при номинальной нагрузке

$$P_{ЭМ\ NOM} = E_{a\ NOM} \cdot I_{a\ NOM} = 428,7 \cdot 62 = 26\ 579\ \text{Вт.}$$

13 Момент холостого хода

$$M_0 = M_{NOM} - M_{2\ NOM} = 169 - 159 = 10\ \text{Н}\cdot\text{м.}$$

14 Ток якоря в режиме холостого хода

$$I_{a0} = M_0 / (C_M \cdot \Phi) = 10 / 2,72 = 3,68\ \text{А.}$$

15 ЭДС якоря в режиме холостого хода (принимая $\Delta U_{Щ} = 0$)

$$E_{a0} = U_{NOM} - I_{a0} \cdot \Sigma r = 440 - 3,68 \cdot 0,15 = 439\ \text{В.}$$

16 Частота вращения якоря в режиме холостого хода

$$n_0 = E_{a0} / (C_E \cdot \Phi) = 439 / 0,285 = 1540\ \text{об/мин.}$$

17 Номинальное изменение частоты вращения двигателя при сбросе нагрузки

$$\Delta n_{NOM} = \frac{n_0 - n_{NOM}}{n_{NOM}} \cdot 100 = \frac{1540 - 1500}{1500} \cdot 100 = 2,66\ \%.$$

n_{NOM}

1500

28

Задача 4. В таблице 9 даны значения параметров двигателя постоянного тока независимого возбуждения: номинальная мощность двигателя P_{NOM} , напряжение питания цепи якоря U_{NOM} , напряжение питания цепи возбуждения U_B , частота вращения якоря в номинальном режиме n_{NOM} , сопротивления цепи якоря Σr и цепи возбуждения r_B , приведенные к рабочей температуре, падение напряжения в щеточном контакте при номинальном токе $\Delta U_{Щ} = 2\ \text{В}$, номинальное изменение напряжения при сбросе нагрузки $\Delta n_{NOM} = 8,0\ \%$, ток якоря в режиме холостого хода I_0 . Требуется определить все виды потерь и КПД двигателя.

Таблица 9 Параметры двигателей постоянного тока независимого возбуждения

Параметры	Вариант									
	X	1	2	3	4	5	6	7	8	9

PHOM, кВт	25	40	53	75	16	11	40	53	75	16	11
UHOM, В	440	440	440	440	220	220	440	440	440	220	220
UB, В	220	220	220	220	220	110	220	220	220	220	110
I0, А	6,0	7,5	8,0	10,8	8,7	5,8	7,5	8,0	10,8	8,7	5,8
Σ r, Ом	0,30	0,17	0,12	0,70	0,18	0,27	0,17	0,12	0,70	0,18	0,27
rB, Ом	60	55	42	40	60	27	55	42	40	60	27
nНОМ, об/мин	2200	1000	2360	3150	1500	800	1000	2360	3150	1500	800

Решение

1 Частота вращения в режиме холостого хода

$$n_0 = n_{НОМ} \cdot [1 + (\Delta n_{НОМ}/100)] = 2200 \cdot (1 + 8/100) = 2376 \text{ об/мин.}$$

2 ЭДС якоря в режиме холостого хода (падением напряжения в щеточном контакте пренебрегаем ввиду его незначительной величины в режиме холостого хода)

$$E_{a0} = U_{НОМ} - I_0 \cdot \Sigma r = 440 - 6 \cdot 0,3 = 438,2 \text{ В.}$$

3 Момент в режиме холостого хода

$$\frac{\pi \cdot 2200}{30}$$

$$M_0 = E_{a0} \cdot I_0 / \omega_0 = 438,2 \cdot 6 / 30 = 10,6 \text{ Н} \cdot \text{м.}$$

4 Момент на валу двигателя в режиме номинальной нагрузки

$$\frac{\pi \cdot n_{НОМ} \pi \cdot 2200}{30}$$

$$M_2 \text{ НОМ} = P_{НОМ} / \omega_{НОМ} = P_{НОМ} / \frac{2\pi \cdot 2200}{30} = 25000 / 30 = 108,5 \text{ Н} \cdot \text{м.}$$

5 Электромагнитный момент двигателя при номинальной нагрузке

$$M_{НОМ} = M_0 + M_2 \text{ НОМ} = 10,6 + 108,5 = 119 \text{ Н} \cdot \text{м.}$$

6 Электромагнитная мощность двигателя в режиме номинальной нагрузки

$$P_{ЭМ \text{ НОМ}} = M_{НОМ} \cdot \omega_{НОМ} = \frac{\pi \cdot n_{НОМ}}{30} \cdot \frac{\pi \cdot 2200}{30} = 119 \cdot 30 = 27490 \text{ Вт.}$$

7 ЭДС якоря в режиме холостого хода можно представить как $E_{a0} = C_E \cdot \Phi \cdot n_0$, откуда

$$C_E \cdot \Phi = E_{a0} / n_0 = 438,2 / 2376 = 0,185,$$

но так как $C_M / C_E = 9,55$, то $C_M \cdot \Phi = 9,55 \cdot C_E \cdot \Phi = 9,55 \cdot 0,185 = 1,77$.

Из выражения электромагнитного момента в режиме номинальной нагрузки

$$M_{НОМ} = C_M \cdot \Phi \cdot I_{aНОМ}$$

определим значение тока якоря в режиме номинальной нагрузки

$$I_{aНОМ} = M_{НОМ} / (C_M \cdot \Phi) = 119 / 1,77 = 67 \text{ А.}$$

8 Сумма магнитных и механических потерь двигателя пропорциональна моменту холостого хода

$$\frac{\pi \cdot 2376}{30}$$

$$P_{МАГН} + P_{МЕХ} = M_0 \cdot \omega_0 = 10,6 \cdot 30 = 2644 \text{ Вт.}$$

9 Электрические потери в цепи обмотки якоря

$$P_{aЭ} = I_{aНОМ}^2 \cdot \Sigma r = 672 \cdot 0,3 = 1347 \text{ Вт.}$$

10 Электрические потери в щеточном контакте якоря

$$P_{ЩЭ} = I_{aНОМ} \cdot \Delta U_{Щ} = 67 \cdot 2 = 134 \text{ Вт.}$$

11 Мощность, подводимая к цепи якоря, в номинальном режиме

$$P_{1aНОМ} = U_{НОМ} \cdot I_{aНОМ} = 440 \cdot 67 = 29480 \text{ Вт.}$$

12 Ток в обмотке возбуждения

$$I_B = U_B / r_B = 220 / 60 = 3,7 \text{ А.}$$

30

13 Мощность в цепи возбуждения

$$P_B = U_B \cdot I_B = 220 \cdot 3,7 = 814 \text{ Вт.}$$

14 Мощность, потребляемая двигателем в режиме номинальной нагрузки,

$$P1 \text{ НОМ} = P1a \text{ НОМ} + P_B = 29\,480 + 814 = 30\,295 \text{ Вт или } 30,3 \text{ кВт.}$$

15 КПД двигателя в номинальном режиме

$$\eta_{\text{НОМ}} = (P_{\text{НОМ}}/P1 \text{ НОМ}) \cdot 100 = (25/30,3) \cdot 100 = 82,5 \text{ \%}.$$

Задача 5. В таблице 10 приведены данные каталога на двигатели постоянного тока независимого возбуждения серии 2П: номинальная мощность $P_{\text{НОМ}}$, номинальное напряжение, подводимое к цепи якоря, $U_{\text{НОМ}}$, номинальная частота вращения $n_{\text{НОМ}}$, КПД двигателя $\eta_{\text{НОМ}}$, сопротивление цепи якоря, приведенное к рабочей температуре, Σr . Требуется определить сопротивление добавочного резистора R_D , который следует включить в цепь якоря, чтобы при номинальной нагрузке двигателя частота вращения якоря составила $0,5 n_{\text{НОМ}}$; построить естественную и искусственную механические характеристики двигателя.

Таблица 10

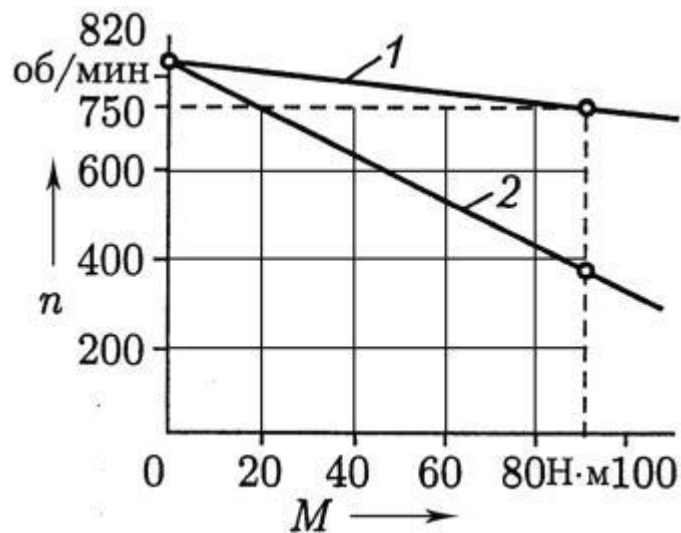
Параметры двигателей постоянного тока независимого возбуждения серии 2П

Тип двигателя	$P_{\text{НОМ}}$, кВт	$U_{\text{НОМ}}$, В	$n_{\text{НОМ}}$, об/мин	$\eta_{\text{НОМ}}$, %	Σr , Ом	Вариант
2ПО200L	7,1	220	750	83,5	0,48	X
2ПО200M	20	440	2200	90	0,28	1
2ПФ200M	30	440	2200	90	0,22	2
2ПФ200L	20	220	1000	85,5	0,18	3
2ПН225M	37	220	1500	86,5	0,07	4
2ПФ225M	10	220	500	74,5	0,58	5
2ПО180M	17	440	3000	90	0,31	6
2ПН225M	37	220	1500	86,5	0,07	7
2ПФ225M	10	220	500	74,5	0,58	8
2ПО180M	17	440	3000	90	0,31	9
2ПО200M	20	440	2200	90	0,28	10

Решение варианта с двигателем 2ПО200L.

1 Ток в цепи якоря в режиме номинальной нагрузки при $n_{\text{НОМ}} = 750$ об/мин

$$I_{a \text{ НОМ}} = P_{\text{НОМ}} / (\eta_{\text{НОМ}} \cdot U_{\text{НОМ}}) = 7,1 \cdot 10^3 / (0,835 \cdot 220) = 38,6 \text{ А.}$$



31

2 ЭДС в режиме номинальной нагрузки (падением напряжения в щеточном контакте пренебрегаем)

$$E_{НОМ} = U_{НОМ} - I_a \cdot R_a = 220 - 38,6 \cdot 0,48 = 201,5 \text{ В.}$$

3 Частота вращения идеального холостого хода

$$n_0 = n_{НОМ} \cdot (U_{НОМ} / E_{НОМ}) = 750 \cdot (220 / 201,5) = 820 \text{ об/мин.}$$

4 Номинальный момент на валу двигателя

$$\frac{\pi \cdot n_{НОМ}}{30} \quad \frac{\pi \cdot 750}{30}$$

$$M_{2 \text{ НОМ}} = P_{НОМ} / \omega_{НОМ} = P_{НОМ} / \left(\frac{\pi \cdot n_{НОМ}}{30} \right) = 7100 / \left(\frac{\pi \cdot 750}{30} \right) = 90 \text{ Н·м.}$$

По полученным данным строим естественную механическую характеристику (рисунок 53, график 1).

Рисунок 53 – Механические характеристики двигателя постоянного тока

5 Частота вращения при включении резистора $rД$

$$n' = 0,5 n_{НОМ} = 0,5 \cdot 750 = 375 \text{ об/мин.}$$

По вычисленным данным строим искусственную механическую характеристику двигателя (см. рисунок 53, график 2).

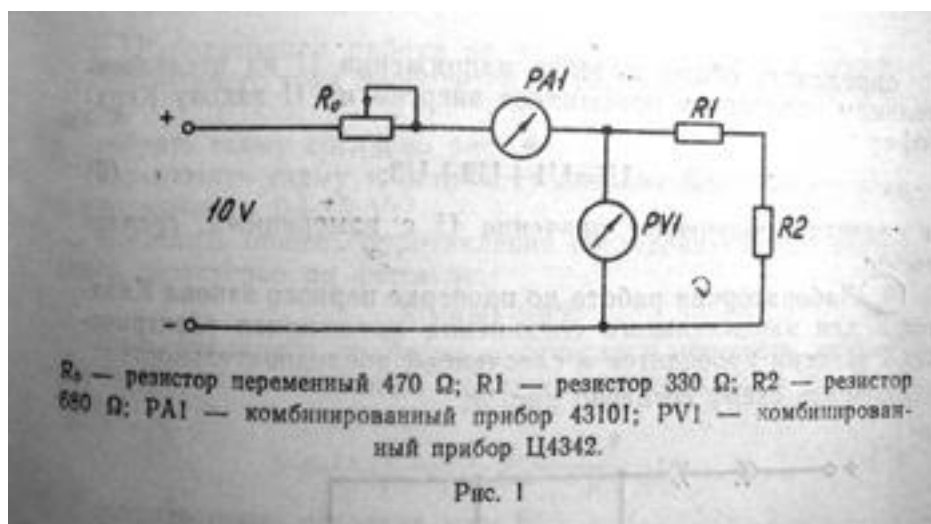
6 Сопротивление резистора $rД$

$$rД = (U_{НОМ}/I_{aНОМ}) \cdot [1 - n'/n_0] - \Sigma r =$$
$$= (220/38,6) \cdot [1 - (375/820)] - 0,48 = 2,61 \text{ Ом.}$$

Лабораторная работа №1 Определение значения сопротивления с помощью амперметра и вольтметра.

Порядок выполнения работы.

1. Собрать схему согласно рис. 1.



2. Подключить схему к источнику питания 0-15В и установить напряжение на входе схемы 10В.

3. Ручку переменного резистора R_0 поочерёдно установить в крайнее левое, среднее и крайнее правое положение, занести в протокол испытаний показания приборов U и I .

4. Рассчитать значение сопротивления исследуемого участка цепи трёх положений ручки R_0 по формуле:

$$R_{1,2} = U / I$$

5. Определить среднее арифметическое значение результатов трёх наблюдений по формуле:

$$/ 3$$

$$R_{1,2cp} = R_{1,2'} + R_{1,2''} + R_{1,2*}$$

6. Вычислить абсолютные погрешности измерения сопротивления методом, амперметра и вольтметра для каждого положения ручки R_0 по формуле:

$$\Delta = R_{1,2cp} - R_{1,2}$$

7. Вычислить относительные погрешности косвенных измерений сопротивления участка цепи по формуле:

$$\sigma = \Delta \cdot 100 / R_{1,2cp}$$

8. Данные расчётов занести в протокол.

9. Сделать выводы по работе.

Лабораторная работа №2 Исследование последовательного соединения приёмников электроэнергии и проверка падения напряжения на отдельных приёмниках по закону Ома.

Порядок выполнения работы.

1. Собрать схему согласно рис. 2.

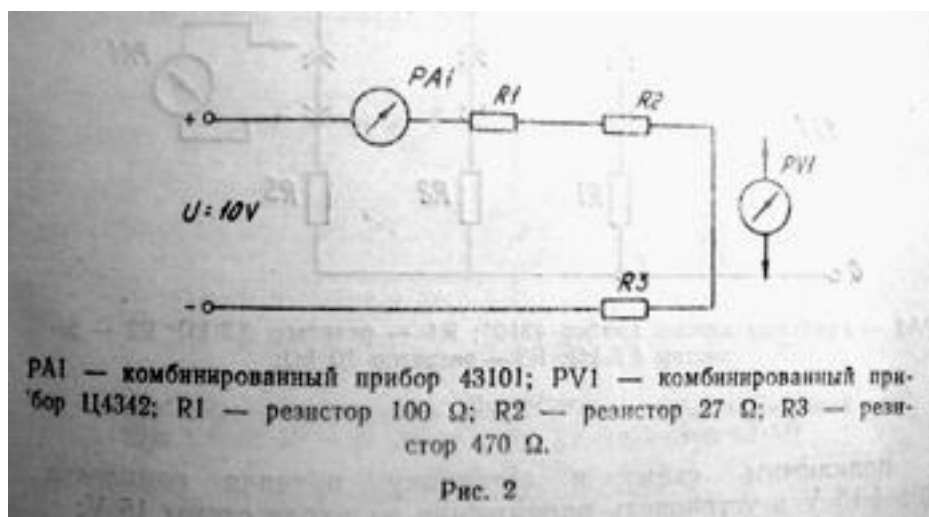


Рис.2

2. Измерить вольтметром общее падение напряжения U на последовательном соединении приёмников R_1 , R_2 и R_3 и на каждом из них и занести результаты измерений в протокол.
3. Измерить амперметром общий ток цепи I и результат измерения занести в протокол.
4. Рассчитать падение напряжения на отдельных приёмниках по закону Ома для участка цепи: $U_1=I \cdot R_1$, $U_2=I \cdot R_2$, $U_3=I \cdot R_3$ и сравнить полученные значения U_1 , U_2 , U_3 с измеренными, сделать вывод.
5. Определить общее падение напряжения U на последовательном соединении приёмников энергии по 2 закону Кирхгофа:

$$U=U_1+U_2+U_3$$

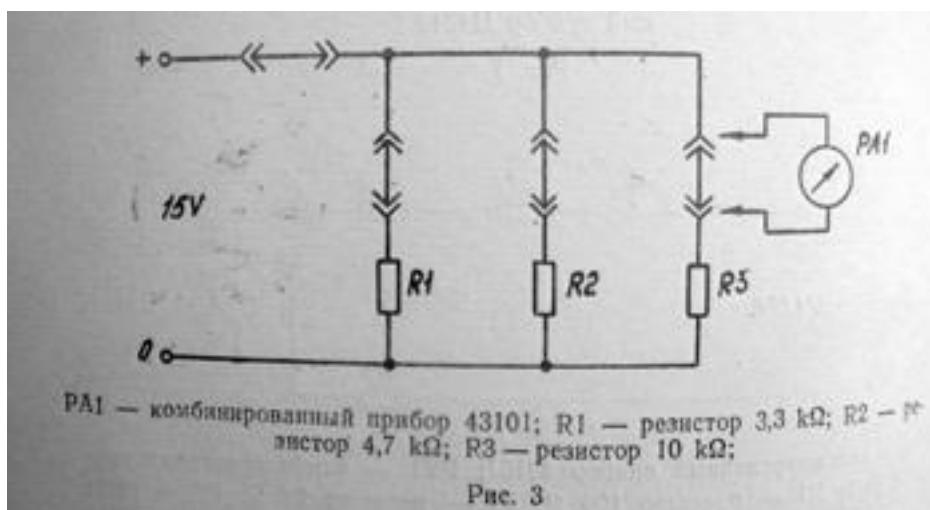
и сравнить полученное значение U с измеренным

6. Данные расчётов занести в протокол
7. Сделать выводы по работе.

Лабораторная работа №3 Проверка первого закона Кирхгофа для параллельного соединения приёмников электрической энергии.

Порядок выполнения работы.

1. Собрать схему согласно рис. 3.



2. Подключить схему к источнику питания 0-15В и установить напряжение на входе схемы 15В.
3. Измерить амперметром общий ток в неразветвлённой части электрической цепи и занести результаты измерений в таблицу.
4. Измерить поочерёдно амперметром токи I_1 , I_2 , I_3 , протекающие через приёмники R_1 , R_2 , R_3 и занести результаты измерений в таблицу.
5. Рассчитать силу тока в неразветвлённой части цепи по первому закону Кирхгофа:

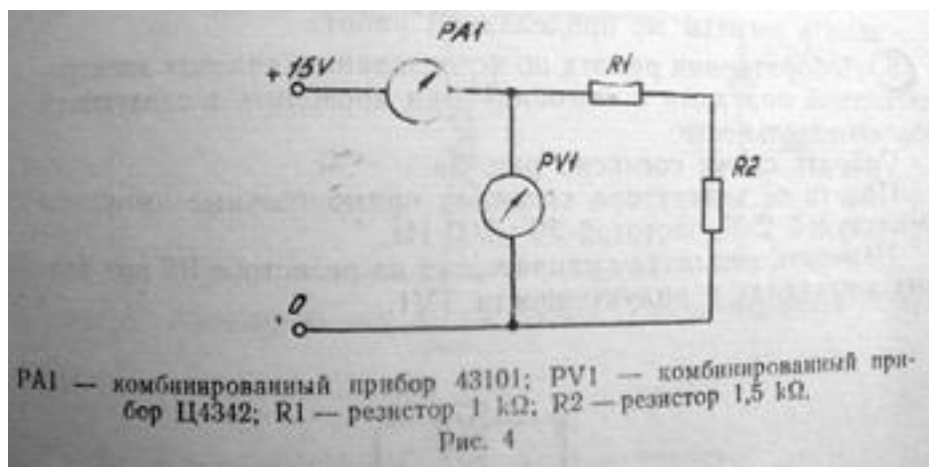
$$I = I_1 + I_2 + I_3$$

6. Сравнить полученное значение с измеренным
7. Данные расчётов занести в протокол
8. Сделать выводы по работе.

Лабораторная работа №4 Измерение работы мощности постоянного тока

Порядок выполнения работы.

1. Собрать схему согласно рис.4.



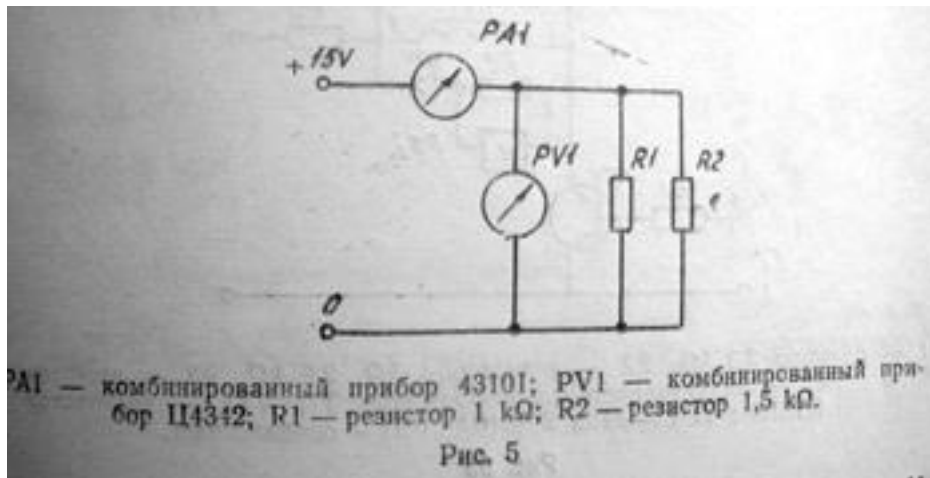
2. Подключить схему к источнику питания 0-15В
3. Вычислить общее сопротивление последовательного соединения резисторов по формуле:

$$R' = R_1 + R_2$$

4. Снять показания приборов и вычислить мощность, потребляемую последовательным соединением резисторов по формуле:

$$P=U_1 \cdot I_1 = I_1^2 \cdot R = U_1^2 / R'$$

5. Собрать схему согласно рис. 5.



6. Снять показания приборов и занести в таблицу.

7. Вычислить общее сопротивление параллельного соединения резисторов по формуле:

$$R'' = R_1 \cdot R_2 / (R_1 + R_2)$$

8. Вычислить мощность, потребляемую параллельным соединением резисторов по формуле:

$$P = U_2 \cdot I_2 = I_2^2 \cdot R'' = U_2^2 / R''$$

8. Вычислить работу электрического тока за время $t=10\text{min}$ по формуле:

$$A = P \cdot t$$

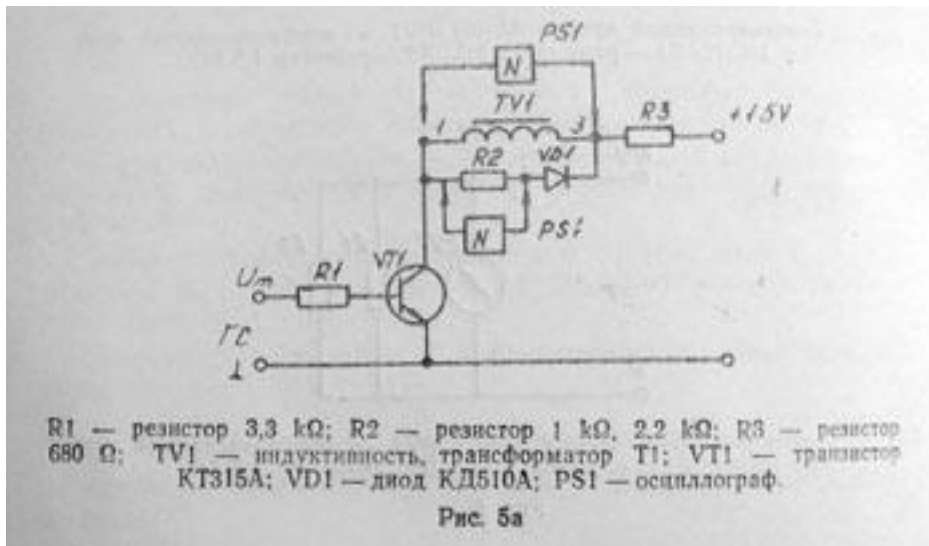
9. Результаты измерений и вычислений занести в таблицу.

10. Сделать выводы по проделанной работе.

Лабораторная работа №5 Исследование явления электромагнитной индукции и самоиндукции.

Порядок выполнения работы.

1. Собрать схему согласно рис. 5а.



2. Подать от генератора сигналов прямоугольные импульсы амплитудой 2В, частотой 50÷200Гц
3. Измерить амплитуду напряжения на резисторе $R2$ при разных номиналах индуктивности $TV1$.
4. Измерить длительность импульсов на резисторе $R2$ при различных значениях.
5. Пояснить осциллограммы.
6. ЭДС самоиндукции определяется выражением:

$$E_t = L \frac{di}{dt}$$

Решение этого дифференциального уравнения имеет вид:

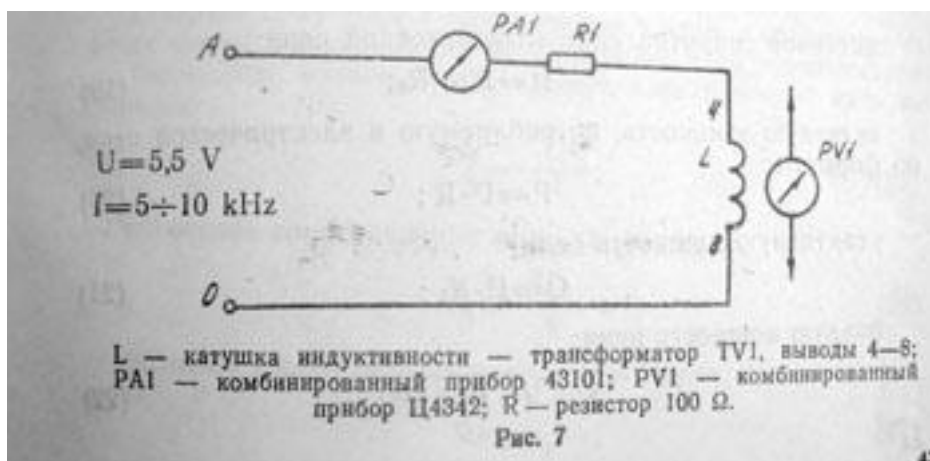
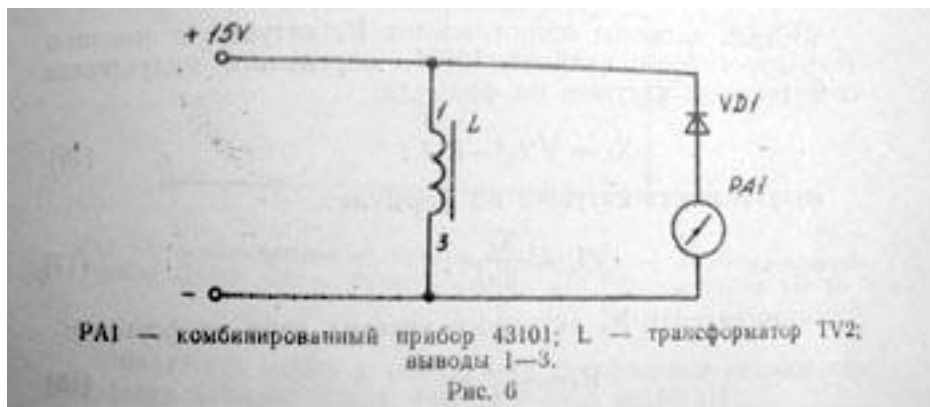
$$E_t = E_n \cdot e^{-t/\tau}$$

7. Сделать выводы по работе.

Лабораторная работа №6 Исследование электрической цепи переменного тока с активным и индуктивным сопротивлениями

Порядок выполнения работы.

1. Собрать схему согласно рис. 6.и рис 7.



2. Подключить схему к генератору трёхфазного напряжения клемм O и A частотой 5-10кГц.
3. Измерить силу тока в цепи I, напряжение на входе схемы U и падение напряжений на активном U_a и индуктивном U_k сопротивлениях.
4. Результаты измерений занести в таблицу
5. Вычислить полное сопротивление электрической цепи по формуле:

$$Z = U/I$$

6. Полное сопротивление катушки индуктивности Z_k по формуле:

$$Z_k = U_k/I$$

7. Измерив активное сопротивление R_k катушки с помощью комбинированного прибора, определить индуктивное сопротивление катушки по формуле:

$$X_l = \sqrt{Z_k^2 - R_k^2}$$

8. Индуктивность катушки по формуле:

$$L = X_l / 2\pi f$$

9. Сопротивление $R_{активного}$ участка цепи по формуле:

$$R_a = U_a/I$$

10. Активное сопротивление электрической цепи

$$R=R_a+R_k$$

11. Активную мощность, потребляемую в электрической цепи, по формуле:

$$P=I^2 \cdot R$$

12. Реактивную мощность цепи:

$$Q=I^2 \cdot X_l$$

13. Полную мощность цепи:

$$S=\sqrt{P^2+Q^2}$$

14. Угол сдвига фаз в цепи:

$$\cos\varphi=P/S, \varphi=\arccos P/S$$

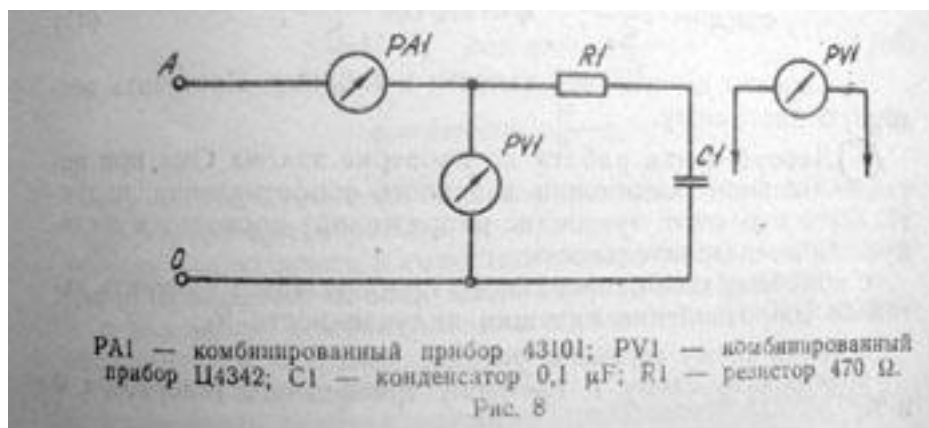
15. Данные расчётов занести в таблицу.

16. По результатам измерений и расчётов построить векторную диаграмму.

Лабораторная работа №7 Исследование электрической цепи переменного тока с активным и ёмкостным сопротивлениями.

Порядок выполнения работы.

1. Собрать схему согласно рис. 8.



2. Подключить схему к генератору трёхфазного напряжения, используя клеммы O и A, частотой от 5 до 10 кГц.

3. Измерить силу тока в электрической цепи, напряжение на входе схемы, на активном сопротивлении и на конденсаторе.

4. Вычислить: полное сопротивление электрической цепи по формуле:

$$Z=U/I$$

Ёмкостное сопротивление цепи по формуле:

$$X_c = U_r / I$$

Активное сопротивление цепи по формуле:

$$R = U_c / I$$

Активную мощность цепи по формуле:

$$P = I^2 \cdot R$$

Реактивную мощность цепи по формуле:

$$Q = I^2 \cdot X_c$$

Полную мощность цепи по формуле:

$$S = \sqrt{P^2 + Q^2}$$

Угол сдвига фаз в цепи:

$$\cos \varphi = P/S, \quad \varphi = \arccos P/S$$

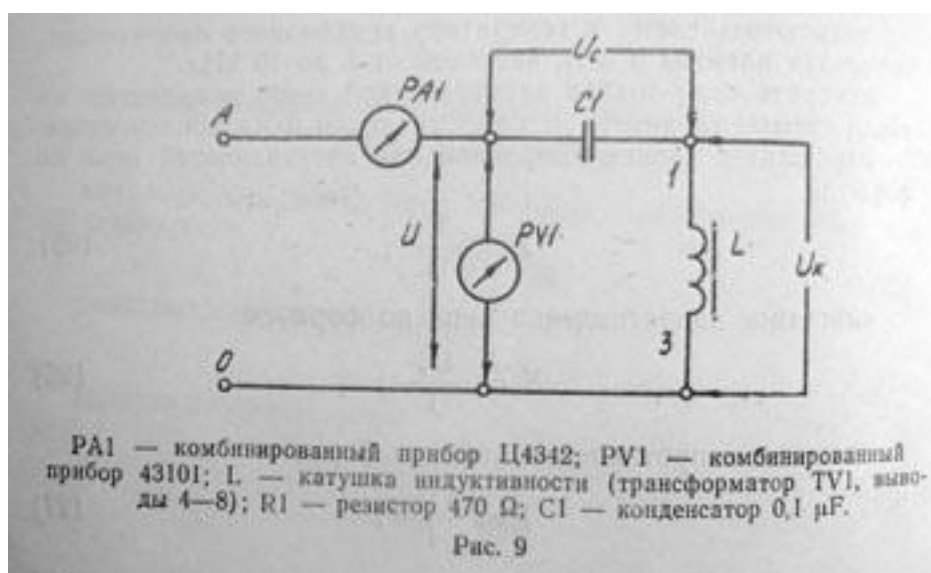
5. Результаты вычислений занести в таблицу.

6. Построить векторную диаграмму.

Лабораторная работа №8 Проверка закона Ома при последовательном соединении активного сопротивления, индуктивности и ёмкости (резонанс напряжений).

Порядок выполнения работы.

1. Собрать схему согласно рис. 9.



2. Подключить схему к клеммам трёхфазного генератора O и A.

3. Вращая ручкой регулировки частоты ГТ4, добиться резонанса.

4. Измерить ток цепи I, напряжение на контуре U, напряжений на конденсаторе и напряжение на катушке Uк и конденсаторе Uc

5. Вычислить по результатам измерений Z_1 , X_c , X_l , U_r , U_l , P , S , $\cos\phi$, ϕ по формулам:

$$Z_1 = U_k / I, \quad X_l = \sqrt{Z_1^2 - R_1^2}, \quad X_c = U_c / I, \quad U_r = I \cdot R, \quad U_l = I \cdot X_l, \quad P = U_r \cdot I, \quad S = U \cdot I, \\ \cos\phi = P/S, \quad \phi = \arccos P/S.$$

6. Результаты измерений и вычислений занести в таблицу.

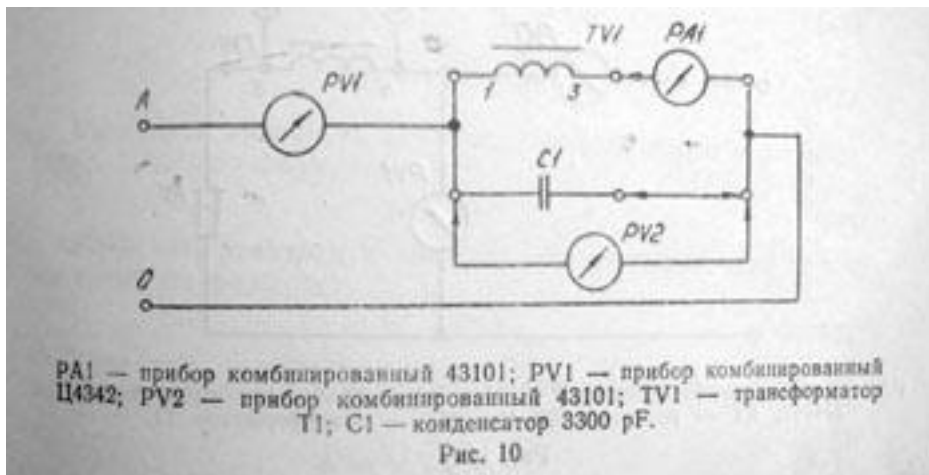
7. Сделать выводы по проделанной работе.

Лабораторная работа №9

Параллельное соединение индуктивного и ёмкостного сопротивлений (резонанс токов)

Порядок выполнения работы.

1. Собрать схему согласно рис. 10.



2. С помощью комбинированного прибора измерить сопротивление катушки индуктивности R_1 .

3. Подключить схему к клеммам трёхфазного генератора А и О.

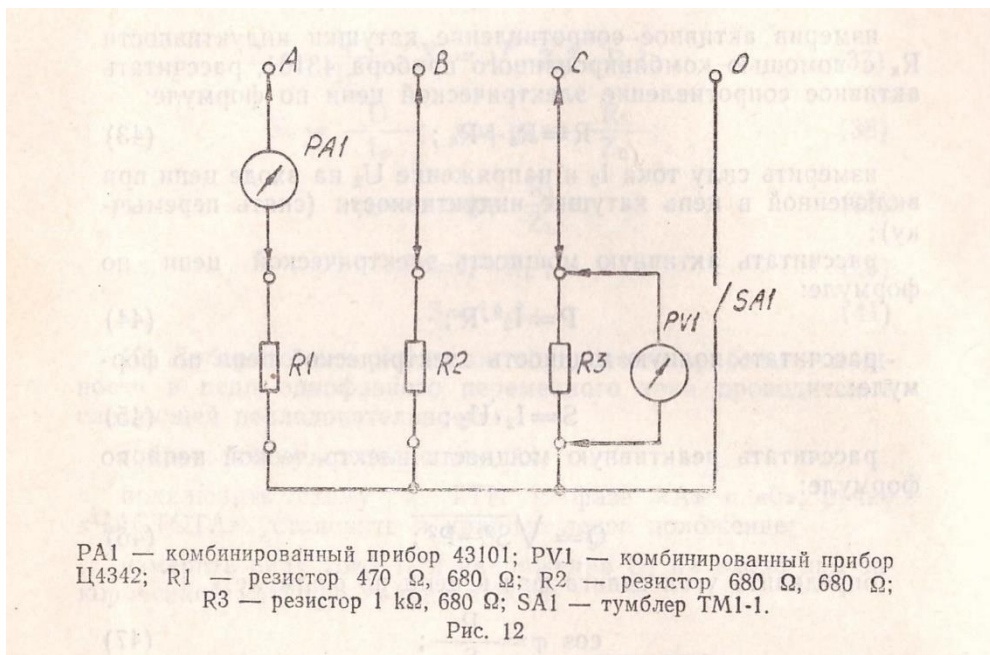
4. Измерить напряжение контура U , ток катушки I_l и ток конденсатора I_c при включении ёмкости 3300 пкФ.

5. Вычислить по результатам измерений: Z_1 , X_l , X_c , R , $\cos\phi$, ϕ , P , S по формулам:

$$Z_1 = U / I_1, \quad X_l = \sqrt{Z_1^2 - R_1^2}, \quad X_c = U / I_c \\ \cos\phi = R_1 / Z_1, \quad \phi = \arccos R_1 / Z_1, \quad P = I_l^2 \cdot R_1, \quad S = U \cdot I$$

Лабораторная работа по изучению трёхфазной цепи при соединении в звезду

1. Собрать схему согласно рисунка



2. Подключить схему к клеммам трёхфазного генератора
3. Соединить в звезду с симметричной нагрузкой во всех трёх фазах.
4. Измерить линейные и фазные токи и напряжения, проверить соотношения между линейными и фазными напряжениями при включённом и выключенном нулевом проводе.

Соотношения при соединении в звезду:

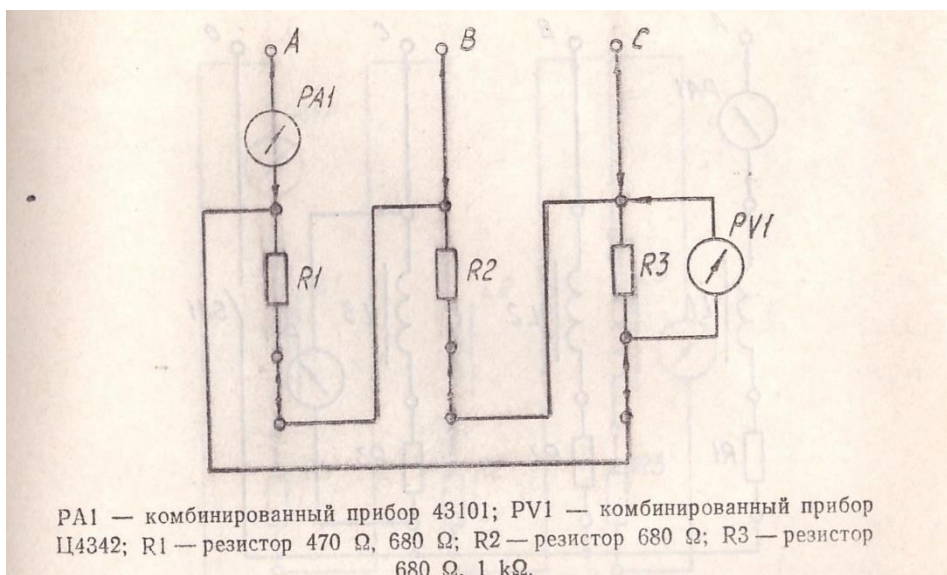
$$I_{\phi} = I_{л}, \quad U_{л} = \sqrt{3} U_{\phi}$$

5. Изменить нагрузку в фазах так, чтобы во всех трёх фазах была разная нагрузка.

6. Измерить линейные и фазные токи и напряжения, проверить соотношения между фазными и линейными напряжениями при выключенном и включённом нулевом проводе.

Лабораторная работа по изучению трёхфазной цепи при соединении в треугольник

5. Собрать схему согласно рисунка



6. Подключить схему к клеммам трёхфазного генератора
7. Соединить в треугольник с симметричной и несимметричной нагрузкой во всех трёх фазах.
8. Измерить линейные и фазные токи и напряжения, проверить соотношения между линейными и фазными напряжениями

Соотношения при соединении в треугольник:

$$I_{\phi} = \sqrt{3} I_{\text{л}}, U_{\text{л}} = U_{\phi}$$

Исследование АД с короткозамкнутым ротором.

Цель работы:

Экспериментальное определение механических и рабочих характеристик асинхронного электродвигателя с короткозамкнутым ротором.

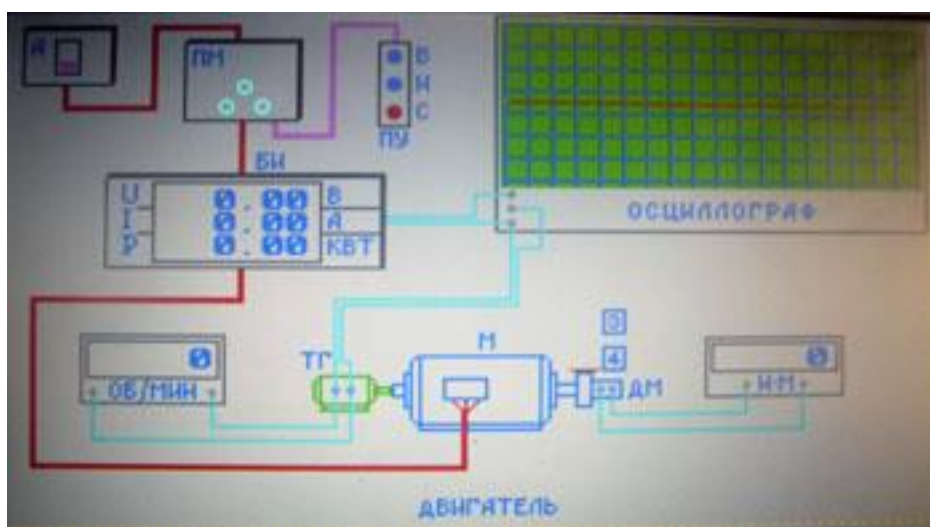
1. Описание модели стенда.

Модель лабораторного стенда содержит:

--модель исследуемого асинхронного ЭД с короткозамкнутым ротором М;

--датчик скорости(тахогенератор ТГ) и прибор, показывающий скорость вращения двигателя в об/мин;

- датчик момента сопротивления на валу двигателя ДМ и прибор, показывающий величину момента сопротивления в Нм;
- блок измерительный БИ с вольтметром, амперметром и ваттметром;
- автоматический выключатель(автомат) А;
- пускатель магнитный ПМ;
- пульт управления ПУ;
- осциллограф.



Электродвигатель М

Электродвигатель—асинхронный с короткозамкнутым ротором

Изменение нагрузки двигателя(момента сопротивления на валу) осуществляется нажатием клавиш 3 и 4.

Датчик скорости.

Датчиком скорости является тахогенератор ТГ, который жестко соединён с валом двигателя. Напряжение тахогенератора пропорционально скорости вращения двигателя.

Прибор, подключённый к тахогенератору, показывает величину скорости вращения двигателя в об/мин.

Датчик момента ДМ

Момент сопротивления на валу двигателя измеряется с помощью датчика и преобразуется в электрический сигнал—напряжение.

Прибор, подключённый к датчику, показывает величину момента сопротивления в Н.М

Автоматический выключатель А

Включение и выключение автомата осуществляется нажатием клавиши А. Состояние автомата характеризуется расположением закрашенного прямоугольника.

Нахождение закрашенного прямоугольника вверху соответствует включённому состоянию автомата.

Магнитный пускатель ПМ

Магнитный пускатель—реверсивный.

Включённому состоянию пускателя соответствует свечение трёх индикаторных ламп. При включении(вперёд) на двигатель подаётся трёхфазное напряжение прямой последовательности фаз А-В-С, а при включении(назад) —обратной А-С-В.

Пульт управления ПУ

Пульт управления имеет три кнопки:

В—(вперёд)—клавиша В

Н—(назад)—клавиша Н

С—(стоп)—клавиша С

Включение и выключение пускателя осуществляется нажатием на соответствующую клавишу.

Блок измерительный БИ

В блоке БИ находятся:

--вольтметр, измеряющий линейное напряжение U_L ;

--амперметр, измеряющий ток фазы статора I_f ;

--ваттметр, измеряющий мощность одной фазы P_f ;

--датчик тока, напряжение на выходе которого, пропорционально фазному току статора.

Осциллограф.

Осциллограф двухлучевой предназначен для визуального наблюдения за изменением тока и скорости двигателя.

Выходное напряжение датчика тока подаётся на первый вход осциллографа, а напряжение тахогенератора, пропорциональное скорости двигателя—на

второй. На экран осциллографа нанесена сетка, каждая клетка которой содержит 8*8 точек.

Развёртка осциллографа включается при включении пускателя.

2. Задание.

1. Зарисовать кривые изменения тока и скорости двигателя при пуске(вперёд) и (назад) при моменте сопротивления равном нулю(при пуске вхолостую).
2. Определить пусковой момент M_p двигателя.
3. Зарисовать кривые изменения тока и скорости двигателя при пуске(вперёд) и (назад) при моменте сопротивления равном (0,55—0,6) M_p .
4. Снять механическую и рабочие характеристики двигателя.
5. По экспериментальным данным построить механическую характеристику двигателя. (зависимость скорости вращения от вращающего момента).
6. Построить рабочие характеристики двигателя.
(Построить на одном графике зависимости скорости вращения, потребляемого из сети тока, вращающего момента, скольжения, коэффициента мощности и КПД от полезной мощности на валу).

3. Подготовка к лабораторной работе.

При подготовке к выполнению лабораторной работы необходимо проработать теоретический материал по следующим темам:

- устройство и принцип действия асинхронного двигателя;
- свойство саморегулирования;
- энергетические диаграммы;
- электромагнитный момент;
- механические и рабочие характеристики асинхронного двигателя;
- пуск асинхронного двигателя.

Для записи результатов измерений подготовьте таблицу по форме:

M	I	n	P1	P2	s	cosφ	η
H·M	A	Об/мин	кВт	кВт			

M—вращающий момент двигателя;

I=I_φ—ток двигателя;

n —скорость вращения;
 $P_1=3P_{\phi}$ —потребляемая мощность;
 $P_2=M \cdot n/9550$ —мощность на валу;
 $S=(n_1-n)/n_1$ —скольжение;
 $\cos\varphi=P_1/\sqrt{3} UI$ —коэффициент мощности;
 $\eta=P_2/P_1$ —коэффициент полезного действия.

4. Порядок выполнения лабораторной работы.

Выполнение первого пункта задания.

1. Нажав клавишу А , включите автоматический выключатель. Убедитесь в том, что момент сопротивления равен нулю. Если момент сопротивления не равен нулю, клавишей 4 установите $M=0$.
2. Нажав клавишу В, включите двигатель. Зарисуйте кривые тока и скорости при пуске двигателя (вперёд) вхолостую.
3. Остановите двигатель, нажав клавишу С.
4. Нажав клавишу Н , включите двигатель. Зарисуйте кривые тока и скорости при пуске двигателя (назад) вхолостую.
5. Остановите двигатель.

Выполнение второго пункта задания.

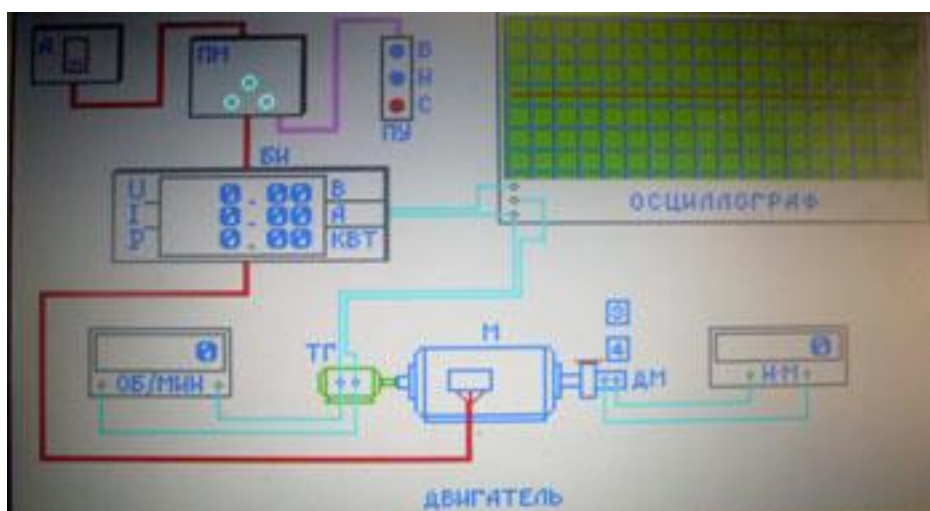
1. Нажимая на клавишу 3 , установите максимальное значение момента сопротивления, равное 1000НМ.
2. Включите двигатель, нажав клавишу В или Н.
3. Нажимая на клавишу 4 уменьшайте момент сопротивления и следите за током двигателя и скоростью. Как только ротор двигателя начнёт вращаться, вернитесь к предыдущему значению момента и запишите его. Это и будет пусковой момент двигателя $M_{п}$.

Выполнение третьего пункта задания

Третий пункт задания выполняется аналогично первому. Только момент сопротивления перед пуском двигателя следует установить в пределах от 0,55 $M_{п}$ до 0,6 $M_{п}$.

Выполнение четвёртого пункта задания.

1. Запустите двигатель (вперёд) вхолостую. Запишите показания приборов.
2. Увеличивая момент сопротивления от нуля до максимума, запишите показания приборов.
3. Остановите двигатель.
4. Повторить опыты, запустив двигатель (назад).



Исследование асинхронного двигателя с контактными кольцами.

Цель работы:

Экспериментальное определение механических характеристик асинхронного двигателя с контактными кольцами (двигателя с фазным ротором).

1. Описание модели стенда.

Модель лабораторного стенда содержит:

- модель исследуемого асинхронного двигателя с контактными кольцами М;
- командоконтроллер КК;
- магнитный контроллер МК;

--ящики сопротивлений ЯС;

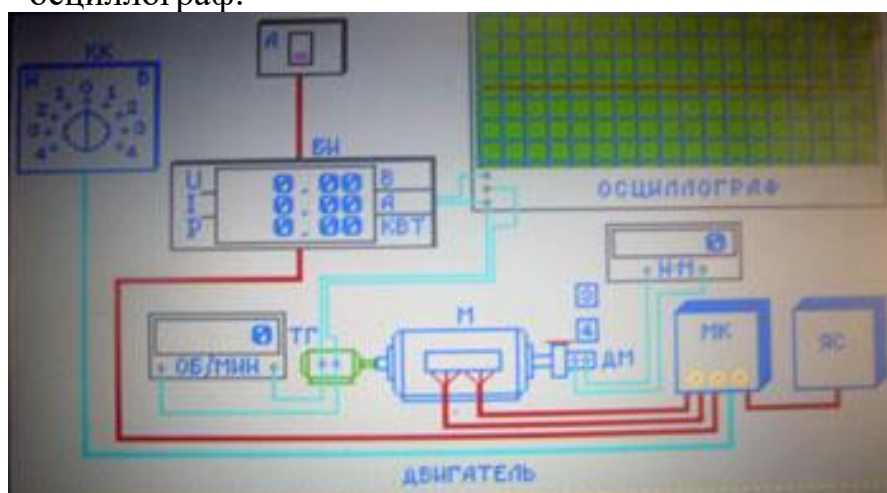
--датчик скорости(тахогенератор ТГ) и прибор, показывающий скорость вращения двигателя в об/мин;

--датчик момента сопротивления на валу двигателя ДМ и прибор, показывающий величину момента сопротивления в Нм;

--блок измерительный БИ с вольтметром, амперметром и ваттметром;

--автоматический выключатель (автомат) А;

--осциллограф.



Электродвигатель М.

Электродвигатель—асинхронный с контактными кольцами.

В ротор двигателя включены сопротивления, представленные в виде ящиков сопротивлений ЯС.

Статор и ротор двигателя, а также ящики сопротивлений соединены кабелями с магнитным контроллёром МК.

Изменение нагрузки двигателя (момента сопротивления на валу) осуществляется нажатием клавиш 3 и 4.

Магнитный контроллёр МК

С помощью магнитного контроллёра осуществляются необходимые переключения в статорной и роторной цепях электродвигателя. Переключения в силовых цепях производятся контакторами, расположенными в МК, катушки которых получают питание через контакты командоконтроллёра.

Напряжение на статор двигателя подаётся через контакторы направления (вперёд) и (назад).

В положении 0 ручки командоконтроллёра контакторы направления выключены, напряжение на статор двигателя не поступает.

При повороте ручки командоконтроллёра в направлении (вперёд) включается соответствующий контактор направления и на статор двигателя подаётся трёхфазное напряжение прямой последовательности фаз А-В-С.

При включении контактора направления (назад) на статор двигателя подаётся напряжение обратной последовательности фаз А-С-В.

О подаче напряжения на статор указывается свечением индикаторных ламп.

Командоконтроллёр КК

Скорость двигателя и направление вращения определяются положением ручки командоконтроллёра.

В исходном положении (положение-0) двигатель выключен. Для включения двигателя следует повернуть ручку командоконтроллёра в одно из положений (1—4).

Для включения (вперёд) и установки ручки командоконтроллёра в нужное положение следует нажимать клавишу В, а для включения (назад)—клавишу Н. Разгон двигателя должен начинаться всегда из исходного положения (положение 0).

При выключении автомата и затем последующего его включения, для включения двигателя следует вначале вернуть ручку командоконтроллёра нажатием на клавиши В или Н в исходное положение.

Датчик скорости.

Датчиком скорости является тахогенератор ТГ, который жёстко соединён с валом двигателя. Напряжение тахогенератора пропорционально скорости вращения двигателя.

Прибор, подключённый к тахогенератору, показывает величину скорости вращения двигателя в об/мин.

Датчик момента ДМ.

Момент сопротивления на валу двигателя измеряется с помощью датчика и преобразуется в электрический сигнал—напряжение. Прибор, подключённый к датчику, показывает величину момента сопротивления в Н·М.

Автоматический выключатель А.

Включение и выключение автомата осуществляется нажатием клавиши А. Состояние автомата характеризуется расположением закрашенного прямоугольника. Нахождение закрашенного прямоугольника вверху соответствует включённому состоянию автомата.

Блок измерительный БИ

В блоке БИ находятся:

- вольтметр, измеряющий линейное напряжение U_L ;
- амперметр, измеряющий ток фазы статора I_f ;
- ваттметр, измеряющий мощность одной фазы P_f ;
- датчик тока, напряжение на выходе которого, пропорционально фазному току статора.

Осциллограф.

Осциллограф двухлучевой предназначен для визуального наблюдения за изменением тока и скорости двигателя.

Выходное напряжение датчика тока подаётся на первый вход осциллографа, а напряжение тахогенератора, пропорциональное скорости двигателя—на второй. На экран осциллографа нанесена сетка, каждая клетка которой содержит 8×8 точек.

Развёртка осциллографа включается при включении пускателя.

2. Задание

1. Зарисовать кривые изменения тока и скорости двигателя при пуске (вперёд) вхолостую при переводе ручки командоконтроллёра из положения 0 в положение 4.
2. Определить значения пускового момента двигателя при всех положениях ручки командоконтроллёра.
3. Снять механические характеристики двигателя для всех положений ручки командоконтроллёра.
4. По экспериментальным данным построить механические характеристики двигателя (зависимости скорости вращения от вращающего момента).

3. Подготовка к лабораторной работе.

При подготовке к выполнению лабораторной работы необходимо проработать теоретический материал по следующим темам:

- устройство и принцип действия асинхронного двигателя;
- свойство саморегулирования;
- энергетические диаграммы;
- электромагнитный момент;
- механические и рабочие характеристики асинхронного двигателя;
- пуск асинхронного двигателя.

Для записи результатов измерений подготовьте таблицу по форме:

Направление вращения		Положение КК	
М	I	n	P1
H·M	A	Об/мин	кВт

М—вращающий момент двигателя;

$I=I_{\phi}$ —ток двигателя;

n—скорость вращения;

$P1=3R_{\phi}$ —потребляемая мощность.

4. Порядок выполнения лабораторной работы.

Выполнение первого пункта задания.

1. Нажав клавишу А, включите автоматический выключатель. Убедитесь в том, что момент сопротивления равен нулю. Если момент сопротивления не равен нулю, клавишей 4 установите $M=0$.

2. Нажимая на клавишу В переведите ручку командоконтроллера из положения 0 в положение 4.

3. Зарисуйте кривые тока и скорости при пуске двигателя (вперёд) вхолостую.

4. Остановите двигатель. Для этого, нажимая на клавишу Н, верните ручку командоконтроллера в положение 0.

Выполнение второго пункта задания.

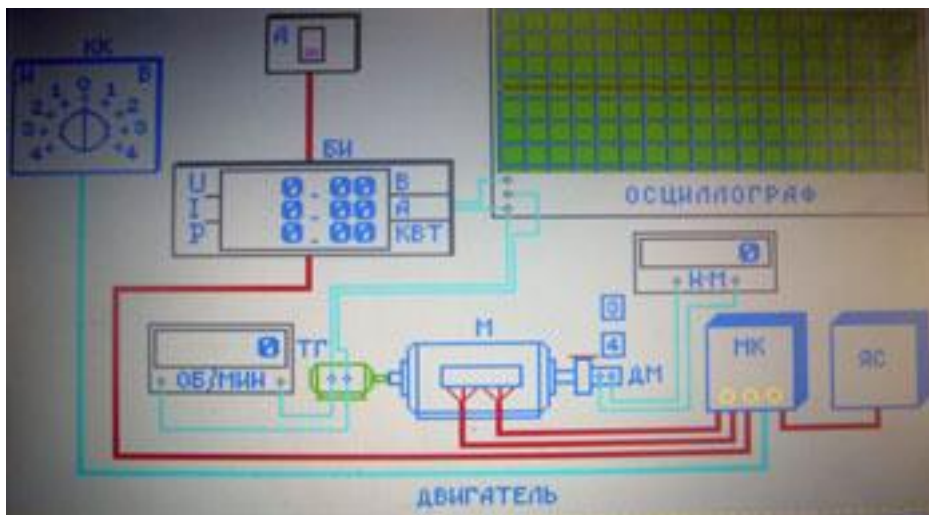
1. Нажимая на клавишу 3, установите максимальное значение момента сопротивления, равное 1000 НМ.
2. Нажав клавишу В, поверните ручку командоконтроллёра в положение 1. Нажимая на клавишу 4, уменьшайте момент сопротивления и следите за током двигателя и скоростью. Как только ротор двигателя начнёт вращаться, вернитесь к предыдущему значению момента и запишите его. Это и будет пусковой момент двигателя M_p при данном сопротивлении ротора.
3. Остановите двигатель, переведя ручку командоконтроллёра в положение 0. Установите максимальное значение момента сопротивления. Установите командоконтроллёр в положение 2 и определите пусковой момент.
4. Аналогично определите значения пускового момента для всех других положений командоконтроллёра, останавливая двигатель переводом ручки командоконтроллёра в положение 0.

Выполнение третьего пункта задания.

1. Установив ручку КК в положение 0, установите значение момента сопротивления равное 0.
2. Запустите двигатель вхолостую, установив КК в нужное положение.
3. Увеличивая момент сопротивления до максимального значения, записывайте показания приборов.
4. Опыты повторите для каждого положения ручки КК.

Назначение клавиш:

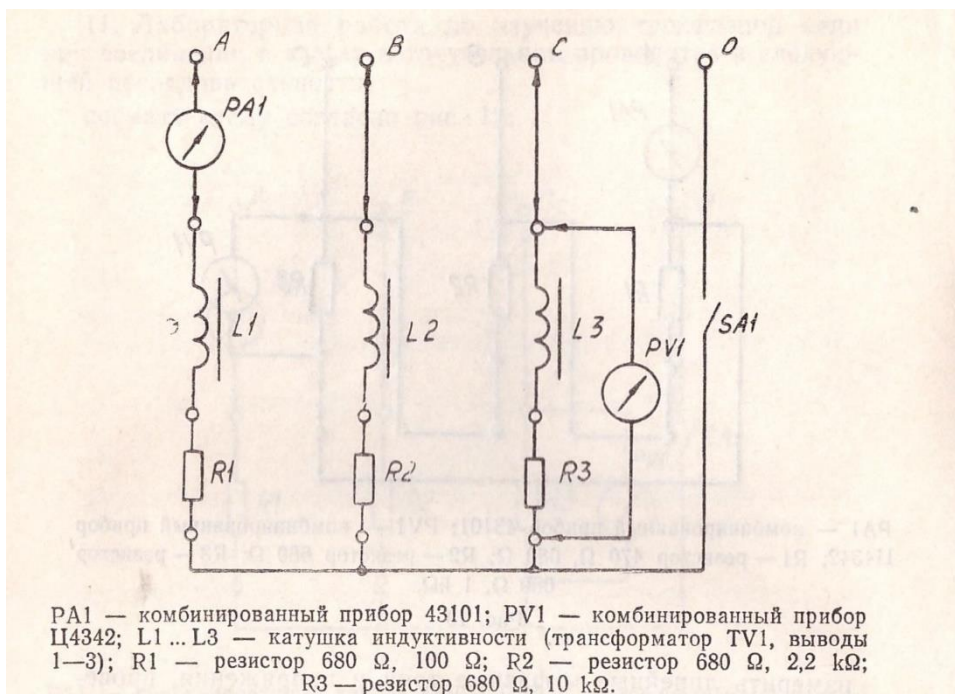
- 3—увеличение момента сопротивления;
- 4—уменьшение момента сопротивления;
- А—включение и выключение автомата;
- В—поворот ручки командоконтроллёра «вперёд»;
- Н—поворот ручки командоконтроллёра «назад».

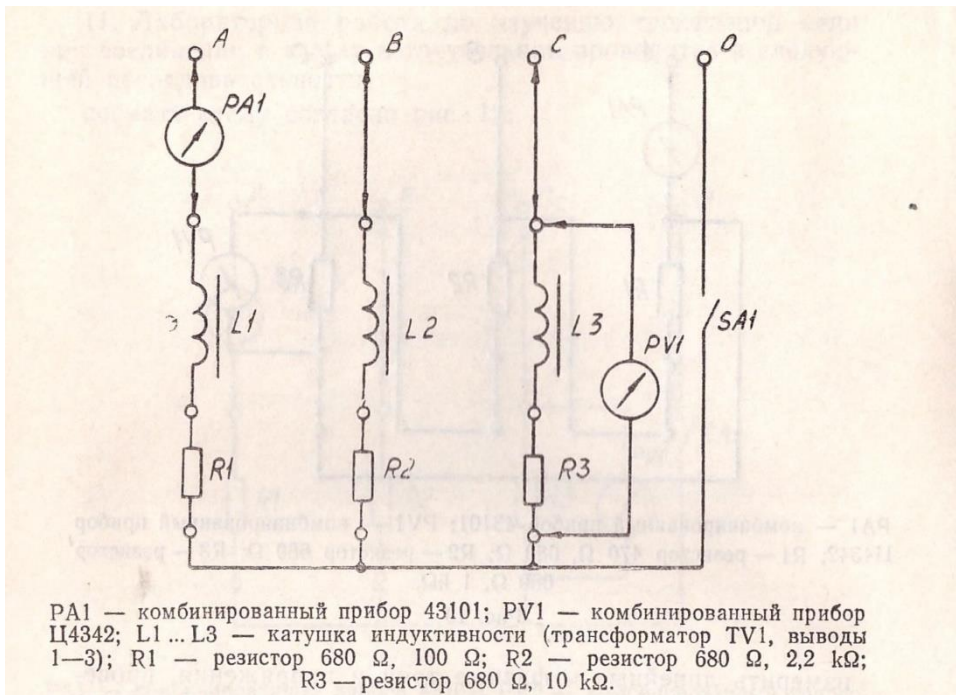


Лабораторная работа по определению мощности, коэффициента мощности в цепи переменного трёхфазного тока

Последовательность выполнения работы:

1. С помощью комбинированного прибора измерить активное сопротивление катушек индуктивности R^L
2. Собрать схему согласно рисунков.





3. Подключить схему к клеммам трёхфазного генератора.
4. Измерить ток I_ϕ и напряжение U_ϕ в каждой фазе при симметричной и несимметричной нагрузках с включенным и выключенным нулевым проводом.
5. Вычислить по результатам измерений: R_ϕ , P_ϕ , S_ϕ , $\cos\phi$, S , P .

И по формулам $R_\phi = R + R^L$, где R — сопротивления R_1, R_2, R_3 .

$P_\phi = I_\phi^2 \cdot R_\phi$, $S_\phi = U_\phi \cdot I_\phi$, $\cos\phi = P_\phi / S_\phi$

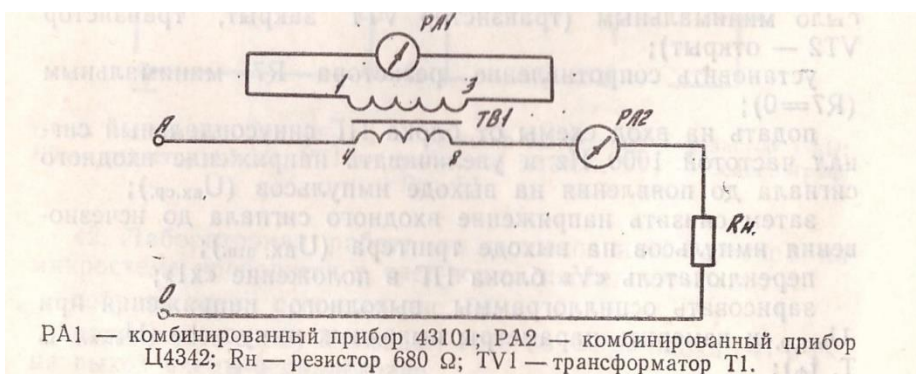
для симметричной нагрузки: $S = 3S_\phi$; $P = 3P_\phi$

для несимметричной нагрузки: $S = S_{\phi_1} + S_{\phi_2} + S_{\phi_3}$; $P = P_{\phi_1} + P_{\phi_2} + P_{\phi_3}$

Лабораторная работа по расширению пределов измерения с помощью трансформаторов.

Последовательность выполнения работы:

1. Собрать схему согласно рисунка



2. Подключить схему к клеммам А, О генератора трёхфазного напряжения.
3. Снять показания приборов.
4. Рассчитать коэффициент трансформации трансформатора по току:

$$K=I_2/I_1=W_1/W_2;$$

Где W_1, W_2 -число витков первичной и вторичной обмоток трансформатора,

I_1, I_2 -ток первичной и вторичной цепи.

5. Сравнить с данными трансформатора.

Критерии оценивания текущей аттестации

Критерии оценивания семинарского занятия.

Критерии оценки "5":

- обучающийся показывает глубокое и полное знание и понимание всего объёма программного материала, полное понимание сущности рассматриваемых понятий, явлений и закономерностей, теорий, взаимосвязей;
- умеет составить полный и правильный ответ на основе изученного материала, выделять главные положения, самостоятельно подтверждать ответ конкретными примерами, фактами;
- самостоятельно и аргументировано делать анализ, обобщения, выводы;
- устанавливать межпредметные (на основе ранее приобретенных знаний) и внутрипредметные связи;
- творчески применять полученные знания в незнакомой ситуации;
- последовательно, чётко, связно, обоснованно и безошибочно излагать учебный материал;
- давать ответ в логической последовательности с использованием принятой терминологии;
- делать собственные выводы;
- формулировать точное определение и истолкование основных понятий, законов, теорий;
- излагать материал литературным языком, правильно и обстоятельно отвечать на дополнительные вопросы преподавателя.
- самостоятельно и рационально использовать наглядные пособия, справочные материалы, учебник, дополнительную литературу, первоисточники;
- применять систему условных обозначений при ведении записей, сопровождающих ответ;
- использование для доказательства выводов из наблюдений и опытов;
- самостоятельно, уверенно и безошибочно применяет полученные знания в решении проблем на творческом уровне;
- допускает не более одного недочёта, который легко исправляет по требованию преподавателя.

Критерии оценки "4":

- обучающийся демонстрирует знания всего изученного программного материала;
- даёт полный и правильный ответ на основе изученной теории;

- допускает незначительные ошибки и недочёты при воспроизведении изученного материала;
- дает неполные определения понятий;
- небольшие неточности при использовании научных терминов или в выводах и обобщениях из наблюдений и опытов;
- материал излагает в определенной логической последовательности, при этом допускает одну негрубую ошибку или не более двух недочетов и может их исправить самостоятельно при требовании или при небольшой помощи преподавателя;
- в основном усвоил учебный материал, подтверждает ответ конкретными примерами;
- правильно отвечает на дополнительные вопросы преподавателя.
- умеет самостоятельно выделять главные положения в изученном материале;
- на основании фактов и примеров обобщает, делает выводы, устанавливает внутриспредметные связи;
- применяет полученные знания на практике в видоизменённой ситуации,
- соблюдает основные правила культуры устной речи и сопровождающей письменную, использует научные термины;
- не обладает достаточным навыком работы со справочной литературой, учебником, первоисточниками (правильно ориентируется, но работает медленно), допускает негрубые нарушения правил оформления письменных работ.

Критерии оценки "3":

- усвоил основное содержание учебного материала, имеет пробелы в усвоении материала, не препятствующие дальнейшему усвоению программного материала;
- материал излагает несистематизированно, фрагментарно, не всегда последовательно;
- показывает недостаточную сформированность отдельных знаний и умений; - выводы и обобщения аргументирует слабо, допускает в них ошибки.
- допускает ошибки и неточности в использовании научной терминологии, определения понятий дает недостаточно четкие;
- не использовал в качестве доказательства выводы и обобщения из наблюдений, фактов, опытов или допустил ошибки при их изложении;
- испытывает затруднения в применении знаний, необходимых для решения задач различных типов, при объяснении конкретных явлений на основе теорий и законов, или в подтверждении конкретных примеров практического применения теорий;
- отвечает неполно на вопросы преподавателя (упуская основное), или воспроизводит содержание текста учебника, но недостаточно понимает отдельные положения, имеющие важное значение в этом тексте;
- обнаруживает недостаточное понимание отдельных положений при воспроизведении текста учебника (записей, первоисточников) или отвечает неполно на вопросы преподавателя, допуская одну-две грубые ошибки.

Критерии оценки "2":

- не усвоил и не раскрыл основное содержание материала;
- не делает выводов и обобщений.
- не знает и не понимает значительную или основную часть программного материала в пределах поставленных вопросов или имеет слабо сформированные и неполные знания и не умеет применять их к решению конкретных вопросов и задач по образцу, или при ответе (на один вопрос) допускает более двух грубых ошибок, которые не может исправить даже при помощи преподавателя.

Оценка самостоятельных работ.

Критерии оценки "5":

- выполнил работу без ошибок и недочетов;
- допустил не более одного недочета.

Критерии оценки "4":

- обучающийся выполнил работу полностью, но допустил в ней не более одной негрубой ошибки и одного недочета, или не более двух недочетов.

Критерии оценки "3":

- если обучающийся правильно выполнил не менее половины работы или допустил: не более двух грубых ошибок или не более одной грубой и одной негрубой ошибки и одного недочета, или не более двух-трех негрубых ошибок, или одной негрубой ошибки и трех недочетов, или при отсутствии ошибок, но при наличии четырех-пяти недочетов.

Критерии оценки "2":

- допустил число ошибок и недочетов превосходящее норму, при которой может быть выставлена оценка "3" или если правильно выполнил менее половины работы

Оценка выполнения практических работ.

Критерии оценки "5":

- правильно определил цель работы;
- выполнил работу в полном объеме с соблюдением необходимой последовательности проведения опытов и измерений;
- научно грамотно, логично описал наблюдения и сформулировал выводы.
- в представленном отчете правильно и аккуратно выполнил все записи, таблицы, вычисления и сделал выводы;
- проявляет организационно-трудовые умения (поддерживает чистоту рабочего места и порядок на столе, экономно использует расходные материалы).
- работу осуществляет по плану с учетом техники безопасности и правил работы с материалами и оборудованием.

Критерии оценки "4" соответствуют требованиям к оценке "5", но имеет место нарушения:

- работу проводил в условиях, не обеспечивающих достаточной точности или было допущено два-три недочета, или не более одной негрубой ошибки и одного недочета, или в описании наблюдений из опыта допустил неточности, выводы сделал неполные.

Критерии оценки "3":

- правильно определил цель работы;
- работу выполняет правильно не менее чем наполовину, однако объем выполненной части таков, что позволяет получить правильные результаты и выводы по основным, принципиально важным задачам работы;
- работа проводилась в нерациональных условиях, что привело к получению результатов с большей погрешностью или в отчете были допущены в общей сложности не более двух ошибок (в записях единиц, измерениях, в вычислениях, таблицах) не принципиального для данной работы характера, но повлиявших на результат выполнения;
- допускает грубую ошибку в ходе работы (в объяснении, в оформлении работы, в соблюдении правил техники безопасности при работе с оборудованием), которая исправляется по требованию преподавателя.

Критерии оценки "2":

- не определил самостоятельно цель опыта;
- выполнил работу не полностью;
- вычисления, производились неправильно или в ходе работы и в отчете обнаружилось в совокупности все недостатки, отмеченные в требованиях к оценке "3";
- допускает две (и более) грубые ошибки в объяснении, в оформлении работы, в соблюдении правил техники безопасности при работе с оборудованием, которые не может исправить даже по требованию преподавателя.

Оценка тестовых заданий.

«отлично» 5 ответов

«хорошо» 4 ответов

«удовлетворительно» 3 ответов

«неудовлетворительно» 2 и ниже ответов

Разработчики:



преподаватель высшей квалификационной категории В.М. Набока

ФОС обсужден на заседании предметно-цикловой комиссии социально-экономических дисциплин протокол № 8 от 29 марта 2023

Председатель
(подпись)

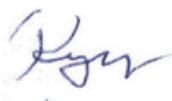
ПЦК



Хуснудинова Е.А.
(И.О. Фамилия)

СОГЛАСОВАНО:

Внешний эксперт:



Г.С.Кудряшев