

Документ подписан простой электронной подписью
Информация о владельце:
ФИО: Дмитриев Николай Николаевич
Должность: Ректор
Дата подписания: 09.06.2026 05:45:50
Уникальный программный ключ:
f7c6227919e4cdbfb4d7b680e81ff8552b771b0e



Министерство сельского хозяйства Российской Федерации
Федеральное государственное бюджетное образовательное учреждение
высшего образования
Иркутская государственная аграрная академия наук имени А.А.Ежевского
Колледж автомобильного транспорта и агротехнологий

М.В.Синько

Автомобильные двигатели

Учебное пособие по МДК 01.01 Устройство автомобилей

Специальность 23.02.07 «Техническое обслуживание и ремонт
двигателей, систем и агрегатов»,
35.02.16 «Эксплуатация и ремонт сельскохозяйственной техники и оборудова-
ния»

Иркутск 2025

УДК. 629.113.004(075.32)

B181

Синько Марина Васильевна. Автомобильные двигатели: Учебное пособие
Иркутск: Издательство ИрГАУ, 2025. - 174 с.

Рекомендовано к печати предметно-цикловой комиссией Колледжа автомобильного транспорта и агротехнологий ФГБОУ ВО ИрГАУ (протокол № ___ от 2025 г.).

Рекомендовано к печати предметно-цикловой комиссией Колледжа автомобильного транспорта и агротехнологий ФГБОУ ВО ИрГАУ (протокол № ___ от ___ 202__ г.).

Рецензенты:

Заведующий кафедрой ЭМТП, БЖД и ПО Ир ГАУ, к.т.н., доцент П.И.Ильин

Преподаватель колледжа автомобильного транспорта и агротехнологий, к. т. н., доцент В.А.Беломестных

Учебно-методическое пособие подготовлено в соответствии с требованиями Федерального государственного образовательного стандарта СПО и программ по:

«МДК 01.01 Устройство автомобилей»

«МДК 01.02 Автомобильные эксплуатационные материалы»

«МДК 01.04 Техническое обслуживание и ремонт автомобильных двигателей»

«МДК 01.05 Техническое обслуживание и ремонт электрооборудования и электронных систем автомобилей», специальность 23.02.07 «Техническое обслуживание и ремонт двигателей, систем и агрегатов»

«МДК 01.01 Назначение и общее устройство тракторов, автомобилей и сельскохозяйственных машин»

«МДК 01.02 Подготовка тракторов и сельскохозяйственных машин и механизмов к работе», специальность 35.02.16 «Эксплуатация и ремонт сельскохозяйственной техники и оборудования» в качестве учебно-методического пособия. В учебном пособии приведены необходимые иллюстрации и схемы, дополняющие основной текст.

© Синько М.В., 2025.

© Издательство ИрГАУ, 2025

Оглавление

Введение.....	6
1 Общие сведения об автомобильных двигателях.....	9
1.1 Понятие «двигатель внутреннего сгорания». Классификация двигателей.....	9
1.2 Общее устройство двигателя.....	11
1.3 Основные параметры двигателя.....	12
1.4 Рабочие циклы двигателей.....	15
1.4.1 Рабочий цикл четырехтактного бензинового двигателя.....	15
1.4.2 Рабочий цикл четырехтактного дизельного двигателя.....	17
1.4.3 Рабочий цикл двухтактного бензинового двигателя.....	20
1.5 Преимущества и недостатки различных типов двигателей.....	21
1.6 Наддув в дизельных двигателях.....	24
2 Кривошипно-шатунный механизм (КШМ).....	26
2.1 Общие сведения.....	26
2.2 Коленчатый вал.....	26
2.3 Гильзы цилиндров.....	31
2.4 Шатунно-поршневая группа.....	33
2.5 Маховик.....	42
3 Механизм газораспределения (ГРМ).....	44
3.1 Детали механизма газораспределения.....	46
3.2 Клапанный механизм.....	49
3.3 Фазы газораспределения.....	53
3.4 Изменяемые фазы газораспределения.....	56
4 Блок цилиндров.....	60
4.1 Головки блока цилиндров.....	63
4.2 Форма камеры сгорания.....	65
5 Смазочная система двигателя.....	68
5.1 Приборы смазочной системы.....	72
5.2 Вентиляция картера.....	76
6 Система охлаждения.....	80
6.1 Жидкостная система охлаждения.....	81

6.2 Воздушная система охлаждения.....	82
6.3 Приборы жидкостной системы охлаждения.....	83
6.4 Предпусковой подогреватель.....	89
7 Система питания карбюраторного двигателя.....	91
7.1 Горючая смесь.....	92
7.2 Простейший карбюратор.....	93
7.3 Работа карбюратора.....	94
7.4 Вспомогательные устройства карбюратора.....	96
7.4.1 Пусковое устройство.....	96
7.4.2 Система холостого хода.....	97
7.4.3 Главная дозирующая система.....	98
7.4.4 Система компенсации горючей смеси.....	99
7.5 Ограничитель максимальной частоты вращения коленчатого вала двигателя.....	103
8 Электронные системы впрыска топлива.....	105
8.1 Основные типы электронного впрыска топлива.....	106
8.2 Система выпуска отработавших газов.....	111
8.3 Система распределенного впрыска K-Jetronic.....	112
8.4 Приборы системы питания двигателя.....	118
8.5 Воздушный фильтр.....	120
8.6 Топливный насос.....	120
8.7 Топливные фильтры.....	121
9 Система питания двигателя, работающего на газовом топливе.....	127
9.1 Основные приборы газобаллонной установки.....	129
10 Система питания дизельных двигателей.....	133
10.1 Смесеобразование в дизельном двигателе.....	134
10.2 Период задержки самовоспламенения топлива.....	135
10.3 Приборы системы питания дизеля.....	135
10.4 Топливный насос высокого давления.....	139
10.5 Форсунки.....	142
10.6 Регулятор частоты вращения коленчатого вала.....	145
10.7 Система подачи и очистки воздуха.....	147
11 Система зажигания.....	149

11.1 Назначение системы зажигания.....	149
11.2 Принцип работы систем зажигания.....	149
11.2.1 Контактная (классическая) система зажигания.....	150
11.2.2 Контактно-транзисторная система зажигания.....	155
11.2.3 Конденсаторная система зажигания.....	156
11.2.4 Бесконтактно-транзисторная система зажигания.....	157
11.3 Приборы системы зажигания.....	159
12 Система запуска двигателя.....	166
12.1 Назначение и основные требования, предъявляемые к системе запуска	166
12.1.1 Стартер.....	167

Введение

Вот уже около 200 лет человек не может представить жизни без автомобиля. Первые попытки создания двигателя внутреннего сгорания относятся к XVII столетию. Опыты Э.Торричелли, Б.Паскаля и О.Герике побудили изобретателей использовать давление воздуха как движущую силу в атмосферных машинах. Одни из первых предложили подобные машины аббат Э.Оттефель (1678...1682) и Х.Гюйгенс (1681). Для перемещения поршня в цилиндре они предлагали использовать взрывы пороха. Поэтому Э.Оттефель и Х.Гюйгенс могут рассматриваться как пионеры в области двигателей внутреннего сгорания.

Основные трудности создания двигателя внутреннего сгорания были обусловлены отсутствием подходящего топлива, трудностями организации процессов газообмена, топливоподачи, воспламенения топлива. Обойти эти трудности в значительной степени удалось Роберту Стирлингу, создавшему в 1816-1840 гг. двигатель с внешним сгоранием и регенератором. В двигателе Стирлинга преобразование возвратно-поступательного движения поршня во вращательное движение осуществлялось с помощью ромбического механизма, а в качестве рабочего тела использовался воздух.

В 1862 г. французский инженер А.Ю. Бо де Роша предложил осуществлять выпуск горючей смеси в течение первого хода поршня, сжатие смеси – в течение второго хода поршня, сгорание смеси - при крайнем верхнем положении поршня и расширение продуктов сгорания – в течение третьего хода поршня; выпуск продуктов сгорания – в течение четвертого хода поршня. Однако из-за отсутствия средств не смог осуществить этот цикл.

Этот цикл, спустя 18 лет, был осуществлен немецким изобретателем Отто Николауса Августа в двигателе внутреннего сгорания, который работал по четырёхтактной схеме: выпуск, сжатие, рабочий ход, выпуск отработанных газов. Именно модификации этого двигателя и получили наибольшее распространение. За более чем столетний период, который по справедливости именуют «автомобильной эрой», менялось все – формы, технологии, решения. Исчезали одни марки и взамен приходили другие. Несколько витков развития прошла автомобильная мода. Неизменным осталось одно – число тактов, по которым работает двигатель. И в истории автомобилестроения это число навсегда связано с именем немецкого изобретателя-самоучки Отто. Совместно с видным промышленником Ойгеном Лангеном изобретатель основал в Кёльне фирму «Отто и К⁰» - и сосредоточился на поиске наилучшего решения. 21 апреля 1876 года он получил патент на очередную версию двигателя, который годом позже был представлен на Парижской выставке 1867 г., где и был отмечен Большой золотой медалью. В конце 1875 г. Отто закончил разработку проекта принципиально нового первого в мире 4-тактного двигателя. Преимущества четырёхтактного двигателя были очевидны, и 13 марта 1878 года Н. Отто был выдан патент Германии № 532 на четырёхтактный двигатель внутреннего сгорания.

Другим выдающимся событием в истории двигателей внутреннего сгорания было создание двигателя внутреннего сгорания с воспламенением топлива от сжатия. В 1892 г. немецкий инженер Рудольф Дизель (1858-1913) запатентовал, а в 1893 г. описал в брошюре «Теория и конструкция рационального теплового двигателя для замены паровых машин и известных в настоящее время тепловых двигателей» двигатель, работающий по циклу Карно. Он предложил нагревать воздух в цилиндре путем сжатия до температуры, при которой мелкораспыленное впрыскиваемое топливо могло бы испаряться, окисляться, самовоспламеняться и сгорать по мере поступления в цилиндр. Такой двигатель был впервые построен в 1899 г. на заводе Э. Нобеля в Петербурге.

В 1897 г. по проекту инженера Кузьминского была построена газовая турбина. Газотурбинные двигатели (ГТД) используют в стационарных силовых установках, в авиации, на водном и железнодорожном транспорте. Начиная с 50-х годов XX века ГТД применяются на автомобильном транспорте. Через проточную часть ГТД проходит непрерывный поток газа. Последовательность процессов, образующих термодинамический цикл (впуск, сжатие, сгорание, расширение и выпуск), осуществляется, в отличие от поршневых двигателей, в специально предназначенных для этого автономных агрегатах: сжатие – в компрессоре, сгорание – в камере сгорания, расширение – в турбинах. В поршневых двигателях эти процессы осуществляются в одном замкнутом объеме – цилиндре.

В 1957 г. немецкий инженер Ф. Ванкель создал роторно-поршневой двигатель. В отличие от поршневых двигателей, где возвратно-поступательные движения поршня преобразуются во вращательное движение коленчатого вала, в роторно-поршневом двигателе (РПД) основной рабочий орган – треугольный поршень совершает вращательное движение. На каждой грани поршня имеется камера сгорания. За полный оборот поршня в каждой из трех полостей последовательно совершаются все процессы рабочего цикла. Однако массовое применение данный двигатель не получил из-за низкой экономичности и высокой токсичности.

Из разработок в области тепловых двигателей последних десятилетий XX века следует отметить три важнейшие: создание немецким инженером Феликсом Ванкелем работоспособной конструкции роторно-поршневого двигателя, комбинированного двигателя с высоким наддувом и конструкции двигателя с внешним сгоранием, конкурентоспособного с быстроходным дизелем. Имея малую удельную массу и габариты, высокую надёжность, РПД достаточно быстро получили широкое распространение главным образом на легковом автотранспорте, в авиации, на судах и стационарных установках. Лицензию на производство двигателя Ф. Ванкеля приобрело более чем 20 фирм, в их числе и такие как «Дженерал Моторс», «Форд». К 2000 г. было изготовлено более двух миллионов автомобилей с РПД.

Уже два столетия ведутся работы по созданию и совершенствованию конструкций двигателей. Рассматриваются различные направления, ведутся поиски оптимальной конструкции для создания высокоэффективного двигателя. Так, еще в

1816 г. шотландский пастор Р. Стирлинг создал двигатель внешнего сгорания (воздушную машину), который работал на перепаде температур. Его цикл близок к идеальному циклу Карно, а КПД равен приблизительно 60% (у современных двигателей – от 38 до 42 %). В настоящее время созданы лишь опытные конструкции Стирлинг-двигателей для автомобилей и судов. Возможно, это двигатель будущего.

Ведутся разработки и по использованию на автомобилях электродвигателей, но возникают такие сдерживающие факторы для широкого их применения, как необходимость зарядных станций, недостаточная мощность электромобилей и т. д.

1 Общие сведения об автомобильных двигателях

1.1 Понятие «двигатель внутреннего сгорания». Классификация двигателей

Двигателем называется силовая установка, преобразующая тепловую энергию в механическую работу. В автомобилях применяют поршневые двигатели, называемые двигателями внутреннего сгорания. В таких двигателях теплота, выделяемая при сгорании топлива, преобразуется в механическую работу.

Двигатели внутреннего сгорания классифицируют по следующим признакам.

По назначению:

- ~ транспортные (устанавливаются на автомобилях и других самоходных машинах);
- ~ стационарные (предназначены для работы на стационарных силовых установках).

По способу осуществления рабочего цикла:

- ~ четырехтактные (применяются на всех современных автомобилях);
- ~ двухтактные (применяются на маломощных транспортных средствах – мотоциклах и мотокатках).

По способу смесеобразования:

- ~ с внешним смесеобразованием (бензиновые и газовые), у которых горючая смесь готовится вне цилиндров;
- ~ с внутренним смесеобразованием (дизельные), у которых рабочая смесь образуется внутри цилиндров.

По способу воспламенения рабочей смеси:

- ~ с воспламенением от электрической искры (двигатели, работающие на бензине и газе);
- ~ с воспламенением от высокой температуры, возникающей при сжатии воздуха (дизельные двигатели).

По виду применяемого топлива:

- ~ двигатели, работающие на жидком топливе (бензин, керосин, спирты, дизельное топливо);
- ~ двигатели, работающие на сжатых и сжиженных газах.

По числу цилиндров:

- ~ одноцилиндровые;
- ~ многоцилиндровые.

По расположению цилиндров:

- ~ однорядные (оси цилиндров находятся в одной плоскости);
- ~ V-образные (оси цилиндров находятся в двух плоскостях, с расположением цилиндров под углом 45° , 60° и 90°);
- ~ оппозитные (оси цилиндров находятся в двух плоскостях, с расположением цилиндров под углом 180°);
- ~ W-образные (Оси цилиндров находятся в двух плоскостях под маленьким углом или VR-образное расположение цилиндров двигателя);

Две VR-образные схемы находятся V-образно со смещением на одном коленчатом валу двигателя. "VR"- аббревиатура двух немецких слов, обозначающих V-образный и R- рядный, т.е. " V-образно-рядный двигатель". Т.е. это симбиоз V-образного ДВС с экстремально малым углом развала 15° и рядного ДВС.

По способу наполнения цилиндров свежим зарядом:

- ~ без наддува, у которых впуск воздуха или горючей смеси осуществляется за счет разрежения в цилиндре при всасывающем ходе поршня;
- ~ с наддувом, у которых впуск воздуха или горючей смеси в рабочий цилиндр происходит под давлением, создаваемым турбокомпрессором с целью увеличения заряда воздуха и получения повышенной мощности и КПД двигателя.

По способу охлаждения:

- ~ с жидкостным охлаждением;
- ~ с воздушным охлаждением.



а) рядный



б) V-образный



в) оппозитный



г) VR-двигатель



д) W-двигатель с компоновкой – три ряда цилиндров с большим углом развала



е) W-двигатель с компоновкой – две VR-компоновки с малым углом развала

Рисунок 1.1 – Типы двигателей по расположению цилиндров

1.2 Общее устройство двигателя

Поршневые двигатели внутреннего сгорания состоят из механизмов: кривошипно-шатунный и газораспределительный; и систем: смазки, охлаждения, питания, зажигания и запуска.

Кривошипно-шатунный механизм (КШМ) предназначен для восприятия силы взрыва газов и преобразования прямолинейного возвратно-поступательного движения поршня во вращательное движение коленчатого вала. Основными деталями кривошипно-шатунного механизма являются: блок цилиндров, головка блока цилиндров, картер, поддон картера, коленчатый вал, шатуны, поршни, поршневые кольца, поршневые пальцы и маховик.

Газораспределительный механизм (ГРМ) служит для своевременного впуска в цилиндры горючей смеси и для выпуска отработавших газов. К газораспределительному механизму относятся: распределительный вал, толкатели, штанги, ось коромысел, коромысла, клапаны, пружины клапанов с деталями их крепления на стержнях клапанов.

Система охлаждения двигателя предназначена для отвода излишней теплоты и поддержания температурного режима в пределах 80...95°C. Существуют системы охлаждения двигателей с жидкостным отводом теплоты в окружающую среду и воздушные, где излишняя теплота отводится от цилиндров двигателя путем обдува их воздухом. Жидкостная система охлаждения имеет радиатор, водяной насос, термостат, рубашку охлаждения цилиндров и жалюзи радиатора.

Смазочная система двигателя предназначена для подачи масла к движущимся деталям, удаления продуктов трения с трущихся поверхностей и частичного охлаждения трущихся деталей. Основными приборами системы являются: масляный насос с маслоприемником, фильтры очистки масла, масляные радиаторы, детали системы вентиляции картера двигателя, магистрали и трубопроводы.

Система питания бензиновых двигателей служит для приготовления горючей смеси вне цилиндров двигателя и подачи ее в цилиндры. Основными приборами системы являются: топливный бак, фильтры грубой и тонкой очистки, топливный насос, карбюратор (или форсунки), воздушный фильтр, впускные и выпускные трубы, глушитель. К системе питания дизеля относятся: топливный бак, фильтры топлива грубой и тонкой очистки, подкачивающий насос низкого давления, топливный насос высокого давления, форсунки, воздушный фильтр, выпускные трубы, труба глушителя и глушитель.

Система зажигания предназначена для воспламенения рабочей смеси в цилиндрах двигателя. У дизелей система зажигания отсутствует, так как воспламенение горючей смеси происходит под действием высокой температуры воздуха в результате сильного сжатия.

Система запуска включает приборы, обеспечивающие пуск двигателя.

1.3 Основные параметры двигателя

К основным параметрам двигателя относятся:

верхняя мертвая точка (ВМТ) – крайнее верхнее положение поршня (рисунок 1.1).

нижняя мертвая точка (НМТ) – крайнее нижнее положение поршня.

радиус кривошипа R – расстояние от оси коренной шейки коленчатого вала до оси его шатунной шейки.

ход поршня S – расстояние между крайними положениями поршня, равное удвоенному радиусу кривошипа коленчатого вала. Каждому ходу поршня соответствует поворот коленчатого вала на угол 180° (пол-оборота).

Ход поршня S и диаметр D цилиндра обычно определяют размеры двигателя.

такт – часть рабочего цикла, происходящая за один ход поршня.

объем камеры сгорания V_C – объем пространства над поршнем при его п. Мощность, соответствующая индикаторной работе цикла положению в ВМТ.

рабочий объем цилиндра V_h – объем пространства, освобождаемого поршнем при перемещении его от ВМТ к НМТ.

полный объем цилиндра – объем пространства над поршнем при нахождении его в НМТ. Очевидно, что полный объем цилиндра равен сумме рабочего объема цилиндра и объема камеры сгорания.

степень сжатия e – отношение полного объема цилиндра к объему камеры сгорания.

индикаторная мощность N_i – мощность, развиваемая газами в цилиндре (т.е. это мощность, соответствующая индикаторной работе цикла).

эффективная (действительная) мощность N_e – мощность, развиваемая на коленчатом валу двигателя. Эффективная мощность N_e меньше индикаторной N_i , так как часть последней затрачивается на трение и на приведение в движение вспомогательных механизмов. Эта мощность называется мощностью механических потерь N_M .

механический КПД (коэффициент полезного действия) двигателя η_M – отношение эффективной мощности к индикаторной.

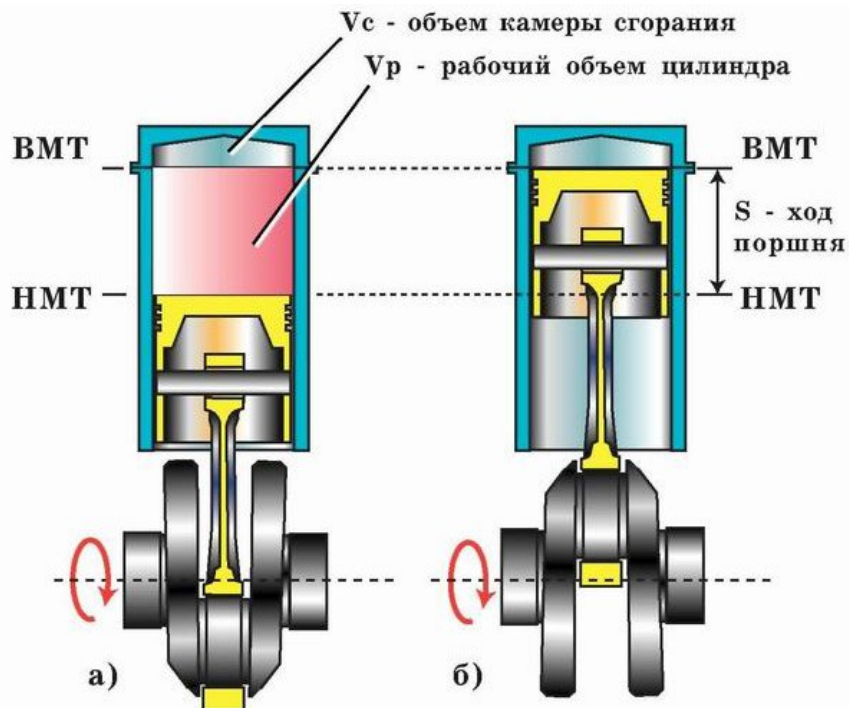
индикаторный КПД η_i , представляет собой отношение теплоты Q_i эквивалентной индикаторной работе, ко всей теплоте Q , введенной в двигатель с топливом.

эффективный КПД η_e – отношение количества теплоты Q_2 , превращенного в механическую работу на валу двигателя, ко всему количеству теплоты Q_1 , подведенному в процессе работы.

среднее эффективное давление p_e – произведение среднего индикаторного давления p_i (давление, действующее на поршень в течение одного хода поршня) на механический КПД η_M .

удельный индикаторный расход топлива g_i – количество топлива, расходуемого в двигателе для получения в течение 1 ч индикаторной мощности 1 кВт.

удельный эффективный расход топлива g_e – количество топлива, которое расходуется в двигателе для получения в течение 1 ч 1 кВт эффективной мощности.



а)-поршень в нижней мертвой точке, б)-поршень в верхней мертвой точке

Рисунок 1.2 – Основные положения кривошипно-шатунного механизма

Рабочий объем цилиндра, см^3 , рассчитывается по формуле (1.1)

$$V_h = \frac{\pi \times D^2 \times S}{4}, \quad (1.1)$$

где D – диаметр цилиндра, мм;

S – ход поршня, мм.

Полный объем одного цилиндра, см^3 , рассчитывается по формуле (1.2)

$$V_a = V_c + V_h, \quad (1.2)$$

где V_c – объем внутренней полости цилиндра при положении поршня в верхней мертвой точке (в.м.т.), называемый объемом камеры сгорания, см^3 .

Степень сжатия (отношение полного объема цилиндра к объему камеры сгорания) показывает, во сколько раз уменьшается объем цилиндра над поршнем, т. е. во

сколько раз сжимается смесь в цилиндре при перемещении поршня из **н. м. т.** в **в. м. т.**, и рассчитывается по формуле (1.3)

$$\varepsilon = \frac{V_a}{V_c} = (V_c + V_h) \times V_c = 1 + \frac{V_h}{V_c} \quad (1.3)$$

Мощность двигателя равна сумме мощностей всех цилиндров. Если принять, что во всех цилиндрах – одинаковое среднее индикаторное давление, то индикаторная мощность двигателя простого действия, равная индикаторной работе в 1 сек., рассчитывается по формуле (1.4)

$$N_i = \frac{P_i \times (F_n \times S \times n \times 10^4)}{(60 \times 75 \times m)} \times i, \quad (1.4)$$

где P_i – среднее индикаторное давление в цилиндре, $\frac{\text{кг}}{\text{см}^2}$;

F_n – площадь поршня, м^2 , ($F_n = \frac{\pi \cdot D^2}{4}$);

S – ход поршня, м ;

n – частота вращения коленчатого вала, $\frac{\text{об}}{\text{мин}}$;

i – число цилиндров;

m – коэффициент тактности ($m = 1$ для 2-тактных ДВС и $m = 2$ для 4-тактных двигателей).

Или индикаторную мощность двигателя можно рассчитать по формуле (1.5)

$$N_i = \frac{P_i \times (V_h \times n)}{(45 \times m)} \times i, \quad (1.5)$$

где V_h – рабочий объем цилиндра, см^3 .

Эффективная мощность двигателя N_e соответствует эффективной работе в единицу времени на фланце отбора мощности. Это есть полезная мощность, отдаваемая потребителю. Эффективная мощность меньше индикаторной на величину мощности механических потерь двигателя $N_{\text{мех.}}$. рассчитывается по формуле (1.6)

$$N_e = N_i - N_{\text{мех.}} \quad (1.6)$$

Из приведённых выше величин постоянными, т.е. неизменными, зависящими от конструкции двигателя, являются только рабочий объем и тактность двигателя.

Остальные величины переменные. Значения этих величин будут зависеть от режима работы и технического состояния двигателя. Из формул можно видеть, что с ростом оборотов коленчатого вала и давления газов, действующих на поршень, мощность двигателя также будет расти. При этом функция мощности от скорости вращения КВ не является линейной, что иллюстрируется на графике (рисунок 1.3).

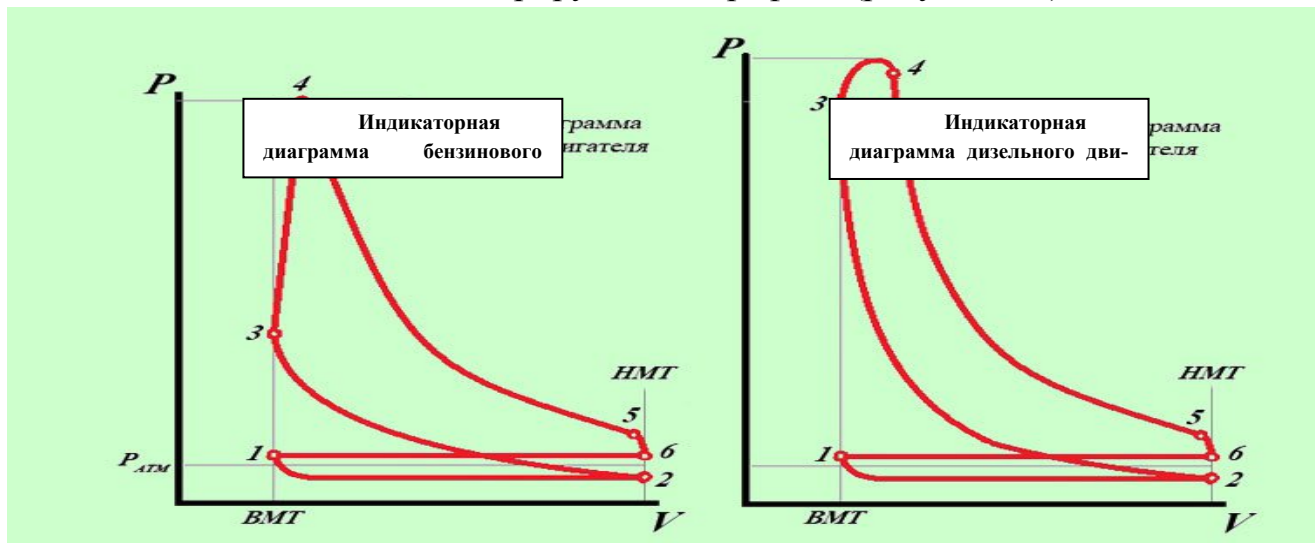


Рисунок 1.3 – Индикаторные диаграммы двигателей

Характерные участки индикаторной диаграммы:

- 1-2 – заполнение цилиндра воздухом (дизельный двигатель) или рабочей смесью (бензиновый двигатель);
- 2-3 – сжатие воздуха или рабочей смеси;
- 3-4 – период горения;
- 4-5 – рабочий ход поршня (расширение продуктов сгорания), совершается механическая работа;
- 5-6 – выход отработавших газов, падение давления до атмосферного происходит практически при постоянном объеме (открытие выпускных клапанов);
- 6-1 – освобождение цилиндра от продуктов сгорания при открытии выпускных клапанов.

1.4 Рабочие циклы двигателей

Рабочим циклом двигателя внутреннего сгорания называется совокупность процессов, повторяющихся в определенной последовательности.

У четырехтактного двигателя каждый такой процесс называется *тактом* и происходит за один ход поршня.

1.4.1 Рабочий цикл четырехтактного бензинового двигателя

Тактами бензинового двигателя являются:

- впуск** - наполнение цилиндра свежим зарядом горючей смеси;
- сжатие** - впущенный в цилиндр свежий заряд горючей смеси сжимается для подготовки следующего такта;

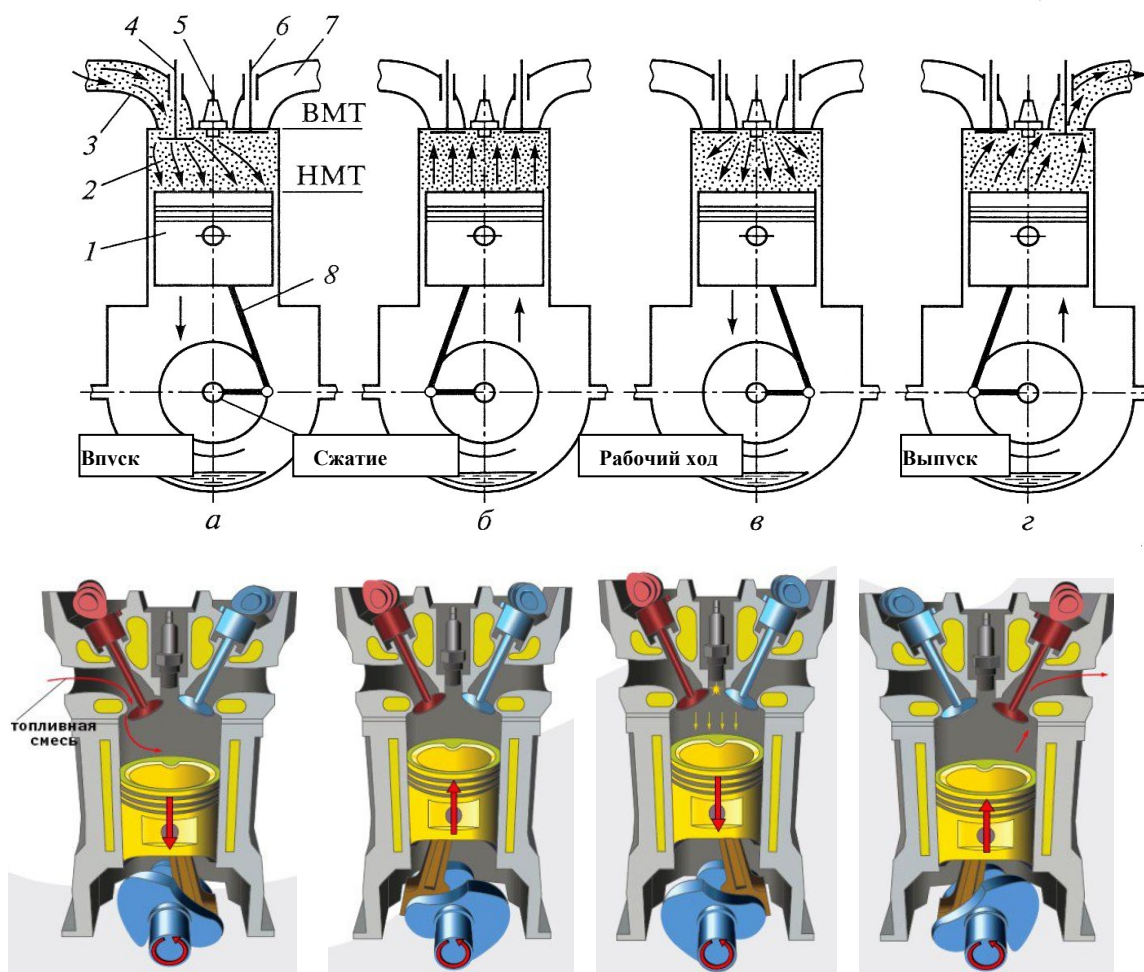
рабочий ход, предназначенный для преобразования тепловой энергии в механическую работу;

выпуск отработавших газов, завершающий такт. Затем такты повторяются в такой же последовательности.

Первый такт – **впуск** (рисунок 1.4, а). Перед началом такта поршень находится в ВМТ. Выпускной клапан *б* при этом закрыт, а впускной *4* открывается. Поршень *1*, перемещаясь из ВМТ в НМТ, освобождает объем над поршнем, создавая разрежение. Вращение коленчатого вала передается через детали газораспределительного механизма на впускной *4* клапан, и он открывается. Под действием разрежения в цилиндр *2* через впускную трубу *3* поступает горючая смесь. В цилиндре она смешивается с остаточными отработавшими газами и преобразуется в рабочую смесь. В конце такта впуска давление внутри цилиндра составляет 80...90 кПа. Температура рабочей смеси в конце такта впуска достигает 80...120°C при условии, что двигатель прогрет до оптимальной температуры. В противном случае температура будет ниже нормы.

Второй такт – **сжатие** (рисунок 1.4, б). При такте сжатия оба клапана закрыты. Поршень перемещается из НМТ в ВМТ, сжимая рабочую смесь в 6...11 раз. За счет сжатия температура рабочей смеси поднимается до 300...450°C, а давление достигает 1,0...1,2 МПа.

Третий такт – **рабочий ход** (рисунок 1.4, в). В конце такта сжатия при подходе поршня к ВМТ через свечу зажигания *5* в цилиндр подается электрическая искра, от которой воспламеняется рабочая смесь в цилиндре. При сгорании рабочей смеси температура в камере сгорания поднимается до 2000...2500°C, что приводит к резкому возрастанию давления внутри цилиндра, достигающему 3...5 МПа. Давление передается на днище поршня *1*, далее через поршневой палец и шатун *8* на коленчатый вал *9*, заставляя его вращаться. Поршень при этом перемещается от ВМТ к НМТ. Оба клапана при рабочем ходе закрыты. Это основной такт, при нем происходит преобразование тепловой энергии в механическую работу. После быстрого нарастания давления в начале рабочего хода и передачи этого давления на коленчатый вал начинается уменьшение давления в результате увеличения объема над поршнем. Происходит снижение температуры до 1200... 1400°C и давления до 400...500 кПа. В конце рабочего хода открывается выпускной клапан, и отработавшие газы через выпускную трубу *7* и глушитель начинают выходить в атмосферу.



а – впуск; б – сжатие; в – рабочий ход; г – выпуск.

а – такт впуска; б – такт сжатия; в – такт расширения (рабочий ход); г – такт выпуска; 1 – поршень; 2 – цилиндр; 3 – газопровод; 4 – впускной клапан; 5 – свеча зажигания; 6 – выпускной клапан; 7 – газопровод; 8 – шатун; 9 – коленчатый вал.

Рисунок 1.4 – Рабочий цикл четырехтактного бензинового двигателя

Четвертый такт – **выпуск** отработавших газов (рис. 1.4, г). При такте выпуска открывается выпускной клапан б, и отработавшие газы через выпускную трубу 7 выходят в атмосферу. Поршень при этом перемещается из НМТ в ВМТ. Однако полностью очистить цилиндр от отработавших газов не удастся. Часть отработавших газов остается в цилиндре и смешивается со следующим зарядом горючей смеси. Когда поршень приходит в ВМТ, закрывается выпускной клапан, и рабочий процесс повторяется. В конце такта выпуска давление в цилиндре снижается до 110... 120 кПа, а температура до 700...850°C.

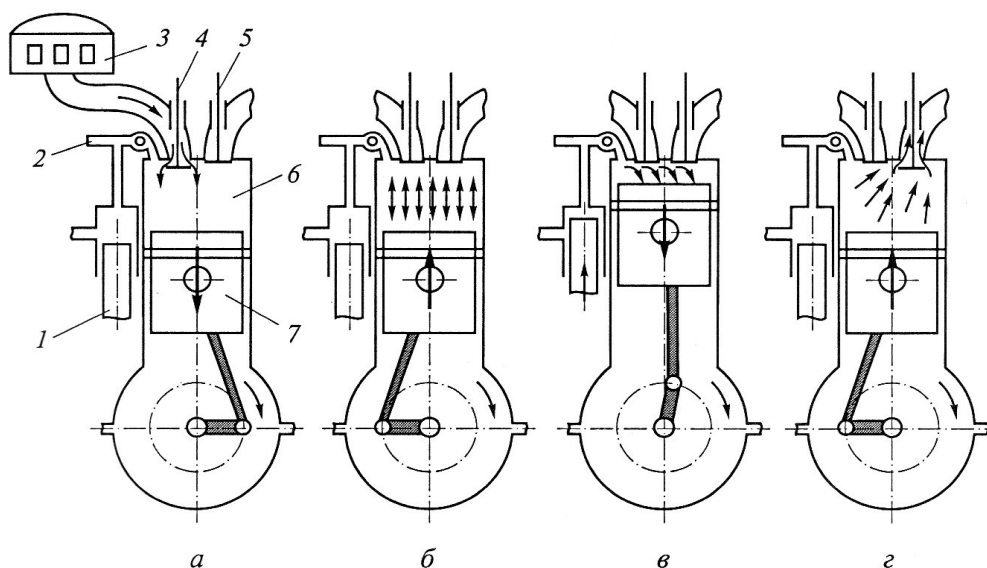
1.4.2 Рабочий цикл четырехтактного дизельного двигателя

Рабочий цикл четырехтактного дизеля, как и карбюраторного, состоит из четырех повторяющихся тактов: впуск, сжатие, рабочий ход и выпуск.

Однако этот процесс имеет существенные отличия, заключающиеся в характере протекания, заполнении цилиндра свежим зарядом, способе смесеобразования и воспламенения горючей смеси, так как у дизелей топливо подается в цилиндр не в виде готовой горючей смеси, а в мелкораспыленном состоянии.

Первый такт – **впуск** (рисунок 1.4, *а*). Перед началом впуска поршень 7 находится в ВМТ и начинает движение к НМТ. Выпускной клапан 5 при этом закрыт. При увеличении рабочего объема в цилиндре 6 создается разрежение, и в него начинает поступать воздух, предварительно прошедший через воздушный фильтр 3. В цилиндре воздух смешивается с небольшим количеством отработавших газов, которые не вышли из цилиндра при такте выпуска. Заканчивается такт впуска в момент прихода поршня в НМТ. В это время закрывается впускной клапан 4. Когда заканчивается впуск в цилиндр чистого воздуха, температура в нем составляет 50...80°C (у прогретого двигателя), давление – 90...95 кПа.

Второй такт – **сжатие** (рисунок 1.4, *б*). После окончания такта впуска и закрытия впускного клапана поршень начинает перемещаться от НМТ к ВМТ, сжимая чистый воздух. К концу такта в результате сжатия температура воздуха составляет 600...700°C, а давление – 4...5 МПа. Такое повышение температуры и давления обусловлено высокой степенью сжатия у дизелей (16...24). Высокая температура и давление необходимы для воспламенения топлива, впрыскиваемого в цилиндр двигателя в конце такта сжатия насосом высокого давления 1 через форсунку 2. Для надежной работы двигателя температура сжатого воздуха в цилиндре должна быть значительно выше температуры самовоспламенения топлива.



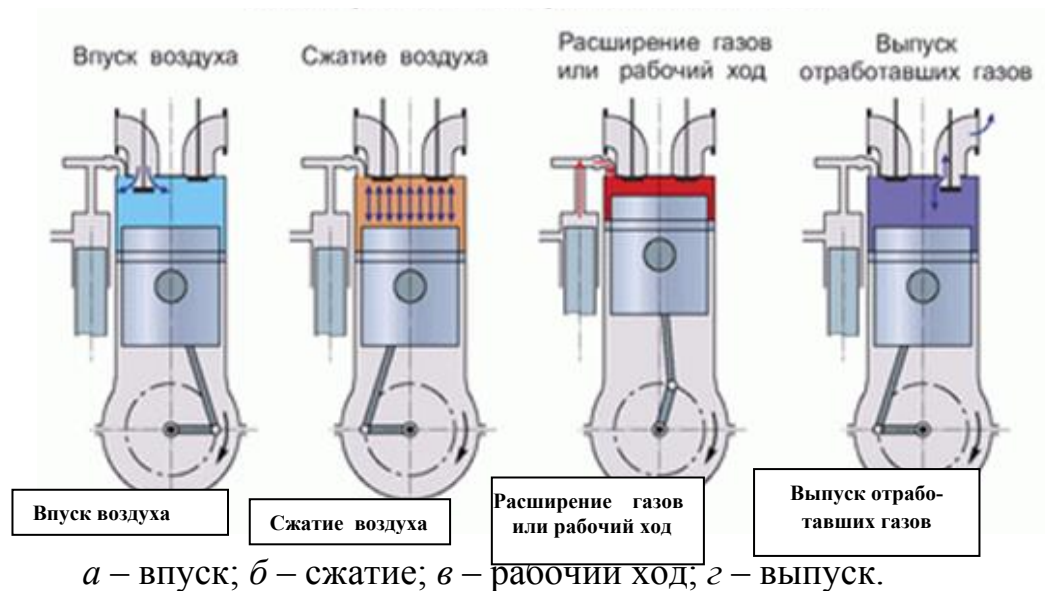


Рисунок 1.5 – Рабочий цикл четырехтактного дизельного двигателя

Третий такт – **рабочий ход** (рисунок 1.5, *в*). В конце такта сжатия, когда поршень не доходит до ВМТ на $15^{\circ} \pm 30'$, считая по обороту коленчатого вала, насос высокого давления впрыскивает через форсунку дизельное топливо под давлением 15...20 МПа. Давление впрыска топлива должно значительно превышать давление воздуха, сжатого в камере сгорания, чтобы обеспечить тонкое распыление топлива и распределение его по объему камеры сгорания. От величины давления впрыска и формы камеры сгорания зависит качество приготовления горючей смеси. Струя топлива при выходе из распыляющих отверстий сопла дробится на мелкие частицы. Распылению и быстрому испарению топлива способствует специальная форма камеры сгорания, благодаря которой струя топлива и воздух в камере приходят в вихревое движение. Под действием высокой температуры (600...700°C) происходит самовоспламенение рабочей смеси. Часть рабочей смеси сгорает при движении поршня к ВМТ, т. е. в конце такта сжатия, а другая часть - при движении поршня к НМТ. Образующиеся при сгорании газы создают давление на днище поршня 6...8 МПа при температуре 1800...2000°C. Поршень под давлением газов перемещается от ВМТ и совершает механическую работу. К концу рабочего хода температура в цилиндре снижается до 1100...1300°C, давление – до 300...400 кПа.

Четвертый такт – **выпуск** (рисунок 1.5, *г*). Рабочий ход заканчивается, когда поршень доходит до НМТ и открывается выпускной клапан. Отработавшие газы под действием внутреннего давления через выпускной клапан, выпускную трубу и глушитель выходят в атмосферу. Поршень начинает движение от НМТ к ВМТ, вытесняя остаточные отработавшие газы. Впускной клапан при этом закрыт. В конце такта выпуска температура отработавших газов снижается до $\sim 700...800^{\circ}\text{C}$, а давление – до 110...120 кПа. При дальнейшем вращении коленчатого вала вышеперечисленные такты повторяются в той же последовательности.

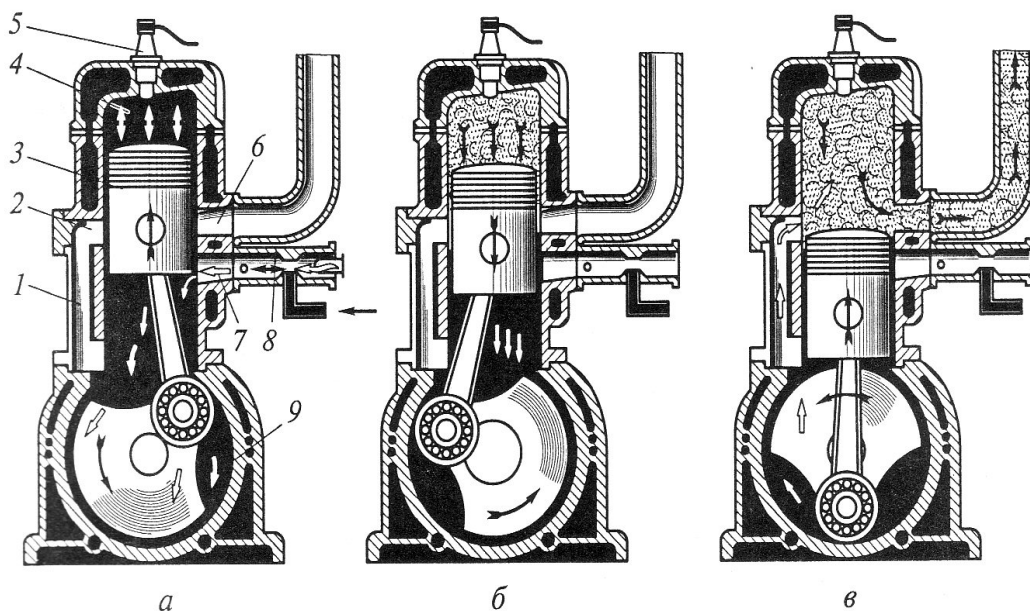
1.4.3 Рабочий цикл двухтактного бензинового двигателя

В двухтактном карбюраторном двигателе рабочий цикл происходит за два хода поршня или за один оборот коленчатого вала.

Конструкция его существенно отличается от конструкции четырехтактного двигателя. Основное отличие заключается в отсутствии клапанов. Функции клапанов выполняют три окна: выпускное, впускное и продувочное. Функцию газораспределительного механизма выполняет поршень. В двухтактных карбюраторных двигателях цилиндр соединяется с герметически закрытым картером, играющим основную роль в накапливании и приготовлении горючей смеси. Такие двигатели называются двигателями с прямоточно-картерной продувкой. Для подготовки двигателя к работе ну заполнить карбюратор горючей смесью и перепустить ее в цилиндр. Рассмотрим рабочий цикл двигателя.

Первый такт. Поршень 3 (рисунок 1.6, а) из НМТ перемещается в ВМТ. При этом в картере увеличивается свободный объем и нарастает разрежение, а в цилиндре 4 в результате уменьшения объема при подъеме поршня 3 происходит сжатие рабочей смеси, повышается давление и увеличивается температура. При подъеме нижняя кромка поршня открывает впускное окно 7, через которое под действием имеющегося в картере разрежения из карбюратора 8 поступает горючая смесь. В то же время поршень, поднимаясь, продолжает сжимать рабочую смесь в камере сгорания. Когда он доходит до ВМТ, через свечу зажигания 5 в камеру сгорания цилиндра подается электрическая искра, воспламеняющая рабочую смесь. Смесь сгорает при температуре 2000...2200°С и давлении 3...4 МПа.

Второй такт. Образовавшиеся горячие газы расширяются и давят на днище поршня, вследствие чего он опускается и приводит в движение шатун, а через него - коленчатый вал (рисунок 1.6, б). Опускаясь, поршень в первую очередь закрывает своей нижней кромкой впускное окно 7 и начинает сжимать горючую смесь в кривошипной камере 9, рабочий ход при этом продолжается. Когда же верхняя кромка головки поршня откроет выпускное окно 6, то через него отработавшие газы начнут выходить через выпускную трубу и глушитель в атмосферу. Поршень продолжает опускаться, сжимая горючую смесь в кривошипной камере. В какой-то момент верхняя кромка головки поршня открывает продувочное окно 2, и сжатая горючая смесь из кривошипной камеры по каналу 1 переходит в цилиндр, заполняя цилиндр и вытесняя из него остаточные отработавшие газы (рисунок 1.6, в). Незначительная часть горючей смеси вместе с остаточными отработавшими газами вытесняется в атмосферу, не принимая участия в рабочем процессе.



a – первый такт; *б, в* – второй такт; *1* – канал из кривошипной камеры; *2* – продувочное окно; *3* – поршень; *4* – цилиндр; *5* – свеча; *6* – выпускное окно; *7* – впускное окно; *8* – карбюратор; *9* – кривошипная камера;

Рисунок 1.6 – Рабочий цикл двухтактного бензинового двигателя

У двухтактных бензиновых двигателей картер сухой, масла в нем нет. Для смазывания деталей двигателя необходимое количество масла заливается непосредственно в бензин (двигатель мотоцикла). Таким образом, горючая смесь у двухтактных двигателей состоит из воздуха, паров бензина и мельчайших капелек масла.

1.5 Преимущества и недостатки различных типов двигателей

Самая распространенная компоновка – расположение поршней и цилиндров в один ряд. При такой установке цилиндров все поршни двигателя вращают один коленчатый вал. Для обозначения рядного двигателя используется сочетание "LX", где X – число цилиндров. Несомненным преимуществом рядных двигателей является их несложный механизм, производительность, равномерность износа деталей, а также простота обслуживания. Рядные двигатели можно размещать и вдоль и поперёк. К недостаткам такого типа мотора относятся их большие габариты. Такие двигатели обычно имеют обозначение R2, R3, R4...R12.

Наибольшее распространение имеют двигатели R4. Главное преимущество – низкая себестоимость производства и отработанные технологии его производства (что позволяет снизить общую стоимость автомобиля) сделали его конкурентоспособным по сравнению с другими типами двигателей при производстве доступных массовых автомобилей.

В отличие от остальных конфигураций, особенностью оппозитного двигателя является горизонтальное движение цилиндров. В таком типе мотора всегда используется чётное количество цилиндров. Два соседних поршня всегда находятся в одном положении. Это обеспечивает плавную работу, не создавая вибрации. Поскольку движения поршней напоминают движения рук боксера, такой тип двигателя часто называют *Boxer*. Он имеет смещенный вниз центр тяжести, помогающий добиться устойчивости при движении, а расположение на одной линии с трансмиссией делает передачу мощности более эффективной. Основное преимущество этого типа – высокий уровень безопасности при лобовом столкновении. При нём мотор уходит под салон и сохраняет жизнь водителя и пассажиров. Оппозитный двигатель устанавливается только продольно. Среди недостатков можно выделить значительные трудности при проведении ремонтных работ – даже для незначительных процедур необходимо снимать двигатель. Кроме этого отмечается неравномерный износ гильзы цилиндра, связанный с горизонтальным движением поршня. Это, в свою очередь, приводит к большим расходам масла. Данный тип двигателя используется на автомобилях Subaru, Porsche, Ikarus и др.

Двигатели V-образные конфигурации цилиндров сложнее и, следовательно, дороже в производстве, но имеют значительную меньшую длину при небольшом увеличении ширины, по сравнению с рядными двигателями с таким же количеством цилиндров. Такие двигатели имеют лучшие компоновочные характеристики.

V-образные двигатели тяжело балансируются, особенно широко распространённые V6. Поскольку двигатель имеет два блока цилиндров, приходится удваивать количество многих деталей – головок блока цилиндров, распределительных валов, деталей привода распределительных валов и деталей привода клапанных механизмов, при этом повышаются затраты энергии на трение в механизмах двигателя.

W-образный тип двигателя представляет собой два V-образных двигателя заключенных в одну систему. W-образный мотор часто называют четырехрядным. Принято считать, что этот тип был разработан автомобильным концерном Volkswagen. В таком типе мотора используются 12 цилиндров – три ряда по четыре в каждом. Благодаря такой конструкции значительно экономится подкапотное место, которое можно использовать для установки дополнительного оборудования. Но в то же время, такое компактное расположение цилиндров относительно друг друга приводит к их быстрому нагреванию, поэтому в таком типе двигателя применяется система охлаждения для каждого цилиндра.

Преимущества двухтактных двигателей по сравнению с четырехтактными:

- ~ более равномерная работа, так как рабочий цикл двухтактного двигателя совершается за один оборот коленчатого вала. Мощность двухтактных двигателей на 60 ...70 % больше, чем у четырехтактных, что позволяет установить более легкий маховик;
- ~ двухтактные двигатели более просты в устройстве, поскольку не имеют газораспределительного механизма, роль которого выполняет поршень.

~ Недостатки двухтактных двигателей:

- ~ по экономичности уступают четырехтактным из-за менее совершенной очистки цилиндра от отработавших газов;
- ~ продувка цилиндра осуществляется горючей смесью, что приводит к потере до 30 % смеси;
- ~ требуют более интенсивного охлаждения;
- ~ добавление масла (до 4 %) в бензин для смазки деталей двигателя приводит к увеличению отложения нагара на днищах поршней, головках клапанов и стенках камер сгорания;
- ~ неудовлетворительная продувка на режимах частичных нагрузок из-за низкого давления в кривошипной камере приводит к пропускам воспламенения рабочей смеси;
- ~ наличие выпускных и продувочных окон уменьшает продолжительность рабочего хода.

Из-за указанных недостатков установка двухтактных двигателей на автомобилях оказалась нерентабельной. Эти двигатели устанавливаются на мотоциклах, мопедах, мотороллерах, мотоколясках, а также используются в качестве подвесных лодочных моторов и пусковых двигателей тракторов.

Преимущества дизелей по сравнению с бензиновыми двигателями:

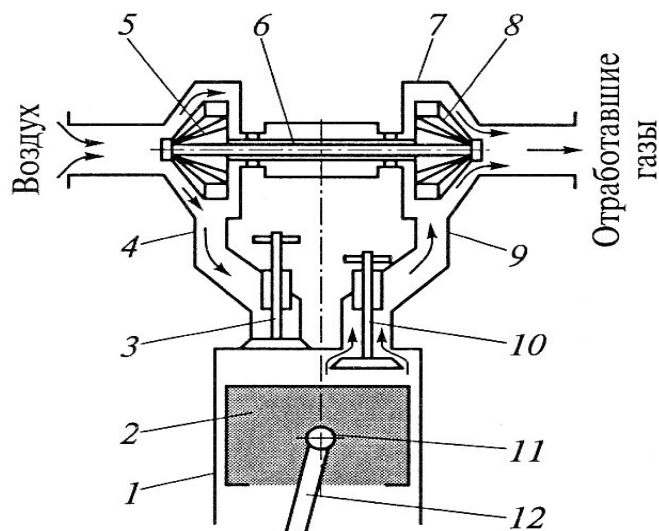
- ~ лучшая экономичность (25...30 %) благодаря большей степени сжатия и дешевому топливу;
- ~ менее опасны в пожарном отношении;
- ~ не имеют системы зажигания, на долю которой у бензиновых двигателей приходится значительный процент неисправностей;
- ~ топливо содержит меньше канцерогенных веществ;
- ~ дизельные двигатели развивают больший крутящий момент при меньшей частоте вращения коленчатого вала.

Недостатки дизелей:

- ~ затрудненный, по сравнению с карбюраторными двигателями, пуск, особенно в зимнее время;
- ~ расход металла на единицу мощности на 30 % больше, чем у карбюраторных двигателей;
- ~ более шумная и жесткая работа;
- ~ значительно меньшая литровая мощность (мощность, снимаемая с единицы рабочего объема) по сравнению с бензиновыми двигателями;
- ~ технологически и технически более сложные процессы изготовления и обслуживания.

1.6 Наддув в дизельных двигателях

Мощность двигателя зависит от частоты вращения коленчатого вала, степени сжатия и рабочего объема цилиндров. Для повышения литровой мощности дизеля применяют газотурбинный наддув, увеличивающий весовое наполнение цилиндра воздухом, так как воздух подается под давлением 0,15...0,17 МПа. За счет этого обеспечивается более полное сгорание топлива. Турбонаддув позволяет повысить мощность двигателя на 20...40% без увеличения размеров цилиндров и частоты вращения коленчатого вала.



1 – цилиндр; 2 – поршень; 3 – впускной клапан; 4 – впускной трубопровод; 5 – колесо центробежного компрессора; 6 – вал турбокомпрессора; 7 – корпус турбокомпрессора; 8 – колесо турбины; 9 – выпускная труба; 10 – выпускной клапан; 11 – поршневой палец; 12 – шатун

Рисунок 1.7 – Схема работы газотурбинного компрессора

Простейший турбокомпрессор работает следующим образом (рисунок 1.7). При открытом выпускном клапане 10 отработавшие газы выходят через выпускную трубу 9 и создают давление на лопасти колеса турбины 8. Колесо турбины установлено на валу турбокомпрессора 6, на другом конце которого установлено колесо центробежного компрессора 5. Колесо турбины под давлением отработавших газов вращается, вместе с ним вращается и колесо центробежного компрессора, захватывая воздух из впускной трубы и нагнетая его по трубопроводу 4 через впускной клапан 3 в камеру сгорания. Нагнетание воздуха в цилиндр 1 происходит в момент перекрытия клапанов, когда поршень 2 подходит к ВМТ. В это время выпускной клапан еще открыт и закрывается только тогда, когда поршень пройдет ВМТ (на 40°, считая по обороту коленчатого вала). Впускной клапан тоже открывается с опережением. Поскольку двигатели многоцилиндровые, то газотурбинный компрессор будет работать, непрерывно подавая сжатый воздух в цилиндры, в которых осуществляется такт впуска.

К недостаткам газотурбинного наддува можно отнести повышение теплонапряженности деталей двигателя из-за сгорания большой дозы топлива, поступающего в цилиндр, и расход мощности на работу турбокомпрессора. Кроме того, наличие турбокомпрессора требует применения моторных масел более высокого качества. Не допускается работа в режиме полной мощности непрогретого двигателя с турбокомпрессором, а также резкая остановка двигателя после работы в режиме полной мощности и на высоких оборотах. Нарушение этих правил приводит к преждевременным поломкам турбокомпрессора.

Кроме газотурбинного, на некоторых двигателях применяется механический наддув, который представляет собой компрессор, подающий воздух в цилиндры двигателя под давлением, с приводом от коленчатого вала двигателя. Достоинством механического наддува является значительно меньшая теплонапряженность деталей компрессора, и, следовательно, большая надежность по сравнению с газотурбинным наддувом. Кроме того, механический наддув не создает дополнительного сопротивления при выпуске отработавших газов. Недостатком механического наддува являются значительные потери мощности двигателя на привод компрессора.

2 Кривошипно-шатунный механизм (КШМ)

2.1 Общие сведения

Кривошипно-шатунный механизм воспринимает силу взрыва горючих газов и превращает прямолинейное возвратно-поступательное движение поршня во вращательное движение коленчатого вала. Весь кривошипно-шатунный механизм можно разделить на две большие группы: группу неподвижных и подвижных деталей.

К *группе неподвижных деталей* относят блок цилиндров, отлитый за одно целое с верхним картером; поддон картера двигателя; головку блока цилиндров, между которыми находится уплотняющая прокладка; крышку распределительных зубчатых колес. Между поддоном картера, крышкой распределительных зубчатых колес и блоком цилиндров укладываются уплотнительные прокладки.

К *группе подвижных деталей* кривошипно-шатунного механизма относят коленчатый вал с подшипниками (вкладышами), шатуны с подшипниками (вкладыши для нижних головок и втулки для верхних головок), поршни, поршневые кольца, поршневые пальцы (устанавливаются на всех моделях двигателей) и маховик. Обе группы имеют крепежные детали.

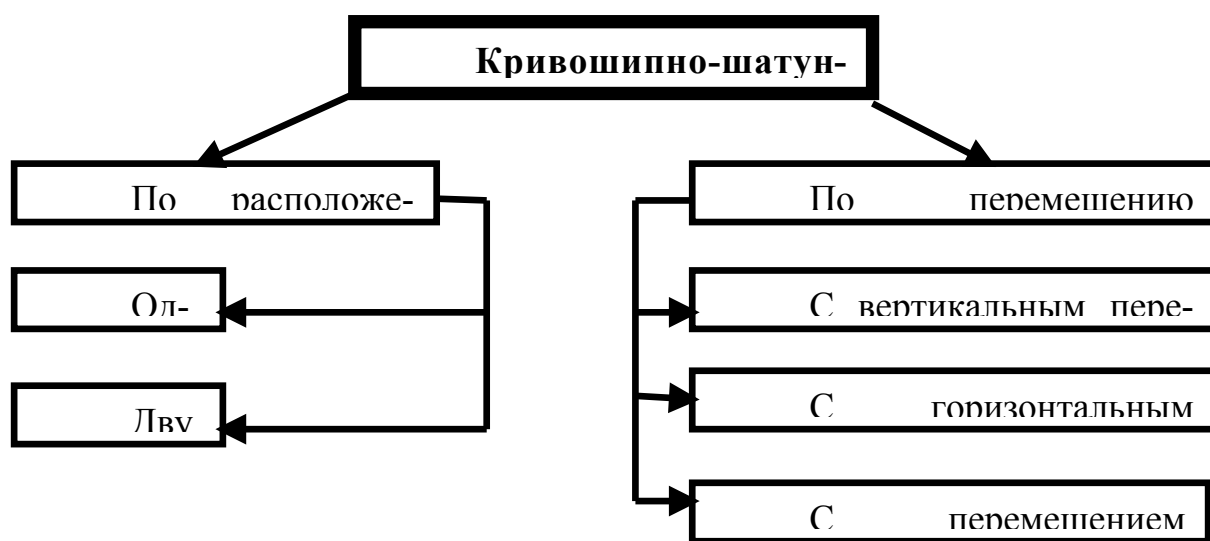


Рисунок 2.1– Типы кривошипно-шатунных механизмов, классифицированных по различным признакам

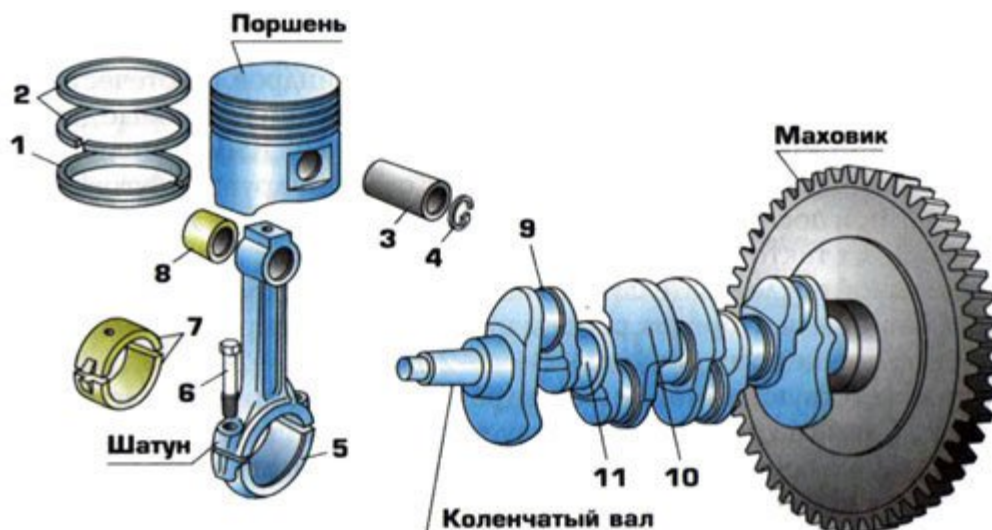
2.2 Коленчатый вал

Коленчатый вал в двигателе преобразует прямолинейное возвратно-поступательное движение поршня во вращательное движение вала.

Материалы. Коленчатые валы изготавливают из высокопрочного чугуна (двигатели семейства «ГАЗель», «Волга» ГАЗ-31029, ВАЗ-2110 и др.) или высокоуглероди-

стой стали (двигатели ЯМЗ-740, -741, ЗИЛ-433100, -5301 и др.). Чугунные коленчатые валы изготавливают литьем, стальные – ковкой.

Чугун дешевле стали, но он хрупкий, и изготовленные из него детали более массивны. Стоимость чугунового коленчатого вала, изготовленного отливкой в форму, ниже стоимости кованого из стали. Однако по причине большего расхода металла изготавливать коленчатые валы из чугуна для двигателей повышенной мощности нельзя. С такими валами тяжело работать при ремонте и обслуживании двигателей.



1 – маслосъемное кольцо; 2 – компрессионные кольца; 3 – поршневой палец; 4 – стопорное кольцо; 5 – крышка шатуна; 6 – крепежный болт; 7 – вкладыши; 8 – втулка; 9 – шатунная шейка; 10 – противовес; 11 – коренная шейка

Рисунок 2.2 – Подвижные детали КШМ

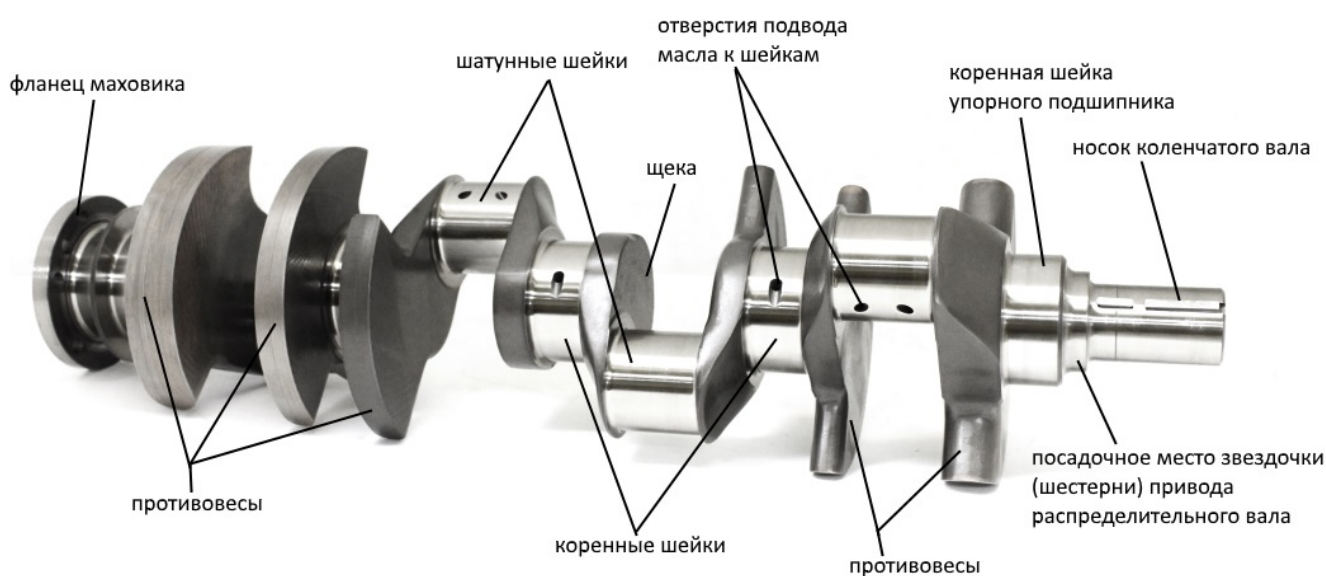
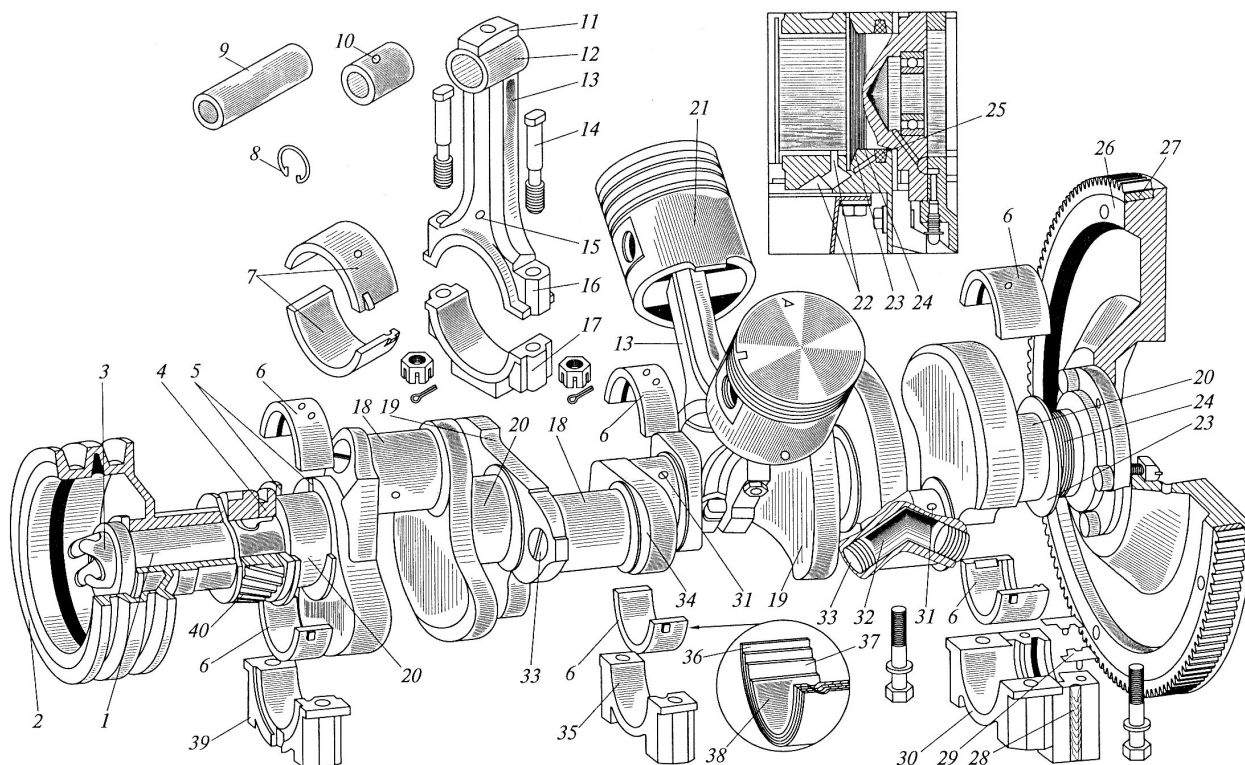


Рисунок 2.3 – Коленчатый вал 4-х цилиндрического двигателя

Конструкция. Основными частями коленчатого вала являются коренные и шатунные шейки, которые соединяются щеками и сопрягаются с ними переходными галтелями.

По количеству коренных и шатунных шеек коленчатые валы подразделяются на *полноопорные* и *неполноопорные*. Полноопорными называются коленчатые валы, у которых каждая шатунная шейка имеет с обеих сторон коренные шейки. Неполноопорный – это вал, у которого хотя бы одна шатунная шейка не имеет с обеих сторон коренных шеек.



1 – носок коленчатого вала; 2 – шкив; 3 – храповик; 4 – распорно-упорная шайба; 5 – биметаллические упорные шайбы переднего коренного подшипника; 6 – вкладыш коренного подшипника; 7 – вкладыш шатунного подшипника; 8 – стопорное кольцо; 9 – поршневой палец; 10 – втулка; 11 – отверстие для смазки поршневого пальца; 12 – верхняя головка шатуна; 13 – шатун; 14 – болт крышки шатуна; 15 – бобышка шатуна; 16 – нижняя головка шатуна; 17 – крышка шатуна; 18 – шатунная шейка; 19 – противовес щеки; 20 – коренная шейка; 21 – поршень; 22 – дренажные канавки для слива масла; 23 – маслосбрасывающий гребень задней коренной шейки; 24 – маслоотгонные спиральные витки; 25 – сальник заднего коренного подшипника; 26 – маховик; 27 – зубчатый венец; 28 – деревянный боковой уплотнитель; 29 – резиновая уплотнительная прокладка; 30 – крышка заднего коренного подшипника; 31 – канал для смазки шатунного подшипника; 32 – центробежная ловушка для очистки масла; 33 – пробка ловушки; 34 – щека; 35 – крышка среднего коренного подшипника; 36 – вкладыш; 37 – медно-никелевый подслои; 38 – антифрикционный сплав СОС 6-6; 39 – крышка переднего коренного подшипника; 40 – шестерня

Рисунок 2.4 – Детали шатунно-поршневой группы и коленчатого вала

У рядных двигателей количество шатунных шеек соответствует количеству цилиндров. У двигателей с V-образным расположением цилиндров количество шатунных шеек в два раза меньше, чем цилиндров, так как у них на каждую шатунную шейку устанавливается по два шатуна – один из правого, другой из левого рядов.

Передний конец коленчатого вала называют еще носком. На носке коленчатого вала 1 устанавливается при помощи шпонки шкив 2 привода вспомогательных приборов (водяного насоса, генератора, компрессора, насоса гидроусилителя руля и др.). Там же на шпонке устанавливается шестерня 40 привода газораспределительного механизма. Если распределительный вал установлен на головке блока цилиндров, то на носке коленчатого вала устанавливают зубчатую звездочку, от которой при помощи зубчатого ремня или цепи приводится в движение распределительный вал.

На носке коленчатого вала двигателя автомобиля «ГАЗель» на шпонках установлены стальная упорная шайба, шестерня привода распределительного вала, маслоотражатель и ступица шкива коленчатого вала. Все эти детали стянуты болтом, который вворачивается в передний торец вала. Шкив привода водяного насоса и вентилятора и шкив генератора болтами крепятся к ступице шкива коленчатого вала. На этом же шкиве смонтировано демпферное устройство для гашения крутильных колебаний коленчатого вала. У двигателей автомобиля ЗИЛ-5301 на носке коленчатого вала установлена шестерня, которая находится в зацеплении с промежуточной шестерней, а от промежуточной приводится в работу шестерня распределительного вала. Перед шестерней привода распределительного вала установлена ведущая шестерня привода масляного насоса и передний маслоотражатель, на шлицах установлен шкив коленчатого вала. Все эти детали стянуты болтом, ввернутым в передний конец вала.

На заднем конце коленчатого вала имеется фланец для крепления маховика 26. Между фланцем и коренной шейкой устроен маслосбрасывающий гребень 23 и маслоотгонные спиральные витки 24.

Коленчатый вал в комплекте с маховиком подвергают динамической балансировке. Чтобы не нарушить балансировку и обеспечить правильное соединение маховика с коленчатым валом в случае разборки при ремонте, фланцы снабжают специальными установочными штифтами или одно из отверстий для болтов крепления маховика и фланца выполняют несимметрично остальным, т. е. смещают в сторону.

В заднем торце коленчатого вала имеется гнездо, в которое запрессовывается шариковый подшипник, являющийся передней опорой для ведущего вала коробки передач.

В шатунных шейках коленчатого вала выполняют *центробежные ловушки* (грязеуловители) 32 для очистки масла от механических частиц, закрываемые пробками. После затяжки пробки закерниваются для предотвращения самопроизвольного отворачивания.

При работе двигателя на шатунных шейках возникают центробежные силы, уводящие вал в сторону. Для разгрузки коренных подшипников от действия центробежных сил на коленчатых валах выполняют *противовесы* щеки вала 19. Центробежная сила,

развиваемая на них, действует в направлении, противоположном направлению центробежных сил на шатунных шейках. Благодаря этому коренные шейки и их подшипники разгружаются от действия центробежных сил и создаваемых ими моментов.

Коленчатый и распределительный валы соединяются при помощи косозубых шестерен, и при их работе возникают силы, стремящиеся сдвинуть коленчатый вал в осевом направлении. Этому также способствует работа сцепления, установленного на маховике. Особенно большие силы, способствующие осевому перемещению вала, возникают в момент выключения или включения сцепления. Для удержания коленчатого вала один из коренных подшипников делают упорным. Коленчатые валы двигателей «ГАЗель», «Волга» ГАЗ-31029, ГАЗ-3307 удерживаются от осевого смещения биметаллическими упорными шайбами 5 переднего коренного подшипника. У двигателей автомобилей «ГАЗель» эти шайбы сталеалюминиевые, у «Волги» ГАЗ-31029 – сталебаббитовые. У двигателей автомобилей ЗИЛ-433100, а также ЗИЛ-5301 коленчатые валы удерживаются от осевого перемещения сталеалюминиевыми полукольцами. Эти кольца установлены в гнездах торца опоры пятой коренной шейки и фиксированы от проворачивания выступами, входящими в пазы крышки опоры. Осевое перемещение коленчатого вала у двигателей автомобилей ВАЗ, некоторых моделей иностранных автомобилей ограничивается двумя упорными полукольцами, которые ставятся по обе стороны среднего коренного подшипника. С задней стороны ставится металлокерамическое полукольцо, а с передней стороны – сталеалюминиевое. Так же ограничивается смещение вала двигателя автомобиля «Ока», но только полукольца сталеалюминиевые.

Для запуска двигателя пусковой рукояткой и для проворачивания коленчатого вала, например при установке зажигания, в передние торцы валов двигателей некоторых автомобилей на бензиновом топливе ввернуты *храповики*.

Подшипники. Коренные и шатунные подшипники коленчатых валов представляют собой тонкостенные вкладыши. Они служат уменьшения износа коренных шеек и опор.

Вкладыши коренных 6 и шатунных 7 подшипников изготавливают из малоуглеродистой стальной ленты с тонким антифрикционным высокооловянистым алюминиевым слоем. В каждом подшипнике установлено по два вкладыша. Осевому перемещению и проворачиванию вкладышей в постелях блока цилиндра или в разъемных нижних головках шатунов препятствуют специальные усики, выштампованные на вкладышах, и соответствующие пазы в крышках подшипников блока цилиндров или нижней головки шатунов. Все коренные вкладыши имеют кольцевые проточки, по которым масло непрерывным потоком подается к шатунным подшипникам. Для прохода масла из масляных каналов в перегородках и стенках картера во вкладышах имеются специальные сверления. Эти сверления делаются на всех коренных вкладышах, что необходимо для предупреждения ошибок при установке вкладышей в постели. Вкладыши шатунных подшипников двигателей автомобилей семейства «ГАЗель», «Волга» ГАЗ-31029 и некоторых других имеют специальное сверление, через которое в момент совпадения этого

отверстия с масляным каналом в шатунной шейке выбрасывается струя масла из отверстия нижней головки шатуна, направленная на цилиндры и распределительный вал.

У двигателей автомобилей ЗИЛ-433100 вкладыши коренных и шатунных подшипников трехслойные (триметаллические), включая антифрикционный слой из свинцовой бронзы и приработочный слой. Верхние и нижние вкладыши не взаимозаменяемы, так как верхние вкладыши отличаются от нижних наличием отверстия для подвода масла и распределительной кольцевой канавкой.

Триметаллические вкладыши состоят из стальной ленты, на которой методом порошковой металлургии нанесен медно-никелевый подслой 37, поверх которого находится антифрикционный сплав типа СОС 6-6.

На вкладышах нельзя производить никаких подгоночных операций. При наличии задиров, рисок, вкраплений механических частиц или отслоений вкладыши заменяют на новые.

2.3 Гильзы цилиндров

Гильзы цилиндров работают в очень тяжелых условиях. Особенно это относится к их верхней внутренней части, недостаточно смазываемой, поскольку сюда масло не пропускается поршневыми кольцами. Во время рабочего хода в верхней части цилиндра сгорает рабочая смесь и температура повышается до 2000...2500°С. Горение сопровождается выделением продуктов окисления: оксидов углерода и азота, углекислого и сернистого газов, паров воды и других веществ. Пары воды, попадая на незащищенную поверхность, вызывают коррозию. Кроме того, конденсат воды растворяет продукты окисления (диоксиды) с образованием кислоты, что способствует еще большей коррозии стенок цилиндров.

В верхней части цилиндра наблюдаются резкие перепады давления. При такте впуска давление там ниже атмосферного, в начале рабочего хода оно может достигать 3...4 МПа (30...40 кгс/см²), а при детонации рабочей смеси – 10...15 МПа (100...150 кгс/см²). Такими же значительными являются перепады температур. При такте впуска внутренняя поверхность цилиндра обдувается холодным воздухом температурой 40...80°С, однако через короткий промежуток времени температура может возрасти до 2000...2500°С. Все это приводит к нарушению структуры металла и увеличению износа. Хотя воздух, поступающий в цилиндры, предварительно фильтруется, незначительное количество пыли может проникать внутрь цилиндров. Там пыль смешивается с маслом, превращаясь в абразивную массу, вызывающую интенсивный износ цилиндров, особенно их верхней части. Этому способствует и перекадывание верхнего компрессорного кольца при переходе через ВМТ.

Для уменьшения износа необходимо тщательно фильтровать воздух, следить за герметизацией впускного тракта, применять чистое масло и бензин, не допускать работу двигателя с перегревом или переохлаждением. Все это предохраняет зеркало цилиндров от преждевременного износа. У дизелей, кроме того, наблюдается вибрация гильз

цилиндров, возникающая при переходе поршня через ВМТ, т.е. при перемещении (перекладке) его с одной стороны цилиндра на другую. Между поршнем и зеркалом цилиндра есть зазор, и перекладка поршня происходит с ударом, что вызывает вибрацию и, как следствие, его кавитационное разрушение.

У бензиновых двигателей кавитационное разрушение цилиндров почти не происходит из-за меньших значений давления во время рабочего хода.

Для уменьшения износа верхней части цилиндров в некоторых двигателях (ЗИЛ, ГАЗ и т.д.) запрессовывали короткие (длина 50 мм), вставки из особо прочного аустенитного чугуна. Современные двигатели таких вставок в цилиндрах не имеют.

Гильзы цилиндров отливают из специального чугуна с перлитной структурой. Рабочая поверхность гильзы проходит закалку токами высокой частоты, тщательно шлифуется и полируется. Двигатели, имеющие цилиндры, изготовленные в виде сменных мокрых гильз, проще ремонтировать и эксплуатировать. Цилиндры, отлитые как единое целое с блоком, ремонтировать сложнее, так как при выходе из строя одного цилиндра (например, в случае задира зеркала цилиндра) приходится растачивать и шлифовать все цилиндры.

В зависимости от конструкции двигателя гильзы делятся на «мокрые», «сухие» для двигателей в воздушном охлаждением. суть этого термина напрямую связана с особенностями системы водяного или воздушного охлаждения двигателя.

«Мокрыми» называются гильзы, наружная поверхность которых омывается охлаждающей жидкостью, циркулирующей в системе каналов, пронизывающих толщину блока цилиндров. Эта система называется «водяной рубашкой» и служит для равномерного отвода тепла от блока цилиндров. В районе установки гильз охлаждающая жидкость "выходит на поверхность", чтобы напрямую омывать стенки гильзы. Поэтому такой тип гильз и называется мокрым. Блок цилиндров с «мокрыми» гильзами обеспечивает лучший отвод тепла, поэтому «мокрые» гильзы получили очень широкое распространение. Они применяются на легковых, грузовых автомобилях и автобусах Volvo, Renault, ЗИЛ, КамАЗ и других.

Уплотнение между гильзой и блоком достигается путем установки медной прокладки между отлитым буртом гильзы и плоскостью блока.

«Мокрые» гильзы получили наибольшее распространение, так как отлично решают задачу отвода тепла от раскаленных деталей.

«Сухие» гильзы запрессованы в тело цилиндра и не имеют прямого контакта с охлаждающей жидкостью. Некоторые производители предпочитают делать алюминиевые блоки с не сменными гильзами методом литья. В этом случае гильзы укрепляются в форме для отливки, которая позже заполняется расплавленным алюминием. Созданные таким образом блоки цилиндров по жесткости от обычных чугунных не отличаются. При необходимости ремонта гильзы растачиваются и хонингуются, как обычные цилиндры. Такую технологию используют для производства двигателей Volkswagen, Land Rover, Honda, Audi, Volvo и ряда других.

"Сухие" гильзы хуже отводят тепло, но их применение позволяет придать блоку цилиндров монолитную жесткость.



Рисунок 2.5 – Гильзы цилиндров двигателя

2.4 Шатунно-поршневая группа

Поршень предназначен для восприятия силы взрыва газов при рабочем ходе и для производства вспомогательных тактов – впуска, сжатия и выпуска отработавших газов. Условия работы поршня характеризуются большими механическими и тепловыми нагрузками, а именно высокими значениями температуры (до 2500 °С), давления до 10 МПа (100 кгс/см²) и скоростей (скорость движения поршня достигает 15... 20 м/с). Неравномерное движение поршня, когда в средней части длины цилиндра он движется с максимальной скоростью, а к мертвым точкам замедляет движение и останавливается, приводит к возникновению существенных сил инерции. Трение поршня о зеркало цилиндра вызывает механический износ, а воздействие на него при рабочем ходе высоких температур приводит к эрозионному и коррозионному износу. Поэтому материал поршня должен обладать:

высокой механической прочностью и устойчивостью при работе в условиях высоких температур;

высокими антифрикционными свойствами;

отличной теплопроводностью;

низким коэффициентом линейного расширения;

коррозионной стойкостью.

Наиболее подходящими металлами для удовлетворения таким условиям работы являются алюминиевые сплавы АК-4, АЛ-4, -25, -30 и др.

К недостаткам поршней из алюминиевых сплавов можно отнести большой коэффициент линейного расширения и ухудшение механических качеств с увеличением температуры. Для устранения этих недостатков поршни подвергаются термической обработке – искусственному старению.

Основными частями поршня являются головка с днищем и направляющая часть боковой стенки поршня, именуемая юбкой (рисунок 2.6). На внутренней части головки поршня имеются ребра жесткости. Для соединения поршня с шатуном служат бобышки с кольцевыми канавками для установки стопорных колец поршневого пальца. В головке поршня выполнены кольцевые канавки для установки компрессионных и маслосъемного колец. Для верхнего компрессионного кольца в головку поршня заливается чугунная вставка, в которой и прорезана канавка для верхнего компрессионного кольца. В канавке для маслосъемного кольца сделаны сквозные сверления внутрь поршня – дренажные каналы, по которым излишки масла, снятые со стенок цилиндра, стекают внутрь поршня, а затем в поддон картера двигателя.

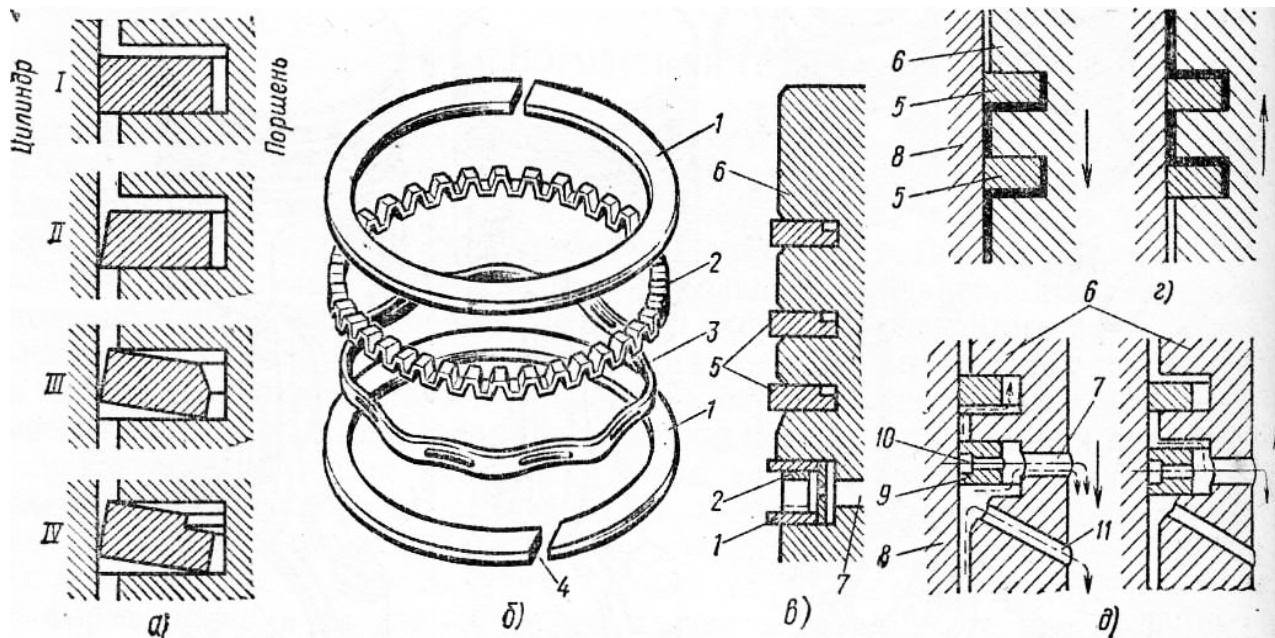
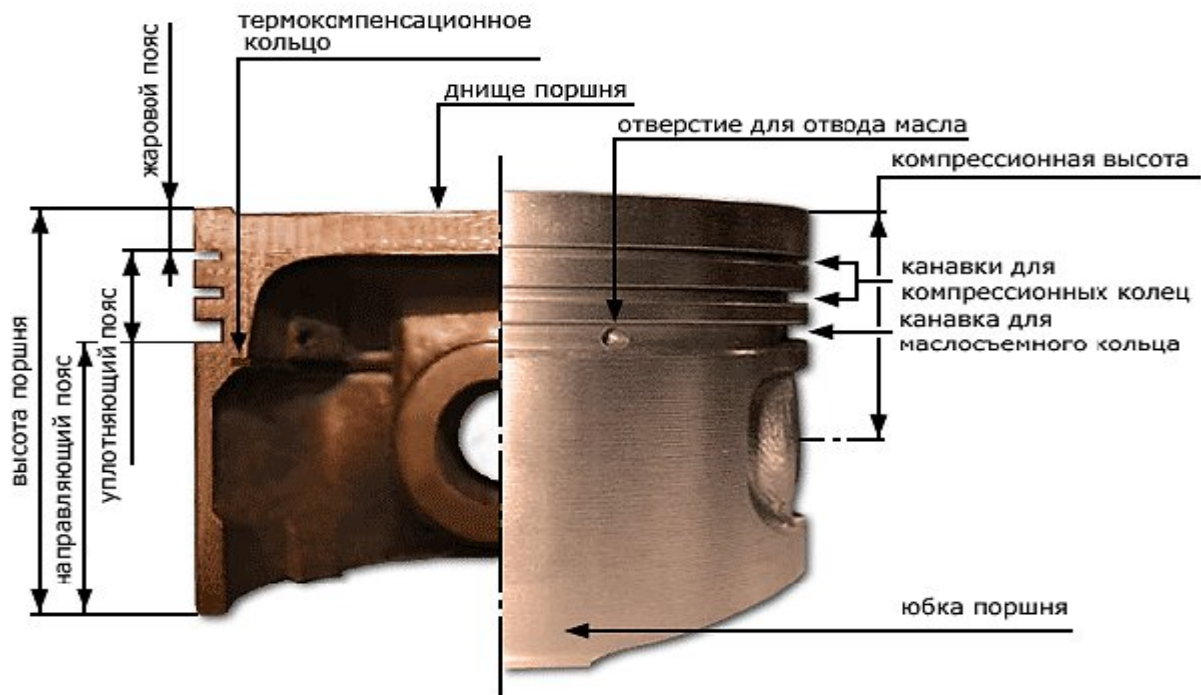
Подбор поршней к цилиндрам производят в холодном состоянии. Между поршнем и цилиндром оставляют зазор, который предотвращает заедание поршня при нагреве и обеспечивает образование масляной пленки. Нагревание поршня по высоте происходит неодинаково. Больше нагревается верхняя часть поршня. Отсюда и неодинаковая по высоте величина зазора между поршнем и цилиндром. Наибольший зазор будет между головкой поршня и цилиндром. К нижнему концу юбки этот зазор уменьшается.

Чтобы получить минимальный зазор между юбкой поршня и цилиндром в холодном двигателе и устранить заедание поршня при нагреве, юбки поршней из алюминиевого сплава в поперечном сечении делают овальной формы (овальность юбки в пределах 0,18...0,80 мм), а поршни – конусными по высоте. Поршни некоторых двигателей имеют юбки с разрезами. Если юбка поршня овальная, то меньшая ось овала проходит вдоль оси поршневого пальца. При нагреве наибольшее расширение происходит именно в этой плоскости из-за большого количества металла, сосредоточенного в бобышках, и юбка приобретает цилиндрическую форму.

В некоторых моделях двигателей в тело поршня заливаются стальные терморегулирующие пластинки, способствующие равномерному распределению теплоты и увеличивающие механическую прочность.

Высота юбки поршня зависит от допустимого давления на цилиндр, которое не должно превышать 0,3 МПа (3 кгс/см²). Для улучшения приработки поршни иногда покрывают тонким слоем олова (0,004...0,006 мм).

Для правильной установки поршней в цилиндр на них в обязательном порядке наносятся метки. Такие же метки наносят и для правильного соединения поршня с шатуном.



Поршневые кольца: а – поперечные сечения компрессионных колец и их положения в рабочем состоянии; б – составное масляеъемное кольцо; в – головка поршня двигателя автомобиля с поршневыми кольцами; г – схема насосного действия компрессионных колец; д – схема работы масляеъемных колец; I – кольцо прямоугольного сечения; II – кольцо с конической наружной поверхностью; III – кольцо с фаской на внутренней стороне; IV – кольцо с выточкой на внутренней стороне; 1 – дискообразные кольца; 2 – осевой расширитель; 3 – радиальный расширитель; 4 – замок кольца; 5 – компрессионные кольца; 6 – поршень; 7 – отверстие в канавке масляеъемного кольца; 8 – цилиндр; 9 – масляеъемное кольцо; 10 – прорези в кольце; 11 – отверстие в поршне; сплошными стрелками показано направление движения поршня, а штриховыми – масла.

Рисунок 2.6 – Поршень и поршневые кольца

В момент прохода поршня через ВМТ изменяется направление действия боковой силы, и поршень перемещается от одной стенки цилиндра к другой. У быстроходных двигателей и при коротких шатунах эта сила значительна, и перекидка сопровождается стуками, особенно при холодном двигателе. Избежать стуков при перекидке поршня можно путем смещения оси поршневого пальца на 1,4...1,6 мм в сторону действия максимальной боковой силы. В результате этого смещения начальная перекидка поршня происходит за 3...4° до ВМТ, когда давление в цилиндрах еще не так велико. Поршень как бы поворачивается вокруг пальца и его движение несколько тормозится трением в канавках поршневых колец, что приводит к более плавной перекидке и снижению уровня стуков.

Направляющие (юбки) поршней дизелей также выполняются в виде конуса овального сечения. Кроме того, в головках поршней дизелей выполняются камеры сгорания.

Компрессионные кольца служат для уплотнения поршня в цилиндре при его возвратно-поступательном движении, отвода теплоты от головки поршня к цилиндрам и предотвращения прорыва газов из камер сгорания в картер двигателя.

Кольца изготавливаются из чугуна или стали путем копирного растачивания для придания им необходимой формы. В свободном состоянии наружный диаметр колец больше, чем внутренний диаметр цилиндра, поэтому вставляемое в цилиндр кольцо плотно прижимается к нему. Стык концов кольца называется замком. Для компенсации теплового расширения при нагреве колец во время рабочего хода в замке должен оставаться зазор в пределах 0,20...0,80 мм. При установке колец в канавки поршня замки должны располагаться под углом 180°. Высота компрессионных колец меньше высоты канавок в головке поршня на 0,04...0,09 мм. Величина зазора различна для всех колец. Наибольшие зазоры будут у верхнего кольца, нагревающегося особенно сильно. Чем ниже расположены кольца, тем меньше у них зазоры. Форма замков у большинства моделей двигателей прямая, так как такой замок легче изготовить. Количество компрессионных колец зависит от оборотистости двигателя. Чем оборотистее двигатель, тем меньше времени остается на прорыв газов в картер, а, следовательно, нужно меньше компрессионных колец.

Небольшое количество газов из камер сгорания всегда проникает в картер между внутренними цилиндрическими поверхностями колец и поршневых канавок, способствуя прижатию колец к зеркалу цилиндров. Таким образом, компрессионные кольца прижимаются к цилиндрам силой упругости и давления газов. Если поршневое кольцо неплотно прижато к зеркалу цилиндров, то увеличивается прорыв газов, что приводит к перегреву колец. В результате перегрева масло, находящееся между кольцом и зеркалом цилиндра, окисляется. Образующиеся при этом углеродистые вещества (лаковые отложения) заполняют зазоры между стенками канавок поршня и кольцами. Движение колец в канавках затрудняется, они перестают свободно перемещаться и пружинить. Это явление называется пригоранием (закоксовыванием) колец и сопровождается умень-

шением компрессии в цилиндре, потерей мощности двигателя и повышением расхода масла.

Для обеспечения плотного прилегания к стенке цилиндра кольца изготавливают с неравномерным радиальным удельным давлением по окружности, что достигается специальной формой отливки кольца и его механической обработкой.

В поперечном сечении компрессионные кольца могут иметь различную форму в частности прямоугольную или коническую. Кольцо конического сечения имеет меньшую опорную поверхность, поэтому удельное давление на стенку цилиндра будет большим. Это улучшает контакт кольца с зеркалом цилиндра и обеспечивает быструю приработку, что увеличивает их долговечность.

Для увеличения срока службы верхнее поршневое кольцо хромируется. Толщина хрома на рабочей поверхности кольца составляет 0,10... 0,15 мм, при этом наружный слой хрома толщиной 0,03... 0,06 мм – пористый. Хромирование верхнего компрессионного кольца улучшает условия смазывания и увеличивает срок службы. На нижние компрессионные кольца методом электролитического осаждения наносится слой олова толщиной 0,01 ...0,1 мм, что обеспечивает быструю приработку к цилиндру и повышает срок службы колец и цилиндра. В настоящее время от пористого хромирования переходят к напылению молибдена на наружную поверхность.

Маслосъемные кольца. Внутренняя рабочая поверхность цилиндров обильно смазывается. Излишки масла могут проникать в верхнюю часть цилиндра и в камеру сгорания, где они частично сгорают, частично окисляются. Это приводит к перерасходу масла, отложению нагара на днищах поршней, головках клапанов, стенках камер сгорания, появлению взрывного сгорания рабочей смеси и калильному зажиганию.

Проникновению масла в камеры сгорания способствует насосное действие компрессионных колец. Когда поршень движется от ВМТ к НМТ, кольца под действием трения о зеркало цилиндров и сил инерции прижаты к верхним стенкам кольцевых канавок, и зазоры под ними, а также в глубине канавок заполняются маслом. Когда поршень доходит до НМТ и начинает движение вверх, кольца прижимаются к нижним стенкам кольцевых канавок и выдавливают масло через радиальный зазор в пространство над кольцами. Такой процесс повторяется при каждом движении поршня от верхней мертвой точки к нижней, и наоборот, и масло нагнетается в камеру сгорания.

Для уменьшения количества перекачиваемого в камеру сгорания масла необходимо снимать с зеркала цилиндров излишки масла. Для этого устанавливают маслосъемные кольца, изготавливаемые из чугуна или стали.

Чугунные маслосъемные кольца имеют по наружной окружности кольцевую проточку, уменьшающую опорную поверхность кольца, вследствие чего увеличивается удельное давление. Дно канавок по всей окружности имеет прорези.

Стальные маслосъемные кольца могут быть четырех- или трехэлементными. Четырехэлементное маслосъемное кольцо состоит из двух стальных кольцевых дисков 14, осевого расширителя 16 и радиального расширителя 15.

Трехэлементное маслоъемное кольцо состоит из двух стальных кольцевых дисков и одного стального двухфункционального расширителя. Стальные кольцевые диски покрыты хромом на толщину 0,080...0,130 мм. При установке колец необходимо обращать внимание на метку для правильного расположения их в канавках поршня. Кроме того, при установке поршня в блок цилиндров двигателя плоские кольцевые диски 14 нужно устанавливать так, чтобы их замки располагались под углом 180° друг к другу и под углом 90° к замкам компрессионных колец. Замки осевого и радиального расширителей должны быть расположены под углом 90°.

Примеры установки поршневых колец в двигателях различных автомобилей. На поршнях двигателя автомобиля ЗИЛ-43310 устанавливают по два компрессионных и одному маслоъемному кольцу. Верхнее компрессионное кольцо изготавливается из высокопрочного чугуна, трапецеидального симметричного сечения с бочкообразной рабочей поверхностью. Нижнее компрессионное кольцо – из серого легированного чугуна, рабочая поверхность имеет конусность. Маслоъемное кольцо – из серого легированного чугуна коробчатого симметричного сечения с витым пружинным расширителем. Рабочая поверхность всех колец покрыта хромом.

Поршень двигателя ЗИЛ-5301 имеет три компрессионных кольца. Верхнее изготовлено из высокопрочного чугуна, хромированное, в сечении имеет форму равнобокой трапеции, что позволяет устанавливать его в канавку любой стороной. Второе и третье компрессионные кольца – конусные. Для правильной установки в канавку кольца имеют на торце около замка обозначение «Верх». Маслоъемное кольцо – коробчатого сечения со спиральным стальным расширителем.

Двигатель автомобиля ГАЗ-3307 имеет на каждом поршне по два компрессионных кольца и одному маслоъемному. Маслоъемное кольцо – стальное, состоит из двух плоских стальных хромированных дисков, осевого и радиального расширителей.

Двигатели ВАЗ-2110, -2111 и -2112 имеют верхнее компрессионное кольцо с хромированной бочкообразной наружной поверхностью, нижнее компрессионное кольцо скребкового типа. Маслоъемное кольцо чугунное с хромированными рабочими поверхностями и с разжимной стальной витой пружиной. В канавки поршня кольца устанавливаются с учетом установочных меток.

Двигатель автомобиля «Волга» ГАЗ-31029 на каждом поршне имеет по два компрессионных кольца. Верхнее компрессионное кольцо покрыто хромом, нижнее – слоем олова. Маслоъемное кольцо – стальное, состоящее из четырех элементов. Рабочая поверхность стальных дисков хромирована.

Поршни двигателей автомобилей «ГАЗель» имеют два компрессионных кольца. Верхнее отлито из высокопрочного, обладающего высокой упругостью, чугуна. Рабочая кромка имеет хромовое покрытие. Нижнее компрессионное кольцо отлито из серого чугуна, для лучшей приработки наружная цилиндрическая поверхность покрыта слоем олова толщиной 0,006...0,012 мм. Некоторые кольца могут иметь на всей поверхности фосфатное покрытие. На внутренней цилиндрической поверхности нижнего компрессионного кольца имеется выточка. Этой выточкой кольцо должно быть направлено

вверх, в сторону днища поршня. Благодаря этой выточке новые кольца, установленные в цилиндр, несколько выворачиваются и прижимаются к зеркалу цилиндра только кромкой, что ускоряет и улучшает приработку колец к зеркалу цилиндра. Нарушение этого правила вызывает резкое увеличение расхода масла и дымление двигателя. Верхнее компрессионное кольцо выточки не имеет. Маслосъемное кольцо сборное, четырех- или трехэлементное. Рабочая цилиндрическая поверхность кольцевых дисков покрыта слоем хрома толщиной 0,080...0,130 мм.

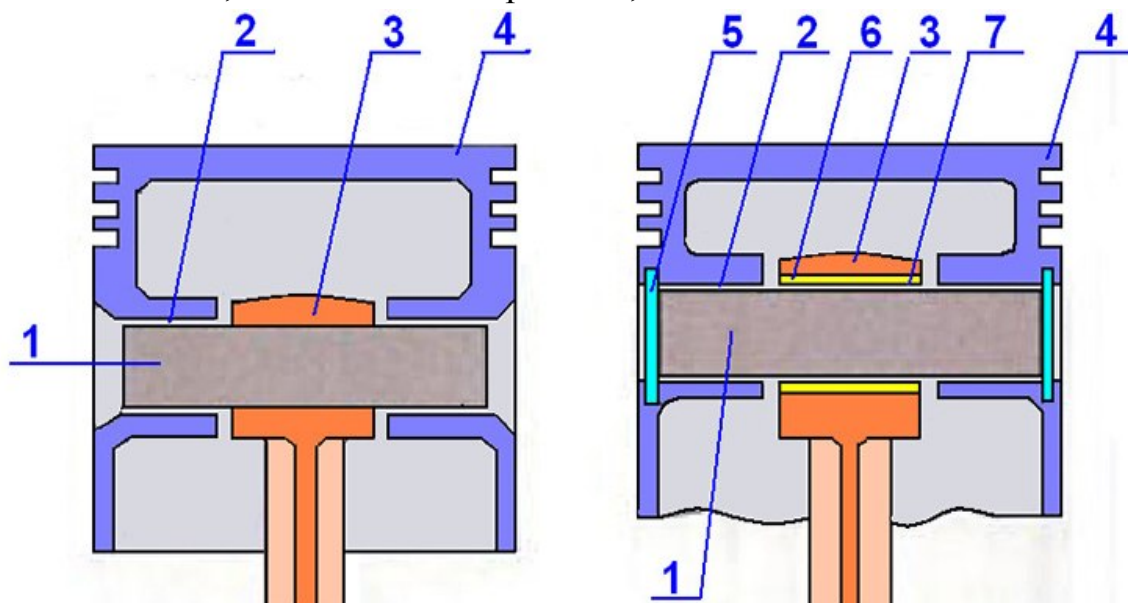
На двигателях ЗМЗ-4061 и -4063 устанавливаются трехэлементные маслосъемные кольца. В днищах поршней этих двигателей имеются цековки (углубления) для предотвращения ударов о днища поршня головок клапанов при нарушении фаз газораспределения. В днищах поршней двигателей ЗМЗ-4061 выполнены углубления для увеличения объема камер сгорания. Такие же углубления имеются и на головках поршней двигателей автобусов ПАЗ-3205.

Поршневые пальцы предназначены для шарнирного соединения поршня с шатуном. Они должны быть прочными, так как воспринимают при рабочем ходе значительные нагрузки, изменяющиеся по величине и направлению. Изготавливаются они из углеродистой или малоуглеродистой стали. Пальцы из малоуглеродистой стали подвергаются поверхностной цементации на глубину 1...1,5 мм и поверхностной закалке токами высокой частоты, а затем отпуску до определенной твердости. Пальцы из углеродистой стали подвергаются закалке на глубину 1... 1,5 мм. Для уменьшения трения наружная поверхность пальцев полируется. После термической обработки пальцы имеют твердый износостойкий поверхностный слой и вязкую сердцевину, что необходимо для работы в условиях ударных и знакопеременных нагрузок.

Поршневой палец 9 (рисунок 2.7) представляет собой короткую стальную трубку, которая проходит через верхнюю головку шатуна и концами опирается на бобышки поршня 3 (рисунок 2.3). На большинстве современных двигателей применяются плавающие пальцы. Такие пальцы свободно устанавливаются в головке шатуна и в бобышках поршня. Для удержания пальца от осевого перемещения в бобышках поршня выполняются канавки 2 для стопорных колец. После установки пальца в эти канавки вставляются пружинные стопорные кольца. Плавающие пальцы равномерно изнашиваются по всей окружности, поэтому работают дольше. При нагреве стальные пальцы расширяются меньше, чем алюминиевые поршни, что приводит к появлению стуков при работе холодного двигателя. Для предотвращения стуков при сборке шатунно-поршневой группы поршень предварительно нагревают до температуры 70... 80 °С, а затем поршень и шатун соединяют пальцем. После охлаждения палец оказывается зажатым в бобышках поршня. При работе двигателя поршень нагревается, палец высвобождается и может свободно проворачиваться в бобышках поршня и в верхней головке шатуна. Поршень двигателя автомобиля ЗИЛ-433100 необходимо нагревать до температуры 80... 100°С.

У некоторых двигателей (ВАЗ) палец запрессовывается в верхнюю головку шатуна, где он остается неподвижным при работе двигателя. Установка пальца производится

следующим образом. Шатун нагревают в электропечи до 240°C, закрепляют в тисках, надевают на него поршень так, чтобы отверстия в бобышках совпали с отверстием в верхней головке шатуна, и проталкивают в отверстие палец. Такие пальцы изнашиваются однобоко, а не по всей поверхности, как плавающие.

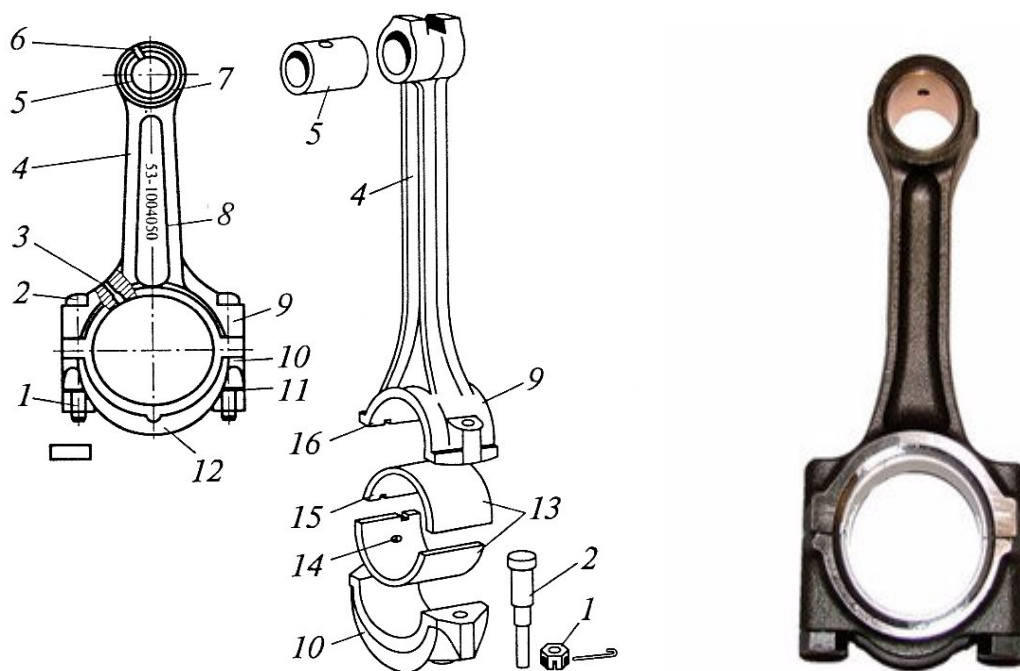


Фиксированный палец

Плавающий палец

1 – поршневой палец; 2 – зазор между пальцем и бобышкой поршня; 3 – шатун; 4 – поршень; 5 – стопорное кольцо пальца; 6 – бронзовая втулка поршневой головки шатуна; 7 – зазор между пальцем и бронзовой втулкой

Рисунок 2.7 – Поршневые пальцы



1 – гайка; 2 – болт; 3, 14 – отверстия для масла; 4 – стержень шатуна; 5 – бронзовая втулка; 6 – отверстие для прохода масла к поршневому пальцу; 7 – верхняя головка шатуна; 8 – номер нижней головки; 9 – нижняя головка шатуна; 10 – крышка нижней головки; 11 – стопорная шайба; 12 – метка; 13 – вкладыши; 15 – усик; 16 – паз в головке шатуна

Рисунок 2.8 – Шатун двигателя

Шатун передает усилия через палец на поршень и с поршня на коленчатый вал двигателя при рабочем ходе. Он преобразует возвратно-поступательное движение поршня во вращательное движение коленчатого вала. Основными частями шатуна являются стержень 4, верхняя головка 7 и нижняя головка 9 с крышкой 10 (рисунок 2.4). Стержень шатуна воспринимает большие нагрузки, изменяющиеся по величине и направлению, подвергается сжатию, изгибу и растяжению. Чтобы выдержать такие нагрузки, шатун должен быть прочным и жестким, а для уменьшения возникающих инерционных сил – как можно более легким. Такие нагрузки при одинаковом расходе металла лучше всего выдерживают стержни двутаврового сечения. Стержень шатуна имеет постепенно увеличивающееся сечение, плавно переходящее в нижнюю головку. Верхняя головка делается неразъемной.

Шатун совершает сложное движение. Верхняя головка шатуна в основном движется возвратно-поступательно и, кроме того, отклоняется на небольшой угол относительно бобышек поршня. Чтобы она не истерлась о бобышки, они делаются на 2...4 мм короче, чем посадочное гнездо бобышек в головке шатуна.

Нижняя головка вращается вместе с шатунной шейкой, одновременно совершая возвратно-поступательное и колебательное движение. Нижние головки делают разъемными с разрезом, перпендикулярным оси шатуна. Такой разрез применяется почти на всех моделях автомобилей. В двигателях ЯМЗ-236 плоскость разъема нижней головки расположена под углом к оси шатуна. Это сделано по той причине, что она не может свободно проходить через цилиндр при монтаже и демонтаже поршня вместе с шатуном.

Шатуны штампуют из высококачественной углеродистой или легированной стали и после штамповки подвергают механической и термической обработке (закалке и отпуску).

Для уменьшения трения в верхнюю головку шатуна запрессовывается втулка, выполняющая роль подшипника скольжения. Материал для изготовления втулок применяется различный. На двигателях автомобилей ЗИЛ-433100, ВАЗ-2110, -2111, -2112 применяют сталебронзовые втулки, а на двигателях автомобилей «ГАЗель» – втулки из оловянистой бронзы.

Для смазывания поршневых пальцев в верхних головках и во втулках имеются специальные отверстия 6 (рисунок 2.4).

2.5 Маховик

Маховик облегчает выход поршней из мертвых точек. Накапливая энергию во время рабочего хода, он способствует выполнению вспомогательных тактов. Масса маховика обеспечивает плавное изменение оборотов. Для запуска двигателя стартером на маховик напрессован зубчатый венец.

Маховики отливают из серого чугуна, при этом основная масса металла располагается на ободке для увеличения момента инерции.

На ободке маховика двигателя автомобиля ЗИЛ-433100 имеется паз для фиксатора, который вводится в зацепление с маховиком при установке угла опережения впрыскивания топлива и регулировке зазоров в клапанном механизме. К коленчатому валу маховик крепится восемью болтами и центрируется на шейке под задний сальник коленчатого вала. Точное угловое положение обеспечивается двумя установочными штифтами.

Маховик двигателя автомобиля ГАЗ-3307 крепится к коленчатому валу четырьмя болтами, отверстие для одного из которых смещено в сторону, благодаря чему соединить маховик с коленчатым валом можно только в одном положении.

Маховики двигателей ВАЗ центрируются цилиндрическим выступом на фланце коленчатого вала и фиксируются в определенном положении установочной втулкой.

Маховики двигателей автомобилей «ГАЗель» крепятся к коленчатому валу четырьмя болтами, один из которых смещен в сторону. Гайки болтов законтрены специальными пластинами.

Для предотвращения пробуксовки ведомого диска сцепления на рабочей поверхности маховика не должно быть царапин и зазоров.

Сегодня по конструктивным особенностям выделяют следующие виды маховиков:

1. Демпферный маховик (двухмассовый)

Активно используется в современных моделях автомобилей. Представляет собой устройство из двух дисков объединённых между собой пружинно-демпферным механизмом.

Выполняет ряд важных задач:

- ~ нейтрализует избыточные колебания коленчатого вала;
- ~ предотвращает перегрузку коробки передач;
- ~ снижает износ синхронизирующих элементов мотора;
- ~ плавность переключения передач;
- ~ экономное расходование топлива.

Принцип действия двухмассового маховика. Из-за повышения инерционного момента масс на входном валу КПП резонансное количество оборотов становится меньше, чем диапазон оборотов ДВС. Благодаря этому обеспечивается гашение колебательных движений, генерируемых силовым агрегатом. Гашение колебаний достигается за счет демпферно-пружинной системы, которая не допускает соударений частей КПП. В результате достигается уменьшение нагрузки на рабочие элементы.

Преимущества:

Переключение передач становится более удобным и мягким.

Инерционный момент при переключении уменьшается.

Увеличивается ресурс ДВС и КПП.

В картере сцепления достигается экономия пространства, что является важным преимуществом для компактных транспортных средств.

2. Сплошной маховик

Самый распространённый вид механизма, активно используемый в моторах нового поколения. Представляет собой массивный диск из чугуна. Отличается надёжностью и долговечностью в эксплуатации.

3. Облегчённый маховик

Отличается небольшой массой за счёт использования специальных материалов. Даёт возможность силовому агрегату достигать максимальных оборотов.

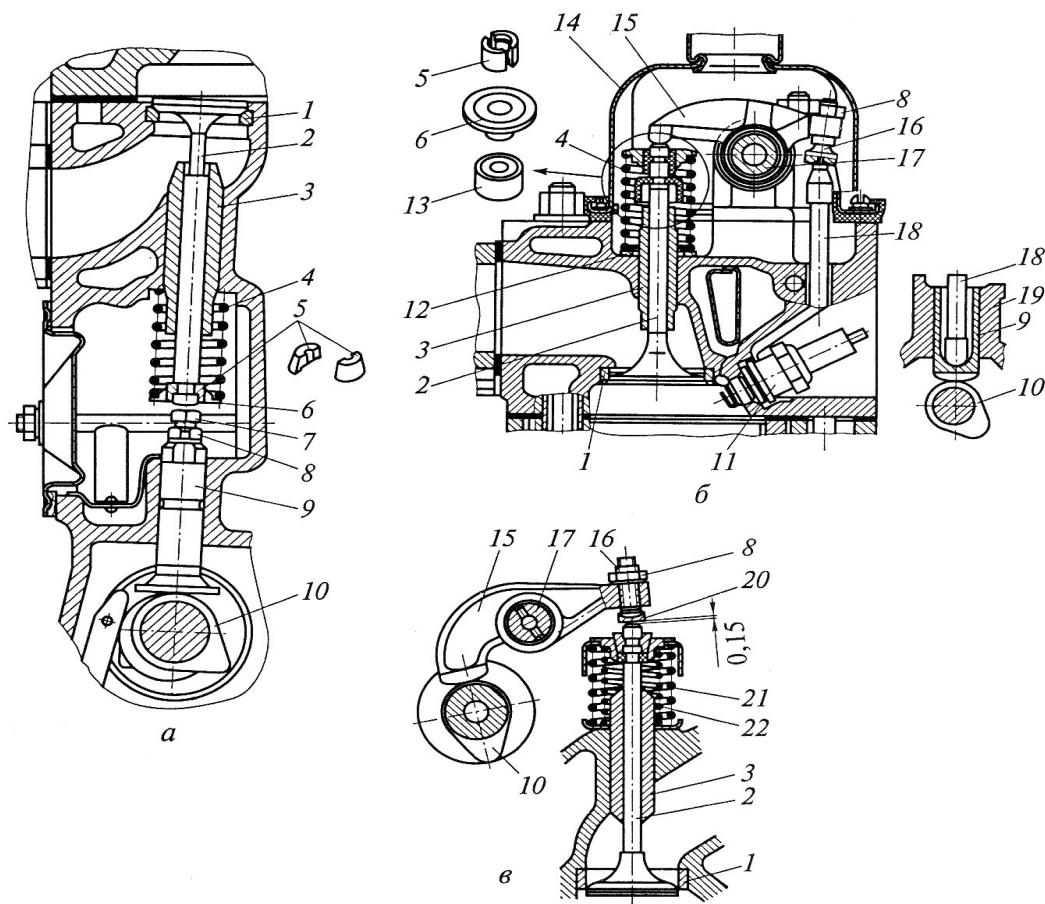
Способствует увеличению мощности мотора до 10 процентов. Износостоек, прочен и надёжен. Единственный существенный минус – высокая стоимость.



Рисунок 2.9 – Маховик двухмассовый

3 Механизм газораспределения (ГРМ)

Механизм газораспределения служит для своевременного открытия и закрытия впускных и выпускных клапанов двигателя, обеспечивая качественное наполнение цилиндров двигателя свежим зарядом, их очистку от отработавших газов и герметизацию цилиндров при сжатии и рабочем ходе поршня.



а – с нижним расположением клапанов и распределительного вала; *б* – с верхним расположением клапанов и нижним расположением распределительного вала; *в* – с верхним расположением клапанов и распределительного вала

1 – седло клапана; 2 – клапан; 3 – направляющая втулка; 4 – пружина; 5 – сухарь; 6 – тарелка пружины клапана; 7 – регулировочный болт; 8 – контргайка; 9 – толкатель; 10 – кулачок распределительного вала; 11 – свеча зажигания; 12 – опорная шайба; 13 – маслоотражательный колпачок клапана; 14 – крышка головки блока; 15 – коромысло; 16 – регулировочный винт; 17 – ось коромысла; 18 – штанга; 19 – блок цилиндров; 20 – наконечник; 21 – внешняя пружина; 22 – внутренняя пружина.

Рисунок 3.1 – Механизмов газораспределения:

Различают клапанные и золотниковые механизмы газораспределения. В четырехтактных двигателях газообмен осуществляется с помощью клапанов. В двухтактном двигателе газообмен происходит под действием поршня, открывающе-

го и закрывающего впускные и перепускные клапаны, или посредством смешанной системы газораспределения.

ГРМ классифицируется по четырем категориям (рисунок 3.1):

- ~ По расположению распределительного вала – верхнее или нижнее расположение;
- ~ По количеству распределительных валов – один (SOHC - Single OverHead Camshaft) или два (DOHC - Double OverHead Camshaft);
- ~ По числу клапанов – 2, 3, 4, 5 и более;
- ~ По приводу распределительного вала – цепной, шестеренчатый и зубчато-ременный.

Верхнее расположение вала в цилиндровой головке является самым распространенным и эффективным. Открытие и закрытие клапанов осуществляется от распределительного вала при помощи рычагов (толкателей) привода. Такое расположение распредвала способствует упрощению общей конструкции двигателя, уменьшению его массы, снижению инерционных сил.

Механизм газораспределения включает в себя привод, распределительный вал, толкатели, штанги, коромысла и клапанный механизм. Клапанный механизм состоит из клапанов, направляющих втулок, седел, клапанов, возвратных пружин с нижней и верхней опорными тарелками, сухарей, механизмов поворота клапана (двигатель ЗИЛ-508.10).

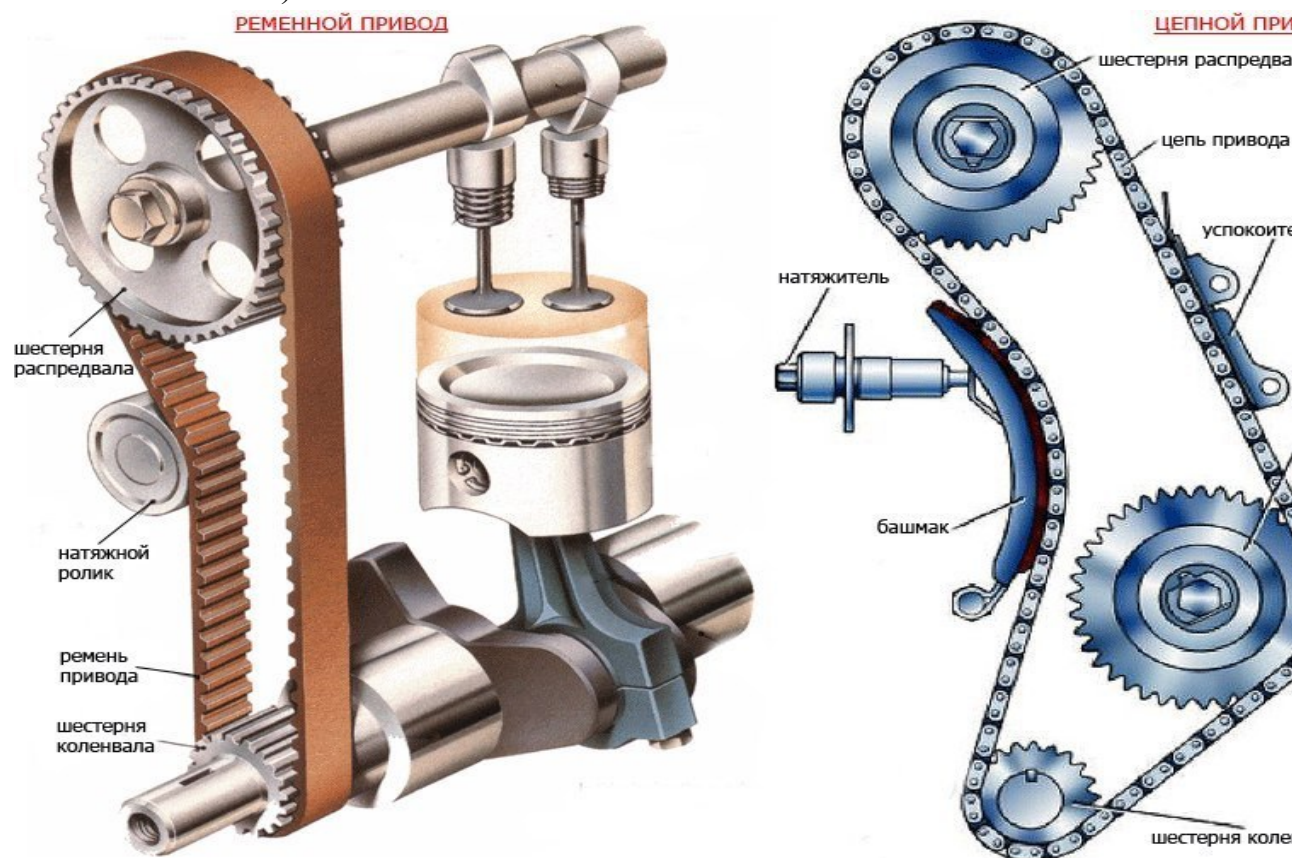


Рисунок 3.2 – Ременной и цепной привод распределительного вала

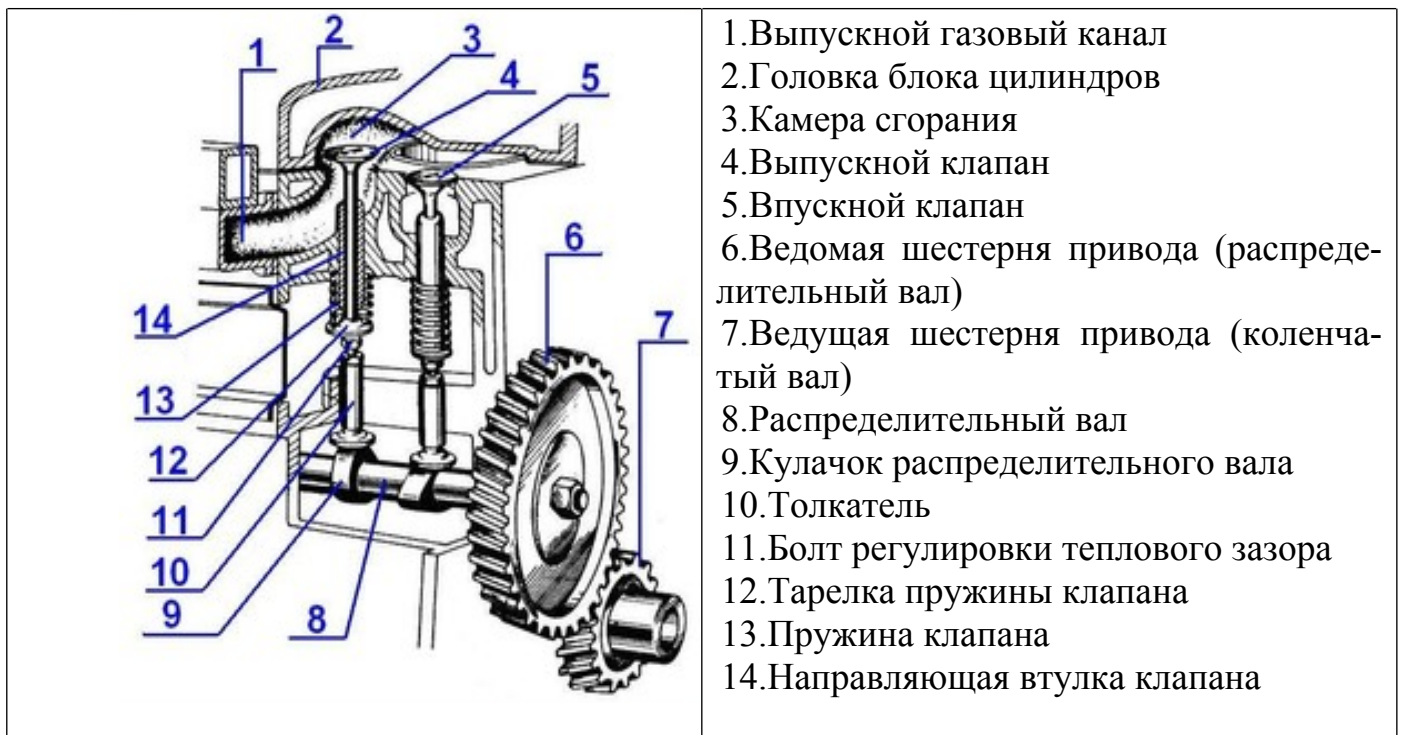


Рисунок 3.3 – Шестеренчатый привод распределительного вала

3.1 Детали механизма газораспределения

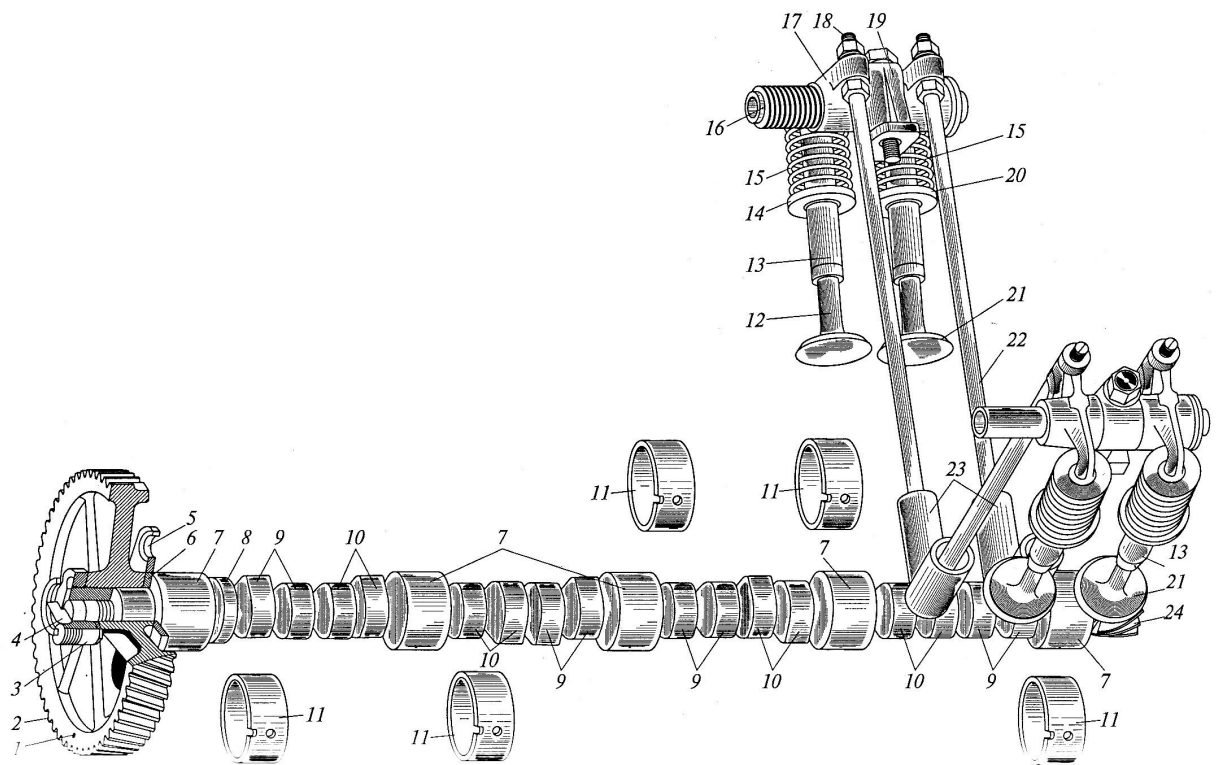
Распределительный вал (рисунок 3.3) предназначен для своевременного открытия клапанов. Также он осуществляет привод (в карбюраторных двигателях) топливного насоса, масляного насоса, прерывателя тока низкого напряжения и датчика ограничителя максимальной частоты вращения коленчатого вала (двигатели ЗМЗ-53.11 и ЗИЛ-508.10).

Распределительный вал имеет: коренные (опорные) шейки; кулачки, расположение которых на валу обусловлено числом клапанов на цилиндр и последовательностью их открытия в зависимости от порядка работы двигателя, схемы привода, фазы газораспределения; зубчатое колесо привода прерывателя-распределителя и масляного насоса; эксцентрик привода топливного насоса. На переднем конце вала имеется шейка со шпоночным пазом под зубчатое колесо и резьбой для ее крепления.

Для восприятия осевых усилий от косозубых зубчатых колес при нижнем расположении распределительного вала используются стальные упорные фланцы. С одной стороны во фланец упирается ступица зубчатого колеса привода, а с другой – торец передней опорной шейки распределительного вала. Необходимый осевой зазор при этом обеспечивается распорным кольцом, установленным между ступицей зубчатого колеса и шейкой вала. Ширина кольца на 0,1–0,2 мм больше толщины фланца.

Толкатели (рисунок 3.3) передают усилия от кулачков распределительного вала к штангам или непосредственно к клапанам и воспринимают возникающие при

этом боковые усилия. Толкатели изготавливаются в виде круглых стержней или стаканов, совершающих осевое возвратно-поступательное движение, а также в виде рычагов, совершающих качательные движения вокруг своей оси.



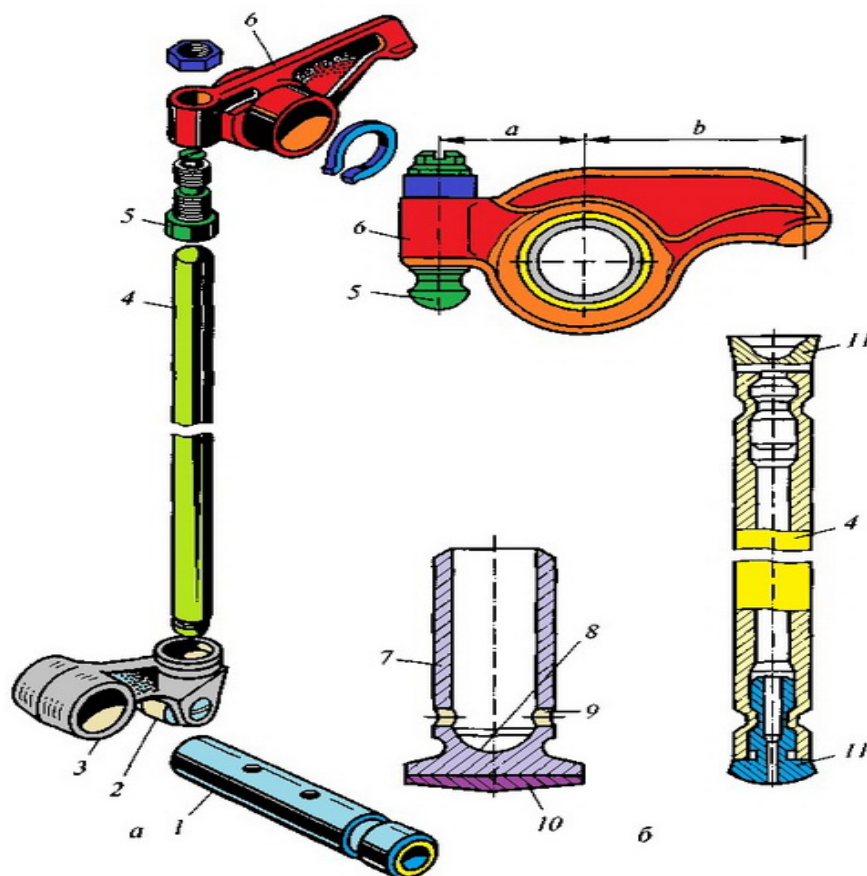
1 – метка для установки шестерни газораспределения; 2 – шестерня привода распределительного вала; 3 – гайка распределительного вала; 4 – валик привода датчика ограничителя оборотов; 5 – упорный фланец распределительного вала; 6 – распорное кольцо шестерни распределительного вала; 7 – опорные шейки распределительного вала; 8 – эксцентрик привода штанги топливного насоса; 9 – кулачки толкателя выпускного клапана; 10 – кулачки толкателя впускного клапана; 11 – втулка подшипника шейки распределительного вала; 12 – впускной клапан; 13 – направляющая втулка клапана; 14 – шайба пружины впускного клапана; 15 – пружина клапана; 16 – ось коромысла; 17 – коромысло клапана; 18 – регулировочный винт коромысла клапана; 19 – стойка оси коромысел; 20 – механизм вращения выпускного клапана; 21 – выпускной клапан; 22 – штанга толкателя клапана; 23 – толкатели клапанов; 24 – шестерня привода прерывателя – распределителя зажигания и масляного насоса

Рисунок 3.4 – Распределительный вал и детали механизма газораспределения

Толкатели изготавливаются из стали с низким и средним содержанием углерода и из чугуна.

Цилиндрические толкатели выполняются пустотелыми с плоской или сферической поверхностью днища радиусом 700...1000 мм, а кулачок распределительного вала – коническим с углом при вершине конуса 6...12°. При этом кулачок смещается относительно оси толкателя в сторону основания конуса на 2...3 мм, что обеспе-

чивает проворачивание толкателя вокруг его оси, с целью предотвращения неравномерного износа его боковой направляющей поверхности при работе.



а – ЯМЗ; б – КамАЗ; 1 – ось; 2 – ролик; 3, 7 – толкатели; 4 – штанги; 5 – регулировочный винт; 6 – коромысло; 8 – сферическая поверхность под штангу; 9 – отверстие для слива масла; 10 – наплавленная поверхность толкателей; 11 – наконечник; а и б – плечи коромысла

Рисунок 3.5 – Детали привода клапанов дизельных двигателей

В двигателях марки «ЯМЗ» (рисунок 3.5) применяют подвесные рычажные толкатели, свободно установленные на разрезной оси. На одном конце рычага выполнено гладкое отверстие под ось качания на другом, в вилке на игольчатых подшипниках, установлен ролик, сверху вилки запрессована стальная пята со сферической поверхностью, на которую опирается штанга.

Штанга (рисунок 3.5) передает усилие от толкателя к коромыслу и должна обладать определенной продольной жесткостью. Штанги изготавливаются трубчатыми или сплошными из стали или дюралюминия. На штанги из дюралюминиевых прутков напрессовывают стальные термообработанные наконечники. При использовании стальных трубок наконечники запрессовывают в трубках или получают путем высадки и завальцовывания торцов у трубки.

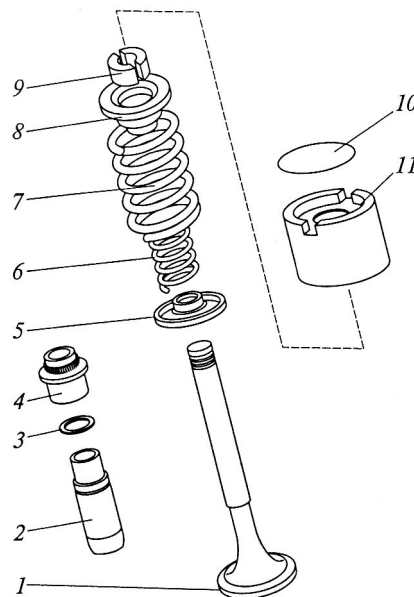
Коромысло (рисунок 3.3, 3.5) представляет собой разноплечий рычаг таврового или двутаврового сечения, что повышает его жесткость. Оно передает усилия от штанги к клапану. Коромысла отливают из чугуна или стали методом точного литья.

В коротком плече коромысла имеется резьбовое отверстие под регулировочный винт и канал для подвода масла к сферической поверхности штанги и винта. На другом плече коромысла имеется сферическая поверхность (боек коромысла), которая опирается на стержень клапана. В средней части выполнено гладкое отверстие под ось качания коромысла. От осевого смещения коромысло удерживается упорной шайбой и стопорным пружинным кольцом.

3.2 Клапанный механизм

Клапанный механизм (рисунок 3.6) включает в себя следующие детали: клапаны, направляющие втулки, седла клапанов, возвратные пружины, опорные тарелки, сухари, механизм вращения клапана (двигатель ЗИЛ-508.10).

Клапаны предназначены для герметизации цилиндра при тактах сжатия и рабочего хода и соединения его с трубопроводами впускной или выпускной системы при тактах впуска или выпуска в процессе газообмена.



1 – клапан; 2 – направляющая втулка; 3 – стопорное кольцо; 4 – маслоотражательный колпачок; 5 – опорная шайба пружин; 6 – внутренняя пружина; 7 – наружная пружина; 8 – тарелка пружин; 9 – сухарь; 10 – регулировочная шайба; 11 – толкатель

Рисунок 3.6 – Детали клапанного узла

Условия работы клапанов:
большие динамические нагрузки;

высокие скорости перемещения;
неравномерный нагрев отдельных участков;
повышенная коррозионно-активная среда.

Клапаны изготавливаются из легированных сталей с высоким содержанием хрома и никеля.

Клапан состоит из головки (или тарелки) и стержня. Различают клапаны с плоской, выпуклой и тюльпанообразной головками. Головки обычно имеют небольшой (около 2 мм) цилиндрический поясок и уплотнительную фаску, снятую под углом 45 и 30°. Уплотнительные фаски клапанов шлифуют и притирают к седлам, а стержни подвергают термообработке, шлифовке, полировке и покрывают хромом. Торцы стержней (3...5 мм) закаливают. На концах стержней имеются цилиндрические, конусные или фасонные проточки для крепления клапанных пружин.

Чтобы уменьшить напряженность выпускных клапанов, возникающую вследствие высоких температур, в ряде двигателей применяют натриевое охлаждение. С этой целью клапан выполняют полым с утолщенным стержнем и примерно на 2/3 полости заполняют металлическим натрием, температура плавления которого составляет около 97 К. В рабочем состоянии расплавленный натрий, перемещаясь внутри полости при возвратно-поступательном движении клапана, увеличивает интенсивность отвода теплоты от горячей головки к более холодному стержню и далее к направляющей втулке.

Направляющие втулки обеспечивают строго перпендикулярное относительно седла перемещение клапанов. Материалом для изготовления направляющих втулок служат в основном перлитный чугун и металлокерамика, представляющая собой смесь из порошков железа, меди и графита, которые подвергаются прессованию, спеканию в печи и пропитыванию маслом. От возможного просачивания в цилиндры масла, стекающего по стержням впускных клапанов, последние снабжаются самоподжимными манжетами.

Клапанные пружины обеспечивают плотное прилегание клапанов к седлам и своевременное их закрытие после завершения действия кулачков распределительного вала. Характеристику (жесткость) клапанных пружин подбирают из условий сохранения кинематической связи между деталями механизма газораспределения. Клапанные пружины изготавливаются из стальной проволоки диаметром 4...6 мм, легированной марганцем и хромом.

Пружины нижнеклапанных механизмов обычно имеют 8...10 витков, верхнеклапанных механизмов – 6...8 витков. Два крайних витка являются опорными. Их размещают вплотную к соседним виткам и прошлифовывают, создавая сплошную кольцевую поверхность, перпендикулярную оси пружины. Нижним концом пружина опирается на головку блока цилиндров через специальную опорную тарелку, а верхним концом соединяется двумя сухарями с клапаном через верхнюю тарелку. Для этой цели сухари на внутренней поверхности имеют выступы, которые входят в

проточку клапана, а гладкая наружная поверхность сухарей выполнена в виде усеченного конуса.

Два *сухаря*, установленные на клапан, образуют опорную коническую поверхность, которая сопрягается с опорной поверхностью проточки в верхней тарелке, и это соединение удерживается в замкнутом состоянии за счет предварительного сжатия пружины. Чтобы устранить возможность возникновения опасного для прочности пружин резонанса, на клапаны ставят по две пружины с навивкой витков в противоположные стороны или делают пружины с переменным шагом навивки.

Седла клапанов. Наиболее важным сопряжением, определяющим долговечность механизма газораспределения, является сопряжение седло – клапан, так как оно подвержено ударным нагрузкам при посадке клапана и значительным термическим перегрузкам. Седло клапана, с которым соприкасается уплотнительная фаска клапана, обрабатывают инструментом с углами заточки 15, 45 и 75° таким образом, чтобы уплотнительный поясек седла имел угол 45° и ширину около 2 мм. По своим размерам поясек должен подходить ближе к меньшему основанию конусной фаски клапана. Фаска клапана имеет меньший угол и соприкасается с седлом только узким пояском у своего большого основания, что обеспечивает хорошее уплотнение клапанного отверстия. Вставные седла изготавливаются в виде отдельных колец из специального чугуна, легированной стали или металлокерамики.

Механизм вращения клапана. Для поддержания в рабочем состоянии контактных поверхностей уплотнительных фасок выпускных клапанов иногда применяют специальные устройства, позволяющие принудительно поворачивать клапаны в процессе работы.

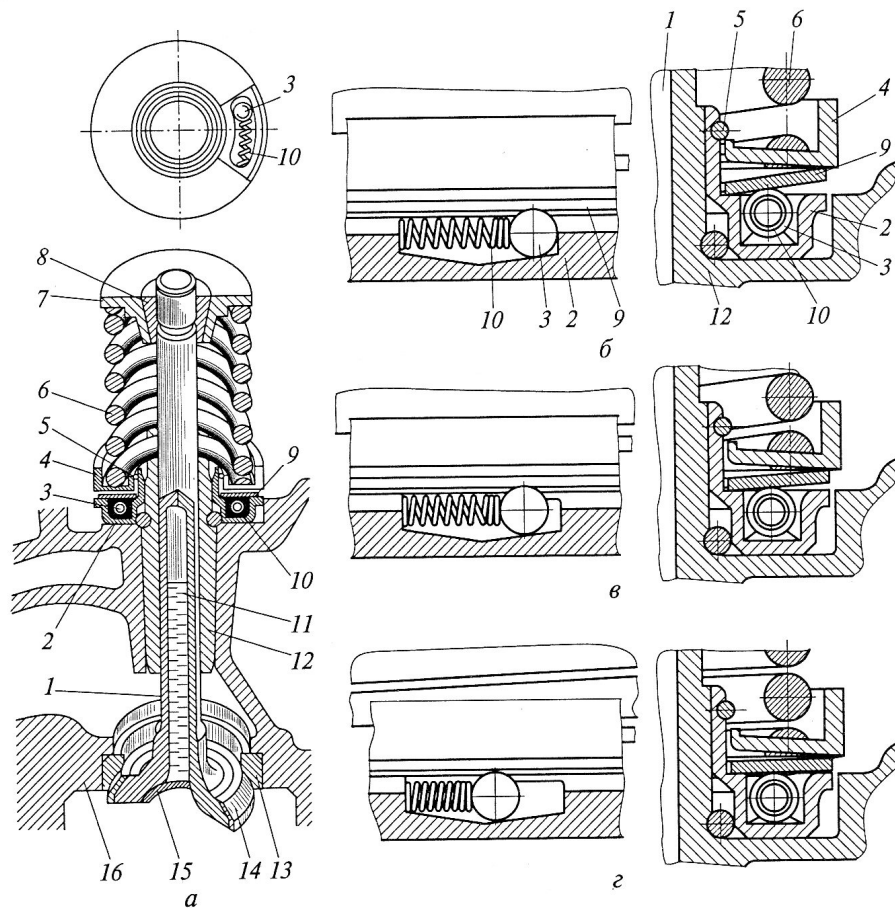
Механизм вращения клапана (двигатель ЗИЛ-508.10) (рисунок 3.6) состоит из неподвижного корпуса, в наклонных канавках которого расположены пять шариков с возвратными пружинами, дисковой пружины и опорной шайбы с замочным кольцом. Механизм вращения клапана устанавливается в расточке, сделанной в головке блока цилиндров под опорной шайбой клапанной пружины.

При закрытом клапане давление на дисковую пружину невелико, и она вогнута наружным краем вверх, а внутренним краем опирается в заплечик корпуса. Шарик отжаты пружинами в исходное положение. В момент открытия клапана усилие со стороны клапанной пружины возрастает, под действием чего дисковая пружина, выпрямляясь, передает усилие на шарики и вызывает их перемещение в углубление. Когда клапан закрывается, сила, действующая на дисковую пружину, уменьшается, и она, выгибаясь, освобождает шарики. Шарик под действием возвратных пружин перемещаются в исходное положение, что приводит к повороту клапана на некоторый угол (клапаны совершают 20...40 оборотов в минуту).

В некоторых двигателях применяют менее эффективное, но более простое устройство, основанное на использовании способа крепления клапанной пружины на стержне клапана. Крепление пружины на клапане состоит из опорной тарелки, втулки и двух сухарей. Контакт между опорной тарелкой и втулкой имеет место

только на небольшой торцевой поверхности втулки, поэтому во время работы двигателя под действием вибрации узла клапан – пружина скручивание пружины при подъеме клапана обеспечивает его проворачивание.

Тепловой зазор. В процессе работы двигателя клапаны и детали привода клапана нагреваются, длина их увеличивается. В результате между седлом и головкой клапана при тактах сжатия и расширения может образовываться зазор, что ведет к обгоранию фасок клапана и седла, их эрозионному изнашиванию и в конечном итоге к ухудшению герметичности цилиндра, а, следовательно, и резкому снижению технико-экономических показателей двигателя. Для предотвращения этих явлений кинематическую цепь привода клапана при его закрытом состоянии размыкают, т. е. устанавливают зазор между торцом клапана и деталью привода, воздействующей на клапан (коромыслом или толкателем). В среднем тепловые зазоры в зависимости от типа двигателя составляют 0,15...0,30 мм для впускного клапана и 0,15...0,40 мм для выпускного.



а – выпускной клапан и механизм вращения; б–г – соответственно начальное, рабочее и конечное положения механизма вращения

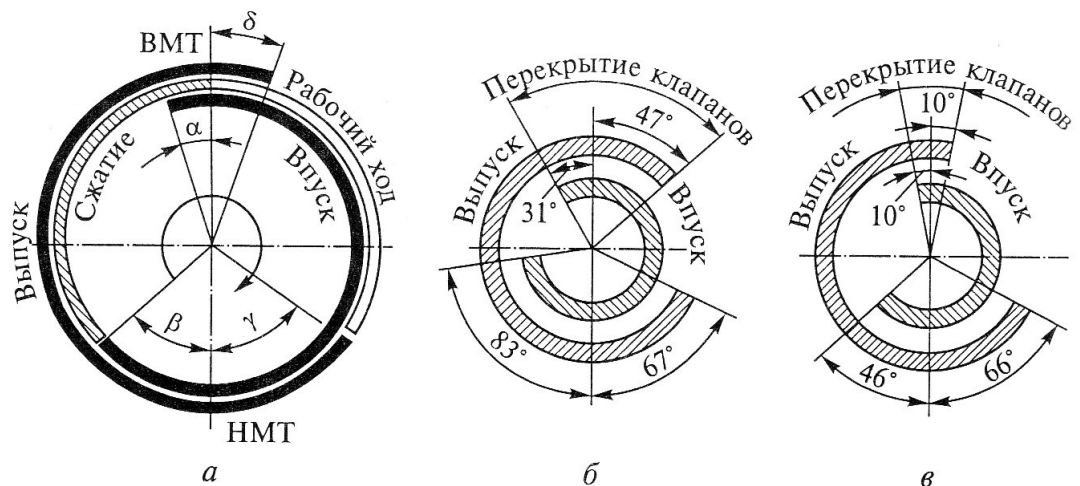
1 – выпускной клапан; 2 – корпус механизма вращения; 3 – шарик; 4 – опорная шайба; 5 – замковое кольцо; 6 – пружина клапана; 7 – тарелка пружины; 8 – сухарь; 9 – дисковая пружина; 10 – возвратная пружина; 11 – натриевый наполнитель; 12 – направляющая втулка; 13 – седло клапана; 14 – жаростойкая наплавка; 15 – заглушка; 16 – головка блока.

3.3 Фазы газораспределения

Фазы газораспределения. Качество газообмена определяется параметрами открытия клапанов: продолжительностью открытия и проходным сечением клапанной щели, задаваемые профилем кулачка. Для увеличения наполнения цилиндров и улучшения их очистки от отработавших газов клапаны открываются в моменты, не совпадающие с ВМТ и НМТ, а с некоторым опережением в начале и запаздыванием в конце процесса впуска и выпуска.

Продолжительность открытия впускных и выпускных клапанов (угол поворота коленчатого вала относительно ВМТ и НМТ) называется **фазой газораспределения**.

Период, когда одновременно открыты впускной и выпускной клапаны, называется **перекрытием клапанов**.



Диаграммы фаз газораспределения двигателей: *а* – общая четырехтактного; *б* – ЗИЛ-508; *в* – КамАЗ-740; *а* – угол опережения открытия впускного клапана; *б* – угол запаздывания закрытия впускного клапана; *в* – угол опережения открытия выпускного клапана; *д* – угол запаздывания закрытия выпускного клапана.

Рисунок 3.8 – Диаграммы фаз газораспределения

Для лучшего наполнения цилиндров горючей смесью (бензиновые двигатели) или чистым воздухом (дизели), а также более полной их очистки от отработавших газов клапаны должны открываться и закрываться не в моменты нахождения поршней в ВМТ и НМТ, а с некоторым опережением или запаздыванием. Моменты открытия и закрытия клапанов, выраженные в градусах через углы поворота колен-

чатого вала относительно ВМТ и НМТ, называются фазами газораспределения и могут быть представлены в виде круговой диаграммы.

Впускной клапан начинает открываться во время такта выпуска предыдущего рабочего цикла, когда поршень еще не достиг ВМТ. В это время отработавшие газы выходят через выпускной трубопровод вследствие инерции потока увлекают за собой из открывшегося впускного трубопровода частицы свежего заряда, которые начинают наполнять цилиндр даже при отсутствии разрежения в нем. К моменту прихода поршня в ВМТ и началу его движения вниз, впускной клапан уже открыт на значительную величину, и цилиндр быстро наполняется свежим зарядом. Угол опережения открытия впускного клапана у различных двигателей колеблется в пределах $9...33^\circ$. Впускной клапан закрывается тогда, когда поршень пройдет НМТ и начнет двигаться вверх на такте сжатия. До этого времени свежий заряд заполняет цилиндр по инерции. Угол запаздывания закрытия впускного клапана зависит от модели двигателя и составляет $40...85^\circ$.

Для работы на холостом ходу уместны узкие фазы газораспределения с поздним открытием и ранним закрытием клапанов без перекрытия фаз (время, когда впускной и выпускной клапаны открыты одновременно). Так удаётся исключить заброс выхлопных газов во впускной коллектор и выброс части горючей смеси в выхлопную трубу.

С повышением оборотов время открытия клапанов сокращается, но для обеспечения высоких крутящего момента и мощности через цилиндры необходимо прогнать больший объём газов, нежели на холостом ходу. В этом случае клапаны открываются раньше и увеличивается продолжительность их открытия и фазы – максимально широкие.

В большинстве двигателей в современных автомобилях не предусмотрена автоматическая регулировка фаз газораспределения, поэтому они настроены на средний режим работы. Форма кулачков распределительных валов таких двигателей рассчитана на максимальное наполнение и освобождение цилиндров при скорости вращения, близкой к максимальному крутящему моменту. Обычно он расположен между $2/3$ и $3/4$ от максимальных оборотов.

Чем выше обороты двигателя, тем быстрее движутся поршни. В результате давление внутри цилиндра во время фазы выпуска возрастает, но пропускная способность выпускного клапана не меняется. Во время фазы впуска поршень движется быстрее, чем на холостых оборотах, но пропускная способность клапана не меняется. Поэтому, чем выше обороты двигателя, тем хуже наполнение цилиндров. Поэтому нередко фазы выпуска и впуска пересекаются. В то время когда выпускной клапан закрывается, но еще открыт, начинает открываться впускной клапан.

Работа же таких двигателей не отличается эффективностью. Т.к. поведение газов (выхлопа и горючей смеси) в цилиндре, а также в выпускном и впускном трактах в зависимости от режимов работы двигателя, постоянно меняется. Постоянно возникают разного рода колебания упругой газовой среды, изменяется скорость течения, все это приводит к паразитным застойным явлениям или, наоборот полезным резонансным. Из-за этого эффективность и скорость наполнения цилиндров в различные режимы работы двигателя неодинаковы.

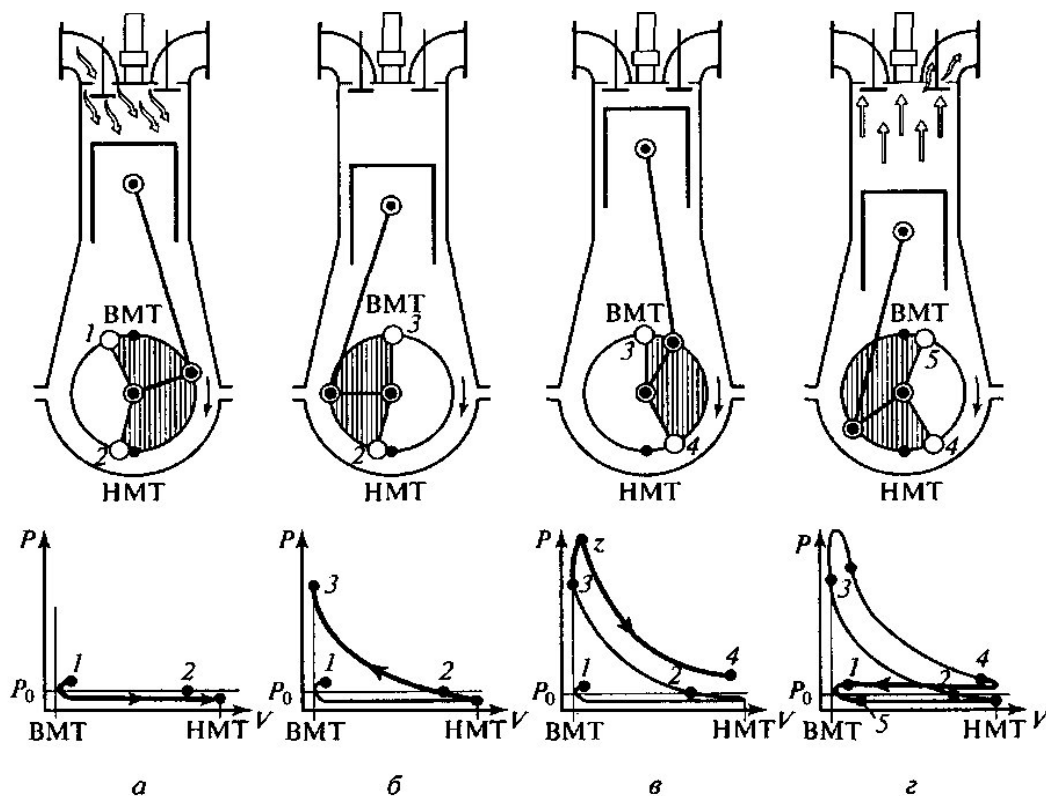


Рисунок 3.9 – Термодинамический процесс рабочего цикла четырехтактного двигателя

Фаза 1-2; α – это угол, описываемый коленом коленчатого вала, при котором клапан впуска открыт. На индикаторной диаграмме диаграммы:

1 – начало открытия впускного клапана; 2 – закрытие впускного клапана; 3 – начало подачи топлива; 4 – начало открытия выпускного клапана; 5 – закрытие выпускного клапана; а-г – такты рабочего цикла; P_0 – атмосферное давление; I – точка максимального давления газов в цилиндре этот процесс изображен линией 1-2 – процесс всасывания свежего заряда.

Фаза 2-3 – это угол, описываемый коленом коленчатого вала, при котором оба клапана закрыты. На индикаторной диаграмме наблюдается процесс сжатия свежего заряда, при этом температура его достигает $500...700^\circ\text{C}$.

Фаза 3-4 – это угол, описываемый коленом коленчатого вала при закрытых клапанах впуска и выпуска. Точка 3 находится вблизи ВМТ. С этого момента в цилиндр двигателя подается топливо в мелкораспыленном виде, которое активно (при $T = 500...700^\circ\text{C}$) испаряется, воспламеняется и сгорает. Этот процесс длится тысячные доли секунды. В цилиндре резко возрастают температура ($\geq 1700^\circ\text{C}$) и давление (P образовавшихся газов, вследствие чего колено коленчатого вала успевает пройти ВМТ, и сила, равная произведению давления газов на площадь поршня, раскручива-

ет коленчатый вал. Этот процесс расширения газов называют рабочим ходом поршня, и он заканчивается при положении колена коленчатого вала в точке 4.

Фаза 4-5 – это угол, описываемый коленом коленчатого вала, при котором открыт клапан выпуска. На индикаторной диаграмме этот процесс – выпуск отработавших газов – изображен линией 4-5. В позиции колена коленчатого вала 5 клапан выпуска закрывается, а клапан впуска открывается. Этим завершается рабочий цикл и начинается следующий.

Весь рабочий цикл совершился за четыре такта, поэтому такой двигатель называют четырехтактным.

3.4 Изменяемые фазы газораспределения

Если сдвинуть фазы газораспределения от оптимальной точки, то произойдет резкое падение мощности двигателя. Т.к. цилиндры будут или не до конца освобождаться от выхлопных газов или не до конца наполняться топливовоздушной смесью. Однако оптимальная точка начала фазы и ее продолжительность зависят от нагрузки и оборотов двигателя.

Система изменения фаз газораспределения (общепринятое международное название **Variable Valve Timing, VVT**) предназначена для регулирования параметров работы газораспределительного механизма в зависимости от режимов работы двигателя. Применение данной системы обеспечивает повышение мощности и крутящего момента двигателя, топливную экономичность и снижение вредных выбросов.

Система изменения фаз газораспределения предусматривает работу, как правило, в следующих режимах:

холостой ход (*минимальные обороты коленчатого вала*);

максимальная мощность;

максимальный крутящий момент.

Существует большое количество моделей фазорегуляторов, которые работают по различным алгоритмам. Однако, общий принцип неизменен. Когда двигатель работает на низких оборотах, фазорегулятор сокращает впускную и выпускную фазы. Это позволяет сократить расход топлива. Когда двигатель начинает работать на высоких оборотах или под нагрузкой, регулятор увеличивает продолжительность фаз, а нередко и точку их начала. Это позволяет не только увеличить мощность и крутящий момент, но и снижает расход топлива. Наиболее популярны модели фазорегуляторов, которые работают на основе центробежного принципа.

Более сложные регуляторы представляют собой систему из датчиков, контроллера двигателя и исполнительных устройств. Однако, принцип их работы точно такой же, как у центробежных. Исполнительное устройство увеличивает или ослабляет натяжение цепи со стороны впускного и выпускного валов. Благодаря этому каждая фаза регулируется отдельно. Такие системы требуют настройки и регулярной проверки. Благодаря тому, что исполнительные механизмы работают от электричества, нет необходимости в регулярной замене уплотнительных колец. Существуют

также системы, в которых электронное управление совмещено с гидравлическим приводом. В таких системах регулировка происходит не за счет натяжения цепи, а с помощью увеличения давления внутри шестерни распределительного вала.

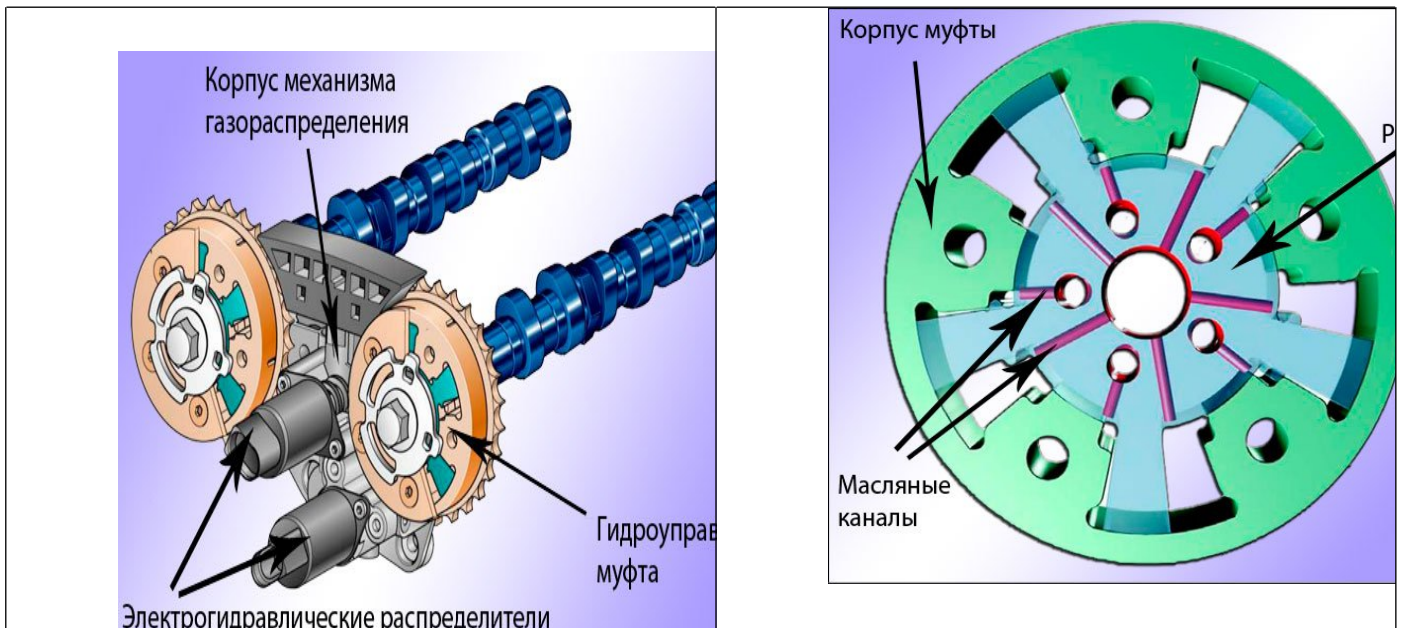


Рисунок 3.10 – Система автоматического изменения фаз газораспределения с помощью поворота распределительного вала (система АИФГ – поворот распределительного вала)

Данный способ изменения фаз нашли применение на следующих марках автомобилей: Toyota-VVT-i (Dual VVT-i); Volkswagen-VVT; Honda-VTC; Volvo, Hyundai, Kia-CVVT; Renault-VCP; BMW VANOS и др.

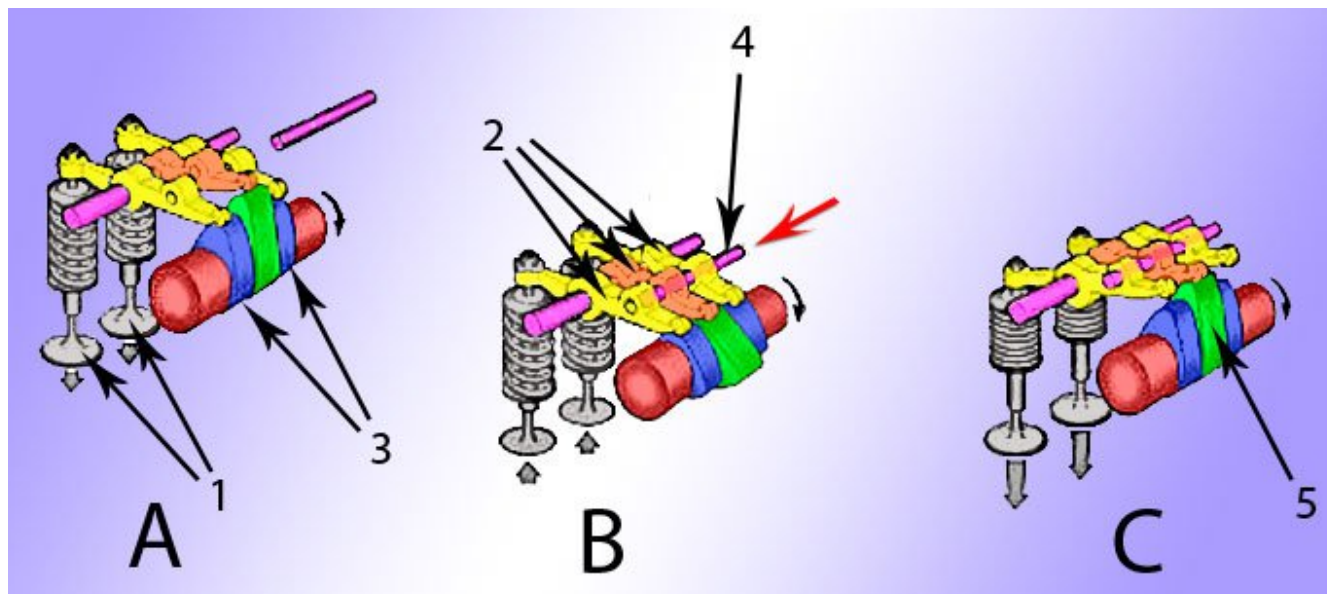
На впускном (аналогично и на выпускном) распределительном валу расположена гидромуфта, которая под контролем блока управления поворачивает его на заданный угол, тем самым, изменяя фазу газораспределения. Весь механизм установлен на головке блока цилиндров, снизу к нему подходят масляные каналы системы смазки двигателя для управления обоими гидромуфтами. На корпусе механизма установлены два электрогидравлических распределителя, которые и обеспечивают подвод масла к муфте.

Муфта состоит из ротора, жестко закрепленного на распределительном валу и корпуса муфты в роли, которой выступает шкив газораспределения. В роторе расположены масляные каналы, по которым масло заполняет камеры образованные между ротором и корпусом. Заполнение той или иной части камеры приводит к повороту ротору относительно корпуса, что в итоге обеспечивает поворот распределительного вала на необходимый в данный момент угол.

Сама система устроена таким образом, что в блок управления поступают основные сигналы параметров двигателя: частота вращения двигателя, расход воздуха и его температура, температура охлаждающей жидкости, данные с датчиков Холла установленных на механизме газораспределения. На основании этих данных блок управления посылает сигналы электрогидравлическим распределителям, кото-

рые в свою очередь управляют самой гидромуфтой, под действием давления масла в системе смазки двигателя.

В другой модификации системы VTEC, в отличие от предыдущей, присутствуют три режима регулировки, на малых, на средних и на высоких оборотах. В этой системе три кулачка разного размера. На малых оборотах в работе участвует один малый кулачок, открывающий только один впускной клапан. На средних оборотах два малых кулачка открывающие оба клапана. На высоких оборотах, так же как и в предыдущем случае, один большой открывающий оба клапана.



1 – впускные клапаны; 2 – коромысла; 3 – кулачки распределительного вала одного размера; 4 – блокирующий механизм; 5 – кулачок распределительного вала большого размера

Рисунок 3.11 – Система автоматического изменения фаз газораспределения с разной формой кулачков.

Система устроена следующим образом: На каждый цилиндр имеется два впускных клапана 1, три коромысла 2 и три кулачка на распределительном валу. Два крайних одного размера 3, а третий посередине большего размера 5.

1. На малых оборотах под воздействием малых кулачков усилие на впускные клапана передаются через крайние коромысла, обеспечивая их открытие в данном режиме. Среднее коромысла в этом режиме работы двигателя не участвует, что в итоге обеспечивает короткие фазы газораспределения.

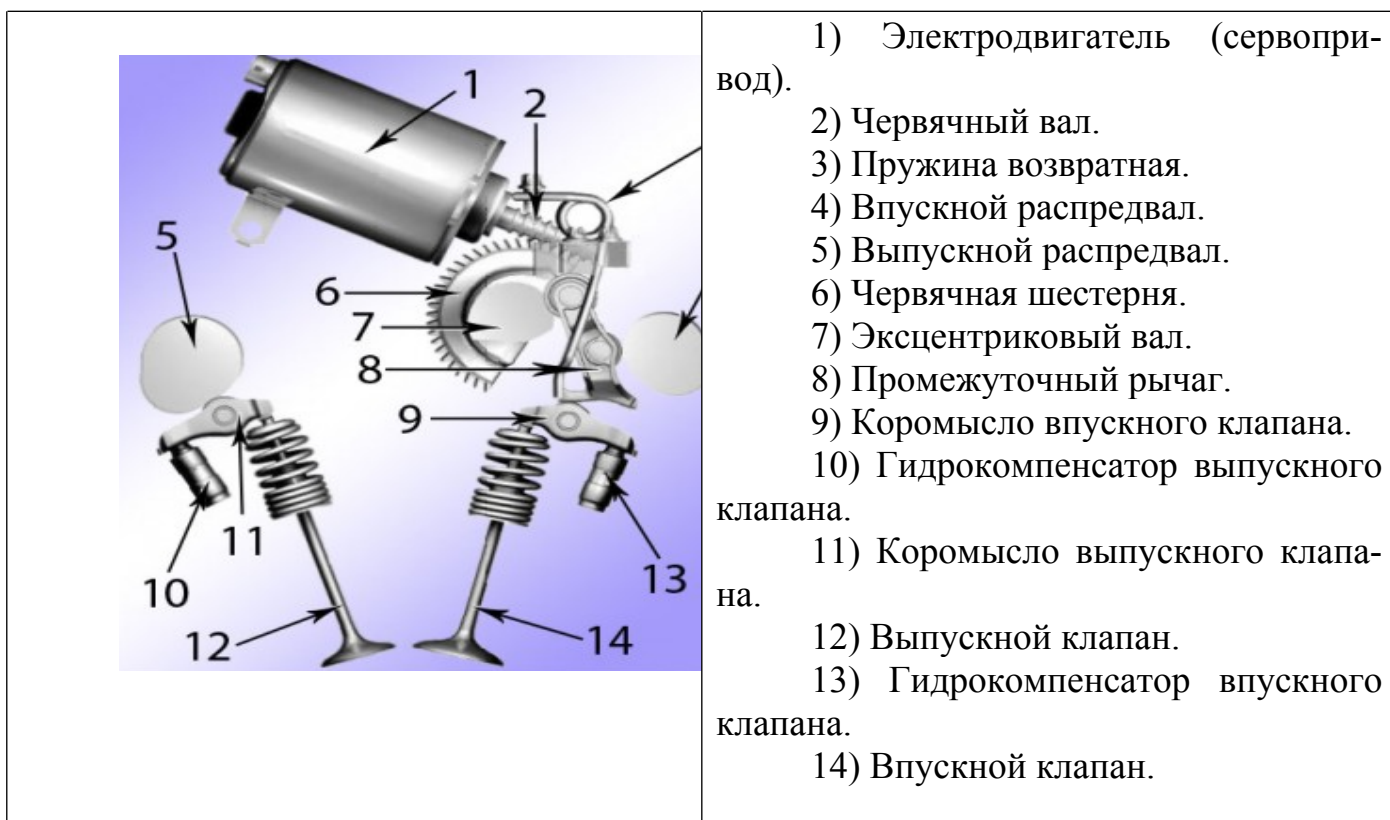
2. При переходе двигателя в режим высоких оборотов автоматически срабатывает гидравлический блокирующий механизм 4, который соединяет все коромысла между собой вместе.

3. Теперь на коромысла воздействует только средний, кулачок большего размера, что приводит к удлинению фаз газораспределения.

Система АИФГ изменением высоты подъема клапанов

Первый успех в применении системы регулировки высоты подъема впускного клапана добилась BMW, представив в 2001 году на Женевском автосалоне своей BMW 316ti Compact с системой Valvetronic. В освоение данной системы, добились подобного результата следующие марки автомобилей: Nissan-VEL; Toyota-Valve-matic; Fiat-MultiAir; Peugeot– VTI.

Данную систему можно считать наиболее совершенной, так как при использовании этой системы можно полностью отказаться от дроссельной заслонки, не слишком совершенного узла участвующего в регулировании подачи топливной смеси.



- 1) Электродвигатель (сервопривод).
- 2) Червячный вал.
- 3) Пружина возвратная.
- 4) Впускной распредвал.
- 5) Выпускной распредвал.
- 6) Червячная шестерня.
- 7) Эксцентриковый вал.
- 8) Промежуточный рычаг.
- 9) Коромысло впускного клапана.
- 10) Гидрокомпенсатор выпускного клапана.
- 11) Коромысло выпускного клапана.
- 12) Выпускной клапан.
- 13) Гидрокомпенсатор впускного клапана.
- 14) Впускной клапан.

Рисунок 3.12 – Система автоматического изменения фаз газораспределения с изменением высоты подъема клапанов

В системе изменения высоты подъема клапанов помимо классической связки распределительный вал – коромысло – клапан, присутствует еще эксцентриковый вал и промежуточный рычаг.

Так же как и в предыдущих системах всем управляет блок управления, получающий сигналы с датчиков установленных на двигатели. Сопоставляя все поступившие сигналы, он посылает сигнал управления сервоприводу 1, который через червячный вал 2, вращает эксцентриковый вал 9.

Эксцентриковый вал 9 в свою очередь изменяет положение промежуточного рычага 10, а он через коромысло 11 высоту подъема впускного клапана 16 регулируя

фазы газораспределения. Таким образом, данная система может очень точно подобрать необходимую фазу газораспределения на любых оборотах.

4 Блок цилиндров

Блок цилиндров (блок двигателя) является основной и базовой деталью двигателя внутреннего сгорания, на него приходится основная часть нагрузки и в нем размещаются основные узлы и механизмы. Поэтому к блоку цилиндров предъявляют жесткие требования, его производят из материалов высокого качества и обрабатывают на специальных высокоточных станках. В основном блоки цилиндров выполняют из перлитного серого чугуна (СЧ 21, СЧ 15) (двигатели автомобилей КамАЗ, ЗИЛ) с небольшими добавками легирующих элементов, но в последнее время их часто можно встретить из алюминия (АЛ 4) и даже магния. Из чугуна, в основном, изготавливают блоки для грузовых автомобилей и тракторной техники, а из алюминия – для легковых и спортивных автомобилей. На высокофорсированных спортивных двигателях с турбонадувом в настоящее время стали выполнять блоки из комбинированных материалов, внутренняя часть которых отлита из алюминия, а внешняя (где располагается рубашка охлаждения) из магния.

Алюминиевые и комбинированные блоки (двигатели автомобилей ГАЗель, ГАЗ-2207 и др.) позволяют добиться серьезного снижения веса всего двигателя и автомобиля в целом, что является большим плюсом для спортивных автомобилей. За счет сложной конструкции лабиринтного типа с огромным количеством скрытых полостей блоки цилиндров отливают под высоким давлением. Именно высокое давление позволяет получить правильную форму, предотвратить образование неоднородности и воздушных полостей в «теле» металла.

Блоки цилиндров, которые изготавливают из комбинированного металла, получают более сложным способом – сначала отливают среднюю часть под высоким давлением из алюминия высокой чистоты, и только после этого внешнюю часть из магния. Технология изготовления блоков из комбинированных металлов очень сложна и ответственна, именно поэтому такую конструкцию применяют только на очень дорогих автомобилях и, как правило, несерийного производства, где снижение веса двигателя оправдано. Однако чугунные блоки выдерживают более высокие нагрузки, они устойчивее к перегревам и обладают меньшей теплоемкостью. Теплоемкость чугуна позволяет быстрее прогреться двигателю до рабочей температуры, что позволит сократить время работы ДВС во время прогрева при эксплуатации в зимний период. Не стоит забывать, что и теплопроводность чугуна намного ниже (примерно в 4 раза) алюминия, из-за чего система охлаждения в таких двигателях работает в более сложных условиях.

При изготовлении блока цилиндров учитывают способ монтажа гильз цилиндров. Гильзы цилиндров изготавливают из высоких сортов стали. Гильзы цилиндров бывают либо съемные, либо влитые (вмонтированные в блок), в настоящее время чаще всего используют влитые гильзы. Влитые гильзы устанавливают в форму еще до образования самого блока цилиндров, который отливают вместе с гильзами за счет чего происходит диффузия одного металла в другой. Такой способ изготовле-

ния блока цилиндров снижает затраты на производство ДВС, но также снижает и ремонтпригодность двигателя в целом. В случае поломки вследствие естественного износа или других факторов, заменить гильзу не представляется возможным, и блок утилизируется целиком. Съемные гильзы могут быть как «мокрыми», так и «сухими». «Мокрая» гильза соприкасается с охлаждающей жидкостью, а «сухая» устанавливается в дополнительную внутреннюю втулку и не соприкасается с жидкостью. Также в алюминиевых двигателях первых серий существовала острая проблема в использовании технологии установки гильзы, так, если гильзу вливали или устанавливали «сухую», то через некоторое время гильза расклепывала блок цилиндров за счет разных линейных колебаний вследствие воздействия температур. Из-за этого было отдано предпочтение «плавающим» «мокрым» гильзам. С начала 1980-х годов начали применять технологию запрессовки тонкостенной гильзы, окруженной алюминием, в блок цилиндров.

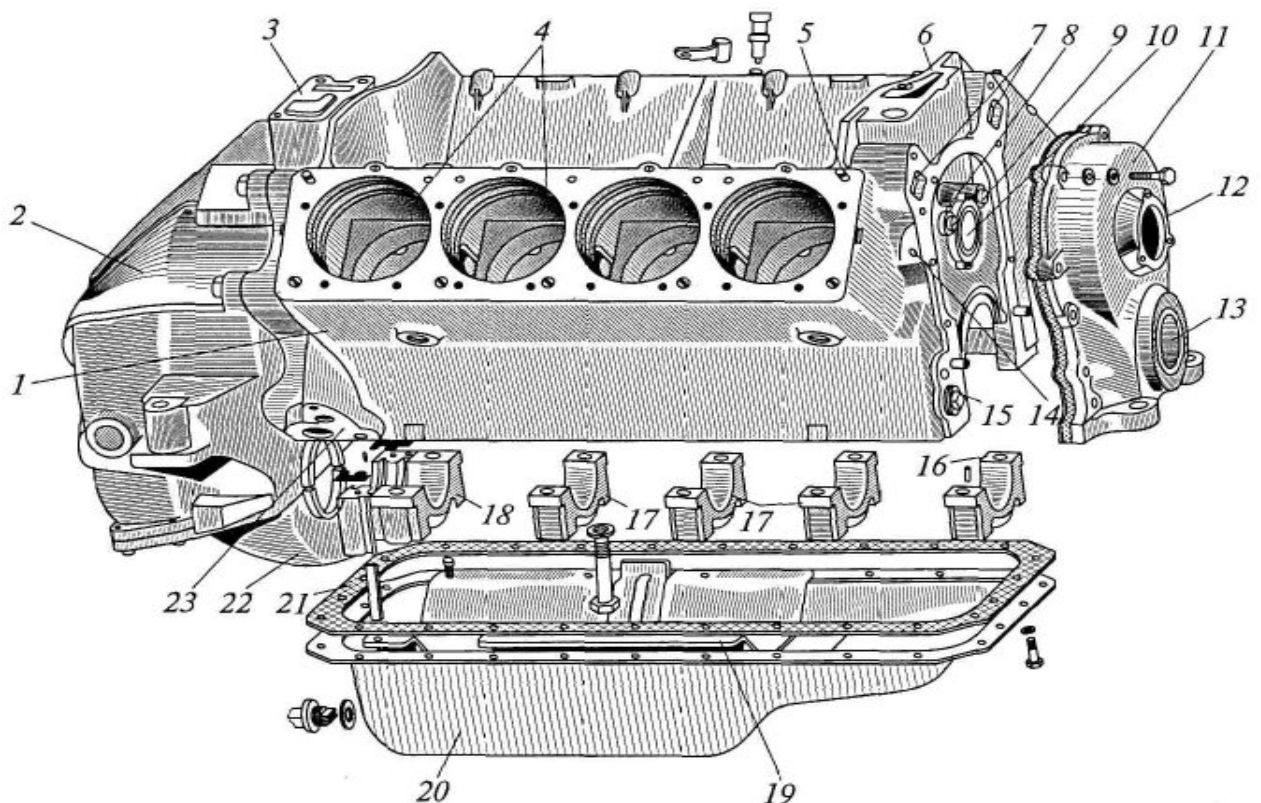
Блоки цилиндров V-образных двигателей имеют сложное устройство. К примеру, блок цилиндров двигателя ЯМЗ-740, отлитый из специального чугуна с высокими механическими свойствами, внутри разделен на четыре отсека, в каждом из которых располагается по одному цилиндру из левого и правого рядов. Перегородки снабжены специальными силовыми ребрами и вместе с боковыми стенками картера и цилиндрической частью блока создают жесткую конструкцию. В развале между цилиндрами у V-образных двигателей (например, марки ЗИЛ) находится впускной трубопровод. На всех V-образных и рядных двигателях высокая жесткость блока обеспечивается тем, что плоскость разъема картера и поддона картера располагается значительно ниже оси коленчатого вала. Для правильной установки гильз цилиндров в нижней части блока цилиндров выполнены специальные гнезда, а на гильзах имеются установочные буртики. В двигателях автомобилей ЗИЛ-433100 и его модификаций, автомобилях КамАЗ и других верхние края гильз центрируются в специальных гнездах блока, в двигателях автомобилей «ГАЗель», «Волга», ГАЗ-3307 – прокладкой головки блока цилиндров. Для хорошего уплотнения верхний торец гильзы выступает над полостью блока на 0,02...0,01 мм. Чтобы предотвратить вытекание охлаждающей жидкости через нижние концы гильз цилиндров, они уплотняются у двигателя «ГАЗель» прокладкой из мягкой меди толщиной 0,3 мм, у двигателей «Волга» ГАЗ-31029 – прокладками из красной меди. У двигателя автомобиля ЗИЛ-433100 по нижнему посадочному пояску гильзы уплотнены двумя кольцами из маслостойкой резины и третьим верхним кольцом с конической наружной поверхностью, которое служит также для предотвращения кавитации. У двигателя ЯМЗ-740 нижний пояс гильзы уплотняется двумя резиновыми кольцами, которые устанавливаются в канавках блока.

В перегородках и стенках картера выполнены арки, которые являются верхними постелями для коренных подшипников (вкладышей) коленчатого вала. Крышки коренных подшипников съемные и крепятся к аркам с помощью болтов. Вдоль картера выполнены главные масляные магистрали. Для подвода масла к коренным подшипникам коленчатого вала, опорным шейкам распределительного вала и деталям клапанного меха-

низма в перегородках и стенках картера просверлены каналы. По всей высоте цилиндров сделаны протоки для охлаждающей жидкости, благодаря чему обеспечивается отвод тепла от цилиндров, поршней и поршневых колец, снижается температура моторного масла и уменьшается опасность деформации блока от неравномерного нагрева. Для подвода охлаждающей жидкости в рубашку охлаждения головок блока имеются специальные отверстия, уплотняемые прокладками головок блока. В двигателях с распределительным валом, расположенным внутри картера, имеются также полости для прохода штанг толкателей.

В двигателях с V-образным расположением цилиндров один из рядов смещен вперед относительно другого, что необходимо для установки двух шатунов на общую шатунную шейку коленчатого вала. В двигателе ЯМЗ-740 смещен вперед правый ряд, а в двигателе ЗИЛ-645 – левый ряд.

Снизу картер закрыт поддоном, который одновременно является резервуаром для запаса моторного масла. Внизу поддона выполнено отверстие для слива масла, закрываемое пробкой. Между поддоном и картером установлена прокладка. В поддоне имеются перегородки для уменьшения плескания масла.



1 – блок цилиндров; 2 – картер сцепления; 3 – площадка для установки корпуса масляных фильтров с каналами подачи и слива масла; 4 – отверстия в блоке для установки гильз цилиндров; 5 – установочный штифт головки цилиндров; 6 – площадка для установки передней части впускного трубопровода с фильтром вентиляции картера и отверстием для заливки масла в картер; 7 – каналы для подачи охлаждающей жидкости от водяного насоса в блок цилиндров; 8 – правый магистральный канал для подачи масла к правому ряду толкателей и компрессору; 9 – левый магистральный канал для подачи масла к коренным подшипникам коленчатого вала и к левому ряду толкателей;

10 – отверстие для установки распределительного вала; 11 – крышка распределительных шестерен; 12 – фланец для крепления центробежного датчика ограничителя числа оборотов коленчатого вала; 13 – отверстие для выхода носка коленчатого вала; 14 – отверстие для подачи масла к компрессору; 15 – пробка отверстия для слива масла из компрессора; 16 – крышка переднего коренного подшипника коленчатого вала; 17 – крышка среднего коренного подшипника коленчатого вала; 18 – крышка заднего коренного подшипника коленчатого вала; 19 – перегородка (лоток) поддона картера; 20 – поддон картера двигателя; 21 – прокладка; 22 – нижняя крышка картера сцепления; 23 – площадка для крепления масляного насоса

Рисунок 4.1 – Блок цилиндров двигателя и его детали

4.1 Головки блока цилиндров

Головки блока цилиндров закрывают цилиндры, являясь их крышками. Они могут отливаться из легированного чугуна или алюминиевого сплава. Для предотвращения коробления и снятия остаточных напряжений головки при изготовлении подвергаются искусственному старению. Головки выполняют общими для целого ряда цилиндров у рядных и V-образных двигателей (кроме двигателей автомобиля КамАЗ, у которых головки делаются отдельными на каждый цилиндр).

Головки цилиндров на каждый цилиндр лучше отводят тепло, но у них усложнено устройство привода клапанов, затруднена герметизация соединений впускных и выпускных труб. Каждая головка закрывается отдельно литой алюминиевой крышкой, под которой установлена уплотнительная прокладка из маслостойкой резины с пробковой крошкой. На нижней привалочной плоскости головки проточена кольцевая канавка, в которой запрессовано стальное кольцо. При креплении головки это кольцо вжимается в прокладку, деформируя ее, и этим создавая надежный газовый стык. Отверстие для прохода масла и охлаждающей жидкости из блока цилиндров в головку, а также головка по контуру уплотнены специальной резиновой прокладкой.

Конструкция. Самую простую конструкцию имеют головки цилиндров двигателей с нижним расположением клапанов. Эти головки имеют рубашки охлаждения, кроме того, в них находятся камеры сгорания и отверстия для установки свечей зажигания.

Несколько более сложную конструкцию имеют головки цилиндров, выполненные для всего ряда цилиндров. Кроме камер сгорания они имеют каналы для подвода горючей смеси и отвода отработавших газов, гнезда впускных и выпускных клапанов. Они изготавливаются из чугуна и запрессовываются в тело головки. Кроме того, в них выполнены гнезда для установки свечей зажигания или форсунок, запрессованы направляющие втулки клапанов и установлены оси коромысел для открытия клапанов. В головке блока имеются водяные рубашки, отверстия для входа штанг, каналы для подвода масла и каналы для сообщения рубашки охлаждения головки блока с рубашкой охлаждения блока цилиндров.

Головки цилиндров из алюминиевого сплава улучшают отвод теплоты и дают возможность повысить степень сжатия на 0,2...0,3 единицы без опасности появления детонации рабочей смеси бензинового двигателя.

Таким образом, головка блока цилиндров выполняет такие важные функции, как:

- ~ обеспечение базировки и размещения компонентов газораспределительного механизма,
- ~ элементов подвода и отвода топлива,
- ~ обеспечение газодинамических характеристик воздушного заряда,
- ~ отвод из камеры сгорания продуктов горения,
- ~ формирование камеры сгорания и обеспечение ее герметичности,
- ~ отвод и подвод масла для компонентов газораспределительного механизма (ГРМ),
- ~ обеспечение соответствия автомобиля экологическим стандартам по уровню выброса вредных веществ.

Головки цилиндров различных моделей имеют свои особенности. Так, головки цилиндров двигателей ЗМЗ-4061 и -4063 отлиты из алюминиевого сплава и являются общими для всех цилиндров. Каналы для впускных и выпускных клапанов выполнены раздельно: для восьми впускных клапанов – справа, а для восьми выпускных – слева.

Гнезда для клапанов располагаются в два ряда относительно продольной оси двигателя. Каждый цилиндр имеет по два гнезда для впускных клапанов и по два – для выпускных. Седла для клапанов вставные. Изготавливаются они из жаропрочного чугуна высокой твердости. Для запрессовки седел головки нагревают до температуры 160...175°С, а седла охлаждают до минус 40...45°С. В таком состоянии седла свободно вставляются в гнезда, а после уравнивания температур обеспечивается надежная посадка седла в гнездо. Затем металл головки при помощи специальной оправки дополнительно обжимается вокруг седла. Втулки клапанов изготавливаются из чугуна и вставляются в головку с натягом. Фаски в седлах и отверстия во втулках обрабатывают в сборе с головкой. Свечи зажигания устанавливаются в центре камер сгорания.

Для уплотнения головки и блока между ними ставится прокладка из асбестового полотна, армированного металлическим каркасом и покрытого графитом. Все отверстия в прокладке также окантованы металлом.

Сверху головки выполнены два ряда гнезд под опорные шейки впускного и выпускного распределительных валов. Крышки гнезд изготавливаются из алюминия, отдельно на каждое гнездо, кроме первой. Крышка для передних опорных шеек распределительных валов является общей и снабжена пластмассовыми упорными фланцами, удерживающими распределительные валы от осевого перемещения.

Крышки опор растачиваются в сборе с головкой и невзаимозаменяемы. На бо-
бышках крышек для впускного распределительного вала выбиваются номера «1», «2», «3» и «4», на крышках опор выпускного распределительного вала соответственно номера «5», «6», «7» и «8». Отсчет начинается от общей крышки для опор передних шеек.

Правильное положение головок на блоке цилиндров обеспечивается двумя установочными штифтами – втулками, запрессованными в блок.

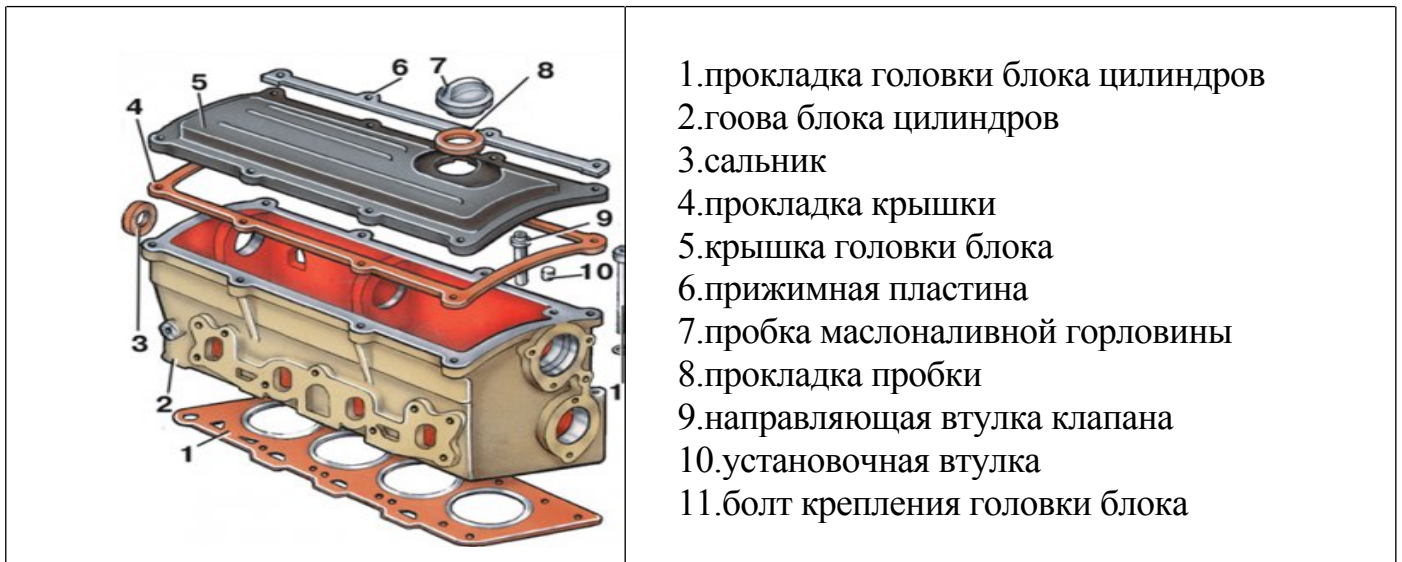


Рисунок 4.2 – Головка блока цилиндров

4.2 Форма камеры сгорания

Форма камеры сгорания. Конструкция головки блока цилиндров во многом зависит от формы камеры сгорания и расположения клапанов. Форма камеры сгорания оказывает большое влияние на характер протекания рабочего процесса, а именно, смесеобразование, сгорание рабочей смеси, степень сжатия в двигателе. Форма камеры сгорания и место ее выполнения зависят от топлива, на котором работают двигатели. У бензиновых двигателей камеры сгорания выполняются, как правило, в головке блока, у дизелей – в головке поршня. У некоторых бензиновых двигателей в днищах поршней выполняются углубления для увеличения объема камер сгорания (двигатель ЗМЗ-4061).

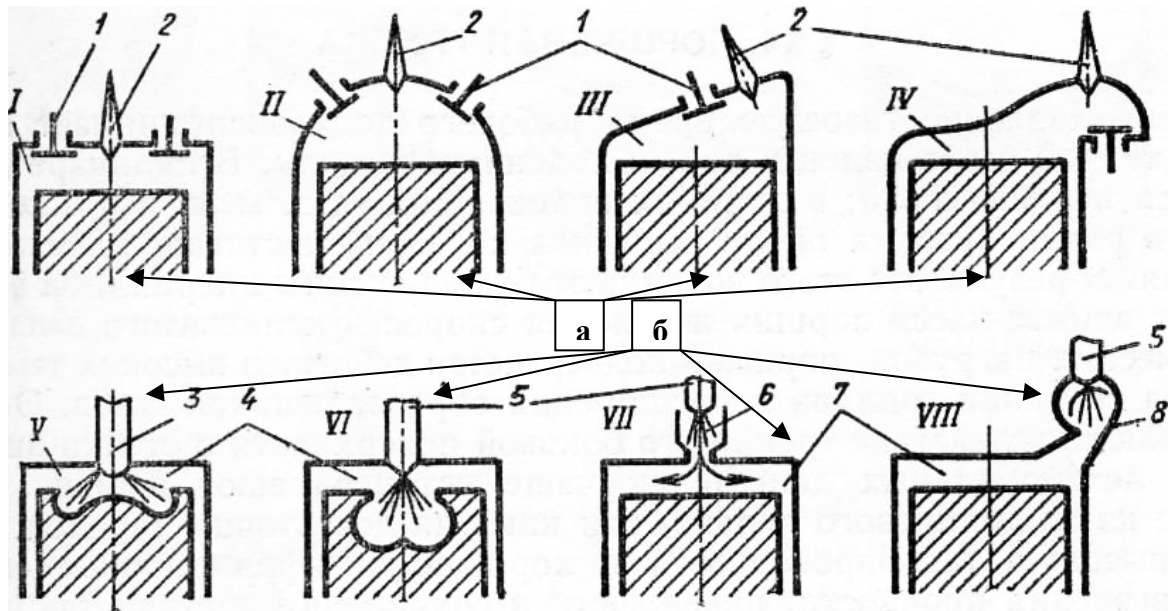
Наибольшее распространение в бензиновых двигателях получили камеры сгорания *полусферические* (рисунок 4.3, схема //) и *клиновые* (схема ///). При нижнем расположении клапанов камеры сгорания имеют Г-образную форму (схема IV).

На дизелях применяются неразделенные камеры сгорания (схема VI) и разделенные (схемы VII и VIII).

Неразделенные камеры сгорания выполняются в головке поршня. Им придается форма, обеспечивающая завихрение впрыскиваемого топлива, что необходимо для ускорения распыления и испарения, а, следовательно, более полного сгорания топлива. В камеру сгорания включается также объем, заключенный между днищем поршня и нижней плоскостью головки блока при нахождении поршня в верхней мертвой точке.

Разделенные камеры сгорания имеют сложное устройство. Форсунки 5 в них устанавливаются в предкамере 6 или в вихревой камере 8. Впрыск и воспламенение топлива происходит в предкамере или вихревой камере, из которых в виде горящего факела оно подается в основную камеру сгорания 7. Такое устройство камер сгорания обеспечивает более полное сгорание топлива, но усложняет конструкцию головки.

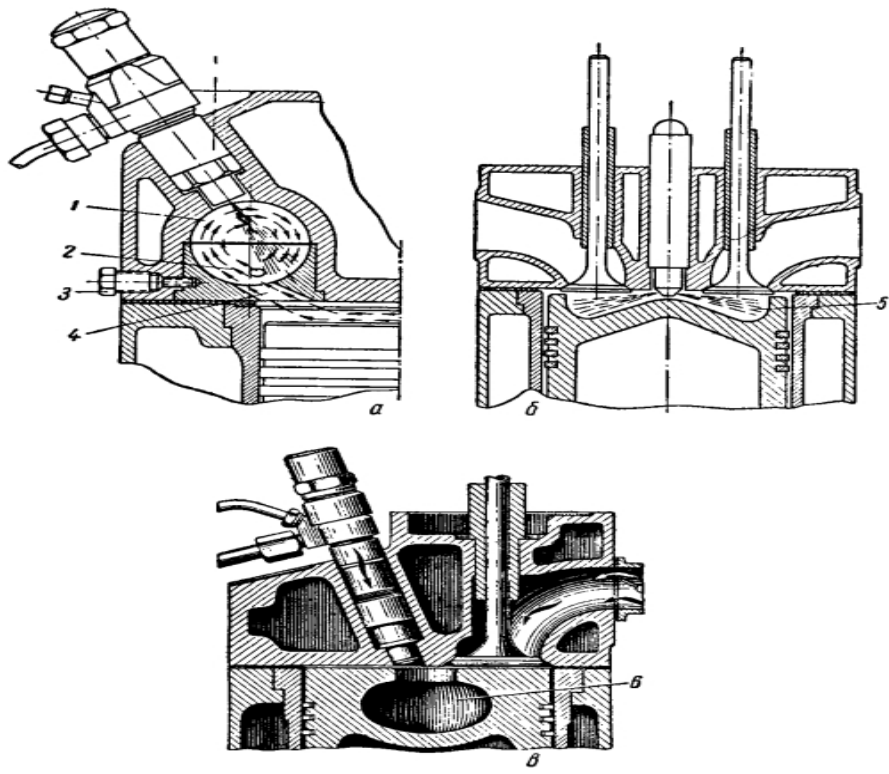
При расположении распределительных валов на головке блока для них выполняются пять опор под шейки. Опоры выполняются разъемными. Верхняя половина находится в корпусах подшипников. Отверстия в опорах обрабатывают в сборе с корпусами подшипников, поэтому они невзаимозаменяемы.



a – бензиновых двигателей; *б* – дизельных двигателей;

/ – цилиндрическая; *//* – полусферическая; *III* – клиновая; *IV* – смещенная (Г-образная); *V*, *VI* – неразделенные; *VII*, *VIII* – разделенные; 1 – клапан; 2 – свеча зажигания; 3 – поршень; 4 – камера сгорания; 5 – форсунка; 6 – предкамера; 7 – основная камера; 8 – вихревая камера

Рисунок 4.3 – Формы камеры сгорания двигателей



a – разделенная камера (вихревая); *б* – неразделенная камера; *в* – камера в поршне; 1 – сферическое углубление в головке; 2 – вставка; 3 – штифт; 4 – центральный диффузор; 5 – пространство над поршнем; 6 – углубление в днище поршня.

Рисунок 4.4 – Формы камер сгорания дизельных двигателей

5 Смазочная система двигателя

Смазочная система предназначена для снижения трения между сопряженными деталями двигателя. Кроме выполнения основной функции смазочная система обеспечивает охлаждение деталей двигателя, удаление продуктов нагара и износа, защиту деталей двигателя от коррозии.

Смазочная система двигателя включает поддон картера двигателя с маслозаборником, масляный насос, масляный фильтр, масляный радиатор, которые соединены между собой магистралями и каналами. В двигателях автомобилей применяется комбинированная смазочная система различных типов.

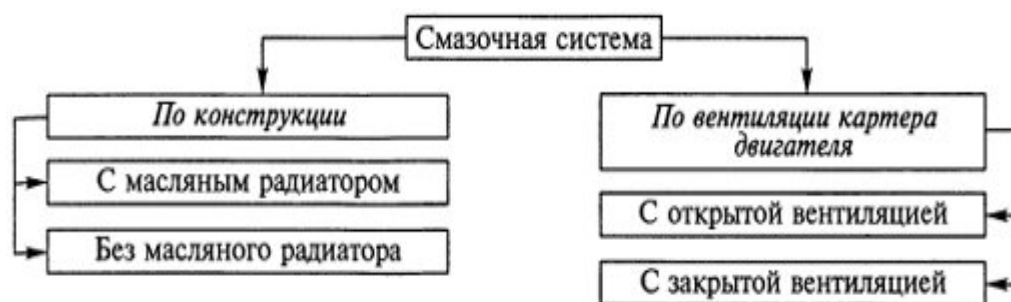
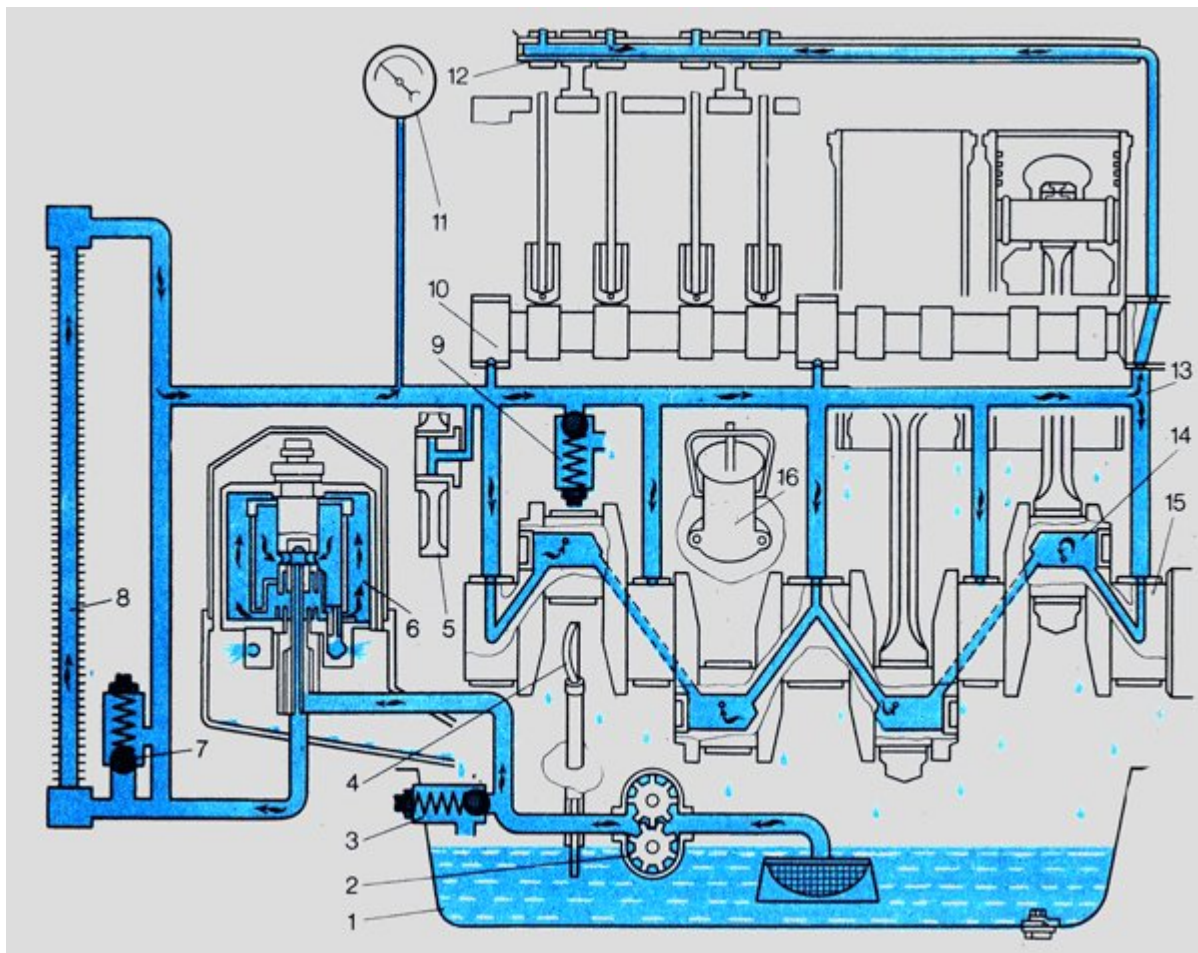


Рисунок 5.1 – Типы смазочных систем двигателя

Комбинированной называется система смазки, осуществляющая смазывание деталей двигателя под давлением и разбрызгиванием. Давление создается масляным насосом, а разбрызгивают масло коленчатый вали другие быстро вращающиеся детали двигателя. **Под давлением** смазываются наиболее нагруженные трущиеся детали двигателей – коренные и шатунные подшипники коленчатого вала, опорные подшипники распределительного вала, подшипники вала привода масляного насоса и др. **Разбрызгиванием** смазываются стенки цилиндров, поршни, поршневые кольца, поршневые пальцы, детали газораспределительного механизма, его цепного или шестеренного привода и другие детали двигателей. В двигателях со смазочной системой без масляного радиатора охлаждение масла, которое нагревается в процессе работы, происходит в основном в масляном поддоне. При наличии в смазочной системе **масляного радиатора** охлаждение масла осуществляется и в масляном поддоне, и в масляном радиаторе, которые включаются в работу при длительном движении автомобиля с высокими скоростями и при эксплуатации автомобиля летом.

В смазочной системе **с открытой вентиляцией картера двигателя** картерные газы, состоящие из горючей смеси и продуктов сгорания, удаляются в окружающую среду. При **закрытой вентиляции картера двигателя** картерные газы принудительно удаляются в цилиндры двигателя на догорание, что предотвращает попадание газов в салон кузова легкового автомобиля и уменьшает выброс ядовитых веществ в окружающую среду. Принципиальная схема системы смазки показана на рисунке 5.2.



1 – масляный поддон, 2 – масляный насос, 3 – редукционный клапан масляного насоса, 4 – масломерный щуп, 5 – промежуточная шестерня, 6 – масляный фильтр, 7 – редукционный (температурный) клапан, 8 – масляный радиатор, 9 – сливной клапан, 10 – распределительный вал, 11 – манометр, 12 – ось коромысел, 13 – главный масляный канал, 14 – полость шатунной шейки, 15 – коленчатый вал, 16 – масло заливная горловина

Рисунок 5.2 – Принципиальная схема смазочной системы двигателя

Масло заливается в поддон картера 1 через горловину патрубка 16. Количество масла в системе должно быть строго определенным. Его контролируют с помощью маслоизмерительного стержня 4, конец которого погружен в масляную ванну. При работе двигателя масло засасывается из поддона насосом 2 через маслоприемник и подается в фильтр 6. Из фильтра масло поступает в главную масляную магистраль 13, выполненную в виде продольного канала в картере двигателя. Максимальное давление масла, создаваемое насосом, ограничивается редукционным клапаном 3. В случае засорения фильтра масло поступает в главную масляную магистраль через перепускной клапан 7, минуя фильтр. Часть масла постоянно поступает для очистки в фильтр. Фильтр, через который проходит все масло, поступающее в главную масляную магистраль, называется «последовательно включенным или полнопоточным». Фильтр включен параллельно. Из главной масляной магистрали мас-

ло под давлением через отверстия в картере и блоке поступает к коренным подшипникам 15 коленчатого вала, подшипникам 10 распределительного вала и в полуось 12 коромысел. От коренных подшипников через отверстия в шейках и щеках масло подается к шатунным подшипникам коленчатого вала. В некоторых двигателях внутри шатуна выполняется канал, по которому масло под давлением поступает в верхнюю головку для смазки пальца. Вытекающее через зазоры в подшипниках коленчатого и распределительного валов масло разбрызгивается движущимися деталями кривошипно-шатунного механизма и в виде капелек и масляного тумана оседает на стенки цилиндров, кулачки распределительного вала, толкатели, поршневые пальцы и др. У некоторых двигателей в нижней головке шатуна делается отверстие, через которое при его совпадении с каналом в шатунной шейке масло выбрасывается в наиболее нагруженную часть стенки цилиндра. Давление масла контролируют электрическим манометром 11, датчик которого установлен в главной масляной магистрали, а указатель – на щитке приборов. На некоторых двигателях для контроля температуры масла имеется электрический термометр, датчик которого смонтирован в поддоне картера. Для охлаждения масла системы некоторых двигателей снабжены радиатором. Масляный радиатор обдувается потоком воздуха, и поэтому движущееся через него масло охлаждается. Радиатор 8 включается краном в летнее время или в холодное время при большой нагрузке двигателя. Масло поступает в радиатор через предохранительный клапан 7. Охлажденное масло сливается в поддон картера.

Комбинированные смазочные системы позволяют упростить конструкцию двигателя, так как часть трущихся поверхностей смазывается разбрызгиваемым маслом, а под давлением оно подводится только к наиболее напряженным узлам трения, главным образом к подшипникам коленчатого и распределительного валов.

В зависимости от места хранения запаса масла, необходимого для циркуляции, принудительные смазочные системы, в свою очередь, делят на системы с мокрым картером, в которых запас масла хранится в поддоне картера или раме двигателя, и на системы с сухим картером, в которых запас масла находится в циркуляционных баках или цистернах, а поддон картера или рама двигателя являются только сборниками масла, стекающего со смазываемых поверхностей или из полостей охлаждаемых поршней, серводвигателей, передач или агрегатов.

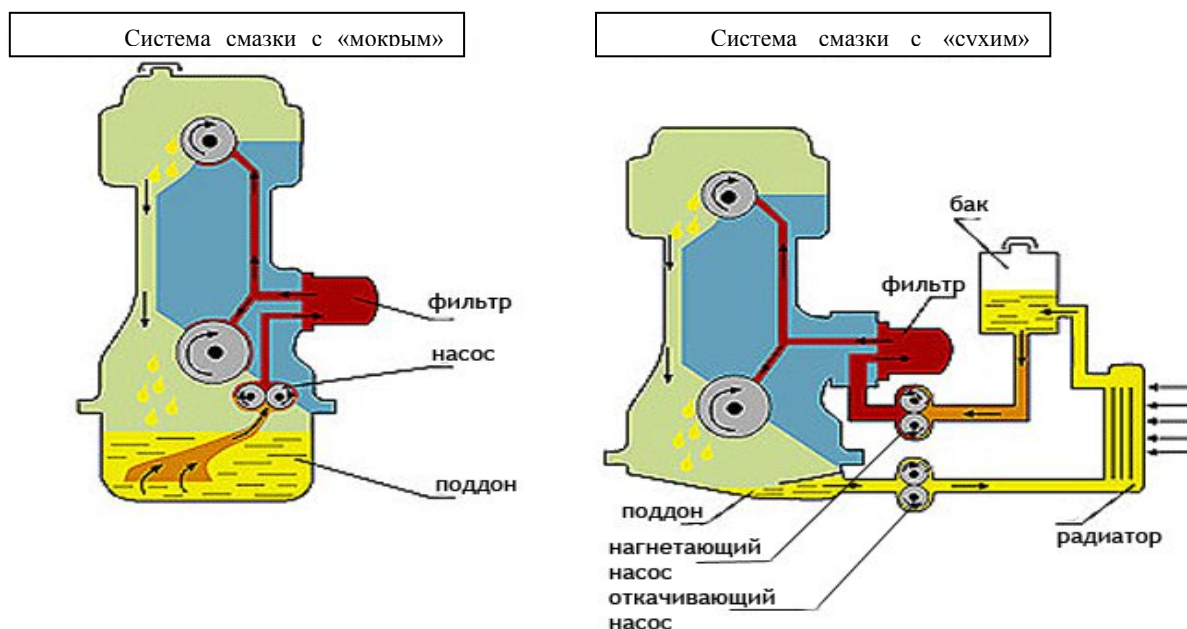


Рисунок 5.3 – Принудительные смазочные системы

В высокофорсированных двигателях применение системы с сухим картером объясняется также тем, что масло меньше времени соприкасается с картерными газами и нагретыми деталями, меньше вспенивается, медленнее окисляется и насыщается водой и топливом, что способствует сохранению свойств масла, сокращению расхода и увеличению сроков между сменами масла.

На рисунке 5.3 видны дополнительные устройства смазочной системы с сухим картером, которых нет в системе с мокрым картером. Поддон картера или рама имеют по концам углубления, из которых масло откачивается двумя секциями насоса с помощью двух маслозаборников в наружный циркуляционный бак через охладитель по общему нагнетательному трубопроводу, что предотвращает засасывание пены одной из секций. Из циркуляционного бака в главную магистраль двигателя масло подается с помощью нагнетательной секции масляного насоса через полнопоточный фильтр.

При работе двигателя масло засасывается из поддона картера насосом через маслоприемник и подается в фильтр. Фильтр, через который проходит все масло, поступающее в главную магистраль, называется последовательно включенным или **полнопоточным**. Если проходит только часть масла (10...15%), фильтр называется **неполнопоточным**.

Из фильтра масло поступает в масляную магистраль, выполненную в виде продольного канала в картере двигателя. Максимальное давление масла, создаваемое насосом, ограничивается редукционным клапаном. Из главной магистрали масло под давлением по каналам поступает к коренным подшипникам коленчатого вала, подшипникам распределительного вала и в полую ось коромысел. От коренных подшипников по каналам в шейках и щеках масло поступает к шатунным подшипникам ко-

ленчатого вала. В двигателях марки «ЯМЗ» по каналу в шатуне масло подается под давлением для смазывания поршневого пальца.

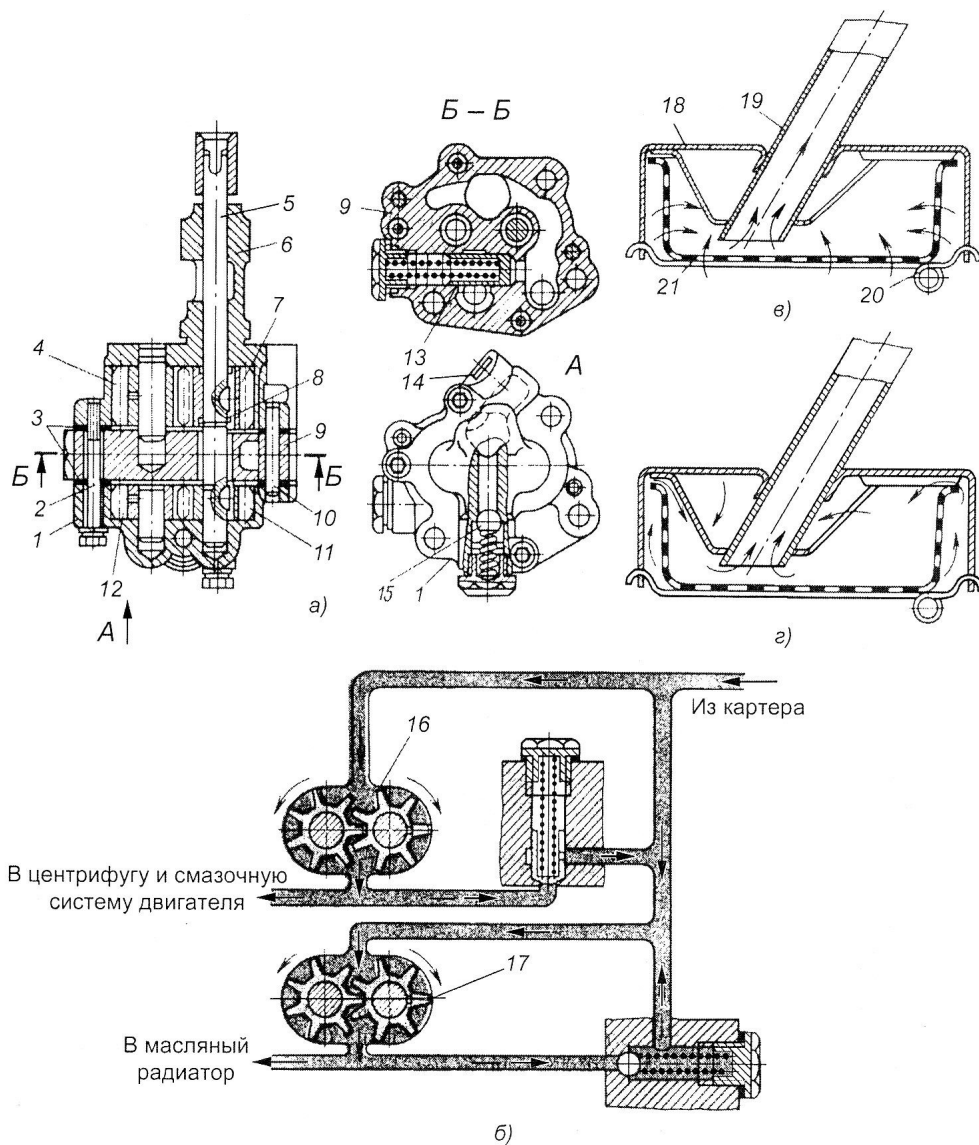
Вытекающее через зазоры в подшипниках коромысел масло разбрызгивается движущимися деталями, стекая по штангам, смазывает их наконечники, толкатели и кулачки распределительного вала. В картере масло в виде тумана оседает на стенки цилиндров. У некоторых двигателей в нижней головке шатуна имеется отверстие, через которое при его совпадении с каналом в шатунной шейке масло выбрасывается в наиболее нагруженную часть стенки цилиндра.

Давление масла контролируется электрическим манометром, датчик которого установлен в главной масляной магистрали, а указатель – на щитке приборов. Давление масла в бензиновых двигателях 0,05...0,4 МПа, в дизелях 0,1...0,6 МПа.

Для охлаждения масла некоторые двигатели снабжены радиатором. Охлажденное масло сливается в поддон картера.

5.1 Приборы смазочной системы

Масляный насос (рисунок 5.4) предназначен для подачи масла под давлением к наиболее нагруженным поверхностям деталей и к приборам его очистки и охлаждения. Применяют насосы шестеренчатого типа с приводом, как правило, от распределительного вала. Различают односекционные и двухсекционные насосы. Вторая секция подает масло в радиатор для охлаждения.



а – конструкция; б – схема работы; в – схема поступления масла при чистой сетке; г – схема поступления масла в случае засорения сетки

1 – корпус нижней секции насоса; 2 – болт, соединяющий корпуса секций насоса; 3 – прокладки; 4 – ведомое зубчатое колесо верхней секции; 5 – вал насоса; 6 – корпус верхней секции; 7 – ведущее зубчатое колесо верхней секции; 8 – стопорное кольцо; 9 – крышка масляного насоса; 10 – штифт; 11 – ведущее зубчатое колесо нижней секции; 12 – ведомое зубчатое колесо нижней секции; 13 и 15 – редукционные клапаны; 14 – место установки крана включения масляного радиатора; 16 – верхняя секция; 17 – нижняя секция; 18 – корпус маслоприемника; 19 – трубка; 20 – пружина; 21 – сетка

Рисунок 5.4 – Масляный насос с маслоприемником

Масляный насос состоит из корпуса, в котором размешены зубчатые колеса (зазор между торцами зубьев зубчатых колес и стенками корпуса делается минимальным); вала привода, на котором крепится посредством шпонки ведущее зубчатое колесо; крышки; редукционного клапана; пробки. Ведомое зубчатое колесо свободно вращается на оси.

Масло транспортируется во впадинах между зубьями зубчатых колес и выдавливается в нагнетательный канал по мере того, как зубья входят в зацепление.

Редукционный клапан предохраняет систему смазки от чрезмерных давлений, возникающих при пуске холодного двигателя, когда вязкость масла велика. Редукционный клапан находится в канале, соединяющем полости нагнетания и всасывания. Канал перекрывается шариком или поршнем, поджимаемым пружиной. С помощью пробки регулируют сжатие пружины, а следовательно, и давление в масляной магистрали. При повышении давления поршень отходит от седла, и масло проходит из полости нагнетания в полость всасывания.

Маслоприемники служат для забора масла из поддона картера и, как правило, являются первичным фильтром его очистки. Фильтрующая сетка удерживается в корпусе пружиной. На корпусе имеются ребра, в которые кромкой упирается сетка, образуя щели между нею и корпусом. При засорении фильтрующая сетка прогибается, и масло поступает в насос через щели. Крепление фильтрующей сетки может быть и другим.

Масляные фильтры (рисунок 5.5) служат для очистки масла от механических примесей (продуктов изнашивания трущихся деталей, нагара и т. п.). Масляные фильтры в зависимости от принципа действия разделяют на щелевые и центробежные. В щелевых фильтрах размеры задерживаемых частиц определяются величиной отверстий (щелей), через которые проходит масло. В центробежных фильтрах твердые частицы удаляются из масла под действием центробежных сил. В зависимости от размеров задерживаемых частиц фильтры делятся на фильтры грубой (частицы до 40 мкм) и тонкой (частицы до 1–2 мкм) очистки. Фильтры тонкой очистки имеют большое сопротивление и включаются параллельно. Через них проходит около 10 % масла.

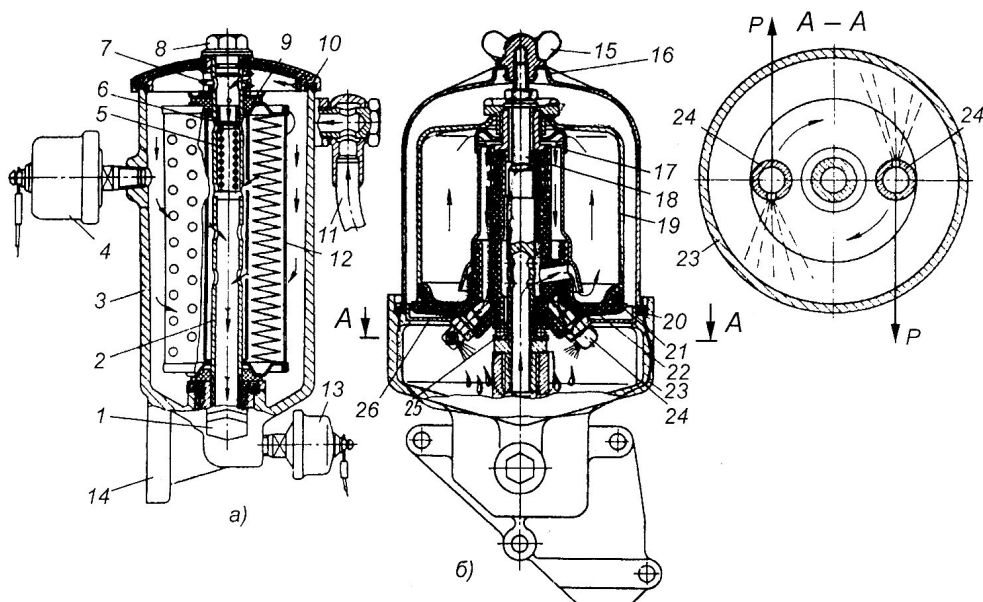
В настоящее время широко используются полнопоточные фильтры тонкой очистки с большой фильтрующей поверхностью. Такие фильтры иногда снабжают секцией грубой очистки. Фильтры тонкой очистки, включенные в магистраль последовательно, обязательно имеют перепускной клапан.

Щелевой фильтр состоит из корпуса, сливной трубки, картонного фильтрующего элемента, пружины и крышки, которая болтом крепится к корпусу.

Масло, нагнетаемое насосом, по маслопроводу подводится к фильтру, просачивается через микропоры картонного фильтрующего элемента, проходит через отверстия внутри сливной трубки и по каналу поступает в блок цилиндров.

Центробежные масляные фильтры (центрифуги) с реактивным приводом, как правило, являются фильтрами тонкой очистки. Они включаются в смазочную систему последовательно и состоят из корпуса, неподвижной полый оси, на которой расположен вращающийся ротор с колпаком, колпака фильтра. В двух приливах днища ротора ввернуты противоположно направленные жиклеры. Масло под давлением подводится к фильтру через полую ось, и полость ротора заполняется. Затем масло попадает в трубки и вытекает с большой скоростью через жиклеры в полость корпуса и сливается в поддон картера. Создаваемая вытекающим из жиклеров маслом ре-

активная тангенциально направленная сила заставляет ротор вместе с колпаком вращаться с частотой вращения 6000–8000 мин⁻¹. При вращении вместе с колпаком масла тяжелые механические частицы отбрасываются центробежными силами к внутренней стенке колпака ротора, образуя на ней плотный осадок, а из жиклеров вытекает очищенное масло. Если центрифуга применяется в качестве полнопоточного фильтра тонкой очистки, то часть масла (10–20 %) используется на реактивный привод, а остальное под давлением поступает в главную масляную магистраль.



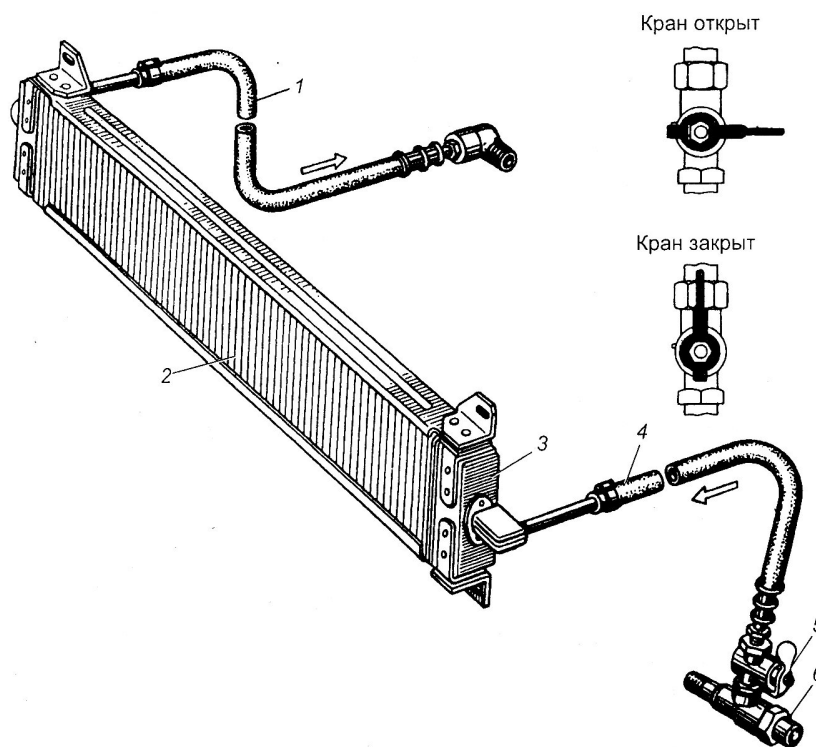
а – полнопоточный; б – центрифуга; 1 – пробка сливного отверстия; 2 – сливная трубка; 3 – корпус фильтра; 4 – датчик указателя давления масла; 5 – пружина перепускного клапана; 6 – перепускной клапан; 7 – пружина; 8 – болт сливной трубки; 9 – уплотнение фильтрующего элемента; 10 – крышка; 11 – маслопровод; 12 – фильтрующий элемент; 13 – датчик аварийного снижения давления масла; 14 – привалочная плоскость корпуса; 15 – гайка-барашек; 16 – кожух; 17 – сетчатый фильтр; 18 – ось ротора; 19 – колпак ротора; 20 и 21 – прокладки; 22 – корпус ротора; 23 – корпус центрифуги; 24 – жиклер; 25 – упорный шарикоподшипник; 26 – стальной отражатель; Р – сила реакции

Рисунок 5.5 – Масляные фильтры

В современных центрифугах используется не только реактивный привод, но и принцип гидравлической турбины. В этом случае масло, поступающее в ротор центрифуги, под давлением направляется на лопатки установленной в нем турбины и раскручивает их. Поэтому исключается потеря масла на реактивный привод, и все количество масла, поданное насосом и прошедшее очистку, поступает к трущимся поверхностям деталей.

Масляный радиатор. Необходимую температуру масла (80–110 °С) поддерживают с помощью двух систем – охлаждения и смазочной, работа которых тесно связана между собой.

Масляные радиаторы (рисунок 5.6) по конструкции аналогичны трубчато-пластинчатым радиаторам системы охлаждения или выполнены из оребренных трубок. Через радиатор масло прокачивается либо самостоятельным масляным насосом (секцией), либо отбирается из главной магистрали, питаемой основным насосом, жиклером. Секцию насоса, подающего масло в радиатор, снабжают перепускным клапаном, отрегулированным на избыточное давление (0,12 МПа). Если радиатор питается от общего насоса, то в смазочную систему вводят предохранительный клапан, который отключает радиатор при понижении давления в системе до 0,1 МПа.



1 и 4 – шланги; 2 – масляный радиатор; 3 – бачок; 5 – кран; 6 – штуцер с предохранительным (ограничительным) клапаном

Рисунок 5.6 – Масляный радиатор

5.2 Вентиляция картера

В процессе работы двигателя в его картер прорываются газы, состоящие из горючей смеси и продуктов полного и частичного сгорания смеси. Количество картерных газов увеличивается по мере износа поршней, поршневых колец и цилиндров. В газах содержатся загрязняющие масло сернистые соединения и пары воды, что ухудшает качество масла, оказывает коррозирующее действие на подшипники. Весьма нежелательно проникновение картерных газов в кузов или кабину автомобиля, так как эти газы токсичны.

При прорыве (просачивании) из камеры сгорания газы проходят через поршневые кольца в картер двигателя. Прорывающиеся газы, включающие среди прочего воздух, топливо, пары и другие токсичные побочные продукты сгорания,

увеличивают давление в блоке двигателя. Если эти прорывающиеся газы будут оставаться в картере двигателя, то характеристики работы двигателя будут ухудшаться. Если прорывающиеся газы не будут выпускаться из картера двигателя, то они будут вытеснять масло из двигателя через трубку щупа для измерения уровня масла и/или через сальники и, таким образом, будет нарушаться процесс смазки двигателя.

Вентиляция картера двигателя (рисунок 5.7) позволяет уменьшить вредное влияние картерных газов. Вентиляция картера может быть выполнена с отводом газов наружу – открытая система или в систему питания двигателя – закрытая система, для дожигания их в цилиндрах. При открытой системе вентиляции картера двигателя устанавливается эжекционная трубка, конец которой имеет косой срез (направлен противоположно движению автомобиля).

При закрытой системе вентиляции пространство картера соединяется с впускным трубопроводом. Газы отводятся через маслоуловитель и перепускной клапан во впускной трубопровод. Свежий воздух поступает в картер через фильтр масляной горловины. Во время работы двигателя на режиме холостого хода разрежение во впускном трубопроводе сильно возрастает, что приводит к нарушению состава горючей смеси и неустойчивой работе двигателя. Для предотвращения этого устанавливается перепускной клапан.

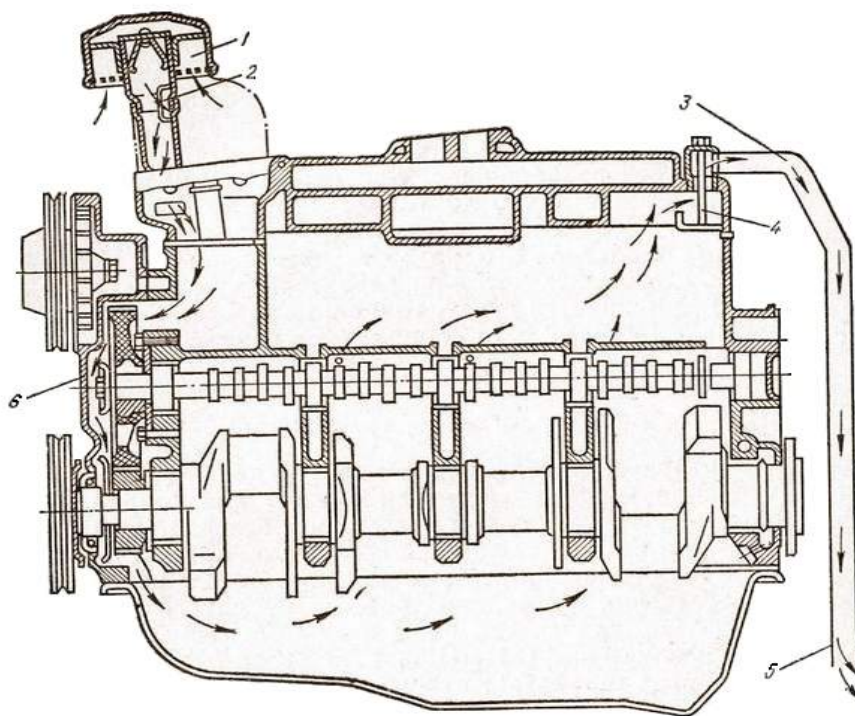


Рисунок 5.7 – Вентиляция картера открытого типа

В вентиляции картера открытого типа (или эжекционная, когда отработанные газы выводятся наружу напрямую из картера при помощи специальной эжекционной трубки) картерные газы отсасываются в атмосферу трубопроводом 3. Данный трубопровод имеет скос 5, который обеспечивает разрежение в трубопроводе 3, при посредстве которого картерные газы отсасываются в атмосферу. Приток чистого воздуха обеспечивается через масляную горловину 2, на которой расположен воздушный фильтр 1. Воздух свободно проникает через полость 6 крышки

распределительных шестерен в поддон картера. Там воздух увлекает за собой пропавшие газы и по трубопроводу 3 удаляет их в атмосферу. Утечку масла предотвращает маслоуловитель 4. К недостатку открытой вентиляции картера двигателя можно отнести токсичность веществ, содержащихся в картерных газах. По этой причине в современных автомобильных системах применяется закрытый тип вентиляции.

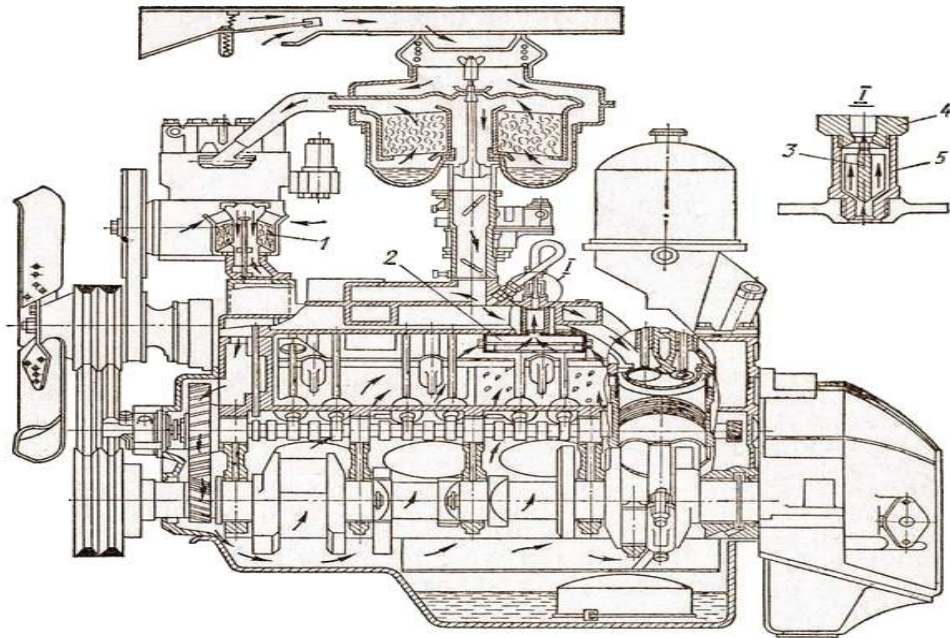


Рисунок 5.8 – Вентиляция картера закрытого типа

В вентиляции картера закрытого типа (принудительная (PCV – positive crancase ventilation) картерные газы выводятся во впускной трубопровод через канал, закрываемый клапаном 3, который расположен между впускными трубопроводами правого и левого цилиндров. Клапан перемещается в направляющей 5. Когда двигатель работает с небольшой нагрузкой, разрежение во впускном трубопроводе велико, клапан приподнимается вверх и своим ступенчатым хвостовиком входит в седло 4, уменьшая проходное сечение для отсоса газов. С увеличением нагрузки (открытие дроссельной заслонки) разрежение во впускном трубопроводе уменьшается и клапан опускается, увеличивая проходное сечение для отсоса газов. На пути движения картерных газов установлен маслоуловитель 2 для задержания частиц масла. Чистый воздух в картер поступает через маслозаливную горловину, на которой установлен воздушный фильтр 1 с капроновой набивкой, смоченной маслом. Маслоотделитель служит для предотвращения попадания паров масла в камеру сгорания автомобиля, чем уменьшает возможность появления сажи. В настоящее время есть лабиринтный и циклический способы отделения масла от газов. Современные двигатели оборудованы маслоотделителем комбинированного действия. В лабиринтном маслоотделителе (другое наименование успокоитель) замедляется движение картерных газов, за счет чего крупные капли масла оседают на стенках и стекают в картер двигателя. Центробежный маслоотделитель производит дальнейшее отделение масла от картерных газов. Картерные газы, проходя через маслоотдели-

тель, приходят во вращательное движение. Частицы масла под действием центробежной силы оседают на стенках маслоотделителя и стекают в картер двигателя. Клапан вентиляции картера служит для регулирования давления поступающих во впускной коллектор картерных газов. При незначительном разряжении клапан открыт. При значительном разряжении во впускном канале клапан закрывается.

Система охлаждения предназначена для поддержания оптимального теплового режима двигателя, чтобы он не перегревался и не переохлаждался.

Требования к системе охлаждения:

- ~ автоматическое поддержание оптимального теплового режима в двигателе, независимого от режима работы и внешних условий;
- ~ быстрый прогрев двигателя до рабочей температуры;
- ~ длительное сохранение теплоты после остановки двигателя;
- ~ малые энергетические затраты, связанные с приводом агрегатов системы охлаждения.

Сгорание топливовоздушной смеси сопровождается выделением значительного количества теплоты. Если двигатель не охлаждать или охлаждать недостаточно, то его детали могут нагреться до высокой температуры, а это уменьшает их прочность и наполнение цилиндров, ухудшает условия работы смазочной системы вследствие снижения вязкости перегретого масла, ускоряет срабатывание присадок к маслам и увеличивает количество отложений и нагара на деталях.

Переохлаждение двигателя сопровождается ростом механических потерь из-за повышения вязкости масла, ухудшением процессов смесеобразования и сгорания, следствием чего является повышенный расход топлива. Конденсация паров воды в картерной полости холодного двигателя и на стенках цилиндров интенсифицирует коррозионный износ. В отработавших газах повышается содержание углеводородов несгоревшего топлива и высокотоксичных альдегидных соединений.

Принудительный отвод теплоты от деталей двигателя осуществляется с помощью жидкости или воздуха, в связи с чем различают двигатели жидкостного и воздушного охлаждения.

На современных автомобилях система охлаждения, помимо основной функции, выполняет ряд других функций, в том числе:

- ~ нагрев воздуха в системе отопления, вентиляции и кондиционирования;
- ~ охлаждение масла в системе смазки;
- ~ охлаждение отработавших газов в системе рециркуляции отработавших газов;
- ~ охлаждение воздуха в системе турбонаддува;
- ~ охлаждение рабочей жидкости в автоматической коробке передач.

В зависимости от способа охлаждения различают следующие виды систем охлаждения: жидкостная (закрытого типа), воздушная (открытого типа) и комбинированная. В системе жидкостного охлаждения тепло от нагретых частей двигателя отводится потоком жидкости. Воздушная система для охлаждения использует поток воздуха. Комбинированная система объединяет жидкостную и воздушную системы.

6.1 Жидкостная система охлаждения

Большинство автомобильных двигателей имеют жидкостные системы охлаждения закрытого типа (рисунок 6.1).

Жидкостная система охлаждения более инерционна. Двигатель медленно прогревается, но и медленно остывает. Кроме того, большая теплоемкость охлаждающей жидкости обеспечивает интенсивный и равномерный теплоотвод и меньшую температуру деталей. Теплота, отводимая от двигателей, используется для подогрева впускного трубопровода и улучшения смесеобразования, а также для отопления кабины или салона автомобиля в холодную погоду.

Система охлаждения двигателя состоит из радиатора, вентилятора, жидкостного насоса, рубашки охлаждения блока цилиндров, рубашки охлаждения головки блока цилиндров, термостата, патрубков, шлангов, расширительного бачка, приборов контроля температуры жидкости, сливных краников.

Циркуляцию жидкости в системе охлаждения осуществляют по двум кругам: малому и большому.

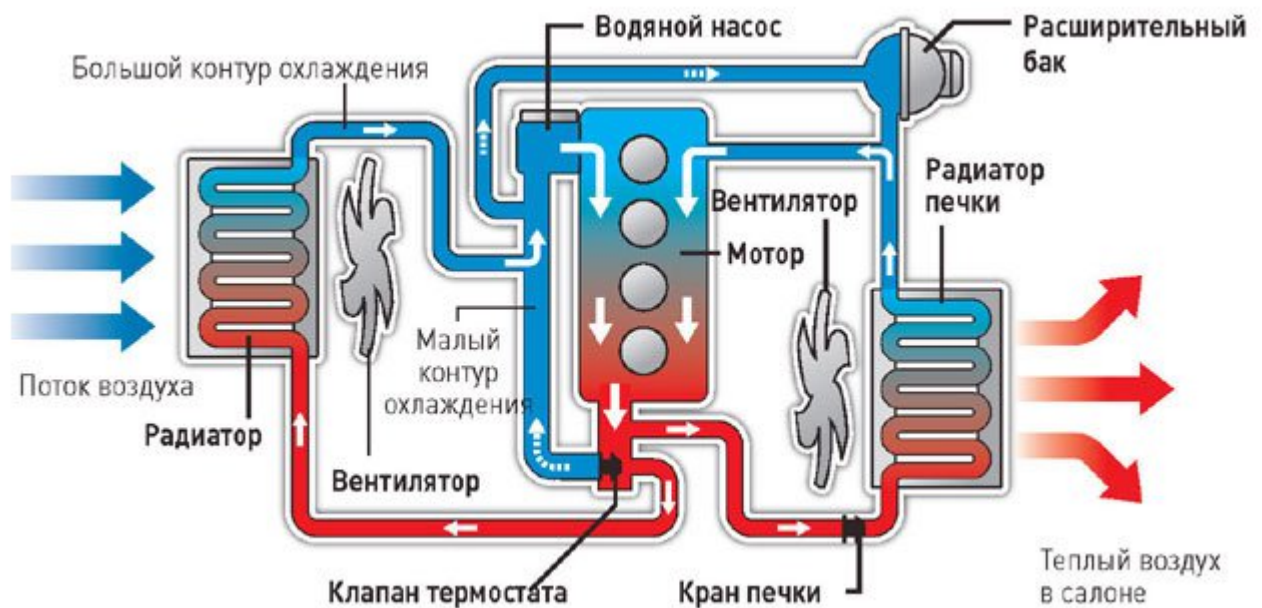
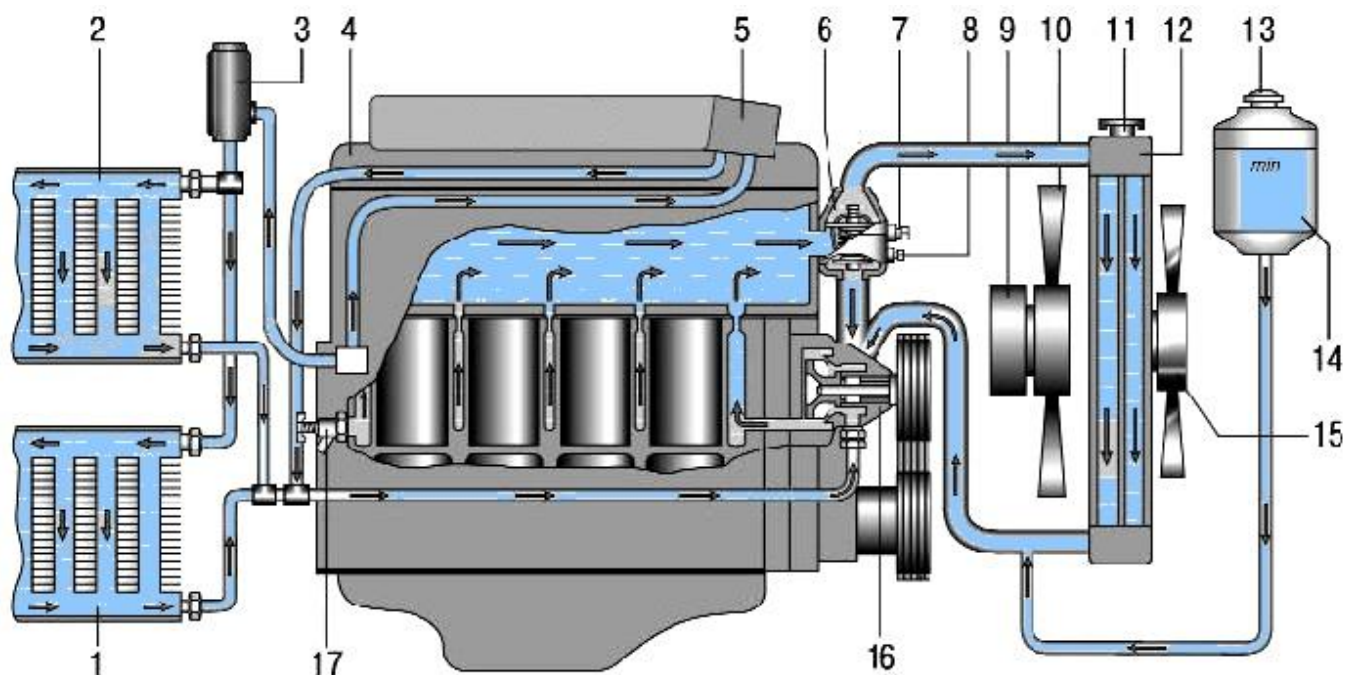


Рисунок 6.1 – Схема системы жидкостного охлаждения двигателя

По малому кругу жидкость циркулирует при пуске холодного двигателя, обеспечивая его быстрый прогрев в такой последовательности: жидкостной насос – распределительные трубы – рубашка охлаждения блока цилиндров – рубашка охлаждения головки блока цилиндров – верхний патрубок термостата (клапан закрыт) – перепускной шланг – приемная полость жидкостного насоса.

По большому кругу жидкость циркулирует при прогревом двигателя: жидкостной насос (как и по малому кругу) – термостат (клапан открыт) – резиновый шланг – патрубок радиатора – верхний бачок радиатора – сердцевина радиатора – нижний бачок радиатора – патрубок – шланги – приемная полость жидкостного насоса.



1,2-радиаторы отопителя; 3-электронасос; 4-двигатель; 5-дрессельный патрубок; 6-термостат; 7-датчик указателя температуры охлаждающей жидкости; 8-датчик сигнальной лампы перегрева охлаждающей жидкости; 9-вязкостная муфта привода вентилятора; 10-вентилятор; 11-пробка радиатора; 12-радиатор; 13-пробка расширительного бачка; 14-расширительный бачок; 15-электровентилятор; 16-водяной насос; 17-сливной кран блока цилиндров

Рисунок 6.2 – Система охлаждения двигателя УАЗ-Патриот

6.2 Воздушная система охлаждения

Воздушное охлаждение применяется преимущественно на авиационных и мотоциклетных двигателях, а иногда также на двигателях для легковых автомобилей и тракторов. Цилиндры с воздушным охлаждением изготавливаются отдельно один от другого и отъемными от картера. Для увеличения поверхности охлаждения стенки цилиндра снабжаются ребрами. Цилиндры могут быть изготовлены: цельностальными с механически обработанными ребрами, чугунными с отлитыми ребрами, составными – из стальной гильзы с напрессованной алюминиевой оребренной муфтой или с развальцованными у основания алюминиевыми полукольцевыми ребрами. В верхней наиболее нагретой части цилиндра ребра делают большой высоты. Ребра на поверхности цилиндра располагают в соответствии с направлением воздушного потока, омывающего цилиндр. Следует отметить, что, помимо охлаждения, ребра служат также для повышения жесткости цилиндра.

Цилиндры двигателей с воздушным охлаждением могут представлять собой моноблок или быть составными. Цилиндр, изображенный на рисунке 6.3, изготовлен в виде общей отливки, состоящей из собственно цилиндра 1, головки 2, впускного

и выпускного патрубков и охлаждающих ребер. В нижней части цилиндр имеет фланец с отверстиями для крепления болтами к картеру.

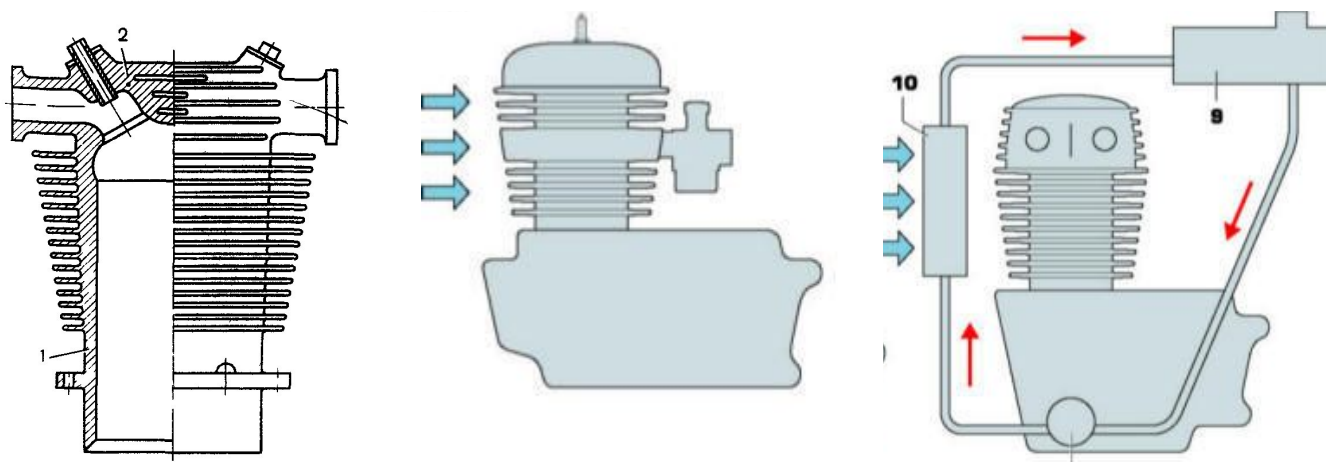


Рисунок 6.3 – Система воздушного охлаждения двигателя

При сравнении жидкостной системы охлаждения с воздушной выявляются следующие преимущества последней: простота и удобство в эксплуатации из-за отсутствия жидкости; меньшая масса двигателя с воздушным охлаждением по сравнению с массой аналогичного двигателя с жидкостным охлаждением; пониженная чувствительность к колебаниям температуры, особенно ценная при эксплуатации автомобиля в районах с жарким или холодным климатом.

К недостаткам двигателей с воздушным охлаждением относятся следующие: значительный расход мощности на привод вентилятора; некоторое ухудшение наполнения цилиндра, приводящее к тому, что при одинаковых частотах вращения коленчатого вала и других параметрах двигатель с воздушным охлаждением развивает несколько меньшую мощность, чем двигатель с жидкостным охлаждением; повышенный шум при работе; большая тепловая напряженность отдельных деталей.

6.3 Приборы жидкостной системы охлаждения

Радиатор (рисунок 6.4) является теплообменником системы охлаждения, где поступающая из двигателя жидкость передает теплоту потоку воздуха.

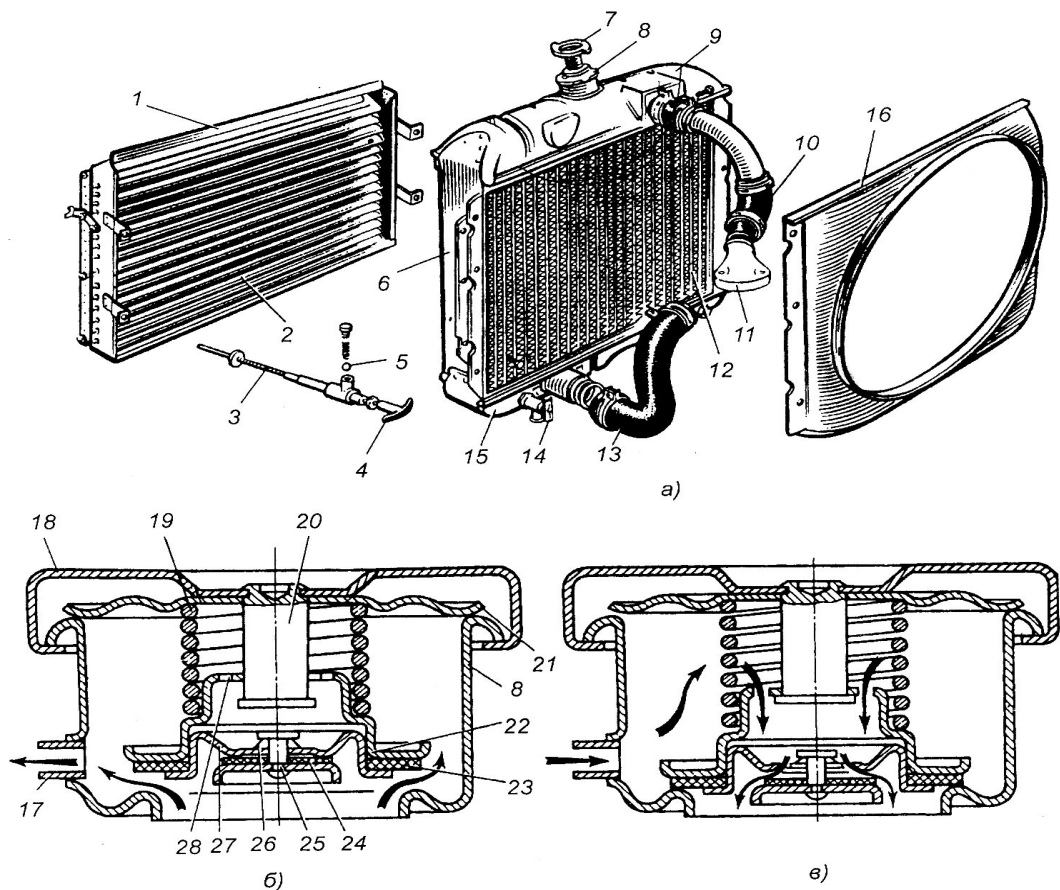
Радиатор состоит из верхнего и нижнего бачков, соединенных между собой трубками, образующими его охлаждающую решетку (сердцевину радиатора). Верхний бачок радиатора имеет наливную горловину с пробкой, а нижний – сливной кран. В наливную горловину впаяна пароотводная трубка, соединенная с расширительным бачком. Пароотводная трубка заглублена в радиатор, где отводимые пары конденсируются. К верхнему и нижнему бачкам припаяны боковые стойки. Стойки и пластина образуют каркас радиатора. Сердцевина радиатора состоит из нескольких рядов трубок, впаянных в верхний и нижний бачки. К трубкам крепятся тонкие охлаждающие пластины или гофрированные ленты, изготовленные из латуни, алюминия или красной меди.

Изготавливаются радиаторы преимущественно из меди и алюминия, как материалов прочных, удобных в ремонте и имеющих хорошие параметры теплоотдачи. Современный радиатор двигателя может быть:

- ~ трубчатым;
- ~ пластинчатым;
- ~ иметь форму сот.

Между пластинами, сотами или трубами располагаются поперечные латунные полоски, делающие изделие более жестким, а также увеличивают площадь обдува, что повышает качество охлаждения. Постоянное круговое движение жидкого теплоносителя в системе обеспечивается специальным устройством – помпой. Все части системы соединяются между собой термостойкими патрубками, чаще всего прорезиненными.

В качестве теплоносителя, циркулирующего в радиаторе, чаще всего применяются антифриз или простая дистиллированная вода. Жидкость заливается в специальный расширительный бачок, предназначенный не только для повышения удобства наполнения, но и для обеспечения возможности расширения жидкости в системе, т.к. ее объем варьируется в зависимости от температуры и давления.



1 – каркас; 2 – жалюзи; 3 – тяга; 4 – рукоятка привода жалюзи; 5 – фиксатор; б – стойка; 7 – пробка радиатора; 8 – горловина радиатора; 9 – верхний бачок; 10 и 13 – гибкие шланги; 11 – отводящий патрубок; 12 – сердцевина радиатора; 14 – сливной кран радиатора; 15 – нижний бачок; 16 – направляющий кожух; 17 – пароводяная трубка; 18 – корпус пробки; 19 – пружина парового клапана; 20 – стойка; 21 – запирающаяся

пружина; 22 – паровой (выпускной) клапан; 23 – прокладка выпускного клапана; 24 – прокладка воздушного клапана; 25 – воздушный клапан; 26 – пружина воздушного клапана; 27 – седло воздушного клапана; 28 – отверстие для поступления воздуха

Рисунок 6.4 – Радиатор и пробка радиатора

Пробка наливной горловины (рисунок 6.4) в закрытых системах жидкостного охлаждения имеет два предохранительных клапана с уплотнительными резиновыми прокладками и пружинами. Паровой клапан регулируют на избыточное давление (0,145–0,160 МПа), воздушный клапан открывается при падении давления в системе ниже атмосферного не более чем на 0,01 МПа.

При нормальном функционировании клапанов система охлаждения только кратковременно может сообщаться с окружающей средой или полостью расширительного бачка.

Жалюзи устанавливаются перед радиатором, с их помощью регулируется количество воздуха, проходящего через сердцевину радиатора. Жалюзи изготавливаются в виде набора вертикальных или горизонтальных пластин – створок из оцинкованного железа, которые объединены общей рамкой и снабжены шарнирным устройством, обеспечивающим одновременный или групповой поворот их вокруг своей оси. Жалюзи прикрепляют к каркасу радиатора или к его наружной облицовке. Управление створками осуществляется вручную или с помощью устройства с термостатом.

Жидкостной насос создает в системе охлаждения принудительную циркуляцию жидкости. Применяют одноступенчатые жидкостные насосы центробежного типа. Привод насоса, как правило, работает от шкива коленчатого вала посредством клиноременной передачи.

Жидкостной насос состоит из корпуса, вала привода с крыльчаткой, ступицы для крепления шкива привода, самоподжимной уплотняющей манжеты, двух латунных обойм, резиновой манжеты, уплотняющей шайбы и пружинного кольца. Вал насоса вращается в двух шарикоподшипниках.

Центробежные насосы одноступенчатого типа, рассчитанные на давление в 0,04–0,1 МПа, отличаются компактностью и обеспечивают достаточную подачу жидкости при сравнительно больших зазорах между крыльчаткой и стенками корпуса.

Вентилятор служит для создания воздушного потока, проходящего через сердцевину радиатора, для охлаждения жидкости, протекающей по трубкам.

Вентилятор состоит из ступицы со шкивом, к которой крепятся лопасти. Лопасти вентиляторов изготавливаются из листовой стали или из пластмассы. Привод вентилятора имеет автоматическое включение и выключение и осуществляется посредством:

- ~ зубчатых колес;
- ~ клиноременной передачи;
- ~ электромагнитной муфты;
- ~ гидродинамической муфты;

- ~ автономного электрического привода;
- ~ вязкостной муфты;
- ~ фрикционной муфты.

Вентилятор устанавливают непосредственно за радиатором. Для повышения эффективности работы вентилятора его иногда размещают в направляющем кожухе, закрепленном на радиаторе. На привод вентилятора затрачивается 3–5 % мощности двигателя. Вентилятор повышает уровень шума двигателя. Поэтому стремятся обеспечить эффективную работу системы охлаждения с минимальными энергетическими затратами.

Термостат (рисунок 6.5) автоматически поддерживает необходимую температуру жидкости в системе охлаждения и позволяет быстро прогреть холодный двигатель при пуске.

Термостаты бывают жидкостные (сильфонные) и с твердым наполнителем, а также одноклапанные, которые ограничивают только поток жидкости, и двухклапанные, распределяющие поток жидкости между радиатором и малым кругом циркуляции жидкости. Устанавливают термостат либо на пути движения жидкости к радиатору (верхний патрубок), либо перед насосом.

Жидкостной термостат состоит из корпуса с окнами, гофрированного баллона, заполненного легко испаряющейся жидкостью – смесью 2/3 дистиллированной воды и 1/3 этилового спирта и клапана. Нижняя часть баллона жестко соединена с кронштейном корпуса. К верхней части баллона припаян шток с клапаном. Шток может перемещаться в направляющей корпуса. Если жидкость в системе охлаждения не прогрета, то давление в сильфоне понижено и жидкость находится в сжатом состоянии (клапан закрыт).

По мере прогрева системы охлаждения жидкость в сильфоне испаряется, давление повышается, сильфон расширяется, открывается клапан. С этого момента жидкость начинает циркулировать через радиатор. Клапан начинает открываться при температуре жидкости 70...80 °С и полностью открывается при температуре 85...95 °С.

Термостаты жидкостного типа вследствие образования микроскопических трещин в стенках сильфона и потери герметичности имеют ограниченный срок службы.

В настоящее время применяют термостаты с твердым наполнителем. Они состоят из капсулы, заполненной активной массой (кристаллическим воском с медными опилками и церезином). Капсула закрыта резиновым буфером-мембраной, соединенным со штоком. Шток упирается в регулировочный винт, расположенный в верхней рамке термостата, кольцо которой образует седло для основного клапана. Клапан и вместе с ним капсула поджимаются пружиной, которая вторым своим концом упирается в нижнюю рамку. При расширении активной массы шток, упирающийся в регулировочный винт, отжимает всю капсулу вместе с основным клапаном и открывает проход жидкости к радиатору.

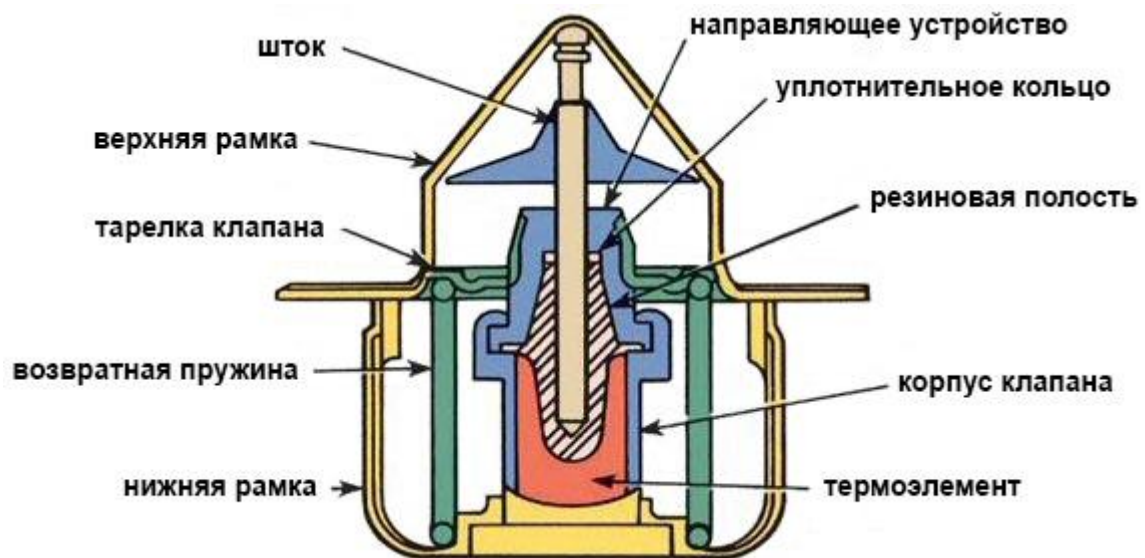
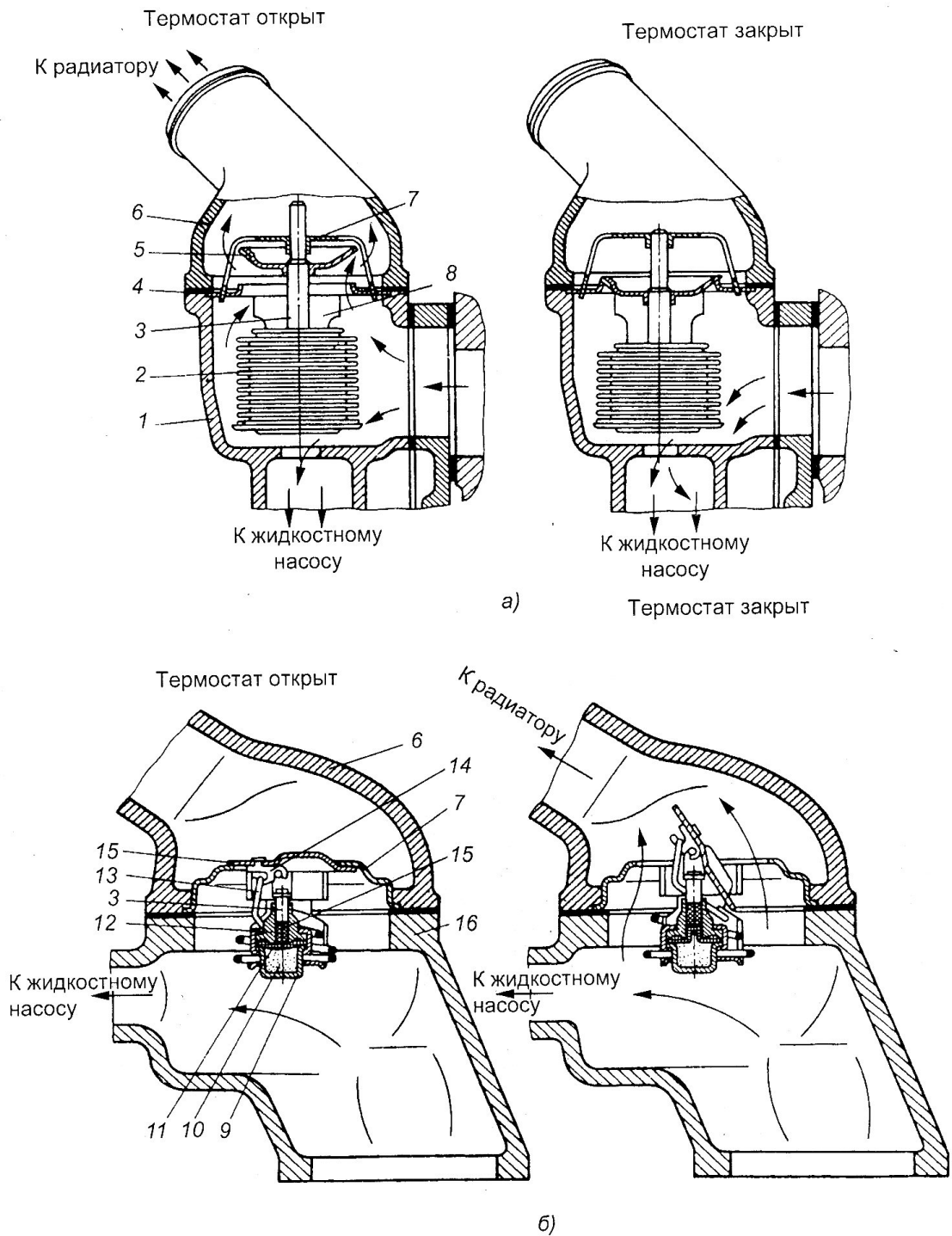


Рисунок 6.5 – Схема термостата

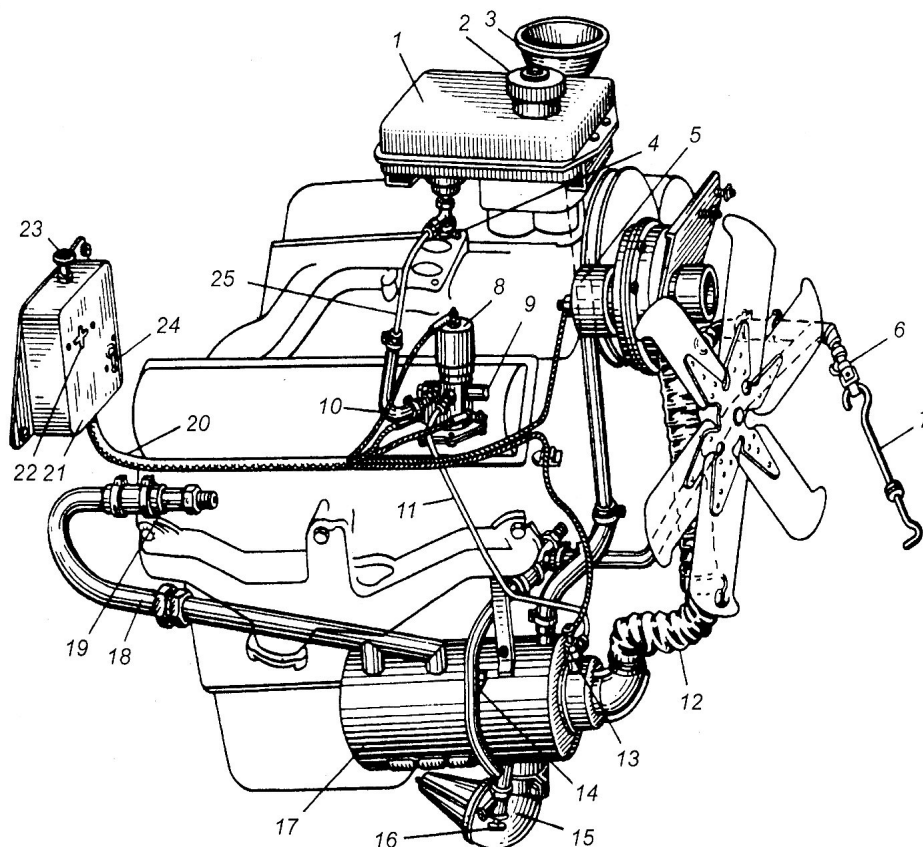


а – жидкостного; б – с твердым наполнителем; 1 – корпус жидкостного насоса; 2 – гофрированный баллон; 3 – шток; 4 – прокладка; 5 – клапан термостата; 6 – патрубок для отвода горячей жидкости; 7 – корпус термостата; 8 – кронштейн; 9 – баллон термостата; 10 – твердый наполнитель; 11 – резиновая мембрана; 12 – направляющая втулка; 13 – возвратная пружина; 14 – коромысло клапана; 15 – буфер; 16 – впускной трубопровод

Рисунок 6.6 – Работа термостата

6.4 Предпусковой подогреватель

Предпусковой подогреватель (рисунок 6.7) служит для предварительного прогрева двигателя перед пуском при низких температурах окружающей среды и способствует уменьшению износа цилиндров и поршней.



1 – топливный бачок; 2 – пробка бачка; 3 – воронка; 4 – кран; 5 – электродвигатель с вентилятором; 6 – сливной кран трубопровода подогревателя; 7 – ручка управления краном; 8 – электромагнитный клапан; 9 – регулировочная игла; 10 – спираль подогрева электромагнитного клапана; 11 – трубка от электромагнитного клапана; 12 – шланг подвода воздуха; 13 – свеча накаливания; 14 – отводящая трубка от двигателя к котлу; 15 – лоток; 16 – сливной кран лотка; 17 – котел подогревателя; 18 – подводящая трубка от котла к двигателю; 19 – штуцер; 20 – провод; 21 – пульт управления; 22 – контрольная спираль; 23 – ручка переключателя; 24 – выключатель свечи накаливания; 25 – топливопровод

Рисунок 6.7 – Предпусковой подогреватель двигателя ЗИЛ-508.10

В комплект пускового подогревателя входят котел, заполненный охлаждающей жидкостью, топливный бачок, электромагнитный клапан, вентилятор с электродвигателем, свеча накаливания, пульт управления.

Перед пуском двигателя открывается электромагнитный клапан, и топливо поступает в камеру сгорания котла, где первоначально воспламеняется свечой. Воздух подается в котел от вентилятора. Горячие газы, проходя через газопроводы котла, нагре-

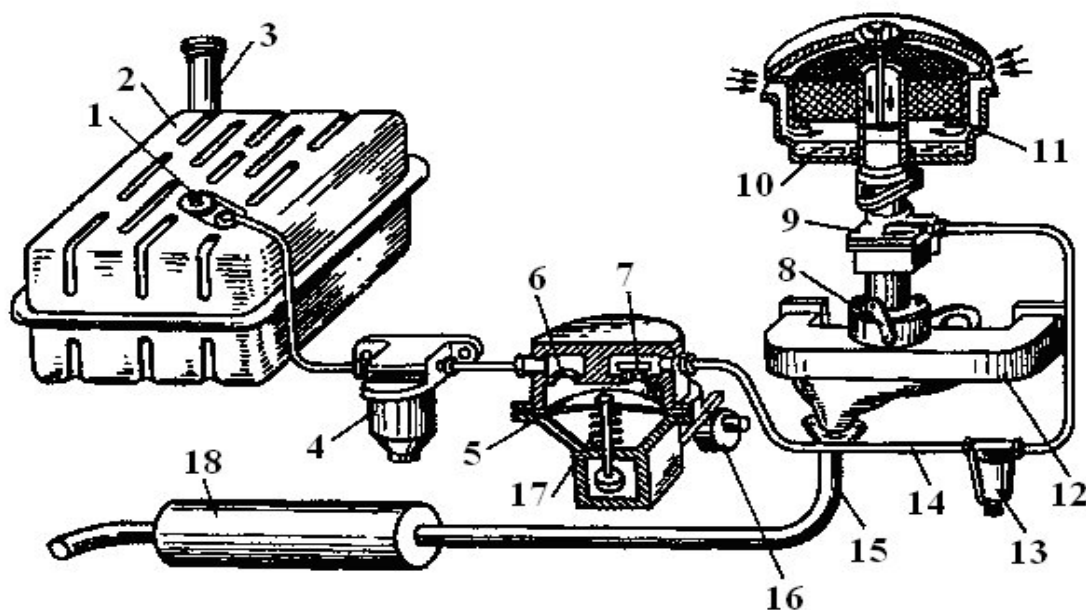
вают жидкость, а при выходе из котла патрубком направляются на поддон картера, нагревая в нем масло. Охлаждающая жидкость нагревается в котле и вследствие конвекции поступает в рубашку охлаждения блока цилиндров.

7 Система питания карбюраторного двигателя

Система питания карбюраторного двигателя служит для приготовления горючей смеси из паров топлива и воздуха в определенных пропорциях, подачи ее в цилиндры двигателя и отвода из них отработавших газов.

В систему питания карбюраторного двигателя входят: топливный бак, фильтр-отстойник, топливопроводы, топливный насос, фильтр тонкой очистки топлива, карбюратор, воздухоочиститель, впускной трубопровод, выпускной трубопровод, приемные трубы, глушитель, приборы контроля уровня топлива.

При работе двигателя топливный насос засасывает топливо из топливного бака и через фильтры подает в поплавковую камеру карбюратора. При такте впуска в цилиндре двигателя создается разрежение и воздух, пройдя через воздухоочиститель, поступает в карбюратор, где смешивается с парами топлива и в виде горючей смеси подается в цилиндр, и там, смешиваясь с остатками отработавших газов, образуется рабочая смесь. После совершения рабочего хода, отработавшие газы выталкиваются поршнем в выпускной трубопровод и по приемным трубам через глушитель в окружающую среду.



1 – электрический датчик указателя уровня топлива в баке; 2 – топливный бак; 3 – заливная горловина; 4 – фильтр грубой очистки; 5 – диафрагма топливного насоса; 6 – впускной клапан; 7 – выпускной клапан; 8 – рычаг дроссельной заглушки; 9 – карбюратор; 10 – масляная ванна воздухоочистителя; 11 – фильтрующий элемент воздухоочистителя; 12 – выпускной коллектор; 13 – фильтр-отстойник грубой очистки; 14 – топливопровод; 15 – выпускная труба; 16 – эксцентрик; 17 – пружина диафрагмы; 18 – глушитель

Рисунок 7.1 – Система питания карбюраторного двигателя

7.1 Горючая смесь

Горючей смесью называется смесь паров (бензина) с воздухом в определенной пропорции. Подсчитано, что для полного сгорания 1 кг бензина в цилиндрах двигателя требуется теоретически 14,9 кг воздуха. Действительное количество воздуха, участвующего в образовании горючей смеси, может быть и больше, и меньше указанной величины. Поэтому состав горючей смеси принято характеризовать коэффициентом избытка воздуха α , представляющим отношение действительного количества воздуха $G_{\text{д}}$, участвующего при сгорании бензина, к теоретически необходимому его количеству $G_{\text{т}}$; рассчитывается по формуле (7.1)

$$\alpha = \frac{G_{\text{д}}}{G_{\text{т}}} \quad (7.1)$$

Горючая смесь, поступающая в цилиндры, готовится в смесительной камере карбюратора и представляет собой смесь паров мелко распыленного бензина и воздуха. Процесс смесеобразования продолжается во впускном трубопроводе и цилиндрах двигателя, где горючая смесь, смешиваясь с остатками отработавших газов, образует **рабочую смесь**. Для приготовления горючей смеси используют тщательно очищенные от механических примесей топливо и воздух. Горючая смесь должна сгорать полностью в доли секунды (0,01 ... 0,02 с).

Нормальная горючая смесь - если в сгорании 1 кг бензина участвует 14,9 кг воздуха, $\alpha=1$;

Богатая горючая смесь, $\alpha = 0,5 \dots 0,8$ (горючая смесь сгорает не полностью из-за значительного недостатка воздуха);

Обогащенная горючая смесь, $\alpha = 0,85 \dots 0,95$ (скорость горючей смеси возрастает, двигатель развивает наибольшую мощность, но при этом повышается расход топлива из-за недостаточно полного сгорания смеси вследствие незначительного недостатка воздуха);

Бедная горючая смесь, $\alpha = 1,1 \dots 1,2$ (горючая смесь сгорает не полностью, медленно, из-за значительного избытка воздуха), при этом большая часть теплоты поглощается стенками цилиндров, что вызывает перегрев двигателя и неустойчивую его работу. Мощность двигателя падает, возрастает расход топлива;

Обедненная горючая смесь, $\alpha = 1,05 \dots 1,07$ (наиболее полное сгорание смеси). Мощность двигателя несколько снижается, экономичность заметно повышается, так как происходит наиболее полное сгорание топлива.

При пуске холодного двигателя карбюратор должен приготавливать богатую горючую смесь. Так как частота вращения коленчатого вала двигателя невелика, а стенки цилиндров холодные, то горючая смесь плохо испаряется. Часть ее паров конденсируется на холодных стенках цилиндров, смывая масляную пленку на них, а

стекая в поддон картера, разжижает там масло. При этом смесь несколько обедняется и воспламеняется электрической искрой от системы зажигания.

При работе двигателя на холостом ходу и малых нагрузках карбюратор должен приготавливать обогащенную горючую смесь, так как частота вращения коленчатого вала невелика и цилиндры недостаточно очищаются от отработавших газов, которые обедняют горючую смесь.

Во время работы двигателя на средних нагрузках горючая смесь должна быть обедненной, на полных нагрузках – обогащенной. Резкое открытие дроссельной заслонки в карбюраторе может вызвать обеднение горючей смеси и двигатель остановится. Для предупреждения этого служит ускорительный насос.

Во время работы двигателя на полной нагрузке горючая смесь должна быть обогащенной. Этот режим необходим при разгоне автомобиля, движении автомобиля с максимальной скоростью, преодолении подъемов или тяжелых участков дороги.

Таким образом, в процессе работы двигателя карбюратор должен изменять состав горючей смеси в зависимости от режима работы двигателя.

7.2 Простейший карбюратор

Процесс приготовления горючей смеси из мелко распыленного топлива и воздуха, происходящий вне цилиндров, называется карбюрацией, а прибор, в котором происходит приготовление горючей смеси определенного состава в зависимости от режима работы двигателя, называется карбюратором.

Простейший карбюратор (рисунок 7.1) состоит из воздушного патрубка, поплавковой камеры с поплавком и игольчатым клапаном, смесительной камеры, диффузора, главного дозирующего устройства – распылителя и топливного жиклера, дроссельной заслонки.

Поплавковая камера служит для поддержания постоянного уровня топлива у распылителя (1,5...2 мм).

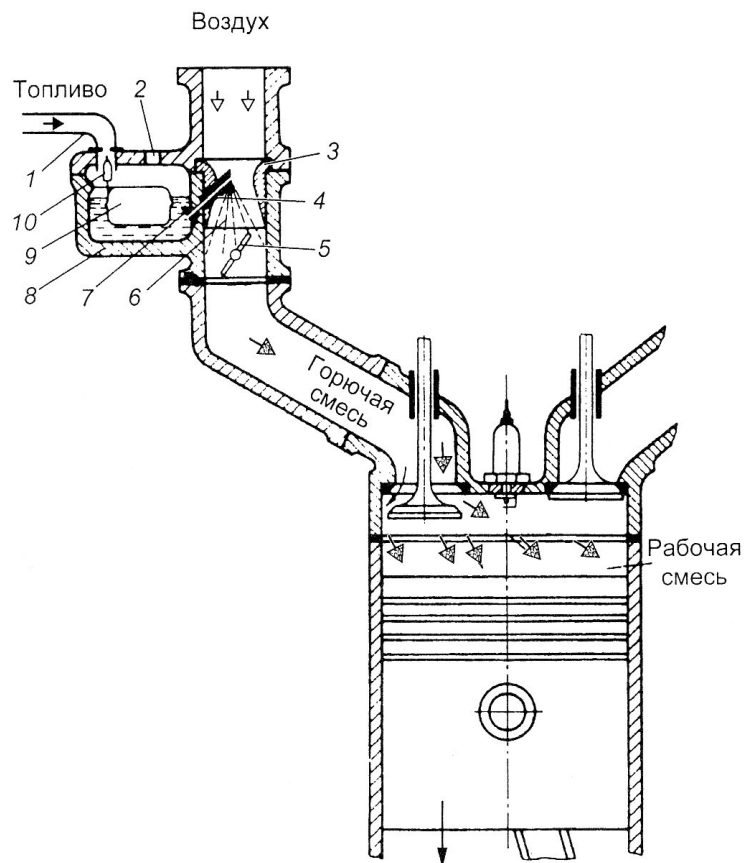
В смесительной камере происходит смешивание паров топлива с воздухом, образуется топливовоздушная смесь.

Распылитель (тонкая трубка) служит для подачи топлива в центр смесительной камеры.

Жиклер (калиброванное отверстие) дозирует количество топлива, проходящего к распылителю.

Диффузор (короткий патрубок, суженный внутри) увеличивает скорость воздушного потока в центре смесительной камеры, чем достигается увеличение разрежения у носика распылителя.

Дроссельная заслонка регулирует количество горючей смеси, подаваемой в цилиндры двигателя, уменьшая или увеличивая проходное сечение смесительной камеры.



1 – трубопровод; 2 – отверстие в поплавковой камере; 3 – диффузор; 4 – распылитель; 5 – дроссельная заслонка; 6 – смесительная камера; 7 – жиклер; 8 – поплавковая камера; 9 – поплавок; 10 – игольчатый клапан

Рисунок 7.1 – Схема простейшего карбюратора

7.3 Работа карбюратора

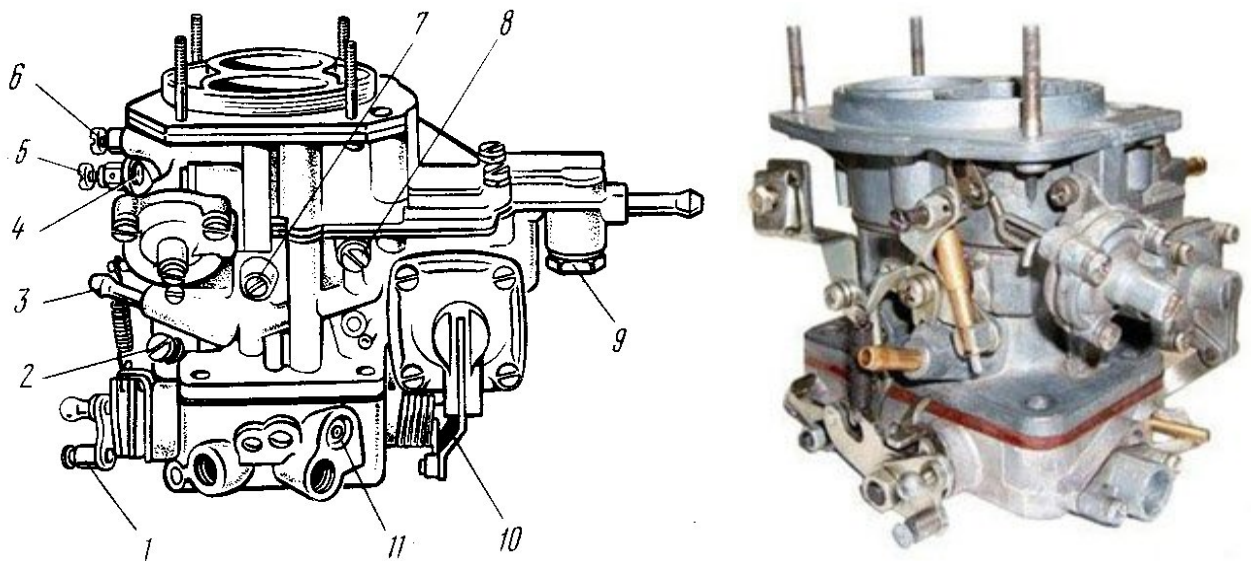
Топливо (бензин) в карбюраторе находится в поплавковой камере. Поплавок в ней контролирует постоянный уровень бензина. При снижении уровня топлива, поплавок, опускаясь с уровнем вниз, за счет своей массы действует через рычажный механизм на игольчатый клапан. Тот открывает канал, через который поступает топливо от топливного насоса двигателя. При повышении уровня поплавков давит на клапан в обратном направлении, и он закрывает подачу бензина. Дело в том, что топливный насос работает автоматически от ДВС, и количество подаваемого им топлива не регулируется. В то же время, в карбюраторе, в зависимости от нагрузки на двигатель, этот объем расходуемого топлива постоянно меняется в большую или меньшую сторону. Поплавок в камере автоматически обеспечивает необходимое количество бензина для работы при любой нагрузке.

Из поплавковой камеры топливо попадает в смесительную камеру через жиклер и распылитель. Жиклер представляет собой маленькую трубку с узким каналом. Именно он дозирует тот объем бензина, поступающего в смесительную камеру, а диаметр канала жиклера для каждой модели ДВС разная. Любая мелкая соринка, прошедшая через все стадии очистки топлива и попавшая в канал, способна застрять

в нем, тем самым остановить всю работу двигателя. Поэтому топливо подвергается нескольким стадиям очистки от заправки в топливный бак автомобиля на АЗС до попадания в карбюратор двигателя.

Для холодного пуска двигателя автомобиля в карбюраторе предусмотрен также жиклер «холостого хода» (система холостого хода). При закрытой дроссельной и воздушной заслонке и проворачивании коленвала от автомобильного аккумулятора, он обеспечивает подачу паров топлива в большей концентрации, чем обычно, что облегчает запуск двигателя.

При такте впуска, из-за создаваемого поршнем разрежения, воздух через воздушный патрубок поступает в диффузор. В диффузоре скорость воздуха, а, следовательно, и разрежение увеличиваются. Под действием перепада давлений между поплавковой камерой и диффузором топливо через жиклер распылителя поступает в диффузор, подхватывается потоком воздуха, распыляется и испаряется, образуя топливовоздушную смесь. Из смесительной камеры горючая смесь по впускному трубопроводу поступает в цилиндры двигателя. По мере открытия дроссельной заслонки скорость потока воздуха и разрежение в диффузоре возрастают, что увеличивает расход топлива. Однако необходимого повышения расхода топлива не происходит, горючая смесь обогащается.



1 – рычаг привода дроссельных заслонок; 2 – винт регулировки открытия дроссельных заслонок; 3 – патрубок подвода картерных газов из фильтра; 4 – рычаг привода воздушной заслонки; 5 – винт крепления троса воздушной заслонки; 6 – винт крепления оболочки воздушной заслонки; 7 – винт токсичности; 8 – винт топливного жиклера системы холостого хода; 9 – пробка фильтра; 10 – рычаг привода насоса ускорителя; 11 – винт регулировки состава смеси холостого хода

Рисунок 7.2 – Схема карбюратора

7.4 Вспомогательные устройства карбюратора

Для улучшения характеристик карбюратора используют следующие дополнительные устройства, обеспечивающие приготовление горючей смеси постоянного состава на различных режимах работы двигателя:

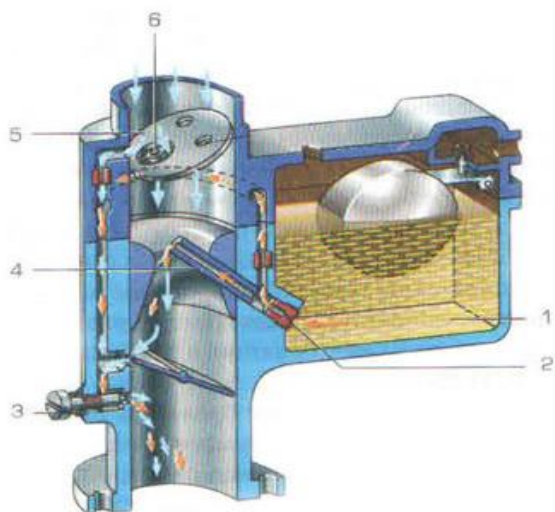
- ~ пусковое устройство;
- ~ систему холостого хода;
- ~ систему компенсации горючей смеси;
- ~ экономайзер;
- ~ ускорительный насос.

7.4.1 Пусковое устройство

Пусковое устройство предназначено для значительного обогащения (α от 0,2 до 0,6) горючей смеси при пуске холодного двигателя и представляет собой воздушную заслонку с автоматическим клапаном.

Частота вращения коленчатого вала при пуске двигателя низкая, поэтому скорость воздуха, а следовательно, и разрежение в диффузоре небольшие. В смесительную камеру поступает недостаточное количество топлива, и для компенсации смесь искусственно обогащают. Воздушной заслонкой перекрывают воздушный патрубок перед диффузором. При этом количество воздуха, поступающего в карбюратор, уменьшается, а разрежение значительно увеличивается, и топливо фонтанирует из распылителя главной дозирующей системы. При первых вспышках в цилиндрах открывается автоматический клапан, и воздух поступает в смесительную камеру. По мере прогрева двигателя постепенно открывается воздушная заслонка.

Топливо в карбюраторе находится в поплавковой камере. Поплавок в ней контролирует постоянный уровень бензина. При снижении уровня поплавков, опускаясь с уровнем вниз, за счет своей массы действует через рычажный механизм на игольчатый клапан. Тот открывает канал, через который поступает топливо от топливного насоса двигателя. При повышении уровня поплавков давит на клапан в обратном направлении, и он закрывает подачу бензина. Топливный насос работает автоматически от ДВС, и количество подаваемого им топлива не регулируется. В то же время, в карбюраторе, в зависимости от нагрузки на двигатель, этот объем расходуемого топлива постоянно меняется в большую или меньшую сторону. Поплавок в камере автоматически обеспечивает необходимое количество бензина для работы при любой нагрузке.



Пусковое устройство карбюратора:

1-поплавковая камера
 2-топливный жиклер
 3-регулирующий винт
 4-распылитель
 5-воздушная заслонка
 6-автоматический клапан с пружиной

Рисунок 7.3 – Схема пускового устройства

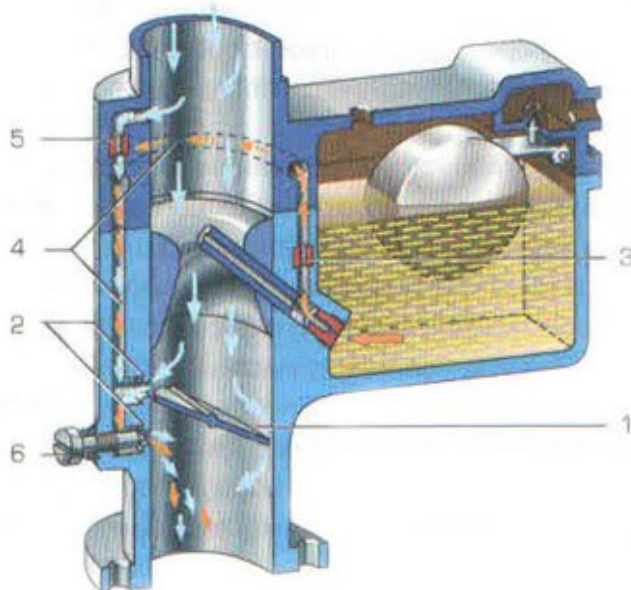
Из поплавковой камеры топливо попадает в смесительную камеру через жиклер и распылитель. Жиклер – это маленькая трубка с узким каналом. Он дозирует тот объем бензина, поступающего в смесительную камеру, а ширина канала жиклера для каждой модели ДВС разная. Это очень «капризный» элемент системы питания двигателя автомобиля, так как любая мелкая соринка, прошедшая через все стадии очистки топлива и попавшая в канал, способна застрять в нем, тем самым остановить всю работу двигателя. Поэтому топливо и подвергается нескольким стадиям очистки от заправки в топливный бак автомобиля на АЗС до попадания в карбюратор двигателя.

Для холодного пуска двигателя автомобиля в карбюраторе предусмотрен также жиклер «холостого хода» (система холостого хода). При закрытой дроссельной и воздушной заслонке и проворачивании коленвала от автомобильного аккумулятора, он обеспечивает подачу паров топлива в большей концентрации, чем обычно, что облегчает запуск двигателя.

7.4.2 Система холостого хода

После пуска двигателя наступает период работы ДВС, называемый «холостым ходом». Холостой ход – момент, когда двигатель работает без нагрузки. Двигатель работает равномерно, не глохнет, но в тоже время и не испытывает дополнительных нагрузок. Для этого процесса требуются минимальные затраты воздуха и топлива. Однако слабый поток воздуха, перекрываемый воздушной заслонкой, не обеспечивает качественное образование паров бензина для приготовления рабочей смеси. Поэтому в карбюраторе предусмотрена система холостого хода. Система холостого хода обеспечивает подачу необходимого количества бензина в цилиндр, минуя распылитель (рисунок 7.4). Бензин, минуя распылитель, через жиклер по каналам по-

ступает в нижнюю часть смесительной камеры, где создается разрежение и обеспечивается образование паров топлива.



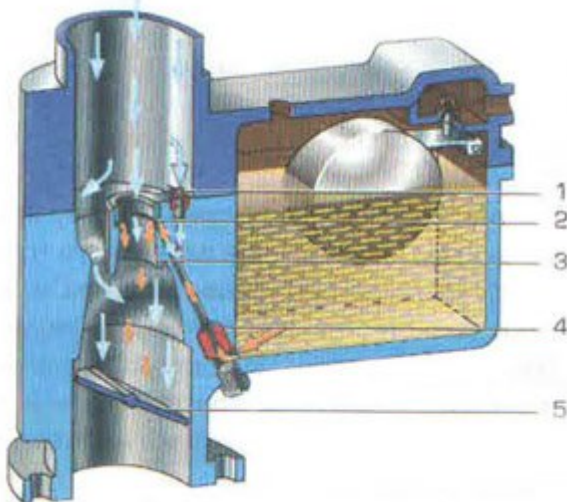
- 1-дроссельная заслонка;
- 2-отверстия системы холостого хода;
- 3-жиклер холостого хода;
- 4-каналы;
- 5-воздушный жиклер;
- 6-регулирующий винт

Рисунок 7.4 – Система холостого хода

7.4.3 Главная дозирующая система

Для движения автомобиля требуется увеличение мощности двигателя за счет большей подачи топливно-воздушной смеси в его цилиндры. За этот процесс отвечает главная дозирующая система карбюратора (рисунок 7.5).

При движении автомобиля не требуется значительный расход топлива, поэтому рабочая смесь в карбюраторе приготавливается с незначительным его количеством. То есть, соотношение воздуха и паров бензина при образовании смеси обеспечивают равномерную работу двигателя и движение автомобиля на ровном участке. За счет этого, собственно, и происходит оптимальный и экономичный расход топлива.



Главная дозирующая система карбюратора:

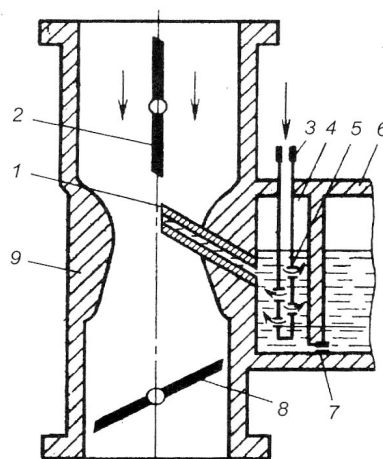
- 1-воздушный жиклер
- 2-распылитель
- 3-диффузор
- 4-топливный жиклер
- 5-дроссельная заслонка

7.4.4 Система компенсации горючей смеси

Система компенсации горючей смеси (рисунок 7.6) обеспечивает приготовление обедненной ($\alpha =$ от 1,05 до 1,1) экономичной горючей смеси постоянного состава при работе двигателя на средних нагрузках. В карбюраторах применяют следующие способы компенсации горючей смеси:

- ~ регулирование разрежения в диффузоре;
- ~ установка двух жиклеров – главного и компенсационного;
- ~ пневматическое торможение истечения топлива в главной дозирующей системе.

Наибольшее распространение получил способ пневматического торможения истечения топлива, где в систему компенсации входит промежуточный колодец, в котором установлена эмульсионная трубка с калиброванными отверстиями в стенках. В верхней части трубки установлен воздушный жиклер. При работе двигателя топливо поступает из поплавковой камеры через главный жиклер и заполняет промежуточный колодец и полость эмульсионной трубки. При движении воздуха через диффузор происходит истечение топлива из колодца. Скорость истечения увеличивается. Уровень топлива в колодце падает, и обнажаются отверстия эмульсионной трубки, через которые воздух через воздушный жиклер системы поступает в колодец, смешиваясь с топливом. Образуется топливовоздушная эмульсия, которая поступает через главный распылитель в смесительную камеру, образуя обедненную горючую смесь постоянного состава, что необходимо для работы двигателя на всем диапазоне средних нагрузок.



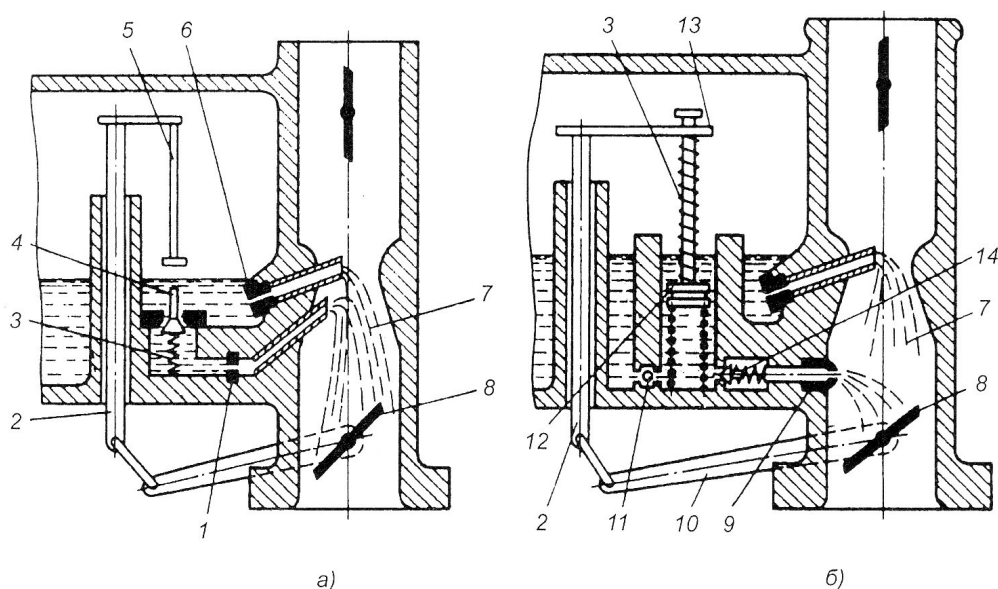
1 – распылитель; 2 – воздушная заслонка; 3 – воздушный жиклер; 4 – топливный колодец; 5 – трубка; 6 – поплавковая камера; 7 – главный жиклер; 8 – дроссельная заслонка; 9 – диффузор

Рисунок 7.6 – Работа системы компенсации горючей смеси пневматическим торможением истечения топлива

Экономайзер служит для обогащения (а от 0,85 до 0,9) горючей смеси при работе двигателя на полных нагрузках, подавая дополнительное количество топлива в смесительную камеру. Привод экономайзера может быть механическим или пневматическим.

Экономайзер (рисунок 7.7 а) состоит из клапана с пружиной, установленного в поплавковой камере карбюратора, топливного жиклера, распылителя, топливного канала, толкателя с подвижной стойкой, соединенной с дроссельной заслонкой.

При переходе двигателя на режим полной нагрузки, что соответствует открытию дроссельной заслонки больше чем на 80...85 %, толкатель приводной планки входит в контакт с клапаном и открывает его. Топливо через жиклер поступает в смесительную камеру, приготавливая обогащенную горючую смесь постоянного состава, что необходимо для работы двигателя на полных нагрузках.



а – экономайзер с механическим приводом; б – ускорительный насос; 1 – жиклер экономайзера; 2 – тяга; 3 – пружина; 4 – клапан экономайзера; 5 – шток; 6 – главный жиклер; 7 – смесительная камера; 8 – дроссельная заслонка; 9 – жиклер ускорительного насоса; 10 – рычаг; 11 – обратный клапан; 12 – поршень; 13 – поводок; 14 – клапан ускорительного насоса

Рисунок 7.7 – Экономайзер и ускорительный насос

Ускорительный насос (рисунок 7.7 б) служит для обогащения горючей смеси при резком открытии дроссельной заслонки, улучшая приемистость двигателя. Насос может быть с механическим или пневматическим приводом. Он может быть установлен отдельно либо объединен с экономайзером.

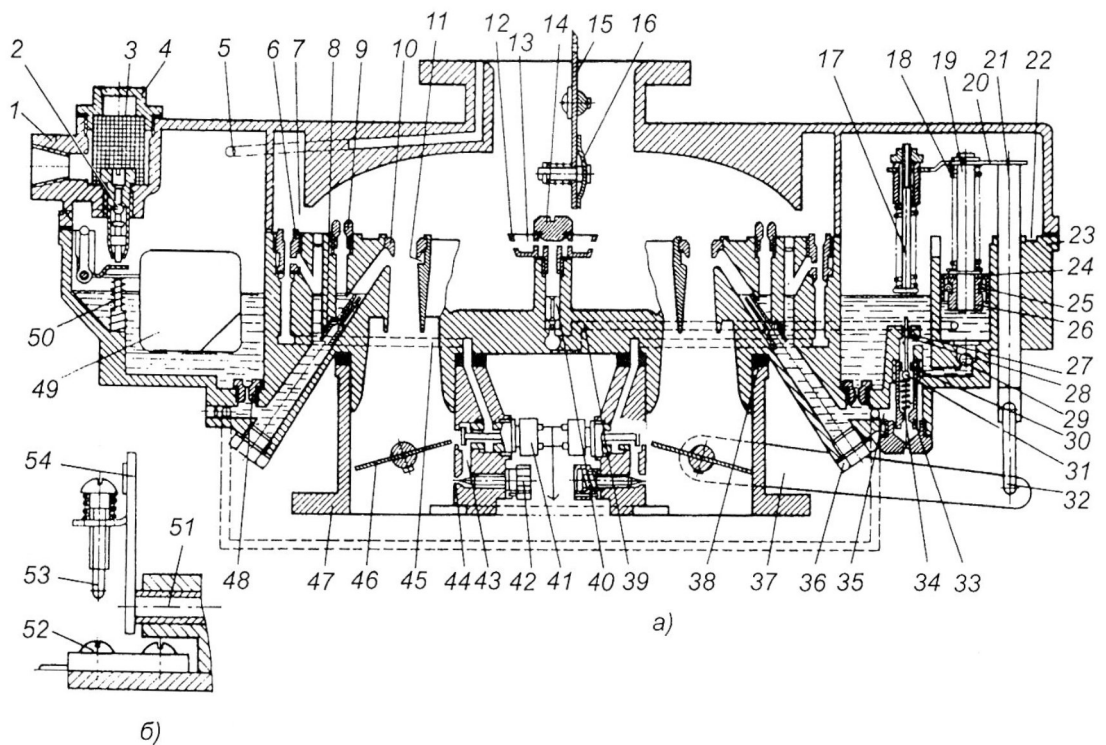
Ускорительный насос состоит из топливного колодца, поршня со штоком и пружиной, обратного клапана, нагнетательного клапана, топливного канала распылителя, жиклера.

В некоторых случаях (обгон, подъем) режим работы двигателя резко меняется. При резком открытии дроссельной заслонки наступает обеднение смеси, так как расход воздуха и подача топлива увеличиваются неодинаково. Для устранения временного обеднения горючей смеси в карбюраторе имеется ускорительный насос.

При резком открытии дроссельной заслонки усилие от приводной планки передается через пружину поршню. В полости под поршнем создается повышенное давление топлива, вследствие чего обратный клапан закрывается. Так как данная полость соединена топливным каналом с нагнетательным клапаном, он открывается, и топливо через распылитель поступает фонтаном в смесительную камеру. Пружина штока, разжимаясь, поддерживает давление впрыска топлива, что необходимо для заполнения топливом главной дозирующей системы. При плавном открытии дроссельной заслонки ускорительный насос не работает, так как топливо из колодца вытесняется поршнем через открытый обратный клапан.

Наибольшее распространение в автомобильных двигателях получили многокамерные карбюраторы с падающим потоком (рисунок 7.7), так как они позволяют создать впускную систему с меньшим сопротивлением, обеспечивают более равномерное распределение горючей смеси по цилиндрам. Смесительные камеры работают параллельно или последовательно. В каждой камере устанавливается по два диффузора, что улучшает перемешивание и испарение топлива посредством воздуха, подводимого через кольцевую щель между диффузорами при выходе горючей смеси в большой диффузор. Распылители главной дозирующей системы выведены в малый диффузор, где скорость воздушного потока максимальна. Многокамерные карбюраторы имеют балансированную поплавковую камеру. Это обусловлено тем, что сопротивление воздушного фильтра при засорении увеличивается, следовательно, может увеличиться перепад давления между поплавковой камерой и диффузором, что может привести к перерасходу топлива и повышению токсичности отработавших газов. Балансированная поплавковая камера изолирована от окружающей среды и специальным каналом сообщается с воздушным патрубком карбюратора, что исключает влияние воздушного фильтра на работу карбюратора. На некоторых карбюраторах устанавливается экономайзер принудительного холостого хода.

Верхняя часть карбюратора состоит из воздушного патрубка с воздушной заслонкой и автоматического клапана и крышки поплавковой камеры; средняя часть – из смесительной камеры с двумя диффузорами в каждой, поплавковой камеры и главного дозирующего устройства в каждой камере (при работе камер последовательно - в одной первичной камере); экономайзер и ускорительный насос, общие для двух камер (при работе камер последовательно - экономайзер располагается во вторичной камере, ускорительный насос в первичной); нижняя часть – из смесительной камеры с дроссельными заслонками, каналов системы холостого хода с распылителями в каждой камере (или только в первичной), экономайзера системы принудительного холостого хода.



1 – корпус воздушной горловины; 2 – игольчатый клапан; 3 – сетчатый фильтр; 4 – пробка фильтра; 5 – канал балансировки поплавковой камеры; 6 – жиклер системы холостого хода; 7 и 13 – воздушные полости; 8 – жиклер полной мощности; 9 – воздушный жиклер; 10 – малый диффузор; 11 и 22 – кольцевые канавки; 12 – форсунка; 14 – полый винт; 15 – воздушная заслонка; 16 – автоматический клапан; 17 – толкатель; 18 и 34 – пружины; 19 и 21 – штоки; 20 – планка; 23 – корпус; 24 – манжета; 25 – пружина манжеты; 26 – втулка штока; 27 – отверстие; 28 – промежуточный толкатель; 29 и 31 – шариковые клапаны; 30 – седло; 32 – тяга; 33 – клапан экономайзера; 35, 39 и 45 – каналы; 36 – пробка; 37 – рычаг; 38 – прокладка; 40 – нагнетательный игольчатый клапан; 41 – электромагнитный клапан (экономайзер); 42 – винты регулировки системы холостого хода; 43 – прямоугольное отверстие; 44 – круглое отверстие системы холостого хода; 46 – дроссельная заслонка; 47 – корпус смесительных камер; 48 – главный жиклер; 49 – поплавок; 50 – пружина поплавка; 51 – ось дроссельных заслонок; 52 и 53 – контакты датчика углового положения дроссельных заслонок; 54 – рычаг

Рисунок 7.8 – Карбюратор К-90

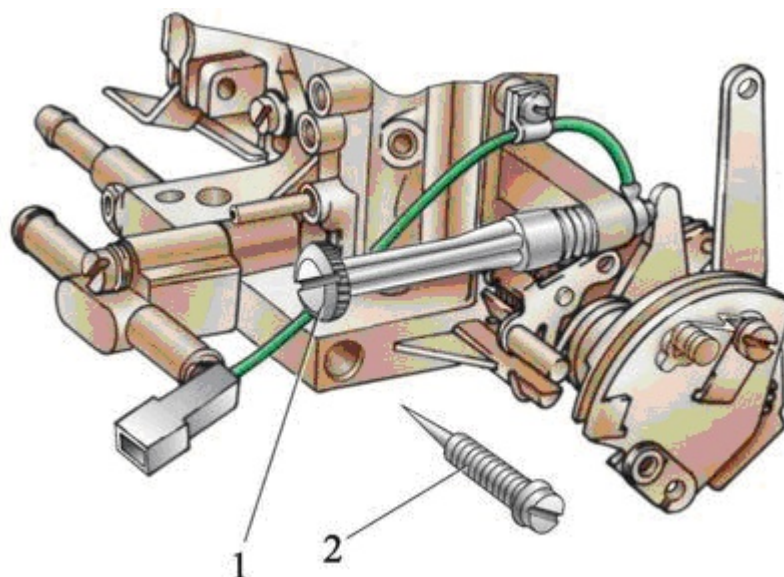


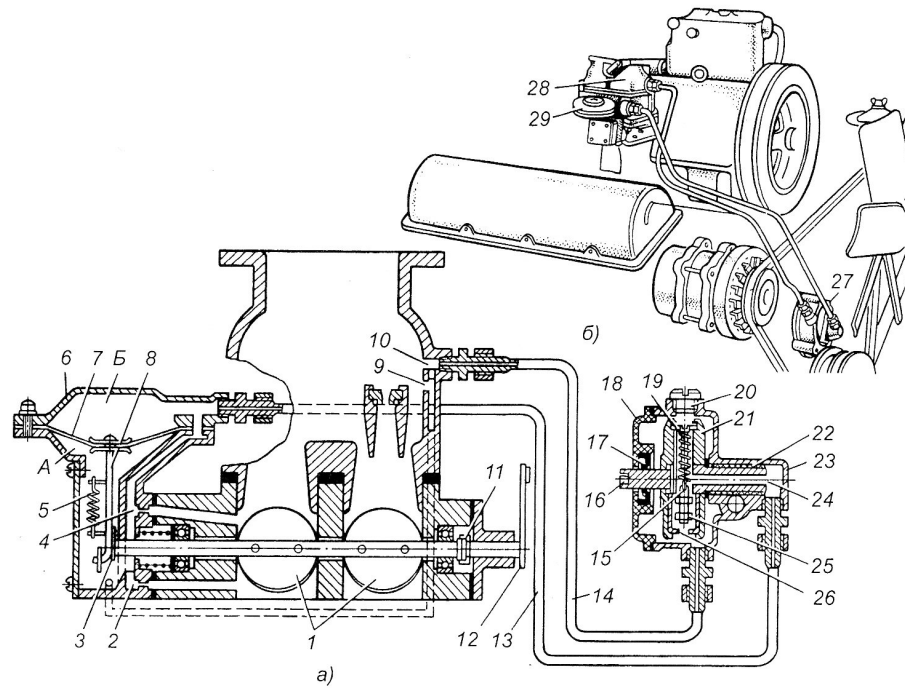
Рисунок 7.9 – Винты регулировки карбюратора: 1 – винт "количества"; 2 – винт "качества"

На холостом ходу, при нормально работающей системе подачи топлива и отрегулированном карбюраторе, коленчатый вал двигателя должен устойчиво вращаться со скоростью примерно 800...900 об/мин.

На рисунке 6.8 показаны винты регулировки карбюратора. С помощью винта 2 регулируется качество смеси (соотношение воздуха и бензина), необходимое для работы двигателя на холостом ходу. Вторым винтом 1, "количества" смеси регулируется плотность прикрытия дроссельной заслонки, от положения которой зависит объем проходящего через карбюратор потока воздуха.

7.5 Ограничитель максимальной частоты вращения коленчатого вала двигателя

Ограничитель максимальной частоты вращения коленчатого вала служит для повышения надежности работы двигателя при чрезмерно большой частоте вращения коленчатого вала, предотвращает интенсивный износ деталей. Ограничители максимальной частоты вращения коленчатого вала (ОМЧВКВ) (рисунок 7.10) устанавливаются на карбюраторных двигателях грузовых автомобилей.



1 – дроссельные заслонки; 2 и 4 – жиклеры; 3 – рычаг; 5 – пружина мембранного механизма; 6 – крышка мембранного механизма; 7 – мембрана; 8 – шток; 9 и 10 – отверстия; 11 – кулачковая муфта; 12 – рычаг привода дроссельных заслонок; 13 и 14 – трубки; 15 – пружина центробежного датчика; 16 – паз ротора для соединения с распределительным валом; 17 – уплотнительная муфта; 18 – крышка; 19 – винт регулировки натяжения пружины; 20 – пробка; 21 – ротор; 22 – втулка из порошкового материала; 23 – корпус датчика; 24 – канал; 25 – клапан; 26 – седло клапана; 27 – центробежный датчик; 28 – карбюратор; 29 – мембранный механизм; А и Б – полости

Рисунок 7.10 – Пневмоинерционный ограничитель максимальной частоты вращения коленчатого вала двигателя автомобиля ЗИЛ-508.10

ОМЧВКВ могут быть пневматическими, инерционными и пневмоцентробежными. Наибольшее распространение получили пневмоцентробежные ограничители, которые состоят из центробежного датчика, приводимого в движение от распределительного вала, и диафрагменного исполнительного механизма, воздействующего на дроссельные заслонки.

8 Электронные системы впрыска топлива

Применение систем впрыскивания топлива взамен традиционных карбюраторов обеспечивает повышение топливной экономичности и снижение токсичности отработавших газов. Они позволяют в большей степени по сравнению с карбюраторами с электронным управлением оптимизировать процесс смесеобразования. Однако следует отметить, что системы впрыскивания топлива сложнее систем топливоподачи с использованием карбюраторов из-за большего числа подвижных прецизионных механических элементов и электронных устройств и требуют более квалифицированного обслуживания в эксплуатации.

Классификация способов впрыскивания топлива показана на рисунке 8.1.

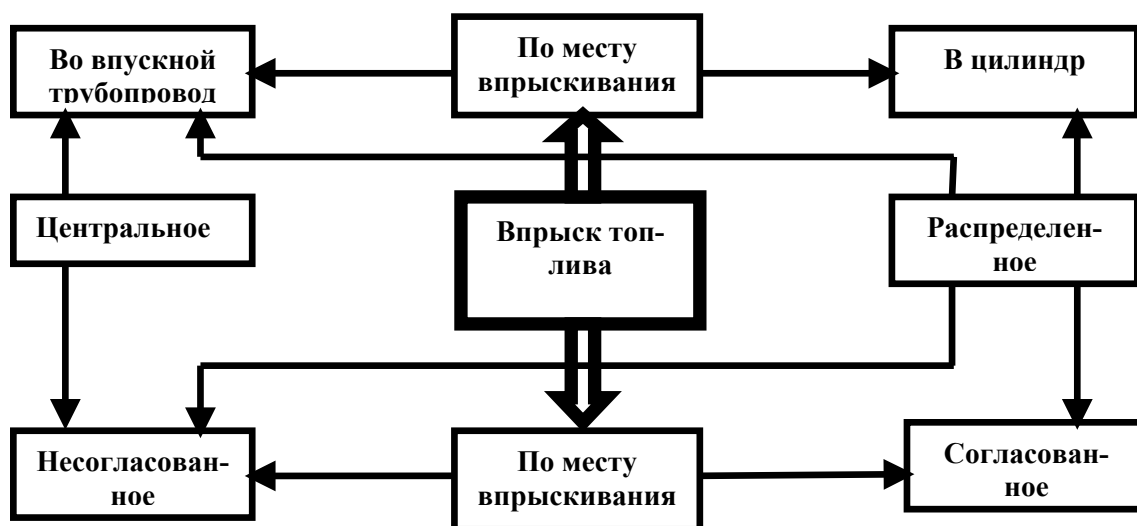


Рисунок 8.1 – Классификация способов впрыскивания топлива

При распределенном впрыскивании топливо подается в зону впускных клапанов каждого цилиндра группами форсунок без согласования момента впрыскивания с процессами впуска в каждый цилиндр (несогласованное впрыскивание) или каждой форсункой в определенный момент времени, согласованный с открытием соответствующих впускных клапанов цилиндров (согласованное впрыскивание). Системы распределенного впрыскивания топлива позволяют повысить приемистость автомобиля, надежность пуска, ускорить прогрев и увеличить мощность двигателя.

При распределенном впрыскивании топлива появляется возможность применения газодинамического наддува, расширяются возможности в создании различных конструкций впускного трубопровода. Однако у таких систем по сравнению с центральным впрыскиванием больше погрешность дозирования топлива из-за малых цикловых подач. Идентичность составов горючей смеси по цилиндрам в большей степени зависит от неравномерности дозирования топлива форсунками, чем от конструкции впускной системы.

При центральном впрыскивании топливо подается одной форсункой, устанавливаемой на участке до разветвления впускного трубопровода. Существенных изменений в конструкции двигателя нет. Система центрального впрыскивания практически взаимозаменяема с карбюратором и может применяться на уже эксплуатируемых двигателях. При центральном впрыскивании по сравнению с карбюратором обеспечивается большая точность и стабильность дозирования топлива. Особенно эффективна в отношении повышения топливной экономичности система центрального впрыскивания топлива в сочетании с цифровой системой зажигания. Конструкция данной системы существенно проще системы распределенного впрыскивания.

8.1 Основные типы электронного впрыска топлива

SPFI(SinglePointFuelInjection) –Одноточечный инжектор устанавливается в корпус дроссельной заслонки, в том месте, где раньше устанавливался карбюратор. Таким образом электронный впрыск выполняется при помощи одной форсунки сразу для всех цилиндров.

Из-за того, что топливо впрыскивается во впускные каналы, такая схема имеет общее название "мокрый впрыск".

Большинство вспомогательных компонентов карбюратора, таких как воздушный фильтр, впускной коллектор и воздушный тракт могут использоваться совместно с системой **SPFI** без дополнительных доработок.

CFI(ContinuousFuelInjection) –Непрерывный впрыск топлива. Топливо впрыскивается непрерывно при помощи одной или нескольких форсунок, но с переменной скоростью. Это главное отличие от большинства систем впрыска, в которых топливо впрыскивается короткими импульсами различной продолжительности каждого импульса. Непрерывный впрыск может быть, как одноточечным так и многоточечным, но не может быть непосредственным.

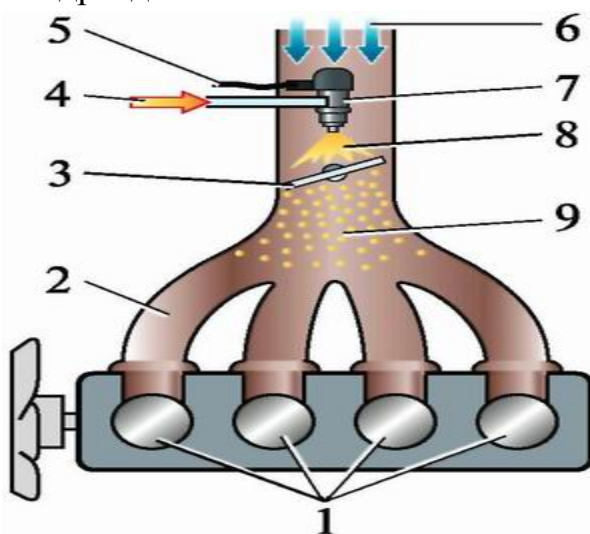
CPFI(CentralPortFuelInjection) –Центральный впрыск топлива. В ней используются каналы с тарельчатыми клапанами от центрального инжектора для распыления топлива в каждый впускной канал, а не в корпус дроссельной заслонки, как в системе **SPFI**. Давление топлива аналогично системе **SPFI**.

MPFI(MultiPointFuelInjection) –Многоточечный (Мультиточечный) впрыск топлива. Впрыск топлива осуществляется во впускной канал чуть выше от впускного клапана каждого цилиндра, а не в центральной точке впускного коллектора. Система **MPFI** (или **MPI**) может быть одновременной или последовательной, т.е. все форсунки работают ассинхронно, каждая из них управляется отдельно CPU двигателя и подает импульс в необходимый момент для каждой форсунки каждого цилиндра. Многие современные системы **EFI** используют последовательную систему впрыска топлива **MPFI**. Но в новых бензиновых двигателях систему **MPFI** уверенно начинают заменять системы прямого (непосредственного) впрыска.

DFI(DirectFuelInjection) – Прямой (Непосредственный) впрыск топлива. В двигатель с непосредственным впрыском, в отличие от всех других систем впрыска, топливо впрыскивается непосредственно в камеру сгорания. Впервые система непосредственного впрыска топлива DFI была применена на двигателе Mitsubishi (**GDI–GasolineDirectInjection**). Сегодня эта система впрыска активно применяется на новых двигателях автомобильных производителей Audi(**TFSI**), Volkswagen (**FSI, TSI**), **Toyota D4**и т.д.

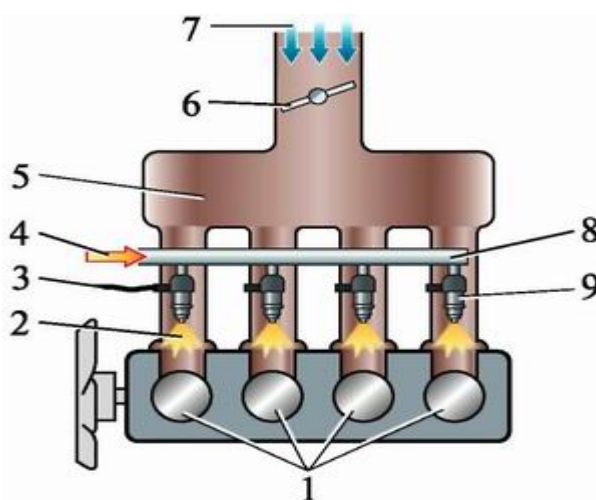
Использование непосредственного впрыска позволяет достичь 15% топливной экономичности и повысить экологичный класс двигателя.

При центральном впрыске порция топлива через электромагнитную форсунку (инжектор) подается в зону дроссельной заслонки во впускном коллекторе, где смешивается с потоком воздуха. Получается горючая смесь, которая затем поступает в цилиндры двигателя.



1. цилиндры двигателя;
2. впускной трубопровод;
3. дроссельная заслонка;
4. подача топлива;
5. электрический провод, по которому к форсунке поступает управляющий сигнал;
6. поток воздуха;
7. электромагнитная форсунка;
8. факел топлива;
9. горючая смесь

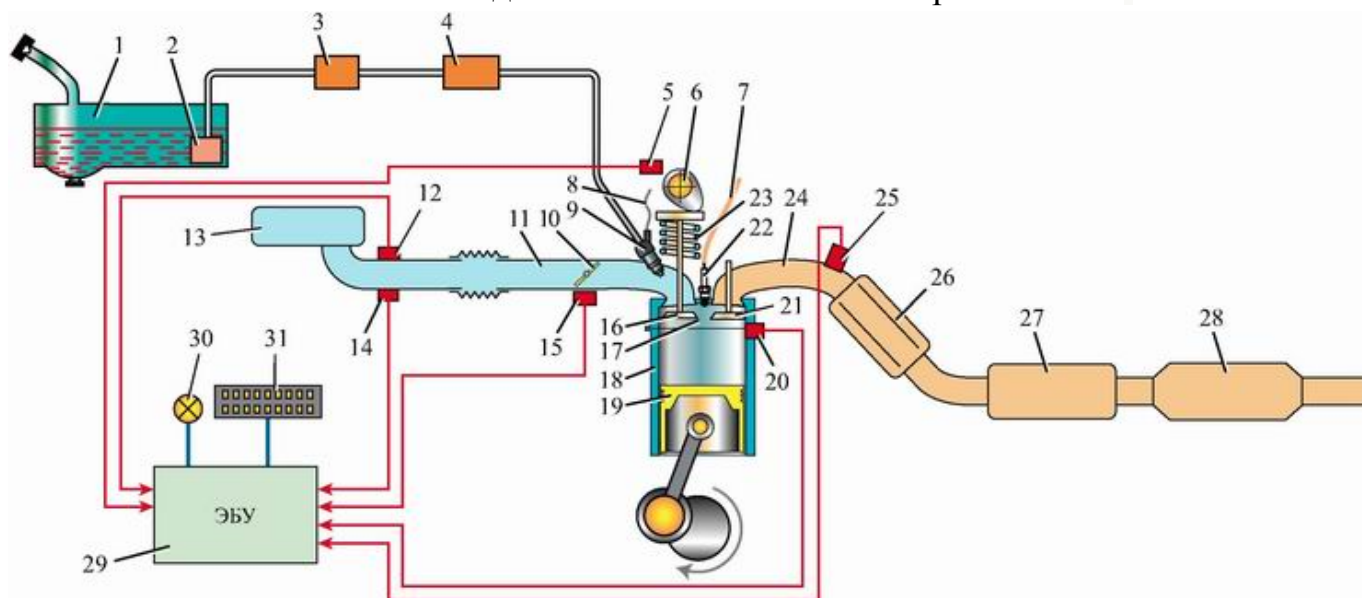
Рисунок 8.2 – Система центрального (моновпрыска, точечного впрыска) впрыска топлива



- 1–цилиндры двигателя;
- 2 – факел топлива;
- 3 – электрический провод, по которому к форсунке поступает управляющий сигнал;
- 4– подача топлива;
- 5– впускной трубопровод;
- 6– дроссельная заслонка;
- 7– поток воздуха;
- 8– топливная рампа;
- 9 – электромагнитная форсунка

Рисунок 8.3 – Система многоточечного впрыска топлива

При многоточечном впрыске топливо подается в зону открытого впускного клапана отдельной форсункой для каждого цилиндра двигателя. Такие конструкции более сложны, но получили наибольшее применение, так как обеспечивают лучшие показатели по экономичности двигателя и токсичности отработавших газов.



1–топливный бак; 2 – топливный насос; 3 – топливный фильтр; 4 – регулятор давления топлива; 5 – датчик положения распределительного вала; 6 – распределительный вал; 7 – высоковольтный провод; 8 – электрический провод, по которому к форсунке поступает управляющий сигнал от ЭБУ; 9 – электромагнитная форсунка; 10 – дроссельная заслонка; 11 – впускной трубопровод; 12 – датчик массового расхода воздуха; 13 – воздушный фильтр; 14 – датчик температуры воздуха; 15 – датчик положения дроссельной заслонки; 16 – впускной клапан; 17 – камера сгорания; 18 – цилиндр; 19 – поршень; 20 – датчик температуры охлаждающей жидкости; 21 – выпускной клапан; 22 – свеча зажигания; 23 – пружина впускного клапана; 24 – выпускной трубопровод; 25 – датчик концентрации кислорода (лямбда-зонд); 26 – каталитический нейтрализатор; 27 – дополнительный глушитель; 28 – основной глушитель; 29 – электронный блок управления (ЭБУ); 30 – диагностическая лампа-сигнализатор; 31 – диагностическая колодка

Рисунок 8.4 – Схема расположения основных узлов системы впрыска топлива

Топливный насос с электрическим приводом находится внутри топливного бака либо закреплен на кузове. Он подает топливо под небольшим давлением по бензопроводам к форсункам, расположенным в зоне впускных клапанов. Топливо проходит две ступени очистки. Избыток бензина возвращается через обратный трубопровод в топливный бак.

Регулятор давления топлива поддерживает определенное давление топлива в трубопроводе (топливной рампе) перед форсункой.

Датчики преобразуют измеряемые параметры в электрические сигналы, которые передаются электронному блоку управления. В системе впрыска применяются несколько датчиков, определяющих различные параметры в конкретный момент времени:

- ~ **датчик массового расхода воздуха**, устанавливается сразу после воздушного фильтра, определяет массовый расход воздуха, поступающего в двигатель. Служит для расчета циклового наполнения цилиндров. Измеряется массовый расход воздуха, который потом пересчитывается программой в цилиндрическое цикловое наполнение. При аварии датчика его показания игнорируются, расчет идет по аварийным таблицам;
- ~ **датчик температуры воздуха**, размещен в корпусе воздушного фильтра;
- ~ **датчик абсолютного давления воздуха**, может устанавливаться вместо датчика массового расхода воздуха;
- ~ **датчик положения дроссельной заслонки**, установлен на оси заслонки и определяет положение дросселя (нажата педаль "газа" или нет). Служит для расчета фактора нагрузки на двигатель и его изменения в зависимости от угла открытия дроссельной заслонки, оборотов двигателя и циклового наполнения.
- ~ **датчик угла поворота и частоты вращения коленчатого вала**, расположен в корпусе распределителя зажигания;
- ~ **датчик концентрации кислорода** (лямбда-зонд), устанавливается в выпускной системе и следит за содержанием кислорода в отработавших газах;
- ~ **датчик положения распределительного вала**;
- ~ **датчик положения коленвала** считывает частоту вращения коленвала и его положение. Служит для общей синхронизации системы, расчета оборотов двигателя и положения коленвала в определенные моменты времени. ДПКВ - полярный датчик. При неправильном включении двигатель заводиться не будет. При аварии датчика работа системы невозможна. Это единственный "жизненно важный" в системе датчик, при котором движение автомобиля невозможно.
- ~ **датчик температуры охлаждающей жидкости** следит за температурой охлаждающей жидкости. Служит для определения коррекции топливоподачи и зажигания по температуре и управления электроклапаном. При аварии датчика его показания игнорируются, температура берется из таблицы в зависимости от времени работы двигателя. Сигнал ДТОЖ подается только на электронный блок управления, для индикации на панели используется другой датчик;
- ~ **датчик детонации** служит для контроля детонации двигателя. При обнаружении последней, блок управления двигателем включает алгоритм гашения детонации, оперативно корректируя угол опережения зажигания.

Электронный блок управления (ЭБУ) получает информацию от всех датчиков об измеряемых параметрах, анализирует их и выдает команду форсункам на впрыск определенной порции топлива в строго обозначенное время.

Электромагнитная форсунка относится к исполнительному механизму системы. При получении управляющего сигнала от ЭБУ игла форсунки поднимается для распыления порции топлива.

Работа системы впрыска топлива заключается в том, чтобы на любом режиме работы двигателя обеспечить оптимальный состав горючей смеси в цилиндрах. Это достигается тем, что ЭБУ, основываясь на постоянно получаемой от датчиков информации о различных параметрах, управляет моментом и продолжительностью открытия иглы распылителя форсунки. Изменение любого параметра (температуры воздуха и охлаждающей жидкости, оборотов коленчатого вала, состава выхлопных газов и т.п.) ЭБУ мгновенно пересчитывает и выдает сигнал на форсунки для формирования иной порции топлива и времени ее подачи.

Стехиометрический состав горючей смеси при соотношении топлива к воздуху **1:14,7** (по массе) обеспечивает идеальный теоретический цикл сгорания. Иными словами для полного сгорания 1 кг топлива требуется 14,7 кг воздуха (в объемных единицах: 1 литр топлива полностью сгорает в 9500 литрах воздуха).

8.2 Система выпуска отработавших газов

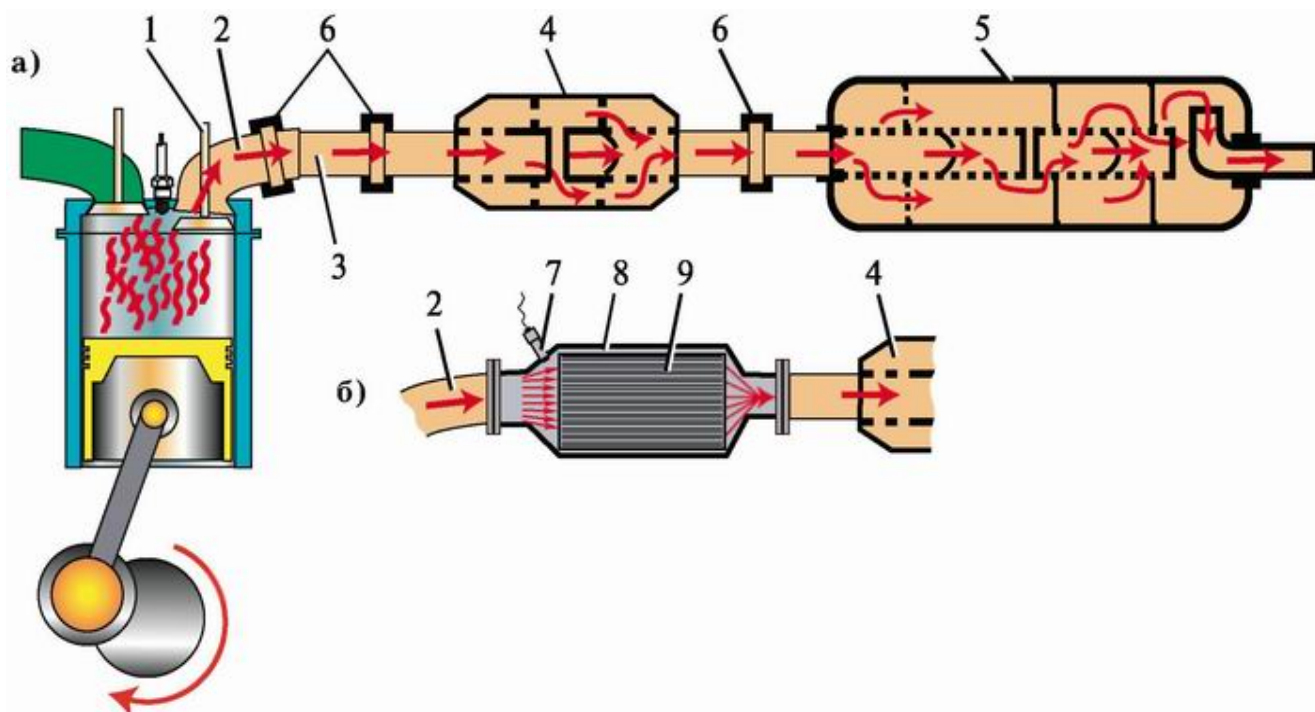
Система выпуска предназначена для отвода отработавших газов от цилиндров двигателя, а также для уменьшения шума при выбросе их в атмосферу.

Система выпуска отработавших газов состоит из:

- ~ выпускного клапана;
- ~ выпускного трубопровода;
- ~ дополнительного глушителя (резонатора);
- ~ основного глушителя;

"Обработка" выхлопных газов перед выпуском их в атмосферу происходит в дополнительном и основном глушителях. Внутри глушителей имеются многочисленные отверстия и камеры, расположенные в шахматном порядке. При прохождении газов по такому лабиринту, они теряют свою скорость и, как следствие этого, шумность их уменьшается. А дальше, "успокоенные" газы выходят и растворяются в воздухе.

В системе выпуска современных автомобилей устанавливается каталитический нейтрализатор отработавших газов. Назначение нейтрализатора – уменьшить концентрацию вредных веществ, которые содержатся в продуктах сгорания. Самые вредные из них три – углеводороды, окись углерода и окислы азота. Каждая составляющая должна нейтрализоваться отдельно, поэтому появилось название трех функциональный (трехкомпонентный) каталитический нейтрализатор.



1 – выпускной клапан; 2 – выпускной трубопровод; 3 – приемная труба глушителя; 4 – дополнительный глушитель (резонатор); 5 – основной глушитель; 6 – соединительный хомут; 7 – датчик концентрации кислорода (лямбда-зонд); 8 – каталитический нейтрализатор; 9 – керамическая основа нейтрализатора

Рисунок 8.5 – Схема системы выпуска отработавших газов: а) без каталитического нейтрализатора; б) с каталитическим нейтрализатором

Каталитический нейтрализатор может успешно работать при соотношении топлива с воздухом близким к стехиометрическому. Для измерения количества кислорода в выпускной системе устанавливается **датчик концентрации кислорода (лямбда-зонд)**. Датчик отслеживает концентрацию кислорода в отработавших газах и передает информацию в электронный блок управления двигателем (ЭБУ), который дает команду на изменение количества впрыскиваемого в цилиндры двигателя топлива.

Датчик концентрации кислорода не работает только во время прогрева двигателя, при этом ЭБУ определяет состав смеси, впрыскиваемой в цилиндр двигателя, без участия этого датчика.

8.3 Система распределенного впрыска K-Jetronic

Система распределенного впрыска K-Jetronic (от немецкого слова «Kontinuierlich» (постоянно, непрерывно)) фирмы Бош представляет собой механическую систему непрерывного впрыска топлива.

Система впрыска K-Jetronic имеет достаточно сложное устройство и включает дроссельную заслонку, расходомер воздуха, дозатор-распределитель топлива, регулятор давления питания, регулятор управляющего давления, форсунки впрыска, пусковую электромагнитную форсунку, термореле, а также клапан добавочного воздуха.

Топливо под давлением поступает к форсункам, установленным перед впускными клапанами во впускном коллекторе. Форсунка непрерывно распыляет топливо, поступающее под давлением. Давление топлива (расход) зависит от нагрузки двигателя (от разрежения во впускном трубопроводе) и от температуры охлаждающей жидкости.

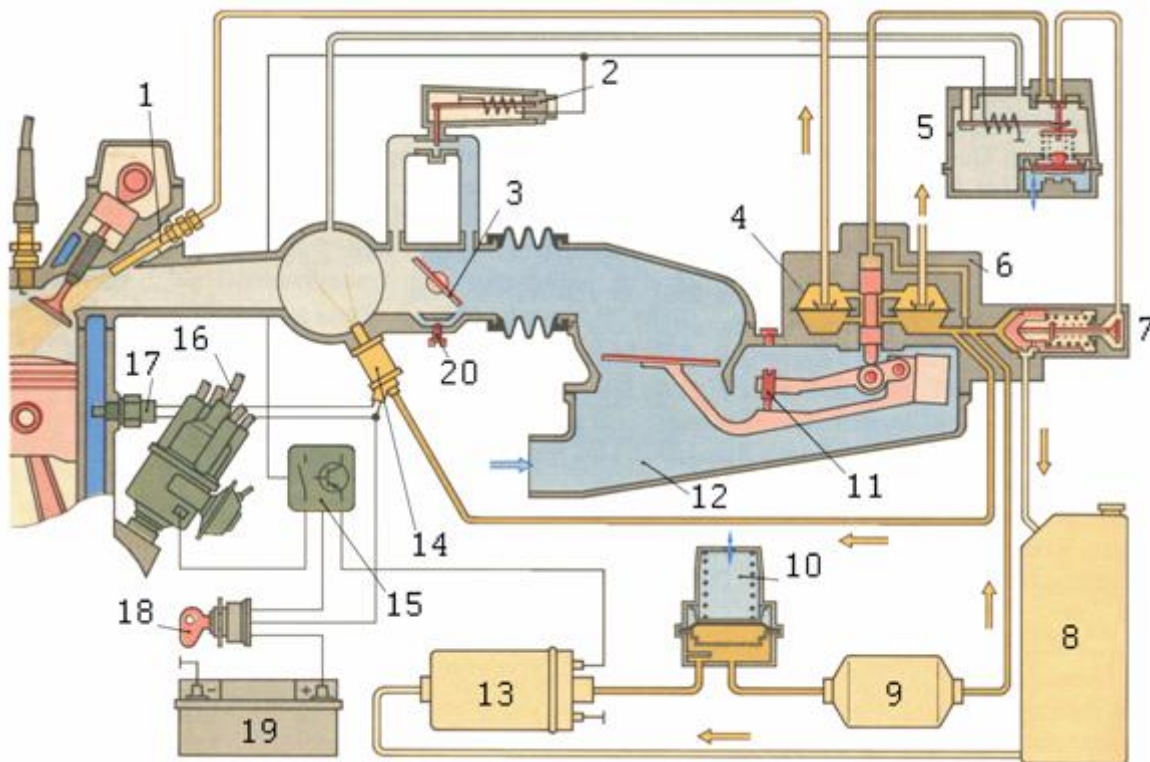
Количество подводимого воздуха постоянно измеряется расходомером, а количество впрыскиваемого топлива строго пропорционально (1:14,7) количеству поступающего воздуха (за исключением ряда режимов работы двигателя, таких как пуск холодного двигателя, работа под полной нагрузкой и т.д.) и регулируется дозатором-распределителем топлива. Дозатор-распределитель состоит из регулятора количества топлива и расходомера воздуха. Регулирование количества топлива обеспечивается распределителем, управляемым расходомером воздуха и регулятором управляющего давления. В свою очередь воздействие регулятора управляющего давления определяется величиной подводимого к нему разрежения во впускном трубопроводе и температурой жидкости системы охлаждения двигателя.

Система К-Джетроник выполняет следующие функции:

~ подача топлива;

- ~ измерение количества всасываемого воздуха;
- ~ дозирование топлива.

Конструктивная схема системы впрыска К-Джетроник представлена на рисунке 8.6.



1 – клапанная форсунка; 2 – клапан подачи дополнительного воздуха; 3 – дроссельная заслонка; 4 - дифференциальный клапан; 5 – регулятор управляющего давления; 6 – дозатор топлива; 7 – регулятор давления топлива в системе; 8 – топливный бак; 9 – топливный фильтр; 10 – накопитель топлива; 11 – регулировочный винт качества смеси; 12 – расходомер воздуха; 13 – топливный насос с электрическим приводом; 14 – пусковая форсунка; 15 – реле включения топливного насоса; 16 – прерыватель-распределитель; 17 – термореле; 18 – замок зажигания; 19 - аккумуляторная батарея; 20 – регулировочный винт количества смеси

Рисунок 8.6 – Конструктивная схема системы впрыска топлива К-Jetronic

При повороте ключа в замке зажигания 18 включается топливный насос с электрическим приводом 13, который подает топливо из бака 8, через накопитель топлива 10 и топливный фильтр 9 к дозатору топлива 6. С помощью встроенного в дозатор регулятора давления 7 в дозаторе поддерживается постоянное давление топлива. От дозатора топливо поступает к клапанным форсункам 1. Форсунки непрерывно впрыскивают топливо во впускные каналы двигателя и, при открытии впускных клапанов, топливная смесь поступает в камеры сгорания цилиндров.

Количество топлива, которое подается к форсункам, определяется положением дроссельной заслонки 3. Чем больше открыта дроссельная заслонка, тем больше воздуха проходит через впускной трубопровод и тем больше топлива необходимо подавать к форсункам для нормальной работы двигателя. Для определения количества проходящего через впускной трубопровод воздуха служит расходомер воздуха 12. Расходомер воздуха совместно с дозатором топлива конструктивно составляет единый узел – корректор состава горючей смеси. Расположенный между воздушным фильтром и дроссельной заслонкой напорный диск расходомера воздуха отклоняется под динамическим напором всасываемого во впускной трубопровод воздуха. Отклонение напорного диска передается через систему рычагов на распределительный золотник дозатора топлива. Распределительный золотник, перемещаясь вверх, определяет подачу топлива через дифференциальные клапаны 4 к механическим клапанам форсунок 1 и дальше в цилиндры двигателя, обеспечивая оптимальный состав топливно-воздушной смеси.

Подача топлива во время прогрева двигателя осуществляется с помощью регулятора управляющего давления 5. Для увеличения частоты вращения коленчатого вала на холостом ходу во время прогрева двигателя служит клапан подачи дополнительного воздуха 2, установленный в воздушном канале, выполненном параллельно дроссельной заслонке.

Пусковая форсунка 14 используется для облегчения пуска холодного двигателя, продолжительность открытия которой изменяется в зависимости от температуры двигателя с помощью термореле 17.

При пуске двигателя топливо одновременно подается к пусковой форсунке, регулятору давления топлива 6, распределителю, нижним камерам дифференциальных клапанов и каналу управляющего давления.

В зависимости от величины управляющего давления на верхний торец распределителя действует сила, которая тормозит или облегчает движение распределителя вверх. Таким образом, появляется возможность коррекции подачи топлива к форсункам. Эта возможность реализуется для некоторых режимов работы двигателя с помощью регулятора управляющего давления.

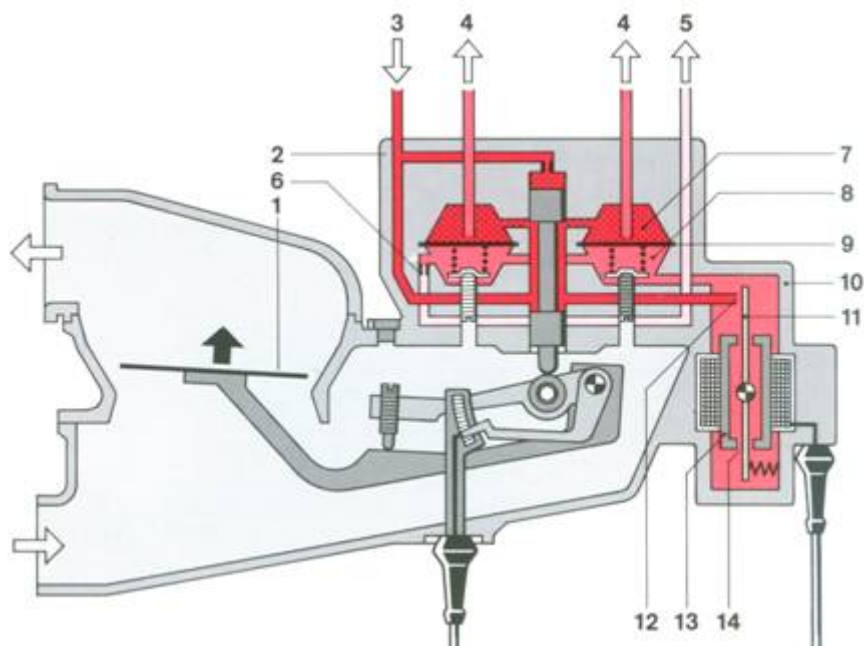
Приготовление горючей смеси – это дозирование топлива в соответствии с количеством поступившего воздуха. Дозирование топлива осуществляется в устройстве регулирования состава смеси, включающем расходомер воздуха и дозатора топлива.

На некоторых режимах работы двигателя потребность в топливе сильно отличается от нормальной – в таких случаях при подготовке смеси необходимы корректировки.

Поступившее в двигатель количество воздуха является мерой его мощности. Оно служит основным изменяемым параметром, определяющим базовое количество впрыскиваемого топлива, а также представляет собой точный параметр для определения расхода топлива.

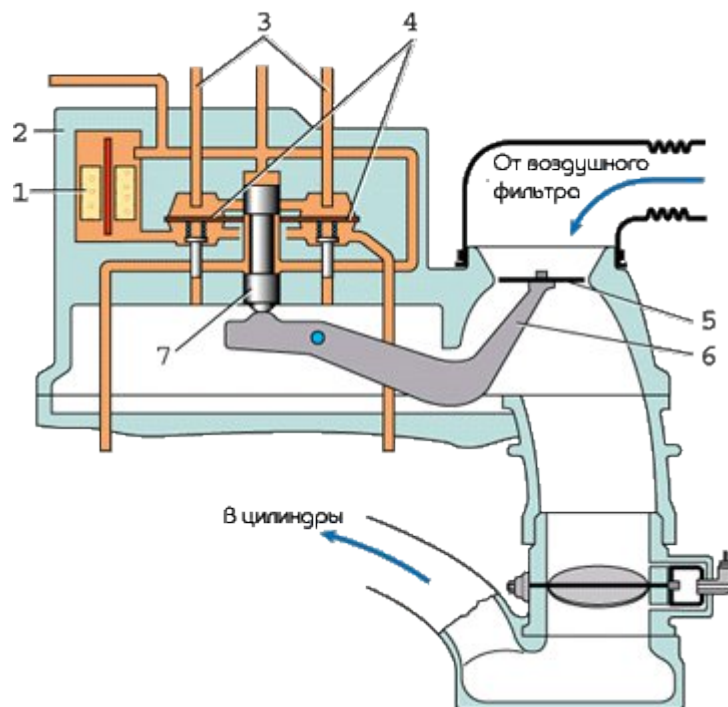
Поскольку всасываемый воздух, перед впуском его в цилиндры, должен сначала пройти через расходомер, процесс измерения количества воздуха предшествует фактическому наполнению цилиндра. Это делает возможным производить корректировку смеси в любой момент времени.

Расходомер воздуха, измеряющий количество всего поступающего в двигатель воздуха, установлен перед дроссельной заслонкой и работает по принципу поплавка. Он состоит из диффузора, в котором находится вывешенный поплавок – напорный диск, закрепленный на рычаге. Воздух, протекающий через диффузор, сдвигает напорный диск на определенное расстояние по отношению к ее первоначальному положению.



1 – напорный диск; 2 – дозатор топлива; 3 – подача топлива под системным давлением; 4 – топливо, поступающее к клапанным форсункам; 5 – сливная топливная магистраль к регулятору давления; 6 – постоянный жиклер; 7 - верхняя камера дифференциального клапана; 8 – нижняя камера дифференциального клапана; 9 – диафрагма; 10 - электрогидравлический регулятор управляющего давления; 11 – пластина мембранного типа; 12 – жиклер; 13 – полюс магнита; 14 – воздушный зазор

Рисунок 8.7 – Дозатор топлива, соединенный с электрогидравлическим регулятором управляющего давления

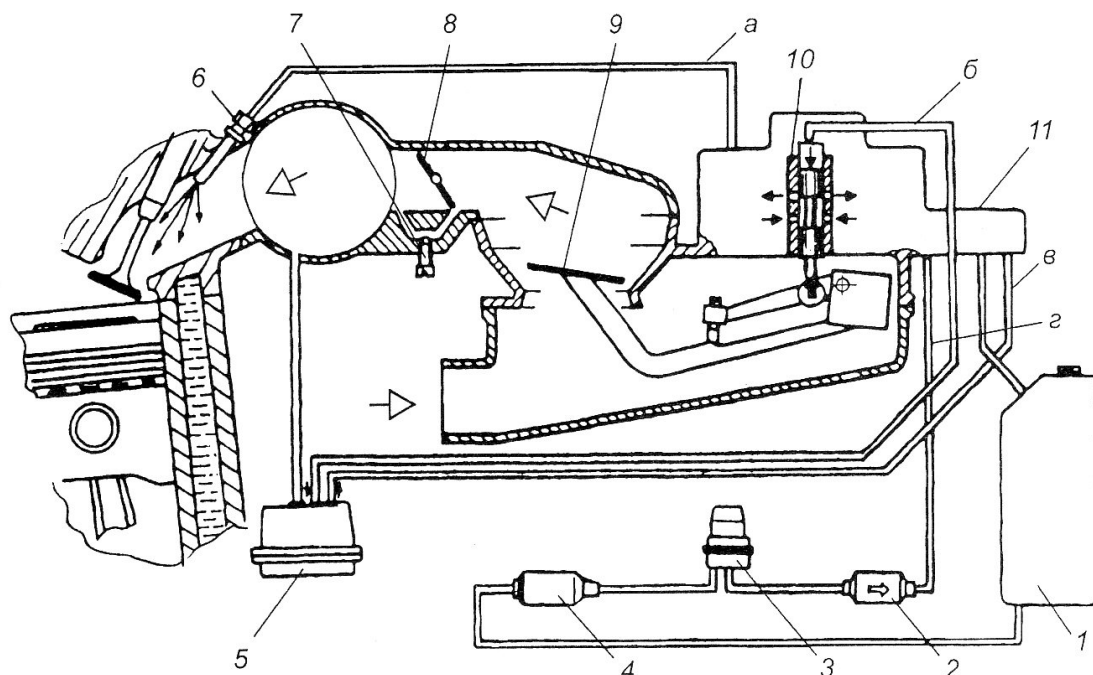


1 – электрогидравлический регулятор давления топлива; 2 – корпус дозатора; 3 – трубки подвода топлива к форсункам; 4 – клапаны; 5 – напорная заслонка расходомера; 6 – рычаг заслонки; 7 – плунжер.

Рисунок 8.8 – Дозатор-распределитель системы “К-Джетроник” с расходомером воздуха

При пуске холодного двигателя электронасос быстро повышает давление топлива. Если температура двигателя менее 35°C , термореле включает пусковую форсунку с электромагнитным управлением, и она впрыскивает дополнительное количество топлива. Одновременно включается добавочный клапан воздуха. Этим обеспечивается надежный пуск холодного двигателя и устойчивая его работа на холостом ходу. Продолжительность работы пусковой форсунки определяет термореле. При температуре выше 35°C она отключается.

При работе двигателя на частичных нагрузках смесь обогащается или обедняется. Для того чтобы состав рабочей смеси соответствовал режиму работы двигателя в системе впрыска со стороны верхней части плунжера, в распределитель подводится по каналу топливо с управляющим давлением. Если давление большое, сопротивление перемещению плунжера увеличивается – смесь обедняется. В противном случае сопротивление перемещению плунжера уменьшается – смесь обогащается.



1 – топливный бак; 2 – топливный фильтр; 3 – накопитель топлива; 4 – топливный насос; 5 – регулятор управляющего давления топлива; 6 – форсунка (инжектор); 7 – регулировочный винт системы холостого хода; 8 – дроссельная заслонка; 9 – напорный диск расходомера воздуха; 10 – дозатор-распределитель топлива; 11 – регулятор давления питания; а – канал подвода топлива к форсункам; б – канал управляющего давления; в – канал толчкового клапана; г – канал слива топлива в бак; д – канал подвода топлива к дозатору-распределителю

Рисунок 8.9 – Главная дозирующая система и система холостого хода системы впрыска «K-Jetronic»

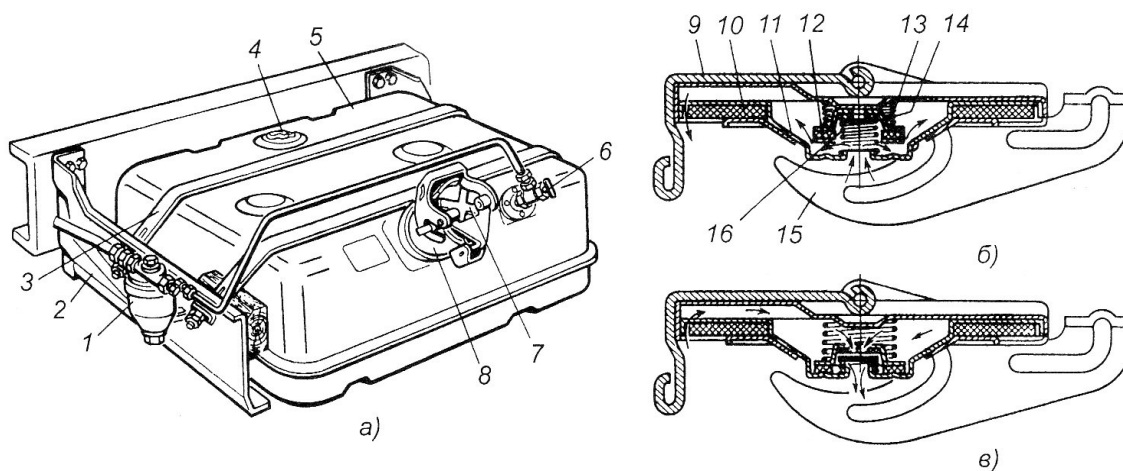
При резком открытии дроссельной заслонки обогащение смеси обеспечивается моментальной реакцией напорного диска.

Преимуществом системы распределенного впрыска топлива является более экономичная работа двигателя и легкий запуск его в холодное время года.

Недостатком инжекторного двигателя является необходимость заправки высокосортными бензинами, более сложное техническое обслуживание, сокращение сроков службы. Работа на низкосортных бензинах приводит к преждевременному выходу из строя датчиков. Некоторые элементы системы выходят из строя уже после 80...120 тыс. км пробега. Срок службы форсунок, как правило, не превышает 60...80 тыс. км пробега.

8.4 Приборы системы питания двигателя

Топливный бак. На автомобиле устанавливают один или несколько топливных баков. Объем топливного бака должен обеспечивать 400–600 км пробега автомобиля без заправки. Топливный бак (рисунок 6.9) состоит из двух сварных половинок, выполненных штамповкой из оцинкованной стали. Внутри бака имеются перегородки, придающие жесткость конструкции и препятствующие образованию волн в топливе. В верхней части бака приварена наливная горловина, которая закрывается пробкой. Иногда для удобства заправки бака топливом используют выдвижную горловину с сетчатым фильтром. На верхней стенке бака крепится датчик указателя уровня топлива и топливозаборная трубка с сетчатым фильтром. В днище бака имеется резьбовое отверстие для слива отстоя и удаления механических примесей, которое закрыто пробкой. Наливную горловину бака закрывают плотно пробкой, в корпусе которой имеется два клапана – паровой и воздушный. Паровой клапан при повышении давления в баке открывается и выводит пар в окружающую среду. Воздушный клапан открывается, когда идет расход топлива и создается разрежение.



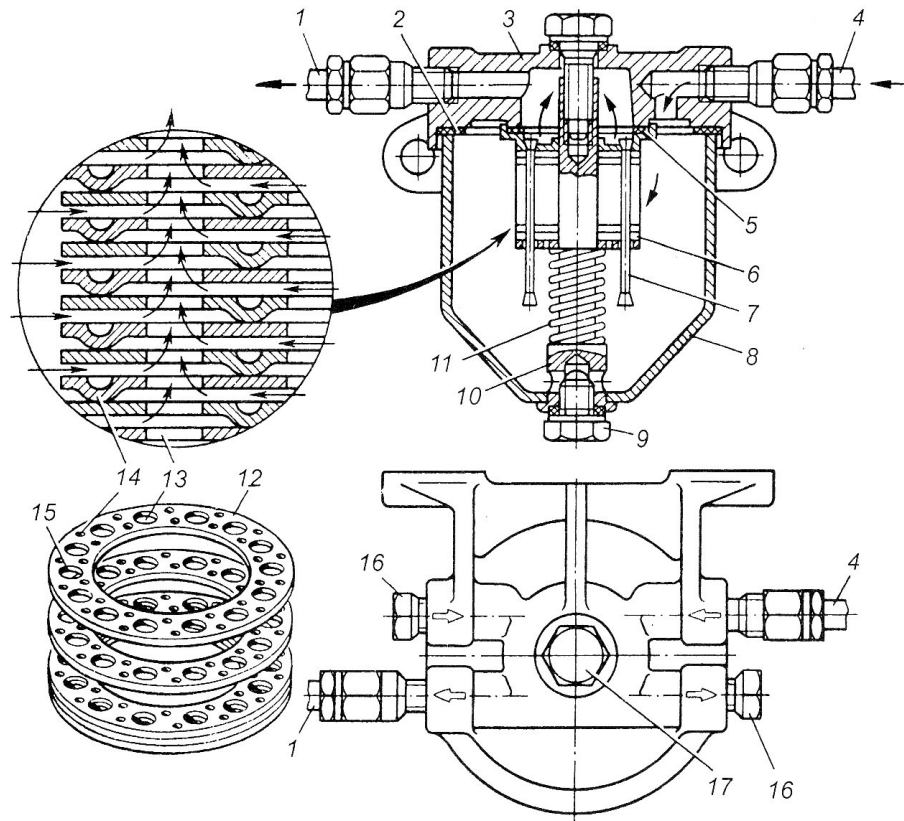
1 – фильтр-отстойник; 2 – кронштейн крепления бака; 3 – хомут крепления бака; 4 – датчик указателя уровня топлива в баке; 5 – топливный бак; 6 – кран; 7 – пробка бака; 8 – горловина; 9 – облицовка пробки; 10 – резиновая прокладка; 11 – корпус пробки; 12 – выпускной клапан; 13 – пружина выпускного клапана; 14 – впускной клапан; 15 – рычаг пробки бака; 16 – пружина впускного клапана

Рисунок 8.10 – Топливный бак (а) и работа выпускного (б) и впускного (в) клапанов

Топливные фильтры. Для очистки топлива от механических примесей применяют фильтры грубой и тонкой очистки.

Фильтр-отстойник грубой очистки отделяет топливо от воды и крупных механических примесей. Фильтр-отстойник (рисунок 8.10) состоит из корпуса, отстойника и фильтрующего элемента, который собран из пластин толщиной 0,14 мм. На пластинах имеются отверстия и выступы высотой 0,05 мм. Пакет пластин установлен на стержень и пружиной поджимается к корпусу. В собранном состоянии между пластинами имеются щели, через которые проходит топливо. Крупные механические примеси и вода собираются на дне отстойника и через отверстие пробки в днище периодически удаляются.

Фильтр тонкой очистки. Для очистки топлива от мелких механических примесей применяют фильтры тонкой очистки (рисунок 8.11), которые состоят из корпуса, стакана-отстойника и фильтрующего сетчатого или керамического элемента. Керамический фильтрующий элемент – пористый материал, обеспечивающий лабиринтное движение топлива. Фильтр удерживается скобой и винтом.

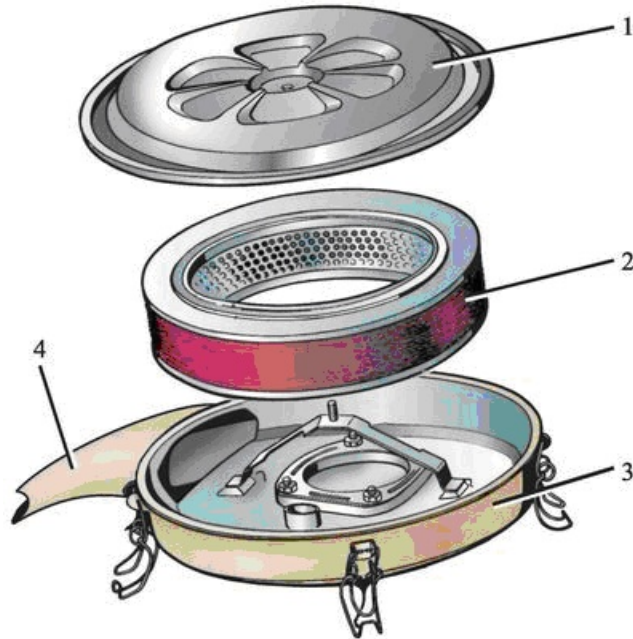


1 – топливопровод к топливному насосу; 2 – прокладка корпуса; 3 – корпус-крышка; 4 – топливопровод от топливного бака; 5 – прокладка фильтрующего элемента; 6 – фильтрующий элемент; 7 – стойка; 8 – отстойник; 9 – сливная пробка; 10 – стержень фильтрующего элемента; 11 – пружина; 12 – пластина фильтрующего элемента; 13 – отверстие в пластине для прохода очищенного топлива; 14 – выступы на пластине; 15 – отверстие в пластине для стоек; 16 – заглушка; 17 – болт крепления корпуса-крышки

Рисунок 8.11 – Фильтр-отстойник

8.5 Воздушный фильтр

Воздушный фильтр (рисунок 8.12) - необходим для очистки воздуха, поступающего в цилиндры двигателя. Фильтр устанавливается на верхней части воздушной горловины карбюратора.



1 - крышка; 2 - фильтрующий элемент; 3 - корпус; 4 – воздухозаборник

Рисунок 8.12 – Воздушный фильтр

При загрязнении фильтра возрастает сопротивление движению воздуха, что может привести к повышенному расходу топлива, так как горючая смесь будет слишком обогащаться бензином.

Загрязнение воздушного фильтра способствует увеличению концентрации вредных веществ в выхлопных газах, выбрасываемых в атмосферу, так как содержание бензина в горючей смеси значительно возрастает. Необходимо периодически заменять фильтрующий элемент. Срок его замены оговаривается инструкцией завода-изготовителя, но при эксплуатации автомобиля по пыльным дорогам, этот срок может и должен быть уменьшен.

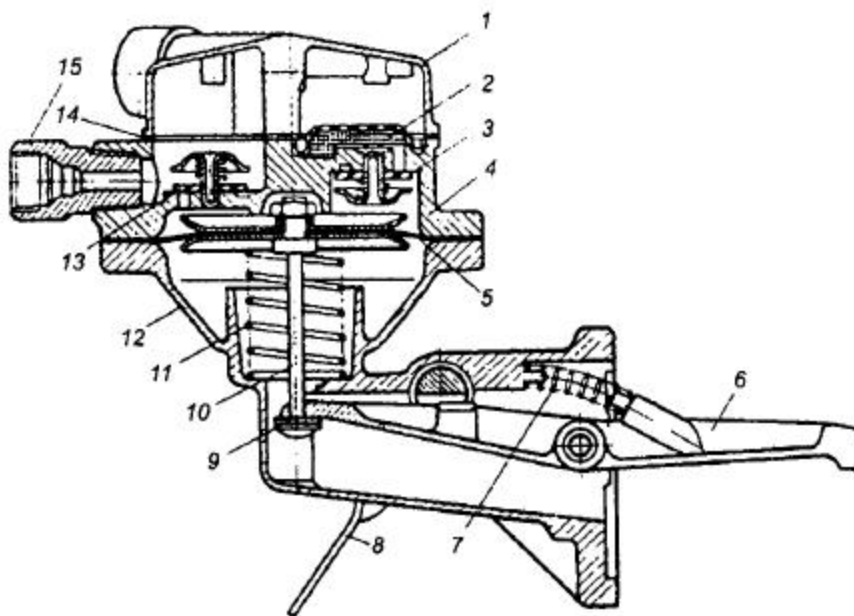
8.6 Топливный насос

Топливный насос служит для подачи топлива через фильтры из бака в поплавковую камеру карбюратора. Применяют насосы диафрагменного типа с приводом от эксцентрика распределительного вала.

Топливный насос (рисунок 8.13), устанавливаемый в системе питания автомобилей, диафрагменный, герметизированный; имеет несколько впускных и выпускных клапанов и рычаг для ручной подкачки. Насос состоит из корпуса 12, головки 4 и крышки. В корпусе установлено коромысло 6 с возвратной пружиной 7 и рычаг 8 для ручной подкачки. Диафрагма 5 насоса с пружиной 11, закрепленная между кор-

пусом 12 и головкой 4, связана толкателем 10 через тарелки с рычагом 6. Перемещение диафрагмы вниз под воздействием рычага 6 сопровождается поступлением топлива из бака через сетчатый фильтр 2 к впускным клапанам, а при перемещении ее вверх – топливо нагнетается через выпускной клапан 13 в полость головки и далее в фильтр тонкой очистки.

Изменение расхода топлива через карбюратор приводит к изменению противодействия топливному насосу, создаваемого запорным игольчатым клапаном. При малом расходе топлива через карбюратор запорный клапан закрыт, а усилия пружины 11 недостаточно для того, чтобы протолкнуть топливо, находящееся над мембраной, в карбюратор. При этом пружина 7 сжата, исполнитель 10 находится в нижнем положении и рычаг 6 под воздействием кулачка распределительного вала свободно перемещается до тех пор, пока пружина не преодолеет противодействия запорного клапана и он не откроется. Для ручной подкачки топлива в карбюратор имеется рычаг, воздействующий на толкатель 10 для перемещения мембраны.



1-крышка; 2-сетчатый фильтр; 3-впускной клапан; 4-головка насоса; 5-диафрагма; 6-рычаг; 7-возвратная пружина коромысла; 8-рычаг ручной подкачки топлива; 9-упорная шайба; 10-толкатель; 11-пружина диафрагмы; 12-корпус; 13-выпускной клапан; 14-резиновая прокладка; 15-штуцер для отвода топлива

Рисунок 8.13 – Топливный насос

8.7 Топливные фильтры

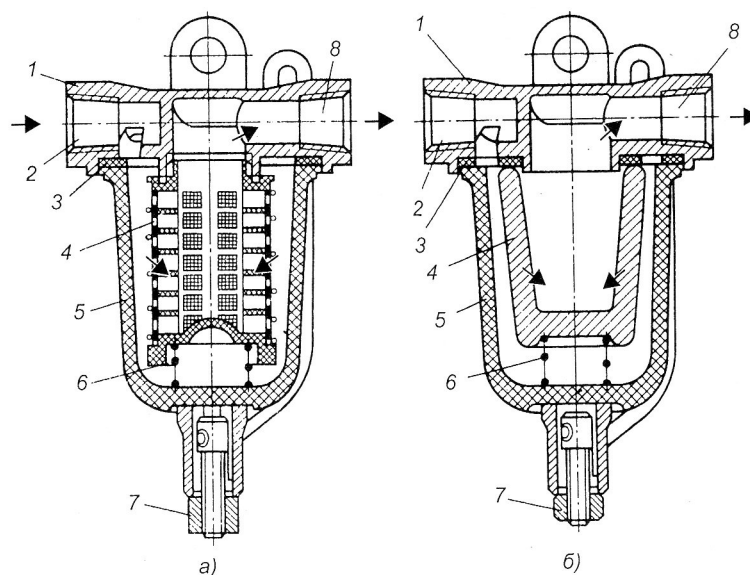
Автомобильное топливо начинает загрязняться уже на нефтеперерабатывающем заводе. Частицы пыли смешиваются с бензином при переливе вместе со струей, а баки для хранения могут иметь окалину, очаги коррозии и прочие загрязнения. Кроме того, в результате происходящих в топливе химических процессов, образуют-

ся смолы, а при заправке в топливный бак автомобиля попадает часть конденсата от дождя или снега.

Твердые частицы и смолы откладываются в тонких каналах и жиклерах, нарушая работу системы питания двигателя, вода вызывает коррозию, а в зимний период – замерзает в топливопроводах, препятствуя пуску двигателя.

В топливной системе автомобиля имеется два вида фильтров - грубой и тонкой очистки. Первый вид топливного фильтра находится на топливоприемнике, в карбюраторе, в форсунках инжекторных двигателей. Как правило, фильтр грубой очистки топлива представляет собой сетчатый фильтр для задержания крупных частиц грязи, ржавчины и т. д. Фильтры тонкой очистки обеспечивают фильтрацию мелких частиц механических загрязнений и воды и устанавливаются до или после топливного насоса.

Для каждого типа двигателя (карбюраторный, инжекторный, дизель) используются различные виды топливных фильтров. Это связано с тем, что эти топливные системы требуют разной степени очистки топлива, в них используется разное рабочее давление и топливо разной вязкости.



Фильтры тонкой очистки топлива с фильтрующими элементами: а – сетчатым; б – керамическим;

1 – корпус; 2 – входное отверстие; 3 – прокладка; 4 – фильтрующий элемент; 5 – съемный стакан-отстойник; 6 – пружина; 7 – винт крепления стакана; 8 – канал для отвода топлива

Рисунок 8.14 – Фильтры тонкой очистки топлива

Фильтры тонкой очистки топлива для карбюраторных двигателей подразделяются на разборные и неразборные. Разборные имеют многократно используемый фильтрующий элемент, однако в настоящее время такие фильтры практически вышли из употребления.

Неразборные фильтры для карбюраторных двигателей состоят из герметичного корпуса, в котором расположен фильтрующий элемент из синтетических материалов (штора). Штора уложена в виде многолучевой звезды.

подавляющее большинство фильтров имеют прозрачный пластмассовый корпус, позволяющий визуально определять загрязненность фильтроэлемента.

Для карбюраторных двигателей считается достаточным, если в начале работы фильтр задерживает не менее 60% загрязнения. Для бумажных фильтрующих элементов применяется та же бумага, что и для масляных фильтров. Для карбюраторных ДВС требуется степень очистки бензина до 15-20 мкм (на инжекторных – до 5-10 мкм). Более крупные частицы не просачиваются по топливопроводу и не вредят системе впрыска.

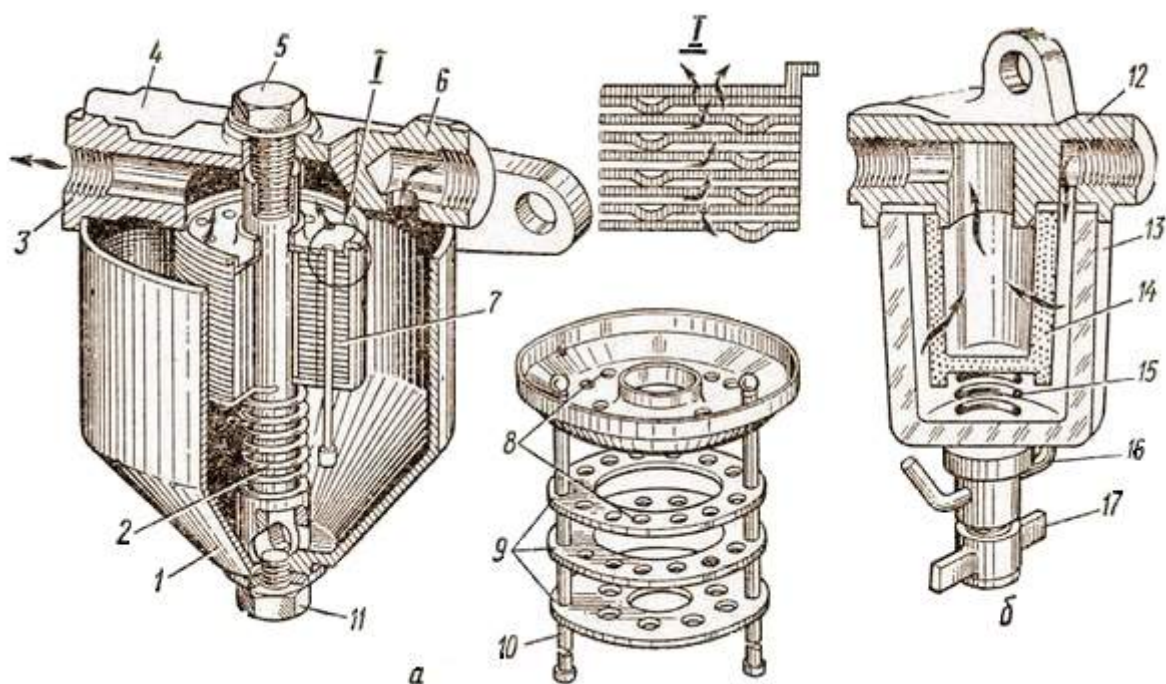
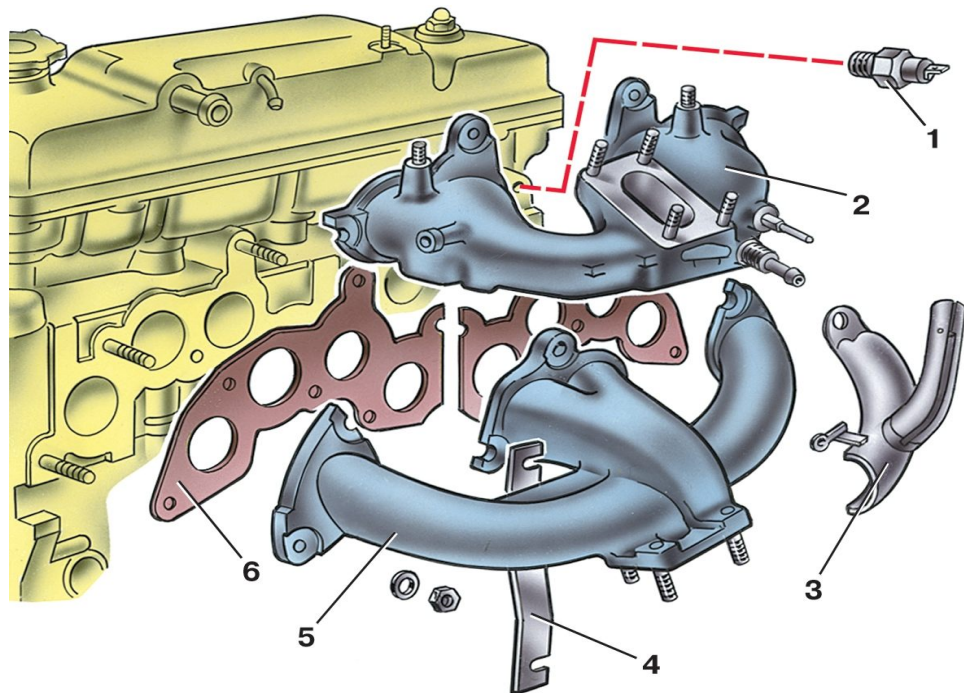


Рисунок 8.15 – Фильтр грубой очистки топлива

Фильтр-отстойник (рисунок 8.15, а) служит для предварительной (грубой) очистки топлива от частиц более 0,05 мм и устанавливается на автомобилях между топливным баком и насосом. Он состоит из корпуса 4, к которому через уплотнительную прокладку болтом 5 крепится стакан-отстойник 11. В стакане на пустотелом стержне установлен фильтрующий элемент 7, набранный из латунных или алюминиевых пластин 9 на стойке 10 и пружиной 2 поджимается к корпусу 4 через уплотнительную прокладку. На каждой пластине выдавлены выступы высотой 0,05 мм и просверлены отверстия 8 для прохода топлива. Благодаря выступам между пластинами образуются щели, сквозь которые проходит топливо, примеси задерживаются и вместе с водой опускаются вниз в стакан-отстойник, откуда периодически удаляются. Топливо подводится по штуцеру 6 и, очистившись, по отверстиям 8 проходит в корпус и штуцером 3 отводится в топливный насос.

Впускной и выпускной трубопровод



1 – датчик контрольной лампы давления масла; 2 – впускной трубопровод; 3 – заборник теплого воздуха; 4 – кронштейн подводящей трубы насоса охлаждающей жидкости; 5 – выпускной коллектор; 6 – прокладка

Рисунок 8.16 – Впускной трубопровод и выпускной коллектор

При работе двигателя выделяются следующие токсичные вещества:

- ~ оксиды азота (NO_x);
- ~ сажа (С);
- ~ оксид углерода (СО);
- ~ углеводороды (CH_x);
- ~ альдегиды;
- ~ канцерогенные вещества;
- ~ различные соединения серы и свинца.

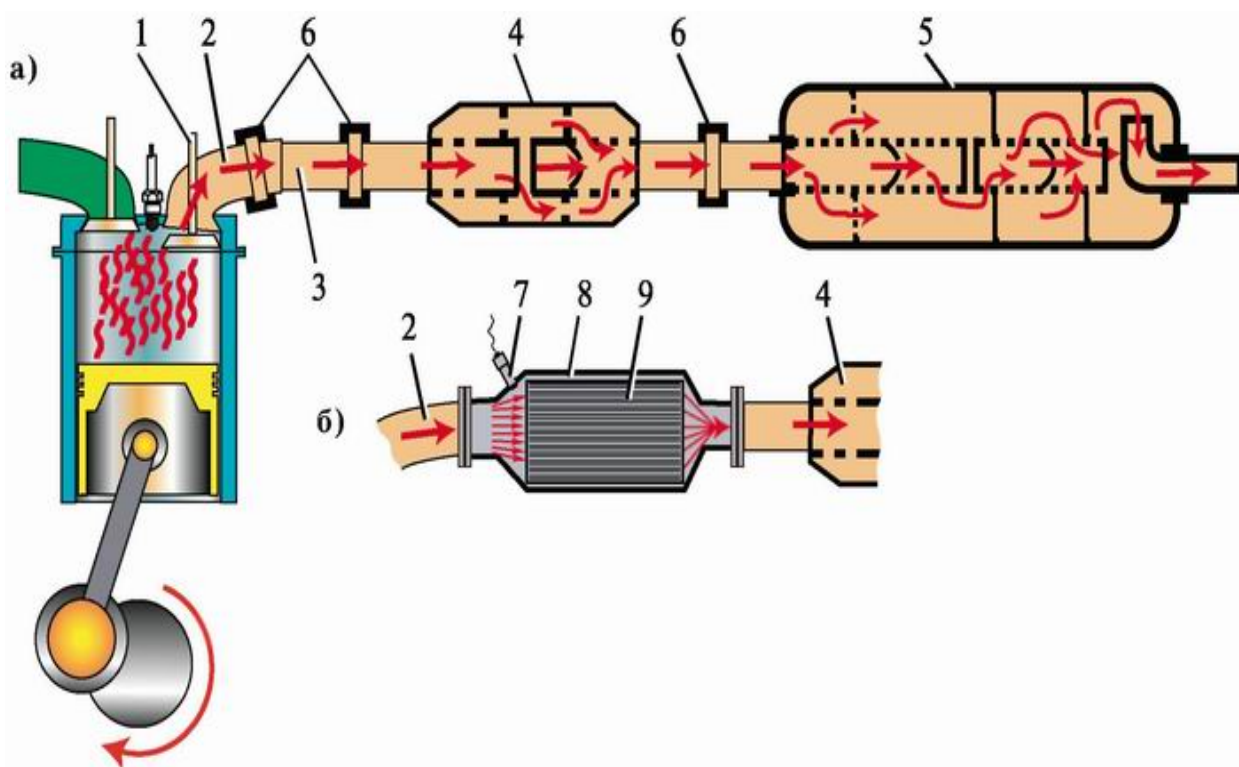
Уменьшить токсичность отработавших газов можно путем:

- ~ усовершенствования процессов смесеобразования и сгорания;
- ~ организации рециркуляции отработавших газов;
- ~ нейтрализации отработавших газов;
- ~ применения топлив улучшенного качества и альтернативных топлив.

Переработка выхлопных газов перед выпуском их в атмосферу происходит в дополнительном и основном глушителях. Внутри глушителей имеются многочисленные отверстия и камеры, расположенные в шахматном порядке. При прохождении газов по такому лабиринту, они теряют свою скорость и, как следствие этого, шумность их уменьшается. А далее газы выходят и растворяются в воздухе.

В системе выпуска современных автомобилей устанавливается каталитический нейтрализатор отработавших газов. Назначение нейтрализатора – уменьшить концентрацию вредных веществ, которые содержатся в продуктах сгорания. Самые вредные из них три – углеводороды, окись углерода и окислы азота. Каждая составляющая должна нейтрализоваться отдельно, поэтому появилось название трехфункциональный (трехкомпонентный) каталитический нейтрализатор.

Внутри термостойкого корпуса нейтрализатора находится носитель из керамической основы, на которую наносится активный каталитический материал, состоящий из тончайшего слоя благородных металлов. В носителе имеется множество продольных каналов, проходя по которым отработавшие газы подвергаются нейтрализации, в результате чего токсичность выхлопа снижается примерно на 90%. После нейтрализатора основными компонентами выхлопных газов становятся относительно безопасная двуокись углерода, а также совсем безвредные азот и водяной пар.



1–выпускной клапан; 2 – выпускной трубопровод; 3 – приемная труба глушителя; 4 – дополнительный глушитель (резонатор); 5 – основной глушитель; 6 – соединительный хомут; 7 – датчик концентрации кислорода (лямбда-зонд); 8 – каталитический нейтрализатор; 9 – керамическая основа нейтрализатора

Рисунок 8.17 – Схема системы выпуска отработавших газов: а) без каталитического нейтрализатора; б) с каталитическим нейтрализатором

Каталитический нейтрализатор может успешно работать при соотношении топлива с воздухом близким к стехиометрическому. Для измерения количества кислорода в выпускной системе устанавливается **датчик концентрации кислорода (лямбда-зонд)**. Датчик отслеживает концентрацию кислорода в отработавших газах

и передает информацию в электронный блок управления двигателем (ЭБУ), который дает команду на изменение количества впрыскиваемого в цилиндры двигателя топлива.

Датчик концентрации кислорода не работает только во время прогрева двигателя, при этом ЭБУ определяет состав смеси, впрыскиваемой в цилиндр двигателя, без участия этого датчика.

9 Система питания двигателя, работающего на газовом топливе

Газовое топливо по сравнению с жидким имеет следующие преимущества:

- снижается токсичность отработавших газов;
- может использоваться в ДВС с высокой степенью сжатия;
- не смывает масляную пленку со стенок цилиндров ДВС;
- снижается износ цилиндро-поршневой группы ДВС (износ гильз цилиндра на 14%, поршней на 17%, поршневых колец на 63%, шеек коленчатого вала на 57-70%);
- высокая детонационная стойкость;
- повышается срок службы моторного масла в 2-2,5 раза;
- скрытая теплота испарения весьма мала ($\gg 116$ кВт/кг), т. е. влияние на температурный режим камеры сгорания незначительно;
- увеличивается моторесурс ДВС на 30- 40% и т.д.

Наряду с этим газобаллонные автомобили (ГБА) имеют и ряд недостатков:

- снижение мощности двигателя за счёт меньшего коэффициента наполнения цилиндров: СНГ (сжиженные газы) – 3–4%, СПГ (сжатые газы) – 18–20%;
- неудовлетворительные пусковые качества при низких температурах;
- увеличенное, из-за повышенного температурного режима работы двигателя, содержание в отработавших газах окислов азота, что ведёт к «нитрированию» масел и в конечном итоге коррозии при большом нагреве;
- повышенная степень сжатия двигателей ГБА требует применения высокооктанового бензина (резервное топливо);
- усложнение системы питания, увеличение объёма и стоимости обслуживания и ремонта;
- снижение грузоподъёмности автомобилей, работающих на СПГ из-за использования баллонов большой массы (800 кг у ЗИЛ-138);
- удорожание автомобиля на 20–26%.

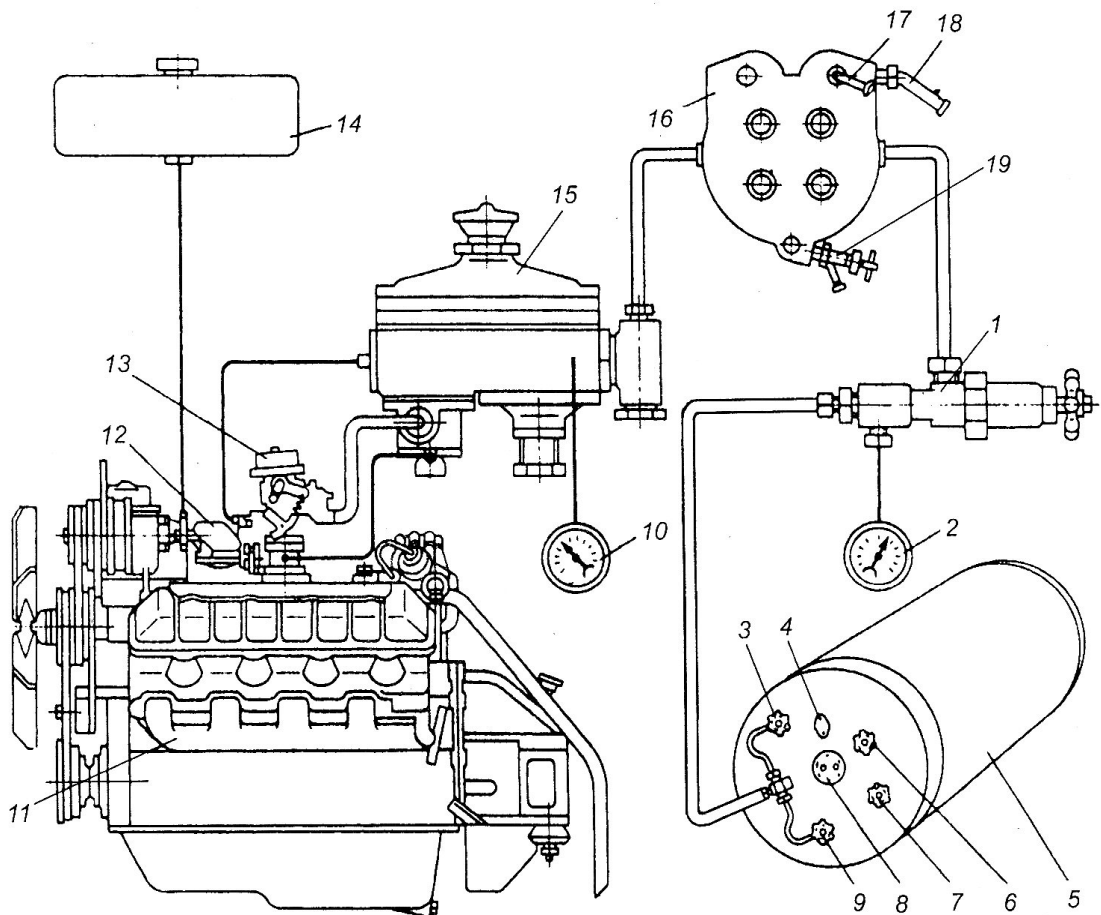
Основные компоненты сжиженных газов – пропан C_3H_8 (октановое число 96,3), бутан C_4H_{10} (октановое число 93,1) и их смеси. Получают эти углеводороды из газов, выходящих из буровых скважин вместе с нефтью и из газообразных фракций, получаемых при различных видах переработки нефтепродуктов, каменных углей. Газобаллонные установки для сжиженного газа являются установками среднего давления. Сжиженные газы хранят в баллонах емкостью 250 л, с рабочим давлением 1,6 МПа (16 кгс/см²).

Основные компоненты сжатых газов – метан CH_4 (октановое число 104), окись углерода CO и водород H_2 – получают из горючих газов (природных, попутных, нефтяных, коксовых и др.). Для сжатого газа применяют газобаллонные установки, рассчитанные на работу при высоком давлении – 19,6 МПа (196 кгс/см²), т.к. метан характеризуется наивысшей критической температурой (-82⁰С). Для перевода метана в жидкое состояние необходимы следующие условия – температура -18⁰С и давление около 20 МПа (200 кгс/см²).

При работе двигателя подача газа из баллонов в систему подачи топлива происходит через два запорных устройства – расходный клапан и электромагнитный клапан с газовым фильтром. Перед пуском двигателя открывают расходный клапан. Манометр должен показать наличие газа в баллонах. Газ по трубопроводу поступает в редуктор, где давление автоматически снижается до 0,1 МПа. По пути к редуктору газ подогревается. Затем газ по шлангу поступает в карбюратор-смеситель для образования газозвушной смеси и далее в цилиндры двигателя.

Для работы на резервном топливе (бензине) автомобиль имеет топливный бак, фильтр-отстойник, топливный насос, топливопроводы.

Газобаллонная установка, работающая на сжиженном газе (рисунок 9.1), состоит из газовых баллонов, испарителя газа, двухступенчатого газового редуктора, манометров высокого и низкого давления, электромагнитного клапана с газовым фильтром, карбюратора-смесителя, приборов резервного топлива. Газовый баллон снабжен контрольным клапаном, предохранительным клапаном, указателем уровня жидкости, вентилем расхода газа.



1 – магистральный вентиль; 2 – манометр баллона; 3 – паровой вентиль; 4 – предохранительный клапан; 5 – баллон для сжиженного газа; 6 – контрольный вентиль; 7 – накопительный вентиль баллона; 8 – указатель уровня сжиженного газа; 9 – жидкостной вентиль; 10 – манометр редуктора; 11 – двигатель; 12 – карбюратор; 13 – смеситель газа; 14 – бак для бензина; 15 – газовый редуктор; 16 - испаритель

сжиженного газа; 17 – штуцер для подвода горячей воды; 18 - штуцер для отвода воды; 19 – кран для слива воды

Рисунок 9.1 – Газобаллонная установка для сжиженного газа

Сжиженный газ перед использованием переводят в газообразное состояние. Из баллона жидкий газ при открытом магистральном вентиле поступает через электромагнитный клапан с газовым фильтром к испарителю, где подогревается охлаждающей жидкостью системы охлаждения двигателя. Жидкость испаряется, и в парообразном состоянии газ поступает в фильтр, а затем в двухступенчатый газовый редуктор, где давление газа снижается до 0,1 МПа. Далее газ проходит через дозирующее устройство в карбюратор и при такте впуска поступает в цилиндры двигателя. Газовый манометр показывает давление газа в редукторе.

9.1 Основные приборы газобаллонной установки

Баллоны служат резервуарами для сжатого или сжиженного газа. Для сжатого газа баллоны изготавливаются из бесшовных труб легированной стали и подвергаются термической обработке для повышения прочности и обеспечения безосколочности при разрушении. На переднем днище баллона сжиженного газа расположены вентили и приборы. На баллоне указываются завод-изготовитель, масса, вместимость, дата изготовления, клеймо контролера ОТК завода.

Вентили.

Наполнительный вентиль служит для заправки баллона, контрольный – для контроля за его наполнением. Наполнительный вентиль мембранного типа состоит из корпуса, крышки, штока, соединенного с мембраной, клапаном и маховиком. В корпусе вентиля установлен обратный клапан с пружиной и ввернутой пробкой. Предохранительный клапан предотвращает повышение давления газа выше 1,6 МПа и состоит из корпуса, клапана с резиновым уплотнителем, штока и пружины. Если в баллоне давление превысит 1,6 МПа, то газ, преодолевая усилие пружины, откроет клапан и выйдет в окружающую среду.

Расходный вентиль служит для подачи топлива в газообразном или жидком состоянии и состоит из корпуса, крышки, штока с уплотнителем, упорного винта с маховиком. В корпус вентиля ввернут корпус скоростного клапана с пружиной, который обеспечивает быстрое автоматическое прекращение подачи газа из баллона в случае резкого увеличения расхода газа, при обрыве или повреждении трубопровода магистрали.

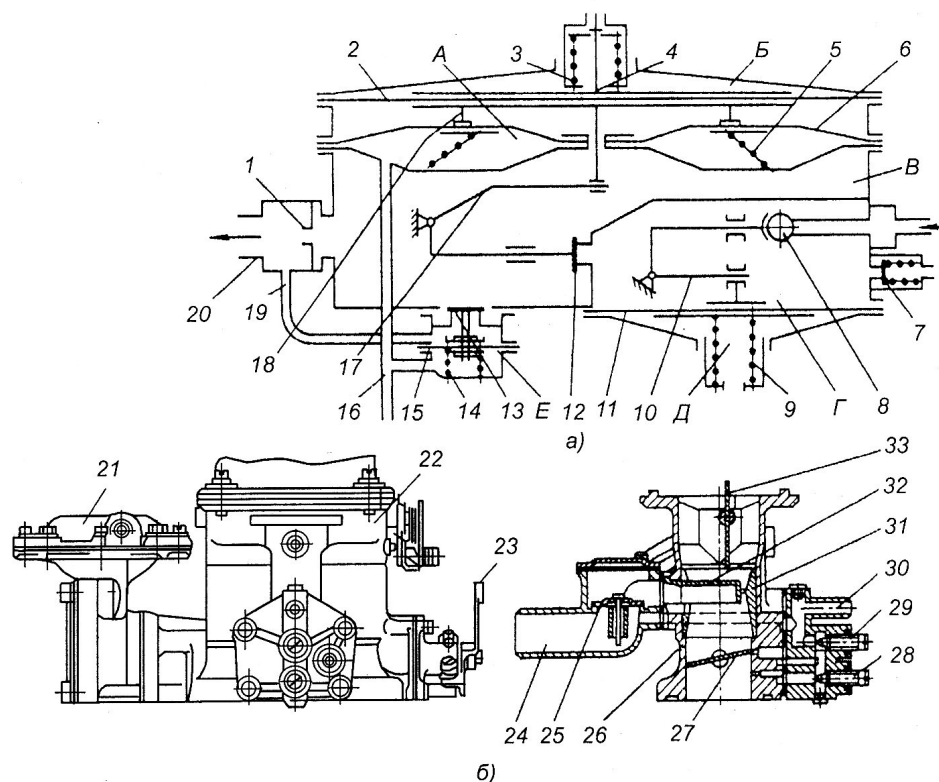
Датчик уровня сжиженного газа устанавливается в баллоне для контроля.

Электромагнитные запорные клапаны, объединенные с фильтрующими элементами, выполняют функции магистральных вентилях в газовой и бензиновой системах подачи топлива. Клапан приводится в действие через выключатель зажигания и переключатель «Газ-Бензин».

Электромагнитный клапан с газовым фильтром имеет разборный фильтрующий элемент. В обойме установлены, чередуясь, две фетровые шайбы и три медные сетки. Обойма удерживается в поджатом положении пружиной.

Газ при открытом расходном вентиле через штуцер и полый болт поступает в отстойник и проходит фильтрующий элемент. Клапан подачи газа под действием пружины электромагнита прижат к седлу корпуса фильтра и закрывает выходное отверстие. При включении зажигания якорь втягивается в электромагнитную катушку и клапан открывает отверстие для поступления газа через испаритель в редуктор низкого давления.

Электромагнитный клапан с бензиновым фильтром состоит из алюминиевого каркаса с двумя слоями латунной сетки и пружины, поджимающей сетку к каркасу. Бензин, подаваемый насосом, поступает в полость стакана отстойника, где фильтруется. При включении зажигания якорь втягивает клапан, и бензин поступает через выходной штуцер в карбюратор-смеситель.



а – двухступенчатый редуктор; б – газовый смеситель; 1 – дозатор; 2 – мембрана второй ступени; 3 – цилиндрическая пружина разгрузочного устройства; 4 – шток; 5 – коническая пружина разгрузочного устройства; 6 – мембрана разгрузочного устройства; 7 – предохранительный клапан; 8 – клапан первой ступени; 9 – пружина первой ступени; 10 – рычаг клапана первой ступени; 11 – мембрана первой ступени; 12 – клапан второй ступени; 13 – клапан экономайзера; 14 – пружина мембраны; 15 – мембрана дозирующего экономайзерного устройства; 16 и 19 – каналы; 17 – рычаг клапана второй ступени; 18 – упор; 20 – выходной патрубок; 21 – ограничитель частоты вращения коленчатого вала; 22 – газовый смеситель; 23 – рычаг дроссельных заслонок; 24 – газоподводящий патрубок; 25 – обратный клапан; 26 – корпус смеси-

теля; 27 – дроссельная заслонка; 28 – регулировочный винт минимальной частоты вращения коленчатого вала на режиме холостого хода; 29 – регулировочный винт общей подачи газа в систему холостого хода; 30 – штуцер для подвода газа в систему холостого хода; 31 – диффузор; 32 – газовая форсунка; 33 – воздушная заслонка; А – полость разгрузочного устройства; Б – полость атмосферного давления; В – полость второй ступени (низкого давления газа); Г – полость первой ступени (высокого давления газа); Д – полость атмосферного давления первой ступени; Е – полость дозирующего экономайзерного устройства

Рисунок 9.2 – Элементы газобаллонной установки

Газовый редуктор (рисунок 9.2, а) предназначен для уменьшения давления, автоматического изменения количества газа, поступающего к карбюратору-смесителю (в зависимости от режима работы двигателя), и быстрого выключения подачи газа при любой остановке двигателя.

Универсальный двухступенчатый газовый редуктор давления состоит из первой ступени редуцирования высокого давления с газовой полостью, разгрузочного устройства с газовой полостью и выходного патрубка с дозатором.

При открытом магистральном вентиле газ свободно поступает в первую ступень через сетчатый фильтр и шариковый клапан. Вследствие этого давление в полости первой ступени редуцирования повышается и мембрана, преодолевая сопротивление калиброванной пружины, прогибается вниз и действует через коленчатый рычаг на шариковый клапан. При повышении давления в полости первой ступени редуцирования до определенной величины клапан закрывается.

Если двигатель не работает, подача газа прекращается. Когда коленчатый вал двигателя начинает проворачиваться, то во впускном трубопроводе возникает разрежение, которое по каналу передается в полость разгрузочного устройства. При давлении 800–900 Па кольцевая мембрана разгрузочного устройства, преодолевая сопротивление пружины, прогибается вниз. Упоры отводятся от мембраны и частично разгружают пластинчатый эластичный клапан, который под давлением газа открывается и газ поступает в полость низкого давления второй ступени. Далее через дозирующее отверстие и патрубок газ засасывается в смеситель. На режимах холостого хода и малых нагрузках в полости низкого давления второй ступени возникает избыточное давление (50...100 Па). Этого оказывается достаточно, чтобы в условиях резкого открытия дроссельной заслонки исключить переобеднение смеси. При полных нагрузках срабатывает пневматический диафрагменный привод клапана экономайзера, и поддиафрагменная полость экономайзера через канал сообщается с впускным трубопроводом. Через клапан экономайзера и канал газ поступает непосредственно в патрубок параллельно с подачей его дозатором, благодаря чему смесь обогащается.

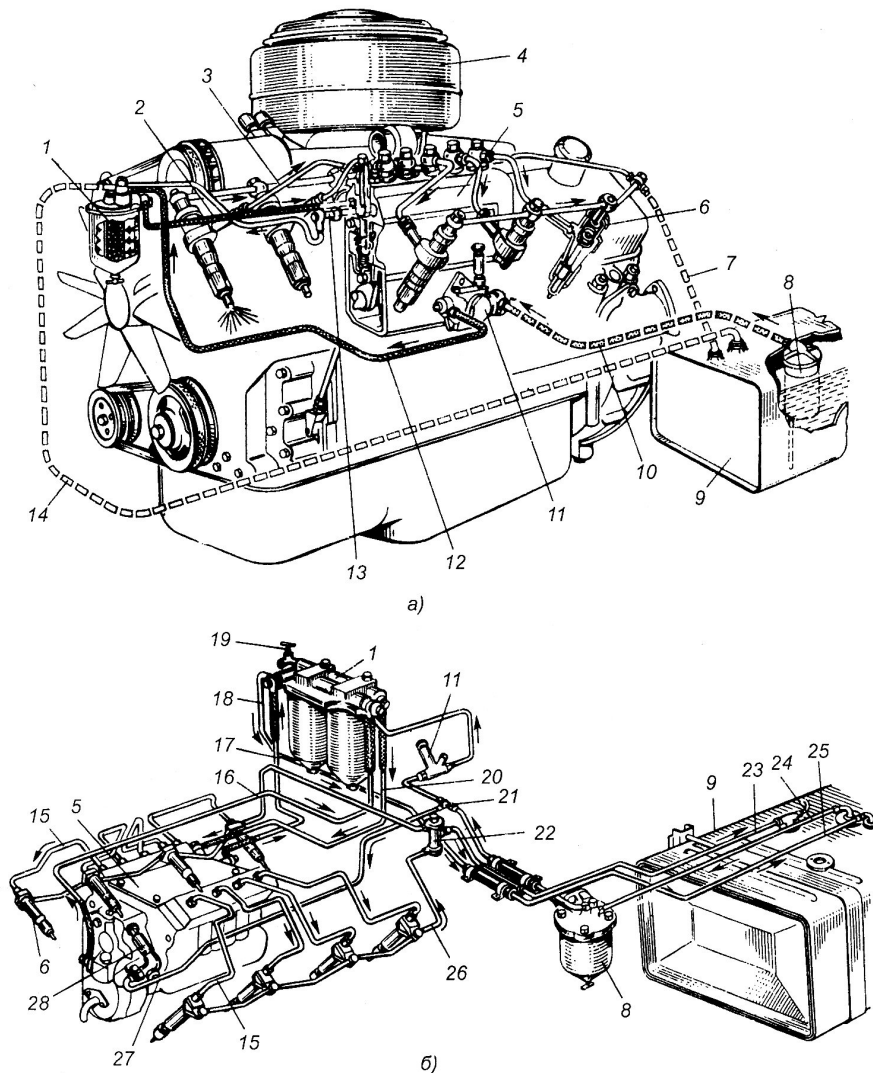
Карбюратор-смеситель (рисунок 9.2, б) предназначен для приготовления газоз воздушной горючей смеси. Газосмесительные устройства форсуночного типа с автономной системой холостого хода имеют отдельные корпуса. Карбюратор-смеси-

тель дает возможность работать двигателю как на газовом топливе, так и на бензине. Подача газа на рабочем режиме двигателя производится через форсунки, расположенные в газосмесительном устройстве.

Работа двигателя. Пуск двигателя осуществляется стартером. Перед пуском двигателя следует проверить газовую аппаратуру и убедиться в ее герметичности. При пуске холодного двигателя необходимо открыть паровой вентиль баллона, а при пуске прогретого двигателя – жидкостной вентиль и по показанию манометра проверить наличие газа в первой ступени редуктора. Для ускорения пуска двигателя заполняют газом газопровод от редуктора до карбюратора смесителя принудительным открытием клапана второй ступени, кратковременно нажимая на стержень штока мембраны второй ступени. Перемещают рукоятку управления дроссельными заслонками на половину длины ее хода и пускают двигатель. Далее двигатель прогревают на малой частоте вращения коленчатого вала. Как только температура охлаждающей жидкости достигает заданной величины, открывают расходный жидкостной вентиль и закрывают расходный паровой вентиль. После прогрева двигателя нажимают кнопку ручного управления дроссельными заслонками. Для останова двигателя выключают зажигание.

10 Система питания дизельных двигателей

Система питания дизеля обеспечивает раздельную подачу в цилиндры двигателя воздуха и топлива и выпуск отработавших газов. По экономичности дизели значительно превосходят карбюраторные двигатели. Удельный расход топлива бензинового двигателя 154...182 г/(кВт • ч), дизельного – 112...140 г/(кВт • ч).



а – ЯМЗ-236; б – КамАЗ-740; 1 – фильтр тонкой очистки топлива; 2, 3, 7, 10, 12, 14, 15–18, 20 и 23–27 – топливопроводы; 4 – воздухоочиститель; 5 – насос высокого давления; 6 – форсунка; 8 – фильтр грубой очистки топлива; 9 – топливный бак; 11 и 28 – топливоподкачивающие насосы; 13 – перепускной клапан; 19 – кран отбора топлива к подогревателю; 21 и 22 – тройники

Рисунок 10.1 – Топливные системы четырехтактных дизелей

Система питания дизельного ДВС (рисунок 10.1) топливом состоит из топливного бака, фильтра грубой очистки топлива, топливоподкачивающего насоса, фильтра тонкой очистки, топливного насоса высокого давления, автоматической

муфты опережения впрыска топлива, всережимного регулятора, форсунки, топливопроводов (высокого давления, низкого давления и сливного).

Система питания дизеля воздухом состоит из воздухоочистителя, впускного трубопровода, турбокомпрессора.

Система выпуска отработавших газов включает в себя выпускной трубопровод, приемные трубы, глушитель.

Работа системы питания. Топливо из бака через фильтр грубой очистки по топливопроводу поступает к топливоподкачивающему насосу, далее подается по топливопроводу к фильтру тонкой очистки, затем – к насосу высокого давления. Насос по топливопроводам высокого давления подает топливо в форсунки. При такте впуска в цилиндр поступает очищенный в воздухоочистителе воздух. В конце такта сжатия в цилиндр под высоким давлением через форсунку впрыска в мелко распыленном виде подается определенная порция топлива, которая самовоспламеняется вследствие высокой температуры. Отработавшие газы поступают в выпускной трубопровод и через приемные трубы и глушитель в окружающую среду.

Дизельное топливо. Фракции продуктов переработки нефти, выкипающие от 200⁰С до 390⁰С, служат основой для производства дизельного топлива, получившего название от типа двигателя, в котором оно используется. Этот вид топлива предназначен для высокооборотных дизелей.

Смесь дизельного топлива с остаточными продуктами (до 80 %) прямой перегонки или крекинга нефти называют тяжелым **дизельным топливом**. Тяжелое дизельное топливо предназначено для малооборотных и среднеоборотных дизелей. В зависимости от климатических условий и времени года применяется дизельное топливо различных марок: Л (летнее), З (зимнее), А (арктическое).

В дизеле воспламенение топлива происходит самопроизвольно без внешнего искрового устройства и с минимальной задержкой с момента его впрыска в горячую камеру сгорания. Важнейшим показателем дизельного топлива является воспламеняемость. Топливо, обладающее большей способностью к воспламенению, обеспечивает более мягкое протекание процесса сгорания без резкого повышения давления и стуков в цилиндре двигателя. Таким топливом является **цетан**, воспламеняемость которого принята за 100 единиц. Воспламеняемость **альфаметил-нафталина** принята за 0. Воспламеняемость дизельных топлив оценивают цетановым числом, которое равно объемному содержанию цетана в такой его смеси с альфаметилнафталином, которая при стандартных условиях испытания имеет одинаковую воспламеняемость с данным топливом. В современных дизелях применяют топливо с цетановым числом 40...55.

10.1 Смесеобразование в дизельном двигателе

Процесс смесеобразования происходит в течение короткого промежутка времени внутри цилиндра, когда поршень находится вблизи ВМТ. К началу подачи топлива – в конце такта сжатия давление в цилиндре составляет примерно 3,5...4,5 МПа, а температура – 800...900 °К. Смесеобразование представляет собой процесс

испарения мелко распыленного топлива и перемешивание его паров с воздухом. Каждая частица топлива должна войти в соприкосновение с воздухом как можно скорее, чтобы выделение теплоты произошло в начале хода расширения. Для улучшения смесеобразования и повышения однородности смеси коэффициент избытка воздуха составляет от 1,4 до 1,7. Равномерное распределение топлива по объему камеры сгорания осуществляется за счет кинематических энергий распыленного топлива и движущегося воздуха, определяемых формой камеры сгорания и скоростью движения поршня. В современных дизелях находят применение объемное, объемно-пленочное, пленочное, вихрекамерное и предкамерное смесеобразование. Способ смесеобразования обусловлен формой камеры сгорания, которая в сочетании с топливоподающей аппаратурой определяет условия процессов смесеобразования и сгорания. Двигатель с непосредственным впрыском топлива обеспечивает наиболее экономичный рабочий цикл и хорошие пусковые свойства двигателя.

10.2 Период задержки самовоспламенения топлива

Продолжительность периода задержки самовоспламенения топлива относительно момента начала впрыска топлива определяет характер протекания всего процесса сгорания. При длительном периоде задержки воспламенения в камере сгорания испаряется большое количество впрыснутого топлива, и в дальнейшем, вследствие вовлечения этого топлива в процесс сгорания, давление повышается и увеличивается «жесткость» работы дизеля. Поэтому стремятся уменьшить до определенного предела период задержки воспламенения топлива. В зависимости от условий протекания процесса сгорания продолжительность периода задержки воспламенения топлива составляет 0,0005–0,0002 с.

На продолжительность периода задержки воспламенения топлива и на характер процесса сгорания влияют следующие факторы:

- ~ физические и химические свойства топлива;
- ~ температура и давление воздуха в период впрыска топлива;
- ~ характер и интенсивность вихревого движения воздуха в камере сгорания;
- ~ работа топливоподающей аппаратуры;
- ~ конструкция камеры сгорания;
- ~ угол опережения начала впрыска топлива;
- ~ нагрузка и частота вращения коленчатого вала.

Для наиболее эффективного протекания процесса сгорания необходимо, чтобы его продолжительность была как можно меньше, а давление в камере сгорания повышалось плавно. Очень резкое повышение давления приводит к «жесткой» работе двигателя.

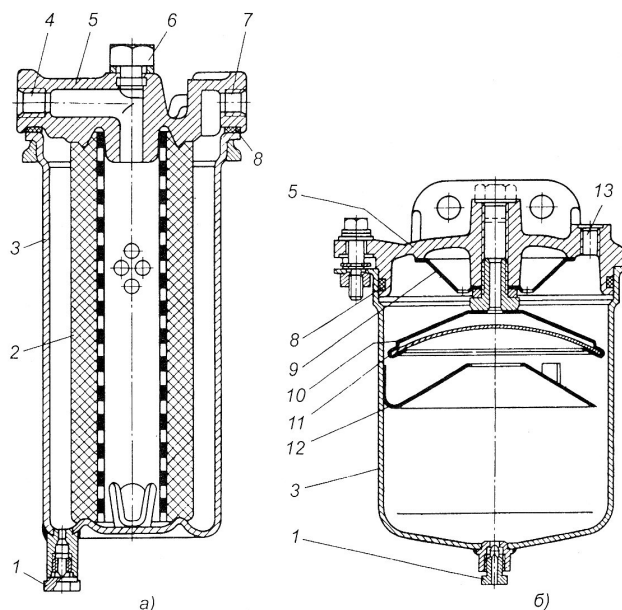
10.3 Приборы системы питания дизеля

Фильтр грубой очистки топлива предназначен для очистки топлива от грубых механических примесей и воды и работает как отстойник.

Фильтр грубой очистки топлива двигателя ЯМЗ-236М (рисунок 10.2, а) состоит из корпуса с крышкой и сменного фильтрующего элемента из хлопковой нити, намотанной на металлический трубчатый перфорированный каркас. Плотное соединение фильтрующего элемента с корпусом и крышкой достигается тем, что трехгранные кольцевые ребра крышки и днища корпуса вдавливаются в мягкие торцевые поверхности фильтра.

Топливо по трубопроводу поступает в полость между стенками корпуса и фильтрующим элементом. Пройдя через фильтр, очищенное топливо поступает внутрь каркасной трубки и далее к топливоподкачивающему насосу. На внешней поверхности фильтрующего элемента и на днище корпуса осаждаются механические примеси. Для удаления воздуха при замене фильтра в верхней части крышки имеется резьбовое отверстие, закрытое пробкой.

На двигателях КамАЗ-740.10 и ЗИЛ-645 фильтр грубой очистки (рисунок 10.2, б) состоит из корпуса, крышки, распылителя, отражателя, фильтрующей сетки и успокоителя. Топливо подается к распылителю и стекает по отражателю в корпус. Крупные механические примеси и вода осаждаются на дне корпуса, а топливо, прошедшее фильтрующую сетку, поступает по трубопроводу низкого давления к топливоподкачивающему насосу.



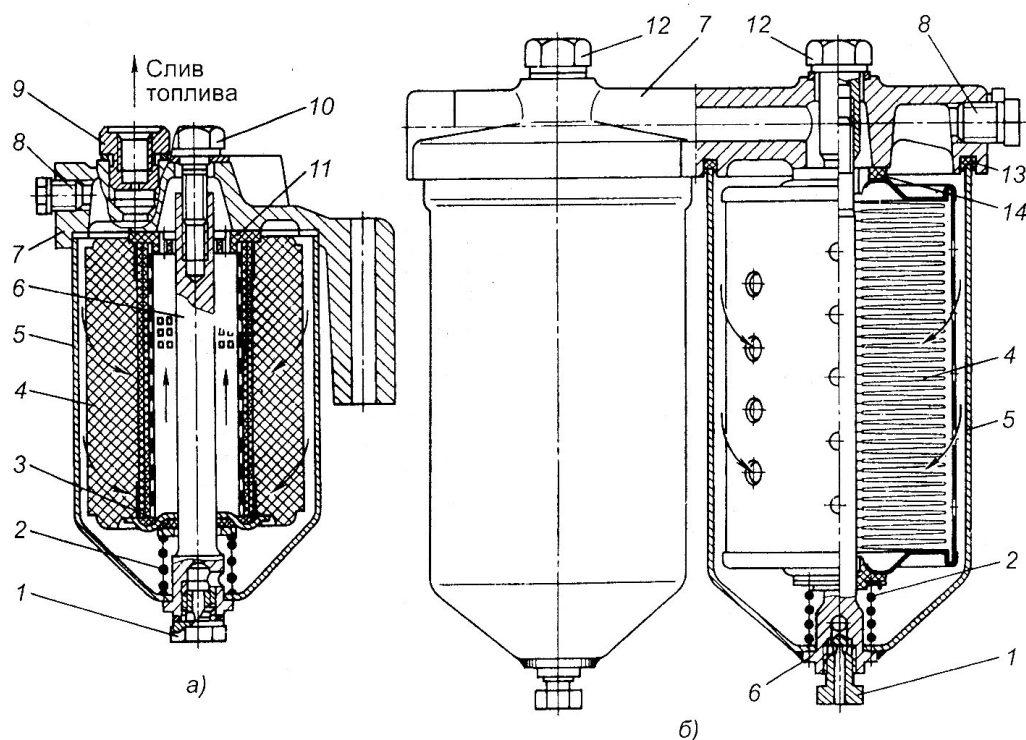
а – ЯМЗ-236М; б – КамАЗ-740.10 и ЗИЛ-645; 1 – сливная пробка; 2 – фильтрующий элемент; 3 – корпус; 4, 7 и 13 – отверстия; 5 – крышка; 6 – пробка; 8 – прокладка; 9 – распылитель; 10 – отражатель; 11 – фильтрующая сетка; 12 – успокоитель

Рисунок 10.2 – Фильтры грубой очистки топлива

Фильтр тонкой очистки топлива предназначен для очистки топлива от более мелких примесей. Фильтр двигателей ЯМЗ-236М (рисунок 10.3, а) состоит из корпуса, крышки и фильтрующего элемента, представляющего собой перфорированный металлический трубчатый каркас, обмотанный тканью, на котором сформирована

фильтрующая масса из древесной муки, пропитанной pulverбакелитом. Фильтрующий элемент прижат к крышке пружиной.

Топливо, подаваемое топливоподкачивающим насосом, заполняет полость корпуса и проходит через фильтрующий элемент, далее поднимается вдоль стержня крепления и поступает к насосу высокого давления. В крышке ввернут штуцер с калиброванным отверстием, через которое топливо сливается в бак.



а – ЯМЗ-236М; б – КамАЗ-740.10 и ЗИЛ-645; 1 – сливная пробка; 2 – пружина фильтрующего элемента; 3, 11, 13 и 14 – прокладки; 4 – фильтрующий элемент; 5 – корпус; 6 – стержень; 7 – крышка; 8 и 12 – пробки; 9 – штуцер с калиброванным отверстием; 10 – болт

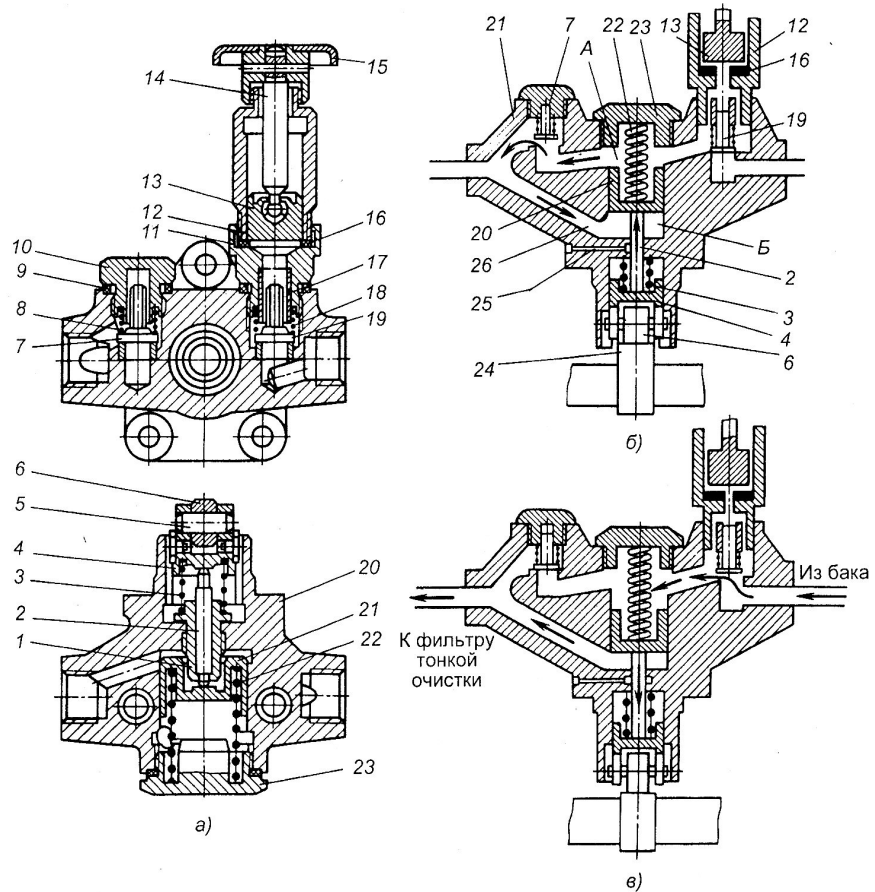
Рисунок 10.3 – Фильтры тонкой очистки топлива

На двигателях КамАЗ-740.10 и ЗИЛ-645 фильтр тонкой очистки топлива (рисунок 10.3, б) состоит из крышки, двух корпусов со стержнями и фильтрующими элементами, прижатых к крышке пружинами. Фильтрующие элементы, изготовленные из специальной бумаги, работают параллельно.

Топливоподкачивающий насос. В системах топливоподачи дизелей применяют поршневые насосы, которые служат для подачи топлива через фильтры к топливному насосу высокого давления (ТНВД).

Топливоподкачивающий насос крепится к корпусу ТНВД с приводом от эксцентрика его кулачкового вала и имеет ручной привод для заполнения топливом фильтров и удаления воздуха из топливной системы.

Топливоподкачивающий насос (рисунок 10.4) состоит из корпуса, в котором имеются топливные каналы, в средней части находится отверстие под поршень и роликовый толкатель; возвратных пружин поршня и толкателя; нагнетательного клапана; впускного клапана. Над впускным клапаном ввернут цилиндр с поршнем и штоком ручного привода.



а – конструкция; б – схема перепуска топлива; в – схема поступления топлива в насос и подачи его к фильтру тонкой очистки; 1 – втулка; 2 – шток толкателя; 3, 8, 18 и 22 – пружины; 4 – толкатель; 5 – ось ролика; 6 – ролик; 7 – выпускной клапан; 9 и 16 – прокладки; 10 и 23 – пробки; 11 – корпус цилиндра; 12 – цилиндр; 13 – поршень; 14 – шток поршня; 15 – рукоятка; 17 – втулка цилиндра ручного насоса; 19 – впускной клапан; 20 – корпус насоса; 21 – поршень; 24 – эксцентрик; 25 и 26 – каналы; А – полость над поршнем; Б – полость под поршнем

Рисунок 10.4 – Топливоподкачивающий насос поршневого типа

При работе двигателя эксцентрик набегает на ролик толкателя, который через шток передает усилие на поршень. Последний перемещается, сжимая возвратную пружину. В надпоршневом пространстве давление топлива повышается, впускной клапан закрывается, а нагнетательный открывается, и топливо по каналу перетекает в подпоршневое пространство. Когда эксцентрик сбегает с ролика толкателя, пружина поршня перемещает поршень в обратную сторону. В надпоршневом пространстве создается разрежение, открывается впускной клапан и топливо заполняет

надпоршневое пространство. Одновременно в подпоршневом пространстве создается давление топлива, и оно поступает по трубопроводу к фильтру тонкой очистки.

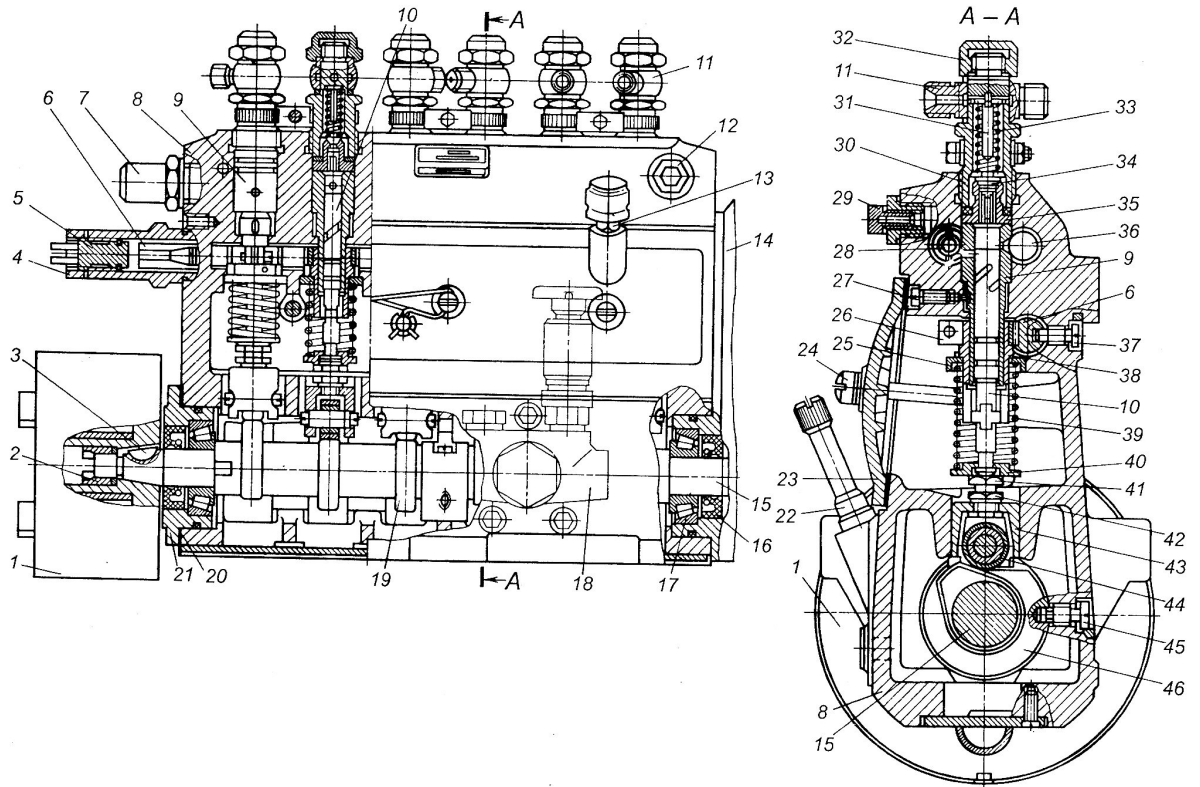
Производительность топливоподкачивающего насоса выше, чем расход топлива при работе двигателя. При уменьшении расхода топлива двигателем давление в подпоршневой полости повышается, и усилия сжатой пружины поршня недостаточно для преодоления давления топлива, ход поршня уменьшается, и, соответственно, снижается подача топлива насосом. Толкатель при этом свободно перемещается в обе стороны. По мере увеличения расхода топлива двигателем давление в подпоршневой полости уменьшается, активный ход поршня увеличивается и подача топлива насосом возрастает.

10.4 Топливный насос высокого давления

Топливный насос высокого давления (ТНВД) (18...20 МПа) подает через форсунки в камеру сгорания топливо в строго определенные моменты и в определенном количестве в зависимости от режима работы двигателя. На автомобильных двигателях применяют ТНВД золотникового типа с постоянным ходом плунжера и регулировкой окончания подачи топлива. Число секций топливного насоса соответствует числу цилиндров двигателя. Каждая секция обслуживает один цилиндр. Привод топливных насосов осуществляется от зубчатых колес распределительного вала. На двигателях марки «ЯМЗ» применяются рядные топливные насосы (рисунок 9.5), которые располагаются между рядами цилиндров. На двигателях марки «КамАЗ» – двухрядные V-образные топливные насосы.

ТНВД двигателей марки «ЯМЗ» состоит из корпуса с крышками, внутри корпуса имеется горизонтальная перегородка, в которой выполнены гладкие отверстия с пазами под роликовые толкатели. В верхней части корпуса имеются резьбовые отверстия крепления насосных секций, топливные каналы, отверстие крепления рейки поворота плунжеров. В нижней части корпуса расположен кулачковый вал привода насосных секций. Роликовый толкатель в верхней части имеет регулировочный болт с контргайкой.

Насосная секция (рисунок 10.5) включает в себя плунжер и гильзу, соединенные вместе, которые образуют плунжерную пару. Плунжер диаметром 9 мм имеет ход 10 мм. Для создания высокого давления зазор между плунжером и гильзой составляет 0,00015...0,002 мм. Положение гильзы в насосе относительно топливных каналов фиксировано стопорным винтом. В верхней части гильзы имеется впускное и перепускное отверстия. Плунжер в верхней части имеет осевое и радиальное отверстия.



1 – автоматическая муфта опережения впрыска топлива; 2 – гайка; 3 – шпонка; 4 – втулка; 5 – винт-ограничитель; 6 – рейка; 7 – перепускной клапан; 8 – корпус насоса; 9 – втулка плунжера; 10 – плунжер; 11 – ниппель; 12 и 29 – пробки; 13 – сапун; 14 – корпус регулятора; 15 – кулачковый вал; 16 – самоподжимная уплотняющая муфта; 17 – конический роликоподшипник; 18 – топливоподкачивающий насос; 19 – кулачок; 20 – регулировочная прокладка; 21 – крышка подшипника; 22 – указатель уровня масла; 23 – крышка; 24 – винт крепления крышки; 25 – верхняя тарелка пружины; 26 – зубчатый венец; 27, 37 и 45 – винты; 28 – канал отвода топлива; 30 – штуцер; 31 – упор клапана; 32 – колпачковая гайка; 33 – пружина нагнетательного клапана; 34 – нагнетательный клапан; 35 – седло нагнетательного клапана; 36 – канал подвода топлива; 38 – поворотная втулка; 39 – пружина; 40 – нижняя опорная тарелка пружины; 41 – регулировочный болт; 42 – контргайка; 43 – толкатель; 44 – ролик толкателя; 46 – промежуточная опора кулачкового вала

Рисунок 10.5 – Топливный насос высокого давления двигателя ЯМЗ-236

От радиального отверстия плунжера выполнены две спиральные канавки. На нижнем конце плунжера имеется два выступа, входящих в пазы поворотной втулки, которая поворачивает плунжер, также имеется кольцевая проточка для опорной тарелки возвратной пружины плунжера. Другой конец пружины упирается в верхнюю тарелку, установленную в кольцевой выточке корпуса. На поворотной втулке крепится зубчатый хомутик, находящийся в зацеплении с рейкой поворота плунжеров. Над гильзой плунжера располагается нагнетательный клапан с седлом, упором и возвратной пружиной. Насосная секция в корпусе насоса крепится шту-

пространства за клапаном увеличивается и происходит отсечка подачи топлива. Конусный поясок нагнетательного клапана притерт к седлу и надежно изолирует надплунжерное пространство от топливопровода высокого давления, поддерживая в нем избыточное давление топлива, что обеспечивает стабильность при малой подаче топлива.

Плунжер какое-то время еще продолжает двигаться вверх, обеспечивая гарантированный впрыск топлива. Кулачок сбегает с ролика толкателя и под действием возвратной пружины плунжер начинает двигаться вниз, надплунжерное пространство заполняется топливом.

Режим работы дизеля зависит от количества топлива, подаваемого в цилиндры секциями насоса за один ход плунжера. При повороте плунжеров во втулках на некоторый угол изменяется количество подаваемого топлива.

На многоцилиндровых двигателях из-за применения рядного насоса увеличивается длина кулачкового вала. Применение V-образных насосов позволяет уменьшить длину кулачкового вала, повысить его жесткость и увеличить давление впрыска до 70 МПа.

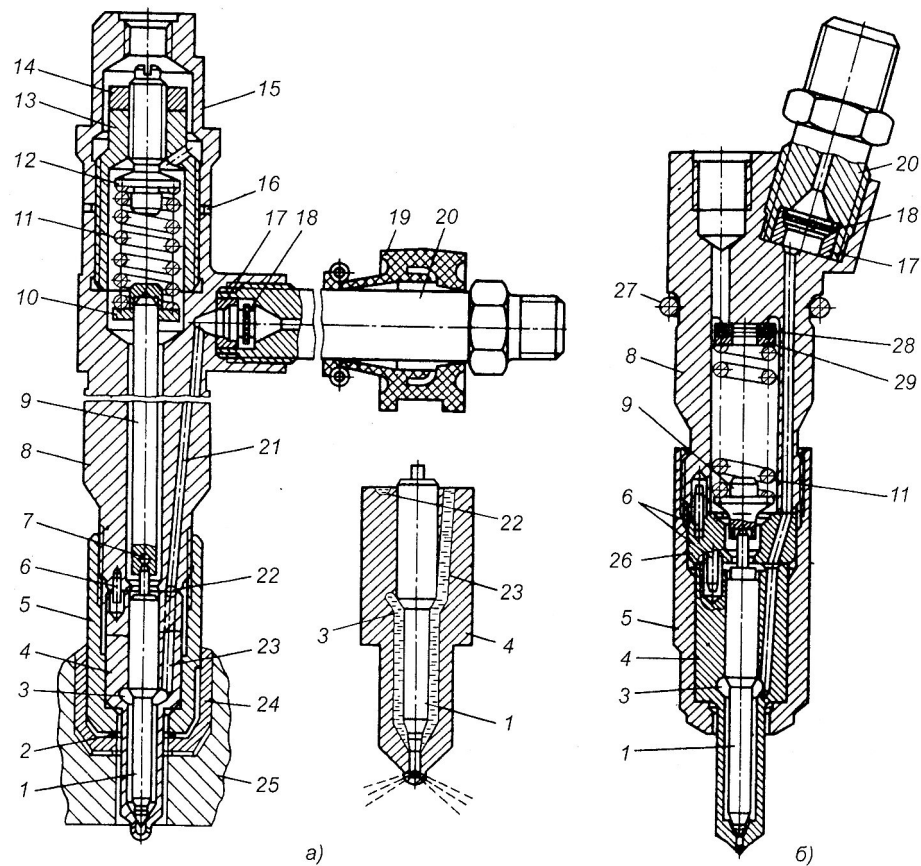
10.5 Форсунки

Форсунка служит для подачи топлива в камеру сгорания под большим давлением в мелко распыленном виде и обеспечивает четкую отсечку подачи топлива в конце впрыска. На дизелях применяют форсунки нескольких типов: открытые или закрытые, с распылителем, имеющим одно отверстие (сопла) или несколько. Закрытые форсунки могут быть штифтовые или бесштифтовые. На дизелях марок «ЯМЗ» (рисунок 9.7, а), «КамАЗ», «ЗИЛ» (рисунок 10.7, б) применяют закрытые бесштифтовые форсунки. Форсунка называется закрытой, так как сопла в распылителе закрыты иглой и только в момент впрыска топлива сообщаются с камерой сгорания. Для выхода топлива распылитель имеет четыре сопла диаметром 0,34 мм.

Форсунка дизелей марки «ЯМЗ» состоит из корпуса, в котором имеется центральное отверстие под штангу и наклонный топливный канал; распылителя с тщательно обработанным осевым отверстием под иглу и топливных каналов. В нижней части распылителя имеются четыре сопла, кольцевая проточка и два глухих отверстия под штифты.

Игла распылителя имеет цилиндрическую направляющую часть, конусные пояски в средней и нижней частях. Распылитель с иглой крепится к корпусу накидной гайкой. В верхней боковой части находится прилив с резьбовым отверстием под топливный штуцер с фильтрующей сеткой. В центральной верхней части имеется резьба под резьбовую втулку, в центральной части которой находится резьбовое отверстие под регулировочный винт с контргайкой. Нижняя часть винта является верхней опорной тарелкой под возвратную пружину иглы распылителя. На штанге в верхней части крепится нижняя опорная тарелка пружины, в нижней ча-

сти запрессован шарик для плотной посадки иглы на седло. Резьбовая втулка в верхней части закрыта колпачковой гайкой с резьбовым отверстием под дренажный трубопровод.



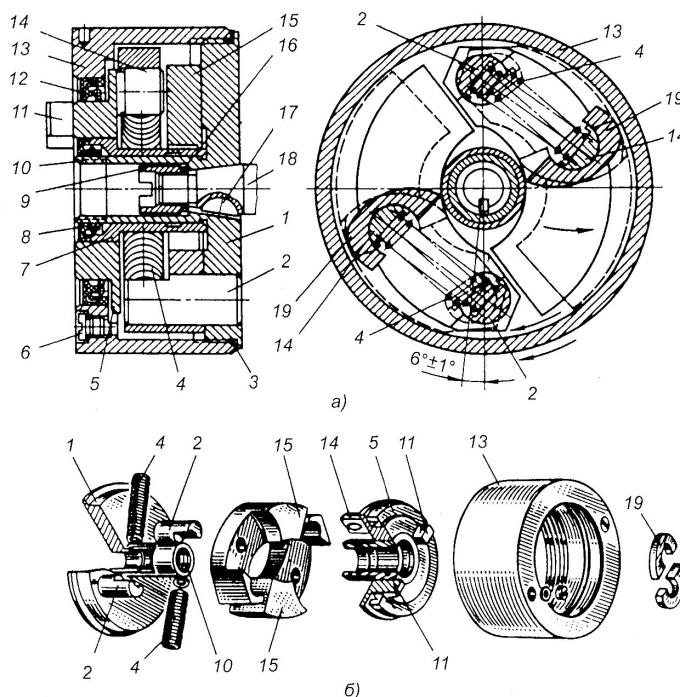
а – ЯМЗ-236; б – КамАЗ-740; 1 – игла распылителя; 2 – медная шайба; 3 – кольцевая полость; 4 – распылитель; 5 – накидная гайка; 6 – штифт; 7 – шарик; 8 – корпус; 9 – штанга; 10 – тарелка пружины; 11 – пружина; 12 – регулировочный винт; 13 – стакан пружины; 14 – контргайка; 15 – колпак; 16 – прокладка; 17 – втулка; 18 – сетчатый фильтр; 19 – уплотнитель штуцера; 20 – штуцер; 21 и 23 – каналы; 22 – кольцевая проточка; 24 – латунный стакан; 25 – головка блока цилиндров; 26 – прокладка; 27 – уплотнительное кольцо; 28 – регулировочные шайбы; 29 – опорная шайба

Рисунок 10.7 – Форсунки дизелей

Топливо подводится к форсунке через штуцер с сетчатым фильтром и поступает по наклонному каналу корпуса в кольцевую проточку распылителя. Затем топливо по трем каналам проходит в кольцевую полость (средней части распылителя), расположенную под утолщенной (с конусным пояском) частью иглы. Под действием топлива, поступающего в полость, игла поднимается, сжимая возвратную пружину. Сопла распылителя открываются, и топливо впрыскивается в камеру сгорания. После окончания впрыска давление топлива падает и под действием возвратной пружины игла плотно садится на седло в распылителе. Давление впрыска топ-

лива регулируется регулировочным винтом с контргайкой в резьбовой втулке затяжкой возвратной пружины иглы распылителя. Топливо, просочившееся между иглой и распылителем, отводится дренажным трубопроводом в бак.

Автоматическая муфта опережения впрыска топлива позволяет изменять угол опережения впрыска топлива в зависимости от частоты вращения коленчатого вала, что повышает экономичность дизеля при различных режимах работы и улучшает его пуск. Муфта устанавливается на переднем конце кулачкового вала ТНВД.



а – конструкция; б – детали; 1 – ведомая полумуфта; 2 – ось груза; 3 – уплотнительное кольцо; 4 – пружина; 5 – ведущая полумуфта; 6 – винт; 7 – втулка ведущей полумуфты; 8 и 12 – самоподжимные манжеты; 9 – гайка крепления муфты; 10 – ступица ведомой полумуфты; 11 – шип; 13 – корпус; 14 – палец ведущей полумуфты; 15 – груз; 16 – пружинная шайба; 17 – шпонка; 18 – кулачковый вал топливного насоса; 19 – проставка

Рисунок 10.8 – Автоматическая муфта опережения впрыска топлива

Автоматическая муфта (рисунок 10.8) состоит из следующих деталей: ведущей полумуфты с пальцами и шипами привода, ведомой полумуфты с осями грузов, двух грузов, двух пружин, двух проставок и корпуса. Ведущая полумуфта надета на ступицу ведомой полумуфты и может на ней поворачиваться. При сборке муфты корпус наворачивают на ведомую полумуфту. Для уплотнения соединения ведущей полумуфты с корпусом в него запрессована самоподжимная уплотняющая манжета. Два груза, шарнирно установленные на осях, имеют криволинейную поверхность, на которую через проставки опираются пальцы ведущей полумуфты.

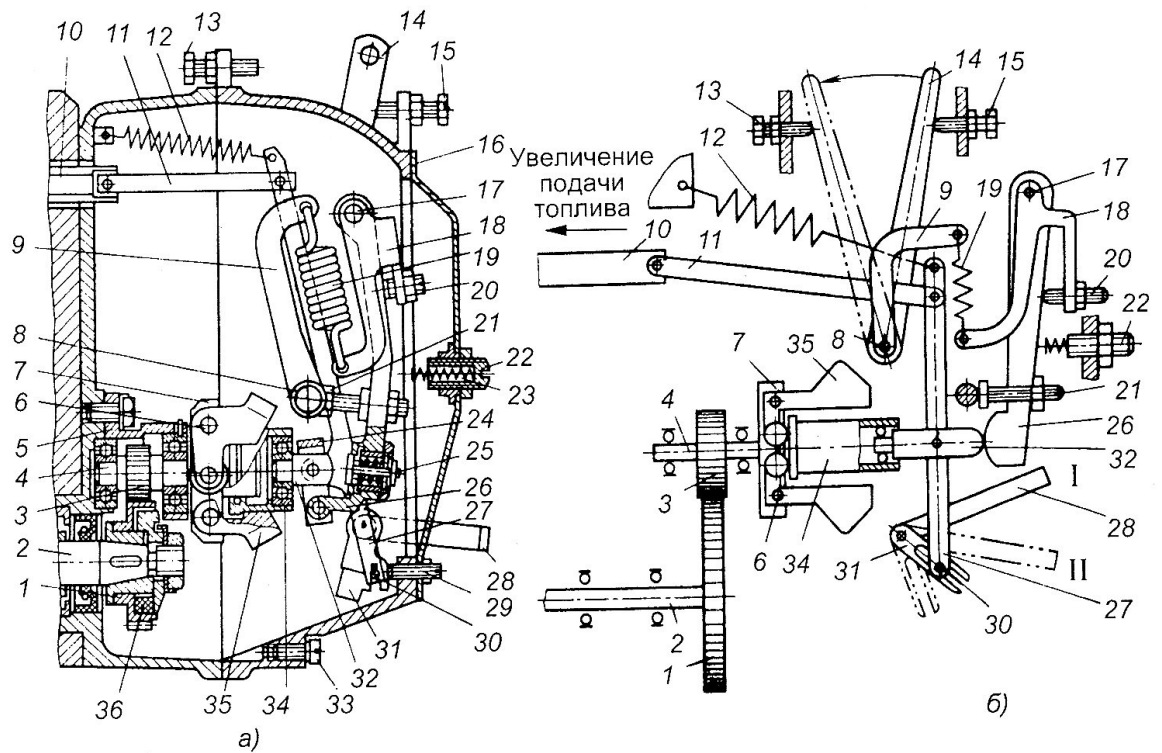
Движение от ведущей полумуфты на ведомую передается через два груза и пружины. Во время работы двигателя ведущая полумуфта пальцами через проставки нажимает на криволинейную поверхность грузов. Усилие через оси грузов передается ведомой полумуфте, а от нее кулачковому валу насоса. При увеличении частоты вращения коленчатого вала грузы, преодолевая сопротивление пружины, расходятся под действием центробежных сил. При этом грузы поворачиваются вокруг осей ведомой полумуфты и проставки скользят по криволинейной поверхности грузов. В этом случае расстояние между осями грузов и пальцами ведущей полумуфты уменьшается, пружины сжимаются, и ведомая полумуфта поворачивается по ходу вращения вместе с кулачковым валом. В результате этого топливо раньше поступает в цилиндры двигателя, т.е. увеличивается угол опережения впрыска топлива.

При уменьшении частоты вращения коленчатого вала грузы сходятся, пружины разжимаются и поворачивают ведомую полумуфту в противоположную сторону, что вызывает уменьшение угла опережения впрыска топлива. Автоматическая муфта изменяет угол опережения впрыска топлива на $10...14^\circ$.

10.6 Регулятор частоты вращения коленчатого вала

Регулятор частоты вращения коленчатого вала изменяет подачу топлива в зависимости от нагрузки двигателя, поддерживая заданную водителем частоту вращения коленчатого вала. Регулятор называется всережимным, так как он может поддерживать любую заданную водителем частоту вращения коленчатого вала и ограничивать максимальную. Ограничение максимальной частоты вращения коленчатого вала вызвано необходимостью предохранить детали дизеля от быстрого изнашивания и чрезмерных нагрузок, а ограничение малой частоты вращения – ухудшением подачи топлива и смесеобразования. Регулятор крепится к задней части корпуса ТНВД и приводится во вращение от кулачкового вала ТНВД через ускоряющие зубчатые колеса, поэтому вал регулятора вращается с большей частотой вращения, чем кулачковый вал. Это позволяет повысить чувствительность регулятора к изменению нагрузки.

Регулятор (рисунок 10.9) состоит из корпуса с крышкой, смотрового люка, зубчатого колеса привода, вала регулятора с ведомым зубчатым колесом и державкой грузов (ролики грузов упираются в подвижную муфту с шарикоподшипником и пятой), рычага управления рейкой топливного насоса, который крепится на одной оси с пятой (рычаг тягой соединен одним концом с рейкой, а другим концом посредством пальца с кулисой). Скоба управления кулисой может занимать два положения: «Работа» и «Стоп». В состав регулятора также входят силовой и двуплечий рычаги управления регулятором, болты ограничения максимальной и минимальной частоты вращения коленчатого вала.



а – устройство; б – схема работы (увеличение частоты вращения коленчатого вала); 1 и 3 – зубчатые колеса; 2 – кулачковый вал топливного насоса; 4 – вал регулятора; 5 – стакан; 6 – ось грузов; 7 – державка; 8 – пал рычагов; 9 – рычаг пружины; 10 – рейка топливного насоса; 11 – тяга; 12 – стартовая пружина рычага рейки; 13 – болт ограничителя максимальной частоты вращения коленчатого вала; 14 – рычаг управления регулятором; 15 – болт регулировки минимальной частоты вращения коленчатого вала на режиме холостого хода; 16 – крышка смотрового люка; 17 – ось двуплечего рычага; 18 – двуплечий рычаг; 19 – пружина регулятора; 20, 22 и 29 – регулировочные винты; 21 – регулировочный болт; 23 – упорная пружина; 24 – серьга; 25 – корректор; 26 – рычаг; 27 – рычаг управления рейкой; 28 – скоба; 30 – палец; 31 – кулиса; 32 – пята; 33 – пробка отверстия для слива масла из регулятора; 34 – подвижная муфта; 35 – груз; 36 – резиновые сухари; / – скоба кулисы в положении «Работа»; // – скоба кулисы в положении «Стоп»

Рисунок 10.9 – Всережимный регулятор частоты вращения коленчатого вала дизельного двигателя ЯМЗ-236М

При неработающем двигателе скоба управления кулисой находится в положении «Стоп». После пуска двигателя грузы под действием центробежных сил расходятся и перемещают подвижную муфту от себя. Силовой и двуплечий рычаги поворачиваются против часовой стрелки, преодолевая усилие силовой пружины, одновременно рычаг управления рейкой перемещает рейку в сторону уменьшения подачи топлива. Перемещение рычажной системы продолжается до тех пор, пока центробежные силы грузов не уравновесятся силовой пружинной регулятора.

Необходимую частоту вращения коленчатого вала устанавливает водитель, нажимая на педаль подачи топлива. Установившаяся частота вращения коленчатого вала автоматически поддерживается регулятором следующим образом. При

уменьшении нагрузки на двигатель частота вращения коленчатого вала возрастает, так как в цилиндры поступает то же количество топлива. Грузы регулятора, расходясь на некоторый угол, перемещают рычажную систему в сторону, соответствующую уменьшению подачи топлива и восстанавливают частоту вращения коленчатого вала до $\pm 30 \text{ мин}^{-1}$.

При увеличении нагрузки на двигатель частота вращения коленчатого вала снижается. Центробежные силы грузов уменьшаются, грузы сходятся, рычажная система под действием силовой пружины регулятора перемещает рейку топливного насоса в сторону увеличения подачи топлива до восстановления заданного скоростного режима (перемещению рейки в сторону увеличения подачи топлива также способствует и стартовая пружина рычага рейки).

Топливопроводы. В топливной системе дизеля используются топливопроводы низкого и высокого давления.

Топливопроводы низкого давления предназначены для подвода топлива из бака через фильтры к насосу высокого давления и отвода излишков топлива в бак. Изготавливаются они из латунных или стальных трубок и присоединяются к приборам пустотелыми болтами, контактные поверхности уплотняются медными шайбами толщиной 1,5 мм.

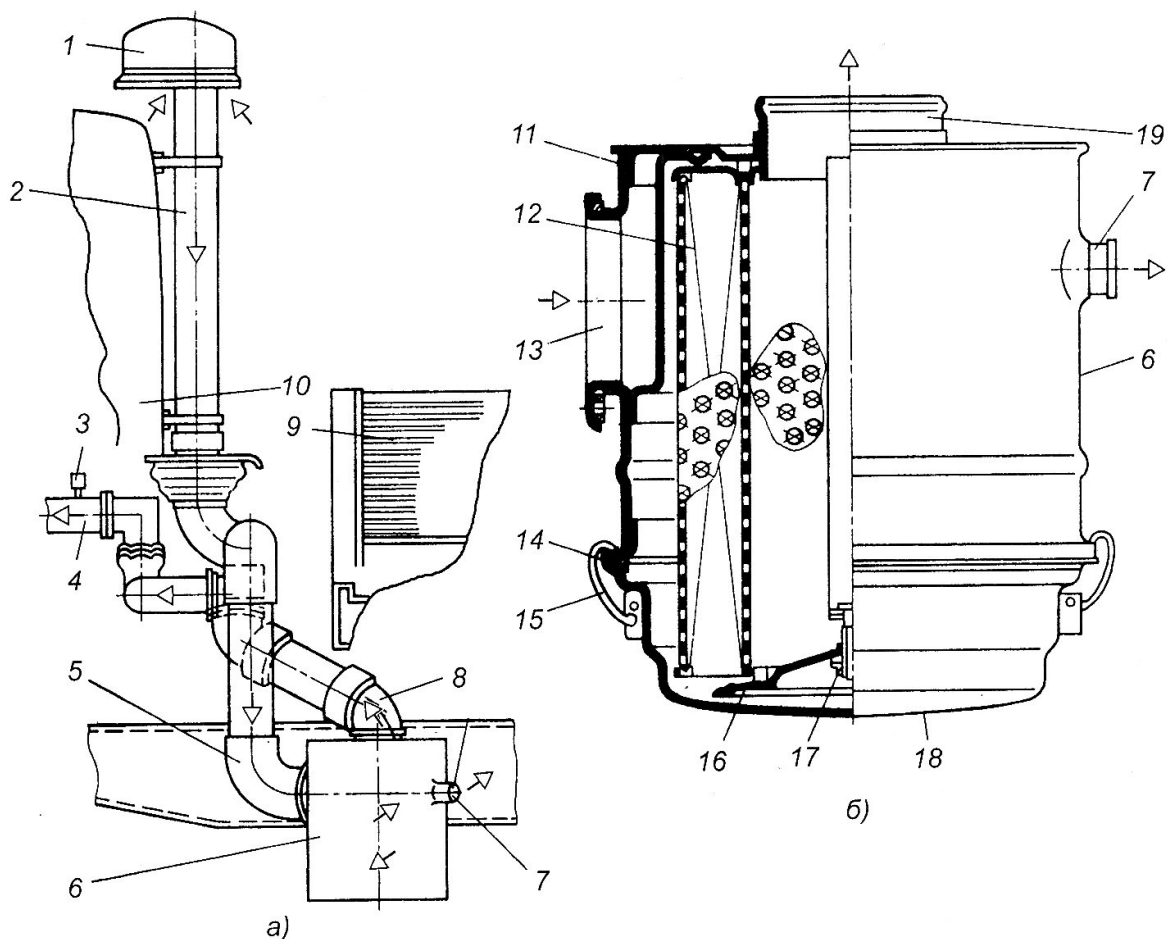
Топливопроводы высокого давления соединяют топливный насос высокого давления с форсунками. Все они имеют одинаковую длину и изготавливаются из стальных трубок (внешний диаметр 7 мм, внутренний 2 мм). Их концы, полученные высадкой в форме конуса, привернуты накидными гайками с шайбами к конусным гнездам штуцеров топливного насоса высокого давления и форсунок. Во избежание поломок от вибрации топливопроводы закреплены специальными скобами и кронштейнами.

10.7 Система подачи и очистки воздуха

Воздухоочиститель. На двигателях марки «КамАЗ» (рисунок 9.10) установлен двухступенчатый воздухоочиститель с автоматическим отсосом пыли и сменным фильтрующим элементом. Воздухоочиститель состоит из воздушной трубы, корпуса воздухоочистителя с фильтрующим элементом, выходной трубы, патрубка отсоса пыли. В качестве фильтрующего элемента используется гофрированный картон.

При работе двигателя воздух через сетку в колпаке проходит по трубам в воздухоочиститель. По входному патрубку корпуса воздух попадает в первую ступень очистки с инерционной решеткой и резко изменяет направление. Крупные частицы отсасываются отработавшими газами и выводятся в окружающую среду. Для этого в выпускной трубе двигателя установлен эжектор. Воздух прохо-

дит через микропоры картона второй ступени и очищенный по выходной трубе поступает во впускной трубопровод.



а – система подачи воздуха; б – воздухоочиститель; 1 – колпак; 2 – труба воздухозаборника; 3 – индикатор; 4 – левый впускной трубопровод; 5 – входная труба; 6 – воздухоочиститель; 7 – патрубок отсоса пыли; 8 – выходная труба; 9 – борт кузова; 10 – кабина; 11 – корпус воздухоочистителя; 12 – фильтрующий элемент; 13 – входной патрубок; 14 – уплотнительное кольцо; 15 – защелка крепления крышки; 16 – держатель фильтрующего элемента; 17 – гайка крепления фильтрующего элемента; 18 – крышка; 19 – выходной патрубок

Рисунок 10.10 – Система подачи и очистки воздуха дизеля КамАЗ-740

Система выпуска отработавших газов автомобилей марки «КамАЗ» состоит из выпускных трубопроводов, приемных труб, которые соединены в тройнике, гибкого металлического рукава, по которому газы поступают в глушитель. Глушитель состоит из корпуса с днищами. Внутри имеются две перегородки, которые образуют три резонаторные камеры, где газы расширяются, их давление и скорость уменьшаются и далее они выводятся в окружающую среду.

11 Система зажигания

11.1 Назначение системы зажигания

Воспламенение рабочей смеси в камере сгорания автомобильного карбюраторного двигателя, как в период пуска, так и во время его работы осуществляется посредством электрического разряда между электродами свечи зажигания, ввернутой в головку цилиндра двигателя.

Бесперебойное искрообразование между электродами свечи зажигания происходит при высоком напряжении (8000...30000 В). На прогретом двигателе к моменту искрообразования рабочая смесь сжата и имеет температуру, близкую к температуре самовоспламенения. В этом случае достаточно незначительной величины электрический разряд (порядка 5 мДж). Однако имеется ряд режимов работы двигателя, когда требуется искра в 30...100 мДж. К таким режимам относятся:

- ~ пусковой режим;
- ~ работа на бедных смесях при частичном открытии дросселя;
- ~ работа на холостом ходу;
- ~ работа при резких открытиях дросселя.

Электрическая искра вызывает появление в ограниченном объеме рабочей смеси первых активных центров, от которых начинается развитие химической реакции окисления топлива. Воспламенение рабочей смеси является началом бурной реакции окисления топлива, сопровождающейся выделением тепла.

Система зажигания двигателя предназначена для генерации импульсов высокого напряжения, вызывающих вспышку рабочей смеси в камере сгорания двигателя, синхронизации этих импульсов с фазой двигателя и распределения импульсов зажигания по цилиндрам двигателя. От мощности искры и момента зажигания рабочей смеси в значительной степени зависят экономичность и устойчивость работы двигателя, а также токсичность отработавших газов.

11.2 Принцип работы систем зажигания

Системы зажигания:

~ **КСЗ (KSZ)**- самая распространенная контактная система зажигания. В принципиальной схеме этой системы имеется катушка, распределитель и прерыватель.

~ **КТСЗ (HKZk, JFU4, HKZ-2)**- у этой системы имеется контактный датчик, в то время как энергия в этой системе предварительно накапливается.

~ **БТСЗ (HKZh, EZK)**- в этой системе используются транзисторы, а контакты отсутствуют, в схему включен индукционный датчик.

~ **БТСЗ (TSZk)**- также бесконтактная система, имеющая в основе транзисторную схему, однако в системе установлен датчик Холла и система накопления емкости.

~ **КТСЗ (TSZi)**- система, имеющая контакты и транзисторы, а также накопитель энергии за счет индукции.

~ **БТСЗ (TSZh)**- система бесконтактная, снабженная датчиком индуктивности.

~ **БТСЗ (VSZ, EZL)**- работает без контактов, однако имеет датчик Холла и работает за счет накопленной индуктивности энергии.

~ **МСУД**- система работает под управлением микропроцессора, вращающиеся детали отсутствуют.

11.2.1 Контактная (классическая) система зажигания

Аккумуляторная батарея являлась источником электрической энергии для системы зажигания на первых автомобилях. Появление условных фар на автомобиле для поездок в темное время суток и как следствие быстрая разрядка аккумуляторов привели к необходимости пользования параллельно с аккумуляторной батареей генератор.

В автомобильной терминологии есть термин «батарейное зажигание», в отличие от тракторной техники, где зажигание смеси в цилиндрах осуществляется с помощью магнето.

Батарейное зажигание в том виде, в котором оно появилось у первых автомобилях, долгое время было единственным способом зажигания. Изобретение полупроводниковых приборов привело созданию систем зажигания, в основу которых заложена так называемая контактная система. Эти две системы имеют принципиальные различия. Наряду с термином «классическая», чаще употребляется более верный термин «контактная», так как он полностью отражает конструктивные особенности классической систем зажигания.

В контактной системе зажигания создание, последующее перераспределение по цилиндрам высокого напряжения производится через контакты.

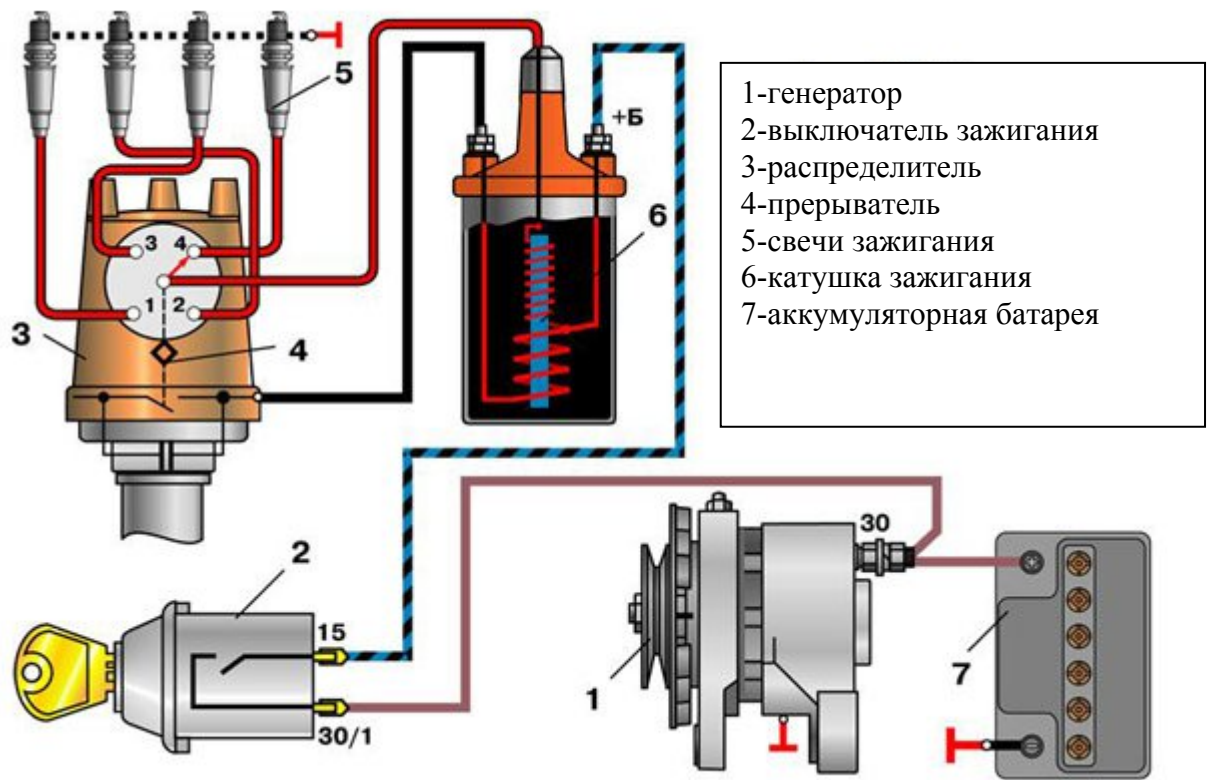


Рисунок 11.1 – Принципиальная схема системы зажигания бензиновых двигателей

Катушка зажигания состоит из сердечника, на который намотаны первичная и вторичная обмотки. Первичная обмотка состоит из небольшого числа витков сравнительно толстой проволоки, а вторичная – из очень большого числа витков тонкой проволоки. Катушка зажигания – простой трансформатор. Один конец первичной обмотки соединен через выключатель зажигания S с положительным выводом аккумуляторной батареи. Другой конец первичной обмотки соединен с вторичной обмоткой. Свободный конец вторичной обмотки выведен наружу для соединения со свечой зажигания. Такую схему соединения, когда вторичная обмотка является как бы продолжением первичной, называют **автотрансформаторной**.

Катушка зажигания имеет две обмотки: первичную и вторичную. Один конец у них общий, соединен с подвижным контактом прерывателя. Второй конец вторичной обмотки соединен с бегунком распределителя, а второй конец первичной обмотки через добавочный резистор R_d (резистор имеется не во всех схемах) и контакты выключателя S зажигания с выводом «+» аккумуляторной батареи

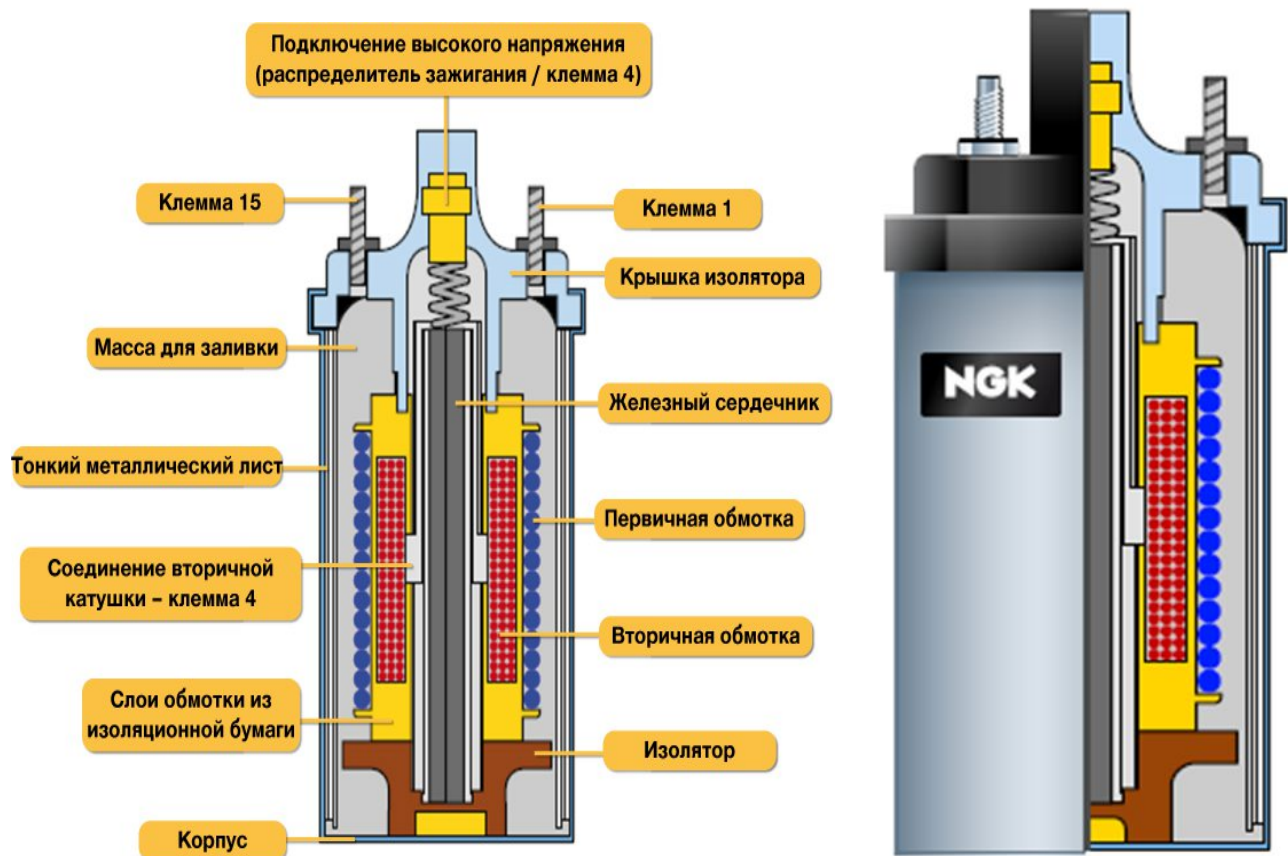
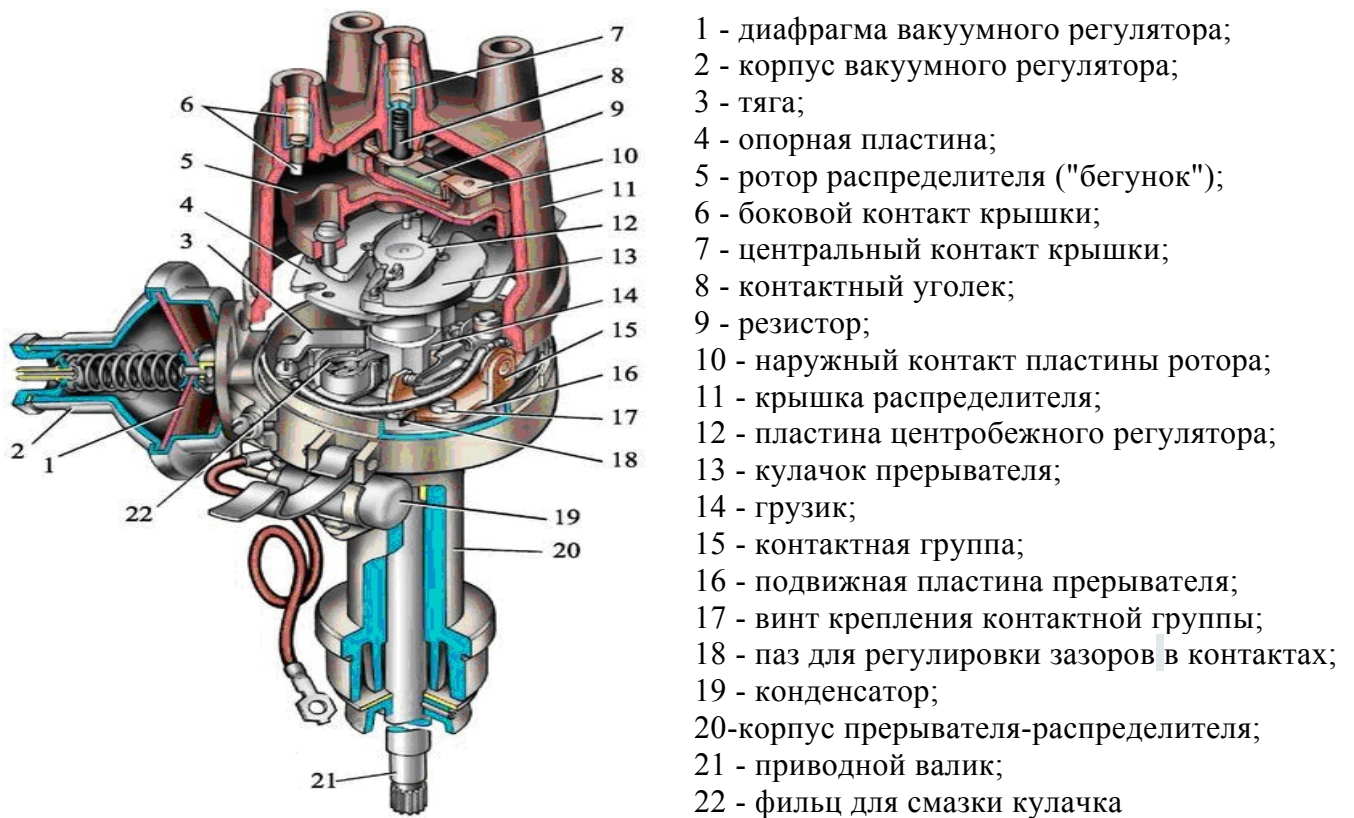


Рисунок 11.2 – Катушка зажигания

Одним из основных элементов системы зажигания является *прерыватель*. В классической системе зажигания он представляет собой устройство, состоящее из вращающегося кулачка, на который опирается подвижный контакт. При вращении кулачка контакты K размыкают и замыкают первичную обмотку. При замкнутых контактах выключателя S в момент замыкания контактов K прерывателя от положительного вывода аккумуляторной батареи через первичную обмотку, контакты прерывателя, «массу» (корпус автомобиля) и отрицательный вывод аккумуляторной батареи будет проходить ток. Ток, протекающий по первичной обмотке (первичный ток), создает магнитное поле, силовые линии которого, замыкаясь через сердечник, пересекают витки обеих обмоток. Когда вращающийся кулачок размыкает контакты K , первичный ток и вызванный им магнитный поток резко уменьшаются. При уменьшении магнитного поля в обеих обмотках согласно закону электромагнитной индукции наводится ЭДС самоиндукции, пропорционально скорости уменьшения магнитного потока и числу витков в обмотках. Так как вторичная обмотка имеет очень большое число витков, ЭДС самоиндукции достигает 30 000 В. Этого напряжения достаточно для пробоя искрового промежутка свечи зажигания. Ток высокого напряжения проскакивает в виде искры между электродами свечи зажигания. При этом ЭДС самоиндукции, индуцируемая при размыкании контактов K в первичной обмотке, достигает значения 300 В и направлена в ту же сторону, что и первичный ток, и как бы стремится задержать его исчезновение. В результате между размыкающимися контактами появляется сильный дуговой разряд, разрушающий контакты. Для уменьшения вредного разрушительного воздействия самоиндукции в параллель

контактам прерывателя включен **конденсатор** *C*. Конденсатор впитывает ток самоиндукции, и поэтому искрения почти нет. Затем конденсатор разряжается через первичную обмотку и аккумуляторную батарею.

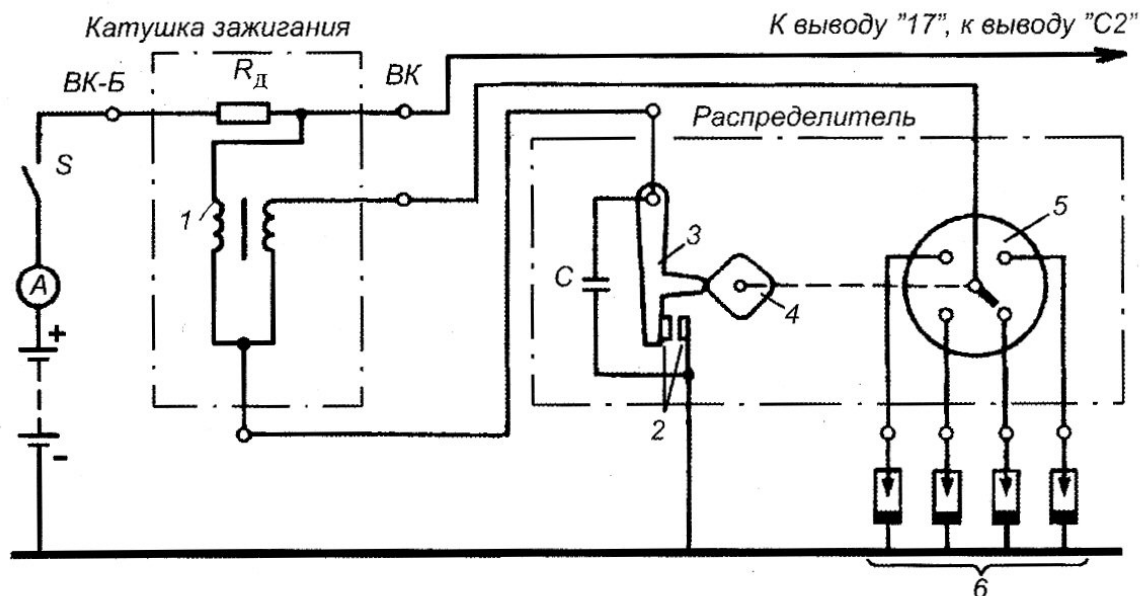
Кулачок прерывателя, число граней которого равно числу цилиндров, и бегунок распределителя закреплены на общем валу, который приводится вращение зубчатой передачей от распределительного вала двигателя и вращается с частотой, вдвое меньшей, чем частота вращения коленчатого вала. Это объясняется тем, что в каждом цилиндре необходимо воспламенить топливо один раз за два оборота коленчатого вала. Кулачок при вращении воздействует на рычажок прерывателя, размыкая контакты. Параллельно включен конденсатор. Бегунок распределителя при вращении проходит мимо неподвижных электродов распределителя, число которых равно числу цилиндров двигателя. Каждый электрод соединен высоковольтным электропроводом с определенной свечой зажигания.



- 1 - диафрагма вакуумного регулятора;
- 2 - корпус вакуумного регулятора;
- 3 - тяга;
- 4 - опорная пластина;
- 5 - ротор распределителя ("бегунок");
- 6 - боковой контакт крышки;
- 7 - центральный контакт крышки;
- 8 - контактный уголек;
- 9 - резистор;
- 10 - наружный контакт пластины ротора;
- 11 - крышка распределителя;
- 12 - пластина центробежного регулятора;
- 13 - кулачок прерывателя;
- 14 - грузик;
- 15 - контактная группа;
- 16 - подвижная пластина прерывателя;
- 17 - винт крепления контактной группы;
- 18 - паз для регулировки зазоров в контактах;
- 19 - конденсатор;
- 20 - корпус прерывателя-распределителя;
- 21 - приводной валик;
- 22 - фильц для смазки кулачка

Рисунок 11.3 – Прерыватель-распределитель зажигания

При включенном выключателе зажигания и замкнутых контактах прерывателя в цепи на первичной обмотке катушки зажигания появляется напряжение. При замкнутом состоянии контактов ток будет протекать от «+» аккумуляторной батареи через резистор R_d первичную обмотку катушки зажигания, контакты прерывателя, «массу» автомобиля к «-» аккумуляторной батареи.



1 – катушка зажигания; 2 – контакты; 3 – рычаг прерывателя; 4 – кулачок; 5 – бегунок распределителя; 6 – свечи зажигания

Рисунок 11.4 – Принципиальная схема классической контактной системы зажигания

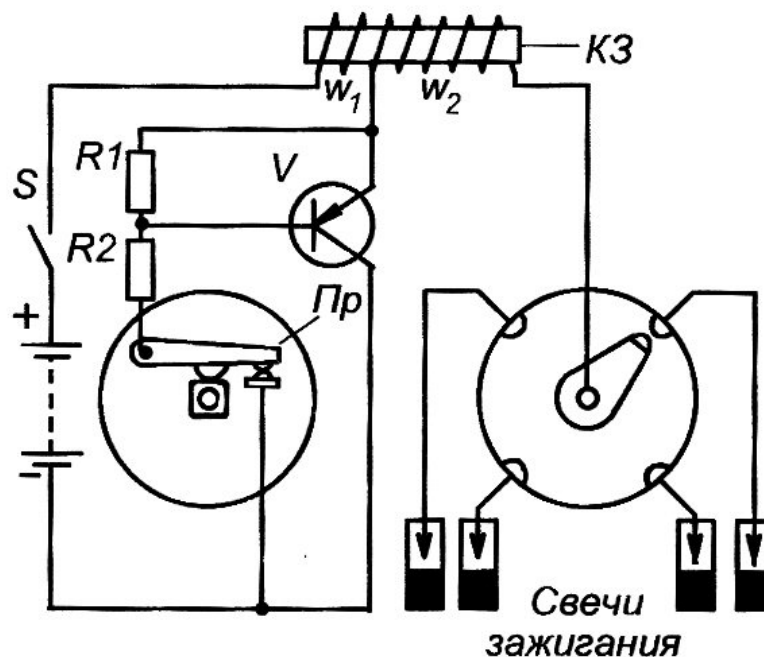
При вращении коленчатого вала двигателя, когда в одном из цилиндров будет заканчиваться такт сжатия рабочей смеси, кулачок своим выступом разомкнет контакты прерывателя. При размыкании контактов ток в первичной обмотке катушки зажигания исчезнет, а во вторичной обмотке появится высокое напряжение. В момент возникновения высокого напряжения бегунок распределителя подходит к неподвижному электроду, присоединенного к свече зажигания того цилиндра, в котором заканчивается такт сжатия. В результате между электродами свечи зажигания возникает электрический разряд, воспламеняющий смесь в цилиндре.

Добавочный резистор R_d позволяет улучшить работу системы зажигания при пуске двигателя. При включении стартера напряжение аккумуляторной батареи сильно уменьшается, что приводит к уменьшению силы тока в первичной цепи и пониженному напряжению во вторичной цепи. Особенно сильно это сказывается при пуске двигателя зимой, когда характеристики аккумуляторной батареи ухудшаются, а для пробоя искрового промежутка свечей зажигания требуется более высокое напряжение. Поэтому при включении стартера с помощью специальных контактов, имеющихся в электропусковой системе, резистор R_d шунтируется. Таким образом, на время пуска обеспечивается необходимой силы ток в первичной цепи, смотря на пониженное напряжение аккумуляторной батареи.

Элементы контактной системы зажигания, применяемые на современных автомобилях, практически одинаковые.

11.2.2 Контактнo-транзисторная система зажигания

Контактнo-транзисторная система зажигания (рисунок 10.5) состоит в основном из тех же элементов, что и классическая, и отличается от нее наличием транзистора V , резисторов $R1$ и $R2$ и отсутствием конденсатора C , ранее шунтировавшего контакты прерывателя.



$R1$ и $R2$ – резисторы; $K3$ – катушка зажигания; w_1 – первичная обмотка; w_2 – вторичная обмотка; V – транзистор; $Пр$ – контакты прерывателя; S – выключатель

Рисунок 11.5 – Принципиальная схема контактнo-транзисторной системы зажигания

Работает система зажигания следующим образом. Когда контакты прерывателя $Пр$ разомкнуты, транзистор V закрыт и ток в первичной обмотке катушки зажигания w_1 , отсутствует. При замыкании контактов транзистор V открывается и через первичную обмотку катушки зажигания w_1 , начинает протекать ток, нарастающий от нуля до некоторого значения, определяемого параметрами первичной цепи и временем, в течение которого контакты замкнуты. В сердечнике катушки накапливается электромагнитная энергия. При размыкании контактов прерывателя транзистор V закрывается и ток в первичной обмотке катушки зажигания резко уменьшается. В этом случае во вторичной обмотке w_2 , возникает высокое напряжение, которое поступает на контакт распределителя и переносится к соответствующей свече зажигания. Резистор $R2$ служит для ограничения тока базы транзистора V , а резистор $R1$ обеспечивает запираение транзистора, когда контакты прерывателя разомкнуты.

Особенностью такой системы является то, что в ней контакты прерывателя коммутируют только незначительный ток базы транзистора, в то же время ток через первичную обмотку катушки зажигания коммутирует транзистор.

11.2.3 Конденсаторная система зажигания

В конденсаторных системах зажигания энергия искрообразования накапливается не в магнитном поле катушки зажигания, а в электрическом поле специального накопительного конденсатора, который в нужные моменты времени подключается к катушке зажигания.

Конденсаторные системы зажигания подразделяются на системы с *импульсным* и системы с *непрерывным* накоплением энергии.

В системах с импульсным накоплением энергии процессы зарядки и разрядки накопительного конденсатора разделены паузами, а в системах с непрерывным накоплением таких пауз нет.

Системы с импульсным накоплением позволяют простыми средствами стабилизировать напряжение зарядки накопительного конденсатора, т.е. сделать его независимым от изменения напряжения питания и других дестабилизирующих факторов. Однако при малой пусковой частоте вращения вала двигателя в этих системах вследствие увеличения времени паузы накопительный конденсатор к моменту искрообразования успевает несколько разрядиться, и напряжение искрообразования уменьшается. Это налагает жесткие требования на величину силы токов утечки в элементах вторичной цепи – тиристоре, накопительном конденсаторе, выпрямительном диоде, и является недостатком систем с импульсным накоплением.

Системы с непрерывным накоплением энергии свободны от данного недостатка. Эти системы практически нечувствительны к утечкам в элементах вторичной цепи и обеспечивают независимость напряжения искрообразования от частоты вращения вала двигателя.

На рисунке 11.6 приведены принципиальная схема конденсаторной системы зажигания с непрерывным накоплением энергии и схема замещения.

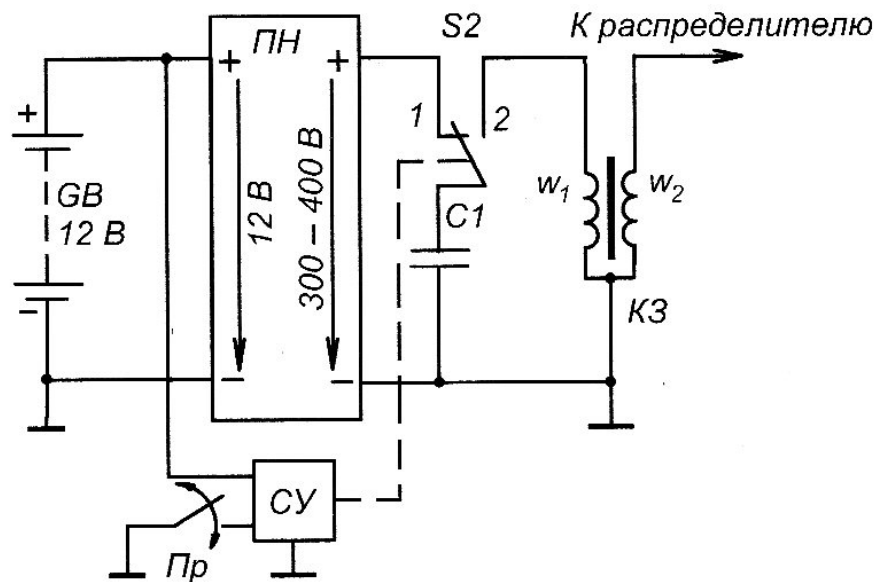


Рисунок 11.6 – Схема конденсаторной системы зажигания с непрерывным накоплением энергии

Здесь новыми элементами по сравнению с классической системой зажигания являются преобразователь напряжения *ПН*, Накопительный конденсатор *С1*, коммутатор *S2* и система управления *СУ*.

Преобразователь преобразует напряжение аккумуляторной батареи в высокое напряжение (350 В).

11.2.4 Бесконтактно-транзисторная система зажигания

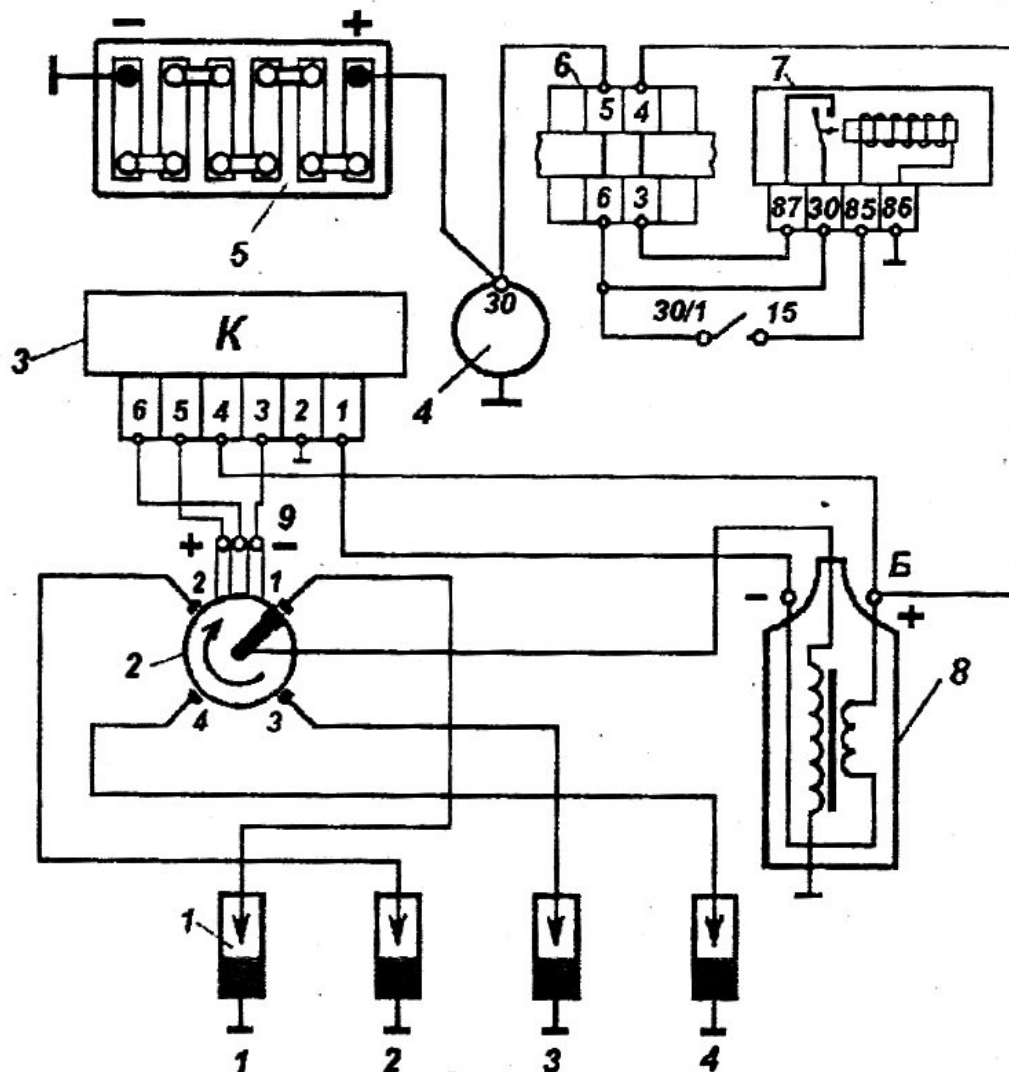
Бесконтактно-транзисторная система зажигания (БТСЗ) начала применяться в конце прошлого столетия. Если в контактной системе зажигания прерыватель непосредственно размыкает первичную цепь, в контактно-транзисторной – цепь управления, то в БТСЗ и управление становится бесконтактным. В этих системах транзисторный коммутатор, прерывающий цепь первичной обмотки катушки зажигания, срабатывает под действием электрического импульса, создаваемого бесконтактным датчиком. БТСЗ – это системы зажигания повышенной энергии (до 50 мДж) и высокого напряжения пробоя (не менее 30 кВ), что, в свою очередь, позволило увеличить зазор между электродами свечи до 0,7 ... 0,8 мм. В БТСЗ вместо прерывателя-распределителя применяется датчик-распределитель.

Принципиальная схема бесконтактно-транзисторной системы зажигания приведена на рисунке 11.7.

Преимущества БТСЗ по сравнению с контактными системами зажигания:

- ~ контакты прерывателя не обгорают и не загрязняются;
- ~ нет необходимости длительное время устанавливать момент зажигания;
- ~ не контролируется и не регулируется угол замкнутого (разомкнутого) состояния контактов, т.к. их нет.

- не нарушается равномерность распределения искры по цилиндрам;
- повышенная энергия искры обеспечивает надежное воспламенение рабочей смеси в цилиндре двигателя на неустановившихся режимах;
- система обеспечивает надежный запуск двигателя в зимнее время при падении напряжения до 6 В;
- применение БТСЗ позволяет снизить содержание СО в отработавших газах на 20%;
- снижается расход топлива (примерно на 5%).



1 – свечи зажигания; 2 – датчик-распределитель; 3 – коммутатор; 4 – генератор; 5 – аккумуляторная батарея; 6 – монтажный блок; 7 – реле зажигания; 8 – катушка зажигания; 9 – датчик Холла.

Рисунок 11.7 – Принципиальная схема бесконтактно-транзисторной системы зажигания

11.3 Приборы системы зажигания

Октан-корректор распределителя служит для установочной регулировки момента зажигания. Для этого винт крепления распределителя ослабляется, что дает возможность поворачивать корпус распределителя. Вместе с корпусом поворачивается подвижная пластина 7 прерывателя относительно кулачка, и тем самым изменяется относительное положение коленчатого вала в момент размыкания контактов прерывателя.

Центробежный регулятор работает следующим образом. При увеличении частоты вращения коленчатого вала грузики под действием центробежных сил, преодолевая усилие пружин, расходятся в стороны. При этом штифты грузиков, входящие в прорези поводковой пластины кулачка, поворачивают ее в сторону вращения вала распределителя на некоторый угол. При этом выступы кулачка будут раньше набегать на подушечку рычажка с подвижным контактом, и угол опережения зажигания увеличится. При уменьшении частоты вращения коленчатого вала грузики под действием пружин возвращаются в первоначальное положение.

Зависимость угла опережения зажигания от частоты вращения определяется конструктивными особенностями двигателя и поэтому у центробежных регуляторов различных распределителей она неодинакова.

Вакуумный регулятор изменяет угол опережения зажигания в зависимости от разрежения над дроссельной заслонкой карбюратора. При полностью открытой заслонке разрежение невелико и вакуумный регулятор не работает. По мере увеличения прикрытия заслонки (при уменьшении нагрузки двигателя) разрежение возрастает, диафрагма регулятора прогибается, увлекая за собой тягу и прикрепленную к ней пластину прерывателя на угол опережения зажигания.

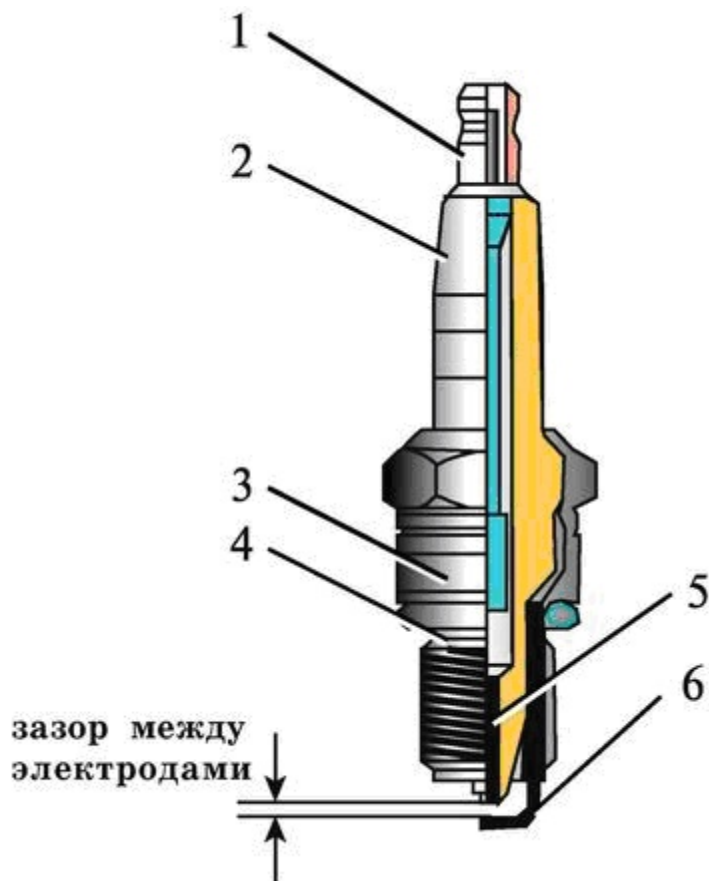
Свеча зажигания (рисунок 11.8) предназначена для воспламенения рабочей смеси в цилиндре двигателя. При подаче высокого напряжения на электроды свечи возникает искровой разряд, воспламеняющий рабочую смесь. Свеча зажигания является важнейшим элементом системы зажигания двигателя с принудительным воспламенением.

Наибольшее распространение на автомобилях получили свечи зажигания с воздушным искровым промежутком.

Современные свечи зажигания представляют собой неразборную конструкцию, в которой изоляция электродов осуществляется керамическим изолятором.

Стальной корпус 4 (рисунок 11.8) с приваренным к нему боковым электродом 6 имеет в нижней части резьбу для ввертывания свечи зажигания в отверстие головки цилиндра. Герметичность резьбового соединения обеспечивается уплотнительной прокладкой 7. В корпусе 4 путем завальцовки его верхнего края закреплен керамический изолятор 3 с центральным электродом 5. Вывод центрального электрода 5 наружу осуществляется через токопроводящий герметик 9 и стальной стержень 2. Для улучшения сцепления с герметиком нижняя часть стержня 2 имеет накатку. На верхнем конце стержня 2 нарезана резьба для соединения с контактной гайкой 1.

Теплопроводящая шайба 8, кроме отвода тепла от изолятора, герметизирует корпус свечи.



1 - контактная гайка; 2 - изолятор; 3 - корпус; 4 - уплотнительное кольцо; 5 - центральный электрод; 6 - боковой электрод

Рисунок 11.8 – Свеча зажигания

В некоторых конструкциях свечей зажигания герметизация соединения между корпусом и изолятором осуществляется под завальцованной частью корпуса уплотнительной шайбой и тальковым порошком.

Имея выход в камеру сгорания двигателя, свеча зажигания, кроме электрической нагрузки, связанной с подачей на ее электроды высокого напряжения, воспринимает химические, тепловые и механические нагрузки, возникающие в процессе рабочего цикла в цилиндре двигателя. Воздействуют эти нагрузки главным образом на изолятор, который должен иметь высокую электрическую и механическую прочность, быть химически инертным и термостойким.

Электрические нагрузки требуют от изолятора способности выдерживать без пробоя и поверхностного разряда напряжения не менее 20 кВ. Увеличение искрового промежутка свечи зажигания, скругление острых кромок на центральном и боковом электродах из-за износа приводят к увеличению электрической нагрузки на изолятор. Рабочая часть электродов подвергается электрической эрозии в процессе искрообразования. При действии высокого напряжения ток утечки не должен быть значительным, т. е. изолятор должен иметь высокое электрическое сопротивление.

Прохождение при работе свечи зажигания тока утечки по изолятору можно сравнить с резистором, который включен параллельно искровой промежутку и шунтирует последний. При появлении во вторичной цепи ток утечки вызывает падение напряжения на сопротивлении вторичной обмотки катушки зажигания. В результате этого вторичное напряжение, подводимое к электродам свечи зажигания, уменьшается. Чем меньше шунтирующее сопротивление, тем больше ток утечки и, следовательно, меньше подводимое к свече зажигания вторичное напряжение. При значительном увеличении тока утечки возникают перебои в искрообразовании.

Повышение тока утечки является, как правило, результатом загрязнения изолятора нагаром, а также различными отложениями на внутренней части изолятора при работе двигателя на топливе с антидетонационными добавками.

Кроме того, свеча зажигания со стороны камеры сгорания подвергается периодическому нагреву сгорающей смеси, температура которой достигает 2500°C , и охлаждению свежим зарядом. В результате температура нижнего конца изолятора, называемого тепловым конусом, имеет среднее значение $500\text{--}700^{\circ}\text{C}$.

Механические нагрузки, действующие на изолятор свечи зажигания, также носят циклический характер. При каждой вспышке рабочей смеси на изолятор действует значительная ударная нагрузка, стремящаяся вырвать его из корпуса. Давление, развиваемое в цилиндре двигателя при сгорании рабочей смеси, достигает 6 МПа.

Одно из важных требований к свече зажигания является герметичность между корпусом и изолятором. Даже самое незначительное нарушение приводит к прорыву горячих газов. Это может не сопровождаться значительной потерей мощности двигателя, но вызовет резкий перегрев изолятора свечи зажигания и его быстрое разрушение.

Для изготовления изоляторов отечественных свечей зажигания применяют керамические материалы с высоким содержанием оксидов алюминия: уралит, борокорунд, синоксаль и др. Для улучшения изоляционных свойств наружной части изолятора ее покрывают глазурью.

Стальной корпус свечи зажигания для предохранения от коррозии подвергают воронению или цинкованию. Диаметр резьбы вворачиваемой части корпуса современных свечей зажигания 14 мм, на автомобилях раннего производства применяются свечи зажигания с диаметром вворачиваемой части 18 мм.

Центральный электрод свечей зажигания обычно имеет круглое сечение, а боковой электрод – прямоугольное с закругленными углами. Центральный электрод подвергается воздействию более высоких температур, чем боковой. Поэтому его изготавливают из высокохромистых сплавов, а боковой электрод – из никель-марганцевых. Искровой зазор между электродами в зависимости от характеристик системы зажигания может изменяться в пределах $0,5\text{--}0,9$ мм. Имеется тенденция к увеличению искрового промежутка свечей зажигания.

С увеличением искрового промежутка возрастает величина пробивного напряжения свечей зажигания. Однако кроме него, на пробивное напряжение оказывает влияние целый ряд факторов. К ним относятся степень сжатия, скоростной режим, состав рабочей смеси, угол опережения зажигания, температура электродов свечи зажигания, температура рабочей смеси. Так, при увеличении частоты вращения коленчатого вала пробивное напряжение уменьшается. Уменьшается оно также при увеличении температуры центрального электрода. При пуске двигателя, разгоне и работе на режиме полного дросселя пробивное напряжение возрастает.

Обозначение свечей зажигания. Условное обозначение свечей зажигания содержит:

~ обозначение резьбы на корпусе: А – резьба М14х1,25; М -резьба М18х1,5;

~ калильное число;

~ длину резьбовой части корпуса: Н – 11 мм, С – 12,7 мм, Д -19 мм, без буквы – 12 мм;

~ выступание теплового конуса изолятора за торец корпуса – Б

~ герметизация термоцементом по соединению изолятор-центральный электрод – Т;

~ порядковый номер конструкторской разработки.

Примеры обозначения свечей зажигания:

А14ДВ-10 – свеча зажигания с резьбой на корпусе М 14х1,25 калильным числом 14, длина резьбовой части корпуса 19 мм, имеет выступание теплового конуса изолятора за торец корпуса, порядковый номер разработки 10.

М8Т-1 – свеча зажигания с резьбой на корпусе М 18х1,5 и калильным числом 8, длина резьбовой части корпуса 12 мм, тепловой конус изолятора выступает за торец корпуса, соединение изолятор – центральный электрод загерметизирован термоцементом, порядковый номер конструкторской разработки 1.

У17ДВРМ10 – свеча зажигания с резьбой на корпусе М14х25. Дефис говорит о том, что опорная поверхность плоская, но если на его месте будет бука «К», то значит коническая. Буква «У» говорит о особенностях конструкции, а именно уменьшенном шестиграннике, буква «Р»– о встроенном резисторе, «М» - - о центральном электроде (в данном случае с медным наконечником), а «10» обозначает искровой зазор между электродами.

Особенности конструкции	
М	малогабаритная для бензиномоторного инструмента
У	уменьшенный шестигранник

Длина резьбы	
Д	12,0 мм
Д	19,0 мм
	17,5 мм

Выступление теплового конуса	
Б	без выступания
В	с выступанием

Встроенный помехоподавительный резистор	
	без резистора
	Р с резистором

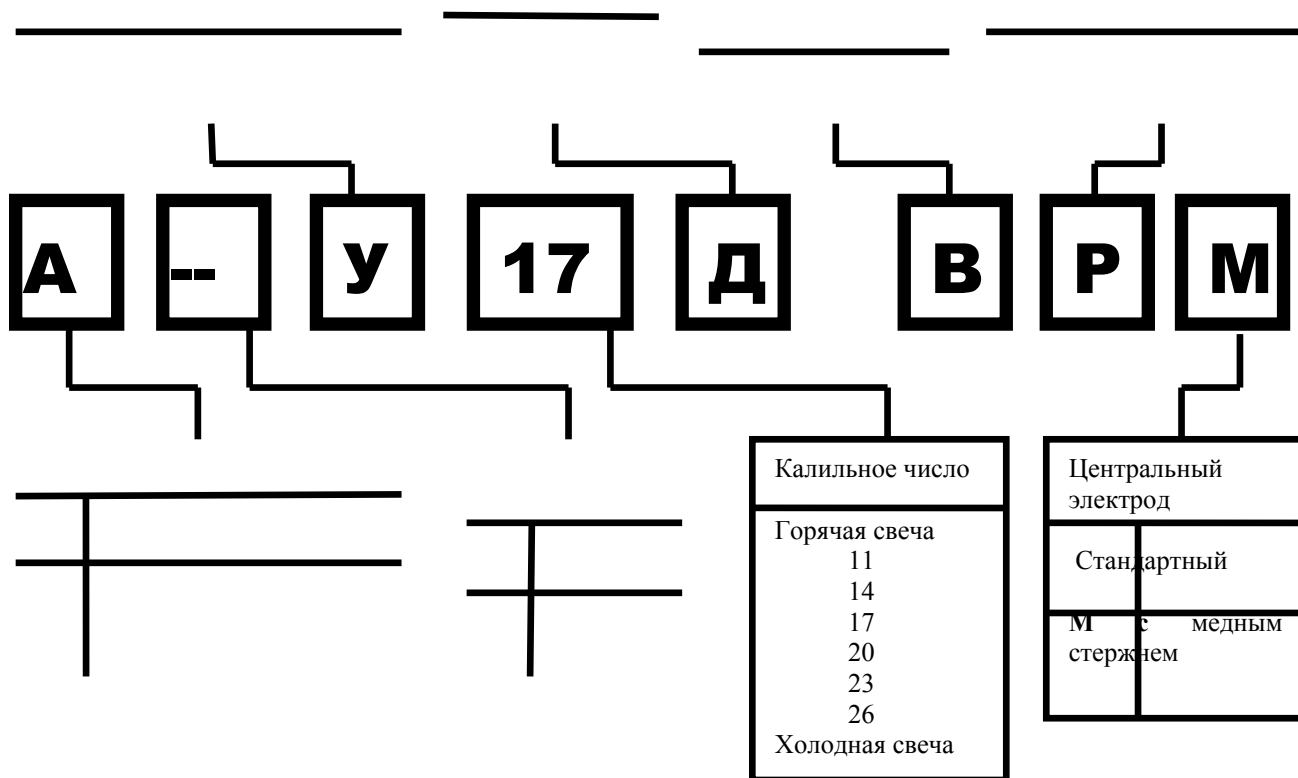


Рисунок 11.9 – Обозначение свечей зажигания отечественного производства

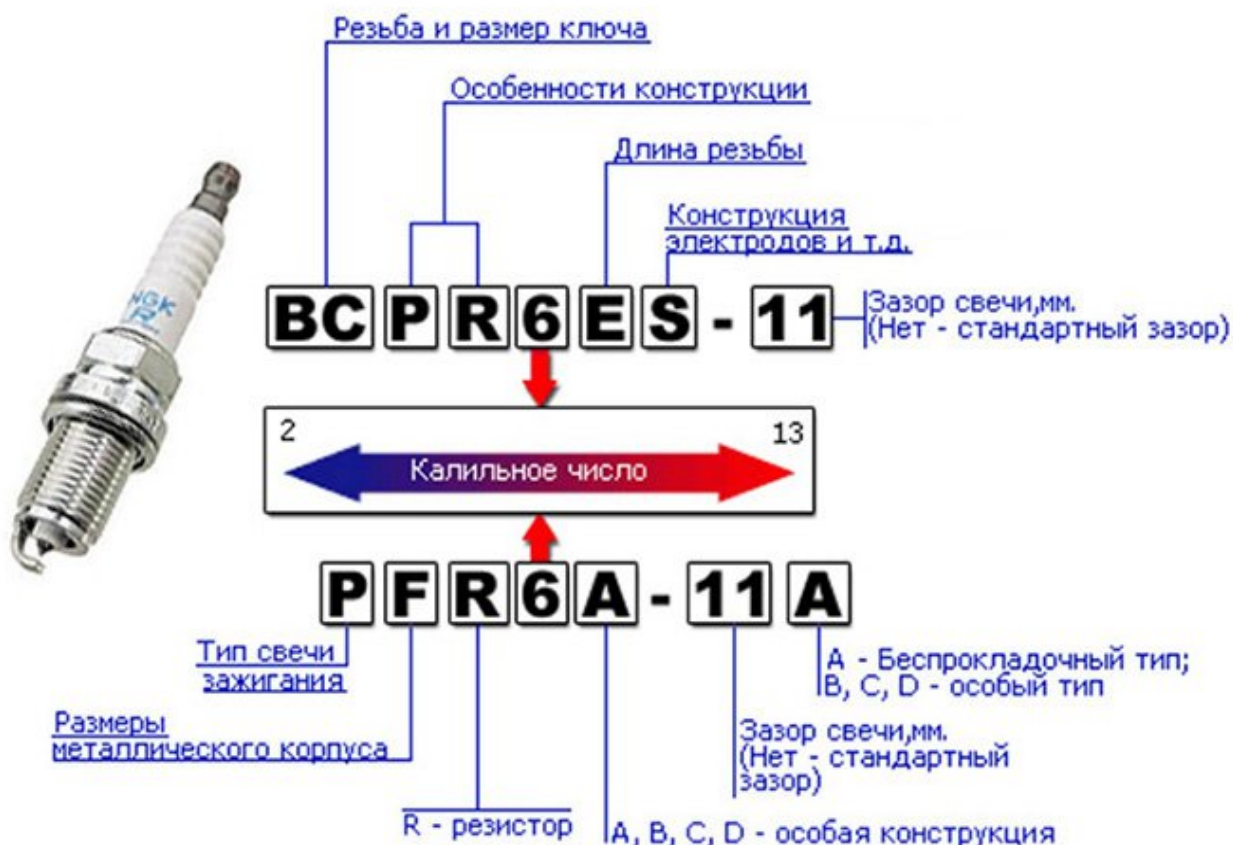


Рисунок 11.10 – Обозначение свечей зажигания зарубежного производства

У иностранных производителей маркировка свечей зажигания совершенно другая. Например, компания Champion выпускает свечу маркировкой R C 7 YCC 4, где «R» – это вспомогательные элементы свечи (а именно сопротивление), «C» – характеристика резьбовой части свечи, «7» – калильное число, «YCC» – конфигурация

и тип электрода, который можно узнать лишь из специальной таблицы, а «4» – это зазор между электродами.

Немного похожая маркировка свечей зажигания ngk. В свече BC P R 6 E S – 11 две первые буквы «BC» говорят о резьбе и размере ключа. Третья буква «P» обозначает особенности конструкции, а в данном случае это смещенный вперед изолятор и наконечник, а четвертая цифра «R» говорит о наличии резистора. Цифра уже стандартно показывает калильное число свечи, буква «E» длину резьбы, буква «S» конструкцию самого электрода, а последние цифры говорят о свечном зазоре.

Иногда, маркировка свечей зажигания ngk может иметь еще и буквы после последних цифр, как например P F R 6 A – 11 A. В данном случае буква «A» обозначает о беспрокладочном типе свечи, а буквы B,C,D свидетельствуют об особом типе.

Маркировка свечей зажигания Bosch слегка отличается от предыдущих, ведь перед калильным числом обязательно две буквы, а после него уже три. Первая буква обозначает резьбу, вторая тип свечи зажигания (с полуповерхностным искровым зазором – L, с сопротивлением для подавления радиопомех – R, для маломощных двигателей – S или для гоночных и спортивных автомобилей – M).

Калильное число – это величина, которая показывает время, по истечении которого, свеча достигнет состояния калильного зажигания. Чем больше калильное число, тем свеча меньше нагревается. Соответственно с малым калильным числом будет «горячая» свеча, а с большим – холодная.

При небольших нагрузках хорошо работают «горячие» свечи, но при длительной и интенсивной работе температура свечи возрастает, это может привести к «калильному» зажиганию. Результат – потеря мощности двигателя. Свечу обязательно следует заменить, уточнив тепловую характеристику и устранив все неисправности.

Тепловые эквиваленты, выраженные с помощью калильного числа, представляют собой измеренные на электродах и изоляторе средние температуры, соответствующие нагрузке двигателя. На юбке изолятора рабочая температура должна быть в интервале от 400°C до 850°C. При этом температуры свыше 400°C требуются потому, что при таких температурах происходит самоочищение свечи зажигания.

Однако выше 850°C температура на изоляторе подниматься не должна, так как при температуре свыше 900°C может появляться калильное зажигание. Кроме того, при очень высоких температурах электроды дополнительно подвергаются воздействию химически агрессивных соединений или разрушаются. Избежать калильного зажигания можно:

- ~ не допускать ранней установки зажигания;
- ~ заливать топливо, соответствующее данному двигателю;
- ~ следить за внешним видом свечи.

Надо иметь в виду, что условия работы свечей летом и зимой различны, следует вывод – правильное всего иметь два комплекта свечей: летний с «холодными» и зимний с «горячими». Если автомобиль эксплуатируется зимой и часто стоит в пробках,

то лучше всего поставить свечи более горячие, ну а если летом автомобиль эксплуатируется на высоких скоростях – устанавливаются свечи холодные.

На выбор свечи влияет и размер двигателя, чем он больше, тем «холоднее» свеча. Та же самая свеча для одного двигателя может быть «холодная», а для другого «горячая». Как сильно будет разогреваться свеча в процессе работы, и как она будет отдавать тепло, зависит от материала изолятора и длины теплового конуса.

12.1 Назначение и основные требования, предъявляемые к системе запуска

Система запуска обеспечивает первоначальное проворачивание коленчатого вала при пуске двигателя. Для того чтобы двигатель самостоятельно начал работать, его коленчатому валу нужно сообщить определенную начальную (пусковую) частоту вращения. При этом необходимо преодолеть момент следующих составляющих.

1) Момент сил трения, возникающих между поверхностями сопряженных деталей двигателя и во вспомогательных механизмах, имеющих привод от коленчатого вала.

2) Момент инерционных сил, которые появляются в процессе разгона двигателя, создаваемых движущимися деталями, основную долю составляет момент силы инерции маховика.

3) Момент сопротивления тепловых циклов горючей смеси, определяемый затратами энергии на расширение и сжатие заряда цилиндрах двигателя.

Суммарный момент сопротивления зависит также от типа и мощности двигателя, а также от его температуры. Так, с понижением температуры увеличивается вязкость масла, смазывающего вращающиеся части двигателя, что и приводит к увеличению момента сил трения.

В карбюраторных двигателях необходимо обеспечить подачу топлива в карбюратор и определенное разрежение во впускном трубопроводе, при котором движение топливной смеси происходит без конденсации паров топлива.

Двигатели более мощные и с большим числом цилиндров требуют применения стартера с большим крутящим моментом.

Момент сопротивления дизельного ДВС больше момента сопротивления бензинового двигателя. Это связано с тем, что степень сжатия у дизелей больше, чем у бензиновых двигателей.

К системе пуска двигателя предъявляют следующие требования:

~ надежный и быстрый пуск, в том числе при низких температурах окружающего воздуха;

~ энергоемкость системы, достаточная для выполнения необходимого числа повторных пусков и быстро восстанавливающаяся при работе двигателя;

~ низкая стоимость;

~ минимальная масса и габариты;

~ простота в обслуживании и ремонте.

Различают следующие виды пусковых устройств:

~ электрический;

~ инерционный и гидравлический стартеры;

а также устройства пуска сжатым воздухом и при помощи вспомогательного двигателя.

12.1.1 Стартер

На ТС наиболее широкое распространение получили электростартеры. Основными элементами конструкции типичного электростартера являются электродвигатель с питанием от аккумуляторной батареи транспортного средства, цилиндрическая зубчатая передача с передаточным отношением 8...18 и органы управления, причем ведущее зубчатое колесо установлено на валу, который связан с ротором электродвигателя через обгонную муфту, а ведомое является частью маховика двигателя. Во время пуска поршневого двигателя зубчатые колеса входят в зацепление, и вращающий момент от электродвигателя передается на коленчатый вал через маховик до пуска ДВС.

Мощность электростартера обычно составляет 1,0...2,5 % мощности бензинового двигателя и 5...10 % – дизеля. К достоинствам электростартера относятся его малые габариты, низкая стоимость, возможность дистанционного управления и заряда аккумуляторной батареи во время работы двигателя. Основные недостатки электростартера: потребность в тяжелых и сравнительно малонадежных аккумуляторных батареях, рассчитанных на большую силу разрядного тока и подверженных существенному влиянию температуры окружающего воздуха.

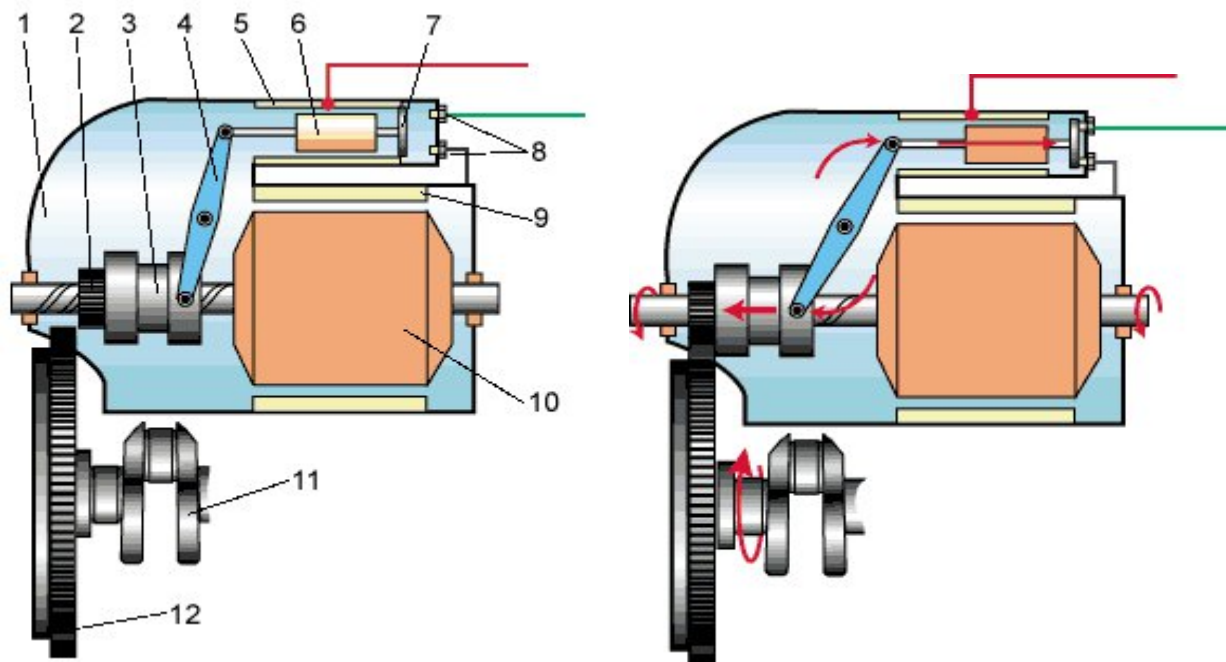
В обычной системе пуска двигателя можно выделить три основных механизма:

Электромотор – создает вращающий момент.

Система привода – передает вращение на двигатель.

Электромагнитный включатель – приводит ведущую шестерню стартера в зацепление с ободом маховика, а также дает электрический ток в электромотор.

Корпус электромотора выполнен из стали и имеет внешний вид цилиндра. Внутри корпуса имеются обмотки возбуждения, намотанные вокруг сердечников, прикрепленных к корпусу. Эти обмотки выполнены из толстой токопроводящей проволоки, способной выдержать сильный электрический ток. Обмотки генерируют электромагнитное поле, способное вращать **якорь стартера**. Одним из элементов якоря является сердечник, с канавками вдоль которого располагаются витки обмоток якоря. Оба конца каждой обмотки подключены к коллектору. Вращающие моменты, создаваемые каждой из обмоток, складываются, чтобы можно было вращать якорь, точнее вал якоря.

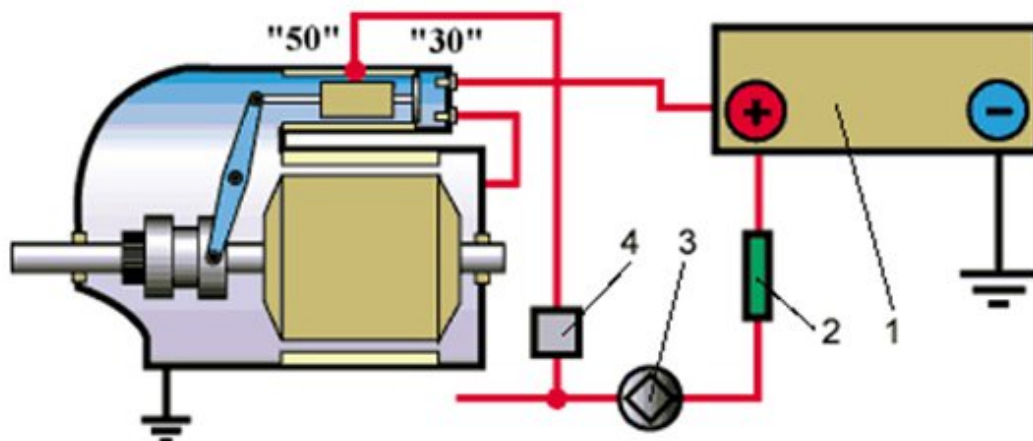


а) – стартер выключен

б) – стартер включен

1-корпус стартера; 2-вал якоря стартера; 3-шестерня привода с муфтой свободного хода; 4-рычаг привода шестерни; 5-обмотки тягового реле; 6-якорь тягового реле; 7-контактная пластина; 8-контактные болты; 9-обмотки стартера; 10-якорь стартера; 11-коленчатый вал двигателя; 12-зубчатый венец маховика

Рисунок 12.1 – Схема системы пуска двигателя



1 – аккумуляторная батарея; 2 – предохранитель; 3 – замок зажигания; 4 – реле стартера

Рисунок 12.2 – Схема электрической цепи стартера

Когда поворачивается ключ замка зажигания в позицию «Start», замыкаются соответствующие контакты. Магнитное поле обмоток воздействует на якорь тягового реле. Якорь через рычаг приводит в движение муфту привода. Шестерня привода начинает двигаться по валу стартера и сцепляется с маховиком. Далее замыкается цепь, соединяющая аккумулятор и стартер. Стартер начинает работать. Маховик – вращаться. Вместе с ним вращается коленчатый вал двигателя. При этом поршни

двигаются вверх и вниз, сжимая тем самым рабочую смесь. Свечи зажигания дают искру. Рабочая смесь воспламеняется, и двигатель начинает работать. После запуска двигателя, работа стартера заканчивается. Держать ключ в позицию «Start», нет необходимости. Он при этом возвращается в начальное положение "On" и остается в нем, пока не возникнет необходимость заглушить двигатель. Шестерня привода отсоединяется от маховика, работа двигателя продолжается естественным образом посредством сжатия и воспламенения топливной смеси, которая поступает внутрь цилиндров.

Если продолжать держать ключ в позиции "Start" при запущенном двигателе, то будет слышен необычный звук. Звук будет издаваться обгонной муфтой, которая позволяет вращаться двигателю быстрее стартера. Эта муфта однонаправленная. Она предназначена для защиты стартера от повреждения после запуска двигателя. Тем не менее, когда двигатель начал работать, продолжать держать ключ в положении "Start" нежелательно. Также нежелательно допускать работу стартера более 10 секунд. Если двигатель не заводится, нужно дать стартеру остыть перед повторной попыткой запуска в течении 1-2 минут. В противном случае стартер перегреется и выйдет из строя. Не следует включать стартер, когда двигатель работает. Это выведет из строя шестерни стартера и маховика двигателя.

При проворачивании стартер испытывает сопротивление. Момент этого сопротивления является показателем при определении мощности стартера. Кроме момента учитывается еще минимальная пусковая частота вращения стартера. Для различных типов транспортных средств используются стартеры различной мощности. Легковые автомобили – от 1 до 2.2 кВт; грузовые – 4...8 кВт; тракторы – 1.6...4 кВт; спецтехника – до 9 кВт. Приведенные выше мощности указаны в диапазоне, так как значение зависит от типа двигателя, установленного на транспортном средстве.

Минимальная пусковая частота. Эта характеристика напрямую зависит от особенностей образования топливной смеси в двигателе. Также большое значение имеет система зажигания двигателя. Для легковых автомобилей, оснащенных бензиновыми двигателями значения минимальной пусковой частоты лежат в диапазоне 40-50 об/мин. Для грузового автотранспорта, а также для автомобилей с установленными дизельными двигателями значения данной характеристики составляют 80-250 об/мин.

Момент сопротивления проворачиванию. Данная характеристика напрямую связана с рабочим объемом двигателя автомобиля. То есть, прямо пропорциональна ему. Чем большим объемом обладает силовой агрегат автомобиля, тем больший момент сопротивления при проворачивании коленвала потребует стартеру для успешного запуска двигателя.

Для дизельных двигателей или двигателей большой мощности, применяется другой механизм подачи вращения на бендикс. Применяется редуктор, встроенный в корпус стартера. Редуктор представляет собой механизм привода трансмиссии, т.е. по внутренней зубчатой обойме вращаются три сателлита, которые и приводят в

действие вал, на котором подвижно находится бендикс. Достоинство таких стартеров в малых габаритах и большой мощности.

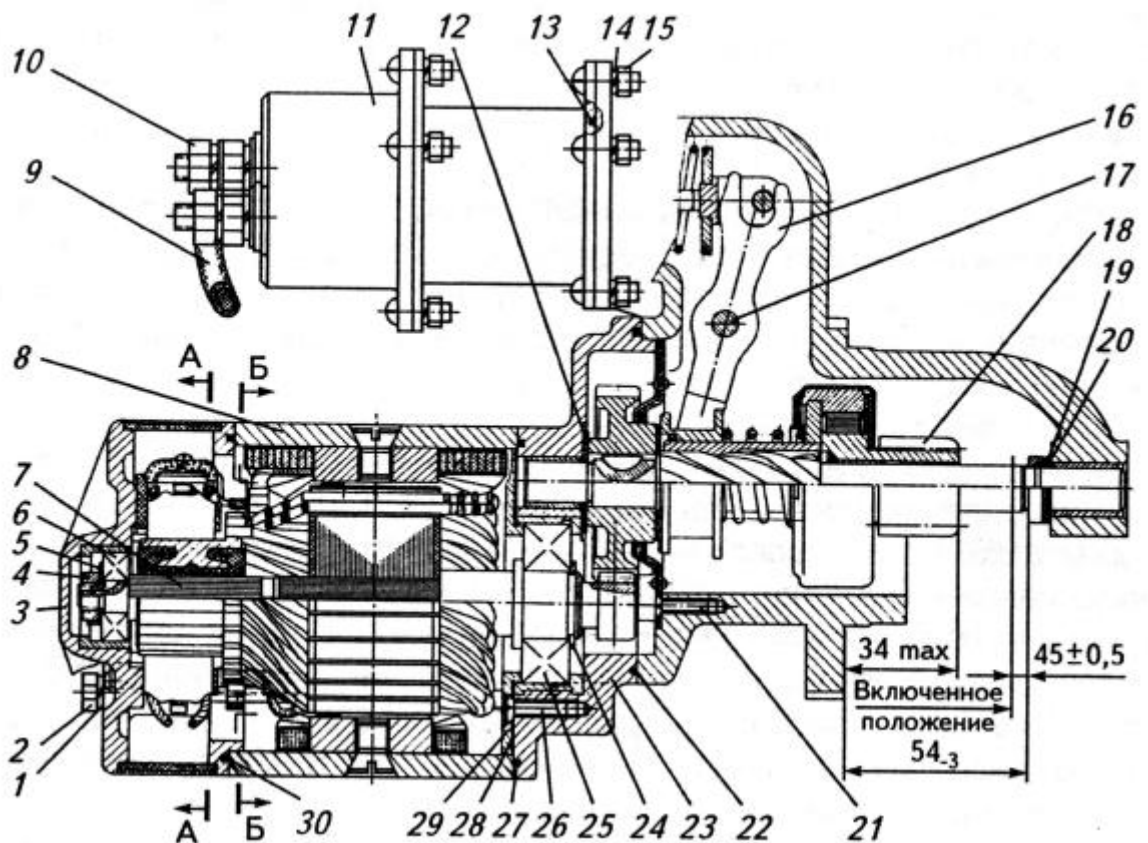
Редукторы, встраиваемые в стартеры, разделяются на три основных типа:

- ~ цилиндрический с внешним зацеплением;
- ~ цилиндрический с внутренним зацеплением;
- ~ планетарный.

Редукторы выполняются одноступенчатыми с прямозубыми шестернями.

Конструкция стартеров с цилиндрическими редукторами с внешним зацеплением представлена на рисунке. Редуктор расположен в корпусе 23. Преимуществом цилиндрического редуктора с внешним зацеплением является технологичность изготовления его зубчатых колес. К недостаткам относится увеличение высоты стартера по сравнению со стартерами без редуктора из-за смещения осей стартерного электродвигателя и привода на 30...50 мм. Появление радиальной нагрузки на якорь электродвигателя требует применения подшипников качения.

В стартерах с цилиндрическими редукторами, имеющими внутреннее зацепление, смещение осей электродвигателя и привода меньше, что облегчает компоновку стартера на двигателе. Недостатки – повышенная сложность изготовления зубчатых колес, наличие радиальной нагрузки на вал электродвигателя.

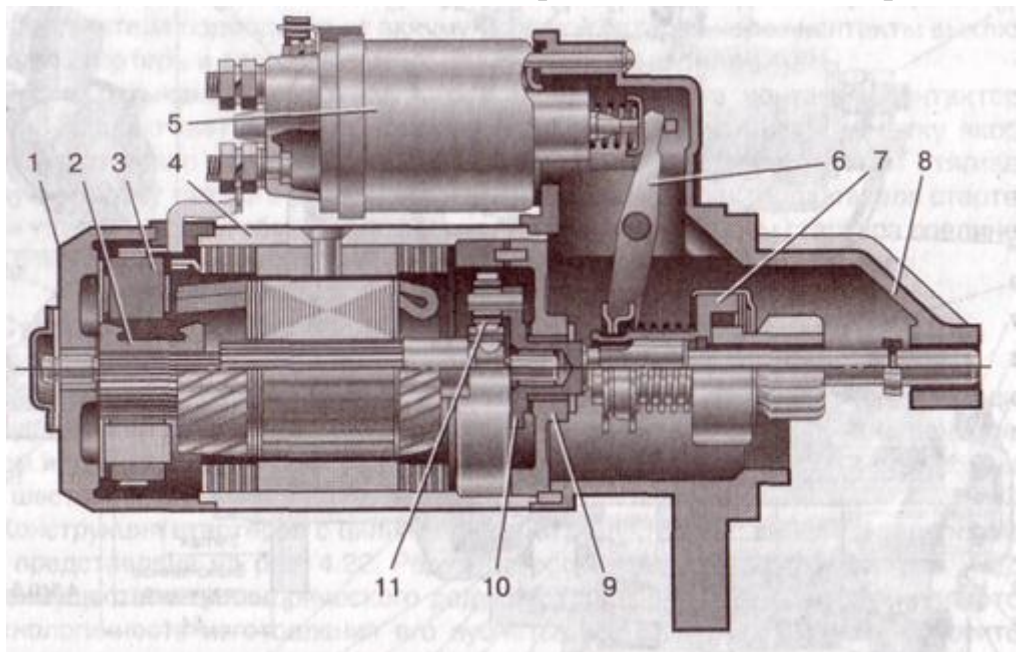


1, 14 – пружинные шайбы; 2 – стяжной болт; 3– крышка со стороны коллектора; 4, 15 – гайки; 5 – стопорная шайба; 6, 25 – подшипники; 7– якорь в сборе; 8– корпус; 9– переключатель; 10 – гайка контактного болта тягового реле; 11 – тяговое реле; 12 – шайба; 13, 22, 27, 30– уплотнительные кольца; 16 – рычаг в сборе; 17– ось рычага; 18 – шестерня привода; 19 – упорная шайба; 20 – регулировочная шайба; 21, 26 –

винты; 23 – корпус редуктора в сборе; 24 – кольцо; 28 – регулировочная прокладка; 29 – крышка подшипника

Рисунок 12.3 – Стартер со встроенным цилиндрическим редуктором с внешним зацеплением

Стартер с планетарным редуктором имеет массу на 30...50% меньшую, чем стартеры обычной конструкции, за счет повышения частоты вращения вала электродвигателя в 3...5 раз. При этом встраиваемый редуктор несколько увеличивает длину по оси стартера. Для ограничения длины применяют укороченный привод, в котором функцию буферной пружины выполняет пружинный рычаг, или располагают буферную пружину в тяговом реле стартера. Вместе с тем, длину стартеров мощностью 2...2,5 кВт уменьшают за счет углубления ступицы крышки со стороны коллектора и размещения вкладыша вала в цилиндрической выемке в торце коллектора.



1 – крышка со стороны коллектора; 2 – коллектор; 3 – щеткодержатель; 4 – корпус стартера; 5 – тяговое реле; 6 – рычаг включения привода; 7 – муфта свободного хода; 8 – крышка со стороны привода; 9 – корпус редуктора с солнечной шестерней; 10 – водило; 11 – шестерни-сателлиты.

Рисунок 12.4 – Электростартер с планетарным редуктором

Запуск двигателя осуществляется прокручиванием венцом маховика, к которому подведена шестерня стартера. Она зацепляется зубьями с маховиком лишь при срабатывании втягивающего реле, прокручивает маховик мощным усилием (демонстрируется на видео), после чего, возвращается в прежнее не зацепленное состояние. Принцип работы стартера основан на перемещении обгонной муфты, названной бендиксом на валу при срабатывании реле.

Как только скорость маховика становится выше скорости электродвигателя (что свидетельствует о запуске мотора автомобиля), шестерня бендикса отбрасыва-

ется обратно, расцепляясь с маховиком. Для этого на валу стартера имеются винтообразные шлицы. Работа стартера кратковременна, после отбрасывания шестерни он в движении автомобиля не участвует. Это обеспечивается конструкцией – шестерня вращается свободно лишь в одну сторону.

Список использованной литературы

1. Вихерт М.М, Р., Доброгаев Р.П. и др.: Конструкция и расчет автотракторных двигателей. Допущено в качестве учебника для студентов машиностроительных специальностей высших учебных заведений, - 2-е изд. М.: Машиностроение, 1964 г., 552 с., ил.
2. Голубков Л.Н., Савастенко А.А., Эммиль М.В. Топливные насосы высокого давления распределительного типа: Учебно-практическое пособие. - М.: Легион, 2000. - 172 с.
3. Газобаллонные автомобили / Морев А.И., Ерохов В.И., Бекетов Б.А. и др.- М.: Транспорт, 1992.-175 с.
4. Двигатели внутреннего сгорания. В 4 кн. Кн.4. Системы поршневых и комбинированных двигателей. Учеб. по специальности "Двигатели внутреннего сгорания"/ Орлин А. С., Круглов М. Г., Вырубов Д. Н., Иващенко Н. А., и др.; под ред. Орлина А. С., Круглова М. Г. - 4-е издание, переработанное и дополненное. М., Машиностроение, 1985, 456 с., ил.
5. Двигатели внутреннего сгорания. В 4 кн. Кн.2. Конструирование и расчет на прочность поршневых и комбинированных двигателей: Учеб. по специальности "Двигатели внутреннего сгорания"/ Д.Н.Вырубов, С.И.Ефимов, Н.А.Иващенко и др.; Под ред. Орлина А.С., Круглова М.Г. - 4-е издание, переработанное и дополненное. М., Машиностроение, 1984. 384 с.
6. Дмитриевский А.В., Каменев В.Ф. Карбюраторы автомобильных двигателей.- М.: Машиностроение, 1990.-224 с.
7. Иващенко Н.А., Вагнер В.А., Грехов Л.В. Дизельные топливные системы с электронным управлением. Учебно-практическое пособие. – Барнаул: Изд-во АлтГТУ, 2000. – 111 с.
8. Конструирование и расчет автомобильных и тракторных двигателей. Попык К. Г., -М: «Высшая школа», 1986 г., 386 с.
9. Кругов В.И. Автоматическое регулирование и управление ДВС. - М.: Машиностроение, 1989 г. -416с.
10. Кругов В.И. Двигатель внутреннего сгорания как регулируемый объект. - М.: Машиностроение, 1978. - 472с.
11. Райков И. Я., Рывинский Г. Н. Конструкция автомобильных и тракторных двигателей: Учебник для вузов по специальности "Двигатели внутреннего сгорания". М., Высшая школа, 1986, - 352 с., ил.
12. Электронное управление автомобильными двигателями/ Г. П. Покровской, Е. А. Белов, С. Г. Драгомиров и др.; Под общ. ред. Г. П. Покровского. – М., Машиностроение, 1994. – 3336 с., ил.
13. Энергетические установки: Системы поршневых и комбинированных двигателей. Учебник для вузов по специальности "Двигатели внутреннего сгорания"/ С. И. Ефимов, Н. А. Иващенко, В. И. Ивин и др.; Под. общ. ред. А. С. Орлина, М. Г. Круглова – 3-е изд., перераб. и доп. – М.: Высш. шк., 1986 г. – 352 с.: ил.

Учебное издание

Синько Марина Васильевна

Автомобильные двигатели

Учебное пособие по:

«МДК 01.01 Устройство автомобилей»

«МДК 01.02 Автомобильные эксплуатационные материалы»

«МДК 01.04 Техническое обслуживание и ремонт автомобильных двигателей»

«МДК 01.05 Техническое обслуживание и ремонт электрооборудования и электронных систем автомобилей», специальность 23.02.03 «Техническое обслуживание и ремонт двигателей, систем и агрегатов»;

«МДК 01.01 Назначение и общее устройство тракторов, автомобилей и сельскохозяйственных машин»

«МДК 01.02 Подготовка тракторов и сельскохозяйственных машин и механизмов к работе», специальность 35.02.16 «Эксплуатация и ремонт сельскохозяйственной техники и оборудования»

Составитель: Синько М.В.

Лицензия на издательскую деятельность

ЛР № 070444 от 11.03.98 г.

Подписано в печать

Тираж 100 экз.

Издательство Иркутского государственного
аграрного университета им. А.А.Ежевского
664038, Иркутская обл., Иркутский р-н,
пос. Молодежный