

Документ подписан простой электронной подписью  
Информация о владельце:  
ФИО: Дмитриев Николай Николаевич  
Должность: Ректор  
Дата подписания: 22.11.2024 06:42:21  
Уникальный программный ключ:  
f7c6227919e4cdbfb4d7b682991f8553b37cafbd

**МИНИСТЕРСТВО СЕЛЬСКОГО ХОЗЯЙСТВА РОССИЙСКОЙ ФЕДЕРАЦИИ**  
**ИРКУТСКИЙ ГОСУДАРСТВЕННЫЙ АГРАРНЫЙ УНИВЕРСИТЕТ**  
**имени А.А. ЕЖЕВСКОГО**

Колледж автомобильного транспорта и агротехнологий

УТВЕРЖДАЮ:  
Директор



Н.Н. Бельков  
«29» марта 2024 г

**ФОНД ОЦЕНОЧНЫХ СРЕДСТВ**  
**ДЛЯ ПРОВЕДЕНИЯ ПРОМЕЖУТОЧНОЙ**  
**АТТЕСТАЦИИ ПО ПРОФЕССИОНАЛЬНОМУ МОДУЛЮ**

**ПМ.01 ОСУЩЕСТВЛЕНИЕ ТЕХНИЧЕСКОГО ОБСЛУЖИВАНИЯ И**  
**РЕМОНТА ЭЛЕКТРИЧЕСКОГО И ЭЛЕКТРОМЕХАНИЧЕСКОГО**  
**ОБОРУДОВАНИЯ**

Специальность 13.02.13 Эксплуатация и обслуживание электрического и  
электромеханического оборудования (по отраслям)

(программа подготовки специалистов среднего звена)

Форма обучения: очная/заочная:

3 курс, 5, 6 семестр/4, 5 курс

4 курс, 7, 8 семестр

## 1. ФОНД ОЦЕНОЧНЫХ СРЕДСТВ ДЛЯ ПРОМЕЖУТОЧНОЙ АТТЕСТАЦИИ

Фонд оценочных средств для промежуточной аттестации по профессиональному модулю ПМ.01 Осуществление технического обслуживания и ремонта электрического и электромеханического оборудования включает:

- перечень компетенций с указанием этапов их формирования в процессе освоения образовательной программы;
- описание шкал оценивания;
- типовые контрольные задания или иные материалы, необходимые для оценки результатов обучения (промежуточной аттестации) по профессиональному модулю, характеризующих этапы формирования компетенций и (или) для итогового контроля сформированности компетенций

## 2. ПЕРЕЧЕНЬ КОМПЕТЕНЦИЙ С УКАЗАНИЕМ ЭТАПОВ ИХ ФОРМИРОВАНИЯ В ПРОЦЕССЕ ОСВОЕНИЯ ОБРАЗОВАТЕЛЬНОЙ ПРОГРАММЫ

Рабочая программа профессионального модуля определяет перечень планируемых результатов обучения по профессиональному модулю соотнесенных с планируемыми результатами освоения образовательной программы.

Код	Наименование компетенции (планируемые результаты освоения ОП)	Планируемые результаты обучения по профессиональному модулю, характеризующие этапы формирования компетенции
	<b>Общие компетенции</b>	
ОК 01.	Выбирать способы решения задач профессиональной деятельности применительно к различным контекстам;	<b>знать:</b> классификацию электрического оборудования отрасли;
ОК 02.	Использовать современные средства поиска, анализа и интерпретации информации и информационные технологии для выполнения задач профессиональной деятельности;	устройство систем электроснабжения;
ОК 04.	Эффективно взаимодействовать и работать в коллективе и команде;	выбор элементов схем электроснабжения;
ОК 07.	Содействовать сохранению окружающей среды, ресурсосбережению, применять знания об изменении климата, принципы бережливого производства, эффективно действовать в чрезвычайных ситуациях;	выбор элементов защиты электрооборудования; действующую нормативно-техническую документацию по специальности;
		основные элементы устройств релейной защиты, автоматики и

		<p>телемеханики;</p> <p>теоретические основы релейной защиты и автоматизации в энергосистемах;</p> <p>назначение и схемы релейной защиты, управления, контроля и сигнализации на электростанциях и подстанциях;</p> <p>положения Правил устройства электроустановок (ПУЭ), Правил технической эксплуатации (ПТЭ) и Правил техники безопасности (ПТБ), Строительных Норм и Правил (СНиП), других нормативных документов.</p>
<b>Профессиональные компетенции</b>		
ПК 1.1.	Выполнять наладку, регулировку и проверку электрического и электромеханического оборудования;	<p><b>уметь:</b></p> <p>оценивать эффективность работы электрического и электромеханического оборудования;</p> <p>определять электроэнергетические параметры электрических машин и аппаратов;</p> <p>выбирать аппаратуру релейной защиты и автоматики, управления, контроля и сигнализации;</p> <p>составлять планы размещения оборудования, выбирать электрооборудование, определять оптимальные варианты схем электроснабжения и выбранного оборудования;</p> <p>выполнять схемы включения аппаратов защиты и автоматики</p>
ПК 1.2.	Организовывать и выполнять техническое обслуживание и ремонт электрического и электромеханического оборудования	
ПК 1.3.	Осуществлять диагностику и технический контроль при эксплуатации электрического и электромеханического оборудования	
ПК 1.4.	Составлять отчётную документацию по техническому обслуживанию и ремонту электрического и электромеханического оборудования	

В рабочей программе профессионального модуля **ЭТАПЫ ФОРМИРОВАНИЯ КОМПЕТЕНЦИЙ** определены тематическим планом.

### 3. ОПИСАНИЕ ШКАЛ ОЦЕНИВАНИЯ

При проведении промежуточной аттестации в колледже используются традиционные формы аттестации:

<b>Форма промежуточной аттестации</b>	<b>Шкала оценивания</b>
<b>Другие формы контроля</b>	
<b>ЗАЧЕТ</b>	"зачтено", "незачтено"
<b>ЗАЧЕТ С ОЦЕНКОЙ</b> (дифференцированный зачет)	"отлично", "хорошо", "удовлетворительно", "неудовлетворительно"
<b>ЭКЗАМЕН</b>	"отлично", "хорошо", "удовлетворительно", "неудовлетворительно"

#### **4. ТИПОВЫЕ КОНТРОЛЬНЫЕ ЗАДАНИЯ ИЛИ ИНЫЕ МАТЕРИАЛЫ, НЕОБХОДИМЫЕ ДЛЯ ОЦЕНКИ РЕЗУЛЬТАТОВ ОБУЧЕНИЯ (ПРОМЕЖУТОЧНОЙ АТТЕСТАЦИИ) ПО ПРОФЕССИОНАЛЬНОМУ МОДУЛЮ, ХАРАКТЕРИЗУЮЩИХ ЭТАПЫ ФОРМИРОВАНИЯ КОМПЕТЕНЦИЙ И (ИЛИ) ДЛЯ ИТОГОВОГО КОНТРОЛЯ СФОРМИРОВАННОСТИ КОМПЕТЕНЦИИ**

##### **МДК 01.01 Электрические машины и аппараты**

#### **4.1. Примерный перечень вопросов для контрольной работы (зачет по результатам контрольной работы) для оценивания знаний и умений**

1. Номинальное напряжение машины постоянного тока серии ПН равно 230 В, какая это машина?
2. Якорем называется
3. Почему сердечник вращающегося якоря набирают из тонких листов электротехнической стали, изолированных друг от друга?
4. Определить скольжение, если скорость вращения поля 3000 об/мин, а скорость вращения ротора 2940 об/мин
5. Определите скорость вращения ротора, если  $s = 0,05 \%$ ;  $P = 1$ ;  $f = 50$  Гц
6. Чем отличается двигатель с фазной обмоткой ротора от двигателя с короткозамкнутой обмоткой ротора?
7. Как изменился ток в роторе АД, если скольжение увеличилось?
8. При каком скольжении работает асинхронный генератор?
9. Как изменить направление вращения двигателя постоянного тока?
10. Какой ток опасен для двигателя параллельного возбуждения?
11. Какие потери присутствуют в двигателе постоянного тока?
12. Какие приборы необходимы для опыта короткого замыкания?
13. Принцип действия трансформатора основан на
14. Безколлекторные машины это...
15. Какая сталь применяется для изготовления сердечника трансформатора?

16. Статором называется....
17. Неподвижная часть генератора....
18. Чему равно скольжение при пуск?

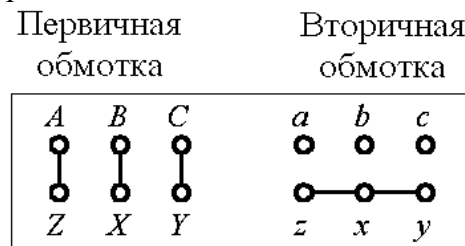
#### 4.2. Примерный перечень простых практических контрольных заданий к экзамену для оценивания результатов обучения в виде ЗНАНИЙ.

1. Для чего листы магнитопровода трансформатора собираются внахлестку: последующий слой перекрывает стыки предыдущего слоя. Какой из ответов правильный?

1. Для уменьшения потерь на вихревые токи.
2. Для уменьшения потерь на перемагничивание.
3. Для уменьшения тока холостого хода.
4. Для удобства сборки.

Ответ: 1

2. По схеме внешних соединений определить способ соединения обмоток трёхфазного трансформатора.



- 1  $\Delta/\Delta$
- 2  $\wedge/\Delta$
- 3  $\wedge/\wedge$
- 4  $\Delta/\wedge$

Ответ: 4

3. Можно ли произвольно обозначать выводы обмоток трёхфазных трансформаторов:

1. да.
2. нет.
3. в зависимости от схемы соединения обмоток.
4. да если схемы соединения обмоток одинаковы.

Ответ: 2

4. Частота вращения ротора асинхронных двигателей всегда:

1. меньше частоты вращения поля статора.
2. больше частоты вращения поля статора.
3. равна частоте вращения поля статора.

Ответ: 3

5. Какой из перечисленных способов регулирования частоты вращения асинхронных двигателей в настоящее время наиболее экономичен?

1. Изменением частоты тока статора.
2. Изменением числа пар полюсов.
3. Введением в цепь ротора дополнительного сопротивления.
4. Изменением напряжения на обмотке статора.

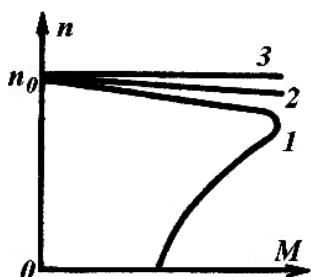
Ответ: 2

6. Чем отличаются явнополюсные и неявнополюсные синхронные машины:

1. у явнополюсных СМ отсутствует обмотка возбуждения.
2. у явнополюсных СМ обмотка возбуждения расположена на роторе, а у неявнополюсных - на статоре.
3. конструкцией ротора.
4. явнополюсные работают в генераторном режиме, неявнополюсные - в двигательном.

Ответ: 3

7. Какая из изображенных на рис. характеристик является механической характеристикой синхронного двигателя?



1. 1.
2. 2.
3. 3.
4. На рисунке не изображена.

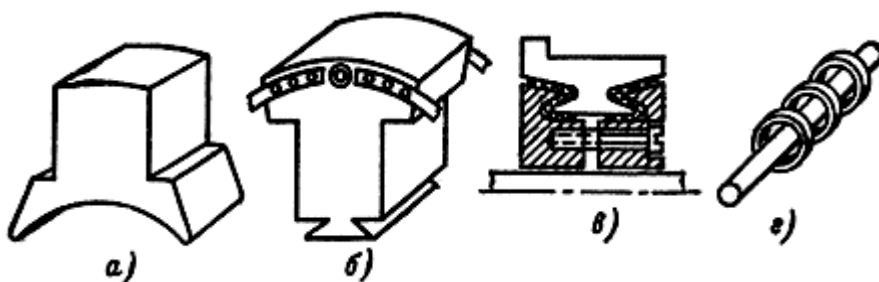
Ответ: 3

8. Какая из частей машины постоянного тока не может быть изготовлена из указанных материалов?

1. Станина (корпус) - чугун, алюминий.
2. Главный полюс - сталь.
3. Обмотка возбуждения - медь, алюминий.
4. Якорь - электротехническая сталь.

Ответ: 1

9. Какому электрическому двигателю принадлежат изображенные на рисунке части? Указать правильный ответ.



1. Асинхронному - а, синхронному - в, постоянного тока - г
2. Асинхронному - в, синхронному - г, постоянного тока - б
3. Асинхронному - г, синхронному - в, постоянного тока - а, б
4. Асинхронному - г, синхронному - б, постоянного тока - а, в.

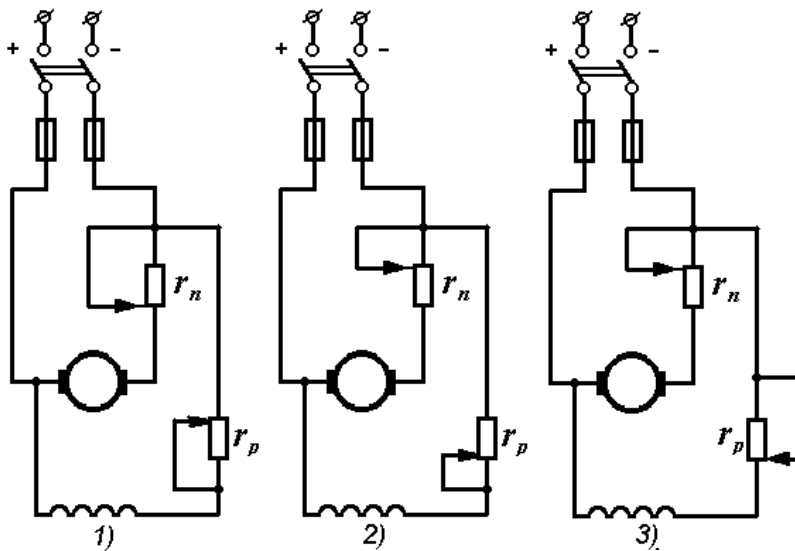
Ответ: 4

10. Для предотвращения опасного искрения между коллектором и щетками следует соблюдать основные условия эксплуатации. Невыполнение какого из условий не вызовет опасного искрения?

1. Поверхность коллектора должна быть чистой без следов масла или другой жидкости.
2. Нажимное устройство должно создавать необходимое давление щетки на коллектор.
3. Изоляция между коллекторными пластинами должна быть ниже уровня поверхности коллекторных пластин.
4. Ток в цепи якоря не должен превышать, даже кратковременно, номинального значения.

Ответ: 4

11. В какой из схем (см. рис.) движки реостатов перед пуском двигателя установлены правильно?



Ответ: 3

12. Указать наиболее экономичный и эффективный способ регулирования частоты вращения двигателя постоянного тока с независимым возбуждением:

1. введением в цепь якоря добавочного сопротивления.
2. изменением тока возбуждения.
3. изменением величины приложенного напряжения.
4. изменением магнитного потока возбуждения.

Ответ: 2

13. Тахогенераторы предназначены для:

1. измерения электромагнитного момента двигателей.
2. преобразования постоянного тока в переменный ток.
3. измерения частоты вращения.
4. измерения частоты напряжения питающей сети.

Ответ: 3

14. Каково назначение трансформатора? Указать неправильный ответ.

1. Преобразование электрической энергии в другие виды энергии.
2. Изоляция цепей вторичного напряжения от цепей первичного напряжения.
3. Преобразование величины переменного тока.
4. Преобразование частоты переменного тока.

Ответ: 1

15. В катушку ввели ферромагнитный сердечник. Как изменится при этом показание амперметра?

1. Уменьшится.
2. Увеличится.
3. Не изменится.

Ответ: 2

#### 4.3. Примерный перечень простых вопросов к экзамену для оценивания результатов обучения в виде УМЕНИЙ.

1. Принцип действия машин постоянного тока.
2. Конструкция машины постоянного тока.
3. Якорные обмотки машины постоянного тока.
4. Уравнительные соединения.
5. ЭДС обмотки якоря машины постоянного тока.
6. Электромагнитный момент машины постоянного тока.
7. Продольная и поперечная реакция якоря машины постоянного тока.
8. Коммутация. Виды и способы улучшения коммутации.
9. Генераторы постоянного тока и их классификация.
10. Характеристики генераторов постоянного тока.
11. Двигатели постоянного тока и их классификация.

12. Характеристики двигателей постоянного тока.
  13. Пуск двигателей постоянного тока.
  14. Регулирование частоты вращения двигателя постоянного тока.
  15. Принцип действия трансформатора.
  16. Классификация трансформаторов.
  17. Конструкция трансформаторов.
  18. Холостой ход трансформатора. Опыт холостого хода. Векторная диаграмма при холостом ходе.
  19. Намагничивание магнитопровода трансформатора и явления, возникающие при этом.
  20. Группы соединения обмоток трансформаторов.
  21. Рабочий режим трансформатора.
  22. Приведенные и относительные величины для трансформатора.
  23. Схемы замещения трансформаторов. Параметры трансформатора.
  24. Опыт короткого замыкания. Определение параметров схемы замещения трансформатора.
  25. Внешняя характеристика трансформаторов. Изменение напряжения при нагрузке.
  26. Регулирование вторичного напряжения трансформатора.
  27. Параллельная работа трансформаторов. Условия параллельной работы.
  28. Несимметричная нагрузка трансформаторов.
  29. Многообмоточный трансформатор.
  30. Автотрансформатор.
  31. Перенапряжения в трансформаторах.
  32. Образование вращающего магнитного поля.
  33. Принцип работы и устройства машин переменного тока.
  34. Схемы обмоток машин переменного тока.
  35. Понятие о коэффициентах распределения, укорочения, обмоточном.
  36. Понятие о магнитодвижущей силе (МДС) обмоток.
  37. Классификация обмоток машин переменного тока.
  38. Однослойные обмотки.
  39. Двухслойные обмотки.
  40. Параллельные ветви в обмотках.
  41. ЭДС в обмотках машин переменного тока. Укорочение шага.
- Распределение обмотки по пазам.
42. МДС обмоток машин переменного тока.
  43. Расчет магнитной цепи электрической машины при холостом ходе.
  44. Потери в электрической машине.
  45. Нагревание и охлаждение электрических машин.
  46. Принцип действия асинхронного двигателя.
  47. Режимы работы асинхронной машины.
  48. Работа асинхронной машины при неподвижном роторе. Замена вращающегося ротора эквивалентным неподвижным ротором.
  49. Схемы замещения асинхронной машины.



50. Электромагнитный момент. Механическая характеристика асинхронной машины.
51. Способы пуска асинхронных двигателей.
52. Типы электромагнитного торможения асинхронных двигателей.
53. Регулирование частоты вращения асинхронных двигателей.
54. Однофазные асинхронные двигатели.
55. Принцип действия синхронного генератора и синхронного двигателя.
56. Конструкция синхронных машин.
57. Реакция якоря явнополусной синхронной машины.
58. Основная диаграмма ЭДС для синхронной машины.
59. Упрощенная векторная диаграмма ЭДС синхронных машин.
60. Характеристики синхронного генератора.
61. Угол нагрузки.
62. Работа синхронного генератора параллельно с мощной сетью.
63. Электромагнитная мощность и момент синхронной машины.
64. Рабочие характеристики синхронного двигателя.
65. Синхронный компенсатор.
66. Пуск синхронных двигателей.
67. Устройство, принцип действия и область применения тахогенератора постоянного тока.
68. Устройство, принцип действия и область применения бесконтактных двигателей постоянного тока.
69. Особенности и виды микромашин постоянного тока.
70. Назначение, область применения, особенности конструкции и эксплуатационные свойства исполнительных асинхронных двигателей, асинхронных тахогенераторов, сельсинов и вращающихся трансформаторов.
71. Конструкция реактивного и гистерезисного двигателя.
72. Конструкция назначение и область применения шагового двигателя.
73. Особенности, виды и область применения микромашин.
74. Классификация электрических аппаратов
75. Выбор и настройка параметров электрических аппаратов
76. Устройство и принцип действия электрических аппаратов



ФГБОУ ВО Иркутский государственный аграрный университет  
имени А. А. Ежевского  
Колледж автомобильного транспорта и агротехнологий

Согласовано  
Председатель ПЦК

«  »    20   г.

Утверждаю  
Зам.директора по УР  
Чернигова Е.Н.  
«  »    20   г.

Экзамен по дисциплине МДК 01.01 Электрические машины и аппараты

1. Принцип действия машин постоянного тока.

2. Способы пуска асинхронных двигателей.
3. Для чего листы магнитопровода трансформатора собираются внахлестку: последующий слой перекрывает стыки предыдущего слоя.

## **МДК 01.02 Электроснабжение**

### **4.1. Примерный перечень вопросов к экзамену для оценивания результатов обучения в виде ЗНАНИЙ.**

1. Нетрадиционные способы получения электрической энергии.
2. Традиционные способы получения электрической энергии.
3. Требования к показателям качества ЭЭ.
4. Характеристика режимов работы электрических сетей.
5. Отклонение напряжения. Общие сведения.
6. Влияние низкого качества электроэнергии на работу оборудования.
7. Несинусоидальность напряжения. Способы борьбы с несинусоидальностью напряжения.
8. Колебания напряжения и их влияние на работу электроприемников.
9. Способы снижения колебаний напряжения.
10. Несимметрия трехфазной системы напряжений.
11. Влияние несимметрии токов на дополнительные потери электрической энергии.
12. Электромагнитные переходные помехи.
13. Влияние электромагнитных переходных помех на работу оборудования.
14. Отклонение частоты.
15. Причины, влияющие на отклонение частоты в энергосистеме.
16. Способы нормализации частоты в электроэнергетических сетях.
17. Влияние отклонения частоты на работу электроэнергетической системы.
18. Категории электроприемников по уровню надежности электроснабжения.
19. Степень резервирования электрических сетей.
20. Надежность элементов электрических сетей.
21. Оснащенность электрических сетей средствами управления.
22. Способы повышения уровня надежности электроснабжения.
23. Требования к системам электроснабжения.
24. Классификация электрических сетей.
25. Характеристика и виды электрических нагрузок.
26. Общие сведения о коротких замыканиях, виды коротких замыканий.
27. Измерительные преобразователи в системах электроснабжения.
28. Приводы высоковольтных выключателей.
29. Режимы нейтрали электрических сетей.

### **4.2. Примерный перечень задач к экзамену для оценивания результатов обучения в виде УМЕНИЙ. ПК1.1. - ПК1.4.;**

1. Переходный процесс при коротком замыкании.
2. Составление расчетных схем и схем замещения при расчете токов короткого замыкания.
3. Несимметричные режимы работы трехфазной системы напряжений.
4. Характеристика электроприемников третьей категории по уровню надежности электроснабжения.
5. Характеристика электроприемников второй категории по уровню надежности электроснабжения.

6. Силовые выключатели: автогазовые выключатели.
7. Характеристика электроприемников особой группы первой категории по уровню надежности электроснабжения.
8. Схемы распределения внутривозовских электрических сетей: радиальные сети.
9. Схемы распределения внутривозовских электрических сетей: магистральные сети.
10. Принципы построения систем электроснабжения.
11. Техничко-экономические показатели в системах электроснабжения.
12. Комплектные устройства в системах электроснабжения.
13. Силовые выключатели: многообъемный масляный выключатель ВМ-35.
14. Средства компенсации реактивной мощности.
15. Силовые выключатели: элегазовые выключатели.
16. Высоковольтные коммутационные устройства в электрических сетях.
17. Низковольтные коммутационные устройства в электрических сетях.
18. Силовые выключатели: вакуумные выключатели.
19. Определение расчетной нагрузки по удельным показателям.
20. Определение расчетной нагрузки сельских населенных пунктов.
21. Определение расчетной нагрузки центра питания предприятия.
22. Определение реактивной мощности синхронных двигателей, используемых для
23. компенсации реактивной мощности. Принцип компенсации при использовании СД.
24. Определение мощности компенсирующих устройств.
25. Определение расчетной нагрузки по коэффициенту спроса.
26. Определение расчетной нагрузки центра питания предприятия.
27. Определение расчетной нагрузки по расчетному коэффициенту активной мощности.
28. Определение ущерба при перерыве электроснабжения в электрических сетях.
29. Определения: независимый источник питания, распределительное устройство.
30. Определение ударного тока короткого замыкания при наличии двигательной нагрузки.
31. Определение ударного тока короткого замыкания при наличии двигательной нагрузки.
32. Определение допустимых потерь напряжения.
33. Расчет электрических сетей по потерям напряжения.
34. Определение токов короткого замыкания в электрической сети ниже 1000 В.
35. Определение токов короткого замыкания в электрической сети выше 1000 В.
36. Расчет электрических сетей по нагреву.
37. Расчет электрических сетей по потерям напряжения.

### 4.3. Пример билета к экзамену



ФГБОУ ВО Иркутский государственный аграрный университет  
имени А. А. Ежовского  
Колледж автомобильного транспорта и агротехнологий

Согласовано  
Председатель ПЦК

«\_\_» \_\_\_\_\_ 20\_\_ г.

Утверждаю  
Зам.директора по УР  
Чернигова Е.Н.

«\_\_» \_\_\_\_\_ 20\_\_ г.

Билет № 1

- 1) Определение ущерба при перерыве электроснабжения в электрических сетях.
- 2) Схемы распределения внутрицеховых электрических сетей (радиальная схема)
- 3) Силовые выключатели: вакуумные выключатели

Преподаватель

Подъячих С.В.

**4.3 Примерный перечень вопросов к зачету с оценкой для оценивания результатов обучения в виде ЗНАНИЙ.**

**МДК 01.03 Основы технической эксплуатации и обслуживания электрического и электромеханического оборудования**

**4.1 Примерный перечень вопросов для контрольной работы (зачет по результатам контрольной работы)**

1. Условия эксплуатации электрооборудования в с.-х. производстве.
2. Основы рационального выбора электрооборудования в сельском хозяйстве.
3. Использование электрооборудования в с.-х. производстве.
4. Оценка параметров эксплуатационной надежности электрооборудования и средств автоматики.
5. Способы и средства диагностирования электрооборудования в нормативных и аварийных режимах работы с.-х. электроустановок.
6. Наладка электрооборудования.
7. Испытание электрооборудования.
8. Техническое обслуживание электрооборудования.
9. Текущий ремонт электрооборудования.
10. Технология капитального ремонта электрооборудования.
11. Вывод электрооборудования в текущий ремонт.
12. Составление годового графика согласно ППРЭСх-2003 плановопредупредительного ремонта электроустановок.
13. Электротехническая служба в с.-х. производстве.

14. Ремонтно-обслуживающая база.

15. Проектирование и анализ деятельности электротехнической службы в с.-х. производстве.

**Шкала оценивания и критерии оценки:**

Процент результативности (правильных ответов)	Оценка уровня подготовки	
	балл (отметка)	вербальный аналог
86 ÷ 100	5	отлично
70 ÷ 85	4	хорошо
50 ÷ 69	3	удовлетворительно
менее 50	2	неудовлетворительно

**4.2 Перечень вопросов к зачету с оценкой** для оценивания результатов обучения в виде ЗНАНИЙ.

1. Эксплуатация ВЛ-0,4
2. Эксплуатация кабельных линий.
3. Эксплуатация внутренних электропроводок в кабельных каналах.
4. Эксплуатация электропроводок в трубах.
5. Эксплуатация электропроводок на тросовой подвеске.
6. Эксплуатация светильников с лампами накаливания.
7. Эксплуатация люминесцентных светильников.
8. Эксплуатация силовых электрических сборок СП-7.
9. Эксплуатация транспортеров раздачи кормов ТВК-3.
10. Эксплуатация транспортеров уборки навоза ТСН-3Б.
11. Эксплуатация электроталей.
12. Эксплуатация электронасосной установки поения животных.
13. Эксплуатация электроустановок в свинарнике.
14. Эксплуатация электроустановок в телятнике.
15. Эксплуатация электроустановок в коровниках.
16. Эксплуатация электроустановок в кормоцехе КРК-1,5 для коровника на 200 голов.
17. Эксплуатация электроустановок птичника на 30 000 бройлеров.
18. Эксплуатация пневмонасоса доения коров.
19. Эксплуатация электрокалориферной установки СФОА-40.
20. Эксплуатация 3-х фазной системы электронагревателя воды ВЭТ-200.

21. Эксплуатация источников инфракрасного обогрева ИКЗК-250 в свинарнике-маточнике.
22. Эксплуатация установки ИКУФ-1М в свинарнике маточнике.
23. Устройство, работа и эксплуатация системы внутреннего заземления и зануления.
24. Сельскохозяйственные электроустановки с электродвигателем с химической защитой от  $\text{NH}_3$  и паров  $\text{H}_2\text{O}$ .
25. Эксплуатация устройств электробезопасности электродвигателей и пусковых электроаппаратов.
26. Эксплуатация асинхронных электродвигателей. Принципиальная электрическая схема подключения к 3-х фазной сети двигателя.
27. Эксплуатация групп с электропроводкой от силовых сборок до электроаппаратов электродвигателей.
28. Эксплуатация нереверсивных магнитных пускателей.
29. Эксплуатация рубильников и предохранителей.
30. Эксплуатация автоматических выключателей
31. Расчет и выбор по ПУЭ сечения электрических проводов.

#### **4.2. Перечень простых практических контрольных заданий (задач) к зачету с оценкой** для оценивания результатов обучения в виде УМЕНИЙ.

##### **Задачи**

1. Определить годовой объем работ на ТО 10 двигателей 4А112МВ6 ( $P_n = 4\text{ кВт}$ ), работающего в молочном блоке фермы КРС.
2. Определить падение напряжения при запуске двигателя  $P_n = 10\text{ кВт}$ , кратность пускового тока 6, работающего в мастерской ( $P_{рас} = 50\text{ кВт}$ ). Питающая линия рассчитана на 5% потерю напряжения.
3. Определить падение напряжения при запуске двигателя  $P_n = 10\text{ кВт}$ , кратность пускового тока 5, работающего в мастерской ( $P_{рас} = 100\text{ кВт}$ ). Питающая линия рассчитана на 10% потерю напряжения.
4. Определить реактивную мощность и емкость конденсаторной батареи для группы из 5 двигателей 4А112МА6 ( $P_n = 3.0\text{ кВт}$ ,  $I_n = 7,4\text{ А}$ ,  $\text{COS} = 0,75$ ,  $K_3 = 1$ ,  $\text{COS } 2$  - принять равным 0,92).
5. Определить вероятность безотказной работы системы состоящей из трех элементов включенных параллельно за 1000 ч, если интенсивность отказов каждого элемента равна 0,0001 1\ч и остается постоянной
6. Определить реактивную мощность и емкость конденсаторной батареи для группы из 6 двигателей 4А112МА6 ( $P_n = 3.0\text{ кВт}$ ,  $I_n = 7,4\text{ А}$ ,  $\text{COS} = 0,75$ ,  $K_3 = 1$ ,  $\text{COS } 2$  принять равным 0,95).

7. Составить структурную схему надежности двигателя постоянного тока и определить его вероятность безотказной работы за 1000 ч. при условии, что все его элементы (обмотка якоря, обмотка возбуждения, коллектор, магнитопровод, подшипниковый узел) имеют одинаковую надежность  $P(1000) = 0,95$ .
8. Составить структурную схему надежности МП и определить вероятность безотказной работы за 2000 ч. если он состоит из магнитной системы с катушкой с  $P(2000) = 0,95$ ; главных контактов с  $P(2000) = 0,99$ ; двух вспомогательных контактов с  $P(2000) = 0,98$ .
9. Определить годовой объем работ по обслуживанию АП50-3МТ, установленного на открытом воздухе. Работает 5 часов в сутки.
10. Определить интенсивность отказа ЭТУ установленного на ферме КРС, если первоначально было установлено 100 шт, через 500 часов вышло из строя 10 шт.
11. Определить годовой объем работ по обслуживанию теплового реле типа РТЛ (с током реле 25 А), установленного на открытом воздухе.
12. Определить вероятность безотказной работы системы состоящей из трех элементов включенных последовательно - параллельно за 1000 ч, если интенсивность отказов каждого элемента равна  $0,0001$  1\ч и остается постоянной.
13. Определить среднюю наработку на отказ двигателей при условии, что наработки на отказ описываются законом Вейбулла-Гнеденко с параметрами  $a = 5$  лет,  $b = 1, 2$ . Определить реактивную мощность двигателя 4А112М4 (5,5 кВт, к.п.д = 0,855,  $\cos \phi = 0,85$ ,  $K = 7,0$ )
14. определить параметры компенсирующей установки для двигателя 4А180М6 (18,5 кВт, к.п.д = 0,88,  $\cos \phi = 0,87$ ,  $K = 6,0$ ), чтобы коэффициент мощности установки был не ниже 0,96.
15. Определить годовой объем работ на ТО 10 двигателей 4А160М ( $P_n = 18,5$  кВт) установленного в молочном блоке фермы КРС.
16. Определить падение напряжения при запуске двигателя  $P_n = 5,5$  кВт, кратность пускового тока 5, работающего в мастерской ( $P_{рас} = 55$  кВт). Определить реактивную мощность и емкость конденсаторной батареи для группы из 5 двигателей 4А132М4 ( $P_n = 11,0$  кВт,  $I_n = 22$  А,  $\cos \phi = 0,87$ ,  $K_3 = 1$ .  $\cos^2 \phi$  принять равным 0,95. Питающая линия рассчитана на 10% потерю напряжения.
17. Определить вероятность безотказной работы системы состоящей из трех элементов включенных параллельно за 2000 ч, если интенсивность отказов каждого элемента равна  $0,0001$  1\ч и остается постоянной.
18. Составить структурную схему надежности двигателя постоянного тока и определить его вероятность безотказной работы за 2000 ч. при условии, что все его элементы (обмотка якоря, обмотка возбуждения, коллектор, магнитопровод, подшипниковый узел) имеют одинаковую надежность  $P(1000) = 0,9$ .
19. определить годовой объем работ по обслуживанию АЕ2036 -10Р, установленного на открытом воздухе. Работает 7 часов в сутки.

20. Определить интенсивность отказа и частоту отказов ЭТУ установленного на ферме КРС, если первоначально было установлено 50 шт, через часов вышло из строя 10 шт.
21. Определить годовой объем работ по обслуживанию теплового реле типа РТЛ-1008, установленного на открытом воздухе.
22. Определить вероятность безотказной работы системы состоящей из трех элементов включенных последовательно - параллельно за 2000 ч, если интенсивность отказов каждого элемента равна  $0,0001 \text{ 1\ч}$  и остается постоянной.
23. Определить среднюю наработку на отказ двигателей при условии, что наработки на отказ описываются законом Вейбулла-Гнеденко с параметрами  $a = 5$  лет,  $b = 2$ . Дать заключение о состоянии КЗ ротора двигателя марки ПЭДВ-8-140.

## **МДК 01.04 Электрическое и электромеханическое оборудование**

### **4.1. Примерный перечень вопросов для контрольной работы (зачет по результатам контрольной работы) для оценивания результатов обучения в виде ЗНАНИЙ.**

1. Спектральные характеристики потоков излучения;
2. Взаимодействие оптических излучений с телом;
3. Чувствительность приемника;
5. Измерительные фотоприемники;
6. Тепловое излучение. Законы Планка, Кирхгофа, Стефана-Больцмана, Вина;
7. Конструкция и характеристики ламп накаливания;
8. Люминесценция и ее виды;
9. Строение тлеющего разряда;
10. Конструкция и характеристики люминесцентных ламп;
11. Схемы включения разрядных ламп;
12. Нормирование освещения, стробоскопический эффект;
13. Системы и виды освещения;
14. Цвет излучения, пульсация светового потока;
15. Способы электронагрева сопротивлением (прямой и косвенный );
- 16 . Основные виды теплопередачи (теплопроводность, конвекция, излучение);
17. Электроконтактный нагрев;
18. Электродные системы и их параметры;
19. Косвенный нагрев сопротивлением;
20. Конструкция нагревательных элементов;
21. Электродуговой нагрев, свойства и характеристики дуги;



22. Индукционный нагрев, область применения, физические закономерности;

23. Индукторы индукционные нагреватели

24. Диэлектрический нагрев, особенности и область применения, физические основы;

25. Термоэлектрический нагрев и охлаждение, физические основы, область применения;

#### **4.2. Примерный перечень простых практических контрольных заданий к экзамену для оценивания результатов обучения в виде УМЕНИЙ.**

1. Определить индекс помещения, если длина помещения 20м, ширина 10м, расчетная высота 2,5м.

2. Определить расчетную высоту свеса светильника, если высота помещения 3м, высота рабочего уровня 0,8м, высота свеса светильника 0,5м.

3. Какова освещенность поверхности площадью 5 м<sup>2</sup>, от лампы мощностью 60 Вт, со световым потоком 790 лм, напряжением 220 В?

4. Чему равна световая отдача лампы, если напряжение на лампе 220 В, ток лампы 0,9 А, а световой поток лампы составляет 3200 лм?

5. Чему равна ошибка в светотехническом расчете, если световой поток лампы 2060 лм, а расчетный световой поток 1923 лм?

6. Чему должен быть равен световой поток лампы накаливания, если нормированная освещенность 100 лк, коэффициент запаса 1,5, коэффициент неравномерности 1,15, площадь освещаемой поверхности 120 м<sup>2</sup>, количество светильников 40 шт.

7. Основные недостатки ламп накаливания.

8. Баланс электромагнитной энергии (теорема Умова-Пойнтинга).

9. Определить коэффициент мощности нагревательной установки, если активная мощность 1000 Вт, а полная мощность 1200кВА.

10. Определить минимальное расстояние между электродами, если фазное напряжение 120В, допустимая напряженность поля 76 кВ/м.

11. Для трехфазного водонагревателя определить мощность одной фазы, если он развивает мощность 25кВт.

12. Определить электрическое сопротивление спирали ТЭНа, если напряжение спирали 220В, мощность 2кВт.

13. Определить производительность водонагревателя, если объем бака 15,6 м<sup>3</sup>, время работы водонагревателя 6ч.

14. Определить общий тепловой поток установки если тепловой поток на горячее водоснабжение 5кВт, тепловой поток на обогрев помещения 10 кВт, тепловой поток потерь 2 кВт, тепловой поток выделяемый животными 3 кВт.

15. Основной закон светотехники

16. Определить количество теплоты выделяемой в проводнике если сила тока 2 А, сопротивление 200 Ом, время протекания тока 1ч.

17. Определить мощность установки, если полный тепловой поток 3000

Вт, коэффициент полезного действия 0,92.

18. Условия выбора светильника.

19. Условия выбора облучательной установки.

20. Назначение пускорегулирующей аппаратуры.



ФГБОУ ВО Иркутский государственный аграрный университет  
имени А. А. Ежевского  
Колледж автомобильного транспорта и агротехнологий

Согласовано  
Председатель ПЦК

«\_\_» \_\_\_\_\_ 20\_\_ г.

Утверждаю  
Зам.директора по УР  
Чернигова Е.Н.

«\_\_» \_\_\_\_\_ 20\_\_ г.

Экзамен по дисциплине МДК 01.04 Электрическое и электромеханическое оборудование

Билет № 1

1) Люминесценция и ее виды

2) Индукционный нагрев, область применения, физические закономерности

3) Чему равна ошибка в светотехническом расчете, если световой поток лампы 2060 лм, а расчетный световой поток 1923 лм

Преподаватель

Подъячих С.В.

### **МДК 01.05 Техническое регулирование и контроль качества электрического и электромеханического оборудования**

**4.1 Примерный перечень вопросов к контрольной работе (зачет по результату контрольной работы)**

**4.2 Примерный перечень вопросов к зачету**

**4.3 Примерный перечень вопросов к экзамену для оценивания результатов обучения в виде ЗНАНИЙ.**

1. Виды испытательно – наладочных работ

2. Принцип работы приборов магнитоэлектрической системы

3. Измеритель сопротивления заземления, назначение, принцип работы
4. Мегаомметры, назначение, принцип работы
5. Приборы электромагнитной системы, принцип работы, достоинства, недостатки
6. Схема измерения переменного тока с помощью трансформатора тока
7. Схема измерения переменного напряжения с помощью трансформатора напряжения
8. Приборы электродинамической системы, принцип работы, достоинства, недостатки
9. Схема присоединения ваттметра, определение величины измеряемой мощности
10. Схема присоединения фазометра
11. Схемы присоединения к сети однофазного и трехфазного счетчиков
12. Схема присоединения счетчиков для включения с трансформаторами тока и напряжения в 3-х фазную сеть
13. Схема присоединения прибора при измерении сопротивления заземляющего устройства принцип работы
14. Схема присоединения прибора при измерении сопротивления грунта, принцип работы
15. Схема измерения напряжения с помощью добавочного сопротивления, определение величины напряжения с применением добавочного сопротивления, измерительного трансформатора
16. Схема измерения тока с помощью милливольтметра и шунта, определение величины тока
17. Схема измерения активной мощности тремя ваттметрами в четырехпроводной сети, определение активной мощности трехфазной системы
18. Схема измерения активной мощности одним ваттметром при соединении приемника звездой
19. Схема измерения активной мощности одним ваттметром при соединении приемника треугольником
20. Схема измерения активной мощности одним ваттметром при недоступной нулевой точке и создании искусственной нулевой точки
21. Косвенный метод определения коэффициента мощности для однофазной, трехфазной сети
22. Косвенный метод измерения сопротивления
23. Измерение сопротивления с помощью одинарного моста
24. Измерение сопротивления с помощью двойного моста
25. Схема для определения взаимной индукции
26. Прозвонка электрических цепей, схема проверки щупом целости электрической цепи

27. Схема прозвонки кабеля с помощью телефонных трубок, принцип работы
28. Измерение сопротивления изоляции синхронного генератора
29. Испытание изоляции повышенным напряжением промышленной частоты синхронного генератора
30. Проверка изоляции подшипников при работе генератора
31. Измерение сопротивления обмоток постоянному току трансформатора
32. Измерение диэлектрических параметров изоляции трансформатора
33. Схема измерения угла диэлектрических потерь  $\operatorname{tg}\delta$  и емкости изоляции обмоток трансформатора
34. Фазировка трансформатора
35. Испытание трансформаторного масла
36. Измерение сопротивления изоляции до 1000 В
37. Внешний осмотр аппаратов до 1000 В
38. Проверка аппаратов до 1000 В
39. Проверка тепловых реле
40. Требования к заземляющим устройствам
41. Проверка элементов заземляющего устройства
42. Проверка цепи между заземлителями и заземляющими элементами
43. Проверка состояния пробивных предохранителей до 1000 В
44. Проверка цепи фаза – нуль до 1000 В с глухим заземлением нейтрали
45. Схема измерения сопротивления цепи фаза – нуль
46. Схема измерения сопротивления заземляющего устройства
47. Наряд, распоряжение, текущая эксплуатация
48. Порядок выдачи и оформления наряда
49. Организация мероприятий обеспечивающие безопасность работ на воздушных линиях электропередачи
50. Работа с паяльной лампой
51. Чистка изоляции в РУ без снятия напряжения

#### **4.3. Примерный перечень задач к экзамену для оценивания результатов обучения в виде УМЕНИЙ. ПК1.1; ПК1.2; ПК2.2; ПК2.3**

1. Нагрузка включена в промышленную сеть переменного напряжения 220 В и потребляет ток 0,3 А. Определить активную, реактивную и полную мощности цепи при угле сдвига фаз между током и напряжением  $\varphi=30, 45$  и  $60^\circ$ .

2. Найти эквивалентное сопротивление двух катушек, соединённых параллельно, индуктивность которых  $L_1=3\text{мГн}$  и  $L_2=10\text{мГн}$  при частоте тока 400Гц. Построить векторную диаграмму токов и напряжений при подключении к сети напряжением 24В.

3. Задача Первичная обмотка понижающего трансформатора с коэффициентом трансформации 8 включена в сеть напряжением 200 В. Сопротивление вторичной обмотки 2 Ом, ток во вторичной обмотке трансформатора 3 А. Определить напряжение на зажимах вторичной обмотки

4. Нагрузка включена в промышленную сеть переменного напряжения 220 В и потребляет ток 0,3 А. Определить активную, реактивную и полную мощности цепи при угле сдвига фаз между током и напряжением  $\varphi=30, 45$  и  $60^\circ$ .

5. Последовательно с проводником с активным сопротивлением 1 кОм включены катушка индуктивностью 0,5 Гн и конденсатор ёмкостью 1 мкФ. Определить индуктивное сопротивление, ёмкостное сопротивление и полное сопротивление цепи переменного тока при частотах 50 Гц, 10 кГц.

6. Источник постоянного тока с ЭДС=230В и внутренним сопротивлением  $R_{вн}=0,4$  Ом подключён к двум последовательно соединённым потребителям. Сопротивление одного из них 4,4 Ом, а напряжение на нём 110 В. Найти напряжение на выводах источника и ток в цепи.

7. Определить коэффициент мощности потребителя. если: а) напряжение 220 В, ток 10 А, мощность 1 кВт; б) активное сопротивление 100 Ом, реактивное сопротивление 50 Ом; в) активный ток 100 А, реактивный ток 50 А.

8. К трёхпроводной трёхфазной сети присоединена нагрузка, состоящая из 40 ламп накаливания в каждой фазе мощностью 100 В каждая. Определить токи и напряжения фаз нагрузки, если линейное напряжение сети 220 В. Построить векторную диаграмму фазных токов.

#### 4.4. Список билетов к экзамену

##### Экзаменационные билеты

**ФГБОУ ВО Иркутский государственный аграрный университет имени А.А. Ежевского**

Колледж автомобильного транспорта и агротехнологий

Согласовано  
Председатель ПЦК

Утверждаю  
Зам.дир. по УР

«\_\_» \_\_\_\_\_ 20\_\_ г.

«\_\_» \_\_\_\_\_ 20\_\_ г.

#### **Экзаменационный билет № 1**

Предмет: Техническое регулирование и контроль качества электрического и электромеханического оборудования

Вопросы: 1)

Работа и мощность электрического тока

- 2) Сглаживающие фильтры. Назначение, схемы, работа..
- 3) Задача. Нагрузка включена в промышленную сеть переменного напряжения 220 В и потребляет ток 0,3 А. Определить активную, реактивную и полную мощности цепи при угле сдвига фаз между током и напряжением  $\varphi=30, 45$  и  $60^\circ$ .

Преподаватель Прудников  
А.Ю.

« \_\_\_\_ » \_\_\_\_\_ 20\_\_ г.

**ФГБОУ ВО Иркутский государственный аграрный университет имени А.А.  
Ежевского**

Колледж автомобильного транспорта и агротехнологий

Согласовано  
Председатель ПЦК

Утверждаю  
Зам.дир. по УР

« \_\_\_\_ » \_\_\_\_\_ 20\_\_ г.

« \_\_\_\_ » \_\_\_\_\_ 20\_\_ г.

**Экзаменационный билет № 2**

Предмет: Техническое регулирование и контроль качества  
электрического и электромеханического оборудования

---

Вопросы: 1) Соединение треугольником. Линейные и фазные токи.  
Векторная диаграмма

- 2) Однополупериодная схема выпрямления
- 3) Задача. Определить коэффициент мощности потребителя. если: а) напряжение 220 В, ток 10 А, мощность 1 кВт; б) активное сопротивление 100 Ом, реактивное сопротивление 50 Ом; в) активный ток 100 А, реактивный ток 50 А.

Преподаватель Прудников  
А.Ю.

« \_\_\_\_ » \_\_\_\_\_ 20\_\_ г.

**ФГБОУ ВО Иркутский государственный аграрный университет имени А.А.  
Ежевского**

Колледж автомобильного транспорта и агротехнологий

Согласовано

Утверждаю

Председатель ПЦК

Зам.дир. по УР

«\_\_» \_\_\_\_\_ 20\_\_ г.

«\_\_» \_\_\_\_\_ 20\_\_ г.

### Экзаменационный билет № 3

Предмет: Техническое регулирование и контроль качества электрического и электромеханического оборудования

Вопросы: 1) Источники электрического тока. Закон Ома для замкнутой цепи

2) Полупроводниковые диоды: назначение, устройство принцип работы.

3) Задача. Найти эквивалентное сопротивление двух катушек, соединённых параллельно, индуктивность которых  $L_1=3\text{мГн}$  и  $L_2=10\text{мГн}$  при частоте тока  $400\text{Гц}$ . Построить векторную диаграмму токов и напряжений при подключении к сети напряжением  $24\text{В}$ .

Преподаватель Прудников  
А.Ю.

«\_\_» \_\_\_\_\_ 20\_\_ г.

ФГБОУ ВО Иркутский государственный аграрный университет имени А.А. Ежевского

Колледж автомобильного транспорта и агротехнологий

Согласовано

Утверждаю

Председатель ПЦК

Зам.дир. по УР

«\_\_» \_\_\_\_\_ 20\_\_ г.

«\_\_» \_\_\_\_\_ 20\_\_ г.

### Экзаменационный билет № 4

Предмет: Техническое регулирование и контроль качества электрического и электромеханического оборудования

Вопросы: 1) Соединения проводников. Последовательное соединение.

2) Биполярный транзистор: назначение, устройство, принцип работы..

3) Задача. Вольтметр рассчитан на измерение максимального напряжения до  $30\text{В}$ . При этом через вольтметр идёт ток  $10\text{мА}$ . Какого сопротивления дополнительный резистор нужно присоединить к вольтметру, чтобы им можно было измерять напряжение до  $150\text{В}$ .

Преподаватель Прудников  
А.Ю.

«\_\_» \_\_\_\_\_ 20\_\_ г.

**ФГБОУ ВО Иркутский государственный аграрный университет имени А.А.  
Ежевского**

Колледж автомобильного транспорта и агротехнологий

Согласовано  
Председатель ПЦК

Утверждаю  
Зам.дир. по УР

«\_\_» \_\_\_\_\_ 20\_\_ г.

«\_\_» \_\_\_\_\_ 20\_\_ г.

**Экзаменационный билет № 5**

**Предмет:** Техническое регулирование и контроль качества  
электрического и электромеханического оборудования

**Вопросы:** 1) Параллельная цепь переменного тока. Резонанс токов

2) Действие электрического тока на организм человека.

3) Последовательно с проводником с активным сопротивлением 1 кОм включены катушка индуктивностью 0,5 Гн и конденсатор ёмкостью 1 мкФ. Определить индуктивное сопротивление, ёмкостное сопротивление и полное сопротивление цепи переменного тока при частотах 50 Гц, 10 кГц.

Преподаватель Прудников  
А.Ю.

«\_\_» \_\_\_\_\_ 20\_\_ г.

**ФГБОУ ВО Иркутский государственный аграрный университет имени А.А.  
Ежевского**

Колледж автомобильного транспорта и агротехнологий

Согласовано  
Председатель ПЦК

Утверждаю  
Зам.дир. по УР

«\_\_» \_\_\_\_\_ 20\_\_ г.

«\_\_» \_\_\_\_\_ 20\_\_ г.

**Экзаменационный билет № 6**

**Предмет:** Техническое регулирование и контроль качества  
электрического и электромеханического оборудования

**Вопросы:** 1) Разветвленные цепи. Первое правило Кирхгофа.

2) Усилитель с общей базой: схема включения, принцип работы.

3) Задача К трёхпроводной трёхфазной сети присоединена нагрузка, состоящая из 40 ламп накаливания в каждой фазе мощностью 100 В каждая. Определить токи и напряжения фаз нагрузки, если линейное напряжение сети 220 В. Построить векторную диаграмму фазных токов.



Преподаватель Прудников  
А.Ю.

« \_\_\_\_ » \_\_\_\_\_ 20\_\_ г.

**ФГБОУ ВО Иркутский государственный аграрный университет имени А.А.  
Ежевского**

Колледж автомобильного транспорта и агротехнологий

Согласовано  
Председатель ПЦК

Утверждаю  
Зам.дир. по УР

« \_\_\_\_ » \_\_\_\_\_ 20\_\_ г.

« \_\_\_\_ » \_\_\_\_\_ 20\_\_ г.

**Экзаменационный билет № 7**

Предмет: Техническое регулирование и контроль качества  
электрического и электромеханического оборудования

Вопросы: 1) Соединения проводников. Параллельное и смешанное  
соединения.

2) Параллельный стабилизатор напряжения на стабилитроне

3) .Задача. Трёхфазная нагрузка состоит из трёх соединённых звездой конденсаторов, ёмкости которых  $C_1=C_2=C_3=50$  мкФ. Найти токи и напряжения фаз нагрузки, если линейная ЭДС равна 380 В, а частота 50 Гц.

Преподаватель Прудников  
А.Ю.

« \_\_\_\_ » \_\_\_\_\_ 20\_\_ г.

**ФГБОУ ВО Иркутский государственный аграрный университет имени А.А.  
Ежевского**

Колледж автомобильного транспорта и агротехнологий

Согласовано  
Председатель ПЦК

Утверждаю  
Зам.дир. по УР

« \_\_\_\_ » \_\_\_\_\_ 20\_\_ г.

« \_\_\_\_ » \_\_\_\_\_ 20\_\_ г.

**Экзаменационный билет № 8**

Предмет: Техническое регулирование и контроль качества  
электрического и электромеханического оборудования

Вопросы: 1) .Разветвленные цепи. Второе правило Кирхгофа.

2) Транзисторный усилитель с общим эмиттером.

3) Задача. Рассчитать напряжение на выводах источника с ЭДС 120В, если внутреннее сопротивление источника по сравнению с сопротивлением потребителя: а) в 5 раз больше; б) равно; в) в 5 раз меньше.

Преподаватель Прудников  
А.Ю.

« \_\_\_\_ » \_\_\_\_\_ 20\_\_ г.

**ФГБОУ ВО Иркутский государственный аграрный университет имени А.А.  
Ежевского**

Колледж автомобильного транспорта и агротехнологий

Согласовано  
Председатель ПЦК

Утверждаю  
Зам.дир. по УР

« \_\_\_\_ » \_\_\_\_\_ 20\_\_ г.

« \_\_\_\_ » \_\_\_\_\_ 20\_\_ г.

**Экзаменационный билет № 9**

Предмет: Техническое регулирование и контроль качества  
электрического и электромеханического оборудования

Вопросы: 1) Устройство и принцип действия генератора постоянного  
тока..

2) Транзисторный усилитель с общей базой.

3) Задача Первичная обмотка понижающего трансформатора с  
коэффициентом трансформации 8 включена в сеть напряжением 200 В.  
Соппротивление вторичной обмотки 2 Ом, ток во вторичной обмотке  
трансформатора 3 А. Определить напряжение на зажимах вторичной  
обмотки.

Преподаватель Прудников  
А.Ю.

« \_\_\_\_ » \_\_\_\_\_ 20\_\_ г.

**ФГБОУ ВО Иркутский государственный аграрный университет имени А.А.  
Ежевского**

Колледж автомобильного транспорта и агротехнологий

Согласовано  
Председатель ПЦК

Утверждаю  
Зам.дир. по УР

« \_\_\_\_ » \_\_\_\_\_ 20\_\_ г.

« \_\_\_\_ » \_\_\_\_\_ 20\_\_ г.

**Экзаменационный билет № 10**

Предмет: Техническое регулирование и контроль качества  
электрического и электромеханического оборудования

Вопросы: 1) Цепь переменного тока с индуктивностью.

2) Транзисторный усилитель с общим коллектором.

- 3) Задача. Конденсатор включён в сеть переменного тока стандартной частоты. Напряжение сети 220 В. Какова ёмкость конденсатора, если сила тока в цепи равна 2,5 А?
- 

Преподаватель Прудников  
А.Ю.

« \_\_\_\_ » \_\_\_\_\_ 20\_\_ г.

**ФГБОУ ВО Иркутский государственный аграрный университет имени А.А.  
Ежевского**

Колледж автомобильного транспорта и агротехнологий

Согласовано  
Председатель ПЦК

Утверждаю  
Зам.дир. по УР

« \_\_\_\_ » \_\_\_\_\_ 20\_\_ г.

« \_\_\_\_ » \_\_\_\_\_ 20\_\_ г.

**Экзаменационный билет № 11**

Предмет: Техническое регулирование и контроль качества  
электрического и электромеханического оборудования

Вопросы: 1) Приборы магнитоэлектрической системы: -конструктивное  
исполнение, работа.

---

**2) Сглаживающий Г-фильтр**

- 3) Задача. К трёхпроводной трёхфазной сети присоединена нагрузка, состоящая из 40 ламп накаливания в каждой фазе мощностью 100 В каждая. Определить токи и напряжения фаз нагрузки, если линейное напряжение сети 220 В. Построить векторную диаграмму фазных токов.
- 

Преподаватель Прудников  
А.Ю.

« \_\_\_\_ » \_\_\_\_\_ 20\_\_ г.

**ФГБОУ ВО Иркутский государственный аграрный университет имени А.А.  
Ежевского**

Колледж автомобильного транспорта и агротехнологий

Согласовано  
Председатель ПЦК

Утверждаю  
Зам.дир. по УР  
Спиридонова Ю.В..

« \_\_\_\_ » \_\_\_\_\_ 20\_\_ г.

« \_\_\_\_ » \_\_\_\_\_ 20\_\_ г.

**Экзаменационный билет № 12**

Предмет: Техническое регулирование и контроль качества

---

электрического и электромеханического оборудования

Вопросы: 1) Основные причины поражения электрическим током

- 2) Двухполупериодная схема выпрямления с отводом от средней точки
- 3) Задача. При измерении напряжения потребителя, включённого в электрическую цепь, вольтметр показал 13,5 В. Найти абсолютную и относительную погрешности измерения, если сопротивление потребителя 7 Ом, эдс источника электрической энергии 14,2 В, его внутреннее сопротивление 0,1 Ом.  
?

Преподаватель Прудников  
А.Ю.

« \_\_\_\_ » \_\_\_\_\_ 20\_\_ г.

**ФГБОУ ВО Иркутский государственный аграрный университет имени А.А. Ежевского**

Колледж автомобильного транспорта и агротехнологий

Согласовано  
Председатель ПЦК

Утверждаю  
Зам.дир. по УР

« \_\_\_\_ » \_\_\_\_\_ 20\_\_ г.

« \_\_\_\_ » \_\_\_\_\_ 20\_\_ г.

**Экзаменационный билет № 13**

Предмет: Техническое регулирование и контроль качества электрического и электромеханического оборудования

Вопросы: 1) Способы возбуждения генераторов постоянного тока.

- 2) Последовательный стабилизатор напряжения на транзисторе.
- 3) Составить схему однофазного мостового выпрямителя, используя стандартные диоды типа Д217. Мощность потребителя  $P_d = 150$  Вт при напряжении питания  $U_d = 500$  В.

Преподаватель Прудников  
А.Ю.

« \_\_\_\_ » \_\_\_\_\_ 20\_\_ г.

**ФГБОУ ВО Иркутский государственный аграрный университет имени А.А. Ежевского**

Колледж автомобильного транспорта и агротехнологий

Согласовано  
Председатель ПЦК

Утверждаю  
Зам.дир. по УР

« \_\_\_\_ » \_\_\_\_\_ 20\_\_ г.

« \_\_\_\_ » \_\_\_\_\_ 20\_\_ г.

« \_\_\_ » \_\_\_\_\_ 20\_\_ г.  
« \_\_\_ » \_\_\_\_\_ 20\_\_ г.

### Экзаменационный билет № 14

Предмет: Техническое регулирование и контроль качества  
электрического и электромеханического оборудования

Вопросы: 1) Источники электрического тока. Закон Ома для замкнутой  
цепи

2) Однофазная мостовая схема выпрямления.

3) Задача Источник постоянного тока с ЭДС=230В и внутренним  
сопротивлением  $R_{вн}=0,4\text{ Ом}$  подключён к двум последовательно  
соединённым потребителям. Сопротивление одного из них 4,4 Ом, а  
напряжение на нём 110 В. Найти напряжение на выводах источника и  
ток в цепи.

Преподаватель Прудников « \_\_\_ » \_\_\_\_\_ 20\_\_ г.  
А.Ю.

**ФГБОУ ВО Иркутский государственный аграрный университет имени А.А.  
Ежевского**

Колледж автомобильного транспорта и агротехнологий

Согласовано  
Председатель ПЦК

Утверждаю  
Зам.дир. по УР

« \_\_\_ » \_\_\_\_\_ 20\_\_ г.  
« \_\_\_ » \_\_\_\_\_ 20\_\_ г.

### Экзаменационный билет № 15

Предмет: Техническое регулирование и контроль качества  
электрического и электромеханического оборудования

Вопросы: 1) Рабочие характеристики асинхронного двигателя..

2) Полупроводниковый диод: прямое и обратное включения, ВАХ

3) Задача Колебательный контур содержит конденсатор электроёмкостью  
0,1 мкФ. Какую индуктивность надо ввести в контур, чтобы получить  
электрические колебания частотой 10 кГц.

Преподаватель Прудников « \_\_\_ » \_\_\_\_\_ 20\_\_ г.  
А.Ю.

/

**ФГБОУ ВО Иркутский государственный аграрный университет имени А.А.  
Ежевского**

Колледж автомобильного транспорта и агротехнологий

Согласовано  
Председатель ПЦК

Утверждаю  
Зам.дир. по УР

«\_\_» \_\_\_\_\_ 20\_\_ г.

«\_\_» \_\_\_\_\_ 20\_\_ г.

### **Экзаменационный билет № 16**

Предмет: Техническое регулирование и контроль качества  
электрического и электромеханического оборудования

Вопросы: 1) Двигатель постоянного тока: назначение, конструкция,  
принцип работы.

2) Параллельный стабилизатор напряжения на стабилитроне

3) Задача. К трёхпроводной трёхфазной сети присоединена нагрузка,  
состоящая из 40 ламп накаливания в каждой фазе мощностью 100 В  
каждая. Определить токи и напряжения фаз нагрузки, если линейное  
напряжение сети 220 В. Построить векторную диаграмму фазных токов.

Преподаватель Прудников  
А.Ю.

«\_\_» \_\_\_\_\_ 20\_\_ г.

**ФГБОУ ВО Иркутский государственный аграрный университет имени А.А.  
Ежевского**

Колледж автомобильного транспорта и агротехнологий

Согласовано  
Председатель ПЦК

Утверждаю  
Зам.дир. по УР

«\_\_» \_\_\_\_\_ 20\_\_ г.

«\_\_» \_\_\_\_\_ 20\_\_ г.

### **Экзаменационный билет № 17**

Предмет: Техническое регулирование и контроль качества  
электрического и электромеханического оборудования

Вопросы: 1) Цепь переменного тока с ёмкостью.

2) Последовательный стабилизатор напряжения на транзисторе.

3) Задача. Нагрузка включена в промышленную сеть переменного  
напряжения 220 В и потребляет ток 0,3 А. Определить активную,  
реактивную и полную мощности цепи при угле сдвига фаз между  
током и напряжением  $\varphi=30, 45$  и  $60^\circ$ .

Преподаватель Прудников  
А.Ю.

«\_\_» \_\_\_\_\_ 20\_\_ г.

**ФГБОУ ВО Иркутский государственный аграрный университет имени А.А. Ежевского**

Колледж автомобильного транспорта и агротехнологий

Согласовано  
Председатель ПЦК

Утверждаю  
Зам.дир. по УР

«\_\_» \_\_\_\_\_ 20\_\_ г.

«\_\_» \_\_\_\_\_ 20\_\_ г.

**Экзаменационный билет № 18**

Предмет: Техническое регулирование и контроль качества электрического и электромеханического оборудования

Вопросы: 1) . Цепь переменного тока с ёмкостью и активным сопротивлением.

2) Г-образный сглаживающий фильтр.

3) Задача Источник постоянного тока с ЭДС=230В и внутренним сопротивлением  $R_{вн}=0,4\text{Ом}$  подключён к двум последовательно соединённым потребителям. Сопротивление одного из них 4,4 Ом, а напряжение на нём 110 В. Найти напряжение на выводах источника и ток в цепи.

Преподаватель Прудников А.Ю.

«\_\_» \_\_\_\_\_ 20\_\_ г.

**ФГБОУ ВО Иркутский государственный аграрный университет имени А.А. Ежевского**

Колледж автомобильного транспорта и агротехнологий

Согласовано  
Председатель ПЦК

Утверждаю  
Зам.дир. по УР

«\_\_» \_\_\_\_\_ 20\_\_ г.

«\_\_» \_\_\_\_\_ 20\_\_ г.

**Экзаменационный билет № 19**

Предмет: Техническое регулирование и контроль качества электрического и электромеханического оборудования

Вопросы: 1) Цепь переменного тока с индуктивностью и активным сопротивлением

2) Полупроводниковые материалы. Виды проводимостей.

3) Задача. Найти эквивалентное сопротивление двух катушек, соединённых параллельно, индуктивность которых  $L_1=3\text{мГн}$  и  $L_2=10\text{мГн}$  при частоте тока 400Гц. Построить векторную диаграмму токов и напряжений при подключении к сети напряжением 24В.

Преподаватель Прудников  
А.Ю.

« \_\_\_\_ » \_\_\_\_\_ 20\_\_ г.

**ФГБОУ ВО Иркутский государственный аграрный университет имени А.А.  
Ежевского**

Колледж автомобильного транспорта и агротехнологий

Согласовано  
Председатель ПЦК

Утверждаю  
Зам.дир. по УР

« \_\_\_\_ » \_\_\_\_\_ 20\_\_ г.

« \_\_\_\_ » \_\_\_\_\_ 20\_\_ г.

**Экзаменационный билет № 20**

Предмет: Техническое регулирование и контроль качества  
электрического и электромеханического оборудования

Вопросы: 1) Пуск и реверсирование асинхронных двигателей

2) Параллельный стабилизатор напряжения на стабилитроне

3) Составить схему трёхфазного мостового выпрямителя.

Мощность потребителя  $P_d=75$  Вт при напряжении питания  
 $U_d=150$  В.

Начертить схему выпрямителя, используя стандартные диоды  
из таблицы.

Преподаватель Прудников  
А.Ю.

« \_\_\_\_ » \_\_\_\_\_ 20\_\_ г.

**ФГБОУ ВО Иркутский государственный аграрный университет имени А.А.  
Ежевского**

Колледж автомобильного транспорта и агротехнологий

Согласовано  
Председатель ПЦК

Утверждаю  
Зам.дир. по УР

« \_\_\_\_ » \_\_\_\_\_ 20\_\_ г.

« \_\_\_\_ » \_\_\_\_\_ 20\_\_ г.

**Экзаменационный билет № 21**

Предмет: Техническое регулирование и контроль качества  
электрического и электромеханического оборудования

Вопросы: 1) Устройство и принцип работы трансформатора.

2) Г-образный фильтр.

3) 3. Составить схему однофазного мостового выпрямителя,



используя стандартные диоды типа Д233Б. Мощность потребителя  $P_d=500$  Вт при напряжении питания  $U_d=400$  В.

---

Преподаватель Прудников  
А.Ю.

« \_\_\_\_ » \_\_\_\_\_ 20\_\_ г.

**ФГБОУ ВО Иркутский государственный аграрный университет имени А.А. Ежевского**

Колледж автомобильного транспорта и агротехнологий

Согласовано  
Председатель ПЦК

Утверждаю  
Зам.дир. по УР

« \_\_\_\_ » \_\_\_\_\_ 20\_\_ г.

« \_\_\_\_ » \_\_\_\_\_ 20\_\_ г.

**Экзаменационный билет № 22**

Предмет: Техническое регулирование и контроль качества электрического и электромеханического оборудования

Вопросы: 1) Режимы работы трансформатора

2) Однофазная мостовая схема выпрямления.

3) Задача. Найти эквивалентное сопротивление двух катушек, соединённых параллельно, индуктивность которых  $L_1=3$ мГн и  $L_2=10$ мГн при частоте тока 400Гц. Построить векторную диаграмму токов и напряжений при подключении к сети напряжением 24В.

---

Преподаватель Прудников  
А.Ю.

« \_\_\_\_ » \_\_\_\_\_ 20\_\_ г.

**ФГБОУ ВО Иркутский государственный аграрный университет имени А.А. Ежевского**

Колледж автомобильного транспорта и агротехнологий

Согласовано  
Председатель ПЦК

Утверждаю  
Зам.дир. по УР

« \_\_\_\_ » \_\_\_\_\_ 20\_\_ г.

« \_\_\_\_ » \_\_\_\_\_ 20\_\_ г.

**Экзаменационный билет № 23**

Предмет: Техническое регулирование и контроль качества электрического и электромеханического оборудования

Вопросы: 1) Последовательная цепь переменного тока. Резонанс напряжений.

---

- 
- 2) Параллельный стабилизатор напряжения на стабилитроне
- 
- 3) Задача. Найти эквивалентное сопротивление двух катушек, соединённых параллельно, индуктивность которых  $L_1=3\text{мГн}$  и  $L_2=10\text{мГн}$  при частоте тока  $400\text{Гц}$ . Построить векторную диаграмму токов и напряжений при подключении к сети напряжением  $24\text{В}$ .
- 

Преподаватель Прудников « \_\_\_\_ » \_\_\_\_\_ 20\_\_ г.  
А.Ю.

**ФГБОУ ВО Иркутский государственный аграрный университет имени А.А. Ежевского**

Колледж автомобильного транспорта и агротехнологий

Согласовано

Утверждаю

Председатель ПЦК

Зам.дир. по УР

« \_\_\_\_ » \_\_\_\_\_ 20\_\_ г.

« \_\_\_\_ » \_\_\_\_\_ 20\_\_ г.

**Экзаменационный билет № 24**

Предмет: Техническое регулирование и контроль качества электрического и электромеханического оборудования

---

Вопросы: 1) КПД трансформатора. Методы измерения.

---

- 2) Параллельный стабилизатор напряжения на стабилитроне.
- 
- 3) Средние значения выпрямленного тока и напряжения от выпрямителя, собранного по мостовой схеме,  $12\text{мА}$  и  $60\text{В}$ . Определить действующие значения тока и напряжения во вторичной обмотке трансформатора, присоединённой к выпрямителю.
- 

Преподаватель Прудников « \_\_\_\_ » \_\_\_\_\_ 20\_\_ г.  
А.Ю.

**ФГБОУ ВО Иркутский государственный аграрный университет имени А.А. Ежевского**

Колледж автомобильного транспорта и агротехнологий

Согласовано

Утверждаю

Председатель ПЦК

Зам.дир. по УР

« \_\_\_\_ » \_\_\_\_\_ 20\_\_ г.

« \_\_\_\_ » \_\_\_\_\_ 20\_\_ г.

### Экзаменационный билет № 25

Предмет: Техническое регулирование и контроль качества  
электрического и электромеханического оборудования

Вопросы: 1) Трёхфазная система: соединение звездой

2) Мостовая трехфазная схема выпрямления

3) Составить схему однофазного мостового выпрямителя, используя стандартные диоды типа Д217. Мощность потребителя  $P_d=150$  Вт при напряжении питания  $U_d=500$ В.

Преподаватель Прудников  
А.Ю.

« \_\_\_\_ » \_\_\_\_\_ 20\_\_ г.

ФГБОУ ВО Иркутский государственный аграрный университет имени А.А.  
Ежевского

Колледж автомобильного транспорта и агротехнологий

Согласовано  
Председатель ПЦК

Утверждаю  
Зам.дир. по УР

« \_\_\_\_ » \_\_\_\_\_ 20\_\_ г.

« \_\_\_\_ » \_\_\_\_\_ 20\_\_ г.

### Экзаменационный билет № 26

Предмет: Техническое регулирование и контроль качества  
электрического и электромеханического оборудования

Вопросы: 1) Последовательная цепь переменного тока. Резонанс напряжений.

2) П-образный фильтр

3) 3. Составить схему однофазного мостового выпрямителя, используя стандартные диоды типа Д233Б. Мощность потребителя  $P_d=500$  Вт при напряжении питания  $U_d=400$  В.

Преподаватель Прудников  
А.Ю.

« \_\_\_\_ » \_\_\_\_\_ 20\_\_ г.

ФГБОУ ВО Иркутский государственный аграрный университет имени А.А.  
Ежевского

Колледж автомобильного транспорта и агротехнологий

Согласовано  
Председатель ПЦК

Утверждаю  
Зам.дир. по УР

« \_\_\_ » \_\_\_\_\_ 20\_\_ г.

« \_\_\_ » \_\_\_\_\_ 20\_\_ г.

### Экзаменационный билет № 27

Предмет: Техническое регулирование и контроль качества  
электрического и электромеханического оборудования

Вопросы: 1) Устройство и принцип работы трансформатора.

2) Усилитель с общим эмитером. Температурная стабилизация.

3) Катушка с активным сопротивлением 15 Ом и индуктивностью 52 мГн включена в сеть стандартной частоты последовательно с конденсатором ёмкостью 120 мкФ. Напряжение в сети 220В. Определить силу тока в цепи, активную мощность и коэффициент мощности.

Преподаватель Прудников  
А.Ю.

« \_\_\_ » \_\_\_\_\_ 20\_\_ г.

ФГБОУ ВО Иркутский государственный аграрный университет имени А.А.  
Ежевского

Колледж автомобильного транспорта и агротехнологий

Согласовано  
Председатель ПЦК

Утверждаю  
Зам.дир. по УР

« \_\_\_ » \_\_\_\_\_ 20\_\_ г.

« \_\_\_ » \_\_\_\_\_ 20\_\_ г.

### Экзаменационный билет № 28

Предмет: Техническое регулирование и контроль качества  
электрического и электромеханического оборудования

Вопросы: 1) Способы возбуждения двигателей постоянного тока

2) Последовательный стабилизатор напряжения

3) Задача. Определить напряжение на зажимах генератора параллельного возбуждения при номинальном токе  $I_{ном}=95\text{А}$ , если  $C_0=126$ , магнитный поток на полюс  $\Phi=0,0129\text{Вб}$ , частота вращения  $n=1500\text{ об/мин}$ , сопротивление цепи якоря  $R_я=0,25\text{ Ом}$ . Ток возбуждения  $I_в=5\text{А}$ .

Преподаватель Прудников  
А.Ю.

« \_\_\_\_ » \_\_\_\_\_ 20\_\_ г.

**ФГБОУ ВО Иркутский государственный аграрный университет имени А.А.  
Ежевского**

Колледж автомобильного транспорта и агротехнологий

Согласовано  
Председатель ПЦК

Утверждаю  
Зам.дир. по УР

« \_\_\_\_ » \_\_\_\_\_ 20\_\_ г.

« \_\_\_\_ » \_\_\_\_\_ 20\_\_ г.

**Экзаменационный билет № 29**

Предмет: Техническое регулирование и контроль качества  
электрического и электромеханического оборудования

Вопросы: 1) . Цепь переменного тока с ёмкостью.

2) Полупроводниковый диод: прямое и обратное включения, ВАХ

3) Катушка с активным сопротивлением 15 Ом и индуктивностью 52 мГн включена в сеть стандартной частоты последовательно с конденсатором ёмкостью 120 мкФ. Напряжение в сети 220В. Определить силу тока в цепи, активную мощность и коэффициент мощности.

Преподаватель Прудников  
А.Ю.

« \_\_\_\_ » \_\_\_\_\_ 20\_\_ г.

**ФГБОУ ВО Иркутский государственный аграрный университет имени А.А.  
Ежевского**

Колледж автомобильного транспорта и агротехнологий

Согласовано  
Председатель ПЦК

Утверждаю  
Зам.дир. по УР  
\_\_\_\_ Спиридонова Ю.В..

« \_\_\_\_ » \_\_\_\_\_ 20\_\_ г.

« \_\_\_\_ » \_\_\_\_\_ 20\_\_ г.

**Экзаменационный билет № 30**

Предмет: Техническое регулирование и контроль качества  
электрического и электромеханического оборудования

Вопросы: 1) Измерительные трансформаторы тока.

2) Биполярный транзистор: назначение, устройство, принцип работы..

3) ДПТ с параллельным возбуждением отдаёт полную мощность  $P_2=22$  кВт, потребляя из сети мощность  $P_1=25$  кВт. Общий

ток двигателя  $I_{ном}=113,6$  А; ток возбуждения  $I_{в}=5,6$  А;  
частота вращения якоря  $n=985$  об/мин.

Определить момент вращения якоря  $M$ , напряжение сети, от которой питается двигатель  $U_{ном}$ , ток в обмотке якоря  $I_{я}$ .

---

ФОС составил:



Декан энергетического факультета  
(должность,

С. В. Сукьясов  
И.О. Фамилия)

ФОС одобрен на заседании предметно-цикловой комиссии технических дисциплин

Протокол № 8 от «11» марта 2024 г.

Председатель

ПЦК



(подпись)

Т.С.Бирюкова

(И.О. Фамилия)

