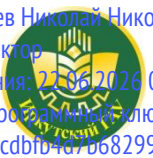


Документ подписан простой электронной подписью
Информация о владельце:
ФИО: Дмитриев Николай Николаевич
Должность: Ректор
Дата подписания: 21.06.2026 04:23:04
Уникальный программный ключ:
f7c6227919e4cdb1b4c7b6829914877c7c4a1



МИНИСТЕРСТВО СЕЛЬСКОГО ХОЗЯЙСТВА РОССИЙСКОЙ ФЕДЕРАЦИИ
ДЕПАРТАМЕНТ НАУЧНО-ТЕХНОЛОГИЧЕСКОЙ ПОЛИТИКИ И ОБРАЗОВАНИЯ
Федеральное государственное бюджетное образовательное учреждение
высшего образования
«Иркутский государственный аграрный университет имени А.А. Ежевского»
(ФГБОУ ВО Иркутский ГАУ)

Энергетический факультет
Кафедра электроснабжения и электротехники

**Методические указания для самостоятельной работы аспирантов
по дисциплине «Уровень надежности в системах электроснабжения»**

Молодежный 2022

Напечатано по решению кафедры Электроснабжения и электротехники ИРГАУ
Протокол № 5 от 11 января 2022 г.

Методические указания составлены на основе учебника «Электроснабжение сельского хозяйства» авторов: Т.Б. Лещинская, И.В. Наумов (учебник прилагается).
Рецензенты: к.т.н., доцент В.Д. Очиров (ФГБОУ ВО Иркутский ГАУ). Методические указания для самостоятельной работы аспирантов по научной специальности 4.3.2. электротехнологии, электрооборудование и энергоснабжение агропромышленного комплекса.

Варианты исходных данных

Номер варианта	Номера источников питания	Номер потребителя	Номера элементов, образующих схему электроснабжения	Ограничения по пропускной способности
1	1,2,3	П1	1,2,3,4,5,5,6,7	0,3 (7 и 4)
2	1,2,3	П2	1,2,3,4,5,6,7	0,2 (7 и 4)
3	1,2,3	П3	1,2,3,4,5,6,7	0,1 (7 и 4)
4	1,2,3	П4	1,2,3,4,5,6,7	0,4 (7 и 4)
5	1,2,3	П1	1,2,3,4,5,6,8	0,1 (5 и 8)
6	1,2,3	П2	1,2,3,4,5,6,8	0,2 (5 и 8)
7	1,2,3	П3	1,2,3,4,5,6,8	0,3 (5 и 8)
8	1,2,3	П4	1,2,3,4,5,6,8	0,4 (5 и 8)
9	1,2,3	П1	1,2,3,4,5,6,9	0,1 (9 и 3)
10	1,2,3	П1	1,2,3,4,5,6,7,9	0,1 (5 и 8)
11	1,2,3	П1	1,2,3,4,5,6,8,9	0,1 (7 и 4)
12	1,2,3	П2	1,2,3,4,5,6,10	0,2 (5 и 8)
13	1,2,3	П3	1,2,3,4,5,6,11	нет
14	2,3,4	П3	3,4,5,6,13,11	нет
15	1,3,4	П3	1,2,3,4,5,6,11,13	нет
16	1,3,4	П2	1,2,4,5,6,10,13	нет
17	1,2,3	П4	1,2,4,5,6,7,13	нет
18	1,3,4	П2	1,2,4,5,6,8,13	0,1 (5 и 8)
19	1,3,4	П1	1,2,4,5,6,8,13	0,2 (5 и 8)
20	1,3,4	П3	1,2,4,5,6,11,13,7	нет
21	2,3,4	П3	3,4,5,6,7,13,11	нет
22	2,3,4	П4	3,4,6,7,8,11,13	0,3 (4 и 7)
23	2,3,4	П2	3,4,6,7,8,11,13	0,2 (4 и 7)
24	2,3,4	П4	3,4,5,,8,11,13	0,1 (5 и 8)
25	2,3,4	П3	3,4,6,7,11,13	нет
26	2,3,4	П3	3,4,5,6,8,11,13	нет
27	2,3,4	П2	3,4,5,6,7,11,13	нет

Указания к выполнению. Анализ надежности ведется с помощью преобразования схемы электроснабжения в последовательно и параллельно соединенные элементы. Для этого генерирующие источники и потребители объединяют в шины генерирующих источников ШГ и шины потребителей ШП.

Расчет показателей надежности сводится в дальнейшем к преобразованиям схемы как последовательно соединенных или параллельно соединенных элементов.

Основные показатели надежности (параметр потока отказов ω и время восстановления T_{ϵ}) для n последовательно соединенных элементов определяются следующим образом:

$$\omega = \sum_{i=1}^n \omega_i,$$

$$T_{\epsilon} = \frac{1}{\omega} \sum_{i=1}^n \omega_i T_{\epsilon i},$$

а показатели плановых ремонтов (частота плановых ремонтов μ и продолжительность ремонтного периода T_n) как

$$\mu = \sum_{i=1}^n \mu_i; T_n = \frac{1}{\mu} \sum_{i=1}^n \mu_i T_{ni}.$$

Для двух параллельно соединенных элементов основные показатели надежности выглядят так:

$$\omega = \omega_i * (K_{ej} + K_{\omega} * K_{nj}) + \omega_j * (K_{ei} + K_{\omega} * K_{ni});$$

$$T_{\omega} = \frac{1}{\omega} * (T_{ej} * \omega_i * K_{ej} + \omega_j * K_{ei}) + K_{\omega} * (T_{ei, nj} * \omega_i * K_{nj} + T_{ej, ni} * \omega_j * K_{ni}),$$

где K_{ω} - коэффициент, учитывающий увеличение надежности элемента при проведении плановых ремонтов;

$$T_{\omega} = \frac{T_{ei} * T_{ej}}{T_{ei} + T_{ej}} - \text{ время одновременного вынужденного простоя}$$

элементов i и j ;

$T_{ei, nj} = T_{ej, ni} = 0,5 * T_n$ - время одновременного простоя при отказе элемента $i(j)$ и ремонтном простое элемента $i(j)$.

Для параллельно соединенных элементов не определяются показатели μ и T_n из условия недопустимости одновременного вывода в ремонт и элемента i , и элемента j .

Расчётные задания для проверки остаточных знаний. За верно выполненное задание обучающийся получает 10 баллов.

Задание 1

Расчет показателей надежности распределительного устройства

Цель:

составить таблицу расчетных связей событий, режимов и аварий для заданной схемы РУ без учета отказов устройств РЗА; рассчитать показатели надежности схемы РУ для наиболее тяжелых видов аварий.

Исходные данные

1. Схема главных электрических соединений РУ.

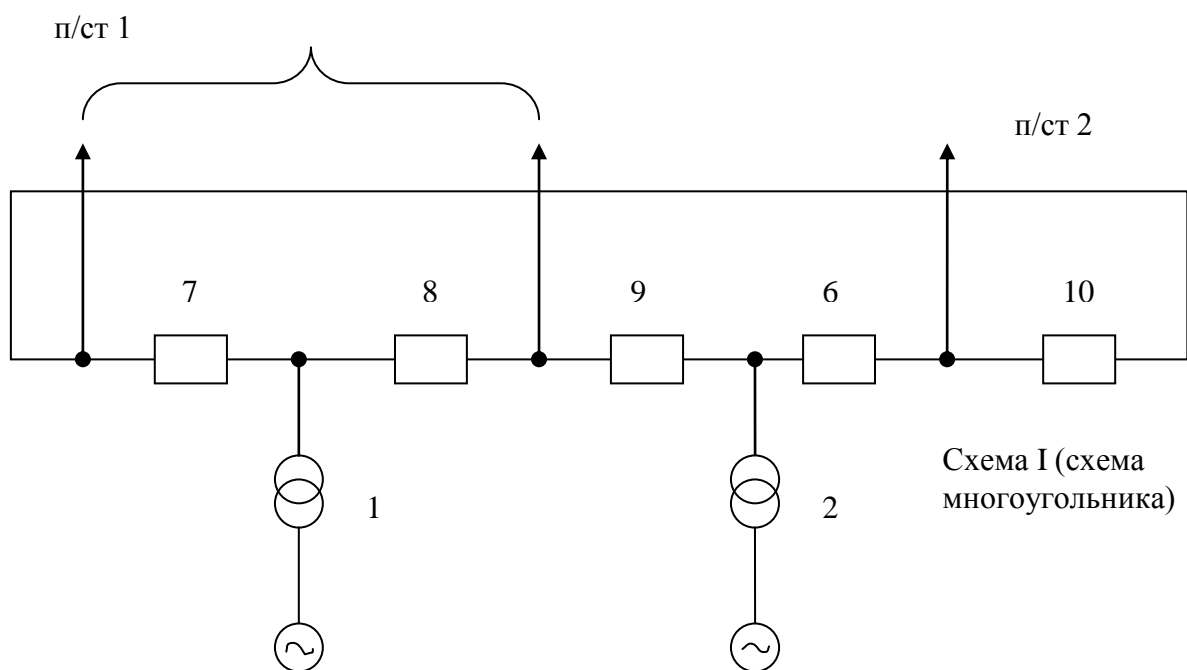


Схема I (схема многоугольника)

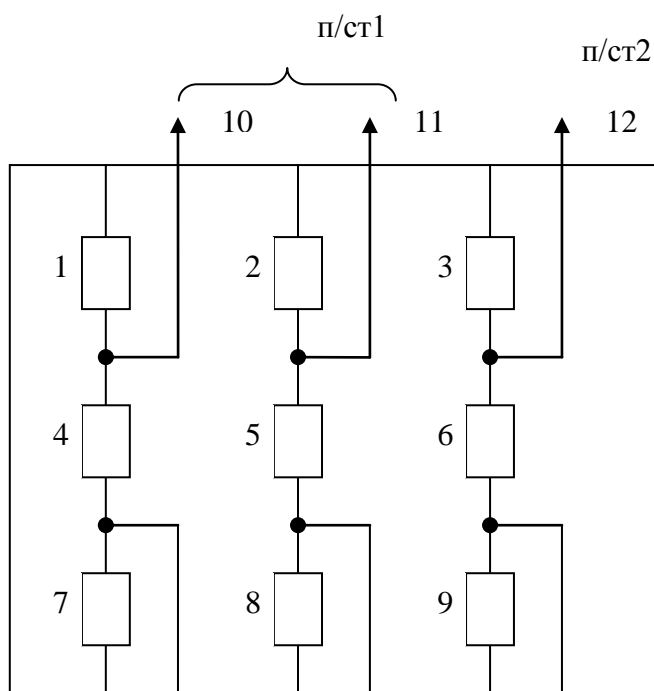


Схема 2 (полупорная схема)

2. Показатели надежности элементов схем (для двух схем).

а) основные показатели надежности выключателя

Варианты	$\omega_1, 1/\text{год}$	$\omega_2, 1/\text{год}$	$T_g, \text{ч}$	$\mu, 1/\text{год}$	$T_n, \text{ч}$
1	0,04	0,01	250	0,3	500
2	0,03	0,01	200	0,3	350
3	0,025	0,01	150	0,3	250
4	0,02	0,012	100	0,3	180

б) основные показатели надежности генераторов и ЛЭП

Показатель надежности Элемент	$\omega_1, 1/\text{год}$	$T_g, \text{ч}$	$\mu, 1/\text{год}$	$T_n, \text{ч}$
----------------------------------	--------------------------	-----------------	---------------------	-----------------

Блок	0,25	600	1	500
ЛЭП	0,5	18	8	80

в) $t_p = 3$ года (расчетный период существования данной схемы РУ)

Таблица вариантов

Вариант	Номер варианта по выключателям	Длина ЛЭП в (км)	Схема (номер)
1	1	120	1
2	2	120	1
3	3	120	1
4	4	120	1
5	1	290	1
6	2	290	1
7	3	290	1
8	4	290	1
9	1	180	2
10	2	180	2
11	3	180	2
12	4	180	2
13	1	410	2
14	2	410	2
15	3	410	2
16	4	410	2
17	1	320	1

3. Расчетные виды аварий для схем РУ:

Для схемы 1

- A=1 – потеря блока.
- A=2 – потеря одной ЛЭП (п/ст 1).
- A=3 – потеря ЛЭП на п/ст 2.
- A=4 – потеря блока и линии на п/ст 2.
- A=5 – потеря блока и линии на п/ст 1.
- A=6 – потеря одной ЛЭП п/ст 1 и ЛЭП п/ст 2.
- A=7 – потеря одной ЛЭП п/ст 1 и ЛЭП п/ст 2 и блока.
- A=8 – потеря одного блока (при ремонте второго).
- A=9 – потеря транзита на п/ст 1.
- A=10 – погашение всей схемы.

Для схемы 2.

- A=1 – потеря ЛЭП на п/ст (Л1, Л2).
- A=2 – потеря ЛЭП на п/ст 2 (Л3).
- A=3 – потеря транзита с п/ст 1 (Л1+Л2).
- A=4 – потеря одной ЛЭП п/ст 1 и источника (Л1+Г или Л2+Г).
- A=6 – потеря ЛЭП п/ст 2 и источника (Л3+Г).
- A=7 – потеря одного источника (Г1, Г2, Г3).
- A=8 – потеря двух источников.

Указания к выполнению

Основной информацией для расчета надежности схемы РУ является матрица расчетных связей событий (i), аварий (A_i) и режимов (j).

Вид этой матрицы следующий:

i \ j	0	1	2	...	m
1	A _i	-	A _i	...	A _i
2	A _i	A _i	-	...	A _i
...
n	A _i	A _i	A _i	...	-

Под событием i понимается отказ элемента РУ. Под режимом j понимается состояние элемента РУ, то есть находится он в ремонте или в нормальном режиме.

Под аварией понимается последствие наложения отказа i-го элемента РУ на ремонт (нормальный режим) j-го элемента РУ.

Коэффициент ремонтного режима определяется как

$$K_j = \frac{\omega_i * T_{ei} + \mu_i * T_{ni}}{8760},$$

а коэффициент нормального режима - $K_0 = 1 - \sum_{j=1}^m K_j$.

После заполнения матрицы расчетных связей определяется математическое ожидание числа аварий вида A_i без учета отказа устройств релейной защиты и автоматики:

$$M(N_{A_i}) = t_p * \sum_{j=0}^m \sum_{i=1}^n K_j * \omega_{ij} * X_{ij}^{A_i},$$

где $X_{ij}^{A_i} = 1$, если в матрице на пересечение i-й строки и j-го столбца находится номер расчетной аварии A_i;

$X_{ij}^{A_i} = 0$ - в остальных случаях.

Затем определяется среднее время восстановления схемы РУ после аварии вида A_i (без учета отказов устройств РЗА)

$$T_B^{A_i} = \frac{t_p}{M(N_{A_i})} * (M(N_{A_i}) T_{Bij}),$$

где T_{Bij} - время восстановления нормальной работы РУ при повреждении i -го элемента и ремонте j -го элемента.

Задание 2

Определение математического ожидания недоотпуска электроэнергии в системе

Цель:

Определить математическое ожидание недоотпуска электроэнергии в системе методом “перебора коэффициентов”, подсчитать математическое ожидание ущерба от недоотпуска.

Исходные данные

1. Единичная мощность агрегатов в системе 100 МВт.
2. Расчетная ступень мощности $P_0 = 50 \text{ МВт}$.
3. Количество агрегатов в системе n и коэффициент вынужденного простоя K_B :

№ Варианта	n	кВ	№ Варианта	n	кВ
1	5	0,04	11	7	0,035
2	6	0,04	12	8	0,035
3	7	0,04	13	5	0,045
4	8	0,04	14	6	0,045
5	5	0,05	15	7	0,045
6	6	0,05	16	8	0,045
7	7	0,05	17	5	0,055
8	8	0,05	18	6	0,055
9	5	0,035	19		
10	6	0,035	20		

4. Суточный график нагрузки:

а) для вариантов 1,5,9,13 (для $n=5$)

Нагрузка, МВт	150	200	250	350	400	450
Продолжит.,	8	5	3	3	2	3

$t_{\text{ср}}, P_0, \text{ ч}$									
---------------------------------	--	--	--	--	--	--	--	--	--

б) для $n=6$

Нагрузка, МВт	150	250	350	400	450	500	550	600
Продолжит., $t_{\text{ср}}, P_0, \text{ ч}$	5	7	4	1	2	2	2	1

в) для $n=7$

Нагрузка, МВт	200	250	350	450	500	550	600	650
Продолжит., $t_{\text{ср}}, P_0, \text{ ч}$	6	2	5	2	3	1	2	3

г) для $n=8$

Нагрузка, МВт	200	300	400	450	500	550	650	700	750
Продолжит., $t_{\text{ср}}, P_0, \text{ ч}$	3	2	2	5	4	3	1	2	2

5. Величина удельного ущерба по системе:

а) $Y_0 = 1,0 \text{ руб/кВт*ч}$ для $n=5$ и 6 ;

б) $Y_0 = 1,3 \text{ руб/кВт*ч}$ для $n=7$ и 8 .

Указания к выполнению

Принимается величина расчетной ступени мощности P_0 , равной единичной мощности агрегатов в системе, или в целое число раз меньше ее. Определим коэффициент готовности m элементов из n для рассматриваемых ступеней мощности

$$K_z^{m=i^*P_0} = C_n^m * K_z^m * K_B^{n-m},$$

$$\text{где } C_n^m = \frac{n!}{m! * (n-m)!}.$$

Суточный график нагрузки перестроим таким образом, чтобы все его ступени были равны выбранной величине P_0 .

Величину коэффициента K_n (коэффициент, характеризующий продолжительность нагрузки) определим как

$$K_n^{j^*P_0} = \frac{t_{\text{ср}}^{j^*P_0}}{24},$$

где $t_{\text{ср}}^{j^*P_0}$ - длительность существования нагрузки, равной величине j^*P_0 в часах.

Дефицит мощности в системе может возникнуть только в случае, если мощность нагрузки системы будет превышать генерирующую мощность, то есть

$$D = j * P_0 - i * P_0 = K * P_0,$$

где K – коэффициент дефицита мощности.

Тогда вероятность появления в энергосистеме дефицита мощности, равного $K * P_0$, определится как произведение коэффициентов готовности генерирующих источников $K_g^{m=i*P_0}$ и коэффициентов состояния нагрузок $K_n^{j*P_0}$:

$$K_g^{K*P_0} = \sum_l K_g^{i*P_0} * K_n^{j*P_0} \quad \text{при } K = i - j,$$

где l – число вариантов генерации и потребления энергии, в которых выполняется условие, что $K = i - j$.

Математическое ожидание величины недоотпуска электроэнергии за год вследствие дефицита мощности выразится как

$$\Delta \mathcal{E}_g = 8760 * P_0 \sum_K k K_g^{k*P_0}.$$

Математическое ожидание ущерба от недоотпуска электроэнергии определится следующим образом:

$$M \mathcal{E} = y_0 * \Delta \mathcal{E}_g,$$

где y_0 - удельный ущерб от недоотпуска электроэнергии.

Задание 3

Расчет математического ожидания ущерба потребителей методом статистических испытаний

Цель:

Определить математическое ожидание ущерба потребителей методом статистических испытаний.

Исходные данные

1. Функция распределения отказов $F \mathcal{E}_{n-}$ по часам суток.

$\mathcal{T}_n, \text{ ч}$	0	4	8	12	16	20	24
$F \mathcal{E}_{n-}$	0	0,17	0,36	0,58	0,7	0,86	1,0

2. Зависимость величины удельных ущербов от недоотпуска мощности.

$y_{OA,OB}; \text{ руб.кВт}$	0	4	4
$T_\phi, \text{ ч}$	0	17	24

3. Суточный график нагрузки потребителей (одинаковый для всего года).

$T, \text{ ч}$	0-4	5-6	7-8	9-12	13-15	16-20	21-24
$P_n, \text{ МВт}$	100	120	170	190	90	150	70

4. Время восстановления τ_B .

5. Мощность потребителя $B P_B$.

6. Параметр потока отказов ЛЭП ω .

7. Удельный ущерб от недоотпуска электроэнергии потребителя А и Б

$$\left(y_{OA}, y_{OB} \right).$$

8. Ряд псевдослучайных чисел для определения времени начала перерыва электроснабжения – R/

Исходные данные с 4 по 8 приведены в таблице.

Указания к выполнению

Имея ряд псевдослучайных чисел R, моделирующих функции распределения отказов по часам суток, можно определить, пользуясь

зависимостью $F(\tau_n) = f(\tau_n)$, момент наступления аварии τ_n , имея в виду, что $F(\tau_n) = R$.

№ варианта	$T_B, \text{ ч}$	$P_B, \text{ МВт}$	$\omega, \text{ 1/год}$	$y_{OA}, \text{ руб/кВт*ч}$	$y_{OB}, \text{ руб/кВт*ч}$	$R \approx F(\tau_n)$
1	12	70	0,3	0,5	0,35	0,1;0,3;0,5;0,7;0,9
2	9	65	0,35	0,45	0,25	0,2;0,4;0,6;0,8;1,0
3	7	50	0,4	0,3	0,2	0,1;0,2;0,4;0,6;0,9
4	14	45	0,25	0,4	0,65	0,15;0,25;0,3;0,55;0,9
5	10	30	0,2	0,55	0,6	0,25;0,3;0,4;0,5;0,85
6	6	35	0,45	0,6	0,55	0,2;0,4;0,45;0,5;0,8
7	8	40	0,5	0,65	0,4	0,25;0,4;0,6;0,7;0,95
8	13	40	0,55	0,2	0,3	0,1;0,25;0,3;0,55;0,8
9	9	35	0,6	0,25	0,45	0,15;0,3;0,55;0,75;0,9
10	10	30	0,15	0,35	0,5	0,1;0,25;0,35;0,65;0,8
11	11	45	0,15	0,5	0,35	0,1;0,3;0,5;0,7;0,9
12	8	50	0,6	0,45	0,25	0,2;0,4;0,6;0,8;1,0
13	6	65	0,55	0,3	0,2	0,1;0,2;0,4;0,6;0,9
14	12	35	0,5	0,4	0,65	0,15;0,25;0,3;0,55;0,9
15	10	70	0,45	0,55	0,6	0,25;0,3;0,4;0,5;0,85
16	9	25	0,2	0,6	0,55	0,2;0,4;0,45;0,5;0,8
17	8	40	0,25	0,65	0,4	0,25;0,4;0,6;0,7;0,95
18	7	55	0,4	0,2	0,3	0,1;0,25;0,3;0,55;0,8

19	16	60	0,3	0,25	0,5	0,15;0,3;0,55;0,75;0,9
20	10	55	0,35	0,35	0,45	0,1;0,25;0,35;0,65;0,8

Затем, используя суточный график потребителей А и Б и зная время восстановления схемы электроснабжения после аварии, определим дефициты мощности и энергии потребителей А и Б ΔP_A , ΔP_B , $\Delta \mathcal{E}_A$ и $\Delta \mathcal{E}_B$.

Далее рассчитывается величина суммарного ущерба в первом опыте

$$Y = \Delta P_A * y_{OA} * \left(\int_{\phi} \right) + \Delta P_B * y_{OB} * \left(\int_{\phi} \right) + \Delta \mathcal{E}_A * y_{OA} + \mathcal{E}_B * y_{OB}$$

Расчеты повторяются $N_{раз}$, после чего рассчитывается математическое ожидание суммарного ущерба потребителей

$$M \left(\int_{\phi} \right) = \frac{\omega}{N} \sum_{i=1}^N y_i,$$

где ω - параметр потока отказов элементов электроснабжения потребителей.

Задание 4

Определение показателей надежности энергосистемы с учетом ее оперативного и ремонтного резервов

Цель:

С помощью графо-аналитического метода определить по требуемому объему ремонтных работ в энергосистеме $R_P^{треб}$ ремонтируемые мощности P_{pj} в каждом из заданных интервалов времени $\Delta T_{п}$.

Исходные данные

1. Рассматриваемый период времени $T=24$ часа.
2. Интервал времени $\Delta T_{п} = 4$ часа.
3. Располагаемая мощность системы N_P и требуемый объем ремонтных работ $R_P^{треб}$.

№ варианта	N_P , МВт	$R_P^{треб}$, МВт	№ варианта	N_P , МВт	$R_P^{треб}$, МВт
1	350	100	11	600	170
2	370	100	12	620	170
3	400	120	13	650	180
4	420	120	14	670	180
5	450	140	15	700	180
6	470	140	16	720	190
7	500	150	17	750	200
8	520	150	18	770	200
9	550	170	19	800	250
10	570	170	20	820	250

4. График нагрузки системы.

Варианты 1,2,3,4	ΔT_{nj}	1	2	3	4	5	6
Варианты 5,6,7,8	N_{Hj} , МВт	75	100	150	200	250	300
	N_{Hj} , МВт	100	150	200	250	300	400
Варианты 9,10,11,12	N_{Hj} , МВт	150	250	350	400	450	500
Варианты 13,14,15,16	N_{Hj} , МВт	200	250	350	450	550	600
Варианты 17,18,19,20	N_{Hj} , МВт	200	300	450	550	600	700

Указания к выполнению

В качестве показателя надежности энергосистемы используется степень удовлетворения электроэнергией в период ΔT_{nj} потребителей энергосистемы π_j .

Упрощенно его можно определить как

$$\pi_j = \frac{R_{oj}}{N_{Hj}},$$

где R_{oj} - оперативный резерв мощности системы в j-й интервал времени;

N_{Hj} - нагрузка энергосистемы в j-й интервал времени.

Из балансового уравнения можно определить R_{oj} как

$$R_{oj} = N_{Pj} - N_{Hj} - R_{Pj},$$

где N_{Pj} - располагаемая мощность системы в j-й интервал времени;

R_{Pj} - ремонтный резерв мощности в системе в j-й интервал времени.

Тогда задаваясь различной величиной R_P для каждого рассматриваемого интервала времени ΔT_{nj} , можно построить зависимости $\pi_j = f(R_{Pj})$. Имея частные зависимости $\pi_j = f(R_{Pj})$, строится обобщенная (суммарная) характеристика энергосистемы путем сложения абсцисс и ординат частных зависимостей. Отложив на обобщенной характеристике требуемый объем работ $R_P^{треб}$, определим значения показателя надежности системы π , а далее по частным зависимостям найдем мощности R_P , ремонтируемые в каждый j-й интервал.

Требования к выполнению задания

В задании необходимо привести частные и обобщенные зависимости $\pi_j = f(P_{pj})$, а также указать в таблице ремонтируемые в каждый интервал мощности P_{pj} .

Задание 5

Выбор аварийного резерва мощности в ЭЭС

Цель:

Определить оптимальную величину аварийного резерва мощности в энергосистеме.

Исходные данные

1. Единичная мощность агрегата в ЭЭС N_a равна 100МВт.
2. Количество агрегатов в системе (n), тип суточного графика нагрузки и коэффициент вынужденного простоя агрегата K_b

№ варианта	n	Тип сут. граф.нагрузки	K_b	№ варианта	n	Тип сут. граф.нагрузки	K_b
1	40	1	0,04	11	60	3	0,045
2	50	2	0,03	12	70	4	0,05
3	60	3	0,05	13	40	1	0,06
4	70	4	0,035	14	50	2	0,04
5	40	1	0,05	15	60	3	0,055
6	50	2	0,04	16	70	4	0,04
7	60	3	0,04	17	40	1	0,03
8	70	4	0,04	18	50	2	0,06
9	40	1	0,035	19	60	3	0,06
10	50	2	0,05	20	70	4	0,06

3. Суточные графики нагрузки

Тип 1

Нагрузка, МВт	1500	2000	2500	3000	3500	4000
Продолжительность, час	8	5	3	3	2	3

Тип 2

Нагрузка, МВт	1500	2000	2500	3000	4000	4500	5000
Продолжительность, час	5	7	4	2	2	3	1

Тип 3

Нагрузка, МВт	2000	2500	3000	3500	4500	5000	6000
Продолжительность, час	6	3	5	2	3	2	3

Тип 4

Нагрузка, МВт	2500	3000	4000	4500	5000	6000	7000
Продолжительность, час	6	5	4	3	2	2	2

4. Величина удельного ущерба от недоотпуска электрической энергии в целом по системе составляет 6 руб./ КВтч.
5. Стоимость одного резервного агрегата в ЭЭС равна 150 млн. руб.
6. Заданный срок окупаемости равен 8 лет.

Указания к выполнению

Определим вероятность простоя агрегатов из ппо формуле:

$$P_n^m = \frac{a^m e^{-a}}{m!},$$

где а- математическое ожидание числа агрегатов, находящихся в аварийном простое.

Составим ряд вероятностей вида

$$P_n^0, P_n^1, P_n^2, \dots, P_n^m.$$

Если резерв в ЭЭС отсутствует, то можем рассчитать дефицит мощности как

$$D_0 = aN_a = nK_B N_a.$$

При наличии в ЭЭС одного резервного агрегата средняя величина дефицита мощности будет составлять

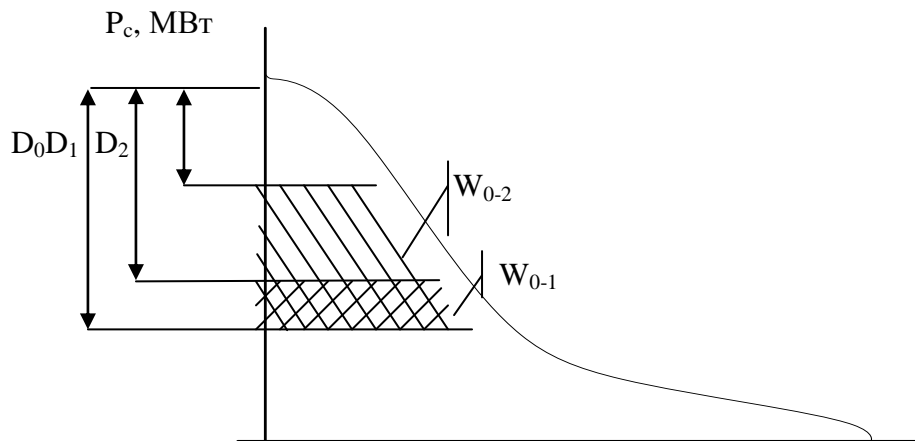
$$D_1 = N_a \sum_{m=2}^n (m-1) P_n^m,$$

а при r резервных агрегатов

$$D_r = N_a \sum_{m=r-1}^n (m-r) P_n^m.$$

Для расчета величины недопуска электроэнергии за год необходимо перестроить суточные графики нагрузки в график нагрузки по продолжительности и по нему определить изменение величины недопуска энергии при переходе от варианта с r резервными агрегатами к варианту с $(r+1)$ резервными агрегатами.

Далее рассчитывается изменение ущерба при переходе в общем случае от варианта с r резервными агрегатами к варианту с $(r+1)$ резервными агрегатами (см.рисунок).



8760 год

Рис. Изменение ущерба от числа резервных агрегатов

$$M(Y_{0-1}) = y_0 W_{0-1}, \quad M(Y_{1-2}) = y_0 W_{1-2}, \quad \dots, \quad M(Y_{r, r+1}) = y_0 W_{r, r+1}.$$

Рассчитав ряд сроков окупаемости и сравнив его с нормативным, можно выбрать вариант с оптимальным количеством резервных агрегатов в ЭЭС

$$T_{r, r+1} = (K_{уд.} N_a) / M(Y_{r, r+1}),$$

где $K_{уд.}$ – удельные капиталовложения в 1 Мвт резервной мощности; N_a – мощность резервного агрегата; $\Delta M(Y)$ – изменение математического ожидания ущерба от недоотпуска энергии, определяемого как это показано на рисунке.

Оптимальным следует считать тот вариант установки резервных агрегатов, который удовлетворяет следующему условию.

Если $T_{r, r+1} < T_n$, а $T_{r+1, r+2} > T_n$, то оптимальным следует признать вариант с установкой числа резервных агрегатов, равных $(r+1)$.

5. Примерная тематика рефератов

Темы рефератов для самостоятельной работы обучающихся и аттестации их текущих знаний. Максимальная оценка реферата - 10 баллов.

1. Надёжность вакуумных выключателей и способы её повышения.
2. Надёжность сухих трансформаторов и способы её повышения.
3. Теория массового обслуживания и её применение для повышения уровня надёжности в СЭ.
4. Нейронные сети как инструмент прогнозирования уровня надёжности систем электроснабжения.
5. Методы прогнозирования уровня надёжности сельских электрических распределительных сетей.
6. Надёжность систем электроснабжения в США, Европе и Китае.
7. Диагностика трансформаторов и изоляции КТП. Современные средства диагностики оборудования систем электроснабжения.
8. Виды ремонтов, планирование ремонтов в электрических сетях напряжением 0,4; 10; 35; 110 кВ.
9. Математические методы для оценки уровня надёжности электроснабжения.
10. Булева алгебра и её подходы для решения задач надёжности электроснабжения.
11. Законы распределения плотности вероятности и их применение в теории надёжности.
12. Сравнение кабельных и воздушных линий электропередачи.
13. Надёжность релейной защиты и автоматики.
14. Надёжность элементов распределённой генерации.
15. Экономическая оценка ущербов от ненадёжного электроснабжения.

Темы эссе для самостоятельной работы обучающихся и аттестации их текущих знаний. Максимальная оценка эссе - 15 баллов.

1. Парадокс надёжности: чем больше защитных элементов в системе, тем она более надёжная и, в то же время, более уязвимая.
2. Более высокая надёжность оборудования зачастую невыгодна его продавцам, так как спрос на это оборудование снижается. Как решать эту проблему?
3. Внедрение источников распределённой генерации в СЭ: за и против, с точки зрения надёжности электроснабжения и затрат.
4. Влияние квалификации персонала на надёжность системы электроснабжения. Мотивация работников электросетевых компаний.
5. Технология Smartgrid и её внедрение в энергетическую систему России.

6. Литература по дисциплине

6.1. Перечень основной и дополнительной учебной литературы, необходимой для освоения дисциплины:

6.1.1. Основная литература:

1. Лещинская, Тамара Борисовна. Электроснабжение сельского хозяйства : учеб. для вузов : допущено Учеб.-метод. об-нием / Т. Б. Лещинская, И. В. Наумов, 2008. - 655 с.
2. Фролов Ю. М. Основы электроснабжения [Электронный учебник] / Ю. М. Фролов, 2012. - Режим доступа: http://e.lanbook.com/books/element.php?pl1_cid=25&pl1_id=4544
http://e.lanbook.com/books/element.php?pl1_cid=25&pl1_id=4545
3. Щербаков Е. Ф. Электроснабжение и электропотребление в строительстве [Электронный учебник] / Щербаков Е. Ф., Александров Д.С., Дубов А. Л., 2012. - Режим доступа: http://e.lanbook.com/books/element.php?pl1_cid=25&pl1_id=4234
http://e.lanbook.com/books/element.php?pl1_cid=25&pl1_id=9469

6.1.2. Дополнительная литература:

1. Гриднева Т. С. Электроснабжение / Т.С. Гриднева.— Самара : РИЦ СГСХА, 2013. - Электрон.текстовые дан. // Руконт : электронно-библиотечная система. – Режим доступа:<http://rucont.ru/efd/224277?cldren=0>.
2. Наумов, И.В. Проектирование систем электроснабжения : учеб.пособие для вузов по спец. "Электрификация и автоматизация сел. хоз-ва" : рек. Учеб.-метод. об-нием / И. В. Наумов, Т. Б. Лещинская, С. И. Бондаренко, 2012. - 353 с.
3. Острейковский, В.А. Теория надежности: учеб.для вузов : рек. УМО / В. А. Острейковский. - 2-е изд., испр. - М. :Высш. шк., 2008.
4. Полуянович, Н. К. Монтаж, наладка, эксплуатация и ремонт систем электроснабжения промышленных предприятий [Электронный ресурс] / Н. К. Полуянович. - Москва : Лань, 2012. - 400 с. - Электрон.текстовые дан. // Лань : электронно-библиотечная система. – Режим доступа: http://e.lanbook.com/books/element.php?pl1_cid=25&pl1_id=2767.

6.2. Перечень ресурсов информационно-телекоммуникационной сети Интернет, необходимых для освоения дисциплины:

Дается перечень, адреса и краткое содержание сайтов сети Интернет, необходимых для освоения конкретной дисциплины

1. СайтElenergy.ru. Адрес доступа: <http://elenergi.ru/pokazateli-nadezhnosti-elektrosnabzheniya.html>. На сайте представлены различные рубрики (электротехника, электроснабжение, АТП и др.), которые могут быть полезны магистрантам и аспирантам, занимающимся вопросами электроэнергетики в целом и надёжностью электроснабжения в частности.
2. Портал потребителей энергоресурсов и ЖКХ Energo-konsultant.ru. Адресдоступа: <https://www.energo-konsultant.ru/>. На сайте расположена информация о документах (актах), которые заключают между собой потребители и электроснабжающие компании. Кроме того приведены статьи и исследования в сфере надёжности электроснабжения.
3. Научная электронная библиотека eLIBRARY.RU. Адрес доступа: <https://elibrary.ru/defaultx.asp>. На сайте представлены электронные версии книг и журналов

по различным направлениям научно-исследовательской деятельности, среди которых присутствует «Надёжность в системах электроснабжения».

6.3. Перечень учебно-методического обеспечения для самостоятельной работы обучающихся по дисциплине:

1. Нестеров, М.Н. Надежность электроснабжения: методические указания к выполнению практических работ для студентов очной и заочной форм обучения специальности 140211 – Электроснабжение/сост.: М.Н. Нестеров, Р.С. Сингатулин, С.В. Килин. – Белгород: Изд-во БГТУ, 2012. – 32 с. [Электронный ресурс]. Режим доступа: bstu.ru/shared/attachments/59377.

Помимо рекомендованной основной и дополнительной литературы, а также ресурсов Интернет, в процессе самостоятельной работы обучающиеся могут пользоваться следующими материалами:

1. Надёжность систем энергетики. Сборник рекомендуемых терминов [Текст] / Отв. ред. Н.И. Воропай. – М.: Энергия, 2007. – 194 с.

2. Калявин, В.П. Надёжность и диагностика электроустановок [Текст]: учеб.пособие / В.П. Калявин, Л.М. Рыбаков. - Й-Ола: Маар.гос. ун-т, 2000. – 396 с.

6.4. Перечень информационных технологий, используемых при осуществлении образовательного процесса по дисциплине:

В процессе лекционных и практических занятий используется следующее лицензионное программное обеспечение и информационные справочные системы:

– MSWindowsXP, пакет MSExcel 2010, разработанное на кафедре электроснабжения и электротехники программное обеспечение «Прогноз – 2+»

7. Электроснабжение сельского хозяйства