

Документ подписан простой электронной подписью  
Информация о владельце:  
ФИО: Дмитриев Николай Николаевич  
Должность: Ректор  
Дата подписания: 09.06.2024 09:19:00  
Уникальный программный ключ:  
f7c6227919e4cdeb54d7b682991f8553b37cafb

Министерство сельского хозяйства Российской Федерации  
Федеральное государственное бюджетное образовательное учреждение  
высшего образования  
Иркутский государственный аграрный университет имени А.А. Ежевского  
Колледж автомобильного транспорта и агротехнологий

## Учебно-методическое пособие

Нормоконтроль

Требования к оформлению дипломных проектов  
для студентов среднего профессионального образования  
технических и социально-экономических дисциплин

Молодежный 2024

УДК  
ББК 74  
В-191

Рекомендовано к печати предметно-цикловой комиссией по техническим специальностям колледжа автомобильного транспорта и агротехнологий Иркутского ГАУ (протокол № 5 от 10 января 2024 г.)

**Рецензент:** Ильин П.И. - к.т.н., доцент, заведующий кафедрой эксплуатации машинно-тракторного парка, БЖД и профессионального обучения инженерного факультета Иркутского ГАУ.

Нормоконтроль. Требования к оформлению курсовых и выпускных квалификационных работ для студентов СПО технических и социально – экономических дисциплин: учебно-методическое пособие / составители А.С. Васильева, Т.С. Бирюкова – Молодежный: Изд-во Иркутского ГАУ, 2024. – 42 с.

Учебно-методическое пособие составлено в соответствии с требованиями Федерального государственного образовательного стандарта СПО для специальностей колледжа автомобильного транспорта и агротехнологий, в качестве рекомендаций по оформлению дипломных проектов.

© А.С. Васильева, Т.С. Бирюкова

Иркутское ГАУ, 2024

## Содержание

1	Общие положения нормоконтроля дипломного проекта	4
2	Порядок проведения и содержание нормоконтроля	5
3	Структура дипломного проекта	6
4	Оформление текстовых документов	7
	4.1 Общие требования	7
	4.2 Изложение текста пояснительной записки	8
	4.3 Оформление единиц физических величин	9
	4.4 Оформление формул	11
	4.5 Оформление иллюстраций	12
	4.6 Построение таблиц	14
	4.7 Оформление приложений	16
	4.8 Оформление списка использованных источников	16
5	Оформление графических документов	18
6	Требования к оформлению чертежей	21
	6.1 Чертеж общего вида	21
	6.2 Чертежи сборочные	22
	6.3 Правила заполнения спецификации	26
7	Заключительный этап дипломного проекта	29
	Список использованных источников	30
	Приложение А Пример оформления твердого переплета дипломного проекта. Титульный лист дипломного проекта	31
	Приложение Б Форма задания на дипломное проектирование	33
	Приложение В Пример содержания, помещаемого на заглавный лист	35
	Приложение Г Пример оформления рамки и основных надписей	36
	Приложение Д Примеры заполнения основных надписей	36
	Приложение Е Пример составления спецификации	38
	Приложение Ж Форма отзыва дипломного руководителя	40
	Приложение И Форма рецензии на дипломное проектирование	41

## 1 Общие положения нормоконтроля курсовых и выпускных квалификационных работ

Нормоконтроль - контроль выполнения дипломного проекта в соответствии с требованиями, правилами и нормами, установленными нормативными документами.

Главной целью нормоконтроля является проверка, повышение качества выполнения и оформления дипломного проекта.

Основными задачами нормоконтроля являются:

- ~ соблюдение в дипломном проекте требований, правил и норм, установленных в стандартах Единой системы конструкторской документации (далее, ЕСКД) и Единой системы технологической документации (ЕСТД);
- ~ приведение к единой форме при оформлении дипломного проекта;
- ~ соблюдение нормативных требований при выпуске бумажных и электронных дипломных проектов.

Видом выпускной квалификационной работы для технических специальностей является дипломный проект.

Объем и содержание дипломного проекта должны соответствовать заданию на проектирование.

В конструкторскую и технологическую документацию проекта входят графические и текстовые материалы, предусмотренные заданием на проектирование.

Иллюстративный материал проекта включает набор плакатов, медиапрезентация, а также другие материалы, необходимые для пояснения в процессе защиты работы.

## 2 Порядок проведения и содержание нормоконтроля

Нормоконтроль является завершающим этапом выполнения дипломного проекта студента.

Дипломные проекты должны предъявляться на нормоконтроль в полном комплекте в соответствии с заданием на их выполнение:

- а) пояснительная записка;
- б) графический материал (чертежи, плакаты, схемы и т.п.).

Предъявляемые на проверку нормоконтролеру дипломные проекты должны быть подписаны студентом, руководителем работы и консультантом по экономической части работы.

Нормоконтролер не несет ответственности за принятые в работе конструкторские, технические и технологические решения.

Нормоконтролер в проверяемых документах наносит карандашом условные пометки к элементам, которые должны быть исправлены или заменены. **Изменения и исправления, указанные нормоконтролером и связанные с нарушением действующих стандартов и других нормативно-технических документов, являются обязательными.**

Проверенные нормоконтролером в присутствии студента-разработчика дипломные проекты вместе с перечнем замечаний возвращаются студенту для внесения исправлений и переработки. Исправленные работы повторно направляются нормоконтролеру. **Исправлять и изменять подписанные нормоконтролером работы ЗАПРЕЩАЕТСЯ.**

Дипломные проекты, не прошедшие нормоконтроль к защите не допускаются.

Нормоконтролер проверяет качество выполнения текстовых (пояснительной записки дипломного проекта) и графических документов.

**В процессе нормоконтроля текстовых документов дипломного проекта проверяется:**

- ~ правильность заполнения титульного листа, наличие вышеуказанных необходимых подписей;
- ~ наличие и правильность рамок, основных надписей на всех страницах, выделение заголовков, разделов и подразделов, наличие красных строк;
- ~ правильность оформления содержания, соответствие названий разделов и подразделов в содержании соответствующим названиям в текстовом документе;
- ~ правильность нумерации страниц, разделов, подразделов, иллюстраций, таблиц, приложений, формул;
- ~ правильность оформления иллюстраций (чертежей, схем и графиков);
- ~ правильность оформления таблиц и ссылок на них;
- ~ правильность размерностей физических величин, их соответствие системе СИ;
- ~ отсутствие загромождения записки однотипными расчетами;

~ отсутствие орфографических и грамматических ошибок; правильность  
~ примененных сокращений слов;  
~ наличие и правильность ссылок на использованную литературу  
(стандарты), правильность оформления списка литературы.

В процессе нормоконтроля графических документов дипломного проекта проверяется:

~ выполнение чертежей в соответствии с требованиями стандартов;  
~ соблюдение форматов и правильность их оформления;  
~ правильность начертания и применение линий;  
~ соблюдение масштабов и правильность их обозначений;  
~ достаточность изображений (видов, разрезов, сечений), правильность их  
~ обозначения и расположения;  
~ правильность выполнения схем.

### 3 Структура дипломного проекта

Структурными элементами текстовой части (пояснительной записки) дипломного проекта являются:

~ титульный лист;  
~ задание на выполнение дипломного проектирования;  
~ содержание;  
~ введение;  
~ основная часть;  
~ заключение;  
~ список использованных источников;  
~ приложения.

Для размещения утверждающих и согласующих подписей работа должна комплектоваться **титульным листом** по ГОСТ 2.105-95. Титульный лист является первой страницей работы и служит источником информации, необходимой для поиска документа. На титульном листе номер страницы не проставляется, но учитывается при сквозной нумерации.

Оформление титульного листа должно соответствовать утвержденной форме. Примеры выполнения твердого переплета и титульных листов курсового и дипломного проектов приведены в приложении А на рисунках А.1 и А.2.

**Задание на выполнение дипломного проектирования** заполняется руководителем (см. приложение Б). Наименование темы дипломного проекта должно соответствовать теме, утвержденной приказом.

**Содержание** включает введение, наименование всех разделов, подразделов, пунктов, заключение, список использованных источников и приложений с указанием номеров страниц, с которых начинаются эти

элементы работы. Слово «Содержание» записывают в виде заголовка (симметрично тексту) с прописной буквы.

**Разделам и подразделам основной части присваиваются порядковые номера.** В конце номера раздела, подраздела, пункта точка не ставится, например

1 Анализ технико-экономической деятельности предприятия  
1.1 }  
1.1.1 }  
1.2 }  
1.2.1 } Нумерация пунктов и подпунктов первого раздела документа

2 Технологическая часть  
2.1 }  
2.1.1 }  
2.1.1.1 }  
2.2 }  
2.2.1 } Нумерация пунктов и подпунктов второго раздела документа

Порядковые номера не присваиваются заголовкам «Содержание», «Введение», «Заключение», «Список использованных источников» и «Приложение».

Рекомендуется составлять содержание в виде таблицы, отображая сетку таблицы при распечатывании в скрытом виде.

Пример содержания дипломного проекта, помещаемого на заглавные листы приведены в приложении В на рисунках В.1 и В.2.

## 4 Оформление текстовых документов

### 4.1 Общие положения

Текстовый документ (пояснительная записка дипломного проекта) должен выполняться на листах формата А4 с размерной стороной 210x297 мм (ГОСТ 2.301-68). Допускается выполнять рисунки, чертежи, схемы, диаграммы, таблицы на форматах А3, складываемых до размера А4.

Каждый лист, за исключением титульного листа, должен снабжаться рамкой и основной надписью по ГОСТ 2.104-2006. Размер рамки и основной надписи для заглавного (см. приложение Г) и каждого последующего листа приведены в приложении Д. Толщина линий рамки – 0,75 пт.

Текст должен быть выполнен печатным способом с использованием компьютера и принтера, на одной стороне листа белой бумаги, шрифт Times New Roman черного цвета. Высота букв, цифр и других знаков – кегль 14,

допускается в таблицах кегль 12, межстрочный интервал 1,5, переносы слов в тексте документа не допускаются.

Текст следует печатать, отступая от рамки до границ текста не менее 3...5 мм, абзацы в тексте должны начинаться с отступом 10 мм от границы текста, расстояние от верхней и нижней части рамки до текста 10 мм.

Расстояние между заголовком и текстом при выполнении документа должно быть равно 2 интервалам. Расстояние между заголовками раздела и подраздела - 1 интервала.

Страницы следует нумеровать арабскими цифрами, соблюдая сквозную нумерацию по всему тексту работы. Номер страницы проставляется в крайней правой позиции основной надписи без точки. Первый лист не нумеруется. Рисунки и таблицы, расположенные на отдельных листах, включают в общую нумерацию страниц. Рисунки и таблицы на листе формата А3 учитывают как одну страницу. Каждую главу следует начинать с новой страницы.

**Основные надписи по ГОСТ 2.104 форма 2 и 2а.** Основная надпись по форме 2 располагается на первом (заглавном) листе, на этом же листе помещают содержание. Примеры оформления основной надписи для текстовых документов приведены в приложении Д.

**Текст документа** при необходимости разделяют на разделы, подразделы, пункты и подпункты. Разделы и подразделы должны иметь заголовки. Слово "раздел" не пишется. Заголовки должны четко и кратко отражать содержание разделов, подразделов. Заголовки можно начинать с абзацевого отступа или центровать. Заголовки следует печатать с прописной буквы без точки в конце, не подчеркивая. Переносы слов в заголовках не допускаются. Если заголовок состоит из двух предложений, их разделяют точкой.

#### 4.2 Изложение текста пояснительной записки

Текст документа должен быть кратким, четким и не допускать различных толкований.

**При изложении обязательных требований** в тексте должны применяться слова "должен", "следует", "необходимо", "требуется, чтобы", "разрешается только", "не допускается", "запрещается", "не следует". При изложении других положений следует применять слова - "могут быть", "как правило", "при необходимости", "может быть", "в случае" и т.д.

При этом **допускается** использовать повествовательную форму изложения текста документа, например "применяют", "указывают" и т.п.

В пояснительной записке должны применяться **технические и специальные термины**, обозначения и определения, установленные соответствующими стандартами, а при их отсутствии - общепринятые в технической литературе.

В тексте документа **не допускается**:

~ применять обороты разговорной речи, техницизмы, профессионализмы;  
~ применять для одного и того же понятия различные технические термины, близкие по смыслу (синонимы), а также иностранные слова и термины при наличии равнозначных слов и терминов в русском языке;  
~ применять произвольные словообразования;  
~ применять сокращения слов, **кроме установленных правилами** русской орфографии, соответствующими государственными стандартами;  
~ сокращать обозначения единиц физических величин, если они употребляются без цифр, **за исключением** единиц физических величин в головках и боковиках таблиц и в расшифровках буквенных обозначений, входящих в формулы и рисунки.

В тексте документа, за исключением формул, таблиц и рисунков, **не допускается:**

~ применять математический знак минус(-) перед отрицательными значениями величин (следует писать слово "минус");  
~ применять знак "Ø" для обозначения диаметра (следует писать слово "диаметр");  
~ применять без числовых значений математические знаки, например > (больше), < (меньше), = (равно), ≥(больше или равно), ≤(меньше или равно), а также знаки N (номер), % (процент).

Применение сокращений слов допускается стандартом ГОСТ Р 7.0.12-2011.

### 4.3 Оформление единиц физических величин

В пояснительной записке дипломного проекта следует применять стандартизованные единицы физических величин, их наименования и обозначения в соответствии с ГОСТ 8.417-2002.

В тексте документа числовые значения величин с обозначением единиц физических величин и единиц счета следует писать цифрами, а числа без обозначения единиц физических величин и единиц счета от единицы до девяти – словами, например

*1 Провести испытания пяти труб, каждая длиной 3 м.*

*2 Отобрать 10 труб для испытаний на давление.*

Единица физической величины одного и того же параметра в пределах одного документа должна быть постоянной. Если в тексте приводится ряд числовых значений, выраженных в одной и той же единице физической

величины, то ее указывают только после последнего числового значения, например 1,50; 1,75; 2,00 м.

Если в тексте документа приводят диапазон числовых значений физической величины, выраженных в одной и той же единице физической величины, то обозначение единицы физической величины указывается после последнего числового значения диапазона, например

*1 От 1 до 5 м;*

*2 От 10 до 20 кг.*

*3 От плюс 5 до минус 5 °С.*

*4 От плюс 10 до плюс 20 °С.*

Недопустимо отделять единицу физической величины от числового значения (**переносить их на разные строки или страницы**), кроме единиц физических величин, помещаемых в таблицах.

Приводя наибольшие или наименьшие значения величин, следует применять словосочетание "должно быть не более (не менее)".

Приводя допустимые значения отклонений от указанных норм, требований, следует применять словосочетание "не должно быть более (менее)", например

*Массовая доля углекислого натрия в технической кальцинированной соде должна быть не менее 99,4 %.*

Округление числовых значений величин до первого, второго, третьего и т.д. десятичного знака для различных размеров одного наименования **должно быть одинаковым**, например

*Если градация толщины стальной горячекатаной ленты 0,25 мм, то весь ряд толщин ленты должен быть указан с таким же количеством десятичных знаков, например 1,50; 1,75; 2,00.*

Дробные числа необходимо приводить в виде десятичных дробей. При невозможности выразить числовое значение в виде десятичной дроби, допускается записывать в виде простой дроби в одну строчку через косую черту, например

$5/32;$

$(50A-4C)/(40B+20).$

#### 4.4 Оформление формул

В формулах в качестве символов и единиц физических величин следует применять обозначения, установленные со стандартом ГОСТ 8.417-2002. Пояснения символов и числовых коэффициентов, входящих в формулу, если они не пояснены ранее в тексте, должны быть приведены непосредственно под формулой. Пояснения каждого символа следует давать с новой строки в той последовательности, в которой символы приведены в формуле. Первая строка пояснения должна начинаться со слова "где" без двоеточия после него.

Пример - Плотность каждого образца  $\rho$ , кг/м<sup>3</sup>, вычисляют по формуле (1)

$$\rho = \frac{m}{V}, \quad (1)$$

где  $m$ - масса образца, кг;  
 $V$ - объем образца, м<sup>3</sup>.

Пример оформления формулы с решением

$$F_t = m \cdot g,$$

где  $F_t$ – сила тяжести, Н;  
 $m$  – масса, 5 кг;  
 $g$  – ускорение свободного падения, 9,81м/с<sup>2</sup>.

$$F_t = 5 \cdot 9,81 = 49,05 \text{ Н.}$$

Формулы, следующие одна за другой и не разделенные текстом, разделяют запятой, например

$$L = v \cdot t,$$

$$v = v_0 + at,$$

$$F = m \cdot a.$$

Переносить формулы на следующую строку допускается только на знаках выполняемых операций, причем знак в начале следующей строки повторяют, например

$$\frac{\alpha_1 v_1^2}{2g} + \frac{p_1}{\rho g} + z_1 = \frac{\alpha_2 v_2^2}{2g} + \frac{p_2}{\rho g} + z_2 + h_w$$

При переносе формулы на знаке умножения применяют знак "×".

Формулы, за исключением формул, помещаемых в приложении, должны нумероваться сквозной нумерацией арабскими цифрами, которые

записывают на уровне формулы справа в круглых скобках. Одну формулу обозначают - (1).

Допускается нумерация формул в пределах раздела. В этом случае номер формулы состоит из номера раздела и порядкового номера формулы, разделенных точкой, например (1.1).

Ссылки в тексте на порядковые номера формул дают в скобках, например

*Сила тяжести рассчитывается по формуле (1).*

#### 4.5 Оформление иллюстраций

Количество иллюстраций должно быть достаточным для пояснения излагаемого текста. Размещается иллюстрация, как правило, сразу же после упоминания её в тексте работы. В некоторых случаях допускается поместить иллюстрацию несколько дальше по тексту, но в границах одной страницы. Размещение иллюстраций до упоминания их в тексте **не допускается**.

Существует несколько вариантов нумерации иллюстраций.

В порядке сквозной нумерации по всему тексту (то есть все приведённые в работе иллюстрации нумеруются по очереди в порядке размещения от первого к последнему).

При данной нумерации иллюстраций указывается просто порядковый номер, например

*Рисунок 1 – Наименование рисунка*

В порядке нумерации по разделам работы (в этом случае нумерация иллюстраций в каждом разделе пояснительной записки начинается заново). В данном случае необходимо указать номер раздела, а затем через точку поставить номер иллюстрации, например

*Рисунок 2.1 – Наименование рисунка,*

где 2 – номер раздела

1 – порядковый номер рисунка в этом разделе.

Если рисунок в работе единственный, то он не снабжается номером, а ссылка на него оформляется следующим образом:

*И. И. Ивановым убедительно продемонстрировано (см. рисунок).*

Допускаются случаи, когда несколько графических материалов объединяются в одну иллюстрацию и подчиняются одному номеру. Для того чтобы разграничить их между собой, их нумеруют строчными буквами, например

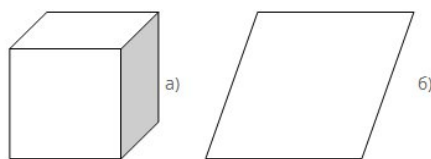


Рисунок 1 – Куб (а) и параллелограмм (б)

Подпись рисунка начинается с прописной буквы, необходимо ставить после порядкового номера через дефис. Точка после номера не ставится. Также точка не ставится в конце подписи, например

*График 1.2 – Динамика роста популяции микроорганизмов в метантенках*

Номер, как и подпись, следующая за ним, располагаются непосредственно под иллюстрацией. Текст подписи прописывается тем же шрифтом, что и основной текст работы и размещается по центру строки. Отступ первой строки при этом не используется.

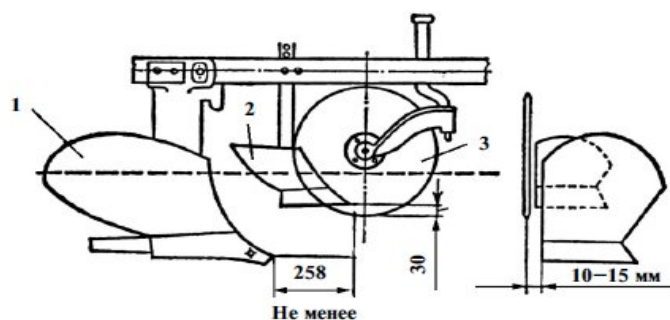
В тех случаях, когда в одном месте даётся ссылка сразу на несколько однотипных иллюстраций, то слово их обозначающее пишется только один раз, а далее через запятую следуют порядковые номера иллюстраций, например

*Как видно из графиков 2, 3, 5 и 7...*

Ссылки на иллюстративный материал могут выглядеть так:

- а) *в соответствии с рисунком 5* (при сквозной нумерации)
- б) *в соответствии с рисунком 4.5* (при нумерации в пределах раздела)
- в) *(рисунок б)*

Если в тексте документа имеется иллюстрация, на которой изображены составные части изделия, то на этой иллюстрации должны быть указаны номера позиций этих составных частей в пределах данной иллюстрации, которые располагают в возрастающем порядке, за исключением повторяющихся позиций, например



1 – корпус плуга; 2 – предплужник; 3 – дисковый нож

Рисунок 2.1 – Схема установки дискового ножа и предплужника

Если иллюстраций слишком много, их можно вынести в приложение. В таком случае они располагаются в порядке упоминания в тексте с указанием номера приложения. При этом в тексте ставится ссылка с указанием порядкового номера приложения и после него через точку номер иллюстрации, например

*Как видно из рисунка А.1,*

Если иллюстрация в силу особенностей формата требует **альбомной ориентации бумаги**, это допускается в том случае, если при развороте будут читаться все сопутствующие иллюстрации надписи. Разворот бумаги при этом производится по часовой стрелке.

Примеры оформления приложений показаны в приложениях данного учебно-методического пособия.

#### 4.6 Построение таблиц

Таблицы применяют для лучшей наглядности и удобства сравнения показателей. Наименование таблицы должно отражать ее содержание, быть точным и кратким.

Таблица размещается под текстом, где дана ссылка на нее, а также возможно ее размещение на **следующей странице или в приложении**, если ее **размер превышает 2/3 страницы**.

Наименование таблицы помещается над таблицей слева, без абзацного отступа в одну строку с ее номером через тире. Слово «Таблица» следует писать с заглавной буквы и обязательно полностью, не сокращая. **Не следует выделять** названия таблиц, используя цвет, подчёркивания, например

Таблица 3.1 – Структура посевных площадей сельскохозяйственного предприятия

Исходные данные	Значение
1 Структура посевных площадей, га	340
2 Длина гона, м	400

Высота строк таблицы должна быть не менее 8 мм.

Заканчивать главу, раздел или пункт таблицей **не рекомендуется**. После таблицы обязательно нужно дать обобщение представленной информации, разместить текстовый вывод.

**Допускается помещать таблицу вдоль длинной стороны листа документа.** На все таблицы документа должны быть приведены ссылки в тексте документа, при ссылке следует писать слово "таблица" с указанием ее номера.

Графу «Номер по порядку» в таблицу включать **не допускается**. При необходимости нумерации показателей, параметров или других данных порядковые номера следует указывать в первой графе (боковике) таблицы непосредственно перед их наименованием.

Таблицы следует нумеровать арабскими цифрами сквозной нумерацией, например

*Таблица 1 – Наименование таблицы*

Допускается нумеровать таблицы в пределах раздела. В этом случае номер таблицы состоит из номера раздела и порядкового номера таблицы, разделенных точкой, например

*Таблица 3.1 – Наименование таблицы*, где 3 – номер раздела, а 1 – порядковый номер таблицы в пределах раздела.

**При переносе части таблицы на другую страницу** сверху слева пишут «Продолжение таблицы ...» с указанием ее номера, например

Продолжение таблицы 3.1

3 Удельное сопротивление почвы, кН/м <sup>2</sup>	45
4 Среднее расстояние переездов, км	3

Если в конце страницы таблица прерывается и ее продолжение будет на следующей странице, в первой части таблицы нижнюю горизонтальную линию, ограничивающую таблицу, можно не проводить.

Таблицы каждого приложения обозначают отдельной нумерацией арабскими цифрами с добавлением перед цифрой обозначения приложения. Если в документе одна таблица, она должна быть обозначена "Таблица 1" или "Таблица В.1", если она приведена в приложении В.

## 4.7 Оформление приложений

Материал, дополняющий текст документа, допускается помещать в приложениях (графический материал, таблицы большого формата, расчеты).

В тексте документа на все приложения должны быть даны ссылки. Приложения, как правило, выполняются на листах формата А4. Приложения располагаются в порядке ссылок на них в тексте документа.

Каждое приложение следует начинать с новой страницы с указанием **наверху посередине страницы** слова "Приложение" и его обозначения. Приложение должно иметь заголовок, который записывается симметрично относительно текста с прописной буквы отдельной строкой. Приложения обозначаются заглавными буквами русского алфавита, начиная с А, за исключением букв **Ё, З, Й, О, Ч, Ъ, Ы, Ь**.

После слова "Приложение" следует буква, обозначающая его последовательность, например

### *Приложение А*

Если в документе одно приложение, оно обозначается "Приложение А".

Текст каждого приложения, при необходимости, может быть разделен на разделы, подразделы, пункты, подпункты, которые нумеруются в пределах каждого приложения. Перед номером ставится обозначение этого приложения, например

### *Приложение А.1 – Наименование приложения*

Приложения **должны иметь** общую с остальной частью документа **сквозную нумерацию страниц**.

Все приложения должны быть перечислены в содержании документа (при наличии) с указанием их номеров и заголовков (см. приложение Г).

## 4.8 Оформление списка использованных источников

При подготовке дипломного проекта должно быть использовано **не менее 20 источников**, из них не менее 50 % источников, изданных за последние 5 лет.

При оформлении списка использованных источников, прилагаемого к работе, особое внимание нужно обратить на расположение литературы в нем. Принято источники в списке литературы располагать в **алфавитном порядке**. В этом случае соблюдается строгий алфавит фамилий авторов и заглавий документов. При этом независимо от алфавитного порядка **впереди**

**обычно идут нормативные акты.** Устоявшийся порядок расположения источников:

- нормативные акты;
- книги;
- печатная периодика;
- источники на электронных носителях локального доступа;
- источники на электронных носителях удаленного доступа (т.е. интернет-источники).

## Примеры оформления библиографических записей

### Книги. Однотомные издания

1. *Книга с одним автором.* Вуколов, Э.А. Основы статистического анализа. Практикум по статистическим методам и исследованию операций с использованием пакетов STATISTICA и EXCEL: учеб.пособие / Э.А. Вуколов. – Изд. 2-е. – М.: Форум, 2008. – 464 с.

2. *Книга с двумя, тремя авторами.* Баадер, В. Теория и практика / В. Баадер, Е. Доне, М. Бренндерфер. – М.: Колос, 1982. – 148 с.

3. *Книга под заглавием (с четырьмя и более авторами).* Гигиена животных / В.А. Медведский [и др.]. – Минск: Техноперспектива, 2009. – 617 с.

*Законодательные материалы.* Запись под заголовком. Российская Федерация. Президент (2000 – ; В. В. Путин). Послание Президента Российской Федерации Федеральному Собранию Российской Федерации. – М.: [б.и.], 2001. – 46 с.

Российская Федерация. Конституция (1993). Конституция Российской Федерации: офиц. Текст. – М.: Маркетинг, 2001. – 39 с.

### Стандарты

ГОСТ 7.1-2003. Система стандартов по информации, библиотечному и издательскому делу. Библиографическое описание документа. Общие требования и правила составления. – Введ. 2004 - 07 - 01. – М.: Изд-во стандартов, 2003. – 48 с.

### Патентные документы

Пат. 2315721 Рос. Федерация, МПК CO2F 3/28, CO2F 11/04. Способ анаэробной переработки органических отходов и установка для его

осуществления / Мохов В.В., Фомичева Е.В. – № 2006110378/15; заявл. 03.04.2006; опубл. 27.01.2008, Бюл. № 3. – 11 с.

### Оформление электронных источников

Федеральный классификационный каталог отходов. – Режим доступа: <http://www.fkko.ru/fkko?title=&code=&page=6>. (дата обращения: 22.07.2016).

### Оформление учебников и учебных пособий

Волков, М.В. Современная экономика: учебное пособие / М.В. Волков. - СПб.: Питер, 2014.- 225 с.

### Оформление учебников и учебных пособий под редакцией

*С одним автором.* Фармацевтическая химия: учеб.пособие для студ. вузов/под ред. И.Н. Сovenko. - М.: Риор, 2014. - 323 с.

*С несколькими авторами.* Фармацевтическая химия: учеб.пособие для студ. вузов / Л.Н. Протасова, М.И. Иванов, А.А. Сидоров; подред. И.Н. Сovenko. - М.: Риор, 2014. -323 с.

Отсылки к списку литературы в тексте документа проставляются арабскими цифрами внутри текста в квадратных скобках с указанием на порядковый номер источника информации и указанием страницы, например – [10, с. 81].

### 5 Оформление графических документов

Графический материал дипломного проекта, предусмотренный заданием должен выполняться на листах формата А1 в количестве не менее 3 листов, выполненных в соответствии с требованиями ЕСКД. Графический материал дипломного проекта включает чертежи общих видов, рабочий чертеж детали, сборочные чертежи, план усовершенствованного автотранспортного предприятия, таблицы (например, сводный план механизированных работ, технологический план) и другую графическую документацию, предусмотренный заданием на проектирование.

При необходимости применения схем, графиков небольших размеров допускается делить формат на меньший, например на формат А2. Обозначения и размеры основных форматов должны соответствовать указанным в таблице 1.

Таблица 1 – Обозначения и размеры основных форматов

Обозначение формата	A0	A1	A2	A3	A4
Размеры сторон, мм	841x1189	594x841	420x594	297x420	210x297

Графический материал выполняется карандашом или с помощью компьютерной графики.

Каждый лист графического документа оформляют рамкой и основной надписью. Основная надпись размещается в правом нижнем углу формата, как вдоль длинной, так и короткой стороны формата. В приложении Е на рисунках Е.3 и Е.4 даны основные надписи для машиностроительных чертежей и схем.

При изображении графиков, рисунков, таблиц и формул следует пользоваться правилами изложения текстовой документации.

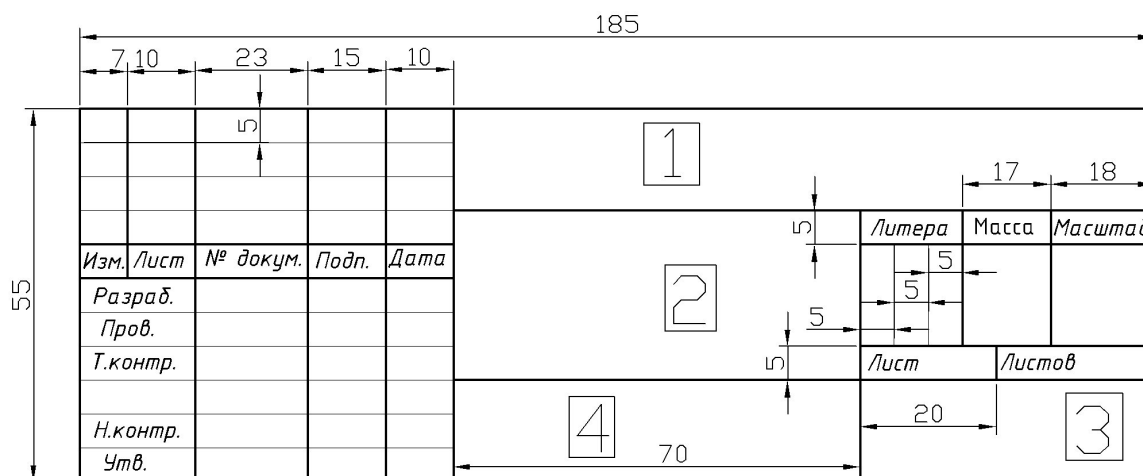
Для наглядности желательно, чтобы каждый лист имел один общий заголовок или несколько над каждым изображением. Номера рисунков или таблиц, а также слова «Рисунок» и «Таблица» на плакатах **не указываются**. При необходимости наименование рисунка или таблицы можно сохранять и помещать над рисунком или таблицей. Если на плакате **несколько формул**, то их **можно нумеровать**.

Масштабы при выполнении графических изображений должны соответствовать ГОСТ 2.302:

Масштабы уменьшения – 1:2; 1:2,5; 1:4; 1:5; 1:10; 1:15; 1:20; 1:25.

Натуральная величина – 1:1.

Масштабы увеличения – 2:1; 2,5:1; 4:1; 5:1; 10:1; 20:1; 40:1; 50:1.



Содержание граф основной надписи:

1 – вид работы, код подразделения исполнителя, шифр направления подготовки, шифр документа, **например**

2 – наименование чертежа;

3– наименование учебного заведения, группа (см. приложение Г);

4 – марка материала, ГОСТ на материал (для рабочих чертежей деталей).

В дипломном проекте **шифры документов** составляются из следующих групп индексов:

X XXX.XX.XX.XX XX  
1 2 3 4 5 6

первая группа – индекс вида работы (например, дипломный проект – ДП и т.д.);

вторая группа – шифр специальности;

третья группа – три последние цифры зачетной книжки студента;

четвертая группа - номер сборочной единицы (указывается только в шифре чертежа сборочной единицы), или проставляются два нуля в случае написания пояснительной записки проекта;

пятая группа– номер детали сборочной единицы (указывается в группе рабочего чертежа детали), или проставляются два нуля в случае написания пояснительной записки проекта;

шестая группа – аббревиатура вида чертежа, схемы, графика, пояснительной записки (чертеж общего вида – ВО; сборочный чертеж – СБ; спецификация – СП и т.д.).

Шифры (индекс работ) следует выбирать в соответствии с таблицей 2.

Таблица 2 – Классификатор вида работ

Шифр (индекс работы)	Наименование вида работ	Вид документа
ДП	Дипломная работа	Чертеж, схема, пояснительная записка, спецификация, расчет и т.д.
КП	Курсовое проектирование	Чертеж, схема, пояснительная записка, спецификация, расчет и т.д.
ДР	Домашняя работа	Отчет, реферат, схема и т.д.
ЛР	Лабораторная работа	Отчет, чертеж, схема и т.д.
ПДП	Преддипломная практика	Отчет, чертеж, схема и т.д.
УП	Учебная практика	Отчет, чертеж, схема, расчет и т.д.
ПП	Производственная практика	Отчет, чертеж, схема, расчет и т.д.

Пример оформления шифра документа для чертежей общего вида

*ДП 35.02.07.018.00.00 ВО,*

где ДП – дипломный проект;

35.02.07 – шифр специальности;

018 – три последние цифры зачетной книжки студента;

00.00 – порядковые номера сборочных единиц и деталей;

ВО – обозначение чертежа общего вида.

Пример оформления шифра для сборочного чертежа

*ДП 35.02.07.018.01.00 СБ,*

где ДП – дипломный проект;

35.02.07 – шифр специальности;

018 – три последние цифры зачетной книжки студента;

01.00 – порядковый номер сборочной единицы чертежа;

СБ – сборочный чертеж.

Пример оформления шифра для рабочего чертежа детали

*ДП 35.02.07.018.01.02,*

где ДП – дипломный проект;

35.02.07 – шифр специальности;

018 – три последние цифры зачетной книжки студента;

01 – порядковый номер первого листа сборочного чертежа;

02 – порядковый номер детали, указанный в спецификации сборочного чертежа.

## 6 Требования к оформлению чертежей

### 6.1 Чертеж общего вида

Чертеж общего вида (ВО) является обязательным конструкторским документом и служит исходным источником для создания рабочей документации. Чертеж общего вида является документом, определяющий конструкцию изделия, взаимодействие его основных частей и поясняющий принцип работы изделия.

Чертеж общего вида изделия должен содержать:

- ~ изображение сборочных единиц и деталей, соединяющих их;
- ~ полное или частичное изображение устройства, к которому крепится изделие;
- ~ габаритные, присоединительные и монтажные размеры, размеры сопряжений с указанием посадок;
- ~ технические требования к монтажу изделия;

~ техническую характеристику изделия.

Число видов, разрезов и сечений, а также текстовая часть и надписи должны давать полное представление о конструкции каждой детали, входящей в состав изделия.

Количество изображений должно быть минимальным, но достаточным для понимания принципа работы, состава изделия и формы, входящих в него деталей.

В случае, когда на данной проекции затруднено изображение детали или группы деталей, следует выполнять отдельно местные виды, разрезы, выносные сечения и т.д.

Изображения стандартных и прочих изделий допускается делать упрощенными только в тех случаях, если это не препятствует пониманию работы детали или данное конструкторское решение повторяется на листе неоднократно.

На чертеже общего вида должны быть показаны номера позиций всех содержащихся в ней сборочных единиц и деталей в соответствии со спецификацией.

Номера позиций проставляют на полках линий-выносок. Полки располагают параллельно основной надписи вне контура изображения и группируют в колонку или строку по возможности на одной линии.

Размер шрифта номеров позиций должен быть на один-два номера больше, чем размер шрифта, принятого для размерных чисел на том же чертеже.

Для группы крепежных деталей, относящихся к одному и тому же месту крепления, допускается делать общую линию-выноску с вертикальным расположением номеров позиций.

## 6.2 Чертежи сборочные

Сборочный чертеж является обязательным конструкторским документом для любой сборочной единицы. Он должен содержать:

~ изображение сборочной единицы, дающее представление о расположении и взаимной связи составных частей, соединяемых по данному чертежу, и обеспечивающее возможность осуществления сборки и контроля сборочной единицы;

~ размеры, предельные отклонения и другие параметры и требования, которые должны быть выполнены и проконтролированы по данному сборочному чертежу.

~ номера позиций составных частей, входящих в изделие;

~ габаритные, установочные, присоединительные, а также необходимые справочные размеры;

~ техническую характеристику изделия (при необходимости).

Сборочный чертеж допускается выполнять с упрощениями, соответствующими требованиям стандартов ЕСКД.

Сборочный чертеж несложной сборочной единицы может быть выполнен на листе формата А4. В этом случае (при наличии места) допускается спецификацию на сборочную единицу совместить с чертежом, располагая ее над основной надписью. Форма спецификации и порядок ее заполнения остаются без изменения. В обозначении сборочного чертежа буквенный шифр СБ в этом случае не указывается.

В основной надписи чертежа детали указывают материал детали в соответствии с обозначением, установленным стандартом на материал.

Обозначение должно содержать наименование материала, марку и номер стандарта, например

*Сталь 45 ГОСТ 1050-88\*.*

Пример оформления условного обозначения материала детали (сталь – Ст, серый чугун – СЧ, ковкий чугун – КЧ, бронза – Бр)

*1 Ст3 ГОСТ 380-94.*

*2 СЧ20 ГОСТ 1412-85.*

Шероховатость поверхности на чертежах указывают с помощью условных обозначений по ГОСТ 2.309 (см. рисунок 1а).

Структура обозначения шероховатости поверхности приведена на рисунке 1.

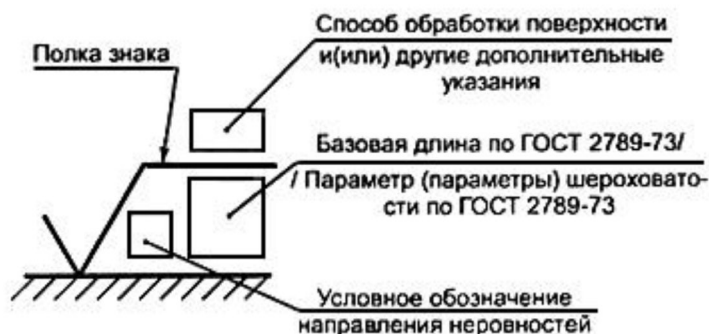


Рисунок 1 - Структура обозначения шероховатости поверхности

Обозначение шероховатости поверхности на изображении изделия располагают на линиях контура, выносных линиях (по возможности ближе к размерной линии) или на полках линий-выносок.

В обозначении шероховатости поверхности, способ обработки которой конструктором не устанавливается, применяют знак ✓.

В обозначении шероховатости поверхности, которая должна быть образована только удалением слоя материала, применяют знак ✓.

В обозначении шероховатости поверхности, которая должна быть образована без удаления слоя материала, применяют знак  $\sqrt{\text{ }}$ .

Допускается при недостатке места располагать обозначение шероховатости на размерных линиях или на их продолжениях, на рамке допуска формы, а также разрывать выносную линию (рисунок 2).

Рисунок 2 – Обозначение шероховатости поверхности

При указании одинаковой шероховатости для всех поверхностей изделия обозначение шероховатости помещают в правом верхнем углу чертежа и на изображении не наносят, как показано на рисунке 3.

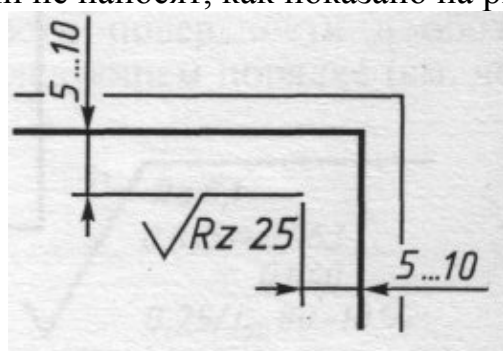


Рисунок 3 - Обозначение одинаковой шероховатости для всех поверхностей изделия

Размеры и толщина линий знака в обозначении шероховатости, вынесенном в правый верхний угол чертежа, должны быть приблизительно в 1,5 раза больше, чем в обозначениях, нанесенных на изображении.

Пример обозначения одинаковой шероховатости для части поверхностей изделия приведен на рисунке 4.

Рисунок 4 - Обозначение одинаковой шероховатости для части поверхностей изделия

Размеры знака, взятого в скобки, должны быть одинаковыми с размерами знаков, нанесенных на изображении.

Кроме изображения предмета чертеж может содержать технические требования и (или) техническую характеристику. Правила нанесения на чертежах технических требований и таблиц устанавливает ГОСТ 2.316. Текстовую часть, помещенную на поле чертежа, располагают над основной надписью (рисунок 5).

*Техническая характеристика:*

1. Ширина захвата, м – 4,5;
2. Максимальная скорость, км/ч – 10
3. Количество рабочих органов, шт – 8;
4. Максимальная глубина обработки, см – 45;
5. Производительность, га/ч – 4,5;
6. Требуемая мощность, л/с – 350;
7. Масса, кг – 1100.

				ДП 35.02.07.018.01.00.00 В0			
Изд./Лист	№ докум.	Лист	Дата	Плуг чизельный ПЧ-4,5	Лист	Масса	Масштаб
Автор	Борисов В.А.				у		1:10
Проф.	Васильева А.С.			Чертеж общего вида			
Точность					Лист	Листов	
Исполн.	Ковалев Т.Д.			ФГБОУ ВО Иркутский ГАУ КАТ и АТ ИИ-ИИ-ИИ			
Этап				Копирдаст			Формат А1

Рисунок 5 – Пример оформления технической характеристики на чертеже общего вида

Технические требования на чертеже излагают, группируя вместе однородные и близкие по своему характеру требования, по возможности в следующей последовательности:

- требования, предъявляемые к материалу, заготовке, термической обработке и к свойствам материала готовой детали (электрические, магнитные, твердость, т.п.);
- размеры, предельные отклонения размеров, формы и взаимного расположения поверхностей, массы и т.п.;
- требования к качеству поверхности, указания об их отделке, покрытии;
  - зазоры, расположение отдельных элементов конструкции;
  - требования, предъявляемые к настройке и регулированию изделия;
  - другие требования к качеству изделий, например: бесшумность, виброустойчивость, самоторможение и т.д.;
- условия и методы испытаний;
- указания о маркировании и клеймении;
- правила транспортирования и хранения;
- особые условия эксплуатации;
- ссылки на другие документы, содержащие технические требования, распространяющиеся на данное изделие, но не приведенные на чертеже.

Каждый пункт технических требований нумеруют и пишут с новой строки. Заголовок "Технические требования" **не пишут**.

Если необходимо указать техническую характеристику, ее размещают отдельно от технических требований на свободном поле чертежа под заголовком "Техническая характеристика".

При этом над техническими требованиями помещают заголовок "Технические требования". **Заголовки не подчеркивают**.

Наименования и обозначения составных частей сборочной единицы приводят в спецификации. Спецификация является основным документом для сборочных единиц и поэтому не имеет буквенного кода.

Спецификация может совмещаться со сборочным чертежом. Совмещенному документу присваивается обозначение основного конструкторского документа, т.е. на сборочном чертеже шифр "СБ" к обозначению не добавляют в случае, если спецификация расположена на поле чертежа, в этом случае чертеж будет иметь код СП.

Сборочный чертеж (код СБ) следует записывать в раздел спецификации "Документация".

### 6.3 Правила оформления спецификации

Спецификацию составляют на отдельных листах на чертеж общего вида и каждую сборочную единицу изделия. В спецификацию вносят составные части, входящие в специфицируемое изделие, а также конструкторские документы, относящиеся к этому изделию и к его неспецифицируемым составным частям.

Пример оформления спецификации приведен в приложении Ж.

Спецификация в общем случае состоит из разделов, которые располагают в следующей последовательности:

- документация;
- комплексы;
- сборочные единицы;
- детали;
- стандартные изделия;
- прочие изделия;
- материалы;
- комплекты.

Все листы спецификации снабжаются основной надписью по ГОСТ 2.104.

Наименование каждого раздела указывают в виде заголовка в графе "Наименование" и подчеркивают. Разделы выделяют, оставляя между ними свободную строку.

В раздел "Документация" вносят документы, составляющие основной комплект конструкторских документов.

В разделы "Комплексы", "Сборочные единицы" и "Детали" вносят комплексы, сборочные единицы и детали, непосредственно входящие в специфицируемое изделие. Запись указанных изделий рекомендуется производить в алфавитном порядке.

В разделе "Стандартные изделия" записывают изделия, примененные по стандартам: межгосударственным (ГОСТ), государственным (ГОСТ Р) и стандарты организаций (СТО).

Допускается объединять разделы «Стандартные изделия» и «Прочие изделия» под наименованием «Прочие изделия».

В раздел "Прочие изделия" вносят изделия, примененные по техническим условиям.

В раздел "Материалы" вносят все материалы, непосредственно входящие в специфицируемое изделие, и записывают по следующей последовательности:

- металлы черные;
- металлы магнитоэлектрические и ферромагнитные;
- металлы цветные, благородные и редкие;
- кабели, провода и шнуры;
- пластмассы и пресс-материалы;
- бумажные и текстильные материалы;
- лесоматериалы;
- резиновые и кожевенные материалы;
- минеральные, керамические и стеклянные материалы;
- лаки, краски, нефтепродукты и химикаты;
- прочие материалы.

В пределах каждого вида материала рекомендуется записывать в алфавитном порядке наименований, а в пределах каждого наименования - по возрастанию размеров или других технических параметров.

В раздел "Материалы" не записывают материалы, необходимое количество которых не может быть определено конструктором по размерам элементов изделия и вследствие этого устанавливается технологом. К таким материалам относят, например: лаки, краски, клей, смазки, замазки, припой, электроды. Указание о применении таких материалов дают в технических требованиях на поле чертежа.

Графы спецификации заполняют следующим образом:

- в графе "Формат" указывают форматы документов, обозначения которых записаны в графе "Обозначение". Если документ выполнен на нескольких листах различных форматов, то в графе "Формат" проставляют "звездочку" со скобкой, а в графе "Примечание" перечисляют все форматы в порядке их увеличения.

Для документов, записанных в разделе "Стандартные изделия", "Прочие изделия" и "Материалы", графу "Формат" не заполняют.

Для деталей, на которые не выпущены чертежи, в графе "Формат" указывают БЧ.

- в графе "Зона" указывают обозначение зоны, в которой находится номер позиции записываемой составной части (при разбивке поля чертежа на зоны по [ГОСТ 2.104](#)).

- в графе "Поз." указывают порядковые номера составных частей, непосредственно входящих в специфицируемое изделие, в последовательности записи их в спецификации. Для разделов "Документация", "Комплекты" графу "Поз." не заполняют;

- в графе "Обозначение" указывают:

в разделе "Документация" - обозначение записываемых документов; в разделе "Комплексы", "Сборочные единицы", "Детали", "Комплекты" - обозначение основных конструкторских документов на записываемые в эти разделы изделия. Для деталей, на которые не выпущены чертежи, - присвоенное им обозначение.

В разделах "Стандартные изделия", "Прочие изделия" и "Материалы" графу "Обозначение" не заполняют. Если для изготовления стандартного изделия выпущена конструкторская документация, в графе "Обозначение" указывают обозначение выпущенного основного конструкторского документа;

- в графе "Наименование" указывают:

в разделе "Документация" для документов, входящих в основной комплект документов специфицируемого изделия и составляемых на данное изделие, - только наименование документов, например: "Сборочный чертеж". Для документов на неспецифицированные составные части - наименование изделия и наименование документа;

в разделах спецификации "Комплексы", "Сборочные единицы", "Детали", "Комплекты" - наименования изделий в соответствии с основной надписью на основных конструкторских документах этих изделий. Для деталей, на которые не выпущены чертежи, указывают наименование, материал и другие данные, необходимые для изготовления;

в разделе "Стандартные изделия" - наименования и обозначения изделий в соответствии со стандартами на эти изделия;

в разделе "Прочие изделия" - наименования и условные обозначения изделий в соответствии с документами на их поставку с указанием обозначений этих документов.

в разделе "Материалы" - обозначения материалов, установленные в стандартах или технических условиях на эти материалы.

- в графе "Кол." указывают:

для составных частей изделия, записываемых в спецификацию, количество их на одно специфицируемое изделие;

в разделе "Материалы" - общее количество материалов на одно специфицируемое изделие с указанием единиц измерения. Допускается единицы измерения записывать в графе "Примечание" в непосредственной близости от графы "Кол."

В разделе "Документация" графу не заполняют;

- в графе "Примечание" указывают дополнительные сведения для планирования и организации производства, а также другие сведения, относящиеся к записанным в спецификацию изделиям, материалам и документам, например для деталей, на которые не выпущены чертежи, - массу.

Для документов, выпущенных на двух и более листах различных форматов, указывают обозначение форматов, перед перечислением которых проставляют знак "звездочки", например, \*) А4, А3.

После каждого раздела спецификации допускается оставлять несколько свободных строк для дополнительных записей (в зависимости от стадии разработки, объема записей и т.п.). Допускается резервировать и номера позиций, которые проставляют в спецификацию при заполнении резервных строк.

Допускается совмещение спецификации со сборочным чертежом в бумажной форме при условии их размещения на листе формата А4 (ГОСТ 2.301). При этом ее располагают над основной надписью и заполняют в том же порядке и по той же форме, что и спецификацию, выполненную на отдельных листах.

Пример оформления спецификации приведен в приложении Е.

## 7 Заключительный этап дипломного проекта

На основании выполненного дипломного проекта в соответствии с требованиями нормоконтроля руководитель работы предоставляет отзыв. В отзыве руководитель указывает Ф.И.О. студента, его специальность, тему, заключение о степени соответствия выполненного проекта заданию на дипломное проектирование, проявленную дипломантом самостоятельность, указывает индивидуальные качества студента, также отмечает положительные стороны дипломного проекта, замечания по работе, характеризует его подготовку, оценивает работу, ставит подпись и дату заполнения формы отзыва (см. приложение Ж).

Дипломный проект с отзывом предоставляется на рецензию, в котором рецензент характеризует и описывает содержание и структуру пояснительной записки, проверяет правильность оформления графического материала и дает заключение о выполненной работе. Форма рецензии на дипломный проект в приложении И.

### Список использованных источников

1. ГОСТ 2.105-95 ЕСКД. Общие требования к текстовым документам.

2. ГОСТ 2.301-68 ЕСКД. Форматы.
3. ГОСТ 2.104-2006 ЕСКД. Основные надписи.
4. ГОСТ Р 7.0.12-2011 ЕСКД. Библиографическая запись. Сокращение слов и словочетаний на русском языке.
5. ГОСТ 8.417-2002. Единицы физических величин
6. ГОСТ 2.302-68 ЕСКД. Масштабы.
7. ГОСТ 2.309-73 ЕСКД. Обозначения шероховатости поверхностей.
8. ГОСТ 2.316-2008 ЕСКД. Правила нанесения надписей, технических требований и таблиц на графических документах. Общие положения.
9. Бадардинова Т.Е. Выпускная квалификационная работа (дипломный проект): Методические рекомендации для студентов СПО технических дисциплин колледжа /Т.Е. Бадардинова, Н.В. Семенчук, В.С. Варис, Т.Д. Кривобок. – Иркутск: Иркутский ГАУ им. А.А. Ежевского, 2017. – 68 с.

Приложение А  
(обязательное)

# Курсовой проект

Иванов  
Сергей Васильевич

ДП 23.02.03.025.00.00 ПЗ

20

Рисунок А.1 - Пример оформления твердого переплета дипломного проекта

Обложка курсового проекта выполняется из твердого материала (картона и т.д.) на формате А4. На обложке, если она по цвету белая, вычерчивается рамка размером 120 х 80 мм, в которой приводится текст, приведенный в Приложении. Если обложка имеет другой цвет, рамка с такими размерами вырезается из белой нелинованной бумаги и приклеивается на обложку. По высоте расположения обложки от верхнего края формата А4 составляет 100 мм, располагается посередине формата. Условные обозначения для документов:

ДП – дипломный проект;

23.02.03 - шифр специальности;

025 – три последние цифры зачетной книжки студента;

00 – номер проставляется только для сборочных чертеж

Министерство сельского хозяйства Российской Федерации  
ФГБОУ ВО Иркутский ГАУ  
Колледж автомобильного транспорта и агротехнологий

Допустить к защите:  
Директор, к.п.н.

Рисунок А.2 – Пример оформления титульного листа дипломного проекта

Приложение Б

(обязательное)

Форма задания на дипломное проектирование (лист первый)

Министерство сельского хозяйства Российской Федерации  
ФГБОУ ВО Иркутский ГАУ  
Колледж автомобильного транспорта и агротехнологий

УТВЕРЖДАЮ:  
Заместитель директора по УР  
\_\_\_\_\_ Чернигова Е.Н.  
« \_\_\_\_\_ » \_\_\_\_\_ 2024 г

**З А Д А Н И Е**  
на дипломное проектирование

студенту специальности \_\_\_\_\_  
(шифр и полное наименование специальности)  
Ф.И.О. \_\_\_\_\_  
(Ф.И.О. студента полностью)

Тема дипломного проекта \_\_\_\_\_

Исходные данные: \_\_\_\_\_  
\_\_\_\_\_

Содержание пояснительной записки  
Введение \_\_\_\_\_

1. Анализ хозяйственной деятельности предприятия \_\_\_\_\_
  2. Технологическая часть \_\_\_\_\_
  3. Конструкторская часть \_\_\_\_\_
  4. Охрана труда и окружающей среды \_\_\_\_\_
  5. Экономическая часть \_\_\_\_\_
- Заключение \_\_\_\_\_  
Список использованных источников \_\_\_\_\_

Графическая часть дипломного проекта

1. \_\_\_\_\_
2. \_\_\_\_\_
3. \_\_\_\_\_

График выполнения разделов дипломного проекта

Наименование разделов	Распределение, %	Дата
-----------------------	------------------	------

		выполнения
Введение		
1. Анализ деятельности предприятия		
2. Технологическая часть		
3. Конструкторская часть		
4. Охрана труда и окружающей среды		
5. Экономическая часть		
Заключение		
Графическая часть дипломного проекта		

Руководитель дипломного проекта / \_\_\_\_\_ / Ф.И.О. преподавателя  
подпись

Дата выдачи задания на дипломное проектирование «\_\_» \_\_\_\_\_ 20\_\_ г.

Дата выполнения дипломного проекта «\_\_» \_\_\_\_\_ 202\_\_ г.

Студент / \_\_\_\_\_ / Ф.И.О. студента  
подпись

Приложение В					ДП.00.00.00.000.00.00 ПЗ		
Пример содержания, помещаемого на заглавном листе							
Изм.	Лист	№ докум	Подпись	Дата			
Разраб.	ФИО студента				Лит.	Лист	Листов
Пров.	ФИО руководителя				ДП		
Н. Контр.	ФИО нормоконтролера				Тема дипломного проекта по приказу  ФГБОУ ВО Иркутский ГАУ КАТ и АТ <b>ЗМСХ</b>		
Утв.							

## Содержание

	Введение	4
1	Анализ технико–экономической деятельности предприятия	5
1.1	История развития предприятия	5
1.2	Структура и специализация предприятия	6
2	Технологическая часть	12
2.1	Общая характеристика и технология возделывания сельскохозяйственной культуры	12
2.2	Технические средства для возделывания сельскохозяйственной культуры	15
3	Расчет машинно-тракторного парка предприятия	19
3.1	Разработка технологии возделывания сельскохозяйственной Культуры	19
3.2	Расчет объема механизированных работ при возделывании сельскохозяйственной культуры	20
4	Конструкторская часть	26
4.1	Агротехнические требования к основной обработке почвы	26
4.2	Обоснование модернизации сельскохозяйственной машины	33
5	Безопасность жизнедеятельности и пути их улучшения	37
6	Экономическая часть	44
	Заключение	48
	Список использованных источников	49
	Приложение А Сводный план механизированных работ	51
	Приложение Б Графики загрузки тракторов	52

## Приложение Г Рамка и основные надписи

					ЛП.00.00.00.000.00.00 ПЗ	35
Изм.	Лист	№ докум.	Подпись	Дата		

Приложение Д  
(обязательное)

Примеры заполнения основных надписей

					ДП 00.00.00.000.00.00 ПЗ			
Изм	Лист	№ докум.	Подп.	Дата				
Разраб.		Ф.И.О. студента			Тема дипломного проекта	Лит.	Лист	Листов
Пров.		ФИО руководителя				У	2	90
Н.контр.		ФИО нормоконтролера				ФГБОУ ВО Иркутский ГАУ КАТ и АТ 3 МСХ		
Утв.								

Рисунок Д.1 – Основная надпись для текстовых документов (заглавный лист)

					ДП 00.00.00.000.00.00 ПЗ		Лист
Изм	Лист	№ док.	Подп.	Дата			2

Рисунок Д.2 – Основная надпись для последующих листов текстового документа

В графах указывается:

- а) «Разработал»- фамилия полностью и инициалы имени студента;
- б) «Проверил» - фамилия полностью и инициалы имени руководителя;
- в) «Н. контроль» - фамилия полностью и инициалы имени нормоконтролера;

					ДП 00.00.00.000.00.00 ВО		
--	--	--	--	--	--------------------------	--	--



Форма	Зона	Поз.	Обозначение	Наименование	Кол.	Примечание
				<u>Документация</u>		
			ДП.35.02.07.006.00.00 ПЗ	Пояснительная записка	1	
A1			ДП.35.02.07.006.01.00 СБ	Сборочный чертеж	1	
				<u>Сборочные единицы</u>		
A3		1	ДП.35.02.07.006.01.01 СБ	Корпус плуга		
				<u>Детали</u>		
A1		2	ДП.35.02.07.006.01.01. 01	Нож плоскорежущий	1	
Бч		3	ДП.35.02.07.006.01.01. 02	Доска полевая	1	
				<u>Стандартные изделия</u>		
				Болты ГОСТ 7786-81		
		4		M10X30.66.05	10	

					ДП 35.02.07.006.01.00			
Изм.	Лист	№ докум.	Подп.	Дата				
Разраб.	ФИО студента				Корпус плуга	Лист	Лист	Листов
Пров.	ФИО руководителя						1	2
Н.контр.	ФИО нормоконтролера					ФГБОУ ВО Иркутский ГАУ КАТ и АТ 3 МСХ		
Утв.								



Приложение Ж

(обязательное)

Форма отзыва руководителя дипломного проекта

МИНИСТЕРСТВО СЕЛЬСКОГО ХОЗЯЙСТВА РОССИЙСКОЙ ФЕДЕРАЦИИ  
ФГБОУ ВО Иркутский ГАУ

Колледж автомобильного транспорта и агротехнологий

О Т З Ы В

на дипломный проект

Фамилия, имя и отчество выпускника \_\_\_\_\_

Специальность \_\_\_\_\_

Тема дипломного проекта: \_\_\_\_\_

Объем дипломного проекта:

количество листов графической части \_\_\_\_\_;

количество листов пояснительной записки \_\_\_\_\_;

количество технологических карт \_\_\_\_\_;

количество страниц сводно-операционной ведомости \_\_\_\_\_.

Заключение о степени соответствия выполненного проекта заданию на дипломное проектирование \_\_\_\_\_

Проявленная дипломантом самостоятельность при выполнении дипломного проекта. Плановость и дисциплинированность в работе. Умение пользоваться литературными источниками и справочным материалом. Индивидуальные особенности дипломника \_\_\_\_\_

Положительные стороны дипломного проекта \_\_\_\_\_

Замечания по дипломному проекту: \_\_\_\_\_

Характеристика общетехнической и специальной подготовки дипломника \_\_\_\_\_

Заключение и предполагаемая оценка

Дипломный проект заслуживает оценки \_\_ «\_\_\_\_\_», а его автор

(фамилия, имя, отчество полностью)

присвоения квалификации *техник (техник-механик)* по специальности *техническое обслуживание и ремонт автомобильного транспорта (механизация сельского хозяйства)*.

Руководитель дипломного проекта \_\_\_\_\_ / \_\_\_\_\_ /  
(Ф.И.О.)

«\_\_» \_\_\_\_\_ 202\_\_ г.

Приложение И  
(обязательное)  
Форма рецензии на дипломный проект

Министерство сельского хозяйства Российской Федерации  
ФГБОУ ВО Иркутский ГАУ  
Колледж автомобильного транспорта и агротехнологий

**РЕЦЕНЗИЯ**

на дипломный проект студента специальности \_\_\_\_\_  
(шифр специальности)

\_\_\_\_\_  
(фамилия, имя, отчество студента полностью)

Дипломный проект на тему \_\_\_\_\_

Выполнен студентом в объеме:

- пояснительной записки к дипломному проекту на \_\_\_\_ листах;
- графической части дипломного проекта на \_\_\_\_\_ листах.

1 Пояснительная записка \_\_\_\_\_

2 Графическая часть \_\_\_\_\_

3 Заключение \_\_\_\_\_

Дипломный проект заслуживает оценки \_\_\_\_ «\_\_\_\_\_», а его автор

\_\_\_\_\_  
(фамилия, имя, отчество полностью)

присвоения квалификации *техник(техник-механик)* по специальности  
*техническое обслуживание и ремонт автомобильного транспорта*  
(механизация сельского хозяйства).

Рецензент: \_\_\_\_\_  
(должность, фамилия, имя, отчество)

\_\_\_\_\_/\_\_\_\_\_/\_\_\_\_\_  
(подпись) (расшифровка подписи)

« \_\_\_\_ » \_\_\_\_\_ 20 \_\_\_\_ г.

М.П.

Учебное издание

Васильева Аяна Сергеевна  
Бирюкова Татьяна Сергеевна

Нормоконтроль

Требования к оформлению  
курсовых и выпускных квалификационных работ  
для студентов среднего профессионального образования  
технических и социально-экономических дисциплин

Лицензия на издательскую деятельность

ЛР № 070444 от 11.03.98г.

Подписано в печать **XX.XX.XX**. Формат 60x84/16

Усл.печ. л. 1,25. Тираж 10 экз.

Издательство Иркутского государственного аграрного университета  
имени А.А. Ежевского  
664038, Иркутская обл., Иркутский р-н, пос. Молодежный  
664038, Иркутская обл., Иркутский р-н,  
п. Молодежный