

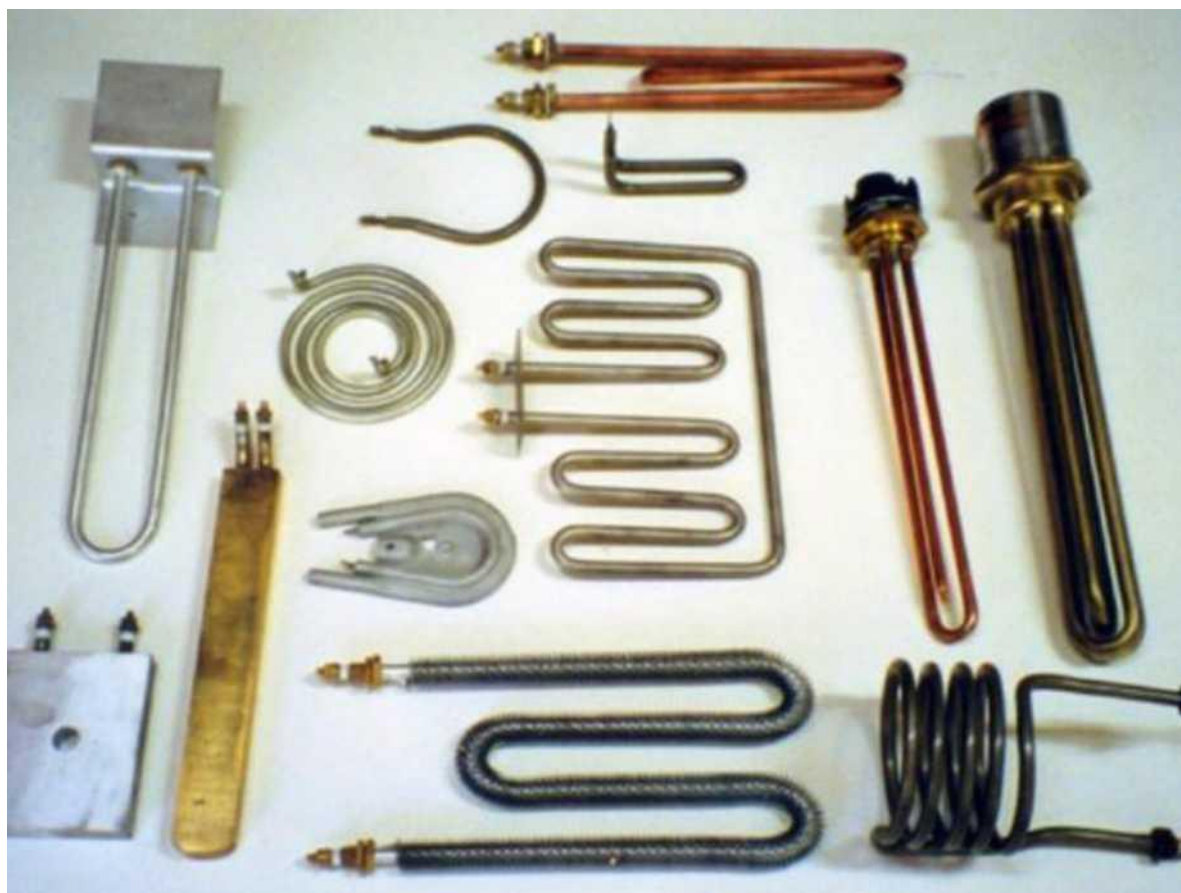
Документ подписан простой электронной подписью  
Информация о владельце:  
ФИО: Дмитрий Николаевич  
Должность: Федотов  
Дата подписания: 22.06.2026 04:23:05  
Уникальный программный код:  
f7c6227919e4cdbfb4d7b682991f8553b37cafb



МИНИСТЕРСТВО СЕЛЬСКОГО ХОЗЯЙСТВА РОССИЙСКОЙ ФЕДЕРАЦИИ  
ДЕПАРТАМЕНТ НАУЧНО-ТЕХНОЛОГИЧЕСКОЙ ПОЛИТИКИ И ОБРАЗОВАНИЯ  
**Федеральное государственное бюджетное образовательное учреждение  
высшего образования  
«ИРКУТСКИЙ ГОСУДАРСТВЕННЫЙ АГРАРНЫЙ УНИВЕРСИТЕТ ИМЕНИ А.А. ЕЖЕВСКОГО»  
(ФГБОУ ВО Иркутский ГАУ)**

Наумов И.В.

## ЭЛЕКТРОТЕХОЛОГИИ, ЭЛЕКТРООБОРУДОВАНИЕ И ЭНЕРГОСНАБЖЕНИЕ АГРОПРОМЫШЛЕННОГО КОМПЛЕКСА



Рецензенты:

Доцент, заведующий кафедрой энергообеспечения и теплотехники Иркутского государственного аграрного университета им.А.А.Ежевского, к.т.н. Осиров В.Д.

Учебное пособие предназначено для самостоятельной работы по дисциплине электротехнологии, электрооборудование и энергоснабжение агропромышленного комплекса для аспирантов по научной специальности 4.3.2. Электротехнологии, электрооборудование и энергоснабжение агропромышленного комплекса

© Федеральное государственное образовательное учреждение высшего образования «Иркутский государственный аграрный университет им. А.А.Ежевского», 2022.

## СОДЕРЖАНИЕ

Введение.....	4
1. Технологическое действие тока.....	5
2. Способы электронагрева и классификация электронагревательных установок.....	6
2.1 Нагрев способом сопротивления.....	6
2.2 Дуговой электронагрев .....	7
2.3 Индукционный электронагрев .....	10
2.4 Электродный нагрев.....	15
2.5 Диэлектрический электронагрев.....	17
2.6 Термоэлектрический нагрев .....	20
2.7 Инфракрасный нагрев .....	23
2.8 Специальные виды нагрева .....	27
3. Специальные виды электротехнологий.....	28
3.1 Использование физико-химического действия тока.....	28
3.2 Гальванические процессы.....	29
3.3 Аэроионизация. Природа аэроионов .....	30
3.4 Коронный разряд .....	31
3.5 Электроимпульсная технология и ее особенности .....	32
3.6 Применение сильных электрических полей. Электронноионная технология .....	35
3.7 Ультразвуковая технология.....	36
3.8 Применение магнитных полей .....	42
4. Виды расчета электронагревательных установок .....	44
4.1 Элементные водонагреватели. Косвенный нагрев активным сопротивлением .....	44
4.2 Электроконтактный нагрев.....	49
5. Электродные водонагреватели и котлы .....	56
6. Методы измерения температур .....	62
7. Электрическая сварка.....	70
8. Материалы применяемые в электротермических установках .....	78

## Введение

Электротехнология рассматривается как наука и область техники. Электротермия (от электро... и греч. *therme* - жар, тепло) - прежде всего, это:

- прикладная наука о процессах преобразования электрической энергии в тепловую энергию;
- раздел электротехники, рассматривающий вопросы проектирования, изготовления и эксплуатации электротермических установок;
- отрасль энергетики, охватывающая вопросы потребления электрической энергии для нагрева, фазового преобразования материала или сырья, обогрева в промышленности, на транспорте, в сельском хозяйстве, медицине и быту;
- совокупность электротехнологических процессов с использованием тепловое действие электрической энергии в различных отраслях народного хозяйства.

Электротехнология изучает процессы, связанные со следующими явлениями и техническими средствами: электронагревом и электронагревательными устройствами; системами микроклимата; электронно-ионной технологией; электрофизической и электрохимической обработкой материалов; импульсными генераторами различных назначений; электрогидравлическим эффектом; использованием ультразвука; магнитной обработкой материалов; использованием электролиза и все, что с ним связано; использованием тепловых насосов и тепловых аккумуляторов.

Электротермические установки применяют в тех случаях, если:

- технологический процесс нельзя осуществить без электротермии (в этом случае целесообразность определяется технологическими требованиями и качеством получаемой продукции, как в промышленности, так и в сельском хозяйстве);
- можно получить продукцию более высокого качества;
- улучшаются условия труда, повышается безопасность обслуживающего персонала;
- достигается снижение себестоимости (благодаря более высокой производительности труда) или уменьшение капитальных затрат, включая затраты в смежных отраслях производства.

На базе электрического нагрева созданы и развиваются производства специальных сталей, ферросплавов, цветных и лёгких металлов и сплавов, твёрдых сплавов, редких металлов, карбида кальция, фосфора и других продуктов; осуществляется обработка металлов давлением и их термическая обработка; реализуются вопросы электрификация быта.

## 1. Технологическое действие тока

Превращение энергии электромагнитного поля в другие виды происходит при ее поглощении различными средами. Интенсивность поглощения зависит от электрофизических свойств среды и частоты поля. Необходимое условие поглощения — это наличие в веществе тела свободных или связанных элементарных электрических зарядов, имеющих собственную частоту колебаний, мало отличающуюся от частоты колебаний поля. Поглощение энергии поля будет тем больше, чем ближе собственная частота колебаний частиц тела к частоте колебаний поля.

Рассмотрим технологические действия тока несколько подробнее.

*Тепловое, или термическое, действие тока.* Оно проявляется в электронагреве тел (сред). Электронагрев происходит в результате поглощения веществом электромагнитной энергии. Под воздействием электромагнитного поля свободные или связанные заряды вещества совершают различного рода перемещения. При этом заряды сталкиваются с нейтральными атомами, молекулами или зарядами противоположного знака и отдают им часть своего приобретенного в магнитном поле запаса кинетической энергии. В результате тепловое движение вещества усиливается, что проявляется в повышении температуры вещества.

Однако это самая общая картина электронагрева. Вспомним, что электромагнитное поле включает в себя две составляющие. В одних случаях основным может быть электрическое поле, а магнитное выражено незначительно. В других случаях — наоборот. В третьих — обе части электромагнитного поля представлены весьма заметно.

По характеру проводимости нагреваемые вещества подразделяют на проводники, полупроводники, диэлектрики. Носителями зарядов в веществе могут быть электроны, ионы. Способ подвода электромагнитной энергии к веществу может быть различным.

*Магнитное действие тока.* Оно отражает неразрывную связь электрических и магнитных явлений — протекание тока всегда сопровождается возникновением магнитного поля. На использовании взаимодействия магнитных полей и электрического тока и их взаимопревращении основан электромеханический метод преобразования электрической энергии в электродвигателях, тяговых электромагнитах, линейных двигателях и т.д. Магнитные поля используют и непосредственно в технологических процессах для изменения структуры и свойств неживой и живой материи, воздействуя на нее на молекулярном уровне.

*Механическое действие тока.* В отличие от электродвижущих сил, действующих на элементарные заряды внутри тел, механическое действие тока на заряженные материалы, проводники с током, электро и магнитострикционные

тела проявляется в виде работы по перемещению тел или изменению их объема и плотности.

*Химическое действие тока.* Оно состоит в том, что его протекание в проводниках второго рода с ионной проводимостью сопровождается электролизом — окислительно-восстановительными реакциями на электродах, в результате которых могут быть получены вещества с новыми химическими свойствами.

*Биологическое действие тока.* Это действие, как уже говорилось, заключается в том, что ток (или поле) влияет на протекание жизненных процессов в биологических объектах, причем это влияние может быть как стимулирующим, так и угнетающим.

Биологическое действие электрического поля зависит от его параметров, в частности напряженности поля  $E$ , частоты  $f$  плотности тока  $J$ , формы образуемого магнитного потока  $\Phi$ , времени воздействия  $t$ . Для каждого объекта нужны свои параметры поля и режимы воздействия.

## 2. Способы электронагрева и классификация электронагревательных установок

Если в качестве проводника используют непосредственно само нагреваемое вещество, то осуществляется прямой электронагрев сопротивлением, который называют *электроконтактным* (рис.2.1, *а*) при нагреве токопроводящих твердых веществ (проводников первого рода) и *электродным* (рис. 2.1, *б*) при нагреве токопроводящих веществ, содержащих воду (проводников второго рода). Существует способ электронагрева в электролите — комбинация электродного нагрева и нагрева газожидкостного слоя, окружающего разогреваемую деталь, в котором выделяется основная доля теплоты.

2.1 Нагрев способом сопротивления. Он может быть реализован прямым или косвенным путем независимо от его агрегатного состояния и электрофизических свойств.

Схема, иллюстрирующая такой способ нагрева, показана на рисунке 2.1, *в*. Вещество  $B$  нагревается за счет теплоты  $Q$ ), получаемой в отдельном нагревательном элементе  $HЭ$  сопротивлением  $R$  при протекании тока. Способ получил название *косвенного* или *элементного* электронагрева сопротивлением.

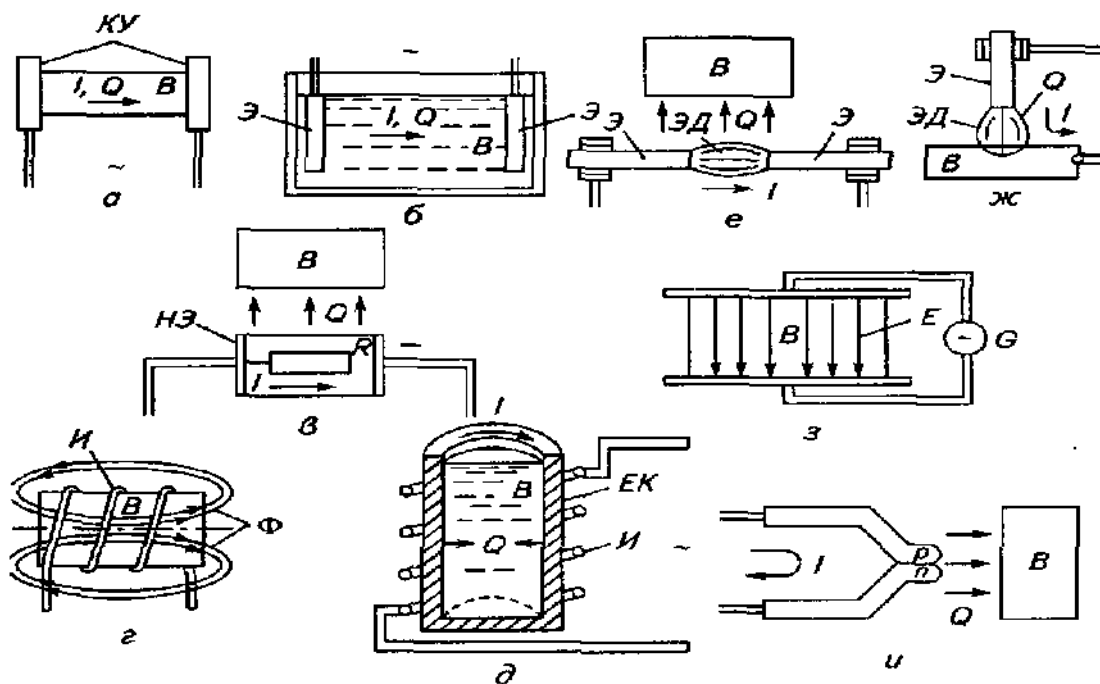


Рисунок 2.1 Схемы основных способов преобразования электрической энергии в тепловую:

*а* - сопротивлением электроконтактным; *б* - сопротивлением электродным; *в* - сопротивлением косвенного нагрева; *г*, *д* - индуктивного прямого и косвенного

нагрева; *е*, *ж* - электродуговой косвенного и прямого нагрева; *з* - диэлектрический; *и* - термоэлектрический; *В* - нагреваемое вещество; *КУ* - контактное устройство; *Э* - электрод; *ЭД* - электрическая дуга; *НЭ* - нагревательный элемент; *И* - индуктор; *ЕК* - металлический сосуд  
 Электронагревательные устройства прямого и косвенного электронагрева сопротивлением широко используют для целей электрообогрева и электроотопления различных производственных и бытовых помещений, нагрева технологической и питьевой воды, термообработки кормов и сушки различной сельскохозяйственной продукции. Применяют в виде различных электроводонагревателей, электрокалориферов, электрических обогреваемых панелей, коври-

2.2 Дуговой электронагрев. Его осуществляют при преобразовании электрической энергии в тепловую посредством электрической дуги, представляющей собой высокотемпературную электропроводящую плазму. Электрическая дуга горит между двумя электродами, к которым подводят напряжение от источника питания (рис. 2.1, *е*). При прямом электродуговом нагреве один из электродов представляет собой нагреваемое вещество, например плавящийся металл (рис.2.1, *ж*). Дуговой разряд - это устойчивый самостоятельный электрический разряд в газах или парах металла, характеризующийся большой плотностью тока, низким падением напряжения на катоде и высокой температурой канала разряда. В ЭТУ возбуждение дуги происходит при первоначальном

касании электродов, к которым подведено напряжение. В момент короткого замыкания электроды разогреваются. При отводе электродов за счёт термоэлектронной ионизации газа возникает электрическая дуга, представляющая собой сильно ионизированную смесь газов и паров материала анода и катода.

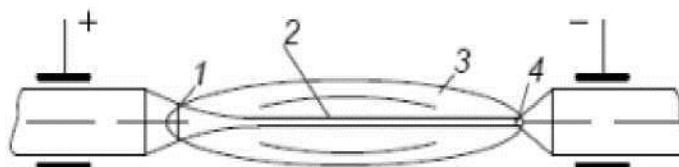


Рисунок 2.2 Строение электрической дуги

1- анодный кратер; 2- основной столб дуги; 3 - светящаяся оболочка; 4 - катодное пятно.

Длина прикатодного участка около  $10^{-6}$  м напряженность электрического поля равна  $E_{эл.поле} = 10 \dots 10$  В/м, катодное падение напряжения  $10 \dots 20$  В (в зависимости от рода тока, материала электрода, состояния газа). Температура прикатодного участка составляет  $T_{катода} = 2500 \dots 2800$  К. Длина анодного участка более  $10^{-6}$  м, анодное падение напряжения  $U_a = 2.6$  В, а температура на участке достигает  $T_{ада} = 2500 \dots 4500$  К.

Электродуговой нагрев используют в основном для плавки стального лома, плавление меди, восстановление металлов из руд, рафинирование ферросплавов, вакуумно-дуговой переплав металлов, дуговой сварке, плавки и высокотемпературной резки металлов, их сварки.

Электрическая дуга представляет собой один из видов электрических разрядов в газах, при котором наблюдается прохождение электрического тока через газовый промежуток под воздействием электрического поля. Электрическую дугу, используемую для сварки металлов, называют сварочной дугой. Промежуток между электродами называют областью дугового разряда или дуговым промежутком. Длину дугового промежутка называют длиной дуги. Дуга является частью электрической сварочной цепи, и на ней происходит падение напряжения.

Электрическая дуга возникает при протекании электрического тока в газе или парах металла. Плотность тока достигает несколько тысяч А/см<sup>2</sup> при этом выделяется большое количество тепла. Температура в канале дуги зона а и с до нескольких тысяч С° (2500 - 4500), а в зоне в (12000С°). При такой температуре происходит плавление металла и перенос его частиц вплоть до испарения. Для горения дуги необходимым условием является ионизация газа или паров металла, термоэлектронная и автоэлектронная эмиссия. Горение дуги сопровождается следующими эффектами обуславливающими область её применения:

- большое выделение тепла на электродах (электродуговая сварка, электродуговые печи прямого действия);
- мощным лучистым потоком в оптическом диапазоне спектра электрических магнитных колебаний (это свойство используется в электродуговых печах косвенного нагрева и в газоразрядных источниках оптического излучения). мощный поток видимого света (электродуговые осветительные приборы);
- большое выделение ультрафиолетового света (бактерицидные приборы для обеззараживания).

В сварочной технике электрическую дугу классифицируют по роду среды, в которой происходит разряд:

- открытая дуга, горящая в воздухе, парах металла;
- закрытая дуга, горящая под флюсом в парах металла и флюса;
- защищённая дуга, горящая в защитных газах (аргон, гелий, двуокись углерода), ВАХ открытой дуги имеет падающий вид, а закрытой и защищённой - возрастающий. В качестве источников питания дуги применяют: сварочные трансформаторы; генераторы постоянного тока (преобразователи); полупроводниковые выпрямители.

Источники питания выбирают по следующим параметрам:

- роду тока;
- напряжению холостого хода;
- внешней характеристике;
- способам регулирования сварочного тока.

Источники питания сварочной дуги подразделяют по следующим основным признакам:

- роду сварочного тока - на источники переменного (сварочные трансформаторы) и постоянного (преобразователи, агрегаты, выпрямители) тока;
- числу одновременно подключаемых сварочных постов - на одно- и многопостовые;
- способу установки - на стационарные и передвижные.

Для питания дуги постоянного тока используют преобразователи, агрегаты и выпрямители.

Преобразователь - установка, состоящая из асинхронного электродвигателя и генератора постоянного тока. При отсутствии электроснабжения для электросварки применяют сварочные агрегаты, включающие в себя двигатель внутреннего сгорания и генератор постоянного тока. Преимущества сварочных выпрямителей перед генераторами заключаются в более высоком КПД и более высоких динамических показателях. Они не имеют вращающихся частей, просты в изготовлении и надежны в эксплуатации. Выпрямители состоят из трансформатора и блока неуправляемых (селеновых, кремниевых) или управляемых (тиристоров) вентилей.

Электрическая дуга может быть как на постоянном, так и на переменном напряжении. Устойчивость дуги переменного тока снижается из-за угасания её при каждом переходе тока через ноль. Поэтому горение дуги является прерывистым и неустойчивым. Напряжение зажигания дуги постоянного тока составляет 30...40В; а переменного - 50...55В. Напряжение холостого хода источника должно быть больше напряжения зажигания на 10.50В. Регулирование сварочного тока необходимо при сваривании деталей различной толщины.

Источник питания сварочной дуги должен обеспечивать надежное зажигание дуги, ее устойчивое горение и регулирование тока.

ЭНУ дугового нагрева выполняют в виде различных электродуговых плавильных печей, сварочных трансформаторов и преобразователей, блоков силовых выпрямителей и тиристоров, установок плазменного нагрева и др., которые широко используют на ремонтных предприятиях и в мастерских при монтаже всевозможных металлоконструкций и ремонте сельскохозяйственной техники.

### 2.3 Индукционный электронагрев.

Индукционный нагрев металлов основан на двух законах физики: законе электромагнитной индукции Фарадея - Максвелла и законе Джоуля - Ленца. Металлические тела помещают в переменное магнитное поле, которое возбуждает в них вихревое электрическое поле. ЭДС индукции определяется скоростью изменения магнитного потока, а сама зависимость представляет собой

интегральную форму закона электромагнитной индукции:  $e = - \frac{d\Phi}{dt}$ . Под действием ЭДС индукции в телах протекают вихревые токи, выделяющие теплоту по закону Ленца - Джоуля.

Индукционный нагрев осуществляют *переменным магнитным полем* путем помещения токопроводящего вещества, например металлической заготовки (рис. 2.1, г), внутрь катушки *И*, называемой *индуктором*, по которой протекает переменный ток. Этот ток создает переменный магнитный поток  $\Phi$ , который в соответствии с законом электромагнитной индукции наводит (индуцирует) в токопроводящем веществе *В* (в металлической заготовке) ЭДС  $e = - \dot{\Phi}$ . Под действием индуцируемой ЭДС в заготовке возникают вихревые токи (токи Фуко), нагревающие ее на основании закона Джоуля—Ленца. Схема (см. рис. 2.1, з) иллюстрирует прямой индукционный нагрев, при котором индуктор образует как бы первичную обмотку трансформатора с закороченной вторичной обмоткой в виде нагреваемой заготовки.

Данное превращение энергии электрического поля позволяет передать электрическую энергию индуктора в нагреваемый материал бесконтактно и получить теплоту непосредственно в нагреваемом предмете. Электромагнитная

волна несет энергию определяемую вектором плотности потока мощности или вектором Пойтинга.

В комплексной форме вектор Пойтинга представлен выражением:

$$S = \vec{E} \times \vec{H} \quad 2.2 \text{ Вт/м или} \quad (2.1)$$

где  $E$  - комплекс амплитуд напряжения электромагнитного поля;

$H^*$  - сопряженный комплекс амплитуды магнитного поля.

При проникновении в проводящую среду электромагнитная волна ослабляется по экспоненциальному закону:

$$E = E_0 \cdot e^{-Z/Z_0} \quad (2.2)$$

$$H = H_0 \cdot e^{-Z/Z_0} \quad (2.3)$$

$E$  и  $H$  - амплитуды напряженности электрического и магнитного полей в глубине проводящего материала.

$E_0$  и  $H_0$  - амплитуды напряженности электрического и магнитного полей на поверхности проводимого материала.

$Z$  - расстояние от поверхности проводника до материала (м).

$Z_0$  - эквивалентная глубина проникновения электромагнитного поля (м), определяется из электроконтактного нагрева.

$$Z_0 = 503 \sqrt{\frac{P}{P_{rf}}} \quad (2.4)$$

На расстоянии  $Z$  от поверхности амплитуды  $E$  и  $H$  уменьшаются до следующих значений:

$$E = E_0 \cdot e^{-Z/Z_0} = 0,37 E_0$$

$$H = H_0 \cdot e^{-Z/Z_0} = 0,37 H_0 \quad (2.5)$$

То есть амплитуда волны уменьшается в  $e = 2,718$  раза или затухает до 37% своего начального значения. Плотность  $S$  потока мощности переносимая электромагнитной волной убывает по мере проникновения волны в глубь нагреваемого материала по закону

$$S = S_0 \cdot e^{-2Z/Z_0} \quad (2.6)$$

$S_0$  - плотность потока мощности на поверхности проводника

Причиной затухания электромагнитной волны является превращение электромагнитного в теплоту по закону Джоуля - Ленца, вследствие чего и происходит индукционный нагрев металла. Плотность потока мощности на глубине  $S_0$  уменьшается до значения

$$S = S_0 \cdot e^{-2Z/Z_0} = 0,14 S_0 \quad (2.7)$$

Т.е. слоем толщиной  $S$  поглощается и выделяется в виде теплоты 86% всей энергии прошедшей через поверхностный слой проводника.

Действительная часть вектора  $S$  определяет плотность потока активной мощности выделяющейся в виде теплоты.

$$R_e S = P = 2 \cdot 10^{-11} c o f^2 J^2 \quad (2.8)$$

где  $I$  - сила тока в индукторе;  $m$  - число витков приходящееся на 1м длины индуктора;  $\rho$  и  $i$  - удельное электрическое сопротивление и относительная магнитная проницаемость металла;  $f$  - частота тока, Гц.  
 $-J\rho j i, f$  - коэффициент поглощения мощности.

На практике имеются тела различной формы поэтому потоки мощности через боковую поверхность металлического цилиндра диаметром  $D_M$ , высотой 1м и периметром  $\Pi = \pi D_M$  определяются:

$$P_M = 2 \cdot 10^{-3} (1m)^2 \cdot K_p \quad (2.9)$$

где  $K_p$  и  $K_Q$  - поправочные коэффициенты активной и реактивной мощности учитывающие кривизну от его относительного диаметра %.

При нагреве не магнитных металлов, для которых  $i=1$  изменяется их удельное сопротивление, а при нагреве ферромагнитных металлов (сталей) изменяется и относительная магнитная проницаемость.

В последнем случае удельное сопротивление возрастает при повышении температуры до точки магнитных превращений (730-760<sup>0</sup>С) - точки Кюри, а затем его рост замедляется. В действительности удельное сопротивление и магнитная проницаемость во время нагрева зависят от температуры, а магнитная проницаемость ещё и от напряженности магнитного поля.

Следовательно, при нагреве изменяются коэффициент и мощность поглощаемая металлом.

Для индукционного нагрева неэлектропроводных или жидких веществ используют косвенный индукционный нагрев (рис.2.1 д). В этом случае вещество нагревают в металлическом цилиндрическом сосуде  $EK$ , который в свою очередь разогревается индуцируемыми в нем токами, вызываемыми переменным потоком от размещенного на сосуде индуктора  $I$ .

В зависимости от целей нагрева, размера тел и свойств вещества для индукционного нагрева применяют установки с токами низкой (до 50 Гц), промышленной (50 Гц), средней (до 10 кГц) и высокой (свыше 10 кГц) частоты. Индукционный нагреватель может состоять из мощного источника высокой частоты и колебательного контура, включающего в себя индуктор (рисунок).

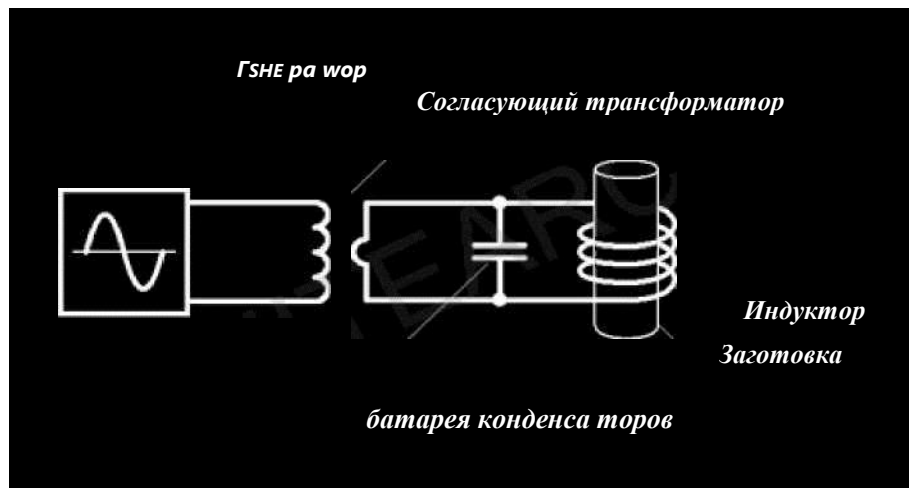


Рисунок 2.3 Система индукционного нагрева

Как указывалось, индукционный нагрев, это нагрев токопроводящих тел в электромагнитном поле за счёт индуктирования в них вихревых токов. При этом электрическая энергия преобразуется трижды. Сначала при помощи индуктора она преобразуется в энергию переменного магнитного поля, которая в теле, помещённом в индуктор, превращается в энергию электрического поля. Затем под действием электрического поля его энергия превращается в тепловую. Передача энергии происходит бесконтактно. Индукционный нагрев является прямым и бесконтактным. Он позволяет достигать температуры, достаточной для плавления самых тугоплавких металлов и сплавов.

Электромагнитная энергия, подводимая к индуктору, расходуется на полезный нагрев детали, компенсацию тепловых потерь с ее поверхности, а также на нагрев провода индуктора током, протекающим по нему. Отношение энергии  $Q_j$  затраченной на нагрев детали, ко всей энергии, подведенной к индуктору, называется его полным КПД:

$$\eta_{\text{пол}} = \eta_m \cdot \eta_{\text{эл}} \quad \eta_{\text{пол}} = \frac{Q_j}{Q_1 + Q_2 + Q_3} \quad (2.10.)$$

где  $\eta_{\text{пол}}$ ,  $\eta_m$ ,  $\eta_{\text{эл}}$  - полный, термический и электрический КПД индуктора;  $Q_j$  - полезно расходуемая на нагрев детали теплота, Дж;  $Q_2$  - тепловые потери, Дж;  $Q_3$  - теплота, выделяющаяся в проводе индуктора, Дж.

Термический КПД, характеризующий тепловые потери с поверхности детали, равен:

$$\eta_m = \frac{Q_j}{Q_1 + Q_2} \quad (2.11)$$

Электрический КПД, характеризующий совершенство передачи энергии из индуктора на деталь, представляет собой отношение электромагнитной энергии, поступающей в деталь, ко всей энергии, подводимой к индуктору:

$$V_3 = \frac{Q_1 + Q_2}{Q_1 + Q_2 + Q_3} \quad (2.12)$$

Если энергию  $Q_1, Q_2, Q_3$  отнести к единице времени, то можно записать:

$$V_3 = \frac{P}{P_2} \quad (2.13)$$

где  $P_2$  - мощность, передаваемая в деталь, Вт;  $P$  - мощность, подведенная к индуктору, Вт.

Система индуктор - деталь представляет собой воздушный трансформатор, у которого первичной обмоткой является индуктор, а вторичной обмоткой и одновременно нагрузкой - нагреваемый металл. Напряжение на индукторе, В:

$$U = I \sqrt{(R + K)^2 + (X_1 + X_2)'} \quad (2.14)$$

где  $I$  - ток в индукторе, А;  $R_1$  и  $X_1$  - активное и индуктивное сопротивление первичной цепи (индуктора), Ом;  $R_2'$  и  $X_2'$  - активное и индуктивное сопротивление вторичной цепи, Ом, приведенные к току индуктора.

Сопротивление  $R_2'$  и  $X_2'$

$$R_2' = R_2 - W \quad (2.15)$$

$$X_2' = X_2 - W, \quad (2.16)$$

где  $R_2$  и  $X_2$  - активное и индуктивное сопротивления вторичной цепи, Ом;  $W_2$  - число витков индуктора.

Мощность, передаваемая в деталь:

$$P = I^2 R_2' \quad (2.17)$$

Активное сопротивление, Ом, металлического цилиндра диаметром  $D_2$ , м, и длиной  $l$ , м:

$$\langle R_2 \rangle = \frac{p_2 \cdot D_2 \cdot l}{Z_{02}} \quad (2.18)$$

где  $p_2$  - удельное электрическое сопротивление нагреваемого металла, Ом м;  $D_2$  - диаметр цилиндра, м;  $l$  - длина цилиндра, м;  $Z_{02}$  - эквивалентная глубина проникновения электромагнитного поля в нагреваемом металле, м.

Активное сопротивление, Ом; нагреваемого металла, приведенное к току индуктора в соответствии с формулой:

$$\langle R_2 \rangle = \langle R_2 \rangle \cdot W = \frac{P_i^{D_2} \cdot W^2}{l \cdot Z_{01}} \quad (2.19)$$

Мощность, Вт, подаваемая на индуктор,

$$P_2 = I^2 (R_1 + \langle R_2 \rangle) \quad (2.20)$$

Полагая, что витки индуктора намотаны без зазора, с некоторым приближением можно считать, что

$$R_1 = \frac{\rho_1 \cdot \pi \cdot D_1 \cdot W^2}{l \cdot z_{01}} \quad (2.21)$$

где  $\rho_1$  - удельное электрическое сопротивление проводника индуктора, Ом м;  $D_1$  - диаметр индуктора, м;  $l$  - длина индуктора, м;  $z_{01}$  - эквивалентная глубина проникновения электрического тока в проводнике индуктора, м. Преимущества индукционного нагрева:

Высокоскоростной нагрев или плавление;

Возможно проводить нагрев с среде защитного газа и в вакууме; Индуктор можно изготовить любой формы;

Возможно проводить глубинный, поверхностный или избирательный нагрев;

Возможность как прямого так и косвенного нагрева.

Недостатки индукционного нагрева:

В специальных технологиях повышенная сложность оборудования;

Необходим квалифицированный персонал для настройки и ремонта;

При плохом согласовании индуктора с заготовкой требуется большая мощность на нагрев, чем в случае применения для той же задачи других нагревателей;

Мощные индукционные установки сильно ухудшают показатели качества электроэнергии, поэтому требуют отдельных источников электроснабжения.

В промышленных технологиях используют также индукционные устройства промышленной частоты с многовитковым индуктором в ферромагнитной трубе и водонагреватель-трансформатор, вторичная обмотка которого выполнена из стальных труб, замкнутых накоротко для нагрева проточной воды.

Установки индукционного нагрева широко используют для индукционной плавки и нагрева металлов, косвенного электронагрева жидких, газообразных и сыпучих веществ, а также почвы, пола и стен различных строений, в том числе сельскохозяйственного назначения.

## 2.4 Электродный нагрев

Электродный способ нагрева (рис.2.1б) относится к прямому нагреву и применяется для проводников второго рода, т.е. обладающих ионной проводимостью: воды, молока, фруктовых и ягодных соков, сочных кормов, почвы, бетона и т. п.

Преобразование электрической энергии в тепло происходит непосредственно в нагреваемой среде - электролите, в котором под действием электрического поля начинается упорядоченное движение положительных и отрицательных

ных ионов вещества к электродам, находящимся под электрическим потенциалом. Двигаясь с ускорением, ионы сталкиваются с нейтральными атомами и молекулами веществ электролитов и отдают при этом запасенную кинетическую энергию, которая превращается в тепловое движение этих элементарных частиц, теплосодержание вещества повышается.

В отличие от электронной проводимости в металле, протекание тока в электролите сопровождается расходом электрической энергии не только на нагрев, но и на перенос вещества и на химические превращения. В большинстве случаев такой нагреватель используют для нагрева воды. Поэтому все дальнейшие рассуждения мы будем вести применительно к электродному водонагревателю.

Электродный нагрев является наиболее простым и экономичным способом нагрева, а сам электродный нагреватель не требует для своего изготовления дорогостоящих материалов и очень надежен в работе. Электрический ток в таком нагревателе преобразуется в тепло с высоким КПД, поскольку это преобразование происходит непосредственно в нагреваемом материале. Выкипание воды не опасно для целостности электродов. Однако такой нагреватель при определенных условиях является электрически опасным для животных и людей. Его мощность в процессе нагрева не остается постоянной, а по мере роста температуры увеличивается в 3-4 раза. Кроме того, средняя мощность нагревателя зависит от удельного сопротивления воды. И, наконец, такой нагреватель может нагревать только токопроводящие жидкости.

Электродная система водонагревателя по форме бывает плоской или цилиндрической. Электроды при этом выполняют лишь функцию ввода тока в нагреваемый материал, но сами током практически не нагреваются. Для их изготовления можно применять обычную или нержавеющей сталь, электротехнический графит.

Во избежание электролиза воды и образования гремучего газа в таких нагревателях используется только переменный ток, т.к. постоянный ток тотчас вызывает электролиз. Однако и работая на переменном токе, данный тип нагревателя может также вызвать электролиз, т.е. разложение нейтральной молекулы воды  $H_2O$  на два атома водорода и кислорода с образованием при этом газообразной смеси.

Такая смесь, состоящая из двух частей (по объему) водорода и одной части кислорода, очень взрывоопасна, однако ее образования можно избежать, если ограничить плотность тока на электродах до предельно допустимых значений, которые соответствуют для плоских электродов  $J_{дон-маx} = 0,5 \text{ А/см}^2$ , для электродов цилиндрической формы  $j_{dm-маx} = 2,0 \text{ А/см}^2$ . В общем случае плотность тока определяется по максимальному току  $I_{маx}$ , стекающему с электрода,

Допустимая напряженность электрического поля в межэлектродном пространстве не должна превышать пробивной прочности  $E_{пр}$  воды во избежание нарушения нормальной работы водонагревателя:  $\xi_{доп} E_{пр} / (1,5 \dots 2,0)$ , В/см.

*Электрическая проводимость воды и методы ее определения* Вода без примесей практически не проводит электрический ток. Проводимость воды обусловлена наличием растворимых в ней солей, кислот, щелочей, молекулы которых образуют ионы. Так, например, содержание 0,5 мг/кг солей повышает удельную проводимость воды на  $110^6 \text{ Ом}^{-1} \text{ см}^{-1}$ .

Величина, обратная проводимости называется удельным сопротивлением воды  $p$ , Омсм, при заданной температуре  $t$ , упрощенное выражение которого может быть записано так:

$$p = \frac{4^{\circ} P_{20}}{20 + t} \quad (2.22)$$

где  $p_{20}$  - удельное сопротивление воды при температуре  $20^{\circ}\text{C}$ ;  $t$  - температура воды,  $^{\circ}\text{C}$ .

Из формулы видно, что удельное сопротивление воды зависит от ее температуры. С возрастанием температуры увеличивается степень диссоциации молекул солей и кислот на ионы и их подвижность, вследствие чего сопротивление воды уменьшается.

Величина тока, протекающего через воду, а следовательно, и мощность водонагревателя зависит от сопротивления воды. Поэтому эти параметры также переменны в процессе нагрева. Это является одним из недостатков электродных водонагревателей.

## 2.5 Диэлектрический электронагрев.

Впервые эффект нагрева диэлектрика в переменном электромагнитном поле зафиксировал в 1864 г. Э. В. Сименс (Германия), затем в 1886 г. И.И. Боргман (Россия) - исследовался нагрев стеклянной стенки конденсатора (лейденской банки) при заряде и разряде. Использование электрического тока, проходящего через диэлектрики и полупроводники в переменном электрическом поле, является основой диэлектрического нагрева, который имеет преимущества перед другими способами нагрева. Это быстрота, равномерность и высокая производительность. С энергетической точки зрения такой нагрев является наиболее эффективным, поскольку при его осуществлении вся энергия вносится в массу нагреваемого материала.

По технологическим признакам установки высокочастотного диэлектрического нагрева подразделяют на три вида:

1. Установки первого вида используются в процессах промышленной обработки крупных изделий, требующих быстрого нагрева в однородном электрическом поле: сушка волокон шерсти или хлопка, целлюлозы и лесоматериалов,

обжиг крупных электроизоляторов и фарфоровых изделий, производство звуко- и теплоизоляционных материалов, сварка пластмасс и полимерных пленок.

2. Установки второго вида применяются для нагрева протяженных плоских изделий: сушка текстильного волокна, рисунков на тканях, бумаги, фотопленки, химических и фармацевтических препаратов, полимеризации клеев, нагрев каучука, пастеризация и т. д.

3. В установках третьего вида проводятся процессы, не требующие быстрого и однородного нагрева: размораживание продуктов, разогрев и быстрое приготовление блюд, обжиг простых керамических изделий, сушка грибов, чая и т. п.

Под диэлектрическим нагревом понимается нагрев диэлектриков и полупроводников в переменном электрическом поле, под действием которого нагреваемый материал поляризуется. Поляризация — это процесс смещения связанных зарядов, приводящий к появлению электрического момента у любого макроскопического элемента объема. Частицы диэлектрика, помещенного в электрическое поле, испытывают механическое воздействие, смещающее положительно заряженные частицы в одну сторону, а отрицательно — в другую.

Его осуществляют *переменным электрическим полем* и используют для нагрева веществ, обладающих свойствами диэлектриков и полупроводников.

Рабочая камера установки диэлектрического нагрева (рис.2.1 з) представляет собой своеобразный конденсатор, подключаемый к высокочастотному (500 - 200000кГц) источнику переменного напряжения  $G$ , между обкладками которого помещают нагреваемое вещество  $B$ . Под действием высокочастотного переменного электрического поля  $E$ , образующегося между обкладками конденсатора, происходит периодическая знакопеременная поляризация ионов и полярных молекул вещества. В результате периодического преодоления ими межмолекулярного трения и сил инерции в веществе  $B$  выделяется тепловая энергия.

Мощность, выделяемая в единице объема нагреваемого диэлектрика определяется по выражению:

$$P_v = 5.55 \cdot 10^{-11} f E^2 E_r \operatorname{tg} \delta \quad (2.23)$$

Из уравнения следует, что диэлектрическая проницаемость  $E_r$  и тангенс угла  $\delta$  - основные характеристики диэлектрика, определяющие его нагрев в переменном поле. Они зависят от частоты тока индуктора  $f$ , его напряженности  $E$ , температуры диэлектрика и некоторых других факторов.

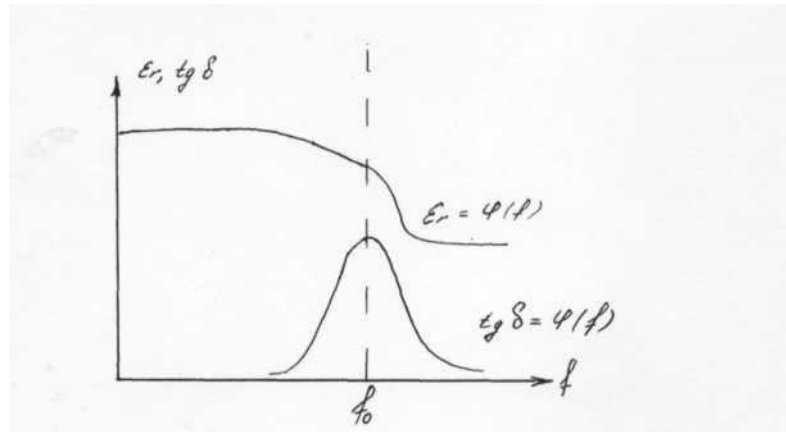


Рис 2.4 Зависимость диэлектрической проницаемости от частоты

При низких частотах смещение зарядов в диэлектрике (поляризация) успевает следовать за изменениями электрического поля, поэтому поглощение энергии незначительно. С повышением частоты скорость смещения зарядов возрастает, поэтому  $tg\delta$  на некоторой частоте  $f$  достигает  $\max$ . При дальнейшем повышении частоты заряды не успевают смещаться, отслеживая изменения электрического поля, поэтому  $E_r$  уменьшается и следовательно уменьшается  $tg\delta$ .

В зависимости от структуры диэлектрика и характера поляризации кривая  $tg\delta$  может иметь несколько  $\max$ , а кривая  $E_r$  - несколько ступеней снижения. Чтобы увеличить объемную плотность мощности, выделяющейся в диэлектрике, т.е для интенсификации процесса нагрева используют высокие и сверхвысокие частоты, а так же высокие напряженности.

Однако с повышением частоты уменьшается глубина проникновения электромагнитной волны в реальный диэлектрик. Глубину проникновения электромагнитной энергии  $Z_0$  определяют по следующей формуле:

$$Z = \frac{\lambda}{4} \sqrt{\epsilon_r \operatorname{tg} \delta} \quad (2.24)$$

где  $X$  - длина волны соответствующая рабочей частоте, т.к в большинстве случаев  $tg\delta < 1$ , то

$$Z \approx \frac{\lambda}{4} \sqrt{\epsilon_r \operatorname{tg} \delta} \quad (2.25)$$

Наибольшее распространение получили для термообработки в СВЧ - диапазоне использующие электромагнитные колебания на частотах 433, 915, 2375 МГц.

Основные особенности диэлектрического нагрева состоят в следующем:

1. теплота выделяется в самом нагреваемом материале, что позволяет в десятки и сотни раз ускорить нагрев (по сравнению с конвективным). Это особенно заметно для материалов с малой теплопроводностью (дерева, зерна, пластмасс и др.).

2. диэлектрический нагрев селективен: удельная объемная мощность, а следовательно, и температура каждого компонента неоднородного материала различна. Эту особенность в сельском хозяйстве используют, например, при дезинсекции зерна и замаривании шелкопряда.

3. при диэлектрической сушке теплота выделяется внутри материала, а следовательно, температура в центре выше, чем на периферии. Влага внутри материала перемещается от влажного слоя к сухому и от горячего к холодному.

4. при нагреве и сушке в электрическом поле высокой частоты уменьшается фактор потерь, а следовательно, и мощность теплового потока.

Преимущество диэлектрического нагрева в том, что преобразование подводимой электрической энергии в тепловую происходит непосредственно внутри нагреваемого тела и одновременно по всему его объему. Это определяет независимость скорости нагрева от размеров и теплопроводности нагреваемого тела. Последнее особенно важно для материалов с низкой теплопроводностью. Кроме того, при сушке градиенты температуры, влажности и давления действуют из внутренних частей к поверхности тела, что благоприятно сказывается на удалении влаги.

#### *Преимущества*

Чистый бесконтактный метод, позволяющий проводить разогрев в вакууме, защитном газе и т. п.

Высокая скорость разогрева.

Выделение тепла идет во всем объеме заготовки, что важно для диэлектриков, обладающих плохой теплопроводностью.

#### *Недостатки*

Сложность оборудования обычно более высока по сравнению с оборудованием для других методов нагрева. Ремонт и настройка требует квалифицированного персонала.

Необходима электроэнергия, отсутствующая в полевых условиях.

#### *Применение*

Сушка керамики, древесины (в том числе для производства музыкальных инструментов).

Сварка пластмасс.

Сушка клеевых швов.

Разогрев почвы перед землеройными работами.

Разогрев и приготовление пищи.

## 2.6 Термоэлектрический нагрев.

### *Термоэлектрические эффекты (эффект Зеебека)*

Термоэлектрические генераторы являются устройствами непосредственного превращения тепловой энергии в электрическую. Принцип действия ТЭГ

основан на применении эффекта Зеебека, открытого в 1821 г. Он заключается в появлении электродвижущей силы в замкнутой цепи из двух разнородных материалов при условии, что на местах контактов поддерживаются разные температуры.

Электрическая цепь состоит из р- и n-ветвей термоэлемента (обладающих разными знаками коэффициента термоэлектродвижущей силы), коммутационных пластин горячего и холодного спаев и активной нагрузки R.

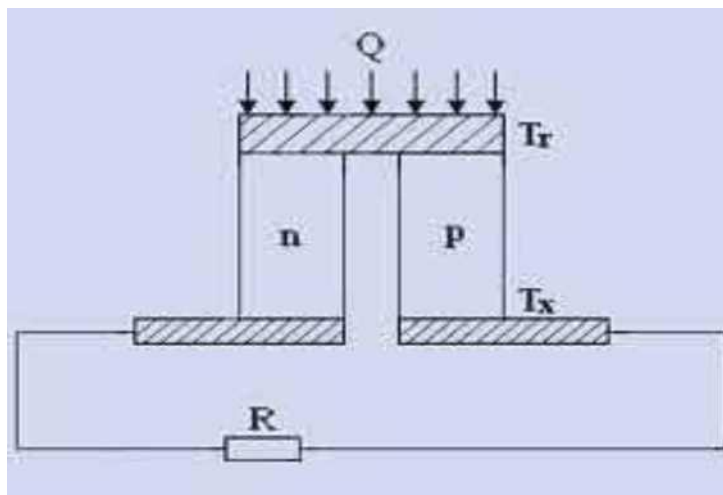


Рисунок 2.5 Термоэлектрический элемент

При нагреве горячих спаев термоэлемента до температуры  $T_r$  и рассеивании тепла с холодных спаев, поддерживаемых при температуре  $T_x$ , между спаями при разомкнутой цепи R стационарно устанавливается разность температур  $T_r - T_x$ .

Тепловой поток через термоэлемент в этом случае после некоторых упрощений можно записать как  $Q_x = x(2S/l)(T_r - T_x)$ , где  $x$  — среднеинтегральные значения теплопроводностей ветвей, а  $S$  и  $l$  — соответственно площади поперечного сечения и длины р- и n-ветвей в интервале температур  $(T_r - T_x)$ . Разность температур на спаях термоэлемента вызывает термодиффузию носителей, в результате чего горячие спаи ветвей обмениваются соответственно электронами и дырками, которые концентрируются на холодных спаях. Нарушение электрической нейтральности создает поле, направленное от холодных участков к горячим, которое препятствует дальнейшей термодиффузии носителей.

В момент замыкания термоэлемента на внешнюю нагрузку R в цепи потечет постоянный ток, обусловленный эффектом Зеебека, определяемый как  $I = E / (R + r)$ , где  $r$  — внутреннее сопротивление термоэлемента.

Термоэлектродвижущая сила E, возникающая на концах разомкнутой цепи термоэлемента пропорциональна разности температур и разности коэффициентов термо ЭДС каждой ветви:  $E = (a_p - a_n)(T_r - T_x)$ .

#### *Эффект Пельтье.*

В основе работы термоэлектрического охлаждающего модуля лежит эффект, открытый французским часовщиком Жаном Пельтье, который в 1834 г.

обнаружил, что при протекании электрического тока в цепи, состоящей из разнородных проводников, в местах контактов проводников поглощается или выделяется, в зависимости от направления тока, теплота. При этом количество поглощаемого тепла пропорционально току, проходящему через контакт проводников.

Наиболее сильно эффект Пельтье проявляется на контактах полупроводников с различным типом проводимости (р- или n-) или, другими словами, в р- n переходе.

Объяснение эффекта Пельтье заключается во взаимодействии электронов проводимости, замедлившихся или ускорившихся в контактном потенциале р-n перехода, с тепловыми колебаниями атомов в массиве полупроводника. В результате, в зависимости от направления движения электронов (и, соответственно, тока) происходит нагрев или охлаждение участка полупроводника, непосредственно примыкающего к р-n переходу.

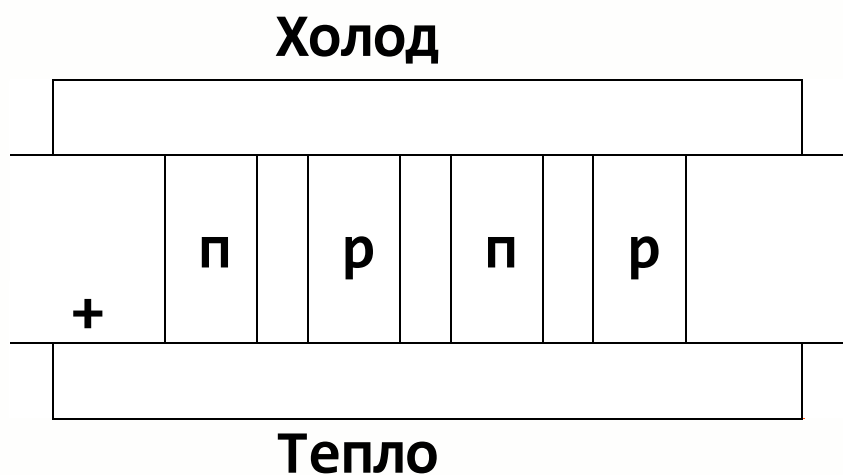


Рисунок 2.6 Действие эффекта Пельтье при протекании тока через полупроводники р- и n-типов проводимости.

Эффект Пельтье (рис. 2.1 *и*). лежит в основе работы термоэлектрического модуля (ТЭМ). Единичным элементом ТЭМ является термопара, состоящая из одного проводника р-типа и одного проводника n-типа.

При последовательном электрическом соединении нескольких таких термопар теплота, поглощаемая на контакте типа n-р выделяется на контакте типа р-n. Термоэлектрический модуль представляет собой совокупность таких термопар, обычно соединяемых между собой последовательно по току и параллельно по потоку теплоты.

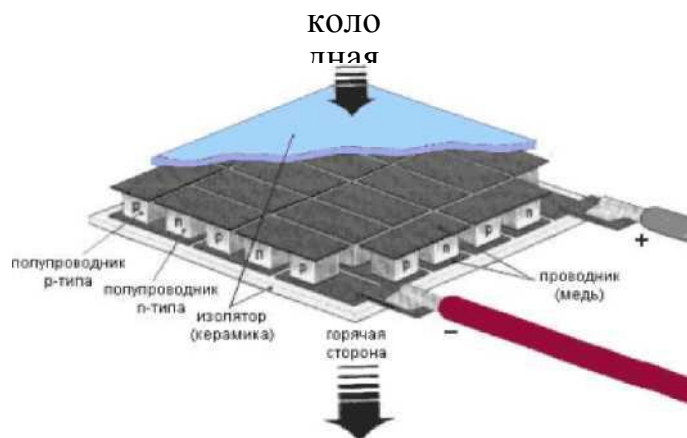


Рисунок 2.7 Термопары помещаются между двух плоских керамических пластин

Количество термопар может изменяться в широких пределах - от нескольких единиц до тысяч пар, что позволяет создавать ТЭМ с холодильной мощностью от десятых долей ватт до сотен ватт.

При прохождении через ТЭМ постоянного электрического тока образуется перепад температур между его сторонами: одна пластина (холодная) охлаждается, а другая (горячая) нагревается. При использовании ТЭМ необходимо обеспечить эффективный отвод тепла с его горячей стороны, например, с помощью воздушного радиатора или водяного теплообменника.

Если поддерживать температуру горячей стороны модуля на уровне температуры окружающей среды, то на холодной стороне можно получить температуру, которая будет на десятки градусов ниже. Степень охлаждения будет пропорциональна величине тока, проходящего через ТЭМ. Внешний вид типового ТЭМ представлен на рисунке. Термоэлектрический нагрев и охлаждение используют в термоэлектрических холодильниках, в которых холодные спай батареи расположены в холодильной камере, а горячие — снаружи.

Термоэлектрические батареи обладают следующими преимуществами перед другими источниками электропитания:

- они характеризуются длительным сроком службы и практически неограниченным сроком хранения при полной готовности к работе в любое время;
- не требуют специального обслуживания;
- устойчивы в работе;
- дают стабильное напряжение;
- не боятся короткого замыкания и режима холостого хода.

Кроме того, ввиду отсутствия движущихся частей термоэлектрические генераторы полностью бесшумны в работе, что дает им преимущество перед машинными источниками постоянного напряжения.

Благодаря этим свойствам термоэлектрические генераторы находят применение в областях, где требуются сверхнадежные источники электроэнергии, обладающие длительным сроком эксплуатации и не требующие обслуживания:

автоматические метеостанции, морские маяки, автономные космические аппараты. В качестве источников тепла в них могут использоваться радиоактивные изотопы или ядерные реакторы. Для катодной защиты магистральных газо- и нефтепроводов от коррозии используются ТЭГ, работающие на газообразном топливе. Для работы автоматики газовых буровых скважин применяются ТЭГ, использующие перепад температур окружающей среды и газа из скважины.

Недостатком ТЭГ является сравнительно низкий КПД преобразования энергии (3-5%).

## 2.7 Инфракрасный нагрев.

Инфракрасное излучение позволяет передавать энергию при отсутствии непосредственного контакта между источником и приемником. Инфракрасное излучение занимает область спектра от 0,76 до 420 мкм, обладает значительным тепловым действием, и широко применяется в сельскохозяйственном производстве для обогрева животных, сушки продуктов, тепловой дезинсекции.

Источником инфракрасного излучения является любое тело, имеющее температуру выше абсолютного нуля. От тел нагреты до 600°C, перенос тепла происходит за счет конвекции. А при температуре 1500°C на излучение приходится 80% энергии излучения. Температура излучающего тела определяет как величину потока излучения, так и его спектральный состав. Все реальные тела излучающие энергию объединены общим названием серые тела (т.е. не черные). Для серых тел, имеющих непрерывный спектр излучения, применимы все законы излучения абсолютно черных тел.

Эффективность теплового воздействия ИК излучений объясняется тем, что наибольшая поглощательная способность большинства веществ лежит в ИК области спектра, и простотой создания мощных потоков ИК лучей.

ИК спектр делят на 3 части:

1. Коротковолновые 0,76 ^ 2,5 мкм
2. Средневолновые 2,5 ^ 25 мкм
3. Длинноволновые > 25 мкм

Основным законом излучения тел является закон Планка - устанавливающий зависимость спектральной интенсивности излучения  $E_{\lambda T}$  абсолютно черного тела от длины волны  $\lambda$  и температуры  $T$ ,  $e$  - излучательная способность.

$$E_{\lambda T} = \frac{C_1}{\lambda^5} \frac{e^{-\frac{C_2}{\lambda T}}}{e - 1} \quad (2.26)$$

где -  $C_1 = 3,74 \cdot 10^8$  (Вт мкм<sup>4</sup>)/м<sup>2</sup>,  $C_2 = 1,44 \cdot 10^4$  мкм-К

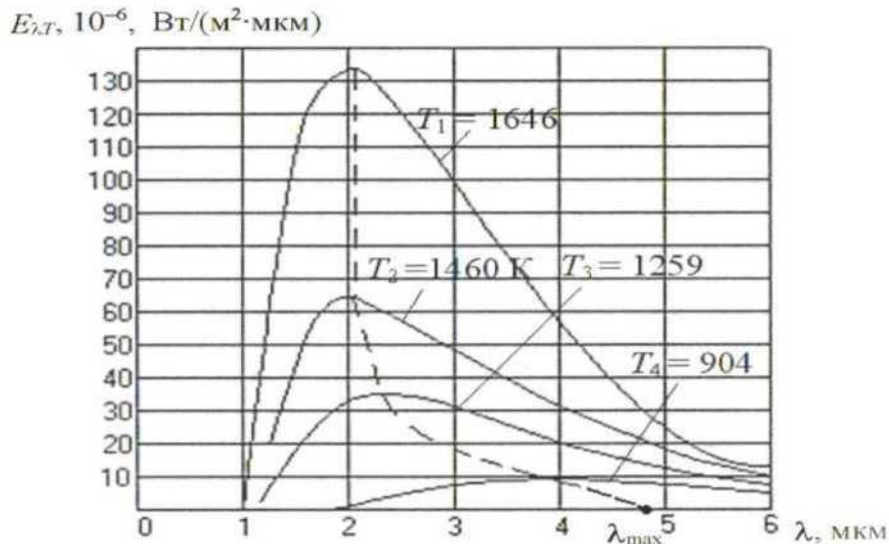


Рис 2.8 График зависимости интенсивности излучения от длины волны и температуры

Площадь ограниченная каждой из кривой и осью абсцисс представляет собой полный поток изменения абсолютно черного тела при данной температуре. С повышением температуры тела происходит не только рост потока ИК лучей, но и изменение его состава, чем выше температура тела  $T$ , тем короче длина волны соответствующая  $\max$  излучению. Это положение составляет основное содержание закона Вина.

$$\lambda_{\max} = \frac{b}{T} \quad (2.27)$$

где  $b = 2896 \text{ мкм} \cdot \text{K}$  - постоянна Вина

Таким образом, при повышении температуры черного тела поток излучения резко увеличивается, а  $\text{MAX}$  излучения перемещается в сторону коротких длин волн.

Закон Кирхгофа устанавливает связь между излучательной и поглощательной способностью тел, и зависит только от длины волны и температуры.

$$\frac{E_{\lambda,T}}{a} = f(\lambda T) \quad (2.29)$$

Черное тело имеет при любой температуре наибольшую возможную излучательную способность. Высокой излучающей способностью обладают: стекло, фарфор, низкополированная сталь, Al и др. Эффективность ИК нагрева тем выше чем выше поглощательная способность тел.

Тела, обладающие высокой излучательной способностью, имеют и хорошую поглощательную способность. Каждое вещество имеет свой ярко выраженный  $\max$  поглощения и пропускания в определенном диапазоне длины волны.

При помощи ИК лучей можно осуществлять избирательный нагрев (селективный) не однородной по составу облучаемой поверхности. Те части составляющей среды, которые в наибольшей степени поглощают падающие на них лучи, будут и нагреваться в большей степени. Тогда как другие при этом могут оставаться холодными.

Закон Стефана - Больцмана

$$E_m = a \cdot T^4 = 5,7 \cdot 10^{-8} \text{ Вт/м}^2 \cdot \text{К}^4 \quad (2.30)$$

Для реальных тел закон Стефана - Больцмана может быть записан:

$$E_{\text{т}} = s \cdot T^4 = 5,7s \cdot 10^{-8} \text{ Вт/м}^2 \cdot \text{К}^4 \quad (2.31)$$

где  $s$  - безразмерный коэффициент степени черноты тела, зависящий от его температуры. Его значение всегда меньше единицы.

В таблице 2.1 приведены некоторые значения коэффициента  $s$  для различных материалов в заданном диапазоне температур.

Таблица 2.1 Некоторые значения коэффициента  $s$

Материал	Температура °С	$s$
Алюминий окисленный	200..600	0,11 ..0,19
Сталь окисленная	200..600	0,73..0,79
Сталь шлифованная	940..1100	0,52..0,61
Вольфрам	230..2230	0,053..0,31
Хромоникель	52..1035	0,64..0,76
Уголь	125..625	0,81..0,79
Вода	0..100	0,95..0,96

Плотность потока ИК лучей пропорциональна четвертой степени температуры излучателя. Постоянная Стефана-Больцмана  $a = 5,7 \cdot 10^{-8} \text{ Вт/м}^2 \cdot \text{К}^4$

Особенности ИК - нагрева

1. При нагреве однородных материалов достаточно высокая интенсивность нагрева с высоким КПД.
2. Избирательность теплового воздействия.
3. Направленное воздействие лучей создает высокую концентрацию теплового потока на небольшой площади.
4. Нагрев материала осуществляется на большую глубину.

Глубина проникновения: В тело животного - 2...8 мм, в зерно - 1...2 мм, в картофель - 6 - 10мм, в хлеб - 7 мм, в кварцевый песок - 5 мм.

Практически все существующие тела обладают, наряду с излучательной и поглощательной способностью, ещё и отражательной способностью. Однако отражательная способность в видимой части спектра, отличается от отражательной способности в ИК диапазоне.

Величина поглощения определяется свойствами материала и характеризуется показателем поглощения  $R$ , зависящим от длины волны.

Если  $\Phi_0$  - падающий поток излучения, то при толщине слоя ( $\wedge$  материала), полное излучение  $\Phi$  определится из выражения

$$\Phi = \Phi_0 e^{-R} \quad (2.32)$$

где  $e$  - основание натуральных логарифмов; показатель поглощения  $R$  - измеряется в единицах, обратным единицам измерения толщины слоя т.е.  $\frac{1}{\text{см}}$ .

Это выражение является законом ослабления Бугера - Ламберта, отношение  $\frac{\Phi}{\Phi_0}$  называется коэффициентом пропускания.

Вследствие отражательной способности реальных тел, их излучательная способность всегда меньше, чем у абсолютно черного тела.

*Электрические излучатели ИК излучения (технические)*

Технические излучатели делят на тёмные и светлые.

Тёмные излучатели. Тёмными излучатели называются потому, что даже при достижении температуры 1000 - 1600°K лишь 1-2% излучения приходится на видимую красную часть спектра, все же остальное излучение не видимое, инфракрасное излучение.

Преимущества тёмных излучателей: большой срок службы, устойчивость к механическим воздействиям, возможность изготовления практически любой формы.

Недостатки: инерционность, не регулируется спектральный состав, у открытых окисление поверхности излучения.

Светлые излучатели. Испускают большую долю коротковолновых лучей, к ним относятся лампы накаливания, зеркальные лампы типа ИКЗ и ИКЗК с вольфрамовой нитью, галогеновые лампы, кварцевые лампы. Кварцевые лампы обладают высокой термостойкостью и не чувствительны к резким перепадам температуры и атмосферным осадкам. Их мощность может в десятки раз превышать мощность ламп накаливания и зеркальных ламп.

Преимущества светлых излучений (ламп): малая инертность (время разогрева), хороший спектр излучения. (близкий к солнечному), простота в обслуживании и замене, возможность регулирования спектрального состава.

Недостатки: малый срок службы, необходимость применять повышенные меры предосторожности.

Тело накала (вольфрамовая спираль) рассчитано на нормальную рабочую температуру около 2200°K., срок службы 2500 час, КПД 1-3%.

## 2.8 Специальные виды нагрева

*Электронный нагрев.* Он основан на выделении теплоты при бомбардировке нагреваемого тела в вакууме потоком электронов, выделяемых катодом и

ускоряемых достаточно большим напряжением. Основные технологические особенности электронного нагрева — высокая концентрация мощности, возможность ее плавного регулирования. Недостатки — необходимость в высоком вакууме, опасность из-за рентгеновского излучения.

*Ионный нагрев.* Он основан на выделении теплоты в нагреваемом теле потоком ионов, образованных электрическим зарядом в вакууме. Ионный нагрев используют в процессах химико-термической обработки металлов.

*Лазерный нагрев.* При лазерном нагреве используют энергию мощного концентрированного светового луча. Технологические особенности и свойства лазерного нагрева во многом совпадают со свойствами электронного нагрева. Преимущества — лазерный нагрев не сопровождается рентгеновским излучением, стоимость установок меньше и они проще в обслуживании.

Три указанных выше способа преобразования электрической энергии в теплоту не получили пока широкого применения в сельском хозяйстве в отличие от описанного выше инфракрасного облучения.

### 3. Специальные виды электротехнологий

Используют различные электрофизические и электрохимические методы, основанные на электрических и магнитных явлениях. Это позволяет использовать не только тепловое действие электрического тока, но и другие его технологические свойства: механическое (без использования электродвигателей); химическое (получение химических реагентов и ускорение химических реакций при обработке продуктов и кормов); биологическое (управление поведением животных, подавление или стимулирование жизнедеятельности" микрофлоры и микрофауны). Можно также говорить также об электролитических процессах, используемых в ремонтном производстве и других областях.

Благодаря методам электротехнологии в сельскохозяйственном производстве стали возможными многие современные технологические процессы.

Так, в животноводстве, растениеводстве и птицеводстве используют ионизаторы и электрофильтры воздуха, установки для электрообеззараживания навоза и почвы, электрические сепараторы и электростимуляторы семян зерна. Применяют различные импульсные генераторы в установках электроэрозионной и электрохимической обработки металлов, в электрических изгородях, в установках с использованием электрогидравлического удара. Используют установки для ультразвуковой и магнитной обработки материалов, специальные парогенераторы и плазмотроны и т.п.

#### 3.1 Использование физико-химического действия тока

Технологическое применение физико-химического действия тока в сельскохозяйственном производстве базируется в основном на следующих процес

сах и методах, изучаемых физической химией: электролизе, электрокоагуляции, электроосмосе, электродиализе.

*Электролиз* - совокупность окислительно-восстановительных процессов, которые происходят на электродах, погруженных в электролит, через который проходит постоянный электрический ток. Основные области применения электролиза - *получение различных веществ и нанесение покрытий*.

*Электрокоагуляция* - метод очистки водной системы от мельчайших взвешенных частиц примесей путем введения в нее коагулянтов (химических веществ, обеспечивающих перевод взвешенных частиц в осадок). Электрокоагуляцию применяют для *очистки природных и сточных вод*.

*Электроосмос* - движение жидкости через капилляр или пористую диафрагму при наложении внешнего электрического поля.

*Электродиализ* - перенос ионов под действием электрического поля через ионоселективные мембраны. Основная область применения электродиализа - *опреснение воды*.

*Рассоление почвогрунтов*. Это одна из возможностей использования физико-химического действия электрического тока. При рассолении из верхнего слоя почвы удаляют избыток вредных солей, которые угнетают развитие растений и снижают их урожайность либо делает произрастание вообще невозможным.

Распространенный метод рассоления почв - их промывка пресной водой. В зависимости от содержания токсичных солей промывки могут продолжаться 1...3 года и требуют на 1 га 5...30 тыс. м пресной воды.

Интенсивность рассоления почвы можно повысить, пропуская через нее постоянный электрический ток определенной плотности. При этом за счет электроосмоса повышается фильтрационная способность засоленной почвы, а в результате электролиза изменяется  $pH$  среды, что увеличивает растворимость солей. Эти и другие факторы усиливают вытеснение растворимых токсичных солей из верхнего почвенного слоя в нижележащие слои, откуда эти соли отводятся дренажной системой.

### 3.2 Гальванические процессы.

Для нанесения гальванических покрытий в ремонтном производстве, для восстановления изношенных деталей, а также защиты от коррозии вновь изготавливаемых изделий используют гальванические процессы.

Процесс нанесения гальванических покрытий основан на электролизе и осуществляется в ванне, заполненной электролитом. Основным компонентом электролита - это соединение того металла, который должен быть осажден на деталь. В ванну погружают электроды (аноды) и восстанавливаемые детали (ка

тоды). При подаче на электроды постоянного напряжения 2...48 В положительно заряженные ионы металла осаждаются на поверхности детали.

В ремонтном производстве наиболее распространено хромирование и железнение. Плотность тока при этих процессах может достигать до нескольких тысяч ампер на 1 м<sup>2</sup>.

*Преимущества* восстановления изношенных деталей гальваническими покрытиями перед наплавкой - возможность получения покрытия заданной толщины и одновременное восстановление большого количества деталей; отсутствие термического или механического воздействия на восстанавливаемые детали; хорошая управляемость процессом.

### 3.3 Аэроионизация. Природа аэроионов.

Одной из составляющих микроклимата любого помещения является уровень ионизации воздуха. Легким аэроионом называется атом или молекула газа, входящего в состав воздуха, присоединившие или потерявшие один или несколько электронов. В первом случае такой аэроион будет иметь отрицательный заряд, во втором - положительный.

Энергия и, следовательно, биологическая активность, которую несет в себе ион того или иного знака, определяется степенью его подвижности, т.е. запасом кинетической энергии. Так, например, подвижность отрицательно заряженного иона кислорода  $K = 1,84 \cdot 10^{-7}$  м/(В с), а подвижность положительного

л о

иона уже меньше и равна  $K = 1,36 \cdot 10^{-7}$  м/(В с).

Иначе говоря, именно легкий отрицательный ион кислорода воздуха, обладая большей подвижностью, будет биологически активен. Положительные ионы не активны и поэтому бесполезны.

#### *Биологическое воздействие аэроионизации*

Воздействие легких аэроионов на живой организм возможно двумя путями: через кожу и через органы дыхания.

В первом случае действие происходит за счет отдачи ионами своих зарядов поверхности тела, что возбуждает нервные окончания кожного покрова, т.е. является раздражителем экстерорецепторов кожи. Это вызывает в свою очередь ряд положительных физиологических реакций организма.

Но главное воздействие проявляется при проникновении аэроионов через дыхательные пути в легочную ткань, а через нее в кровяное русло; они вызывают значительные биохимические сдвиги в организме - усиление гемопоэза (генерация кровяных тел), газоэнергетического обмена, в первую очередь через повышение содержания гемоглобина в крови; происходит перестройка иммунной реактивности организма и др.

Все это в комплексе с хорошим питанием сказывается на увеличении продуктивности животных за счет лучшей усвояемости корма при одновремен

ном снижении его потребления. Животные меньше подвергаются простудным и, в некоторых случаях, инфекционным заболеваниям; лучше растет, а также сохраняется молодняк.

Существуют биологически необходимые нормы концентрации отрицательных аэроионов в зависимости от вида животных и возрастных групп. В таблице 3.1 приведены рекомендуемые концентрации аэроионов для различных животных и птицы в зоне их постоянного пребывания.

Таблица 3.1 Рекомендуемые концентрации аэроионов для различных животных и птицы

Вид животных и птиц	Цыплята	Бройлеры	Ремонтный молодняк	Куры несушки	Телята до 30 суток	Коровы	Поросята сосуны	Свиньи взрослые
Концентрация $10^4$ ион/см <sup>3</sup>	2,5	6...7	6.10	10.15	15.25	30	30.35	40.50

Нормируется и продолжительность сеансов аэроионизации - от 1-2 до 10 часов в сутки.

### 3.4 Коронный разряд.

Одним из способов искусственного генерирования аэроионов является коронный разряд в воздухе. Он характерен для сильно неоднородных электрических полей. Для создания коронного разряда (КР) необходимо, чтобы один из электродов имел небольшой радиус кривизны. При достаточном напряжении на таком электроде по отношению к другому возникает тихий электрический разряд, который сопровождается слабым шипением и сухим потрескиванием. В темноте можно наблюдать также слабое свечение с сине-фиолетовым оттенком возле острия; ЭТО идет интенсивная ионизация газов.

Под действием высокой концентрации электрических силовых линий около электрода 1 с малым радиусом кривизны происходит вылет свободных электронов в воздушное пространство (см. рис. 3.1).

Однако далее из-за резкого спада напряженности поля они теряют свою скорость, их пробег невелик, и они «прилипают» к близлежащим молекулам и атомам газов воздуха, в результате чего образуется большое число отрицательно заряженных аэроионов. Вместе с тем за счет интенсивной ударной ионизации газовых атомов (за счет их расщепления) образуется некоторое количество положительных ионов.

Каждый ион своего знака начинает двигаться к тому или иному электроду: достигая его, он восстанавливается до нейтральной частицы. Эта область называется внутренней зоной, или чехлом короны. Отрицательно заряженные ионы движутся к осадительному электроду 2 и достигают высоких концентраций в т.н. внешней зоне коронного разряда, которая должна располагаться максимально близко к зоне дыхания животных или птиц. Нужно также отметить, что время жизни иона составляет от единиц до 60 с.

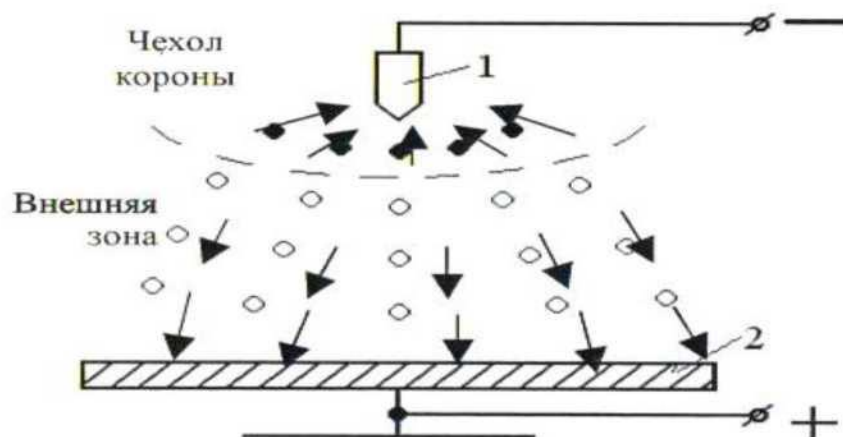


Рис 3.1 Возникновение коронного разряда

1 - коронирующий электрод, 2 - осадительный электрод, • - положительный ион газа, о - отрицательный ион газа

### 3.5 Электроимпульсная технология и ее особенности

При использовании электроимпульсной технологии и специального электрооборудования в ряде случаев можно существенно повысить эффективность электрического воздействия на предметы труда, а также осуществить такие технологические процессы, которые невозможны при непрерывном электровоздействии.

*Генераторы импульсов.* Техническую основу электроимпульсной технологии составляют генераторы импульсов. Наиболее распространены из них - управляемые RC-генераторы.

*Установки электроэрозионной и электрохимической обработки металлов.*

*Электроэрозионная обработка металлов.* Заключается в изменении формы, размеров и качества поверхности заготовки под действием электрических разрядов в результате электрической эрозии.

Сущность одной из основных разновидностей электроэрозионной обработки - электроискровой обработки поясняется на схеме.

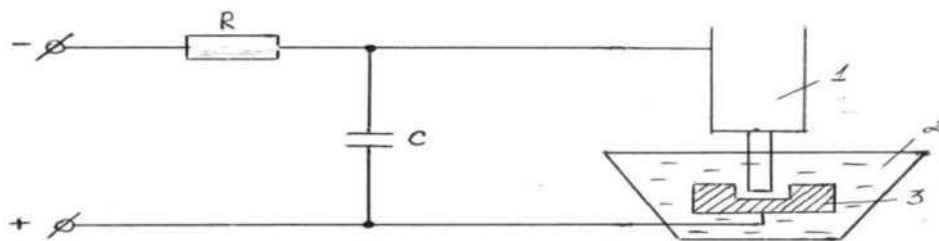


Рисунок 3.2 Схема электроэрозионной обработки  
 1 - электрод-инструмент; 2 - жидкий диэлектрик;  
 3 - электрод-заготовка

Накопительный конденсатор  $C$  заряжается от источника постоянного тока через токоограничительный резистор  $R$ . При некотором значении напряжения межэлектродный промежуток пробивается и между электродами образуется канал сквозной проводимости с плазмой высокой температуры (до  $10^4$  К). Длительность импульса очень мала ( $10^{-7}$  -  $10^{-8}$  с), поэтому теплота успевает выделиться в основном лишь в поверхностном слое электрода. Из-за высокой концентрации энергии в этом слое пределы электродов, застывают в виде мельчайших шариков в рабочей жидкости.

По мере разрядки накопительного конденсатора напряжение на нем падает и в некоторый момент времени становится недостаточным для поддержания разряда, поэтому последний прекращается и начинается следующий цикл процесса. С каждым разрядом с электродов снимаются все новые и новые микроскопические порции металла. Поверхность электрода заготовки постепенно приобретает форму поверхности электрода - инструмента. Чтобы сохранить неизменным межэлектродный промежуток по мере съема металла, электроды непрерывно сближают путем подачи инструмента. Общее преимущество электроискровой обработки по сравнению с обработкой резаньем заключена в возможности осуществить технологические операции, не выполнимые другими способами (например, прошивание отверстий сложной формы и  $b < 0.3$  мм), а также обрабатывать проводящие металлы с любыми механическими свойствами и изготавливать инструмент из дешевых, легко обрабатываемых металлов, отсутствие механического воздействия на заготовку и инструмент, снижение отходов.

Электрохимическим способом можно обрабатывать металлические изделия и наносить различные металлические покрытия, используя вместо постоянного тока более эффективно импульсный ток определенной формы и частоты.

#### *Электрогидравлический эффект.*

Эффект электрогидравлического удара возникает при кратковременном электрическом разряде в жидкости. Эффект сопровождается ударной волной, образованием газового пузыря из продуктов разложения жидкости, кавитацией

и высокой температурой в зоне электрического разряда. Кроме того, действующими факторами могут также быть: скоростные потоки жидкости, акустическое и электромагнитное излучения.

Электрогидравлическим эффектом называют возникновение высокого давления в жидкости при возбуждении в ней импульсного электрического разряда.

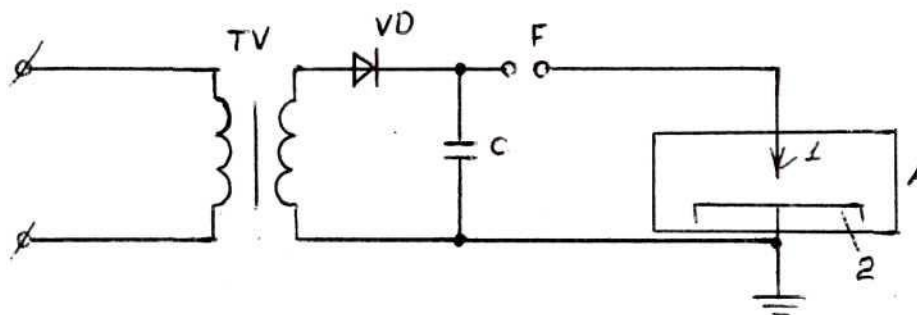


Рис 3.3 Схема электрогидравлического эффекта 1, 2 - электроды

Простейшая схема получения ЭГЭ включает в себя зарядную цепь (повышающий трансформатор TV и выпрямитель VD), накопитель энергии (конденсатор), разрядную цепь из формирующего промежутка F (воздушный искровой разрядник) и основного промежутка A в рабочей жидкости.

Данная схема представляет собой генератор электрических импульсов. Его цикл работы состоит в следующем. Зарядная цепь заряжает конденсатор в течение времени  $T_{ар}$  до напряжения при котором пробивается формирующий промежуток F. В этот момент времени накопительный конденсатор подключается к основному промежутку A в жидкости и начинается пробой последнего. После пробоя жидкости между электродами возникает токопроводящий канал, на который и разряжается накопительный конденсатор в течении времени  $t_{раз}$  ток разряда, достигающий десятков и сотен кА, разогревает плазму в начале до температуры порядка 10К. Благодаря малой сжимаемости жидкости разогрев плазмы приводит к повышению давления в канале разряда до значений порядка 10Па. Это давление передается во все стороны, создавая ударную волну в жидкости. Кроме ударной волны действующими факторами при ЭГЭ могут быть скоростные потоки жидкости, акустические излучения, термический удар, разрядный ток через среду, электромагнитные излучения.

При расстоянии между электродами  $B_{онм}$ , энергию выделяющую в межэлектродном промежутке в течении первого полупериода  $T \ll 3.8\sqrt{LC}$  колебаний разрядного тока, определяют  $W = \frac{CU^2}{2}$ , Дж.

На расстояние от оси канала  $x < 2,5L$  давление, на фронте волны:

$$P_{\phi} = 6,1x^{-1/2} \frac{U^3}{J^{58} T / \Delta Pa}$$

При увеличении  $x$  от  $2,5L$  до  $5L$  давление уменьшается примерно на 30% значения, соответствующего  $x = 2,5L$ . При  $x > 5L$  давление падает обратно пропорционально расстоянию в степени „,„.

Средняя мощность, Вт, разрядной цепи:

$$P_{\text{ср}} = \frac{CU^2}{V} \cdot J \cdot f \quad (3.2)$$

$f$  - частота следования импульсов, Гц.

Мощность, потребляемая зарядной цепью от выпрямителя:

$$P_{\text{в}} = \frac{P_p}{\eta_3} \quad (3.3)$$

$\eta_3$  - К.П.Д зарядной цепи ( для схемы на рисунке  $\eta < 0,5$ )

Применение ЭГЭ:

1. Разрушение, дробление и измельчение материалов для гидравлической выбивки стержней из отливок и отчистки, последних от формовочных смесей.

2. Пластическая деформация материалов. Применяется для обработки металлов давлением (штамповка, развальцовка) и восстановление изношенных деталей (поршневые кольца).

3. Гидродинамическое воздействие технологического назначения создает волну и скоростные потоки жидкости, и применяется для отчистки материалов и предметов. Примером может служить гидравлическая установка для отчистки шерсти. Генератор импульсов тока в этой установке смонтирован на базе трансформатора выпрямления ВТМ - 15/50 и импульсных конденсаторов КЭМ50-1. Процесс отчистки происходит при следующих параметрах:  $U = 5-10\text{В}$ ,  $C = (1...4) \cdot 10^{-6}\text{Ф}$ , запасенная энергия  $(1,25..3,75) \cdot 10^{-3}\text{Дж}$ ,  $L = (4.5..6) \cdot 10^{-4}\text{мГн}$ ,  $a < 5-10\text{Гн}$ ,  $f = 1\text{Гц}$ . При производительности установки 250 кг/ч, потребляемая мощность составляет 15кВт.

4. Обеззараживание жидких сред. Ударная волна и другие факторы, возникающие при ЭГЭ, вызывают гибель микроорганизмов. Это явление может быть использовано для обеззараживания различных жидких сред.

5. Дробление со стерилизацией материала, может быть использовано для обработки пищевых отходов содержащих твердые примеси.

В основном действия электрогидравлических установок лежит метод прямого преобразования электрической энергии в механическую с КПД, достигающим 50 %.

*Электрические изгороди (ЭИ).* Их используют для загонной пастьбы и ограждения летних лагерей коров, телят, овец, свиней и других животных. Кроме того, с помощью ЭИ можно ограждать посевы, стога сена, транспортные маги

страли, овраги и другие места, охраняемые от животных или опасные для них. По способу применения ЭИ подразделяют на стационарные и переставные. Переставные ЭИ по сравнению со стационарными имеют в 1,8...5 раз ниже затраты материалов, время на сооружение и ремонт значительно меньше.

ЭИ состоит из генератора электрических импульсов высокого напряжения и изгороди, в состав которой входят опорные стойки с изоляторами и токоведущая линия (ТВЛ). Один полюс генератора импульсов заземляют через заземлитель, а другой соединяют с ТВЛ изгороди.

Прикоснувшись к ТВЛ, животное замыкает цепь тока. Электрический ток, проходя через организм животного в землю, действует на клетки, раздражая нервы и мышцы, вызывая неприятное ощущение электрического удара. В результате животное испытывает испуг. На основе этого безусловного рефлекса после нескольких часов пастбы за ЭИ у животных вырабатывается условный рефлекс боязни ТВЛ, после чего они перестают близко к ней подходить.

3.6 Применение сильных электрических полей. Электронно-ионная технология.

Электронно-ионная технология (ЭИТ) связана с использованием сильных электрических полей для создания целенаправленного и упорядоченного движения электрически заряженных частиц вещества. Действующий электрический фактор в установках ЭИТ - сильное электрическое поле напряженностью более 100 кВ/м (электростатическое или в виде коронного разряда), объект обработки - заряженные частицы вещества (твердого, жидкого, газообразного). В сельскохозяйственном производстве ЭИТ используют для очистки, сортировки и предпосевной обработки семян, очистки воздуха и осаждения различных аэрозолей и ядохимикатов, окраски изделий т.д.

Электрические сепараторы. Их используют для очистки и сортировки семян зерновых культур. По сравнению с механическими сепараторами они позволяют повысить качество очистки, получить семена с лучшими посевными показателями и более высокой урожайностью.

*По способу заряда частиц* электрические сепараторы подразделяют на электростатические, электрокоронные, диэлектрические и пр.; *по конструктивному исполнению* - на камерные, барабанные, транспортерные и др.

Электроаэрозольные аппараты и установки. Их применяют для эффективного и целенаправленного осаждения в электрическом поле взвешенных в газообразной среде мелких электрически заряженных частиц вещества размером до долей миллиметра.

В сельскохозяйственном производстве аэрозольную технологию используют для обработки различными химикатами растений и семян, профилактики

и лечения животных и птиц, дезинфекции и дезинсекции помещений, окраски изделий в ремонтном производстве и т.д.

При переводе веществ в аэрозольное состояние их площадь на единицу массы значительно увеличивается. Поэтому аэрозоли обладают повышенной физико-химической активностью. В частности, после электроаэрозольной обработки семян урожайность сельскохозяйственных культур повышается на ... 18 %, при аэрозольной электроокраске расход краски уменьшается в 3...4 раза.

*Электрические фильтры.* Их используют для очистки воздуха и других газообразных веществ в электрическом поле коронного разряда. Заряженные полем коронного разряда частицы вещества под действием сил этого же поля осаждаются на электроде-уловителе, а оттуда периодически удаляются. Электрические фильтры способны улавливать очень мелкие частицы веществ размером до  $0,01$  мкм и имеют крайне малое аэродинамическое сопротивление, что позволяет их эффективно совмещать с системами принудительной вентиляции.

Благодаря применению таких фильтров в малообъемных помещениях сельскохозяйственного и другого назначения обеспечивают снижение концентрации пыли до предельно допустимых значений. А так же поддержание заданной чистоты воздуха на требуемом уровне.

*Электрические ионизаторы и озонаторы.* Их используют для искусственной ионизации и озонирования воздуха в животноводческих и птицеводческих помещениях, хранилищах сельскохозяйственной продукции. Ионизация и озонирование воздуха осуществляются электрическим полем коронного разряда разной напряженности, создаваемого игольчатыми электродами, которые за счет высокой напряженности электрического поля на их острие обеспечивают устойчивый коронный электрический разряд и стабильную ионизацию и озонирование воздуха помещения.

### 3.7 Ультразвуковая технология.

Ультразвуковые установки для обработки материалов включают в себя в качестве основного узла *ультразвуковой генератор*, который создает периодические механические колебания в соответствующих упругих средах с частотой выше верхнего порога слышимости человеческого уха.

*Использование ультразвука.* В сельском хозяйстве ультразвук применяют для мойки деталей и узлов различной техники, доильной аппаратуры, обработки яиц на птицефабриках и т.д. Его используют также для предпосевной обработки семян, пастеризации молока, противонакипной обработки воды, сварки различных материалов.

Применение ультразвука при восстановлении изношенных деталей уменьшает пористость наплавленного металла и увеличивает его прочность.

Кроме того, снижается коробление наплавленных удлиненных деталей. Ультразвук применяют для гомогенизации молока - раздробления жировых шариков в молоке с целью повышения его сохранности и усвояемости; стерилизации и других жидких пищевых продуктов; профилактики и терапии болезней глаз, суставов, костей, раненых инфекций, фурункулеза, маститов и других болезней.

*Природа и свойства ультразвуковых колебаний.* Если в сплошной среде - газах, жидкостях или твердых телах частицы среды окажутся выведенными из положения равновесия, то упругие силы, действующие на них со стороны других частиц, будут возвращать их в положение равновесия. При этом частицы будут совершать колебательное движение. Распространение упругих колебаний в сплошной среде представляет собой волнообразный процесс.

Колебания с частотой от единиц Г ерц (Г ц) до 20 Г ерц называются инфразвуковыми, при частоте от 20 Гц до 16...20 кГц колебания создают слышимые звуки. Ультразвуковые колебания соответствуют частотам от 16.20 кГц до 10 Гц, а колебания с частотой более 10 Гц получили название гиперзвуков

По своей физической природе звуковые и ультразвуковые колебания ничем друг от друга не отличаются. Это упругие колебания в материальных средах. Рассмотрим, какими параметрами можно охарактеризовать волну: Длина волны  $L$  — это расстояние, которое проходит волна, пока частица среды совершает одно колебательное движение. Расстояние между соседними максимумами или минимумами возмущения считают длиной волны. Амплитуда колебаний  $A$  - представляет собой максимальное смещение частицы из положения равновесия во время ее колебательного движения, вызванного возбуждением частиц среды.

Частота колебаний  $f$  — это число колебаний, совершаемых частицей среды за одну секунду. Единицей частоты является Г ерц (Г ц).

Отличительные особенности ультразвуковых колебаний:

1. ультразвуковые колебания, имея большую частоту  $f$  в сравнении со звуковыми колебаниями при одинаковой скорости распространения, характеризуются значительно более короткими длинами волн. Ультразвуковые колебания в различных средах с длиной волны, не превышающей 1...10 мм, по своим свойствам аналогичны световым лучам. Это позволяет не только фокусировать колебания, но и формировать направленное излучение, то есть направлять энергию в нужном направлении и сосредотачивать ее в нужном объеме.

## Достоинства ультразвука

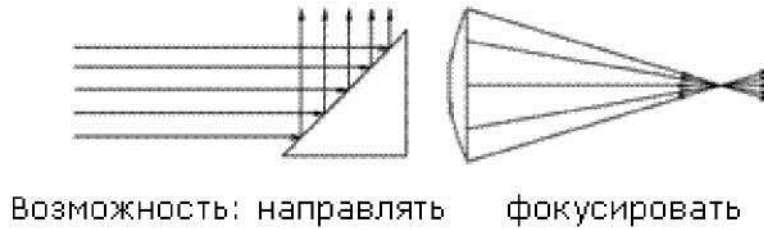


Рис.3.4 Фокусировка ультразвуковых колебаний

2. Уз колебания могут распространяться в любых материальных средах (в прозрачных и непрозрачных средах, проводниках и диэлектриках и т.п.), что позволяет использовать их для исследования и воздействия на полимеры, металлы, жидкости, газы и др.

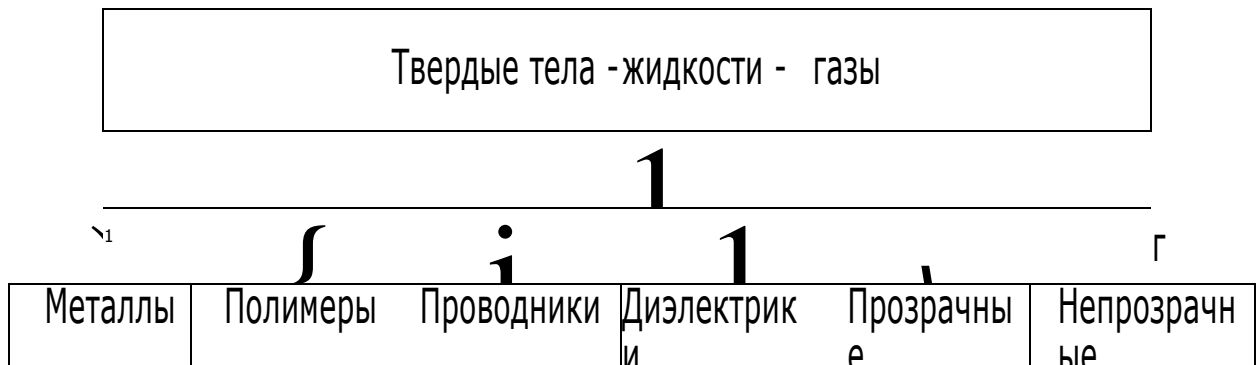


Рис. 3.5 Применение ультразвука

3. мощность ультразвуковых колебаний, распространяемых в средах, пропорциональна квадрату частоты, и поэтому, в отличие от мощности звуковых колебаний - очень велика. Мощность ультразвуковых колебаний может достигать сотен киловатт, а интенсивность (энергия, распространяемая через единицу площади в единицу времени) - 1...1000 Вт/см<sup>2</sup>. При таких интенсивностях ультразвукового воздействия внутри материальных тел может распространяться очень большая энергия механических колебаний. В ходе распространения волны (в колебательном процессе) возникают перепады звукового давления, превышающие десятки мПа.

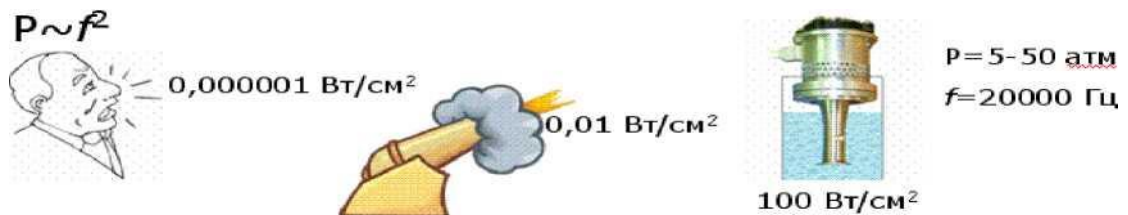


Рис 3.6 Примеры получения ультразвуковых колебаний

Кроме того, не следует забывать, что это давление меняет свой знак, переходя в разрежение с частотой большей 10 тысяч раз в секунду. Возможность ввода огромных энергий позволяет повышать эффективность множества различных технологических процессов, создавать новые материалы, получать новые вещества, решать многие вопросы технологического контроля и измерений. Эти свойства положены в основу применения УЗ.

*Использование ультразвуковых колебаний.* В настоящее время активно развивается новая область знаний - биоакустика, изучающая формы, способы и системы звукового общения. Оказывается, многие живые существа в процессе эволюции научились использовать ультразвуковые колебания для ориентации в пространстве.

Ученые выявили множество различных примеров использования ультразвука животными. Чаще всего это сигналы предупреждения об опасности, выражения угрозы, удовлетворения, победы и т.д.

Развитие биоакустики подогревается не праздным любопытством, а требованиями практики. Знания, добываемые биоакустикой, используются при проектировании новых приборов.

Примеры использования полученных знаний: охрана от птиц аэродромов, защита полей от вредителей, управление поведением стадных животных. Наиболее широко ультразвук используется обитателями морей. Установлено, что в воде УЗ распространяется со скоростью 5300 км/ч. Ничто не может двигаться в воде быстрее, чем УЗ колебания. Если в воздухе источник мощностью в 100 кВт слышен на расстоянии 15 км, то в воде источник мощностью 1 кВт распространяется до 100 км. Вода прозрачна для ультразвука, как воздух для света. Колебания, излучаемые рыбами, креветками и другими морскими животными позволяют обнаруживать их рыбакам. Эти же излучения позволяют определять местонахождение косяка рыб и его размеры.

Многие представители животного мира имеют возможность принимать и воспроизводить УЗ. Так, например, морская свинка, сова, серая мышь, барсук, водяные жуки, некоторые ночные бабочки воспринимают звуки с частотой до 100 кГц. Собаки и лошади слышат УЗ. Летучие мыши, дельфины, киты не могут существовать без использования ультразвука - он заменяет им зрение.

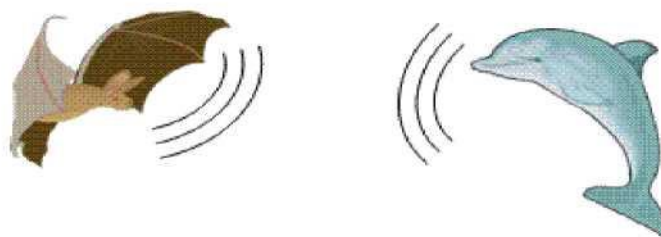


Рис. 3.7 Ультразвук в природе

Принцип ориентации летучих мышей и дельфинов - эхолокация. Летучая мышь способна обнаруживать в полете препятствия в виде проволочек диаметром 0,08 мм (в 24 раза меньше по размерам, чем допускают теоретические расчеты). Дельфин на расстоянии 20 метров безошибочно подплывает к брошенной в воду дробинке.

Механизмы эхолокации, созданные природой очень сложны и до конца не исследованы. Сегодняшний уровень техники позволяет смоделировать эхолокатор дельфина. Но если у дельфина он весит 200 г., то созданный человеком аппарат весит более 100 кг.

Получение ультразвука человеком основано на использовании пьезоэффекта. Практическое использование человеком ультразвука начато после открытия в 1880 году братьями Жаком и Пьером Кюри пьезоэлектрического эффекта («Пьезо» - по гречески «дарить»). Впервые этот эффект обнаружен у горного хрусталя (разновидности кварца).

Сущность [пьезоэффекта](#) заключается в следующем: если деформировать пластину кварца, то на ее гранях появляются противоположные по знаку электрические заряды, это явление называется прямым пьезоэффектом. Механизм прямого пьезоэффекта объясняется возникновением и изменением дипольного момента элементарной ячейки кристаллической решетки в результате смещения зарядов под действием механического напряжения. Таким образом, на гранях пьезоэлектрического материала возникают электрические заряды.

Но оказалось, что существует и обратный пьезоэффект. Если прикладывать к пластине переменное электрическое напряжение, то кристалл начинает сжиматься и расширяться (изменять геометрические размеры), с частотой прикладываемого напряжения. Механизм обратного пьезоэффекта заключается в следующем. При действии электрического поля на элементарные заряды в ячейке, происходит их перемещение и как следствие изменение средних расстояний между ними, то есть деформация всего кристалла.

Изготовленная из пьезоэлектрического материала деталь простой геометрической формы (стержень, пластина, диск, цилиндр и т. п.) с нанесенными на ее определенные поверхности электродами называется пьезоэлементом. Пьезоэлементы входят в состав пьезоэлектрического преобразователя. Преобразователь обеспечивает преобразование энергии электрических колебаний в энергию механических колебаний и вводит ее в обрабатываемые среды. Естественный кварц дорог и поэтому были созданы искусственные пьезоматериалы на основе титаната бария и цирконата титаната свинца. У этих материалов пьезоэффект в 100 раз больше, чем у кварца.

Аналогичные материалы были обнаружены среди магнитных материалов и получили название магнитострикционных материалов. Оказалось, что поме

щение магнитострикционного стержня в направленное вдоль него магнитное поле приводит к изменению геометрических размеров стержня.

На основе магнитострикционных и пьезокерамических материалов разрабатываются ультразвуковые преобразователи преобразователи - устройства, обеспечивающие преобразование энергии электрических колебаний в механические упругие колебания.

Для чего же можно использовать УЗ колебания? Одно из основных применений ультразвука связано с возможностью переноса в материальных средах огромных энергий, направленных на развитие и совершенствование промышленных технологий.

Перспективным направлением интенсификации технологических процессов является использование энергии механических колебаний ультразвуковой частоты высокой интенсивности.

Эффективность УЗ воздействий на различные технологические процессы подтверждена многочисленными исследованиями и опытом, позволившими установить следующее:

1. Применение ультразвуковых колебаний высокой интенсивности обеспечивает  $10 \dots 10000$  кратное ускорение процессов, протекающие между двумя или несколькими неоднородными средами (растворение, очистку, обезжиривание, дегазацию, крашение, измельчение, пропитку, эмульгирование, экстрагирование, кристаллизацию, полимеризацию, предотвращение образования накипи, гомогенизацию, эрозию, химические и электрохимические реакции и многое другое). При этом увеличивается выход полезных продуктов (например, экстрактов) и им придавались дополнительные свойства (например, биологическая активность и стерильность), а также удается получить вещества с новыми свойствами (например, тонкодисперсные эмульсии и суспензии).

2. Использование ультразвуковых колебаний позволяет осуществлять технологические процессы, не реализуемые, или сложно реализуемые, традиционными методами - обеспечивать размерную обработку (сверление, снятие фасок, выполнение пазов) хрупких и твердых материалов, таких как керамики, полупроводниковые материалы, стекло, самоцветы, ферриты, сверхтвердые сплавы и стали.

3. Ультразвуковые колебания позволяют интенсифицировать многие процессы, происходящие на границе контакта материалов (сварку полимерных материалов, склеивание, пропитку различных материалов), ускоряя технологические процессы и повышая качество получаемых изделий. К сожалению, отмеченные выше достижения ультразвуковых технологий до настоящего времени мало известны широкому сообществу промышленников и достаточно редко используются в практической производственной и бытовой деятельности.

4. Применение высокоэнергетических колебаний - волн высокой интенсивности для активного воздействия на вещества и изменения их структуры и свойств.



Рис 3.8 Области применения ультразвука

### 3.8 Применение магнитных полей.

Установки магнитной обработки материалов оснащены постоянными магнитами или электромагнитами. Они нашли основное применение для *магнитной сепарации (очистки) кормов и зерна* от металлических включений, а также для *магнитной обработки воды* с целью придания ей противонакипных свойств.

Сепарация в магнитном поле основана на различии магнитных свойств разделяемых фракций, которые определяют силу, действующую на них со стороны магнитного поля. Эта сила особенно значительна для ферромагнитных материалов.

*Магнитная сепарация семян.* При магнитной сепарации семян их предварительно увлажняют, смешивают с ферромагнитным порошком и подают на вращающийся немагнитный барабан, внутри которого неподвижно установлен магнитный узел. Гладкие семена культурных растений практически не удерживают на своей поверхности ферромагнитный порошок, и они отрываются от него первыми и попадают в свой сепарирующий отсек, а шероховатые семена

сорняков удерживают ферромагнитный порошок, и они отрываются от вращающегося барабана позже в другой сепарирующий отсек. После уничтожения семян сорняков ферромагнитный порошок используют снова.

*Магнитная очистка кормов.* Это важная часть технологического процесса кормоприготовления, так как металлические включения в кормах (кусочки проволоки, гвозди, гайки, болты и т.п.) вызывают поломки измельчающих машин, а также, проникая в организм животных, снижают продуктивность последних и могут быть причиной их травм и даже гибели.

На предприятиях комбикормовой промышленности широко используют магнитные сепараторы, выделяющие ферромагнитные примеси из зерна и продуктов его измельчения.

*Обработка воды магнитным полем.* Вода, обработанная магнитным полем, не образует при кипячении накипи. Противонакипной эффект магнитной обработки связан с наличием в воде ферромагнитных примесей (оксидов железа и их гидратов), частички которых в магнитном поле слипаются и служат затравочными центрами кристаллизации солей жесткости непосредственно в объеме воды, а не на теплообменных поверхностях. Основной накипеобразователь - карбонат кальция, который образует кристаллы.

Обработанная магнитным полем вода обладает также и другими полезными свойствами. Например, при поливе такой водой увеличивается урожайность сельскохозяйственных культур. Ее использование повышает эффективность рассоления почв в 1,5...2 раза и т.д. Однако по истечении 1...4 ч вода, прошедшая через магнитное поле, теряет приобретенные ею полезные свойства. Поэтому магнитную обработку воды проводят перед непосредственным ее использованием.

#### 4. Виды расчета электронагревательных установок

В зависимости от цели расчета ЭНУ различают: конструктивный, проверочный и расчет по выбору оборудования.

*Конструктивный расчет* выполняют при проектировании новой ЭНУ, когда определяют тепловые, электрические и массогабаритные показатели, по которым в дальнейшем может быть изготовлено оборудование.

*Проверочный расчет* выполняют при проверке готового изделия, выпускаемого промышленностью. Целью расчета может быть проверка возможности использования данного изделия в конкретных условиях эксплуатации; в условиях, отличающихся от паспортных данных; при отсутствии этих данных у ЭНУ; при планируемой модернизации установки и т.п.

*Расчет по выбору оборудования* проводит пользователь ЭНУ. По результатам расчета покупатель выбирает ЭНУ по паспортным данным, приводимым

в каталогах. Выбор может осуществляться между отечественными и импортными изделиями; между технологически разными устройствами, имеющими различные возможности регулирования и т. д.

Конструктивный и проверочный расчеты выполняют по одной и той же методике и по одним и тем же расчетным соотношениям.

Содержание указанных расчетов ЭНУ имеет тепловую и электрическую части. Такое подразделение определяется тем, что ЭНУ совмещает в себе функции потребителя (или приемника) электрической энергии и источника тепловой энергии.

*Тепловая* часть расчета ЭНУ нужна для определения ее тепловой мощности, температуры отдельных элементов конструкции, теплового КПД, расчета тепловой изоляции и др.

*Электрическая* часть предназначена для выбора питающего напряжения и частоты тока, определения электрического КПД и коэффициента мощности, разработки электрической схемы и способа регулирования мощности, определения электрических параметров и геометрических размеров ЭНУ.

Основные параметры любой ЭНУ — тепловая мощность установки, род тока и напряжение питания, КПД и электрическая мощность установки, коэффициент мощности и массогабаритные показатели.

#### 4.1 Элементные водонагреватели. Косвенный нагрев активным сопротивлением

Наиболее широко используют ЭНУ косвенного нагрева, в которых реализован способ нагрева сопротивлением с помощью нагревательных элементов (см. рис. 2.11, в).

Элементные ЭНУ подразделяют по характеру работы: на непрерывного и периодического действия (проточные и непроточные); по конструктивным особенностям — на переносные, напольные, настенные; по числу фаз — на однофазные и трехфазные; по используемому напряжению — с напряжением до 1000 В (как правило, 220 и 380 В) и свыше 1000 В; по используемым нагревательным элементам — с трубчатыми электрическими нагревательными элементами (ТЭНами) и с герметичными угольно-графитовыми проводниками и покрытиями (применение других элементов, например открытых спиралей сопротивления, в водонагревателях запрещено).

Элементные электрические водонагреватели используют для нагрева воды на технологические и санитарно-гигиенические нужды ферм и комплексов, для подогрева воды в автотракторных мастерских, в теплично-парниковом хозяйстве, в консервном производстве и при выпечке хлеба, для изготовления различной питьевой воды и пива, а также на других технологических целях.

Основные преимущества элементных ЭНУ — мощность, потребляемая из сети нагревателем, не зависит от удельного электрического сопротивления воды  $\rho_{20}$  и практически не зависит от температуры воды; ЭНУ может быть сразу же использована для нагрева питьевой воды (без использования промежуточных теплообменников); у нагревателей имеется возможность быстрой замены вышедших из строя ТЭНов; при пропаже одной из фаз со стороны питания асимметрия напряжений менее опасна.

Однако работа элементных ЭНУ при неполнофазном режиме запрещена, а в сеть водоснабжения их должны включать через изолирующие вставки.

Недостатки элементных ЭНУ — выход из строя ТЭНов (перегорание) из-за прекращения подачи или упуска воды из системы; меньшее значение мощности на единицу массы и объема по сравнению с электродными ЭНУ, а также более сложная конструкция с более низким КПД; меньшие возможности регулирования мощности (ступенчатое регулирование при ограниченном количестве ступеней).

*Выбор ТЭНов.* Их выбирают по расчетной мощности ЭНУ. В соответствии с (2.28) для *непроточных* элементных нагревателей мощность  $P_p$  определяют по выражению, Вт,

$$P_p = \Phi_n / t_{нагр} = m^C (T_2 - T_1) / \Phi_{нагр} \quad (4-1)$$

где  $m$  - масса нагреваемой воды, кг;  $t_{нагр}$  - продолжительность нагрева, с.

Если дан объем нагреваемой воды  $V$ , л, то  $m = V\rho$ , где  $\rho$  - плотность воды, равная 1 кг/л.

Для *проточных* ЭНУ аналогично (4.1)

$$P_p = \Phi_n / t = m_t^C (T_2 - T_1) / L, \quad (4.2)$$

где  $m_t$  - массовая, кг/с, или объемная, л/с, производительность установки,  $m = V\rho$ , при  $\rho = 1$  кг/л  $m_t$  численно равно  $V_t$ .

При конструировании элементных ЭНУ ТЭНы выбирают по расчетной мощности, необходимой для нагрева среды или вещества. Далее по каталогам выбирают ТЭНы, соответствующие условиям эксплуатации, напряжению, мощности, температуре оболочки и нагреваемой среде, а также форме, возможности размещения нагревателя в рабочем пространстве. Число ТЭНов определяют в зависимости от  $P_p$  и  $P_\phi$ , то есть  $n = P_p / P_\phi$ . Число ТЭНов  $n$  должно быть кратно трем для возможности питания от трехфазной сети.

ТЭНы могут быть выбраны также по расчетной площади,  $m^2$ , общей поверхности нагрева в расчете на одну фазу:

$$F = P_p / P_F, \quad (4.3)$$

где  $P_F$  - допустимая удельная поверхностная мощность ТЭНа, Вт/ $m^2$ .

Значение  $P_F$  зависит от материала трубки, цели и условий нагрева. Так, для ТЭНов со стальной оболочкой при нагреве и кипячении воды  $P_F = (7 \dots 10) \cdot 10^4$  Вт/м<sup>2</sup>; при нагреве молока и температуре на оболочке ТЭНа, равной 150 °С,  $P_F = 3 \cdot 10^4$  Вт/м<sup>2</sup>. Специальные одноконцевые ТЭНП патронного типа отличаются высокой удельной поверхностной мощностью до 38-10 Вт/м<sup>2</sup>. Необходимое число ТЭНов

$$n = \frac{Q}{P_{nl}} \quad (4.4)$$

где  $F_{nl}$  - площадь поверхности одного ТЭНа, м<sup>2</sup>.

*Условия эксплуатации.* Если условия эксплуатации выбранных ТЭНов отличаются от установленных заводом-изготовителем, то делают проверочный расчет, определяя фактическую температуру поверхности трубки  $T_{акт}$  и удельную поверхностную мощность  $P_p$ .

С уменьшением температуры на поверхности трубки повышается надежность и долговечность ТЭНа. Если ТЭНы в данных условиях эксплуатации при номинальном напряжении перегружены, их можно использовать, включив на пониженное напряжение. Однако это приводит к недоиспользованию ТЭНов по мощности и должно быть обосновано (снижение напряжения в два раза уменьшает мощность, развиваемую ТЭНом, в четыре раза).

ТЭНы по исполнению считают герметичными в отличие от применяемых открытых нагревателей в виде изогнутых лент и проволочных спиралей из различных сплавов, а также закрытых, где нагреватели размещают в кожухах или радиационных трубах. Заводы-изготовители часто не гарантируют герметичность ТЭНов, работающих в воздушной среде. Поэтому применение их в других средах (в том числе в воде) не рекомендуется.

Теплота от открытых нагревателей передается конвекцией и излучением, от закрытых — главным образом конвекцией. ТЭНы работают в установках кондуктивного, конвективного и лучистого нагрева.

Средняя наработка ТЭНов до отказа при работе в жидкостных средах составляет не менее 5000 ч, при работе в воздушной среде — до 12 000 ч. Обозначения наиболее распространенных сред, нагреваемых с помощью ТЭНов:  $P$  — вода или водные растворы;  $I$  — жиры, пищевые масла;  $Z$  — технические масла;  $L$  — нагрев литейных и пресс-форм;  $S$  — спокойный воздух;  $T$  — воздух,двигающийся со скоростью до 1,5 м/с при температуре на оболочке ТЭНа от 450 до 650 °С;  $O$  — воздух,двигающийся со скоростью не менее 1 м/с при температуре до 450 °С.

*Устройство.* На рисунке 4.1 показано устройство ТЭНа. Он состоит из тонкостенной (0,3... 1,2 мм) металлической трубки (оболочки) 1, в которой размещена нагревательная спираль 2 из проволоки высокого удельного электрического сопротивления. В качестве материалов для проволоки используют ни-

гоплавкие металлы — вольфрам, тантал, ниобий, или используют неметаллические материалы — карборунд, молибден или графит (табл. 6.1). Трубку нагревателя часто выполняют из углеродистой стали или из нержавеющей стали. Для подогрева воды трубка может быть выполнена из меди или латуни, покрытых оловом, никелем или хромом. Спираль изолируют от трубки наполнителем 4, имеющим высокие электроизолирующие свойства и хорошо проводящим теплоту. В качестве наполнителя чаще всего используют периклаз (кристаллическая окись магния). После заполнения периклазом ТЭН опрессовывают и спираль жестко фиксируют по оси трубки.

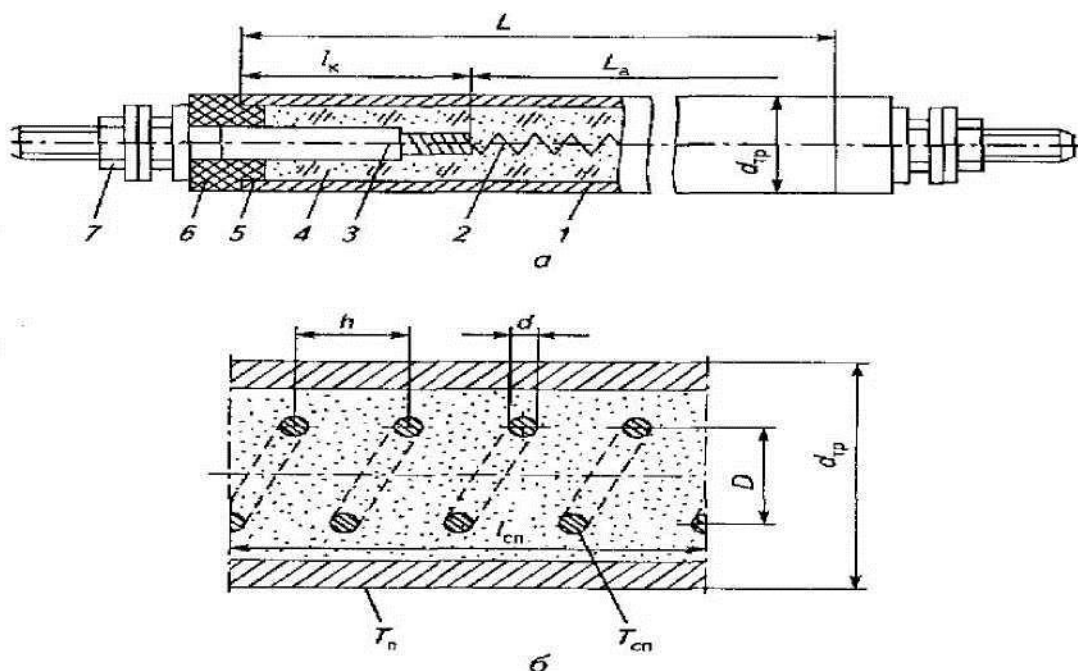


Рис. 4.1 Трубчатый электрический нагреватель (ТЭН):

*a* - конструктивная схема; *б* - расчётные параметры спирали ТЭНа;

1 - оболочка; 2 - нагревательная спираль; 3 - контактная шпилька; 4 - наполнитель (периклаз); 5 - герметик; 6 - изолятор; 7 - контактная гайка; контактные шпильки (или стрежни) 3, соединенные с концами спирали 2, имеют снаружи контактные гайки 7 для подключения электрических проводов или разъемов. Шпильки 3 изолируют от трубки изоляторами 6, торцы герметизируют влагозащищенным кремнийорганическим лаком (герметикой) 5.

Преимущество ТЭНов - универсальность, надежность и безопасность обслуживания. Их можно использовать при контакте с газообразными и жидкими средами. ТЭны не боятся вибраций и ударов, но не являются взрывобезопасными. Рабочая температура ТЭНов может достигать 800 гр. С, что удовлетворяет использовать их не только в установках кондуктивного и конвекционного нагрева, но и в качестве излучателей в установках лучистого (инфракрасного) нагрева. Вследствие герметизации спиралей срок службы ТЭНов достигает 10 тысяч часов. Их можно использовать в устройствах с давлением до 9,8Н0 Па.

К недостаткам ТЭНов следует отнести высокую металлоемкость и стоимость из-за использования дорогостоящих материалов (нихром, нержавеющая сталь), не очень высокий срок службы (по сравнению с электродными нагревателями), невозможность ремонта при перегорании спирали, необходимость постоянного контроля температуры поверхности.

*Применение.* ТЭНы широко используют в водонагревателях, электрокипятильниках, чайниках и кофеварках, теплоаккумулирующих установках, электроплитах и электропечах, в электрокалориферах и т. д. Промышленность выпускает ТЭНы на напряжение от 6 до 380 В мощностью от 15 Вт до  $25 \cdot 10$  Вт с развернутой длиной от 10 до 630 см и диаметром используемой гладкой трубки от 6 до 20 мм. При нагреве газообразных сред для увеличения теплоотвода от ТЭНа применяют его оребрение. Для рационального размещения ТЭНов в нагревателе им придают различную форму. Устанавливают их при помощи крепежных штуцеров, хомутов, планок, хвостовиков, уплотняющих втулок, разъемов и т. п.

*Маркировка.* В сельскохозяйственном производстве используют трубчатые электронагреватели серий ТЭН, ТЭНП, ЭТ, НВ, НВЖ, НВС, НВСЖ, НММ, НММЖ и др. Расшифровка буквенных обозначений: ЭТ — электронагреватель трубчатый; П — патронного типа; Н — нагреватель; В — воды; ВС — воздуха; ММ — масла; Ж — с жаропрочной оболочкой.

*Пример* расшифровки обозначения нагревателя ТЭН-100А13/4,0 Р220: ТЭН — трубчатый электрический нагреватель; 100 — полная (развернутая) длина оболочки ТЭНа  $L$ , см; А — длина контактной шпильки (стержня) в заделке  $l_k = 40$  мм; 13 — наружный диаметр ТЭНа  $d_{ТР}$ , мм; 4,0 — потребляемая мощность, кВт; Р — нагреваемая среда (в данном случае вода); 220 — напряжение питания, В.

Величина  $l_k$  может быть различной в зависимости от условий работы ТЭНа ( $A = 40$  мм;  $B = 65$  мм;  $C = 100$  мм и т. д.). Полной длиной  $L$  ТЭНа считают длину от края до края трубки (см. рис. 4.1):  $L = l_a + 2l_k$ , где  $l_a$  — длина активной части трубки ТЭНа. Отдельные фирмы в конце принятого обозначения указывают иногда вид климатического исполнения (УХЛ3, УХЛ4) или радиус закругления, см, и наличие штуцера.

Таблица 4.2 Условное обозначение нагреваемой среды, максимальная ваттная нагрузка и материал оболочки для трубчатых электронагревателей (ТЭНов)

Условное обозначение	Нагреваемая среда	Характер нагрева	Максимальная ваттная нагрузка, Вт/см <sup>2</sup>	Материал оболочки
Ж	Вода, слабый раствор кислот (рН от 5 до 7)	Нагревание, кипячение с максимальной температурой на оболочке	15	Нержавеющая сталь
Р	Вода, слабый раствор щелочей (рН от 7 до 9)	Нагревание, кипячение с максимальной температурой на оболочке 100°C	15	Углеродистая сталь
С	Воздух, газы и смеси газов	Нагрев в спокойной газовой среде до температуры на оболочке	2,2	Углеродистая сталь
Т	Воздух, газы и смеси газов	Нагрев в спокойной газовой среде с температурой на оболочке ТЭН до 450°C	5,0	Нержавеющая сталь
О	Воздух, газы и смеси газов	Нагрев в движущейся со скоростью 6м/с воздушной среде до температуры на оболочке ТЭН 450°C	5,5	Углеродистая сталь
К	Воздух, газы и смеси газов	Нагрев в движущейся со скоростью не менее 6м/с воздушной среде с температурой на оболочке	6,5	Нержавеющая сталь
Л	Литейные формы, пресс-формы	ТЭН вставлен в паз, имеется гарантированный контакт с нагреваемым металлом, температура на оболочке ТЭН до 450 °С	5,0	Углеродистая сталь
З	Жиры, масла	Нагрев в ваннах и др. емкостях, температура до 250 °С	3,0	Углеродистая сталь
W	Легкоплавкие металлы и сплавы	Нагрев и плавление в ваннах и др. емкостях с температурой на оболочке ТЭН до 450°C	3,5	Углеродистая сталь
Д	Селитра(двойная оболочка)	Нагрев до температуры 600°C	3,5	Нержавеющая/черная
Н	Селитра	Нагрев до температуры 600°C	3,5	Нержавеющая сталь

Таблица 4.3 Стандартная заделка  $l_k$  контактного стержня ТЭН

Обозначение длины	А	В	С	Д	Е	Ф	Г	Н
Длина в мм	40	65	100	125	160	250	400	630

*Как выбрать ТЭН*

Выпускаются ТЭНы мощностью от 15 Вт до 15 кВт в единице, развернутой длиной от 250 до 6300 мм, наружным диаметром от 7 до 19 мм и номинальным напряжением от 12 до 380 В в одно или трехэлементном исполнении.

При выборе ТЭНов необходимо учитывать: назначение ТЭНа, его мощность, питающее напряжение, условия эксплуатации (нагреваемая среда, характер нагрева, условия теплообмена, необходимую температуру).

Мощность, которую можно снять с единицы поверхности трубки ТЭНа (удельная нагрузка), зависит от условий работы, материала трубки и материала наполнителя. ТЭНы выбирают из расчетной мощности необходимой для нагрева среды:  $P_{расч} = (Kз \times P_{пол}) / \text{кпд}$ , где  $Kз$  - коэффициент запаса (1,1 - 1,3), КПД - КПД, учитывающий потери мощности.

Из каталога находят ТЭН, соответствующий условиям эксплуатации по напряжению, мощности, температуре оболочки и нагреваемой среде, а также форме, возможности размещения ТЭНа в рабочем пространстве. Затем определяют число ТЭНов в зависимости от  $P_{расч}$  и единичной мощности ТЭНов.

*Указание по эксплуатации*

Перед эксплуатацией ТЭН проверяют:

- 1) сопротивление изоляции (при его падении ниже 0,5 МОм или увеличении тока утечки более 0,75 мА/кВт ТЭН следует просушить при температуре 120 - 150°C в течение 4 - 6 часов);
- 2) надежность заземления;
- 3) защиту токоведущих частей от случайного к ним прикосновения и попадания брызг (все монтажные и ремонтные работы следует проводить при снятом напряжении).

При эксплуатации ТЭН:

- 1) необходимо следить за состоянием контактных стержней и токоподводящих проводов, не допуская ослабления соединения;
- 2) при подтягивании контактных гаек не допускается провертывания контактных стержней в корпусе ТЭН;
- 3) активная часть ТЭН должна быть полностью расположена в рабочей среде;

4) при нагревании твердых тел (деталей штампов, пресс-форм, литейных форм) должен быть обеспечен надежный тепловой контакт оболочки с нагреваемой средой.

*Расчет ТЭНа.* Для определения одного из главных параметров ТЭНа — диаметра  $d$ , м (мм), — используют два метода расчета: по допустимой удельной поверхностной мощности  $P_f T/LC$  или с помощью таблицы токовых нагрузок (табл. 4.3).

Допустимая удельная поверхностная мощность  $P_f = P/F$ , где  $P$  — мощность проволочного нагревателя, Вт;  $F = n d l$  — площадь поверхности нагревателя, м<sup>2</sup>;  $l$  — длина провода, м. Согласно первому методу

$$d = 3 \sqrt[4]{\frac{P \rho \cdot 10^{-8}}{U^2 P_f}} \quad (4.5)$$

Где  $\rho$  — удельное электрическое сопротивление металла провода при действительной температуре, Ом м;  $U$  — напряжение проволочного нагревателя, В;  $P_f$  — допустимые значения удельной поверхности мощности для различных нагревателей:

Нагреватель	$P_f \cdot 10^0$ , Вт/м <sup>2</sup>
Открытый:	
в спокойном воздухе	2...6
в воде	8...10
В гладком ТЭНе:	
в спокойном воздухе	12...14
в потоке воздуха	20...22
в воде	36...38
в обтеченном ТЭНе в потоке воздуха	26...30

Во втором методе используют таблицу токовых нагрузок (см. табл. 4.2), составленную по экспериментальным данным. Для того чтобы воспользоваться указанной таблицей, необходимо определить расчетную температуру нагрева  $T_p$ , связанную с действительной (или допустимой) температурой провода  $T_d$  соотношением:

$$T_p = K_p M^k c^l d \quad (4.6)$$

где  $K_p$  — коэффициент монтажа, учитывающий ухудшение условий охлаждения нагревателя из-за его конструктивного исполнения;  $K_c$  — коэффициент среды, учитывающий улучшение условий охлаждения нагревателя по сравнению с неподвижной воздушной средой.

Для нагревательного элемента из провода, свитого в спираль,  $K_m = 0,8...0,9$ ; то же, с керамическим основанием  $K_m = 0,6...0,7$ ; для провода нагревательных плиток и некоторых ТЭНов  $K_m = 0,5...0,6$ ; для провода электронагревателей пола, почвы и ТЭНов  $K_m = 0,3...0,4$ . Меньшее значение  $K_m$  соответствует нагревателю меньшего диаметра, большее — большего диаметра.

При работе в условиях, отличающихся от свободной конвекции, для нагревательных элементов в воздушном потоке принимают  $K_c = 1,3...2,0$ ; для элементов в неподвижной воде  $K_c = 2,5$ ; в потоке воды —  $K_c = 3,0...3,5$ .

Если заданы напряжение Цф и мощность Рф будущего (проектируемого) нагревателя, то его ток (на одну фазу)

$$I_{\phi} = P_{\phi} / u_{\phi} \quad (4.7)$$

По расчетному значению тока нагревателя (4.7) для требуемой расчетной температуры его нагрева (4.6) по таблице 4.2 находят необходимый диаметр нихромового провода  $d$  и рассчитывают необходимую длину провода, м, для изготовления нагревателя:

$$l_n = (I_{\phi}^2 / P_{\phi}) (\rho_{\phi} / 4) / P_{\phi} \quad (4.8)$$

где  $d$  - выбранный диаметр провода, м;  $\rho_{\phi}$  - удельное электрическое сопротивление провода при действительной температуре нагрева, Ом ■ м

$$\rho_{\phi} = \rho_{20} [1 + \alpha_p (T_{\phi} - 20)], \quad (4.9)$$

где  $\alpha_p$  - температурный коэффициент сопротивления, 1/°С

Для того чтобы определить параметры спирали из нихрома, принимают средний диаметр витков  $D = (2... 10)d$ , шаг спирали  $h = (2... 4)d$ , число витков  $n = I_n / y [(\rho_{\phi} / 4) + h^2]$ , длину спирали  $l_{cn} = hn$ .

При расчете ТЭНов следует помнить, что сопротивление провода спирали после опрессовки ТЭНа.  $R_{cn} = U_{\phi} / \kappa_{yc} P_{\phi}$ ,

Таблица 4.2 Токые нагрузки нихромовой проволоки

Диаметр провода, мм	Площадь сечения, мм <sup>2</sup>	Допустимые токовые нагрузки, А, при расчетной						
		200	400	600	700	800	900	1000
0,1	0,008	0,1	0,5	0,6	0,7	0,8	0,9	1,0
0,2	0,031	0,6	1,0	1,4	1,6	1,8	2,0	2,3
0,3	0,085	1,0	1,6	2,3	2,7	3,0	3,4	3,8
0,4	0,126	1,5	2,3	3,3	3,8	4,4	5,0	5,7
0,5	0,195	2,0	3,1	4,5	5,2	5,9	6,75	7,7
0,6	0,342	2,5	4,0	5,7	6,5	7,5	8,5	9,7
0,7	0,385	3,1	4,8	6,9	7,8	9,1	10,3	11,8
0,8	0,503	3,7	5,7	8,1	9,1	10,8	12,3	14,0
0,9	0,636	4,2	6,7	9,3	10,4	12,3	14,5	16,5
1,0	0,785	4,8	7,7	10,8	12,1	14,3	16,8	19,2
1,1	0,950	5,4	8,7	12,4	13,9	16,5	19,1	21,5
1,2	1,130	6,0	9,8	14,0	15,8	18,7	21,6	24,3
1,3	1,330	6,6	10,9	15,6	17,8	21,0	24,4	27,0
1,4	1,540	7,2	12,0	17,4	20,0	23,0	27,0	30,

В практических расчетах ТЭНа сначала определяют температуру на его поверхности

$$T_{\text{П}} = T_0 + P R_{\text{П}}, \quad (410)$$

где  $T_0$  - температура окружающей среды, °С;  $P$  - мощность ТЭНа, Вт;  $R_{\text{П}}$  - термическое сопротивление на границе трубка - среда, °С/Вт.

Затем определяют температуру спирали:

$$T_{\text{СП}} = T_0 + P(R_{\text{П}} + R_{\text{T2}} + R_{\text{T3}} + R_{\text{T1}}) \quad (411)$$

где  $R_{\text{T2}}$  - термическое сопротивление стенки трубки, °С/Вт;  $R_{\text{T3}}$  - термическое сопротивление наполнителя, °С/Вт;  $R_{\text{T1}} = 1/aF$ , где  $a$  - коэффициент теплоотдачи, Вт/(м<sup>2</sup> · °С);  $F$  - площадь поверхности нагревателя, м<sup>2</sup>;  $R_{\text{T2}} = \delta/\lambda F$ ,  $\delta$  - толщина стенки, м;  $\lambda$  - теплопроводность стенки, Вт/(м · °С).

#### 4.2 Электроконтактный нагрев

Электроконтактный нагрев связан с преобразованием электрической энергии в теплоту непосредственно в металлическом нагреваемом изделии (детали) и применяется при нагреве заготовок или деталей из чёрных и цветных металлов, для термической обработки (закалка, отпуск, отжиг), а так же с целью контактной электрической сварки давлением.

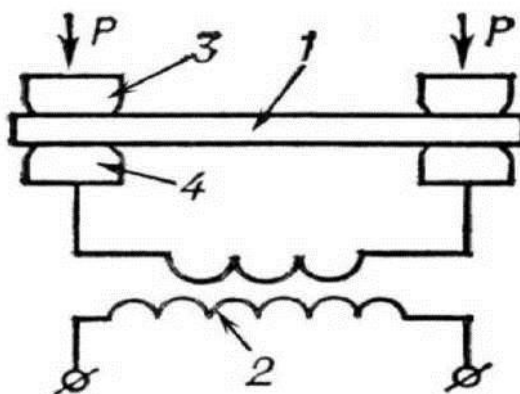


Рисунок 4.2 Простейшая схема установки для электроконтактного нагрева деталь 1, понижающий трансформатор 2, медные или бронзовые зажимы (контакты) 3 и 4,

Так как сопротивление металлических тел с хорошей проводимостью небольшое, для прямого их нагрева требуются значительные токи (сотни и тысячи ампер) при напряжении всего  $U = 5...25 \text{ В}$ . Поэтому для этих целей применяют переменный ток благодаря относительной простоте получения низкого напряжения. Но при протекании переменного тока у металлических деталей проявляется поверхностный эффект, заключающийся в неравномерном распределении плотности тока по сечению проводника, которая экспоненциально уменьшается по направлению к его оси.

При глубине проникновения тока  $x = z_0$ , считается, что в этом слое выделяется около 90% общего количества теплоты. Для каждого металла эквивалентная глубина проникновения тока  $z_0$  имеет своё значение. Для сквозного нагрева

принципиально может быть использован так же и постоянный ток. Эквивалентная глубина проникновения тока - расстояние от поверхности проводника, на котором плотность тока в  $e = 2,71$  раза меньше, чем на поверхности. Если нагрев осуществляется на частоте  $f = 50$  Гц, то  $Z_0 = 71.2$ .

Преимущества электроконтактного нагрева:

- 1) высокая производительность при малых габаритах установки;
- 2) практически отсутствуют потери металла на окалину;
- 3) увеличение срока службы оборудования для обработки металлов давлением, на износ которого серьезно влияет наличие окалины;
- 4) температура нагрева, ввиду отсутствия нагревателей, ничем не ограничена;
- 5) тепловые потери оказываются малыми и становится возможным обойтись без футеровки;
- 6) повышается равномерность нагрева.

Недостатки электроконтактного нагрева:

- 1) трудность в создании контактов, удовлетворительно работающих при высоких токах;
- 2) трудность измерения и автоматического регулирования температуры.

*Стальные электронагреватели.* В процессах сельскохозяйственного производства широко используют также электрические нагреватели из стали благодаря их доступности и низкой стоимости. Им часто используют для обогрева полов пола и панелей в животноводческих помещениях, обогрева почвы и воздуха в парниках и теплицах и т.п.

Недостаток стальных нагревателей - нестабильность их основных электрических параметров: электрического сопротивления, температурного коэффициента сопротивления и магнитной проницаемости.

Отметим, что полное сопротивление стального нагревателя переменному току с учетом поверхностного эффекта и внутренней индуктивности может быть определено по выражению

$$Z = RK_{\Pi} / \cos \varphi, \quad (4.12)$$

где  $K_{\Pi}$  - коэффициент поверхностного эффекта, представляющий собой отношение активного сопротивления в цепи переменного тока к омическому сопротивлению для постоянного тока, то есть  $K_{\Pi} = R/R_n$ ;  $\cos \varphi$  - коэффициент мощности.

Степень влияния поверхностного эффекта зависит от геометрических размеров, удельного электрического сопротивления проводника  $\rho_0$ , магнитной проницаемости стали  $\mu_c$  и частоты тока  $f$ .

Для диаметров стальных проводов  $d = 1 \dots 6$  мм и удельной линейной мощности  $P_l = 20 \dots 100$  Вт/м, коэффициент  $K_n = 1 + 0,0176 d$  В соответствии со сказанным ток через нагреватель  $I = U/Z$ .

Диаметр, м, стального провода

$$d = \sqrt[3]{\frac{4P_l P^2 K_n}{n^2 U^2 \cos^2 \phi P'_F}} \quad (4.13)$$

Длина, м, стального провода

$$l = \sqrt[3]{\frac{PU^2 \cos^2 \phi}{4PP'_F K_n^2}} \quad (4.14)$$

В приведенных выражениях удельную поверхностную мощность  $P_F$  принимают меньшей в  $2 \dots 8$  раза табличных значений для нагревателей из сплавов хрома и никеля.

#### 5. Электродные водонагреватели и котлы

Электродным способом нагревают проводники второго рода, имеющие ионную проводимость. К ним относят воду, молоко, фруктовые и ягодные соки, сочные корма, почву, бетон и др. Поэтому в сельскохозяйственном производстве электродный способ используют для нагрева воды, получения пара, стерилизации и пастеризации молока, обеззараживания почвы в парниках и теплицах, обогрева и обеззараживания навоза, электрохимической обработки соломы с целью скармливания скоту и пр.

В электродных нагревателях нагреваемое вещество размещают между электродами (см. рис. 2.1 б). В результате протекания электрического тока непосредственно в нагреваемой жидкости или веществе согласно закону Джоуля—Ленца выделяется теплота. Температуру нагрева регулируют силой тока или продолжительностью нагрева. Электродные ЭНУ прямого нагрева выполняют в виде различных водонагревателей, паровых и водяных котлов, стерилизаторов, пастеризаторов, кормозапарников и т. п.

В сельском хозяйстве наиболее распространены электроводонагреватели. Принципиально они мало отличаются друг от друга. Их основные части: корпус (резервуар), размещенные в нем электроды, устройство для регулирования мощности и патрубки для подвода холодной и отвода горячей жидкости.

Основные преимущества электродных водонагревателей — высокая надежность в работе; простота конструкции и схемы управления; удобство обслуживания; использование неперегораемых элементов-электродов со сроком службы 7...9 лет; более высокий КПД по сравнению с элементными нагревателями

лями, работающими на ТЭНах; большее значение мощности на единицу массы и объема по сравнению с другими нагревателями; меньший занимаемый объем по сравнению с установками на твердом или жидком топливе. Установки не боятся упуска воды, экологически чисты, имеют широкое и плавное регулирование мощности, обладают бактерицидными свойствами, ремонтпригодны.

Основные недостатки — значительная зависимость надежности и долговечности установок от параметров воды; значительная зависимость их мощности от температуры нагреваемой воды, удельное электрическое сопротивление которой  $\rho_m$  падает из-за резкого увеличения в ней количества ионов; электрохимическая коррозия электродов и электролиз воды и растворимых в ней солей (несмотря на использование переменного тока), наличие в воде продуктов «растворения» железа и продуктов электролиза; образование гремучего газа при большой плотности тока на электродах и возможность взрыва установки.

Основная область применения электродных водонагревателей — горячее водоснабжение технической водой; обогрев помещений любого типа, в том числе сельскохозяйственного назначения; получение подогретой питьевой воды через теплообменник или бойлер-теплоаккумулятор.

Недостатки электродного нагрева:

1. Не электробезопасен так как нагреваемая среда является проводником и проводит электрический ток на корпусе нагревателя имеется определённый потенциал, при не симметричной работе данный потенциал значительно увеличивается.
2. При повышении температуры значительно возрастает потребляемая мощность - скорость диссоциации молекул возрастает, что приводит к росту величины тока.
3. При определённых режимах работы (ток максимальный превышает допустимые значения) возможно разложение воды, выделение гремучего газа и взрыв котла.
4. Нагреваемую воду можно применять только для технологических целей, так как вода загрязняется частицами металла электродов. Исключение составляют специальные виды электродов.
5. Необходимо контролировать параметры нагреваемой среды, количество растворимых солей и удельную мощность.
6. Значительная зависимость надежности и долговечности установок от параметров воды.
7. Электрохимическая коррозия электродов и электролиз воды и растворимых в ней солей.
8. Наличие в воде продуктов «растворения» железа и продуктов электролиза.

В качестве материала электродов можно использовать различные проводники, они должны противостоять коррозии и не давать токсичных оксидов. Поэтому в установках для технических целей используют конструкционную сталь и латунь, а для пищевых целей - графит, нержавеющую сталь и титан.

При закипании воды и образовании пара, мощность нагревателя снижается на 25%, так как уменьшается удельная электрическая проводимость за счёт образования пузырьков.

Так как электропроводность большинства материалов, подлежащих электродному нагреву, объясняется наличием в них воды, то максимальная плотность тока на электродах и в соприкасающихся с ними объёмах нагреваемого материала ограничивается условиями недопустимости процесса электролиза. Предельная плотность тока  $j_{доп}$  (А/см<sup>2</sup>) не приводящая к электролизу, зависит от конструкции электродных систем. Для плоских электродов  $j_{доп} = 0,5$  А/см<sup>2</sup>

Применяется для нагрева проводников второго рода, воды, молока, соков, бетона, почвы, кормов и т.п. Проводники II рода называют электролитами.

Дистиллированная вода имеет удельное электрическое сопротивление = 10 Омм и практически не проводит электрический ток.

Атмосферная вода содержит растворённых солей не более 50 мг/л, воды рек - 500-600 мг/л, подземные воды - 100 мг/л до нескольких граммов на литр.

Значения удельного электрического сопротивления  $\rho_{уд}$  для воды = 10-30 Омм.

Электродные системы и их параметры

*Электродная система.* Электродная система - совокупность электродов, определенным образом связанных между собой и питающей сетью, предназначенных для подвода тока к нагреваемой среде.

Параметры электродных систем: число фаз, форма, размеры, число и материал электродов, расстояние между ними, электрическая схема соединения («звезда», «треугольник», смешанное соединение и т.п.).

В электродных нагревателях электроды, подводящие ток к нагреваемой среде, имеют различную форму: плоскую пластинчатую (рис. 5.1, в) пластинчатую, изогнутую под углом 120° (рис. 5.2, а); пластинчатую дуговую и рамочную; стержневую; стержневую многоэлементную; цилиндрическую (рис. 5.3, б) и др.

Плоскую электродную систему из двух плоских электродов можно использовать в однофазных нагревателях небольшой мощности (до 10 кВт).

В мощных электродных нагревателях, которые имеют преимущественное распространение, используют симметричные трехфазные электродные системы (см. рис. 5.1 а и в), образующие трехфазную нагрузку по схеме «треугольник». Система, показанная на рис. 5.1 б соединена по схеме «звезда».

Плоские электроды (см. рис. 5.1 *а, в*) применяют при удельном электрическом сопротивлении холодной воды  $\rho_{20}$ , как правило, превышающем значение 10 Ом м. При более низком удельном сопротивлении, а также при высоковольтном питании, или 10 кВ используют коаксиальные цилиндрические электроды (см. рис. 5.1 *б*).

Для большинства ЭНУ  $\rho_{20}$  лежит в пределах от 10 до 120 Ом м при 20 °С. С целью снижения процесса электролиза при повышенной плотности тока, ведущей к ускоренному разрушению электродов, допустимая плотность тока  $j_{доп}$  при нагреве воды плоскими электродами не должна превышать 1,0  $\frac{A}{m^2}$ , при нагреве цилиндрическими — 2  $\frac{A}{m^2}$ . Лучшие материалы для электродов — титан, нержавеющая сталь и электротехнический графит. Вследствие большей доступности, технологичности и прочности часто применяют нержавеющую сталь.

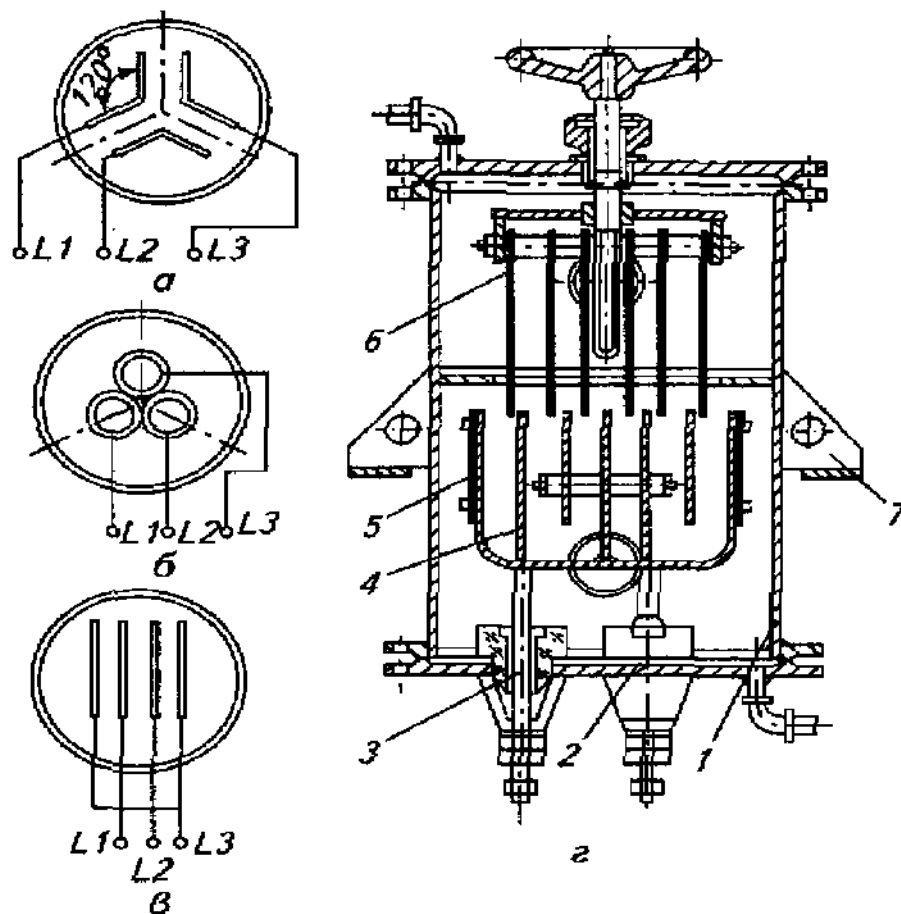


Рисунок 5.1 Трехфазные схемы электродов:

*а* - из плоских изогнутых электродов; *б* - из коаксиальных цилиндрических; *в* - из плоских электродов с расщепленной фазой; *г* - устройство электродного водонагревателя КЭВ: 1 - корпус, 2 - днище, 3 - токоввод с изоляторами, 4 - электрод, 5 - защитный диэлектрический экран, 6 - подвижный диэлектрический экран для регулирования мощности ЭНУ, 7 - опора

*Электродные водонагреватели КЭВ.* В России наибольшее распространение получили *проточные электродные водонагреватели КЭВ* (котел электродный водогрейный).

Водонагреватели выпускают на номинальное напряжение 0,4; 6 и 10 кВ и максимальное рабочее давление 0,6 МПа для низковольтных и 1... 1,2 МПа для высоковольтных аппаратов.

Водонагреватели работают, как правило, в замкнутых системах отопления или горячего водоснабжения. Для получения подогретой питьевой воды в замкнутый контур теплоснабжения ЭНУ включают первичный замкнутый контур теплообменника или бойлера теплоаккумулятора, а из вторичного «открытого» контура отбирают горячую воду.

Обычно температура воды на выходе электродного нагревателя  $T_2 = 95$  °С. Расчетную температуру воды на входе в электродный водонагреватель принимают  $T = 70$  °С.

Типы и основные технические данные наиболее распространенных водонагревателей приведены в таблице 5.1. На рисунке 5.1 г показано устройство электродного водонагревателя КЭВ с пластинчатыми электродами, соединенными по схеме на рисунке 5.1 в.

Водонагреватель имеет цилиндрический корпус 1 с опорами 7. В днище 2 на шпильках токовводов 3 установлена электродная система в виде пакета пластин 4. Для обеспечения токовой симметрии при работе электродов используют защитные диэлектрические экраны 5. Регулирование мощности нагревателя осуществляют изменением активной высоты электродов, для чего используют подвижные диэлектрические экраны 6,двигаемые в межэлектродное пространство с помощью ручного привода.

Число рабочих электродов зависит от мощности нагревателя и равно  $3n + 1$ , где  $n$  — целое число. Объем воды, заключенный между двумя соседними пластинами, создает рабочее сопротивление, находящееся под линейным напряжением. При четырех пластинах ( $n = 1$ ) таких сопротивлений три и они образуют схему включения «треугольник», при  $n = 2$  — схему «двойной треугольник».

При отсутствии электрической изоляции на внутренней поверхности корпуса нагревателя за счет сопротивления утечки токов на корпус создается дополнительная схема включения «звезда», которая может развить мощность, равную 0,15...0,2 номинальной мощности нагревателя.

*Пример.* Рассчитать электродный проточный водонагреватель КЭВ.

*Условие.* Электродный трехфазный водонагреватель КЭВ должен быть установлен в системе обогрева помещений и развивать мощность  $P = 25$  кВт. Напряжение сети ( $U = 380$  В). Система электродов — плоская пластинчатая (см. рис. 5.1, в). Ширина пластин  $b = 20$  см. удельное электрическое сопротивление

воды  $p_{20} = 30$  Ом м. Температура на входе и выходе нагревателя  $T_1 = 70$  °С и  $T_2 = 95$  °С.

Определить межэлектродное расстояние и высоту пластин  $A$ , фактическую напряженность поля между электродами  $\phi_{акт}$  и фактическую плотность тока на электродах  $u_{\phi_{акт}}$ .

*Решение.* Так как мощность водонагревателя  $P > 10$  кВт, то водонагреватель должен быть трехфазным. Мощность одной фазы

$$P_{\phi} = \frac{P}{3} = 25/3 = 8,33 \text{ кВт} \quad (5.1)$$

Для указанной системы плоских пластинчатых электродов напряжение между электродами в одной фазе  $U_{\phi} = U = 380$  В.

Необходимое электрическое сопротивление воды в одной фазе водонагревателя

$$R = U^2 / P_{\phi} = 380^2 / 8330 = 17,3 \text{ Ом}. \quad (5.2)$$

Среднее (по высоте электродов) удельное электрическое сопротивление воды в водонагревателе

$$R_{cp} = \frac{40 p_{20}}{20 + T_{cp}} = \frac{40 \cdot 30}{20 + 82,5} = 11,5 \text{ Ом} \cdot \text{м}. \quad (5.3)$$

где  $T_{cp} = (T_1 + T_2)/2 = (70 + 95)/2 = 82,5$  °С.

Удельное электрическое сопротивление воды на выходе водонагревателя

$$R_{T_2} = \frac{40 p_{20}}{20 + T_2} = \frac{40 \cdot 30}{20 + 95} = 10,4 \text{ Ом} \cdot \text{м}. \quad (5.4)$$

Находим допустимую напряженность электрического поля в воде по графику  $E_{доп} = f(p_r)$ . При  $p_r = 10,4$  Ом · м имеем  $E_{доп} = 51 \cdot 10^5$  В/м.

Минимально допустимое расстояние между электродами

$$L_{н} = u_{\phi} / E_{доп} = 380 / 51000 = 0,00745 \text{ м}. \quad (5.5)$$

Фактическое расстояние между электродами

$$l = l_{мин} = 3 \cdot 0,00745 = 0,0224 \text{ м} = 2,24 \text{ см}. \quad (5.6)$$

Коэффициент геометрической формы электродов

$$K_2 = l / b = 0,0224 / 0,2 = 0,112. \quad (5.7)$$

Определяем высоту электродов

$$h = \frac{R_{cp} K_2}{R} = \frac{11,7 \cdot 0,112}{17,3} = 0,0757 \text{ м} = 7,5 \text{ см} \quad (5.8)$$

Фактическая напряженность электрического поля в межэлектродных промежутках

$$E_{\text{факт}} = u\phi / l = 380/0,0224 = 16964 \text{ В/м} \quad (5.9)$$

то есть  $E_{\text{факт}} < E_{\text{крит}} \text{ (В/м)}$ .

Наибольшая фактическая плотность тока у поверхности электродов

$$j_{\text{факт}} = E_{\text{факт}} \cdot Rm_2 = 16964/10,4 = 1631 \text{ Л / М}^2 = 0,163 \cdot 10^4 \text{ Л / М}^2. \quad (5.10)$$

то есть выполняется второе условие  $j_{\text{факт}} < 0,5 \cdot 10^4 \text{ Л / М}^2$ .

Поэтому расчет электродной системы можно считать законченным.

Высоковольтные электродные нагреватели КЭВ на напряжение 6 и 10 кВ, мощностью 2500, 6000 и 10 000 кВт, с максимальной температурой воды 130 и 150 °С и давлением до 1,2 МПа обычно имеют цилиндрические электродные системы, состоящие из трех или шести однофазных групп. Группы образованы коаксиально расположенными фазными и нулевыми электродами, между которыми находятся подвижные цилиндры из диэлектрика для регулирования мощности.

## 6. Методы измерения температур

Температурой называют величину, характеризующую степень нагретости вещества. Температурная шкала это ряд точек, распределенных внутри температурного интервала, ограниченного двумя основными точками постоянной температуры. Единица измерения температуры - градус.

*Градус* - определенная доля интервала между двумя основными точками температурной шкалы. Существуют шкала Реомюра, Цельсия, Фаренгейта. Они образуются делением на равные части интервалов шкалы термометра между температурой плавления льда и температурой кипения воды. Реомюра - на 80 частей от 0 до +80 °R. Цельсия - на 100 частей от 0 до 100 °С. Фаренгейта - на 180 частей, от +32 до +212 °F.

Температура в термодинамической шкале отсчитывается от температуры абсолютного нуля (-273 °С) и обозначается через «Т». Числовые значения абсолютной температуры обозначаются через абсолютный градус или °К и определяются как  $T^\circ = t^\circ + 273$ .

Для определения температуры используют косвенные методы, основанные на измерении таких физических величин, которые однозначно связаны с температурой и могут быть легко измерены.

Область измерения температуры делится на две:

1. Термометрия - до 500-600 °.
2. Пирометрия - для более высоких температур.

В соответствии с этим применяемые приборы называются термометры и пирометры.

Для измерения температуры используют:

1. Объемное либо линейное расширение при нагревании (дилатометрический и биметаллический термометры).
2. Зависимость от температуры сопротивления проводников и полупроводников - термометры сопротивления.
3. Зависимость от температуры величины термоЭДС - термоэлектрические термометры и пирометры.
4. Зависимость от температуры величины и спектра излучения нагретого тела - пирометры излучения.

Различают контактные и бесконтактные приборы для измерения температуры. Чувствительный элемент контактного прибора входит в непосредственное соприкосновение со средой. Бесконтактные приборы основаны на измерении температуры по тепловому излучению тел.

### *Термометры*

#### *расширения*

#### *Жидкостные стеклянные приборы*

Принцип действия основан на свойстве тел изменять свой объем в зависимости от температуры.

Термометр (рис. 6.1) состоит из баллона 1, капиллярной трубки 2, запасного резервуара 3, оболочки 4 и шкалы 5. Баллон 1 и часть капиллярной трубки 2 заполнены термометрической жидкостью. Свободное пространство в капиллярной трубке 2 и запасном резервуаре 3 вакууммируется или заполняется

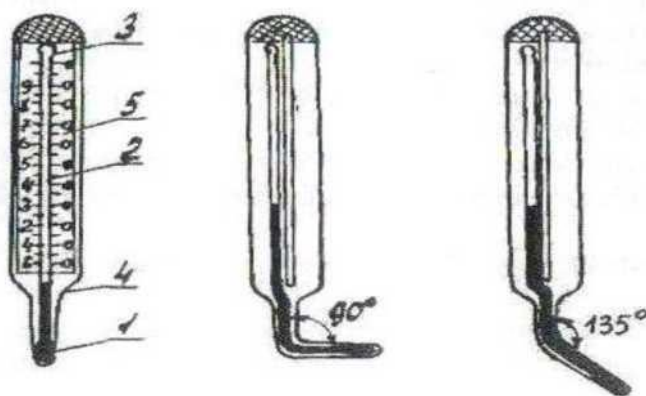


Рисунок 6.1 Жидкостные термометры

По конструкции жидкостные стеклянные приборы бывают прямые и угловые (90°С и 135°С).

По способу нанесения шкалы различают:

- палочные (шкала наносится на толстостенном капилляре);
- с вложенной шкалой;

- с прикладной шкалой.

В качестве термометрической жидкости чаще всего применяют ртуть, спирт, пентан, толуол. Диапазон измерений жидкостных стеклянных приборов: от  $-190^{\circ}\text{C}$  до  $+600^{\circ}\text{C}$  в зависимости от применяемой жидкости. Точность измерений обычно не превышает  $+0,01^{\circ}\text{C}$ .

Достоинства: простота применения, достаточно высокая точность.

Недостатки: хрупкость, неремонтопригодность, невозможность дистанционной передачи и автоматической записи показаний, инерционность.

#### *Биметаллические термометры*

Принцип действия основан на свойстве теплового расширения различных твердых тел.

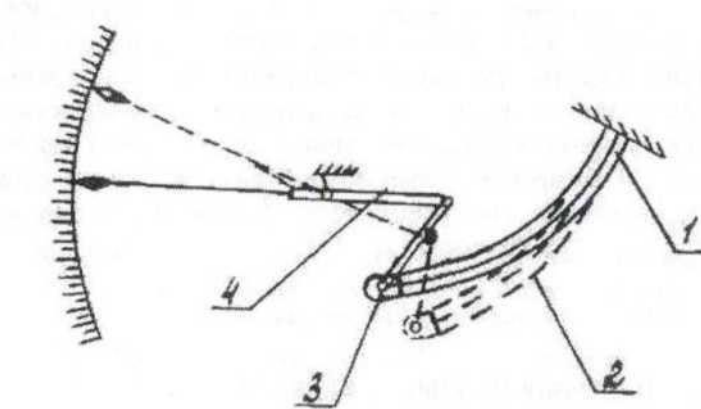


Рисунок 6.2 Биметаллические термометры Приборы данного типа (рис. 6.2) не получили широкого распространения как самостоятельные измерительные приборы. Их чаще используют в качестве чувствительных элементов в устройствах электрической сигнализации температуры и для корректировки показаний измерительных приборов при изменении температуры окружающей среды. Могут применяться для измерения температуры атмосферного воздуха (класс точности 2,0 или 2,5). *Дилатометрические термометры*

Принцип действия основан на свойстве теплового расширения различных твердых тел.

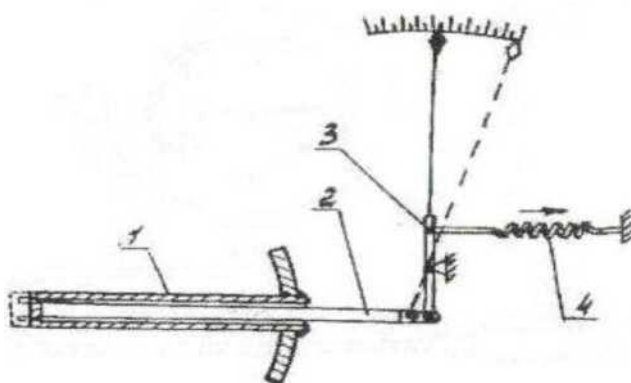


Рисунок 6.3 Дилатометрические термометры

Прибор имеет закрытую с одного конца трубку 1, помещаемую в измеряемую среду и изготовленную из материала с большим коэффициентом теплового расширения (медь, латунь, алюминий). В трубку вставлен стержень 2, прижимаемый к ее дну рычагом 3, скрепленным с пружиной 4. Стержень изготовлен из материала с малым коэффициентом расширения (фарфор, кварц, инвар). При измерении температуры трубка изменяет свою длину, что приводит к перемещению в ней стержня, сохраняющего практически постоянные размеры и связанного посредством рычага 3 со стрелкой прибора.

Дилатометрические термометры как указатели температуры обычно не применяют. Их используют в качестве датчиков в системах автоматического регулирования.

#### *Манометрические термометры*

Принцип действия основан на зависимости давления вещества от температуры (при постоянном объеме).

Замкнутая измерительная система прибора (рис. 6.4) состоит из чувствительного элемента, воспринимающего температуру среды металлического термобаллона 1, манометра 2, измеряющего давление в системе, и длинного соединительного металлического капилляра 3.

Различают три основные разновидности манометрических термометров:

- жидкостные, в которых вся измерительная система заполнена жидкостью (ртуть, ксилол, толуол);
- конденсационные, в которых термобаллон заполнен частично жидкостью с низкой температурой кипения и частично ее насыщенными парами, а капилляр и манометр - насыщенными парами жидкости (ацетон, бензол и др.);
- газовые, в которых вся измерительная система заполнена инертным газом (азот).

Диапазон измерений данного типа приборов: от  $-160^{\circ}\text{C}$  до  $+600^{\circ}\text{C}$ , класс точности 1,0...4,0.

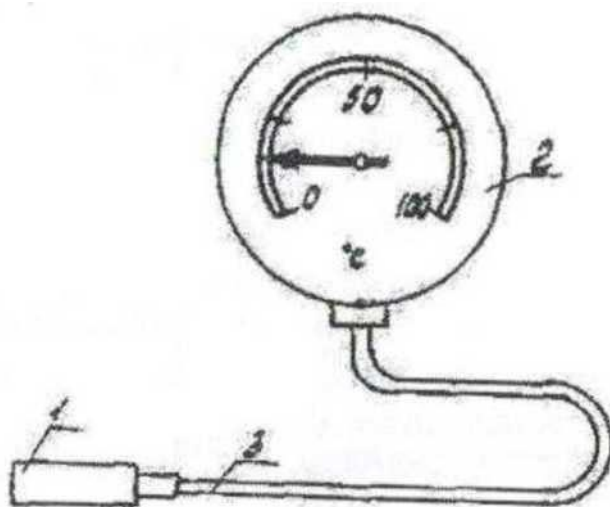


Рисунок 6.4 Манометрические термометры

Достоинства: сравнительная простота конструкции и применения, возможность дистанционного измерения температуры (до  $60^{\circ}\text{C}$ ) и автоматической записи показаний, большая механическая прочность.

Недостатки: относительно невысокая точность измерений, большая инерционность, трудность ремонта.

#### *Термометры сопротивления*

Принцип действия основан на изменении электрического сопротивления проводников или полупроводников в зависимости от температуры.

Проводниковый чувствительный элемент термометра сопротивления (рис. 6.5,а) состоит из слюдяной пластинки 1 с навитой на нее проволокой 2 (платина, медь) и защитного чехла 3. В качестве вторичных приборов (ВП) применяют измерительные мосты, потенциометры, логомеры.

Диапазон измерений: от  $-200^{\circ}\text{C}$  до  $+650^{\circ}\text{C}$  (для платины), от  $-50^{\circ}\text{C}$  до  $+180^{\circ}\text{C}$  (для меди). Точность измерения температур - до  $0,0005^{\circ}\text{C}$ .

Достоинства: высокая точность измерений, возможность дистанционных измерений и автоматической записи показаний, практически линейная зависимость сопротивления от температуры (удобство градуировки шкалы ВП).

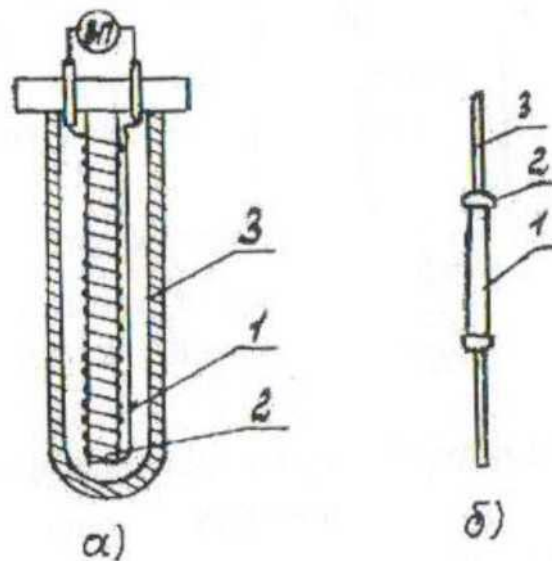


Рисунок 6.5 Термометры сопротивления

Недостатки: дороговизна платины, довольно высокая инерционность, сравнительно большие размеры, потребность в постороннем источнике тока.

Полупроводниковые термометры сопротивления (рис. 5,6) состоят из полупроводникового элемента 1, контактных колпачков 2 и соединительных проводов 3. Отличительной особенностью является отрицательный температурный коэффициент, т.е. уменьшение сопротивления с ростом температуры. Диапазон измерений: от  $-90^{\circ}\text{C}$  до  $+180^{\circ}\text{C}$ .

Достоинства: миниатюрность, сравнительно невысокая инерционность, виброустойчивость.

Недостатки: нелинейная зависимость сопротивления от температуры, недостаточная степень воспроизведения величины сопротивления при изготовлении (отклонение от номинала до  $\pm 20\%$ ) вызывает необходимость индивидуальной градуировки и не обеспечивает необходимой взаимозаменяемости.

### Термоэлектрические приборы (термопары)

Принцип действия основан на свойстве разнородных металлов и сплавов образовывать в спае ЭДС, величина, которой зависит от материалов проводников и температуры спая.

Спай 1, (рис. ...) погружаемый в измеряемую среду, называется рабочим концом термопары (горячий спай), а спай 2 - свободным концом (холодный спай). При соприкосновении двух проводников А и В из разнородных материалов, в первом из которых количество свободных электронов в единице объема больше, чем во втором, будет наблюдаться явление диффузии электронов из первого во второй.

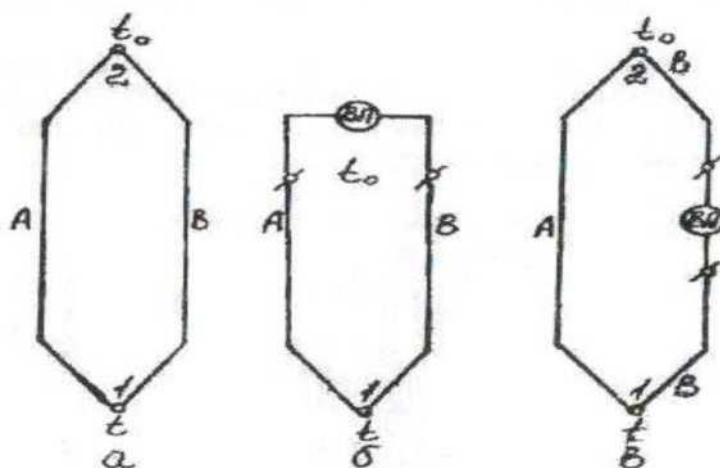


Рисунок ... Термоэлектрические термометры

Величина диффузии (ЭДС) будет расти с ростом температуры места контакта (спае ). ЭДС спае 1 Едщ) и ЭДС спае 2 Едщс) направлены на встречу, отсюда действующая в цепи результирующая ЭДС составит:

$$E_{AB}(t, t_0) = E_{дв}(t) - E_{дв}(t_0).$$

При равенстве температур  $t$  и  $t_0$  обоих спаев результирующая ЭДС равна нулю. Для регистрации результирующей ЭДС применяют чувствительные электроизмерительные приборы - гальванометры. Существует два способа включения вторичного прибора (ВП) в контур термопары: в свободный конец (рис. ..., б) или в один из термоэлектродов (рис. ..., в). Измерение температуры при помощи термопары возможно лишь при постоянной и точно известной температуре  $t_0$  ее свободною конца.

Диапазон измерений: от  $- 50^{\circ}\text{C}$  до  $+ 2000^{\circ}\text{C}$ .

Достоинства: большой диапазон измерений, высокая чувствительность, незначительная инерционность, возможность Дистанционной передачи и автоматической записи показаний.

## Пирометры излучения

Используют зависимость величины и спектра излучения от температуры данного тела. Применяют в тех случаях, когда непосредственный контакт датчика температуры и объекта измерения нежелателен или невозможен. Такие случаи встречаются при очень высокой температуре объекта измерения, при размещении объекта в агрессивной среде или при измерении температуры подвижных объектов. Энергия, излучаемая данным телом характеризуется коэффициентом лучеиспускания. Данный коэффициент характеризует оптические свойства тела. Наибольшей излучающей способностью обладает абсолютно черное тело ( $D=.$ ).

Реальные объекты имеют различные коэффициенты лучеиспускания. Учесть все многообразие данных коэффициентов при производстве пирометров не представляется возможным. Поэтому все пирометры излучения градуируются по излучению абсолютно черного тела.

При измерении температуры реального тела пирометры дают погрешность измерения, обусловленную отличием коэффициента лучеиспускания этих тел от 1. Такая погрешность называется погрешностью на неполноту излучения. Пирометры имеют три разновидности:

- 1) Радиационные.
- 2) Яркостные (оптические).
- 3) Цветовые.

### Радиационные пирометры излучения

Используют для измерения температур, где полный спектр излучения нагретого тела. Данное излучение фокусируется с помощью оптической системы - телескопа на рабочий конец термопары. Каждому значению температуры соответствует свой поток излучения, попадающий в телескоп и свое значение температуры. Для увеличения чувствительности в радиационных пирометрах излучения используют термобатареи.

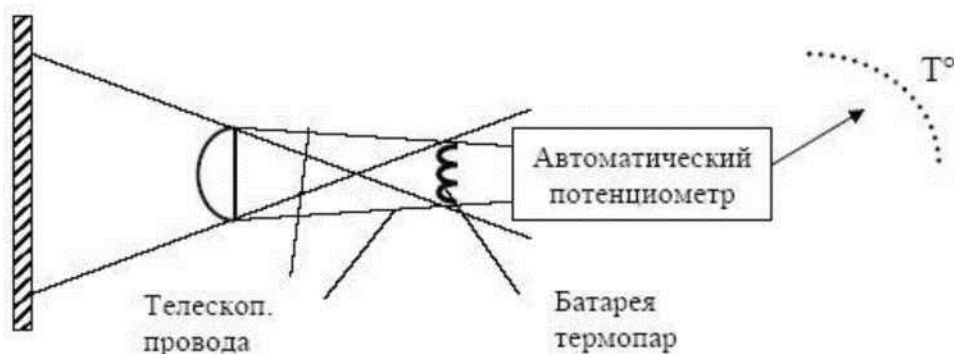


Рисунок 6.7 Схема пирометра

Г градуировка радиационных пирометров соответствует излучению абсо-

лотно черного тела. Радиационные пирометры используют в диапазоне от 100 до 4000 °С.

### Оптические и цветовые пирометры

Оптические пирометры используют для определения температуры посредством узкого участка измеряемого тела, выделенного с помощью светофильтра. Величину температуры определяют по яркости свечения поверхности тела.

Измерения производят на длине световой волны около 0,65 микрометра (красная волна). Выбор этой длины обусловлен:

1) На этой волне яркое свечение поверхности увеличивается значительно быстрее, чем температура поверхности. Это позволяет получить большую чувствительность прибора.

2) Излучение поверхности большинства реальных тел близко на этой волне к абсолютно черным. Это позволяет существенно снизить погрешность на неполноту излучения.

Рассмотрим простейший оптический пирометр, в котором яркость свечения нити лампы накаливания сравнивается с эталонной лампой.

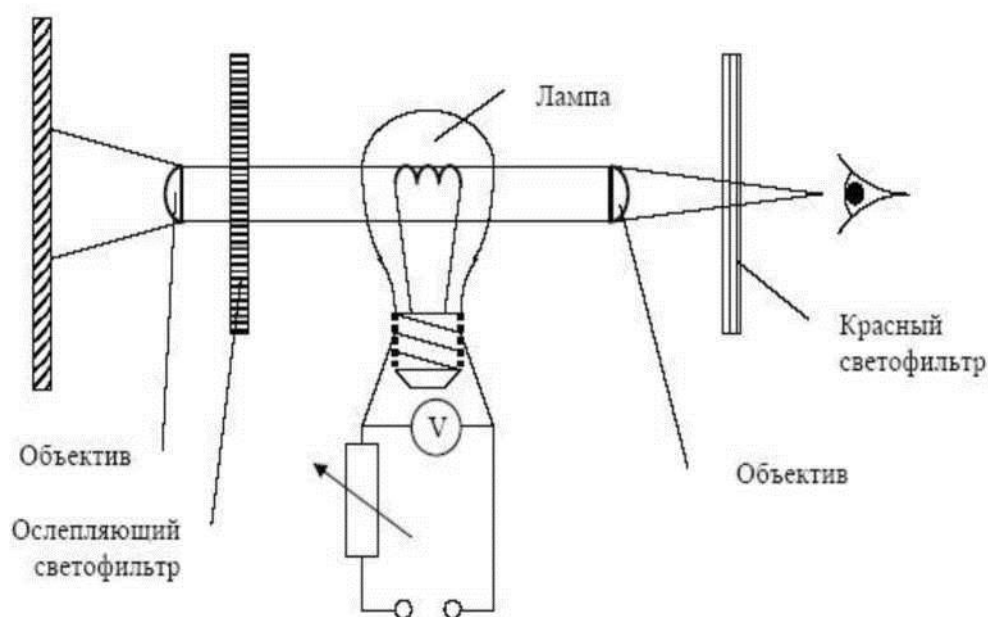


Рисунок 6.8 Оптическая система пирометра

Оптическая система прибора совмещает поле зрения наблюдателя, изображение излучающей поверхности и нити накала эталонной лампы. Для определения температуры наблюдатель должен выровнять яркости свечения нити лампы и излучающей поверхности, меняя напряжение нити лампы.

Значение температуры может быть считано в момент равенства яркости лампы и излучающей поверхности по шкале прибора, контролирующей режим лампы.

Оптические пирометры применяются в диапазоне от 800 до 6000 °С и

обеспечивают погрешность от 0,7 до 3%. Дальнейшее повышение точности измерения достигается в цветовых пирометрах. В них определяют температуру тела по результатам измерения интенсивности излучения в двух узких диапазонах спектра. Это красный и сине-зеленый. Цветовые пирометры принципиально не дают погрешность при измерении температуры серых тел. Под серым телом понимается тело, коэффициент лучеиспускания которого не зависит от длины волны излучения. К таким телам близки реальные объекты измерения. Конструктивно, цветовой пирометр можно выполнить также, как оптический, достаточно предусмотреть возможность замены фильтра. Недостатком этого варианта яркостного и цветового пирометра является обязательное участие наблюдателя в процессе измерения температуры. Этот недостаток устранен в автоматических фотоэлектрических пирометрах.

### 7. Электрическая сварка

Сваркой называется процесс неразъемного соединения детали путем сближения свариваемых поверхностей на расстояние действия межатомных сил. При нормальных условиях такое сближение невозможно даже при весьма сильном сжатии свариваемых деталей.

Сварке мешают: малая пластичность материалов деталей, покрывающая поверхность детали пленка окислов, загрязнение, пленка и адсорбированных молекул газа и т.д. Для борьбы с помехами используется нагрев места сварки до высокой температуры. Результатом нагрева может быть плавление свариваемых деталей и присадочного материала с образованием сварочной ванны. Сварочная ванна, застывая, образует сварной шов. В этом случае говорят о сварке плавлением. Возможна сварка давлением. В этом случае свариваемы поверхности нагревают до температуры, при которой резко повышаются пластические свойства материалов, а затем детали сдавливают осадочным давлением.

В процессе эл. сварки осуществляется нагрев за счет преобразования в тепло электроэнергии. Чаще всего такое преобразование идет в эл. дуге, либо в обтекаемом током активном сопротивлении. Обычно различают электродуговой, электрошлаковый и электроконтактный способы эл. сварки. Электродуговая и электрошлаковая сварки относятся к сваркам плавлением, электроконтактная - давлением.

Сварка металлов классифицируется по техническим и физическим параметрам:

- Термический: сварка (дуговая, электрошлаковая, электронно-лучевая, плазменная, ионно-лучевая, тлеющим разрядом, световая, индукционно-газовая, термитная и литейная)
- Термо-механический: ковка. Это тот же нагрев, но с соответствующим давлением. Это шлако-прессовая, дуго-прессовая, термитно-прессовая, печная.

- Механический: холодная сварка взрывом (но это то же в какой - то мере давление) и ультразвуковая (трением).

### *Электродуговая сварка*

Для нагрева места сварки и плавления металла может быть использована дуга постоянного и переменного тока. Обычно используется дуга прямого действия, которая горит между электродом и свариваемыми деталями. Важное значение имеет материал электродов. Он может иметь очень высокую температуру плавления (угольные, вольфрамовые электроды) и они не принимают участия в формировании сварного шва. Здесь говорят о сварке неплавящимся электродом. При такой сварке в зону сварки часто вводят дополнительные присадочные материалы. Наиболее широко используется сварка плавящимися электродами. Металл электродов образует сварочную ванну вместе с металлом кромок свариваемых изделий.

### *Электрическая дуговая сварка.*

Наиболее широко используется при изготовлении всевозможных сварных конструкций. В зависимости от материала сварной конструкции, её габаритов, толщины свариваемого металла и других особенностей свариваемого изделия предпочтительное применение находят определённые разновидности электрической дуговой сварки.

Так, при изготовлении конструкций из углеродистых и низколегированных конструкционных сталей наибольшее применение находят как ручная дуговая сварка качественными электродами с толстым покрытием, так и автоматическая и полуавтоматическая сварка под флюсом, а так же сварка в углекислом газе; при сварке конструкции из высоколегированных сталей, цветных металлов и сплавов на их основе предпочтительное использование находит аргонно-дуговая сварка, хотя при определённых условиях применяются и некоторые другие разновидности электрической дуговой сварки

Типовая схема:



Рисунок 7.1 Ручная дуговая сварка

## Ручная дуговая сварка покрытыми плавящимися электродами

При ручной сварке операции зажигания и перемещения дуги выполняет сварщик. Он вводит в зону сварки электродный металл и поддерживает неизменной длину сварочной дуги. Непрерывное горение дуги и ее устойчивость обеспечивается свойствами источника питания дуги и использованием специальных электродных покрытий. Источники питания должны поддерживать горение дуги при возможных изменениях ее длины, т.к. точность поддержания длины дуги сварщика невелика. Поэтому источники должны иметь круто спадающую внешнюю характеристику, близкую в области рабочей точки характеристике источника тока. Тогда изменения длины дуги не приводит к сильным изменениям ее тока.

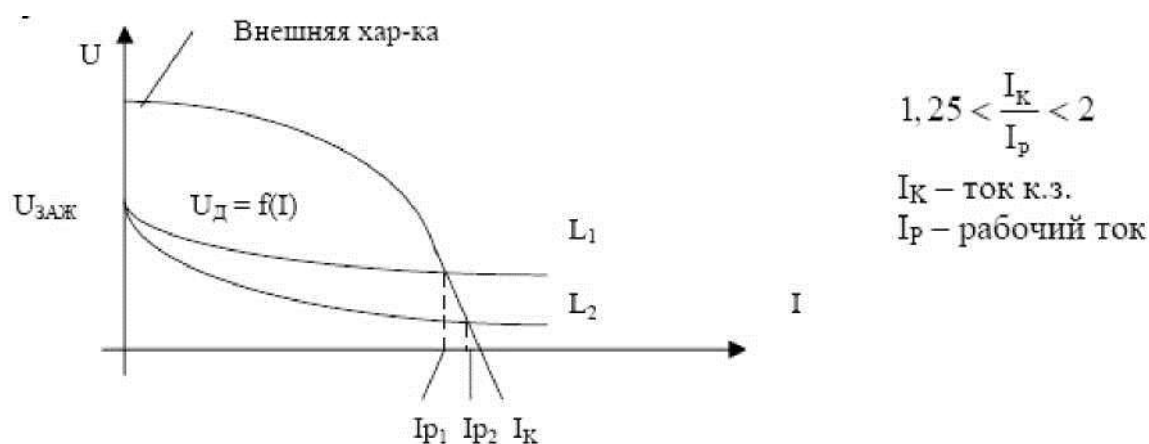


Рисунок 7.2 Вольт амперная диаграмма дугового разряда

Кроме того, в источниках переменного тока должна быть обеспечена достаточная индуктивность цепи дуги. Важную роль в обеспечении устойчивости дуги играет электродное покрытие, нанесенное на поверхность сварочного электрода. Такое покрытие содержит элементы с низким потенциалом ионизации (К, Са). Эти элементы повышают производительность столба дуги. Электродное покрытие, функция которого только стабилизировать горение дуги, называется тонким или слабым. Современные электроды имеют толстое покрытие.

Помимо стабилизирующих добавок такое покрытие может содержать компоненты, защищающие дугу и ванну от действия окружающего воздуха и модифицирующие наплавленный металл шва для получения его высоких механических характеристик.

Качество ручной дуговой сварки современными электродами не зависит от рода тока, если толщина свариваемых деталей превышает толщину, мм. Поэтому ручная дуговая сварка ведется обычно на переменном токе, поскольку источник переменного тока (трансформатор) дешевле и экономичнее источников постоянного тока.

Сварка на постоянном токе используется главным образом в «полевых условиях». Источником питания в этом случае служит сварочный агрегат (генератор постоянного тока, приводимый в действие двигателем внутреннего сгорания). В стационарных условиях ручная сварка на постоянном токе используется для сварки тонких деталей при обратной полярности дуги, для массивных деталей при прямой полярности дуги.

Ручная дуговая сварка трудоемка, вредна для здоровья и требует большого количества квалифицированного персонала. Поэтому в условиях массового производства используют механизированные способы дуговой сварки.

#### *Автоматическая дуговая сварка под слоем флюса*

Производительность ручной дуговой сварки ограничена с одной стороны некоторой предельной мощностью дуги, превышение которой ведет к разбрызгиванию металла и ухудшению качества шва, и с другой стороны значительным временем, которое сварщик тратит на замену электродов. Оба эти ограничения позволяет снять такой способ такой способ, как автоматическая сварка плавящимся электродом под слоем флюса.

Эл. дуга горит между свариваемыми деталями и концом голой электродной проволоки, имеющей значительную длину и намотанной на кассету. По мере расплавления проволока подается в зону сварки механизмом подачи.

Применение длинной проволоки в данном случае позволяет исключить перерыва в сварке для замены электрода. Для защиты дуги сварки, ванны и сварного шва от действия атмосферного используется порошкообразный флюс. Дуга горит под слоем флюса в газовом пузыре, наполненном парами металла и флюса. Стабилизирующие добавки, имеющиеся во флюсе обеспечивают устойчивость дуги. Высокое давление в газовом пузыре позволяет исключить разбрызгивание металла, даже при высоких мощностях дуги.

Расплавленный флюс покрывает сварной шов и, застывая, образует шлаковую корку. Взаимодействие расплавленного флюса с металлом позволяет обеспечить его высокие механические свойства. Флюс подается в зону сварки и отсасывается из этой зоны с помощью специальных пневматических устройств. Подвод сварочного тока к электродной проволоке осуществляется через контактный мундштук.

#### *Электроконтактная сварка*

При электроконтактной или электрической сварке сопротивлением нагрев производят пропусканием через место сварки тока достаточной величины. Разогретые детали механически сдавливают (сварка давлением).

Нагрев зоны сварки осуществляется электрическим током, проходящим через место сварки двух деталей. Осадочное давление создается электродами, проводящими ток. Контактная сварка обычно осуществляется на переменном

токе. Это объясняется тем, что ток в тысячи и десятки тысяч ампер, необходимый для такой сварки, проще всего получить с помощью понижающего трансформатора. Получение постоянного тока такой величины требует создания специальных генераторов.

Сварочный трансформатор, снабженный необходимой функциональной аппаратурой, устройство токоподвода, механизм для создания осадочного давления обычно собирают в виде единой конструкции, которую называют машиной для контактной сварки. Различают машины для стыковой, роликовой, точечной сварки.

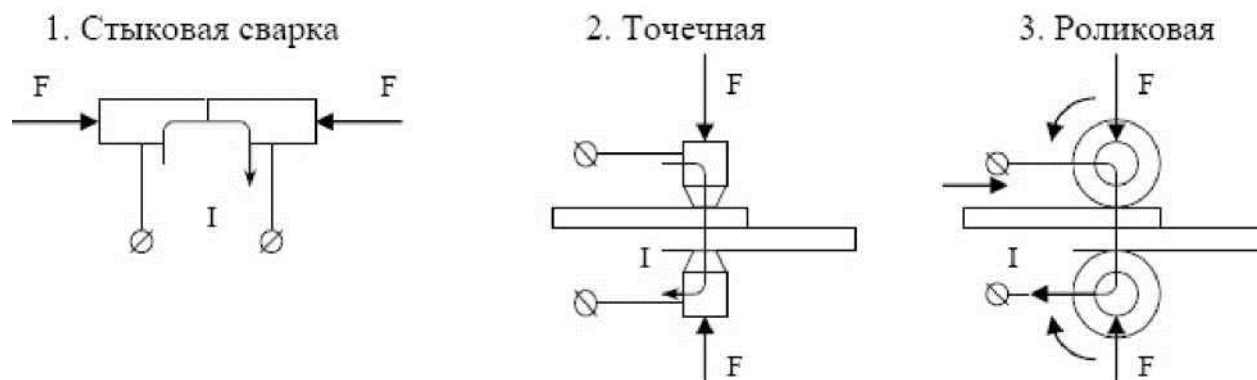


Рисунок 7.3 Схемы электроконтактной сварки

### *Стыковая сварка*

Может быть 2 видов, с оплавлением и без оплавления.

При сварке без оплавления детали с обработанными концами приводят в соприкосновение и сжимают значительными усилиями. После этого через детали пропускают ток. За счет контактного сопротивления в месте стыка возникает концентрированное выделение тепла. При достижении определенной температуры пластические свойства металла становятся достаточными для сварки. При окончании цикла сварки сначала снимают ток, потом осадочное давление. При стыковой сварке оплавлением нагрев деталей производится до полного оплавления из поверхностей (стыков). Процесс имеет 3 стадии: предварительный подогрев, оплавление, окончательная осадка (либо только последние стадии).

В начальный момент детали сжимают для обеспечения надежного контакта и пропускают эл. ток. Таким образом обеспечивают быстрый разогрев до необходимой температуры (для стали 600-800 °С). После этого давление некоторым образом снижают. Соответственно увеличивается сопротивление контакта и сварной ток падает. Ухудшение контакта приводит к тому, что линии тока концентрируются в этот период времени в немногих точках соприкосновения. В этих точках концентрируются большие мощности и начинается оплавление. Контактующие выступы разрушаются. Весьма скоро оплавляется поле сва

риваемой поверхности. После этого увеличивают осадочное давление и детали можно сварить. При этом избыток расплавленного металла выдавливается из контакта.

Грат (венчик) содержит большое количество окислов. Он механически непрочен и легко удаляется со сваренного стыка. Сварка плавлением имеет ряд преимуществ по сравнению со сваркой без оплавления. Она дает гораздо большую прочность шва, не требует предварительной зачистки торцов детали, позволяет сваривать сечения сложной формы, детали из разнородных металлов.

Недостаток - потери металла с гратом.

Стыковая сварка применяется для сварки проволоки, арматуры, всевозможных колец, ободов, цепей, труб, рельсов. Большое значение данный вид сварки имеет в производстве твердосплавленного инструмента.

### *Точечная сварка*

Наиболее распространенный способ контактной сварки. Применяется для сварки различных полос, листов небольшой величины (5-6 мм). Наиболее распространен цикл, когда в течение всей сварки давление не меняется. Однако лучшие результаты получают в том случае, если в конце сварки повышается осадочное давление.

Повышение давления (перед повышением давления ток снимают) называется праковкой. Она предупреждает непровар и образование раковин в точках сварки. Машины точечной сварки имеют высокую производительность. Они могут давать до 600 точек в минуту. При такой производительности трудно коммутировать сварочный ток и выдерживать необходимую длительность его протекания. Лишь в самых простейших машинах используют механические переключатели или контакторы с эффективным дугогашением.

Применение бесконтактных силовых выключателей, построенных на газоразрядных приборах или на кремниевых тиристорах. Совокупность бесконтактного выключателя и электронного реле времени называют бесконтактным прерывателем.

### *Роликовая (шовная) сварка*

Различают 3 режима этой сварки:

1) С непрерывным движением роликов и непрерывной подачей тока (не применяется, так как дает сварку низкого качества). Применение способа возможно лишь при очень больших скоростях сварки, когда в каждый полупериод питающего тока сваривается одна точка.

2) С непрерывным движением роликов и импульсной подачей тока. Наиболее распространен.

3) С прерывистым движением роликов. Ток подается только в моменты

остановки. Машины для роликовой сварки отличаются от точечных машин наличием подвижных электродов (роликов), снабженных механизмом электропривода и более напряженным режимом работы. Машины снабжают бесконтактными прерывателями.

Шовная сварка позволяет соединить плотным швом непроницаемые для жидкостей и газов листы металла небольшой толщины.

### *Аргоно-дуговая сварка*

Наиболее распространена аргоно-дуговая сварка неплавящимся электродом (вольфрамом). При аргоно-дуговой сварке дуга горит в струе аргона. Аргон не только защищает дугу и место сварки, но и исключает окисление вольфрамового электрода. Для формирования шва в зону сварки вводится проволока из присадочных материалов. Применение неплавящегося электрода и аргоновой защиты придает технологическому процессу следующие особенности:

1) При прямой полярности дуги на электроде имеет место мощная термоэлектродная эмиссия. Дуга имеет высокую проводимость и устойчивость. Поэтому в большинстве случаев аргоно-дуговая сварка ведется на переменном токе прямой полярности.

2) При обратной полярности дуги температура катода падает, соответственно падает интенсивность эмиссии. Дуга обратной полярности имеет меньшую проводимость и устойчивость. При обратной полярности дуги имеет место интенсивная бомбардировка свариваемых деталей тяжелыми положительными ионами аргона. Такая бомбардировка разрушает окисные пленки даже в таких активных металлах, как медь и алюминий.

3) Питание переменным током позволяет сочетать устойчивость дуги прямой полярности с очищающей способностью дуги обратной полярности. Поэтому сварка меди и алюминия ведется на переменном токе. *Основные требования к источникам питания*

В зависимости от характера производства, способа сварки и условия работы сварочного оборудования, источники питания различают :

- 1) По роду тока (постоянный, переменный либо 3х фазный)
- 2) По количеству питаемых постов (одно или многопостовые)
- 3) По назначению (ручная или автоматическая)
- 4) По конструктивному исполнению (Трансформаторы, преобразователи, генераторы, выпрямители)
- 5) По внешней ВАХ (круто/полого падающая, жёсткая, возрастающая)
- 6) По способу установки (перемещаемый/стационарный)
- 7) По характеру привода (Электричество/ДВС)

Все электромашинные источники питания классифицируются по следующим параметрам:

По типу привода:

1. Сварочный преобразователь (генератор с электроприводом)
2. Сварочный агрегат (генератор с электроприводом)
3. Сварочный генератор (просто генератор, с приводом от транспортного средства)

По принципу работы:

1. Коллекторные - генераторы постоянного тока
2. Вентильные - генераторы постоянного тока
3. Высокочастотные - генераторы переменного тока высокой частоты.

По форме внешней ВАХ:

1. Падающая - для ручной дуговой сварки
2. Жёсткая - для механизированной сварки
3. Комбинированного типа (универсальный генератор)

Источник питания должен обеспечивать надежное зажигание дуги, ее устойчивое горение и иметь возможность настройки требуемого режима сварки. Чтобы удовлетворить эти требования, необходимо:

1) Иметь  $U_{XX}$  источника больше напряжения зажигания дуги. Например, при сварке постоянным током металлическим электродом  $i_{ЗАЖ} = 30-40$  В, на переменном токе  $i_{ЗАЖ} = 50-60$  В. По условиям безопасности  $U_{XX}$  общепромышленных источников постоянного тока не превышает 90 В, переменного тока - 80 В.

2) Обеспечение соответствия способа сварки и внешней характеристики источника. Внешняя характеристика должна быть круто падающей для ручной дуговой или аргонодуговой сварки, пологопадающей - для автоматической сварки под слоем флюса и жесткой для сварки в углекислом газе.

3) Обеспечить достаточную выходную индуктивность источника переменного тока

4) Иметь возможность регулировать  $U_{XX}$  или выходное сопротивление источника питания.

Источники питания работают в одном из следующих режимов:

- 1) Перемежающемся
- 2) Повторно-кратковременном
- 3) Длительном

1. В перемежающемся режиме работы под нагрузкой в течение времени  $t_H$  работа продолжается с работой на холостом ходу  $t_X$ . Такой режим характерен для ручной дуговой сварки. Источник питания для ручной сварки выпускают на номинальную продолжительность нагрузки 60%.

2. В повторно-кратковременном режиме работа под нагрузкой в течение времени  $t_H$  чередуется с периодическими отключениями источника от сети на

время  $t_0$ . Такой режим характерен для автоматической или полуавтоматической сварки.

3. В случае продолжительного включения имеем длительный режим работы (характерен для многопостовых источников питания).

Применяемые сварочные материалы.

Металлические электроды для сварки представляют собой пруток из специальной проволоки, называемой стержнем электрода (в подавляющем большинстве случаев из низкоуглеродистой стали), на который нанесён слой покрытия. Электроды диаметром 4, 5 и мм имеют стандартную длину 450мм.

Электродное покрытие служит: а) для защиты металла сварочной ванны от воздуха, б) для раскисления и легирования наплавленного металла, в) для стабилизации горения дуги.

В соответствии с этим в состав любого электродного покрытия входят материалы, выполняющие соответствующие функции : шлакообразующие (например, марганцевая руда, гематит, гранит, мрамор, рутил и др.); флюсующие, т.е. придавать шлаку жидкотекучесть (плавиковый шпат); раскисляющие(ферросплавы элементов, обладающих большим сродством к кислороду); легирующие(ферросплавы различных элементов); стабилизирующие(материалы, содержащие элементы, обладающие низким потенциалом ионизации, например, мрамор, поташ, углекислый барий и др.).

8. Материалы применяемые в электротермических установках

Применяют ряд специальных материалов для работы при высоких температурах:

1. Огнеупорные.
2. Теплоизолирующие.
3. Жароупорные.
4. Материалы для нагревательных элементов.

*Огнеупорные материалы* служат для изготовления внутренних поверхностей рабочих камер и сводов печей. Должны обладать свойствами:

1. Достаточной огнеупорностью. Под огнеупорностью понимается свойство материала не расплавляться под действием температур (1580 - 1770 °С). Больше 1770 °С - высокоогнеупорные материалы. Ряд материалов, имеющих высокую огнеупорность, теряют механическую прочность задолго до размягчения, поэтому должны обладать

2. Механической прочностью. Этот показатель характеризуется температурой, при которой начинаются деформации от сжимающей нагрузки, кг/см.

3. Стойкостью к термоударам, т.е. способностью выдерживать не трескиваясь перемены температуры.

4. Сопrotивляемостью к хим. воздействиям при нормальных и высоких температурах.

5. Достаточно малой теплопроводностью при высоких и низких температурах.

6. Малой теплоемкостью.

7. Дешевизной и недефицитностью.

Сырьём для огнеупорных материалов служат 3 окисла:

1. Кремнезем ( $\text{SiO}_2$ ), огнеупорность 1715 °С.

2. Глинозем ( $\text{Al}_2\text{O}_3$ ), 2070 °С.

3. Окись магнезия ( $\text{MgO}$ ), 2800 °С.

Таблица 8.1 Огнеупорные материалы

Материал	Огнеупорность, °С	Максимальная рабочая температура	Стойкость к термоударам	Область применения
Динас	1700	1650	Недост.	Арки и своды печи
Шамот	1730	1450	Удовл.	Огнеупорный слой печи
Магнезит	2000	1650-1700	Недост.	Фут. сталеплавильных
Хромомагнези	2000	1600	Недост.	"
Плавленый магнезит	2800	1850	Удовл.	Своды дуговых печей, фут. индукционных

Шамотные огнеупорные изделия изготавливаются из огнеупорных глини или алюмосиликатов с различными хим. свойствами и огнеупорностью. Наибольшее применение нашли шамотные изделия с содержанием глинозема 30-40%. Динасовые изделия изготавливают из кремнеземного сырья, кристаллических кварцитов (96-98%  $\text{SiO}_2$ ).

Из перечисленных материалов изготавливают кирпичи и фасонные детали. На базе динаса и шамота изготавливают легковесы (меньше мех. прочность и теплопроводность), добавляя в кирпичи угольную крошку или опилки, которые при обжиге выгорают.

Таблица 8.2 Огнеупорные материалы

Материал	Огнеупорность, °С	Максимальная рабочая температура	Стойкость к термоударам	Область применения
Корунд	1900	1700	Оч. хор.	Высокотемпературные печи
Мумит	1800	1650	Оч. хор.	Высокотемпературные печи
Графит	2000	2800	Хор.	Высокотемпературные печи
Карборунд	2000	1500	Удовл.	Средне- и высокотемпературные печи
Двуокись пиркония	2700	2000	Удовл.	Лабораторные печи
Окись бериллия	2600	2000	Недост.	Лабораторные печи

Теплопроводность материалов оказывается недостаточной, чтобы снизить потери печи, поэтому за слоем огнеупора следуют слои *теплоизолирующих материалов*.

Требования предъявляемые к теплоизоляционным материалам:

1. Малая теплопроводность
2. Малая теплоемкость
3. Некоторая огнеупорность
4. Некоторая механическая прочность
5. Дешевизна

Одними из самых распространенных теплоизолирующих материалов являются деотомит и трепел. Деотомит - скопления скелетов водорослей, состоящих из кремниевой кислоты (90% SiO<sub>2</sub>) и пронизанных мельчайшими порами. Трепел имеет тот же состав, но поры меньше (почти чистый кремнезем). Из-за мелкопористой структуры имеют малый объемный вес и низкую теплопроводность. Их используют в виде порошка (засыпки). Из них изготавливают кирпичи с различной средней прочностью. Применяются при температуре 1000 °С.

Ряд теплоемких материалов изготавливаются из асбеста. Он используется в виде засыпки при 600 °С. Также используется стекловата, минвата и стекловолокно. Стекловата и стекловолокно до 600 °С, минвата и шлаковата до 650 °С. Хороший теплоизоляционный материал - занолит (обожженная слюда) - до 1100 °С.

#### *Жароупорные материалы.*

Из них выполняются элементы, несущие механическую нагрузку в условиях высоких температур. К жароупорным материалам предъявляются следующие требования:

1. Достаточная жаростойкость. Материалы должны достаточно долго работать при высоких температурах не окисляясь, либо окисляясь очень мало.
2. Достаточная жаропрочность. В пределах рабочих температур материал должен сохранять достаточную механическую прочность.
3. Достаточная крипоустойчивость (явление ползучести, т.е. явление необратимой деформации проявляющееся при высоких температурах и нагрузках много меньше предела упругости).
4. Хорошая обрабатываемость.
5. Дешевизна и недефицитность.

Для ненагруженных конструкций обычно применяют хромистые стали (до 1100 °С). Для нагруженных - хромоникелевые стали (до 1100 °С). В наиболее ответственных конструкциях применяют более дорогие стали, легированные алюминием или вольфрамом. В ряде случаев можно обойтись более дешевыми сталями (аллитированная конструкционная сталь для элементов, не несущих

мех. нагрузки при  $t^\circ$  до  $800^\circ\text{C}$ , легированные чугуны, хромоникелевые чугуны при  $t^\circ$  до  $800^\circ\text{C}$ , хромистые до  $100^\circ\text{C}$ , хромоалюминиевые до  $900^\circ\text{C}$ . В высокотемпературных вакуумных печах применяются в качестве жароупорных материалов молибден и графит.

*Материалы для нагревательных элементов.*

Нагревательные элементы, как и жароупорные, работают в зоне повышенных температур. В электропечестроении кроме вышеперечисленных, предъявляют к ним еще ряд требований, связанных их электрическими свойствами. Таким образом, данные материалы должны обладать:

1. Жаростойкость, т.е. они не должны окисляться под действием кислородного воздуха, высоких температур.
2. Достаточная жаропрочность может быть невелика, достаточно, чтобы нагреватели поддерживали сами себя.
3. Большое удельное сопротивление.
4. Малый ТКС. Это необходимо для того, чтобы сократить пусковые толчки тока. Толчки могут достигать 4-5 кратного значения и длиться длительное время из-за большой инерционности печи.
5. Электрические свойства нагревателей должны быть постоянны.
6. Нагреватели должны иметь постоянный размер.
7. Материалы должны хорошо обрабатываться.

Основными материалами для нагревательных элементов являются сплавы никеля, хрома, железа (нихромы). Они могут использоваться до  $1100^\circ\text{C}$ . При  $t^\circ$  до  $600^\circ\text{C}$  используются фехраль и константан. При высоких  $t^\circ$  до  $1400^\circ\text{C}$  используются карборундовые нагреватели и нагреватели из платины. В высокотемпературных вакуумных печах при  $t^\circ$  от  $2200$  до  $3000^\circ\text{C}$  применяются нагреватели из тантала, молибдена, вольфрама, угольные или графитовые нагреватели.

Таблица 8.3 Материалы для нагревательных элементов сопротивления

Материалы	$\rho \cdot 10^3$ , кг/м <sup>3</sup>	$R_{20} \cdot 10^{-5}$ при $20^\circ\text{C}$ , Ом · м	$\alpha_f \cdot 10^{-6}$ , 1/°C	$T_{иЛ}$ , °C	$T_{max}^\circ\text{C}$ (при провод)
Сплавы:					
X20H80-H	8,4	1,06.1,17	16.35	1400	1100
X15H60Ю3А	8,2	1,25	16	1600	1200
X23Ю5Т	7,27	1,35	17	1700	1100
Сталь	7,8	0,14.0,16	2250	1400	500
Спецстали	7,6...7,9	0,4...0,5	Переменны	1600	700
Неметаллические материалы:					
карборунд	2,3	800.1900	»	-	2630
графит	1,6	$\infty$	»	-	2300
уголь	1,6	40.60	»	-	2300.280

## Список используемой литературы

1. Живописцев, Е.Н. Электротехнология и электрическое освещение / Е.Н. Живописцев, О.А. Косицын. - М.: Агропромиздат, 1990. - 303 с.
2. Жилинский, Ю.М. Электрическое освещение и облучение / Ю.М. Жилинский, В.Д. Кумин. - М.: Колос, 1982. - 272 с.
3. Захаров, А.А. Применение теплоты в сельском хозяйстве / А.А. Захаров. - 3-е изд., перераб. и доп. - М.: Агропромиздат, 1986. - 288 с.
4. Расстригин, В.Н. Электронагревательные установки в сельскохозяйственном производстве / В.Н. Расстригин, И.И. Дацков, Л.И. Сухарева, В.М. Голубев; под ред. В.Н. Расстригина. - М.: Агропромиздат, 1985. - 304 с.
5. Электротехнология / А.М. Басов, В.Г. Быков, А.В. Лаптев, В.Б. Файн. - М.: Агропромиздат, 1985. - 255 с.
6. Электротехнология / В.А. Карасенко, Е.М. Заяц, А.Н. Баран, В.С. Корко. - М.: Колос, 1992. - 304 с.
7. Технология переработки продукции растениеводства: учебник для вузов / Н.М. Личко, В.Н. Курдина, Л.Г. Елисеева и др.; под ред. Н.М. Личко. - М.: КолосС, 2008. - 616 с.
8. Низкотемпературные электронагреватели в сельском хозяйстве / Л.С. Герасимович [и др.]; под ред. Л.С. Герасимовича. - Минск: Урожай, 1984. - 118 с.