

Документ подписан простой электронной подписью  
Информация о владельце:  
ФИО: Дмитриев Николай Николаевич  
Должность: Ректор  
Дата подписания: 09.06.2026 06:06:59  
Уникальный программный ключ:  
f7c6227919e4cdbfb4d7b6829974593837eaf0

**МИНИСТЕРСТВО СЕЛЬСКОГО ХОЗЯЙСТВА РОССИЙСКОЙ ФЕДЕРАЦИИ  
ДЕПАРТАМЕНТ ОБРАЗОВАНИЯ, НАУЧНО-ТЕХНОЛОГИЧЕСКОЙ ПОЛИТИКИ И  
РЫБОХОЗЯЙСТВЕННОГО КОМПЛЕКСА**

**Федеральное государственное бюджетное образовательное учреждение  
высшего образования**

**Иркутский государственный аграрный университет имени А.А. Ежевского**

Колледж автомобильного транспорта и агротехнологий

**МАТЕРИАЛОВЕДЕНИЕ**

**Комплект практических работ**

(для технических специальностей колледжа)

Учебно-методическое пособие

**Молодежный 2021**

УДК 620.22(075.32)

МЗ41

Рекомендовано к печати предметно-цикловой комиссией Колледжа автомобильного транспорта и агротехнологий Иркутского государственного аграрного университета имени А.А. Ежевского (протокол № 6 от 21 января 2021 г.).

Составитель: Кривобок Татьяна Дмитриевна преподаватель колледжа АТ и АТ высшей квалификационной категории

Рецензент: Агафонов С.В. к.т.н., доцент кафедры ТС и ОД Иркутского государственного аграрного университета имени А.А. Ежевского

МАТЕРИАЛОВЕДЕНИЕ. Комплект практических работ (для технических специальностей колледжа): Учеб.-метод. пособие .– Молодежный: Изд-во Иркутский ГАУ, 2021. – 116 с.

Учебно-методическое пособие по выполнению практических работ по учебной дисциплине «Материаловедения» предназначены для обучающихся СПО по техническим специальностям: 23.02.03 – Техническое обслуживание и ремонт автомобильного транспорта очного и заочного обучения, а также частично могут использоваться для специальностей 23.02.01 – Организация перевозок и управление на транспорте (по видам), 35.02.16 Эксплуатация и ремонт сельскохозяйственной техники и оборудования. В данном пособии приведены указания по выполнению практических работ по темам дисциплины, указаны темы и содержание практических работ, формы контроля по каждой теме и рекомендуемая литература.

Данное учебно-методическое пособие способствуют развитию общих и профессиональных компетенций, постепенному и целенаправленному развитию познавательных способностей.

© Кривобок Т.Д.

© Издательство Иркутский ГАУ, 2021

## Введение

Комплект практических работ разработан согласно рабочей программе учебной дисциплины ОП.04 «Материаловедение» и требованиям к результатам обучения Федерального государственного образовательного стандарта среднего профессионального образования (далее – ФГОС СПО) по специальности 23.02.03 «Техническое обслуживание и ремонт автомобильного транспорта».

Оформление отчета после выполнения заданий, способствует повторению и закреплению знаний, полученных на учебных занятиях теоретического обучения и более плодотворной работе на практических занятиях.

Учебно-методическое пособие способствует формированию общих и профессиональных компетенций:

ПК 1.1. Организовывать и проводить работы по техническому обслуживанию и ремонту автотранспорта.

ПК 1.2. Осуществлять технический контроль при хранении, эксплуатации, техническом обслуживании и ремонте автотранспорта.

ПК 1.3. Разрабатывать технологические процессы ремонта узлов и деталей.

ПК 2.2. Контролировать и оценивать качество работы исполнителей работ.

ПК 2.3. Организовывать безопасное ведение работ при техническом обслуживании и ремонте автотранспорта.

Методические указания по выполнению практических работ направлены на овладение обучающимися следующих результатов:

умения:

- выбирать материалы на основе анализа их свойств для конкретного применения;
- выбирать способы соединения материалов;
- обрабатывать детали из основных материалов;

знания:

- строение и свойства машиностроительных материалов;
- методы оценки свойств машиностроительных материалов;
- области применения материалов;
- классификацию и маркировку основных материалов;
- методы защиты от коррозии;
- способы обработки материалов.

Практические работы следует проводить по мере прохождения студентами теоретического материала.

Работы рекомендуется производить в следующей последовательности:

- вводная беседа, во время которой кратко напоминаются теоретические вопросы по теме работы, разъясняется сущность, цель, методика выполнения работы;
- самостоятельное выполнение необходимых расчетов;
  - обработка результатов расчетов, оформление документации, отчета;

- защита практической работы в форме устных ответов на контрольные вопросы.

Обязательная аудиторная нагрузка на практическую работу – 2 часа.

Нагрузка на внеаудиторную работу студентов (оформление отчета – написание выводов, подготовка к защите работы) – 1 час.

### **Методические указания к выполнению практической работы для студентов**

1. К выполнению практической работы необходимо подготовиться до начала занятия, используя рекомендованную литературу и конспекты лекций.

2. Обучающиеся обязаны иметь при себе линейку, карандаш, тетрадь для практических работ.

3. Отчеты по практическим работам должны включать в себя следующие пункты:

- название практической работы и ее цель;
- краткий порядок выполнения работы;
- далее пишется «Ход работы» и выполняются этапы практической работы, согласно указанному в работе порядку.

4. При подготовке к сдаче практической работы, необходимо ответить на предложенные контрольные вопросы.

5. Если отчет по работе не сдан вовремя (до выполнения следующей работы) по неуважительной причине, оценка за работу снижается.

### **Система оценивания практической работы**

При оценивании выполнения практической работы студентом учитываются следующие показатели:

- качество выполнения задания работы (выполнение работы в соответствии с заданием, правильность результатов работы);
- качество оформления отчета по работе (оформление отчета в соответствии с требованиями методических рекомендаций, правильность и четкость формулировки выводов по результатам работы);
- качество и глубина устных ответов на контрольные вопросы при защите работы.

Каждый показатель оценивается по 5-ти бальной шкале и выставляется средний балл по всем показателям.

### **Перечень практических работ:**

1. Макро- и микроскопический анализ металлов
2. Определение твердости металлических сплавов
3. Микроструктура чугунов и углеродистых сталей в равновесном состоянии

4. Термическая обработка металлов
5. Классификация и маркировка чугунов.
6. Классификация и маркировка сталей
7. Изучение свойств конструкционных сталей и твердых сплавов
8. Ознакомление со структурой и свойствами сплавов на основе алюминия и меди, магния, титана
9. Выбор материалов для изделий по их назначению и условиям эксплуатации
10. Изучение видов и свойств неметаллических материалов, применяемых в машиностроении

## **Практическая работа**

### **Макро- и микроскопический анализ металлов**

**Цель:** Ознакомиться с методикой проведения макро- и микроскопического анализа металлических сплавов.

#### **Методическое обеспечение:**

1. Методические указания по выполнению работы.
2. Справочная литература по дисциплине «Материаловедение»

#### **Порядок выполнения работы:**

- 1 Ознакомиться с устройством и принципом работы металлографического микроскопа МИМ-7.
- 2 Изучить методику приготовления микрошлифа.

#### **Отчетность**

- 1 Кратко описать сущность микроанализа. Дать определения понятий макро- и микроструктура.
- 2 Описать основные части металлографического микроскопа и их назначение.
- 3 Кратко описать методику приготовления микрошлифа.

#### **Теоретический материал**

В материаловедении используют разнообразные методы исследования и испытаний, необходимые для достаточно полной и надёжной информации о свойствах металлов и их сплавов, об изменении их в зависимости от химического состава, структуры и обработки. Важнейшие из них – методы макроscopicого (макроанализ), микроскопического (микроанализ) и рентгеновского анализа.

*Макроскопический анализ* заключается в определении строения металла (макростроение) невооруженным глазом или через лупу при небольших увеличениях (до 30 раз). В этом случае можно одновременно наблюдать большую поверхность заготовки (детали), что часто позволяет судить о качестве металла и определять условия предшествующей обработки,

влияющие на сплошность металла и особенности его строения, затвердевания, а также характер и качество обработки, применявшейся для придания детали окончательной формы и свойств (литье, обработка давлением, сварка, резание).

Макроанализ не позволяет определить все особенности строения металла. Поэтому часто макроанализ является не окончательным, а лишь предварительным видом исследования. По данным макроанализа можно выбрать те участки изучаемой детали, которые надо подвергнуть дальнейшему более подробному микроскопическому исследованию.

*Микроскопический анализ* заключается в исследовании структуры металлов при больших увеличениях с помощью микроскопа. Наблюдаемая структура называется микроструктурой.

В зависимости от требуемого увеличения для чёткого наблюдения всех присутствующих фаз, их количества, формы и распределения, т. е. структуры в целом, в микроскопах используют:

- белый свет и обычные оптические системы, меняющиеся комбинацией стеклянных линз и призм (оптическая микроскопия);
- электронные лучи или, точнее, поток электронов для создания оптических систем, для которых необходимо применять электромагнитные или электростатические линзы (электронная микроскопия).

## **ОПТИЧЕСКАЯ МИКРОСКОПИЯ**

Под микроанализом понимают изучение строения металлов и сплавов с помощью металлографического микроскопа при увеличении в 50–2000 раз.

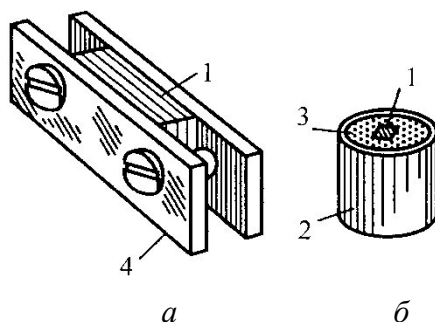
При помощи микроанализа определяют:

- форму и размер кристаллических зерен, из которых состоит металл или сплав;
- изменение внутреннего строения сплава, происходящее под влиянием различных режимов термической и химико-термической обработки, а также после внешнего механического воздействия на сплав;
- микропороки металла: микротрещины, раковины и т. п.;
- неметаллические включения: сульфиды, окислы и др.

Микроскопический анализ включает приготовление микрошлифов и исследование их с помощью металлографического микроскопа.

## Методики приготовления микрошлифов

**Микрошлифом** называется образец металла, поверхность которого подготовлена для микроанализа.



1 – образец; 2 – оправка; 3 – сера или легкоплавкий сплав; 4 – струбцина  
а – крепление образцов при помощи струбцин; б – крепление в оправке

Рисунок 1 – Приспособления для монтирования образцов:

В зависимости от цели исследования и формы исследуемой детали выбирают место вырезки образца. На вырезанном образце выравнивают поверхность, которая предназначена для микроанализа. Если исследуемый металл мягкий, выбранную поверхность превращают в плоскость опилкой напильником, если более твёрдый – заточкой на абразивном круге.

При изготовлении микрошлифов образцы малых размеров крепят при помощи струбцин (рисунок 1 а) или устанавливают в оправку (рисунок 1 б), заливая расплавленной серой или пластмассами, или специальными легкоплавкими сплавами (например сплавом Вуда – 50 %Bi, 25 %Pb, 12,5 %Sn и 12,5 %Cd с температурой плавления 70 °С).

Для этого на металлическую или керамическую плитку устанавливают оправку (из стали или латуни) и внутрь помещают образец таким образом, чтобы подготавливаемая поверхность примыкала к пластине, затем жидкую легкоплавкую массу заливают в оправку.

Применяют также запрессовку шлифа в полистирол, бакелит и т. д. Образец помещают в прессформу, засыпают указанные вещества и прессуют при нагреве, обеспечивающем полимеризацию.

Полученную плоскую поверхность образца шлифуют на шлифовальной шкурке (наждачной бумаге) с зёрнами различных размеров (номеров),

помещённой на плоском основании (на стекле), а в ряде случаев закреплённой зажимными кольцами или наклеенной на вращающемся круге.

**Шлифование** начинают на шкурке с более крупным абразивным зерном, постепенно переходят на шкурку с более мелким абразивным зерном. При шлифовании вручную образец прижимают рукой к шлифовальной шкурке и водят им по шкурке в направлении, *перпендикулярном к рискам*, полученным после опилования напильником. Шлифуют до полного исчезновения рисок, после этого поверхность образца протирают ватой (или промывают), поворачивают на 90° и шлифуют на шкурке с более мелким абразивным зерном, до полного исчезновения рисок, полученных от предыдущего шлифования и т. д.

Можно шлифовать также специальными пастами, нанесенными на небольшие листы чертежной бумаги.

Механическое шлифование осуществляется на специальных машинах, имеющих несколько кругов диаметром 200–250 мм, приводимых во вращение от электродвигателя.

После окончания шлифования на шлифовальной шкурке самой мелкой зернистости производят **полирование** с целью полного удаления следов рисок. Полировать можно механическим и электролитическим способами.

Механическое полирование производят на специальном полировальном станке с кругом диаметром 200–250 мм, обтянутым сукном или фетром. Частота вращения круга от электродвигателя – 700–800 об/мин. Сукно смачивают полировальной жидкостью.

В состав полировальной жидкости входят взвешенные в воде мелкие порошки: окись алюминия (глинозем), окись хрома (крокус) и окись магния (магнезия). Чаще для полирования применяют окись хрома и окись алюминия в следующей пропорции: на 1 л воды 10–15 г окиси хрома или 5 г окиси алюминия.

После полирования образец промывают водой, поверхность протирают ватой, смоченной спиртом, а затем просушивают прикладыванием

фильтровальной бумаги. Чтобы предохранить полированную поверхность от окисления, образцы хранят в эксикаторе с хлористым кальцием.

**Травление.** По зеркальной поверхности образца нельзя судить о строении сплава. Только неметаллические включения (сульфиды, оксиды, графит в чугунах) резко выделяются на светлом фоне полированного микрошлифа. Поэтому полированную поверхность подвергают травлению, т. е. действию растворов кислот, щелочей, солей.

Метод травления основан на различии физико-химических свойств отдельных фаз и пограничных участков зерен. В результате различий интенсивности растворения создается рельеф поверхности шлифа. Если освещать шлиф падающим светом, то из-за присутствия косых лучей образуются теневые картины, по которым можно судить о структуре сплава.

Для травления различных сплавов используется большое количество реактивов. Так, при травлении углеродистых сталей, чугунов, азотированной, цементованной и нитроцементованной стали, наибольшее распространение получил 4 %-ный раствор азотной кислоты в спирте (реактив Ржешотарского). Реактив окрашивает перлит в темный цвет, выявляет границы феррита, структуру мартенсита и продуктов отпуска.

Для травления микрошлиф погружают полированной поверхностью в раствор выбранного состава (травитель) и через некоторое время (продолжительность травления зависит от состава изучаемого сплава, состава раствора и легко устанавливается экспериментально) вынимают. Если полированная поверхность станет слегка матовой, травление считается законченным и шлиф сразу же промывают водой, затем спиртом и высушивают фильтровальной бумагой.

Шлифы можно травить электролитическим методом. При этом анодом является микрошлиф, а катодом – пластинка нержавеющей стали (или свинца), реже – угольный стержень.

Реактивы для электролитического травления, назначение и особенности их применения определяются по справочным данным. Например, для травления углеродистой стали рекомендуется использовать хлорное железо (0,5 %), соляную кислоту (плотность 1,19 г/см<sup>3</sup>), 1 % метиловый спирт 98,5 %. Плотность тока 0,5 А/см<sup>2</sup>.

### **3 Характеристика конструкций металлографических микроскопов**

Исследование микроструктуры методом оптической микроскопии, впервые предложенное Павлом Петровичем Аносовым в 1881 г., широко

используется для изучения строения металлов и для технического контроля их качества в промышленности.

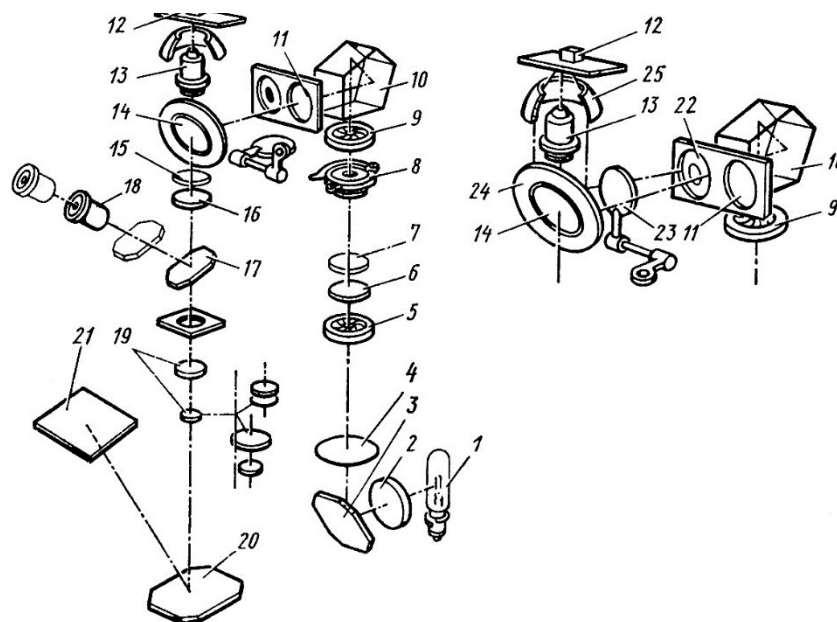
б

Металлографический микроскоп позволяет рассматривать при увеличении непрозрачные тела в отраженном свете.

*В этом основное отличие металлографического микроскопа от биологического, в котором рассматривают прозрачные тела в проходящем свете.*

Любой металлографический микроскоп состоит из оптической системы, осветительной системы с фотографической аппаратурой и механической системы.

**Оптическая система** *а* включает объектив, окуляр и ряд вспомогательных оптических элементов: зеркала, призмы и т. п. (рисунок 2).



- 1 – осветитель (лампа); 2 – коллектор; 3, 20, 24 – зеркало; 4 – светофильтр;
- 5 – апертурная диафрагма; 6 – линза; 7 – поляризатор; 8 – фотозатвор; 9 – полевая диафрагма; 10 – пентапризма; 11, 22 – линза; 12 – микрошлиф; 13 – объектив;
- 14 – отражательная пластинка; 15 – вкладной анализатор; 16 – ахроматическая линза;
- 17 – зеркало; 18 – окуляр; 19 – фотоокуляр; 21 – матовое стекло; 23 – диафрагма;
- 25 – параболическое зеркало

*а* – при работе в светлом поле; *б* – при работе в тёмном поле

Рисунок 2 – Оптическая схема микроскопа МИМ-7

Для выделения отдельных мелких рельефных частиц на гладком поле (например, при исследовании неметаллических включений) целесообразно применять тёмнопольное освещение.

**Объектив** даёт действительное увеличенное обратное изображение шлифа и представляет сложное сочетание линз, располагающихся в одной общей оправке и находящихся в непосредственной близости к шлифу.

**Окуляры** – система линз, расположенных около глаза исследователя. Увеличение окуляра меньше, чем объектива, и подбирается таким образом, чтобы можно было достаточно четко рассмотреть изображение, создаваемое объективом. Окуляры увеличивают от 2 до 25 раз, тогда как увеличение объективом часто бывает от 9 до 95 раз.

*Общее увеличение, которое даёт микроскоп, принимают равным произведению увеличения окуляра и объектива.*

По устройству металлографические микроскопы различают на вертикальные МИМ-7 и горизонтальные МИМ-8, Неофот-32 и др.

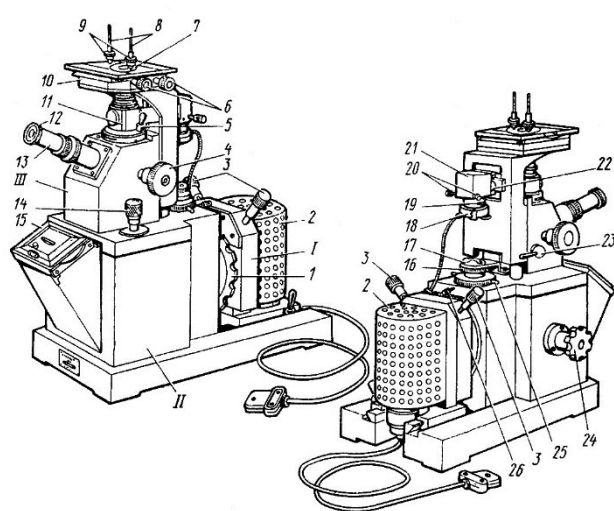
## Металлографический микроскоп МИМ-7

Микроскоп МИМ-7 (рисунок 3) состоит из трёх основных частей: осветителя, оптической системы, корпуса и верхней части.

Осветитель I имеет фонарь 2, внутри кожуха которого находится лампа.

В корпусе II микроскопа находится диск 1 с набором светофильтров; рукоятка 24 переключения фотоокуляров; посадочное устройство для рамки 15 с матовым стеклом или кассеты с фотопластинкой; узел апертурной диафрагмы, укрепленной под оправкой осветительной линзы 17; кольцо с накаткой 16, служащее для изменения диаметра диафрагмы; винт 26 для фиксации поворота апертурной диафрагмы.

Верхняя часть III микроскопа включает иллюминаторный тубус 11, в верхней части которого расположено посадочное отверстие под объектив; визуальный (зрительный) тубус 13, в отверстие которого вставляется окуляр; предметный столик 10, с находящимся на нём шлифом, при помощи винтов 6 может передвигаться в двух взаимно перпендикулярных направлениях; микрометрический винт 14, с помощью которого объектив перемещают в вертикальном направлении и точно наводят на фокус.



- 1 – диск с набором светофильтров;
- 2 – фонарь; 3 – центровочные винты;
- 4 – микрометрический винт грубой наводки резкости;
- 5 – рукоятка;
- 6 – винты предметного столика;
- 7 – подкладка;
- 8 – вертикальные колонки; 9 – прижимы;
- 10 – предметный столик
- 11 – иллюминаторный тубус;
- 12 – окуляр; 13 – визуальный (зрительный) тубус;
- 14 – микрометрический винт;
- 15 – посадочное устройство для рамки;
- 16 – кольцо;

- 17 – осветительная линза; 18 – фотозатвор; 19 – поводок; 20 – центрировочные винты;
- 21 – кожух; 22 – рамка с линзами; 23 – зажимной винт; 24 – рукоятка переключения фотоокуляров; 25, 26 – винт

Рисунок 3 – Металлографический микроскоп МИМ-7

Увеличение микроскопа МИМ-7 зависит от наличия в комплекте соответствующих окуляров и объективов и выбирается по таблице 1.

Так как увеличение микроскопа – произведение увеличения окуляра на увеличение объектива, то, имея характеристику каждого объектива (см.

таблицу 1, например, объектив F=23,2; A=0,17 –увеличивает в 8,6 раз и т. д.), путём комбинации с ним определённого окуляра (7<sup>x</sup>; 10<sup>x</sup>; 15<sup>x</sup>; 20<sup>x</sup>) можно получить различное увеличение изучаемого объекта.

Таблица 1 – Увеличение микроскопа МИМ-7 при визуальном наблюдении

Характеристика объектива		Окуляры			
Обозначение	увеличение <sup>x</sup>	7 <sup>x</sup>	10 <sup>x</sup>	15 <sup>x</sup>	20 <sup>x</sup>
F=23,2; A=0,17	8,6 <sup>x</sup>	60	90	130	170
F=13,9; A=0,30	14,4 <sup>x</sup>				
F=8,2; A=0,37	24,5 <sup>x</sup>				
F=6,2; A=0,65	32,5 <sup>x</sup>				

Так, используя объектив F=23,2; A=0,17, можно соответственно получить увеличения в 60, 90, 130 и 170 раз (цифры округляются). То же самое и с другими объективами.

Таким образом, микроскоп МИМ-7 позволяет получить 16 вариантов увеличений.

### Контрольные вопросы:

1. Какова цель исследования металлов?
2. Что такое микроструктура металлов?
3. Как приготовить образец металла для микроанализа?
4. Что такое макроструктура металлов?
5. Как подготовить образец для макро-анализа?
6. Каким образом размер зерна влияет на механическую прочность металла или сплава?

## **Практическая работа**

### **Определение твердости металлических сплавов**

**Цель:** Усвоить понятие «твёрдость металлов» и изучить методику её определения различными методами.

#### **Методическое обеспечение:**

3. Методические указания по выполнению работы.
4. Справочная литература по дисциплине «Материаловедение»

#### **Порядок выполнения работы:**

##### **Задание**

Ознакомиться с устройством и принципом действия твердомеров Бринелля и Роквелла.

##### **Отчетность**

1. Дать краткую характеристику понятия «твёрдость металла».
2. Измерение твердости по Бринеллю (рисунок 1 выполнить и формулы (1-6) записываем, с таблицами и приложениями ознакомиться в отчет не включаем).
3. Порядок определения твёрдости на приборе Бринелля.
3. Измерение твердости по Роквеллу (рисунок 3 с пояснениями).
4. Порядок определения твёрдости на приборе Роквелла (таблица 4 – должна быть в отчете).

##### **Теоретический материал**

Испытание твёрдости является технологической пробой и часто служит основным контролем характеристики механических свойств металлов.

Твёрдость – это способность материала противодействовать вдавливанию в него более твёрдого металлического или алмазного наконечника (индентора).

Твёрдость измеряют при помощи воздействия на поверхность металла наконечника, изготовленного из малодеформирующегося материала (твердая закалённая сталь, алмаз, сапфир или твёрдый сплав), имеющего форму шарика, конуса, пирамиды или иглы.

Существует несколько способов измерения твёрдости, различающихся по характеру воздействия наконечника. Твёрдость можно измерять

вдавливанием наконечника (способ вдавливания), царапанием поверхности (способ царапания), ударом или же по отскоку наконечника – шарика.

Твёрдость, определенная царапанием, характеризует сопротивление разрушению (для большинства металлов путем среза).

Твёрдость, определенная по отскоку, характеризует упругие свойства.

Твёрдость, определенная вдавливанием, – сопротивление пластической деформации.

Наибольшее применение получило измерение твёрдости вдавливанием. В результате вдавливания с достаточно большой нагрузкой поверхностные слои металла, находящиеся под наконечником или вблизи него, пластически деформируются.

После снятия нагрузки остаётся отпечаток.

Особенность происходящей при этом деформации заключается в том, что она протекает только в небольшом объёме, окружённом недеформированным металлом. В таких условиях испытания, близких к всестороннему неравномерному сжатию, возникают главным образом касательные напряжения, а доля растягивающих напряжений незначительна по сравнению с получаемыми при других видах механических испытаний (на растяжение, изгиб, кручение, сжатие).

Поэтому при измерении твёрдости вдавливанием пластическую деформацию испытывают не только пластичные, но также металлы (например, чугун), которые при обычных механических испытаниях (на растяжение, сжатие, кручение, изгиб) разрушаются хрупко почти без макроскопически заметной пластической деформации. Этот вид пластических испытаний не связан с разрушением материала и, кроме того, в большинстве случаев не требует изготовления специальных образцов. Замер твёрдости осуществляется на деталях и заготовках, которые после испытания, как правило, могут быть использованы по своему назначению.

В зависимости от вида движения наконечника все методы измерения твёрдости делятся на *статические* и *динамические*. Наибольшее распространение получили статические методы.

Статическим методом измерения твёрдости называется такой, при котором наконечник медленно и непрерывно вдавливается в испытываемый материал с определенной силой.

В зависимости от величины приложенной нагрузки статические методы определения твёрдости подразделяются на две группы:

- измерения макротвёрдости, осуществляемые при нагрузках, превышающих 30 Н;
- измерения микротвёрдости, проводимые при нагрузках до 2 Н.

Наибольшее распространение при измерениях макротвёрдости получили методы Бринелля и Роквелла, отличающиеся друг от друга формой используемых наконечников и величиной действующих на них сил.

### ИЗМЕРЕНИЕ ТВЁРДОСТИ ПО БРИНЕЛЛЮ

Твёрдость по Бринеллю (ГОСТ 9012–59) определяется вдавливанием стального закалённого шарика определенного диаметра в испытываемый материал. Вдавливание происходит под действием заданной нагрузки  $P$  в течение определённого времени. Время действия нагрузки выбирается таким образом, чтобы процессы пластического течения металла успели пройти до её снятия. Практически это происходит за 10–15 с для чёрных металлов (таблица 1).

Таблица 1 – Продолжительность выдержки наконечника под действием заданного усилия

Твёрдость по Бринеллю $HB, HBW$	Продолжительность выдержки, с
До 10	180
Св. 10 » 35	120
» 35 » 100	30
» 100	10–15
Примечание – $HB$ (стальной шарик), $HBW$ (шарик из твёрдого сплава).	

В результате пластической деформации, происходящей при вдавливании шарика, на испытываемой поверхности возникает отпечаток сферической формы.

Схема испытания на твёрдость по Бринеллю дана на рисунке 1.

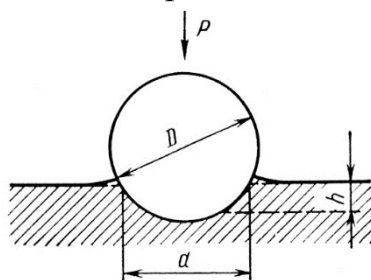


Рисунок 1 – Схема испытания на твёрдость по способу Бринелля

Отношение нагрузки  $P$ , действующей на шарик, к площади поверхности полученного сферического отпечатка (шарового сегмента)  $F$  даёт число твердости по Бринеллю, обозначаемое  $HB$

$$HB = \frac{P}{F} . \quad (1)$$

Площадь поверхности сферического отпечатка  $F$ , измеряемая в  $\text{мм}^2$

$$F = \pi D h, \quad (2)$$

где  $D$  – диаметр вдавливаемого шарика, мм;  
 $h$  – глубина отпечатка, мм.

Так как удобнее измерять не глубину отпечатка, а его диаметр ( $d$ , мм), то, выражая глубину отпечатка через его диаметр ( $d$ ) и диаметр шарика ( $D$ ), получаем

$$F = \frac{\rho D}{2} \left( D - \sqrt{D^2 - d^2} \right), \quad (3)$$

а число твёрдости по Бринеллю при применении стального шарика и шарика из твёрдого сплава будет характеризоваться формулой

$$HB (HBW) = \frac{0,102 \times P}{\rho D \left( D - \sqrt{D^2 - d^2} \right)}, \quad (4)$$

где  $P$  – нагрузка, Н.

$$HB (HBW) = \frac{2P}{\rho D \left( D - \sqrt{D^2 - d^2} \right)}, \quad (5)$$

где  $P$  – нагрузка, кгс.

Таким образом, по формулам 4 или 5 можно определить число твёрдости по Бринеллю.

Однако этих длительных вычислений на практике не делают, а определяют твёрдость исходя из полученного диаметра отпечатка по таблице (приложение А), составленной расчётным путём по формулам 4 или 5.

Нагрузку  $P$  выбирают в зависимости от качества испытываемого материала по формуле

$$P = K D^2, \quad (6)$$

где  $K$  – соотношение между нагрузкой и квадратом диаметра шарика, равное 30; 15; 10; 5; 2,5; 1 и измеряемое Н/мм<sup>2</sup> (кгс/мм<sup>2</sup>)

Твёрдость по Бринеллю обозначается символом  $HB$  ( $HBW$ ), которому предшествует числовое значение твёрдости из трёх значений цифр, и после символа указывается диаметр шарика, значение приложенного усилия (в кгс), продолжительность выдержки, если она отличается от 10 до 15 с.

Например:

– **250 HB 5/750**, твёрдость по Бринеллю 250, определённая при применении стального шарика диаметром 5 мм, при усилнии 750 кгс (7355 Н) и продолжительности выдержки от 10 до 15 с;

– **575 HBW 2,5/187,5/30**, твёрдость по Бринеллю 575, определённая при применении шарика из твёрдого сплава диаметром 2,5 мм, при усилнии 187,5 кгс (1839 Н) и продолжительности выдержки 30 с.

При определении твёрдости стальным шариком или шариком из твёрдого сплава диаметром 10 мм при усилии 3000 кгс (29420 Н) и продолжительности выдержки от 10 до 15 с твёрдостью по Бринеллю обозначают только числовым значением твёрдости и символом *HB* или *HBW*: например, 185 *HB*, 600 *HBW*.

Наиболее распространёнными стандартными условиями при определении твёрдости по Бринеллю являются:

- нагрузка  $P = 3000$  кгс (29420 Н),
- диаметр шарика 10 мм,
- выдержка под нагрузкой образца или изделия 10 – 15 с.

При твёрдости металлов *менее* 450 единиц для измерения твёрдости применяют стальные шарики или шарики из твёрдого сплава, при твёрдости металлов *более* 450 единиц – шарики из твёрдого сплава.

Значение  $K$  (соотношение между нагрузкой и квадратом диаметра шарика) выбирают в зависимости от металла и его твёрдости в соответствии с таблицей 2.

Таблица 2 – Значение  $K$

Материал	Твёрдость по Бринеллю	$K$
Сталь, чугун, высокопрочные сплавы (на основе никеля, кобальта и др.)	До 140	10
	140 и более	30
Титан и сплавы на его основе	От 50	15
Медь и сплавы на её основе, лёгкие металлы и их сплавы	Менее 35	5
	От 35	10
Подшипниковые сплавы	От 8 до 50	2,5
Свинец, олово и другие мягкие металлы	До 20	1

Усилие  $P$  в зависимости от значения  $K$  и диаметра  $D$  устанавливают по таблице 3.

Таблица 3 – Значение усилия  $P$

Диаметр шарика, мм	Нагрузка $P$ , Н (кгс), для $K$					
	30	15	10	5	2,5	1
1,0	294,2 (30)	-	98,07 (10)	49,03 (5)	24,52 (2,5)	98,807 (1)
2,0	1177 (120)	-	392,3 (40)	196,1 (20)	98,07 (10)	39,23 (4)
2,5	1839 (187,5)	-	612,9 (62,5)	306,0 (31,2)	153,0 (15,6)	60,80 (6,2)
5,0	7355 (750)	-	2452 (250)	1226 (125)	612,9 (62,5)	245,2 (25)

10,0	29420 (3000)	14710 (1500)	9807 (1000)	4903 (500)	2452 (250)	980,7 (100)
------	-----------------	-----------------	----------------	---------------	---------------	----------------

Между пределом прочности ( $\sigma_s$ ) и числом твёрдости *НВ* различных металлов существует закономерность.

*Сталь с твердостью НВ*

120–175 . . . . .  $\sigma_B \approx 0,34НВ$

175–450 . . . . .  $\sigma_B \approx 0,35НВ$

*Медь, латунь, бронза*

отожжённая . . . . .  $\sigma_B \approx 0,55НВ$

наклепанная . . . . .  $\sigma_B \approx 0,40НВ$

*Алюминий и алюминиевые сплавы с твёрдостью НВ*

20–45 . . . . .  $\sigma_B \approx (0,33 \div 0,36)НВ$

*Дюралюмин*

отожжённый . . . . .  $\sigma_B \approx 0,36НВ$

после закалки и старения . . . . .  $\sigma_B \approx 0,35НВ$

Эти зависимости широко используются в производстве при контроле деталей и полуфабрикатов.

**Порядок определения твёрдости на приборе Бринелля**

Определение твёрдости на приборе Бринелля производят в определённом порядке:

- 1 Поверхность испытываемого образца зачищают наждачной бумагой.
- 2 Зачищенный образец устанавливают на столике прибора. Вращением маховика по часовой стрелке образец поднимают к шариком и зажимают до отказа.
- 3 При включении электродвигателя нагрузка прикладывается плавно. После приложения нагрузки и заданной выдержки переключатель автоматически изменяет направление вращения электродвигателя. При снятии нагрузки электродвигатель автоматически выключается.
- 4 Специальной лупой измеряют диаметр полученного отпечатка (рисунок 2). Испытания повторяют трижды и за результат принимают среднее арифметическое из трёх испытаний.

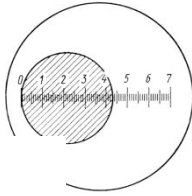


Рисунок 2 – Измерение по шкале лупы диаметра отпечатка

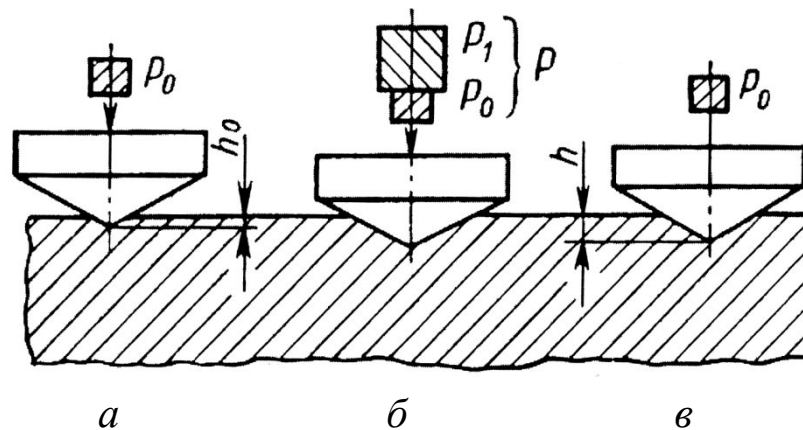
5 Твёрдость по Бринеллю определяют по формулам (4 или 5) или по таблице (приложение А).

### ИЗМЕРЕНИЕ ТВЁРДОСТИ ПО РОКВЕЛЛУ

Твёрдость по Роквеллу (ГОСТ 9013-59) определяется путём вдавливания наконечника в испытываемый образец под действием двух последовательных нагрузок (рисунок 3) предварительной ( $P_0$ ) и основной ( $P_1$ )

$$P = P_0 + P_1. \quad (7)$$

Предварительная нагрузка  $P_0$  во всех случаях равна 100 Н (1 Н  $\approx$  0,1 кгс).



- a* – предварительная;
- б* – предварительная и основная (общая);
- в* – предварительная после снятия основной

Рисунок 3 – Схематическое изображение последовательности приложения нагрузки при измерении твёрдости по Роквеллу:

Суммарная нагрузка  $P$  может быть выражена числами 600, 1100 и 1500 Н. Разность глубины, на которую проникает наконечник под действием двух нагрузок (рисунок 3*в*), характеризует твёрдость по Роквеллу. Твёрдость, измеренная по методу Роквелла, отсчитывают по индикатору твердомера в условных единицах, не имеющих размерности, обозначаемых символом  $HR$ , за которым следует буква, указывающая шкалу отсчета чисел твёрдости и само число.

Наиболее распространёнными являются следующие комбинации наконечников и нагрузок.

**Шкала А.** Наконечник с алмазным конусом, общая нагрузка  $P$  равняется 600 Н ( $P_0 = 100$  Н;  $P_1 = 500$  Н).

Эта шкала применяется для испытания сверхтвёрдых сплавов, твёрдого тонкого листового металла, а также тонких твёрдых диффузионных поверхностных слоев и покрытий.

Отсчеты чисел твёрдости по этой шкале обозначаются символом *HRA* и числом твёрдости, например *HRA 70*.

**Шкала С.** Наконечник с алмазным конусом, общая нагрузка  $P$  равняется 1500 Н.

Эта шкала применяется при испытании твердости сталей, подвергнутых упрочняющей термической обработке.

Отсчет чисел твёрдости по шкале *C* обозначается символом *HRC* и числом твёрдости, например *HRC 60*.

**Шкала В.** Наконечник со стальным (закалённым) шариком диаметром 1,588 мм, общая нагрузка  $P$  равняется 1000 Н.

Эта шкала применяется при испытании сталей, не подвергнутых упрочняющей термической обработке, а также цветных сплавов: бронз, латуней и др.

Отсчёты твёрдости по шкале *B* обозначаются символом *HRB* и числом твёрдости, например *HRB 80*.

Индикатор твердомеров типа Роквелла имеет две шкалы: *наружную* (черную) и *внутреннюю* (красную).

По наружной шкале производят измерения твёрдости с применением алмазного наконечника. В зависимости от выбранной нагрузки на конус (600 Н или 1500 Н) наружная шкала может быть соответственно шкалой *A* или *C*.

Внутренняя шкала *B* смещена относительно нулевого деления наружной шкалы на 30 делений в направлении, противоположном движению часовой стрелки. Поэтому нулевой штрих черной шкалы совпадает с 30-м штрихом красной.

Определение твёрдости на твердомере типа Роквелла имеет широкое применение, т. к. этот прибор даёт возможность испытывать мягкие, твёрдые, а также тонкие материалы:

- отпечатки от конуса или шарика очень малы и поэтому можно испытывать готовые детали без их порчи;

- испытание легко выполнимо и занимает мало времени (несколько секунд);

– не требуется никаких измерений и число твёрдости читается прямо на шкале индикатора.

Значения твёрдости по Роквеллу могут быть переведены в значения твёрдости по Бринелю (приложение Б).

### Порядок определения твёрдости на приборе Роквелла

1 Шкалу – испытания (*A*, *B* и *C*) и соответствующие ей условия испытания (вид наконечника, общая нагрузка) выбирают в зависимости от интервала твёрдости испытуемого материала по таблице 4.

2 Образец тщательно зачищается и устанавливается на стол прибора, который путём плавного вращения маховика по часовой стрелке поднимают до соприкосновения образца с наконечником. При этом надо помнить, что соприкосновение образца с наконечником должно происходить при замедленном вращении маховика.

Такая осторожность необходима для предотвращения поломки наконечника, особенно алмазного.

Таблица 4 – Выбор нагрузки и наконечника для испытания твёрдости по Роквеллу

Обозначение шкалы	Вид наконечника	Нагрузка, Н	Обозначение твёрдости по Роквеллу	Пределы измерения в единицах твёрдости по Роквеллу
<i>B</i>	Стальной шарик	1000	<i>HRB</i>	25–100
<i>C</i>	Алмазный конус	1500	<i>HRC</i>	20–67
<i>A</i>	»	600	<i>HRA</i>	75–85

Примечание – Для испытания неответственных деталей твёрдостью *HRC* 20–50 допускается применение наконечника из твёрдого сплава.

3 При дальнейшем вращении маховика шарик или алмазный конус начинает вдавливаясь в образец. Вращение маховика останавливается тогда, когда малая стрелка индикатора дойдёт до красной точки.

Такое положение малой стрелки фиксирует момент действия на образец предварительной нагрузки  $P_0 = 100$  Н.

После этого нулевой штрих наружной (черной) шкалы совмещают с большой стрелкой.

4 Нажимают клавишу, связанную с электродвигателем, происходит плавное приложение основной нагрузки. Одновременно с опусканием грузов поворачивается большая стрелка индикаторного прибора. При этом стрелка вращается в обратном направлении и останавливается против числа твёрдости, соответствующего твёрдости испытываемого образца (например *HRC 60*).

## Приложение А

### Определение чисел твёрдости по Бринеллю

Диаметр отпечатка $d_{10}$ , мм	Число твёрдости <i>HB</i> при нагрузке $P, H$			Диаметр отпечатка $d_{10}$ , мм	Число твёрдости <i>HB</i> при нагрузке $P, H$		
	300 $D^2$	100 $D^2$	25 $D^2$		300 $D^2$	100 $D^2$	25 $D^2$
1	2	3	4	1	2	3	4
2,90	444	-	-	4,50	179	59,5	14,9
2,95	429	-	-	4,55	174	58,1	14,5
3,00	415	-	34,6	4,60	170	56,8	14,2
3,05	401	-	33,4	4,65	167	55,5	13,9
3,10	388	129	32,3	4,70	163	54,3	13,6
3,15	375	125	31,3	4,75	159	53,0	13,3
3,20	363	121	30,3	4,80	156	51,9	13,0
3,25	352	117	29,3	4,85	152	50,7	12,7
3,30	341	114	28,4	4,90	149	49,6	12,4
3,35	331	110	27,5	4,95	146	48,6	12,1
3,40	321	107	26,7	5,00	143	47,5	11,9
3,45	311	104	25,9	5,05	140	46,5	11,6
3,50	302	101	25,2	5,10	137	45,5	11,4
3,55	293	97,7	24,4	5,15	134	44,6	11,1
3,60	285	95,0	23,7	5,20	131	43,7	10,9
3,65	277	92,3	23,1	5,25	128	42,8	10,7
3,70	269	89,7	22,4	5,30	126	41,9	10,5
3,75	262	87,2	21,8	5,35	123	41,0	10,3
3,80	255	84,9	21,2	5,40	121	40,2	10,1
3,85	248	82,6	20,6	5,45	118	39,4	9,85
3,90	241	80,4	20,1	5,50	116	38,6	9,66
3,95	235	78,3	19,6	5,55	114	37,9	9,46
4,00	229	76,3	19,1	5,60	111	37,1	9,28
4,05	223	74,3	18,6	5,65	109	36,4	9,10
4,10	217	72,4	18,1	5,70	107	35,7	8,92
4,15	212	70,6	17,6	5,75	105	35,0	8,75
4,20	207	68,8	17,2	5,80	103	34,3	8,58
4,25	201	67,1	16,8	5,85	101	33,7	8,42
4,30	197	65,5	16,4	5,90	99,2	33,1	8,26
4,35	192	63,9	16,0	5,95	97,3	32,4	8,11
4,40	187	62,4	15,6	6,00	95,5	31,8	7,96
4,45	183	60,9	15,2				

Примечание – Диаметры отпечатков даны для шарика диаметром 10 мм. Для определения по таблице числа твёрдости при испытании шариком диаметром 5 мм диаметр отпечатка надо умножить на 2, а при испытании шариком диаметром 2,5 мм – на 4.

**Соотношение чисел твёрдости по Бринеллю и Роквеллу**

Твёрдость по Бринеллю*		Твёрдость по Роквеллу			Твёрдость по Бринеллю*		Твёрдость по Роквеллу		
Диаметр отпечатка	<i>HB</i>	<i>HRC</i>	<i>HRB</i>	<i>HRA</i>	Диаметр отпечатка	<i>HB</i>	<i>HRC</i>	<i>HRB</i>	<i>HRA</i>
2,20	780	72	-	84	4,00	229	20	100	61
2,30	712	68	-	82	4,10	211,7	17	98	60
2,40	653	64	-	80	4,20	207	14	95	59
2,50	601	60	-	78	4,30	197	12	93	58
2,60	555	56	-	77	4,40	187	9	91	57
2,70	514	52	-	75	4,50	179	7	90	56
2,80	477	49	-	74	4,60	170	4	88	55
2,90	444	47	-	73	4,70	163	2	86	53
3,00	415	43	-	72	4,80	156	0	84	52
3,10	388	41	-	71	4,90	149	-	82	-
3,20	363	39	-	70	5,00	143	-	80	-
3,30	341	36	-	68	5,10	137	-	78	-
3,40	321	33	-	67	5,20	131	-	76	-
3,50	302	31	-	66	5,30	126	-	74	-
3,60	285	29	-	65	5,40	121	-	72	-
3,70	269	27	-	64	5,50	116	-	70	-
3,80	255	25	-	63	5,60	111	-	67	-
3,90	241	23	102	62	5,70	107	-	65	-

\* Диаметр шарика 10 мм; нагрузка 3000 кгс (29420 Н).

**Контрольные вопросы:**

1. Что называется твердостью материала?
2. Дать определение твердости по Бринеллю, по Роквеллу и по Виккерсу.
3. Какова связь твердости материала с пределом прочности?
4. В каких случаях следует применять метод измерения твердости по Бринеллю, а в каких по методу Роквелла и Виккерса?
5. Как определяют величину твердости по Роквеллу?
6. Какие шкалы твердости по Роквеллу вы знаете?

## Практическая работа

### Микроструктура чугунов и углеродистых сталей в равновесном состоянии

**Цель работы:** Изучить микроструктуру чугунов и углеродистых сталей в равновесном (отожжённом) состоянии.

Установить связь между структурами и диаграммой состояния Fe-Fe<sub>3</sub>C.

#### Методическое обеспечение:

1. Методические указания по выполнению работы.
2. Справочная литература по дисциплине «Материаловедение»

#### Порядок выполнения работы:

##### Задание

1. Изучить классификацию чугунов. Маркировка чугунов.
2. Изучить классификацию стали по структуре.

### 1 МИКРОСТРУКТУРА ЧУГУНОВ

Высокоуглеродистые сплавы железа, содержащие более 2,14 %С, называют **чугунами**.

Практическое применение находят чугуны с содержанием углерода до 4–4,5 %. При большем количестве углерода механические свойства чугуна существенно ухудшаются.

Промышленные чугуны не являются двойными сплавами, а так же, как и стали, содержат постоянные примеси: марганец, кремний, серу и фосфор. Однако в чугунах они присутствуют в больших количествах и оказывают на физико-механические и служебные характеристики чугуна более интенсивное влияние, чем на сталь.

Углерод в чугунах может находиться как в химически связанном состоянии в виде карбида железа (Fe<sub>3</sub>C), называемого *цементитом*, так и в свободном состоянии в виде графитных включений.

Процесс образования графита в чугунах называется *графитизацией*.

Количественное соотношение связанного и свободного углерода зависит от того, в какой мере успевает протекать процесс графитизации при кристаллизации и последующем охлаждении чугуна.

Полнота протекания процесса графитизации зависит главным образом от химического состава и скорости охлаждения чугуна.

Увеличение скорости охлаждения препятствует графитизации и поэтому способствует уменьшению в структуре чугуна доли свободного и увеличению доли связанного углерода и наоборот.

По состоянию углерода чугуны подразделяются на белые и графитизированные (серые).

**Белыми** называются чугуны, у которых весь углерод находится в связанном состоянии в виде цементита.

**Графитизированными** называются чугуны, у которых весь углерод или значительная его часть находится в свободном состоянии в виде графитных включений той или иной формы.

В зависимости от формы графитных включений графитизированные чугуны подразделяются на *серые, ковкие и высокопрочные* (рисунок 1, 2, 3).

*Чугуны с пластинчатой формой графита называются серыми, с хлопьевидной – ковкими, с шаровидной – высокопрочными.*



Рисунок 1 – Пластинчатая форма графитных включений –серый чугун (шлиф не травлён) (×200)

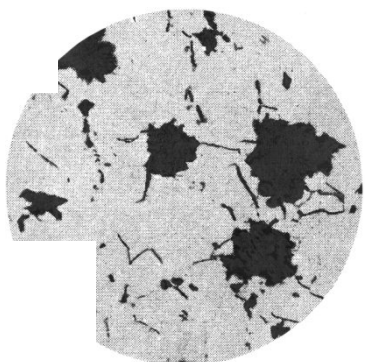


Рисунок 2 – Хлопьевидная форма графитных включений – ковкий чугун (шлиф не травлён) (×200)

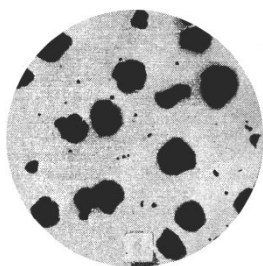


Рисунок 3 – Шаровидная форма графитных включений –высокопрочный чугун (шлиф не травлён) (×200)

Графитные включения представляют собой неметаллическую часть структуры. Поэтому структуру любого графитизированного чугуна следует считать состоящей из металлической основы и распределённых в ней графитных включений.

Металлическая основа может быть ферритной, феррито-перлитной и перлитной.

### Микроструктура белых чугунов

В зависимости от содержания углерода белые чугуны подразделяются на доэвтектические (от 2,14 до 4,3%С), эвтектические (4,3%С) и заэвтектические (С > 4,3%). Микроструктура белых чугунов показана на рисунках 4, 5, 6.

*Доэвтектические* чугуны, наряду с ледебуритом, содержат перлит и цементит вторичный.

С увеличением в этих чугунах содержания углерода происходит увеличение в структуре количества ледебурита с соответствующим уменьшением структурно-свободного перлита. Белые доэвтектические чугуны без специальных легирующих добавок имеют ограниченное применение вследствие низкой динамической прочности.

Из белого чугуна иногда отливают детали (без механической обработки), работающие в абразивной среде, например зубья ковшей экскаваторов.

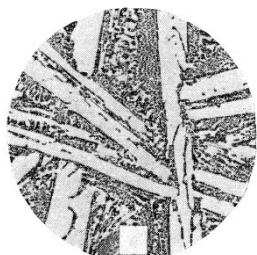


Рисунок 4 – Микроструктура доэвтектического белого чугуна – 3%С, ( $\times 200$ )

Согласно диаграмме состояния Fe-Fe<sub>3</sub>C, *эвтектический* чугун (точка С) имеет ледебуритную структуру. Ледебурит при нормальной температуре состоит из цементита (светлые участки) и перлита (тёмные участки).



Рисунок 5 – Микроструктура эвтектического белого чугуна – 4,3%С, ( $\times 200$ )

*Заэвтектические* чугуны, наряду с ледебуритом, содержат цементит первичный, располагающийся в структуре в виде крупных пластин на ледебуритном фоне.



Рисунок 6 – Микроструктура *заэвтектического* белого чугуна – 5%С, ( $\times 200$ )

### **Микроструктура графитизированных чугунов**

Микроскопические исследования графитизированных чугунов проводятся по нетравлёным и травлёным шлифам.

На нетравлёных шлифах отчётливо выделяются графитные включения в виде тёмных участков, по форме которых определяется вид графитизированного чугуна.

На травлёных шлифах, наряду с графитными включениями, выявляется структура металлической основы.

### **Серые чугуны**

В серых (литейных) чугунах углерод находится в свободном состоянии в виде графитных включений пластинчатой формы.

Распаду цементита (графитизации) способствует кремний, содержание которого в серых чугунах колеблется от 1,5 до 3,5%.

Структура серых чугунов определяется двумя основными факторами: химическим составом и режимом (скоростью) охлаждения.

Серый чугун получается при медленном охлаждении. Чем меньше скорость охлаждения, тем в большей степени успевает произойти процесс графитизации.

Но при этом обязательно следует учитывать, что рост пластинок графита ухудшает механические характеристики чугуна, так как включения графита – это по существу микротрещины в металлической основе чугуна. Поэтому серый чугун имеет низкие характеристики механических свойств ( $\sigma_B$ ,  $\delta$ ,  $\psi$ ) при испытаниях на растяжение.

Включения графита играют роль концентраторов напряжений, поэтому работа удара близка к нулю.

Твёрдость и прочность при испытаниях на сжатие, зависящие от свойств металлической основы, у чугуна достаточно высоки.

Серый чугун с пластинчатой формой графита имеет и ряд преимуществ. Он позволяет получать дешёвое литьё, так как при низкой стоимости обладает хорошей жидкотекучестью и малой усадкой.

Включения графита делают стружку ломкой, поэтому серый чугун легко обрабатывается резанием.

Благодаря смазывающему действию графита он обладает хорошими антифрикционными свойствами. Также серый чугун имеет высокие демпфирующие свойства, хорошо гасит вибрации и резонансные колебания.

***По структуре металлической основы серые чугуны делятся на:***

- ферритные;
- феррито-перлитные;
- перлитные;
- перлитно-цементитные.

В зависимости от этого их твёрдость составляет от 143 до 255 НВ. Соответственно меняется и прочность: чем больше феррита, тем ниже прочность и износостойкость.

Ферритная структура серого чугуна образуется при очень медленном охлаждении крупных отливок в земляной форме. Цементит в ней отсутствует. На поле микрошлифа (рисунок 7) различают две структурные составляющие: стальная основа и графит (пластинчатые включения).

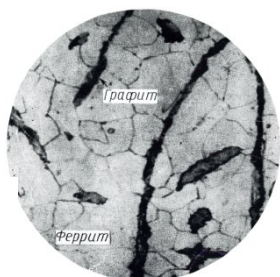


Рисунок 7 – Микроструктура серого чугуна на ферритной основе ( $\times 200$ )

Ферритно-перлитная структура серого чугуна соответствует ферритно-перлитной стали с содержанием 0,5%С. Пластинки графита располагаются, преимущественно, на ферритных полях (рисунок 8).



Рисунок 8 – Микроструктура серого чугуна на феррито-перлитного основе ( $\times 200$ )

Данные чугуны с  $\sigma_B = 120 - 180$  МПа применяются для изготовления малоответственных, мало нагруженных деталей (фундаментные плиты, корпуса редукторов и насосов, строительные колонны, крышки, ступицы и др.).

$\sigma_B$  – временное сопротивление разрыву, МПа (предел прочности при растяжении), соответствующее наибольшей нагрузке, предшествующей разрушению образца.

Перлитная структура чугуна соответствует перлитной стали с содержанием 0,8 %С. Пластинки графита расположены равномерно по всему полю основы (рисунок 9).

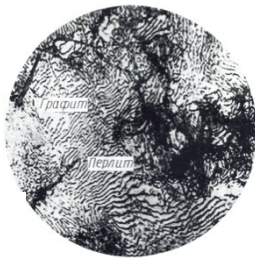


Рисунок 9 – Микроструктура серого чугуна на перлитной основе ( $\times 200$ )

По сравнению с ферритным и феррито-перлитным чугуном перлитный чугун имеет наиболее высокие механические свойства и применяется для изготовления ответственных деталей (станин мощных станков, гильз, поршней, поршневых колец, цилиндров, блоков двигателей и др.).

У перлитно-цементитной структуры серого чугуна металлическая основа состоит из перлита с включениями цементита. Последние располагаются на стыках трёх-четырёх зёрен перлита. Графитные включения рассеяны по полю перлита и никогда не пересекают включения структурно-свободного цементита (рисунок 10).

Перлитно-цементитная структура серого чугуна дефектна, так как включения структурно-свободного цементита значительно снижают механические свойства чугуна. Крупные включения цементита резко ухудшают механическую обработку такого чугуна резцами.

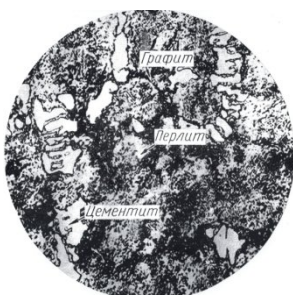


Рисунок 10 – Микроструктура серого чугуна

на перлитно-цементитной основе ( $\times 200$ )

Критерием качества серого чугуна принято считать временное сопротивление разрыву ( $\sigma_B$ ).

**Серый чугун маркируется** буквами «СЧ» и цифрами, соответствующими пределу прочности при растяжении. Например, чугун СЧ 15 имеет  $\sigma_B = 150$  МПа. Марки и механические свойства серых чугунов приведены в таблице 1.

Таблица 1– Механические свойства серых чугунов (ГОСТ 1412-85)

Марка чугуна	$\sigma_B$ МПа, не менее	$\sigma_{изг}$ МПа, не менее	Твёрдость, <i>HV</i>
СЧ 10	100	280	120–205
СЧ 15	150	320	130–241
СЧ 20	200	400	143–255
СЧ 25	250	460	156–260
СЧ 30	300	500	163–270
СЧ 35	350	550	179–290
СЧ 40	400	600	207–285
СЧ 45	450	650	229–289

### Ковкие чугуны

Ковким чугуном называется вязкий, хорошо сопротивляющийся разрыву и ударной нагрузке чугун.

Название его связано с повышенной пластичностью, высоким относительным удлинением – до 15%, в то время как у обычного серого чугуна оно не превышает 3%.

*Однако следует запомнить, что, как и другие виды чугунов, ковкий чугун не куётся, то есть не подвергается пластической деформации при нагреве.*

Ковкий чугун получают путем длительного отжига – томления отливок, полученных из белого доэвтектического чугуна. Графитизирующий отжиг (рисунок 11) осуществляется при температуре  $950\text{--}970^\circ\text{C}$  в течение длительного времени (свыше 20 ч).

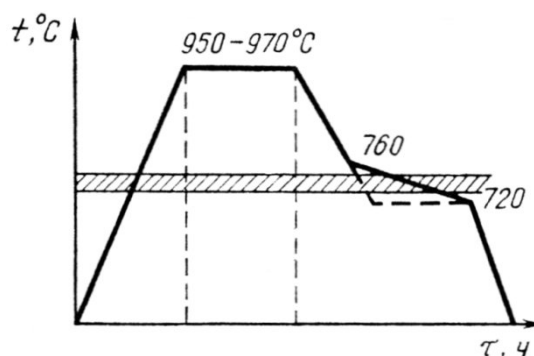
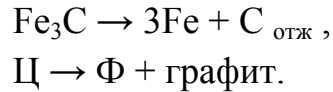


Рисунок 11 – Схема отжига белого чугуна на ковкий чугун

Конечная цель отжига – разложить цементит и получить структуру феррит + углерод отжига в виде хлопьевидного графита (см. рисунок 2):



В зависимости от технологии отжига основная металлическая масса в ковких чугунах, как и в серых, может быть ферритной, перлитно-ферритной и перлитной (рисунок 12, 13, 14).

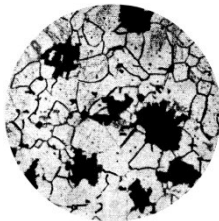


Рисунок 12 – Микроструктура ковкого чугуна на ферритной основе (×200)

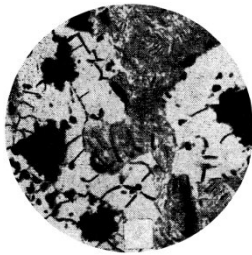


Рисунок 13 – Микроструктура ковкого чугуна на феррито-перлитной основе (×200)

**Ковкий чугун маркируют** буквами «КЧ» и цифрами: первые цифры соответствуют временному сопротивлению разрыву ( $\sigma_B$ ), вторые – относительному удлинению ( $\delta\%$ ), которые характеризуют вязкость чугуна. Например, КЧ 35 - 10 имеет  $\sigma_B = 350$  МПа,  $\delta = 10\%$ .

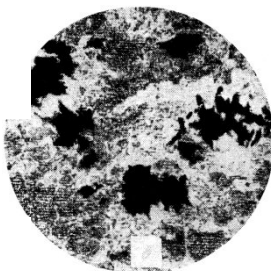


Рисунок 14 – Микроструктура ковкого чугуна на перлитной основе (×200)

В таблице 2 приведены марки и механические свойства некоторых ковких чугунов.

Таблица 2 – Механические свойства ковких чугунов (ГОСТ 1215-79)

Марка чугуна	$\sigma_B$ , МПа	$\delta$ , %	НВ, не более
<i>Ферритные чугуны</i>			
КЧ 33-8	330	8	165
КЧ 37-12	370	12	163

<i>Перлитные чугуны</i>			
КЧ 50-4	500	4	241
КЧ 60-3	600	3	269

Ковкий чугун используется для изготовления различных деталей в автотракторостроении и сельскохозяйственном машиностроении: задние мосты, ступицы, коленчатые валы, тормозные колодки, шестерни, муфты, храповики, звёздочки и др.

### **Высокопрочный чугун**

Высокопрочный чугун соединяет в себе высокие механические свойства стали с технологичностью производства чугунных отливок. Он может заменить стальное литье и поковки, ковкий чугун, а в ряде случаев и цветные сплавы. Применение его вместо серого (литейного) чугуна увеличивает эксплуатационную надёжность и долговечность деталей машин и в отдельных случаях уменьшить их вес и сечение.

Получают высокопрочный чугун путем двойного модифицирования расплавленного серого чугуна.

Модифицирование осуществляется путём добавок в ковш с жидким чугуном специальных присадок – модификаторов.

Вначале вводят примерно около 1% магния, а затем мелкоизмельченный в виде гранул ферросилиций (сплав железа с кремнием) в количестве 0,3–0,4% к весу жидкого чугуна.

Модификаторы служат дополнительными центрами кристаллизации графита, который формируется в виде шаровидных (глобулярных) включений.

Благодаря такой форме графита (рисунок 15, 16, 17) сплав становится более пластичным при сохранении высокой прочности ( $\sigma_B = 1000$  МПа).

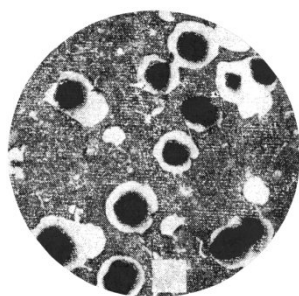


Рисунок 15 – Микроструктура высокопрочного чугуна на ферритной основе ( $\times 200$ )

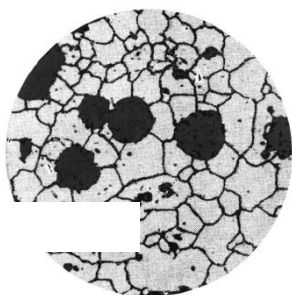


Рисунок 16 – Микроструктура высокопрочного чугуна на феррито-перлитной основе ( $\times 200$ )

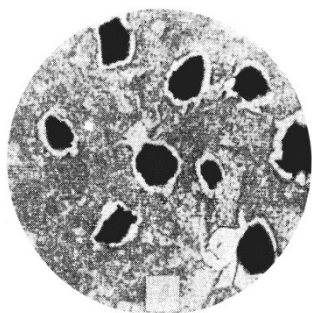


Рисунок 17 – Микроструктура высокопрочного чугуна на перлитной основе (×200)

*Маркируется высокопрочный чугун* буквами «ВЧ» и цифрой, подобно серому чугуну, например ВЧ 60 ( $\sigma_B = 600$  МПа), характеризующей временное сопротивление разрыву (предел прочности при растяжении).

Механические свойства некоторых высокопрочных чугунов приведены в таблице 3. Он используется для изготовления широкой номенклатуры деталей машин и механизмов: ступиц, рычагов рулевого управления, шестерён сеялок, педалей сцепления, шкивов и др.

Таблица 3 – Механические свойства высокопрочных чугунов (ГОСТ 7293-85)

Марка чугуна	$\sigma_B$ , МПа	$\sigma_{0,2}$ , МПа	$\delta$ , %	Твёрдость, НВ
	не менее			
ВЧ 35	350	220	22	140–170
ВЧ 40	400	250	15	140–202
ВЧ 45	450	310	10	140–225
ВЧ 50	500	320	7	153–245
ВЧ 60	600	370	3	192–277
ВЧ 70	700	420	2	228–302
ВЧ 80	800	480	2	248–351
ВЧ 100	1000	700	2	270–360

## МИКРОСТРУКТУРА УГЛЕРОДИСТЫХ СТАЛЕЙ В РАВНОВЕСНОМ СОСТОЯНИИ

К углеродистым сталям относят сплав железа с углеродом с содержанием последнего от 0,02 до 2,14 %.

Основными компонентами углеродистых сталей является железо и углерод. Кроме того, в углеродистой стали присутствует ряд примесей: марганец (Mn), кремний (Si), сера (S), фосфор (P), называемых нормальными примесями. Присутствие их в стали ограничивается соответствующими техническими условиями – стандартами:

до 0,8 % Mn; 0,4 % Si; 0,05 % S; 0,05 % P.

Примеси оказывают влияние на свойства стали. Так, например, Mn и Si повышают твёрдость и прочность, P придает стали *хладноломкость*, а S – *красноломкость*, хрупкость при температурах горячей обработки давлением.

**Кислород** – вредная примесь. Наличие закиси железа резко снижает динамическую и статическую прочность стали.

Влияние примесей в указанных выше пределах не оказывает заметного влияния на свойства стали.

Основным элементом, определяющим механические и технологические свойства стали, является углерод. Поэтому такие стали называются **углеродистыми**.

**Железо** – полиморфный металл, имеющий различные кристаллические решётки в различных температурных интервалах.

При комнатной температуре имеет решётку ОЦК. Эта аллотропическая модификация железа называется  $\alpha$ -железом ( $Fe_\alpha$ ).

Температура плавления – 1539 °С.

Временное сопротивление разрыву составляет  $\sigma_B = 250$  МПа, относительное удлинение –  $\delta = 50$  %,

ударная вязкость – ( $a_n$ ) 3 МДж/м<sup>2</sup>, твердость НВ 80.

**Углерод** – неметаллический элемент, обладающий полиморфизмом (многоформием). В природе встречается в виде графита и алмаза.

Углерод взаимодействуя с железом, в зависимости от их количественного соотношения и температуры, образуются различные фазы, представляющие собой однородные части железоуглеродистого сплава.

Это взаимодействие заключается в том, что углерод может растворяться как в жидком (расплавленном) железе, так и в различных его модификациях в твёрдом состоянии (в  $\alpha$ -,  $\gamma$ - железе и др.). Кроме того, он может образовывать с железом химические соединения.

Твёрдый раствор углерода в  $\alpha$ - железе называется **ферритом**.

Феррит – мягкая (НВ 80), пластичная ( $\delta = 50$  %) составляющая стали. Максимальная растворимость углерода в феррите 0,02 % при температуре 727 °С (точка P, рисунок 18); при комнатной температуре феррит содержит ничтожно малое количество углерода – 0,006 % (точка Q).

Под микроскопом феррит имеет вид светлых зёрен неправильной формы с тонкими темными границами. Кристаллическая решётка феррита ОЦК.



При химическом взаимодействии железа с углеродом образуется карбид железа  $Fe_3C$ , называемый *цементитом*.

**Цементит** обладает сложной кристаллической решёткой, содержит 6,67 %С.

Цементит твёрд (НВ 800) и хрупок. Наличие в сплаве мелких частичек цементита различной формы резко повышает твёрдость и прочность сплава.

При высоких температурах цементит неустойчив и разлагается на графит и аустенит, а затем (ниже линии PSK) – на феррит и графит.

По структуре стали делятся на доэвтектоидные, эвтектоидные и заэвтектоидные.

Стали с содержанием углерода до 0,8% называются **доэвтектоидными**. Их структура в равновесном состоянии состоит из феррита и перлита (рисунок 19).

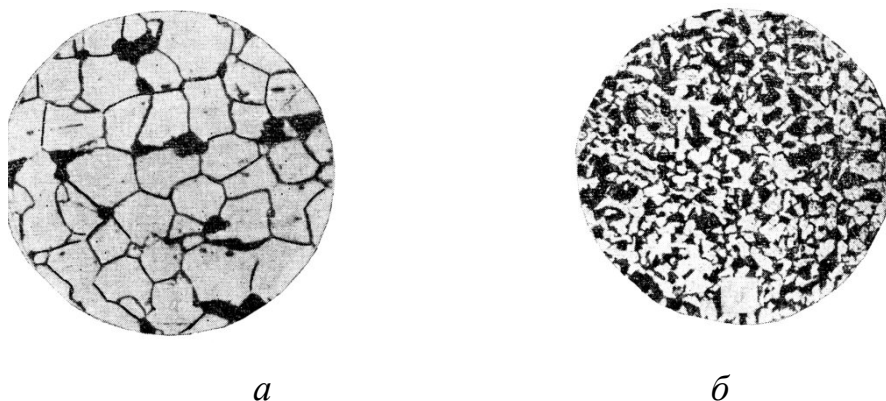


Рисунок 19 – Микроструктура доэвтектоидных сталей с различным содержанием углерода ( $\times 200$ ):  
*a* – сталь 10 (0,1 %С);  
*б* – сталь 40 (0,4 %С)

После травления 4%-ной азотной кислотой в спирте, на шлифе доэвтектоидной стали феррит выявляется в виде светлых полей, а перлит – в виде темных полей полосчатого строения.

Количество перлита и феррита в доэвтектоидной стали зависит от содержания в ней углерода. С увеличением количества углерода перлита становится больше, а феррита – меньше.

По микроструктуре доэвтектоидной стали можно приблизительно определить содержание в ней углерода. Для этого нужно определить площадь (в процентах), занимаемую ферритом и перлитом.

В связи с тем, что в феррите растворено очень небольшое количество углерода, практически можно считать, что в доэвтектоидной стали весь углерод находится в перлите (перлит содержит 0,8 %C, точка S).

Тогда содержание углерода (C, %) в стали можно определить по формуле

$$C = \frac{F_n \times 0,8}{100},$$

где  $F_n$  – площадь, занимаемая перлитом, %.

Предположим, например, что 40 % всей площади занято ферритом, 60 % – перлитом. Содержание углерода в такой стали будет

$$C = \frac{60 \times 0,8}{100} = 0,48\%.$$

Сталь с содержанием углерода 0,8% называется **эвтектоидной**. Микроструктура – **перлит** (рисунок 20).



Рисунок 20 – Микроструктура эвтектоидной стали У8 (0,8 %C) ( $\times 200$ )

**Эвтектоид** – механическая смесь феррита и цементита, образующаяся в результате распада аустенита при температуре 727°C (точка S). После травления эвтектоидной стали поверхность шлифа приобретает перламутровый отлив, в связи с чем такую структуру и назвали **перлитом**.

Сталь с содержанием углерода от 0,8 до 2,14 % называется **заэвтектоидной**.

Имеет структуру, состоящую из перлита и вторичного цементита (рисунок 21). Вторичный цементит выделяется из аустенита при охлаждении от температуры  $A_{cm}$  (линии SE) до температуры  $A_{r1}$  (линия PSK).

При медленном охлаждении вторичный цементит ( $\text{Ц}_{II}$ ) выделяется в виде сетки по границам зёрен аустенита.

При достижении температуры  $A_{r1}$  (727°C) аустенит превращается в перлит. В результате после травления на поверхности шлифа наблюдается тёмное поле пластинчатого перлита, обрамлённое белой сеткой вторичного цементита.

Чем больше углерода в заэвтектоидной стали, тем более массивной (толстой) получается цементитная сетка.



Рисунок 21 – Микроструктура заэвтектоидной стали У12 (1,2 %С) ( $\times 200$ )

Выпадаемый (по линии SE) цементит – продукт вторичной кристаллизации. В отличие от цементита первичного (линия CD), вторичный цементит (Ц II) выделяется при медленном охлаждении аустенита (линия SE). Природа и свойства первичного и вторичного цементита практически идентичны.

Эвтектоидные и заэвтектоидные углеродистые стали применяют для различных инструментов, предназначенных для механической обработки металлов, пластмасс, дерева и других материалов, измерительных и слесарных инструментов и др.

Чугун, по сравнению со сталью, имеет как преимущества, так и недостатки. Положительными свойствами этого материала являются: хорошие литейные свойства (более низкая, чем у стали, температура плавления, меньшая усадка, хорошая жидкотекучесть), хорошая обрабатываемость резанием (кроме одной разновидности – белого чугуна), достаточно высокая работоспособность в условиях трения, способность гасить вибрации, небольшая стоимость.

Недостатком чугуна являются его низкие пластические свойства и ударная вязкость, что препятствует использованию чугуна для изготовления деталей, работающих при значительных динамических, ударных нагрузках, и делает невозможным в большинстве случаев использование обработки давлением (ковки, штамповки, прокатки и т. д.) для изготовления чугунных изделий.

Белые чугуны имеют очень высокую твердость и не поддаются обработке резанием. В машиностроении их применяют только для деталей, подвергающихся обработке шлифованием (валки холодной прокатки), или для изделий, используемых без всякой механической обработки (грузы, противовесы, мелящие тела). В ряде случаев изготавливают детали с так называемой отбеленной поверхностью. Их поверхностный слой представляет собой белый чугун и имеет повышенную твердость и износостойкость, а сердцевина имеет структуру другой разновидности чугуна (с наличием

графита), что обеспечивает необходимый комплекс механических свойств. Примерами таких изделий с отбеленной поверхностью являются валки для холодной прокатки металла, шары для шаровых мельниц.

Термической обработкой белый чугун перерабатывают в ковкий чугун.

Применяется серый чугун для изготовления слабонагруженных деталей, работающих в легких условиях. Например, корпуса редукторов, насосов, электродвигателей, различные крышки, отопительные батареи и т.п.

Ковкий чугун применяется для изготовления деталей, работающих в более тяжелых условиях по сравнению с деталями из серого чугуна - при повышенных нагрузках, при знакопеременных и небольших ударных нагрузках. Например, картеры редукторов, коробок передач автомобилей, кронштейны рессор, различные крюки, фланцы и т.п.

Недостаток ковких чугунов – повышенная по сравнению с остальными чугунами стоимость из-за продолжительного дорогостоящего отжига.

## **КОНТРОЛЬНЫЕ ВОПРОСЫ**

1. Назовите основные фазы и структурные составляющие железоуглеродистых сплавов и их свойства.
2. Как классифицируют стали по содержанию углерода?
3. Как зависят свойства сталей от содержания углерода?
4. Как изменяются структуры сталей от содержания углерода?
5. Какие виды чугунов и их основные различия вы знаете?
6. Как классифицируют чугуны по структуре металлической основы и форме графитовых включений?
7. Как маркируются чугуны?
8. Покажите области применения рассмотренных сталей и чугунов.

## **Практическая работа** **Термическая обработка металлов**

**Цель:** Ознакомиться с технологическим процессом термической обработки, влиянием различных видов термической обработки на структуру и свойства стали и получить практические навыки проведения закалки, отпуска и нормализации углеродистой стали.

### **Методическое обеспечение:**

1. Методические указания по выполнению работы.
2. Справочная литература по дисциплине «Материаловедение»

### **Порядок выполнения работы:**

#### **Задание**

Провести закалку, отпуск и нормализацию стали 45 (рисунок 1).

### **ПОРЯДОК ПРОВЕДЕНИЯ РАБОТЫ:**

#### *Закалка*

- 1 Определить твёрдость отожжённых образцов на приборе Бринелля (НВ).
- 2 Используя диаграмму Fe-Fe<sub>3</sub>C (рисунок 2), выбрать температуру нагрева для закалки стали 45.
- 3 Определить общее время ( $\tau_{общ}$ ) нагрева образцов

$$\tau_{общ} = \tau_n + \tau_в, \quad (1)$$

где  $\tau_n$  – время нагрева (примерно 1,5 мин на 1 мм диаметра или толщины образца);

$\tau_в$  – время выдержки ( $1/5 \cdot \tau_n$ ).

- 4 Образцы загрузить в печь, нагретую до температуры закалки, выдержать их в течение требуемого времени.
- 5 Выгрузить образцы из печи и охладить их в воде.
- 6 Торцы образцов зачистить на шлифовальной бумаге.
- 7 На приборе Роквелла (HRC) определить твёрдость закалённых образцов. Перевести данные значения твёрдости по Роквеллу в значения твёрдости по Бринеллю (НВ).

#### ***Отпуск закалённой стали 45***

- 1 Закалённые образцы поместить в печь, нагретую до назначенной температуры отпуска.
- 2 Выдержать их в печи, согласно расчётному времени, и охладить на воздухе.
- 3 Торцы образцов зачистить на шлифовальной бумаге, определить твёрдость по Роквеллу, перевести значения твёрдости HRC в HB.

### ***Нормализация стали 45***

- 1 Определить температуру нормализации стали 45 (рисунок 2).
- 2 Образцы поместить в печь, нагретую до температуры нормализации стали 45. Длительность выдержки та же, что и при закалке.
- 3 Охладить образцы на воздухе.
- 4 Торцы образцов зачистить и определить их твёрдость на приборе Бринелля (HB). Полученные данные занести в протокол (таблица 1).
- 5 Сделать выводы.

### **Отчётность**

- 1 Дать краткую характеристику основным видам термической обработки углеродистой стали.
- 2 Заполнить протокол результатов испытаний (таблица 1). Привести графики: термической обработки, нижнюю левую часть (стальную) диаграммы Fe-Fe<sub>3</sub>C.

## **2 ОСНОВНЫЕ ПОНЯТИЯ О ТЕРМИЧЕСКОЙ ОБРАБОТКЕ**

Термической обработкой (ТО) называется совокупность операций нагрева, выдержки и охлаждения металлических сплавов, находящихся в твёрдом состоянии.

Целью ТО является изменение структуры и получение необходимых физико-механических свойств металлических сплавов. При этом структура и свойства металла должны быть остаточными, т. е. сохраняться после окончания ТО.

Основными факторами при термической обработке являются *температура* и *время*. Режим любой ТО может быть задан графически в координатах температура – время (рисунок 1).

Фазовые превращения в затвердевшей стали вызываются тем, что вследствие изменившихся условий, например температуры, одно состояние оказывается менее устойчивым, чем другое.

Известны три основных структуры стали, переход которых одной, в другую и характеризует основные превращения.

1 **Аустенит** (А) – твёрдый раствор углерода в  $\gamma$  - железе  $Fe_\gamma(C)$ , имеет решётку ГЦК.

2 **Мартенсит** (М) – пересыщенный твёрдый раствор углерода в  $\alpha$  - железе  $Fe_\alpha(C)$ , имеет тетрагональную кристаллическую решётку ( $a \neq c$ ).

3 **Перлит** (П) – эвтектоидная смесь, состоящая из одновременно образовавшихся феррита (Ф) и цементита (Ц).

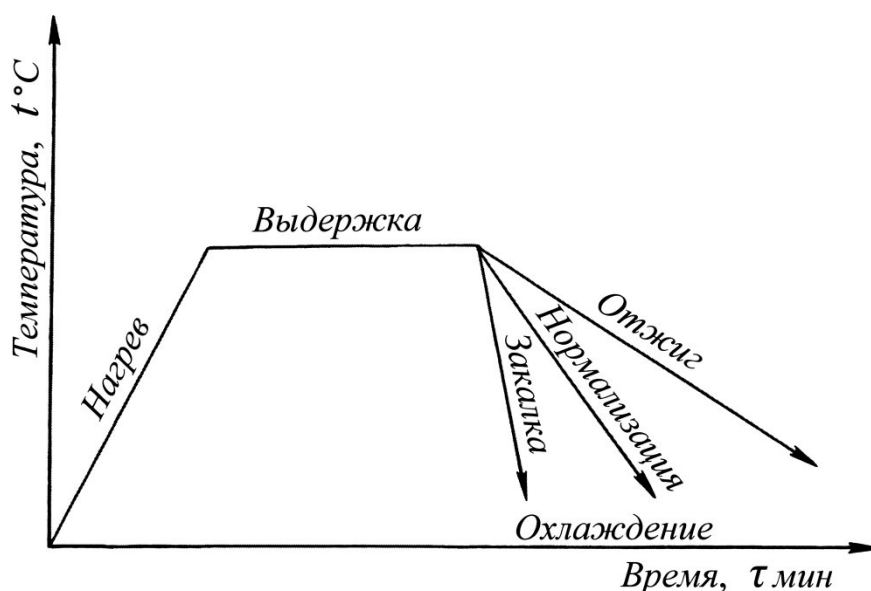


Рисунок 1 – График (режим) термической обработки

Термическая обработка железоуглеродистых сплавов основана на том, что неустойчивая структура аустенита в зависимости от скорости охлаждения (вида охлаждающей среды) превращается в иные структуры, обладающие отличными от аустенита свойствами. При этом образуются два вида структур его разложения:

- диффузионный (перлит, сорбит, троостит);
- бездиффузионный (мартенсит).

Особо следует запомнить, что **структуры перлита, сорбита и троостита по своей природе идентичны и представляют собой механическую смесь феррита и цементита.**

Отличаются они лишь степенью дисперсности смеси, зависящей, в свою очередь, от скорости охлаждения аустенита. Чем выше скорость охлаждения, тем более мелкодисперсная смесь и тем выше прочностные характеристики стали, но ниже её пластичность.

Характер любого вида ТО определяется, прежде всего, температурой нагрева и скоростью охлаждения обрабатываемого изделия. Известны три вида ТО: *отжиг*, *закалка* и *отпуск*.

При закалке фиксируются метастабильное (неравновесное) состояние сплава и соответствующие ему свойства (высокая твёрдость, наличие высоких внутренних напряжений, хрупкость и др.).

В противоположность закалке отжиг и отпуск позволяют достигнуть стабилизации структуры, её равновесного состояния.

### 3 ОТЖИГ

**Отжиг** – это процесс термической обработки, который заключается в нагреве стали до определённой температуры, выдержке при этой температуре и медленном охлаждении (обычно вместе с печью).

Пологая кривая охлаждения (рисунок 1) при полном отжиге свидетельствует о том, что детали охлаждаются вместе с печью.

В результате перекристаллизации стали при дальнейшем очень медленном охлаждении образуется равновесная структура с минимальными внутренними напряжениями и низкой твёрдостью.

Скорость и длительность нагрева изделия зависят от многих факторов: нагревающей способности среды; размеров и формы деталей; характера их расположения в печи; от химического состава стали и т. п. Цель отжига зависит от вида отжига.

Различают отжиг *первого* и *второго* рода.

Отжиг *первого рода* в зависимости от исходного состояния стали и температуры нагрева включает в себя процессы:

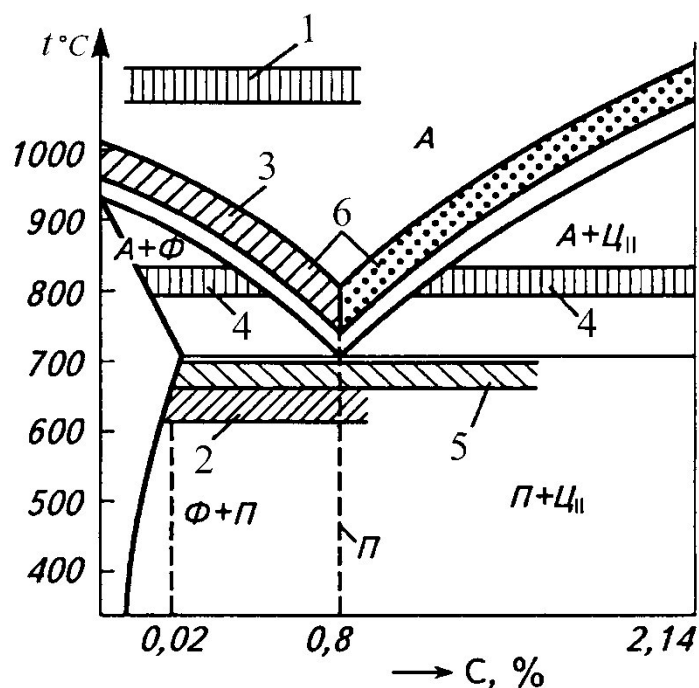
- диффузионный отжиг (гомогенизация);
- рекристаллизационный отжиг;
- отжиг для снятия остаточных внутренних напряжений.

Особенность отжига первого рода в том, что указанные процессы происходят независимо от того, протекают ли при этом отжиге в стали фазовые (полиморфные) превращения или нет.

*Диффузионный отжиг (гомогенизация)* характеризуется нагревом до температуры значительно выше температур интервала превращений (выше  $A_{с3}$  на 150–300 °С, 1100–1150 °С), длительной выдержке при данной температуре (12–15 ч.) и последующим медленным охлаждением (рисунок 2).

Такой отжиг применяют для выравнивания химической неоднородности путём диффузии в крупных стальных отливках и слитках, в основном легированной стали.

*Рекристаллизационному отжигу* (рисунок 2) подвергают сталь после холодной пластической деформации, в результате которой происходит дробление зёрен, образование волокнистого строения (текстуры), увеличение количества дефектов кристаллического строения (точечных и линейных). Такое изменение в структуре стали приводит к значительному повышению твёрдости и снижению пластичности.



1 – диффузионный отжиг (гомогенизация); 2 – рекристаллизационный отжиг; 3 – полный отжиг; 4 – неполный отжиг; 5 – изотермический отжиг; 6 – нормализация

Рисунок 2 – Области температур нагрева основных видов ТО углеродистых сталей

Структура такой стали становится неравновесной и при нагреве происходят обратные явления: вытянутые зёрна становятся равноосными, мелкие зёрна поглощаются более крупными, резко снижается прочность и твёрдость стали, а её пластичность повышается.

Процесс устранения наклёпа при нагреве стали называют **рекристаллизацией**. Установлена зависимость между температурой рекристаллизации и температурой плавления металлов:  $t_{\text{рекр}} = 0,4 t_{\text{пл}}$ .

Явление повышения твёрдости и снижения пластичности металлов и сплавов вследствие холодной пластической деформации называется *наклёпом*, или *нагартовкой*.

Деформация может быть холодной и горячей. Холодная деформация производится ниже температуры рекристаллизации и сопровождается наклёпом металла. Горячая деформация осуществляется при температурах выше температуры рекристаллизации.

Есть металлы, которые при комнатной температуре не подвергаются наклёпу и испытывают горячую деформацию. Примером является свинец, имеющий температуру рекристаллизации ниже комнатной температуры. Для молибдена, имеющего температуру рекристаллизации около 900 °С, деформация при нагреве до 800 °С ещё является холодной деформацией.

*Отжигу для снятия остаточных внутренних напряжений* подвергают отливки, сварные изделия, детали после обработки резанием, правки и т. д., в которых возникают внутренние (остаточные) напряжения.

Для полного или частичного снятия остаточных напряжений чаще применяют отжиг при 550–650 °С. Время выдержки составляет несколько часов и устанавливается опытным путём.

Отжиг *второго рода* заключается в нагреве стали выше критической точки  $A_{c1}$  или  $A_{c3}$ , выдержке при этих температурах и последующем медленном охлаждении.

В процессе нагрева и охлаждения, в этом случае, протекают фазовые превращения ( $\alpha \leftrightarrow \gamma$  – превращение), определяющие структуру и свойства стали.

При таком отжиге в результате фазовых превращений образуются следующие равновесные структуры: феррит + перлит, у *доэвтектоидных* сталей; перлит, у *эвтектоидной*; перлит + цементит, у *заэвтектоидных*.

- Различают: – полный;
- неполный;
- изотермический отжиг.

Наибольшее распространение получил *полный отжиг* (рисунок 2), осуществляемый при нагреве доэвтектоидной стали на 30–50 °С выше критической точки  $A_{c3}$  или в нагреве эвтектоидной стали на 30–50 °С выше критической точки  $A_{c1}$ , выдержке при этих температурах и медленном охлаждении.

При таком отжиге происходит полная фазовая перекристаллизация стали.

Полному отжигу подвергают стальные фасонные отливки с содержанием углерода 0,1–0,5%. Они имеют крупнозернистую структуру и

низкие механические свойства, особенно ударную вязкость и пластичность. Такой отжиг значительно повышает прочность, вязкость и пластичность литой стали. Полный отжиг применяется так же для исправления структуры стали после её перегрева.

*Неполный отжиг* (рисунок 2) характеризуется нагревом до одной из температур в интервале фазовых превращений, т. е. для доэвтектоидной стали – между критическими точками  $A_{c1}$  и  $A_{c3}$ , а для заэвтектоидной стали – между критическими точками  $A_{c1}$  и  $A_{cm}$ .

Неполный отжиг применяют в основном для заэвтектоидных сталей, нагрев которых выше точки  $A_{c1}$  на  $30\text{--}50^\circ\text{C}$  вызывает полную перекристаллизацию металлической основы, а охлаждение – *структуру зернистого перлита*, в котором эвтектоидный цементит (входящий в состав перлита) и вторичный цементит находятся в виде зёрен.

В результате неполного отжига получается зернистая (сферическая, глобулярная) форма цементита, поэтому такой отжиг называют отжиг сфероидизирующий (отжиг на зернистый перлит).

*Изотермический отжиг* (рисунок 2) заключается в нагреве доэвтектоидной стали выше критической точки  $A_{c3}$  или эвтектоидной стали выше критической точки  $A_{c1}$  на  $30\text{--}50^\circ\text{C}$ , выдержке при этих температурах, охлаждении её до температуры несколько ниже критической точки  $A_{r1}$ , изотермической выдержке для полного завершения распада аустенита с образованием перлита в эвтектоидной стали или феррита и перлита в доэвтектоидной стали с последующим охлаждением на воздухе.

Изотермический отжиг применяют в основном для легированных сталей. Преимущество изотермического отжига заключается в сокращении длительности технологического цикла.

**Нормализация** – разновидность отжига, заключается в нагреве доэвтектоидной стали на  $50\text{--}60^\circ\text{C}$  выше  $A_{c3}$ , а заэвтектоидной – на  $50\text{--}60^\circ\text{C}$  выше  $A_{cm}$  (линия ES), выдержке и последующем охлаждении на воздухе. Нормализация широко применяется для улучшения свойств стальных отливок.

Структура стали после нормализации так же, как и при отжиге, находится в равновесном состоянии:

у доэвтектоидной – феррит + перлит;

эвтектоидной – перлит;

заэвтектоидной – перлит + цементит.

В сравнении с отжигом структура стали более мелкодисперсна, а механические свойства более высокие (повышенная прочность и твёрдость).

По сравнению с отжигом нормализация более экономичный процесс (нет операции охлаждения металла вместе с печью), который широко применяют в практике и часто используют как окончательный вид термической обработки.

Назначение нормализации различно и зависит от состава стали. Для низкоуглеродистых сталей нормализацию применяют вместо отжига. При повышении твердости нормализация обеспечивает большую производительность при обработке резанием и получение более чистой поверхности.

Для отливок из среднеуглеродистой стали нормализацию или нормализацию с высоким отпуском применяют вместо закалки и высокого отпуска. В этом случае механические свойства несколько ниже, но детали будут подвергнуты меньшей деформации, чем при закалке, и вероятность появления трещин практически исключается.

Нормализацию с высоким отпуском (600–650 °С) часто используют для исправления структуры легированных сталей вместо полного отжига, так как производительность и трудоёмкость этих двух операций выше, чем одного отжига.

#### 4 ЗАКАЛКА

Закалка – это процесс термической обработки, заключающийся в нагреве стали до температуры выше критической, выдержке при этой температуре и охлаждении со скоростью, обеспечивающей получение неравновесной структуры. В большинстве случаев охлаждение при закалке проводят со скоростью больше критической для получения неравновесной структуры мартенсита.

**Цель закалки** – повышение твёрдости, прочности и износостойкости деталей и инструмента.

Структура стали после закалки зависит от скорости охлаждения аустенита. При интенсивном охлаждении образуется структура мартенсита. При более низких скоростях охлаждения – троостит и сорбит, представляющие собой механическую смесь феррита и цементита. От степени дисперсности смеси зависят механические свойства стали.

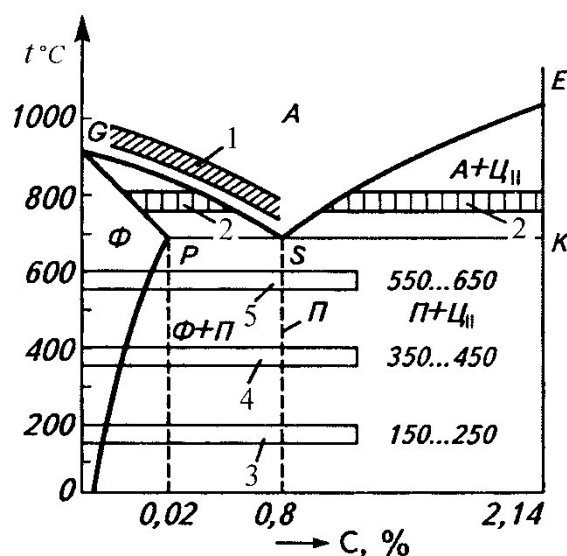
Структура троостита более мелкодисперсна. Твёрдость и прочность стали, закалённой на троостит, выше, чем у стали с сорбитной структурой, а пластичность выше у стали, закалённой на сорбит.

По температуре нагрева закалку подразделяют на *полную* и *неполную*.

При полной закалке исходная структура полностью превращается в аустенит, при неполной – частично.

Температуру нагрева для закалки углеродистых сталей выбирают по диаграмме состояния железо—цементит (рисунок 3).

Для доэвтектоидных и эвтектоидных сталей применяют полную закалку (рисунок 3, позиция 1), при которой стали нагревают до температуры на 30–50 °С выше линии GS ( $A_{c3}$ ).



1 – полная закалка; 2 – неполная закалка; 3 – низкий отпуск;  
4 – средний отпуск; 5 – высокий отпуск

Рисунок 3 – Интервалы температур нагрева для закалки и отпуска стали

При неполной закалке доэвтектоидной стали (рисунок 3, позиция 2) нагрев производят до температур в интервале между линиями PSK и GS ( $A_{c1}$  и  $A_{c3}$ ). При этом исходная структура стали переходит в структуру аустенита и феррита. При последующей закалке структура стали будет состоять из мартенсита и феррита. Наличие феррита значительно снижает твердость, износостойкость и ударную вязкость закаленной стали, поэтому такой вид закалки для данных сталей применять нежелательно.

Для заэвтектоидных сталей применяют неполную закалку (рисунок 4, позиция 2) нагревая их до температуры на 30–50 °С выше линии PSK ( $A_{c1}$ ).

При таком нагреве исходная структура превращается в аустенит и вторичный цементит. После охлаждения аустенит превращается в мартенсит.

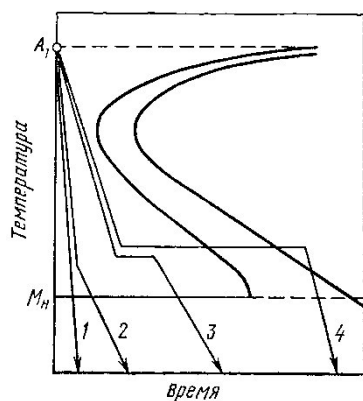
Структура заэвтектоидной стали после закалки состоит из мартенсита и вторичного цементита. Сохранение в структуре закаленной стали вторичного цементита значительно повышает ее твердость и износостойкость.

Фасонный инструмент и детали машин сложных форм при нагреве под закалку для уменьшения деформации рекомендуется предварительно подогреть в печи при 400–600 °С.

После заковки обязательно проводят низкий, средний и высокий отпуски, температурные интервалы которых показаны на рисунке 3, позиции 3,4,5.

## ОСНОВНЫЕ СПОСОБЫ ЗАКАЛКИ

**Закалку в одном охладителе** (рисунок 4, кривая 1) наиболее широко применяют на практике и главным образом для деталей простых форм. Деталь нагревают до температуры заковки и охлаждают в одном охладителе. При местной закалке в охлаждающую среду погружают только ту часть детали, которую нужно закалить.



- 1 – закалка в одном охладителе;
- 2 – закалка в двух средах;
- 3 – ступенчатая закалка;
- 4 – изотермическая закалка

Рисунок 4 – Кривые охлаждения при различных способах заковки, нанесённые на диаграмму изотермического распада аустенита

Недостаток заковки в одном охладителе (особенно в воде) – возникновение значительных внутренних напряжений, которые могут вызвать появление трещин.

При **закалке в двух средах (прерывистая закалка)** (рисунок 5, кривая 2) детали нагревают обычным способом и охлаждают с необходимой скоростью до температуры, лежащей несколько выше начала мартенситного превращения ( $M_n$ ). Затем их быстро переносят в менее интенсивный охладитель, где и выдерживают до полного охлаждения. Таким образом, превращение аустенита в мартенсит протекает сравнительно медленно, что способствует уменьшению внутренних напряжений и деформаций. Такой способ заковки часто применяют для инструмента из углеродистой стали.

**Ступенчатую закалку** (рисунок 4, кривая 3) производят также в две стадии. Нагретое изделие быстро переносят в ванну с температурой не ниже  $M_n$ , где и выдерживают некоторое время. После этого изделие охлаждают в масле или на воздухе. Время выдержки в ванне должно обеспечивать выравнивание температуры по всему сечению изделия, но не должно вызывать распада аустенита. Этот способ применяют для заковки деталей из легированных сталей, а также деталей небольших сечений (до 10 мм) из углеродистых сталей. Недостаток этого метода в том, что горячие, медленно

охлаждающиеся среды не позволяют получить необходимые скорости охлаждения для крупных деталей.

**Изотермическую закалку** (рисунок 4, кривая 4), предложенную Д. К. Черновым, довольно широко применяют на практике. Так же как и при ступенчатой закалке, распад аустенита происходит при постоянной температуре не ниже  $M_n$  при выдержке в изотермической ванне (обычно соляной). После выдержки детали охлаждают на воздухе. В результате распада аустенита образуется игольчатый троостит, имеющий твердость HRC 45–55 и достаточную пластичность. Изотермическую закалку целесообразно применять для деталей, склонных к короблению и образованию трещин.

При **закалке с самоотпуском** охлаждение изделия, нагретого под закалку, ведут не до конца. За счёт тепла внутренних слоёв детали верхний, охлаждённый слой разогревается до 200–260 °С, в результате чего происходит самоотпуск. Закалку с самоотпуском применяют для зубил, кувалд, слесарных молотков и другого ударного инструмента, который должен иметь достаточно высокую твёрдость на поверхности и сравнительно вязкую сердцевину.

**Поверхностную закалку** применяют, когда деталь должна работать при переменных нагрузках, при значительном трении, когда надо получить твёрдую поверхность детали при мягкой сердцевине. Для этого закаливают только поверхностный слой на глубину 0,1–2 мм.

Существует несколько способов нагрева изделий под закалку: кислородно-ацетиленовым пламенем, в электролитах, током промышленной и высокой частоты.

## **НАГРЕВАЮЩИЕ И ОХЛАЖДАЮЩИЕ СРЕДЫ**

**Выбор среды для нагрева при термической обработке.** При нагреве в пламенных или электрических печах взаимодействие печной атмосферы с поверхностью нагреваемого изделия приводит к окислению и обезуглероживанию стали.

Для предохранения изделий от окисления и обезуглероживания в рабочее пространство печи вводят защитную газовую среду (контролируемые атмосферы). Чаще применяют эндотермическую атмосферу – условное обозначение КГ-80 (21 % CO; 40 % H<sub>2</sub>; 2 % CH<sub>4</sub>, 37 % N<sub>2</sub>) с частичным сжиганием метана (природного газа) при  $\alpha = 0,25$  в присутствии катализатора. Рекомендуется при нагреве под закалку конструкционных и инструментальных легированных сталей.

В последние годы все шире применяют нагрев в вакууме (обычно  $10-10^{-1}$  Па, но иногда до  $10^{-2}-10^{-4}$  Па), особенно для коррозионностойких, жаропрочных, электротехнических и специальных сталей и сплавов.

Режущие инструменты, а также детали машин небольших размеров чаще нагревают в расплавленных солях. При правильном выборе состава и тщательном раскислении ванн в них обеспечивается хорошая защита от окисления и обезуглероживания. Для таких ванн обычно используют хлористые соли, чаще 70 %  $\text{BaCl}_2$  и 30 %  $\text{NaCl}$  и др.

**Охлаждающие среды для закалки.** Охлаждение при закалке должно обеспечивать получение структуры мартенсита в пределах заданного сечения изделия (определенную прокаливаемость) и не должно вызывать закалочных дефектов: трещин, деформаций, коробления и высоких растягивающих остаточных напряжений в поверхностных слоях.

Скорость охлаждения выше критической скорости закалки должна быть в интервале температур  $A_{r1} - M_n$  для подавления распада переохлажденного аустенита в области перлитного и промежуточного превращений и замедленного охлаждения в интервале температур мартенситного превращения  $M_n - M_k$ . Высокая скорость охлаждения в мартенситном интервале температур нежелательна, так как ведёт к резкому увеличению уровня остаточных напряжений и даже к образованию трещин.

Чаще для закалки используют кипящие жидкости – воду, водные растворы солей и щелочей, масла. При закалке в этих средах различают три периода:

1 Плёночное кипение, когда на поверхности стали образуется «паровая рубашка». В этот период (до  $500-400$  °С) скорость охлаждения сравнительно невелика;

2 Пузырьковое кипение ( $400-100$  °С), наступающее при полном разрушении паровой пленки. В этот период происходит быстрый отвод тепла;

3 Конвективный теплообмен, который отвечает температурам ниже температуры кипения охлаждающей жидкости. Теплоотвод в этот период происходит с наименьшей скоростью.

При закалке углеродистой и некоторых низколегированных сталей, имеющих малую устойчивость переохлажденного аустенита, в качестве охлаждающей среды применяют воду и водные растворы  $\text{NaCl}$  или  $\text{NaOH}$ .

Вода как охлаждающая среда имеет существенные недостатки: высокая скорость охлаждения в области температур мартенситного превращения нередко приводит к образованию закалочных дефектов; с повышением температуры резко ухудшается закалочная способность.

Наиболее высокой и равномерной охлаждающей способностью отличаются холодные 8–12 %-ные водные растворы NaCl и NaOH, которые хорошо зарекомендовали себя на практике.

Легированные стали, обладающие высокой устойчивостью переохлажденного аустенита, закаливают в масле; применяют минеральное масло (чаще нефтяное).

Преимуществом масла как закалочной среды является небольшая скорость охлаждения в интервале температур мартенситного превращения, что снижает возможность возникновения закалочных дефектов. К недостаткам масла как охлаждающей среды следует отнести повышенную воспламеняемость (температура вспышки 165–300 °С), недостаточную стабильность и низкую охлаждающую способность в области температур перлитного превращения, а также повышенную стоимость его.

Температуру масла следует поддерживать в пределах 60–90 °С (при этом вязкость масла оказывается минимальной).

Для снижения коробления деталей сложной формы при закалке в масле применяют охлаждение в штампах или в специальных приспособлениях.

## ЗАКАЛИВАЕМОСТЬ И ПРОКАЛИВАЕМОСТЬ СТАЛИ

Основными технологическими свойствами, характеризующими процесс закалки стали, являются *закаливаемость* – способность стали повышать твердость в результате закалки и *прокаливаемость* – способность стали получать закаленный слой с мартенситной или трооститно-мартенситной (50 % М + 50 % Т) структурой и высокой твердостью на ту или иную глубину.

Прокаливаемость определяется *критическим диаметром* – максимальным диаметром прутка, закаливающегося насквозь в данном охладителе, т. е. получающего высокую твердость, а после отпуска и высокие механические свойства по всему сечению. Таким образом, для каждой охлаждающей среды данная сталь имеет свой критический диаметр. На рисунке 5 показано, что скорость охлаждения по сечению закаливаемой детали распределяется неравномерно.

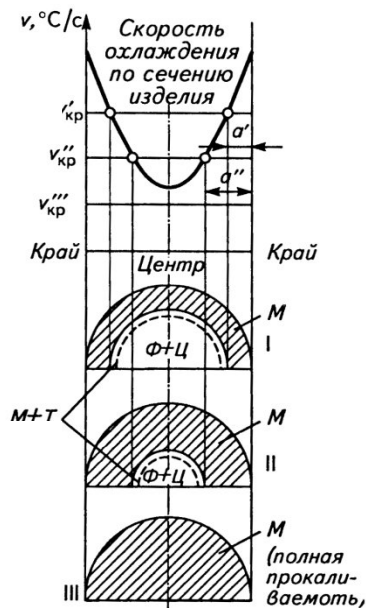
Сталь с критической скоростью закалки  $V_{кр}$  будет прокаливаться на глубину  $a'$ . Структура прутка от поверхности к центру изменяется так: М, М + Т, Т, исходная.

Аналогично изменяется твердость. Для сталей с более низкой критической скоростью закалки ( $V''_{кр}$ ) прокаливаемость будет выше, а при  $V_{кр} \geq V'''_{кр}$  – сквозной.

Легирование, особенно хромом, молибденом и марганцем, увеличивает прокаливаемость стали, что имеет большое значение для получения однородных свойств по всему сечению детали. Это обусловлено стабилизацией аустенита, снижением критической скорости закалки.

У стали с *глубокой* прокаливаемостью твёрдость по сечению снижается медленно, с *малой* – резко.

Диаграммы изотермического распада аустенита позволяют судить о прокаливаемости стали: чем меньше критическая скорость закалки, т. е. чем выше устойчивость переохлажденного аустенита, тем выше прокаливаемость стали. Так, критический диаметр углеродистой, хромистой и хромоникелевой стали после закалки в одних и тех же условиях соответственно равен 25, 50, 125 мм. Некоторые высоколегированные стали имеют очень низкую критическую скорость закалки, и в них может образоваться мартенсит даже при охлаждении на воздухе.



$a'$  и  $a''$  – глубина закалённого слоя при разных скоростях закалки;  
 $V'_{кр}$ ,  $V''_{кр}$ ,  $V'''_{кр}$  – критическая скорость закалки соответственно углеродистой, низко- и высоколегированной сталей;  
 $\Phi + \Psi$  – ферритно-цементитная структура (троостит, сорбит или перлит);  
 $I, II, III$  – поперечные сечения образцов соответственно углеродистой, низко- и высоколегированной сталей

Рисунок 5 – Зависимость прокаливаемости стали от критической скорости закалки

## 5 ОТПУСК

Операция термической обработки, при которой путём нагрева *предварительно закалённой* стали *ниже* критической точки  $A_{C1}$ , выдержке и последующего охлаждения на воздухе называется **отпуском** стали. При этом неустойчивые структуры мартенсита и аустенита, полученные при закалке, превращаются в более устойчивые и происходит снижение внутренних (остаточных) напряжений и изменение механических свойств.

В зависимости от температуры нагрева различают три вида отпуска (рисунок 3).

1 **Низкий** отпуск проводят при нагреве до 150–250 °С. Структура – отпущенный мартенсит.

Предназначен для частичного снятия внутренних напряжений при сохранении высокой твёрдости и износостойчивости. Применяется, главным образом, для обработки режущего инструмента.

2 **Средний** или умеренный отпуск, осуществляется в интервале температур 350–450 °С. Структура – троостит отпуска.

Способствует некоторому снижению твёрдости и повышению вязкости стали. Применяется при ТО пружин, штампов, ударного инструмента и т. п.

3 **Высокий** отпуск проводят при 550–650 °С. Структура – сорбит отпуска.

Высокий отпуск почти полностью снимает внутренние напряжения и значительно повышает ударную вязкость. Создаёт наилучшее соотношение прочности и вязкости стали.

Термическая обработка, состоящая из закалки и высокого отпуска, называется **улучшением**.

Улучшению подвергают конструкционные стали, содержащие 0,3–0,5 % углерода.

Некоторые сорта сталей, особенно специальные, при медленном охлаждении после отпуска с температуры выше 450 °С приобретают так называемую *отпускную хрупкость*, которая заключается в понижении ударной вязкости. Для предупреждения отпускной хрупкости после высокого отпуска изделия необходимо быстро охладить в воде или масле.

## ОБРАБОТКА ХОЛОДОМ

В закалённой стали, особенно содержащей более 0,4–0,5 % углерода, всегда присутствует остаточный аустенит, так как конец мартенситного превращения находится в области отрицательных температур.

Аустенит снижает твёрдость, износостойкость и нередко приводит к изменению магнитных свойств и размеров деталей, работающих при низких температурах, в результате самопроизвольного превращения в мартенсит.

Для уменьшения количества остаточного аустенита применяют обработку холодом, заключающуюся в охлаждении закалённой стали до отрицательных температур. Понижение температуры до минус 30–70 °С вызывает превращение остаточного аустенита в мартенсит, что повышает твёрдость сталей. Однако одновременно возрастают напряжения, поэтому охлаждение производят медленно и сразу после обработки холодом выполняют отпуск.

Обработку холодом производят сразу же после закалки, так как выдержка закалённой стали более 3–6 ч при нормальной температуре

стабилизирует аустенит и он затем не полностью превращается в мартенсит, а следовательно, снижается эффект обработки холодом.

Обработку холодом производят в специальных установках, создающих отрицательную температуру, чаще всего в пределах от  $-75$  до  $-195$  °С.

Холодом обрабатывают измерительный инструмент, некоторые пружины, детали из цементуемых легированных сталей, сохраняющих много аустенита после закалки.

## ТЕРМОМЕХАНИЧЕСКАЯ ОБРАБОТКА

Термомеханической обработкой называют процесс, состоящий из нагрева стали до температуры выше  $A_{c3}$ , пластической деформации аустенита и последующего его превращения с целью получения (чаще всего) мартенситной структуры.

Наиболее распространено подразделение термомеханической обработки по температурному интервалу деформации аустенита. При температуре выше порога рекристаллизации проводят высокотемпературную термомеханическую обработку (ВТМО), а при температуре ниже порога рекристаллизации – низкотемпературную термомеханическую обработку (НТМО).

Деформация стали при ВТМО осуществляется при температуре, соответствующей области устойчивого аустенита (выше критической точки  $A_{c3}$ ), а деформация при НТМО – в температурной области метастабильного аустенита (ниже критической точки  $A_{c1}$ , но выше точки мартенситного превращения  $M_n$ ) (рисунок 6).

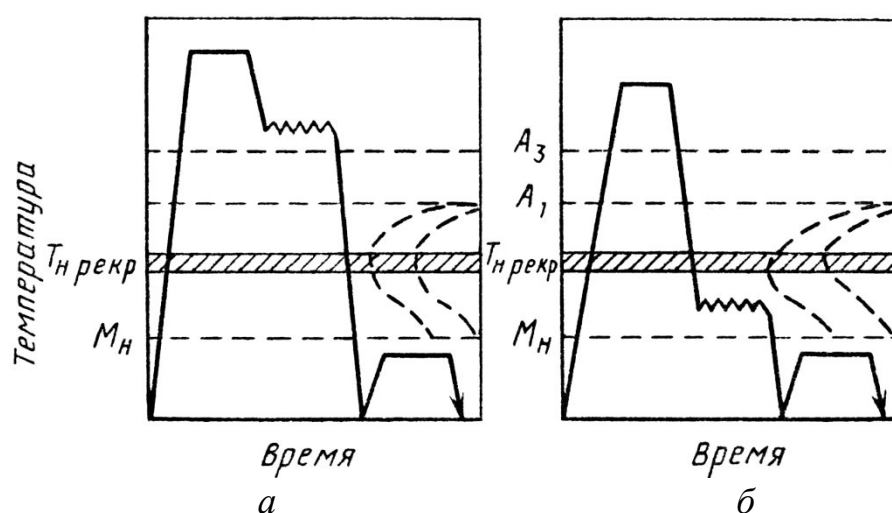


Рисунок 6 – Принципиальная схема упрочнения сталей методами термомеханической обработки:

*a* – ВТМО; *б* – НТМО

ВТМО можно подвергать любые стали, а НТМО только стали с повышенной устойчивостью переохлажденного аустенита. По сравнению с обычной закалкой после термомеханической обработки прочность повышается на 10–20 %, а ударная вязкость – в 1,5–2 раза. Эффект термомеханической обработки зависит от состава стали, температуры и степени деформации и режима термической обработки (закалка и отпуск).

Повышение механических свойств стали в результате термомеханической обработки объясняют тем, что при пластическом деформировании (наклёп) аустенита создаётся мелкоблочное строение. При последующем быстром охлаждении измельчённый при наклёпе аустенит превращается в мартенсит тонкого строения.

### **ДЕФЕКТЫ, ВОЗНИКАЮЩИЕ ПРИ ТЕРМИЧЕСКОЙ ОБРАБОТКЕ**

**Недогрев** возникает, если сталь была нагрета ниже критической температуры.

Например, если доэвтектоидную сталь нагреть до температуры немного ниже  $A_{с3}$ , то часть феррита останется не превращённой в аустенит. После быстрого охлаждения аустенит превратится в мартенсит, а феррит сохранится в закалённой стали.

В результате структура будет состоять из мартенсита и феррита. Феррит, имеющий низкую твёрдость, будет снижать общую твёрдость закаленной стали. Этот дефект можно исправить повышением температуры печи.

**Перегрев** возникает, если сталь была нагрета намного выше критической температуры или при оптимальной температуре нагрева была дана очень большая выдержка.

Перегрев при отжиге приводит к росту зёрен, а при сильном перегреве образуется так называемая видманштеттова структура с характерной пластинчатой формой ферритных участков, расположенных под углом друг к другу.

В результате перегрева при закалке образуется крупноигльчатый мартенсит. Механические свойства перегретой стали низкие. Исправить перегрев, возникший при отжиге, можно нормализацией. Сталь, перегретую при закалке, отжигают и вновь закалывают.

**Пережог** возникает, если сталь была нагрета близко к температуре начала плавления. Пережог характеризуется оплавлением и в связи с этим окислением металла по границам зерен. Сталь становится очень хрупкой. Пережог исправить нельзя.

**Окисление и обезуглероживание** стали при нагреве – результат взаимодействия её с газами, содержащимися в печах (кислород, водород, углекислый газ). Окисление характеризуется образованием на поверхности

детали окалины, а обезуглероживание — выгоранием углерода в поверхностных слоях детали с образованием структур феррита. Окалина, кроме невозвратной потери металла, приводит к неравномерной твёрдости деталей и вызывает необходимость дополнительной обработки. В результате обезуглероживания резко снижаются твёрдость на поверхности деталей и выносливость.

Лучшее средство, предохраняющее от окисления и обезуглероживания, — нагрев в специальных печах с нейтральным по отношению к стали газовым составом.

**Закалочные трещины** чаще всего возникают при слишком резком охлаждении и нагревании стали.

Для борьбы с закалочными трещинами используют равномерный нагрев и равномерное охлаждение детали; применяют закалки, которые обеспечивают медленное охлаждение в интервале мартенситного превращения (ступенчатая, изотермическая, закалка в двух средах).

**Коробление** возникает из-за неравномерного охлаждения отдельных частей детали. На коробление значительно влияют форма детали и способ погружения детали в охлаждающую среду.

Для борьбы с короблением необходимо правильно выбрать режим закалки (температура нагрева, скорость и способ охлаждения), применять закалку в закалочных штампах.

**Мягкие пятна** образуются из-за недогрева или недостаточно интенсивного охлаждения. Иногда мягкие пятна появляются из-за неоднородности исходной структуры (скопления феррита). В этих местах при нагреве может получиться аустенит с малой концентрацией углерода. Здесь даже при правильно проведённой закалке твёрдость будет пониженной. Этот дефект можно устранить проведением нормализации перед закалкой. Нормализация создает более однородную структуру.

## ОСОБЕННОСТИ ТЕРМИЧЕСКОЙ ОБРАБОТКИ ЛЕГИРОВАННЫХ СТАЛЕЙ

Особенности термической обработки этих сталей определяются, главным образом, влиянием легирующих элементов на положение критических точек диаграммы состояния железо–цементит и на характер изотермического превращения аустенита.

Легирующие элементы влияют на эвтектоидную температуру (точка  $A_1$ ), содержание углерода в перлите (точка  $S$ ) и максимальное содержание углерода в аустените (точка  $E$ ).

Элементы (Сг, W, Мо, V и др.), сужающие  $\gamma$  -область, повышают критическую точку  $A_1$ , а элементы (Ni, Mn и др.), расширяющие  $\gamma$  -область, понижают критическую точку  $A_1$ .

Все легирующие элементы сдвигают точку S влево, что приводит к снижению содержания углерода в легированном перлите. Легирующие элементы, особенно Ni и Mn, сдвигают влево точку E на диаграмме состояния железо–цементит.

Легирующие элементы значительно влияют на изотермическое превращение аустенита. Все легирующие элементы, за исключением кобальта, сдвигают C-образные кривые диаграммы изотермического превращения аустенита вправо, значительно увеличивают устойчивость и замедляют процесс распада аустенита. При этом одни элементы (Ni, Си, Mn и др.), сдвигая C-образные кривые вправо и увеличивая устойчивость аустенита, не влияют на характер изотермических кривых, которые имеют C-образную форму, как и для углеродистой стали (рисунок 7, а).

Карбидообразующие элементы (Cr, W, Мо, V, Ti и др.) сдвигают кривые начала и конца изотермического распада аустенита вправо, замедляют его распад и одновременно изменяют вид этих кривых (рисунок 7 б).

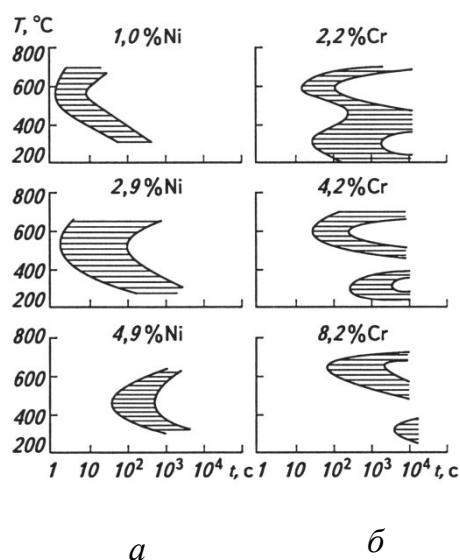


Рисунок 7 – Диаграммы изотермического превращения аустенита для стали с содержанием 0,5 % С

Все легирующие элементы (за исключением кобальта), увеличивая устойчивость аустенита, значительно повышают критическую скорость закалки, и тем в большей степени, чем дальше сдвинуты вправо кривые изотермического превращения аустенита.

Легированные стали обычно закалывают в масле.

С увеличением устойчивости аустенита и уменьшением критической скорости закалки увеличивается глубина прокаливаемости.

Большинство легирующих элементов (Mn, Ni, Cr и др.) понижают температуру начала мартенситного превращения (рисунок 8, а) и

увеличивают количество остаточного аустенита (рисунок 8, б). Кобальт и алюминий повышают температуру начала мартенситного превращения.

Если температура начала мартенситного превращения снижается до нуля, то такая сталь при комнатной температуре имеет аустенитную структуру.

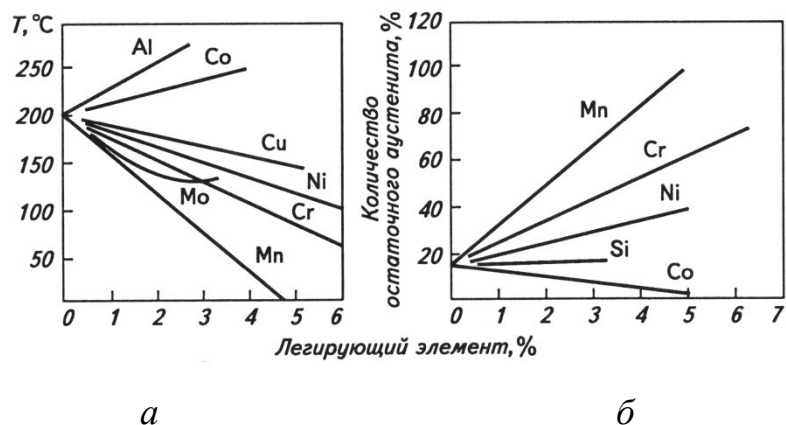
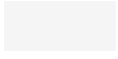


Рисунок 8 – Влияние легирующих элементов на температуру начала мартенситного превращения (а) и количество остаточного аустенита (б) в стали с содержанием 1 % С

Таблица 1 – Протокол результатов термической обработки углеродистой стали

Марка стали	Диаметр отпечатка, мм	Исходное состояние			Закалка					Отпуск			Нормализация				
		Твёрдость		Структур а	t °C	Время, мин	Твёрдость		Структур а	t °C	Твёрдость		Структур а	t °C	Твёрдость		Структур а
		HB	HRC				HB	HRC			HB	HRC			HB	HRC	



## Практическая работа

### Классификация и маркировка чугунов

**Цель:** Усвоить алгоритм расшифровки марок чугунов и их основных свойств. Изучить области применения данного материала.

#### Методическое обеспечение:

1. Методические указания по выполнению работы.
2. Справочная литература по дисциплине «Материаловедение»

#### Порядок выполнения работы:

##### Задание

1. Выберите марки чугунов для изготовления следующих изделий:
  - Станина
  - Коленчатый вал
  - Зубчатое колесо
  - Валки прокатных станов
  - Трубы
  - Ступицы колес для автомобилей
  
2. Расшифруйте марки сплавов: СЧ10, ВЧ45, КЧ 37-12, СЧ24, ВЧ120, КЧ 45-6

3 Заполните таблицу:

Вид чугуна	Форма графита
Серый	
Высокопрочный	
Ковкий	

#### Теоретическая часть:

Сплав железа с углеродом ( $>2,14\%C$ ) называется чугуном.

Присутствие эвтектики в структуре чугуна обуславливает его использование исключительно в качестве литейного сплава.

Углерод в чугуне может находиться в виде цементита или графита. Цементит придает излому специфический белый светлый блеск, поэтому чугун называется белым.

Графит придает излому чугуна серый цвет.

В зависимости от формы графита и условий его образования различают следующие группы чугунов: серый, высокопрочный с шаровидным графитом и ковкой.

**Серые чугуны** согласно требованиям ГОСТ 1412 – 85 маркируются буквами СЧ.

Цифры после букв указывают значение минимального временного сопротивления при растяжении (в мегапаскалях, умноженных на  $10^{-1}$ ).

Марки серых чугунов СЧ10, СЧ15, СЧ18, СЧ20, СЧ21, СЧ24, СЧ25, СЧ30, СЧ35.

Из них модифицированные СЧ18, СЧ21, СЧ24.

Например, расшифровка марки чугуна СЧ10: 10 – временное сопротивление при растяжении, то есть  $\sigma_b = 100(10)$  МПа (кгс/мм<sup>2</sup>).

**Модифицированные чугуны** получают в том случае, если в расплав серого чугуна с пониженным содержанием углерода перед разливкой ввести модификаторы в количестве 0,3 – 04 % от массы жидкого чугуна.

Модификаторами являются ферросилиций, силикокальций и др.

Структура модифицированных чугунов будет состоять из мелких, равномерно расположенных в металлической основе включений графита.

Маркируются модифицированные чугуны так же, как и серые (по ГОСТ 1412 – 85).

Серый чугун находит применение:

- в станкостроении (базовые, корпусные детали, кронштейны, зубчатые колеса, станины, направляющие);
- в автостроении для изготовления блоков цилиндров, гильз, поршневых колец, распределительных валов, толкателей, седл клапанов, головок цилиндров, дисков сцепления;
- в электромашиностроении;
- для изготовления товаров массового потребления.

Износостойкость изделий из серых чугунов можно повысить термической обработкой.

**Высокопрочный чугун** получается из перлитного серого чугуна путем двойного модифицирования добавкой в жидкий чугун незадолго перед

разливкой магния в количестве 0,03 – 0,07 % от массы чугуна и ферросилиция.

Магний способствует получению графита в форме шаров (глобулей), кроме того, он повышает прочность металлической основы.

Маркируются высокопрочные чугуны буквами ВЧ и последующими цифрами (ГОСТ 7293-85).

Цифры марки показывают минимальное значение временного сопротивления при растяжении (в МПа  $10^{-1}$ ).

Марки высокопрочных чугунов: ВЧ35, ВЧ40, ВЧ45, ВЧ50, ВЧ60, ВЧ70, ВЧ80, ВЧ100.

Например, чугун марки ВЧ60 имеет временное сопротивление при растяжении  $\sigma_b = 600$  (60) МПа (кгс/мм<sup>2</sup>);

Высокопрочный чугун находит применение как новый конструкционный материал и как заменитель углеродистой стали, ковкого и серого чугуна.

Из высокопрочного чугуна изготавливают как мелкие тонкостенные отливки (поршневые кольца), так и отливки массой до 15 т (шаботы ковочных молотов, станины и рамы прессов и прокатных станков).

Из высокопрочного чугуна изготавливают отливки коленчатых валов массой от нескольких килограммов до 2...3 т взамен кованых валов из стали.

Чугунные валы по сравнению со стальными имеют более высокую циклическую вязкость, малочувствительны к внешним концентраторам напряжений, имеют лучшие антифрикционные свойства и значительно дешевле стальных валов.

Хорошие литейные свойства при достаточно высокой прочности и пластичности позволяют во многих случаях заменять стальное литье и прокат. При этом достигается снижение массы деталей на 8...10 % и обеспечивается значительная экономия материала.

Применение высокопрочного чугуна взамен серого дает экономический эффект в тех случаях, когда за счет более высокой прочности снижается масса отливок или обеспечивается возможность упрощения монтажных работ (например, монтаж трубопроводов сваркой).

Из высокопрочного чугуна изготавливают трубы, валки прокатных станков, детали турбин, изложницы, суппорты, резцедержатели, планшайбы и другие детали станков.

**Ковкие чугуны** получают путем специальною графитизирующего отжига (томления) белых доэвтектических чугунов, содержащих от 2,2 до 3,2 % углерода.

Для получения ковкого чугуна необходимо отливки из малоуглеродистого белого чугуна, содержащего не более 2,8 % углерода, медленно нагревать в течение 20 – 25 ч в нейтральной среде до температуры 950 – 1000<sup>0</sup>С и при этой температуре длительно (10 – 15 ч) выдерживать (первая стадия графитизации). Затем медленно охлаждать до температуры немного ниже эвтектоидного превращения (700 – 740<sup>0</sup>С – в зависимости от состава чугуна) и длительное время (около 30 ч) выдерживать при данной температуре (вторая стадия графитизации). Далее вести охлаждение на воздухе.

Ковкие чугуны маркируются буквами КЧ с цифрами (ГОСТ 1215 – 79). Первые две цифры указывают временное сопротивление разрыву (в мегапаскалях), вторые цифры – относительное удлинение в процентах.

Ферритный ковкий чугун имеет следующие марки (ГОСТ 26358 – 84):

КЧ 37 – 12 (362-12), КЧ35 – 10 (333-10), КЧ33 – 8 (323-8),  
КЧ 30 – 6 (294-6).

Перлитный ковкий чугун:

КЧ45 – 7; КЧ 50 – 5; КЧ 55 – 4; КЧ60 – 3; КЧ65 -3; КЧ70 – 2, КЧ80 – 1,5.

Отливки из ковкого чугуна должны соответствовать ГОСТ 26358 – 84. Они хорошо сопротивляются ударам и вибрационным нагрузкам, хорошо обрабатываются резанием, обладают достаточной вязкостью.

**К легированным (специальным) чугунам** относятся:

1. *Износостойкие чугуны*: их обозначают буквами ИЧ и они маркируются по содержанию легирующих элементов, как и стали.

Чугуны марок ИЧХ4Г7Д; ИЧХ3ТД; ИЧХ28Н2; ИЧХ15М3 и др. применяют для изготовления лопаток дробомётных турбин, шаров и броневых плит для мельниц, деталей насосов, лопастей шнеков.

2. *Антифрикционные чугуны* имеют в маркировке букву А. Они изготавливаются на основе серых, ковких и высокопрочных чугунов и предназначены для работы в узлах трения в паре с закалёнными контртелами.

Бывают следующих марок: АСЧ – 1 (с добавками Cr и Ni); АСЧ – 2 (с добавками Ti и Cu); АКЧ – 1; АКЧ – 2; АВЧ – 1; АВЧ – 2.

3. *Жаростойкие чугуны* ЖЧХ – 0,8; ЖЧХ – 2,5; ЖЧХ – 1,5 применяют для элементов конструкций доменных, термических и мартеновских печей, работающих при температуре до 650 °С.

*Высокохромистые чугуны* ЖЧХ – 30 (28 – 30 % Cr) применяют для изготовления горелок, фурм и др., работающих при температурах до 900 °С.

4. *Коррозионно – стойкие чугуны* – они стойки в щелочах, растворах соды, морской воде.

### **Вопросы для самоконтроля:**

- 1 Напишите определение чугуна.
- 2 Что необходимо загрузить в доменную печь для получения чугуна.
- 3 Опишите способы получения ковкого и высокопрочного чугунов?

## Практическая работа

### Классификация и маркировка сталей

**Цель работы:** Усвоить алгоритм расшифровки марок сталей и их основных свойств. Изучить области применения данного материала.

#### Методическое обеспечение:

1. Методические указания по выполнению работы.
2. Справочная литература по дисциплине «Материаловедение»

#### Порядок выполнения работы:

##### Задание

1. Из приведенных букв и цифр составьте марки сталей: **У, Ш, 7, Р, 40, А, Х, 6, Х, 10, Ф, А, Х, 13, М, 5, 4**. Одну и ту же букву и цифру в марке нельзя использовать дважды.
2. Напишите основные легирующие элементы для конструкционных сталей и область применения.

Марка	Наименование	Обозначение марки		Области применения
		Символы	Содержание	
БСтЗпс		Б		
		Ст		
		З		
		Пс		
05кп		05		
		Кп		
45		45		
30ХГСА		30		
		Х		
		Г		
		С		
		А		
Р6М5		Р		
		6		
		М		

		5		
33ХС		33		
		Х		
		С		

3. Определите химический состав конструкционных легированных сталей по их маркам: **12Х18Н9Т, 15Х28, 12Х25Н16Г7АР.**

4. Определите химический состав инструментальных легированных сталей по их маркам: **7ХФ, Х6ВФ, Р10К5Ф5.**

### Теоретическая часть:

Сталь – сплав железа с углеродом, содержащий углерода не более 2,14%, а также ряд других элементов

#### Классификация.

Для правильного прочтения марки необходимо учитывать ее место в классификации стали по химическому составу, назначению, качеству, степени раскисления.

*По химическому составу* стали подразделяют на углеродистые и легированные.

Стали *по назначению* делят на конструкционные, инструментальные и стали специального назначения с особыми свойствами.

Стали *по качеству* классифицируют на стали обыкновенного качества, качественные, высококачественные и особо высококачественные.

Стали *по степени раскисления* классифицируют на спокойные, полуспокойные и кипящие.

Таблица 5 – Классификация сталей

<b>Стали по химическому составу</b>			
Углеродистые		Легированные	
низкоуглеродистые (до 0,25% С) среднеуглеродистые (0,25-0,6% С) высокоуглеродистые (более 0,6% С)		низколегированную (с суммарным содержанием легирующих элементов до 2,5%) среднелегированную (от 2,5 до 10%) высоколегированную (свыше 10%)	
<b>По назначению</b>			
Инструментальные		конструкционные	
<b>по качеству (содержанию вредных примесей)</b>			
обыкновенного качества содержат до 0,06% S и 0,07% P	качественные — до 0,035% S и 0,035% P	высококачественные - не более 0,025% S и 0,025% P	особо высококачественные - не более 0,015% S и 0,025% P.

*Конструкционные стали* – стали, предназначенные для изготовления различных деталей, узлов механизмов и конструкций.

*Инструментальные стали* – стали, применяемые для обработки материалов резанием или давлением, а также для изготовления измерительного инструмента

*Специальные стали* — это высоколегированные (свыше 10%) стали, обладающие особыми свойствами - коррозионной стойкостью, жаростойкостью, жаропрочностью, износостойкостью и др

### **Углеродистые стали**

К углеродистым сталям относят стали, не содержащие специально введенные легирующие элементы.

### **Конструкционные углеродистые стали**

*Стали углеродистые обыкновенного качества* (сталь с достаточно высоким содержанием вредных примесей S и P) обозначают согласно ГОСТ 380-94.

Эти наиболее широко распространенные стали поставляют в виде проката в нормализованном состоянии и применяют в машиностроении, строительстве и в других отраслях.

Углеродистые стали обыкновенного качества обозначают буквами Ст и цифрами от 0 до 6.

Цифры – это условный номер марки.

Чем больше число, тем больше содержание углерода, выше прочность и ниже пластичность.

Перед символом Ст указывают группу гарантированных свойств: А, Б, В. Если указание о группе отсутствует, значит предполагается группа А. Например, СТ3; БСт4; ВСт2.

Сталь обыкновенного качества выпускается также с повышенным содержанием марганца (0,8-1,1% Mn)/

В этом случае после номера марки добавляется буква Г.

Например, БСТ3Гпс.

После номера марки стали указывают степень раскисления: кп - кипящая, пс - полуспокойная, сп - спокойная сталь.

Например, ВСт3пс.

Таблица 6 – Структура обозначения углеродистых сталей

Группа стали	Обозначение	Номер стали	Степень раскисления	Категория

А	Ст	0	-	1,2,3
		1,2,3,4	кп, пс, сп	
		5,6	пс, сп	
Б	БСт	1,2,3,4	кп, пс, сп	1,2
		5,6	пс, сп	
В	ВСт	1,2,3,4	кп, пс, сп	1,2,3,4,5
		5	пс, сп	

Таблица 7 –Значение букв и цифр,  
употребляющихся при маркировке сталей обыкновенного качества

Обозначение	Расшифровка обозначения
А	Группа сталей, поставляемая с гарантированными механическими свойствами. Обычно при обозначении сталей букву А опускают
Б	Группа сталей, поставляемая с гарантированным химическим составом
В	Группа сталей, поставляемая с гарантированными химическим составом и механическими свойствами
Ст	Сокращенное обозначение термина «сталь»
0-6	Условные марки стали Г Наличие буквы Г после номера стали означает повышенное содержание марганца
Кп	Сталь «кипящая», раскисленная только ферромарганцем
Пс	Сталь «полуспокойная», раскисленная ферромарганцем и алюминием
Сп	Сталь «спокойная», то есть полностью раскисленная

#### Примеры обозначения и расшифровки:

1. БСт2кп – сталь конструкционная углеродистая обыкновенного качества, группы Б, поставляемая с гарантированным химическим составом, номер 2, кипящая.
2. Ст5Гпс – сталь конструкционная обыкновенного качества, группы , поставляемая с гарантированными механическими свойствами, номер 5, содержание марганца до 1%, полуспокойная.
3. ВСт3сп - сталь конструкционная углеродистая обыкновенного качества, группы В, поставляемая с гарантированным химическим составом и механическими свойствами, номер 3, спокойная.

**Качественная конструкционная сталь** – сталь с заметно меньшим содержанием серы, фосфора и других вредных примесей. Обозначается согласно ГОСТ 1050-88.

Сталь маркируют двузначными числами, которые обозначают содержание углерода в сотых долях процента, и поставляют с гарантированными показателями химического состава и механических свойств. По степени раскисления сталь подразделяют на кипящую (кп), полуспокойную (пс), спокойную (без указания индекса). Буква Г в марках сталей указывает на повышенное содержание марганца (до 1%).

### Примеры обозначения и расшифровки

1. Сталь 05кп – сталь конструкционная низкоуглеродистая, качественная, содержащая углерода 0,05%, кипящая.
2. Сталь 25 - сталь конструкционная низкоуглеродистая, качественная, содержащая углерода 0,25%, спокойная.
3. Сталь 60Г - сталь конструкционная среднеуглеродистая, качественная, содержащая углерода 0,6%, марганца 1%, спокойная.

**Инструментальные углеродистые стали** маркируют в соответствии с ГОСТ 1435-90.

Инструментальные углеродистые стали выпускают следующих марок: У7, У8ГА, У8Г, У9, У 10, У 11, У 12 и У13.

Цифры указывают на содержание углерода в десятых долях процента.

Буква Г после цифры означает, что сталь имеет повышенное содержание марганца.

Марка инструментальной углеродистой стали высокого качества имеет букву А.

### Примеры обозначения и расшифровки:

1. У12 – сталь инструментальная, высокоуглеродистая, содержащая 1,2% углерода, качественная.
2. У8ГА - сталь инструментальная, высокоуглеродистая, содержащая 0,8% углерода, 1% марганца, высококачественная
3. У9А - сталь инструментальная, высокоуглеродистая, содержащая 0,9% углерода, высококачественная.

**Легированной** называют сталь со специально введенным одним или более легирующим элементом.

### Обозначение легированных сталей

Легированные стали маркируются комбинацией цифр и заглавных букв алфавита.

В обозначении нет слова «сталь» или символа «Ст».

Например, 40Х, 38ХМ10А, 20Х13.

Первые две цифры обозначают содержание углерода в сотых долях процента.

Следующие буквы являются сокращенным обозначением элемента. Цифры, стоящие после букв, обозначают содержание этого элемента в целых процентах.

Если за буквой не стоит цифра, значит содержание этого элемента до 1%.

Таблица 8 – Обозначение элементов марка

--	--	--	--	--	--

Алюминий	Al	Ю	Молибден	Mo	М
Кремний	Si	С	Селен	Se	Е
Азот	N	А	Вольфрам	W	В
Бор	B	Р	Никель	Ni	Н
Марганец	Mn	Г	Цирконий	Zr	Ц
Медь	Cu	Д	Железо	Fe	Ж
Ванадий	V	Ф	Титан	Ti	Т
- Ниобий	Nb	Б	Кобальт	Co	К
Тантал	Ta	Та	Хром	Cr	Х

Для изготовления измерительных инструментов применяют Х, ХВГ.

Стали для штампов: 9Х, Х12М, 3Х2Н8Ф.

Стали для ударного инструмента: 4ХС, 5ХВ2С.

### **Обозначение быстрорежущих сталей**

Все быстрорежущие стали являются высоколегированными. Это стали для оснащения рабочей части резцов, фрез, сверл и т.д.

Маркировка быстрорежущих сталей всегда начинается с буквы Р и числа, показывающего содержание вольфрама в процентах. Наиболее распространенными марками являются Р9, Р18, Р12.

### **Легированные стали с особыми свойствами.**

#### *1. Коррозионностойкие стали.*

Коррозионностойкой (или нержавеющей) называют сталь, обладающую высокой химической стойкостью в агрессивных средах.

Коррозионностойкие стали получают легированием низко- и среднеуглеродистых сталей хромом, никелем, титаном, алюминием, марганцем.

Антикоррозионные свойства сталям придают введением в них большого количества хрома или хрома и никеля. Наибольшее распространение получили хромистые и хромоникелевые стали.

Например, хромистые стали 95Х18, 30Х13, 08Х17Т.

Хромоникелевые нержавеющие имеют большую коррозионную стойкость, чем хромистые стали, обладают повышенной прочностью и хорошей технологичностью в отношении обработки давлением.

Например, 12Х18Н10Т, 08Х10Н20Т2.

*2. Жаростойкие* обладают стойкостью против химического разрушения в газовых средах, работающие в слабонагруженном состоянии.

*3. Жаропрочные стали* – это стали, способные выдерживать механические нагрузки без существенных деформаций при высоких температурах.

К числу жаропрочных относят стали, содержащие хром, кремний, молибден, никель и др.

Например, 40Х10С2М, 11Х11Н2В2МФ.

4. *Износостойкие* – стали, обладающие повышенной стойкостью к износу: шарикоподшипниковые, графитизированные и высокомарганцовистые.

### **Особенности обозначения подшипниковых сталей.**

Маркировка начинается с буквы Ш, цифра. Буква Х стоящая после буквы Ш, показывает содержание хрома в десятых долях процента. Например, ШХ9, ШХ15ГС.

### **Примеры обозначения и расшифровки**

1. 40ХГТР – сталь конструкционная, легированная, качественная, содержащая 0,4% углерода и по 1% хрома, марганца, титана, бора, остальное – железо и примеси.
2. 38Х2МЮА – сталь конструкционная, легированная, высококачественная, содержащая 0,38% углерода, 2% % хрома, 1% молибдена, алюминия, остальное- железо и примеси.
3. ХВГ – сталь конструкционная, легированная, качественная, содержащая 1% углерода и по 1% хрома, марганца, остальное – железо и примеси.
4. ШХ15 – сталь подшипниковая, инструментальная, качественная, содержащая 1% углерода, 1,5% хрома, остальное-железо.
5. Р10К5Ф5 – сталь быстрорежущая, инструментальная, качественная, содержащая 1% углерода, 10 % вольфрама, 5% кобальта, 5% ванадия, остальное – железо

### **Вопросы для самоконтроля:**

1. Как подразделяются стали по способу производства?
2. Обозначение высококачественной стали.
3. Какие легирующие элементы повышают коррозионные свойства стали?
4. Что такое легирующий элемент? Его назначение.

## Практическая работа

### Изучение свойств конструкционных сталей и твердых сплавов

**Цель работы:** Усвоить алгоритм расшифровки марок сталей и их основных свойств. Изучить области применения данного материала.

#### Методическое обеспечение:

1. Методические указания по выполнению работы.
2. Справочная литература по дисциплине ОП 04 «Материаловедение»

#### Порядок выполнения работы:

##### Задание

По выданному варианту задания (таб. 10) определите химический состав твердых сплавов и запишите в таблицу (таб. 9);

Таблица 9

Марка	Группа Сплава	Co	TiC	TiC+TaC	WC

Таблица 10

№ варианта	Марки твердых сплавов					
1	BK3	BK13	T30K4	T5K12	TT7K12	TT21K9
2	BK4	BK25	T15K6	T5K10	TT8K6	TT7K9
3	BK6	BK12	T14K8	T30K4	TT20K9	TT6K8
4	BK8	BK20	T5K10	T15K6	TT6K8	TT20K9
5	BK10	BK15	T5K12	T30K4	TT7K9	TT8K6
6	BK15	BK10	T30K4	T5K12	TT21K9	TT7K12
7	BK20	BK8	T15K6	T5K10	TT7K12	TT21K9
8	BK12	BK6	T14K8	T30K4	TT8K6	TT7K9
9	BK25	BK4	T5K10	T15K6	TT20K9	TT6K8
10	BK13	BK3	T5K12	T30K4	TT6K8	TT20K9
11	BK3	BK13	T30K4	T5K12	TT7K9	TT8K6
12	BK4	BK25	T15K6	T5K10	TT21K9	TT7K12
13	BK6	BK12	T14K8	T30K4	TT7K12	TT21K9
14	BK8	BK20	T5K10	T15K6	TT8K6	TT7K9

15	BK10	BK15	T5K12	T30K4	TT20K9	TT6K8
16	BK15	BK10	T30K4	T5K12	TT6K8	TT20K9
17	BK20	BK8	T15K6	T5K10	TT7K9	TT8K6
18	BK12	BK6	T14K8	T30K4	TT21K9	TT7K12
19	BK25	BK4	T5K10	T15K6	TT6K8	TT7K9
20	BK13	BK3	T5K12	T30K4	TT7K9	TT20K9
21	BK10	BK15	T5K12	T30K4	TT7K9	TT8K6
22	BK4	BK25	T15K6	T5K10	TT8K6	TT7K9
23	BK25	BK4	T5K10	T15K6	TT20K9	TT6K8
24	BK12	BK6	T14K8	T30K4	TT8K6	TT7K9
25	BK8	BK20	T5K10	T5K12	TT21K9	TT7K12

### Теоретический материал:

#### Спеченные твердые сплавы

Металлокерамические материалы называются спеченными твердыми сплавами потому, что их изготавливают из мелких порошков карбидов металлов вольфрама, титана и других по технологии, напоминающей изготовление деталей из керамики.

Из них изготавливают пластинки для резцов, фрез, сверл и разверток.

Различают три группы твердых сплавов (ГОСТ 3882—74):

вольфрамовые (BK3, BK3-М, BK4, BK4-8, BK6, BK6-М, BK6-ОМ, BK6-В, BK8, BK8-В, BK8-ВК, BK10, BK10-М, BK10-ОМ, BK10-КС, BK11-В, BK11-ВК, BK15, BK20, BK20-КС, BK20-К, BK25);

титано-вольфрамовые (T30K4, T15K6, T14K8, T5K10, T5K12);

титано-тантало-вольфрамовые (TT7K12, TT10K8-Б, TT8K6, TT20K9).

Твердые сплавы содержат вольфрам, титан, тантал и кобальт примерно в таком процентном количестве, как значится в числе, рядом стоящем с буквенным обозначением.

Так, например, сплав BK8 содержит 92% карбида вольфрама и 8% кобальта; сплав T15K6 содержит 15% карбида титана и 6% кобальта, а остальные 79% составляет карбид вольфрама.

Твердосплавные пластинки, напаянные на режущую часть инструментов, по твердости приближаются к алмазу и применяются для обработки деталей из закаленных стальных, отбеленных чугуновых и других материалов.

В связи с дефицитом вольфрама производят безвольфрамовые твердые сплавы — керметы, которые обладают одновременно жаропрочностью, окислительной стойкостью, коррозионной стойкостью и твердостью.

Керметы — это порошковые сплавы металлов и неметаллических материалов (карбидов, окислов, нитридов, боридов силицидов и т. д.).

Обычно в качестве связующего материала используют порошки никеля, кобальта, хрома и др.

Кермет на алюминиевой основе САП (80% АІ и 20% АІаОв) не теряет работоспособности при температуре 630°С.

Твердые сплавы применяют для обработки материалов резанием, оснащения горного бурового инструмента и бесстружковой обработки металлов давлением.

Обозначение марок твердых сплавов, их классификация для обработки материалов резанием в соответствии с рекомендациями ИСО Р513—66 и СЭВ РС 2453—70 приведена в табл. 6 (ГОСТ 3882—74).

### **Наплавочные твердые сплавы**

Наплавочные твердые сплавы наплавляются на упрочняемую поверхность или на режущую кромку резца электродуговым или ацетиленокислородным пламенем.

Наплавочные сплавы делятся на литые, электродные и зернообразные. Литые твердые сплавы чрезвычайно стойки к действию коррозии и высоких температур.

Они применяются в виде прутков и круглых стержней.

Технология получения прутков заключается в переплавке таких материалов, как феррохром, ферромарганец, хром, марганец, кобальт, вольфрам, древесный уголь и чугун (в нужной пропорции) в тигельной индукционной печи.

Из переплавленных шихтовых материалов литьем получают прутки длиной 300—400 мм и диаметром 5—10 мм.

Трущиеся поверхности деталей машин и режущие части инструментов, штампов, ножей, ножниц и т.д. наплавляют, используя прутки сплава и газосварочные горелки.

Материал деталей машин и инструментов, на который наплавляют литые твердые сплавы,— это обычная углеродистая сталь.

Стойкость инструментов, прошедших наплавку, повышается в 8—12 раз и более.

Инструмент или детали после наплавки отжигают, обрабатывают резанием для придания необходимой формы и размеров, закаливают и отпускают.

Электродными называются литые сплавы, которые используют при наплавке на рабочие поверхности деталей машин в виде специальных электродов с применением электродугового метода наплавки.

Чаще всего для наплавки на рабочие поверхности ножевых органов землеройных машин, ковшей экскаваторов, щек дробилок и т. д. применяют электродные материалы марок Т-540, Т-590 и Т-620.

С целью упрочнения поверхности деталей машин при грубой обработке рабочих поверхностей, например зубьев экскаваторов, бегунков, щек дробилок и землечерпалок, ножей бульдозеров, буровых долот, лопаток

дымососов, а также соединительных муфт, деталей прокатных станов и т. д., применяют зернообразные сплавы.

Зернообразными называются твердые сплавы, которые имеют вид мелкозернистых или порошкообразных материалов, наплавляемых на поверхности деталей.

Наплавку осуществляют газовой сваркой ацетилено-кислородным пламенем или электродуговой (по методу Бенардоса угольной электрической дугой).

Чаще всего как зернообразный сплав применяют сталинит, который характеризуется высокой твердостью (HRC 56—47), износостойкостью и малой стоимостью.

Технология получения зернообразного сплава типа сталинит заключается в дроблении таких материалов, как феррохром, ферромарганец, нефтяной кокс или чугунная стружка, до порошкообразного состояния с размером зерна до 1 мм.

Приготавливают смесь такого состава: 30% феррохрома, 18% ферромарганца, 7% нефтяного кокса, 45% чугунной стружки и прокаливают в течение 3—4 ч при температуре 400—500° С.

Полученную смесь выливают на противни и после застывания измельчают в щековой дробилке.

После контроля и расфасовки порошок пригоден к применению. Порошок требуемого состава насыпают на поверхность, которую наплавляют газовой горелкой или наваривают электродуговой сваркой.

### **Минералокерамические сплавы**

Минералокерамические твердые сплавы — дешевые инструментальные материалы, обладающие высокой твердостью, износостойкостью и хорошими режущими свойствами.

Минералокерамические сплавы имеют повышенную хрупкость и не выдерживают изгибающих нагрузок.

Так, например, спеченные твердые сплавы характеризуются пределом прочности на сжатие до 4000 МН/м<sup>2</sup> (400 кгс/мм<sup>2</sup>) и на изгиб до 1300 МН/м<sup>2</sup> (130 кгс/мм<sup>2</sup>), а минералокерамические имеют предел прочности на сжатие 2500 МН/м<sup>2</sup> (250 кгс/мм<sup>2</sup>) и на изгиб 300—400 МН/м<sup>2</sup> (30—40 кгс/мм<sup>2</sup>).

Минералокерамические сплавы необходимо применять в условиях работы без ударных нагрузок и вибраций. Следовательно, эти материалы нужно использовать при чистовых операциях и высоких скоростях резания.

Минералокерамические пластинки изготавливают спеканием при высокой температуре порошков чистой окиси металлов или минералов с незначительным количеством примеси, из которых образуется стеклообразный белого цвета, напоминающий фарфор минерал.

Минералокерамические материалы имеют следующие физико-механические свойства: твердость HRA 90—93, температурная стойкость 1300—1500° С, плотность  $\gamma = (3,75 \text{ -т- } 3,8) \cdot 10^3 \text{ кг/м}^3$ ; кроме того они не

окисляются, уменьшают наростообразование, усадку стружки, температуру при резании металла.

Высокие физико-химические свойства минералокерамических сплавов позволяют применять их как огнеупорные, химически стойкие и электроизоляционные материалы.

В настоящее время для режущих инструментов минералокерамические пластинки изготавливают из окиси алюминия  $Al_2O_3$ , применяя метод прессования и термическую обработку.

Минералокерамические заводы выпускают две основные марки керамики: термкорунд ТВ и микролит ЦМ.

Микролит ЦМ-322, который имеет предел прочности при изгибе 2450—3900 МН/ма (245—390 кгс/мм<sup>2</sup>), твердость НРА 92—93, температурную стойкость 1200° С, допускает скорость резания в 2 раза выше твердых сплавов.

Термкорунд и микролит хрупкие, поэтому дальнейшее развитие керамики не ограничилось их применением, и в результате поисков появился кермет и окисно-карбидная керамика.

В настоящее время для изготовления режущих инструментов на некоторых заводах применяют режущую керамику ВЗ, которая характеризуется высокими режущими свойствами.

#### **Вопросы для самопроверки:**

- 1 Что такое порошковая металлургия?
- 2 Какие виды изделий получают с помощью порошковой металлургии?
- 3 Что такое твердый сплав?
- 4 Приведите марки твердых сплавов.
- 5 Где применяют сплавы типа “ВК”, “ТК”, “ТТК”?
- 6 Режущая керамика, характеристика.

## Практическая работа

### Ознакомление со структурой и свойствами сплавов на основе алюминия и меди, магния, титана

**Цель работы:** Усвоить алгоритм расшифровки марок цветных металлов и их основных свойств. Научиться определять химический состав цветных металлов по их маркам.

#### Методическое обеспечение:

5. Методические указания по выполнению работы.
6. Справочная литература по дисциплине ОП 04 «Материаловедение»

#### Порядок выполнения работы:

Изучить теоретический материал. Выполнить задание.

#### Задание

1. Определите химический состав:  
простых латуней по маркам: Л63, Л85, Л90, Л96;  
сложных латуней: ЛАЖ60-1-1Л, ЛА77-2, ЛО70-1, ЛМцЖ52-4-1, ЛА67-2,5.

2. Определите химический состав бронз по их маркам:

БрОЦСНЗ-7-5-1, БрАЖ9-4, БрАЖН10-4-4Л, БрАЖМц10-3-1, БрОС8-12, БрБН1-7, БрКМц3-1.

#### Теория

В современном машиностроении, энергетике, радиоэлектронике и других отраслях народного хозяйства широкое применение находят цветные металлы и сплавы на их основе.

Цветные металлы и их сплавы обладают различными физико-химическими, механическими и технологическими свойствами, благодаря которым они нашли широкое применение: высокой устойчивостью против коррозии, электро- и теплопроводностью, способностью подвергаться различным видам обработки.

**Медь.** По ГОСТ 859-2001 первичная техническая медь выпускается в виде катодов, слитков, полуфабрикатов, прутков, которые перерабатываются в круглые, квадратные, шестигранные горячекатаные и тянутые ленты, труб, проволоки электротехнической, фольги медной и рулонной и электролитической и медных порошков.

Медь в этой продукции в зависимости от массовой доли примесей выпускается следующих марок: М00А, М00БК, М0А, М0, МБ, М1, М2, М2Р, М3, М3Р, М4.

В маркировке первичной технической меди приняты следующие обозначения: М – медь; цифры от 00 до 4 – массовая доля естественных примесей от 0,01 до 1,00 %; Б – бескислородная, Р – раскисленная, А – анодная, К – катодная.

**Латуни.** Сплавы меди с цинком называются латунями.

По сравнению с медью латунь обладает более высокой прочностью, твердостью, упругостью, коррозионной стойкостью, меньшей пластичностью и высокими технологическими свойствами (литейными свойствами, деформируемостью и обрабатываемостью резанием).

По ГОСТ 15527-70 латунь выпускается в виде проволоки, лент, полос, труб, тянутых и прессованных изделий в отожженном и нагартованном состоянии.

**Простые латуни** состоят из меди и цинка.

Марки простых латуней: Л96, Л90, Л85, Л80, Л70, Л68, Л63, Л60.

Латуни маркируются буквой Л – латунь, после которой стоят цифры, указывающие содержание в ней меди в процентах.

Например, Л63 означает, что латунь состоит из 63% меди и 37% цинка.

**Сложные латуни** состоят из меди, цинка, алюминия, железа, марганца, никеля, олова, свинца и других химических элементов.

По ГОСТ 15527-70 выпускаются следующие марки сложных латуней: ЛА77-2, ЛАЖ60-1-1, ЛАМш59-3-2, ЛАНКМц75-2-2,5-0,5-0,5, ЛЖМц59-1-1, ЛЖС58-1-1, ЛН65-5, ЛЖц58-2, ЛМцА57-1-1, ЛО90-1, ЛО70-1, ЛО62-1, ЛО60-1, ЛС63-3, ЛС74-3, ЛС74-3, ЛС64-3, ЛС60-1, ЛС59-1, ЛС59-3, ЛС74-3, ЛМш68-0,05.

Сложные латуни маркируются буквой Л – латунь, после которой следуют буквы, обозначающие легирующие элементы: А – алюминий, Ж – железо, Мц – марганец, К – кремний, С – свинец, О – олово, Мш – мышьяк, Н – никель.

Первые цифры, стоящие за буквами, обозначают массовую долю меди в процентах,

последующие цифры – массовую долю компонентов в процентах в той последовательности, в какой они приведены в буквенной части условного обозначения.

Количество цинка определяется по разности.

Например, латунь марки ЛС60-1 имеет следующее содержание компонентов: 60% меди, 1% свинца, 39% цинка.

Приведенные марки сложных латуней обрабатываются давлением.

Кроме того, выпускается большая группа литейных латуней в виде чушек (ГОСТ 1020-77) следующих марок: ЛС, ЛСД, ЛС1, ЛОС, ЛК, ЛК1, ЛК2, ЛКС, ЛМцС, ЛМцЖ, ЛЖ, ЛАЖМц.

**Бронзы.** Бронзами называются сплавы меди с оловом и другими химическими элементами.

По способу переработки различают литейные и деформируемые бронзы, по химическому составу – оловянистые и безоловянистые.

Оловянистые бронзы (ГОСТ 613-79) выпускаются в виде чушек следующих марок: БрОЗЦ12С5, БрОЗЦТС5Н1, БрО4Ц4С17, БрО5Ц5С5, БрО5С25, БрО6Ц6С3, БрО8Ц4, БрО10Ф01, БрО10Ц2, БрО10С10, БрО4Ц7С5.

Безоловянистые бронзы (ГОСТ493-79) выпускаются в виде чушек для последующего литья следующих марок: БрА9Мц2Л, БрА10Мц2Л, БрА9ЖЗЛ, БрА10ЖЗМц2, БрА10Ж4Н4Л, БрА11Ж6Н6, БрА9Ж4Н4Мц1, БрС30, БрА71Мц15ЖЗН2Ц2, БрСуЗНЦЗС20Ф.

Маркируют бронзы буквами Бр – бронза, за которыми следуют буквы, обозначающие легирующие элементы, введенные в бронзу: А – алюминий, Ж – железо, Н – никель, С – свинец, Су – сурьма, Ц – цинк, Ф – фосфор, и далее цифры, показывающие содержание этих элементов в процентах. Количество меди определяется по разности.

**Алюминий.** По ГОСТ 11069-2001 в зависимости от химической чистоты выпускается первичный алюминий трех групп: особой чистоты (А999), высокой чистоты (А995, А99, А97, А95), технической чистоты (А85, А8, А7, А7Е, А6, А5, А5Е, АО).

В маркировке первичного алюминия цифры соответствуют массовой доле чистого алюминия.

Например, марка алюминия А999 означает, что массовая доля чистого алюминия составляет 99,999%, примесей не более 0,001%.

По ГОСТ 2685-75 литейные алюминиевые сплавы выпускаются следующих групп и марок:

- сплавы на основе системы алюминий – кремний - АЛ2, АЛ4, АЛ4-1, АЛ-9, АЛ9-1, АЛ-34, АК9, АК7;
- сплавы на основе системы алюминий – кремний – медь – АЛ3, АЛ5, АЛ5-1, АЛ6, АЛ32 и др.;
- сплавы на основе системы алюминий – медь – АЛ7, АЛ19, АЛ33;
- сплавы на основе системы алюминий – магний – АЛ8, АЛ13, АЛ22, АЛ23, АЛ23-1, АЛ27, АЛ27-1, АЛ28;
- сплавы на основе системы алюминий и прочие компоненты – АЛ1, АЛ11, АЛ21, АЛ24, АЛ25, АЛ30 и др.

Литейные алюминиевые сплавы идут на изготовление фасонных отливок, работающих при различных нагрузках: корпусов приборов, кронштейнов, блоков цилиндров, головок цилиндров, поршней и т.д.

Разновидностью деформируемых алюминиевых сплавов являются силумины, которые иногда также применяются в качестве литейных сплавов.

Сплавы в чушках используются для подшихтовки при выплавке деформируемых сплавов, сплавы в слитках – для обработки давлением и в виде готовых изделий, полученных обработкой давлением в горячем и холодном состоянии: прутки, фасонные профили, трубы, листы, ленты, полосы, поковки, штамповки и проволока.

Деформируемые алюминиевые сплавы, неупрочняемые термической обработкой (ММ, М, ДМН, АМ4С, АМг1, АМг2, АМг3, АМг4, АМг4,5, АМгВС, АМг5, АМг6), - это группы сплавов системы алюминий – марганец и сплавы системы алюминий – магний, так называемые сплавы АМг.

Дюралюминий (Д1, Д16, В65, Д18, В95 и др.) – это наиболее распространенный представитель деформируемых алюминиевых сплавов, упрочняемых термической обработкой.

Алюминиевые сплавы для поковок и штамповок (АК4, АК4-1, АК5, АК6, АК8) обладают высокой прочностью, твердостью, а также пластичностью в горячем состоянии.

**Магний.** В зависимости от массовой доли примесей по ГОСТ 804-95 выпускается первичный магний следующих марок: Мг96 (99,96% магния), Мг95 (99,95% магния), Мг90 (99,90% магния).

В состав примесей входят такие химические элементы, как железо, алюминий, марганец, кремний, никель, медь.

По ГОСТ 2856-79 выпускаются следующие магниевые сплавы для производства фасонных отливок в виде чушек: МЛ3, МЛ4, МЛ4пч, МЛ5, МЛ5пч, МЛ6, МЛ8, МЛ9, МЛ10, МЛ11, МЛ12, МЛ15, МЛ19 (пч – повышенной чистоты).

Из этих сплавов получают фасонные отливки сложной формы.

Литейные магниевые сплавы применяют для изготовления деталей в самолетостроении и приборостроении (арматура, штурвалы, корпуса приборов и др.).

К деформируемым магниевым сплавам относятся сплавы на основе алюминия, цинка, марганца, циркония с различной степенью легирования.

По ГОСТ 14957-76 выпускаются следующие марки магниевых деформируемых сплавов: МА1, МА2, МА5, МА8, МА11, МА13, МА14, ВМД1.

Магниевые деформируемые сплавы идут на изготовление различных деталей в авиационной, автомобильной промышленности и станкостроении: масло- и бензобаки, арматура топливных, гидравлических и масляных

систем, обшивка самолетов, детали грузоподъемных машин, автомобилей и др.

**Титан.** В зависимости от массовой доли примесей выпускают технический титан следующих марок: ВТ1-00, ВТ1-0, ВТ1 (ГОСТ 19807-74).

Титановые литейные сплавы выпускают следующих марок: ВТ1, ВТ5Л, ВТ3-1Л, ВТ1Л, ВТ21Л.

Титановые литейные идут на изготовление фасонных отливок различной формы и труб.

**Вопросы для самопроверки:**

- 1 Опишите основные свойства меди.
- 2 Какие примеси меди значительно снижают пластичность и электропроводность?
- 3 Как влияет кислород, висмут, сера на структуру и свойства меди?
- 4 Опишите влияние цинка на свойства латуней.
- 5 Опишите влияние легирующих элементов на свойства бронз.
- 6 Какие принципы положены в основу маркировки латуней и бронз?
- 7 Как по маркировке отличить алюминиевые сплавы для литья (силумины) от сплавов для пластического деформирования (дюралюмины)? Всегда ли это возможно?
8. Маркировка магния и титана.

## Практическая работа

### Выбор материалов для изделий по их назначению и условиям эксплуатации

**Цель работы:** Усвоить алгоритм расшифровки марок цветных сплавов и сталей и их основных свойств. Изучить особенности применения цветных металлов и их сплавов

#### Методическое обеспечение:

1. Методические указания по выполнению работы.
2. Справочная литература по дисциплине «Материаловедение»

#### Порядок выполнения работы:

1. Ознакомится с теоретическим материалом и выполнить задание.

#### Задание

Согласно назначенному варианту, решить задачу (таб. 11).

#### Задачи

Для изготовления указанной детали или конструктивного элемента используется цветной сплав. Обоснуйте целесообразность его применения по сравнению с возможным заменителем. Приведите химический состав цветного сплава, а также режим упрочняющей термической обработки и механические свойства в готовом изделии.

Таблица 11

Вариант	Конструктивный элемент	Цветной сплав	Дешевый заменитель
1	Топливная система автомобиля	МА1	Сталь 15
2	Пружина, работающая в морской воде	БрКН1-3	БрБ2, Сталь 85
3	Поршень двигателя	АК4	20Х
4	Насос для перекачки 37% соляной кислоты	ВТ1-00	08Х17Н13М2Т
5	Теплообменник	М4	Сталь 10
6	Заклепки	Д16	Армко-железо
7	Корпус компрессора двигателя	Мл12	СЧ21
8	Трубопровод	Л90	12Х13
9	Лопатки компрессора двигателя	ВТ5-1	12ХМФ
10	Венец (зубья и обод) червячного колеса в высокоскоростных червячных передачах	БрО10Ф1	СЧ24
11	Корпус подводной лодки	ВТ5	12Х18Н10Т
12	Бензобак	МА1	Сталь 10
13	Насос подачи 20% соляной кислоты при нормальной температуре	БрАЖН10-4-4	Нержавеющая сталь
14	Теплообменники, работающие в растворе азотной кислоты	АД1	08Х21Н6М2Т

15	Костный имплантат	BT1-1	12X18H10T
16	Паровая арматура	Бр03Ц12С5	СЧ12
17	Лонжерон	В95	Сталь 10
18	Фермы шасси самолета	Мл5	40Х
19	Гильзы патронов	Л80	Сталь10
20	Корпус ракетного двигателя	BT8	12ХМ

### Теоретическая часть:

#### Особенности применения цветных металлов и их сплавов

Многие цветные металлы выгодно отличаются от железа по определенным свойствам. Так, медь значительно превосходит железо по тепло- и электропроводности, титан – по удельной прочности, а алюминий и магний имеют значительно меньшую плотность. В то же время стоимость цветных металлов существенно выше стоимости железа (меди и алюминия примерно в 4 раза).

Полезный эффект от применения цветных металлов и их сплавов можно обеспечить при максимальном использовании их особых свойств с учетом стоимости.

#### Медь и ее сплавы

Медь имеет ГЦК решетку с периодом  $a = 3,608 \text{ \AA}$ , аллотропических превращений не имеет.

В зависимости от состава различают следующие марки технической меди: М00 (99,99 % Cu), М0 (99,95 % Cu), М1 (99,9 % Cu), М2 (99,7 % Cu), М3 (99,5 % Cu) и М4 (99,0 % Cu).

По тепло- и электропроводности медь в 5,88 раза превосходит железо, поэтому широко применяется для изготовления проводников электрического тока, анодов, кабелей, шин в электро-, электровакуумной и электронной технике, а также для различных теплообменников, нагревателей, холодильников, радиаторов. Механические свойства технической меди относительно невысоки.

Латунь – сплав меди с цинком. Если содержание цинка не превышает 30 %, латунь состоит из  $\alpha$ -фазы (твердый раствор цинка в меди) и является однофазной.

При содержании цинка более 30 % в структуре латуни помимо  $\alpha$ -фазы появляется  $\beta$ -фаза (электронное соединение CuZn) и латунь становится двухфазной.

Однофазные латуни отличаются хорошей пластичностью и применяются в виде холоднокатаных полуфабрикатов: полос, лент, проволоки, листов, из которых изготавливают сильфоны, шайбы, втулки, трубопроводы, уплотнительные кольца, снарядные гильзы и др.

Пластичность двухфазных латуней ниже, поэтому для них применяют горячую обработку давлением. Полученные полуфабрикаты (листы, прутки, трубы, штамповки) используют для изготовления втулок, гаек, тройников, штуцеров, токопроводящих деталей электрооборудования и др.

Для повышения механических свойств и коррозионной стойкости в латуни добавляют алюминий и никель, для повышения свариваемости и пластичности – кремний и т.д.

Бронзами называются сплавы меди, где цинк не является главным легирующим элементом.

Оловянные бронзы делятся на деформируемые и литейные.

Литейные оловянные бронзы обладают высокой коррозионной стойкостью в атмосферных условиях, пресной и морской воде. Они широко применяются для паропроводной арматуры, работающей под давлением.

Низкий коэффициент трения, хорошая притираемость и износостойкость при работе в паре со сталью в сочетании с высокой теплопроводностью и хорошими механическими свойствами позволяет использовать эти бронзы для венцов червячных колес в высокоскоростных червячных передачах, а также для подшипников скольжения ответственного назначения.

Деформируемые оловянные бронзы отличаются высокими упругими свойствами и сопротивлением усталости наряду с хорошей коррозионной стойкостью и антифрикционностью. Их используют для изготовления пружинящих деталей в точной механике, общем и химическом машиностроении, электротехнике и др.

Широкое применение оловянных бронз сдерживает их высокая стоимость.

Алюминиевые бронзы более стойки, чем оловянные, в органических кислотах, соляной кислоте, морской воде. Они обладают высокими механическими и хорошими антифрикционными свойствами и используются как более дешевый заменитель оловянных бронз.

Бериллиевые бронзы отличаются чрезвычайно высокими пределами упругости и прочности и коррозионной стойкостью. Они способны устойчиво работать при температурах до 310...340 °С. Их применяют для изготовления деталей особо ответственного назначения: плоских пружин, пружинящих контактов, шестерен, подшипников, работающих при высоких скоростях, больших давлениях и повышенных температурах, инструмента, не дающего искр.

Кремнистые бронзы используют вместо более дорогих оловянных бронз при изготовлении антифрикционных деталей, а также для замены бериллиевых бронз при производстве пружин, мембран и других деталей приборов и радиооборудования, работающих в пресной и морской воде.

### **Алюминий и его сплавы**

Алюминий имеет ГЦК решетку с периодом  $a = 4,041 \text{ \AA}$ , аллотропических превращений не имеет.

Постоянные примеси алюминия – Fe, Si, Cu, Zn, Ti.

В зависимости от содержания примесей алюминий бывает особой чистоты А999 (0,001 % примесей), высокой чистоты А995, А99, А97, А95 (0,005...0,5 % примесей) и технической чистоты.

Технический алюминий, выпускаемый в виде деформируемого полуфабриката (листы, профили, прутки и т.д.) маркируется АД0 и АД1.

Алюминий легко окисляется на воздухе, образуя на поверхности плотную пленку окисла  $Al_2O_3$ , предохраняющую его от дальнейшей коррозии.

Алюминий высокой чистоты имеет очень высокую коррозионную стойкость в азотной кислоте, некоторых органических кислотах (лимонной, винной, уксусной и др.), а также в контакте с пищевыми продуктами. Многие минеральные кислоты (соляная, плавиковая и др.) и щелочи разрушают алюминий.

Алюминий превосходит железо по теплопроводности в 3,29 раз, по электропроводности в 3,65 раз. Благодаря высокой теплопроводности он используется для различных теплообменников, в промышленных и бытовых холодильниках.

Высокая электропроводность алюминия способствует его широкому применению в электротехнике (для конденсаторов, проводов, кабелей, шин и др.).

Ввиду низкой прочности алюминий также применяется для ненагруженных деталей и элементов конструкций, когда от материала требуется легкость, свариваемость, пластичность, коррозионная стойкость.

Так, например, из него изготавливают рамы, двери, трубопроводы, упаковочную фольгу, цистерны для перевозки нефти и нефтепродуктов, посуду и др.

Алюминиевые сплавы имеют высокую удельную прочность ( $\sigma_B / \gamma \leq 21$ ), примерно соответствующую удельной прочности высокопрочных сталей ( $\sigma_B / \gamma = 23$ ). Они способны сопротивляться динамическим и инерционным нагрузкам.

Алюминиевые сплавы подразделяют на деформируемые, литейные и спеченные.

В составе каждой из этих трех групп, в свою очередь, выделяют сплавы упрочняемые и не упрочняемые термической обработкой.

Деформируемые алюминиевые сплавы, не упрочняемые термической обработкой (АМц и АМг), отличаются высокими показателями пластичности, свариваемости и коррозионной стойкости. Из них изготавливают трубопроводы для бензина и масла, сварные баки, а также заклепки (см. рисунок 1).

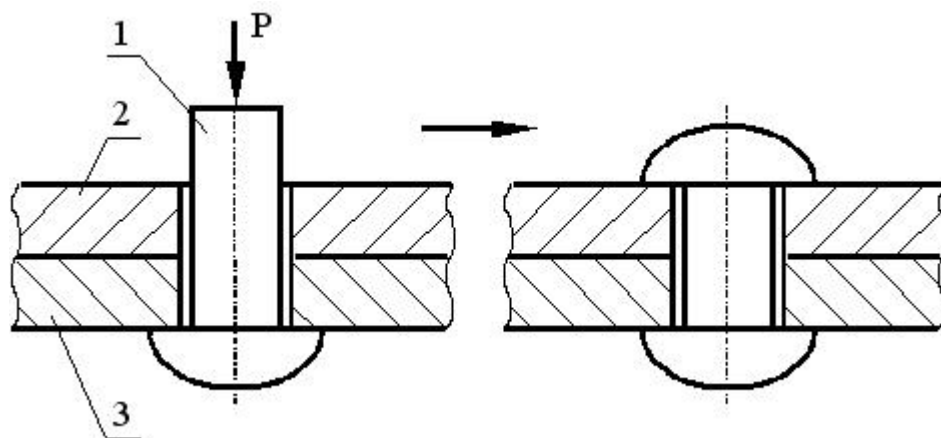


Рисунок 1. Заклепочное соединение:  
1 – заклепка; 2, 3 – соединяемые детали

Среди деформируемых алюминиевых сплавов, упрочняемых термической обработкой (закалка с 460...505 °С и старение при 100...140 °С) можно выделить следующие группы:

- нормальной прочности (Д1, Д16, Д18). Из этих сплавов изготавливают шпангоуты, нервюры, лонжероны, тяги управления и другие детали самолетов, а также заклепки;

- высокопрочные (В95, ВАД23). Их применяют для изготовления высоконагруженных деталей самолетов (обшивка, стрингеры, шпангоуты, лонжероны и др.);

и жаропрочные (АК4, АК4-1, Д20, Д21). Их используют для нагруженных деталей и сварных изделий, работающих при температурах 200...300 °С: лопатки диски осевых компрессоров, поршни двигателей, сварные емкости и др.;

- ковочные сплавы (АК6, АК8) обладают хорошей пластичностью при горячей пластической деформации. Из них изготавливают подмоторные рамы, пояса лонжеронов, стыковые узлы и т.д.

Литейные алюминиевые сплавы, не упрочняемые термической обработкой, подразделяют на две группы:

- низкой прочности (АК12). Применяются для малонагруженных деталей во всех областях машиностроения (корпуса приборов, детали авиационных колес, кронштейны и др.);

- антифрикционные (САМ, АО20-1, АО9-2).

Литейные сплавы, упрочняемые термической обработкой (закалка с 515...535 °С и старение при 150...180° С), делятся на три группы:

- нормальной прочности (АК5М2, АК9ч, АК7ч). Их применяют для деталей ответственного назначения (корпуса компрессоров, фланцы, поршни, головки цилиндров и др.);

- высокопрочные (АМг10, АК8М). Используются для изготовления нагруженных деталей, работающих в условиях высокой влажности в судостроении, само-лето- и ракетостроении (детали приборов, вилки шасси и хвостового оперения, баранки штурвалов и др.);

- жаропрочные. К этой группе относится сплав АМ5, который используется для изготовления небольших нагруженных деталей несложной формы (арматура, кронштейны и др.), работающих при температурах до 300 °С.

### **Магний и его сплавы**

Магний имеет ГПУ решетку с периодом  $a = 3,202 \text{ \AA}$  и  $c = 5,199 \text{ \AA}$ , аллотропических превращений не имеет.

Магний относится к числу самых легких металлов: он в 4,5 раза легче железа. Однако чистый магний обладает низкой коррозионной стойкостью и невысокими механическими свойствами, поэтому в машиностроении не применяется.

Магниевые сплавы имеют малую плотность, а по удельной прочности соответствуют легированной стали. По технологии изготовления магниевые сплавы подразделяют на литейные (Мл) и деформируемые (МА), по склонности к упрочнению с помощью термической обработки – на сплавы, упрочняемые и не упрочняемые термической обработкой.

Деформируемые магниевые сплавы, не упрочняемые термической обработкой, подразделяются на две группы:

- пониженной прочности (МА1). Этот сплав обладает относительно высокой коррозионной стойкостью и хорошей свариваемостью, применяется для изготовления малонагруженных деталей: сварных масло- и бензобаков, арматуры топливных и масляных систем;

- средней прочности (МА2, МА8). В горячепрессованном или отожженном состоянии их применяют для средненагруженных деталей самолета (обшивок элеронов, закрылок, рулей и др.).

Деформируемые магниевые сплавы, упрочняемые термической обработкой (закалка от 380...420 °С и старение при 170...300 °С) классифицируют на следующие группы:

- высокопрочные (МА5, ВМ65-1). Их используют для сильно нагруженных деталей (обшивки самолетов, конструктивные элементы грузоподъемных машин, автомобилей, ткацких станков и др.);

- жаропрочные (МА11, МА13 и ВМД-1). Они применяются в ракетной технике для деталей, работающих длительно при температурах до 350 °С и кратковременно при температурах до 400 °С (корпуса ракет, обтекатели, корпуса насосов, стабилизаторы и др.).

Литейные сплавы магния, не упрочняемые термической обработкой, делятся на две группы:

- невысокой прочности (Мл2), применяемые для ненагруженных деталей, от которых требуется повышенная герметичность, коррозионная стойкость

и свариваемость (арматура топливных и масляных систем);

- средней прочности (Мл3). Используется для средненагруженных деталей повышенной герметичности (арматура, детали корпусов насосов).

Литейные сплавы магния, упрочняемые термической обработкой (закалка старение), подразделяют на следующие группы:

- высокопрочные (Мл5 и др.). Они используются для высоконагруженных деталей самолетов (корпуса приборов, фермы шасси, рычаги управления и др.);

- жаропрочные (Мл12 и др.). Длительно работают при температурах 300...400 °С и применяются для высоконагруженных деталей самолетов и авиа-двигателей (корпуса компрессоров, картеры (рис. 8.2) и др.).

### **Титан и его сплавы**

Титан имеет две аллотропические модификации. Низкотемпературная модификация  $Ti_{\alpha}$ , существующая до 882 °С, имеет гексагональную плотноупакованную решетку с периодами  $a = 2,96 \text{ \AA}$  и  $c = 4,72 \text{ \AA}$ . Высокотемпературная модификация  $Ti_{\beta}$  имеет решетку объемноцентрированного куба с периодом  $a = 3,32 \text{ \AA}$ .

Полиморфное превращение (882 °С) при медленном охлаждении происходит по нормальному механизму с образованием равноосных зерен, а при быстром охлаждении – по мартенситному механизму с образованием игольчатой структуры.

Титан обладает высокой коррозионной и химической стойкостью благодаря защитной окисной пленке на его поверхности. Он не корродирует в пресной и морской воде, минеральных кислотах, царской водке и др.

Механические свойства титана (BT1-1:  $\sigma_B = 450 \dots 600 \text{ МПа}$ ,  $\sigma_{0,2} = 380 \dots 500 \text{ МПа}$ ,  $\delta = 20 \dots 25 \%$ ) характеризуются хорошим сочетанием прочности и пластичности. Примеси повышают твердость и прочность, но при этом значительно уменьшается пластичность и коррозионная стойкость. Технический титан хорошо обрабатывается давлением при комнатной и повышенной температурах. Из него изготавливают все виды прессованного и катанного полуфабриката: листы, трубы, проволоку, поковки.

Применение технического титана как конструкционного материала в общем машиностроении ограничено из-за его высокой стоимости, а в авиации и ракетостроении – вследствие невысокой жаропрочности. Он широко применяется в химической промышленности для изделий, работающих в сильно агрессивных средах (например, компрессоры и насосы для перекачки серной, соляной кислот и растворов их солей). Способность не образовывать накипь и высокая химическая стойкость позволяют изготавливать из титана, несмотря на низкую теплопроводность, тонкостенные теплообменники. Благодаря высокой коррозионной стойкости в морской воде и тому, что на титан не налипают ракушки, он используется в судостроении для обшивки морских судов, подводных лодок, изготовления гребных винтов и др. Титан является перспективным материалом для изготовления костных имплантантов и других изделий, к которым предъявляются требования высокой стойкости в физиологических средах.

Титановые сплавы имеют более высокую прочность, жаропрочность и жаростойкость по сравнению с техническим титаном; по удельной прочности они в 2 раза превосходят сталь. Поэтому они получили широкое применение в авиации, ракетной технике, судостроении, химической и других отраслях промышленности. Их применяют для обшивки сверхзвуковых самолетов (при скорости, равной утроенной скорости звука, она нагревается до 250...320 °С), деталей реактивных авиационных двигателей (дисков и лопаток компрессора, деталей воздухозаборника и др.), корпусов ракетных двигателей второй и третьей ступени, баллонов для сжатых и сжиженных газов, обшивки судов, подводных лодок и торпед и т.д.

По технологии изготовления титановые сплавы подразделяются на деформируемые и литейные.

Титановые сплавы также классифицируют по структуре и по способности упрочняться с помощью термической обработки (на упрочняемые и не упрочняемые термической обработкой).

Сплавы с  $\alpha$ -структурой (BT5, BT5-1) имеют высокую температуру полиморфного превращения. В этих сплавах  $\beta \rightarrow \alpha$  - превращение происходит при высоких температурах, когда реализуется нормальный механизм полиморфного превращения. Переохладить  $\beta$  - фазу до низких температур, при которых возможно мартенситное превращение, в этих сплавах не удастся даже при очень больших скоростях охлаждения, поэтому сплавы с устойчивой  $\alpha$  - структурой не способны упрочняться путем термической обработки. Недостатком этих сплавов является также низкая технологическая пластичность.

Сплавы с  $\beta$  - структурой имеют низкую температуру полиморфного  $\beta \rightarrow \alpha$  - превращения; при закалке происходит переход  $\beta$  - фазы в метастабильную  $\beta'$  - фазу. В этом состоянии сплав имеет высокую пластичность и хорошо штампуются.

При старении по границам  $\beta'$  - фазы выделяется тонкодисперсная  $\alpha$  - фаза, значительно упрочняющая сплав.

Промышленное применение однофазных  $\beta$  - сплавов не является эффективным, т.к. для получения устойчивой  $\beta$  - структуры сплав должен быть легирован большим количеством  $\beta$  - стабилизаторов (V, Mo, Nb, Ta), дорогих, дефицитных и обладающих высокой плотностью. В настоящее время применяются так называемые псевдо- $\beta$  - сплавы (BT15), имеющие преимущественно  $\beta$  - структуру с небольшим количеством  $\alpha$  - фазы.

Двухфазные ( $\alpha + \beta$ ) сплавы (BT3-1, BT8, BT14 и др.) обладают лучшим сочетанием технологических и механических свойств. Они упрочняются с помощью термической обработки – закалки и старения. В отожженном и закаленном состояниях они имеют хорошую пластичность, а после закалки и старения – высокую прочность при нормальной и повышенной температурах.

## Пример решения

### Исходные данные

Магниевого сплава Мл5 применяют для изготовления деталей швейных машин (шпульки, катушки). Обоснуйте целесообразность использования этого относительно дорогого цветного сплава по сравнению с дешевым заменителем (ковкий чугун КЧ 37-12).

### Решение

Вращающиеся с большой частотой детали швейных машин испытывают большие центробежные силы. Напряжение от центробежной силы прямо пропорционально плотности материала. Черные сплавы, в том числе ковкий чугун, примерно в 4,5 раза превосходят магниевые сплавы по плотности, а также по пределу прочности, т.е. имеют примерно одинаковую удельную прочность. Соответственно, в случае вышеупомянутых деталей, форма и размеры которых определяются их кинематической функцией, по воздействию центробежных сил магниевый сплав Мл5 примерно равноценен ковкому чугуну КЧ 37-12.

При разгоне швейной машины вращающиеся детали, выполненные из ковкого чугуна, будут создавать примерно в 4,5 раза большую инерцию, чем в случае, если бы они были изготовлены из магниевого сплава Мл5.

При литье чугуна потребуется значительно большая температура заливки ( $T_{пл} = 1150...1500 \text{ }^\circ\text{C}$ ), чем в случае магниевых сплавов ( $T_{пл} \approx 650 \text{ }^\circ\text{C}$ ).

Хотя цена магниевых сплавов примерно в 7 раз превышает цену черных сплавов, это не будет существенным при изготовлении относительно малогабаритных деталей швейных машин.

Таким образом, по ряду технологических и эксплуатационных характеристик магниевый сплав Мл5 является более предпочтительным для изготовления вращающихся деталей швейных машин, чем ковкий чугун КЧ 37-12.

Литейный сплав Мл5 легирован несколькими элементами

Марганец улучшает коррозионную стойкость, а цинк и алюминий повышают механические свойства.

Отливки из высокопрочного сплава Мл5 подвергаются упрочняющей термической обработке: закалке ( $420 \text{ }^\circ\text{C}$ , выдержка 12 - 24 часа) и отпуску ( $170 \text{ }^\circ\text{C}$ , выдержка 16 часов), после чего обладают хорошими прочностными свойствами ( $\sigma_B = 255 \text{ МПа}$ ,  $\sigma_{0,2} = 120 \text{ МПа}$ ,  $\delta = 6 \%$ ).

### Вопросы для самопроверки:

1. Назовите отличительные механические свойства чистого алюминия. Какова их величина?
2. Какова коррозионная стойкость алюминия, что ее обеспечивает?
3. Области применения чистого алюминия.
4. Как изменяются технологические свойства сплавов системы двух компонентов с ограниченной растворимостью?
5. Наиболее характерные свойства чистой меди. Механические свойства чистой меди, технической меди М1.
6. Какова коррозионная стойкость меди?
7. Как различают марки меди в зависимости от содержания примесей?
8. В чем выражается вредное влияние висмута, свинца?
9. Как влияет холодная пластическая деформация на прочностные характеристики меди?
10. Области применения чистой меди.
11. Дайте характеристику электрической проводимости и теплопроводности меди.
12. Как влияют примеси на твердость и пластичность латуней?

## Практическая работа

### Изучение видов и свойств неметаллических материалов, применяемых в машиностроении

**Цель работы:** изучение свойств важнейших неметаллических конструкционных материалов: пластмасс, керамики, стекла и резины; изучение особенностей применения неметаллических конструкционных материалов в машиностроении.

#### Методическое обеспечение:

1. Методические указания по выполнению работы
2. Справочная литература по дисциплине ОП 04 «Материаловедение»

#### Порядок выполнения работы:

1. Ознакомится с теоретическим материалом и выполнить задание.

#### Задание

Согласно назначенному варианту (таблица 12), решить задачу:

#### *Задачи для решения*

Выбрать материал для указанного изделия или конструктивного элемента с учетом особенностей его функционирования.

Привести строение и механические свойства материала в готовом изделии.

Таблица 12

Вариант	Изделие или конструктивный элемент
1	Связка абразивного круга
2	Зубчатое колесо для бесшумной работы
3	Резец
4	Теплоизоляционный материал
5	Литейная модель
6	Фильера для волочения проволоки
7	Поршень двигателя внутреннего сгорания
8	Упаковочная пленка
9	Газопровод
10	Тормозные колодки
11	Оградительные стенки станков
12	Свеча зажигания
13	Дымоход
14	Звукоизоляционный материал
15	Герметизирующая заливка электронной аппаратуры
16	Утеплительный элемент для вентиляции топливной системы автомобиля
17	Искусственная кожа для кресла автомобиля
18	Лобовое стекло автомобиля

## Теоретический материал

### *Термопластичные полимеры и пластмассы*

Прочность термопластичных полимеров лежит в пределах 100...1000 кгс/ см<sup>2</sup>, чего вполне достаточно для многих целей.

Общие недостатки термопластов – невысокая теплостойкость, нестабильность свойств из-за старения и склонность к ползучести.

Введение до 20...30 % порошковых и волокнистых наполнителей сохраняет технологичность и одновременно повышает износостойкость и стабильность размеров под нагрузкой.

**Полиэтилен** стоек к щелочам и большинству кислот, включая соляную и плавиковую, и водостоек. Он не взаимодействует с топливом и смазками, практически нерастворим и не применяется в виде растворов.

Полиэтилен не стоек против окисления, в особенности на свету под действием ультрафиолетовых лучей.

Для защиты против старения на свету в полиэтилен добавляют антиокислители (сохраняя при этом прозрачность для видимого света) или до 2...5 % сажи.

Свойства полиэтилена зависят от способа производства.

Полиэтилен низкой плотности (0,91...0,93 г/см<sup>3</sup>) получается с ветвистыми молекулами, поэтому кристаллизуется до 65...75 %. Относительная молекулярная масса его составляет  $1...7 \cdot 10^4$ .

Полиэтилен высокой плотности (0,94...0,96 г/см<sup>3</sup>) имеет линейные молекулы без боковых отростков, кристаллизуется до 85...95 % и относительная молекулярная масса его больше ( $10...100 \cdot 10^4$ ). По сравнению с полиэтиленом низкой плотности этот полиэтилен более жесток и прочен, но менее вязок, хуже перерабатывается в изделия и у него понижены диэлектрические свойства.

Полиэтилен удовлетворительно перерабатывается в пленку, трубы, литые формованные изделия, волокно и пористый полиэтилен, в виде покрытий наносится на металлы, картон и бумагу. Он легко сваривается, но плохо склеивается.

**Преимущества полиэтилена:** отличные диэлектрические свойства при частотах до  $10^9$  Гц, химическая стойкость, отсутствие хрупкости в рабочем интервале температур, водостойкость, доступность и дешевизна, а **недостатки** – низкая жесткость и невысокая прочность, плохая стойкость на свету, склонность к растрескиванию под напряжением.

Полиэтилен больше всего используется как отличный высокочастотный диэлектрик. Около 20 % объема выпускаемого полиэтилена расходуется на изоляцию всех типов кабелей связи и силовых кабелей, рассчитанных на напряжение до 10 кВ.

В радио- и электроаппаратуре применяются мелкие литые детали из полиэтилена – катушки, шайбы и т.п.

Пленка после двухосной вытяжки сочетает высокую прочность, гибкость, прозрачность, химическую стойкость и непроницаемость для агрессивных веществ и воды.

Пленку применяют для упаковки (в том числе деталей машин) и электроизоляции.

Полиэтиленовые покрытия на металлах и бумаге сообщают им химическую стойкость и водостойкость.

Трубы, баки, бутылки применяют для транспортировки и хранения агрессивных веществ. Тара из полиэтилена легче стеклянной и не бьется.

**Полипропилен** во многом похож на полиэтилен, однако менее плотный, его плотность равна  $0,90 \text{ г/см}^3$  (наименьшее значение плотности вообще для всех пластмасс), более твердый (стойк к истиранию), более термостойкий, почти не склонен к растрескиванию под напряжением. Обладает высокой чувствительностью к свету и кислороду (которая понижается при введении стабилизаторов).

Переработка и применение полипропилена и полиэтилена аналогичны.

**Полиамиды** стойки в щелочах и разбавленных кислотах, топливе и смазках. Они нестойки в некоторых растворителях (феноле и др.), концентрированных кислотах, начиная со  $150 \text{ }^\circ\text{C}$  быстро гидролизуются водой и паром, стареют на свету. Полиамиды поглощают воду, которая для них является своеобразным пластификатором и увеличивает вязкость, снижая прочность. При поглощении воды увеличивается объем, но вода поглощается или теряется медленно, и это не мешает нормальной эксплуатации изделий.

Полиамиды принадлежат к наиболее прочным, жестким и вязким термопластам. Они хорошо сопротивляются абразивному износу. В паре с металлами полиамиды имеют небольшие коэффициенты трения (без смазки –  $0,2...0,4$ ; со смазкой –  $0,02...0,05$ ) и не схватываются с ними.

В вязкотекучем состоянии полиамиды имеют небольшую вязкость и легко перерабатываются в изделия, в том числе крупные отливки, пленку и волокно.

К преимуществам полиамидов относятся хорошая прочность, вязкость, антифрикционные свойства, износостойкость, а к недостаткам – поглощение воды, посредственные диэлектрические свойства, необходимость просушки перед переработкой, хрупкость в сухом виде при повышенных температурах.

В машиностроении полиамиды широко применяют для малонагруженных деталей, от которых требуется стабильность размеров, износостойкость химическая стойкость.

Чистые полиамиды используют для деталей, подверженных ударам, а полиамиды со стеклянным волокном – для износостойких деталей.

Из полиамидов делают вкладыши подшипников скольжения, кулачки (рисунок 1), зубчатые колеса, упругие элементы зубчатых (рисунок 2) и

пальцевых (рисунок 3) муфт, детали ходовых передач, ролики, колеса и т.п. Из полиамидов отливают лопатки рабочих колес центробежных насосов, гребные винты и другие детали, постоянно работающие в воде. Полиамиды используют для трущихся деталей, работающих без смазки, например, для направляющих, бегунков, опор веретен в текстильных машинах. Полиамидное волокно используется в автомобильных шинах, канатах, транспортной ленте. Изделия из волокон не гниют от воды и их не нужно сушить после намокания.

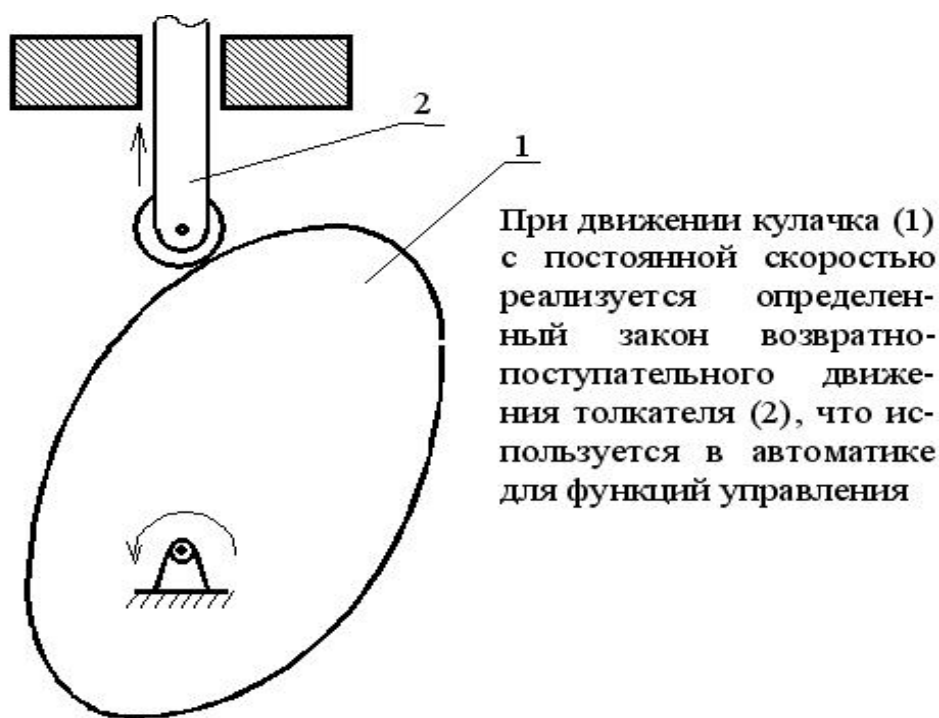


Рисунок 1 - Кулачковый механизм

**Фторопласт-4** получают в виде высокомолекулярного порошка ( $M > 10^6$ ), который невозможно расплавить.

Изделия из фторопласта – 4 изготовить труднее, чем из других полимеров, однако его перерабатывают в компактные изделия, волокна, пленку толщиной до 5 мкм и покрытия на металлах.

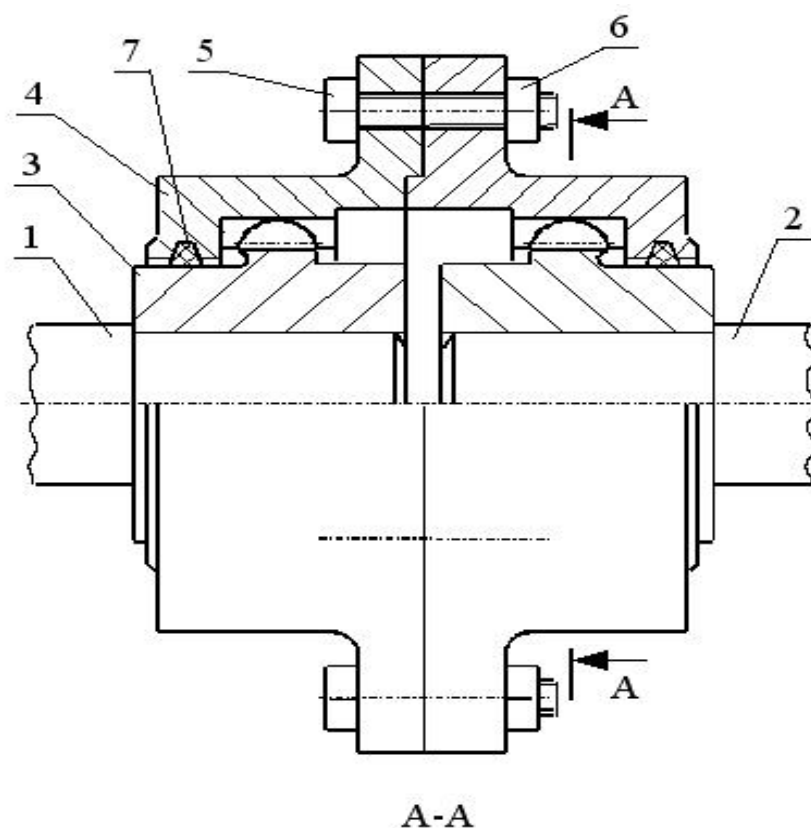
Компактные изделия из порошка получают прессованием и спеканием при температуре ниже  $400^\circ\text{C}$  и в них есть остаточная пористость.

Фторопласт-4 исключительно стоек в любых агрессивных средах, водостоек и нерастворим.

При нагреве он начинает разлагаться при температуре  $250^\circ\text{C}$ , а выше  $400^\circ\text{C}$  он, не плавясь, быстро разрушается и выделяет ядовитые газы (фтор и др.).

Особенностью фторопласта-4 является аллотропическое превращение около  $20^\circ\text{C}$ .

При охлаждении ниже  $20^\circ\text{C}$  объем уменьшается примерно на 1 % и меняется коэффициент теплового расширения.



На концы соединяемых валов (1) и (2) насаживают полумуфты (3) с наружными зубьями, которые сцепляются с внутренними зубьями обойм (4). Обоймы соединяют между собой болтовыми соединениями (5 – болт, 6 – гайка). Упругие вкладыши (7) амортизируют удары обоймы с полумуфтами

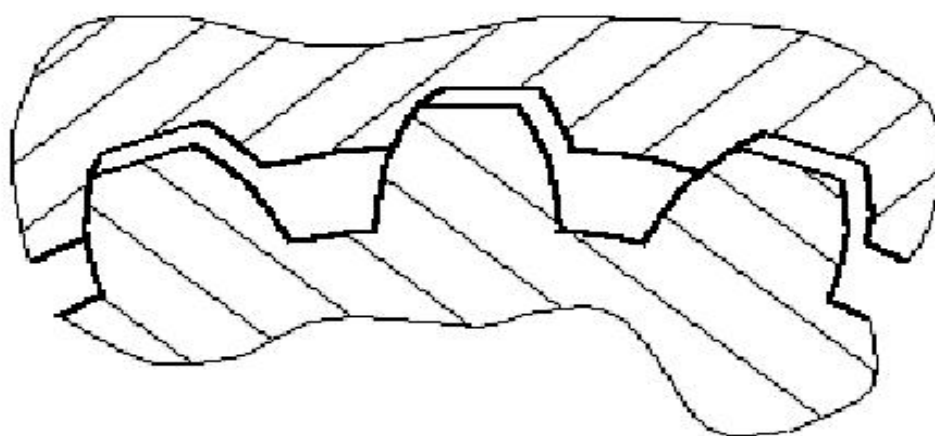


Рисунок 2 - Зубчатая муфта

Он – хороший антифрикционный материал (в паре со сталью без смазки имеет коэффициент трения 0,05...0,1), не прилипает и не схватывается с другими материалами, вязок, не подвержен хрупкому разрушению при сжатии или изгибе, но имеет низкую прочность и жесткость, ползуч при напряжении свыше 30...50 кгс/см<sup>2</sup>. Фторопласт-4 – отличный высокочастотный диэлектрик, превосходящий полиэтилен и полистирол.

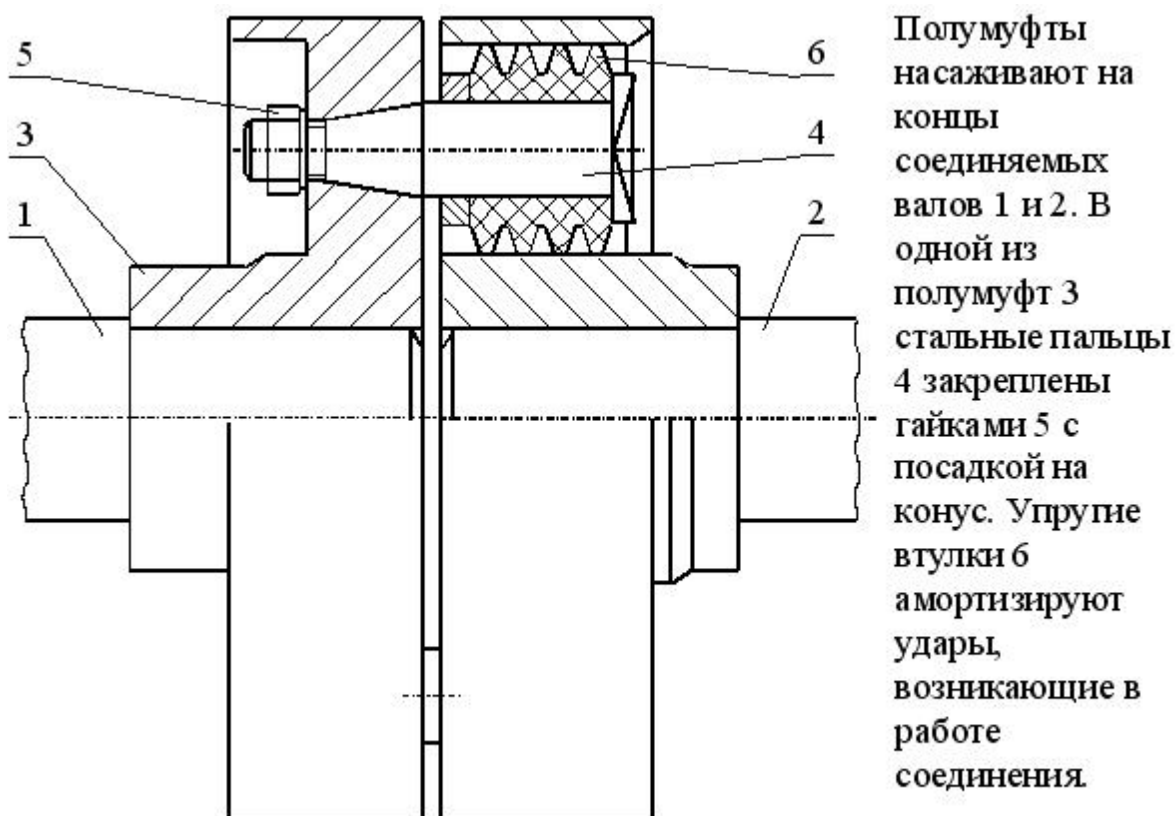


Рисунок 3 - Втулочно-пальцевая муфта

**Фторопласт-3** по сравнению с фторопластом-4 легче перерабатывается (в том числе литьем под давлением), не порист, более прочен и жесток, но зато не имеет антифрикционных свойств, хуже как диэлектрик и уступает по химической стойкости.

Преимущества фторопластов: уникальное сочетание высокой химической стойкости, теплостойкости и диэлектрических свойств, широкий интервал рабочих температур, негорючесть, водостойкость.

Недостатки: высокая стоимость и трудность переработки.

Фторопласт-4 с наполнителями используют для изготовления подшипников, в том числе работающих без смазки; в уплотнениях подвижных (манжеты, сальники) и неподвижных (стыки труб и пр.) соединений; для покрытия деталей, которые имеют контакт с клейкими и липкими веществами, что облегчает очистку и уменьшает потери сырья.

В частности, фторопластом-4 покрывают формы, в которых вулканизируют изделия из резины.

Как диэлектрик фторопласт-4 применяют, главным образом, в высокочастотной технике для кабельной изоляции, конденсаторов, печатных схем (в виде стеклотекстолита) и т.д.

Оба фторопласта используют для электроизоляции проводов, работающих при повышенных температурах при высокой влажности или в агрессивных средах.

Фторопласт-3 используют для защитных покрытий на металлах.

**Полистирол** отличается прозрачностью и отсутствием цвета. Он водостоек, стоек против действия растворов кислот и щелочей, растворяется в ароматических углеводородах и других растворителях, медленно стареет на отры-том воздухе, набухает в топливе и смазках. Он является хорошим высокочастотным диэлектриком.

Полистирол хрупок, что проявляется в низких значениях удлинения (не более 2...4 %) и небольшой ударной вязкости (10...15 кгс · см/см<sup>2</sup>).

Прочность на удар увеличивается вдвое, если полистирол смешивают со стеклянным волокном (до 20...40 %) или с каучуком (10...15 %). Такие ударопрочные материалы, а также **сополимеры** не хрупки, но уступают полистиролу по теплостойкости, прозрачности, прочности и жесткости.

Полистирол легко перерабатывается в массивные изделия, **пенополистирол** и **ориентированные пленки** (стирофлекс), и волокно.

Преимуществами полистирола являются доступность и дешевизна, прозрачность, отличные диэлектрические свойства, легкость переработки, особенно литьем под давлением (можно получить точные отливки с отклонениями в размерах до 0,1 мм), а недостатками – хрупкость, низкая теплостойкость, горючесть, электризуемость при трении, склонность к растрескиванию.

Больше всего полистирол используется в виде отливок, полученных литьем под давлением, в радиоаппаратуре, химической и оптической аппаратуре и т.д. Его применяют также для теплоизоляции, для упаковки и для изготовления крупногабаритных литейных моделей. Пленку и волокно применяют для изоляции.

**Поливинилхлорид** без пластификаторов называется **винипластом**, а его смеси с пластификаторами называются **пластикатами**. Винипласт и пластикаты обычно непрозрачны.

Винипласт стоек к щелочам и кислотам, не реагирует с бензином и смазками.

Он водостоек и лишь немного набухает в горячей воде при 40...60 °С.

На воздухе он стареет медленно, но при нагреве, а также на свету разлагается, выделяя хлористый водород.

При переработке в винипласт обязательно добавляют стабилизаторы для защиты от термического разложения.

Химическая стойкость пластикатов достаточная, но хуже, чем у винипласта.

Винипласт чувствителен к концентраторам напряжений: надрезам, трещинам, порам и т.п., становясь хрупким в их присутствии.

Пластикаты имеют небольшую прочность – 70...250 кгс/см<sup>2</sup>, но сохраняют гибкость и эластичность при рабочих температурах.

Винипласт и пластикаты стойки против абразивного износа.

Как диэлектрики винипласт и пластикаты применяют только при низких частотах.

Преимущества винипласта и пластикатов: дешевизна, сочетание химической стойкости, прочности и износостойкости, негорючесть, свариваемость, большая электрическая прочность.

Их недостатки: плохая теплостойкость, выделение хлористого водорода при разложении, хрупкость винипласта в присутствии концентраторов напряжений, малая прочность пластикатов, плохая дугоустойчивость.

Винипласт применяют в крупногабаритной химической аппаратуре, дымоходах, газопроводах и особенно для изготовления труб для воды и для сточных промышленных вод.

Объем выпуска пластикатов и сополимеров винилхлорида больше, чем винипласта. Из них делают гибкие трубы и шланги, линолеум, искусственную кожу для самолетов и автомобилей, наружную изоляцию электропроводов, изоляционную ленту, пленки для защиты машин от пыли и грязи при хранении на складах, а также предметы домашнего обихода – одежду, игрушки и т.п.

**Органическое стекло** (полиметилметакрилат) стойко к щелочам, разбавленным кислотам, топливу, смазкам. В воде оно немного набухает (поглощает до 2 % воды при 100 % влажности), но это мало отражается на свойствах.

Стекло растворимо в дихлорэтане и других растворителях и поэтому легко склеивается.

Стекло исключительно стойко против атмосферного старения.

По прочности и жесткости органическое стекло лучше многих термопластов, его ударная вязкость невелика, но она мало меняется во всем интервале рабочих температур.

Стекло плохо сопротивляется истиранию (почти как алюминий).

Преимущества органического стекла: сочетание легкости, прочности и прозрачности, стойкость против старения на воздухе, водостойкость, легкость переработки, возможность окрашивания и красивый вид изделий.

Его недостатки: невысокая стойкость в кислых средах, горючесть, плохая износостойкость, склонность к растрескиванию под напряжением – появлению “серебра”, т.е. участков с мелкими трещинами, на которых полностью отражается свет.

По комплексу свойств стекло применяют без наполнителей для остекления самолетов и промышленных зданий, светотехнических устройств и световодов, светильников, часовых стекол, автомобильных фар, предохранительных щитков на станках и машинах.

Листы органического стекла подвергают двухосной вытяжке, что увеличивает прочность, ударную вязкость и сопротивление растрескиванию.

Как диэлектрик, стекло применяют для изделий, сочетающих электрическую прочность и стойкость против старения.

Благодаря способности выделять большое количество газов под действием электрической дуги, стекло используют также в качестве твердого дугогасящего материала.

### **Терморезактивные полимеры и пластмассы**

Терморезактивные полимеры применяются после отверждения, которое создает сетчатую структуру с высокой плотностью поперечных связей. В результате они становятся твердыми и жесткими, неплавкими и стойкими к старению.

Отвержденные полимеры нерастворимы и лишь в отдельных растворителях набухают, что понижает их прочность.

Фенолформальдегидные полимеры имеют две разновидности: **резольные и новолачные**.

Для отверждения резольных полимеров требуется только нагрев, а для отверждения новолачных – нагрев и отвердители.

В обоих случаях отверждение ведут при температуре 160...200 °С и давлении 13...130 МПа.

Резольные полимеры обеспечивают более высокие электрические свойства, химическую стойкость и водостойкость и в смесях с минеральными наполнителями используются для электротехнических изделий.

Вместе с тем, резольные полимеры хуже новолачных по технологическим свойствам. Последние быстро заполняют форму при прессовании. Пресс-порошки на основе новолачных полимеров (например, фенопласт 03-010-02) применяют для изделий общего назначения.

Фенопласты стабильны по размерам, износостойки, теплостойки, очень хорошо сопротивляются ползучести, стойки против агрессивных растворов, топлива, смазок и дорожной пыли. Они быстро отверждаются при прессовании.

Их недостатки: необходимость высоких давлений при отверждении из-за выделения воды, хрупкость, непрозрачность и темный цвет, плохая стойкость в щелочах и сильных окислителях.

Из фенопластов изготавливают: кнопки, ручки, контейнеры, электроарматуру.

*Слоистые пластики на основе этих полимеров* используются для подшипников, смазываемых водой или маслом, бесшумных зубчатых колес, деталей повышенной износостойкости, декоративных панелей и мебели.

Сами полимеры применяются для абразивных кругов, оболочковых форм для литья и прочных клеев.

**Эпоксидные полимеры** выпускаются твердыми и жидкими.

Жидкие эпоксиды (ЭД-5 и др.) более распространены из-за удобства переработки в изделия.

Отверждение эпоксидов не требует давления и производится при помощи щелочных (амины, щелочи и др.) и кислотных (ангидриды, кислоты и др.) отвердителей.

Отверждение ангидридами ведется при повышенных температурах, в отличие от отверждения аминами, которое успешно идет при комнатной температуре, но дает более низкую прочность.

Преимущества эпоксидов: малая усадка, отличная адгезия к разнообразным материалам, прочность и стабильность размеров, стойкость против абразивного износа, химическая стойкость, хорошие диэлектрические свойства.

Их недостатки: медленное отверждение, высокая стоимость, некоторая токсичность исходных веществ и их взаимодействие с металлами, растрескивание при отклонениях от оптимальных условий отверждения.

Эпоксидные полимеры и смеси (компаунды) применяют для герметизации электронной аппаратуры, заливки изоляции, покрытий на металлах, клеев.

Из компаундов отливают детали электротехнического назначения.

**Полиэфирные полимеры** – это жидкие вещества, которые быстро отверждаются без давления при небольшом (до 60 °С) нагреве.

Преимущества полиэфиров: прозрачность, стойкость против старения на воздухе и в промышленных агрессивных средах, хорошая сцепляемость со стеклянным волокном, легкость переработки, хорошие диэлектрические свойства, а недостатки: большая усадка, малая жизнеспособность – малый срок технологической годности полиэфирной смеси, горючесть, разрушение в горячих щелочах и кислотах, низкая теплостойкость.

Около 85 % выпуска полиэфиров перерабатывают в крупногабаритные изделия из стеклопластиков – лодки, трубы и контейнеры, крышки и чехлы для промышленного оборудования.

Для повышения прочности в трубах и баках применяют намотку стеклянного моноволокна, которое склеивается полимером.

Полиэфиры используют также для герметизации электрооборудования, покрытий и технологической оснастки.

**Кремний-органические полимеры** (силиконы) производятся в виде растворов, жидких смесей и твердых гранул и отверждаются при нагреве до 200...250 °С под давлением и без давления.

Преимущества этих полимеров: широкий интервал рабочих температур и высокая теплостойкость; водоотталкивающие свойства, что используется для уменьшения водопоглощения других материалов; стойкость против окисления и старения на воздухе, высокие диэлектрические свойства и дугостойкость, меньшее разупрочнение при нагреве, чем у других полимеров.

Недостатки силиконов: низкая механическая прочность, медленность отверждения, разрушение горячим паром и концентрированными кислотами и щелочами.

Основное применение кремний-органики – это теплостойкие стеклопластики, лаки, клеи, а также заливка электрооборудования и добавки в пластмассы для повышения водостойкости.

Для повышения механических свойств, теплостойкости, а также для снижения стоимости в состав реактопластов вводят наполнители.

В зависимости от характера наполнителя отверждающие пластмассы подразделяются на **пресс- порошки, волокнистые и слоистые пластики.**

**Пресс-порошки** получают на основе фенолформальдегидных и кремний- органических полимеров.

Фенолформальдегидные смолы сочетаются с любым порошковым наполнителем.

В качестве наполнителей в изделиях общетехнического назначения применяют древесную муку.

Для получения изделий, обладающих высокой термостойкостью, применяют асбестовую муку.

Повышение водостойкости и диэлектрических свойств достигается кварцевой мукой.

Для снижения хрупкости изделий на основе фенолформальдегидной смолы ее смешивают с полиамидами или с синтетическим каучуком.

Из пресс-порошков изготавливают корпуса и крышки приборов, детали, предназначенные для работы при повышенных температурах или в условиях высокой влажности, но сравнительно малонагруженные, особенно динамическими нагрузками.

**Волокниты** представляют собой сочетание отверждающейся смолы с каким-либо волокнистым наполнителем (хлопчатобумажные очесы, асбестовые волокна, стекловолокно).

Изделия из волокнитов используются для нагруженных деталей, работающих при температурах до 100...120 °С.

Волокниты отличаются высокой ударной прочностью.

**Асбестоволокниты** имеют высокие электроизоляционные свойства при повышенных температурах и используются для изготовления электроизоляционных изделий (детали коллекторов и контактных панелей); высокий коэффициент трения в паре со сталью и теплостойкость до 200 °С позволяет применять асбестоволокнит для тормозных колодок.

Вальцованные в виде листов асбестоволокниты применяют в качестве теплозащитного покрытия или кислотоупорного материала для обкладки разных изделий (баки, трубы, реакторы).

Пластмассы на основе кремнийорганических смол (полиметилсилоканов, полиэтил- и полифенилсилоканов) с волокнистым (асбестовые, стеклянные волокна) или порошковым (металлический порошок, кварцевая мука и др.) наполнителем применяются для изготовления электрического оборудования и приборов, выдерживающих кратковременные нагревы до 2000...3000 °С.

Особенность этих материалов – дугостойкость (стойкость против действия электрической дуги), химическая и водостойкость.

**Слоистыми пластиками** называются пластмассы, в которых листы наполнителя связаны полимером в монолитный материал.

Они имеют слоистую структуру и поэтому анизотропны. К ним относятся: стеклотекстолит со стеклянной тканью или листами ориентированного стеклянного волокна; текстолит с хлопчатобумажной тканью; асбестотекстолит с асбестовой тканью; гетинакс с бумагой.

Изделия из слоистых пластиков получают обработкой резанием, штамповкой (из тонких листов) с последующей сборкой при помощи клеев и крепежных деталей.

**Стеклопласты** – материалы, получаемые на основе синтетических полимеров, образующих пространственную структуру.

В качестве наполнителей используются стеклянные волокна, стеклянное полотно.

Стеклопласты на основе кремний органических смол не теряют своей прочности при 250°С, выдерживают нагрев до 2700°С в течение 1...2 мин: более стойки, чем стали, в кислородно-ацетиленовом пламени в течение 1 мин.

Из стеклопластов изготавливают направляющие лопатки компрессоров авиационных и ракетных двигателей, пуленепробиваемую броню, корпуса катеров, лодок, кузова автомашин, самолетов, трубы и емкости для агрессивных жидкостей.

Стеклопластики используются в качестве защитных жаростойких покрытий при температурах до 10 000 °С.

В частности, сопла ракет работают очень ограниченное время (15...20 с) при 3200...4400 °С, а температура поверхности ракеты при возвращении в земную атмосферу при скорости 7 км/с составляет 11 000...16 000°С. Применять в этих условиях такие огнеупорные материалы, как графит или керамика, не представляется возможным, так как графит сгорает, керамика растрескивается. Металлы же при этих температурах моментально расплавляются.

В этих условиях полимерные материалы проявили себя с совершенно неожиданной стороны: оказались пригодными в качестве жаростойких покрытий. Это объясняется тем, что полимеры имеют очень низкую теплопроводность и при кратковременном нагреве только обугливаются с поверхности, внутренние же слои остаются неповрежденными.

Исследования показали, что при 2500...2800 °С наибольшей жаростойкостью обладают фенопласты с волокнистым стеклянным или нейлоновым наполнителем.

Меньшей жаростойкостью обладают силиконовые или эпоксидные смолы с теми же наполнителями. Роль наполнителя в таких покрытиях сводится к предотвращению растрескивания полимера при большой скорости изменения температуры.

Из стеклопластов на основе фенолформальдегидных смол изготавливается ряд футеровок и также детали ракет (сопла, футеровки камеры сгорания и выхлопных каналов, газовые рули, облицовка корпуса двигателя, носовая часть ракеты).

**Текстолит** – слоистый пластик на основе хлопчатобумажной ткани и фенолформальдегидной связки (40...50 % полимера), что обеспечивает наилучшую водостойкость и прочность.

Он имеет низкий коэффициент трения в паре со сталью и износостоек.

Применение деталей из текстолита в машинах уменьшает шум. Этими свойствами объясняется использование текстолита для подшипников скольжения, шкивов, колес, шестерен и других деталей, несмотря на невысокую прочность.

**Асботекстолит** – разновидность текстолита на основе асбестовой ткани.

Он теплостоек, дешев, стоек к кислотам, поглощает до 2 % H<sub>2</sub>O и имеет посредственные диэлектрические свойства.

Асботекстолит прочнее асбоволокнита и применяется как фрикционный материал в тормозных лентах, дисках, колодках, а также используется как кислотоупорный материал в больших ваннах и баках с горячими растворами кислот.

**Гетинакс** – дешевый электроизоляционный материал, который применяют при низких частотах, а специальные марки – при высоких частотах.

Из него изготавливают щитки, изоляторы, детали высоковольтной аппаратуры.

Недостатки гетинакса: легкость расслаивания вдоль листов наполнителя, что мешает обработке резанием и штамповке и поглощению влаги наполнителем (этот недостаток есть и у текстолита), что ухудшает электрические свойства.

Для защиты от влаги поверхность изделий после обработки резанием покрывают лаками.

**Газонаполненные полимерные материалы** подразделяются на **пенопласты**, у которых микроскопические ячейки, заполненные газом, не сообщаются между собой (плотность до  $300 \text{ кг/м}^3$ ), и **поропласты**, у которых ячейки соединяются между собой (плотность более  $300 \text{ кг/м}^3$ ).

Эти материалы отличаются высокими тепло- и звукоизоляционными свойствами и находят применение в строительстве, холодильной и химической технике, в судо- и самолетостроении, а также для изготовления лодок, поплавков, понтонов, спасательных средств.

Для повышения механических свойств производят армирование газонаполненных пластмасс металлическими листами или листами из более прочных пластмасс.

### **Экономический эффект от применения пластмасс**

Замена металлических деталей пластмассами сильно снижает материалоемкость в связи с малой массой и высоким коэффициентом использования материала ( $K_{исп} = 0,9...0,95$ ).

Стоимость формообразования изделий из пластмасс методом прессования или литья при массовом характере производства уменьшает трудоемкость в 4...5 раз по сравнению с изготовлением металлических деталей. При этом необходимо учитывать, что стоимость пластмасс примерно соответствует стоимости цветных металлов и значительно превышает стоимость черных металлов.

### **Резины**

Резина (вулканизат) – продукт вулканизации каучука.

По назначению различают резины общего назначения и специальные

**Резины общего назначения** к этой группе относят вулканизаты неполярных каучуков (НК) (натуральный каучук), СКБ, СКС, СКИ (синтетические каучуки).

Резина на основе НК отличается высокой эластичностью, прочностью, водо- и газонепроницаемостью.

Совершенствование технологии изготовления синтетических каучуков и резин на их основе позволяет получать резины, по качеству не уступающие резине на базе НК.

Из резины общего назначения изготавливают ремни, трубы, транспортные ленты, изоляцию кабелей и др.

### **Резины специального назначения**

К ним относятся резины, обладающие специфическими свойствами (маслостойкие, бензостойкие и др.).

Резина на основе полярных каучуков – **найрит** – является отечественным хлоропреновым каучуком.

В машиностроении применяемые резиновые детали делятся на ряд классов: уплотнительные, вибро- и звукоизолирующие и противоударные, проти-вовоздушные, фрикционные, несилловые и защитные.

Резиновые прокладки изолируют корпуса судов, автомашин и т.д. от колебаний двигателей.

Очень широко применяются резиновые вкладыши в металлических шарнирах, которые разъединяют трущиеся металлические части шарнира.

Для уплотнительных деталей используются ненабухающие масло- и бензостойкие резины.

## **Стекло**

Стекло – макроскопически однородное аморфное вещество, полученное при затвердевании сплава окислов.

В промышленности используются несколько видов стекол, отличающихся по термостойкости и другим свойствам, а также по назначению.

### **Кварцевое стекло**

Кварцевые стекла состоят практически из чистого кремнезема (99,5 %  $\text{SiO}_2$ ).

Кварцевое стекло отличается высокими показателями термической и химической стойкости. Из него изготавливают химически стойкую посуду, чехлы для термопар, изоляторы, электровакуумные изделия, работающие при повышенных температурах.

### **Безосколочное стекло**

Безосколочное стекло (**триплекс**) – это комбинированное стекло, состоящее из двух или нескольких слоев обычного промышленного стекла, склеенных прозрачным эластичным и упругим промежуточным слоем прозрачного органического полимера.

Повышенной безопасностью в работе обладают и закаленные стекла. Для получения высокопрочных и безопасных в работе безосколочных стекол весьма эффективно склеивание нескольких слоев стекол, предварительно закаленных.

Безосколочные стекла применяются для остекления автомашин, самолетов, судов, а также для изготовления приборов, работающих при повышенных температурах и давлениях.

### **Пеностекло**

Пеностекло получают вспениванием расплавленного стекла при 700...900 различными газотворными веществами (мел, уголь, кокс).

Пеностекло имеет малую плотность, его используют как звуко- и теплоизоляционный материал.

Применение 1 т пеностекла в строительстве при утеплении зданий позволяет экономить 85...90 т красного кирпича.

Кроме того, пеностекло используют для изготовления фильтров, от которых требуется высокая химическая стойкость.

### **Стекловолоконное волокно**

Стекловолоконное волокно получают из расплавленного стекла вытягиванием стекломассы через фильеры или другими способами.

Стекловолоконное волокно отличается высокими прочностными свойствами, стойкостью к агрессивным средам и высокой теплостойкостью.

Ткани из стекловолоконного волокна используют как арматуру для изготовления стеклотекстолитов, фильтрации нефтепродуктов, различных химических растворов.

Нетканое стекловолоконное волокно используют как тепло- и звукоизоляционный материал в строительстве, а также при постройке пассажирских и изотермических вагонов, кабин и корпусов самолетов и т.д.

### **Стеклокристаллические материалы – ситаллы**

От стекла ситаллы отличаются минералогическим составом и микрокристаллическим строением.

Процесс получения изделий из ситаллов :

Из расплавленного стекла определенного состава, в котором находятся катализаторы (для создания центров кристаллизации), получают изделия, которые после охлаждения находятся в стеклообразном состоянии. Повторный нагрев до температуры стеклования (400...600 °С) вызывает образование в стекле зародышей кристаллизации (кристаллы катализаторов). На них при нагреве происходит выделение фаз стекла в кристаллическом состоянии.

Степень кристаллизации в ситаллах достигает до 95 %. Ситаллы имеют высокую прочность, твердость, термо- и химическую стойкость.

Из ситаллов изготавливают обтекатели управляемых снарядов, подшипники для работы без смазки при температуре до 540 °С, поршни и цилиндры двигателей внутреннего сгорания, химическую (рабочие колеса, лопасти и облицовки насосов, перекачивающих агрессивные жидкости с абразивами, фильеры для получения полимерных волокон) и другую аппаратуру.

### **Керамика**

Керамикой называются материалы, полученные спеканием порошков минеральных веществ.

Спекание происходит при обжиге изделий, отформованных из порошков.

Исходными веществами для получения керамики служат глины, полевой шпат, тальк, каолины, окислы бария, титана, циркония, ниобия и других элементов.

При обжиге исходные вещества взаимодействуют друг с другом, образуя кристаллическую и аморфную фазы керамики. Кроме того, в керамике остаются поры.

Кристаллическая фаза представляет собой ионные кристаллы с поперечником 20...30 мкм и выше. В зависимости от исходного состава они могут быть окислами, твердыми растворами или соединениями окислов.

Аморфная фаза представляет собой стекло, которое по химическому составу отличается от кристаллов.

Пористость керамики определяется условиями производства. Поры снижают механическую и электрическую прочность и увеличивают потери, поэтому большинство видов керамики обладает высокой плотностью (остаточная пористость не превышает нескольких процентов).

Свойства керамики определяются свойствами содержащихся в ней кристаллов и стекла.

Керамика изотропна, так как представляет собой поликристаллическое вещество с мелкими беспорядочно расположенными кристаллами. Анизотропна керамика на основе монокристаллов.

Керамика обладает хорошими диэлектрическими свойствами, химической стойкостью, дугостойкостью и водостойкостью.

От пластмасс керамика выгодно отличается высокой теплостойкостью, она почти не подвержена старению и не дает остаточных деформаций под действием механических нагрузок.

Недостаток керамики – хрупкость.

Кроме того, при обжиге керамика дает большую усадку (до 20...25 %), поэтому трудно выдержать точные размеры.

Обработка готовых изделий затруднительна, так как спеченная керамика тверда, режется плохо и только абразивами.

Плотность керамики невелика: от 1,8 до 3,9 г/см<sup>3</sup> (у некоторых видов до 5 г/см<sup>3</sup>). В плотной керамике имеющиеся поры не сообщаются друг с другом и с поверхностью, поэтому она газонепроницаема и не поглощает воду. Пористая керамика впитывает влагу.

Прочность керамики определяется ее составом, структурой и пористостью: чем меньше кристаллы, чем меньше содержится стекла и чем меньше пористость, тем выше прочность.

Прочность на изгиб равна 300...3000 кгс/см<sup>2</sup>, прочность на сжатие в несколько раз больше.

Прочность увеличивается на 15...20 %, если изделие покрыто глазурью, которая создает сжимающие напряжения в поверхностном слое.

Керамику используют в машиностроении как долговечный материал, стойкий против износа, нагрева и агрессивных сред. Керамическая плитка для облицовки (например, камеры сгорания реактивного двигателя),

огнеупоры, сантехнические изделия, трубы – вот неполный перечень такого применения керамики.

Большинство **огнеупоров** – это керамика на основе:  $\text{SiO}_2$ ,  $\text{Al}_2\text{O}_3$ ,  $\text{MgO}$ ,  $\text{ZrO}_2$ ,  $\text{BeO}$ ,  $\text{ThO}_2$ , а также на основе  $\text{SiC}$ ,  $\text{Si}_3\text{N}_4$  и других бескислородных соединений.

Огнеупорность характеризует температура, при которой прочность керамики понижается до  $2 \text{ кгс/см}^2$ .

Максимальную огнеупорность имеют чистые соединения, без примесей, среди них нужно отметить  $\text{ZrO}_2$ ,  $\text{ThO}_2$ , безокисную керамику на основе нитридов, карбидов и боридов, которые можно применять при температуре выше  $2000 \text{ }^\circ\text{C}$ .

Однако безокисная керамика окисляется выше  $1000 \text{ }^\circ\text{C}$  и ее используют лишь в нейтральных средах или вакууме.

Огнеупоры применяются для футеровки печей, защиты термодар, перекачки жидких металлов, изготовления нагревателей, тепловой изоляции.

Высокая твердость и теплостойкость керамики используется для резания металлов. В качестве режущих частиц используется **корунд**  $\text{Al}_2\text{O}_3$ , карборунд  $\text{SiC}$  или эльбор  $\text{BN}$  (кубический нитрид бора).

**Мелкокристаллическая керамика** на основе  $\text{Al}_2\text{O}_3$  универсальна по применению и ее используют при температурах до  $1000 \text{ }^\circ\text{C}$  в двигателях для свечей зажигания, для мощных радиоламп, подшипников, работающих при высоких температурах, фильтр для волочения проволоки, режущего инструмента, тиглей и др.

#### **Вопросы для самопроверки:**

- 1 Какими свойствами обладают компоненты композиционных материалов?
- 2 Какое строение могут иметь композиционные материалы?
- 3 Что является матрицей в композиционных материалах?
- 4 Какие наполнители используют для упрочнения композиционных материалов?
- 5 Какое влияние на свойства композиционного материала оказывают волокна бора?
- 6 Какими способами можно получать композиционные материалы?
- 7 В каких областях промышленности могут применяться композиционные материалы?



## РЕКОМЕНДУЕМАЯ ЛИТЕРАТУРА

### 1 Основная литература

1. Сапунов С. В. Материаловедение [Электронный учебник] / Сапунов С.В.. - Москва: Лань", 2015.

Режим доступа: [http://e.lanbook.com/books/element.php?pl1\\_id=56171](http://e.lanbook.com/books/element.php?pl1_id=56171)

### 2. Дополнительная литература:

1. Адашкин, А.М. Материаловедение (металлообработка): Учеб. пособие. – М: ОИЦ. В.М. Зуев, А.М. Адашкин. «Академия», 2008. – 288 с.
2. Богодухов, С.И. Курс материаловедения в вопросах и ответах: Учебное пособие С.И. Богодухов, А.В. Синюхин, В.Ф. Гребенюк. Издательство: Машиностроение, 2005 г. - 256 с.
3. Моряков О.С. Материаловедение: учебник для студ. СПО – М: Издательский центр «Академия», 2013.
4. Сапожников, В.Н. Основы материаловедения (металлообработка): Учебное пособие для НПО, В.Н. Сапожников, В.Н. Заплатин, Ю.И. Сапожников, А.В. Дубов, Издательство: Академия, 2010 г. - 256 с.
5. Рогов В.А., Позняк Г.Г. Современные машиностроительные материалы и заготовки: Учеб. пособие. – ОИЦ «Академия», 2008. – 336 с.
6. Стуканов, В. А., Материаловедение. В.А. Стуканов. Изд-во: Форум, Инфра-М, 2008 г., 368 с.

### Интернет-ресурсы:

<http://www.materiall.ru> –Все о материалах и материаловедении

<http://www.materialscience.ru> – Материаловедение

<http://www.materialu-adam.blogspot.com> –Платков В. Литература по материалам и материаловедению

<http://www.twirpx.com/files/machinery/material>

## Содержание

Введение .....	3
Практическая работа	
Макро- и микроскопический анализ металлов.....	5
Практическая работа	
Определение твердости металлических сплавов .....	15
Практическая работа	
Микроструктура чугунов и углеродистых сталей в равновесном состоянии.....	26
Практическая работа	
Термическая обработка металлов.....	42
Практическая работа	
Классификация и маркировка чугунов.....	64
Практическая работа	
Классификация и маркировка сталей.....	68
Практическая работа	
Изучение свойств конструкционных сталей и твердых сплавов .....	76
Практическая работа	
Ознакомление со структурой и свойствами сплавов на основе алюминия и меди, магния, титана.....	81
Практическая работа	
Выбор материалов для изделий по их назначению и условиям эксплуатации.....	86
Практическая работа	
Изучение видов и свойств неметаллических материалов, применяемых в машиностроении .....	96
Рекомендуемая литература .....	115
Содержание.....	116