

Документ подписан простой электронной подписью  
Информация о владельце:  
ФИО: Дмитриев Николай Николаевич  
Должность: Ректор  
Дата подписания: 14.02.2025 08:15:18  
Уникальный программный ключ:  
f7c6227919e4cdbfb4d7b682991f8553b37cafbd

**МИНИСТЕРСТВО СЕЛЬСКОГО ХОЗЯЙСТВА  
РОССИЙСКОЙ ФЕДЕРАЦИИ  
ИРКУТСКИЙ ГОСУДАРСТВЕННЫЙ АГРАРНЫЙ УНИВЕРСИТЕТ  
имени А.А. ЕЖЕВСКОГО  
Колледж автомобильного транспорта и агротехнологий**

УТВЕРЖДАЮ:  
Директор



Н.Н. Бельков

«31» марта 2023 г

**ФОНД ОЦЕНОЧНЫХ СРЕДСТВ ПРОМЕЖУТОЧНОЙ АТТЕСТАЦИИ**

**учебной дисциплины ОП. 06 Информационные технологии в профессиональной деятельности**

Специальность: 13.02.11 Техническая эксплуатация и обслуживание электрического и электромеханического оборудования (по отраслям)

Квалификация: Техник

Форма обучения: очная, заочная

Период изучения: II курс; 4 семестр/ 3 курс

Молодежный, 2023

## 1. ФОНД ОЦЕНОЧНЫХ СРЕДСТВ ДЛЯ ПРОМЕЖУТОЧНОЙ АТТЕСТАЦИИ

Фонд оценочных средств промежуточной аттестации по дисциплине **Информационные технологии в профессиональной деятельности** включает:

- перечень компетенций с указанием этапов их формирования в процессе освоения образовательной программы;
- описание шкал оценивания;
- типовые контрольные задания или иные материалы, необходимые для оценки результатов обучения (промежуточной аттестации) по дисциплине, характеризующих этапы формирования компетенций и (или) для итогового контроля сформированности компетенции (ий).

## 2. ПЕРЕЧЕНЬ КОМПЕТЕНЦИЙ С УКАЗАНИЕМ ЭТАПОВ ИХ ФОРМИРОВАНИЯ В ПРОЦЕССЕ ОСВОЕНИЯ ОБРАЗОВАТЕЛЬНОЙ ПРОГРАММЫ

Рабочая программа дисциплины (модуля) определяет перечень планируемых результатов обучения по дисциплине (модулю), соотнесенных с планируемыми результатами освоения образовательной программы.

Код	Наименование компетенции (планируемые результаты освоения ОП)	Планируемые результаты обучения по дисциплине, характеризующие этапы формирования компетенции
	<b>Общие компетенции</b>	<b>В области знания и понимания (А)</b>
ОК 1	ОК 01. Выбирать способы решения задач профессиональной деятельности применительно к различным контекстам;	Знать: - основные понятия автоматизированной обработки информации, общий состав и структуру электронно-вычислительных машин и вычислительных систем;
ОК 2	ОК 02. Использовать современные средства поиска, анализа и интерпретации информации и информационные технологии для выполнения задач профессиональной деятельности;	- базовые системные продукты и пакеты прикладных программ
ОК 3	ОК 03. Планировать и реализовывать собственное профессиональное и личностное развитие, предпринимательскую деятельность в профессиональной сфере, использовать знания по финансовой грамотности в различных жизненных ситуациях;	-
ОК4	ОК 04. Эффективно взаимодействовать и работать в коллективе и команде;	
ОК 5	ОК 05. Осуществлять устную и письменную коммуникацию на государственном языке Российской Федерации с учетом особенностей социального и культурного контекста;	

ОК 6	ОК 06. Проявлять гражданско-патриотическую позицию, демонстрировать осознанное поведение на основе традиционных общечеловеческих ценностей, в том числе с учетом гармонизации межнациональных и межрелигиозных отношений, применять стандарты антикоррупционного поведения;	
ОК 7	ОК 07. Содействовать сохранению окружающей среды, ресурсосбережению, применять знания об изменении климата, принципы бережливого производства, эффективно действовать в чрезвычайных ситуациях;	
ОК 8	ОК 08. Использовать средства физической культуры для сохранения и укрепления здоровья в процессе профессиональной деятельности и поддержания необходимого уровня физической подготовленности;	
ОК 9	ОК 09. Пользоваться профессиональной документацией на государственном и иностранном языках.";	
ПК 1.1.	Выполнять наладку, регулировку и проверку электрического и электромеханического оборудования;	<b>В области умений (В)</b> - использовать изученные прикладные программные средства;
ПК 1.2.	Организовывать и выполнять техническое обслуживание и ремонт электрического и электромеханического оборудования;	
ПК 1.3.	Осуществлять диагностику и технический контроль при эксплуатации электрического и электромеханического оборудования	

В рабочей программе дисциплины (модуля) **КОМПЕТЕНЦИЙ** определены тематическим планом.

**ЭТАПЫ ФОРМИРОВАНИЯ**

### 3. ТИПОВЫЕ КОНТРОЛЬНЫЕ ЗАДАНИЯ ИЛИ ИНЫЕ МАТЕРИАЛЫ, НЕОБХОДИМЫЕ ДЛЯ ОЦЕНКИ РЕЗУЛЬТАТОВ ОБУЧЕНИЯ (ПРОМЕЖУТОЧНОЙ АТТЕСТАЦИИ) ПО ДИСЦИПЛИНЕ, ХАРАКТЕРИЗУЮЩИХ ЭТАПЫ ФОРМИРОВАНИЯ КОМПЕТЕНЦИЙ И (ИЛИ) ДЛЯ ИТОГОВОГО КОНТРОЛЯ СФОРМИРОВАННОСТИ КОМПЕТЕНЦИИ

Промежуточный контроль (аттестация) обучающихся по дисциплине **Информационные технологии в профессиональной деятельности** проводится в *4 семестре* (очное обучение) проводится дифференцированного зачета, на 3 курсе (заочное обучение) проводится в форме дифференцированного зачета.

К дифференцированному зачету допускаются обучающиеся, имеющие выполненные, оформленные, проверенные и защищенные на положительную оценку практические работы.

#### Перечень вопросов к дифференцированному зачету

1. Определение информации.

**Ответ:** Информация – сведения независимо от формы их представления.

2. Понятие информационных технологий.

**Ответ:** Информационные технологии - совокупность процессов, методов осуществления поиска, получения, передачи, сбора, обработки, накопления, хранения, распространения и (или) предоставления информации, а также пользования информацией и защиты информации.

3. Понятие информационной системы.

**Ответ:** Информационная система – это взаимосвязанная совокупность информационных, технических, программных, математических, организационных, правовых, эргономических, лингвистических, технологических и других средств, а также персонала, предназначенная для сбора, обработки, хранения и выдачи экономической информации и принятия управленческих решений.

4. Понятие информационно-аналитической системы.

**Ответ:** Информационно-аналитическая система предполагает под собой совокупность методов технической части, источников данных, программных компонентов и второстепенных использований механических средств.

5. Прикладное программное обеспечение: понятие, назначение.

**Ответ:** Прикладное программное обеспечение — это программы, предназначенные для решения задач пользователя. Их также называют приложениями.

Назначение прикладного программного обеспечения — упрощение взаимодействия пользователя ЭВМ с различными видами информации.

По типу решаемых задач прикладные программы принято подразделять на два класса: базовое прикладное ПО и специализированное прикладное ПО.

#### 6. Виды программного обеспечения для обработки текстовой информации.

**Ответ:** *Текстовые редакторы* – программы, которые помогают подготовить текст простой структуры, но не обладают необходимыми средствами оформления его для печати (пример, редактор Блокнот).

*Текстовые процессоры* – более сложные программные комплексы, позволяющие выполнить оформление текста, точно задать его расположение, включить в него графические материалы (например, Microsoft Word).

*Специальные программные средства* для подготовки научных текстов, содержащих математические, химические или другие формулы, сложные схемы и специфические обозначения, используемые в научных, учебных и технических публикациях и документах.

*Издательские системы* – комплексы программных средств, позволяющих выполнить весь цикл допечатной подготовки издания: импорт или набор текста, его оформление и расположение на листах, вставку иллюстраций и сложных объектов, вывод издания на печать.

*Электронные переводчики и словари* предназначены для автоматического перевода текстов с одного языка на другой, проверки правописания текстов на разных языках.

*Системы оптического распознавания текстов* предназначены для преобразования отсканированного графического изображения текстового документа в текстовый формат.

#### 7. Создание текстовых документов на компьютере.

**Ответ:** При подготовке текстовых документов на компьютере используются три основные группы операций: ввод, редактирование, форматирование.

*Операции ввода* позволяют сформировать содержимое и первоначальный вид текстового документа и сохранить его в памяти компьютера. *Операции редактирования* позволяют изменить уже существующий электронный документ путём добавления или удаления фрагментов, перестановки частей документа, слияния нескольких файлов, разбиения единого документа на несколько более мелких и тд. *Операции форматирования* позволяют точно определить, как будет выглядеть текст на экране монитора или на бумаге после печати на принтере.

#### 8. Понятие электронной таблицы. Задачи электронных таблиц.

**Ответ:** Электронная таблица (табличный процессор) — это прикладная программа, предназначенная для организации табличных вычислений на компьютере.

В ней хранятся данные в виде таблиц, и при изменении этих данных автоматически пересчитываются результаты по введённым формулам.

Задачи электронных таблиц:

- хранение разнородных данных в электронном виде в табличной форме;
- организация вычислений, выполняемых в автоматическом режиме;
- статистический анализ данных и поиск управленческих решений;
- построение графиков и диаграмм для наглядного представления данных;
- создание отчётов в форматах, удобных для последующей печати или распространения в сети.

#### 9. Определение и основные понятия базы данных (БД).

**Ответ:** База данных (БД) — это совокупность структурированных данных, хранимых в памяти вычислительной системы и отображающих состояние объектов и их взаимосвязей в рассматриваемой предметной области.

Некоторые основные понятия БД:

- Модель представления данных. Логическая структура данных, хранимых в базе. К основным моделям представления данных относятся иерархическая, сетевая, реляционная.
- Система управления базами данных (СУБД). Это комплекс языковых и программных средств, предназначенный для создания, ведения и совместного использования БД многими пользователями.
- Приложение. Программа или комплекс программ, обеспечивающих автоматизацию решения какой-либо прикладной задачи.
- Словарь данных. Подсистема БД, предназначенная для централизованного хранения информации о структурах данных, взаимосвязях файлов БД друг с другом, типах данных и форматах их представления, принадлежности данных пользователям, кодах защиты и разграничения доступа и т. п.. 1

## 10. Компьютерные презентации. Виды компьютерных презентаций.

**Ответ:** Презентация – это публичный способ представления информации.

Компьютерная презентация – это электронный мультимедийный документ, который создают и используют для подачи информации широкой аудитории в наглядном и лаконичном виде.

Виды компьютерных презентаций:

Слайдовая презентация разрабатывается как последовательность слайдов – отдельных экранных страниц, каждая из которых может содержать текстовые, графические, видео- и аудиообъекты, а также гиперссылки.

Потоковые презентации предназначены для непрерывного воспроизведения последовательности (потока) объектов с предварительно определенным временем показа каждого из них.

## 11. Интернет: понятие, назначение и функции.

**Ответ:** Интернет — это глобальная сеть взаимосвязанных компьютеров и устройств, которые общаются друг с другом с помощью стандартизированных протоколов.

Назначение интернета — предоставление пользователям множества возможностей: работать, учиться, вести бизнес и так далее. Он объединяет множество различных ресурсов и сервисов, делая доступ к ним удобным и простым.

Функции интернета:

- Коммуникационная инфраструктура. Служит коммуникационной инфраструктурой электронной почты, Всемирной паутины, поисковых систем, интернет-телефонии и других сервисов.
- Предоставление информационных ресурсов. Это взаимосвязанные гипертекстовые документы Всемирной паутины, электронная почта, обмен файлами.
- Обеспечение безопасности. Для этого используются шифрование данных, firewalls и другие методы защиты.

## 12. Методы защиты информации: назначение, функции, классификация.

**Ответ:** Защита информации — это совокупность организационных, законодательных и технических мероприятий, направленных на нивелирование и минимизирование потенциальных опасностей для информационной безопасности, а также ликвидацию негативных последствий от них.

Назначение защиты информации — нахождение, определение и устранение возможных угроз, вредоносных источников, угрожающих условий и критических причин, способных повредить информацию.

Функции защиты информации:

- предупредительные меры с целью минимизации рисков появления вредоносных условий, ситуаций и влияний со стороны внешних и внутренних факторов;
- идентификация потенциальных опасностей на основе постоянного отслеживания и анализа возможности образования угроз для обеспечения принятия мер по их устранению в максимально короткие сроки;
- оперативное выявление противозаконных действий, направленных на искажение, кражу, повреждение, нарушение целостности и конфиденциальности информационных данных;
- определение локализации преступных и незаконных действий с целью устранения опасности;
- восстановление статус-кво, нивелирование последствий, причинённых противозаконными действиями и появившимися угрозами.

Классификация методов защиты информации:

- Организационные. Подразумевают законодательные, административные и физические мероприятия.
- Технические. К ним относятся аппаратные, программные и криптографические мероприятия.

Некоторые виды технических методов защиты информации:

- Физические. К ним относятся двери, решётки, сигнализации, камеры наблюдения и замки.
- Программные. К ним относятся антивирусные программы, которые идентифицируют и удаляют потенциально опасные вирусные программы, средства разграничения доступа, системы аккаунтов и паролей.
- Аппаратные. Такие методы обеспечивают информационную систему неуязвимостью для атак и недоступностью для злоумышленников.
- Криптографические. Это устройства и программы для шифрования и аутентификации. Они позволяют с помощью секретных ключей шифровать информацию и подтверждать её подлинность.

### 13. Общие принципы моделирования.

**Ответ:** Общие принципы моделирования в КОМПАС-3D заключаются в следующем:

1. Построение твердотельной модели заключается в последовательном выполнении операций объединения, вычитания и пересечения над простыми объёмными элементами (призмами, цилиндрами, пирамидами, конусами и т. д.). Многократно выполняя эти простые операции над различными объёмными элементами, можно построить сложную модель.
2. Технология поверхностного моделирования позволяет создавать изделия сложной формы. Обычно вначале создаются пространственные сетки кривых, на основе которых формируются отдельные участки поверхности изделия. В процессе построения поверхности плавно сопрягаются друг с другом и сшиваются, образуя единую сложную поверхность.
3. Объекты модели создаются с помощью операций. Условно в твердотельном моделировании операции построения тел можно разделить на формообразующие и дополнительные. Основными формообразующими операциями являются выдавливание, вращение, по траектории, по сечениям. Дополнительные операции позволяют требуемым образом скорректировать результаты формообразующих операций.

### 14. Технология создания детали.

**Ответ:** Технология создания детали в КОМПАС-3D включает следующие этапы:

1. Анализ информационной модели. Нужно мысленно расчленить сложную конструкцию на отдельные простые тела (призму, цилиндр, конус и т. д.).
  2. Определение базового тела. К нему будут добавляться и вычитаться другие элементы конструкции.
  3. Вход в среду трёхмерного моделирования. Для этого нужно нажать кнопку «Деталь». На экране появится окно новой детали с диалоговым окном «Дерево построения».
  4. Создание контура (эскиза) базового тела. В дереве построения выбирают элемент «Плоскость XY» (фронтальная плоскость) и щелчком мыши вводят условное изображение её. Можно выбрать другую плоскость (ZX — горизонтальная, ZY — профильная). Выбор не будет влиять на форму и размеры будущей модели, от него будет зависеть лишь ориентация в пространстве.
  5. Последовательное выполнение операций объединения, вычитания и пересечения. Их выполняют над простыми объёмными элементами (призмы, цилиндры, пирамиды и т. д.), из которых состоит большинство механических деталей. Многократно выполняя эти простые операции над различными объёмными элементами, можно построить сложную модель.
- Для создания детали также необходимо при открытии программы и нажатии на кнопку «Создать новый документ» выбрать пункт «Деталь».

## 15. Общие правила оформления чертежа.

**Ответ:** Общие правила оформления чертежа в программе КОМПАС:

- Соблюдать правила и требования ЕСКД. Они устанавливают масштабы изображений, форматы листов, основные надписи на чертежах и чертежный шрифт.
- Основная надпись располагается в правом нижнем углу чертежа.
- Для каждого листа чертежа можно задать собственный формат. Также для каждого из них можно выбрать нужный тип основной надписи.
- Для заполнения основной надписи нужно дважды кликнуть левой клавишей мыши по её области или вызвать контекстное меню правой клавишей мыши и выбрать команду «Заполнить основную надпись».
- В графу «Масштаб» можно вставить ссылку на масштаб любого из имеющихся в чертеже видов.



## Тестовое задание

### Критерии оценок.

- ✓ **Оценка «5»** - 85-100%
- ✓ **Оценка «4»** - 70-84 %
- ✓ **Оценка «3»** - 55 -69 %
- ✓ **Оценка «2»** - ниже 54%

1. Информационные технологии в профессиональной деятельности предназначены для:

**1. для сбора, хранения, выдачи и передачи информации**

2. постоянного хранения информации;
3. Производить расчеты и вычисления;
4. Использовать в делопроизводстве.

2. Носители информации используемые в профессиональной деятельности:

1. **карта памяти, жесткий магнитный диск, лазерный диск**
2. дискета;
3. винчестер;
4. Оперативная память

3. Основные этапы обработки в ИТ информации:

1. **устройства ввода, обработка, вывод информации**
2. исходная информация, конечная информация;
3. обработка и выход информации;
4. ввод информации.

4. Технические средства информационных технологий:

1. **ЭВМ, принтер, мультимедийные средства**
2. принтер, мышь, сканер;
3. монитор, системный блок;
4. клавиатура.

5. Программные средства информационных технологий:

1. драйвера;
2. **системные программы, прикладные программные средства**
3. программы;
4. утилиты

6. Необходимость изучения дисциплины ИТ в своей проф/деятельности

1. просто иметь представление;
2. **знать и уметь использовать полученные знания в профессиональной деятельности**
3. сферы применения;
4. применять телекоммуникационные средства.

7. Как классифицируются сети в информационных технологиях?

1. **локальная, глобальная и региональная**

2. глобальная и региональная;
3. региональная и локальная.
4. специальная

8. Способы защиты информации в информационных технологиях?

1. информационные программы;
2. **технические, законодательные и программные средства**
3. внесистемные программы;
4. ничто из перечисленного.

9. Способы передачи информации в сетях?

1. **интернет, электронная почта, спец/поисковые программы**
2. почтовая программа;
3. интернет;
4. все что перечислено

10. Сферы применения ИТ в профессиональной деятельности:

1. **все сферы профессиональной деятельности**
2. подготовка продукции;
3. поиск решений;
4. телеконференции.

11. Прикладные программы средства информационных технологий:

1. **офисный пакет прикладных программ;**
2. мастер публикаций;
3. база данных;
4. все что перечислено.

12. Средства мультимедиа, применяемые в информационных технологиях:

1. **интерактивная доска, ЭВМ и программа мастер презентаций;**
2. проектор;
3. программа и ЭВМ;
4. ЭВМ и звуковые колонки.

13. Название устройств для хранения информации в ИТ?

1. гибкий диск;
2. **флеш карта, лазерный диск, жесткий диск;**
3. память;
4. регистр.

14. Информационные технологии это-

1. система программных средств;
2. комплекс технических средств;
3. **система методов сбора, накопления, хранения, поиска и обработки информации;**
4. ничто из перечисленного.

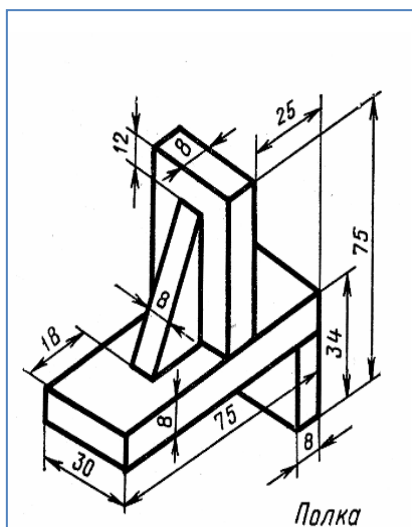
17. Информационные технологии для работы с текстовой информацией это-

1. электронный редактор;
2. форматер;
3. настольные издательские системы
4. **текстовый редактор**

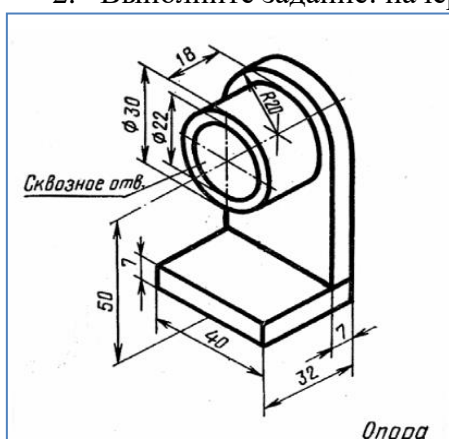
18. Информационные технологии для работы с табличной информацией это-
1. **электронная таблица;**
  2. база данных;
  3. оформитель таблиц и данных;
  4. ничто из перечисленного.
19. Какое из перечисленных устройств не является устройством ввода в ИТ?
1. мышь;
  2. сканер;
  3. **принтер**
  4. клавиатура.
20. Интернет - технологии это -
1. **множество способов и методов для передачи информации по сети Интернет**
  2. связь пользователя;
  3. база данных.
  4. ничто из перечисленного
21. Программное обеспечение информационных технологий?
1. **это все программы установленные на ЭВМ;**
  2. это упорядоченная последовательность команд;
  3. это программы предназначенные для решения конкретных задач.
  4. ничто из перечисленного
22. Виды программ составляющих программное обеспечение в ИТ:
1. стандартные, интернетовские, текстовые, архиваторы;
  2. **базовые, системные, служебные, прикладные ;**
  3. операционная система, прикладные программы, антивирусы, дискета;
  4. все что перечислено
23. Автоматизированное рабочее место (АРМ) в ИТ это:
1. **технические средства обеспечивающие автоматизацию рабочего места**
  2. способ дезорганизации рабочего места;
  3. для преобразования информации;
  4. интерактивная связь пользователя с сетью.
24. Информационная безопасность в ИТ это:
1. модификация информации;
  2. **защита данных от преднамеренного доступа;**
  3. совокупность взаимосвязанных данных;
  4. все что перечислено
25. К справочно – правовым системам в ИТ относятся....
1. **Гарант, Консультант Плюс;**
  2. ничто из перечисленного;
  3. база данных;
  4. автоматизированное рабочее место.

## Варианты заданий для Компас – 3D

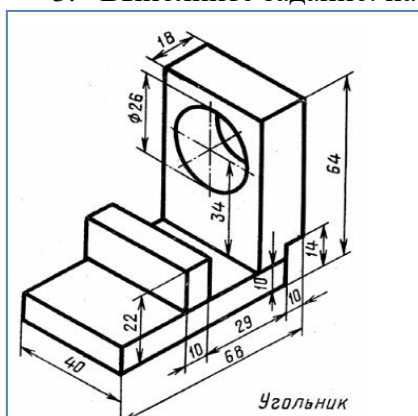
1. Выполните задание: начертить с помощью «КОМПАС-3D»



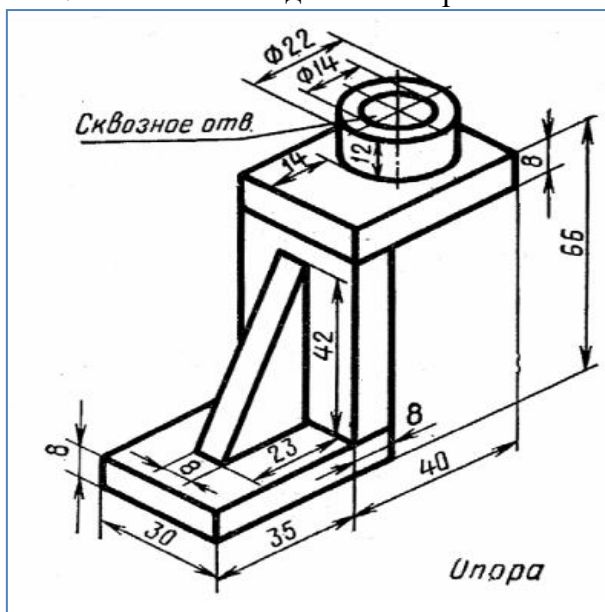
2. Выполните задание: начертить с помощью «КОМПАС-3D»



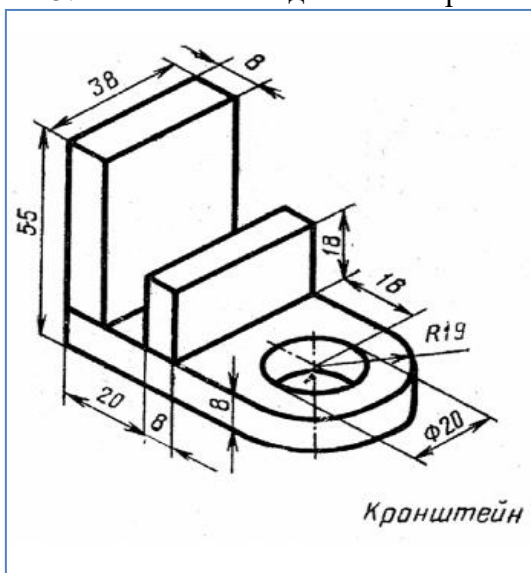
3. Выполните задание: начертить с помощью «КОМПАС-3D»



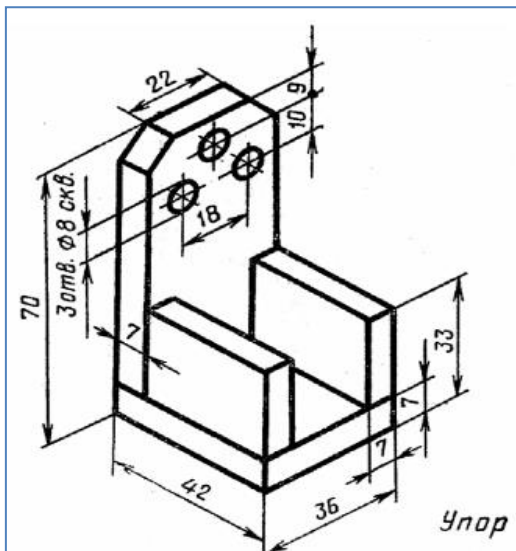
4. Выполните задание: начертить с помощью «КОМПАС-3D» три вида и модель 3D



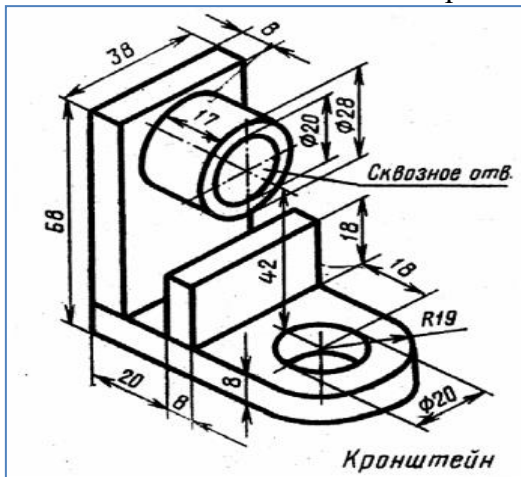
5. Выполните задание: начертить с помощью «КОМПАС-3D» три вида и модель 3D



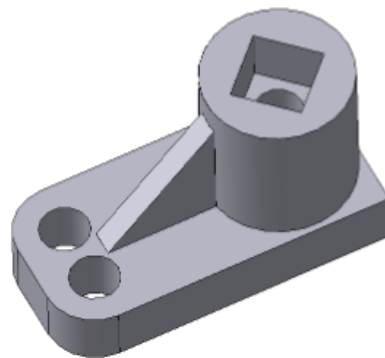
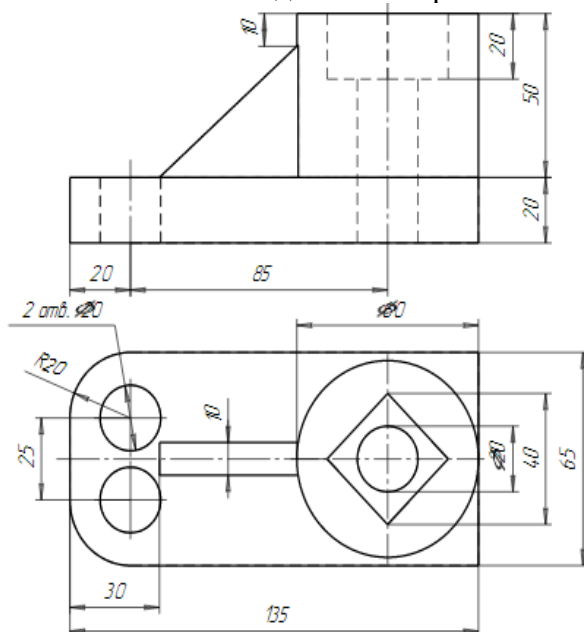
6. Выполните задание: начертить с помощью «КОМПАС-3D» три вида и модель 3D



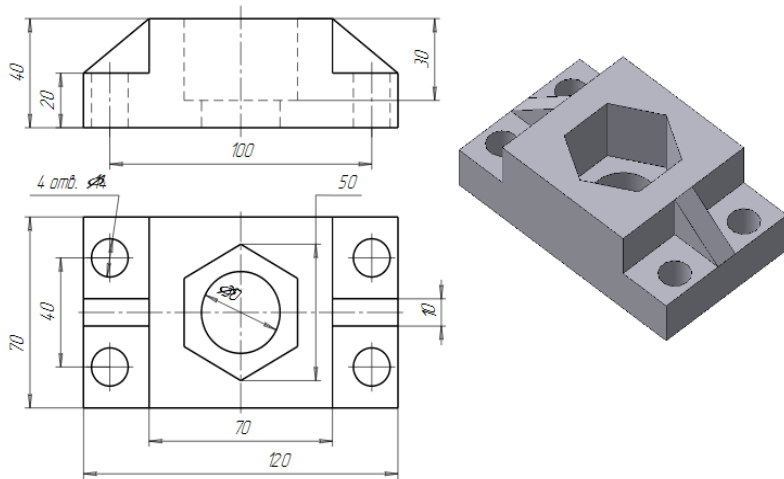
7. Выполните задание: начертить с помощью «КОМПАС-3D» три вида и модель 3D



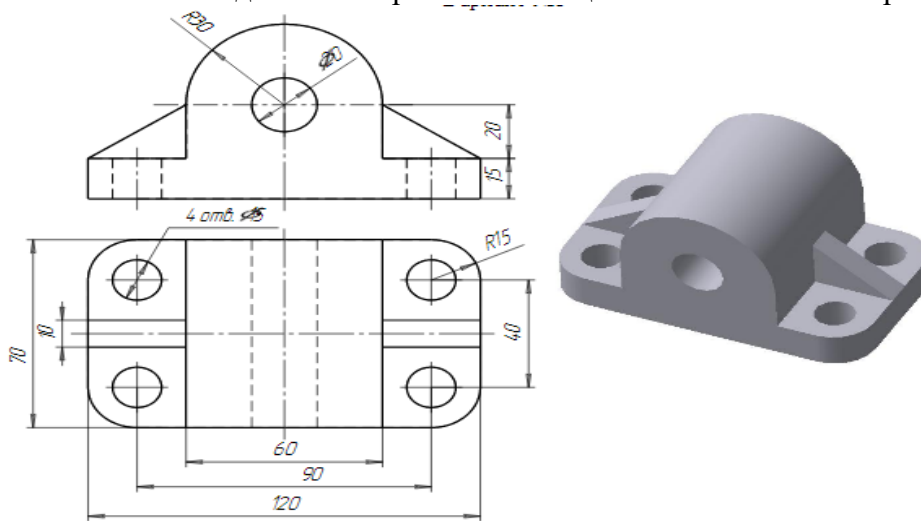
8. Выполните задание: начертить с помощью «КОМПАС-3D» три вида и модель 3D



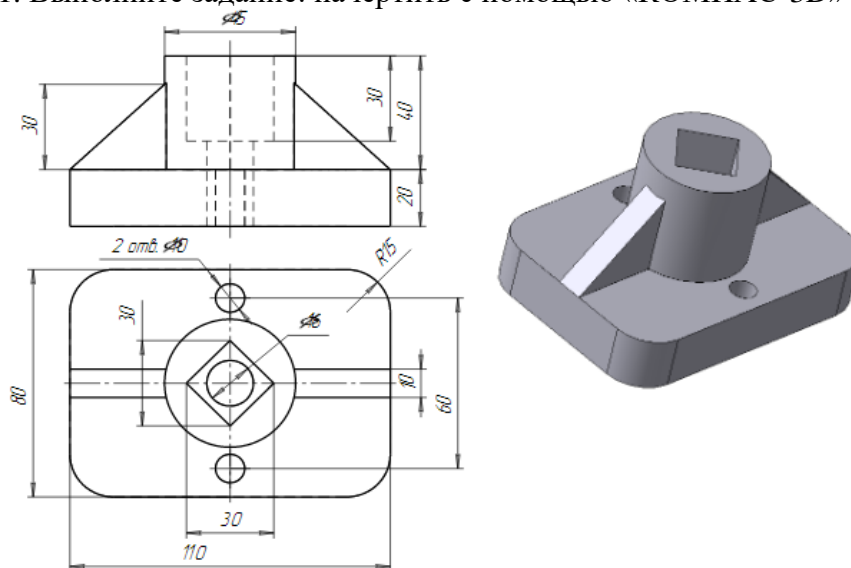
9. Выполните задание: начертить с помощью «КОМПАС-3D» три вида и модель 3D



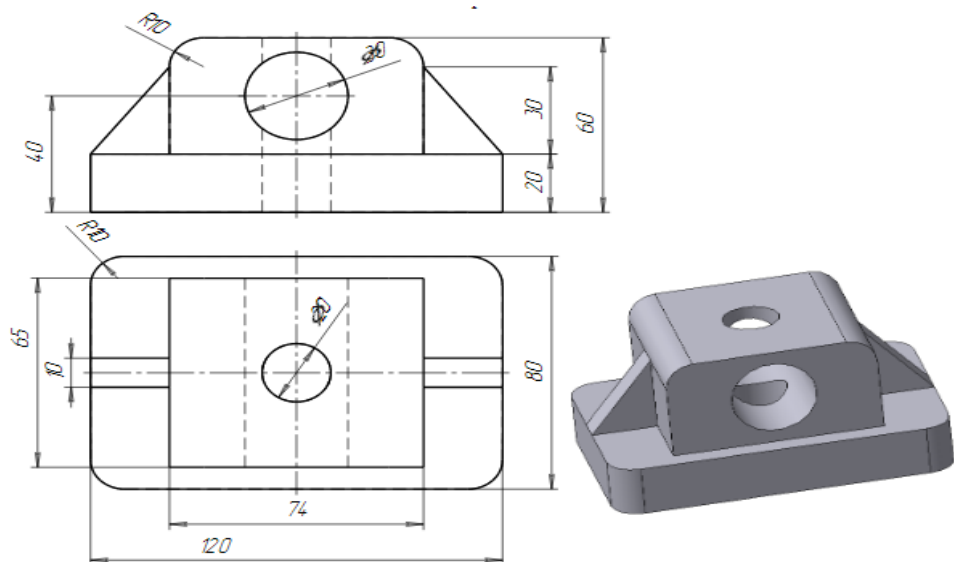
10. Выполните задание: начертить с помощью «КОМПАС-3D» три вида и модель 3D



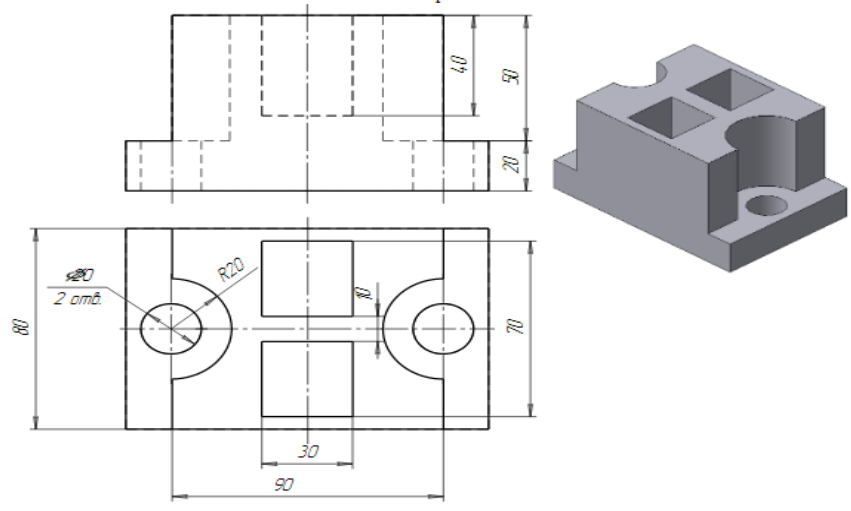
11. Выполните задание: начертить с помощью «КОМПАС-3D» три вида и модель 3D



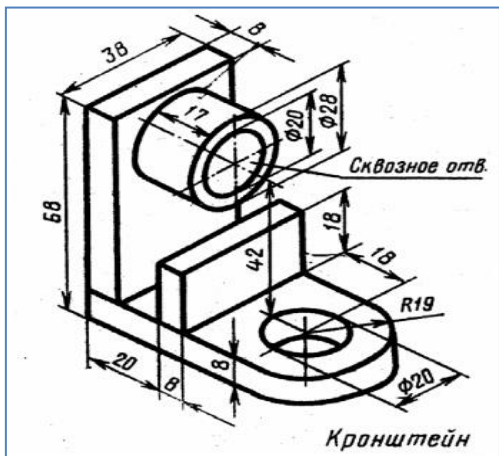
12. Выполните задание: начертить с помощью «КОМПАС-3D» три вида и модель 3D



13. Выполните задание: начертить с помощью «КОМПАС-3D» три вида и модель 3D

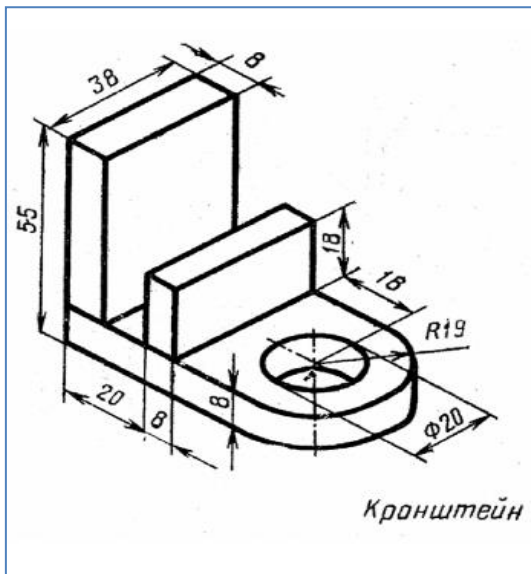


14. Выполните задание: начертить с помощью «КОМПАС-3D» три вида и модель 3D

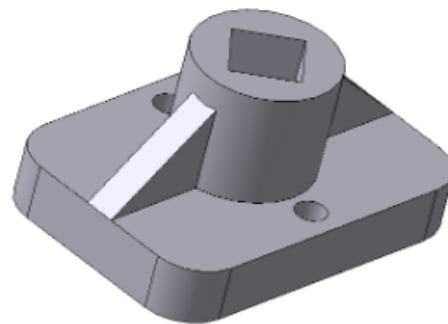
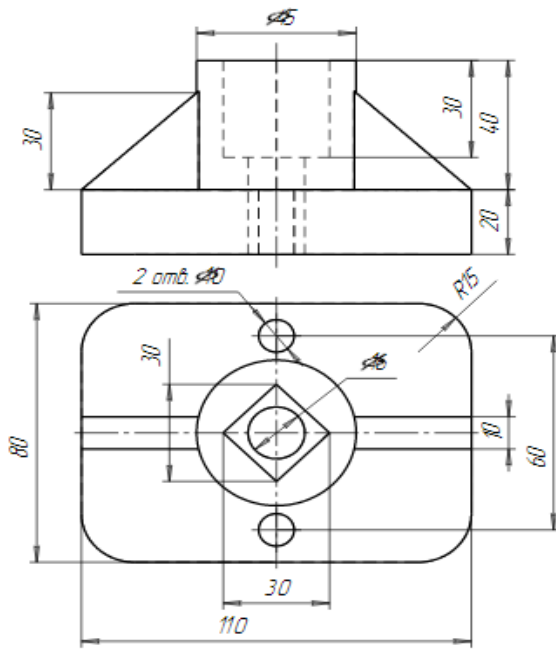


15. Выполните задание: начертить с помощью «КОМПАС-3D» три вида и модель 3D





16. Выполните задание: начертить с помощью «КОМПАС-3D» три вида и модель 3D



**Разработчик:** Степанова О.В. Преподаватель высшей квалификационной категории

ФОС обсужден на заседании ПЦК технических дисциплин  
(наименование)

Протокол №7 от «\_\_14\_\_» \_\_\_\_\_03\_\_\_\_\_ 2023 г.

**Председатель ПЦК**

(ФИО, подпись)



Бирюкова Т.С.

**СОГЛАСОВАНО:**

**Внешний эксперт:**



(подпись)

**Н.И. Федурина**

(И.О. Фамилия)

К.т.н., доцент кафедры информатики и математического моделирования Иркутского  
ГАУ