

**Министерство образования Российской Федерации
Министерство сельского хозяйства Российской Федерации
Иркутский государственный аграрный университет
имени А.А. Ежевского**

**Институт экономики управления и прикладной информатики
Кафедра информатики и математического моделирования**

МЕТОДИЧЕСКИЕ УКАЗАНИЯ
к аудиторной\дистанционной работе по дисциплине:

«Информатика»

Для направлений: 35.03.07 «Технология производства и переработки
сельскохозяйственной продукции»

36.03.01 «Ветеринарно-санитарная экспертиза»

36.03.02 «Зоотехния»

36.05.01 «Ветеринария»

06.03.01 «Биология»

35.03.04 «Агрономия»

21.03.02 «Земельный кадастр»

Калинин Н.В.

Молодёжный 2022.

В методических указаниях описан цикл лабораторных работ по дисциплине «Информатика» для подготовки бакалавров. Учебные материалы указаний будут полезны специальностям очного, заочного и дистанционного обучения для приобретения профессиональных навыков работы с компьютером и работы с данными.

Кафедра информатики и математического моделирования

Рецензент – к.т.н., доцент П.Г. Асалханов

Утверждено редакционно-издательским советом ИрГАУ в качестве методических указаний.

© Иркутский государственный аграрный университет
имени А.А. Ежевского, 2020

Оглавление

Модуль 1	4
Тесты на проверку остаточных знаний по Информатике	4
Индивидуальное домашнее задание по теме	7
<i>Темы рефератов к защите</i>	7
Домашняя контрольная работа по теме	8
<i>Темы вопросов к защите</i>	8
Модуль 2	10
Аудиторная контрольная работа по темам	10
Модуль 3	12
Задачи в Excel	12
<i>Вариант 1</i>	12
<i>Вариант 2</i>	12
<i>Вариант 3</i>	12
<i>Вариант 4</i>	12
<i>Вариант 5</i>	13
<i>Вариант 6</i>	13
<i>Вариант 7</i>	13
<i>Вариант 8</i>	13
<i>Вариант 9</i>	14
<i>Вариант 10</i>	14
<i>Вариант 11</i>	14
<i>Вариант 12</i>	15
<i>Вариант 13</i>	15
<i>Вариант 14</i>	15
<i>Вариант 15</i>	15
Учебно-методическое обеспечение дисциплины	16
Основная литература	16

Модуль 1
Тесты на проверку остаточных знаний по Информатике

Максимальное количество баллов 10.

Задание: а) 10 балл;

1. Процессор это:

- а. Устройство для вывода информации на бумагу
- б. Устройство обработки информации
- в. Устройство для чтения информации с магнитного диска

2. CD-ROM - это:

- а. Устройство чтения информации с компакт-диска
- б. Устройство для записи информации на магнитный диск
- в. Устройство для долговременного хранения информации

3. Принтер - это:

- а. Устройство для вывода информации на бумагу
- б. Устройство для долговременного хранения информации
- в. Устройство для записи информации на магнитный диск

4. Магнитный диск - это:

- а. Устройство для вывода информации
- б. Устройство для долговременного хранения информации
- в. Устройство для записи информации на магнитный диск

5. Сканер - это:

- а. Многосредный компьютер
- б. Системная магистраль передачи данных
- в. Устройство ввода изображения с листа в компьютер

6. Какое устройство компьютера моделирует мышление человека?

- а. Оперативная память
- б. Процессор
- в. Монитор

7. Клавиатура - это:

- а. Устройство обработки информации
- б. Устройство для ввода информации
- в. Устройство для хранения информации

8. Монитор - это:

- а. Устройство обработки информации
- б. Устройство для ввода информации
- в. Устройство для вывода информации

9. Что служит для долговременного хранения информации?

- а. Оперативная память
- б. Внешняя память
- в. Процессор

10. С помощью какого устройства можно вывести информацию?

- а. Сканер
- б. Процессор
- в. Дисковод

11. Мышь - это:

- а. Устройство обработки информации
- б. Устройство для хранения информации
- в. Устройство ввода информации

12. Магистрально-модульный принцип архитектуры современных персональных компьютеров подразумевает такую логическую организацию его аппаратных компонентов, при которой:

- а) каждое устройство связывается с другими напрямую;

- б) каждое устройство связывается с другими напрямую, а также через одну центральную магистраль;
- с) все они связываются друг с другом через магистраль, включающую в себя шины данных, адреса и управления;
- д) устройства связываются друг с другом в определенной фиксированной последовательности (кольцом);
- е) связь устройств друг с другом осуществляется через центральный процессор, к которому они все подключаются.

13. Память - это:

- а. Устройство для записи информации на магнитный диск
- б. Устройство для хранения информации
- в. Устройство для обработки информации

14. Характеристиками оперативной памяти являются:

- а. Объем, скорость считывания, тактовая частота
- б. Адресное пространство, тактовая частота, объем

15. По функциональному признаку различают следующие виды ПО:

- а. сетевое
- б. прикладное
- в. системное
- г. инструментальное

16. Интерфейс – это...

- а. совокупность средств и правил взаимодействия устройств ПК, программ и пользователя
- б. комплекс аппаратных средств
- в. элемент программного продукта
- г. часть сетевого оборудования

17. Каталог (папка) – это...

- а. команда операционной системы, обеспечивающая доступ к данным
- б. группа файлов на одном носителе, объединяемых по какому-либо критерию
- в. устройство для хранения группы файлов и организации доступа к ним
- г. путь, по которому операционная система определяет место файла

18. Драйвер - это

- а. устройство длительного хранения информации
- б. программа, управляющая конкретным внешним устройством:
- в. устройство ввода
- г. устройство, позволяющее подсоединить к компьютеру новое внешнее устройство
- д. устройство вывода

19. Электронный блок, управляющий работой внешнего устройства, называется:

- а. адаптером (контроллером)
- б. драйвером
- в. регистром процессора
- г. общей шиной
- д. интерфейсом

20. Комплекс взаимосвязанных программ, предназначенных для того, чтобы обеспечить пользователя и программам удобный способ общения с устройствами компьютера

- а. прикладные программы
- б. операционной системой
- в. утилитами
- г. системами программирования
- д. текстовыми редакторами

21. Компьютерным вирусом является...

- а. программа проверки и лечения дисков
- б. любая программа, созданная на языках низкого уровня

в. программа, скопированная с плохо отформатированной диска специальная программа
г. небольшого размера, которая может приписывать себя к другим программам, она обладает способностью "размножаться"

22. Функцию проверки правильности работы ЭВМ осуществляют:

- а. прикладные программы
- б. системные программы
- в. системы программирования

23. Архиваторы и антивирусники относятся к:

- а. прикладным программам
- б. системам программирования
- в. системному программному обеспечению

24. Операционная система выполняет функции:

- а. обеспечения организации и хранения файлов
- б. подключения устройств ввода/вывода
- в. обмена данными между компьютером и различными внешними (периферийными) устройствами
- г. организации диалога с пользователем, управления аппаратурой и ресурсами компьютера

25. Драйвер - это:

- а. Устройство для длительного хранения информации
- б. Устройство для ввода информации
- в. Программа, управляющая работой внешнего устройства

26. При отключении компьютера информация:

- а) исчезает из оперативной памяти;
- б) исчезает из постоянного запоминающего устройства;
- с) стирается на «жестком диске»;
- д) стирается на магнитном диске;
- е) стирается на компакт-диске.

27. Для долговременного хранения информации служит:

- а) оперативная память;
- б) процессор;
- с) внешний носитель;
- д) дисковод;
- е) блок питания.

28. Как обнаруживает вирус программа-ревизор?

- А) контролирует важные функции компьютера и пути возможного заражения
- В) отслеживает изменения загрузочных секторов дисков
- С) при открытии файла подсчитывает контрольные суммы и сравнивает их с данными, хранящимися в базе данных
- Д) периодически проверяет все имеющиеся на дисках файлы
- Е) все ответы правильные

29. Текущий каталог - это каталог ...

- А) в котором хранятся все программы операционной системы
- В) объем которого изменяется при работе компьютера
- С) с которым работает или работал пользователь на данном диске
- Д) в котором находятся файлы, созданные пользователем
- Е) правильных ответов нет

30. Под термином "поколение ЭВМ" понимают...

- А) все счетные машины
- В) все типы и модели ЭВМ, построенные на одних и тех же научных и технических принципах
- С) совокупность машин, предназначенных для обработки, хранения и передачи информации
- Д) все типы и модели ЭВМ, созданные в одной и той же стране
- Е) правильных ответов нет

31. Заражение компьютерными вирусами может произойти в процессе ...

- А) работы с файлами
- В) форматирования дискеты

- С) выключения компьютера
 - Д) печати на принтере
 - Е) правильных ответов нет
- 32.** Оперативная память служит для ...
- А) обработки информации
 - В) обработки одной программы в заданный момент времени
 - С) запуска программ
 - Д) хранения информации
 - Е) правильных ответов нет
- 33.** Языки высокого уровня появились ...
- А) в первой половине XX века
 - В) во второй половине XX века
 - С) в 1946 году
 - Д) в 1951 году
 - Е) правильных ответов нет
- 34.** Что такое Кэш-память?
- А) память, предназначенная для долговременного хранения информации, независимо от того, работает ЭВМ или нет
 - В) это сверхоперативная память, в которой хранятся наиболее часто используемые участки оперативной памяти
 - С) память, в которой хранятся системные файлы операционной системы
 - Д) память, в которой обрабатывается одна программа в данный момент времени
 - Е) правильных ответов нет
- 35.** Назовите устройства, входящие в состав микропроцессора:
- a) оперативное запоминающее устройство, принтер;
 - b) арифметико-логическое устройство, устройство управления;
 - c) кэш-память, видеопамять;
 - d) сканер, ПЗУ;
 - e) дисплейный процессор, видеоадаптер.

**Индивидуальное домашнее задание по теме
Темы рефератов к защите**

Максимальное количество баллов 10.

Задание: а) 10 балл;

1. Биоинформатика.
2. Бытовая информатика.
3. Виды компьютерных преступлений и методы защиты от них.
4. Воздействие ЭВМ на здоровье человека.
5. Выдающиеся отечественные и зарубежные ученые, внесшие вклад в становление и развитие информатики.
6. Интернет – всемирная паутина. История, состояние и перспективы развития.
7. Современная информатика и вычислительная техника.
8. Большие данные big data.
9. Современные мультимедийные технологии.
10. Современные информационные технологии.
11. Информационные технологии, применяемые в научных исследованиях.
12. Информационные войны и кибератаки.
13. Информация и образование.
14. Информация и работы Чижевского.
15. Информатика и математическое моделирование.
16. Информационная безопасность. Методы защиты информации в сетях.
17. История развития технологий программирования.
18. Прогноз развития информационных технологий в России и мире.
19. Современные антивирусные программные средства.
20. Компьютерная вирусология.
21. Рынок мобильных устройств и образовательные приложения.

22. Квантовые вычисления и вычислители.
23. Компьютерные сети. Квантовые компьютерные сети.
24. Компьютерный анализ и интерпретация данных.
25. Нейроинформатика, биоинформатика, агроинформатика, правовая информатика, экономическая информатика.
26. Нейротехнологии и информатика.
27. Нейролингвистика.
28. Нечеткие множества и нечеткая логика.
29. Проблемы общения с компьютером на естественном языке.
30. Психология и философия информатики.
31. Искусственный интеллект и системы искусственного интеллекта.
32. Робототехника будущего.
33. Нанoeлектроника – достижения и перспективы.
34. Современный компьютер. Перспективы развития квантовых вычислений.
35. Учение В.И. Вернадского о ноосфере и информация.
36. Физические носители информации.
37. Фракталы и области их применения.
38. Бионика. Биокибернетика.
39. Экспертные информационные системы.
40. Языки программирования. Характеристики и предназначение. Наиболее востребованные на рынке труда в этом году.

Домашняя контрольная работа по теме
Темы вопросов к защите

Максимальное количество баллов 10.

Задание: а) 10 балл;

1. Основы информатики. Понятия: информатика, информация, данные.
2. Информатика – как наука. Связь информатики с другими науками.
3. Информация: понятие, свойства, формы представления.
4. Данные. Структурный аспект данных.
5. Данные. Содержательный аспект данных.
6. Понятие «Задача», типы задач и их краткая характеристика.
7. Этапы реализации задачи пользователя. Постановка задачи: сущность, примеры.
8. Алгоритм: понятие, свойства, особенности.
9. Способы описания алгоритмов. Основные символы, правила, последовательность разработки алгоритмов.
10. Базовые типы вычислительных процессов. Примеры различных типов вычислительных процессов.
11. Основы программирования. Понятия: алгоритмический язык, программа, системы программирования.
12. Формальный алгоритмический язык: назначение, структура, синтаксис и семантика.
13. Алгоритмические языки программирования: классификация, краткая характеристика.
14. Язык программирования JavaScript: основные понятия, иерархия объектов.
15. Язык программирования JavaScript: типы переменных, объявление переменных, массивов, указание их типов.
16. Основные операторы языка программирования JavaScript.
17. История развития вычислительной техники.
18. Эволюция ЭВМ. Классификация, краткая характеристика ЭВМ различных поколений.
19. Принципы построения и работы ЭВМ. Архитектура фон Неймана.
20. Состав, назначение, взаимодействие основных устройств ЭВМ.
21. Структурные схемы ЭВМ различных поколений. Магистрально-модульный принцип построения ЭВМ (шинная архитектура).
22. Системы счисления: позиционные и непозиционные. Перевод чисел из одной системы счисления в другую.
23. Арифметические и логические основы ЭВМ.
24. ПК. Устройства системного блока: назначение, краткая характеристика.

25. ПК. Микропроцессор. Назначение, характеристика микропроцессоров различных типов (моделей).
26. ПК. Назначение, характеристика различных видов памяти.
27. ПК. Запоминающие устройства: назначение, краткая характеристика.
28. ПК. Устройства вывода информации: назначение, краткая характеристика.
29. ПК. Устройства ввода информации: назначение, краткая характеристика.
30. Файловая система хранения информации на магнитных носителях. Понятия: каталог (папка), файл, путь. Спецификация файлов.
31. Программное обеспечение ПК. Назначение, классификация, краткая характеристика.
32. Системное программное обеспечение. Назначение, состав, краткая характеристика.
33. Операционная система Windows: назначение, состав, основные функции.
34. Унифицированный графический интерфейс операционной системы Windows. Основные компоненты. Техника работы пользователя.
35. Операционная система Windows. Работа с файлами и каталогами. Программа Проводник.
36. Понятие избыточности информации. Программные средства сжатия информации.
37. Компьютерные вирусы: классификация, краткая характеристика. Симптоматика вирусного поражения ПК.
38. Программное обеспечение антивирусной защиты информации.
39. Прикладное программное обеспечение: назначение, классификация, краткая характеристика.
40. Текстовый процессор MS Word: назначение, краткая характеристика, техника работы пользователя.
41. Возможности MS Word при работе с документами сложной структуры.
42. Табличный процессор MS Excel: назначение, функциональные возможности, техника работы пользователя.
43. Создание, редактирование, оформление электронных таблиц в MS Excel. Выполнение расчетов с помощью формул, функций.
44. Графическое отображение данных средствами MS Excel.
45. Работа со списками (БД) в MS Excel.
46. Средства MS Excel, используемые для статистической обработки данных. Дополнение «Пакет анализа».
47. Базы данных: определение, классификация, краткая характеристика.
48. Базы данных реляционного типа: понятие, краткая характеристика, структурные элементы.
49. Понятия: «Таблица», «Поле», «Запись», «Ключ», виды связей в базах данных реляционного типа.
50. Системы управления базами данных (СУБД). MS Access: характеристика, назначение, техника работы пользователя.
51. Создание баз данных с использованием MS Access. Схема данных: организация связей между таблицами, обеспечение целостности данных.
52. Формы в MS Access: назначение, виды. Создание и редактирование форм.
53. Запросы в MS Access: основные понятия, типы. Формирование запросов на выборку.
54. Отчеты в MS Access. Создание и редактирование отчетов.
55. Создание и редактирование меню в MS Access .
56. Вычислительные сети: понятие, классификация, основы построения.
57. Internet: общая характеристика, основные компоненты. Способы подключения к сети.
58. Глобальная сеть Интернет: идентификация компьютеров (IP-адрес), адресация ресурсов (URL).
59. Основные службы Internet: назначение, краткая характеристика.
60. Поиск информации с использованием поисковых систем Internet.

Модуль 2

Аудиторная контрольная работа по темам

Максимальное количество баллов 10.

Задание: а) 10 балл;

Таблица 1. База данных «Репертуар кинотеатров на неделю»

№	Кинотеатр	Фильм	Время	Стоимость
1	Россия	Приключения Буратино	11:00	3.00
2	Россия	Титаник	13:00	15.00
3	Удокан	Вий	15:00	5.00
4	Россия	Титаник	17:00	20.00
5	Россия	Звездный десант	21:00	15.00
6	Сибирь	Операция «Ы»	21:00	15.00
7	Мир	Вий	11:00	3.00
8	Мир	Титаник	13:00	15.00
9	Мир	Матрица	17:00	10.00
10	Баргузин	Грань будущего	12:00	12.00
11	Баргузин	Время ведьм	20:00	12.00
12	Баргузин	Грань будущего	00:00	12.00

Номера каких записей удовлетворяют запросам:

а) Кинотеатр='Сибирь' **ИЛИ** Стоимость<=3; (Ответы: **1, 6, 7**)

б) Фильм='Титаник' **И** Время=13:00; (Ответы: **2, 8**)

в) Кинотеатр<>'Россия' **И** Кинотеатр<>'Мир'; (Ответы: **3, 6, 10, 11, 12**)

г) (Фильм='Вий' **И** Кинотеатр='Мир') **ИЛИ** (Кинотеатр='Мир' **И** Стоимость<=10.00);

д) Время>=15.00 **И** Стоимость<=15.00;

ж) Кинотеатр=' Баргузин' **И** Стоимость>=12.00 **И** Время>0 **И** Время= 12.00;

Таблица 2. База данных о погоде

№	Число	Месяц	Температура	Осадки	Ветер
1	1	Май	+5	Дождь	Северный
2	15	Июнь	+19	Гроза	Юго-западный
3	30	Июль	+24	Нет	Южный
4	20	Август	+18	Дождь	Западный
5	1	Сентябрь	+11	Нет	Восточный
6	15	Октябрь	+2	Дождь со снегом	Северный
7	30	Октябрь	-3	Снег	Западный
8	20	Ноябрь	-8	Снег	Северо-восточный

Какие номера записей удовлетворяют запросам:

а) Число>=15 **ИЛИ** Осадки='Нет';

б) Температура<0 **И** (Месяц='Ноябрь' **ИЛИ** Месяц<>'Июнь');

в) Осадки='Снег' **ИЛИ** Число=15 **ИЛИ** Ветер='Западный';

г) Ветер='Восточный' **И** Температура<>+11;

д) Число>25 **И** Месяц<='Октябрь';

Таблица 3. База данных, содержащая сведения о воспитанниках спортивной школы.

№	Ф.И.О.	СПОРТ	ПОЛ	ВОЗРАСТ	РОСТ	МАССА
1	Федоров И.М	лыжи	муж.	17	174	69
2	Егоров В.И	биатлон	муж.	15	160	62
3	Смирнова А.П	теннис	жен.	16	165	52
4	Марков С.А	лыжи	муж.	18	172	63
5	Виктова Н.П.	биатлон	жен.	14	168	54

Сформулируйте условие поиска, дающее сведения о всех теннисистках старше 18 лет:

а) (СПОРТ='теннис') **И** (ВОЗРАСТ>18)

- б) (ПОЛ='жен.') И (СПОРТ='теннис') И (ВОЗРАСТ >18)
- в) (СПОРТ='теннис') ИЛИ (ПОЛ='жен.') И (ВОЗРАСТ >18)
- г) (ПОЛ='жен.') И (СПОРТ='теннис') ИЛИ (ВОЗРАСТ >18)

Блок-схемы простых алгоритмов

1. Определите значение переменной *b* после выполнения следующего фрагмента алгоритма (см. рис.1):

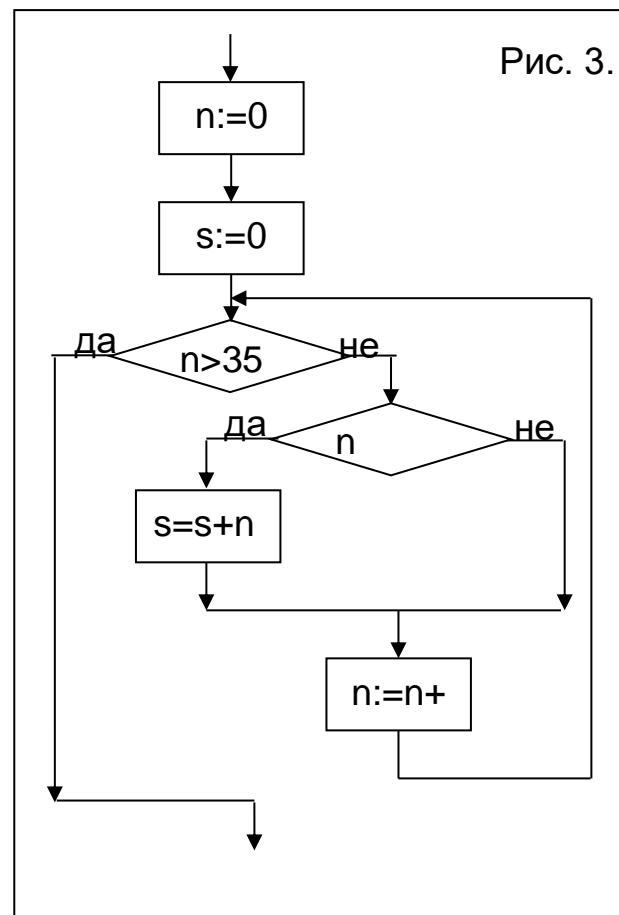
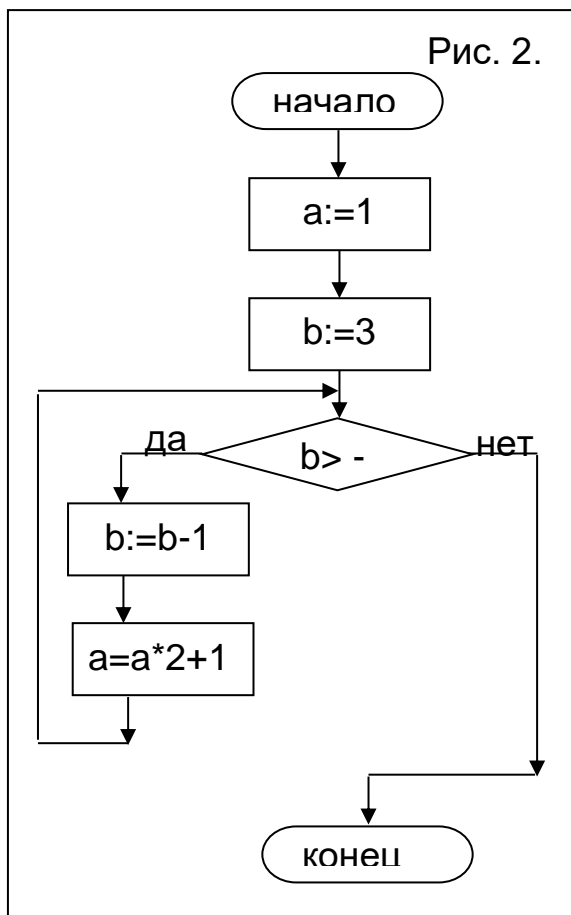
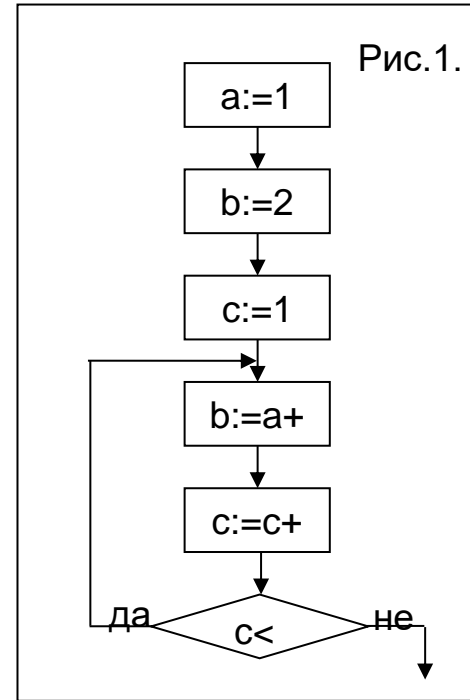
b = 5

2. Определите значение переменной *a* после выполнения алгоритма (см. рис.2):

a =

3. Определите значение переменной *s* после выполнения фрагмента алгоритма (см. рис. 3)

s =



Модуль 3 Задачи в Excel

Максимальное количество баллов 10.

Задание: а) 10 балл;

Вариант 1

Дана таблица «Заказы». С помощью электронных таблиц MS EXCEL расширить таблицу до 5 строк данных(записей), рассчитать стоимость заказа и сумму штрафа, которую должен оплатить клиент. Если дата оплаты превышает дату заказа больше, чем на 5 дней, то штраф=2 %, иначе =0 %.

- Построить график изменения стоимости всех покупок клиентов по наименованию товара.

Наименование товара	Цена (руб)	Количество	Стоимость товара	Дата заказа	Дата оплаты	Штраф
Мука	50	200		01/01/15	10/01/15	
Молоко	70	500		01/01/15	04/01/15	

Вариант 2

Дана таблица «Автомобили». С помощью электронных таблиц MS EXCEL расширить таблицу данными до трёх поставщиков, рассчитать стоимость каждой партии товара, суммарное количество и стоимость товаров, общую стоимость поставки от одного поставщика в процентах.

- Построить круговую диаграмму вкладов стоимости поставок в общую стоимость товаров.

Производитель	Модель	Поставщик	Цена (тыс. руб)	Количество	Стоимость партии	Общая стоимость поставки от поставщика(%)
Ижевск	21006	АО Сибтранс	150	20		
Тольятти	21011	АО Сибтранс	250	50		
Ижевск	21006	Гермес	130	30		
Тольятти	21011	Гермес	220	10		

Вариант 3

Дана таблица «командировка». С помощью электронных таблиц MS EXCEL расширить таблицу данными для четырёх командировок.

- Вычислить колонку **Проживание**, если стоимость билета >1500, то **Проживание = Дни * 200**, иначе **Проживание=(Дни -7)*200** ;
- Вычислить колонку **общей выплаты**, выданной на проживание и проезд.
- Построить гистограмму распределения **общей выплаты** (от стоимости билета).

ФИО	Город	Цена билета	Дни	Проживание	Общая выплата
Иванов	Иркутск	1499	10		
Петров	Иркутск	2000	10		

Вариант 4

Дана таблица **Телефон**. С помощью электронных таблиц MS EXCEL заполнить таблицу данными для 5 абонентов. Вычислить:

- Для каждой фамилии колонку **Всего** = (Абонент. плата + Меж. город + Телеграф) – (Абонент. плата + Меж. город + Телеграф) * Льгота/100. Сумму по колонке **Всего**.
- Для каждой фамилии колонку **Процент** от общей суммы по колонке **Всего**.
- Построить гистограмму распределения общей выплаты (**Всего**) (от **Абонент. платы**).

ФИО	Телефон	Абонент. плата	Меж. город	Телеграф	Льгота %	Всего	Процент
Иванова	26-52-06	330	100	28	50		
Сидоров	26-00-60	500	1000	0	0		

Вариант 5

Дана таблица **Книги**. С помощью электронных таблиц MS EXCEL заполнить таблицу данными для шести книг. Вычислить:

- Общую Сумму по колонке цена..
- Общую стоимость книг, число страниц в которых превышает 200.
- Для каждой книги колонку **Процент** от общей суммы по колонке **Цена**.
- Построить гистограмму распределения **Цены** (от **Числа страниц**).

Название	Автор	Издательство	Число стр.	Цена	Процент
Всё обо всём	Иванов И.А.	Юниор	156	150	
Энциклопедия	Сидоров А.П.	Питер	400	230	

Вариант 6

Дана таблица **ТЕЛЕВИЗОРЫ**. С помощью электронных таблиц MS EXCEL заполнить 5 строк таблицы данными. Вычислить:

- Сумму по колонке цена
- Сумму по колонке цена для телевизоров с диагональю 51 см.
- Для каждой строки колонку **Процент** от общей суммы по колонке **Цена**.
- Построить гистограмму распределения **Цены**.

Название	Производитель	Диагональ	Цена	Процент
Samsung	Корея	51	7000	

Вариант 7

Дана таблица **Склад**. С помощью электронных таблиц MS EXCEL заполнить 5 строк таблицы данными. Вычислить:

- Колонку **Стоимость** = **Количество*****Цена**.
- Общую стоимость поставки от одного поставщика,
- Суммарное количество и стоимость товаров на складе.
- Построить круговую диаграмму вкладов стоимости поставок в общую стоимость товаров на складе.

Товар	Название	Поставщик	Количество	Цена	Стоимость
Порошок	Баргузин	Ангарск	10000	15	

Вариант 8

Дана таблица **Автобус**. С помощью электронных таблиц MS EXCEL заполнить 5 строк таблицы данными. Вычислить:

- Выручку по каждому маршруту за 18 часов:

Выручка = 18 / Время * Число автобусов * Число пассажиров * Цена

- Суммарную выручку.
- Суммарную выручку от маршрутов протяженностью >25 км:
- Построить круговую диаграмму вклада каждого маршрута в общую сумму выручки.

Маршрут	Число автобусов	Расстояние (км)	Время в пути	Цена	Число пассажиров	Выручка
1	10	30	60	24	70	
2	4	25	55	15	70	

Вариант 9

Дана таблица **Контроль** (загрязнения воздуха). С помощью электронных таблиц MS EXCEL заполнить 5 строк таблицы данными. Вычислить:

- Значения в колонке **Концентрация/ПДК**. (Превышение над ПДК)
- Среднее Превышение над ПДК
- Значения в колонке **Заключение**: если **Концентрация** <= **ПДК**, то «**Норма**», иначе «**Загрязнения**».
- Построить гистограмму распределения величины **Концентрация/ПДК** по примесям

Примесь	ПДК	Концентрация	Концентрация/ПДК (Превышение над ПДК)	Заключение
Азота диоксид	0,085	1,0		
Аммиак	0,200	1,2		
Анилин	0,050	0,02		
Ацетон	0,350	0,1		
Бензол	0,200	3,0		
Ванадий	0,005	0,02		

Вариант 10

Дана таблица **Доставка**. С помощью электронных таблиц MS EXCEL заполнить 5 строк таблицы данными. Вычислить:

- Значения в колонке **Стоимость**, если **Количество** >= 10, стоимость заказа уменьшить на 5% **Стоимость = Стоимость - Стоимость * 0,05**
- Суммарную стоимость товаров для первого клиента.
- Построить гистограмму распределения стоимости товаров.

Клиент	Товар	Количество	Цена	Стоимость
ЧП «Вербийский»	Сахар	10	61	
ЧП «Вербийский»	Рис	12	75	
ЧП Момент	Мука	5	70	

Вариант 11

Дана таблица **Клиенты**. С помощью электронных таблиц MS EXCEL заполнить 5 строк таблицы данными. Вычислить:

- Колонку Скидка, если дата заключения контракта ранее 01.01.2015, то скидка 11 %, если дата заключения контракта ранее 01.01.2017, то скидка 5 %, иначе – 0%:

- Построить гистограмму распределения скидок для клиентов.

Название	Город	Представитель	Дата заключения контракта	Скидка, (%)
Байкал авто	Иркутск	Сидоров И.Т.	02.12.2012	

Вариант 12

Дана таблица **Банк**. С помощью электронных таблиц MS EXCEL заполнить 5 строк таблицы данными. Вычислить:

- Значения в колонке **Размер** = $\text{Кредит} * \text{Процент} / 100$.
- Значения в колонке **Задолженность**, если **СЕГОДНЯ()** > **Срок выплаты**, то **Задолженность** = «ДА», иначе **Задолженность** = «НЕТ».
- Сумму по колонке **Размер** для фирм – должников.
- Построить гистограмму распределения кредитов для клиентов.

Фирма	Кредит	Процент %	Размер (руб)	Срок выплаты	Задолженность
Мираж	100000	11		12.01.2015	

Вариант 13

С помощью электронных таблиц MS EXCEL рассчитать сумму, которую должен оплатить клиент, если при покупке > чем на 10 тыс. руб предусмотрена скидка 5 %:

- Построить график изменения стоимости заказа клиентов.

Наименование клиента	Стоимость заказа (тыс. руб)	К оплате (тыс.руб)
Багира	5	
Алмаз	20	
Талисман	12	
Байкал	7	

Вариант 14

Дана таблица «Вклад». С помощью электронных таблиц MS EXCEL расширить таблицу до 3 строк данных, рассчитать доход по вкладу без капитализации процентов. Рассчитать полный доход по вкладу, если сумма вклада превышает 100 т.р. бонус по вкладу 1% или если сумма вклада превышает 200 т.р. бонус по вкладу 1,5% в год.

- Построить гистограмму изменения суммы вклада, дохода и рассчитанного бонуса.

Наименование услуги	Процент	Сумма вклада	Доход	Бонус
Вклад на 1 год	10	100000		
Вклад на 2 года	10	200000		

Вариант 15

Дана таблица **Body** (тело). С помощью электронных таблиц MS EXCEL заполнить 5 строк таблицы данными. Вычислить:

- Значения в колонке **Рекомендации**: если **Возраст** ≤ 35 и **Вес** < **Рост-100-5** то «Норма»; если **Возраст** > 35 и **Вес** < **Рост-100** то «Норма»; иначе «Похудеть!»
 - Средний вес мужчин.
 - Средний вес женщин.
 - Построить гистограмму распределения Роста от веса.

ФИО	Пол	Возраст	Рост (см)	Вес (кг)	Рекомендации
-----	-----	---------	-----------	----------	--------------

Иванов	м	25	185	83	
--------	---	----	-----	----	--

**Учебно-методическое обеспечение дисциплины
Основная литература**

- Исаев, Г. Н. Информационные технологии [Электронный ресурс] / Г. Н. Исаев. – М.: Омега-Л, 2012. - 464 с.: ил.- режим доступа:
http://e.lanbook.com/books/element.php?pl1_cid=25&pl1_id=5528
- Информатика. Базовый курс: учеб. пособие для высш. техн. вузов / под ред. С. В. Симоновича.- СПб.: Питер, 2013. - 637 с.

Дополнительная литература

- Иваньо, Ярослав Михайлович.** Практикум по информатике и программированию [Текст] : учеб. пособие / Я. М. Иваньо ; Иркут. гос. с.-х. акад. - Иркутск : ИрГСХА, 2006 . - Ч. 1 : Информатика. - 158 с. ХР(2), У(52)
- Иваньо, Ярослав Михайлович.** Информатика [Текст] : учеб. пособие для выполнения контрольной работы по информатике : для студентов заочн. формы обучения (спец. 120301 - землеустройство, 110201 - агрономия) / Я. М. Иваньо, Е. Г. Федосова ; Иркут. гос. с.-х. акад. - Иркутск : ИрГСХА, 2008. - 93 с. ХР(2), У(23)
- Информатика. Общий курс** [Текст] : учеб. для вузов / А. Н. Гуда [и др.] ; под ред. В. И. Колесникова. - 2-е изд. - М. : Дашков и К° ; Ростов н/Д : Наука-Пресс, 2008. - 399 с. ХР(2)
- Информатика для экономистов** [Текст] : учеб. для вузов / С. А. Балашова [и др.] ; под ред. В. М. Матюшка. - М. : ИНФРА-М, 2009. - 880 с.ХР(2)
- Прикладная информатика** [Текст] : справочник : учеб. пособие для вузов : рек. Учеб.-метод. об-нием / А. Б. Анисифоров [и др.] ; под ред. В. Н. Волковой, В. Н. Юрьева. - М. : Финансы и статистика : ИНФРА-М, 2008. - 766 с.
- Белякова, Анна Юрьевна.** Учебное пособие по информатике [Текст] : для студентов неинж. спец. / А. Ю. Белякова, Е. В. Вашукевич, Т. Р. Галимзянов ; Иркут. гос. с.-х. акад. - Иркутск : ИрГСХА, 2009. - 136 с. ХР(2), У(28), Ф(22)

Перечень ресурсов информационно-телекоммуникационной сети Интернет, необходимых для освоения дисциплины:

Для освоения материала дисциплины рекомендуется использовать следующие Интернет ресурсы:

- www.gks.ru – Федеральная служба государственной статистики;
- www.infopravo.by.ru - Законодательство Российской Федерации;
- www.consultant.ru - Интернет-версия системы «Консультант Плюс»;
- www.garant.ru - Интернет-версия системы «Гарант»;
- www.rsl.ru - Российская государственная библиотека;
- www.alleng.ru - Библиотека учебников ;
- www.bibliotekar.ru - Электронная библиотека;

Ресурсы по сельскому хозяйству			
Наименование	Адрес	Условия доступа и сроки	Описание
Портал о сельском хозяйстве в России	http://agronomy.ru/	Удаленный неограниченный	Информационный портал о сельском хозяйстве России, призванный предоставлять оперативную информацию о ситуации в сельскохозяйственном секторе экономики страны.

Сельскохозяйственный отраслевой сервер	http://www.agromage.com/	Удаленный неограниченный	Портал содержит научные статьи, аналитические обзоры, торговую площадку, форум.
Российская сельская информационная сеть	http://www.fadr.msu.ru/rin/	Удаленный неограниченный	Российская сельская информационная сеть - это проект Фонда Исследования Аграрного Развития и Сети Фермерского Радио для Развивающихся Стран , Канады, реализуемый при поддержке Канадского Агентства Международного Развития с 1998 года. Главной целью проекта является поддержка сельскохозяйственных реформ в России посредством создания альтернативной информационно-консультационной службы. В задачи проекта входит: создание сети информационных партнеров для распространения практической информации по сельскому хозяйству, низко затратных технологий, учитывающих экологические аспекты сельскохозяйственного производства; повышение конкурентоспособности российских фермеров в производстве продуктов питания с точки зрения качества и затрат на производство; установление тесных связей с пользователями информацией посредством эффективной системы обратной связи с целью обеспечения наиболее достоверной информацией сельских товаропроизводителей.
Ежедневное аграрное обозрение	http://agroobzor.ru/	Удаленный неограниченный	Сайт издательского дома «Независимая аграрная пресса». Представлены статьи по всем направлениям сельского хозяйства, аграрные новости, анонс номеров журнала «Аграрное обозрение», эксклюзивные интервью, инновационные проекты.
Чистые росы (Экологическое сельское хозяйство и природопользование)	http://www.biodynamic.ru/ru/	Удаленный неограниченный	Цель Проекта «Чистые росы» – развитие направления «БИО»: экологического и биодинамического сельского хозяйства и природопользования, ответственного рынка Био-продукции, экологической сертификации, экологического консультирования, местных сообществ Био-производителей, государственной поддержки экологической

		<p>отрасли. Под экологической продукцией, при этом, однозначно и недвусмысленно, понимается продукция, произведенная в соответствии с определенными Эко-стандартами (больше информации об Эко-стандартах можно найти в разделе «Стандарты» либо по адресу www.biostandard.ru).</p> <p>Терминами, эквивалентными понятию «экологический» являются «биологический», «Эко», «Био», а также «органический».</p>
--	--	--