

Министерство сельского хозяйства Российской Федерации  
ФГОУ ВО Иркутский государственный аграрный университет  
им. А.А. Ежевского

Кафедра электрооборудования и физики

**Боннет В.В.**  
**Логинов А.Ю.**  
**Прудников А.Ю**

## **ЭЛЕКТРОПРИВОД И ЭЛЕКТРООБОРУДОВАНИЕ**



Молодежный 2019

**УДК 62-83(075.8)**

**Б 815**

Рекомендовано к изданию Научно-методическим советом Иркутского государственного аграрного университета им. А.А. Ежевского (протокол № 5 от 29 апреля 2019 г.)

**Рецензенты:**

**Кузнецов Б.Ф.** - д.т.н., профессор кафедры «Электрооборудование и физика» Иркутского ГАУ им. А.А. Ежевского

**Потапов В.В.** - к.т.н., генеральный директор ЗАО "Байкалэнерго"

**Боннет В.В.** Электропривод и электрооборудование: Учебное пособие. / **В.В Боннет, А.Ю. Логинов, А.Ю. Прудников.** – Молодёжный: Изд-во Иркутского ГАУ им. А.А. Ежевского, 2019. – 94 с.

В учебном пособии даны основные теоретические сведения, а также методика и порядок выполнения лабораторных и контрольных работ. Приведены сведения по технике безопасности, справочные материалы, а также контрольные вопросы для самоконтроля получаемых знаний.

Пособие предназначено для самостоятельной работы студентов инженерного факультета очного, заочного и дистанционного обучения, направление подготовки 35.03.06 Агроинженерия профилей «Технический сервис в АПК» и «Технические системы в агробизнесе».

© Боннет В.В., Логинов А.Ю.,  
Прудников А.Ю., 2019.

© Иркутский государственный  
аграрный университет  
имени А.А. Ежевского, 2019

## СОДЕРЖАНИЕ

ВВЕДЕНИЕ.....	4
ИНСТРУКТАЖ ПО ТЕХНИКЕ БЕЗОПАСНОСТИ.....	6
ОБЩИЕ УКАЗАНИЯ К ВЫПОЛНЕНИЮ ЛАБОРАТОРНЫХ РАБОТ.....	8
<b>1. Лабораторная работа № 1.</b> Подключение асинхронного электродвигателя с короткозамкнутым ротором к сети.....	9
<b>2. Лабораторная работа № 2.</b> Пуск асинхронного двигателя с короткозамкнутым ротором при помощи магнитного пускателя.....	23
<b>3. Лабораторная работа № 3.</b> Подключение трёхфазного асинхронного электродвигателя с короткозамкнутым ротором к однофазной сети.....	40
<b>4. Лабораторная работа № 4.</b> Определение коэффициента мощности асинхронного электродвигателя с короткозамкнутым ротором .....	45
<b>5. Лабораторная работа № 5.</b> Построение механических характеристик ДПТ параллельного возбуждения.....	52
<b>6. Лабораторная работа № 6.</b> Включение осветительной люминесцентной лампы в питающую сеть.....	58
<b>7. Лабораторная работа № 7.</b> Изучение электрических схем управления электрокалориферными установками.....	64
<b>8. Задание для контрольной работы .....</b>	<b>71</b>
Приложение 1. Задание для контрольной работы.....	77
Приложение 2. Технические данные электродвигателей серии АИР основного исполнения.....	79
Приложение 3. Некоторые часто встречающиеся числа.....	80
Приложение 4. Приставки к обозначениям единиц.....	80
Приложение 5. Единицы физических величин.....	80
Приложение 6. Элементы систем управления и их условное графическое изображение по ГОСТу.....	84
Приложение 7. Буквенные коды наиболее распространённых видов элементов по ГОСТу.....	88
СПИСОК ЛИТЕРАТУРЫ.....	92

## ВВЕДЕНИЕ

### Цели и задачи освоения дисциплины

Цель курса состоит в формировании у студентов знаний современного электропривода и электрооборудования сельскохозяйственных машин, его особенностей и области его применения в сельском хозяйстве.

Задачи - изучение студентами устройства, характеристик, принципов действия и режимов работы электрических двигателей, способов подключения электрооборудования сельскохозяйственных установок, основ электропривода и способов автоматизации с.-х. технологических и рабочих процессов машин.

Результатом освоения дисциплины является овладение студентами по направлению подготовки 35.03.06 Агроинженерия следующих видов профессиональной деятельности: научно-исследовательская; проектная; производственно-технологическая; организационно-управленческая.

### Перечень планируемых результатов обучения по дисциплине

В результате освоения дисциплины обучающийся должен овладеть знаниями, умениями и навыками в целях приобретения следующих компетенций [1]:

Трудовое действие	Наименование компетенции, необходимой для выполнения трудового действия (планируемые результаты обучения по ОП)	Планируемые результаты обучения по дисциплине, характеризующие этапы формирования компетенции
<b>Профессиональные компетенции</b>		
	ПК-5 – готовностью к участию в проектировании технических средств и технологических процессов производства, систем электрификации и автоматизации сельскохозяйственных объектов	<b>В области знания и понимания (А)</b>
Знать: основы естественнонаучных и инженерных дисциплин для участия в проектировании технических средств и технологических процессов производства, систем электрификации и автоматизации сельскохозяйственных объектов		
<b>В области интеллектуальных навыков (В)</b>		
Уметь: произвести типовые расчеты при проектировании технических средств и технических процессов производства, систем электрификации и автоматизации с.-х. объектов		
<b>В области практических умений (С)</b>		
Владеть: навыками расчетов при проектировании технических средств и технических процессов производства, систем электрификации и автоматизации с.-х. объектов		

ПК-8 – готовностью к профессиональной эксплуатации машин и технологического оборудования и электроустановок	<b>В области знания и понимания (А)</b>
	<b>Знать:</b> техническую эксплуатацию машин и технологического оборудования в сельском хозяйстве
	<b>В области интеллектуальных навыков (В)</b>
	<b>Уметь:</b> высокоэффективно использовать машины и технологическое оборудование в сельском хозяйстве
	<b>В области практических умений (С)</b>
ПК-10 – способностью использовать современные методы монтажа, наладки машин и установок, поддержания режимов работы электрифицированных и автоматизированных технологических процессов, непосредственно связанных с биологическими объектами	<b>В области знания и понимания (А)</b>
	<b>Знать:</b> современные методы монтажа, наладки машин и установок, поддержания режимов работы электрифицированных и автоматизированных технологических процессов
	<b>В области интеллектуальных навыков (В)</b>
	<b>Уметь:</b> использовать современные методы монтажа, наладки машин и установок, поддержания режимов работы электрифицированных и автоматизированных технологических процессов
	<b>В области практических умений (С)</b>
	<b>Владеть:</b> навыками современных методов монтажа, наладки машин и установок, поддержания режимов работы электрифицированных и автоматизированных технологических процессов

## ИНСТРУКТАЖ ПО ТЕХНИКЕ БЕЗОПАСНОСТИ

В установках напряжением до 380В, где происходит большинство случаев поражения электрическим током, причиной травматизма нередко является недооценка опасности его. Опасность поражения электрическим током зависит от многих факторов: рода тока, внешней среды, длительности и пути протекания тока через организм, индивидуальных особенностей человека.

Переменный ток промышленной частоты (50 Гц) более опасен, чем постоянный. Установлено, что отдельные участки человеческого тела имеют различную чувствительность к электрическому току. Наиболее уязвимыми для тока являются поверхности лица, ладоней и подошв ног. При прохождении через тело человека электрический ток может вызвать паралич мышц, прекращение дыхания, остановку сердца. Прохождение тока через тело сопровождается выделением тепла. Этого тепла может оказаться достаточным для нагрева тканей организма до температуры 60-70<sup>0</sup>С, при которой свёртывается белок и возникает ожог. Ожоги тела возможны также от электрической дуги, возникающей при коротких замыканиях. Электрические ожоги проникают глубоко в тело, очень болезненны и долго не заживают.

Анализ причин электротравматизма показывает, что безопасную работу можно обеспечить только строгим выполнением *правил по технике безопасности*.

1. Приступая к выполнению лабораторной работы, необходимо убедиться, что напряжение на рабочем месте отсутствует, т.е. автоматические выключатели на главном щите и на рабочем стенде должны быть выключены.

2. Электрическую схему следует собирать только при отключённом вводном автоматическом выключателе (рубильнике) на рабочем стенде.

3. Перед включением электрической схемы следует убедиться в том, что никто из студентов не может попасть под напряжение. При каждом включении нужно предупреждать товарищей словом *«включаю»*.

4. После подачи напряжения на рабочий стенд *категорически запрещается* присоединять провода к схеме, подкручивать клеммы и переставлять оборудование.

5. Электрическую схему можно разбирать только после снятия напряжения при помощи автоматических выключателей или рубильников с рабочего стенда и после остановки электродвигателей и рабочих машин.

6. Переключения под напряжением следует производить с помощью рубильников, реостатов и других предназначенных для этого устройств, предусмотренных в схеме по ходу выполнения работы.

7. В процессе проведения работы не следует прикасаться к токоведущим частям и аппаратам, находящимся под напряжением.

8. Не снимать самовольно ограждений безопасности, кожухов, защищающих ремённые передачи и т.п., не устанавливать самодельных предохранителей.

9. Если работа ведётся с электрическими машинами, имеющими вращающиеся части, и с сопротивлениями, которые нагреваются в процессе работы, нужно убедиться, что они надёжно закрыты или принять меры, предотвращающие попадания на опасные части машины концов одежды, волос, проводов.

10. В случае неисправности в электрических установках и приборах студент обязан немедленно прервать выполнение работы до устранения неисправностей.

11. При выполнении лабораторной работы следует учитывать особенность работы лабораторного оборудования и следить за надёжностью крепления проводов в винтовых зажимах при сборке схемы.

**Следует помнить**, что вторичные обмотки трансформаторов тока должны быть всегда замкнуты на приборы с малым внутренним сопротивлением или накоротко и что на разомкнутых концах вторичной обмотки трансформатора тока могут возникнуть опасные, высокие напряжения.

**Следует помнить**, что конденсатор, отключенный от источника тока, сохраняет заряд. Для пересоединений конденсаторов в схеме необходимо конденсатор предварительно разрядить.

**Следует помнить**, что перегорание плавкой вставки предохранителя при коротких замыканиях может сопровождаться разбрызгиванием расплавленного металла.

**Следует помнить**, что на лабораторном столе не должно быть посторонних предметов, в особенности металлических (линеек, инструментов и т.д.)

12. Для измерения нескольких напряжений одним вольтметром следует пользоваться только проводами, которые снабжены специальными, хорошо изолированными щупами.

13. Следует проводить измерения сопротивления изоляции или сопротивления обмоток специальными приборами только при полном отключении исследуемой установки от электрической сети.

14. Категорически запрещается касаться рукой или ногой вращающихся частей электродвигателей и машин или производить их торможение.

15. В случае пожара или несчастном случае немедленно оказать первую помощь пострадавшему. В случае необходимости вызвать пожарную команду по телефону – 01, скорую помощь по телефону – 03.

## ОБЩИЕ УКАЗАНИЯ К ВЫПОЛНЕНИЮ ЛАБОРАТОРНЫХ РАБОТ

1. Лабораторные работы выполняются группой студентов в количестве 3-4 человека. Все лабораторные работы выполняются непосредственно под руководством преподавателя.

2. При выполнении лабораторных работ студент обязан хорошо усвоить цель, содержание, физическую сущность и методику проведения этой работы. К выполнению работы студент допускается лишь с разрешения преподавателя, проверившего подготовленность студента.

3. При сборке электрических схем студенты должны сначала собрать последовательные (токовые) цепи, а затем присоединить параллельные цепи: вольтметры, параллельные обмотки ваттметров и счётчиков, цепи управления и сигнализации, обращая особое внимание на плотность контактов.

4. Собранная схема обязательно проверяется всеми студентами, выполняющими данную работу. Включать собранную схему студенты должны только после проверки её преподавателем.

5. Выполнение лабораторной работы студенты должны вести в строгом соответствии с программой работы и порядком выполнения. В случае неясности нужно обращаться к преподавателю.

6. Производимые отчёты и результаты измерений студенты должны заносить в заранее заготовленные таблицы наблюдений. Экспериментальная часть работы считается выполненной только после проверки и утверждения результатов опытов преподавателем.

7. После окончания работы с разрешения преподавателя студенты должны разобрать схему, уложить на место провода и приборы, сдать преподавателю выдаваемые приборы, привести в порядок рабочее место.

8. Результаты измерений и наблюдений, полученные в процессе выполнения работы, частично обрабатываются в лаборатории, а окончательно – дома. По этим данным составляется отчёт о выполненной работе в соответствии со всеми пунктами, указанными в программе работы. Электрические схемы выполняются в строгом соответствии с правилами начертания и обозначения элементов согласно ГОСТа [4, 5].

9. При сдаче отчёта преподаватель опрашивает студента в объёме материала выполненной работы. Работа засчитывается, если студент показывает знание цели, физической сущности, методики выполнения работы, использованных машин и оборудования, может объяснить и проанализировать полученные результаты. Студент, выполнивший все работы и своевременно сдавший отчёты по ним, получает зачёт по соответствующей части курса.



## Лабораторная работа № 1

### ПОДКЛЮЧЕНИЕ АСИНХРОННОГО ЭЛЕКТРОДВИГАТЕЛЯ С КОРОТКОЗАМКНУТЫМ РОТОРОМ К СЕТИ

**Цель работы:** Исследовать способы подключения АД с короткозамкнутым ротором к питающей сети.

#### Программа работы:

1. Ознакомиться с оборудованием рабочего места.
2. Изучить технический паспорт асинхронного электродвигателя серии АИР.
3. Изучить обозначение асинхронных электродвигателей серии АИР.
4. Изучить способы подключения асинхронного электродвигателя с короткозамкнутым ротором к питающей сети.
5. Определить опытным путём начала и концы обмоток асинхронного электродвигателя с короткозамкнутым ротором.

#### *КРАТКИЕ ТЕОРЕТИЧЕСКИЕ СВЕДЕНИЯ*

Асинхронный электродвигатель с короткозамкнутым ротором (рис. 1.1) характеризуется номинальными данными, которые указываются на заводском щитке и в каталоге электродвигателей.

Номинальные данные асинхронного электродвигателя с короткозамкнутым ротором - это номинальная мощность на валу электродвигателя ( $P_n$ , кВт), номинальная частота вращения его вала при номинальной нагрузке ( $n_n$ , об/мин), номинальное напряжение ( $U_n$ , В), номинальная сила тока ( $I_n$ , А), род тока (~), частота питающей сети ( $f_n$ , Гц), коэффициент мощности при номинальной нагрузке ( $\cos \varphi_n$ ), номинальный коэффициент полезного действия ( $\eta_n$ ), класс нагревостойкости изоляции (А, Е, В, F, H, С), режим работы (S1, S2, S3 и т.д.).

Пусковые свойства асинхронного электродвигателя характеризуются кратностью пускового тока ( $i = I_{\text{пуск}} / I_n$ ) и кратностью пускового момента ( $\mu_n = M_{\text{пуск}} / M_n$ ), а перегрузочная способность двигателя – кратностью максимального момента ( $\mu_k = M_{\text{макс}} / M_n$ ), которые указываются в каталоге электродвигателей.



Рисунок 1.1 – Асинхронный электродвигатель с короткозамкнутым ротором

### *Обозначение электродвигателей*

Наиболее распространённой электрической машиной, применяемой для привода сельскохозяйственных машин и механизмов, является трёхфазный асинхронный электродвигатель с короткозамкнутым ротором. Это обусловлено сравнительно небольшой его стоимостью, простотой конструкции и высокой надёжностью в эксплуатации.

Асинхронные электродвигатели в целях упорядочения их шкал мощностей, скоростей и т. д., а также унификации применения выпускаются сериями, как в основном исполнении, так и в различных модификациях, с учётом областей применения, климатических условий, степени защищённости и т. д.

В настоящее время перед потребителем часто встает вопрос - как расшифровать маркировку электродвигателя. Во времена СССР такой вопрос практически не стоял из-за того, что маркировка электродвигателей не различалась в зависимости от завода-производителя и регламентировалась нормативными документами.

Основные типы двигателей назывались А, А2, АО2, 4А, 4АМ. Отличались по маркировке электродвигатели производимые в странах СЭВ, например, в Болгарии вместо маркировки 4АМ использовалась "МО" и вместо 4АМН - "М".

Сейчас многие заводы-изготовители используют свою маркировку. Приведем основные типы обозначений марок общепромышленных низковольтных асинхронных электродвигателей разных производителей.

Маркировка состоит из нескольких основных частей:

1. Марка.

2. Признак модификации.

3. Высота оси вращения.

4. Установочный размер по длине станины.

5. Длина сердечника.

6. Число полюсов.

7. Признак по назначению (конструктивная модификация).

8. Климатическое исполнение.

9. Категория размещения.

**А И Р С 1 1 2 М А 8 Б У 3**

**1 2 3 4 5 6 7 8 9**

**1. Марка электродвигателя** (электродвигатели всех марок одинаковы по присоединительным размерам и в большинстве случаев, при прочих равных условиях, взаимозаменяемы:

- с 1949 г. - **А** (IP23), **АО** (IP44)

- с 1961 г. - **А2** (IP23), **АО2** (IP44)

- с 1975-1980 - **4А** (IP44), **4АН** (IP23), **4АМ** (IP44), **4АМН** (IP23)

- с 1985-1995 - **АИР** (IP44, IP54), **5АН** (IP23), **5АМН** (IP23)

- в настоящее время: АИР, А, 5А, 5АМ, 5АМХ, АД, АДМ, АИРМ, (АОЗ, АО4 выпускаются ЗАО "БЭМЗ"):

"**АИР**" производят (по высоте оси вращения):

• ОАО "ELDIN" - 160

• ОАО "ВЭМЗ" - 180

• ОАО "Могилевский завод "Электродвигатель" - с 56 по 180

• ОАО "Полесьеэлектромаш" - с 71 по 112

• ЗАО "Мосэлектромаш" - с 56 по 71

• ОАО "Укрэлектромаш" - с 63 по 100

• ОАО "Электромотор" - 71, 80

"**А**" - ОАО "ELDIN" - с 71 по 132 и с 180 по 355.

"**5А**" - ОАО "ВЭМЗ" - 80 (снят с производства), 200, 225

"**5АМ**" - ОАО "ВЭМЗ" - 250, 280, 315

"**5АМХ**" - ОАО "ВЭМЗ" - со 132 по 180

"**АД**" - ОАО "Сибэлектромотор" - с 71 по 90 и с 132 по 225 (не производятся)

"**АИРМ**" - ОАО "Сибэлектромотор" - 112 (не производятся)

"**АИРМ**" - ОАО "Электромотор" - 63, 100

"АДМ" - ОАО "Уралэлектро" - с 56 по 132

"АОЗ", "АО4" - ЗАО "БЭМЗ"

**2. Признак модификации** (может применяться одновременно несколько обозначений в одной марке, ниже приведен не полный перечень).

- С - с повышенным скольжением
- Е, 3Е, ЕУ - однофазный двигатель
- В - встраиваемый
- П - пристраиваемый
- М - модернизированный
- Х - с алюминиевой станиной
- К - с фазным ротором
- Р - с повышенным пусковым моментом
- Ф - с принудительным охлаждением

**3. Высота оси вращения.**

В соответствии с ГОСТ 13267-73, ряд высот оси вращения - 50, 56, 63, 71, 80, 90, 100, 112, 132, 160, 180, 200, 225, 250, 280, 315, 355 [2].

**4. Установочный размер по длине станины.**

По возрастанию: S, M, L. (от английских слов: Short, Medium, Long)

Также возможно отсутствие обозначения при единственном установочном размере по длине станины в одной высоте оси вращения.

**5. Длина сердечника** при одном и том же установочном размере.

По возрастанию: А, В, С.

**6. Число полюсов** (или частота вращения).

2, 4, 6, 8, 10, 12 или в случае многоскоростных электродвигателях: 2/4, 8/6/4, и т.д.

**7. Признак по назначению** (может применяться одновременно несколько обозначений в одной марке).

- Б - со встроенной температурной защитой
- Б1 - с датчиком температуры подшипника
- Б2 - с датчиком и антиконденсатным подогревателем
- Е - со встроенным тормозом
- Е2 - с тормозом с ручным растормаживающим устройством
- Ж, Ж1, Ж2 - со специальным выходным концом вала
- РЗ - для мотор-редукторов

- Ш - для промышленных швейных машин
- П - повышенной точности по установочным размерам
- Ф - хладономаслостойкое обозначение
- А - для атомных электростанций
- Х2 - химостойкие
- Л - для лифтов
- С - для станков-качалок
- СШ - для сушильных шкафов
- Н - малошумные
- К - по нормам CENELEK
- и т.д.

#### **8. Климатическое исполнение.**

У, УХЛ, ХЛ, Т, ... - по ГОСТ 15150-69 [3].

#### **9. Категория размещения.**

1, 2, 3, 4, ... - по ГОСТ 15150-69 [3].

Для того чтобы выбрать электродвигатель недостаточно указать правильную маркировку.

Необходимо указывать:

- IM - монтажное исполнение
- напряжение питания (220/380, 380, 380/660)
- IP - степень защиты (23, 44, 54, 55)

### ***Технический паспорт асинхронного двигателя***

В сельскохозяйственных электроприводах наибольшее распространение получили асинхронные электродвигатели серии АИР с короткозамкнутым ротором (около 90%). Заводы-изготовители выпускают АД с заводским щитком, на котором указаны основные паспортные технические данные:

**АИР132М4СУ1 № 6120429**  
**3 ~50 Hz 11 кВт Cos φ 0,85**  
**1450 об/мин Δ/У 220/380**  
**38,4/22,2 к.п.д. 88,5%**  
**83,5 кг IP44 S1 кл.изол. В**

**АИР132М4СУ1** – тип электродвигателя;  
**№ 6120429** - заводской номер;

**3 ~50 Hz** – число фаз, род тока, частота тока питающей сети, Гц;  
**11 кВт** – номинальная мощность электродвигателя, кВт;  
**Cos φ 0,85** – номинальный коэффициент мощности АД, о.е.;  
**1450 об/мин** - частота вращения ротора АД при номинальной нагрузке;  
**Δ/Υ 220/380** - схемы подключения обмоток АД: Δ - «треугольник» Υ - «звезда» и номинальные напряжения соответствующие этим схемам, В;  
**38,4/22,2 А** – номинальные токи статора на Δ и Υ, А;  
**к.п.д. 88,5%** - номинальный коэффициент полезного действия АД, %;  
**83,5 кг** – масса АД, кг;  
**IP44** – исполнение АД по степени защиты;  
**S1** – режим работы АД;  
**кл. изол. В** – класс нагревостойкости изоляции.

**Номинальный режим** АД соответствует условиям работы и данным, указанным в его паспорте. При этом режиме АД в отношении нагрева, коэффициента полезного действия, коэффициента мощности, коммутации, электрической прочности и другим показателям должен удовлетворять установленным требованиям.

**Номинальной мощностью** ( $P_n$ ) АД называется мощность, развиваемая на валу двигателя при номинальном режиме; эта мощность выражается в кВт и указывается в паспорте.

**Номинальной частотой вращения** ( $n_n$ ), **номинальным напряжением** ( $U_n$ ), **номинальным током** ( $I_n$ ), **номинальным коэффициентом полезного действия** ( $\eta_n$ ) и **номинальным коэффициентом мощности** ( $\text{Cos}\varphi_n$ ) называются частота, напряжение, ток, к.п.д. и коэффициент мощности указанные в паспорте АД, при условии, что остальные величины, характеризующие режим работы, имеют также номинальное значение.

Правильное обозначение модификаций и исполнений серии важно для автоматической системы управления производством (АСУП), а также для создания системы ведения чертёжного хозяйства как части общей системы автоматизированного проектирования (САПР).

Серия АИ содержит большое количество модификаций и исполнений. Для обозначения серии АИ принята структура, в которой три вида обозначения: **базовое, основное, полное**.

**Базовое обозначение** - это сочетание символов, определяющих серию АД, мощность, частоту вращения (обозначение серии, вариант увязки мощности к установочным размерам, высота оси вращения, установочный размер по длине станины и длина магнитопровода статора, число полюсов).

Например: АИР100М4 (серия АИ, увязка по варианту Р, высота оси вращения 100, длина корпуса по установочным размерам М, число полюсов 4).

**Основное обозначение** - это сочетание базового исполнения АД с видом защиты и охлаждения, с электрической и конструктивной модификацией, со специализированным исполнением и исполнением по условиям окружающей среды

Например: АИРБС100М4НПТ2 (АИР100М4 - базовое обозначение, Б - закрытое исполнение с естественным охлаждением без обдува, С - с повышенным скольжением, Н - малошумные, П - с повышенной точностью установочных размеров, Т - для тропического климата, 2 - категория размещения).

**Полное обозначение** - сочетание основного обозначения с дополнительными электрическими и конструктивными характеристиками.

Например: АИРБС 100М4НПТТ2 220/380В, 60 IM2181, КЗ-11-3, F 100, (АИРБС100М4НПТТ2 - основное обозначение, 220 / 380В - напряжение, 60 - частота сети, IM 2181 - исполнение по способу монтажа и по концу вала, КЗ-11-3 - исполнение выводного устройства и количество штуцеров, F100 - исполнение фланцевого щита).

Классификация исполнений электрических машин по способу монтажа дана в Публикации МЭК34-7 и в СТ СЭВ 246-76. Согласно этим документам конструктивное исполнение электрической машины обозначается символом IM и четырьмя цифрами.

Условное обозначение конструктивного исполнения расшифровывается так:

<b>IM</b>	<b>X</b>	<b>XX</b>	<b>X</b>
1	2	3	4

1 - буквенная часть обозначения;

2 - первая цифра определяет группу конструктивных исполнений. Серия АД Интерэлектро производится по трём группам исполнений (1 - на лапах, с подшипниковыми щитами; 2 – на лапах, с подшипниковыми щитами и с фланцем на подшипниковом щите или щитах; 3 - без лап, с подшипниковыми щитами и с фланцем на одном подшипниковом щите);

3 - вторая и третья цифры обозначают способ монтажа. Вторая цифра для группы IM1 - 0. Третья указывает на расположение вала двигателя в пространстве при монтаже. Для группы IM1 - третья цифра обозначает: 0 - вал горизонтальный, машина лапами вниз; 1 - вал вертикальный, конец вала вниз; 3 - вал вертикальный, конец вала вверх; 5 - вал горизонтальный, конец вала влево, машина крепится лапами на вертикальной плоскости; 6 - вал горизонтальный, конец вала направо, машина крепится на вертикальной плоскости; 7 - вал гори-

горизонтальный, машина крепится на горизонтальной плоскости лапами вверх; 8 - машина может работать при любом направлении конца вала;

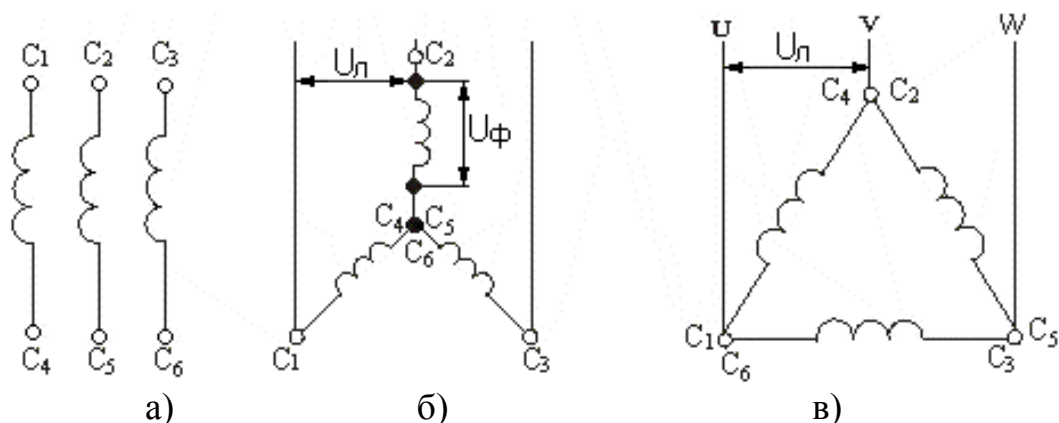
4 - исполнение выступающего конца вала: 0 - без конца вала; 1 - с одним цилиндрическим концом вала; 2 - с двумя цилиндрическими; 3 - с одним коническим; 4 - с двумя коническими; 6, 7 и 9 - в асинхронных двигателях общего назначения не применяются.

Обозначение вводных устройств расшифровывается так: К-3-I - с панелью выводов и одним штуцером; К-3-II - с панелью выводов и двумя штуцерами; К-3-M - с панелью выводов и удлинителем под сухую разделку кабеля или под эпоксидную заделку; К-2-I - без панели выводов с одним штуцером; К-2-II - без панели выводов с двумя штуцерами.

Основным исполнением вводных устройств является устройство с панелью выводов и одним штуцером (К-3-I). По заказу потребителя заводы-изготовители двигателей устанавливают вводное устройство с двумя штуцерами. Два штуцера необходимо для ввода дополнительных проводов в двигатели с температурной защитой и др.

### ***Подключение асинхронных электродвигателей с короткозамкнутым ротором к питающей сети***

На статоре 3-х фазного асинхронного электродвигателя размещаются три обмотки, которые подключаются к трёхфазной сети переменного тока. Начала обмоток обозначаются  $C_1$ ;  $C_2$  и  $C_3$ , а концы обмоток соответственно  $C_4$ ;  $C_5$  и  $C_6$  (рис. 1.2, а). Статорные обмотки могут соединяться в «звезду» (рис. 1.2, б) и в «треугольник» (рис. 1.1, в).



**Рисунок 1.2 - Схемы соединения статорных обмоток АД**

На «звезде» (Y):  $U_{\text{л}} = \sqrt{3} \cdot U_{\text{ф}}$ ; На «треугольнике» (Δ):  $U_{\text{л}} = U_{\text{ф}}$ ;

где  $U_{\text{л}}$  - линейное напряжение - это напряжение между фазами питающей линии, В;  $U_{\text{ф}}$  - фазное напряжение на статорной обмотке, В.



В соответствии с ГОСТ [12] выводы всех начал и концов обмоток присоединяются к зажимам, которые располагаются на специальном щитке электродвигателя (рис. 1.3, а). Если обмотки АД нужно соединить в «звезду», то это следует сделать согласно (рис 1.3, б), а при соединении их в «треугольник» нужно придерживаться подсоединения зажимов согласно (рис. 1.3, в).

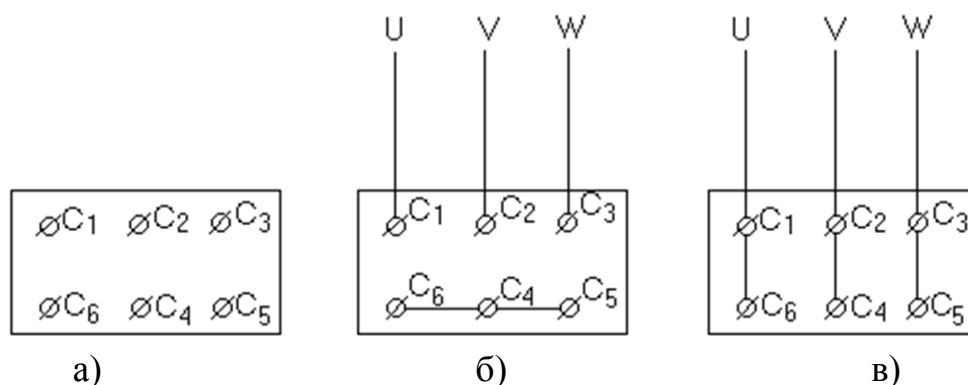


Рисунок 1.3. - Схемы подключения статорных обмоток

Электродвигатели серии АИ выпускаются на напряжения: 220/380 и 380/660. Низшие напряжения - это фазные напряжения ( $U_{\phi}$ ), высшие напряжения - это линейные ( $U_{л}$ ). В каталогах электродвигателей указывается линейное напряжение  $U_{л}$ .

Следовательно, чтобы электродвигатель развивал номинальную мощность нужно для первого типа АД (220/380) при подсоединении его обмоток в «треугольник» подать на него сетевое напряжение 220 В, а при подсоединении его обмоток в «звезду» 380 В. (рис. 1.4), (рис. 1.5).

Для второго типа АД (380/660) при подсоединении его обмоток в «треугольник» подать на него сетевое напряжение 380 В, а при подсоединении его обмоток в «звезду» 660 В. (рис. 1.5), (рис. 1.6).

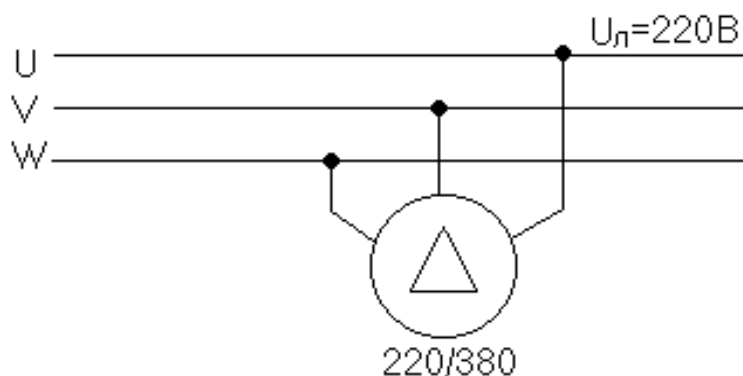


Рисунок 1.4 - Схема подключения АД при напряжении сети 220В

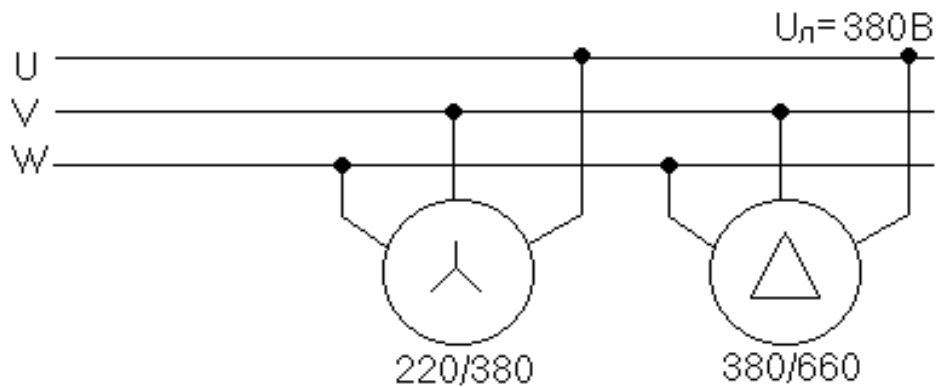


Рисунок 1.5 - Схемы подключения АД при напряжении сети 380В

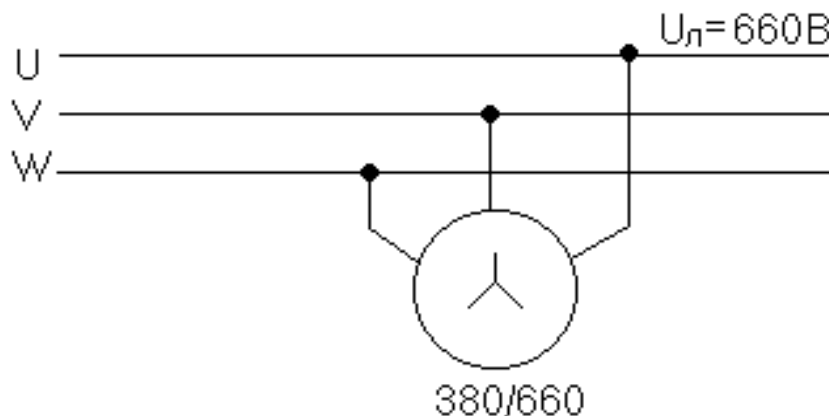


Рисунок 1.6 - Схема подключения АД при напряжении сети 660В

Если подать на обмотки АД напряжение больше, чем то напряжение, на которое он рассчитан, то изоляция его обмоток сгорит.

Если подать на обмотки АД напряжение меньше, чем напряжение, на которое он рассчитан, приведёт к недогрузке АД, т.е. АД будет развивать мощность намного меньше номинальной.

### Методические указания

Экспериментальная установка состоит из асинхронного электродвигателя с к.з. ротором (М), из смонтированного на стенде щитка с произвольно выведенными началами С1, С2, С3 и концами С4, С5, С6 обмоток, автоматического выключателя QF, предохранителя FU, лампы накаливания HL и вольтметра PV.

Обычно на выводах статорных обмоток имеются металлические бирки с обозначениями начал и концов обмоток. Однако по каким-нибудь причинам бирок может не оказаться. В таких случаях определяют «начала» и «концы» обмоток АД и устанавливают новые бирки. Эту работу выполняют в два этапа:

## Порядок выполнения работы:

### 1 ЭТАП. Определение условных «начал» и «концов» обмоток АД

Фазный провод (W) нужно подсоединить к любому из шести выводов АД. К нулевому проводу (N) нужно подсоединить контрольную лампу HL с одной стороны, а второй провод должен быть свободным (рис. 1.7).

Включить автоматический выключатель QF и свободным проводом контрольной лампы нужно прикосаться к свободным выводам статорных обмоток до тех пор, пока лампа не загорится. Если лампа загорится, значит, оба вывода принадлежат к одной фазе электродвигателя. По аналогии находят остальные фазы. Следует обозначить произвольно предполагаемое (условное) «начало» первой обмотки через 1, а «конец» через 4; 2 и 5 – «начало» и «конец» второй обмотки; 3 и 6 – «начало» и «конец» третьей обмотки. Такую же проверку можно осуществить с помощью звонка или мегомметра.

Собрать электрическую схему (рис.1.7), определить условные «начала» и «концы» обмоток АД и обозначить их цифрами 1, 2, 3, 4, 5, 6.

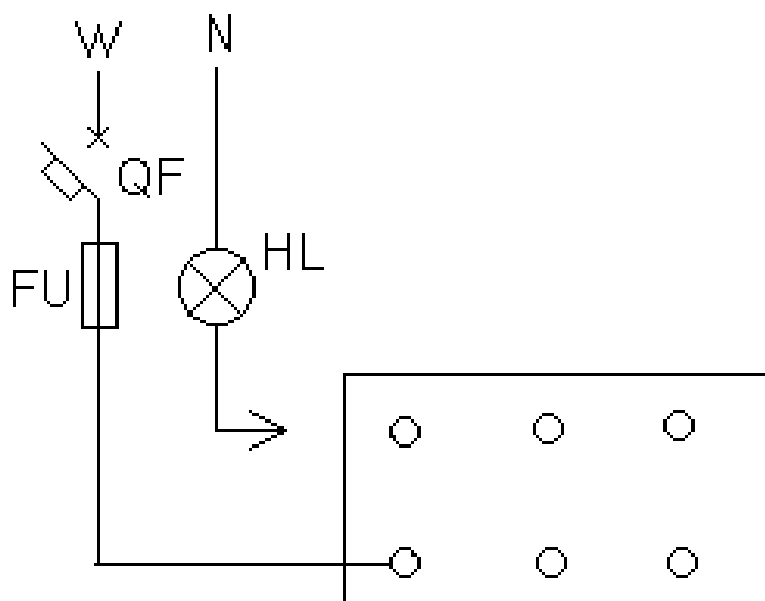


Рисунок 1.7 - Схема определения условных «начал» и «концов» обмоток АД

### 2 ЭТАП. Определение действительных «начал» и «концов» обмоток АД

Действительные «начала» и «концы» статорных обмоток можно определить несколькими способами:

## 2.1 Способ трансформации (рис. 1.8)

Для реализации данного способа нужно последовательно соединить две обмотки и кратковременно подвести фазное напряжение сети. К зажимам третьей обмотки, например, 3, 6, подключают лампу накаливания HL или вольтметр PV. Если лампа загорится, значит, условный «конец» первой фазы 4 соединён с условным «началом» 2 другой фазы. Значит, в этом случае магнитные потоки первой и второй обмоток складываются и суммарный магнитный поток направлен вдоль оси третьей обмотки и наводит в ней электродвижущую силу.

Если соединены оба «конца» или «начала» обмоток, лампа гореть не будет, так как суммарный магнитный поток направлен перпендикулярно оси третьей обмотки и не наводит в ней электродвижущей силы. Аналогичным образом находят начала и концы других фаз.

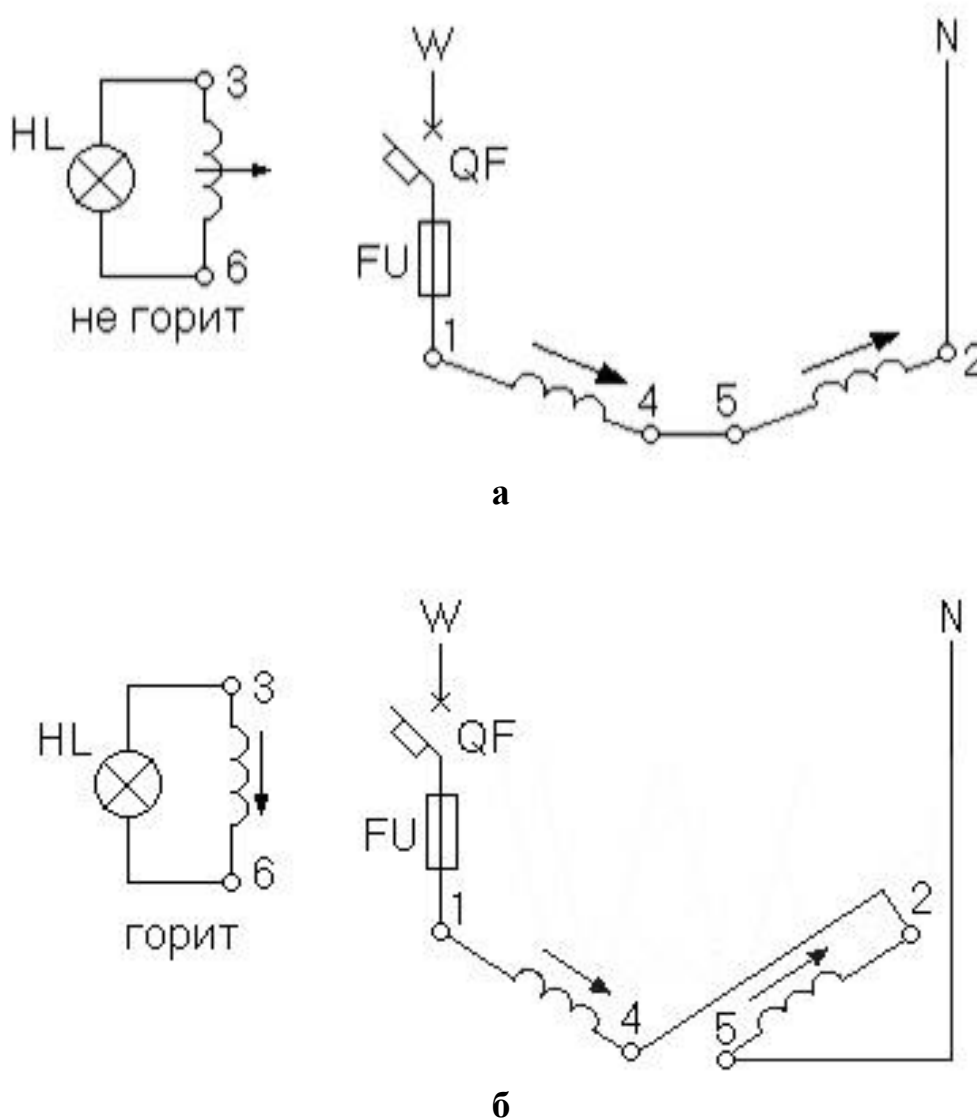


Рисунок 1.8 - Схемы определения « начал » и « концов » обмоток АД методом трансформации

## 2.2 Способ подбора

Этот способ лучше всего применять для двигателей мощностью до 5 кВт. После определения принадлежности выводных концов отдельным фазам все условные «начала» подключают к сети. «Концы соединяют вместе в одну общую точку, т.е. соединяют в звезду. Двигатель включают в сеть (рис. 1.9).

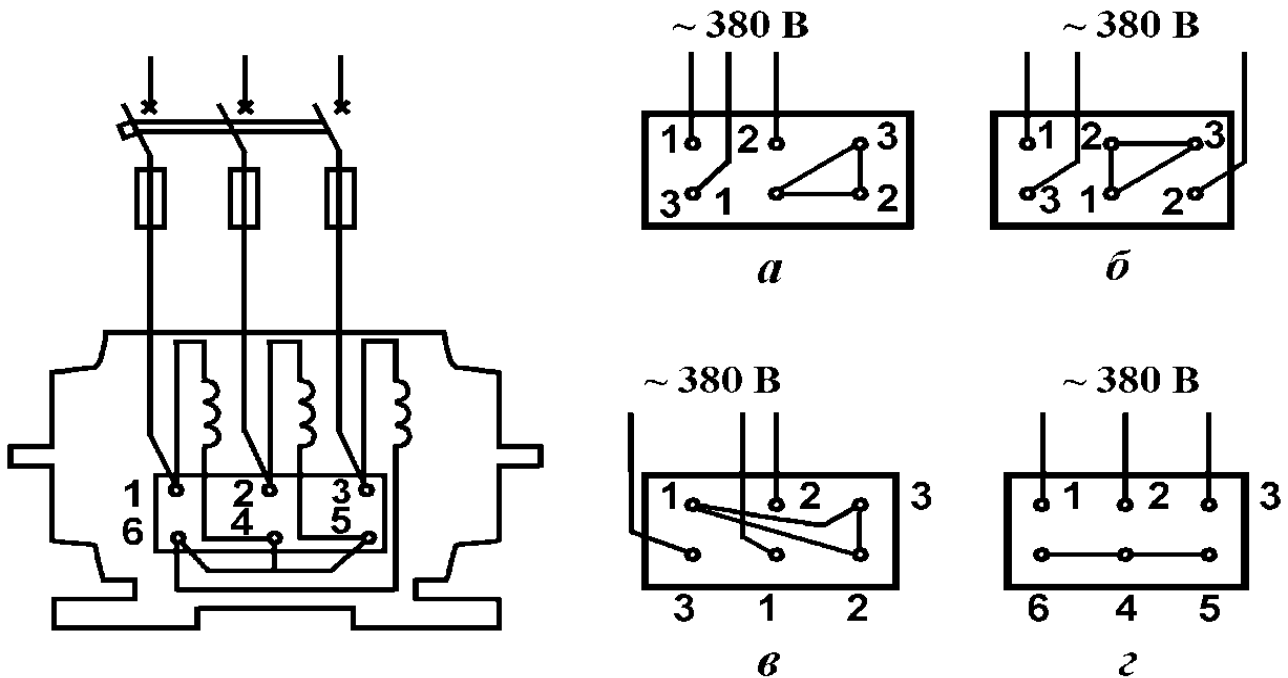


Рисунок 1.9 - Схема для определения "концов" или "начал" фаз методом подбора

Если соединены в общей точке все «начала» или «концы», то двигатель будет работать нормально. Если при включении двигатель сильно гудит и не развивает номинальной частоты вращения, необходимо в одной из обмоток, например во второй, поменять местами выводы 2, 5. Когда двигатель продолжает гудеть, то фазу возвращают в первоначальное положение и меняют местами выводы второй фазы 1, 4.

Если двигатель снова не развивает номинальной частоты вращения и гудит, то вторую фазу возвращают в первоначальное положение и меняют местами зажимы третьей фазы 3, 6. Максимальное число проб при этом способе - три.

## Контрольные вопросы

1. Что указывается на заводском щитке АД?
2. Какими номинальными величинами характеризуется АД?
3. Объясните структуру условного обозначения АД серии АИ?
4. Какие элементы включает **базовое обозначение** АД?
5. Какие элементы включает **основное обозначение** АД?
6. Какие элементы включает **полное обозначение** АД?
7. Как обозначаются «начала» и «концы» обмоток АД?
8. Как согласно ГОСТа располагаются выводы «начал» и «концов» обмоток АД на заводском щитке?
9. На какие номинальные напряжения выпускаются АД серии АИ?
10. Объясните по каким схемам можно подключить АД серии АИ, чтобы они развивали номинальную мощность при сетевом напряжении 220 В, 380 В, 660 В.
11. Объясните, как определить условные «начала» и «концы» обмоток АД.
12. Объясните, как определить действительные «начала» и «концы» обмоток АД.

## Лабораторная работа № 2

### ПУСК АСИНХРОННОГО ДВИГАТЕЛЯ С КОРОТКОЗАМКНУТЫМ РОТОРОМ ПРИ ПОМОЩИ МАГНИТНОГО ПУСКАТЕЛЯ

**Цель работы:** Изучение электрической схемы пуска асинхронного двигателя при помощи магнитного пуска двигателя.

#### Программа работы

1. Ознакомиться с оборудованием рабочего места, записать паспортные данные асинхронного электродвигателя с короткозамкнутым ротором М.
2. Собрать электрическую схему управления АД с к.з. ротором при помощи магнитного пускателя и опробовать её (рис. 2.10).
3. Выбрать магнитный пускатель КМ, автоматический выключатель QF и кнопочную станцию SB1 ÷ SB2 для электрической схемы (рис. 2.1).

#### *КРАТКИЕ ТЕОРЕТИЧЕСКИЕ СВЕДЕНИЯ*

**Магнитный пускатель** представляет собой электромагнитное устройство коммутации, обеспечивающее дистанционное включение нагрузки, а также исключающее самопроизвольное включение оборудования после временного отсутствия в сети электрической энергии (рис 2.1).



Рисунок 2.1 - Нереверсивный магнитный пускатель серии ПМЛ

Магнитный пускатель представляет собой электромагнитную систему, состоящую из неподвижной части сердечника и обмотка катушки (рис. 2.2). Сердечник изготовлен из пластин электротехнической стали, изолированных между собой. Подвижной частью сердечника является якорь и соединяется с траверсой из пластмассы, где расположены подвижные контакты.

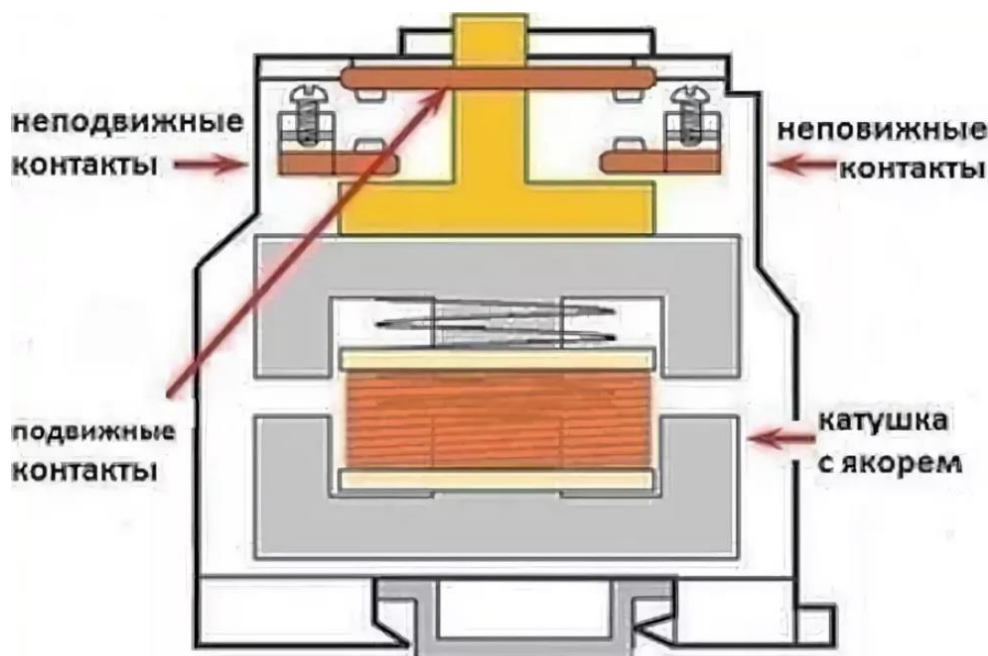


Рисунок 2.2 – Устройство магнитного пускателя

Для плавного замыкания контактов служат контактные пружины, обеспечивающие необходимым усилием их нажатия. К контактным пластинам привариваются неподвижные контакты. Пластины снабжены винтовыми клеммами, к которым присоединяются провода внешней цепи. На боковых сторонах пускателя расположены дополнительные контакты, выполняющие функцию блокировки. Очень часто используется магнитные пускатели, принцип действия которых состоит из нескольких электротехнических операций.

### Принцип работы неревверсивного магнитного пускателя

При включении пускателя, по его катушке начинает протекать электрический ток, после чего происходит намагничивание сердечника, который притягивает к себе якорь, что вызывает замыкание главных контактов. После отключения пускателя, катушка обесточивается и пружина возвращает якорь в исходное положение, главные контакты размыкаются.



В случае отключения электрической энергии, происходит размыкание всех контактов пускателя силовых и вспомогательных. При появлении напряжения в сети, пускатель не включается самостоятельно, а только после нажатия кнопки «Пуск». При снижении напряжения в сети на 60% также происходит размыкание всех контактов пускателя силовых и вспомогательных (нулевая защита). Таким образом, магнитный пускатель, состоит из нескольких основных элементов: это кнопочный пост, контактор и тепловое реле.

В контакторе магнитного пускателя располагаются три основных силовых контакта, позволяющих включать прибор в трехфазную сеть. Здесь же установлен блок вспомогательных контактов, насчитывающий от 1 до 5 единиц.

### **Принцип работы реверсивного магнитного пускателя**

Для изменения направления вращения ротора в асинхронном электродвигателе используется реверсивный магнитный пускатель. Реверсивные магнитные пускатели отличаются от нереверсивных наличием сразу двух контакторов (рис. 2.3).



**Рисунок 2.3 – Реверсивный магнитный пускатель**

Фактически это два обычных магнитных пускателя, имеющих электрическое соединение и прикрепленных на общую панель-основание, которые функ-

ционируют исключительно поочередно. Электрическую блокировку обеспечивает соединение реверсивного магнитного пускателя через размыкающие блокировочные контакты обоих пускателей, что предотвращает одновременное включение магнитных пускателей, и как следствие короткое замыкание.

Существуют также модели реверсивных пускателей снабжающиеся механической защитой (блокировкой), располагающейся под основанием пускателя и выполняющей ту же функцию. Однако данная защита не является обязательной или существенно увеличивающей эксплуатационные характеристики пускателя. Реверсивный магнитный пускатель, поочередно запуская контакторы переключает фазы питания, что изменяет направление вращения электродвигателя.

Подключение реверсивного магнитного пускателя и его работа происходит следующим образом. После осуществления команды "пуск" на панели управления устройства электрическая цепь замыкается, вследствие чего ток подаётся на катушку. В это время механическая блокирующая система срабатывает, подобным образом блокируются незадействованные контакты. Так как контакты кнопки тоже оказываются заблокированными, подобное действие позволяет не удерживать кнопку, а спокойно отпустить её. Вторая кнопка реверсивного магнитного пускателя, параллельно с запуском устройства, размыкает цепь, таким образом, её активация не даст никакого результата. Для осуществления реверса необходимо активировать кнопку "стоп", нажатие которой обесточит обе катушки реверсивного магнитного пускателя, тем самым остановив функциональные операции оборудования. При таком действии все блокирующие устройства займут изначальное положение. Подобная последовательность позволяет активировать реверсивный магнитный пускатель вновь, без каких либо дополнительных действий. При выборе команды "пуск" произойдут вышеописанные действия, однако при этом будет использована вторая катушка, а первая окажется заблокированной. Осуществление реверса происходит через полную остановку электродвигателя. Другими словами, при срабатывании реверсивного магнитного пускателя электродвигатель замедляется, после чего следует полная остановка, а затем осуществляется вращение в другую сторону. Однако при этом необходимо совпадение мощностей двигателя и реверсивного магнитного пускателя. Только при осуществлении данного процесса, реверс будет осуществлён правильно.

Если же остановка и реверс электродвигателя производится противовключением, то мощность оборудования должна быть значительно ниже максимально допустимой мощности реверсивного магнитного пускателя. Наиболее часто двигатель уступает по мощности пускателю в 1,5-2 раза. Во многом раз-

ница мощностей зависит от качества контактов магнитного пускателя, а точнее их износостойкости при работе в данных условиях. Магнитные пускатели различаются по назначению (неревверсивный, реверсивный); наличию или отсутствию тепловых реле; кнопок управления; степени защиты от внешних условий, уровням рабочих токов, рабочему напряжению катушки.

### Пускатель с тепловым реле

Тепловое реле с биметаллическими пластинами типа РТЛ (рис. 2.4) в трёхполюсном исполнении служит для защиты электродвигателя от перегрузок и токов, возникающих в двухфазном режиме.

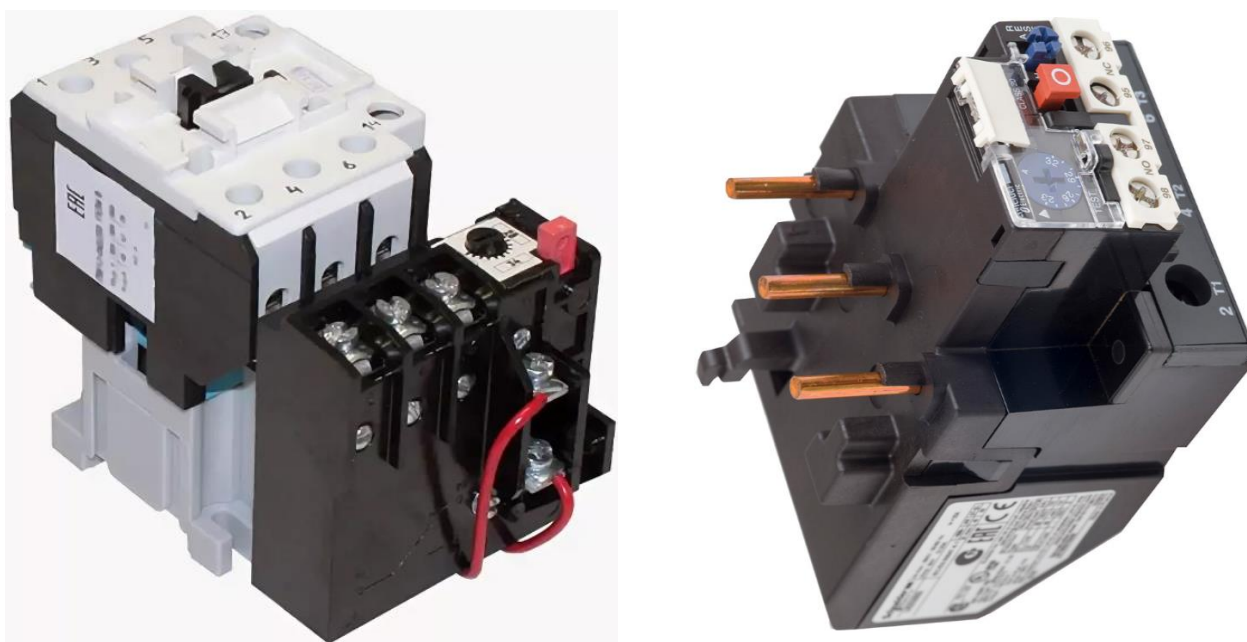


Рисунок 2.4 - Трёхполюсное тепловое реле типа РТЛ

Выбирают тепловое реле, по номинальному значению тока нагрузки и напряжения. Нагрев пластины зависит от температуры окружающей среды, поэтому, если температура сильно отличается от номинальной, необходимо или подбирать другой нагревательный элемент, или проводить плавную дополнительную регулировку реле. Прогиб пластины - медленный процесс, поэтому пластина воздействует на контактную систему через специальное ускоряющее устройство.

Тепловое реле РТЛ, предназначенное для защиты электродвигателей и генераторов, также может обеспечивать защиту от несимметричных режимов ра-

боты и от обрыва фазы. Электротепловые и термические РТЛ могут быть установлены как вместе с пускателями, так и отдельно.

**Устройство теплового реле.** Тепловые реле имеют: три полюса; несменные нагревательные элементы; регулятор тока несрабатывания; температурный компенсатор; механизм для ускоренного срабатывания при обрыве фазы; ручной возврат; один размыкающий и один замыкающий контакты; переднее присоединение проводов.

### Структура условного обозначения

#### РТЛ – X1X2X3X4X5X6C

<b>РТЛ</b>	- серия
<b>X1</b>	- исполнение по номинальному току реле (1 - на 25А; 2 - на 80А; 3 - на 200А)
<b>X2 X3 X4</b>	- цифры, условно обозначающие диапазон регулирования номинального тока несрабатывания
<b>X5</b>	- климатическое исполнение
<b>X6</b>	- категория размещения
<b>C</b>	- обозначает наличие 1р контакта, отсутствие буквы С - наличие 1р и 1з контактов

### Приставка контактная серии ПКЛ

Приставка контактная серии ПКЛ (рис. 2.5) предназначена для увеличения количества вспомогательных контактов в схемах управления электроприводами до 440В постоянного тока и до 660В переменного тока частотой 50 и 60Гц.



Рисунок 2.5 - Приставка контактная серии ПКЛ

Приставки устанавливаются на магнитные пускатели ПМЛ серий ПМЛ-1000 ÷ ПМЛ-4000 открытого исполнения (рис. 2.6) с числом блок-контактов от двух до четырёх (замыкающих или размыкающих).

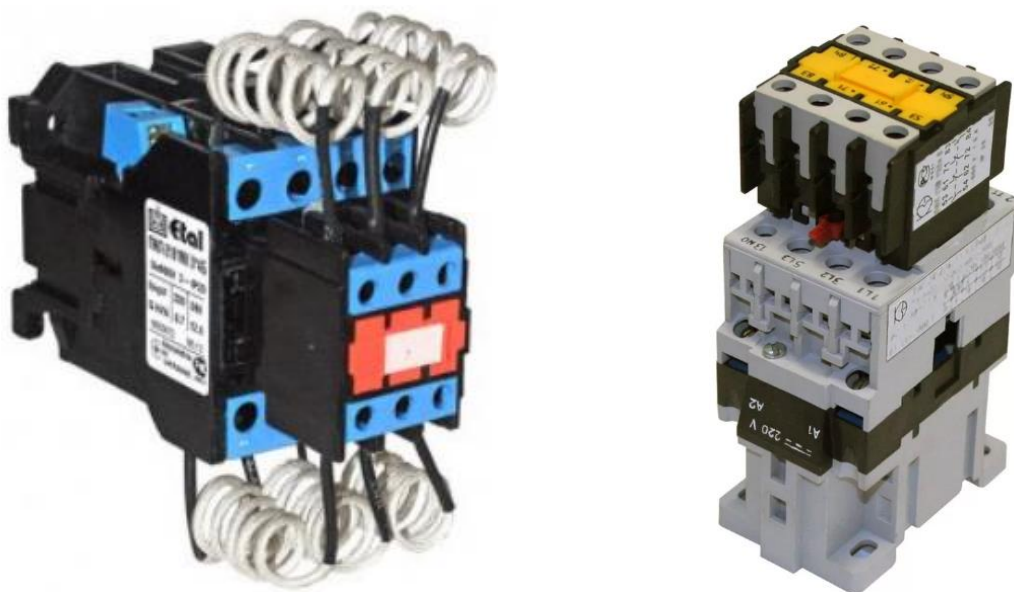


Рисунок 2.6 - Установка приставки ПКЛ на магнитный пускатель МПЛ

**Структура условного обозначения: ПКЛ - X1X2X3X4X5**

**ПКЛ** – серия.

**X1** - число замыкающих контактов: 0; 1; 2; 4.

**X2** - число размыкающих контактов: 0; 1; 2; 4.

**X3** - климатическое исполнение: 0.

**X4** - категория размещения: 4.

**X5** - исполнение по коммутационной износостойкости: А; Б.

Таблица 2.1 - Типоисполнение контактных приставок ПКЛ

Обозначение приставки	Число контактов	
	Замыкающих	Размыкающих
ПКЛ - 1104	1	1
ПКЛ - 2004	2	0
ПКЛ - 0404	0	4
ПКЛ - 2204	2	2
ПКЛ - 4004	4	0



## Выбор магнитного пускателя

На (рис.2.7) представлен внешний вид магнитного пускателя ПМЛ 1230-12



Рисунок 2.7 - Магнитный пускатель серии ПМЛ 2230-12

Магнитный пускатель серии ПМЛ предназначен для дистанционного пуска и остановки асинхронных электродвигателей с короткозамкнутым ротором, а в исполнении с трёхполюсным тепловым реле РТЛ - для защиты электродвигателя от перегрузок и токов, возникающих в двухфазном режиме.

Структура условного обозначения пускателя ПМЛ - X1X2X3X4X5X6X7

ПМЛ	Серия
X1	Величина пускателя по току: 1-10А;2-25А; 3-40А; 4-63А; 5-80А; 6-125А; 7-200А).
X2	Исполнение по назначению и наличию теплового реле: 1 - нереверсивный без теплового реле. 2 - нереверсивный с тепловым реле. 5 - реверсивный без теплового реле. 6 - реверсивный с тепловым реле. 7 - пускатель звезда-треугольник.

- X3** Исполнение по степени защиты и наличию кнопок:  
 0 – IP00 без кнопок.  
 1 - IP54 без кнопок.  
 2 - IP54 с кнопками «Пуск» и «Стоп».  
 3 - IP54 - с кнопками «Пуск» и «Стоп» и сигнальной лампой.
- X4** Исполнение пускателя по числу и исполнению контактов вспомогательной цепи:  
 0 - 1з (на 10...25 А); 1з+1р (на 40...63 и 80...200 А).  
 1 - 1р (на 10...25 А); 2з + 2р (на 80...200 А).  
 2 - 3з +3р (на 80...200 А).  
 3 - 3з + 1р (на 80...200 А).  
 4 - 5з + 1р (на 80...200 А).
- X5** Климатическое исполнение таблица 2.1
- X6** Категория размещения таблица 2.2
- X7** Износостойкость контактов:  
 А - от 2...4 млн. циклов.  
 Б - 1 млн. циклов.  
 В - 0,3 млн. циклов.

**Таблица 2.1 - Буквенные обозначения климатического исполнения электрооборудования [3]**

№	Климатическое исполнение изделий ГОСТ 15150-69	Обозначения
1.	Умеренный, $t^{\circ}$ (+ 40°C... - 45°C)	У (0)
2.	Умеренный, Холодный ( $t^{\circ} < - 45^{\circ}\text{C}$ )	УХЛ (1) ХЛ (1)
3.	Влажный тропический ( $t^{\circ} > +20^{\circ}\text{C}$ ; $\varphi = 80\%$ )	ТВ (2)
4.	Сухой тропический ( $t^{\circ} > + 40^{\circ}\text{C}$ ; $\varphi = 80\%$ )	ТС (3)
5.	Тропический ( $t^{\circ} > 40^{\circ}\text{C}$ ; $\varphi > 80\%$ )	Т (4)
6.	Общеклиматическое исполнение	О (5)
7.	Морское	М (6)
8.	Всеклиматическое	В (9)
9.	Химостойкое	Х (-)

**Таблица 2.2 - Обозначение категории размещения электрооборудования**

Обозначение категории	Характеристика категории размещения электрооборудования при эксплуатации
1	<u>На открытом воздухе</u> (воздействие совокупности климатических факторов, характерных для данного микроклиматического района).
2	<u>Под навесом</u> или в помещениях, где колебания температуры и влажности воздуха несущественно отличаются от колебаний на открытом воздухе, но нет прямого воздействия солнечного излучения и атмосферных осадков.
3	<u>В закрытых помещениях</u> с естественной вентиляцией.
4	<u>В закрытых помещениях</u> с искусственно регулируемым климатическими условиями.
5	<u>В закрытых помещениях</u> с повышенной влажностью.

## Степень защиты магнитного пускателя

Важной характеристикой каждого электротехнического изделия является степень защиты обслуживающего персонала от соприкосновения с токоведущими частями оборудования, от попадания в него пыли, посторонних тел и проникновения воды.

Обозначение степеней защиты состоит из двух букв латинского алфавита IP (International Protection), обозначающих международную систему, и двух цифр, первая из которых характеризует степень защиты от проникновения посторонних предметов, а вторая - степень защиты электрооборудования от проникновения влаги.

### **Первая цифра:**

0 - защита отсутствует.

1 - защита от проникновения внутрь оболочки твёрдых тел размером более 50 мм, а также от случайного соприкосновения человека с токоведущими частями.

2 - защита от проникновения внутрь оболочки твёрдых тел размером более 12 мм или предметов длиной более 80 мм.

3 - защита от проникновения твёрдых тел, например, проволоки диаметром не менее 2,5 мм.

4 - защита от проникновения проволоки или твёрдых тел размером 1 мм.

5 - защита от пыли в той степени, когда пыль не может проникать в количестве, достаточном для нарушения работы изделия.

6 - полная пыленепроницаемость.

### **Вторая цифра:**

0 - защита отсутствует.

1 - защита от капель воды, падающих вертикально на оболочку.

2 - защита от капель воды, падающих под углом 15°.

3 - защита от дождя.

4 - защита от брызг.

5 - защита от водяных струй.

6 - защита от волн воды.

7 - защита от погружения в воду.

8 - защита при длительном погружении в воду.



## Выбор автоматического выключателя

Автоматические выключатели (автоматы) предназначены для автоматического отключения электрических цепей при коротком замыкании или ненормальных режимах (перегрузках, исчезновении или снижении напряжения), а также для нечастого включения и отключения токов нагрузки (рис. 2.8).



Рисунок 2.8 - Трёхполюсный автоматический выключатели ВА47-29 с комбинированным расцепителем напряжением до 400 В

Отключение выключателя при перегрузках и коротком замыкании выполняется встроенным в выключатель автоматическим устройством, которое называется максимальным расцепителем тока, или сокращённо - расцепителем.

Номинальным током  $I_{н.в.}$  и напряжением  $U_{н.в.}$  выключателя называют значение тока и напряжения, которые могут выдерживать главные токоведущие части выключателя в длительном режиме. Номинальный ток расцепителя  $I_{н.расц.}$  может отличаться от номинального тока выключателя, поскольку в выключатель могут быть встроены расцепители с меньшим номинальным током.

Автоматические выключатели выпускаются с электромагнитными и комбинированными расцепителями. Автоматический выключатель с электромагнитным расцепителем защищает электродвигатель от токов коротком замыкании, а с комбинированным расцепителем от токов коротком замыкании и от перегрузки.

Выбор автоматического выключателя производится согласно следующих условий:

1) Номинальное напряжение автомата должно соответствовать напряжению сети:

$$U_{н.в.} \geq U_c;$$

2) Номинальный ток автомата должен соответствовать длительному расчётному току электродвигателя:

$$I_{н.в.} \geq I_n;$$

3) Номинальный ток любого расцепителя автомата (электромагнитного или комбинированного) должен соответствовать длительному расчётному току электродвигателя:

$$I_{н.расц.} \geq I_n;$$

Выбранные расцепители автоматов проверяют на правильность срабатывания:

**а) Электромагнитного расцепителя:**

$$I_{с.о.} \geq I_{эм.р.}$$

где  $I_{с.о.}$  - ток срабатывания отсечки электромагнитного расцепителя, А;

$$I_{с.о.} = k_1 \times I_{н.расц.}$$

где  $k_1$  - отношение тока срабатывания отсечки электромагнитного расцепителя к номинальному току расцепителя;  $I_{эм.р.}$  - расчётный ток электромагнитного расцепителя, А.

$$I_{эм.р.} = (1,5 \dots 1,8) I_{пуск}$$

где  $I_{пуск}$  - пусковой ток электродвигателя, А;

$$I_{пуск} = i \times I_n$$

где  $i$  – кратность пускового тока;  $I_n$  - номинальный ток электродвигателя, А.

**б) Теплового расцепителя:**

$$I_{с.п.} \geq I_{ср.теп.}$$

где  $I_{с.п.}$  - ток срабатывания защиты от перегрузки, А;  $I_{ср.теп.}$  - расчётный ток теплового расцепителя, А.

$$I_{ср.теп.} = 1,25 I_n;$$

$$I_{с.п.} = k_2 I_{н.расц.}$$

где  $k_2$  - отношение тока срабатывания защиты от перегрузки к номинальному току расцепителя.

**Структура условного обозначения: ВАХ1Х2-Х3Х4-Х5Х6**

**ВА** - выключатель автоматический;

**Х1Х2** - номер унифицированной серии (серия **47**);

**Х3Х4** - условное обозначение номинального тока (**29** - 63А; **100** - 100А);

$X_5X_6$  - исполнение (1С-однополюсное ; 2С- двухполюсное; 3С- трёхполюсное ; 4С- четырёхполюсное )

Таблица 2.3 - Автоматические выключатели серии ВА13-25 и ВА13-29 трёхполюсные с электромагнитными расцепителями и трёхполюсные автоматические выключатели ВА47-29 и ВА47-100 с комбинированным расцепителем напряжением до 400 В

Тип выключателя	$I_{н.в.}, А$	Вид расцепителя	$I_{н.расц.}, А.$	$k_1 = \frac{I_{с.о.}}{I_{н.расц.}}$	$k_2 = \frac{I_{с.п.}}{I_{н.расц.}}$
ВА13-25	25	Электромагнитный	3,15; 5,0; 16; 25	7	-
ВА13-29	63	Электромагнитный	0,6; 0,8; 1,0; 1,25; 1,6; 2,0; 2,5; 3,15; 4,0; 5,0; 6,3; 8,0; 10; 12,5; 16; 20; 25; 31,5; 40; 50; 63	12	-
ВА47-29	63	Комбинированный	0,5; 1; 1,6; 2; 2,5; 3; 4; 5; 8; 10; 13; 16; 20; 25; 32; 40; 50; 63	14	1,3
ВА47-100	100	Электромагнитный	10; 16; 25; 32; 35; 40; 50; 63; 80; 100	14	1,3

### Кнопочные посты управления серии ПКЕ

**Кнопки управления** применяются для дистанционного управления электромагнитными аппаратами, а также для коммутирования цепей сигнализации, блокировки при постоянном токе до 400 В и переменном токе до 500 В, 50 Гц.

Кнопки управления состоят из кнопочных элементов. Кнопочный элемент имеет две пары электрических несвязанных контактов - неподвижных и подвижных. При нажатии толкателя подвижные контакты прижимаются к неподвижным. После снятия усилия нажатия контакты под действием пружины приходят в исходное положение. Кнопочный элемент может иметь как замыкающие, так и размыкающие контакты. Кнопочные элементы отличаются формой и цветом толкателя, количеством и мощностью контактов.

Кнопки управления, смонтированные на панели или в кожухе, **называются кнопочным постом управления** (рис. 2.9). Промышленность выпускает кнопочные посты серии ПКЕ (пост кнопочный единой серии) на базе кнопочных элементов КЕ.

Посты управления кнопочные серии ПКЕ предназначены для коммутации электрических цепей управления переменного тока напряжением до 500 В ча-

стоты 50 и 60 Гц и постоянного тока напряжением до 220 В. Рабочее положение в пространстве – любое.



Рисунок 2.9 - Кнопочные посты управления ПКЕ

Структура условного обозначения: ПКЕ  $X_1X_2$  2 -  $X_3X_4X_5$

**ПКЕ** - посты управления кнопочные;  $X_1$  - исполнение по эксплуатационному назначению (1 – для встройки в специальную нишу, 2 – для пристройки к любой ровной поверхности, 6 – «Пуск» - «Стоп» – для встройки в нишу, 7 - «Пуск» – «Стоп» - для пристройки к любой поверхности);  $X_2$  - степень защиты (1 – IP40 со стороны управляющих элементов, IP00 со стороны монтажа проводов, IP54; 2 - IP54 со стороны управляющих элементов, IP00 со стороны монтажа проводов, IP54); 2 - материал корпусных деталей (пластмасса);  $X_3$  - количество управляющих элементов (1 - один; 2 - два; 3 - три);  $X_4 X_5$  - климатическое исполнение (У; ХЛ; Т) и категория размещения (2; 3).

### Конструкция

Посты серии ПКЕ имеют различные конструкции в зависимости от их эксплуатационного назначения и количества органов управления.

Посты ПКЕ112-1 состоят из пластмассовой панели, с наружной стороны которой установлены табличка и подпружиненный толкатель (цилиндрический или грибовидный), с внутренней – переходной фланец с двухцепным кнопочным элементом с изолированными друг от друга контактными цепями.

Контактные элементы могут выполняться в любой комбинации замыкающих и размыкающих контактов. Цилиндрические толкатели выполняются

чёрного, красного, белого, жёлтого, зелёного или голубого цвета ; грибовидные – чёрного или красного цвета ; посты - с табличками без надписи или с надписями: «Пуск», «Стоп», «Вперёд», «Назад», «Вверх», «Вниз», «Вправо», «Влево», «Быстро», «Медленно», «Толчок», «Тормоз», «Откр.», «Закр.», «Вкл.», «Откл.». Встраиваемые посты крепятся в специальной нише, пристраиваемые - на любой ровной поверхности.

### Техническая характеристика:

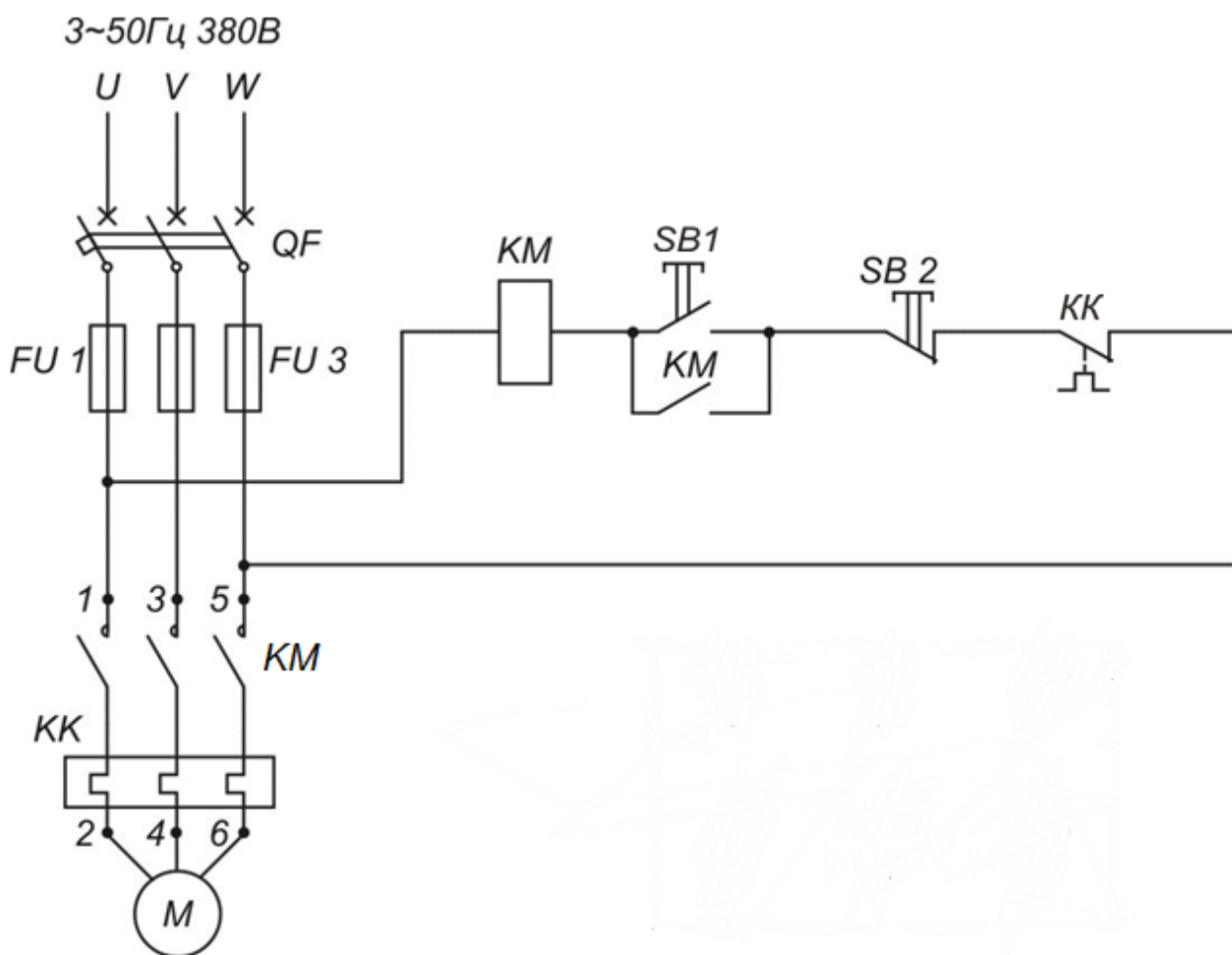
Номинальный ток, А .....10  
 Номинальный рабочий ток  
 при номинальном рабочем напряжении 380В, А.....3

Таблица 2.4 - Технические характеристики постов серии ПКЕ

Типоисполнение	Масса, не более, кг	Типоисполнение	Масса, не более, кг
ПКЕ112 – 1У3	0,13 / 0,11	ПКЕ122 – 1У2	0,14 / 0,12
ПКЕ112 – 1Т3	0,16 / 0,14	ПКЕ122 – 1Т2	0,17 / 0,15
ПКЕ112 – 2У3	0,22 / 0,19	ПКЕ122 – 2У2	0,23 / 0,20
ПКЕ112 – 2Т3	0,26 / 0,21	ПКЕ122 – 2Т2	0,27 / 0,22
ПКЕ112 – 3У3	0,27 / 0,26	ПКЕ122 – 3У2	0,23 / 0,20
ПКЕ112 – 3Т3	0,32 / 0,29	ПКЕ122 – 3Т2	0,27 / 0,22
ПКЕ212 – 1У3	0,27 / 0,21	ПКЕ222 – 3У2	0,59 / 0,50
ПКЕ212 – 1Т3	0,32 / 0,24	ПКЕ222 – 3Т2	0,61 / 0,56
ПКЕ212 – 2У3	0,40 / 0,36	ПКЕ612 – 2У3	0,150 / 0,114
ПКЕ212 – 2Т3	0,46 / 0,40	ПКЕ612 – 2Т3	0,168 / 0,135
ПКЕ212 – 3У3	0,57 / 0,48	ПКЕ622 – 2У2	0,164 / 0,130
ПКЕ212 – 3Т3	0,59 / 0,54	ПКЕ622 – 2Т2	0,182 / 0,150
ПКЕ222 – 1У2	0,28 / 0,22	ПКЕ712 – 2У3	0,291 / 0,216
ПКЕ222 – 1Т2	0,33 / 0,25	ПКЕ712 – 2Т3	0,341 / 0,267
ПКЕ222 – 2У2	0,41 / 0,37	ПКЕ722 – 2У2	0,305 / 0,230
ПКЕ222 – 2Т2	0,47 / 0,41	ПКЕ722 – 2Т2	0,355 / 0,282

### Порядок выполнения работы

Экспериментальная установка (рис.2.10) содержит асинхронный электродвигатель с короткозамкнутым ротором М, автоматический выключатель с электромагнитным расцепителем QF, предохранители FU1, FU2, FU3, нереверсивный магнитный пускатель серии ПМЛ защищённого исполнения со строенным тепловым реле КК и встроенной кнопочной станцией [SB1: «пуск» (I) и SB2: «стоп» (R)] (рис. 2.7).



**Рисунок 2.10 - Электрическая схема управления асинхронным электродвигателем с к.з. ротором при помощи магнитного пускателя**

1. Собрать электрическую схему (рис. 2.10) пуска асинхронного электродвигателя с к.з. ротором при помощи магнитного пускателя KM и включить её.
2. Выбрать магнитный пускатель KM, автоматический выключатель QF и кнопочный пост SB1 ÷ SB2.

## Контрольные вопросы

1. Для чего предназначен магнитный пускатель?
2. Объясните структуру условного обозначения выбранного магнитного пускателя серии ПМЛ?
3. Объясните обозначение степени защиты выбранного магнитного пускателя.
4. Какие тепловые реле встраиваются в магнитный пускатель серии ПМЛ и для чего они предназначены?
5. Для чего тепловые реле предназначены?
6. Какова структура условного обозначения теплового реле типа РТЛ? По каким параметрам выбирается тепловое реле?
7. Для чего предназначены автоматические выключатели?
8. Какие значения тока и напряжения называют у автоматического выключателя номинальными?
9. Какие расцепители встраиваются в автоматический выключатель и какие защиты они осуществляют?
10. По каким условиям производится выбор автоматического выключателя?
11. Как проверить электромагнитный расцепитель автоматического выключателя на правильность срабатывания?
12. Как проверить комбинированный расцепитель автоматического выключателя на правильность срабатывания?
13. Пояснить структуру условного обозначения автоматических выключателей серии ВА13?
14. Пояснить структуру условного обозначения автоматических выключателей серии ВА47-29 и ВА47-100?
15. Объясните структуру условного обозначения кнопочных постов серии ПКЕ и выберите SB1 ÷ SB2 (рис. 2.9).

## Лабораторная работа № 3

### ПОДКЛЮЧЕНИЕ ТРЁХФАЗНОГО АСИНХРОННОГО ЭЛЕКТРОДВИГАТЕЛЯ С КОРОТКОЗАМКНУТЫМ РОТОРОМ К ОДНОФАЗНОЙ СЕТИ

**Цель работы:** Изучить электрические схемы подключения АД с к.з. ротором к однофазной сети.

#### Программа работы:

1. Ознакомиться с оборудованием рабочего места, изучить технический паспорт асинхронного электродвигателя М (4А71А6У3).
2. Собрать электрическую схему (рис. 3.1), подключить электродвигатель к трёхфазной сети и снять показания приборов.
3. Собрать электрическую схему (рис. 3.2), подключить электродвигатель к однофазной сети и снять показания приборов.
4. Рассчитать по опытным данным какую мощность в % развивает электродвигатель при подключении к однофазной сети по схеме (рис. 3.2) по отношению к схеме (рис.5.1) при подключении его к 3-х фазной сети.

#### *КРАТКИЕ ТЕОРЕТИЧЕСКИЕ СВЕДЕНИЯ*

В сельском хозяйстве часто возникает необходимость применить трёхфазные асинхронные электродвигатели в таких условиях, где нет трёхфазной, но есть однофазная сеть [18, 19]. В этом случае электродвигатели можно включать в однофазную сеть, применив специальные схемы соединения обмоток. У 3-х фазного АД при подключении его к однофазной сети нужно из имеющихся обмоток создать рабочую и пусковую обмотки как у однофазного АД. Электродвигатель с одной рабочей обмоткой нельзя запустить без приложения посторонней силы, так как обмотка, включенная на однофазное напряжение, создаёт пульсирующее магнитное поле. Направление вращения ротора зависит от первоначального направления движения.

Чтобы электродвигатель мог запускаться в определённом направлении нужно на время пуска подключить дополнительную пусковую обмотку. В цепь пусковой обмотки включается фазосдвигающее устройство: активное, индуктивное или ёмкостное сопротивление.



Сдвиг по фазе на  $90^\circ$  между токами рабочей и пусковой обмоток приводит к тому, что максимум магнитного поля в рабочей и пусковой обмотках наступает неодновременно и магнитное поле стремится повернуть ротор, тем самым создавая пусковой момент.

Для трёхфазных асинхронных электродвигателей, работающих от однофазной сети, предложено много различных схем. Наилучшие эксплуатационные показатели имеют трёхфазные электродвигатели, которые включаются в однофазную сеть при помощи конденсаторов.

Типы конденсаторов, которые рекомендуются для применения:

**МБГЧ** – металлобумажный, герметизированный, частотный; **КБГ-МН** – конденсатор бумажный, герметизированный, в металлическом корпусе, нормальный; **БГТ** - бумажный, герметизированный, термостойкий; **ЭП** - электролитический пусковой.

Пусковые конденсаторы после запуска электродвигателя отключают и разряжают. Частота вращения трёхфазного электродвигателя при включении его в однофазную сеть с применением конденсаторов по сравнению с частотой вращения электродвигателя при работе от трёхфазной сети изменится незначительно.

Пусковое усилие электродвигателя и развиваемая им мощность зависят от ёмкости конденсаторов.

Ёмкость конденсаторов подбирают с учётом схемы его включения. Так, при соединении статора в «звезду» ёмкость рабочего конденсатора составит:

$$C_p = 2800 \frac{I_n}{U_n}, \text{ мкФ} \quad (3.1)$$

а при соединении обмотки в «треугольник»:

$$C_p = 4800 \frac{I_n}{U_n}, \text{ мкФ} \quad (3.2)$$

Номинальным током  $I_n$  и напряжением  $U_n$  здесь условно называются фазные значения этих величин, указанные в паспорте электродвигателя.

Выбор конденсаторов по номинальному напряжению производят по условию:

$$U_k = (1,5 \div 2,0) U_c \quad (3.3)$$

где  $U_k$  и  $U_c$  – напряжение на конденсаторе и в сети, В.

Если электродвигатель запускается в холостую, то в качестве пусковой ёмкости  $C_n$  можно использовать  $C_p$ . Если же запуск электродвигателя осу-

ществляется под нагрузкой, то ёмкость конденсаторов, включаемых в момент пуска, должна быть увеличена в два-три раза по сравнению с рабочей ёмкостью.

### Методические указания

Экспериментальная установка (рис. 3.1; 3.2) содержит асинхронный электродвигатель с короткозамкнутым ротором М типа 4А71А6У3 со следующими паспортными данными:  $P_n = 0,37$  кВт ;  $\Delta/Y$ ; 220/380 В; 2,2 /1,3 А;  $n_n = 920$  об/мин;  $f = 50$  Гц;  $\eta_n = 64,5$  %;  $\cos \varphi_n = 0,69$ ; автоматический выключатель QF, предохранители FU1, FU2, FU3, амперметры PA1, PA2, вольтметры PV1, PV1, киловаттметр PW, конденсатор С и переключатель SA. Асинхронный двигатель подключается к 3-х фазной сети при соединении его обмоток в «звезду» по электрической схеме (рис. 3.1).

Если напряжение однофазной сети равно 220 В, в то время как в паспорте электродвигателя указаны напряжения 220/380 В, то при подключении его обмоток в «треугольник» в качестве основной обмотки используется одна из фазных обмоток, а две другие исполняют роль пусковой. Полезная мощность при этом составит 50-60% от мощности двигателя при подключении его к 3-х фазной сети.

Если же электродвигатель включают по схеме «звезда» (рис. 3.2), то в качестве основной обмотки используются две фазные обмотки, соединённые последовательно. Полезная мощность будет составлять 25-30 % от мощности двигателя при подключении его к 3-х фазной сети.

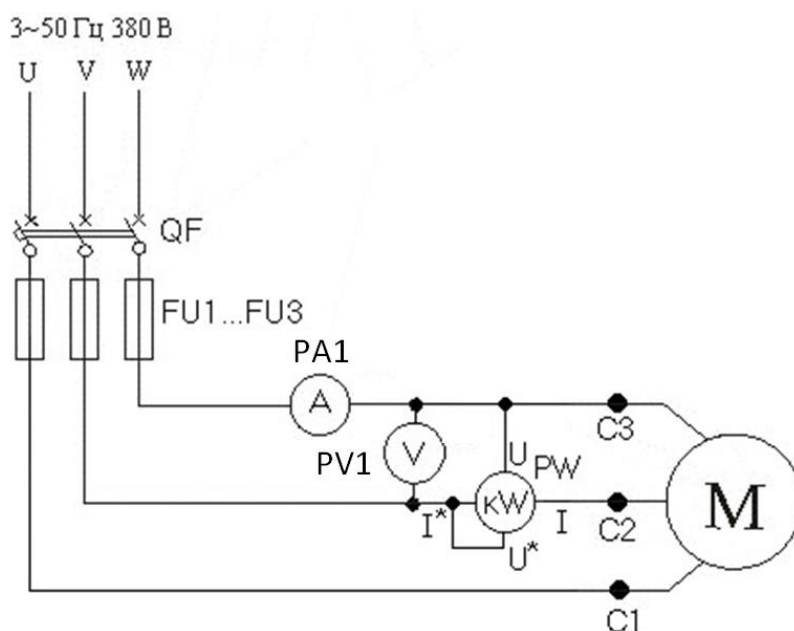


Рисунок 3.1 - Электрическая схема подключения 3-х фазного АД к 3-х фазной сети

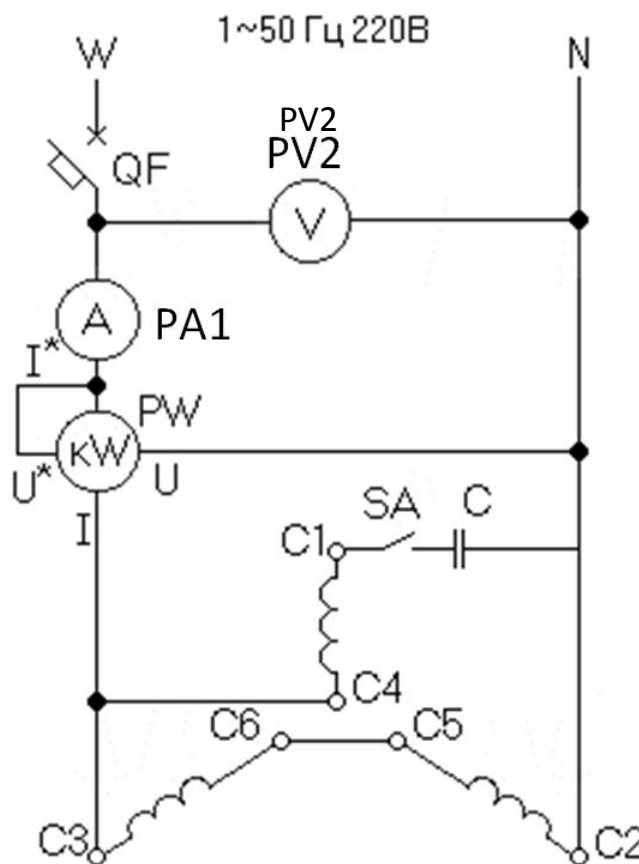


Рисунок 3.2 - Электрическая схема подключения 3-х фазного АД при соединении его обмоток в «звезду» к однофазной сети

Для изменения вращения ротора асинхронного электродвигателя необходимо поменять местами концы одной из обмоток - основной или вспомогательной.

#### Порядок выполнения работы:

1. Собрать электрическую схему (рис.3.1).
2. Включить автоматический выключатель QF, снять показания амперметра PA, вольтметра PV и киловаттметра PW и занести их в таблицу 3.1.

Таблица 3.1 - Опытные данные при подключении АД к 3-х фазной сети

I, A	U, B	$P_{3-ф}, кВт$

3. Собрать электрическую схему (рис. 3.2).
4. Включить автоматический выключатель QF, включить переключатель SA, запустить электродвигатель M, отключить переключатель SA, снять показания амперметра PA, вольтметра PV, киловаттметра PW и занести их в таблицу 3.2

Таблица 3.1 - **Опытные данные при подключении АД к 1- фазной сети**

I , А	U , В	P <sub>1-ф</sub> , кВт

5. Рассчитать процентное соотношение мощностей, развиваемых электродвигателем М при подключении его к 3-х фазной и 1- фазной питающей сети по формуле:

$$P_1\% = \frac{P_{1-ф}}{P_{3-ф}} \cdot 100\%; \quad (3.4)$$

$$P_1\% =$$

6. Рассчитать ёмкости (С) при пуске 3-х фазного АД от однофазной сети при подключении его обмоток в «звезду» и «треугольник» согласно выражений (3.1), (3.2).

$$C_{пY} =$$

$$C_{п\Delta} =$$

### Контрольные вопросы:

1. Для чего подключают 3-х фазный АД к 1-фазной сети?
2. Что нужно предпринять чтобы 3-х фазный АД запустился от 1-фазной сети?
3. Какие фазосдвигающие устройства включаются в пусковую обмотку?
4. Что обуславливает создание пускового момента АД при подключении его к однофазной сети?
5. При помощи какого фазосдвигающего устройства у АД имеются наилучшие эксплуатационные показатели при включении его в однофазную питающую сеть?
6. Какие типы конденсаторов рекомендуется применять при пуске 3-х фазных АД при питании их от однофазной сети?
7. Как подобрать ёмкость конденсаторов?
8. Как подобрать напряжение на конденсаторе?
9. Как подобрать ёмкость конденсатора, для запуска АД под нагрузкой?
10. Как осуществить реверс 3-х фазного АД при питании его от однофазной сети?
11. Какую долю в % составляет развиваемая 3-х фазным АД мощность при соединении его обмоток в «треугольник» и «звезду» при питании от однофазной сети?

## Лабораторная работа № 4

### ОПРЕДЕЛЕНИЕ КОЭФФИЦИЕНТА МОЩНОСТИ АСИНХРОННОГО ЭЛЕКТРОДВИГАТЕЛЯ С КОРОТКОЗАМКНУТЫМ РОТОРОМ.

**Цель работы:** Освоить методику опытного определения коэффициента мощности АД с короткозамкнутым ротором.

#### Программа работы:

1. Ознакомиться с оборудованием рабочего места, изучить пределы измерения электроизмерительных приборов.
2. Собрать электрическую схему (рис. 4.2).
3. Подключить АД к сети и снять показания приборов для определения коэффициента мощности.
4. Рассчитать коэффициент мощности ( $\cos \varphi$ ) для исследуемого асинхронного электродвигателя.

#### *КРАТКИЕ ТЕОРЕТИЧЕСКИЕ СВЕДЕНИЯ.*

Работа асинхронных электродвигателей переменного тока сопровождается непрерывным изменением магнитного потока в магнитопроводе [19]. При изменении потока в обмотках электродвигателя, имеющих индуктивное сопротивление, возникает э.д.с. самоиндукции, которая препятствует нарастанию переменного тока, что приводит к отставанию его по фазе от напряжения сети.

Следовательно, самоиндукция является причиной сдвига фаз между током и напряжением. Угол сдвига фаз между током и напряжением определяется величиной, которая получила название коэффициента мощности или  $\cos \varphi$ .

С другой стороны коэффициентом мощности или  $\cos \varphi$  называется отношение активной мощности  $P$  к полной мощности  $S$ , (рис. 4.1).

Наглядно соотношение мощностей в асинхронном электродвигателе можно представить в виде треугольника мощностей (рис. 4.1).

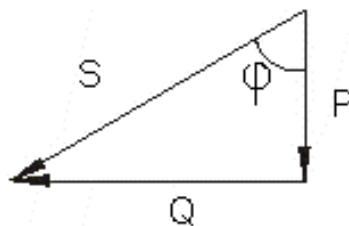


Рисунок 4.1 - Векторная диаграмма мощностей АД

**P–активная мощность, кВт.** Эта мощность потребляемая трёхфазным АД из сети, она расходуется на преобразование электрической энергии в механическую и на покрытие электрических и механических потерь.

$$P = \sqrt{3} \cdot U \cdot I \cdot \cos \varphi \cdot 10^{-3}, \text{ кВт} \quad (4.1)$$

где  $U$  - напряжение на зажимах АД ( линейное напряжения ), В ;  $I$  - ток, поступающий из сети и обтекающий обмотки трансформатора, А.

$$I = \frac{1000 \cdot P}{\sqrt{3} \cdot U \cdot \cos \varphi}, \text{ А} \quad (4.2)$$

Из выражений (4.1) и (4.2) видно, что при одной и той же мощности, развиваемой электродвигателем, сила тока, поступающая из сети, тем больше, чем меньше  $\cos \varphi$ .

В техническом паспорте АД приводится номинальная мощность  $P_n$ , развиваемая на его валу (полезная мощность).

$$P_n = \sqrt{3} \cdot U_n \cdot I_n \cdot \cos \varphi_n \cdot \eta_n \cdot 10^{-3}, \text{ кВт} \quad (4.3)$$

где  $U_n$  – номинальное линейное напряжение, В;  $I_n$  - номинальный ток, А;  $\cos \varphi_n$  - номинальный коэффициент мощности;  $\eta_n$  -номинальный коэффициент полезного действия.

$$\eta_n = \frac{P_n}{P}, \quad (4.4)$$

$$I_n = \frac{1000 \cdot P_n}{\sqrt{3} \cdot U_n \cdot \cos \varphi_n \cdot \eta_n}, \text{ А} \quad (4.5)$$

**S - полная (кажущаяся) мощность, кВА** (киловольтампер). Эта мощность расходуется на преобразование электрической энергии в механическую, на покрытие потерь и создание магнитного поля статора.

$$S = \sqrt{3} \cdot U \cdot I \cdot 10^{-3}, \text{ кВА}; \quad (4.6)$$

$$S = \frac{P}{\cos \varphi}, \text{ кВА} \quad (4.7)$$

**Q –реактивная мощность , квар** (киловольтамперы реактивные) Эта мощность расходуется на создание магнитного поля статора (рис. 4.1):

$$Q = \sqrt{S^2 - P^2} , \text{ квар}; \quad (4.8)$$

$$Q = P \cdot \operatorname{tg} \varphi, \text{ квар}; \quad (4.9)$$

$$Q = S \cdot \operatorname{Sin} \varphi, \text{ квар}; \quad (4.10)$$

Различают значения мгновенного, среднего и средневзвешенного коэффициента мощности.

**Мгновенный коэффициент мощности  $\operatorname{Cos} \varphi$**  (в данный момент времени) можно определить по амперметру, вольтметру и ваттметру, одновременно отсчитывая их показания:

$$\operatorname{Cos} \varphi = \frac{P}{\sqrt{3} \cdot U \cdot I}; \quad (4.11)$$

где P - потребляемая мощность АД из сети, кВт.

**Средний коэффициент мощности  $\operatorname{Cos} \varphi_{\text{cp}}$**  представляет собой среднее значение из ряда мгновенных значений коэффициента мощности:

$$\operatorname{Cos} \varphi_{\text{cp}} = \frac{\operatorname{Cos} \varphi_1 + \operatorname{Cos} \varphi_2 + \dots + \operatorname{Cos} \varphi_n}{n}; \quad (4.12)$$

**Средневзвешенный коэффициент мощности  $\operatorname{Cos} \varphi_{\text{cp.в}}$**  определяется за любой промежуток времени ( час, смена, сутки, месяц, квартал, год ) по показаниям счётчиков активной ( PI ) и реактивной ( РК ) энергии за соответствующий промежуток времени:

$$\operatorname{Cos} \varphi_{\text{cp.в.}} = \frac{W_a}{\sqrt{W_a^2 + W_p^2}}; \quad (4.13)$$

где  $W_a$  - расход активной энергии, кВт·ч;  $W_p$  – расход реактивной энергии, квар·ч.

## Способы повышения коэффициента мощности $\cos \varphi$

Активная мощность, потребляемая АД из сети, определяется мощностью приводимой машины и зависит от её загрузки. Следовательно, чтобы обеспечить высокий коэффициент мощности, необходимо максимально загрузить двигатель.

Реактивная мощность в основном определяется совершенством конструктивными особенностями двигателя и лишь незначительно возрастает с ростом его загрузки.

Мероприятия по повышению коэффициента мощности разделяются на две группы:

### **1. Мероприятия, не требующие специальных компенсирующих устройств и целесообразные во всех случаях.**

1.1. При подборе электродвигателей к машинам необходимо тщательно определять их требуемую мощность. Нельзя выбирать двигатель на глазок и с большим запасом. Двигатели, выбранные с большим запасом, будут работать с недогрузкой, а следовательно, и с низким  $\cos \varphi$ .

1.2. Следует выбирать такие электродвигатели, которые имеют наиболее высокий номинальный  $\cos \varphi$ . Рекомендуются везде, где возможно, отдавать предпочтение двигателям высокоскоростным с короткозамкнутым ротором и на шарикоподшипниках по сравнению с электродвигателями тихоходными с контактными кольцами и выполняемыми на подшипниках скользящего трения.

1.3. Необходимо устранять холостые пробеги электродвигателей при остановке машин, когда электродвигатель отключается от рабочей машины при помощи фрикционной муфты. Наиболее удобными приспособлениями для быстрого пуска и остановки машин являются различные пускатели с дистанционным управлением.

1.4. Для улучшения  $\cos \varphi$  рекомендуется переключить обмотки электродвигателя с «треугольника» на «звезду», то есть обратно тому, что делают при пусках с переключением со «звезды» на «треугольник». При таком переключении обмоток напряжение на фазах двигателя уменьшается в  $\sqrt{3}$  раз, а ток и мощность электродвигателя уменьшаются примерно в 3 раза. Благодаря понижению напряжению уменьшаются ток намагничивания и реактивная мощность. Это резко повышает  $\cos \varphi$ , особенно при малых нагрузках.

### **2. Мероприятия, связанные с применением компенсирующих устройств**

2.1. Наиболее простым и удобным аппаратом для улучшения  $\cos \varphi$  условиях сельского хозяйства является статический конденсатор. Они обладают не-



значительными потерями (0,3 - 1% от их реактивной мощности), мало подвержены износу, бесшумны, не требуют фундаментов, просты и удобны в обслуживании и легко могут быть подобраны на различную мощность.

Ёмкость трёхфазной батареи статических конденсаторов (в микрофарадах) определяют по формуле:

$$3C = \frac{Q \cdot 10^9}{2 \cdot \pi \cdot f \cdot U^2}; \quad (4.14)$$

где  $Q$  - искомая реактивная мощность батареи статических конденсаторов, квар;  $C$  - ёмкость одной фазы конденсаторной батареи, мкф;  $f$  - частота питающей сети = 50 Гц;  $U$  - напряжение на фазе конденсатора, В.

Из выражения (4.14) следует, что при одной и той же ёмкости конденсаторной батареи реактивная мощность пропорциональна квадрату приложенного напряжения. Чтобы уменьшить ёмкость конденсаторной батареи при одной и той же реактивной мощности, конденсаторы включают не по схеме соединения «звезда», а по схеме «треугольник», так как при соединении в «треугольник» напряжение на фазе повышается в  $\sqrt{3}$  раз, вследствие чего мощность конденсаторной батареи возрастает в 3 раза.

2.2. Улучшить  $\cos \varphi$  можно также при помощи синхронных компенсаторов реактивной мощности.

### Методические указания

Экспериментальная установка (рис. 4.2) содержит асинхронный электродвигатель с к.з. ротором  $M$ , автоматический выключатель  $QF$ , предохранители  $FU1$ ,  $FU2$ ,  $FU3$ , амперметр  $PA$ , вольтметр  $PV$  и трёхфазный счётчик активной энергии  $PI$ . Коэффициент мощности рассчитывается по формуле:

$$\cos \varphi = \frac{P}{S}; \quad (4.15)$$

$$S = \sqrt{3} \cdot U \cdot I \cdot 10^{-3}, \text{ кВА}; \quad (4.16)$$

$U$  – напряжение линейное по показаниям вольтметра  $PV$ , В;  $I$  - ток по показаниям амперметра  $PA$ , А

$$P = \frac{W_a}{t}; \quad (4.17)$$

где  $W_a$  - активная энергия (показания счётчика), кВт·ч;  $t$  - время эксперимента.

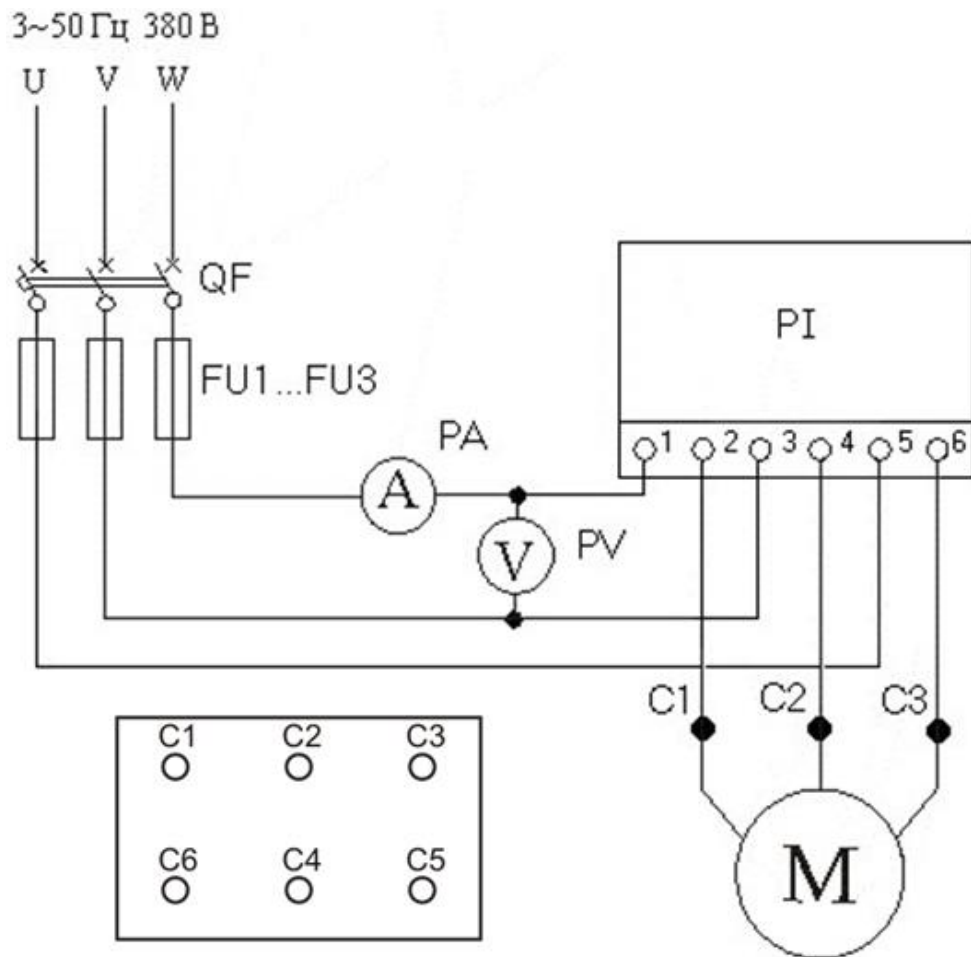


Рисунок 4.2 - Электрическая схема экспериментального определения  $\cos \varphi$

Показания счётчика фиксируется за определённый период времени (удобнее посчитать количество оборотов диска счётчика за 5 или 10 минут и по этим данным рассчитать активную мощность):

$$P = \frac{3600 \cdot n}{t \cdot C} \cdot K, \text{ кВт} \quad (4.18)$$

где  $n$  – число оборотов диска счётчика за время  $t$ ;  $t$  - время отсчёта, с;  $C = 750$  - постоянная счётчика (1 кВт·ч = 750 оборотов диска);  $K$  - коэффициент трансформации трансформаторов тока (при их отсутствии  $K = 1$ ).

### Порядок выполнения работы:

1. Собрать электрическую схему (рис.4.2) экспериментального определения  $\cos \varphi$ .

2. Включить электрическую схему (рис.4.2), снять показания приборов РА, РV. Подсчитать число оборотов диска счётчика активной энергии РI за время t. Опытные данные занести в таблицу 4.1.

Таблица 4.1 - **Опытные и расчётные** данные для определения  $\text{Cos } \varphi$

I, А	U, В	t, с	n, кол.	P, кВт	S, кВА	Cos $\varphi$ о.е.

### Контрольные вопросы:

1. Что является причиной сдвига фаз между током и напряжением?
2. Каким отношением определяется коэффициент мощности?
3. Какой величиной определяется коэффициент мощности?
4. Как рассчитать активную мощность АД потребляемую из сети и пояснить на что она расходуется?
5. Как рассчитать ток, поступающий из сети?
6. Как рассчитать номинальную мощность АД развиваемую на его валу?
7. Как рассчитать полную мощность АД и пояснить на что она расходуется?
8. Как рассчитать реактивную мощность АД и пояснить на что она расходуется?
9. Как определяется мгновенный коэффициент мощности?
10. Как определяется средний коэффициент мощности?
11. Как определяется средневзвешенный коэффициент мощности?
12. Для чего нужно повышать коэффициент мощности?
13. На какие две группы подразделяются мероприятия по повышению коэффициента мощности?
14. Поясните какие мероприятия нужно произвести для повышения  $\text{Cos } \varphi$  АД не требующие специальных компенсирующих устройств?
15. Поясните какие мероприятия применяются связанные с использованием компенсирующих устройств.
16. Как рассчитать ёмкость трёхфазной батареи статических конденсаторов?
17. Поясните, как опытным путём определяли  $\text{Cos } \varphi$ ?

## Лабораторная работа № 5

### ПОСТРОЕНИЕ МЕХАНИЧЕСКИХ ХАРАКТЕРИСТИК ДПТ ПАРАЛЛЕЛЬНОГО ВОЗБУЖДЕНИЯ

**Цель работы:** Изучить построение механических характеристик ДПТ параллельного возбуждения в двигательном режиме по опытным данным.

#### Программа работы:

1. Ознакомиться с оборудованием рабочего места, записать паспортные данные ДПТ (М).
2. Построить естественную механическую характеристику по паспортным данным электродвигателя М (рис. 5.1).
3. Собрать электрическую схему (рис 5.2).
4. Снять опытные данные для построения в двигательном режиме естественной механической характеристики и четырёх реостатных механических характеристик при различных сопротивлениях в цепи якоря.
5. Построить механические характеристики ДПТ по опытным данным.

#### *КРАТКИЕ ТЕОРЕТИЧЕСКИЕ СВЕДЕНИЯ*

Механической характеристикой ДПТ называется зависимость скорости вращения вала электродвигателя от величины вращающего момента [17, 18]:

$$\omega = f(M) \quad (5.1)$$

где  $\omega$  - скорость вращения вала электродвигателя, рад/с;  $M$  - вращающий электромагнитный момент развиваемый электродвигателем, Н\*м;

Мощность на валу электродвигателя (Вт) определяется по формуле:

$$P = M \times \omega \quad (5.2)$$

При расчётах электроприводов механические характеристики нужны для выбора типа и мощности электродвигателя, для определения частоты вращения системы «электродвигатель-рабочая машина» при номинальной нагрузке. Наконец, механическая характеристика необходима для того, чтобы определить, какую перегрузку может преодолеть система «электродвигатель-рабочая машина» и как она будет вести себя в переходных процессах.

Электродвигатели постоянного тока (ДПТ) характеризуются тремя основными зависимостями:

$$U = E + I R, \text{ В} \quad (5.3)$$

$$E = K \cdot \Phi \cdot \omega, \text{ В} \quad (5.4)$$

$$M = K \cdot \Phi \cdot I, \text{ Н} \cdot \text{м} \quad (5.5)$$

где  $U$  - напряжение питания, В;  $E$  - э.д.с. якоря, В;  $I$  - сила тока в цепи якоря, А;  $R$  - суммарное сопротивление якорной цепи, включающее сопротивление пускового реостата ( $R_x$ ) и сопротивление обмотки якоря ( $R_a$ ), Ом;  $K$  - коэффициент пропорциональности, зависящий от конструкции ДПТ;  $\Phi$  - магнитный поток, созданный обмоткой возбуждения, Вб.

Совместное решение уравнений (5.3), (5.4), (5.5) при  $\Phi = \text{const}$  даёт уравнение механической характеристики ДПТ независимого (или параллельного) возбуждения, принимая  $C = K \cdot \Phi$ .

$$\omega = \frac{U}{C} - \frac{R}{C^2} \cdot M; \quad (5.6)$$

Из уравнения (5.6) видно, что при  $M = 0$  угловая скорость вращения вала электродвигателя максимальная. Она называется угловой скоростью вращения **идеального холостого хода** двигателя:

$$\omega_0 = \frac{U}{C} \quad (5.7)$$

Коэффициент пропорциональности  $C$  можно рассчитать по паспортным данным ДПТ:

$$C = \frac{U_n - I_n \cdot R_y}{\omega_n} \quad (5.8)$$

где  $U_n$  - номинальное напряжение электродвигателя, В;  $I_n$  - номинальный ток электродвигателя, А;  $R_y$  - сопротивление якоря, Ом;  $\omega_n$  - номинальная скорость вращения вала двигателя, рад/с.

Если сопротивление якоря  $R_y$  не задано в паспорте ДПТ, то его можно рассчитать по приближённой формуле:

$$R_y = 0,5 (1 - \eta_n) \frac{U_n}{I_n} \quad (5.9)$$

где  $\eta_n$  - к.п.д. номинальный ДПТ.

Следовательно, скорость идеального холостого хода можно определить по формуле:

$$\omega_0 = \frac{U_n \cdot \omega_n}{U_n - I_n \cdot R_y}, \text{ рад/с} \quad (5.10)$$

Анализируя формулу (5.6), можно сделать вывод о том, что механическая характеристика ДПТ при  $U = \text{const}$ ;  $\Phi = \text{const}$ ;  $R = \text{const}$  представляет собой **прямую линию**.

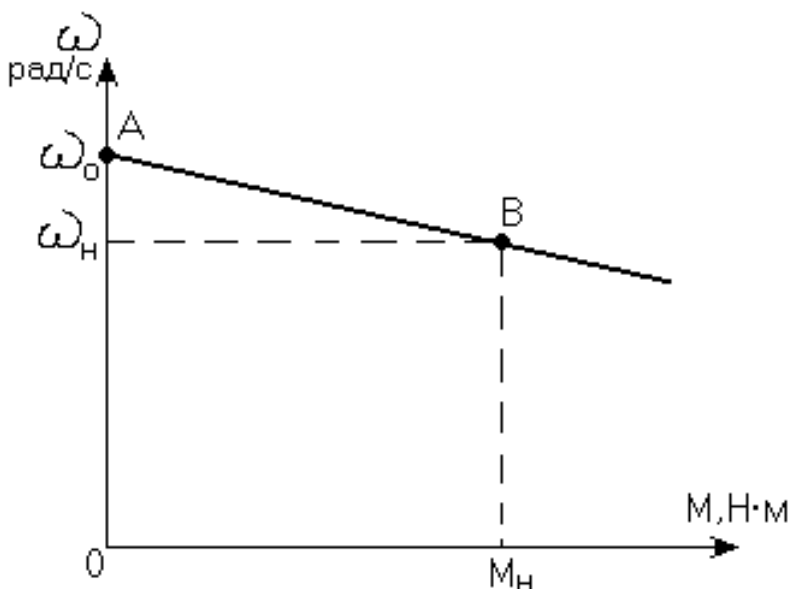
Для построения естественной механической характеристики ДПТ параллельного возбуждения в двигательном режиме достаточно знать две точки с координатами: **А** ( $M=0$ ;  $\omega = \omega_0$ ) и **В** ( $M = M_n$ ;  $\omega = \omega_n$ ), (рис.5.1).

Номинальная частота вращения ДПТ ( $n_n$ , об/мин) дана в его паспорте. Чтобы определить номинальную скорость вращения нужно воспользоваться формулой:

$$\omega_n = \frac{\pi \cdot n_n}{30}, \text{ рад/с} \quad (5.11)$$

Номинальный момент ДПТ, аналогично уравнения (5.5) определяется по формуле:

$$M_n = C \cdot I_n, \text{ Н}\cdot\text{м} \quad (5.12)$$



**Рисунок 5.1 - Построение естественной механической характеристики ДПТ параллельного возбуждения**

Для изменения направления вращения ДПТ параллельного возбуждения изменяют направление тока только в обмотке якоря, оставляя неизменным

направление тока в обмотке возбуждения. Обмотка возбуждения имеет большую индуктивность и размыкание её вызывает искрения, перенапряжение и обгорание контактов.

О возможности регулирования скорости вращения ДПТ параллельного возбуждения можно судить по уравнению, изменяя один из трёх параметров ( $U$ ;  $R_x$ ;  $\Phi$ ):

$$\omega = \frac{U - I(R_{я} + R_x)}{K \cdot \Phi} \quad (5.13)$$

где  $R_x$  - дополнительное сопротивление вводимое в цепь якоря, Ом.

Анализ формулы (5.13) приводит к заключению, что скорость вращения ДПТ с параллельным возбуждением можно регулировать тремя способами:

1. Изменением напряжения  $U$ , подводимого к зажимам ДПТ.
2. Изменением добавочного сопротивления  $R_x$  цепи якоря.
3. Изменением величины магнитного потока  $\Phi$ .

Если из уравнения (5.8) выразить скорость вращения ДПТ, то получается следующее выражение:

$$\omega = \frac{U - I \cdot R_{я}}{C} \quad (5.14)$$

При пуске ДПТ  $\omega = 0$ , следовательно, согласно формулы (5.14)  $U - I \cdot R_{я} = 0$ ; поэтому ток при пуске определяется:

$$I_k = \frac{U_n}{R_{я}}; \quad (5.15)$$

$I_k$  - пусковой ток ДПТ, который называется током короткого замыкания  $[I_k \approx (10 \div 30) \cdot I_n]$ , А .

### Методические указания

Экспериментальная установка (рис. 5.2) содержит ДПТ с параллельным возбуждением (М), тахогенератор (BR), указатель скорости (PS), вольтметр (PV), амперметр (PA), добавочное сопротивление в цепи якоря ( $R_x$ ), автоматический выключатель QF и предохранители: FU<sub>1</sub>, FU<sub>2</sub> . Для построения механических регулировочных характеристик ДПТ при изменении добавочного сопротивления  $R_x$ , вводимого в цепь якоря (рис. 5.3) достаточно опытным путём получить точки: K, K<sub>1</sub>, K<sub>2</sub>, K<sub>3</sub>, K<sub>4</sub> и через них провести прямые линии из точки В с координатами (0;  $\omega_0$ ).

Естественная механическая характеристика представляет собой прямую линию и проходит через две точки: В и К (рис. 5.3).

Точка К определяется опытным путём при  $U = 220 \text{ В}$ .

– 220 В

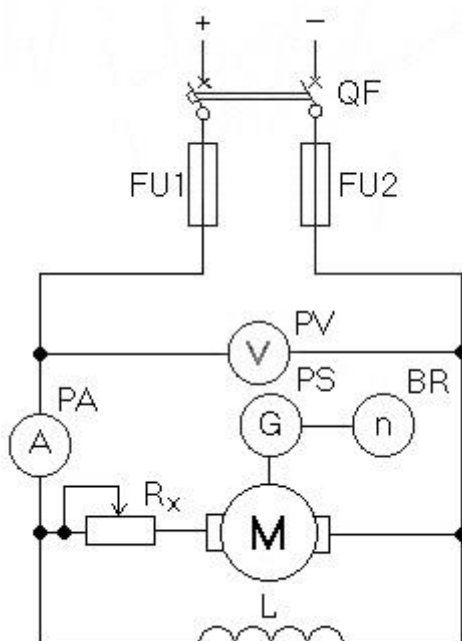


Рисунок 5.2 - Электрическая схема включения ДПТ с параллельным возбуждением

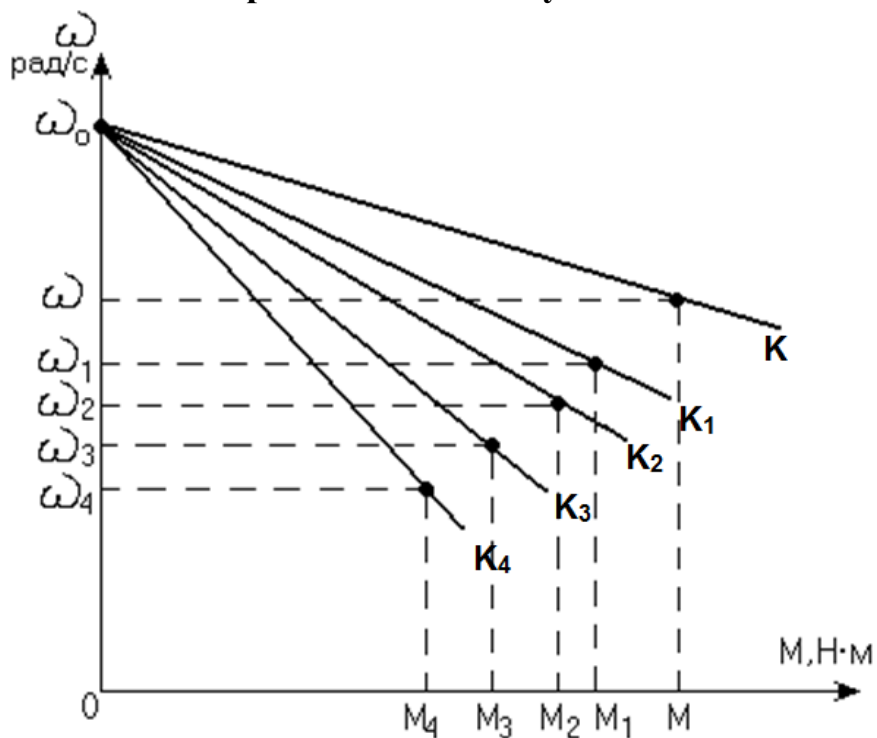


Рисунок 5.2 - Механические регулировочные характеристики ДПТ, полученные при изменении добавочного сопротивления в цепи якоря



### Порядок выполнения работы:

1. Собрать электрическую схему (рис. 5.3).
2. Полностью ввести добавочное сопротивление  $R_x$ .
3. Включить автоматический выключатель QF.
4. Изменяя сопротивление в цепи якоря  $R_x$ , снять для пяти точек показания вольтметра PV, амперметра PA, и указателя частоты вращения PS. Показания приборов занести в таблицу 5.1.

Таблица 5.1 - Опытные данные при изменении  $R_x$  в цепи якоря ДПТ

№	Обозначение точек	$R_x$ , Ом	U, В	I, А	n, об/мин	$\omega$ , рад/с	$M = C \cdot I$ , Н·м
1	K <sub>4</sub>	$R_x$					
2	K <sub>3</sub>	$3/4 \cdot R_x$					
3	K <sub>2</sub>	$1/2 \cdot R_x$					
4	K <sub>1</sub>	$1/4 \cdot R_x$					
5	K	0	220				

5. После проведения опытов отключить QF.
6. По опытным данным построить механические характеристики ДПТ при изменении сопротивления  $R_x$  в цепи якоря.

### Контрольные вопросы:

1. Для чего нужна механическая характеристика ДПТ?
2. Напишите уравнение механической характеристики ДПТ.
3. Как произвести реверс ДПТ?
4. Как определить номинальный момент ДПТ на его валу?
5. Как определить скорость вращения ДПТ при идеальном х.х.?
6. Поясните способы регулирования скорости вращения ДПТ?
7. Почему следует включать электрическую схему (рис.5.2) при полностью введённом добавочном сопротивлении?

## Лабораторная работа № 6

### ВКЛЮЧЕНИЕ ОСВЕТИТЕЛЬНОЙ ЛЮМИНИСЦЕНТНОЙ ЛАМПЫ В ПИТАЮЩУЮ СЕТЬ

**Цель работы:** Изучить устройство, принцип действия и схему включения в сеть люминесцентной лампы.

#### Программа работы:

1. Ознакомиться с оборудованием рабочего места, изучить устройство (рис.6.1) и принцип действия люминесцентной лампы.
2. Собрать электрическую схему включения люминесцентной лампы (рис.6.3).
3. Подключить люминесцентную лампу к питающей сети по схеме (рис.6.3), снять показания приборов:  $P_A$  ,  $P_V$  ,  $P_W$  и рассчитать  $\cos \varphi$  люминесцентной лампы.

#### ***КРАТКИЕ ТЕОРЕТИЧЕСКИЕ СВЕДЕНИЯ***

**Люминесцентные лампы** низкого давления ( $1,3 \div 133,3$  Па) - это газоразрядные лампы, которые благодаря высокой световой отдаче, улучшенному спектральному составу излучения и значительному сроку службы нашли широкое применение для общего освещения.

**Люминесценция** – это способность свечения паров металла или инертного газа при нагревании их электрическим током.

**Принцип действия люминесцентных ламп** сводится к следующему: если к электродам, вставленным в концы стеклянной трубки, которая заполнена инертным газом или парами металла, приложить напряжение зажигания лампы ( $U_3$ ), то свободные электроны начинают лететь в сторону электрода с положительным знаком. В своём движении электроны встречаются с нейтральными атомами газа, ионизируют их, выбивая электроны с верхней орбиты атома в пространство или с нижней орбиты на верхнюю. Возбуждённые таким образом атомы вновь сталкиваясь с электронами, превращаются в нейтральные атомы. Это обратное превращение сопровождается свечением. Каждому инертному газу или металлу соответствует своя длина волны излучения. Смешивая инертные газы, получают различные цвета и оттенки света люминесцентных ламп.

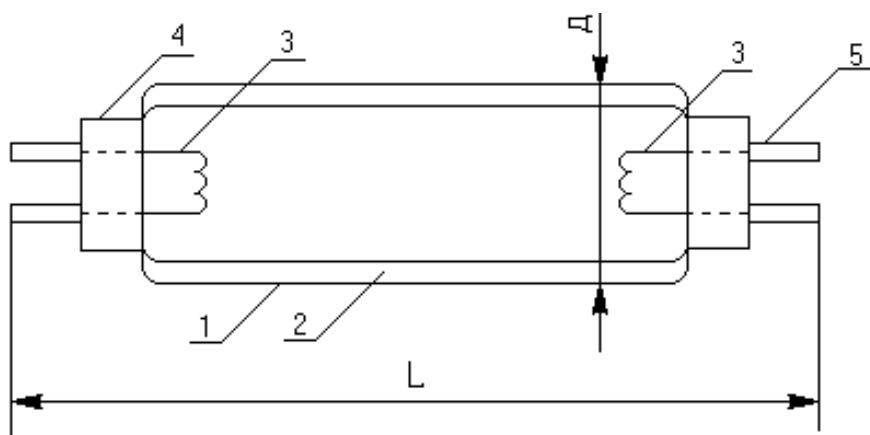


Рисунок 6.1 - Устройство люминесцентной лампы

1 - стеклянная трубка; 2- люминофор; 3 - электроды; 4- цоколь;  
5- ножки-штырьки (L - длина трубки; D - диаметр трубки)

Люминесцентная лампа – это длинная стеклянная трубка 1, внутренняя поверхность которой покрыта слоем люминофора 2. Люминофор – это вещество способное светиться. Внутри трубки (на её концах) впаяны электроды 3, представляющие собой вольфрамовые спирали. К электродам припаяны штырьки 5, изолированные от цоколя лампы 4 специальной мастикой. Трубка наполнена газом аргоном с несколькими каплями ртути.

В условном обозначении ламп буквы и цифры обозначают: Л - люминесцентная; Д - дневная; Б - белая; Ц - с улучшенной цветопередачей; Е - естественная; ТБЦЦ - теплобелая с очень хорошей цветопередачей; Т - с трёхкомпонентной смесью люминофоров, имеющей узкополосный спектр излучения; Р - рефлекторная; К - красная; Г - голубая; Ж - жёлтая; З - зелёная; ХБ - холодно белая; Э - экологическая; М - модернизированная; 10, 15, 18, 20, 30, 36, 40, 65, 80 - номинальная мощность в Вт; 1, 2, 3, 4, 7 - отличительная особенность ламп от базовой модели.

Чтобы вызвать свечение в лампе, необходимо иметь разряд между электродами. Для этого электроды должны быть предварительно нагреты. Чтобы нагреть электроды и установить дуговой разряд, служит специальное устройство - стартёр, который включается на короткое время последовательно в цепь электродов. Последовательно с лампой включается также дроссель в качестве балластного сопротивления, предназначенный для ограничения рабочего тока в лампе и поддержания устойчивого дугового разряда при включении лампы.

Стартёр (рис. 6.2) представляет собой небольшую газоразрядную лампу 1 с биметаллическими электродами 2, заполненную смесью 60 % аргона, 28,8 % неона и 11,2 % гелия

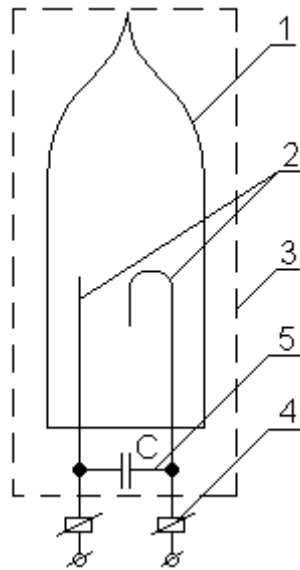


Рисунок 6.2 - Устройство стартера тлеющего разряда

1- колба; 2 - биметаллические электроды; 3 - корпус; 4 - контактные электроды; 5 - конденсатор

Стеклянная колба лампы стартера помещена в металлический корпус цилиндрической формы 3. Присоединение стартера к схеме осуществляется контактными электродами 4. Параллельно электродам включен конденсатор 5, служащий для гашения дуги при размыкании электродов стартера. Зажигается лампа следующим образом.

После подачи на схему сетевого напряжения  $U_c$  (рис.6.3) лампа не зажигается, так как этого напряжения недостаточно для зажигания разряда в лампе, то есть  $U_3 > U_c$ , но достаточно для зажигания стартера, так как  $U_{3.ст.} < U_c$ . В конце разогрева электродов стартера они замыкаются (где  $U_3$ ,  $U_{3.ст.}$  - напряжения зажигания лампы и стартера). В цепи схемы протекает ток несколько выше номинального:  $I_3 \approx 1,2 I_n$ . Напряжение  $U_{л.} = U_{ст.} = 0$ ,  $U_б \approx U_c$  (где  $U_{л.}$ ,  $U_{ст.}$ ,  $U_б$  - напряжения на лампе, на стартере и на балластном сопротивлении - дросселе).

Электроды лампы разогреваются, выбрасывая потоки свободных электронов из оксидного слоя. Протекающий по индуктивному балласту ток образует магнитное поле. В это время электроды стартера остывают и размыкаются. Ток в схеме  $I \approx 0$ .

Напряжение на лампе  $U_{л.} = U_c + E$ . (где  $E$  - э.д.с. самоиндукции балласта, которая в зависимости от момента размыкания стартера может быть различна по знаку и амплитуде. Если  $U_c + E \geq U_3$ , то лампа зажигается, если меньше, то процесс зажигания повторяется. Напряжение зажигания лампы  $U_3$  зависит от

разных условий: температуры разогрева электродов, температуры, давления и состава атмосферы лампы, наличия генераторов электромагнитных волн вблизи лампы (сварка, радиостанция и т.д.). Даже солнечная активность влияет на это напряжение. Снизить  $U_3$  можно повышением напряжённости поля в лампе путём приклеивания к внешней стороне колбы, вдоль неё, заземлённой металлической полоски.

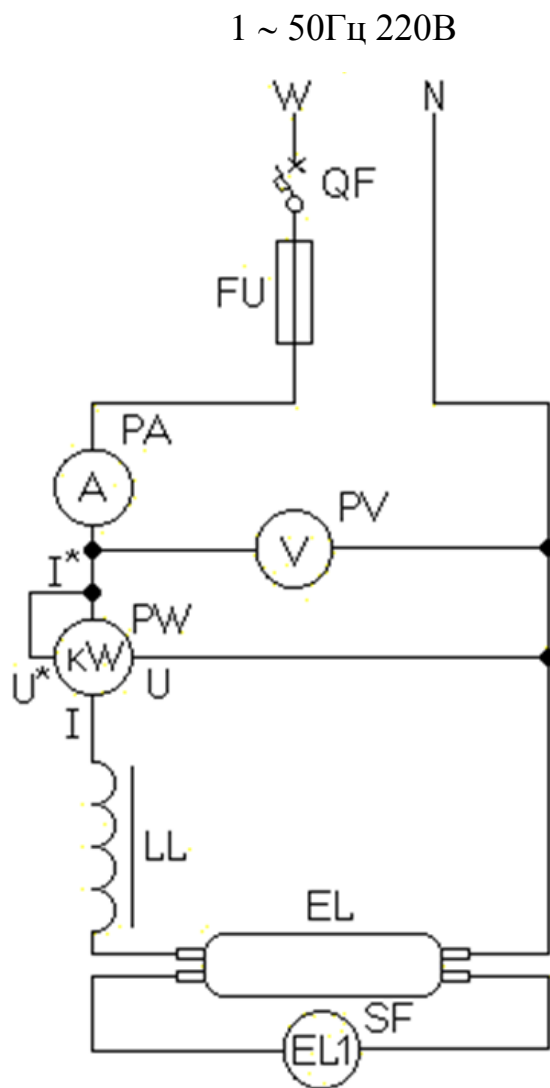


Рисунок 6.3 - Схема включения люминесцентной лампы

Люминесцентная лампа может быть включена в электрическую сеть только с помощью пускорегулирующей аппаратуры (ПРА), совокупностью всех элементов схемы включения лампы, обеспечивающих зажигание и нормальную работу её. Обычно в качестве балластного сопротивления в люминесцентных лампах применяют индуктивные сопротивления (дроссели). Наличие дросселя в цепи создаёт очень низкий коэффициент мощности, равный 0,5; 0,6. Если не принять специальных мер для повышения коэффициента мощности, то ток в сети возрастает почти вдвое, а это потребует увеличения сечения проводов,

размеров защитных и коммутационных аппаратов, а в отдельных случаях и мощности трансформаторов на подстанциях.

Согласно ПУЭ запрещается применение люминесцентных ламп, не укомплектованных индивидуальными устройствами для повышения коэффициента мощности, величина которого должна быть не ниже 0,95. Для повышения  $\cos \varphi$  в схемах включения применяются компенсирующие ёмкости (2-4 мкФ) и специальные схемы включения. Наша промышленность выпускает специальные компенсирующие пускорегулирующие аппараты.

Условное обозначение ПРА:

$X_1 X_2 X_3 X_4 - X_5 / X_6 - X_7 X_8 X_9$

$X_1$  - цифра, указывающая, какое количество ламп включается с ПРА.

$X_2 X_3$  - буквы УБ - стартерный аппарат; АБ - бесстартерный аппарат.

$X_4$  - буква, характеризующая сдвиг потребляемого аппаратом тока (И - индуктивный; К - компенсирующий).

$X_5$  - мощность лампы;

$X_6$  - напряжение сети;

$X_7 X_8 X_9$  - буквы (А - антистробоскопический; Н - независимый; В - встроенный; П - с пониженным уровнем шума).

При питании газоразрядной лампы переменным током в каждый полупериод разряд зажигается и снова гаснет, в результате получается пульсация светового потока. Освещение движущихся предметов пульсирующим световым потоком приводит к так называемому стробоскопическому эффекту, который выражается в искажённом представлении об истинном состоянии движения. Так, в отдельных случаях движущийся предмет кажется неподвижным, в других – движущимся в противоположном направлении.

Пульсация светового потока вредна, когда мы её даже не замечаем. Поэтому всегда следует ограничивать её. Простейшей мерой уменьшения глубины пульсации светового потока является включение ламп в разные фазы 3-фазной системы. Люминесцентные лампы обладают рядом преимуществ по сравнению с лампами накаливания: у них более высокая световая отдача, меньшая яркость, больший срок службы и более благоприятный спектральный состав излучения.

Однако люминесцентные лампы обладают и рядом недостатков: они менее надёжны в работе, у них более сложная схема включения, в них наблюдается стробоскопический эффект, в связи с пульсацией светового потока, кроме того, для каждой лампы необходимо приспособление для зажигания и добавочное сопротивление - дроссель.

## Методические указания

Экспериментальная установка (рис.6.3) содержит автоматический выключатель QF, предохранитель FU, киловаттметр PW, амперметр PA, вольтметр PV, люминесцентную лампу EL, стартер SF, в качестве балластного сопротивления применяется пускорегулирующий аппарат LL .

Для определения  $\cos\varphi$  люминесцентной лампы нужно измерить ток, напряжение и мощность одной фазы, к которой она подключена.

Коэффициент мощности определяется по формуле:

$$\cos\varphi = \frac{P}{S}; \quad (6.1)$$

где  $P$  – активная мощность, Вт;  $S$  - полная мощность, ВА .

$$S = U \cdot I; \quad (6.2)$$

где  $U$  – напряжение сети, В;  $I$  - ток, протекающий в сети, А.

### Порядок выполнения работы:

1. Собрать электрическую схему (рис.6.3).
2. Включить автоматический выключатель QF, подождать когда включится люминесцентная лампа EL, измерить ток по амперметру PA, напряжение по вольтметру PV и мощность по киловаттметру PW. Показания приборов занести в таблицу 6.1.

Таблица 6.1 - Опытные данные для определения  $\cos\varphi$

I, А	U, В	P, Вт	S, ВА	$\cos\varphi$

### Контрольные вопросы:

1. Объяснить устройство люминесцентной лампы.
2. Объяснить условное обозначение люминесцентной лампы EL (рис. 6.3).
3. Объяснить принцип действия люминесцентной лампы.
4. Объяснить устройство стартера и для чего он служит?
5. Объяснить, как зажигается люминесцентная лампа?
6. Как может быть включена в сеть люминесцентная лампа?
7. Наличие какого аппарата создаёт в цепи низкий  $\cos\varphi$ ?
8. Что нужно предпринять в схемах включения EL для повышения  $\cos\varphi$ ?
9. Объяснить условное обозначение ПРА и в частности ПРА (рис. 6.3).
10. Объяснить что из себя представляет стробоскопический эффект?

## Лабораторная работа № 7

### ИЗУЧЕНИЕ ЭЛЕКТРИЧЕСКИХ СХЕМ УПРАВЛЕНИЯ ЭЛЕКТРОКАЛОРИФЕРНЫМИ УСТАНОВКАМИ

**Цель работы:** Изучить устройство, электрическую схему, назначение и применение электрокалориферной установки СФОА-25/0,4.

#### Программа работы

1. Ознакомиться с оборудованием рабочего места (рис.7.3), изучить электрическую схему управления лабораторной электрокалориферной установкой (рис.7.4).
2. Собрать электрическую схему управления электрокалориферной установкой и опробовать её (рис.7.4).
3. Изучить конструкцию электрокалориферной установки СФОА-25/0,4 (рис.7.1).
4. Изучить работу принципиальной электрической схемы управления электрокалориферной установкой СФОА-25/0,4 (рис.7.2).

#### *КРАТКИЕ ТЕОРЕТИЧЕСКИЕ СВЕДЕНИЯ*

**Электрокалориферные установки** применяются в сельскохозяйственном производстве для сушки материалов, нагрева воздуха в технологических процессах и обогрева производственных помещений.

Нагревательные элементы электрических калориферов бывают различного конструктивного исполнения: открытые проволочные спирали (или зигзаг), трубчатые электронагреватели и проволочные биспиральные элементы. В качестве основного материала в нагревательном элементе используют металлические жаропрочные сплавы с большим активным сопротивлением: нихром, фехраль и др.

Температура нагрева нагревательных элементов с открытой проволочной спиралью, как правило, бывает более  $400^{\circ}\text{C}$ , поэтому поверхность провода интенсивно окисляется и срок его службы сокращается. Более совершенными элементами являются закрытые трубчатые электронагреватели (ТЭНы). Однако, как и у открытых проволочных спиралей, у трубчатых нагревателей низкий коэффициент теплоотдачи поверхности и ограниченный срок службы. Для повышения коэффициента теплоотдачи и снижения температуры нагревательного



провода выпускаются оребрѐнные трубчатые нагреватели с развитой поверхностью нагрева.

Большой интерес представляют нагреватели в виде проволочных биспиральных элементов, нагревательный элемент которых, представляет собой стальную проволочную спираль, намотанную на изоляционный стержень по винтовой линии и прочно притянутую к нему двумя нихромовыми проводами, проходящими внутри спирали.

При работе этих нагревателей основную нагрузку (80 - 92 %) воспринимают стягивающие нихромовые провода, а стальная спираль, несущая меньшую часть нагрузки, служит для увеличения поверхности нагрева. Применение биспиральных проволочных элементов позволяет снизить температуру нагрева нихромового провода до 120 - 150<sup>0</sup> С и уменьшить его расход в 3- 3,5 раза при передаче той же тепловой нагрузки, что и в нагревателях, выполненных полностью из нихрома.

На птицеводческих и животноводческих фермах используются электрокалориферные установки типа СФОА (рис.7.1), предназначенные для работы в помещениях, содержащих агрессивные газы и повышенную влажность. В комплект установки входят электрокалорифер и центробежный вентилятор.

Подогрев воздуха производится оребрѐнными трубчатыми нагревателями, разбитыми на отдельные трёхфазные группы (секции), соединѐнные « в звезду». Включением секций осуществляется ступенчатое регулирование мощности в пределах 100; 66,7 и 33,5 % от установленной мощности. Производительность по воздуху регулируют шиберной заслонкой, расположенной на выходном патрубке вентилятора.

Для снижения вибрации вентилятор сочленѐн с калорифером с помощью мягкой вставки и установлен на виброизоляторах. Технические данные электрокалориферной установки приведены в таблице 7.1.

**Таблица 7.1 - Технические данные электрокалориферной установки СФОА-25/0,4 5ТЦ-М2/1**

Показатели	Величина
Номинальная мощность, кВт в том числе электрокалорифера	23,3 22,5
Число нагревательных секций	3
Подача вентилятора (максимальная), м <sup>3</sup> /ч	2400
Перепад температуры нагреваемого воздуха, соответствующий максимальной подаче вентилятора, <sup>0</sup> С	26
Масса, кг	200

СФОА-25/0,4 рассчитана на питание от сети трёхфазного переменного тока частотой 50 Гц, напряжением 380/220 В. Максимальная температура выходного воздуха 50 °С, максимальная допустимая температура на поверхности оребрения ТЭНов 180 °С.

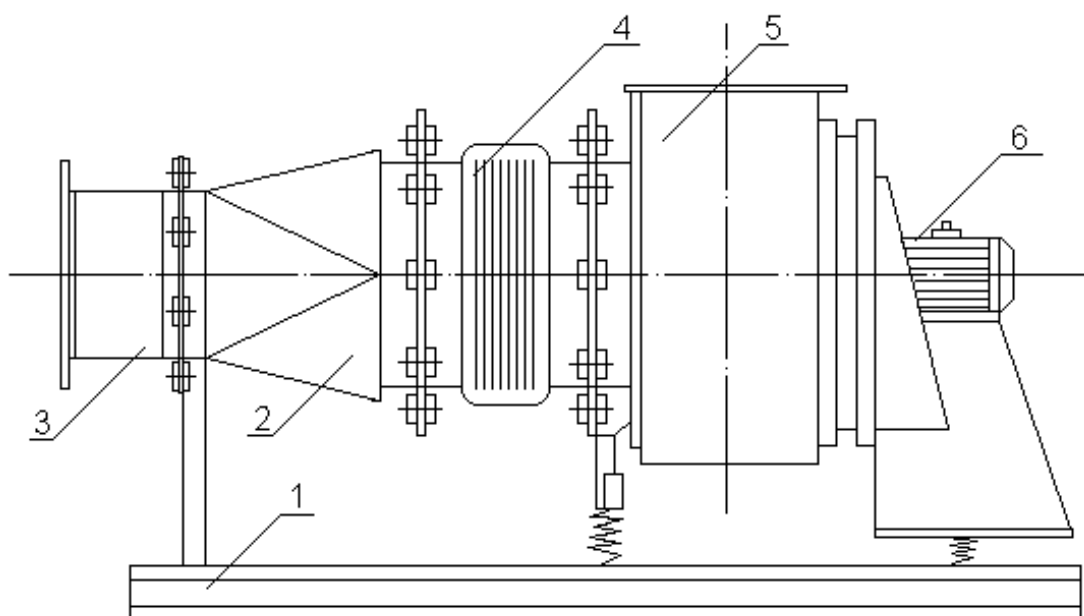


Рисунок 7.1 - Электрокалориферная установка СФОА–25/0,4  
1 - рама; 2- переходный патрубок; 3- электрокалорифер; 4- мягкая вставка;  
5- вентилятор; 6- электродвигатель

Электрокалориферные установки постоянно готовы к действию, не требуют постоянного ухода, достаточно надёжны, легко автоматизируются. Электрическая схема калориферной установки **СФОА-25/0,4** (рис.7.2) предусматривает автоматический и ручной режимы работы. Для подключения принципиальной электрической схемы управления необходимо включить автоматический выключатель **QF1**, загорается сигнальная лампочка **HL1** указывающая на наличие напряжения на схеме управления; получает питание катушка промежуточного реле **KV** и контакт **KV** замыкается - схема подготовлена к пуску.

**В автоматическом режиме** универсальный переключатель **SA1** устанавливаем в положение «3». Получают питание катушки магнитных пускателей **KM1**, **KM2**, **KM3** и включаются все три секции нагревательных элементов калорифера, о чём сигнализируют сигнальные лампы **HL2**, **HL3**, **HL4**.

Когда температура воздуха в отапливаемом помещении выше установленной, срабатывает температурный регулятор **SK2**, размыкает свой контакт в цепи катушки магнитного пускателя **KM1**, который отключает одну секцию (15 кВт) калорифера. Если температура продолжает увеличиваться, регулятор температуры **SK3** размыкает свой контакт в цепи катушки магнитного пускателя **KM2**, который прекращает работу второй секции.

Отключение последней секции (теряет питание магнитный пускатель **KM3**) происходит при размыкании контакта **SK1** температурного регулятора **SK1**, который разомкнётся если температура обогрева нагревателей превысит 180 °С. При снижении температуры воздуха ниже заданной секции включаются в обратном порядке. Включение нагревателей возможно лишь при работающем вентиляторе (после замыкания блок-контакта **QF2** автоматического выключателя двигателя вентилятора **M**, о чём сигнализирует лампа **HL5**).

**В ручном режиме** переключатель **SA1** устанавливаем в положение «1», а работой нагревательных секций электрокалорифера управляют при помощи универсального переключателя **SA2**: в положении «1» все секции отключены, в положении «2» получает питание катушка магнитного пускателя **KM3** - подключаются нагреватели **EK3**; в положении «3» получают питание катушки **KM3** и **KM2**, подключая **EK2** и **EK3**; в положении «4» получают питание все три катушки магнитных пускателей **KM1**, **KM2**, **KM3**, тем самым подключая все три секции нагревателей (**EK1**, **EK2**, **EK3**) к сети.

Предохранители **FU1 – FU9** защищают секции нагревателей **EK1**, **EK2**, **EK3** от токов короткого замыкания. Предохранитель **FU10** защищает схему управления от токов короткого замыкания. Автоматический выключатель **QF2** с комбинированным расцепителем защищает электродвигатель **M** от токов короткого замыкания и от перегрузок.

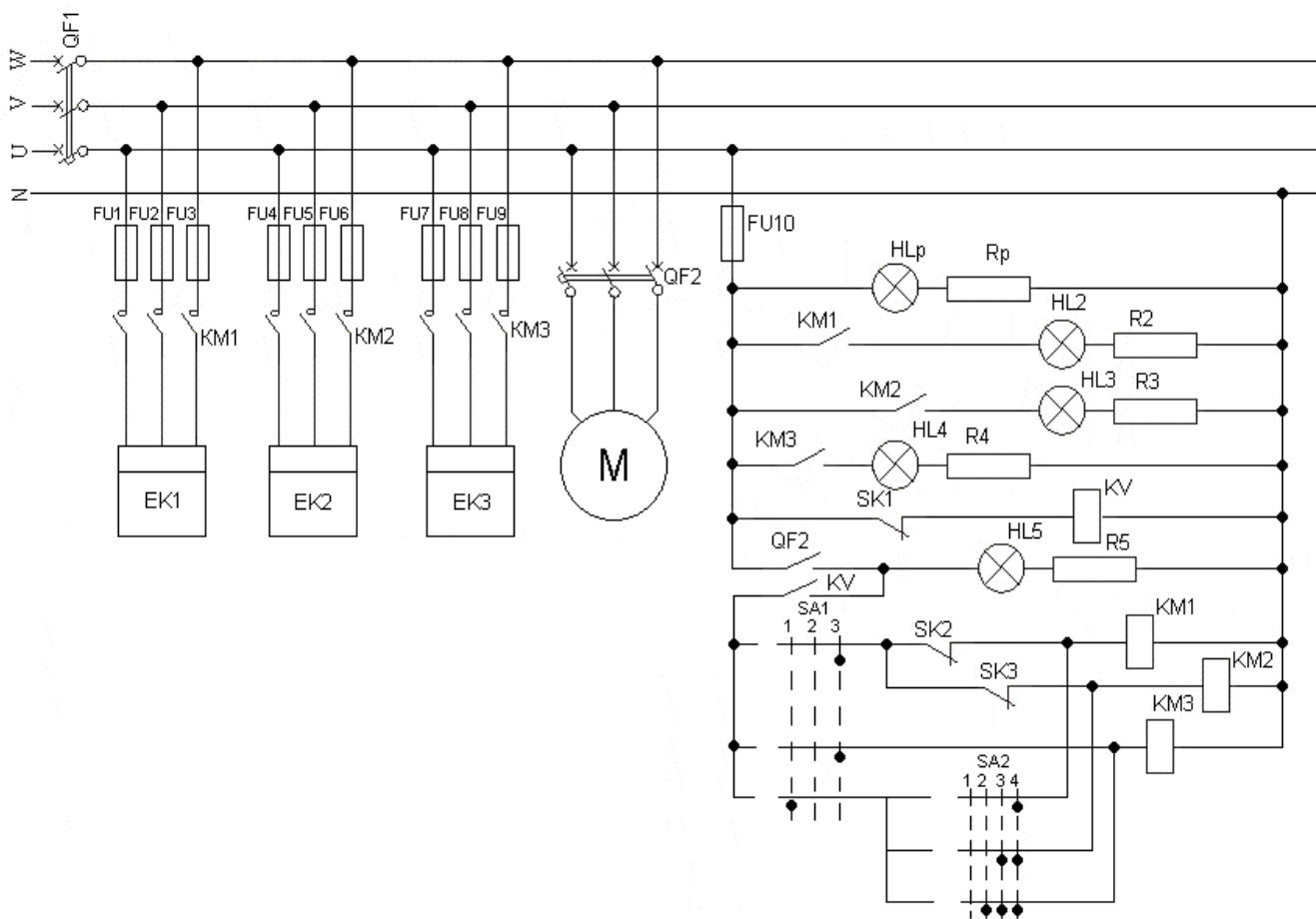


Рисунок 7.2 - Электрическая схема электрокалориферной установки СФОА – 25/0,4

### Методические указания для выполнения лабораторной работы

Экспериментальная установка (рис.7.4), технологическая схема которой представлена на (рис. 7.3), содержит асинхронный электродвигатель с к.з. ротором **М**, трёхфазный нагревательный элемент **ЕК** соединённый в «звезду», автоматический выключатель **QF**, предохранители **FU1, FU2, FU3**, кнопочные посты **SB1 – SB2, SB3 – SB4**, магнитные пускатели **KM1** и **KM2**.

При подключении электрокалориферной установки к сети сначала должен включаться электродвигатель вентилятора **М** и только потом к сети подключаются нагревательные элементы **ЕК**.

Такое подключение предотвращает перегрев нагревательных элементов.

В электрической схеме (рис.7.4) предусмотрена блокировка последовательности включения (контакт **KM1** в цепи катушки магнитного пускателя **KM2**).

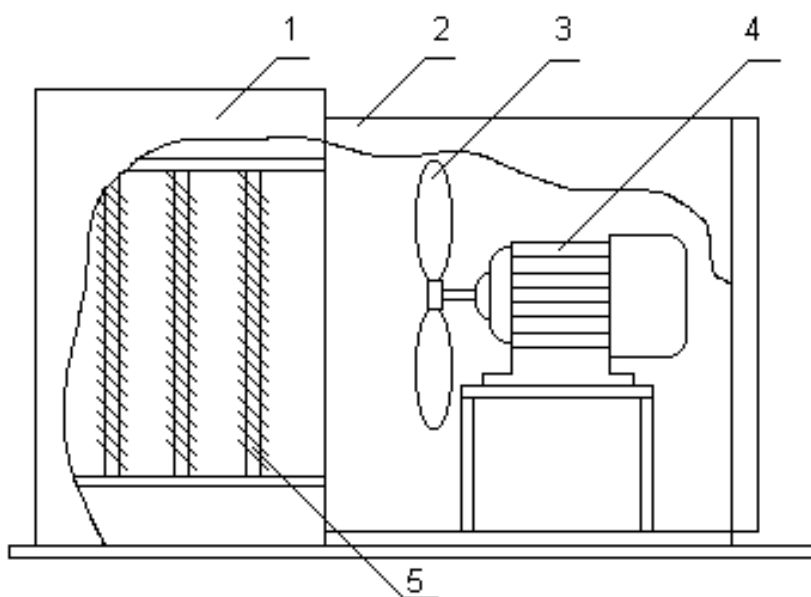


Рисунок 7.3 – Лабораторная калориферная установка

1 - электрокалорифер; 2 - кожух; 3 - вентилятор; 4 - электродвигатель;  
5 - нагревательный элемент.

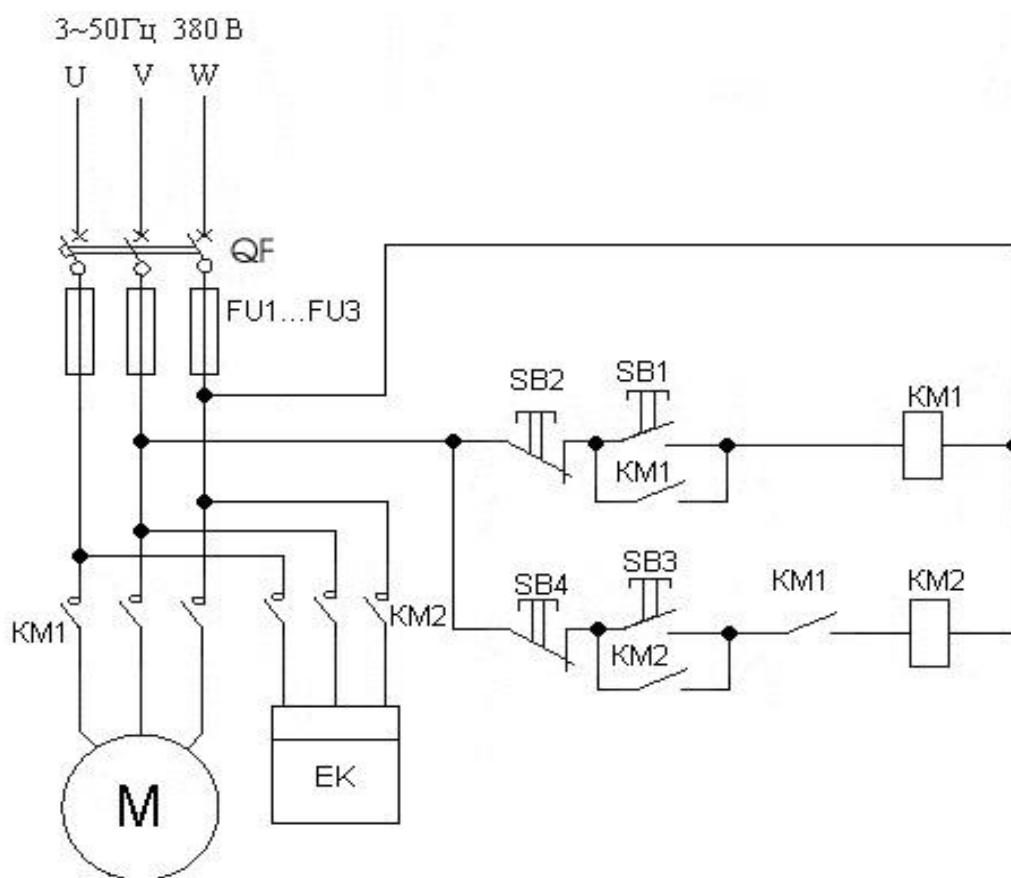


Рисунок 7.4 - Электрическая схема управления калориферной установкой

### **Порядок выполнения работы:**

1. Собрать электрическую схему (рис.7.4) подключения калориферной установки, опробовать её, убедиться, что выполняется последовательность включения: сначала **М**, затем **ЕК**.

### **Контрольные вопросы**

1. Где применяются электрокалориферные установки?
2. Какие нагревательные элементы применяются в электрокалориферных установках? Охарактеризуйте эти нагревательные элементы.
3. Что из себя представляет электрокалориферная установка типа СФОА-5/0,4?
4. Поясните принцип действия СФОА-25/0,4 по принципиальной электрической схеме управления (рис. 7.2).

## 8. ЗАДАНИЕ ДЛЯ КОНТРОЛЬНОЙ РАБОТЫ

### по электроприводу и электрооборудованию для студентов заочного обучения инженерного факультета

Для системы трехфазный асинхронный электродвигатель - рабочая машина (двигатель питается от сети напряжением 380/220 В):

1. По данным нагрузочной диаграммы, используя метод эквивалентных величин, определить необходимую мощность приводного электродвигателя по нагреву. Выбрать по каталогу в качестве приводного электродвигателя четырёхполюсный асинхронный двигатель общего назначения серии АИР (см. приложение 2).

2. Рассчитать и построить механическую характеристику электродвигателя  $\omega = f_1(M_{ДВ})$ , определить мощность, потребляемую из сети в номинальном режиме, номинальный и пусковой ток электродвигателя.

3. Рассчитать и построить на том же графике механическую характеристику рабочей машины  $\omega = f_2(M_C)$ , приведенную к угловой скорости вращения вала электродвигателя [16].

#### К пункту 1

Эквивалентная по нагреву мощность нагрузки на валу электродвигателя рассчитывается по выражению согласно варианта задания (см. приложение 1)

$$P_{\text{Э}} = \sqrt{\frac{\sum_1^n P_i^2 \cdot t_i}{\sum_1^n t_i}} \quad (8.1)$$

где  $P_i$  - мощность на валу электродвигателя в  $i$ -й период работы, кВт;  $t_i$  - продолжительность  $i$ -го периода работы, мин;  $n$  - количество периодов нагрузки.

Мощность электродвигателя при его полном охлаждении во время паузы в работе выбирают по каталогу (см. приложение 2) исходя из условия

$$P_H \geq \frac{P_{\text{Э}}}{P_M} \quad (8.2)$$

где  $P_H$  - номинальная мощность электродвигателя, кВт;  $p_M$  - коэффициент механической перегрузки.

Коэффициент механической перегрузки  $p_M$  определяется через коэффициент тепловой перегрузки двигателя  $p_T$

$$P_M = \sqrt{P_T} \quad (8.3)$$

$$P_T \geq \frac{1}{1 - e^{-t_p/T_H}} \quad (8.4)$$

где  $t_p$  - полная продолжительность работы электродвигателя с переменной нагрузкой, мин;  $T_H$  - постоянная времени нагрева электродвигателя, мин.

Постоянную времени нагрева  $T_H$  принять для ориентировочного выбора мощности электродвигателя по (8.2), равной  $T_H = 20$  мин.

Анализируя (8.3), (8.4) можно установить, что при  $t_p > 90$  мин.  $p_T \approx 1$ , следовательно, и  $p_M \approx 1$ .

Каталожные параметры двигателя свести в таблицу 8.1 (приложение 2).

Таблица 8.1- **Каталожные параметры двигателя**

Тип электродвигателя	$P_H$ , кВт	$U_H$ , В	$M_M$	$M_{\Pi}$	$M_K$	$\cos\varphi$	$\eta$ , %	$S_H$	$I_{\Pi}$

где  $M_M$  - кратность минимального вращающего момента электродвигателя по отношению к номинальному моменту;  $M_{\Pi}$  - кратность пускового вращающего момента электродвигателя по отношению к номинальному моменту;  $M_K$  - кратность максимального вращающего момента электродвигателя по отношению к номинальному моменту;  $s_H = \frac{n_0 - n_H}{n_0}$  - номинальное скольжение электро-

двигателя, соответствующее номинальному вращающему моменту;  $n_0 = \frac{60 \cdot f}{p}$  -

синхронная частота вращения электродвигателя, об/мин.;  $p = \frac{60 \cdot f}{n_H}$  - число пар

полюсов электродвигателя (ближайшее меньшее целое число);  $f = 50$  Гц - частота тока в электрической сети;  $I_{\Pi}$  - кратность пускового тока.

Ток, потребляемый двигателем в номинальном режиме работы, определяется по формуле

$$I_H = \frac{P_H}{\sqrt{3} \cdot U_H \cdot \cos \varphi_H \cdot \eta_H}, \text{ А} \quad (8.5)$$

где  $U_H$  - номинальное напряжение электродвигателя, В;  $\cos\varphi$  - коэффициент мощности;  $\eta_H$  - коэффициент полезного действия.

Пусковой ток

$$I_{\Pi} = I_{\Pi} \cdot I_H, \text{ А} \quad (8.6)$$

где  $I_{\Pi}$  - кратность пускового тока



## К пункту 2

Механическую характеристику асинхронного электродвигателя  $\omega = f_1(M_{дв})$  строят на основании расчета его вращающих моментов для угловых скоростей, соответствующих скольжениям:  $S = 0$ ;  $S_H$ ;  $S_K$ ;  $S = 1$ .

Асинхронный электродвигатель с короткозамкнутым ротором характеризуется номинальными техническими данными, которые указываются в каталоге:  $P_n$ , кВт - номинальная мощность,  $n_n$ , об/мин - номинальная частота вращения вала электродвигателя при номинальной нагрузке,  $U_n$ , В - номинальное напряжение,  $I_n$ , А - номинальная сила тока, ( $\sim$ ) - род тока,  $f_n$ , Гц - частота питающей сети,  $\cos \varphi_n$  - коэффициент мощности при номинальной нагрузке,  $\eta_n$  - коэффициент полезного действия, кроме того в каталоге задаются:  $n_c$ , об/мин - синхронная частота вращения (частота вращения магнитного поля статора),

$\mu_n = \frac{M_{пуск}}{M_n}$  - кратность пускового момента,  $\mu_n = \frac{M_{макс}}{M_n}$  - кратность максимального (или критического) момента [20].

Естественную механическую характеристику асинхронного двигателя с к.з. ротором  $\omega = f(M)$  ориентировочно можно построить, используя его каталожные данные, по четырем характерным точкам (рис.2.1).

### Координаты точек:

**Точка А** ( $M = 0$ ;  $\omega = \omega_c$ );  $\omega_c$  - синхронная скорость вращения, рад/с.

$$\omega_c = \pi n_c / 30, \text{ рад/с.} \quad (8.7)$$

**Точка В** ( $M = M_n$ ;  $\omega = \omega_n$ );  $M_n$  - номинальный момент электродвигателя, Нм.;  $\omega_n$  - номинальная скорость вращения, рад/с.

$$M_n = 1000 P_n / \omega_n, \text{ Нм;} \quad (8.8)$$

$$\omega = \pi \cdot n_n / 30, \text{ рад/с;} \quad (8.9)$$

**Точка С** ( $M = M_{кр}$ ;  $\omega = \omega_{кр}$ );  $M_{кр}$  - момент критический (или максимальный), Нм;  $\omega_{кр}$  - критическая скорость вращения, рад/с .

$$M_{кр} = \mu_{кр} \cdot M_n, \text{ Нм} \quad (8.10)$$

$$\omega_{кр} = \omega_c (1 - S_{кр}), \text{ рад/с} \quad (8.11)$$

где  $S_{кр}$  - критическое скольжение, о.е.

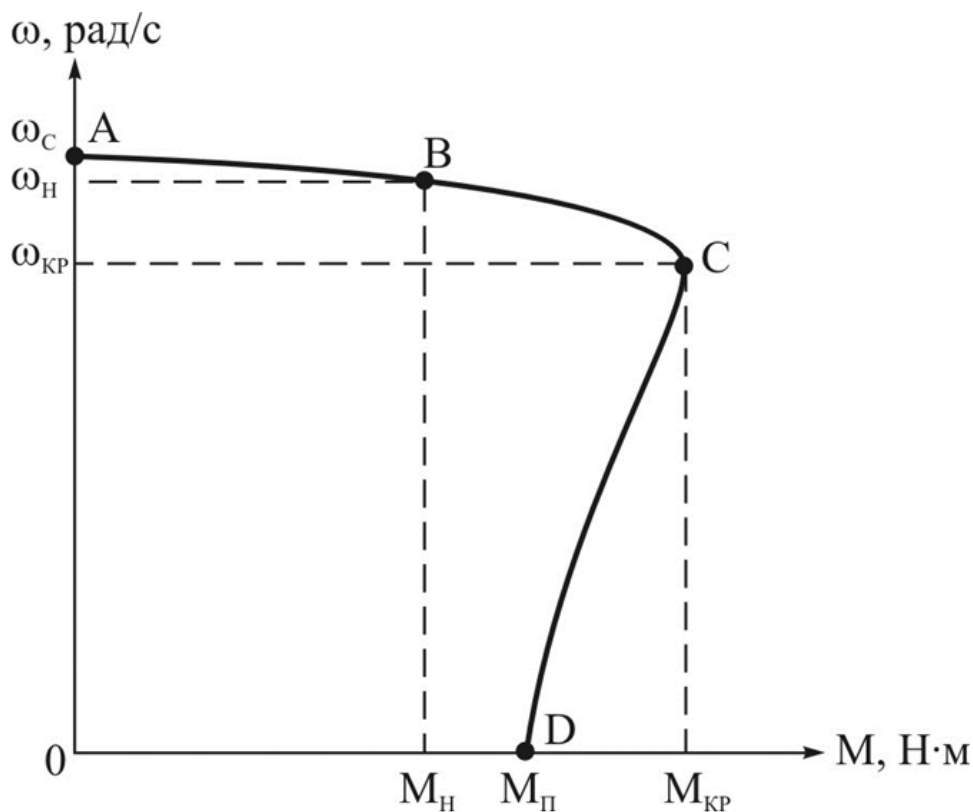
$$S_{кр} = S_H (\mu_{кр} + \sqrt{\mu_{кр}^2 - 1}); \quad (8.12)$$

**Точка Д** ( $M = M_{пуск}; \omega = 0$ );  $M_{пуск}$  – пусковой момент электродвигателя, Н м;

$$M_{пуск} = \mu_{п} \cdot M_H, \text{ Нм}; \quad (8.13)$$

**Примечание:**

Если нагрузка у АД с к.з. ротором номинальная и параметры сети соответствуют номинальным данным, то запуск электродвигателя осуществляется от точки Д далее точка С и рабочая точка - это точка В.



**Рисунок 8.1 - Естественная механическая характеристика асинхронного электродвигателя с к.з. ротором, построенная по 4-м точкам**

Дополнительные вращающие моменты электродвигателя для скольжений от 0 до 0,4 рассчитываются на основании упрощенной формулы Клосса [13, 21].

$$M = \frac{2M_k}{\frac{S}{S_k} + \frac{S_k}{S}}, \text{ Н} \cdot \text{ м} \quad (8.14)$$

Данные расчета механической характеристики  $\omega = f_1(M_{дв})$  свести в таблицу 8.2.

При построении механических характеристик  $\omega = f_1(M_{дв})$  значения  $\omega$  полагают по оси ординат (функция), а значения  $M$  - по оси абсцисс.

Интерполируя механическую характеристику двигателя в ее пусковой части, следует учесть, что при скольжении  $S > S_k$  формула Клосса занижает действительные вращающие моменты. В частности для  $S = 0,4$  вращающий момент, вычисленный по (8.14), будет несколько занижен [14, 15].

Таблица 8.2 - Данные к построению механической характеристики асинхронного двигателя

Точки	А		В		С		D	
S	S=0		$S_H=0,1$		$S_k$		$S_{пуск}=1,0$	
$\omega, 1/c$	$\omega_0$		$\omega_H$		$\omega_k$		$\omega_{пуск}$	0
M, Н·м	$M_0$	0	$M_H$		$M_k$		$M_{пуск}$	

### К пункту 3

Для приведения моментов вращения рабочей машины к валу электродвигателя, необходимо использовать следующее соотношение

$$M_C = \frac{M_{PM}}{i \cdot \eta_{ПЕР}} \quad (8.15)$$

где  $i = \frac{n_H}{n_{PM}}$  - передаточное отношение передачи от электродвигателя к рабочей машине.

С учетом выражения (8.15) приведенный момент статического сопротивления на валу электродвигателя запишется

$$M_C = \frac{1}{i \cdot \eta_{ПЕР}} \cdot \left[ M_{PM0} + (M_{PMH} - M_{PM0}) \cdot \left( \frac{\omega}{\omega_H} \right)^\alpha \right], \quad (8.16)$$

Давая  $\omega$  значения от 0 до  $\omega = \omega_0$ , рассчитывают зависимость  $\omega = f_2(M_C)$ . Принять  $M_{PM0}$  равным  $0,2 \cdot M_{PMH}$ , где  $M_{PM0}$  – момент сопротивления рабочей машины при угловой скорости, равной 0.

На основании этих расчетных данных строится кривая  $\omega = f_2(M_C)$  на том же графике, что и механическая характеристика электродвигателя  $\omega = f_1(M_{дв})$ . Данные расчета механической характеристики рабочей машины  $\omega = f_2(M_C)$  свести в таблицу 8.3.

**Таблица 8.3 - Данные к построению механической характеристики рабочей машины относительно вала электродвигателя**

$\omega$ , 1/с				
$M_C$ , Н·м				

**Контрольные вопросы:**

1. Как обозначается, и какие единицы измерения имеет угловая частота вращения электродвигателя?
2. Как обозначается, и какие единицы измерения имеет угловая скорость вращения электродвигателя?
3. Каково соотношение между скоростью вращения электродвигателя и частотой его вращения?
4. Что называется механической характеристикой электродвигателя?
5. Для чего необходимы механические характеристики электродвигателей?
6. Какая механическая характеристика называется естественной?
7. Как определить номинальный момент электродвигателя?
8. Как определить максимальный момент электродвигателя?
9. Как определить пусковой момент электродвигателя?
10. Как определить скольжение электродвигателя?
11. Чему равняется скольжение электродвигателя при пуске?
12. Как определить критическое скольжение?
13. Как называется частота вращения магнитного поля статора?
14. Как определить критическую скорость вращения?

## Задание для контрольной работы

Шифр	P1, кВт	P2, кВт	P3, кВт	P4, кВт	t1, мин	t2, мин	t3, мин	t4, мин	$\eta_{пер}$	N <sub>рабн.</sub> об/мин	M <sub>рабн.</sub> Н·м	J <sub>рм.</sub> кг·м <sup>2</sup>	$\alpha$
1	2	3	4	5	6	7	8	9	10	11	12	13	14
00	0,3	0,4	0,2	0,1	22	12	25	8	0,6	960	2,4	0,02	1
01	0,3	0,4	7,0	0,3	10	8	12	20	0,6	1470	1,6	0,02	2
02	0,2	0,3	0,2	0,4	14	8	22	18	0,6	2800	0,60	0,01	0
03	0,1	0,2	0,5	0,1	12	10	20	8	0,8	2700	0,40	0,07	1
04	5,0	5,8	0,1	3	15	18	24	10	0,9	2850	12	0,07	2
05	5	8	5	4	20	15	22	26	0,9	1470	32	0,01	1
06	7	16	0,1	14	15	18	22	24	0,9	1420	70	0,04	2
07	13	12	4,6	10	22	13	28	16	0,9	960	70	0,08	1
08	8	24	6	16	24	18	10	16	0,9	1460	100	0,06	2
09	18	33	10	16	20	20	18	26	0,9	1480	140	0,04	1
10	28	40	6	10	18	16	24	20	0,8	1430	170	0,26	2
11	30	50	10	20	20	20	22	18	0,8	1400	200	0,03	1
12	40	6,6	20	4	15	16	20	22	0,6	1440	35	0,01	2
13	5	1,7	20	1,3	16	18	14	6	0,9	1460	65	0,38	2
14	1	3,2	30	1	18	12	20	24	0,8	2700	60	0,06	1
15	2,6	4,2	4,5	3	20	20	22	24	0,9	2800	8	0,65	1
16	3,6	1,6	0,8	1,6	16	16	10	20	0,8	1460	6,2	0,32	0
17	1,0	3,2	1,8	1,0	16	16	20	10	0,8	2700	6,2	0,06	1
18	2,8	6	2,6	3	16	18	20	22	0,7	2850	13	0,07	0
19	5	4	0,8	3	16	20	12	20	0,9	1460	25	0,07	0
20	6	30	2	15	15	20	25	30	1,0	960	25	0,26	1
21	40	3,8	4	4	16	20	25	30	0,7	1460	16	0,06	2
22	4,5	0,4	5	2,2	18	16	20	26	0,8	1470	1,4	0,18	0
23	0,3	0,3	2	0,1	12	16	18	20	0,8	960	2,2	0,02	2
24	0,4	2	2,6	0,8	20	10	15	22	1	2700	3,2	0,38	1
25	1	20	0,2	10	18	20	22	26	1	1460	100	0,06	2
26	24	28	0,2	15	10	15	18	20	0,9	1480	140	0,04	1
27	33	3	1,4	2	16	20	18	24	0,8	2700	10	0,6	2
28	5	12	18	6	18	16	20	22	1	960	66	0,06	1
29	8	6	20	5	10	14	16	22	0,9	1470	35	0,8	0
30	8	10	4	12	12	20	24	18	1	1420	60	0,04	1

## Окончание приложения 1

1	2	3	4	5	6	7	8	9	10	11	12	13	14
31	8	14	8	12	12	14	20	12	0,9	1420	70	0,04	0
32	18	40	0,2	20	15	16	20	22	1	1400	200	0,03	1
33	50	6	4	3	18	20	24	15	0,9	1440	30	0,01	0
34	7	10	10	12	12	20	24	18	1	1420	70	0,04	1
35	18	4	30	4	12	14	16	20	1	1460	16	0,65	0
36	5	0,4	4	0,5	20	16	18	18	0,9	2700	0,8	0,04	2
37	0,3	0,4	0,2	0,1	22	12	25	8	0,6	960	2,4	0,02	1
38	0,3	0,4	7,0	0,3	10	8	12	20	0,6	1470	1,6	0,02	2
39	0,2	0,3	0,2	0,4	14	8	22	18	0,6	2800	0,60	0,01	0
40	0,1	0,2	0,5	0,1	12	10	20	8	0,8	2700	0,40	0,07	1
41	5	5,8	0,1	3	15	18	24	10	0,9	2850	12	0,07	2
42	5	8	5	4	20	15	22	26	0,9	1470	32	0,01	1
43	7	16	0,1	14	15	18	22	24	0,9	1420	70	0,04	2
44	13	12	4,6	10	22	13	28	16	0,9	960	70	0,08	1
45	8	24	6	16	24	18	10	16	0,9	1460	100	0,06	2
46	18	33	10	16	20	20	18	26	0,9	1480	140	0,04	1
47	28	40	6	10	18	16	24	20	0,8	1430	170	0,26	2
48	30	50	10	20	20	20	22	18	0,8	1400	200	0,03	1
49	40	6,6	20	4	15	16	20	22	0,6	1440	35	0,01	2
50	5	1,7	20	1,3	16	18	14	6	0,9	1460	65	0,38	2
51	1	3,2	30	1	18	12	20	24	0,8	2700	60	0,06	1
52	2,6	4,2	4,5	3	20	20	22	24	0,9	2800	8	0,65	1
53	3,6	1,6	0,8	1,6	16	16	10	20	0,8	1460	6,2	0,32	0
54	1	3,2	1,8	1	16	16	20	10	0,8	2700	6,2	0,06	1
55	2,8	6	2,8	3	16	18	20	22	0,7	2850	13	0,07	0
56	5	4	0,8	3	16	20	12	20	0,9	1460	25	0,07	0
57	6	30	2	15	15	20	25	30	1,0	960	25	0,26	1
58	40	3,8	4	4	16	20	25	30	0,7	1460	16	0,06	2
59	4,5	0,4	5	2,2	18	16	20	26	0,8	1470	1,4	0,18	0
60	0,3	0,3	2,0	0,1	12	16	18	20	0,8	960	2,2	0,02	2

Технические данные электродвигателей серии АИР основного исполнения

Тип ЭД	$P_{\text{н}}$ , кВт	$n$ , об/мин.	КПД, %	$\cos \phi$	$I_{\text{н}}$ , А ( $U_{\text{срнм}} = 380 \text{ В}$ )	$i = I_{\text{н}}/I_{\text{н}}$	$\mu_{\text{н}} = M_{\text{н}}/M_{\text{н}}$	$\mu_{\text{н}} = M_{\text{н}}/M_{\text{н}}$	Масса, кг
АИР56А4	0,12	1325	56,5	0,66	0,5	4,6	2,2	2,1	5,7
АИР56В4	0,18	1325	61,2	0,68	0,7	4,9	2,2	2,1	6
АИР63А4	0,25	1325	64,5	0,73	0,82	5,1	2,2	2,1	9
АИР63В4	0,37	1325	66,3	0,76	1,12	5,1	2,2	2,1	9,5
АИР63А4	0,25	1325	64,5	0,73	0,82	5,1	2,2	2,1	9
АИР63А4	0,25	1325	64,5	0,73	0,82	5,1	2,2	2,1	9
АИР63А4	0,25	1325	64,5	0,73	0,82	5,1	2,2	2,1	9
АИР63А4	0,25	1325	64,5	0,73	0,82	5,1	2,2	2,1	9
АИР63А4	0,25	1325	64,5	0,73	0,82	5,1	2,2	2,1	9
АИР63А4	0,25	1325	64,5	0,73	0,82	5,1	2,2	2,1	9
АИР63А4	0,25	1325	64,5	0,73	0,82	5,1	2,2	2,1	9
АИР63А4	0,25	1325	64,5	0,73	0,82	5,1	2,2	2,1	9
АИР63А4	0,25	1325	64,5	0,73	0,82	5,1	2,2	2,1	9
АИР63А4	0,25	1325	64,5	0,73	0,82	5,1	2,2	2,1	9
АИР71А4	0,55	1390	71	0,75	1,57	5,2	2,3	2,4	8,4
АИР71В4	0,75	1390	73	0,76	2,05	6	2,3	2,3	10
АИР80М4	1,1	1390	76,2	0,77	2,85	6	2,3	2,3	14
АИР80МВ4	1,5	1400	78,5	0,78	3,72	6	2,3	2,3	16
АИР90Л4	2,2	1410	80	0,81	5,1	7	2,3	2,3	17
АИР100С4	3	1410	82,6	0,82	6,8	7	2,3	2,3	21
АИР100Л4	4	1435	84,2	0,82	8,8	7	2,3	2,3	37
АИР112М4	5,5	1440	85,7	0,83	11,7	7	2,3	2,3	45
АИР132С4	7,5	1450	87	0,84	15,6	7	2,3	2,2	52
АИР132М4	11	1460	88,4	0,84	22,5	7	2,3	2,2	60
АИР160С4	15	1460	89,4	0,85	30	7,5	2,3	2,2	125
АИР160М4	18,5	1470	90	0,86	36,3	7,5	2,3	2,2	142
АИР180С4	22	1470	90,5	0,86	43,2	7,5	2,3	2,2	160
АИР180М4	30	1470	91,4	0,86	57,6	7,2	2,3	2,2	190
АИР200М4	37	1475	92	0,87	70,2	7,2	2,3	2,2	230
АИР200Л4	45	1475	92,5	0,87	84,9	7,2	2,3	2,2	260

## Некоторые часто встречающиеся числа

$\pi = 3,141593$	$4\pi = 12,56637$	$\frac{2}{\pi} = 0,63662$
$\pi^2 = 9,86960$	$\sqrt{\pi} = 1,77245$	$e = 2,718282$
$\sqrt{2} = 1,41421$	$\sqrt{3} = 1,73205$	$1^\circ = 0,017453$

## Приставки к обозначениям единиц

Тера (Т) $10^{12}$	Санты (с) $10^{-2}$
Гига (Г) $10^9$	Милли (м) $10^{-3}$
Мега (М) $10^6$	Микро (мк) $10^{-6}$
Кило (к) $10^3$	Нано (н) $10^{-9}$
Деци (д) $10^{-1}$	Пико (п) $10^{-12}$

## Единицы физических величин ГОСТ 8.417 – 2002 [11]

Наименование величины	Наименование	Обозначение	Выражение через единицы СИ
1	2	3	4
Длина	метр	м	м
Масса	килограмм	кг	кг
Время	секунда	с	с
Сила электрического тока	ампер	А	А
Термодинамическая температура	кельвин	К	К
Температура	градус Цельсия	$^{\circ}\text{C}$	$^{\circ}\text{C} = \text{K}$
Количество вещества	моль	моль	моль
Сила света	кандела	кд	кд
Плоский угол	радиан	рад	рад
Телесный угол	стерадиан	ср	ср
Площадь	квадратный метр	$\text{м}^2$	$\text{м}^2$
Объём	кубический метр	$\text{м}^3$	$\text{м}^3$
Скорость	метр в секунду	м/с	м/с



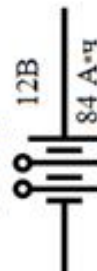
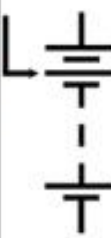



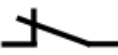

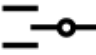







1	2	3	4
Угловая скорость	радиан в секунду	рад/с	рад/с
Ускорение	метр на секунду в квадрате	м/с <sup>2</sup>	м/с <sup>2</sup>
Угловое ускорение	радиан на секунду в квадрате	рад/с <sup>2</sup>	рад/с <sup>2</sup>
Плотность	килограмм на кубический метр	кг/м <sup>3</sup>	кг/м <sup>3</sup>
Удельный объём	кубический метр на килограмм	м <sup>3</sup> /кг	м <sup>3</sup> /кг
Плотность электрического тока	ампер на квадратный метр	А/м <sup>2</sup>	А/м <sup>2</sup>
Напряжённость магнитного поля	ампер на метр	А/м	А/м
Яркость	кандела на квадратный метр	кд/м <sup>2</sup>	кд/м <sup>2</sup>
Частота	герц	Гц	с <sup>-1</sup>
Сила, вес	ньютон	Н	м·кг·с <sup>-2</sup> =Дж·м <sup>-1</sup>
Давление	паскаль	Па	м <sup>-1</sup> ·кг·с <sup>-2</sup>
Энергия, работа	джоуль	Дж	м <sup>2</sup> ·кг·с <sup>-2</sup>
Мощность	ватт	Вт	м <sup>2</sup> ·кг·с <sup>-3</sup> =Дж·с <sup>-1</sup>
Количество электричества	кулон	Кл	с·А
Электрическое напряжение	вольт	В	м <sup>2</sup> кг·с <sup>-3</sup> А <sup>-1</sup>
Электрическая ёмкость	фарад	Ф	м <sup>2</sup> ·кг <sup>-1</sup> с <sup>4</sup> ·А <sup>2</sup>
Электрическое сопротивление	ом	Ом	м <sup>2</sup> ·кг·с <sup>-3</sup> А <sup>-2</sup>
Электрическая проводимость	сименс	См	м <sup>-2</sup> ·кг <sup>-1</sup> ·с <sup>3</sup> А <sup>2</sup>
Магнитный поток	вебер	Вб	м <sup>2</sup> ·кг·с <sup>-2</sup> А <sup>-1</sup>
Магнитная индукция	тесла	Тл	кг·с <sup>-2</sup> А <sup>-1</sup>
Индуктивность	генри	Гн	м <sup>2</sup> ·кг·с <sup>-2</sup> ·А <sup>-2</sup>
Световой поток	люмен	лм	кд·ср
Освещённость	люкс	лк	м <sup>-2</sup> ·кд·ср
Момент силы	ньютон-метр	Н·м	м <sup>2</sup> ·кг·с <sup>-2</sup>

1	2	3	4
Угловая скорость	радиан в секунду	рад/с	рад/с
Ускорение	метр на секунду в квадрате	м/с <sup>2</sup>	м/с <sup>2</sup>
Угловое ускорение	радиан на секунду в квадрате	рад/с <sup>2</sup>	рад/с <sup>2</sup>
Плотность	килограмм на кубический метр	кг/м <sup>3</sup>	кг/м <sup>3</sup>
Удельный объём	кубический метр на килограмм	м <sup>3</sup> /кг	м <sup>3</sup> /кг
Плотность электрического тока	ампер на квадратный метр	А/м <sup>2</sup>	А/м <sup>2</sup>
Напряжённость магнитного поля	ампер на метр	А/м	А/м
Яркость	кандела на квадратный метр	кд/м <sup>2</sup>	кд/м <sup>2</sup>
Частота	герц	Гц	с <sup>-1</sup>
Сила, вес	ньютон	Н	м·кг·с <sup>-2</sup> =Дж·м <sup>-1</sup>
Давление	паскаль	Па	м <sup>-1</sup> ·кг·с <sup>-2</sup>
Энергия, работа	джоуль	Дж	м <sup>2</sup> ·кг·с <sup>-2</sup>
Мощность	ватт	Вт	м <sup>2</sup> ·кг·с <sup>-3</sup> =Дж·с <sup>-1</sup>
Количество электричества	кулон	Кл	с·А
Электрическое напряжение	вольт	В	м <sup>2</sup> ·кг·с <sup>-3</sup> ·А <sup>-1</sup>
Электрическая ёмкость	фарад	Ф	м <sup>-2</sup> ·кг <sup>-1</sup> ·с <sup>4</sup> ·А <sup>2</sup>
Электрическое сопротивление	ом	Ом	м <sup>2</sup> ·кг·с <sup>-3</sup> ·А <sup>-2</sup>
Электрическая проводимость	сименс	См	м <sup>-2</sup> ·кг <sup>-1</sup> ·с <sup>3</sup> ·А <sup>2</sup>
Магнитный поток	вебер	Вб	м <sup>2</sup> ·кг·с <sup>-2</sup> ·А <sup>-1</sup>
Магнитная индукция	тесла	Тл	кг·с <sup>-2</sup> ·А <sup>-1</sup>
Индуктивность	генри	Гн	м <sup>2</sup> ·кг·с <sup>-2</sup> ·А <sup>-2</sup>
Световой поток	люмен	лм	кд·ср
Освещённость	люкс	лк	м <sup>-2</sup> ·кд·ср
Момент силы	ньютон-метр	Н·м	м <sup>2</sup> ·кг·с <sup>-2</sup>

1	2	3	4
Поверхностное натяжение	ньютон на метр	Н/м	$\text{кг} \cdot \text{с}^{-2}$
Динамическая вязкость	паскаль-секунда	Па·с	$\text{м}^{-1} \cdot \text{кг} \cdot \text{с}^{-1}$
Напряжённость электрического поля	вольт на метр	В/м	$\text{м} \cdot \text{кг} \cdot \text{с}^{-3} \cdot \text{А}^{-1}$
Абсолютная диэлектрическая проницаемость	фарад на метр	Ф/м	$\text{м}^{-3} \cdot \text{кг}^{-1} \cdot \text{с}^4 \cdot \text{А}^2$
Абсолютная магнитная проницаемость	генри на метр	Гн/м	$\text{м} \cdot \text{кг} \cdot \text{с}^{-2} \cdot \text{А}^{-2}$
Удельная энергия	джоуль на килограмм	Дж/кг	$\text{м}^2 \cdot \text{с}^{-2}$
Теплоёмкость	джоуль на кельвин	Дж/К	$\text{м}^2 \cdot \text{кг} \cdot \text{с}^{-2} \cdot \text{К}^{-1}$
Удельная теплоёмкость	джоуль на килограмм-кельвин	Дж/(кг·К)	$\text{м}^2 \cdot \text{с}^{-2} \cdot \text{К}^{-1}$
Поверхностная плотность потока энергии	ватт на квадратный метр	Вт/м <sup>2</sup>	$\text{кг} \cdot \text{с}^{-3}$
Теплопроводность	ватт на метр-кельвин	Вт/(м·К)	$\text{м} \cdot \text{кг} \cdot \text{с}^{-3} \cdot \text{К}^{-1}$
Энергетическая сила света	ватт на стерадиан	Вт/ср	$\text{м}^2 \cdot \text{кг} \cdot \text{с}^{-3} \cdot \text{ср}^{-1}$
Полная мощность	вольт-ампер	В·А	
Реактивная мощность	вар	вар	



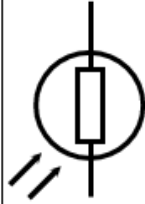


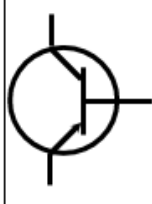
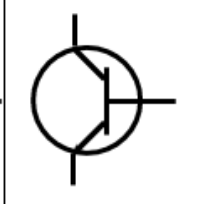
ЭЛЕМЕНТЫ СИСТЕМ УПРАВЛЕНИЯ И ИХ УСЛОВНОЕ ГРАФИЧЕСКОЕ  
ИЗОБРАЖЕНИЕ ПО ГОСТУ

Обозначение	Наименование	ГОСТ
3 ~ 50 Гц 220 В	Переменный ток, трехфазный, частотой 50 Гц, напряжением 220 В	ГОСТ 2.721-74
3N ~ 50 Гц 220/380 В	Переменный ток, трехфазный, четырехпроводная линия (три провода, нейтраль) частотой 50 Гц, напряжением 220/380 В	ГОСТ 2.721-74
3NPE ~ 50 Гц 220/380 В	Переменный ток, трехфазный, пятипроводная линия (три провода фаз, нейтраль, один провод защитный с заземлением) частотой 50 Гц, напряжением 220/380 В	ГОСТ 2.721-74
3PEN ~ 50 Гц 220/380 В	Переменный ток, трехфазный, четырехпроводная линия (три провода фаз, один провод защитный с заземлением, выполняющий функцию нейтрали) частотой 50 Гц, напряжением 220/380 В	ГОСТ 2.721-74
	Гальванический элемент (первичный или вторичный) Примечание. Допускается знаки полярности не указывать	ГОСТ 2.768-90
	Батарея, состоящая из гальванических элементов	ГОСТ 2.768-90
8В 10В 	Батарея с отводами от элементов	ГОСТ 2.768-90
	Батарея, состоящая из гальванических элементов с переключаемым отводом	ГОСТ 2.768-90
	Контакт замыкающий	ГОСТ 2.755-87

Обозначение	Наименование	ГОСТ
	Контакт размыкающий	ГОСТ 2.755-87
	Контакт переключающий	ГОСТ 2.755-87
	Контакт переключающий, с нейтральным центральным положением	ГОСТ 2.755-87
	Контакт, чувствительный к температуре (термоконтакт)	
	1) замыкающий	ГОСТ 2.755-87
	2) размыкающий	ГОСТ 2.755-87
	Контакт, замыкающий с замедлением, действующим:	
	1) при срабатывании	ГОСТ 2.755-87
	2) при возврате	ГОСТ 2.755-87
	3) при срабатывании и при возврате	ГОСТ 2.755-87

Обозначение	Наименование	ГОСТ
	Контакт, замыкающий выключателя	
	1) однополюсный	ГОСТ 2.755-87
	2) трехполюсный	ГОСТ 2.755-87
	Контакт, замыкающий выключателя трехполюсного с автоматическим срабатыванием максимального тока	ГОСТ 2.755-87
	Разъединитель трехполюсный (рубильник)	ГОСТ 2.755-87
	Выключатель концевой с двумя отдельными цепями	ГОСТ 2.755-87
	Выключатель кнопочный нажимной:	
	1) с замыкающим контактом	ГОСТ 2.755-74
	2) с размыкающим контактом	ГОСТ 2.755-74
	Диод	ГОСТ 2.730-73



Обозначение	Наименование	ГОСТ
	Тиристор триодный, запираемый в обратном направлении, с управлением:	
	1) по аноду	ГОСТ 2.730-73
	2) по катоду	ГОСТ 2.730-73
	Фоторезистор	ГОСТ 2.730-73
	Фотодиод	ГОСТ 2.730-73
	Светодиод	ГОСТ 2.730-73
	Транзистор:	
	1) типа PNP	ГОСТ 2.730-73
	2) типа NPN Примечание. Для упрощения на схемах допускается выполнять обозначения транзисторов в зеркальном изображении, проводящую линию электрической связи от эмиттера или коллектора перпендикулярно или параллельно линии вывода базы	ГОСТ 2.730-73

БУКВЕННЫЕ КОДЫ НАИБОЛЕЕ РАСПРОСТРАНЕННЫХ ВИДОВ ЭЛЕМЕНТОВ ПО ГОСТУ 2.710-81

Первая буква кода (обязательная)	Группа видов элементов	Примеры видов элементов	Двухбуквенный код
A	Устройство (общее обозначение)		
B	Преобразователи неэлектрических величин (кроме генераторов и источников питания) или наоборот аналоговые или многообразные преобразователи или датчики для указания или измерения	<p>Громкоговоритель                      Магнитоэлектрический элемент                      Сельсин-датчик                      Детектор ионизирующих излучений                      Сельсин-приемник                      Телефон (капсюль)                      Тепловой датчик                      Фотоэлемент                      Микрофон                      Датчик давления                      Пьезоэлемент                      Датчик частоты вращения (тахогенератор)                      Звукосниматель                      Датчик скорости</p>	<p>BA                      BB                      BC                      BD                      BE                      BF                      BK                      BL                      BM                      BP                      BQ                      BR                      BS                      BV</p>
C	Конденсаторы		
D	Схемы интегральные, микросборки	<p>Схема интегральная аналоговая                      Схема интегральная, цифровая, логический элемент                      Устройство хранения информации                      Устройство задержки</p>	<p>DA                      DD                      DS                      DT</p>



E	Элементы разные	Нагревательный элемент Лампа осветительная Пиропатрон	EK EL ET
F	Разрядники, предохранители, устройства защиты	Дискретный элемент защиты по току мгновенного действия Дискретный элемент защиты по току инерционного действия Предохранитель плавкий Дискретный элемент защиты по напряжению, разрядник	FA FP FU FV
G	Генераторы, источники питания	Батарея	GB
H	Устройства сигнальные	Прибор звуковой сигнализации Индикатор символьный Прибор световой сигнализации	HA HG HL
K	Реле, контакторы, пускатели	Реле токовое Реле указательное Реле электротепловое Контактор, магнитный пускатель Реле времени Реле напряжения	KA KH KK KM KT KV
L	Кагушки индуктивности, дроссели	Дроссель люминесцентного освещения	LL
M	Двигатели		
P	Приборы, измерительное оборудование	Амперметр Счетчик импульсов Частотомер Счетчик активной энергии Счетчик реактивной энергии	PA PC PF PI PK

		<p>Омметр</p> <p>Регистрирующий прибор</p> <p>Часы, измеритель времени действия</p> <p>Вольтметр</p> <p>Ваттметр</p>	<p>PR</p> <p>PS</p> <p>PT</p> <p>PV</p> <p>PW</p>
Q	<p>Выключатели и разъединители в силовых цепях (энергоснабжение, питание оборудования и т. д.)</p>	<p>Выключатель автоматический</p> <p>Короткозамыкатель</p> <p>Разъединитель</p>	<p>QF</p> <p>QK</p> <p>QS</p>
R	<p>Резисторы</p>	<p>Терморезистор</p> <p>Потенциометр</p> <p>Шунт измерительный</p> <p>Варистор</p>	<p>RK</p> <p>RP</p> <p>RS</p> <p>RU</p>
S	<p>Устройства коммутационные в цепях управления, сигнализации и измерительных</p>	<p>Выключатель или переключатель</p> <p>Выключатель кнопочный</p> <p>Выключатель автоматический</p> <p>Выключатели, срабатывающие от различных воздействий:</p> <p>от температуры</p> <p>от уровня</p> <p>от давления</p> <p>от положения (путевой)</p> <p>от частоты вращения</p>	<p>SA</p> <p>SB</p> <p>SF</p>
T	<p>Трансформаторы, автотрансформаторы</p>	<p>Трансформатор тока</p> <p>Электромагнитный стабилизатор</p> <p>Трансформатор напряжения</p>	<p>SK</p> <p>SL</p> <p>SP</p> <p>SQ</p> <p>SR</p> <p>TA</p> <p>TS</p> <p>TV</p>
U	<p>Устройства связи. Преобразователи электрических величин в электрические</p>	<p>Модулятор</p> <p>Демодулятор</p> <p>Дискриминатор</p>	<p>UB</p> <p>UR</p> <p>UI</p>

V	Приборы электровакуумные и полупроводниковые	Преобразователь частотный, инвертор, генератор частоты, выпрямитель	UZ
W	Линии и элементы СВЧ. Антенны	Диод, стабилитрон Прибор электровакуумный Транзистор Тиристор Антенна Ответвитель Короткозамыкатель Вентиль Трансформатор, неоднородность, фазовращатель Антенноаатор	VD VL VT VS WA WE WK WS WT WU
X	Соединения контактные	Токосъемник, контакт скользящий Штырь Гнездо Соединение разборное Соединитель высокочастотный	XA XP XS XT XW
Y	Устройства механические с электромагнитным приводом	Электромагнит Тормоз с электромагнитным приводом Муфта с электромагнитным приводом Электромагнитный патрон или плита	YA YB YC YH
Z	Устройства оконечные фильтры. Ограничители	Ограничитель Фильтр кварцевый	ZL ZQ

## БИБЛИОГРАФИЧЕСКИЙ СПИСОК

1. Федеральный государственный образовательный стандарт высшего образования по направлению подготовки 35.03.06 Агроинженерия (уровень бакалавриата): утв. приказом Минобрнауки России от 20 окт. 2015 г. № 1172. – Электрон. текстовые дан. // КонсультантПлюс: справ. правовая система.
2. ГОСТ 13267-73. Машины электрические вращающиеся и непосредственно соединяемые с ними неэлектрические. Высоты оси вращения и методы контроля. – Взамен ГОСТ 13267-67; введ. 1974-06-30. – М.: Изд-во стандартов, 1985. – 6 с.
3. ГОСТ 15150-69. Машины, приборы и другие технические изделия. Исполнения для разных климатических районов, категории размещения, условия эксплуатации с определёнными температурами и влажностью. - Введ. 1971-01-01. – М.: Сандартинформ, 2006. - 59 с.
4. ГОСТ 2.701-84. Схемы. Виды и типы. Общие требования к выполнению. – Взамен ГОСТ 2.701-76; введ. 1985-07-01. – М.: Изд-во стандартов, 1986. – 15 с.
5. ГОСТ 2.702-75. Правила выполнения электрических схем. – Введ. 1977-07-01. – М.: Изд-во стандартов, 1986. – 31с.
6. ГОСТ 2.710-81. Обозначения буквенно-цифровые в электрических схемах. – Взамен ГОСТ 2.710-75; введ. 1981-07-01. – М.: Изд-во стандартов, 1981. – 12 с.
7. ГОСТ 2.721-74. Единая система конструкторской документации. Обозначения условные графические в схемах. Обозначения общего применения. – Взамен ГОСТ 2.721-68 ГОСТ 2.783-69 ГОСТ 2.750-68 ГОСТ 2.751-73; введ. 1975-06-30. – М.: Стандартиформ, 2008. – 33 с.
8. ГОСТ 2.730-73. Единая система конструкторской документации. Обозначения условные графические в схемах. Приборы полупроводниковые.– Взамен ГОСТ 2.730-68; введ. 1974-06-30. – М.: Стандартиформ, 2010. – 15 с.
9. ГОСТ 2.755-87. Единая система конструкторской документации. Обозначения условные графические в электрических схемах. Устройства коммутационные и контактные соединения. – Взамен ГОСТ 2.755-74; введ. 1988-01-01. – М.: Стандартиформ, 2004. – 11 с.
10. ГОСТ 2.768-90. Единая система конструкторской документации. Обозначения условные графические в схемах. Источники электрохимические, электротермические и тепловые. – Введ. 1992-01-01. – М.: Стандартиформ, 2004. – 5 с.

11. ГОСТ 8.417-2002. ГСИ. Единицы величин. – Взамен ГОСТ 8.417-81; введ. 2003-09-01. – М.: Стандартинформ, 2018. – 28 с.
12. Правила устройства электроустановок: утв. Приказом Минэнерго России от 08 июля 2002 г. № 204. – 7-е изд., по сост. на 13.05.2009. – СПб.: Деан, 2009. – 464 с.
13. Алексеев, В.В. Электрический привод / В.В. Алексеев, А.Е. Козярук. – М.: Академия, 2008. – 200 с.
14. Епифанов, А.П. Основы электропривода / А.П. Епифанов. – СПб.: Лань, 2008. – 192 с.
15. Ильинский, Н.Ф. Общий курс электропривода / Н.Ф. Ильинский, В.Ф. Казаченко. – М.: МЭИ, 2000. – 327 с.
16. Кабдин, Н.Е. Электропривод и электрооборудование: метод. рекомендации по изучению дисциплины и задания для выполнения контр. работы / Н.Е. Кабдин, А.А. Герасенков. – М.: Изд-во МГАУ им. В.П. Горячкина, 2002. – 34 с.
17. Москаленко, В.В. Электрический привод / В.В. Москаленко. – М.: Академия, 2007. – 368 с.
18. Рычкова, Л.П. Методические указания к лабораторным работам по курсу «Основы электропривода». – Иркутск: Изд-во ИрГСХА, 1997. - Ч1. - 60 с.
19. Рычкова, Л.П. Методические указания к лабораторным работам по курсу «Основы электропривода». – Иркутск: Изд-во ИрГСХА, 1998. - Ч2. - 68 с.
20. Рычкова, Л.П. Практикум по основам электропривода: учеб. пособие / Л.П. Рычкова. – Иркутск: Изд-во ИрГСХА, 2002. – 100 с.
21. Чиликин, М.Г. Общий курс электропривода / М.Г. Чиликин, А.С. Сандлер. – М.: Энергоатомиздат, 1992. – 576 с.

**Боннет Вячеслав Владимирович**

**Логинов Александр Юрьевич**

**Прудников Артем Юрьевич**

## **ЭЛЕКТРОПРИВОД И ЭЛЕКТРООБОРУДОВАНИЕ**

### ***УЧЕБНОЕ ПОСОБИЕ***

Подготовка оригинал-макета Боннет В.В.

Лицензия на издательскую деятельность

ЛР № 070444 от 11.03.98 г.

Подписано в печать 25.05.19 г.

Тираж 100 экз.

Издательство Иркутского государственного  
аграрного университета имени А. А. Ежевского  
664038, Иркутская обл., Иркутский р-н,  
пос. Молодежный