

М. Ю. Бузунова

**СБОРНИК ЗАДАЧ
ПО ФИЗИКЕ**

Часть 2.

**Электричество и магнетизм. Оптика.
Основы физики атома и атомного ядра**

Иркутск 2018

УДК 530.1 (076)
ББК 22.31

Печатается по решению научно-методического совета ФБОУ ВПО Иркутской государственной сельскохозяйственной академии протокол № 3 от 6 марта 2018г.

Рецензенты: д.т.н., профессор кафедры ЭО и физики Иркутского ГАУ Кузнецов Б.Ф., к.т.н., директор института энергетики ИрНИТУ Федчин В.В..

Бузунова М. Ю.

Сборник задач по физике. Часть 2. Электричество и магнетизм. Оптика. Основы физики атома и атомного ядра: Учеб. пособие по дисциплине ФИЗИКА. - 2-е издание, переработанное и дополненное Иркутск: Иркутский ГАУ имени А.А. Ежевского, 2018. – 181с..

Учебное пособие содержит краткие теоретические сведения и задачи по разделам курса физики «Электричество и магнетизм», «Оптика» и «Основы физики атома и атомного ядра». В каждом разделе представлены условия задач и наглядные примеры решения задач с ответами. Представлены варианты контрольных работ. Предназначено для организации и проведения аудиторного и дистанционного обучения студентов базового уровня бакалавриата очной и заочной формы обучения по направлениям подготовки: 35.03.06 «Агроинженерия», 44.03.04 «Профессиональное обучение», 23.03.03 «Эксплуатация транспортно-технологических машин и комплексов», 06.03.01 «Биология», 35.03.01 «Лесное дело», 09.03.03 «Прикладная информатика», 36.03.02 «Зоотехния», 35.03.08 «Водные биоресурсы и аквакультура», 35.03.03 «Агрохимия и агропочвоведение», 35.03.04 «Агрономия», а также для самостоятельной работы студентов очной и заочной формы обучения.

© Иркутский государственный аграрный университет имени А.А. Ежевского, 2018

ПРАКТИЧЕСКИЕ РЕКОМЕНДАЦИИ К РЕШЕНИЮ ЗАДАЧ ПО ФИЗИКЕ

Решение любой задачи по физике требует знания основных законов и формул по рассматриваемой теме, а также умения анализировать задачу и грамотно применять полученные теоретические и практические сведения для ее решения. Студент должен проанализировать задачу, правильно выбрать физический закон с помощью которого можно описать процесс, предлагаемый в задании, и применить его для решения. Процесс решения дает возможность более глубоко и основательно овладеть изучаемым материалом, а знание теоретического материала является неотъемлемым условием в умении грамотно решать задачи по физике.

Физической задачей в учебной практике обычно называют небольшую проблему, которая в общем случае решается с помощью логических умозаключений и математических действий.[1]

Физические задачи разнообразны по содержанию. Прочитав условие некоторых задач, можно не знать, с чего начать решение. Поэтому часто бывает полезно привлекать для решения данной задачи опыт прежних решений, проводить аналогии, делать упрощения и т.п.

Универсальный прием для решения любой физической задачи предложить невозможно. Физические задачи весьма разнообразны. Тем не менее, существуют некоторые общие правила или предписания алгоритмического типа, обеспечивающие определенную последовательность элементарных действий при решении задач. Последовательность этих действий такова, что она может быть успешно применена к решению широкого круга физических задач. [1]

Общие правила решения физической задачи:

1. Необходимо внимательно изучить условие задачи, выяснить смысл основных обозначений и терминов представленных в условии, посмотреть, в случае необходимости, решение аналогичных задач.

2. С учетом буквенных обозначений заданных в условии параметров, запишите краткое условие задачи

Вспомните основные законы и формулы, связывающие соответствующие параметры, проверьте, все ли они выражены в одной системе единиц.

3. По возможности, сделайте рисунок, чертеж или условную схему, поясняющие сущность задачи.

На рисунке целесообразно указать заданные и искомые величины в буквенном виде, введенном в условии.

4. Выразить все числовые значения заданных в условии физических параметров в системе единиц СИ.

5. Проанализируйте задачу, раскройте ее физический смысл. Определите, какие законы и соотношения могут быть использованы при решении данной задачи.

6. Примените подобранный вами физический закон и составьте уравнения, связывающие физические параметры, характеризующие рассматриваемое явление.

7. Решите составленные математические уравнения и найдите искомую величину, чтобы получить алгебраическое выражение из буквенных обозначений, заданных в условии величин, табличных значений и числовых коэффициентов. В случае громоздкого решения можно выполнить его частями, поэтапно.

8. Сравните единицы измерения в обеих частях итогового уравнения в целях проверки правильности решения.

Для этого следует подставить единицы измерения всех величин в формулу решения в общем виде и произвести необходимый анализ.

В приложение указаны «Единицы некоторых физических величин в СИ».

Если полученная вами единица измерения не совпадет с единицей измерения искомой величины, следовательно задача решена неверно.

9. Подставьте в формулу решения в общем виде числовые значения величин, проведите расчеты и получите числовое значение.

Числовые значения физических величин, которые используются при решении задач, всегда являются приближенными. Поэтому выполняемые при решении задач числовые расчёты следует проводить соблюдая правила действия с приближёнными числами. См. приложение «Вычисления с приближёнными числами».

Решение задачи всегда сопровождайте краткими, но исчерпывающими пояснениями.

В пособии приведены примеры решения основных типовых задач по каждому разделу курса физики, в целях более наглядного применения вышеуказанных рекомендаций для студентов.

МЕТОДИЧЕСКИЕ УКАЗАНИЯ ДЛЯ СТУДЕНТОВ ЗАОЧНОЙ ФОРМЫ ОБУЧЕНИЯ

Перед выполнением контрольной работы студентам заочникам необходимо самостоятельно изучить соответствующий теоретический раздел , используя перечень основной и дополнительной литературы по предмету «Физика». (Смотри приложение). Студенты-заочники выполняют контрольные работы в соответствии с таблицами вариантов заданий , приведенными в учебном пособии.

Выбор варианта для контрольной работы производится на основании шифра направления подготовки студента по таблице. Необходимый номер варианта выбирается по **двум последним цифрам зачетной книжки**. При выполнении контрольной работы необходимо выполнять следующие правила:

1. Контрольная работа выполняется в отдельной тетради. На титульном листе тетради студент должен указать номер контрольной работы, название дисциплины, фамилию и инициалы, направление подготовки и его шифр. Решение каждой задачи из соответствующего варианта необходимо оформлять с новой страницы. В конце работы следует привести список использованной литературы и расписаться.

2. Условия задач переписываются в тетрадь полностью, без сокращения.

Значения параметров в условии задачи , а также взятые из справочных таблиц, записываются отдельной строкой. Для каждого параметра вводится буквенное обозначение, все они должны соответствовать принятым в данном пособии обозначениям. При записи все численные величины переводятся в единицы системы СИ.

3. Для более наглядного представления решения задачи выполняется рисунок, схематический чертеж. В случае изменения состояния объекта или характера его движения, студент может сделать несколько последовательных рисунков. На схеме нужно представить физические величины, пользуясь условными графическими и буквенными обозначениями . Рисунки выполнять грамотно, соблюдая масштаб и правила технического черчения, используя при необходимости чертежные инструменты.

4. При оформлении решения задачи нужно представить краткие пояснениями, указать основные физические законы и формулы, на которых оно базируется. В решении также разъясняются все используемые буквенные обозначения и символы.

5. Решение задачи выполняется в *общем виде*, т. е. только в буквенных обозначениях. Все исходные формулы записывают , затем выполняют нужные алгебраические преобразования в целях получения расчетной формулы для искомой величины . Обязательно приводится вывод расчетной формулы , с пояснением используемых математических приемов.

6. Выполнить расчет искомых параметров, путем подстановки заданных числовых значений величин в расчетную формулу. При подстановке данных в формулу желательно представлять их в виде чисел, умноженных на 10 в необходимой степени. Все вычисления выполнять с соблюдением правил вычисления приближенных чисел.

7. Выполнить проверку единицы измерения искомой величины по расчетной формуле и тем самым подтвердить правильность решения задачи.

8. Сравнить полученный результат с ответом в задачнике и, если есть расхождения, выделить их.

В случае несоблюдения представленных правил оформления контрольной работы, а также выполнения работы не по своему варианту, преподаватель может не засчитать соответствующую работу.

Если контрольная работа преподавателем не засчитана, то необходимые дополнения и исправления выполняются в той же тетради в конце работы. Выполненные контрольные работы студент выставляет в электронно-информационную среду (ЭИОС), используя логин и пароль для входа в личный кабинет.

**Варианты контрольных работ для студентов
заочной формы обучения направлений подготовки:
23.03.03 «Эксплуатация транспортно-технологических машин и комплексов», 21.03.02 «Землеустройство и кадастры», 44.03.04 «Профессиональное обучение», 35.03.06 «Агроинженерия»
Контрольная работа №2**

Вариант	Номера задач
00	3.29; 3.114; 3.151; 3.208; 3.251; 3.303; 4.45; 4.124; 5.91
01; 34; 67	3.4; 3.144; 3.160; 3.227; 3.261; 3.329; 4.34; 4.99; 5.24
02; 35; 68	3.9; 3.43; 3.152; 3.209; 3.252; 3.353; 4.72; 4.111; 5.67
03; 36; 69	3.60; 3.104; 3.172; 3.220; 3.266; 3.304; 4.20; 4.139; 5.71
04; 37; 70	3.94; 3.135; 3.197; 3.233; 3.260; 3.336; 4.83; 4.101; 5.22
05; 38; 71	3.31; 3.124; 3.165; 3.214; 3.272; 3.344; 4.31; 4.126; 5.35
06; 39; 72	3.21; 3.132; 3.190; 3.244; 3.271; 3.317; 4.57; 4.146; 5.92
07; 40; 73	3.66; 3.145; 3.174; 3.228; 3.290; 3.343; 4.54; 4.102; 5.103
08; 41; 74	3.32; 3.116; 3.153; 3.235; 3.267; 3.356; 4.21; 4.112; 5.73
09; 42; 75	3.95; 3.146; 3.182; 3.212; 3.263; 3.310; 4.57; 4.140; 5.96
10; 43; 76	3.93; 3.125; 3.198; 3.241; 3.253; 3.345; 4.36; 4.129; 5.36
11; 44; 77	3.81; 3.106; 3.175; 3.223; 3.254; 3.331; 4.70; 4.107; 5.26
12; 45; 78	3.64; 3.137; 3.154; 3.237; 3.282; 3.337; 4.22; 4.147; 5.75
13; 46; 79	3.82; 3.119; 3.185; 3.213; 3.274; 3.355; 4.59; 4.113; 5.38
14; 47; 80	3.13; 3.127; 3.199; 3.238; 3.283; 3.311; 4.46; 4.130; 5.81
15; 48; 81	3.81; 3.107; 3.162; 3.246; 3.255; 3.339; 4.24; 4.148; 5.104
16; 49; 82	3.34; 3.128; 3.186; 3.225; 3.273; 3.346; 4.77; 4.109; 5.42
17; 50; 83	3.84; 3.108; 3.166; 3.239; 3.291; 3.321; 4.62; 4.150; 5.97
18; 51; 84	3.22; 3.133; 3.176; 3.211; 3.256; 3.354; 4.66; 4.141; 5.37
19; 52; 85	3.65; 3.147; 3.188; 3.240; 3.265; 3.313; 4.78; 4.114; 5.76
20; 53; 86	3.70; 3.113; 3.156; 3.222; 3.276; 3.347; 4.37; 4.151; 5.106
21; 54; 87	3.15; 3.134; 3.177; 3.243; 3.270; 3.333; 4.25; 4.133; 5.43
22; 55; 88	3.23; 3.120; 3.189; 3.215; 3.268; 3.408; 4.63; 4.104; 5.40
23; 56; 89	3.50; 3.140; 3.162; 3.231; 3.296; 3.348; 4.47; 4.149; 5.101
24; 57; 90	3.16; 3.129; 3.179; 3.234; 3.277; 3.314; 4.27; 4.134; 5.46
25; 58; 91	3.72; 3.109; 3.190; 3.221; 3.262; 3.351; 4.71; 4.105; 5.33
26; 59; 92	3.51; 3.148; 3.157; 3.242; 3.284; 3.322; 4.81; 4.143; 5.94
27; 60; 93	3.85; 3.121; 3.180; 3.216; 3.257; 3.349; 4.29; 4.115; 5.34
28; 61; 94	3.87; 3.123; 3.201; 3.232; 3.269; 3.315; 4.67; 4.152; 5.78
29; 62; 95	3.24; 3.149; 3.191; 3.247; 3.260; 3.357; 4.38; 4.142; 5.77
30; 63; 96	3.18; 3.112; 3.167; 3.119; 3.280; 3.334; 4.65; 4.106; 5.105
31; 64; 97	3.54; 3.150; 3.181; 3.236; 3.285; 3.342; 4.30; 4.144; 5.41
32; 65; 98	3.56; 3.111; 3.158; 3.217; 3.297; 3.320; 4.52; 4.110; 5.80
33; 66; 99	3.67; 3.130; 3.203; 3.226; 3.281; 3.350; 4.84; 4.135; 5.45

Варианты контрольных работ для студентов заочной формы обучения направлений подготовки: 36.03.02 «Зоотехния», 06.03.01 «Биология», 35.03.01 «Лесное дело», 35.03.08 «Водные биоресурсы и аквакультура», 35.03.03 «Агрохимия и агропочвоведение», 35.03.04 «Агрономия», 09.03.03 «Прикладная информатика».

Контрольная работа

Вариант	Номера задач
00	1.11; 1.269; 1.206; 2.95; 3.48; 3.205; 1.383; 4.37; 5.82
01; 34; 67	1.1; 1.293; 1.233; 2.44; 3.88; 3.240; 1.490; 4.125; 5.64
02; 35; 68	1.34; 1.249; 1.169; 2.102; 3.38; 3.239; 1.479; 4.83; 5.19
03; 36; 69	1.26; 1.257; 1.185; 2.55; 3.133; 3.257; 1.389; 4.113; 5.41
04; 37; 70	1.25; 1.142; 1.210; 2.79; 3.49; 3.236; 1.502; 4.130; 5.7
05; 38; 71	1.36; 1.306; 1.171; 2.177; 3.144; 3.278; 1.464; 4.129; 5.72
06; 39; 72	1.20; 1.253; 1.190; 2.56; 3.110; 3.272; 1.496; 4.42; 5.98
07; 40; 73	1.40; 1.274; 1.183; 2.176; 3.141; 3.244; 1.395; 4.86; 5.90
08; 41; 74	1.29; 1.270; 1.148; 2.109; 3.51; 3.284; 1.478; 4.8; 5.28
09; 42; 75	1.57; 1.79; 1.170; 2.59; 3.116; 3.275; 1.437; 4.120; 5.77
10; 43; 76	1.42; 1.128; 1.145; 2.22; 3.118; 3.276; 1.453; 4.146; 5.42
11; 44; 77	1.62; 1.72; 1.174; 2.128; 3.113; 3.263; 1.450; 4.87; 5.54
12; 45; 78	1.5; 1.255; 1.153; 2.142; 3.12; 3.277; 1.394; 4.11; 5.34
13; 46; 79	1.2; 1.272; 1.224; 2.20; 3.149; 3.249; 1.503; 4.90; 5.40
14; 47; 80	1.22; 1.259; 1.201; 2.163; 3.158; 3.268; 1.432; 4.110; 5.31
15; 48; 81	1.21; 1.247; 1.146; 2.115; 3.104; 3.246; 1.468; 4.47; 5.30
16; 49; 82	1.46; 1.84; 1.236; 2.71; 3.106; 3.219; 1.380; 4.93; 5.93
17; 50; 83	1.39; 1.93; 1.214; 2.97; 3.25; 3.274; 1.454; 4.56; 5.73
18; 51; 84	1.63; 1.123; 1.219; 2.167; 3.147; 3.281; 1.474; 4.121; 5.68
19; 52; 85	1.55; 1.92; 1.181; 2.130; 3.61; 3.223; 1.411; 4.26; 5.35
20; 53; 86	1.27; 1.275; 1.173; 2.35; 3.94; 3.286; 1.498; 4.98; 5.20
21; 54; 87	1.7; 1.273; 1.187; 2.150; 3.115; 3.206; 1.499; 4.17; 5.37
22; 55; 88	1.45; 1.300; 1.202; 2.172; 3.30; 3.265; 1.482; 4.128; 5.17
23; 56; 89	1.48; 1.121; 1.150; 2.74; 3.67; 3.228; 1.505; 4.31; 5.15
24; 57; 90	1.32; 1.114; 1.229; 2.13; 3.92; 3.216; 1.497; 4.81; 5.21
25; 58; 91	1.37; 1.110; 1.147; 2.123; 3.139; 3.237; 1.487; 4.48; 5.22
26; 59; 92	1.58; 1.136; 1.213; 2.145; 3.35; 3.260; 1.501; 4.122; 5.95
27; 60; 93	1.50; 1.303; 1.149; 2.41; 3.80; 3.234; 1.481; 4.35; 5.12
28; 61; 94	1.9; 1.90; 1.202; 2.153; 3.9; 3.211; 1.415; 4.108; 5.36
29; 62; 95	1.44; 1.302; 1.235; 2.131; 3.124; 3.270; 1.488; 4.69; 5.66
30; 63; 96	1.31; 1.66; 1.154; 2.124; 3.150; 3.230; 1.493; 4.3; 5.23
31; 64; 97	1.17; 1.254; 1.193; 2.175; 3.143; 3.254; 1.397; 4.78; 5.33
32; 65; 98	1.13; 1.264; 1.199; 2.161; 3.103; 3.251; 1.403; 4.103; 5.11
33; 66; 99	1.23; 1.262; 1.158; 2.15; 3.316; 3.207; 1.393; 4.2; 5.24

ЭЛЕКТРИЧЕСТВО И МАГНЕТИЗМ

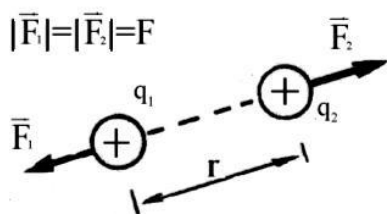
Раздел физики, изучающий электромагнитные взаимодействия, называется *электродинамикой*.

В классической электродинамике используют понятия об электрическом заряде, электрических взаимодействиях, электростатическом и электрическом полях, разности потенциалов, силе тока, магнитном поле и др.

ЭЛЕКТРОСТАТИКА

Часть электродинамики, которая изучает неподвижные в инерциальной системе отсчета электрически заряженные тела и электрически заряженные частицы материи, называется *электростатикой*. Она описывает свойства электрических зарядов и электростатических полей.

Основной закон электростатики – *закон Кулона*, устанавливает зависимость между силой взаимодействия F точечных зарядов q_1 и q_2 от расстояния r между ними:



$$F = \frac{q_1 q_2}{4\pi \epsilon_0 \epsilon r^2},$$

где ϵ – диэлектрическая проницаемость среды; $\epsilon_0 = 8,85 \cdot 10^{-12}$ Ф/м – электрическая постоянная.

Силовая характеристика электрического поля – *напряженность* \vec{E} , определяется по формуле

$$\vec{E} = \frac{\vec{F}}{q_0},$$

где \vec{F} – сила, действующая на положительный точечный заряд q_0 , помещенный в данную точку поля.

Напряженность поля точечного заряда

$$E = \frac{q}{4\pi \epsilon_0 \epsilon r^2},$$

где q – заряд создающий поле; r – расстояние от заряда до рассматриваемой точки поля.

Напряженность поля, создаваемого системой точечных зарядов, находится по правилу геометрического сложения полей (суперпозиция полей):

$$\vec{E} = \sum_{i=1}^n \vec{E}_i.$$

Поток Φ_E вектора напряженности \vec{E} через произвольную замкнутую поверхность S равен алгебраической сумме n электрических зарядов q_i , охватываемых этой поверхностью, делённой на абсолютную диэлектрическую проницаемость среды $\epsilon_0 \epsilon$ - теорема Остроградского-Гаусса :

$$\Phi_E = \oint_S \vec{E} \cdot d\vec{S} = \frac{1}{\epsilon_0 \epsilon} \sum_{i=1}^n q_i .$$

Вектор электрического смещения (вектор индукции) \vec{D} и напряженность поля \vec{E} для изотропной среды связаны соотношением:

$$\vec{D} = \epsilon_0 \epsilon \vec{E} .$$

Напряженность поля, создаваемого бесконечной равномерно заряженной по поверхности плоскостью

$$E = \frac{\sigma}{2\epsilon_0 \epsilon} ,$$

где $\sigma = dq/dS$ - поверхностная плотность заряда на плоскости.

Работа сил поля при перемещении заряда в электрическом поле из точки 1 в точку 2 равна:

$$A = q \int_1^2 E \cos \alpha dl \quad \text{или} \quad A = q(\varphi_1 - \varphi_2) ,$$

где $\varphi_1 - \varphi_2$ - разность потенциалов между точками 1 и 2; α - угол между векторами \vec{E} и $d\vec{l}$.[1,2,4]

Потенциал – энергетическая характеристика поля, определяемая выражениями

$$\varphi = \frac{\Pi}{q_0} \quad \text{или} \quad \varphi = \frac{A_\infty}{q_0} ,$$

где Π - потенциальная энергия положительного точечного заряда q_0 в электростатическом поле; A_∞ - работа перемещения положительного заряда q_0 из данной точки поля в бесконечность.

Потенциал поля, создаваемого точечным зарядом q :

$$\varphi = \frac{q}{4\pi \epsilon_0 \epsilon r} ,$$

где r - расстояние от заряда до данной точки поля.

Напряженность и потенциал электрического поля связаны соотношением

$$\vec{E} = -grad \varphi .$$

В случае однородного поля плоского конденсатора

$$E = \frac{\varphi_1 - \varphi_2}{d} ,$$

где $\varphi_1 - \varphi_2$ - разность потенциалов между пластинами конденсатора; d - расстояние между пластинами.

Потенциал уединенного проводника φ и его заряд q связаны соотношением

$$q = C\varphi,$$

где C – электроёмкость проводника.

Электроёмкость уединенного шара радиусом R , находящегося в среде с диэлектрической проницаемостью ε :

$$C = 4\pi\varepsilon_0\varepsilon R.$$

Электрическая емкость плоского $C_{\text{пл}}$ конденсатора определяется по формуле:

$$C_{\text{пл}} = \frac{\varepsilon_0\varepsilon S}{d},$$

где S - площадь пластин; d - расстояние между пластинами; ε - диэлектрическая проницаемость среды между пластинами.

Сила притяжения между двумя разноименно заряженными обкладками конденсатора

$$F = \frac{q^2}{2\varepsilon_0\varepsilon S} = \frac{\sigma^2 S}{2\varepsilon_0\varepsilon} = \frac{\varepsilon_0\varepsilon E^2 S}{2}.$$

Емкость батареи конденсаторов из n элементов емкостью C_i :

при параллельном соединении $C = \sum_{i=1}^n C_i$;

при последовательном соединении $\frac{1}{C} = \sum_{i=1}^n \frac{1}{C_i}$.

Энергия уединенного заряженного проводника

$$W = \frac{C\varphi^2}{2} = \frac{q\varphi}{2} = \frac{q^2}{2C}.$$

Энергия взаимодействия точечных зарядов

$$W = \frac{1}{2} \sum_{i=1}^n q_i \varphi_i,$$

где φ_i - потенциал создаваемый в той точке, где находится заряд q_i , всеми зарядами, кроме i -го заряда.

Энергия заряженного конденсатора

$$W = \frac{C(\Delta\varphi)^2}{2} = \frac{q\Delta\varphi}{2} = \frac{q^2}{2C},$$

где q - заряд конденсатора, C – емкость конденсатора; $\Delta\varphi$ - разность потенциалов между обкладками конденсатора.[2]

Объемная плотность энергии электрического поля

$$w = \frac{\varepsilon_0 \varepsilon E^2}{2} = \frac{\vec{E} \vec{D}}{2}.$$

Примеры решения задач

Задача. Шарику массой 0,3 г, подвешенному на шёлковой нити, сообщён заряд 10 нКл. На каком расстоянии от него надо поместить другой шарик с зарядом 17 нКл, чтобы сила натяжения нити уменьшилась в 2 раза?

Дано: $m = 0,3 \text{ г} = 3 \cdot 10^{-4} \text{ кг}$; $q_1 = 10 \text{ нКл} = 10^{-8} \text{ Кл}$; $q_2 = 17 \text{ нКл} = 1,7 \cdot 10^{-8} \text{ Кл}$; $F_{H0}/F_H = 2$; $\varepsilon = 1$; $\varepsilon_0 = 8,85 \cdot 10^{-12} \text{ Ф/м}$; $g = 9,81 \text{ м/с}^2$.

Найти: r .

Решение: На шарик, подвешенный на нити, действуют две силы - сила тяжести $m \vec{g}$ и сила натяжения нити \vec{F}_{H0} . Под действием этих сил шарик находится в равновесии, то есть

$$\vec{F}_{H0} + m \vec{g} = 0$$

или в проекции на направление силы тяжести

$$-F_{H0} + m g = 0,$$

откуда $F_{H0} = m g$.

Если под висящим шариком на расстоянии r расположить шарик с зарядом q_2 , то на висящий, на нити, заряженный одноимённым зарядом q_1 , шарик начнет действовать электрическая сила отталкивания \vec{F} , направленная вертикально вверх, что приведет к изменению силы натяжения нити до величины F_H . Уравнение равновесия шарика примет вид

$$\vec{F}_H + m \vec{g} + \vec{F} = 0$$

или в проекции на направление силы тяжести

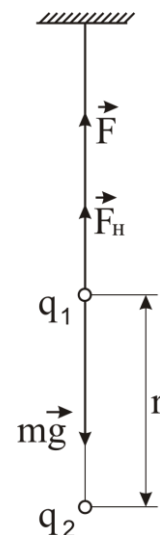
$$-F_H + m g - F = 0.$$

Здесь электрическая сила отталкивания определяется по закону Кулона

$$F = \frac{q_1 q_2}{4 \pi \varepsilon_0 \varepsilon r^2},$$

где ε_0 - электрическая постоянная; ε - диэлектрическая проницаемость среды.

Учтя заданное в условии соотношение между силами натяжения нити $\frac{F_{H0}}{F_H} = 2$, откуда $F_H = \frac{F_{H0}}{2} = \frac{m g}{2}$, запишем условие равновесия в виде



$$-\frac{m g}{2} + m g - \frac{q_1 q_2}{4 \pi \varepsilon_0 \varepsilon r^2} = 0.$$

Решив последнее уравнение, определим расстояние между зарядами:

$$r = \sqrt{\frac{q_1 q_2}{2 \pi \varepsilon_0 \varepsilon m g}}.$$

Подставляя числовые значения, заданные в условии, и считая, что заряды находятся в воздухе, диэлектрическая проницаемость которого $\varepsilon \approx 1$, сделав вычисления, получим:

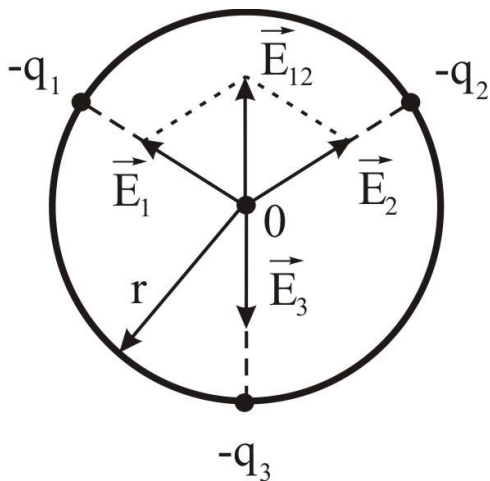
$$r = \sqrt{\frac{10^{-8} \cdot 1,7 \cdot 10^{-8}}{2 \cdot 3,14 \cdot 8,85 \cdot 10^{-12} \cdot 1 \cdot 3 \cdot 10^{-4} \cdot 9,81}} \text{ м} = 3,2 \cdot 10^{-2} \text{ м}.$$

Задача. По окружности радиусом 4 см на одинаковом расстоянии друг от друга расположены три заряда, каждый величиной $5 \cdot 10^{-8}$ Кл. Определить напряжённость и потенциал электрического поля в центре окружности, если все заряды одноимённые. Чему будет равна напряжённость и потенциал поля в этой точке, если два из этих зарядов – положительные, а один – отрицательный?

Дано: $q_1 = q_2 = q_3 = 5 \cdot 10^{-8}$ Кл; $r = 4$ см = 0,04 м; $\varepsilon = 1$; $\varepsilon_0 = 8,85 \cdot 10^{-12}$ Ф/м.

Найти: E .

Решение: На основании принципа суперпозиции поля напряжённость электрического поля в центре окружности \vec{E} равна векторной сумме напряжённостей полей $\vec{E}_1, \vec{E}_2, \vec{E}_3$, создаваемых в этой точке каждым зарядом в отдельности:



$$\vec{E} = \vec{E}_1 + \vec{E}_2 + \vec{E}_3.$$

Изобразим на рисунке вектора напряженности, считая заряды q_1, q_2 и q_3 отрицательными. Векторы $\vec{E}_1, \vec{E}_2, \vec{E}_3$ направлены по радиусам от центра окружности к зарядам. Так как заряды по условию расположены на одинаковых расстояниях друг от друга, то углы α между этими радиусами одинаковы и равны, то есть $\alpha = 120^\circ$.

Заряды $q_1 = q_2 = q_3 \equiv q$ и расстояние r от них до центра окружности одинаковы, поэтому

$$E_1 = E_2 = E_3 = \frac{q}{4 \pi \varepsilon_0 \varepsilon r^2}.$$

Вектор, равный результирующей одинаковых по величине векторов \vec{E}_1 и \vec{E}_2 ,

$$\vec{E}_{12} = \vec{E}_1 + \vec{E}_2,$$

направлен по диагонали ромба, которая, в силу симметрии расположения зарядов, совпадает с направлением проходящего через заряд q_3 радиуса. Вектор \vec{E}_{12} направлен в противоположную от заряда q_3 сторону.

Таким образом, вектора \vec{E}_{12} и \vec{E}_3 направлены вдоль одной прямой в противоположные стороны и величина их результирующей

$$\vec{E} = \vec{E}_3 + \vec{E}_{12},$$

определится выражением

$$E = E_3 - E_{12}.$$

Величина вектора

$$E_{12} = \sqrt{E_1^2 + E_2^2 + 2E_1 E_2 \cos \alpha}$$

или после подстановки и преобразования

$$E_{12} = \frac{q}{4\pi \varepsilon_0 \varepsilon r^2} \sqrt{2(1 + \cos \alpha)} = \frac{q}{2\pi \varepsilon_0 \varepsilon r^2} \cos \frac{\alpha}{2}.$$

В таком случае результирующая напряженность поля в центре окружности определится формулой

$$E = \frac{q}{4\pi \varepsilon_0 \varepsilon r^2} - \frac{q}{2\pi \varepsilon_0 \varepsilon r^2} \cos \frac{\alpha}{2}$$

или

$$E = \frac{q}{2\pi \varepsilon_0 \varepsilon r^2} \left(\frac{1}{2} - \cos \frac{\alpha}{2} \right).$$

В соответствии с принципом суперпозиции потенциал поля в центре окружности равен алгебраической сумме потенциалов, создаваемых в этой точке каждым зарядом в отдельности:

$$\varphi = \varphi_1 + \varphi_2 + \varphi_3,$$

где $\varphi_1 = \varphi_2 = \varphi_3 = \frac{-q}{4\pi \varepsilon_0 \varepsilon r}$ - потенциал, создаваемый точечным зарядом.

Тогда

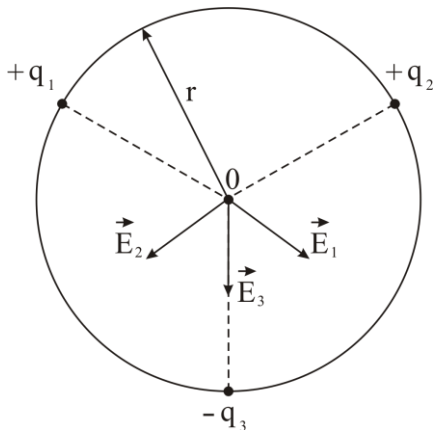
$$\varphi = -\frac{3q}{4\pi \varepsilon_0 \varepsilon r}.$$

Подставляя числовые значения, заданные в условии, и сделав вычисления, получим:

$$E = \frac{5 \cdot 10^{-8}}{2 \cdot 3,14 \cdot 8,85 \cdot 10^{-12} \cdot 1 \cdot 0,04^2} \left(\frac{1}{2} - \cos \frac{120^\circ}{2} \right) \text{В/м} = 0 \text{В/м};$$

$$\varphi = - \frac{3 \cdot 5 \cdot 10^{-8}}{4 \cdot 3,14 \cdot 8,85 \cdot 10^{-12} \cdot 1 \cdot 0,04} \quad \text{В} = - 3,37 \cdot 10^4 \text{ В.}$$

Изобразим на рисунке вектора напряженности, считая заряды q_1 и q_2 - положительными, а заряд q_3 - отрицательным. Векторы, $\vec{E}_1, \vec{E}_2, \vec{E}_3$



так же как и в первой части задачи, направлены по радиусам окружности. Только для положительных зарядов в направлении от них, а для отрицательного заряда – по направлению к заряду, см. рис. Расчет напряженности поля в центре окружности выполняется выше приведенным методом, причем величины напряженностей $\vec{E}_1, \vec{E}_2, \vec{E}_3$ и результирующего вектора \vec{E}_{12} останутся прежними. В результате преобразований получим выражение:

$$E = E_3 + E_{12} = \frac{q}{2\pi\epsilon_0\epsilon r^2} \left(\frac{1}{2} + \cos\frac{\alpha}{2} \right).$$

Потенциалы, создаваемые одинаковыми по величине, но разноименными зарядами в центре окружности, определяются выражениями

$$\varphi_1 = \varphi_2 = \frac{q}{4\pi\epsilon_0\epsilon r} \quad \text{и} \quad \varphi_3 = \frac{-q}{4\pi\epsilon_0\epsilon r},$$

а потенциал результирующего поля в этой точке выражением

$$\varphi = \frac{q}{4\pi\epsilon_0\epsilon r} + \frac{q}{4\pi\epsilon_0\epsilon r} - \frac{q}{4\pi\epsilon_0\epsilon r} = \frac{q}{4\pi\epsilon_0\epsilon r}.$$

Выполним вычисления:

$$E = \frac{5 \cdot 10^{-8}}{2 \cdot 3,14 \cdot 8,85 \cdot 10^{-12} \cdot 1 \cdot 0,04^2} \left(\frac{1}{2} + \cos\frac{120^\circ}{2} \right) \text{В/м} = 5,62 \cdot 10^5 \text{ В/м.}$$

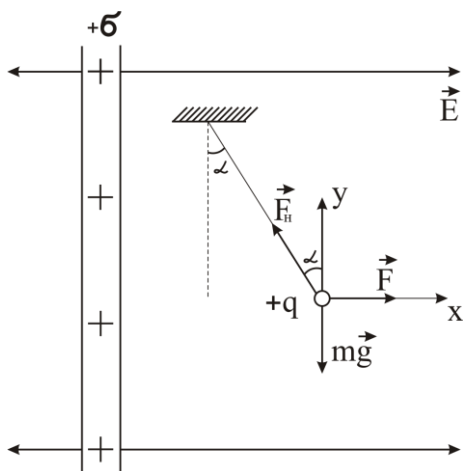
$$\varphi = \frac{5 \cdot 10^{-8}}{4 \cdot 3,14 \cdot 8,85 \cdot 10^{-12} \cdot 1 \cdot 0,04} \quad \text{В} = 1,12 \cdot 10^4 \text{ В.}$$

Задача. Шарик массой 5 г висит на шёлковой нити вблизи от вертикально расположенной пластины. Чему равна поверхностная плотность заряда пластины, если после сообщения шарик зарядом величиной 1 нКл нить отклонилась от вертикали на угол 30° ?

Дано: $m = 5 \text{ г} = 5 \cdot 10^{-3} \text{ кг}$; $q = 1 \text{ нКл} = 10^{-9} \text{ Кл}$; $\alpha = 30^\circ$; $\epsilon = 1$; $\epsilon_0 = 8,85 \cdot 10^{-12} \text{ Ф/м}$.

Найти: σ .

Решение: Выполним рисунок, изобразив на нём вектора действующих на шарик сил. Шарик находится в однородном, горизонтально направленном электрическом поле, создаваемым распределенными по поверхности пластины с поверхностной плотностью σ зарядами. Поэтому на шарик, кроме силы тяжести $m\vec{g}$ и сила натяжения нити \vec{F}_H , действует горизонтально направленная электрическая сила \vec{F} , под действием которой нить отклоняется до тех пор, пока шарик не займет положение равновесия. Уравнение равновесия шарика имеет вид:



Уравнение равновесия шарика имеет вид:

$$\vec{F} + m\vec{g} + \vec{F}_H = 0.$$

Запишем это уравнение в проекциях на оси координат:

$$F - F_H \sin \alpha = 0;$$

$$F_H \cos \alpha - mg = 0.$$

Преобразовав уравнения к виду

$$F = F_H \sin \alpha,$$

$$mg = F_H \cos \alpha$$

и решив их совместно, получим:

$$F = mg \operatorname{tg} \alpha.$$

Распределенные по пластине заряды создают электрическое поле напряженностью

$$E = \frac{\sigma}{2\varepsilon_0\varepsilon},$$

где ε_0 - электрическая постоянная; ε - диэлектрическая проницаемость среды.

Если сообщенный шарикау заряд равен q , то на него со стороны этого поля действует сила

$$F = qE = \frac{q\sigma}{2\varepsilon_0\varepsilon}.$$

Тогда

$$\frac{q\sigma}{2\varepsilon_0\varepsilon} = mg \operatorname{tg} \alpha,$$

откуда

$$\sigma = \frac{2\varepsilon_0\varepsilon mg \operatorname{tg} \alpha}{q}.$$

Подставим числовые значения, заданные в условии, и выполним вычисления:

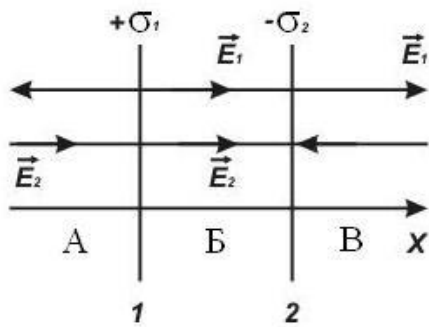
$$\sigma = \frac{2 \cdot 8,85 \cdot 10^{-12} \cdot 1 \cdot 5 \cdot 10^{-3} \cdot 9,81 \cdot \operatorname{tg} 30^\circ}{10^{-9}} \text{ Кл/м}^2 = 5 \cdot 10^{-2} \text{ Кл/м}^2.$$

Задача. Электрическое поле создано двумя бесконечно длинными параллельными плоскостями с поверхностной плотностью заряда 2 нКл/м^2 и -4 нКл/м^2 . Определить напряженность поля между плоскостями и вне плоскостей.

Дано: $\sigma_1 = 2 \text{ нКл/м}^2 = 2 \cdot 10^{-9} \text{ Кл/м}^2$; $\sigma_2 = -4 \text{ нКл/м}^2 = -4 \cdot 10^{-9} \text{ Кл/м}^2$; $\varepsilon = 1$; $\varepsilon_0 = 8,85 \cdot 10^{-12} \text{ Ф/м}$.

Найти: E_A ; E_B ; E_V .

Решение. Рассмотрим области А, Б и В поля, создаваемого двумя заряженными плоскостями, см. рис.



Область А. По принципу суперпозиции напряженность поля в этой области

$$\vec{E}_A = \vec{E}_1 + \vec{E}_2,$$

или в проекциях на ось x

$$E_A = -E_1 + E_2,$$

где $E_1 = \frac{\sigma_1}{2\varepsilon_0\varepsilon}$ и $E_2 = \frac{\sigma_2}{2\varepsilon_0\varepsilon}$ - напряженности полей, создаваемых каждой поверхностью.

Принимая во внимание эти выражения, получим:

$$E_A = \frac{\sigma_2}{2\varepsilon_0\varepsilon} - \frac{\sigma_1}{2\varepsilon_0\varepsilon} = \frac{\sigma_2 - \sigma_1}{2\varepsilon_0\varepsilon}.$$

Аналогично находим значения напряженностей полей для двух других областей.

$$\text{Область Б. } E_B = E_1 + E_2 = \frac{\sigma_1 + \sigma_2}{2\varepsilon_0\varepsilon}.$$

$$\text{Область В. } E_V = E_1 - E_2 = \frac{\sigma_1 - \sigma_2}{2\varepsilon_0\varepsilon}.$$

Выполним вычисления:

$$E_A = \frac{4 \cdot 10^{-9} - 2 \cdot 10^{-9}}{2 \cdot 8,85 \cdot 10^{-12} \cdot 1} \text{ В/м} = 113 \text{ В/м};$$

$$E_B = \frac{2 \cdot 10^{-9} + 4 \cdot 10^{-9}}{2 \cdot 8,85 \cdot 10^{-12} \cdot 1} \text{ В/м} = 342 \text{ В/м};$$

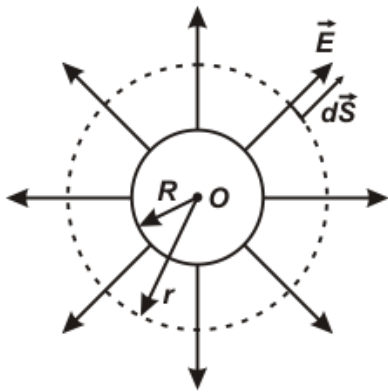
$$E_B = \frac{2 \cdot 10^{-9} - 4 \cdot 10^{-9}}{2 \cdot 8,85 \cdot 10^{-12} \cdot 1} \text{ В/м} = -113 \text{ В/м}.$$

Задача. Проводящему шару радиусом 10 см сообщён заряд с поверхностной плотностью 10^{-12} Кл/м². Определить напряжённость поля на расстоянии 50 см от поверхности шара. На сколько изменится разность потенциалов при удалении от поверхности шара на это расстояние?

Дано: $R = 10 \text{ см} = 0,1 \text{ м}$; $\sigma = 2 \cdot 10^{-11} \text{ Кл/м}^2$; $d = 50 \text{ см} = 0,5 \text{ м}$; $\varepsilon = 1$; $\varepsilon_0 = 8,85 \cdot 10^{-12} \text{ Ф/м}$.

Найти: E ; $\Delta\varphi$.

Решение: Электрическое поле создаёт заряд q , распределенный по поверхности шара радиусом R . Заряд по поверхности распределяется равномерно и, следовательно, поле зарядов будет симметричным относительно центра шара O . Поэтому вектор напряженности поля \vec{E} направ-



лен по радиусу и имеет одинаковую величину во всех точках пространства, равноудалённых от центра шара O . Для определения напряженности поля на расстоянии r от центра шара воспользуемся теоремой Остроградского-Гаусса:

$$\oint \vec{E} d\vec{S} = \frac{q}{\varepsilon_0 \varepsilon},$$

где q - заряд, ограниченный замкнутой поверхностью; ε - диэлектрическая проницаемость среды; ε_0 - электрическая постоянная.

Выберем замкнутую поверхность S , через которую определятся поток вектора \vec{E} , в виде сферической поверхности радиуса r с центром в точке O , то есть проходящей через ту точку среды, в которой определяется напряженность поля. Направление вектора $d\vec{S}$ определяется нормалью к элементарной площадке dS сферической поверхности, то есть совпадает с направлением вектора \vec{E} . Поэтому $\vec{E} d\vec{S} = E dS \cos 0^\circ$ и поток \vec{E} через замкнутую сферическую поверхность площадью $S = 4\pi r^2$ определится выражением:

$$\oint \vec{E} d\vec{S} = \oint E dS \cos 0^\circ = E \oint dS = E \cdot 4\pi r^2.$$

Заряд, находящийся внутри замкнутой сферической поверхности, распределен по поверхности шара площадью $4\pi R^2$ с поверхностной плотностью σ и равен

$$q = 4\pi R^2 \sigma.$$

Подставляя выражения для потока вектора напряженности $\oint \vec{E} d\vec{S}$ и заряда q в формулу теоремы Остроградского-Гаусса, получим

$$E 4\pi r^2 = \frac{4\pi R^2 \sigma}{\varepsilon_0 \varepsilon},$$

откуда

$$E = \frac{\sigma R^2}{\varepsilon_0 \varepsilon r^2}.$$

Расстояние r определим через радиус шара R и расстояние от его поверхности до рассматриваемой точки поля d : $r = R + d$. Тогда

$$E = \frac{\sigma R^2}{\varepsilon_0 \varepsilon (R + d)^2}.$$

Потенциал поля φ связан с напряжённостью поля соотношением

$$\vec{E} = -\text{grad } \varphi.$$

Так как \vec{E} изменяется только вдоль радиуса, то $E = -\frac{d\varphi}{dr}$ и

$d\varphi = -E dr$. Тогда изменение потенциала при удалении от поверхности шара с расстояния R до расстояния $R + d$ изменится на величину

$$\Delta\varphi = -\int_R^{R+d} E dr = -\frac{\sigma R^2}{\varepsilon_0 \varepsilon} \int_R^{R+d} \frac{dr}{r^2} = \frac{\sigma R^2}{\varepsilon_0 \varepsilon} \left(\frac{1}{R} - \frac{1}{R+d} \right) = \frac{\sigma R d}{\varepsilon_0 \varepsilon (R+d)}.$$

Подставляя числовые значения, заданные в условии, и сделав вычисления, получим:

$$E = \frac{2 \cdot 10^{-11} \cdot 0,1^2}{8,85 \cdot 10^{-12} \cdot 1 \cdot (0,1 + 0,5)} \text{ В/м} = 3,77 \cdot 10^{-2} \text{ В/м};$$

$$\Delta\varphi = \frac{2 \cdot 10^{-11} \cdot 0,1 \cdot 0,5}{8,85 \cdot 10^{-12} \cdot 1 \cdot (0,1 + 0,5)} \text{ В} = 0,19 \text{ В}.$$

Задача. Металлический шар радиусом 5 см заряжен до потенциала 150 В. Найти потенциал и напряженность поля в точке, удаленной от поверхности шара на расстояние 10 см.

Дано: $R = 5 \text{ см} = 0,5 \text{ м}$; $\varphi_{ш} = 150 \text{ В}$; $d = 10 \text{ см} = 0,1 \text{ м}$; $\varepsilon = 1$.
 $\varepsilon_0 = 8,85 \cdot 10^{-12} \text{ Ф/м}$.

Найти: φ ; E .

Решение. Емкость C проводника, заряд q , распределенный по его поверхности, и его потенциал $\varphi_{ш}$ связаны соотношением

$$\varphi = \frac{q}{C_{ш}}.$$

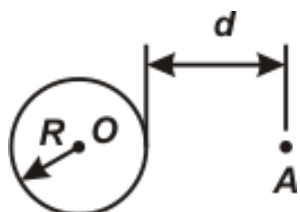
Емкость уединенного шара определяется его радиусом R и диэлектрической проницаемостью среды ε , в которой он находится:

$$C_{ш} = 4\pi\varepsilon_0\varepsilon R.$$

Из приведенных соотношений следует, что

$$q = 4\pi\varepsilon_0\varepsilon R\varphi_{ш}.$$

Металлический шар, заряженный по поверхности, на расстояниях от его центра r больших, чем радиус шара, $R \leq r$, создает поле, аналогичное полю точечного заряда равного заряду шара и помещенного в геометрическом центре шара.



В таком случае напряженности и потенциал поля в точке А, находящейся от центра шара на расстоянии $r = R + d$, определяются формулами

$$E = \frac{q}{4\pi\varepsilon_0\varepsilon r^2}, \quad \varphi = \frac{q}{4\pi\varepsilon_0\varepsilon r},$$

или, после подстановки и преобразования, формулами

$$E = \frac{R\varphi_{ш}}{(R + d)^2}, \quad \varphi = \frac{R\varphi_{ш}}{R + d}.$$

Подставим числовые значения и выполним вычисления:

$$E = \frac{0,05 \cdot 150}{(0,05 + 0,10)^2} \text{ В/м} = 3,3 \cdot 10^2 \text{ В/м};$$

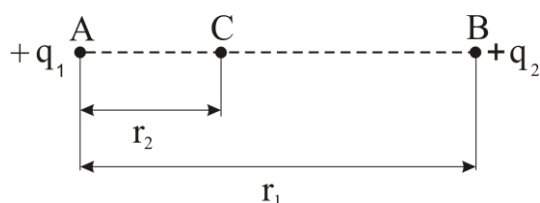
$$\varphi = \frac{0,05 \cdot 150}{0,05 + 0,10} \text{ В} = 50 \text{ В}.$$

Задача. Два положительных заряда величиной $4 \cdot 10^{-8}$ Кл и $2,5 \cdot 10^{-8}$ Кл находятся в воздухе на расстоянии 1 м друг от друга. Какую работу надо совершить, чтобы сблизить эти заряды до расстояния 0,2 м.

Дано: $q_1 = 4 \cdot 10^{-8}$ Кл; $q_2 = 2,5 \cdot 10^{-8}$ Кл; $r_1 = 1$ м; $r_2 = 0,2$ м; $\varepsilon = 1$; $\varepsilon_0 = 8,85 \cdot 10^{-12}$ Ф/м.

Найти: A .

Решение: При решении задачи будем считать расположенный в точке А заряд величиной q_1 , см. рис., неподвижным, а другой заряд величиной q_2 перемещающимся в поле первого заряда из точки В в точку С.



Работа перемещения заряда в электрическом поле определяется выражением

$$A = q_2(\varphi_B - \varphi_C),$$

где φ_B и φ_C - потенциалы поля при начальном и конечном положениях заряда q_2 .

Потенциал поля, создаваемого точечным зарядом q_1 , в точке В

$$\varphi_B = \frac{q_1}{4\pi\varepsilon_0\varepsilon r_1}$$

и в точке С

$$\varphi_C = \frac{q_1}{4\pi\varepsilon_0\varepsilon r_2}.$$

Здесь r_1 и r_2 расстояние между зарядами в начальном и конечном положениях, ε_0 - электрическая постоянная; ε - диэлектрическая проницаемость среды. Подставляя выражения для потенциалов φ_B и φ_C в формулу для работы, получим:

$$A = \frac{q_1 q_2}{4\pi\varepsilon_0\varepsilon} \left(\frac{1}{r_1} - \frac{1}{r_2} \right).$$

Выполним вычисления:

$$A = \frac{4 \cdot 10^{-8} \cdot 2,5 \cdot 10^{-8}}{4 \cdot 3,14 \cdot 8,85 \cdot 10^{-12} \cdot 1} \left(\frac{1}{1} - \frac{1}{0,2} \right) \text{ Дж} = -3,6 \cdot 10^{-5} \text{ Дж}.$$

Задача. Шарик массой 40 мг, имеющий заряд 1 нКл, перемещается из бесконечности с начальной скоростью 0,1 м/с. На какое расстояние может приблизиться шарик к точечному заряду, равному 1,33 нКл?

Дано: $Q = 1,33 \text{ нКл} = 1,33 \cdot 10^{-9} \text{ Кл}$; $q = 1 \text{ нКл} = 10^{-9} \text{ Кл}$; $m = 40 \text{ мг} = 4 \cdot 10^{-5} \text{ кг}$; $v_0 = 0,1 \text{ м/с}$; $\varepsilon = 1$; $\varepsilon_0 = 8,85 \cdot 10^{-12} \text{ Ф/м}$.

Найти: r .

Решение: На шарик с зарядом q при его движении в электрическом поле, создаваемым зарядом Q , действует со стороны поля сила, работа A которой равна изменению кинетической энергии шарика:

$$A = E_{K1} - E_{K2}.$$

В начальном положении $E_{K1} = \frac{m v_0^2}{2}$, где m и v_0 - масса и начальная скорость шарика. В конечном положении $E_{K2} = 0$, так как шарик остановился.

Работа перемещения заряда в электрическом поле

$$A = q(\varphi_1 - \varphi_2).$$

Здесь $\varphi_1 = 0$ - потенциал поля заряда Q в бесконечности и

$\varphi_2 = \frac{Q}{4\pi\varepsilon_0\varepsilon r}$ - потенциал поля на расстоянии r от заряда Q в той

точке поля, где шарик остановился, ε_0 - электрическая постоянная; ε - диэлектрическая проницаемость среды. Сравнив записанные формулы для работы, и выполнив подстановку, получим

$$\frac{mv_0^2}{2} = \frac{qQ}{4\pi\varepsilon_0\varepsilon r},$$

откуда

$$r = \frac{qQ}{2\pi\varepsilon_0\varepsilon mv_0^2}.$$

В конечную формулу подставим числовые значения, заданные в условии, и сделаем вычисления:

$$r = \frac{10^{-9} \cdot 1,33 \cdot 10^{-9}}{2 \cdot 3,14 \cdot 8,85 \cdot 10^{-12} \cdot 1 \cdot 4 \cdot 10^{-5} \cdot 0,1^2} \text{ м} = 6 \cdot 10^{-2} \text{ м}.$$

Задача. Плоский конденсатор заполнен тремя слоями диэлектриков - стеклом, парафином и фарфором, толщина и диэлектрическая проницаемость которых соответственно равны: 0,35 см, 7; 0,21 см, 2,1; 0,9 см, 4,5. Определить напряжённость поля в каждом слое, если к обкладкам конденсатора приложена разность потенциалов 10 В.

Дано: $d_1 = 0,35 \text{ см} = 3,5 \cdot 10^{-3} \text{ м}$; $\varepsilon_1 = 7$; $d_2 = 0,21 \text{ см} = 2,1 \cdot 10^{-3} \text{ м}$; $\varepsilon_2 = 2,1$; $d_3 = 0,9 \text{ см} = 9 \cdot 10^{-3} \text{ м}$; $\varepsilon_3 = 4,5$; $\Delta\varphi = 10 \text{ В}$.

Найти: E_1 ; E_2 ; E_3 .

Решение: Обозначим напряжённости поля в трех слоях диэлектрика E_1 , E_2 , E_3 , а разность потенциалов соответственно $\Delta\varphi_1$, $\Delta\varphi_2$, $\Delta\varphi_3$. Очевидная связь между ними определяется выражениями

$$E_1 = \frac{\Delta\varphi_1}{d_1}, \quad E_2 = \frac{\Delta\varphi_2}{d_2}, \quad E_3 = \frac{\Delta\varphi_3}{d_3},$$

где d_1 , d_2 , d_3 - толщины слоев диэлектрика в конденсаторе. Так как разность потенциалов $\Delta\varphi$, приложенная к конденсатору, равна сумме разностей потенциалов на каждом слое диэлектрика в нём

$$\Delta\varphi = \Delta\varphi_1 + \Delta\varphi_2 + \Delta\varphi_3,$$

то можно записать

$$\Delta\varphi = E_1 d_1 + E_2 d_2 + E_3 d_3.$$

Выразим напряжённости поля E_2 и E_3 через напряжённость E_1 . Для этого воспользуемся тем обстоятельством, что электрическое сме-

щение D не зависит от среды и, следовательно., будет одинаковой во всех слоях диэлектрика:

$$D = \varepsilon_0 \varepsilon_1 E_1 = \varepsilon_0 \varepsilon_2 E_2 = \varepsilon_0 \varepsilon_3 E_3 .$$

Здесь $\varepsilon_1, \varepsilon_2, \varepsilon_3$ - диэлектрические проницаемости трёх слоев диэлектрика в конденсаторе, ε_0 - электрическая постоянная. Отсюда

$$E_2 = \frac{\varepsilon_1}{\varepsilon_2} E_1 , \quad E_3 = \frac{\varepsilon_1}{\varepsilon_3} E_1 .$$

Подставим выражения для напряжённостей в формулу для разности потенциалов:

$$\Delta\varphi = E_1 d_1 + \frac{\varepsilon_1}{\varepsilon_2} E_1 d_2 + \frac{\varepsilon_1}{\varepsilon_3} E_1 d_3 .$$

Откуда

$$E_1 = \frac{\Delta\varphi}{d_1 + \frac{\varepsilon_1}{\varepsilon_2} d_2 + \frac{\varepsilon_1}{\varepsilon_3} d_3} .$$

Подставим числовые значения, заданные в условии задачи в выражения, записанные для E_1, E_2, E_3 , и, выполнив вычисления, найдём:

$$E_1 = \frac{10}{3,5 \cdot 10^{-3} + \frac{7}{2,1} \cdot 2,1 \cdot 10^{-3} + \frac{7}{4,5} \cdot 9 \cdot 10^{-3}} \text{ В/м} = 408,2 \text{ В/м};$$

$$E_2 = \frac{7}{2,1} \cdot 408,2 \text{ В/м} = 1360,7 \text{ В/м}; \quad E_3 = \frac{7}{4,5} \cdot 408,2 \text{ В/м} = 634,9 \text{ В/м}.$$

Задача. Конденсатор ёмкостью 3 мкФ заряжен до напряжения 300 В, а конденсатор ёмкостью 2 мкФ – до напряжения 200 В. Определить напряжение на конденсаторах, соединенных одноимённо заряженными пластинами. Какое количество тепла выделится в результате соединения конденсаторов?

Дано: $C_1 = 3 \text{ мкФ} = 3 \cdot 10^{-6} \text{ Ф}; C_2 = 2 \text{ мкФ} = 2 \cdot 10^{-6} \text{ Ф}; U_1 = 300 \text{ В}; U_2 = 200 \text{ В}.$

Найти: $U; Q.$

Решение: Конденсаторы емкостью C_1 и C_2 соединяют параллельно, поэтому их общая емкость

$$C = C_1 + C_2 .$$

Согласно закону сохранения заряда, заряд на соединенных конденсаторах $q = q_1 + q_2$, где q_1 и q_2 - заряды конденсаторов до соединения.

Напряжение между пластинами соединенных конденсаторов $U = \frac{q}{C}$, или $U = \frac{q_1 + q_2}{C_1 + C_2}$. Учитывая, что $q_1 = C_1 U_1$ и $q_2 = C_2 U_2$, получим

$$U = \frac{C_1 U_1 + C_2 U_2}{C_1 + C_2}.$$

Количество теплоты, выделавшееся при соединении конденсаторов, определим из закона сохранения и превращения энергии. если энергия конденсаторов до соединения

$$W_1 = \frac{C_1 U_1^2}{2} + \frac{C_2 U_2^2}{2},$$

а после соединения

$$W_2 = \frac{C U^2}{2} = \frac{(C_1 U_1 + C_2 U_2)^2}{2(C_1 + C_2)},$$

то выделившееся количество теплоты

$$Q = W_1 - W_2$$

или

$$Q = \frac{C_1 U_1^2}{2} + \frac{C_2 U_2^2}{2} - \frac{(C_1 U_1 + C_2 U_2)^2}{2(C_1 + C_2)}.$$

Сделав подстановку числовых значений, и выполнив вычисления, найдем искомые величины:

$$U = \frac{3 \cdot 10^{-6} \cdot 300 + 2 \cdot 10^{-6} \cdot 200}{3 \cdot 10^{-6} + 2 \cdot 10^{-6}} \text{ В} = 260 \text{ В};$$

$$Q = \frac{3 \cdot 10^{-6} \cdot 300^2}{2} + \frac{2 \cdot 10^{-6} \cdot 200^2}{2} - \frac{(3 \cdot 10^{-6} \cdot 300 + 2 \cdot 10^{-6} \cdot 200)^2}{2 \cdot (3 \cdot 10^{-6} + 2 \cdot 10^{-6})} = 6 \cdot 10^{-3} \text{ Дж.}$$

Задача. Пластины плоского воздушного конденсатора площадью 100 см^2 расположены на расстоянии 4 мм . Конденсатор подключен к батарее, имеющей на клеммах разность потенциалов 200 В . Какую работу надо совершить, при увеличении расстояния между пластинами до 8 мм , не отключая конденсатор от батареи.

Дано: $S = 100 \text{ см}^2 = 10^{-2} \text{ м}^2$; $l_1 = 4 \text{ мм} = 4 \cdot 10^{-3} \text{ м}$; $l_2 = 8 \text{ мм} = 8 \cdot 10^{-3} \text{ м}$; $U = 200 \text{ В}$; $\varepsilon = 1$; $\varepsilon_0 = 8,85 \cdot 10^{-12} \text{ Ф/м}$.

Найти: A .

Решение. Для увеличения расстояния между пластинами конденсатора внешние силы должны совершить работу

$$A = \int_{l_1}^{l_2} dA ,$$

где l_1 и l_2 – начальное и конечное расстояние между пластинами соответственно; $dA = F dl$ – элементарная работа внешней силы F при перемещении dl пластины.

Наименьшая сила F , которая может перемещать пластину, равна по величине силе $F_{\text{Э}}$ электростатического взаимодействия между пластинами и противоположна ей по направлению, то есть $\vec{F} = -\vec{F}_{\text{Э}}$ или $F_{\text{Э}} = qE$, где q – заряд на перемещаемой пластине; E – напряженность поля, создаваемая зарядами на второй пластине конденсатора.

Напряженность E равна половине напряженности поля плоского конденсатора E_C , так как она создается равными по величине зарядами на пластинах: $E = E_C/2$. Поскольку электрическое поле между пластинами конденсатора однородно, величину его напряженности через градиент потенциала можно определить уравнением

$$E_C = \frac{U}{l} ,$$

где U – разность потенциалов на пластинах конденсатора; l – расстояние между пластинами. Тогда

$$E = \frac{U}{2l} .$$

Заряд q перемещаемой пластины найдем из формулы емкости конденсатора $C = q/U$, которую также можно определить через геометрические параметры плоского конденсатора, то есть $C = \epsilon_0 \epsilon S/l$. Сравнивая две формулы для емкости, получим

$$q = \frac{\epsilon_0 \epsilon S U}{l} .$$

Здесь ϵ – диэлектрическая проницаемость среды между пластинами конденсатора, ϵ_0 – электрическая постоянная, S – площадь пластины.

Учитывая записанные соотношения, внешнюю силу определим формулой

$$F = \frac{\epsilon_0 \epsilon S U^2}{2l^2} ,$$

что позволяет определить элементарную работу силы выражением

$$dA = \frac{\epsilon_0 \epsilon S U^2}{2l^2} dl .$$

Так как конденсатор не отключен от батареи ($U = const$), то работа внешней силы при раздвижении пластин конденсатора равна

$$A = \frac{\varepsilon_0 \varepsilon S U^2}{2} \int_{l_1}^{l_2} \frac{dl}{l^2} = \frac{\varepsilon_0 \varepsilon S U^2}{2} \left(\frac{1}{l_1} - \frac{1}{l_2} \right).$$

Подставив численные значения и выполнив вычисления, найдем

$$A = \frac{8,85 \cdot 10^{-12} \cdot 1 \cdot 10^{-2} \cdot 200^2}{2} \left(\frac{1}{4 \cdot 10^{-3}} - \frac{1}{8 \cdot 10^{-3}} \right) \text{ Дж} = 2,2 \cdot 10^{-7} \text{ Дж}.$$

ЗАДАЧИ

- 3.1.** Два одноименно заряженных металлических шара одинакового диаметра приводятся в соприкосновение. Один из шаров полый. Как распределятся заряды на обоих шарах?
- 3.2.** Имеются два проводника, один из них имеет заряд меньше, но потенциал выше, чем у другого. Как будут перемещаться электрические заряды при соприкосновении проводников?
- 3.3.** В кабине бензовоза имеется надпись: «При наливе и сливе горючего обязательно включите заземление». Почему необходимо соблюдать данное правило?
- 3.4.** Два шарика массой по 1 г каждый подвешены на нитях, верхние концы которых прикреплены в одной точке. Длина каждой нити 10 см. Какие одинаковые заряды надо сообщить шарикам, чтобы нити разошлись на угол 60° ?
- 3.5.** Вычислить ускорение, сообщаемое одним электроном другому, находящемуся от первого на расстоянии 1 мм.
- 3.6.** Согласно модели атома водорода один электрон вращается по окружности вокруг ядра атома, состоящего из одного протона. Определить, с какой частотой должен вращаться электрон вокруг ядра в вакууме, чтобы не упасть на него, если радиус орбиты равен $5 \cdot 10^{-9}$ см?
- 3.7.** С какой силой отталкиваются два электрона, находящиеся в вакууме на расстоянии, равном диаметру водородной молекулы – 23 пм?
- 3.8.** Два заряда в вакууме взаимодействуют с такой же силой на расстоянии 11 см, как в скипидаре на расстоянии 7,4 см. Определить диэлектрическую проницаемость скипидара.
- 3.9.** Расстояние между зарядами $q_1 = 10^{-7}$ Кл и $q_2 = -5 \cdot 10^{-8}$ Кл равно 10 см. Определить силу, действующую на заряд $q_3 = 10^{-6}$ Кл, отстоящий на 12 см от заряда q_1 и 10 см от заряда q_2 .
- 3.10.** Сопоставить силу кулоновского взаимодействия двух электронов с силой их гравитационного взаимодействия.
- 3.11.** На двух одинаковых капельках воды находится по одному лишнему электрону, причем сила электрического отталкивания капелек уравнивает силу их взаимного гравитационного притяжения. Каковы радиусы капелек? Плотность воды 10^3 кг/м³.
- 3.12.** Два заряда в вакууме взаимодействуют с такой же силой на расстоянии 27 см, как в воде на расстоянии 3 см. Определить диэлектрическую проницаемость воды.
- 3.13.** Одинаковые металлические шарики, расстояние между которыми 0,5 м, имеют заряды 0,50 мкКл и 0,06 мкКл. Шарики приводят в соприкосновение, а затем вновь разводят. Сколько электронов перешло при соприкосновении от одного шарика к другому? На какое расстояние их надо развести, чтобы сила взаимодействия между шариками не изменилась?

- 3.14.** Два одинаковых небольших шарика массой $0,1$ г каждый подвешены на нитях длиной 25 см. После того как шарикам были сообщены одинаковые заряды, они разошлись на расстояние 5 см. Определить заряды шариков.
- 3.15.** Три отрицательных заряда по 9 нКл каждый расположены в вершинах равностороннего треугольника. Какой заряд надо поместить в центре треугольника, чтобы система находилась в равновесии?
- 3.16.** Два металлических маленьких шарика, одинакового радиуса, имеющих заряды $7 \cdot 10^{-9}$ Кл и $-5 \cdot 10^{-9}$ Кл, приведены в соприкосновение и после этого разведены на расстояние 4 см. Определить силу взаимодействия между ними.
- 3.17.** Согласно модели Бора электрон в атоме водорода вращается вокруг протона по орбите радиусом $5,3 \cdot 10^{-11}$ м. Определить силу взаимодействия между протоном и электроном. Чему равна скорость электрона?
- 3.18.** Медный шарик находится в воздухе над бесконечной горизонтально расположенной плоскостью в равновесии. Заряд шарика 10^{-5} Кл, а его радиус 7 мм. Определить поверхностную плотность заряда плоскости. Плотность меди $8,9$ г/см³.
- 3.19.** Электроны влетают параллельно пластинам плоского конденсатора длиной 5 см с расстоянием между пластинами 3 см. С какой скоростью влетели электроны в конденсатор, если за время движения в конденсаторе они отклонились от первоначального направления движения на 3 мм. Разность потенциалов между пластинами 700 В.
- 3.20.** Две отрицательно заряженные пылинки находятся в воздухе на расстоянии 1 мм друг от друга и отталкиваются с силой $4 \cdot 10^{-5}$ Н. Считая заряды пылинок равными, определить число избыточных электронов на каждой пылинке.
- 3.21.** На длинных нитях, укрепленных в одной точке, висят два одинаково заряженных шарика. Заряды и массы шариков таковы, что шарики в равновесии находятся на расстоянии 10 см друг от друга. Один из шаров разрядили. При каком расстоянии между шарами снова установится равновесное состояние?
- 3.22.** Четыре одинаковых по величине точечных заряда, из которых два положительных и два отрицательных, расположены в вершинах квадрата со стороной 20 см. Величина каждого заряда $6,7 \cdot 10^{-19}$ Кл. Определить силу, действующую на помещенный в центре квадрата заряд той же величины.
- 3.23.** Два одинакового радиуса маленьких шарика подвешены на нитях одинаковой длины, закрепленных в одной точке. При сообщении шарикам заряда нити разошлись на некоторый угол. Какова должна быть плотность материала шариков, чтобы при погружении их в керосин угол между нитями не изменился? Плотность и диэлектрическая проницаемость керосина соответственно равны $0,8$ г/см³ и 2 .

- 3.24.** Два закрепленных тела с зарядами $3 \cdot 10^{-9}$ Кл и $1,2 \cdot 10^{-8}$ Кл находятся на расстоянии 12 см друг от друга. Где нужно поместить на линии проходящей через эти два тела третий заряд, чтобы он находился в равновесии?
- 3.25.** Шар, радиус которого равен 1 см и заряд $2 \cdot 10^{-5}$ Кл, поместили в масло. Плотность материала шара 2 г/см^3 , плотность масла $0,8 \text{ г/см}^3$. Чтобы шар плавал в масле, его поместили в электрическое поле, направленное вертикально вверх. Какова напряженность электрического поля?
- 3.26.** Вертикально направленном однородном поле находится пылинка массой 10^{-9} г и зарядом $3,2 \cdot 10^{-13}$ Кл. Определить напряженность поля, при которой пылинка будет находиться в равновесии.
- 3.27.** Два положительных электрических заряда величиной 10^{-7} Кл каждый находятся в воздухе на расстоянии 8 см друг от друга. Определить напряженность поля в точке, находящейся на середине отрезка, соединяющего заряды, и в точке расположенной на расстоянии 5 см от каждого заряда.
- 3.28.** В двух противоположных вершинах квадрата со стороной 30 см находятся заряды по $2 \cdot 10^{-7}$ Кл. Найти величину напряжённости поля в двух других вершинах квадрата.
- 3.29.** В вершинах квадрата со стороной 15 см расположены три положительных заряда и один отрицательный заряд величиной по $3 \cdot 10^{-8}$ Кл каждый. Определить напряженность электрического поля в центре квадрата.
- 3.30.** Два точечных заряда $20 \cdot \text{нКл}$ и $-30 \cdot \text{нКл}$ находятся в воздухе на расстоянии 5 см друг от друга. Определить напряжённость и потенциал поля создаваемого этими зарядами в точке, удаленной от первого заряда на 4 см, а от второго на 3 см.
- 3.31.** Электрическое поле создано двумя бесконечно длинными параллельными плоскостями с поверхностной плотностью заряда 2 и -4 нКл/м^2 . Определить напряженность поля между плоскостями и вне плоскостей.
- 3.32.** Электрическое поле создано двумя точечными зарядами, расположенными на расстоянии 5 см друг от друга, - положительным величиной 30 нКл и отрицательным величиной 10 нКл. Определить напряженность и потенциал точки поля, удаленной от положительного заряда на 3 см и на расстояние 4 см от отрицательного.
- 3.33.** Расстояние между зарядами диполя равно 1 мкм. Найти величину заряда диполя, если напряженность в точке, удаленной от обоих зарядов на расстояние 2 см, равна $1,8 \text{ В/м}$.
- 3.34.** В двух вершинах равностороннего треугольника со стороной 0,2 м расположены два разноименных заряда величиной $2 \cdot 10^{-5}$ Кл. Найти напряженность электрического поля в точке, совпадающей с третьей вершиной треугольника.

- 3.35.** Поле создано точечным зарядом. Потенциалы двух точек поля, расположенных на прямой, проходящей через точку расположения заряда, равны 15 В и 5 В. Найти потенциал точки, лежащей посередине между точками поля с известными потенциалами.
- 3.36.** Определить потенциал поля, созданного диполем в точках плоскости, перпендикулярной его оси и проходящей через середину отрезка, соединяющего заряды диполя.
- 3.37.** Металлическая сфера диаметром 18 см заряжена до потенциала величиной 300 В. Определить плотность заряда, распределенного по поверхности сферы.
- 3.38.** Определить поток напряженности электрического поля в воздухе через поверхность площадью 6 см^2 , расположенную нормально к силовым линиям электрического поля на расстоянии 70 см от точечного заряда $4,9 \text{ мкКл}$.
- 3.39.** В центре куба помещен заряд величиной $10,6 \text{ нКл}$. Определить число силовых линий, проходящих через грань.
- 3.40.** Определить поток напряженности электрического поля в воздухе через площадку площадью 4 см^2 , находящуюся на сфере радиусом 30 см, если в центре сферы находится заряд 30 мкКл .
- 3.41.** Рассчитать напряженность поля прямой бесконечной нити, заряженной с линейной плотностью заряда τ , в точке, удаленной от нити на расстояние r .
- 3.42.** Бесконечно длинная прямая нить заряжена с линейной плотностью $0,4 \text{ мкКл/м}$. Определить разность потенциалов между двумя точками поля, из которых одна расположена в два раза дальше от нити, чем другая.
- 3.43.** В равномерном вертикально направленном поле находится капелька масла, несущая заряд, равный заряду 10 электронов. Определить массу капли, если она находится в равновесии при напряженности электрического поля $3 \cdot 10^5 \text{ В/м}$.
- 3.44.** Длинный провод имеет заряд, равномерно распределенный по его поверхности с линейной плотностью 1 нКл/м . Определить напряженность электрического поля на расстоянии 1,5 м от провода.
- 3.45.** Вычислить напряженность E электрического поля, создаваемого равномерно заряженным по объему с плотностью заряда ρ шаром радиусом R , на расстоянии r от центра шара.
- 3.46.** Длинный цилиндр радиусом 2 см заряжен по объему с объемной плотностью величиной 2 мкКл/м^3 . Определить напряженность электрического поля в точках на расстояниях 1 и 3 см от оси цилиндра. Найти разность потенциалов между этими точками.
- 3.47.** Находящийся в воздухе шарик радиусом 1 см имеет равномерно распределенный по поверхности заряд в $33 \cdot 10^{-10} \text{ Кл}$. Начертить в натуральную величину сечения эквипотенциальных поверхностей плоско-

стью, проходящей через центр шара, если соответствующие потенциалы равны: 3000; 2400; 1800; 1200 и 600 В.

3.48. Шар радиусом 25 см заряжен до потенциала 150 В. Найти напряженность и потенциал поля в точке, удаленной от поверхности шара на расстояние 15 см.

3.49. Электростатическое поле создается бесконечной плоскостью, заряженной равномерно с поверхностной плотностью 5 нКл/м^2 . Определить числовое значение и направление градиента потенциала этого поля.

3.50. Точечный заряд величиной $0,1 \text{ нКл}$ находится в электрическом поле равномерно заряженной по поверхности плоскости площадью 400 см^2 с зарядом 6 мКл . Определить силу взаимодействия заряда и плоскости.

3.51. Две бесконечные параллельные пластины заряжены одноименными зарядами с одинаковой поверхностной плотностью равной $2,65 \text{ мКл/м}^2$. Определить напряженность поля в точках, расположенных между пластинами и вне пластин.

3.52. Две бесконечные параллельные пластины заряжены с поверхностной плотностью заряда 1 нКл/м^2 и -3 нКл/м^2 . Определить напряженность поля в точках, расположенных между пластинами и вне пластин.

3.53. Полую металлическому шару радиусом 5 см, находящемуся в воздухе, сообщен заряд $1,66 \text{ мКл}$. Каков потенциал: внутри шара; на поверхности шара; на расстоянии 1 м от центра шара.

3.54. Металлический шар радиусом 2 см окружен металлической оболочкой радиусом 4 см, концентрической с шаром. Шару сообщен заряд 20 нКл , оболочке -40 нКл . Определить напряженности и потенциалы точек поля, находящихся на расстоянии 3 см и 5 см от центра шара.

3.55. Металлический шар радиусом 3 см опущен наполовину в керосин. Какой находится на нём заряд, если он имеет потенциал 1800 В, а диэлектрическая проницаемость керосина равна 2.

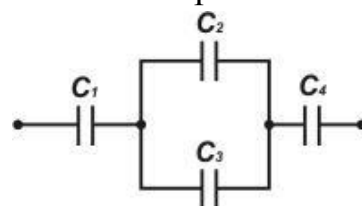
3.56. Между пластинами плоского конденсатора, расположенными горизонтально удерживается в равновесии пылинка массой $2 \cdot 10^{-9} \text{ г}$. Разность потенциалов между пластинами равна 300 В, расстояние между ними 1 см. Определить количество электронов, образующих заряд пылинки.

3.57. В распоряжении радиолюбителя имеются два конденсатора одинаковой емкости. Как нужно соединить эти конденсаторы, чтобы получилась удвоенная емкость? емкость, уменьшенная в два раза?

3.58. Десять одинаковых конденсаторов емкостью 100 пФ каждый соединены последовательно в батарею. Чему равна емкость батареи?

3.59. Как надо соединить в батарею конденсаторы емкостью 2 пФ, 4 пФ и 6 пФ, чтобы получить батарею конденсаторов емкостью 3 пФ?

3.60. Четыре конденсатора емкостями $C_1 = 1 \text{ мкФ}$, $C_2 = 1 \text{ мкФ}$, $C_3 = 3 \text{ мкФ}$, $C_4 = 2 \text{ мкФ}$ со-

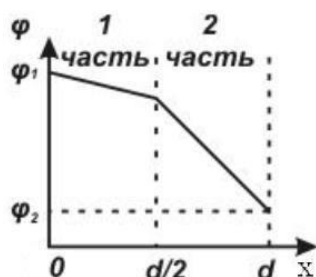


единены, как показано на рисунке. К батарее конденсаторов подводится напряжение 140 В. Найти заряд и напряжение на каждом конденсаторе.

3.61. Плоский конденсатор, расстояние между пластинами которого равно 1 см, заряжен до 300 В. Какова будет разность потенциалов, если пластины раздвинуть до 5 см?

3.62. Плоский конденсатор заряжен до разности потенциалов 200 В. Обкладки конденсатора изолированы друг от друга пластиной из диэлектрика. Какова диэлектрическая проницаемость материала пластины, если при ее удалении разность потенциалов между обкладками конденсатора возрастет до 1200 В?

3.63. Плоский конденсатор с расстоянием между пластинами d наполовину заполнен диэлектриком. Изменение потенциала между пластинами конденсатора изображено на рисунке. Какая часть конденсатора заполнена диэлектриком?



3.64. К двум последовательно соединенным плоским конденсаторам емкостью 2 пФ и 3 пФ, приложена разность потенциалов 300 В. Определить величину заряда и разность потенциалов на каждом конденсаторе.

3.65. Шар, имеющий радиус 12 см, соединен тонкой проволокой с шаром, радиус которого 4 см. Системе сообщен заряд $10,7 \cdot 10^{-8}$ Кл. Определить заряд каждого шара.

3.66. Металлическим шарикам емкостью 2 и 3 пФ сообщены электрические заряды 2 и 1 мкКл соответственно. Определить заряд на каждом шарике, после того как они будут соединены проводником.

3.67. Конденсатор емкостью 2 мкФ заряжают до разности потенциалов 110 В. После этого его подключают к незаряженному конденсатору, в результате чего на обкладках конденсаторов устанавливается разность потенциалов величиной 44 В. Определить емкость второго конденсатора.

3.68. Плоский конденсатор, расстояние между пластинами которого 5 см, заряжен до 200 В и отключен от источника напряжения. Каково будет напряжение на конденсаторе, если его пластины раздвинуть до расстояния 10 см?

3.69. Два последовательно соединенных конденсатора емкостью 1 мкФ и 3 мкФ присоединены к источнику постоянного напряжения величиной 220 В. Определить разность потенциалов на обкладках каждого конденсатора.

- 3.70.** Вертикально расположенные пластины плоского воздушного конденсатора до половины погружают в масло с диэлектрической проницаемостью равной 7. Как изменится емкость конденсатора после погружения в масло.
- 3.71.** Для определения пробивного напряжения в жидкий диэлектрик погружают два параллельных электрода в виде дисков диаметром 25 мм. Расстояние между электродами 2,5 мм. Какой максимальный заряд будет накоплен на электродах, если пробивное напряжение для диэлектрика 60 кВ?
- 3.72.** Плоский воздушный конденсатор емкостью 10 пФ заряжен до разности потенциалов 400 В и отключен от источника напряжения. Определить работу по раздвижению пластин конденсатора, если расстояние между ними было увеличено с 1 мм до 3 мм.
- 3.73.** Два конденсатора с одинаковыми линейными размерами, один из которых воздушный, а другой между обкладками содержит диэлектрик, соединены последовательно и подключены к источнику напряжения. К обкладкам какого конденсатора приложена большая разность потенциалов?
- 3.74.** Плоский воздушный конденсатор подключен к источнику напряжения. После этого зазор между пластинами конденсатора заполняется диэлектриком с диэлектрической проницаемостью равной 3. Как изменится при этом заряд на пластинах, напряженность поля в конденсаторе, энергия электрического поля в конденсаторе?
- 3.75.** Плоский воздушный конденсатор зарядили и отключили от источника напряжения. После этого зазор между пластинами конденсатора заполняется диэлектриком с диэлектрической проницаемостью равной 3. Как изменится при этом заряд на пластинах, напряженность поля в конденсаторе, энергия электрического поля в конденсаторе?
- 3.76.** Два уединенных металлических шарика радиусами R_1 и R_2 имеют одинаковые заряды q . Шарики соединяют проводником. Какой заряд Δq протекает по проводнику при соединении шариков?
- 3.77.** Какая ускоряющая разность потенциалов требуется для того, чтобы сообщить скорость 30 м/с: электрону; протону?
- 3.78.** В однородном электрическом поле напряженностью 120 В/м перемещается вдоль силовой линии заряд $6 \cdot 10^{-4}$ Кл и проходит путь 20 см. Найти работу перемещения заряда.
- 3.79.** Электрон вылетает из точки, потенциал которой 6000 В, имея скорость, направленную вдоль поля и равную $3 \cdot 10^7$ м/с. Определить потенциал точки, в которой скорость электрона станет равной нулю.
- 3.80.** Найти разность потенциалов двух точек электрического поля, если для перемещения заряда $2 \cdot 10^{-6}$ Кл между этими точками выполнена работа $8 \cdot 10^{-4}$ Дж.
- 3.81.** Электрон движется вдоль силовых линий однородного поля, напряженностью 120 В/м. Какое расстояние он пролетит до полной

остановки, если его начальная скорость равна 10^6 м/с? Сколько времени электрон будет двигаться до остановки?

3.82. К шару радиусом 3 см с поверхностной плотностью заряда 9 пКл/м² приближается из бесконечности заряд величиной $0,3$ мкКл. Какая работа совершается по его перемещению в точку, отстоящую от поверхности шара на 2 см.

3.83. В электростатическом поле, образованном в воздухе зарядом $-2 \cdot 10^{-7}$ Кл, переносят заряд 10^{-9} Кл из точки, находящейся на расстоянии $0,3$ м от первого заряда, в точку, находящуюся на расстоянии $1,5$ м от него. Какая работа совершается при этом?

3.84. Разноименные точечные заряды по 12 нКл каждый находятся в вакууме на расстоянии 12 см друг от друга. Какую работу надо совершить, чтобы увеличить расстояние между зарядами до 40 см?

3.85. Электрон, обладающий кинетической энергией 5 эВ, влетел в однородное электрическое поле в направлении силовых линий поля. Какой скоростью будет обладать электрон, пройдя в этом поле разность потенциалов 2 В?

3.86. Электрон ускоряется разностью потенциалов в 1 В. Каков прирост его кинетической энергии?

3.87. Электростатическое поле создается, положительно заряженной с постоянной поверхностной плотностью 10 нКл/м², бесконечной плоскостью. Какую работу надо совершить для того, чтобы перенести электрон с расстояния 2 см до 1 см от плоскости?

3.88. Уединенный шар радиусом 1 м, находящийся в воздухе, заряжен до потенциала $3 \cdot 10^4$ В. Найти энергию электрического поля шара.

3.89. Площадь пластины слюдяного конденсатора 36 см², толщина слоя диэлектрика $0,14$ см. Вычислить емкость, заряд и энергию конденсатора. если разность потенциалов на его обкладках 300 В, а диэлектрическая проницаемость слюды 7 .

3.90. Вычислить энергию воздушного плоского конденсатора, если разность потенциалов на его обкладках 6000 В. Площадь каждой пластины 314 см², расстояние между пластинами 1 мм.

3.91. Определить энергию плоского бумажного конденсатора с площадью каждой обкладки 600 см². Толщина диэлектрика 2 мм, заряд на обкладках конденсатора $2 \cdot 10^{-9}$ Кл.

3.92. Заряды величиной $0,1$ мкКл и $1,0$ нКл находятся на расстоянии 10 см друг от друга. Определить энергию электрического поля, созданного этими зарядами.

3.93. Пластины плоского воздушного конденсатора площадью 150 см² раздвигают так, что расстояние между ними увеличилось с 5 мм до 14 мм. Какая работа совершена для раздвижения пластин, если пластины конденсатора подключены к источнику напряжения величиной 380 В?

3.94. Расстояние между пластинами плоского воздушного конденсатора равно 2 см, площадь каждой пластины 600 см². Конденсатор заря-

дили до потенциала 1200 В и затем отключили от источника напряжения. Какую работу нужно совершить, чтобы раздвинуть пластины заряженного конденсатора до расстояния 6 см.

3.95. На пластинах плоского воздушного конденсатора площадью 150 см^2 находится заряд 50 нКл. Какова плотность энергии поля в конденсаторе? Определить силу взаимного притяжения пластин.

3.96. Какую работу надо совершить, чтобы вдвинуть между пластинами плоского конденсатора площадью $62,8 \text{ см}^2$, находящимися на расстоянии

8 мм, пластинку из стекла той же площади толщиной 6 мм, если пластины конденсатора присоединены к источнику напряжения 600 В? Диэлектрическая проницаемость стекла равна 7.

3.97. Плоский воздушный конденсатор заряжен и отключен от источника напряжения. Площадь каждой пластины конденсатора 314 см^2 , расстояние между ними 2 см. Напряженность поля между пластинами 600 В/см. Какую работу надо затратить, чтобы вдвинуть между пластинами стеклянную пластинку с диэлектрической проницаемостью равной 7, если пластинка полностью заполняет конденсатор?

ПОСТОЯННЫЙ ЭЛЕКТРИЧЕСКИЙ ТОК

Электрический ток в проводниках обусловлен направленным движением свободных электрических зарядов.

Характеристиками электрического тока являются *сила тока I* и *плотность тока j* , определяемые формулами:

$$I = \frac{dq}{dt}; \quad j = \frac{I}{S},$$

где S - площадь поперечного сечения проводника; dq - заряд, переносимый через поперечное сечение проводника за время dt .

Если $I = \text{const}$, то

$$I = \frac{q}{t}.$$

Электродвижущая сила, действующая в цепи,

$$\varepsilon = \frac{A}{q_0},$$

где q_0 - положительный заряд; A - работа сторонних сил.

Сопротивление однородного проводника длиной l с неизменным сечением S равно

$$R = \rho \frac{l}{S} = \frac{1}{\gamma} \frac{l}{S},$$

где ρ - удельное сопротивление материала проводника; $\gamma = 1/\rho$ - удельная проводимость материала проводника.

Удельное сопротивление зависит от температуры:

$$\rho = \rho_0(1 + \alpha t)$$

где α - температурный коэффициент сопротивления; ρ_0 - удельное сопротивление проводника при нормальных условиях.

Сопротивление проводников R при последовательном и параллельном их соединении соответственно определяется выражениями

$$R = \sum_{i=1}^n R_i \quad \text{и} \quad \frac{1}{R} = \sum_{i=1}^n \frac{1}{R_i} .$$

Здесь R_i сопротивление i -го проводника, n - число проводников.

Закон Ома для однородного участка цепи не содержащего ЭДС

$$I = \frac{U}{R} ,$$

где U - напряжение на данном участке цепи; R - сопротивление участка цепи.

Закон Ома для замкнутой цепи

$$I = \frac{\varepsilon}{R + r} ,$$

где ε - электродвижущая сила (ЭДС) источника тока; R - сопротивление внешнего участка цепи; r - сопротивление внутреннего участка цепи.[1-4]

При расчете разветвленных цепей применяют *правила Кирхгофа*.

Первое правило Кирхгофа: алгебраическая сумма сил токов, сходящихся в узле, равна нулю, то есть

$$\sum_{i=1}^n I_i = 0 .$$

Второе правило Кирхгофа: в любом замкнутом контуре алгебраическая сумма произведений $I_j R_j$ на отдельных участках контура равна алгебраической сумме ЭДС ε_κ , встречающихся в этом контуре, то есть

$$\sum_{j=1}^M I_j R_j = \sum_{\kappa=1}^K \varepsilon_\kappa .$$

Работа тока за время t

$$A = I U t .$$

Мощность тока

$$P = I U .$$

Закон Джоуля-Ленца определяет количество теплоты Q , выделяемое на участке цепи сопротивлением R при прохождении по нему тока силой I за время t :

$$Q = I^2 R t .$$

Примеры решения задач

Задача. Два проводника изготовлены из одного материала. Во сколько раз отличаются их сопротивления, если второй проводник имеет в два раза большую массу m в три раза меньшую длину?

Дано: $l_2 = l_1/3$; $m_2 = 2m_1$.

Найти: R_1/R_2 .

Решение. Сопротивления проводников через их геометрические характеристики и удельное сопротивление ρ материала определяются выражениями:

$$R_1 = \rho \frac{l_1}{S_1}, \quad R_2 = \rho \frac{l_2}{S_2}.$$

Определим сечения проводников S_1 и S_2 через их массы m_1, m_2 и длины l_1, l_2 ,

$$S_1 = \frac{m_1}{dl_1}, \quad S_2 = \frac{m_2}{dl_2},$$

где d - плотность материала проводников. Тогда

$$R_1 = \rho \frac{dl_1^2}{m_1}, \quad R_2 = \rho \frac{dl_2^2}{m_2}.$$

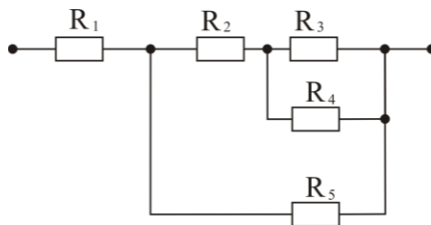
Определим отношение сопротивлений проводников:

$$\frac{R_1}{R_2} = \frac{l_1^2 m_2}{l_2^2 m_1}.$$

Подставив данные условия задачи, получим:

$$\frac{R_1}{R_2} = 18 \text{ раз} \quad \text{и} \quad R_1 = 18R_2.$$

Задача. Определить сопротивление цепи, схема которой изображена на рисунке, если $R_1 = 6 \text{ Ом}$, $R_2 = 5 \text{ Ом}$, $R_3 = 4 \text{ Ом}$, $R_4 = 12 \text{ Ом}$, $R_5 = 80 \text{ Ом}$.

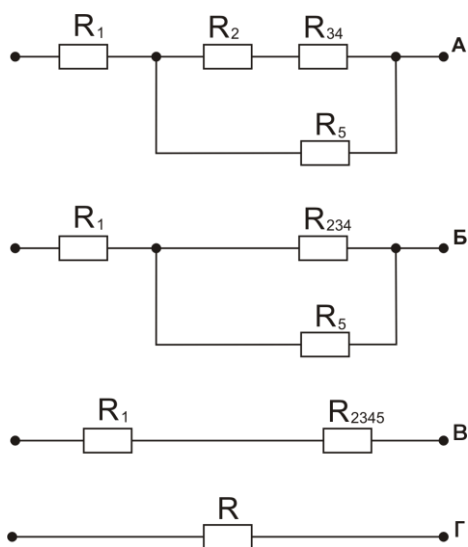


Дано: $R_1 = 6 \text{ Ом}$; $R_2 = 5 \text{ Ом}$; $R_3 = 4 \text{ Ом}$; $R_4 = 12 \text{ Ом}$; $R_5 = 80 \text{ Ом}$.

Найти: R .

Решение: Для определения сопротивления R электрической цепи выполним последовательное упрощение её схемы, изображая эквивалентные ей схемы на рисунках. На этих схемах сопротивления участков це-

пи, содержащих последовательно и параллельно соединенные резисторы, заменяется общим сопротивлением данного участка цепи.



Резисторы сопротивлением R_3 и R_4 соединены параллельно. Заменим их эквивалентным сопротивлением R_{34} , см. рис. б. Тогда

$$\frac{1}{R_{34}} = \frac{1}{R_3} + \frac{1}{R_4}$$

или

$$R_{34} = \frac{R_3 R_4}{R_3 + R_4}.$$

Сопротивление последовательно соединенных резисторов R_2 и R_{34} , см. рис. в, равно

$$R_{234} = R_2 + R_{34}.$$

При замене параллельных участков сопротивлениями R_{234} и R_5 эквивалентным сопротивлением R_{2345} , получим

$$\frac{1}{R_{2345}} = \frac{1}{R_{234}} + \frac{1}{R_5}$$

или

$$R_{2345} = \frac{R_{234} R_5}{R_{234} + R_5}.$$

Следовательно, общее сопротивление цепи, см. рис. д,

$$R = R_1 + R_{2345}.$$

Подставляя числовые значения, заданные в условии, и сделав вычисления, получим:

$$R_{34} = \frac{4 \cdot 12}{4 + 12} \text{ Ом} = 3 \text{ Ом}; \quad R_{234} = (5 + 3) \text{ Ом} = 8 \text{ Ом};$$

$$R_{2345} = \frac{8 \cdot 80}{8 + 80} \text{ Ом} = 7,3 \text{ Ом}; \quad R = (6 + 7,3) \text{ Ом} = 13,3 \text{ Ом}.$$

Задача. Напряжение на месте сварки равно 40 В, сила тока в цепи 500 А. Сварочный генератор находится от места сварки на расстоянии 50 м. Площадь сечения медного кабеля, соединяющего генератор со сварочным аппаратом, 150 мм². Определить ЭДС генератора, если его сопротивление равно 0,02 Ом. Удельное сопротивление меди 1,7·10⁻⁸ Ом·м.

Дано: $U = 40 \text{ В}; I = 500 \text{ А}; l = 500 \text{ м}; S = 150 \text{ мм}^2 = 1,5 \cdot 10^{-4} \text{ м}^2;$
 $r = 0,02 \text{ Ом}; \rho = 1,7 \cdot 10^{-8} \text{ Ом} \cdot \text{м}.$

Найти: ε .

Решение: ЭДС ε генератора определим из закона для замкнутой цепи

$$I = \frac{\varepsilon}{R_B + r},$$

где I - сила тока в цепи; R_B и r - сопротивления внешнего и внутреннего участков цепи соответственно. Отсюда

$$\varepsilon = I(R_B + r).$$

Для определения сопротивления внешнего участка цепи используем формулу $R_B = R + R_{II}$, где $R = \frac{U}{I}$ - сопротивление в месте

сварки; $R_{II} = \frac{\rho l'}{S}$ - сопротивление подводящих проводов, но так как

линия двухпроводная $l' = 2l$, то $R_{II} = \frac{2\rho l}{S}$. Здесь ρ - удельное сопротивление материала проводов, l - расстояние от генератора до места сварки S - площадь поперечного сечения провода. Таким образом

$$\varepsilon = I \left(\frac{U}{I} + \frac{2\rho l}{S} + r \right).$$

Подставив числовые значения, заданные в условии, рассчитаем ЭДС:

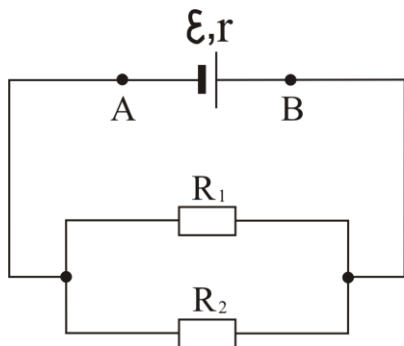
$$\varepsilon = 500 \left(\frac{40}{500} + \frac{2 \cdot 1,7 \cdot 10^{-8} \cdot 50}{1,5 \cdot 10^{-4}} + 0,02 \right) \text{В} = 55 \text{В}.$$

Задача. Батарея с ЭДС 6 В и внутренним сопротивлением 1,4 Ом подключена к внешней цепи, состоящей из двух параллельно соединенных резисторов сопротивлениями 2 и 8 Ом. Определить напряжение на клеммах батареи и силу тока в каждом резисторе.

Дано: $\varepsilon = 6 \text{В}$; $r = 1,4 \text{Ом}$; $R_1 = 2 \text{Ом}$; $R_2 = 8 \text{Ом}$.

Найти: U_{AB} ; I_1 ; I_2 .

Решение: Изобразим схему электрической цепи. Сопротивление внешнего участка электрической цепи R , состоящего из резисторов сопротив-



лениями R_1 и R_2 , определим как общее сопротивление двух параллельно соединенных проводников:

$$\frac{1}{R} = \frac{1}{R_1} + \frac{1}{R_2} \quad \text{или} \quad R = \frac{R_1 R_2}{R_1 + R_2}.$$

Силу тока на внешнем участке электрической цепи определим из закона Ома для замкнутой цепи:

$$I = \frac{\varepsilon}{R + r},$$

где ε и r - ЭДС и внутреннее сопротивление батареи. Отсюда

$$\varepsilon = U_{AB} + I r.$$

Здесь $U_{AB} = I R$ - напряжение на клеммах батареи. Тогда

$$U_{AB} = \varepsilon - I r.$$

При параллельном соединении резисторов напряжение на них одинаково и равно напряжению на клеммах батареи. Воспользовавшись законом Ома для участка цепи, определим силу тока, протекающего по каждому из параллельно соединенных резисторов:

$$I_1 = \frac{U_{AB}}{R_1}; \quad I_2 = \frac{U_{AB}}{R_2}.$$

Подставляя числовые значения, заданные в условии, и сделав вычисления, получим:

$$R = \frac{2 \cdot 8}{2 + 8} \text{ Ом} = 1,6 \text{ Ом};$$

$$I = \frac{6}{1,6 + 1,4} \text{ А} = 2 \text{ А}; \quad U_{AB} = (6 - 2 \cdot 1,4) \text{ В} = 3,2 \text{ В};$$

$$I_1 = \frac{3,2}{2} \text{ А} = 1,6 \text{ А}; \quad I_2 = \frac{3,2}{8} \text{ А} = 0,4 \text{ А}.$$

Задача. Амперметр с внутренним сопротивлением 2 Ом, подключенный к клеммам батареи, показывает ток силой 5 А. Вольтметр с внутренним сопротивлением 150 Ом, подключенный к клеммам той же батареи, показывает напряжение 12 В. Определите величину тока короткого замыкания батареи.

Дано: $R_A = 2 \text{ Ом}; \quad I_A = 5 \text{ А}; \quad R_B = 150 \text{ Ом}; \quad U_B = 12 \text{ В}.$

Найти: $I_K.$

Решение. Силу тока I_K короткого замыкания батареи, возможно, определить из формулы закона Ома для замкнутой цепи

$$I = \frac{\varepsilon}{R + r}$$

положив в ней сопротивление внешнего участка электрической цепи R равным нулю, то есть

$$I_K = \frac{\varepsilon}{r}.$$

Здесь ε - ЭДС батареи, r - внутреннее сопротивление батареи. Эти параметры батареи найдем по показаниям электроизмерительных приборов, подключенных к клеммам батареи.

Электроизмерительный прибор, подключенный к клеммам батареи, представляет собой внешний участок замкнутой электрической цепи. Поэтому сила тока в электрической цепи при подключении амперметра к клеммам батареи равна

$$I_A = \frac{\varepsilon}{R_A + r},$$

а при подключении вольтметра

$$I_B = \frac{\varepsilon}{R_B + r},$$

где R_A и R_B – сопротивления амперметра и вольтметра соответственно.

Если учесть, что показания вольтметра равны падению напряжения U_B на его внутреннем сопротивлении R_B , то, применив закон Ома для участка цепи, получим

$$I_B = \frac{U_B}{R_B}.$$

Решив последние три уравнения совместно, найдем выражения для определения ЭДС и внутреннего сопротивления батареи через показания и внутренние сопротивления измерительных приборов:

$$\varepsilon = \frac{U_B I_B (R_A - R_B)}{U_B - I_A R_B}, \quad r = \frac{R_B (I_A R_A - U_B)}{U_B - I_A R_B}.$$

Тогда ток короткого замыкания батареи определится выражением

$$I_K = \frac{U_B I_A (R_B - R_A)}{R_B (U_B - I_A R_A)}.$$

Подставляя числовые значения в последнюю формулу, получим:

$$I_K = \frac{12 \cdot 5 \cdot (150 - 2)}{150 \cdot (12 - 5 \cdot 2)} \text{ А} = 29,6 \text{ А}.$$

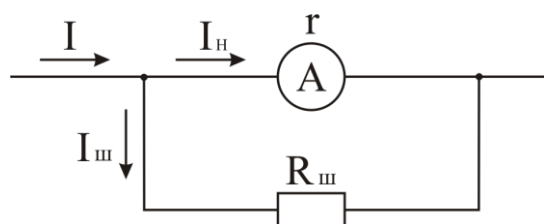
Задача. Амперметр сопротивлением 36 Ом предназначен для измерения токов силой не более 500 мА. Что надо сделать для того, чтобы этим прибором можно было измерять токи силой до 5 А?

Дано: $r = 36 \text{ Ом}$; $I_H = 500 \text{ мА} = 0,5 \text{ А}$; $I = 5 \text{ А}$.

Найти: $r_{ш}$.

Решение: В том случае, когда имеющийся амперметр рассчитан на измерение малой силы тока, а измерить надо силу тока во много раз большую, пользуются шунтом («шунт» - «запасной путь», «ответвление»). Шунт представляет собой резистор малого сопротивления, включённый параллельно амперметру с тем, чтобы через этот резистор шла большая часть измеряемого тока. Изобразим схему включения прибора в электрическую цепь, см. рис.

Если в цепи проходит ток силой I , то на основании первого правила Кирхгофа можно записать



$$I = I_H + I_{ш} .$$

Из этого следует, что через шунт сопротивлением $R_{ш}$ будет проходить ток силой $I_{ш} = I - I_H$, где I_H - наибольшая сила тока, на которую рассчитан механизм амперметра сопротивлением r . Напряжение на шунте и амперметре одинаково. Поэтому на основании закона Ома для участка цепи

$$I_H r = I_{ш} R_{ш} ,$$

откуда

$$R_{ш} = \frac{I_H r}{I_{ш}}$$

или

$$R_{ш} = \frac{I_H r}{I - I_H} .$$

Подставив данные условия задачи, получим:

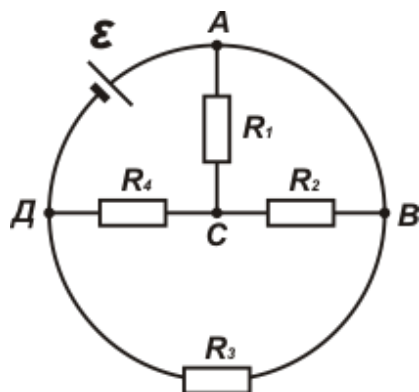
$$R_{ш} = \frac{0,5 \cdot 36}{5,0 - 0,5} \text{ Ом} = 4 \text{ Ом} .$$

Для расширения предела измерений амперметра параллельно ему необходимо подключить резистор сопротивлением 4 Ом.[1]

Задача. Найти силу тока, полученную от батареи с ЭДС 6 В, если сопротивления различных участков цепи соответственно равны $R_1 = 2 \text{ Ом}$, $R_2 = 6 \text{ Ом}$, $R_3 = 3 \text{ Ом}$ и $R_4 = 1,5 \text{ Ом}$. Внутренним сопротивлением батареи пренебречь, см. рис.

Дано: $\varepsilon = 6 \text{ В}$; $R_1 = 2 \text{ Ом}$; $R_2 = 6 \text{ Ом}$; $R_3 = 3 \text{ Ом}$; $R_4 = 1,5 \text{ Ом}$; $r = 0$.
Найти: I .

Решение. Проводники сопротивлениями R_1 и R_2 соединены параллельно. Их общее сопротивление обозначим R . Тогда



$$\frac{1}{R} = \frac{1}{R_1} + \frac{1}{R_2} ,$$

откуда

$$R = \frac{R_1 R_2}{R_1 + R_2} .$$

Контур ABC соединен последовательно с проводником сопротивлением

R_4 . Следовательно, общее сопротивление этой части цепи

$$R' = R + R_4 ,$$

или

$$R' = \frac{R_1 R_2}{R_1 + R_2} + R_4 = \frac{R_1 R_2 + R_4 (R_1 + R_2)}{R_1 + R_2} .$$

Часть цепи ABCD соединена параллельно с проводником сопротивлением R_3 . Тогда общее сопротивление всей цепи R_0 определится из условия

$$\frac{1}{R_0} = \frac{1}{R'} + \frac{1}{R_3}$$

откуда

$$R_0 = \frac{R_3 (R_1 R_2 + R_1 R_4 + R_2 R_4)}{R_1 R_2 + R_1 R_3 + R_1 R_4 + R_2 R_3 + R_2 R_4} .$$

Силу тока, потребляемую батареей, найдем из закона Ома для замкнутой цепи

$$I = \frac{\varepsilon}{R_0 + r} ,$$

откуда

$$I = \frac{\varepsilon (R_1 R_2 + R_1 R_3 + R_1 R_4 + R_2 R_3 + R_2 R_4)}{R_3 (R_1 R_2 + R_1 R_4 + R_2 R_4)} .$$

После подстановки данных условия задачи получим:

$$I = \frac{6 (2 \cdot 6 + 2 \cdot 3 + 2 \cdot 1,5 + 6 \cdot 3 + 6 \cdot 1,5)}{3 \cdot (2 \cdot 6 + 2 \cdot 1,5 + 6 \cdot 1,5)} \text{ А} = 4 \text{ А} .$$

Задача. Три источника тока с ЭДС $\varepsilon_1 = 1 \text{ В}$; $\varepsilon_2 = 2 \text{ В}$, 1 В , $\varepsilon_3 = 3 \text{ В}$ и резисторы сопротивлениями $R_1 = 0,5 \text{ Ом}$, $R_2 = 2 \text{ Ом}$, $R_3 = 2,5 \text{ Ом}$, $R_4 = 0,5 \text{ Ом}$ соединены так, как изображено на схеме электрической цепи. Определить силу тока, протекающего в каждой ветви электрической цепи. Сопротивлениями источников тока и соединительных проводов пренебречь.

Дано: $\varepsilon_1 = 1 \text{ В}$; $\varepsilon_2 = 2 \text{ В}$; $\varepsilon_3 = 3 \text{ В}$; $R_1 = 0,5 \text{ Ом}$; $R_2 = 2 \text{ Ом}$; $R_3 = 2,5 \text{ Ом}$; $R_4 = 0,5 \text{ Ом}$.

Найти: I_1 ; I_2 ; I_3 .

Решение. Задача на расчёт разветвлённой электрической цепи, содержащей несколько источников тока, решается с помощью правил Кирхгофа.

Для составления уравнений по правилам Кирхгофа произвольно выбираем направления токов в каждой ветви цепи, изображая направления этих токов силой I_1 , I_2 , I_3 стрелками на схеме. Направление обхода контуров электрической цепи выбираем против хода часовой стрелки.

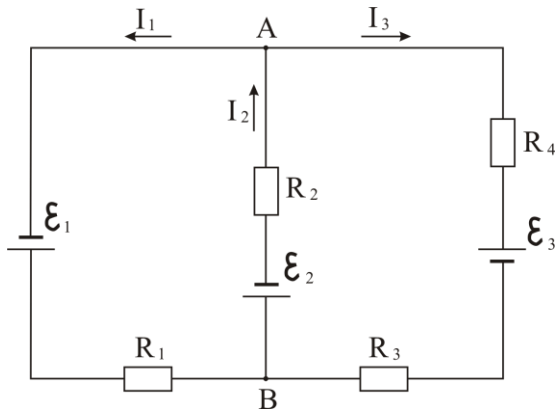
Для узла А составляем уравнение по первому правилу Кирхгофа:

$$-I_1 + I_2 - I_3 = 0.$$

Для контуров Аε₁ВА и Аε₁Вε₃А составляем уравнения по второму правилу Кирхгофа:

$$I_1 R_1 + I_2 R_2 = \varepsilon_1 - \varepsilon_2,$$

$$I_1 R_1 - I_3 (R_3 + R_4) = \varepsilon_1 + \varepsilon_3.$$



В три записанные уравнения подставляем числовые значения ЭДС и сопротивлений:

$$-I_1 + I_2 - I_3 = 0.$$

$$0,5 I_1 + 2 I_2 = -1,$$

$$0,5 I_1 - 3 I_3 = 4.$$

Решим эту систему уравнений. Из 2-го и 3-го уравнений выразим I_2 и I_3 :

$$I_2 = -\frac{1 + 0,5 I_1}{2}, \quad I_3 = \frac{0,5 I_1 - 4}{3}$$

Подставим записанные выражения в 1-е уравнение:

$$-I_1 - \frac{1 + 0,5 I_1}{2} - \frac{0,5 I_1 - 4}{3} = 0,$$

откуда $I_1 = 0,59$ А. Тогда

$$I_2 = -\frac{1 + 0,5 \cdot 0,59}{2} \text{ А} = -0,65 \text{ А},$$

$$I_3 = \frac{0,5 \cdot 0,59 - 4}{3} \text{ А} = -1,24 \text{ А}.$$

Отрицательные знаки в решении означают, что направления токов I_2 и I_3 было выбрано обратно действительному.

Задача. Через какое время закипит 200 г воды, если через кипятильник сопротивлением 440 Ом течёт ток силой 0,5 А. Начальная температура воды 20 °С, а её удельная теплоемкость $4,19 \cdot 10^3$ Дж/(кг·К).

Дано: $m = 200$ г = 0,2 кг; $I = 0,5$ А; $R = 440$ Ом; $T_1 = 20$ °С = 293 К; $T_2 = 100$ °С = 373 К; $c = 4,19 \cdot 10^3$ Дж/(кг·К).

Найти: t .

Решение: Согласно закону Джоуля-Ленца, количество теплоты Q , выделившейся при прохождении тока силой I через кипятильник с электрическим сопротивлением R , в течение времени t , равно

$$Q = I^2 R t.$$

Это количество теплоты идет на нагревание воды массой m от начальной температуры T_1 до температуры кипения T_2 , то есть

$$Q = cm(T_2 - T_1),$$

где c - удельная теплоемкость воды. Тогда

$$I^2 R t = cm(T_2 - T_1).$$

Следовательно, время необходимое для закипания воды определится выражением:

$$t = \frac{cm(T_2 - T_1)}{I^2 R}.$$

Подставляя числовые значения, заданные в условии, и сделав вычисления, получим:

$$t = \frac{4,19 \cdot 10^3 \cdot 0,2 \cdot (373 - 293)}{0,5^2 \cdot 440} \text{ с} = 600 \text{ с}.$$

Задача. Батарея с внутренним сопротивлением 4 Ом замкнута резистором сопротивлением 2 Ом. Каким должно быть сопротивление другого резистора, чтобы при замыкании им батареи в нём выделялось такое же количество теплоты в единицу времени, как и на первом резисторе?

Дано: $r = 4$ Ом; $R_1 = 2$ Ом; $P_1 = P_2$.

Найти: R_2 .

Решение: Тепловую мощность, выделяющуюся в подключённым к батарее резисторе сопротивлением R , определим по закону Джоуля-Ленца:

$$P = I^2 R,$$

где силу тока I можно выразить из закона Ома для замкнутой цепи, то есть

$$I = \frac{\varepsilon}{R + r}.$$

Здесь ε и r - ЭДС и внутреннее сопротивление батареи. Тогда

$$P = \frac{\varepsilon^2 R}{(R + r)^2}.$$

Выведенной формулой воспользуемся при определении тепловой мощности, выделяющейся при присоединении к батарее резисторов сопротивлениями R_1 и R_2 :

$$P_1 = \frac{\varepsilon^2 R_1}{(R_1 + r)^2}; \quad P_2 = \frac{\varepsilon^2 R_2}{(R_2 + r)^2}.$$

Так как по условию задачи в обоих резисторах должно выделяться в единицу времени одинаковое количество теплоты, то $P_1 = P_2$ или

$$\frac{\varepsilon^2 R_1}{(R_1 + r)^2} = \frac{\varepsilon^2 R_2}{(R_2 + r)^2}.$$

Решая это уравнение относительно R_2 , получим квадратное уравнение вида:

$$R_1 R_2^2 - (r^2 + R_1^2) R_2 + R_1 r^2 = 0.$$

Определим корни этого уравнения:

$$R_2 = \frac{(r^2 + R_1^2) \pm \sqrt{(r^2 + R_1^2)^2 - 4r^2 R_1^2}}{2R_1}.$$

Подстановка числовых значений в общее решение и вычисления, дают два значения сопротивления резистора R_2 - 2 Ом и 8 Ом, удовлетворяющих условию задачи.

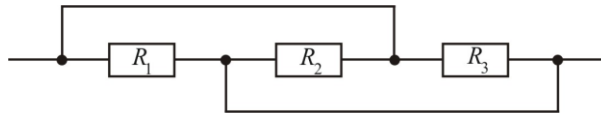
ЗАДАЧИ

- 3.98.** Общее сопротивление участка цепи при параллельном соединении проводников меньше сопротивления отдельных проводников. Чем это можно объяснить?
- 3.99.** Проволоку разрезали на две равные части и свили вместе по всей длине. Как изменилось сопротивление проволоки?
- 3.100.** Остается ли постоянной мощность, потребляемая лампочкой накаливания, при различных накалах?
- 3.101.** Почему нельзя амперметр подключить параллельно потребителю энергии?
- 3.102.** Как изменится показание вольтметра, если к нему последовательно подключить добавочное сопротивление, равное внутреннему сопротивлению самого вольтметра?
- 3.103.** Какая плотность тока в проводнике сечением $1,2 \text{ мм}^2$, если за $0,4 \text{ с}$ через него прошло $6 \cdot 10^{18}$ электронов?
- 3.104.** На концах медного провода длиной 5 м поддерживается напряжение 1 В . Определить плотность тока в проводе. Удельное сопротивление меди равно $1,7 \cdot 10^{-8} \text{ Ом} \cdot \text{м}$.
- 3.105.** В проводнике течет постоянный ток силой 12 мА . Какой заряд пройдет через поперечное сечение проводника за 15 мин ?
- 3.106.** Проводники сопротивлением 2 Ом и 3 Ом соединены последовательно и подключены к источнику тока с напряжением на зажимах 12 В . Найти напряжение на каждом из проводников.
- 3.107.** Обмотка возбуждения генератора состоит из 12 секций, соединенных последовательно. Напряжение на концах обмотки 28 В , а сила тока $20,4 \text{ А}$. Определить сопротивление одной секции.
- 3.108.** Делитель напряжения состоит из двух последовательно соединенных резисторов сопротивлениями $3,3 \text{ кОм}$ и 47 кОм . Определить

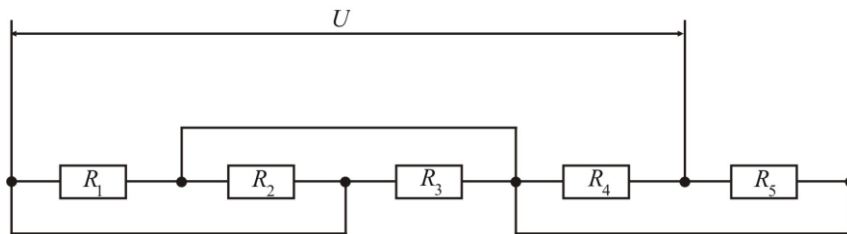
напряжение на первом резисторе, если на делитель подано напряжения 50 В.

3.109. Четыре проводника одинаковой длины из одинакового материала соединены последовательно. Сечения проводников различны и равны 1 мм^2 , 2 мм^2 , 3 мм^2 , 4 мм^2 . Разность потенциалов на концах цепи 100 В. Определить напряжение на каждом из проводников.

3.110. Определить сопротивление участка цепи, см.рис., если $R_1 = 2\text{ Ом}$, $R_2 = 4\text{ Ом}$, $R_3 = 8\text{ Ом}$.



3.111. Найти силы токов в нагревательных элементах системы обогрева, см. рис., если их сопротивления $R_1 = R_2 = 1\text{ Ом}$, $R_3 = R_4 = R_5 = 2\text{ Ом}$, $U = 28\text{ В}$.



3.112. Нагревательный элемент электропанели для прогрева мерзлого грунта изготовлен из нихромовой проволоки диаметром 0,5 мм, длиной 35 м и рассчитан на напряжение 220 В. Определить потребляемую мощность тока при работе нагревательного элемента. Удельное сопротивление нихрома равно $1,1 \cdot 10^{-6}\text{ Ом}\cdot\text{м}$.

3.113. Сколько метров нихромовой проволоки сечением $0,2\text{ мм}^2$ потребуется для намотки паяльника мощностью 100 Вт, рассчитанного на напряжение 120 В? Удельное сопротивление нихрома равно $1,1 \cdot 10^{-6}\text{ Ом}\cdot\text{м}$.

3.114. Электроплитка со ступенчатой регулировкой температуры имеет две секции нагревательного элемента. Сопротивление секций одинаковое – величиной 110 Ом. Какую мощность имеет прибор при включении секций последовательно, параллельно и при работе только одной секции? Напряжение в сети 220 В. Изменение сопротивления секций при нагревании не учитывать.

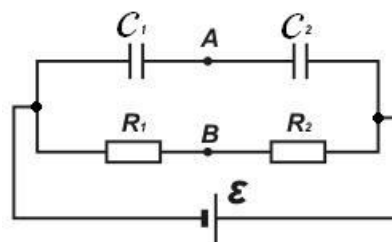
3.115. Две электрические лампочки включены в сеть параллельно. Сопротивление первой лампочки 360 Ом, а второй 240 Ом. Какая из лампочек потребляет большую мощность и во сколько раз?

3.116. По проводу, сопротивление которого 6 Ом, прошел электрический заряд величиной 30 Кл. Определить количество теплоты, выделенное в проводе при протекании по нему постоянного тока в течение 24 с.

- 3.117.** К потребителям ток течет по проводам сопротивлением $0,5 \text{ Ом}$. Напряжения в начале линии 127 В , а на приборах, включенных в сеть 120 В . Определить потребляемую приборами мощность.
- 3.118.** Лифт массой 90 кг поднимается со средней скоростью $0,44 \text{ м/с}$. Напряжение на зажимах мотора равно 220 В , а его КЭД 90% . Определить мощность, потребляемую мотором, и силу тока.
- 3.119.** По проводнику сопротивлением 6 Ом в течение 2 мин прошел заряд, равный 500 Кл . Определить количество выделившейся в проводнике теплоты.
- 3.120.** Обмотка электрокипятильника состоит из двух секций. Если включена одна секция, то вода в кипятильнике закипит через 10 мин его работы, если включена другая – та же вода закипит через 20 мин . Определить через какое время закипит вода, если обе секции включить одновременно, соединив их: последовательно; параллельно.
- 3.121.** Через обмотки стартер-генератора течет ток силой 500 А , напряжение на зажимах генератора 27 В . Какую мощность и энергию потребляет генератор, если время его работы 1 минута ?
- 3.122.** Определить скорость движения трамвая на горизонтальном участке пути, если КПД электроустановки 70% . Трамвай потребляет ток 100 А при напряжении 500 В и развивает силу тяги 3 кН .
- 3.123.** Какую наибольшую мощность может отдать во внешнюю цепь источник тока с ЭДС 2 В и внутренним сопротивлением $0,1 \text{ Ом}$?
- 3.124.** ЭДС генератора равна 240 В , сопротивление внешнего участка цепи равно 23 Ом и сопротивление генератора 1 Ом . Определить: полную мощность; полезную мощность; КПД генератора.
- 3.125.** Определить силу тока в цепи, состоящей из двух гальванических элементов с ЭДС $1,6 \text{ В}$ и $1,2 \text{ В}$ и внутренними сопротивлениями $0,6 \text{ Ом}$ и $0,4 \text{ Ом}$, соединенных одноименными полюсами.
- 3.126.** При силе тока в электрической цепи величиной $0,2 \text{ А}$ вольтметр показал напряжение $1,45 \text{ В}$, а при силе тока $0,6 \text{ А}$ – напряжение $1,25 \text{ В}$. Определить ЭДС источника тока.
- 3.127.** Генератор с ЭДС 120 В и внутренним сопротивлением $0,2 \text{ Ом}$ соединен с потребителем, сопротивление которого 14 Ом . Сопротивление подводящих проводов $0,8 \text{ Ом}$. Определить силу тока в цепи и напряжение на зажимах генератора.
- 3.128.** При подключении к гальванической батарее резистора сопротивлением 4 Ом сила тока в цепи равна $0,2 \text{ А}$, а при подключении резистора сопротивлением 7 Ом – сила тока $0,14 \text{ А}$. Определить ток короткого замыкания.
- 3.129.** Два источника тока с ЭДС $1,5 \text{ В}$ и 2 В , соединены одноименными полюсами. Вольтметр, подключенный к зажимам батарей, показал напряжение $1,7 \text{ В}$. Найти отношение внутренних сопротивлений источников тока.

3.130. К зажимам аккумулятора присоединен вольтметр, внутреннее сопротивление которого можно считать бесконечно большим. При разомкнутой цепи показание вольтметра равно 24,9 В, а при ее замыкании проводником сопротивлением 1 Ом показание стало равным 21,1 В. Определить ток короткого замыкания.

3.131. Найти разность потенциалов между точками А и В электрической цепи, схема которой изображена на рисунке. Внутренним сопротивлением источника тока пренебречь.



3.132. Максимальная мощность, выделяющаяся во внешней цепи, равна 12 Вт при силе тока 2 А. Определить ЭДС и внутреннее сопротивление источника тока.

3.133. В сеть постоянного тока с напряжением 110 В включен электродвигатель, сопротивление обмотки которого равно 2 Ом. Двигатель потребляет ток силой 8 А. Определить мощность, потребляемую двигателем, механическую мощность и КПД двигателя.

3.134. При подключении к источнику тока с ЭДС 15 В резистора сопротивлением 15 Ом КПД источника равен 75%. Какую максимальную мощность во внешней цепи может выделять данный источник?

3.135. Амперметр со шкалой на 1 А имеет сопротивление 10 Ом. Рассчитать сопротивление шунта, с которым амперметр может измерять ток силой до 20 А.

3.136. Вольтметр сопротивлением 1000 Ом рассчитан для измерения напряжений не выше 15 В. Какое добавочное сопротивление нужно присоединить к вольтметру, чтобы им можно было измерять напряжения до 150 В?

3.137. Имеется прибор для измерения силы тока с ценой деления в 10 мкА. Шкала прибора содержит 100 делений, внутреннее сопротивление прибора 100 Ом. Как из этого прибора сделать вольтметр для измерения напряжений до 100 В?

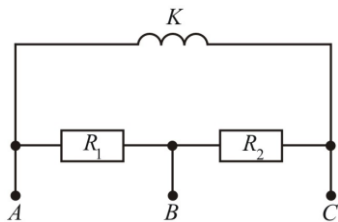
3.138. Шкала прибора содержит 100 делений с ценой деления 10 мкА. Как из этого прибора сделать амперметр для измерения токов до 1 А, если сопротивление прибора равно 100 Ом?

3.139. Какой шунт нужно присоединить к гальванометру сопротивлением 10^4 Ом, чтобы цена его деления по току увеличилась в 50 раз?

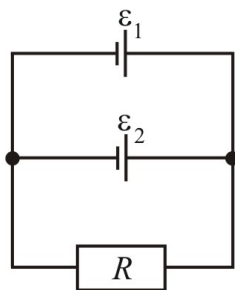
3.140. Миллиамперметр рассчитан на номинальный ток 30 мА при напряжении на клеммах 75 мВ. Определить сопротивление наружного шунта к прибору, позволяющего измерять силу тока до 1,5 А. Какое дополнительное сопротивление надо подключить к прибору, чтобы можно было измерять им напряжение до 400 В?

3.141. Вольтметр имеет сопротивление 200 Ом. Последовательно с ним включили проводник сопротивлением 100 Ом. Во сколько раз увеличилась цена деления вольтметра?

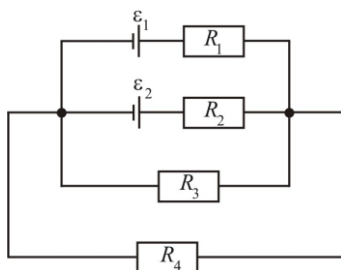
3.142. На рисунке показана схема соединений катушки амперметра K и шунтов R_1 и R_2 . Если включить амперметр в цепь, пользуясь клеммами A и B , то цена деления шкалы амперметра будет равна $0,1$ А. Если пользоваться клеммами A и C , то цена деления равна $0,02$ А. Какова цена деления, если пользоваться клеммами B и C ?



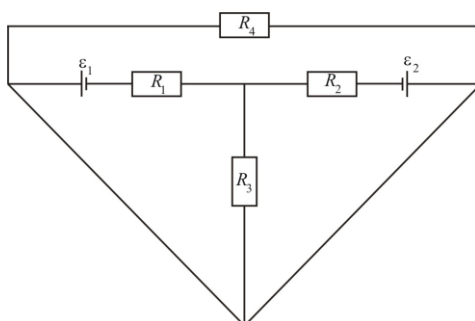
3.143. Определить напряжение на зажимах резистора сопротивлением $R = 3$ Ом, см. рис., если ЭДС и внутренние сопротивления источников тока равны $\varepsilon_1 = 5$ В, $\varepsilon_2 = 1$ Ом, $r_1 = 3$ В, $r_2 = 0,5$ Ом.



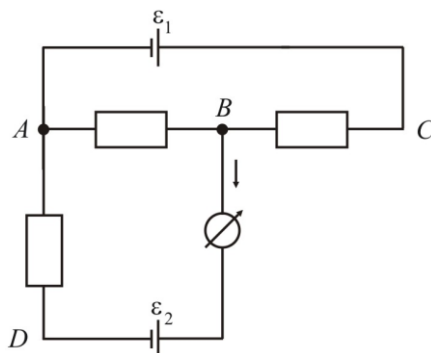
3.144. Определить напряжение на резисторах сопротивлениями $R_1 = 2$ Ом, $R_2 = R_3 = 4$ Ом и $R_4 = 2$ Ом, включенных в цепь, как показано на рис., если $\varepsilon_1 = 10$ В, $\varepsilon_2 = 4$ В. Сопротивлениями источников тока пренебречь.



3.145. В электрическую цепь включены четыре резистора сопротивлением 1 кОм каждое и источники, ЭДС которых $\varepsilon_1 = 1,5$ В и $\varepsilon_2 = 1,8$ В. Определить силу тока во всех резисторах электрической цепи. Внутренними сопротивлениями источников тока пренебречь, см. рис.

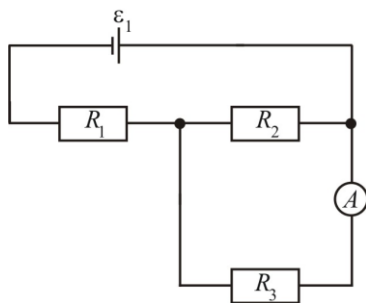


3.146. Сопротивления участков цепи АВ, ВС и АД соответственно равны 1000, 500 и 200 Ом. Гальванический элемент, полюсы которого под-



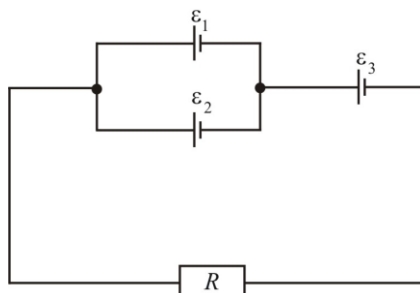
ключены к точкам А и С, имеет ЭДС 1,8 В. Гальванометр регистрирует силу тока 0,5 мА в направлении, указанном стрелкой. Определить ЭДС второго гальванического элемента, пренебрегая внутренними сопротивлениями элементов и внутренним сопротивлением гальванометра, см. рис.

3.147. Определить силу тока, которую показывает амперметр, если



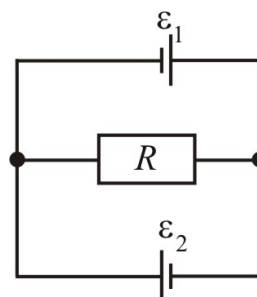
напряжение на зажимах источника 2,1 В, а сопротивления резисторов равны $R_1 = 5$ Ом, $R_2 = 6$ Ом, $R_3 = 3$ Ом. Сопротивлением амперметра пренебречь, см. рис.

3.148. Три гальванических элемента ($\varepsilon_1 = 1,3$ В, $\varepsilon_2 = 1,5$ В, $\varepsilon_3 = 2$ В;



$r_1 = r_2 = r_3 = 0,2$ Ом) включены, как это показано на рисунке. Сопротивление резистора $R = 0,5$ Ом. Определить силу токов во всех элементах электрической цепи.

3.149. Два элемента с ЭДС $\varepsilon_1 = 2$ В и $\varepsilon_2 = 1$ В и проводник сопротивлением $R = 0,5$ Ом соединены по схеме, указанной на рис. Внутренние сопротивле-



ния элементов одинаковы и равны 1 Ом каждое. Определить силу тока на всех участках цепи.

3.150. Три одинаковых источника тока с внутренним сопротивлением 6 Ом замкнули, один раз соединив последовательно, другой раз – параллельно на некоторый резистор. При этом сила тока в цепи была в обоих случаях одинакова. Определить сопротивление резистора.

ЭЛЕКТРИЧЕСКИЙ ТОК В МЕТАЛЛАХ, В ВАКУУМЕ, В ГАЗАХ, ЖИДКОСТЯХ И ПОЛУПРОВОДНИКАХ

Плотность тока в металлическом проводнике

$$j = en\bar{v} \quad \text{или} \quad j = \gamma E,$$

где e – заряд электрона; n – концентрация свободных электронов в металле; \bar{v} – средняя скорость направленного движения электронов в металле; γ – удельная проводимость металла; E – напряженность электрического поля в проводнике.

Если привести в тесное соприкосновение два разнородных металлических проводника, то контактная разность потенциалов ($\varphi_1 - \varphi_2$) на границе двух металлов с концентрацией свободных электронов n_1 и n_2

$$\varphi_1 - \varphi_2 = \frac{kT}{e} \ln \frac{n_1}{n_2} - \frac{A_1 - A_2}{e},$$

где k – постоянная Больцмана; T – температура контакта двух металлических проводников (температура спаев); A_1, A_2 – работы выхода свободного электрона из контактирующих металлов.

Если электрическая цепь содержит два спаев разнородных металлов, находящихся при различной температуре, то в цепи появляется *термоэлектродвижущая сила*

$$\varepsilon = \varepsilon_0 \cdot (T_1 - T_2),$$

где $(T_1 - T_2)$ – разность температур спаев; $\varepsilon_0 = \frac{k}{e} \ln \frac{n_1}{n_2}$ – удельная термо-ЭДС или *постоянная термопары*.

При нагревании металлического проводника металл испускает электроны – наблюдается термоэлектронная эмиссия. Плотность тока насыщения j_H при термоэлектронной эмиссии определяется выражением – *формула Ричардсона-Дэшимана*:

$$j_H = CT^2 e^{-A/kT},$$

где C – постоянная, теоретически одинаковая для всех металлов; A – работа выхода электрона из металла; T – температура разогретого проводника (катода).

При нормальных условиях газы проводят электрический ток только при воздействии ионизатора. Одновременно с ионизацией газа про-

исходит обратный процесс – рекомбинация. В условиях динамического равновесия между процессами ионизации и рекомбинации число пар ионов n , создающихся каждую секунду в единице объема при ионизации, и число пар ионов n_p , каждую секунду рекомбинирующих в единице объема газа, связано соотношением

$$n_p = r n^2,$$

где r - коэффициент рекомбинации.

При отсутствии насыщения в газе плотность тока

$$j = q n (b_+ + b_-) E,$$

где q - заряд иона; n – число пар ионов в единице объема; b_+ и b_- - подвижности положительных и отрицательных ионов; E - напряженность электрического поля в газе.

При насыщении плотность тока j_H связана с толщиной l газового промежутка между плоскими электродами

$$j_H = q n l,$$

где n - число пар ионов, каждую секунду образуемых ионизатором в единице объема.

Наименьшая необходимая для ионизации атома или молекулы разность потенциалов поля, ускоряющего электрон, называется *потенциалом ионизации* U_i данного атома или молекулы.

Энергия электрона W_i , прошедшего разность потенциалов U_i , называется энергией ионизации:

$$W_i = e U_i,$$

где e – заряд электрона.

При протекании тока через электролит на электродах выделяется вещество, входящее в его состав. Закон Фарадея для электролиза определяет массу m вещества, выделяющегося на электроде за время Δt при прохождении электрического тока силой I :

$$m = k I t,$$

Здесь k – электрохимический эквивалент вещества, который с химическим эквивалентом вещества связан соотношением:

$$k = \frac{1}{F} \frac{M}{Z},$$

где M/Z – химический эквивалент вещества; M – молярная масса вещества; Z – валентность вещества; F - постоянная Фарадея.

Тогда *объединенный закон Фарадея для электролиза*

$$m = \frac{1}{F} \frac{M}{Z} Q,$$

где m - масса вещества, выделившегося на электроде; F - постоянная Фарадея; $Q = I t$ - количество электричества, прошедшего через электролит.

Собственная электропроводность полупроводников определяется движением в электрическом поле свободных электронов и дырок. Удельная электропроводимость собственных полупроводников

$$\gamma = en(b_+ + b_-),$$

где b_- и b_+ - подвижности электронов и дырок; e - заряд электрона; n - концентрация носителей заряда.

Удельная проводимость полупроводников γ с увеличением температуры, в отличие от металлов, резко возрастает по экспоненциальному закону:

$$\gamma = \gamma_0 \exp\left(-\frac{\Delta E}{2kT}\right),$$

где γ_0 - постоянная, характерная для данного полупроводника; ΔE - ширина запрещенной зоны полупроводника; T - температура; k - постоянная Больцмана.[1,2,4]

Примеры решения задач

Задача. Термопара, сопротивление которой 6 Ом, позволяет определить минимальное изменение температуры величиной 0,006 К. Найти сопротивления подключенного к термопаре гальванометра, если при этой разности температур он регистрирует ток силой $1,5 \cdot 10^{-8}$ А. Постоянная термопары равна 0,05 мВ/К.

Дано: $R_1 = 6$ Ом; $\Delta T = 0,006$ К; $I = 1,5 \cdot 10^{-8}$ А; $\varepsilon_0 = 0,05$ мВ/К = $5 \cdot 10^{-5}$ В/К.
Найти: R_2 .

Решение. Электродвижущая сила, возникающая в термопаре при разности температур $\Delta T = T_2 - T_1$ её спаев, определяется согласно формулы

$$\varepsilon = \varepsilon_0(T_2 - T_1),$$

где ε_0 - постоянная термопары.

Согласно закону Ома

$$\varepsilon = IR,$$

где I - сила тока в цепи; R - полное сопротивление в цепи.

По условию задачи $R = R_1 + R_2$. Здесь R_1 - сопротивление термопары, R_2 - сопротивление последовательно включенного гальванометра.

Решая совместно записанные уравнения, получим

$$\varepsilon_0(T_2 - T_1) = I(R_1 + R_2),$$

откуда

$$R_2 = \frac{\varepsilon_0 \Delta T - I R_1}{I}.$$

Выполним вычисления:

$$R = \frac{5 \cdot 10^{-5} \cdot 6 \cdot 10^{-3} - 1,5 \cdot 10^{-8} \cdot 6}{1,5 \cdot 10^{-8}} \text{ Ом} = 14 \text{ Ом}.$$

Задача. Какой наименьшей скоростью должен обладать электрон для того, чтобы ионизировать атом водорода? Потенциал ионизации атома водорода 13,5 В.

Дано: $U_i = 13,5 \text{ В}$; $e = 1,6 \cdot 10^{-19} \text{ Кл}$; $m = 9,1 \cdot 10^{-31} \text{ кг}$.

Найти: v .

Решение. Для того, чтобы ионизировать атом водорода, электрон должен обладать кинетической энергией, равной энергии ионизации:

$$W_K = W_i$$

или

$$\frac{mv^2}{2} = eU_i,$$

где e и m - заряд и масса электрона. Тогда

$$v = \sqrt{\frac{2eU_i}{m}}.$$

Выполним расчет числового значения скорости:

$$v = \sqrt{\frac{2 \cdot 1,6 \cdot 10^{-19} \cdot 13,5}{9,1 \cdot 10^{-31}}} \text{ м/с} = 2,2 \cdot 10^6 \text{ м/с}.$$

Задача. Воздух, заключённый между двумя пластинами площадью 200 см^2 каждая, находящимися на расстоянии 3 см друг от друга, ионизируется рентгеновским излучением. При напряжении между пластинами 120 В через газ идёт ток силой 2 мкА. Определить концентрацию ионов между пластинами. Заряд каждого иона равен элементарному заряду. Подвижность положительных ионов $1,4 \cdot 10^{-4} \text{ м}^2/(\text{В} \cdot \text{с})$, подвижность отрицательных ионов $1,9 \cdot 10^{-4} \text{ м}^2/(\text{В} \cdot \text{с})$.

Дано: $U = 120 \text{ В}$; $I = 2 \text{ мкА} = 2 \cdot 10^{-6} \text{ А}$; $S = 200 \text{ см}^2 = 2 \cdot 10^{-2} \text{ м}^2$; $d = 3 \text{ см} = 3 \cdot 10^{-2} \text{ м}$; $b_+ = 1,4 \cdot 10^{-4} \text{ м}^2/(\text{В} \cdot \text{с})$; $b_- = 1,9 \cdot 10^{-4} \text{ м}^2/(\text{В} \cdot \text{с})$; $q = 1,6 \cdot 10^{-19} \text{ Кл}$.

Найти: n .

Решение. Концентрацию ионов между пластинами найдём из выражения плотности тока при несамостоятельном газовом разряде:

$$j = nq(b_+ + b_-)E,$$

где j - плотность тока; q - заряд иона; n - концентрация ионов; b_+ и b_- - подвижности положительных и отрицательных ионов; E - напряженность электрического поля в воздушном промежутке. Отсюда

$$n = \frac{j}{q(b_+ + b_-)E}.$$

Так как поле между параллельными пластинами однородное, то

$$E = \frac{U}{d},$$

где U - напряжение на пластинах; d - расстояние между пластинами.

Плотность тока равна

$$j = \frac{I}{S},$$

где S - площадь пластин; I - сила тока.

Учитывая записанные равенства, получим:

$$n = \frac{I d}{q(b_+ + b_-)U S}.$$

Подставляя числовые значения, заданные в условии, и сделав вычисления, найдём:

$$n = \frac{2 \cdot 10^{-6} \cdot 3 \cdot 10^{-2}}{1,6 \cdot 10^{-19} \cdot (1,4 + 1,9) \cdot 10^{-4} \cdot 120 \cdot 2 \cdot 10^{-2}} \text{ м}^{-3} = 4,6 \cdot 10^{14} \text{ м}^{-3}.$$

Задача. Определить ток насыщения в электронной лампе с вольфрамовым катодом в виде нити длиной 4,54 см и диаметром 0,26 мм, при температуре накала нити равной 1800 К. Работа выхода для вольфрама 4,51 эВ, а эмиссионная постоянная $6 \cdot 10^5 \text{ А}/(\text{м}^2 \cdot \text{К}^2)$.

Дано: $l = 4,54 \text{ см} = 4,54 \cdot 10^{-2} \text{ м}$; $d = 0,26 \text{ мм} = 0,26 \cdot 10^{-3} \text{ м}$; $T = 1800 \text{ К}$; $A = 4,5 \text{ эВ} = 4,5 \cdot 1,6 \cdot 10^{-19} \text{ Дж} = 7,2 \cdot 10^{-19} \text{ Дж}$; $C = 6 \cdot 10^5 \text{ А}/(\text{м}^2 \cdot \text{К}^2)$; $k = 1,38 \cdot 10^{-23} \text{ Дж}/\text{К}$.

Найти: I .

Решение: При термоэлектронной эмиссии в режиме насыщения ток эмиссии I определяется числом электронов эмитируемых ч единицы поверхности катода в единицу времени, то есть плотностью тока эмиссии при насыщении j_H :

$$I = j_H S,$$

где S - площадь поверхности и катода. Катод в виде нити длиной l и диаметром d имеет площадь боковой поверхности $S = \pi l d$.

Плотность тока насыщения термоэлектронной эмиссии определяется уравнение Ричардсона-Дэшмана

$$j_H = C T^2 e^{-\frac{A}{kT}},$$

где C - эмиссионная постоянная; T - абсолютная температура; e - основание натуральных логарифмов; A - работа выхода электрона; k - постоянная Больцмана. Тогда

$$I = \pi l d C T^2 e^{-\frac{A}{kT}}.$$

Подставляя числовые значения, заданные в условии, и сделав вычисления, получим:

$$I = 3,14 \cdot 0,26 \cdot 10^{-3} \cdot 4,54 \cdot 10^{-2} \cdot 6 \cdot 10^5 \cdot 1800^2 \cdot e^{-\frac{7,2 \cdot 10^{-19}}{1,38 \cdot 10^{-23} \cdot 1800}} \text{ А} = 1,83 \cdot 10^{-5} \text{ А}.$$

Задача. Сколько времени должен проходить ток силой 0,5 А через раствор азотнокислого серебра, чтобы покрыть электролитическим способом металлическое изделие слоем серебра толщиной 20 мкм? Площадь изделия 200 см², валентность серебра равна единице, а его плотность 10,5·10³ кг/м³.

Дано: $I = 0,5 \text{ А}$; $h = 20 \text{ мкм} = 2 \cdot 10^{-5} \text{ м}$; $S = 200 \text{ см}^2 = 2 \cdot 10^{-2} \text{ м}^2$; $Z = 1$; $M = 108 \cdot 10^{-3} \text{ кг/моль}$; $\rho = 10,5 \cdot 10^3 \text{ кг/м}^3$; $F = 9,65 \cdot 10^4 \text{ Кл/моль}$.

Найти: t .

Решение: При прохождении электрического тока силой I через электролит за время t на катоде отложится серебро, массу которого можно определить из закона Фарадея для электролиза:

$$m = \frac{1}{F} \frac{M}{Z} I t,$$

где M и Z - молярная масса и валентность серебра; F - постоянная Фарадея. Считая, что серебро осаждается равномерно по поверхности изделия, массу отложившегося серебра найдем из формулы плотности

$$\rho = \frac{m}{V}, \text{ откуда}$$

$$m = \rho V = \rho h S,$$

где ρ - плотность серебра; S - площадь изделия; h - толщина слоя осаждённого серебра. Тогда из закона Фарадея необходимое время прохождения тока через электролит определится выражением

$$t = \frac{F Z \rho h S}{M I}.$$

Подставляя числовые значения, выполним вычисления:

$$t = \frac{9,65 \cdot 10^4 \cdot 1 \cdot 10,5 \cdot 10^3 \cdot 2 \cdot 10^{-5} \cdot 2 \cdot 10^{-2}}{108 \cdot 10^{-3} \cdot 0,5} \text{ с} = 7505,6 \text{ с} \approx 125 \text{ мин}.$$

ЗАДАЧИ

- 3.151.** По медному проводнику сечением 1 мм^2 проходит ток силой 1 А. Какова средняя скорость направленного движения электронов проводимости? Считать, что на каждый атом меди приходится один электрон проводимости. Плотность меди $8,9 \cdot 10^3 \text{ кг/м}^3$, молярная масса меди $64 \cdot 10^{-3} \text{ кг/моль}$.
- 3.152.** Сила тока в металлическом проводнике 0,8 А, сечение проводника 4 мм^2 . Принимая, что в каждом кубическом сантиметре металла содержится $2,5 \cdot 10^{22}$ свободных электронов, определить среднюю скорость их упорядоченного движения.
- 3.153.** В медном проводнике длиной 2 м и площадью поперечного сечения $0,4 \text{ мм}^2$ идет ток. При этом каждую секунду выделяется 0,35 Дж теплоты. Сколько электронов проходит через поперечное сечение этого проводника? Удельное сопротивление меди $17 \text{ нОм}\cdot\text{м}$.
- 3.154.** На катушку намотано 800 витков медного провода диаметром витка 4 см. Определить плотность тока, если на катушку подано напряжение 6 В. Удельное сопротивление меди $17 \text{ нОм}\cdot\text{м}$.
- 3.155.** На концах проводника длиной 3 м поддерживается разность потенциалов 1,5 В. Каково удельное сопротивление материала проводника, если плотность тока в нем равна $5 \cdot 10^5 \text{ А/м}^2$.
- 3.156.** Найти суммарный импульс электронов в прямом проводнике длиной 1000 м, по которому течет ток силой 70 А.
- 3.157.** Сопротивление нити лампы при температуре $20 \text{ }^\circ\text{C}$ равно 20 Ом. При горении лампы нить нагревается до $2900 \text{ }^\circ\text{C}$ и её сопротивление становится равным 260 Ом. Определить температурный коэффициент сопротивления.
- 3.158.** Площадь поперечного сечения медной проволоки $0,1 \text{ мм}^2$, её масса 0,1 кг. Определить сопротивление проволоки при $120 \text{ }^\circ\text{C}$. Температурный коэффициент сопротивления меди $3,9 \cdot 10^{-3} \text{ К}^{-1}$, удельное сопротивление меди $1,7 \cdot 10^{-6} \text{ Ом}\cdot\text{м}$, плотность меди $8,93 \cdot 10^3 \text{ кг/м}^3$.
- 3.159.** Термопара с сопротивлением 6 Ом включена в цепь с гальванометром, сопротивление которого 4 Ом. Чувствительность гальванометра $5 \cdot 10^{-2} \text{ мкА/К}$. Какое минимальное измерение температуры позволяет определить это измерительное устройство, если постоянная термопары равна $5 \cdot 10^{-2} \text{ мВ/К}$?
- 3.160.** Сила тока в цепи, состоящей из термопары сопротивлением 4 Ом и гальванометра сопротивлением 80 Ом, равна $2,6 \cdot 10^{-5} \text{ А}$ при разности температур спаев 50 К. Определить постоянную термопары.
- 3.161.** Термопара, сопротивление которой 6,2 Ом, позволяет определить минимальное изменение температуры величиной 0,0061 К. Найти сопротивление подключенного к термопаре гальванометра чувствительностью $1,5 \cdot 10^{-8} \text{ А/дел}$. Постоянная термопары равна $5,1 \cdot 10^{-5} \text{ В/К}$.
- 3.162.** Один спай термопары железо-константан с постоянной термопары $5 \cdot 10^{-5} \text{ В/К}$ помещен в печь, другой – в тающий лед. Стрелка гальванометра, подключенного к термопаре, отклонилась при этом на 200 де-

лений. Определить температуру в печи, если сопротивление гальванометра вместе с термопарой составляет 1000 Ом, а цена деления его шкалы равна 10^{-7} А.

3.163. Хромель-алюмелиевая термопара, имеющая постоянную термопары 41 мкВ/К, подключена к гальванометру, который регистрирует силу тока величиной 10 мкА. Найти температуру горячего спая термопары, если температура холодного спая 20 °С и сопротивление термопары 20 Ом. Внутреннее сопротивление гальванометра 100 Ом.

3.164. Средний анодный ток в электронной лампе при термоэлектронной эмиссии равен 50 мкА. Сколько электронов вылетает из катода за каждую секунду?

3.165. Определить плотность тока насыщения термоэлектронной эмиссии при температуре 2000 °С для молибдена, если работа выхода электронов из металла равна 4,4 эВ, а постоянная в формуле Ричардсона-Дэшмана $1,15 \cdot 10^6$ А/(м²·К²).

3.166. Найти плотность тока насыщения термоэлектронной эмиссии при температуре 2500 К. Постоянную в формуле Ричардсона-Дэшмана принять равной 80 А/(м²·К²), а работу выхода для вольфрама равной 4,5 эВ.

3.167. Рассчитать ток насыщения в электронной лампе с вольфрамовым катодом в виде тонкой нити с площадью боковой поверхности 6 мм² при температуре 2400 °С. Постоянная в формуле Ричардсона-Дэшмана равна $6 \cdot 10^5$ А/(м²·К²).

3.168. Электрон, летящий со скоростью $2,2 \cdot 10^6$ м/с, ионизирует газ. Определить потенциал ионизации этого газа.

3.169. С какой наименьшей скоростью должен двигаться электрон, чтобы ионизировать при ударе молекулы воздуха? Энергия ионизации равна $2,4 \cdot 10^{-18}$ Дж.

3.170. Какой наименьшей скоростью должен обладать электрон, чтобы ионизировать атом гелия? Энергия ионизации атома гелия 24,5 эВ.

3.171. Электрический пробой воздуха наступает при напряженности поля 3,0 МВ/м. Определить потенциал ионизации воздуха и скорость электронов перед ударом о молекулы, если длина свободного пробега электрона равна 5,0 мкм.

3.172. В атмосферном воздухе образуется 5 пар ионов в 1 см³ за секунду. Найти ток насыщения газового разряда в воздушном промежутке между пластинами конденсатора площадью 100 см², расположенными на расстоянии 8 см одна от другой.

3.173. В 1 см³ чистого воздуха образуется около 1000 пар легких ионов. В городе число легких ионов снижается до 150 пар ионов в 1 см³. Как изменится ток насыщения?

3.174. Объем воздуха, заключенного между пластинами плоского конденсатора, равен 0,5 л. Воздух ионизируется рентгеновскими лучами. За

1 с в 1 см^3 воздуха образуется $2 \cdot 10^{10}$ пар одновалентных ионов. Определить ток насыщения.

3.175. К пластинам плоского конденсатора приложено напряжение 250 В. Промежуток между пластинами облучается ультрафиолетовыми лучами. Гальванометр, включенный в цепь конденсатора, показывает ток силой $1,2 \cdot 10^{-9} \text{ А}$. Насыщения нет. Определить число пар ионов, находящихся в 1 м^3 воздуха (концентрацию ионов), если площадь каждой пластины $1,5 \cdot 10^{-2} \text{ м}^2$, а расстояние между ними $3,1 \cdot 10^{-3} \text{ м}$. Подвижность положительных ионов равна $1,4 \cdot 10^{-4} \text{ м}^2/(\text{В} \cdot \text{с})$, подвижность отрицательных ионов $1,9 \cdot 10^{-4} \text{ м}^2/(\text{В} \cdot \text{с})$.

3.176. Воздух, заключенный между двумя пластинами с площадью 200 см^2 , находящимися на расстоянии 3 см, ионизируется рентгеновскими лучами. При напряжении 120 В между пластинами идет ток $2 \cdot 10^{-6} \text{ А}$. Определить концентрацию ионов между пластинами. Заряд каждого иона равен элементарному заряду.

3.177. Найти силу тока насыщения в ионизационной камере, площадь электродов которой 100 см^2 , а расстояние между ними 6,2 см. Ионизатор образует в 1 см^3 камеры каждую секунду 10^9 одновалентных ионов каждого знака.

3.178. Пары ртути в ртутной лампе ионизируются рентгеновскими лучами. При увеличении напряжения между электродами лампы достигается сила тока насыщения равная 0,80 нА. Какое количество пар ионов создают рентгеновские лучи за время 1,0 с?

3.179. Под действием ионизатора в 1 см^3 газа за 1 с образуется $12,5 \cdot 10^6$ пар ионов. При каком расстоянии между пластинами площадью 100 см^2 будет проходить ток насыщения величиной 10^{-10} А ?

3.180. Воздух между двумя параллельными пластинами площадью 500 см^2 каждая, находящимися на расстоянии 2 см друг от друга, ионизируется рентгеновским излучением. Найти концентрацию положительных ионов, если при напряжении 100 В между пластинами идет ток силой 3 мкА, много меньший тока насыщения. Подвижность положительных ионов воздуха $1,37 \text{ см}^2/(\text{В} \cdot \text{с})$, отрицательных – $1,91 \text{ см}^2/(\text{В} \cdot \text{с})$.

3.181. Воздух в объеме 500 см^3 между пластинами ионизируется ультрафиолетовым излучением. Наблюдаемый ток насыщения равен 0,48 мкА. Определить число пар ионов, создаваемых ионизатором за единицу времени в единице объема, и равновесную концентрацию пар ионов, если коэффициент рекомбинации равен $1,67 \cdot 10^{-6} \text{ см}^3/\text{с}$.

3.182. Ионизатор, создававший в 1 см^3 воздуха за одну секунду $3,5 \cdot 10^9$ пар ионов был выключен. Определить, через какое время в результате рекомбинации концентрация ионов уменьшится в 2 раза, если коэффициент рекомбинации равен $1,67 \cdot 10^{-6} \text{ см}^3/\text{с}$.

3.183. Сила тока, проходящего через электролитическую ванну с раствором медного купороса, равномерно возрастает в течении 20 с от нуля

до 2 А. Найти массу меди, выделившейся за это время на катоде, если электрохимический эквивалент меди равен $3,3 \cdot 10^{-7}$ кг/Кл.

3.184. Электрохимический эквивалент хрома $0,18 \cdot 10^{-6}$ кг/Кл. Сколько его выделится при электролизе, если через электролит проходит заряд в 1 Кл? 20 Кл? 0,2 Кл?

3.185. Плотность тока при серебрении контактов проводов равна 40 А/м^2 . Определить толщину покрытия, если серебрение продолжалось 40 минут. Электрохимический эквивалент серебра равен $1,12 \cdot 10^{-6}$ кг/Кл.

3.186. Сколько времени надо пропускать ток силой 0,5 А, чтобы покрыть электролитическим способом металлическое изделие слоем серебра 20 мкм? Какова плотность тока? Площадь поверхности 200 см^2 . Электрохимический эквивалент серебра равен $1,12 \cdot 10^{-6}$ кг/Кл.

3.187. Электролиз воды ведется при силе тока 2,6 А. В течение 1 ч получено 0,5 л кислорода под давлением $1,33 \cdot 10^5$ Па. Определить температуру кислорода.

3.188. При силе тока 5 А за 10 мин в электролитической ванне выделилось 1,017 г двухвалентного металла. Определить атомную массу металла.

3.189. Никелирование металлического изделия с поверхностью 120 см^2 происходило при силе тока 0,3 А. На изделии выделился слой никеля толщиной 15,5 мкм. Сколько времени продолжалось никелирование изделия. Электрохимический эквивалент никеля равен $3,04 \cdot 10^{-7}$ кг/Кл, а его плотность $8,9 \cdot 10^3 \text{ кг/м}^3$.

3.190. При электролитическом способе получения серебра на клеммах установки поддерживается напряжение 10 В. При этом выделилось 1,2 кг серебра. Установить КПД установки, если на получение серебра затрачено 6 кВт·ч энергии. Электрохимический эквивалент серебра равен $1,118 \cdot 10^{-6}$ кг/Кл.

3.191. Найти затрату электроэнергии на получение 1 кг алюминия, если электролиз ведется при напряжении 10 В, а КПД установки 80 %. Электрохимический эквивалент алюминия $9,32 \cdot 10^{-8}$ кг/Кл.

3.192. Какая скорость движения одновалентных ионов в электролите, если их концентрация в растворе равна 10^{28} м^{-3} ? Площадь каждого электрода 50 см^2 , а сила тока через электролит 1 А.

3.193. Как известно, при температурах, близких к абсолютному нулю, некоторые металлы переходят в сверхпроводящее состояние. Можно ли путем понижения температуры получить сверхпроводящие германий и кремний?

3.194. Проводник и полупроводник соединены последовательно и к ним приложено такое напряжение, что подключенные параллельно им вольтметры дают одинаковые показания. Сохранится ли равенство показаний вольтметров, если увеличится напряжение источника тока?

3.195. Допустимая плотность тока селеновых выпрямителей 70 мА/см^2 , медно-закисных – 50 мА/см^2 . Какая должна быть площадь рабочей по-

верхности этих выпрямителей, чтобы получить ток силой 0,5 А? Как соединяют шайбы выпрямителей для получения больших токов?

3.196. Одна шайба селенового выпрямителя рассчитана на напряжение 18 В. Сколько шайб и как нужно их соединить для выпрямления напряжения величиной 54 В?

3.197. Собственный полупроводник (германий) имеет при некоторой температуре удельное сопротивление 0,48 Ом·м. Определить концентрацию носителей тока, если подвижности электронов и дырок соответственно равны $0,36 \text{ м}^2/(\text{В}\cdot\text{с})$ и $0,16 \text{ м}^2/(\text{В}\cdot\text{с})$.

3.198. При повышении температуры кремниевого полупроводника от 705 К до 1450 К его проводимость возросла в 100 раз. Рассчитать ширину запрещенной зоны для кремния.

3.199. Кремниевый полупроводник при температуре опыта имел собственную удельную электропроводность 10^{-3} См/м . Концентрация и подвижность дырок в полупроводнике при данных условиях соответственно равны $37 \cdot 10^{15} \text{ м}^{-3}$ и $0,05 \text{ м}^2/(\text{В}\cdot\text{с})$. Определить, во сколько раз подвижность электронов больше подвижности дырок.

3.200. При напряженности внешнего поля 1 В/мм плотность тока в германиевом полупроводнике с собственной проводимостью составляет $2 \cdot 10^3 \text{ А/м}^2$. Определить концентрацию электронов в полупроводнике, если сумма подвижностей электронов и дырок равна $0,58 \text{ м}^2/(\text{В}\cdot\text{с})$.

3.201. До какой температуры был охлажден германий, имевший температуры 300 °С, если при этом его удельное сопротивление увеличилось в 10 раз. Ширина запрещенной зоны германия равна 0,7 эВ.

3.202. Определить для кремния постоянную полупроводника в уравнении зависимости собственной удельной проводимости полупроводника от температуры и ширину запрещенной зоны, если при температурах 430 °С и 1175 °С собственные проводимости полупроводника соответственно равны $1g2 \text{ См/м}$ и $1g4 \text{ См/м}$.

3.203. В германиевом полупроводнике подвижность электронов составляет $0,39 \text{ м}^2/(\text{В}\cdot\text{с})$, подвижность дырок $0,19 \text{ м}^2/(\text{В}\cdot\text{с})$. Считая концентрацию электронов равной $22 \cdot 10^{18} \text{ м}^{-3}$, вычислить собственную удельную проводимость германия и напряженность поля, соответствующую плотности тока в полупроводнике 10^{-3} А/мм^2 .

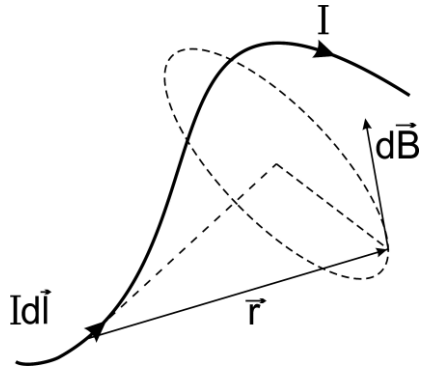
3.204. Определить сопротивление диода, если при напряжении 0,3 В в проводящем направлении сила тока равна 200 мА. Каковы потери мощность на нагревание диода?

МАГНИТНОЕ ПОЛЕ

Магнитное поле создается проводниками с током, движущимися электрически заряженными частицами и телами, намагниченными телами, а также переменным электрическим полем.

Силовой характеристикой магнитного поля является вектор магнитной индукции \vec{B} .

Магнитная индукция dB поля, создаваемого элементом тока $I dl$ в некоторой точке пространства, определяется по закону Био-Савара-Лапласа:



$$dB = \frac{\mu_0 \mu}{4\pi} \frac{I dl \sin \alpha}{r^2},$$

где μ - относительная магнитная проницаемость; $\mu_0 = 4\pi \cdot 10^{-7}$ Гн/м - магнитная постоянная; r - расстояние от элемента тока до точки пространства, в которой определяется магнитная индукция; α - угол между векторами $I dl$ и \vec{r} .

Принцип суперпозиции (наложения) магнитных полей

$$\vec{B} = \sum_{i=1}^n \vec{B}_i,$$

где \vec{B} - магнитная индукция результирующего поля; \vec{B}_i - индукция i -го магнитного поля; n - число магнитных полей в рассматриваемой точке пространства.

Индукция магнитного поля, создаваемого прямолинейным проводником конечной длины с током силой I

$$B = \frac{\mu_0 \mu I}{4\pi r} (\cos \alpha_1 - \cos \alpha_2),$$

где r - кратчайшее расстояние от проводника до точки поля, из которой начало и конец проводника видны под углами α_1 и α_2 относительно направления тока, соответственно.

Индукция магнитного поля, создаваемого бесконечно длинным прямым проводником с током силой I

$$B = \frac{\mu_0 \mu I}{2\pi r},$$

где r - расстояние от оси проводника.

Индукция магнитного поля на оси кругового проводника радиуса R , проходящей через центр кругового тока перпендикулярно к его плоскости, с током силой I :

$$B = \frac{\mu_0 \mu I R^2}{2(R^2 + d^2)^{3/2}},$$

где d - расстояние до рассматриваемой точки пространства от плоскости кругового тока.

Индукция магнитного поля в центре кругового проводника радиуса R с током силой I

$$B = \frac{\mu_0 \mu I}{2R} .$$

Индукция магнитного поля внутри длинного соленоида с током силой I

$$B = \mu_0 \mu \frac{N}{l} I ,$$

где l - длина соленоида; N - число витков соленоида.

С магнитной индукцией \vec{B} связана другая характеристика магнитного поля – напряженность \vec{H} :

$$\vec{B} = \mu_0 \mu \vec{H} .$$

Циркуляции вектора напряженности магнитного поля \vec{H} при обходе вокруг проводников с токами

$$\oint_L \vec{H} d\vec{l} = I ,$$

где I - алгебраическая сумма сил токов проводимости, охватываемых контуром L .

Закон Ампера определяет силу, действующую на элемент тока $I dl$, помещенный в магнитное поле с индукцией B :

$$dF = I B dl \sin \alpha ,$$

где α - угол между векторами элемента тока $I d\vec{l}$ и индукции \vec{B} .

Сила взаимодействия двух прямых бесконечных параллельных проводников с токами силой I_1 и I_2 :

$$dF = \frac{\mu_0 \mu}{4\pi} \frac{2 I_1 I_2}{d} dl ,$$

где d - расстояние между проводниками; dl - отрезок проводника.

На контур с током, помещенный в магнитное поле, действует вращающий момент

$$M = B p_m \sin \varphi ,$$

где $p_m = I S$ - магнитный момент контура S с током I ; φ – угол между векторами магнитного момента контура \vec{p}_m и индукции магнитного поля \vec{B} .

На электрический заряд q , движущийся со скоростью v в магнитном поле индукцией B , действует *сила Лоренца*

$$F_{\text{Л}} = qvB \sin \alpha ,$$

где α – угол между вектором скорости \vec{v} заряда и вектором индукции магнитного поля \vec{B} .

При совместном действии на движущийся заряд электрического и магнитного полей результирующая сила равна

$$\vec{F} = q\vec{E} + [\vec{v}\vec{B}],$$

где \vec{E} – напряженность электрического поля.

Работа силы Ампера при перемещении проводника с током в магнитном поле

$$dA = I d\Phi,$$

где $d\Phi$ – магнитный поток, пересеченный движущимся проводником.

Поток вектора магнитной индукции (магнитный поток) через поверхность определяется выражением

$$d\Phi = \vec{B} d\vec{S},$$

где $d\vec{S}$ – вектор, величина которого равна площади поверхности dS , а направление совпадает с направлением нормали \vec{n} к площадке.[1,2,4]

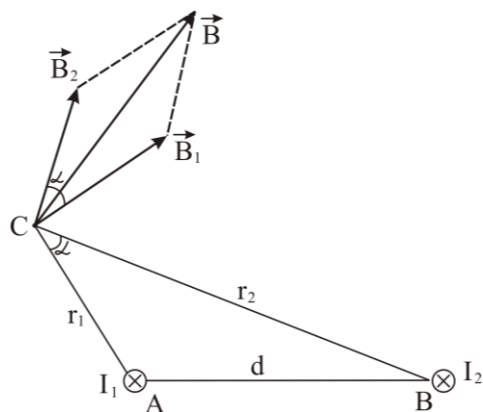
Примеры решения задач

Задача. Два параллельных бесконечно длинных провода, по которым протекают в одном направлении токи силой 62 А каждый, расположены на расстоянии 0,11 м друг от друга. Определить индукцию магнитного поля в точке, отстоящей от одного проводника на расстоянии 0,055 м и от другого на расстоянии 0,12 м.

Дано: $I_1 = I_2 = 62$ А; $d = 0,11$ м; $r_1 = 0,055$ м; $r_2 = 0,12$ м; ; $\mu = 1$;
 $\mu_0 = 4\pi \cdot 10^{-7}$ Гн/м.

Найти: B .

Решение: Выполним рисунок, на котором в точках В и С расположены



проводники с током, направленным за чертёж. Для нахождения индукции \vec{B} магнитного поля в точке А, см. рис., определим направление векторов индукции \vec{B}_1 и \vec{B}_2 полей, создаваемых токами силой I_1 и I_2 в отдельности, и на основании принципа суперпозиции сложим их геометрически (по правилу параллелограмма), то есть

$$\vec{B} = \vec{B}_1 + \vec{B}_2.$$

Вектора индукции \vec{B}_1 и \vec{B}_2 полей направлены по касательным к силовым линиям полей, проходящих через точку А, то есть перпендикулярно к радиусам этих силовых линий, которыми являются расстояния r_1 и r_2 от проводников до точки А.

Величину индукции B найдём по теореме косинусов:

$$B = \sqrt{B_1^2 + B_2^2 + 2B_1B_2 \cos \alpha},$$

где α - угол между векторами \vec{B}_1 и \vec{B}_2 .

Значения индукции \vec{B}_1 и \vec{B}_2 выражается соответственно через силы тока I_1, I_2 и расстояния r_1, r_2 с помощью формулы для индукции поля, создаваемой бесконечно длинным прямолинейным проводником:

$$B_1 = \frac{\mu_0 \mu I_1}{2\pi r_1}; \quad B_2 = \frac{\mu_0 \mu I_2}{2\pi r_2}.$$

Подставим записанные выражения в формулу для индукции результирующего поля, учтя заданное в условии равенство $I_2 = I_1$, и после преобразований получим:

$$B = \frac{\mu_0 \mu I_1}{2\pi} \sqrt{\frac{1}{r_1^2} + \frac{1}{r_2^2} + \frac{2}{r_1 r_2} \cos \alpha}.$$

Вычислим $\cos \alpha$. Заметим, что $\alpha = \angle BAC$, как углы с соответственно перпендикулярными сторонами, поэтому по теореме косинусов, применительно к треугольнику $\triangle ABC$, запишем:

$$d^2 = r_1^2 + r_2^2 - 2r_1 r_2 \cos \alpha,$$

где d - расстояние между проводами. Отсюда

$$\cos \alpha = \frac{r_1^2 + r_2^2 - d^2}{2r_1 r_2}.$$

Таким образом

$$B = \frac{\mu_0 \mu I_1}{2\pi} \sqrt{\frac{1}{r_1^2} + \frac{1}{r_2^2} + \frac{r_1^2 + r_2^2 - d^2}{r_1^2 r_2^2}}.$$

Подставляя числовые значения, заданные в условии, и сделав вычисления, получим:

$$\begin{aligned} B &= \frac{8,85 \cdot 10^{-12} \cdot 1 \cdot 62}{2 \cdot 3,14} \sqrt{\frac{1}{0,055^2} + \frac{1}{0,12^2} + \frac{0,055^2 + 0,12^2 - 0,11^2}{0,055^2 \cdot 0,12^2}} \text{ Тл} = \\ &= 2,8 \cdot 10^{-4} \text{ Тл}. \end{aligned}$$

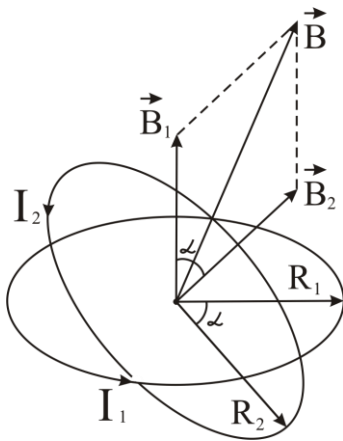
Задача. По двум проводникам, согнутым в форме колец радиусами 6 см и 8 см, протекают токи силой 12 А и 10 А соответственно. Кольца расположены так, что их центры совпадают, а плоскости составляют между

собой угол 60° . Определить индукцию магнитного поля в общем центре колец.

Дано: $I_1 = 12 \text{ А}$; $R_1 = 6 \text{ см} = 0,06 \text{ м}$; $I_2 = 10 \text{ А}$; $R_2 = 8 \text{ см} = 0,08 \text{ м}$;
 $\alpha = 60^\circ$; $\mu = 1$; $\mu_0 = 4\pi \cdot 10^{-7} \text{ Гн/м}$.

Найти: B .

Решение: Ток протекающий по кольцевому проводнику создает в его центре магнитное поле, вектор индукции которого направлен перпендикулярно к плоскости кольца в сторону, определяемую правилом правого



винта. Выполним рисунок, изобразив на нём в соответствии с условием задачи взаимное расположение колец и векторов индукции \vec{B}_1 и \vec{B}_2 в их общем центре.

В соответствии с принципом суперпозиции магнитных полей индукция результирующего магнитного поля

$$\vec{B} = \vec{B}_1 + \vec{B}_2,$$

величина, которой на основании теоремы косинусов, определится выражением

$$B = \sqrt{B_1^2 + B_2^2 + 2B_1 B_2 \cos \alpha},$$

где $B_1 = \frac{\mu_0 \mu I_1}{2R_1}$ и $B_2 = \frac{\mu_0 \mu I_2}{2R_2}$ - индукции магнитного поля в центре

кольцевых проводников радиусами R_1 и R_2 с токами силой I_1 и I_2 соответственно; α - угол между векторами \vec{B}_1 и \vec{B}_2 , в силу взаимной перпендикулярности сторон равный углу между радиусами колец; μ_0 - магнитная постоянная; μ - магнитная проницаемость среды. Тогда после подстановки и преобразований, получим:

$$B = \frac{\mu_0 \mu}{2} \sqrt{\left(\frac{I_1}{R_1}\right)^2 + \left(\frac{I_2}{R_2}\right)^2 + \frac{2I_1 I_2}{R_1 R_2} \cos \alpha}.$$

Выполним вычисления:

$$B = \frac{8,85 \cdot 10^{-12} \cdot 1}{2} \sqrt{\left(\frac{12}{0,06}\right)^2 + \left(\frac{10}{0,08}\right)^2 + \frac{2 \cdot 12 \cdot 10}{0,06 \cdot 0,08} \cos 60^\circ} \text{ Тл} = 1,78 \cdot 10^{-9} \text{ Тл}.$$

Задача. По проводу длиной 80 см, согнутому в виде квадрата, течёт ток силой 10 А. Определить индукцию магнитного поля в центре квадрата.

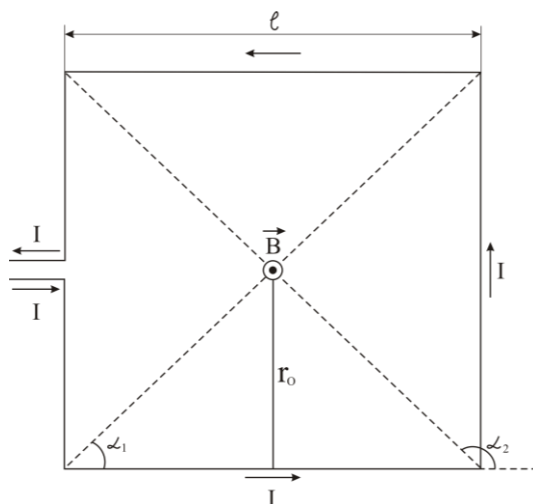
Дано: $L = 80 \text{ см} = 0,8 \text{ м}$; $I = 10 \text{ А}$; $\mu = 1$; $\mu_0 = 4\pi \cdot 10^{-7} \text{ Гн/м}$.

Найти: B .

Решение: Индукция магнитного поля \vec{B} , создаваемая контуром в виде квадрата, с током силой I равна векторной сумме индукций, создаваемых всеми его сторонами:

$$\vec{B} = \vec{B}_1 + \vec{B}_2 + \vec{B}_3 + \vec{B}_4.$$

Все эти векторы в центре квадрата имеют одинаковое направление. Они перпендикулярны к плоскости чертежа и направлены к нам, см. рис.



Из условия симметрии видно, что $B_1 = B_2 = B_3 = B_4$, следовательно

$$\vec{B} = 4\vec{B}_1 \quad \text{и} \quad B = 4B_1.$$

Магнитная индукция поля, создаваемая одной стороной квадрата, то есть проводником конечной длины, равна

$$B_1 = \frac{\mu_0 \mu}{4\pi r_0} (\cos \alpha_1 - \cos \alpha_2),$$

где μ_0 - магнитная постоянная; μ - магнитная проницаемость среды (для вакуума равна 1); α_1 и α_2 - углы, образованные направлением тока в проводнике и радиус-векторами, проведенными от концов проводника к точке в центре квадрата; r_0 - кратчайшее расстояние от центра квадрата до проводника.

Найдем r_0 , α_1 и α_2 . Так как сторона квадрата равна l , а длина контура $L = 4l$ и центр квадрата удалён от его стороны на половину длины этой стороны, то

$$r_0 = \frac{l}{2} = \frac{L}{8}.$$

Из чертежа видно, что $\alpha_2 = 180^\circ - \alpha_1$, поэтому

$$\cos \alpha_2 = \cos(180^\circ - \alpha_1) = -\cos \alpha_1; \quad \alpha_1 = 45^\circ.$$

Учтя записанные соотношения, запишем выражение для индукции магнитного поля в центре квадратного контура

$$B = 4 \frac{\mu_0 \mu I}{4\pi \frac{L}{8}} (\cos \alpha_1 + \cos \alpha_1)$$

или после преобразований

$$B = \frac{16\mu_0 \mu I}{\pi L} \cos \alpha_1.$$

Подставляя числовые значения, заданные в условии, и сделав вычисления, получим:

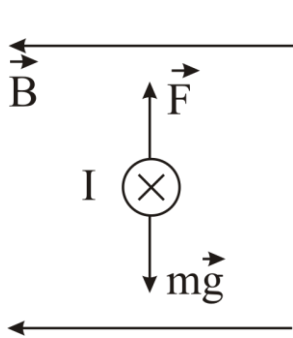
$$B = \frac{16 \cdot 4 \pi \cdot 10^{-7} \cdot 1 \cdot 10}{\pi \cdot 0,8} \cos 45^\circ \text{ Тл} = 5,6 \cdot 10^{-5} \text{ Тл}.$$

Задача. Определить индукцию однородного горизонтально направленного магнитного поля, если прямолинейный медный проводник с током силой 10 А, расположенный перпендикулярно к полю, находится в равновесии. Поперечное сечение проводника 1 мм², а плотность меди 8,9·10³ кг/м³.

Дано: $I = 10 \text{ А}; S = 1 \text{ мм}^2 = 10^{-6} \text{ м}^2; \rho = 8,9 \cdot 10^3 \text{ кг/м}^3; g = 9,81 \text{ м/с}^2.$

Найти: B .

Решение: Проводник с током силой I находится в равновесии под действием силы тяжести $m \vec{g}$ и действующей со стороны магнитного поля



силы Ампера \vec{F} , см. рис. Условие равновесия проводника

$$m \vec{g} + \vec{F} = 0,$$

из которого, спроектировав на направление ускорения свободного падения g , получим

$$F = m g .$$

Сила Ампера, действующая на прямолинейный проводник длиной l в магнитном поле с индукцией B , определится выражением

$$F = I B l \sin \alpha ,$$

где $\alpha = \pi/2$ - угол между проводником и силовыми линиями магнитной индукции.

Выразим массу проводника с площадью поперечного сечения S и плотностью материала ρ с помощью соотношения

$$m = \rho l S .$$

Тогда условие равновесия примет вид

$$I B l \sin \alpha = \rho l S g ,$$

откуда определим

$$B = \frac{\rho S g}{I \sin \alpha} .$$

Подставляя числовые значения и сделав вычисления, получим:

$$B = \frac{8,9 \cdot 10^3 \cdot 10^{-6} \cdot 9,81}{10 \cdot \sin \frac{\pi}{2}} \text{ Тл} = 8,7 \text{ мТл}.$$

Задача. Квадратная рамка со стороной 5 см, имеющая 10 витков, находится в однородном магнитном поле с индукцией 0,1 Тл. Плоскость рамки составляет угол равный 90° с направлением силовых линий магнитного поля. Определить вращающий момент сил, действующих на рамку, если ток в рамке равен 4 А.

Дано: $B = 0,1$ Тл; $I = 4$ А; $a = 5 \text{ см} = 5 \cdot 10^{-2} \text{ м}$; $N = 10$.

Найти: M .

Решение. Механический момент, действующий на рамку, состоящую из N витков, определяется по формуле

$$M = N I S B \sin \alpha ,$$

где $S = a^2$ - площадь рамки; $\alpha = \pi/2$ - угол между нормалью к плоскости рамки и направлением силовых линий магнитного поля.

Подставив числовые значения, получим:

$$M = 10 \cdot 4 \cdot 25 \cdot 10^{-4} \cdot 0,1 \text{ Н} \cdot \text{м} = 10^{-2} \text{ Н} \cdot \text{м} .$$

Задача. Два прямолинейных длинных параллельных проводника находятся на расстоянии 0,1 м друг от друга. По проводникам в одном направлении протекают токи силой 20 А и 30 А. Какую работу надо совершить на каждом участке проводников длиной 1 м, чтобы раздвинуть проводники до расстояния 0,2 м?

Дано: $I_1 = 20$ А; $I_2 = 30$ А; $r_1 = 0,1$ м; $r_2 = 0,2$ м; $\mu = 1$; $\mu_0 = 4\pi \cdot 10^{-7}$ Гн/м.

Найти: A/l .

Решение. По закону Ампера, сила взаимодействия параллельных проводников с токами силой I_1 и I_2 определяется выражением

$$F = \frac{\mu_0 \mu I_1 I_2 l}{2\pi r} ,$$

где l - длина проводника; r - расстояние между проводниками; μ - магнитная проницаемость среды; μ_0 - магнитная постоянная.

Если рассмотреть бесконечно малое перемещение проводников относительно друг друга dr такое, что силу взаимодействия между проводниками можно считать неизменной при этом перемещении, то элементарная работа в этом случае

$$dA = F dr .$$

Тогда работу при изменении расстояния от r_1 до r_2 между проводниками найдем интегрированием последнего уравнения:

$$A = \int_{r_1}^{r_2} dA = \frac{\mu_0 \mu I_1 I_2 l}{2\pi} \int_{r_1}^{r_2} \frac{dr}{r} = \frac{\mu_0 \mu I_1 I_2 l}{2\pi} (\ln r_2 - \ln r_1) = \frac{\mu_0 \mu I_1 I_2 l}{2\pi} \ln \frac{r_2}{r_1}.$$

При перемещении параллельных проводников на каждом участке проводника длиной 1 м совершается работа

$$\frac{A}{l} = \frac{\mu_0 \mu I_1 I_2}{2\pi} \ln \frac{r_2}{r_1}.$$

Подставив в полученную, формулу числовые значения и выполнив вычисления, получим:

$$\frac{A}{l} = \frac{4\pi \cdot 10^{-7} \cdot 1 \cdot 20 \cdot 30}{2\pi} \ln \frac{0,2}{0,1} \text{ Дж/м} = 8,3 \cdot 10^{-5} \text{ Дж/м}.$$

Задача. Электрон влетает в однородное магнитное поле с индукцией 5 Тл, имея скорость 300 км/с. Магнитное поле перпендикулярно направлению его движения. Чему равен радиус кривизны траектории движения этого электрона в магнитном поле? С каким периодом обращения будет двигаться электрон?

Дано: $B = 5$ Тл; $v = 300$ км/с = $3 \cdot 10^5$ м/с; $q = 1,6 \cdot 10^{-19}$ Кл; $m = 9,1 \cdot 10^{-31}$ кг; $\alpha = 90^\circ$.

Найти: R ; T .

Решение: На электрон, влетающий в магнитном поле с индукцией \vec{B} со скоростью \vec{v} , действует сила Лоренца

$$F_L = qvB \sin \alpha,$$

где α угол между векторами индукции \vec{B} и скорости \vec{v} . Так как сила Лоренца всегда направлена перпендикулярно к скорости движения заряда, то она является центростремительной силой, под действием которой электрон начинает двигаться по круговой траектории радиуса R . Уравнение движения электрона в проекциях на направление нормального ускорения электрона имеет вид

$$F_L = ma_n,$$

где m - масса электрона; $a_n = \frac{v^2}{R}$ - нормальное ускорение электрона.

Тогда уравнение движения примет вид

$$qvB \sin \alpha = m \frac{v^2}{R},$$

откуда искомый радиус кривизны траектории:

$$R = \frac{mv}{qB \sin \alpha}$$

Период обращения T найдем из формулы линейной скорости движения электрона по круговой траектории

$$v = \frac{2\pi R}{T},$$

откуда

$$T = \frac{2\pi R}{v} = \frac{2\pi m v}{v q B \sin \alpha}$$

или

$$T = \frac{2\pi m}{q B \sin \alpha}.$$

Подставляя числовые значения, заданные в условии, и сделав вычисления, получим:

$$R = \frac{9,1 \cdot 10^{-31} \cdot 3 \cdot 10^5}{1,6 \cdot 10^{-19} \cdot 5 \cdot \sin 90^\circ} \text{ м} = 3,3 \cdot 10^{-7} \text{ м};$$

$$T = \frac{2 \cdot 3,14 \cdot 9,1 \cdot 10^{-31}}{1,6 \cdot 10^{-19} \cdot 5 \cdot \sin 90^\circ} \text{ с} = 7,2 \cdot 10^{-12} \text{ с}.$$

ЗАДАЧИ

3.205. По прямому длинному проводнику течет ток силой 50 А. Определить направление и величину магнитной индукции в точке, удаленной от проводника на 10 см.

3.206. Найти силу тока, протекающего по прямому проводнику, если индукция поля на расстоянии 1 м от провода равна $4,8 \cdot 10^{-3}$ Тл.

3.207. По двум длинным прямолинейным проводам, находящимся на расстоянии 10 см друг от друга текут токи в разных направлениях силой 10 А и 20 А. Определить напряженность магнитного поля, создаваемого токами в точке, лежащей посередине между проводами.

3.208. По двум параллельным проводникам текут токи силой 8 и 12 А. Расстояние между проводниками 20 см. Найти геометрическое место точек, в которых индукция поля токов равна нулю.

3.209. По двум прямолинейным параллельным проводам, находящимся один от другого на расстоянии 20 см текут токи противоположных направлений силой 50 А. Найти направление и величину магнитной индукции в точках, расположенных посередине между проводами. Чему будет равна магнитная индукция, если токи будут протекать в одном направлении?

3.210. По трем длинным прямым проводникам, расположенным в одной плоскости параллельно друг другу на расстоянии 3 см друг от друга текут токи силой $I_1 = I_2$ и $I_3 = I_1 + I_2$, см.

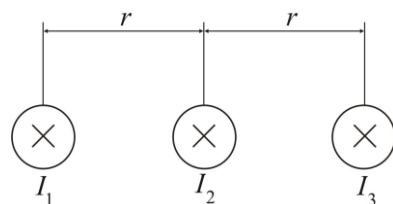


рис. Определить положение прямой, в каждой точке которой индукция магнитного поля, создаваемого токами равна нулю.

3.211. По двум длинным параллельным проводам текут токи в одинаковом направлении величиной 10 А и 15 А. Расстояние между проводами 10 см. Определить напряженность магнитного поля в точке, удаленной от первого провода на 8 см и от второго на 6 см.

3.212. Три длинных параллельных проводника с током силой 5 А в каждом пересекают перпендикулярную к ним в плоскость в точках, совпадающих с вершинами равностороннего треугольника со стороной 0,1 м. Определить индукцию магнитного поля в центре треугольника. Рассмотреть случаи различного направления токов в проводниках.

3.213. По двум длинным прямолинейным проводникам, находящимся на расстоянии 5 см в параллельных плоскостях текут токи силой 10 А во взаимно перпендикулярных направлениях. Определить индукцию магнитного поля в точке равноудаленной от проводников и лежащей на перпендикуляре между ними.

3.214. Круговой виток радиуса 50 см, по которому протекает ток силой 6 А, находится вблизи бесконечного прямого провода, по которому течет ток силой 5 А. Проводник и виток лежат в одной плоскости. Расстояние от центра витка до проводника равно диаметру витка. Определить индукцию магнитного поля в центре витка. Как должна измениться сила тока в витке, чтобы индукция магнитного поля в центре витка стала равной нулю?

3.215. По изолированному проводнику в форме кольца радиусом 25 см течет ток силой 15 А. Два прямых проводника – один в плоскости кольцевого проводника, другой перпендикулярно ей – касаются кольцевого проводника в точках, лежащих на противоположных концах диаметра. Определить напряженность магнитного поля в центре кольцевого проводника при произвольно выбранном направлении токов.

3.216. Над центром круглого, горизонтально расположенного витка на расстоянии 20 см от него проходит длинный прямолинейный проводник с током силой 3,14 А. По витку радиусом 30 см проходит ток силой 3 А. Определить индукцию магнитного поля в центре витка.

3.217. Два круговых витка радиусами 2 м и 3 м расположены в параллельных плоскостях так, что перпендикулярная плоскостям прямая, соединяющая их центры, равна 8 м. По витку большего радиуса идет ток силой 1 А. Какой ток должен проходить по другому витку, чтобы напряженность магнитного поля в точке посередине между витками была равна нулю?

3.218. По проводу, согнутому в виде кольца радиусом 11 см, течет ток силой 14 А. Найти напряженность поля в центре кольца.

3.219. Определить напряженность магнитного поля, создаваемого током силой 6 А, текущем по проводу, согнутому в виде прямоугольника со сторонами 16 см и 30 см, в центре этого прямоугольника.

3.220. По длинному проводу, согнутому под прямым углом, течёт ток силой 20 А. Определить напряженность магнитного поля в точке, лежащей на продолжении одной из сторон угла на расстоянии 2 см от вершины.

3.221. Бесконечно длинный прямой проводник, по которому идет ток силой 5 А, согнут под прямым углом. Найти индукцию магнитного поля на расстоянии 10 см от вершины угла в точке на прямой, делящей угол пополам.

3.222. Изолированный прямолинейный проводник изогнут в виде прямого угла с равными сторонами длиной 20 см. В плоскости угла расположен кольцевой проводник радиусом 10 см так, что стороны угла являются касательными кольцевому проводнику. Найти напряженность магнитного поля в центре кольца, если по проводникам протекают одинаковые токи силой 2 А.

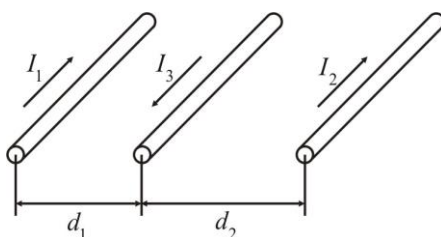
3.223. По контуру в виде равностороннего треугольника течёт ток силой 40 А. Сторона треугольника имеет длину 30 см. Определить магнитную индукцию в точке пересечения высот.

3.224. Определить циркуляцию вектора напряженности магнитного поля, создаваемого двумя проводниками с токами силой 5 А, вдоль контуров изображенных на рисунке.



3.225. По длинной тонкостенной трубе радиусом 2 см протекает параллельно оси симметрии трубы постоянный ток силой 10 А, равномерно распределенный по её поверхности. Определить индукцию магнитного поля на расстоянии 1 и 10 см от оси симметрии трубы.

3.226. В одной плоскости расположены три параллельных проводника, см. рис., каждый длиной 1 м. Определить величину и направление силы, действующей на средний проводник, если направление тока в нем про-



тивоположно направлению токов в крайних проводниках. Силы токов в проводниках: $I_1 = 20$ А, $I_2 = 10$ А, $I_3 = 5$ А, расстояние между проводниками $d_1 = 5$ см, $d_2 = 10$ см. Как изменится ответ, если в первом проводнике изменить направление тока?

3.227. В магнитном поле длинного прямолинейного проводника с током силой 50 А находится отрезок прямолинейного проводника длиной

40 см, по которому проходит ток силой 10 А. Проводники параллельны друг другу и расположены на расстоянии 20 см. Какая сила действует на отрезок проводника?

3.228. По кольцу из медной проволоки площадью сечения 1 мм^2 протекает ток силой 10 А. К концам кольца приложена разность потенциалов 0,15 В. Найти индукцию магнитного поля в центре кольца. Удельное сопротивление меди $17 \text{ нОм}\cdot\text{м}$.

3.229. Определить магнитную индукцию в центре кругового проволочного витка длиной 63 см, по которому течет ток силой 1 А.

3.230. Проводник с током силой 12 А помещен в магнитное поле с индукцией 0,4 Тл. С какой силой действует поле на проводник длиной 40 см, расположенный под углом 90° к магнитным силовым линиям? Чему равна сила, когда ток образует с направлением поля угол 30° ? Чему равна сила, когда проводник с током расположен вдоль магнитных линий поля?

3.231. Металлический проводник сечением 2 мм^2 согнут в виде трех сторон квадрата и подвешен в вертикально направленном однородном магнитном поле за концы так, что может вращаться вокруг горизонтальной оси. Определить индукцию магнитного поля, если при прохождении по проводнику постоянного тока силой 3 А он отклоняется от вертикали на угол 60° . Плотность материала проводника равна $8,8 \cdot 10^3 \text{ кг/м}^3$.

3.232. По витку радиусом 10 см течет ток силой 50 А. Виток помещен в однородное магнитное поле напряженностью 100 А/м. Определить вращающий момент, действующий на виток, если плоскость витка составляет угол 60° с линиями индукции магнитного поля.

3.233. Заряженная частица движется со скоростью 10^6 м/с в однородном магнитном поле по окружности радиусом 4 см. Индукция магнитного поля равна 0,3 Тл. Энергия частицы 12 кэВ. Определить заряд частицы.

3.234. Электрон влетает в однородное магнитное поле с индукцией 1 мТл перпендикулярно силовым линиям поля. Скорость электрона $4 \cdot 10^7 \text{ м/с}$. Чему равно нормальное ускорение электрона?

3.235. Электрон движется в однородном магнитном поле со скоростью 10^4 км/с , перпендикулярно направлению поля. Определить силу, действующую на электрон, если напряженность поля 150 А/м.

3.236. Электрон ускоренный разность потенциалов 900 В, влетает в однородное магнитное поле с индукцией 1 мТл, так, что вектор его скорости направлен под углом 60° к силовым линиям. Определить расстояние, на которое перемещается электрон вдоль силовых линий за время одного оборота.

3.237. Протон влетел в магнитное поле перпендикулярно силовым линиям поля и описал дугу радиусом 10 см. Определит скорость протона, если напряженность магнитного поля 10^5 А/м .

- 3.238.** Заряженная частица влетает перпендикулярно линиям индукции однородного магнитного поля, созданного в некоторой среде. В результате взаимодействия с веществом среды частица во время движения потеряла половину своей первоначальной энергии. Во сколько раз отличается радиус кривизны траектории частицы в начале и конце движения?
- 3.239.** Электрон в однородном магнитном поле движется по винтовой линии радиусом 5 см и шагом 20 см. Определить скорость электрона, если индукция магнитного поля 10^{-4} Тл.
- 3.240.** Электрон с энергией 20 кэВ движется в однородном магнитном поле по дуге окружности радиусом 20 см. Определить магнитную индукцию поля.
- 3.241.** Однородное электрическое поле напряженностью 20 кВ/м и магнитное поле напряженностью 3200 А/м взаимно перпендикулярны. В их поле прямолинейно движется электрон. Определить скорость электрона.
- 3.242.** Отрицательно заряженная частица прошла ускоряющую разность потенциалов 100 В и влетела в скрещенные под прямым углом электрическое, напряженностью 100 В/см, и магнитное, напряженностью $8 \cdot 10^4$ А/м, поля. Найти отношение заряда частицы к её массе, если двигаясь перпендикулярно обоим полям, частица имеет прямолинейную траекторию.
- 3.243.** Найти кинетическую энергию протона, движущегося по дуге окружности радиусом 30 см в магнитном поле с индукцией 2 Тл.
- 3.244.** По проводнику, согнутому в виде квадрата со стороной 10 см, течет ток силой 20 А. Плоскость квадрата перпендикулярна силовым линиям магнитного поля. Определить работу, которую необходимо совершить для того, чтобы удалить проводник за пределы поля. Индукция поля 0,1 Тл. Поле считать однородным.
- 3.245.** Магнитный поток, пронизывающий контур рамки вольтметра, равен 10^{-5} Вб, когда плоскость рамки образует угол 45° с направлением магнитных линий. Вычислить величину магнитной индукции, если площадь контура равна 15 см^2 .
- 3.246.** Прямой провод длиной 20 см с током силой 5 А находящийся в однородном магнитном поле с индукцией 0,1 Тл, расположен перпендикулярно линиям магнитной индукции. Определить работу сил, под действием которых проводник переместился на 2 см.
- 3.247.** В однородном магнитном поле, индукция которого 1 Тл, движется равномерно прямой проводник длиной 20 см. По проводнику течет ток силой 2 А. Скорость проводника равна 15 см/с и направлена перпендикулярно вектору индукции. Найти работу перемещения проводника за время равное 5 с.
- 3.248.** Магнитная индукция между полюсами ротора и поверхностью статора турбогенератора достигает 0,8 Тл. Найти максимальный магнитный поток, создаваемый ротором, если площадь поперечного сечения его полюса составляет 4 м^2 .

3.249. Кольцо радиусом 10 см находится в однородном магнитном поле напряженностью 1000 А/м. Плоскость кольца составляет угол 30° с силовыми линиями магнитного поля. Вычислить величину магнитного потока, пронизывающего кольцо.

3.250. Рамка с током силой 5 А содержит 20 витков тонкого провода. Определить магнитный момент рамки с током, если ее площадь 10 см^2 .

ЭЛЕКТРОМАГНИТНАЯ ИНДУКЦИЯ

При изменении магнитного потока через поверхность, ограниченную контуром (проводником) в нём возникает *электродвижущая сила* (ЭДС) *электромагнитной индукции* ε_i .

Закон Фарадея для явления электромагнитной индукции

$$\varepsilon_i = -\frac{d\Phi_m}{dt},$$

где $d\Phi_m$ – изменение магнитного потока через площадь, ограниченную контуром; dt – время изменения магнитного потока.

ЭДС индукции, возникающая в рамке площадью S при вращении рамки с угловой скоростью ω в однородном магнитном поле с индукцией B ,

$$\varepsilon_i = BS\omega \sin \omega t,$$

где ωt – мгновенное значение угла между вектором \vec{B} и нормалью \vec{n} к плоскости рамки.[2]

Потокосцепление – сумма магнитных потоков, пронизывающих отдельные витки контура, например, катушки индуктивности,

$$\Psi = \sum_K \Phi_K,$$

где Φ_K – магнитный поток через k -ый виток контура; K – число витков, составляющих контур.

При неизменной конфигурации контура сцепленный с контуром магнитный поток пропорционален силе тока I в контуре

$$\Psi = LI,$$

где L – индуктивность контура.

ЭДС самоиндукции, возникающая в контуре индуктивностью L в результате изменения силы тока в контуре, равна

$$\varepsilon_c = -L \frac{dI}{dt}.$$

Индуктивность длинного соленоида или тороида определяется выражением

$$L = \mu_0 \mu n^2 l S,$$

где $n = \frac{N}{l}$ - число витков на единицу длины соленоида; l и S - длина и площадь поперечного сечения соленоида; N - полное число витков соленоида.

Вследствие явления самоиндукции сила тока I в цепи при размыкании и замыкании цепи изменяется по законам

$$I = I_0 e^{-t/\tau}, \quad I = I_0 (1 - e^{-t/\tau}),$$

где I_0 - значение силы тока в цепи, соответствующее установившемуся режиму работы цепи; $\tau = L/R$ - время релаксации; L - индуктивность цепи; R - активное сопротивление цепи.

ЭДС взаимной индукции, возникающая в одном из связанных контуров, при изменении силы тока в другом,

$$\varepsilon = -L_{12} \frac{dI}{dt},$$

где L_{12} - взаимная индуктивность контуров.

Взаимная индуктивность двух соленоидов, расположенных на одном каркасе,

$$L_{12} = \mu_0 \mu n_1 n_2 V,$$

где n_1, n_2 - число витков на единицу длины этих соленоидов; V - объем соленоида.

Энергия магнитного поля, связанного с контуром индуктивностью L , по которому течет ток I ,

$$W = \frac{LI^2}{2}.$$

Объемная плотность энергии магнитного поля

$$w = \frac{B^2}{2\mu_0 \mu}.$$

Примеры решения задач

Задача. Два медных кольца одинаковой массы диаметрами 8 см и 4 см находятся в однородном магнитном поле, силовые линии которого направлены перпендикулярно к плоскостям колец. Во сколько раз отличаются ЭДС индукции, возникающие в кольцах при изменении магнитного поля? Чему равно отношение индукционных токов в кольцах?

Дано: $D_1 = 8$ см; $D_2 = 4$ см; $\vec{B} \uparrow \uparrow \vec{S}$.

Найти: $\frac{\varepsilon_{i1}}{\varepsilon_{i2}}; \frac{I_{i1}}{I_{i2}}$.

Решение: Закон Фарадея для электромагнитной индукции определяет ЭДС индукции ε_i , возникающей в контуре при изменении магнитного потока Φ через ограничиваемую контуром площадь S :

$$\varepsilon_i = \left| -\frac{d\Phi}{dt} \right|.$$

В задаче контуром является медное кольцо диаметром D , расположенное перпендикулярно к силовым линиям магнитного поля индукцией B . Тогда магнитный поток через ограничиваемую кольцом площадь

$$\Phi = BS,$$

где $S = \frac{\pi D^2}{4}$ - площадь кольца. ЭДС индукции определится выражением

$$\varepsilon_i = \frac{d(BS)}{dt} = S \frac{dB}{dt}$$

или

$$\varepsilon_i = \frac{\pi D^2}{4} \cdot \frac{dB}{dt}.$$

При возникновении в кольце ЭДС индукции по нему начинает протекать индукционный ток, сила которого определяется по закону Ома для участка цепи:

$$I_i = \frac{\varepsilon_i}{R},$$

где $R = \rho_M \frac{l}{\sigma}$ - сопротивление кольца; ρ_M - удельное сопротивление материала кольца; σ - площадь поперечного сечения материала кольца; $l = \pi D$ - длина окружности кольца.

Если масса кольца $m = \rho \sigma l$, то $\sigma = \frac{m}{\rho l}$, где ρ - плотность материала кольца. Тогда

$$I_i = \frac{m}{4\pi \rho_M \rho} \frac{dB}{dt}.$$

Выведенные уравнения для ЭДС индукции и индукционного тока справедливы для обоих колец диаметрами D_1 и D_2 . Из сравнения этих уравнений получим:

$$\frac{\varepsilon_{i1}}{\varepsilon_{i2}} = \left(\frac{D_1}{D_2} \right)^2; \quad \frac{I_{i1}}{I_{i2}} = 1.$$

Из записанного соотношения между индукционными токами в кольцах следует, что по кольцам разных диаметров, но одинаковой массы, протекают одинаковые токи.

Рассчитаем отношение ЭДС индукций в кольцах:

$$\frac{\varepsilon_{i1}}{\varepsilon_{i2}} = \left(\frac{8}{4}\right)^2 = 4.$$

Задача. Два металлических стержня расположенных вертикально замкнуты вверху проводником. По ним без трения и нарушения контакта скользит перемычка длиной 2 см и массой 1 г. Вся система находится в однородном магнитном поле с индукцией 10^{-2} Тл, перпендикулярном к плоскости рамки. Установившаяся скорость перемычки равна 0,8 м/с. Найти сопротивление перемычки. Сопротивлением стержней и провода пренебречь.

Дано: $B = 10^{-2}$ Тл; $l = 2$ см = $2 \cdot 10^{-2}$ м; $m = 1$ г = 10^{-3} кг; $v = 0,8$ м/с; $g = 9,81$ м/с².

Найти: R .

Решение. При движении перемычки в магнитном поле возникает ЭДС индукции

$$\varepsilon_i = v l B \sin \alpha .$$

По условию задачи силовые линии поля перпендикулярны к току в перемычке, то есть $\alpha = 90^\circ$ и $\sin \alpha = 1$. В таком случае

$$\varepsilon_i = v l B .$$

По перемычке идет ток, сила которого определяется из закона Ома

$$I = \frac{\varepsilon_i}{R} = \frac{v l B}{R} .$$

Со стороны магнитного поля на перемычку будет действовать сила Ампера

$$F = I B l = \frac{v B^2 l^2}{R} .$$

Перемычка скользит вертикально вниз под действием силы тяжести $m\vec{g}$ и сила Ампера \vec{F} с постоянной скоростью. Следовательно, уравнение движения перемычки имеет вид

$$\vec{F} + m\vec{g} = 0 .$$

Спроектировав уравнение движения перемычки на направление силы тяжести, получим

$$F = m g , \quad \text{то есть} \quad \frac{v B^2 l^2}{R} = m g ,$$

откуда

$$R = \frac{v B^2 l^2}{m g} .$$

Подставим в последнюю формулу данные условия задачи и выполним вычисления:

$$R = \frac{0,8 \cdot 10^{-4} \cdot 2^2 \cdot 10^{-4}}{10^{-3} \cdot 9,81} \text{ Ом} = 3,3 \cdot 10^{-6} \text{ Ом}.$$

Задача. Замкнутая катушка диаметром 10 см, имеющая 200 витков, находится в магнитном поле, индукция которого увеличивается от 2 Тл до 6 Тл в течение 0,1 с. Определить ЭДС индукции в катушке, если плоскость витков перпендикулярна силовым линиям магнитного поля.

Дано: $B_1 = 2 \text{ Тл}$; $B_2 = 6 \text{ Тл}$; $D = 10 \text{ см} = 0,1 \text{ м}$; $N = 200$; $\Delta t = 0,1 \text{ с}$.

Найти: ε_i .

Решение: На основании закона Фарадея для электромагнитной индукции ЭДС индукции

$$\varepsilon_i = \left| -\frac{\Delta \Psi}{\Delta t} \right| ,$$

где $\Psi = N \Phi$ - потокосцепление; Φ - магнитный поток через один виток; N - количество витков в катушке. Тогда

$$\varepsilon_i = N \frac{\Delta \Phi}{\Delta t} ,$$

где $\frac{\Delta \Phi}{\Delta t}$ - скорость изменения магнитного потока через один виток; Δt

- время изменения магнитного потока.

Магнитный поток через поверхность витка площадью S определяется выражением

$$\Phi = B S \cos(\vec{B}, \vec{S}) .$$

Так как по условию задачи плоскость витков перпендикулярна к вектору индукции поля, то есть $(\vec{B}, \vec{S}) = 0$, и тогда

$$\Phi = B S .$$

При изменении индукции B изменяется и поток, то есть

$$\Delta \Phi = \Phi_2 - \Phi_1 = S (B_2 - B_1) .$$

Подставив значение $\Delta \Phi$ в выражение для ЭДС индукции с учётом, что $S = \frac{\pi D^2}{4}$, D - диаметр витка, получим:

$$\varepsilon_i = \frac{N \pi D^2 (B_2 - B_1)}{4 \Delta t} .$$

Подставим числовые данные и выполним вычисления:

$$\varepsilon_i = \frac{200 \cdot 3,14 \cdot 0,1^2 \cdot (6 - 2)}{4 \cdot 0,1} \text{ В} = 62,8 \text{ В}.$$

Задача. По катушке протекает постоянный ток, создающий магнитное поле. Энергия этого поля равна 0,5 Дж, а магнитный поток через катушку равен 0,1 Вб. Найти величину этого тока. Какова индуктивность катушки? Чему равна средняя ЭДС самоиндукции при равномерном убывании тока до нуля за 0,1 с?

Дано: $W = 0,5$ Дж; $\Phi = 0,1$ Вб; $\Delta t = 0,1$ с.

Найти: I_0 ; L ; ε_i .

Решение: При неизменной форме контура, т.е. катушки, поток магнитной индукции, сцеплённый с контуром, пропорционален силе тока в контуре

$$\Phi = L I_0,$$

где L - индуктивность контура; I_0 - сила тока в контуре.

Энергию магнитного контура с током силой I_0 определяют выражением

$$W = \frac{L I_0^2}{2}.$$

Решая записанные уравнения совместно, получим

$$I_0 = \frac{2W}{\Phi}.$$

Исключая из выше записанного первого уравнения силу тока I_0 , определим индуктивность катушки

$$L = \frac{\Phi^2}{2W}.$$

Средняя ЭДС самоиндукции, возникающая в контуре при изменении силы тока в нём от значения I_0 до значения $I = 0$, равна

$$\varepsilon_i = -L \frac{\Delta I}{\Delta t} = -L \frac{I - I_0}{\Delta t} = \frac{L I_0}{\Delta t}.$$

Подставляя числовые значения, заданные в условии, и сделав вычисления, получим:

$$I_0 = \frac{2 \cdot 0,5}{0,1} \text{ А} = 10 \text{ А}; \quad L = \frac{0,1^2}{2 \cdot 0,5} \text{ Гн} = 0,01 \text{ Гн}; \quad \varepsilon_i = \frac{0,01 \cdot 0,1}{0,1} \text{ В} = 10^{-2} \text{ В}.$$

Задача. На железный стержень длиной 0,5 м и сечением площадью 2,2 см² намотан в один слой провод так, что на каждый метр длины стержня приходится 2000 витков. Определить энергию магнитного поля

в сердечнике соленоида, если сила тока в обмотке 0,51 А, а индукция магнитного поля равна 1,3 Тл.

Дано: $l = 0,5$ м; $S = 2,2$ см² = $2,2 \cdot 10^{-4}$ м²; $n = 2000$ м⁻¹; $I = 0,51$ А; $B = 1,3$ Тл; $\mu_0 = 4\pi \cdot 10^{-7}$ Гн/м.

Найти: W .

Решение: Энергия магнитного поля соленоида с индуктивностью L , по обмотке которого течёт ток силой I , определяется по формуле

$$W = \frac{LI^2}{2}.$$

Индуктивность соленоида зависит от числа витков на единицу его длины n , объема сердечника V и магнитной проницаемости μ сердечника, то есть

$$L = \mu_0 \mu n^2 V,$$

где μ_0 - магнитная постоянная. Магнитная проницаемость

$$\mu = \frac{B}{\mu_0 H},$$

где B - индукция магнитного поля; H - напряжённость магнитного поля, которую в длинном соленоиде можно найти по формуле

$$H = nI.$$

Выразим объём сердечника через его длину l и сечение S и, подставив в формулу для энергии записанные соотношения, получим:

$$W = \frac{BnISl}{2}.$$

Подставив числовые значения, заданные в условии, и сделав вычисления, получим:

$$W = \frac{1,3 \cdot 2000 \cdot 0,51 \cdot 2,2 \cdot 10^{-4} \cdot 0,5}{2} \text{ Дж} = 5,2 \cdot 10^{-2} \text{ Дж}.$$

ЗАДАЧИ

3.251. В постоянном магнитном поле напряженностью 40 А/м движется проводник длиной 10 м перпендикулярно полю. С какой скоростью перемещается проводник, если на его концах индуцируется ЭДС 4 мВ?

3.252. Рамка площадью 50 см², содержащая 100 витков, равномерно вращается в однородном магнитном поле с индукцией 0,04 Тл. Определить максимальную ЭДС индукции, если ось вращения лежит в плоскости рамки и перпендикулярна линиям индукции магнитного поля, а рамка делает 960 оборотов в минуту.

3.253. Квадратная рамка площадью 20 см², состоящая из 1000 витков провода, расположена перпендикулярно силовым линиям однородного

поля с индукцией 10 мТл. За время равное 0,02 с рамку удалили за пределы поля. Какая ЭДС индукции наводится в рамке?

3.254. Определить величину ЭДС индуцируемой в прямом проводнике, который перемещается в однородном магнитном поле с индукцией 0,9 Тл со скоростью 7 м/с, если его длина 0,4 м, а направление вектора скорости составляет угол 30° с направлением поля.

3.255. Проводник длиной 1 м равномерно вращается в горизонтальной плоскости с частотой 10 Гц. Ось вращения проходит через конец стержня. Вертикальная составляющая магнитного поля Земли равна 50 мкТл. Определить разность потенциалов между концами проводника.

3.256. Определить ЭДС индукции, возникающей на концах крыльев турбореактивного самолета, движущегося горизонтально со скоростью 900 км/ч, если размах крыльев самолета 36,5 м, а вертикальная составляющая индукции магнитного поля Земли равна $5 \cdot 10^5$ Тл.

3.257. Силовые линии однородного магнитного поля перпендикулярны плоскости круглого медного проволочного кольца диаметром 20 см. Диаметр проволоки 2 мм. Какая должна быть скорость изменения магнитной индукции, чтобы индукционный ток в кольце был равен 10 А? Удельное сопротивление меди 17 нОм·м.

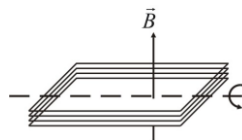
3.258. Индукция B однородного магнитного поля, силовые линии которого проходят перпендикулярно плоскости квадратной рамки со стороной 1 м, изменяется с течением времени t по закону: $B = k t$, где $k = 10$ Тл/с. Какое количество теплоты выделится за 2 с изменения поля, если рамка сделана из алюминиевого провода сечением 1 мм². Удельное сопротивление алюминия 29 нОм·м.

3.259. Определить скорость изменения тока в катушке с индуктивностью 10^{-2} Гн, если в ней возникла ЭДС самоиндукции 20 В.

3.260. Плоский виток площадью 10 см² помещен в однородное магнитное поле перпендикулярно линиям индукции. Сопротивление витка 1 Ом. Чему равна сила тока в витке, если индукция равномерно уменьшается со скоростью 0,01 Тл/с?

3.261. Виток радиусом 4 см расположен перпендикулярно к магнитному полю напряженность которого $4,77 \cdot 10^5$ А/м. Определить сопротивление витка, если при исчезновении магнитного поля через виток проходит заряд величиной 0,001 Кл.

3.262. Прямоугольная рамка площадью 500 см², состоящая из 200 витков провода, равномерно вращается в однородном магнитном поле вокруг оси, проходящей через её центр параллельно одной из сторон рамки, см. рис., с частотой 10 рад/с. При этом в рамке индуцируется ЭДС, максимальное значение которой 150 В. Найти индукцию магнитного поля.



- 3.263.** катушку, имеющую 800 витков, пронизывает изменяющийся магнитный поток. Определить ЭДС индукции, если за 5 с магнитный поток равномерно изменяется на 0,35 Вб.
- 3.264.** Соленоид, диаметр которого 4 см, поворачивается в магнитном поле на 180° за 0,004 с. Напряженность магнитного поля $4,77 \cdot 10^5$ А/м. Определить среднее значение ЭДС индукции, если соленоид имеет 50 витков.
- 3.265.** В однородном магнитном поле с индукцией 0,1 Тл проводник длиной 20 см движется перпендикулярно линиям индукции со скоростью 10 м/с. Определить силу тока в проводнике, если он присоединен к источнику тока с ЭДС 10 В. Полное сопротивление электрической цепи равно 10 Ом.
- 3.266.** По двум гладким, замкнутым между собой металлическим шинам, установленным под углом 30° к горизонту, скользит медный проводник. Перпендикулярно плоскости шин, в которой перемещается проводник, направлено магнитное поле индукцией 40 мТл. С какой максимальной скоростью может двигаться проводник? Плотность меди $8,9 \cdot 10^3$ кг/м³, удельное сопротивление меди $1,7 \cdot 10^{-8}$ Ом·м.
- 3.267.** В однородном магнитном поле с индукцией 4 Тл движется прямолинейный проводник длиной 1 м со скоростью 25 м/с в плоскости, перпендикулярной магнитному полю. Концы проводника соединены гибким проводником, находящимся вне поля. Общее сопротивление цепи 5 Ом. Определить мощность, необходимую для движения проводника.
- 3.268.** В однородном магнитном поле перпендикулярно к нему перемещается проводник длиной 1 м со скоростью 0,2 м/с. При перемещении проводник скользит по двум изолированным проводникам, которые замкнуты резистором сопротивлением 0,4 Ом. Определить, какой ток течет в цепи, и какую надо приложить силу для перемещения проводника, если магнитная индукция поля равна 15 Тл.
- 3.269.** Проводник длиной 1 м и сопротивлением 2 Ом лежит на двух горизонтальных шинах, замкнутых на источник тока, ЭДС которого 1 В. Шины находятся в вертикально направленном магнитном поле с индукцией 0,1 Тл. Определить силу тока в проводнике, если: проводник неподвижен; проводник движется со скоростью 4 м/с (в обе стороны по шинам). В каком направлении и с какой скоростью надо перемещать проводник, чтобы ток через него не протекал?
- 3.270.** Индуктивность обмотки якоря электродвигателя троллейбуса 0,5 Гн. Определить ЭДС самоиндукции при размыкании цепи якоря, если за 0,5 с ток уменьшился с 20 А до нуля.
- 3.271.** Через поверхности ограниченные двумя медными кольцами одинаковой массы, но с диаметрами колец, отличающимися в два раза, изменяется один и тот же магнитный поток. Во сколько раз отличаются ЭДС индукции и индукционный ток в кольцах в один и тот же момент времени?

- 3.272.** При равномерном изменении силы тока в катушке от 2 А до 10 А в течении 0,5 с магнитный поток сквозь контур катушки изменился от 0,1 Вб до 0,16 Вб. Определить ЭДС самоиндукции и индуктивность катушки. Найти энергию магнитного поля в катушке при силе тока 12 А. Обмотка катушки содержит 100 витков.
- 3.273.** В средней части длинного соленоида находится отрезок проводника с током силой 2 А и длиной 2 см, который расположен перпендикулярно оси соленоида. На этот отрезок проводника действует сила величиной 10^{-5} Н. Определить силу тока в обмотке соленоида, если на 1 см его длины приходится 10 витков и сердечник отсутствует.
- 3.274.** По катушке с индуктивностью 0,6 Гн проходит ток 20 А. Какова энергия магнитного поля этой катушки? Как изменится энергия поля, если сила тока уменьшится вдвое?
- 3.275.** По катушке течет ток силой 1 А. При какой индуктивности катушки энергия магнитного поля будет равна 6 Дж?
- 3.276.** Чему равна индуктивность соленоида без сердечника, если при изменении тока на 0,2 А/с в нем возникает ЭДС самоиндукции 0,01 В?
- 3.277.** При токе силой 1 А, проходящем по обмотке соленоида, энергия его магнитного поля 10^{-4} Дж. Определить индуктивность соленоида и число витков, приходящееся на 1 м длины. Длина соленоида 1 м, площадь поперечного сечения 2 см^2 .
- 3.278.** Какова индуктивность катушки, если за 0,5 с сила проходящего по ней тока изменилась от 10 А до 5 А, а возникшая при этом ЭДС самоиндукции равна 25 В?
- 3.279.** На картонный каркас длиной 50 см и площадью сечения 4 см^2 намотан в один слой провод диаметром 0,2 мм так, что витки плотно прилегают друг к другу (толщиной изоляции пренебречь). Определить индуктивность получившегося соленоида.
- 3.280.** В катушке без сердечника за 0,02 с ток возрос от 1 А до 3 А, при этом в катушке возникла ЭДС самоиндукции 30 В. Определить по этим данным индуктивность и изменение энергии магнитного поля катушки.
- 3.281.** Определить коэффициент взаимной индуктивности катушек, если при уменьшении силы тока во вторичной катушке на 12 А за 0,6 с в первичной индуцируется электродвижущая сила в 24 В.
- 3.282.** Близко друг к другу расположены два проволочных витка. По одному проходит ток силой 10 А, а сопротивление цепи второго витка, к которому подключен гальванометр, равно 5 Ом. Определить взаимную индуктивность витков, если при исчезновении тока в первом витке через гальванометр во втором витке проходит заряд величиной 10 нКл?
- 3.283.** На круглом деревянном цилиндре находится однослойная катушка из медной проволоки, масса которой 50 г. Расстояние между крайними витками, равное 60 см, много больше диаметра цилиндра. Сопротивление обмотки равно 30 Ом. Определить энергию магнитного по-

ля катушки, если она подключена к источнику тока с ЭДС равной 62 В и внутренним сопротивлением 1 Ом. Плотность меди $8,9 \cdot 10^3 \text{ кг/м}^3$.

3.284. Соленоид содержит 1000 витков. Сила тока в обмотке соленоида 1 А, магнитный поток через виток равен 0,01 Вб. Вычислить энергию магнитного поля.

3.285. Индукция магнитного поля тороида со стальным сердечником возрастает от 0,5 Тл до 1 Тл. Найти, во сколько раз изменилась объемная плотность энергии магнитного поля.

3.286. Соленоид длиной 50 см и диаметром 0,8 см имеет 20000 витков медного провода и находится под постоянным напряжением. Определить время, в течение которого в обмотке соленоида выделится количество теплоты, равное энергии магнитного поля соленоида.

3.287. Замкнутый соленоид с железным сердечником длиной 150 см и сечением 20 см^2 содержит 1200 витков. Определить энергию магнитного поля соленоида, если по нему проходит ток 1 А. Магнитная проницаемость железа 1400.

МАГНИТНЫЕ СВОЙСТВА ВЕЩЕСТВ

Любое вещество при внесении его в магнитное поле намагничивается, т. е. приобретает магнитный момент. Это означает, что в веществе создается собственное магнитное поле, обусловленное движением электронов в атомах и молекулах вещества.

Степень намагниченности вещества характеризуется *вектором намагниченности*

$$\vec{J} = \frac{\vec{P}_m}{V},$$

где $\vec{P}_m = \sum \vec{p}_a$ - магнитный момент магнетика, равный векторной сумме магнитных моментов отдельных молекул \vec{p}_a .

Для большинства веществ выполняется связь

$$\vec{J} = \chi \vec{H},$$

где χ - магнитная восприимчивость вещества.

Связь между векторами \vec{B} , \vec{H} , \vec{J} устанавливается уравнением

$$\vec{B} = \mu_0(\vec{H} + \vec{J}),$$

где μ_0 - магнитная постоянная.

Индукция \vec{B} в веществе и индукция \vec{B}_0 в вакууме связаны соотношением

$$\vec{B} = \mu \vec{B}_0 \quad \text{или} \quad \vec{B} = \mu_0 \mu \vec{H},$$

где μ - магнитная проницаемость среды, характеризующая магнитные свойства вещества; \vec{H} - напряженность магнитного поля.[1-4]

Связь между магнитной проницаемостью и магнитной восприимчивостью вещества определяется выражением

$$\mu = 1 + \chi.$$

Примеры решения задач

Задача. Магнитная индукция в образце из никеля равна 0,54 Тл, напряженность внешнего магнитного поля, в котором находится образец, 1600 А/м. Определить магнитную проницаемость никеля.

Дано: $B = 0,54$ Тл; $H = 1600$ А/м; $\mu_0 = 4\pi \cdot 10^{-7}$ Гн/м.

Найти: μ .

Решение. Магнитная индукция B с напряженностью H магнитного поля связаны соотношением $B = \mu_0 \mu H$, откуда

$$\mu = \frac{B}{\mu_0 H}.$$

Подставим данные условия задачи и сделаем вычисления:

$$\mu = \frac{0,54}{4\pi \cdot 10^{-7} \cdot 1600} = 269.$$

Задача. Соленоид, площадь поперечного сечения которого равна 10 см^2 , состоит из 400 витков. Соленоид находится в диамагнитной среде. Индуктивность соленоида 10^{-3} Гн. Найти магнитную индукцию на оси соленоида, если по соленоиду проходит ток величиной 2 А и его можно считать бесконечно длинным.

Дано: $S = 10 \text{ см}^2 = 10^{-3} \text{ м}^2$; $N = 400$; $L = 10^{-3}$ Гн; $I = 2$ А.

Найти: B .

Решение. Магнитная индукция B и напряженность магнитного поля H в соленоиде связаны соотношением

$$B = \mu_0 \mu H.$$

Напряженность магнитного поля на оси длинного соленоида

$$H = nI,$$

где $n = N/l$ - число витков на единицу длины соленоида; l - длина соленоида; I - сила тока в обмотке соленоида. Тогда

$$B = \mu_0 \mu nI.$$

Индуктивность соленоида

$$L = \mu_0 \mu n^2 V,$$

где $V = lS$ - объем соленоида. Откуда

$$\mu_0 \mu = \frac{L}{n^2 V} .$$

Это выражение подставим в формулу для индукции и, сделав преобразования, получим:

$$B = \frac{LI}{NS} .$$

Подставив числовые значения в формулу решения задачи в общем виде, и выполнив вычисления, получим:

$$B = \frac{10^{-3} \cdot 2}{400 \cdot 10^{-3}} \text{ Тл} = 5 \cdot 10^{-3} \text{ Тл}.$$

ЗАДАЧИ

3.288. Индукция магнитного поля внутри катушки с током была равна $2 \cdot 10^{-4}$ Тл, а когда вставили стальной сердечник, индукция возросла до 1,1 Тл. Найти магнитную проницаемость стали при этих условиях.

3.289. Определить значение магнитной индукции внешнего намагничивающего поля, если в стальном бруске магнитной проницаемостью $7 \cdot 10^3$, помещенном в это поле, магнитная индукция равна 1,4 Тл.

3.290. Катушка с индуктивностью $1,6 \cdot 10^{-5}$ Гн имеет 50 витков и поперечное сечение 10 см^2 . Определить полный магнитный поток, пронизывающий обмотку катушки и магнитную индукцию внутри нее, когда в обмотке течет ток силой 0,5 А. Как изменится магнитная индукция и магнитный поток в катушке, когда в нее вставят сердечник из пермаллоя магнитная проницаемость которого равна $5 \cdot 10^4$?

3.291. Магнитный поток в альсиферовом сердечнике катушки с током, с магнитной проницаемостью $3 \cdot 10^4$, равен $2 \cdot 10^{-7}$ Вб. Какова индуктивность катушки, если сила тока в ее обмотке 10^{-4} А? Обмотка катушки имеет 40 витков.

3.292. Обмотка длинного соленоида с железным сердечником имеет 10 витков на каждый сантиметр длины. Найти магнитную проницаемость железа, если при силе тока 1 А плотность энергии магнитного поля равна 250 Дж/м^3 .

3.293. При индукции магнитного поля 1 Тл на каждый кубический сантиметр железа приходится энергия поля $2 \cdot 10^{-4}$ Дж. Определить магнитную проницаемость железа.

3.294. Соленоид с железным сердечником имеет 200 витков. При силе тока 2,5 А магнитный поток в железе равен $6 \cdot 10^{-4}$ Вб. Найти энергию магнитного поля в железе.

3.295. Железный образец помещен в магнитное поле, напряженность которого 796 А/м. Найти магнитную проницаемость железа при этих условиях.

3.296. В магнитное поле с индукцией $2 \cdot 10^{-4}$ Тл внутри катушки вносят сердечник из никеля, магнитная проницаемость которого равна 800, сечением 10 см^2 . Чему равна магнитная индукция и магнитный поток в сердечнике?

3.297. Катушка с железным сердечником имеет площадь поперечного сечения 20 см^2 и 500 витков. Индуктивность катушки с сердечником $0,28 \text{ Гн}$ при силе тока в обмотке 5 А . Найти магнитную проницаемость железного сердечника в этих условиях.

3.298. Через сечение сердечника электродвигателя проходит магнитный поток $4,4 \cdot 10^{-4} \text{ Вб}$. Найти магнитную индукцию в сердечнике, если площадь его поперечного сечения $3,1 \text{ см}^2$. Какая будет магнитная индукция в воздухе, если магнитная проницаемость стали при данных условиях равна 1500?

3.299. На постоянный магнит цилиндрической формы длиной 15 см равномерно намотано 300 витков тонкого провода. При прохождении по проводнику тока силой 3 А поле вне магнита исчезло. Найти коэрцитивную силу материала, из которого изготовлен магнит.

ЭЛЕКТРОМАГНИТНЫЕ КОЛЕБАНИЯ

Система, служащая для возбуждения электромагнитных колебаний, называется *колебательным контуром*. Колебательный контур состоит из соединенных между собой катушки индуктивности, конденсатора и резистора.

Для идеального колебательного контура, активное сопротивление которого равно нулю, период T и собственная частота ω_0 электромагнитных колебаний в контуре, определяется только значениями индуктивности L и емкости C контура.

Период колебательного контура определяется *формулой Томсона*

$$T = \frac{2\pi}{\omega} = 2\pi \sqrt{LC} .$$

Формула Томсона показывает, что при активном сопротивлении контура $R = 0$ период электромагнитных колебаний в контуре, определяется только значениями индуктивности L и емкости C контура.

В реальном контуре, где активное сопротивление не равно нулю, колебания будут затухать, так как в течение каждого периода часть энергии расходуется на нагревание проводов. Ток в контуре в этом случае будет изменяться по закону затухающих колебаний:

$$i = I_0 e^{-\beta t} \sin \omega t ,$$

где $\beta = R/2L$ - коэффициент затухания.

Реальный колебательный контур, обладающий активным сопротивлением, характеризуется добротностью Q :

$$Q = \frac{\pi}{\lambda},$$

где λ - логарифмический декремент затухания.

Для получения незатухающих колебаний необходимо подводить в контур энергию извне. Для этого необходимо включить в контур источник тока с периодически изменяющейся ЭДС. В этом случае возникают вынужденные электромагнитные колебания, частота которых определяется частотой вынуждающей ЭДС. При этом в электрической цепи протекает переменный ток.

Переменный ток – электрический ток, изменяющийся с течением времени по величине и направлению.

Мгновенные значения силы переменного синусоидального тока i и его напряжения u выражаются формулами:

$$i = I_0 \sin(\omega t + \varphi_1),$$

$$u = U_0 \sin(\omega t + \varphi_2),$$

где I_0 и U_0 - амплитудные значения силы тока и напряжения; ω - циклическая частота переменного тока; φ_1 и φ_2 - начальные фазы тока и напряжения; t - время.

Действующие (эффективные) значения силы тока I и напряжения U определяются согласно выражениям

$$I = \frac{I_0}{\sqrt{2}} \approx 0,71I_0, \quad U = \frac{U_0}{\sqrt{2}} \approx 0,71U_0.$$

Средняя мощность переменного тока в цепи:

$$\bar{P} = IU \cos \varphi,$$

где $\varphi = \varphi_1 - \varphi_2$ - разность фаз между током и напряжением в цепи; $\cos \varphi$ - коэффициент мощности.

В случае только реактивного сопротивления электрической цепи, когда активное сопротивление $R = 0$, $\cos \varphi = 0$, а если сопротивление цепи только активное - $\cos \varphi = 1$.

Так как энергию потребляют только активная нагрузка цепи, то среднюю мощность называют *активной мощностью* и определяют по формуле

$$P = IU \cos \varphi = I^2 R.$$

Полное сопротивление Z цепи переменного тока, состоящей из последовательно соединенных резистора сопротивлением R , катушки индуктивности с индуктивностью L , конденсатора с емкостью C , на которую подано переменное напряжение $u = U_0 \cos \omega t$, определяется выражением:

$$Z = \sqrt{R^2 + (X_L - X_C)^2} .$$

В случае параллельного включения активного, индуктивного и емкостного сопротивлений электрической цепи ее полное сопротивление определяется из выражения

$$\frac{1}{Z} = \sqrt{\frac{1}{R^2} - \left(\frac{1}{X_L} - \frac{1}{X_C} \right)^2} .$$

Здесь $X_L = \omega L$ и $X_C = 1/\omega C$ - индуктивное и ёмкостное сопротивления электрической цепи.

Связь между амплитудными значениями силы I_0 и напряжения U_0 переменного тока, а так же для пропорциональных им действующих значений I и U , имеют вид

$$I_0 = \frac{U_0}{Z}, \quad I = \frac{U}{Z} .$$

Эти выражения определяют закон Ома для цепи переменного тока.

Из закона Ома для переменного тока следует, что сила тока в цепи зависит от R и соотношения между L , C и ω . Максимально возможная сила тока в цепи наблюдается при электрическом резонансе.[2]

Условием электрического резонанса в контуре, когда амплитудная сила тока в контуре имеет максимальное значение, является равенство циклической частоты переменной ЭДС ω и циклической частоты собственных колебаний контура ω_0 :

$$\omega = \omega_0 = 1/\sqrt{LC} .$$

Примеры решения задач

Задача. В колебательном контуре, содержащим катушку индуктивностью 2 Гн и конденсатор емкостью 0,5 мкФ, происходят электрические колебания, причем максимальная разность потенциалов на обкладках конденсатора равна 100 В. Сопротивление контура пренебрежимо мало. Найти максимальную силу тока в колебательном контуре.

Дано: $L = 2$ Гн; $C = 0,5$ мкФ = $5 \cdot 10^{-7}$ Ф; $U = 100$ В.

Найти: I .

Решение. Для идеального контура можно принять на основании закона сохранения энергии, что максимальная энергия электрического поля конденсатора за период равна максимальной энергии магнитного поля самоиндукции в катушке за тот же период, следовательно,

$$\frac{CU^2}{2} = \frac{LI^2}{2} ,$$

где C и L - емкость и индуктивность контура; U - максимальное напряжение на конденсаторе; I - максимальная сила тока в контуре.

Отсюда

$$I^2 = \frac{CU^2}{L}, \quad I = U \sqrt{\frac{C}{L}}.$$

Подставляя данные условия задачи в записанные формулы, и выполняя вычисления, получим:

$$I = 100 \sqrt{\frac{5 \cdot 10^{-7}}{2}} \text{ А} = 0,05 \text{ А}.$$

Задача. Определить расстояние между пластинами конденсатора, если колебательный контур, состоящий из воздушного конденсатора с площадью обкладок 50 см^2 и катушки с индуктивностью 1 мкГн , резонирует на волну длиной 10 м .

Дано: $S = 50 \text{ см}^2 = 5 \cdot 10^{-3} \text{ м}^2$; $L = 1 \text{ мкГн} = 10^{-6} \text{ Гн}$; $\lambda = 10 \text{ м}$; $c = 3 \cdot 10^8 \text{ м/с}$; $\varepsilon = 1$; $\varepsilon_0 = 8,85 \cdot 10^{-12} \text{ Ф/м}$.

Найти: d .

Решение: Емкость плоского конденсатора, входящего в колебательный контур, определяется выражением

$$C = \frac{\varepsilon_0 \varepsilon S}{d},$$

из которого можно найти расстояние d между обкладками конденсатора:

$$d = \frac{\varepsilon_0 \varepsilon S}{C},$$

где ε_0 - электрическая постоянная; ε - диэлектрическая проницаемость среды. Входящую в формулу ёмкость C определим из формулы Томсона

$$T = 2\pi \sqrt{LC},$$

где L - индуктивность контура; T - период собственных колебаний контура. Тогда

$$C = \frac{T^2}{4\pi^2 L}.$$

Неизвестный в условии задачи период колебаний T можно определить, зная длину волны λ , на которую резонирует колебательный контур:

$$\lambda = cT,$$

где c - скорость света в вакууме.

Таким образом

$$d = \frac{4\pi^2 \varepsilon_0 \varepsilon L S c^2}{\lambda^2}.$$

Подставляя числовые значения, заданные в условии, и сделав вычисления, получим:

$$d = \frac{4 \cdot 3,14^2 \cdot 8,85 \cdot 10^{-12} \cdot 1 \cdot 10^{-6} \cdot 5 \cdot 10^{-3} \cdot (3 \cdot 10^8)^2}{10^2} \text{ м} = 1,6 \cdot 10^{-3} \text{ м}.$$

Задача. К сети переменного тока стандартной частоты с действующим напряжением 220 В присоединена цепь, состоящая из последовательно включенного резистора сопротивлением 100 Ом, конденсатора ёмкостью 40 мкФ и катушки индуктивностью 0,1 Гн. Определить амплитудное значение силы тока в цепи. Активным сопротивлением катушки и подводящих проводов пренебречь.

Дано: $U = 220 \text{ В}$; $R = 100 \text{ Ом}$; $C = 40 \text{ мкФ} = 4 \cdot 10^{-5} \text{ Ф}$; $L = 0,1 \text{ Гн}$; $\nu = 50 \text{ Гц}$.
Найти: I_0 .

Решение: Полное сопротивление электрической цепи переменного тока, состоящей из последовательно соединенных резистора сопротивлением R , катушки индуктивностью L и конденсатора емкостью C равно

$$Z = \sqrt{R^2 + (X_L - X_C)^2},$$

где $X_L = \omega L$ - индуктивное сопротивление переменному току;

$X_C = \frac{1}{\omega C}$ - ёмкостное сопротивление переменному току; L - индук-

тивность катушки; C - емкость конденсатора; ω - циклическая частота переменного ток.

Закон Ома для цепи переменного тока имеет вид

$$I = \frac{U}{Z},$$

где I и U - действующие значения переменного тока. Используя записанные соотношения, запишем закон Ома в виде

$$I = \frac{U}{\sqrt{R^2 + \left(\omega L - \frac{1}{\omega C}\right)^2}}.$$

Учитывая соотношение между амплитудным I_0 и действующим I значениями силы тока $I_0 = \sqrt{2} I$ и между циклической частотой ω и частотой ν переменного тока $\omega = 2\pi\nu$, можем записать выражение

$$I_0 = \frac{\sqrt{2} U}{\sqrt{R^2 + \left(2\pi\nu L - \frac{1}{2\pi\nu C}\right)^2}}.$$

Стандартная частота переменного тока в сети $\nu = 50$ Гц. Подставляя числовые значения, заданные в условии в последнюю формулу, получим:

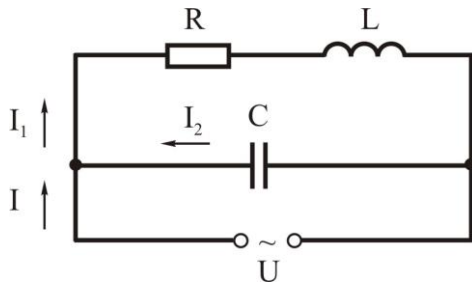
$$I = \frac{\sqrt{2} \cdot 220}{\sqrt{100^2 + \left(2 \cdot 3,14 \cdot 50 \cdot 0,1 - \frac{1}{2 \cdot 3,14 \cdot 50 \cdot 4 \cdot 10^{-5}}\right)^2}} \text{ А} = 2,8 \text{ А}.$$

Задача. Параллельно соединённые конденсатор емкостью 80 мкФ и катушка индуктивности с активным сопротивлением 15 Ом и индуктивностью 75 мГн включены в сеть переменного тока с частотой 50 Гц и напряжением 110 В. Определить силу тока в неразветвлённой части цепи и сдвиг фаз между током и напряжением.

Дано: $C = 80$ мкФ = $8 \cdot 10^{-5}$ Ф; $R = 15$ Ом; $L = 75$ мГн = $75 \cdot 10^{-3}$ Гн; $\nu = 50$ Гц; $U = 110$ В.

Найти: I ; φ .

Решение: Изобразим схему электрической цепи, на которой представим катушку индуктивности в виде последовательно соединённых резистора и индуктивности.



При параллельном соединении конденсатора емкостью C и катушки индуктивности к ним приложено одинаковое действующее напряжение U .

Сила тока, протекающего через катушку, определится из закона Ома:

$$I_1 = \frac{U}{Z_1},$$

где $Z_1 = \sqrt{R^2 + X_L^2}$ - полное сопротивление катушки; $X_L = \omega L$ - индуктивное сопротивление катушки; R - активное сопротивление катушки; L - индуктивность катушки; ω - циклическая частота переменного тока. Тогда

$$I_1 = \frac{U}{\sqrt{R^2 + \omega^2 L^2}},$$

а сдвиг фаз между напряжением и током в ветви катушки определится выражениями

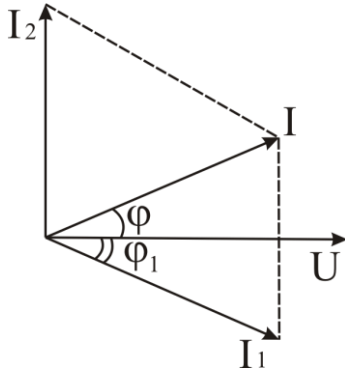
$$\cos \varphi_1 = \frac{R}{Z_1} = \frac{R}{\sqrt{R^2 + \omega^2 L^2}} \quad \text{или} \quad \sin \varphi_1 = \frac{X_L}{Z_1} = \frac{\omega L}{\sqrt{R^2 + \omega^2 L^2}}.$$

Аналогично определим силу тока в ветви конденсатора:

$$I_2 = \frac{U}{X_C} = \omega C U,$$

где $X_C = \frac{1}{\omega C}$ - ёмкостное сопротивление. Ток через конденсатор от-

стает от напряжения на угол $\pi/2$.



Для определения силы тока I в неразветвленной части цепи надо построить векторную диаграмму. Поскольку при параллельном соединении конденсатора и катушки индуктивности к ним приложено одинаковое напряжение, а силы тока сдвинуты по фазе, то при построении диаграммы за основу берут вектор, изображающий действующее напряжение U , см. рис. Вектора сил токов I_1 и I_2 направлены

к вектору U под углами φ_1 и $\pi/2$ соответственно. Вектор силы тока I определится сложением векторов сил токов I_1 и I_2 . Из диаграммы видно, что

$$I^2 = I_1^2 + I_2^2 - 2I_1 I_2 \cos \alpha,$$

но так как $\alpha = \pi/2 - \varphi_1$, то

$$I^2 = I_1^2 + I_2^2 - 2I_1 I_2 \sin \varphi_1.$$

Тогда выполнив подстановку и преобразования, найдём искомую величину действующего значения силы тока в неразветвленном участке цепи:

$$I = U \left(\frac{1}{R^2 + \omega^2 L^2} + \omega^2 C^2 - \frac{2\omega^2 L C}{R^2 + \omega^2 L^2} \right)^{\frac{1}{2}}.$$

Из векторной диаграммы

$$\cos \varphi = \frac{I_1 \cos \varphi_1}{I} = \frac{U \omega L}{I(R^2 + \omega^2 L^2)},$$

откуда сдвиг фаз между током и напряжением равен

$$\varphi = \arccos \frac{U \omega L}{I(R^2 + \omega^2 L^2)}.$$

Выполним вычисления, предварительно рассчитав циклическую частоту ω через заданную в условии частоту ν переменного тока: $\omega = 2\pi\nu = 2 \cdot 3,14 \cdot 50 \text{ с}^{-1} = 314 \text{ с}^{-1}$.

Подставляя числовые значения, заданные в условии, и сделав вычисления, получим:

$$I = 110 \left(\frac{1}{15^2 + 314^2 \cdot 75^2 \cdot 10^{-6}} + 314^2 \cdot 8^2 \cdot 10^{-10} - \frac{2 \cdot 314^2 \cdot 75 \cdot 10^{-3} \cdot 8 \cdot 10^{-5}}{15^2 + 314^2 \cdot 75^2 \cdot 10^{-6}} \right)^{\frac{1}{2}} \text{ А} =$$

$$= 6,48 \text{ А};$$

$$\varphi = \arccos \frac{110 \cdot 314 \cdot 75 \cdot 10^{-3}}{6,48 \cdot (15^2 + 314^2 \cdot 75^2 \cdot 10^{-6})} \approx 59^\circ.$$

ЗАДАЧИ

3.300. Какую роль выполняют катушка индуктивности и конденсатор в колебательном контуре?

3.301. Колебательный контур имеет емкость 10 мкФ, индуктивность 25 мГн и активное сопротивление 1 Ом. Через какое число колебаний амплитуда электрического тока в этом контуре уменьшится в e раз?

3.302. В контуре, добротность которого равна 50, а собственная частота колебаний 5,5 кГц, возбуждаются затухающие колебания. Через сколько времени энергия, запасенная в контуре, уменьшится в 2 раза?

3.303. Колебательный контур состоит из конденсатора емкостью 4 мкФ, катушки с индуктивностью 2 мГн и резистора сопротивлением 10 Ом. Найти отношение энергии магнитного поля катушки и энергии электрического поля конденсатора в момент времени, когда ток в контуре максимален.

3.304. Колебательный контур состоит из конденсатора емкостью 7 мкФ и катушки индуктивности с активным сопротивлением 40 Ом и с индуктивностью 0,23 Гн. Заряд на пластинах конденсатора равен $5,6 \cdot 10^{-4}$ Кл. Найти: период колебаний контура T ; логарифмический декремент затухания колебаний; разность потенциалов на обкладках конденсатора в момент времени $T/2$.

3.305. Колебательный контур состоит из катушки с индуктивностью 10^{-2} Гн, конденсатора емкостью 0,405 мкФ и резистора сопротивлением 2 Ом. Найти, во сколько раз уменьшится разность потенциалов на обкладках конденсатора за время одного периода колебательного контура.

3.306. Колебательный контур содержит конденсатор емкостью 8 пФ и катушку с индуктивностью 0,5 мГн. Каково максимальное напряжение на обкладках конденсатора, если максимальная сила тока в контуре равна 40 мА?

3.307. Колебательный контур состоит из катушки с индуктивностью 80 мГн и конденсатора емкостью 200 пФ. Чему равен период колебаний в контуре? Активным сопротивлением контура пренебречь.

3.308. В контуре индуктивностью L и электроемкостью C происходят свободные незатухающие колебания. Известно, что максимальное напряжение на конденсаторе равно U_{max} . Найти силу максимального тока в контуре.

3.309. Уравнение изменения со временем разности потенциалов на обкладках конденсатора в колебательном контуре дано в виде: $u = 50 \cos(10^4 \pi t)$, В. Емкость конденсатора равна 0,1 мкФ. Найти: период колебаний; индуктивность контура; длину волны, соответствующую этому контуру.

3.310. Электроемкость конденсатора 300 пФ. Какой должна быть индуктивность катушки в контуре, чтобы он резонировал на частоту электромагнитных колебаний 10^6 Гц?

3.311. Определить индуктивность катушки, при которой имеет место резонанс в цепи, представленной на рисунке, если сопротивление резистора 30 Ом, емкость конденсатора 21,2 мкФ, частота равна 50 Гц.

3.312. Колебательный контур состоит из катушки индуктивностью 5 мГн и конденсатора емкостью 0,2 мкФ. При каком логарифмическом декременте затухания энергия контура уменьшится в 10 раз за время совершения трех полных колебаний?

3.313. Контур состоит из катушки индуктивностью 30 мкГн и сопротивлением 1 Ом и из конденсатора емкостью 2 нФ. Какую мощность должен потреблять контур, чтобы в нем поддерживались незатухающие колебания, при которых максимальное напряжение на конденсаторе равно 0,5 В?

3.314. Определить резонансную частоту идеального колебательного контура, если максимальное напряжение на конденсаторе емкостью 50 нФ равно 100 В, а максимальная сила тока в контуре равна 0,2 А.

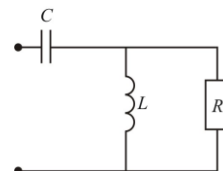
3.315. Идеальный колебательный контур содержит конденсатор емкостью 10^5 пФ. Определить индуктивность катушки, если контур резонирует на длину волны 1000 м.

3.316. Какой должна быть добротность контура, чтобы частота, при которой наступает резонанс токов, отличалась от частоты, при которой наступает резонанс напряжений не более чем на 1%?

3.317. Какую среднюю мощность должен потреблять колебательный контур с активным сопротивлением 0,45 Ом, чтобы в нём поддерживались незатухающие гармонические колебания с амплитудным значением силы тока 30 мА.

3.318. Обкладкам конденсатора емкостью 2 мкФ сообщен заряд величиной 1 мКл, после чего обкладки замкнули проводником сопротивлением 5 Мом. Определить заряд, который пройдет по проводнику за 2 с. Найти количество теплоты, выделившейся в проводнике за это время.

3.319. Электрическая цепь состоит из источника тока с ЭДС ε и, подключенных к нему, последовательно соединенных конденсатора, катуш-



ки индуктивности и разомкнутого ключа. Величина индуктивности катушки L , емкость конденсатора C . Найти максимальный ток в цепи и максимальный заряд конденсатора после замыкания ключа, если в начальный момент времени конденсатор был не заряжен.

3.320. Электрическая цепь состоит из последовательно соединенных конденсатора емкостью C , катушки индуктивностью L , резистора сопротивлением R и разомкнутого ключа. Конденсатор зарядили до напряжения U_0 и замкнули ключ. Найти количество теплоты, выделившейся после замыкания ключа к моменту времени, когда ток в цепи достигнет максимального значения, равного I .

3.321. Конденсатор емкостью 400 пФ подключен через резистор сопротивлением 650 Ом к источнику тока. Определить время, по истечении которого напряжение на конденсаторе достигнет 90% от напряжения на клеммах источника тока.

3.322. Катушка индуктивностью 0,1 Гн и сопротивлением 0,02 Ом подключена к источнику с ЭДС 2 В. Какой заряд пройдет по катушке за 5 с после подключения.

3.323. Какое сопротивление называется активным? реактивным?

3.324. Почему мощность переменного тока, потребляемая реактивными сопротивлениями элементов цепи равна нулю, несмотря на то, что реактивные сопротивления отличны от нуля?

3.325. Чему равны амплитудные значения силы тока и напряжения цепи, если амперметр показывает 2 А, а вольтметр 120 В?

3.326. В цепь переменного тока с напряжением 300 В включают конденсатор переменной емкости. На какое минимальное напряжение должна быть рассчитана изоляция конденсатора?

3.327. Амплитудное значение ЭДС генератора переменного тока равно 310 В. Определить мгновенные значения ЭДС, изменяющейся по закону $\varepsilon = \varepsilon_m \cos \omega t$, в моменты времени $T/6$ и $T/2$. Здесь T – период.

3.328. Сила тока в цепи изменяется по закону $i = 5,6 \cos \omega t$. Что показывает амперметр включенный в эту цепь?

3.329. Два резистора сопротивлением 12 Ом и 8 Ом соединены параллельно и включены в сеть переменного тока. Какая мощность потребляется каждым резистором и всей цепью, если напряжение на концах цепи изменяется по закону $u = 310 \cos \omega t$, В ?

3.330. Сила тока в цепи изменяется по закону $i = 8,4 \cos(800 \pi t - 1,2)$, А. Какое значение силы тока измерит амперметр электродинамической системы? Какова частота переменного тока?

3.331. Замкнутый контур в виде рамки с площадью 60 см² равномерно вращается с частотой 20 с⁻¹ в однородном магнитном поле с индукцией 20 мТл. Ось вращения и направление поля взаимно перпендикулярны. Определить амплитудное и действующее значение ЭДС в контуре.

3.332. Действующее значение напряжения в цепи переменного тока равно 120 В при частоте 50 Гц. Определить время, в течение которого

наблюдается свечение неоновой лампы, если разряд в лампе возникает при 84 В.

3.333. Электромотор переменного тока подключен к источнику тока с напряжением 24 В. Какую мощность развивает мотор при работе, если по его обмотке протекает ток силой 8 А. При полной заторможенности вала двигателя по обмотке идет ток силой 16 А.

3.334. В сеть с напряжением 220 В и частотой 50 Гц включены последовательно катушка с активным сопротивлением 8 Ом и индуктивностью 5 мГн и батарея конденсаторов емкостью 2000 мкФ. Найти силу тока в цепи, напряжение на катушке и на батарее конденсаторов, активную мощность в цепи.

3.335. Определить индуктивное сопротивление катушки индуктивностью 0,4 мГн при частоте переменного тока 50 Гц.

3.336. Если катушку индуктивностью 0,6 Гн подключить к источнику переменного тока, имеющему частоту 400 Гц и амплитудное значение напряжения 180 В, то амплитудное значение силы протекающего по катушке тока равно 80 мА. Чему равно сопротивление катушки при включении в цепь постоянного тока?

3.337. При включении катушки в цепь постоянного тока с напряжением 12 В амперметр показал силу тока 4 А. Если эту катушку включить в цепь переменного тока с таким же напряжением и частотой 50 Гц, то сила тока будет равна 2,4 А. Определить индуктивность катушки.

3.338. Определить ёмкостное сопротивление конденсатора емкостью 2 мкФ при частоте переменного тока 10^5 Гц.

3.339. Определить емкость конденсатора, включенного в цепь переменного тока с периодом 0,02 с, если амплитудное значение приложенного напряжения к конденсатору равно 400 В, а действующее значение силы тока 2 А.

3.340. Конденсатор емкостью 12 мкФ и резистор сопротивлением 200 Ом соединены последовательно. К этому соединению приложено напряжение 166 В с частотой 50 Гц. Определить напряжения на конденсаторе и резисторе.

3.341. В сеть переменного тока с напряжением 120 В и частотой 50 Гц включен конденсатор емкостью 40 мкФ. Определить действующее и амплитудное значения силы тока.

3.342. В сеть с напряжением 120 В и частотой 50 Гц включен электромагнит с активным сопротивлением 10 Ом и индуктивностью 0,2 Гн. Вычислить действующее и амплитудное значения силы тока, а также активную и полную мощности тока.

3.343. К сети с действующим напряжением 100 В подключена катушка, индуктивное и полное сопротивления которой равны 30 Ом и 50 Ом. Найти разность фаз между током и напряжением, а также тепловую мощность, выделяемую в катушке.

3.344. Лампу мощностью 60 Вт, рассчитанную на напряжение 120 В, надо включить в сеть переменного тока с напряжением 220 В. Конденсатор какой емкости или катушку какой индуктивности надо включить последовательно с лампой, чтобы она горела в нормальном режиме?

3.345. Цепь состоит из конденсатора емкостью 18 мкФ и резистора сопротивлением 100 Ом. Действующее значение приложенного напряжения равно 120 В с частотой 50 Гц. Определить: силу тока в цепи; $\cos\varphi$; мощность тока.

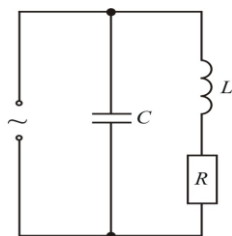
3.346. В сеть переменного тока напряжением 220 В с частотой 50 Гц последовательно включены резистор сопротивлением 20 Ом, катушка с индуктивностью 0,15 Гн и конденсатор емкостью 20 мкФ. Определить: сдвиг фаз между напряжением сети и током в цепи; полное сопротивление; действующее значение тока.

3.347. Электрическая цепь, состоящая из последовательно соединенных резистора сопротивлением 110 Ом и конденсатора, подключена к источнику переменного тока с амплитудным значением напряжения 110 В. При этом амплитудное значение установившегося тока в цепи равно 0,5 А. Определить разность фаз между током и напряжением.

3.348. Вольтметр, подключенный к участку цепи переменного тока, состоящему из последовательно соединенных конденсатора и катушки индуктивности, показывает нулевое значение. Определить индуктивность катушки, если емкость конденсатора равна 15 мкФ, а частота переменного тока 50 Гц.

3.349. Через параллельно соединенные резистор сопротивлением 10 Ом и катушку индуктивностью 0,01 Гн течет переменный ток с циклической частотой 10^3 рад/с. Амперметр, включенный последовательно с катушкой индуктивности, показывает ток силой 2 А. Определить показание амперметра, включенного в неразветвленную часть цепи. Сопротивлениями амперметров пренебречь.

3.350. В схеме цепи, см. рис., емкость равна 20 мкФ, индуктивность 0,2 Гн и активное сопротивление 5 Ом. Какую мощность потребляет эта цепь, если на неё подано напряжение $u = 312 \cos 314t$, В?



3.351. Цепь переменного тока состоит из последовательно соединенных резистора сопротивлением 10 Ом и катушки с индуктивностью 10^{-2} Гн. Чему равно падение напряжения на катушке индуктивности в момент времени, когда напряжение на активном сопротивлении резистора вдвое

меньше его максимального значения, если к цепи приложено переменное напряжение с частотой 50 Гц и амплитудным значением 6 В?

3.352. Электродвигатель переменного тока содержит две одинаковые обмотки индуктивностью 1 Гн. Для работы двигателя токи в обмотках должны быть одинаковыми и иметь между собой сдвиг фаз величиной $\pi/2$. Для этого одну обмотку включают в сеть непосредственно, а другую – через последовательно соединенные конденсатор и резистор. Рассчитать необходимую ёмкость конденсатора и сопротивление резистора, если действующее значение напряжения 220 В, а частота 50 Гц.

3.353. Электрическая цепь состоит из последовательно соединенных резистора сопротивлением 100 Ом, конденсатора емкостью 2 мкФ и катушки индуктивностью 0,51 Гн. Цепь подключена к переменному напряжению с действующим значением 220 В и с частотой 50 Гц. Определить силу тока в цепи, напряжение на каждом ее элементе, сдвиг фаз между током и напряжением.

3.354. Резистор сопротивлением 10 кОм, конденсатор емкостью 100 мкФ и катушка индуктивностью 10 мГн соединены параллельно и подключены к источнику переменного напряжения с амплитудным значением 100 В. Определит амплитудные значения силы тока в неразветвленной части цепи и в цепи катушки при наступлении резонанса.

3.355. Потребитель электрической энергии с активным сопротивлением 50 Ом, индуктивностью 0,12 Гн и емкостью 20 мкФ включен в цепь переменного тока напряжением 127 В и частотой 50 Гц. Найти полное сопротивление цепи, составляющие напряжения на активном, емкостном и индуктивном сопротивлениях потребителя, полную мощность тока.

3.356. В сеть напряжением 380 В включен электродвигатель, потребляющий ток мощностью 16,8 кВт. Фазометр отметил сдвиг фаз 33° между током и напряжением. Определить силу тока, активное и полное сопротивления цепи.

3.357. Коэффициент мощности цепи, с последовательно соединенными конденсатором и резистором, равен 0,6. Определить коэффициент мощности, если резистор и конденсатор включить в цепь параллельно.

ЭЛЕКТРОМАГНИТНЫЕ ВОЛНЫ

Совокупность взаимосвязанных переменных электрического и магнитного полей представляет собой электромагнитное поле.

Процесс распространения электромагнитного поля *называется электромагнитной волной*.

Скорость распространения электромагнитных волн – величина конечная, она зависит от электрических и магнитных свойств среды

$$v = 1/\sqrt{\varepsilon_0 \mu_0 \varepsilon \mu} ,$$

где ε_0 и μ_0 - электрическая и магнитная постоянные; ε и μ - относительные диэлектрическая и магнитная проницаемости среды.

Скорость распространения электромагнитных волн в вакууме, где $\varepsilon = 1$, $\mu = 1$, равна скорости света в вакууме: $c = 3 \cdot 10^8$ м/с.

Объемная плотность энергии электрического w_E и магнитного w_B полей волны в каждый момент времени одинаковы: $w_E = w_B$. Поэтому

$$w = 2w_E = \varepsilon_0 \varepsilon E^2.$$

Мгновенные значения напряженностей электрического E и магнитного H полей электромагнитной волны в любой точке связаны соотношением

$$\sqrt{\varepsilon_0 \varepsilon} \vec{E} = \sqrt{\mu_0 \mu} \vec{H}.$$

В таком случае объемная плотность энергии

$$w = \sqrt{\varepsilon_0 \varepsilon \mu_0 \mu} E \cdot H = \frac{1}{v} E \cdot H,$$

где v - скорость распространения электромагнитной волны.

При распространении электромагнитной волны со скоростью v через единицу площади в единицу времени пройдет поток энергии $S = E H$ или в векторном виде

$$\vec{S} = \frac{1}{\mu_0} [\vec{E}, \vec{H}].$$

Здесь \vec{S} - вектор Умова-Пойнтинга. [2]

Примеры решения задач

Задача. Определить длину волны излучаемых электромагнитных волн в парафине, если диэлектрическая проницаемость парафина равна 2,5, а частота колебаний генератора 10^6 Гц.

Дано: $\varepsilon = 2,5$; $\mu = 1$; $\nu = 10^6$ Гц; $c = 3 \cdot 10^8$ м/с.

Найти: λ .

Решение. Длина волны определяется по формуле

$$\lambda = \frac{v}{\nu},$$

где v и ν - скорость и частота электромагнитной волны.

Согласно теории Максвелла в средах электромагнитные волны распространяются со скоростью

$$v = \frac{c}{\sqrt{\varepsilon \mu}},$$

где μ и ε - магнитная и диэлектрическая проницаемости среды; c - скорость света в вакууме.

Подставляя выражение для скорости в формулу, определяющую длину волны, получим:

$$\lambda = \frac{c}{v \sqrt{\varepsilon \mu}}.$$

Выполним вычисления:

$$\lambda = \frac{3 \cdot 10^8}{10^6 \sqrt{2,5 \cdot 1}} \text{ м} = 190 \text{ м}.$$

Задача. Плоская электромагнитная волна распространяется в вакууме в направлении, определяемом осью x . Напряженность электрического поля в единицах СИ изменяется по закону

$$E(x,t) = 1,5 \sin \left[2\pi \cdot 10^{14} \left(t - \frac{x}{1,5 \cdot 10^8} \right) \right].$$

Найти период, длину волны и амплитуду вектора Пойнтинга.

Дано: $\varepsilon = 1$; $\mu = 1$; $\varepsilon_0 = 8,85 \cdot 10^{-12} \text{ Ф/м}$; $\mu_0 = 4\pi \cdot 10^{-7} \text{ Гн/м}$.

Найти: T , λ , S_0 .

Решение. Уравнение плоской монохроматической волны независимо от ее природы имеет вид:

$$y = Y_0 \sin \left(\omega t - \frac{2\pi}{\lambda} x \right),$$

где Y_0 - амплитуда колеблющейся величины; λ - длина волны; ω - циклическая частота; t - время.

Сравнивая уравнение волны с заданным уравнением электромагнитной волны, находим:

$$E_0 = 1,5 \text{ В/м}; \quad \omega = 2\pi \cdot 10^{14} \text{ с}^{-1} = 6,3 \cdot 10^{14} \text{ с}^{-1}; \quad \frac{2\pi}{\lambda} = \frac{1}{1,5 \cdot 10^8} \text{ м}^{-1}.$$

Отсюда $\lambda = 1,5 \cdot 10^{-6} \text{ м}$, период $T = \frac{2\pi}{\omega} = 1,0 \cdot 10^{-14} \text{ с}$, амплитуда

напряженности магнитного поля $H_0 = \sqrt{\frac{\varepsilon_0 \varepsilon}{\mu_0 \mu}} E_0 = 8 \cdot 10^{-3} \text{ А/м}$, ампли-

туда вектора Пойнтинга $S_0 = E_0 H_0 = 1,2 \cdot 10^{-2} \text{ Вт/м}^2$.

Задача. Колебательный контур состоит из катушки с индуктивностью $2 \cdot 10^{-5} \text{ Гн}$, параллельно включенной с конденсатором, емкость которого меняется от $2 \cdot 10^{-8} \text{ Ф}$ до 10^{-8} Ф . На какие длины волн рассчитан контур? Определить диапазон частот данного контура.

Дано: $L = 2 \cdot 10^{-5} \text{ Гн}$; $C_1 = 2 \cdot 10^{-8} \text{ Ф}$; $C_2 = 10^{-8} \text{ Ф}$; $c = 3 \cdot 10^8 \text{ м/с}$.

Найти: λ_1 , λ_2 , ν_1 ; ν_2 .

Решение. Длина волны находится в интервале от $\lambda_1 = cT_1$ (при емкости C_1) до $\lambda_2 = cT_2$ (при емкости C_2).

Периоды колебаний контура соответственно равны

$$T_1 = 2\pi\sqrt{LC_1}, T_2 = 2\pi\sqrt{LC_2},$$

тогда

$$T_1 = 2 \cdot 3,14\sqrt{2 \cdot 10^{-5} \cdot 2 \cdot 10^{-8}} \text{ с} = 4 \text{ мкс}, T_2 = 2 \cdot 3,14\sqrt{2 \cdot 10^{-5} \cdot 10^{-8}} \text{ с} = 2,8 \text{ мкс}.$$

Найдем длины волн

$$\lambda_1 = 3 \cdot 10^8 \cdot 4 \cdot 10^{-6} \text{ м} = 1200 \text{ м}, \quad \lambda_2 = 3 \cdot 10^8 \cdot 2,8 \cdot 10^{-6} \text{ м} = 840 \text{ м}.$$

Частоты колебаний равны

$$\nu_1 = \frac{1}{T_1} = \frac{1}{4 \cdot 10^{-6}} \text{ Гц} = 2,5 \cdot 10^5 \text{ Гц}, \quad \nu_2 = \frac{1}{T_2} = \frac{1}{2,8 \cdot 10^{-6}} \text{ Гц} = 3,6 \cdot 10^5 \text{ Гц}.$$

Данный колебательный контур может работать в диапазоне $840 \div 1200 \text{ м}$ или $2,5 \cdot 10^5 \div 3,6 \cdot 10^5 \text{ Гц}$.

ЗАДАЧИ

3.358. Изменение разности потенциалов на обкладках конденсатора в колебательном контуре происходит согласно уравнению $u = 50 \cos 10^4 \pi t$, В. Емкость конденсатора $0,1 \text{ мкФ}$. Найти: период колебаний; индуктивность контура; длину волны, соответствующую этому контуру.

3.359. Определить длину волны, соответствующую колебательному контуру, состоящему из катушки с индуктивностью $1,2 \cdot 10^{-3} \text{ Гн}$ и конденсатора емкостью $3 \cdot 10^{-2} \text{ мкФ}$. Сопротивлением контура пренебречь.

3.360. В каком диапазоне может работать радиоприемник, колебательный контур которого состоит из катушки индуктивностью которой равна $4 \cdot 10^{-3} \text{ Гн}$ и конденсатора переменной емкости $40 \div 100 \text{ пФ}$?

3.361. Радиоприемник настроен в резонанс с передающей радиостанцией на длине волны 300 м при емкости колебательного контура 200 мкФ . На какую длину радиоволны будет настроен радиоприемник, если, не меняя индуктивности колебательного контура, изменить его емкость на 800 мкФ ?

3.362. На какую длину волны настроен колебательный контур радиоприемника индуктивностью $0,2 \text{ мГн}$, если максимальная сила тока в нём равна $0,1 \text{ А}$, а максимальное напряжение на конденсаторе 200 В ?

3.363. Колебательный контур состоит из катушки, имеющей 10 витков на 1 см длины и объем 30 см^3 , и плоского конденсатора, состоящего из двух, находящихся на расстоянии $0,5 \text{ см}$, пластин площадью 15 см^2 каждая. Диэлектриком служит воздух. На какую длины волны будет резонировать контур?

- 3.364.** Колебательный контур состоит из катушки индуктивностью 0,01 мГн и конденсатора. Заряд конденсатор равен 2,5 мкКл. Максимальная разность потенциалов на обкладках конденсатора 100 В. Определить длину волны, на которую будет резонировать контур.
- 3.365.** Воздушный конденсатор, состоящий из двух пластин площадью 100 см² каждая, присоединен параллельно к катушке с индуктивностью 10⁻⁶ Гн. Каково расстояние между пластинами конденсатора, если контур резонирует на волну длиной 10 м?
- 3.366.** В вакууме вдоль прямой линии распространяется плоская электромагнитная волна. Амплитуда напряженности электрического поля волны равна 10 В/м. Определить амплитуду напряженности магнитного поля волны.
- 3.367.** Радиостанция с частотной модуляцией вещает на частоте 90,5 МГц. Чему равна соответствующая длина волны?
- 3.368.** Емкость переменного конденсатора контура приемника изменяется в пределах от C_1 до $C_2 = 9C_1$. Определить диапазон волн контура приемника, если емкости C_1 конденсатора соответствует длина волны равная 3 м.
- 3.369.** Чему равна длина волны излучения с частотой 25 МГц, которое используется для передачи сигналов времени по радио? Чему равна частота излучения в 10-метровой полосе частот, используемой для радиовещания?
- 3.370.** Плотность потока солнечного излучения, падающего на границу земной атмосферы, равна 1350 Вт/м². Определить амплитудные значения напряженности электрического поля и индукции магнитного поля, считая, что весь поток создается единственной электромагнитной волной.
- 3.371.** Определить длину волны излучаемых электромагнитных волн в парафине, если диэлектрическая постоянная парафина равна 2,5, а частота колебаний генератора 10⁶ Гц.
- 3.372.** Колебательный контур состоит из катушки индуктивностью 0,01 Гн и конденсатора емкостью 10⁻⁹ Ф. На какую длину волны настроен контур? Какой частоте соответствует данная длина волны?
- 3.373.** Колебательный контур излучает электромагнитные волны с длиной 500 м. Определить емкость конденсатора, включенного в контур, если индуктивности контура 1,5 мГн.

ОПТИКА

Оптика – учение о закономерностях световых (оптических) явлений, природе света и его взаимодействии с веществом.

ВОЛНОВАЯ ОПТИКА

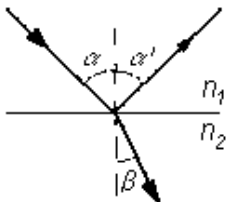
Зрительные ощущения, вызывающие видение предметов окружающего мира, возникают при попадании света в глаз от источника света или от предметов, освещенных источником.

Скорость распространения света в вакууме - наибольшая скорость из существующих в природе. Поэтому в любых других средах, уменьшение скорости распространения света в среде по сравнению с вакуумом характеризуется оптической плотностью среды, величина которой определяется абсолютным показателем преломления.

В результате наблюдений и экспериментов установлено, что распространение световой энергии в оптически однородной среде происходит прямолинейно. Геометрическая линия, совпадающая с направлением распространения света, называется световым лучом.

Явление изменения направления луча на границе двух сред, когда луч остается в одной и той же среде, называется *отражением света*. Угол между падающим лучом и перпендикуляром, восстановленным в точке падения луча к границе раздела двух сред, называется *углом падения α* , а угол между этим перпендикуляром и отраженным лучом называется *углом отражения α'* .

Явление изменения направления распространения света на границе раздела двух сред при переходе из одной среды в другую называется *преломлением света*. Угол между преломленным лучом и перпендикуляром, восстановленным в точке падения луча к границе раздела двух сред, называется *углом преломления β* .



На границе раздела двух сред свет всегда частично отражается, возвращаясь в первую среду, а частично преломляется, переходя во вторую среду. Законы изменения направления луча на границе раздела прозрачных сред установлены опытным путем:

1. *закон отражения света* - луч падающий, луч отраженный и перпендикуляр, восстановленный к границе раздела сред в точку падения луча, лежат в одной плоскости. Угол отражения света α' равен углу падения α ;

2. *закон преломления света* - луч падающий, луч преломленный и перпендикуляр, восстановленный к границе раздела двух сред в точке падения луча, лежат в одной плоскости. Отношение синуса угла падения

α к синусу угла преломления β для данных двух сред есть величина постоянная и равная относительному показателю преломления n_{21} :

$$\frac{\sin \alpha}{\sin \beta} = n_{21},$$

где $n_{21} = n_2/n_1$, n_1 и n_2 - абсолютные показатели преломления двух сред.

Абсолютный показатель преломления указывает, во сколько раз скорость света в вакууме c больше скорости света в данной среде v : $n = c/v$. Величина n является постоянной для данной среды.

Относительный показатель преломления n_{21} второй среды относительно первой определяется отношением скорости света v_1 в среде, в которой он идет до преломления, к скорости света v_2 в среде, в которой свет идет после преломления:

$$n_{21} = \frac{v_1}{v_2} = \frac{n_2}{n_1}.$$

Волновая оптика изучает и объясняет оптические явления на основе представления о волновой природе света.

Одним из подтверждений волновой природы света служит явление *интерференции света* – это явление наложения когерентных световых волн, в результате которого в одних местах пространства возникают максимумы, а в других – минимумы интенсивности световых колебаний.

Оптическая длина пути

$$L = n l,$$

где n - абсолютный показатель преломления среды распространения; l - геометрическая длина пути.

Оптическая разность хода двух световых волн

$$\Delta = L_2 - L_1.$$

Если интерферирующие световые волны имеют длину волны λ , то условие максимумов при интерференции света

$$\Delta = 2k \frac{\lambda}{2}, \quad k = 0, 1, 2, \dots$$

а условие минимумов при интерференции света

$$\Delta = (2k + 1) \frac{\lambda}{2}, \quad k = 0, 1, 2, \dots$$

Здесь k - порядок интерференционного максимума или минимума.

Оптическая разность хода при интерференции света, отраженного в вакуум (или воздух) от плоскопараллельной пластинки (или пленки)

$$\Delta = 2d \sqrt{n^2 - \sin^2 i} \pm \frac{\lambda}{2},$$

где d - толщина пластинки; n - абсолютный показатель преломления материала пластинки; i - угол падения света на пластику.

Радиусы светлых колец Ньютона в отраженном свете (или темных в проходящем свете)

$$r_k = \sqrt{(2k - 1) \frac{\lambda R}{2}}, \quad k = 1, 2, 3 \dots,$$

где k - номер кольца; R - радиус кривизны линзы.

Радиус темных колец Ньютона в отраженном свете (или светлых в проходящем свете)

$$r_k = \sqrt{2k \frac{\lambda R}{2}}, \quad k = 0, 1, 2, \dots$$

Явление *дифракции* волн тесно связано с явлением интерференции волн. Дифракционная картина, по существу, является интерференционной картиной волн, отклонившихся от направления прямолинейного распространения в результате дифракции.

Радиусы зон Френеля r_k в случае плоского фронта волны

$$r_k = \sqrt{k L_0 \lambda}, \quad k = 1, 2, 3 \dots,$$

где L_0 - расстояние от круглого отверстия в непрозрачном экране до точки наблюдения, расположенной на оси отверстия; k - номер зоны.

Направления, в которых наблюдаются максимумы интенсивности света, при дифракции параллельного пучка лучей монохроматического света на одной щели, определяются из условия

$$a \sin \varphi = (2k + 1) \frac{\lambda}{2}, \quad k = 1, 2, 3 \dots,$$

где a - ширина щели; φ - угол отклонения лучей от нормали к плоскости щели.

Направления, в которых наблюдаются минимумы интенсивности света при дифракции на щели

$$a \sin \varphi = 2k \frac{\lambda}{2}, \quad k = 1, 2, 3 \dots$$

При дифракции света на дифракционную решетку, на которую свет падает нормально:

$$d \sin \varphi = 2k \frac{\lambda}{2}, \quad k = 0, 1, 2, \dots,$$

где d - период (постоянная) дифракционной решетки; φ - угол дифракции.

Поляризация света состоит в выделении из естественной световой волны колебаний светового вектора определенного направления.

Интенсивность плоскополяризованного света I_0 , прошедшего поляризатор не поглощающий свет, равна половине интенсивности $I_{ест}$ падающего на него естественного света: $I_0 = \frac{1}{2} I_{ест}$.

Плоскополяризованный свет является предельным случаем поляризации света. Смесь естественного света с плоскополяризованным называется *частично поляризованным светом*. В этом случае *степень поляризации света* характеризуется величиной

$$P = \frac{I_{\max} - I_{\min}}{I_{\max} + I_{\min}},$$

где I_{\max} и I_{\min} - соответственно максимальная и минимальная интенсивности света, прошедшего анализатор.

Явление поляризации света подчиняется ниже приведенным законам.

Закон Брюстера – при падении естественного света на границу раздела двух диэлектриков отраженный луч полностью поляризуется, если угол падения α удовлетворяет условию: $tg \alpha = n_{21}$, где $n_{21} = n_1/n_2$ - относительный показатель преломления.

Закон Малюса – интенсивность поляризованного света I , прошедшего через анализатор, пропорциональна квадрату косинуса угла φ между плоскостью поляризации света и плоскостью поляризации анализатора

$$I = I_0 \cos^2 \varphi,$$

где I_0 - интенсивность поляризованного света, падающего на анализатор.

Угол поворота φ плоскости поляризации:
в твердых телах

$$\varphi = \alpha d,$$

где α - постоянная вращения; d - толщина пластинки, вырезанной из твердого тела;

в чистых жидкостях

$$\varphi = k \rho l,$$

где k - удельное вращение; ρ - плотность жидкости; l - длина хода луча в жидкости;

в растворах

$$\varphi = k C l,$$

где C - концентрация раствора.[1,2,4]

Примеры решения задач

Задача. Определить скорость света в стекле, если луч света, падающий на поверхность стекла из воздуха под углом 45° , преломляется под углом равным 30° .

Дано: $\alpha = 45^\circ$; $\beta = 30^\circ$; $c = 3 \cdot 10^8$ м/с.

Найти: v .

Решение: Согласно определению, показатель преломления стекла n через углы падения α и преломления β света определится соотношением

$$n = \frac{\sin \alpha}{\sin \beta},$$

а также отношением скорости света в вакууме c к скорости света в среде v :

$$n = \frac{c}{v}.$$

Согласно записанным формулам

$$v = \frac{c \sin \beta}{\sin \alpha}.$$

Подставляя числовые значения, заданные в условии, и сделав вычисления, получим:

$$v = \frac{3 \cdot 10^8 \cdot \sin 30^\circ}{\sin 45^\circ} \text{ м/с} = 2,12 \cdot 10^8 \text{ м/с}.$$

Задача. В опыте Юнга отверстия в непрозрачной преграде, расположенные на расстоянии 1 мм друг от друга, освещаются монохроматическим светом с длиной волны 600 нм. Расстояние от отверстий в преграде до экрана, на котором наблюдается интерференционная картина, равно 3 м. Определить положение трех первых светлых интерференционных полос.

Дано: $h = 1$ мм = 10^{-3} м; $L = 3$ м; $\lambda = 600$ нм = $6 \cdot 10^{-7}$ м.

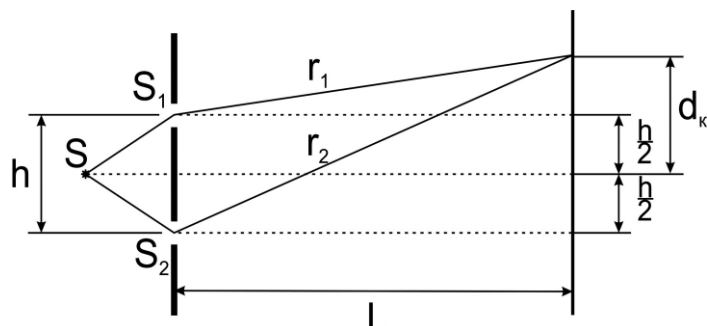
Найти: d_1 ; d_2 ; d_3 .

Решение. Отверстия в непрозрачной преграде S_1 и S_2 в опыте Юнга можно рассматривать как два когерентных источника света, см. рис. Условие усиления света определяется величиной оптической разности хода лучей, распространяющихся от когерентных источников. Если разность хода лучей Δ кратна целому числу полудлин волн

$$\Delta = 2k \frac{\lambda}{2},$$

то наблюдается максимальное усиление света. Здесь λ - длина волны света, k - номер интерференционной полосы, определяющий её положение на экране.

При встрече интерферирующих лучей в точке экрана, находящейся на расстоянии d_K от центра экрана (то есть от точки на экране, равноудаленной от обоих источников S_1 и S_2), разность хода лучей равна



равноудаленной от обоих источников S_1 и S_2), разность хода лучей равна

$$\Delta = r_2 - r_1 ,$$

где r_1 и r_2 - расстояние, проходимое светом от источников до данной точки экрана.

Выразим эти расстояния из геометрических треугольников, см. рис., через расстояние между источниками h и расстояние от них до экрана L :

$$r_2^2 = L^2 + (d_K + h/2)^2 ;$$

$$r_1^2 = L^2 + (d_K - h/2)^2 .$$

Вычитая из первого равенства второе, получим

$$r_2^2 - r_1^2 = 2hd_K$$

или

$$(r_2 - r_1)(r_2 + r_1) = 2hd_K .$$

Так как по условию задачи $h \ll L$ и интерференционная картина наблюдается вблизи середины экрана, то $r_1 + r_2 \approx 2L$. Следовательно

$$r_2 - r_1 = \frac{hd_K}{L} .$$

Учитывая, что расстояние d_K соответствует максимуму интерференции k -ой интерференционной полосы, получим

$$\frac{hd_K}{L} = 2k \frac{\lambda}{2} .$$

Тогда расстояние k -ого максимума от центра экрана

$$d_K = \frac{k \lambda L}{h} .$$

По условию задачи необходимо найти положение первых трех интерференционных максимумов, то есть расположение интерференционных полос на экране с номером k равным 1, 2 и 3:

$$d_1 = \frac{1 \cdot 6 \cdot 10^{-7} \cdot 3}{10^{-3}} \text{ м} = 1,8 \cdot 10^{-3} \text{ м};$$

$$d_2 = \frac{2 \cdot 6 \cdot 10^{-7} \cdot 3}{10^{-3}} \text{ м} = 3,6 \cdot 10^{-3} \text{ м}; \quad d_3 = \frac{3 \cdot 6 \cdot 10^{-7} \cdot 3}{10^{-3}} \text{ м} = 5,4 \cdot 10^{-3} \text{ м}.$$

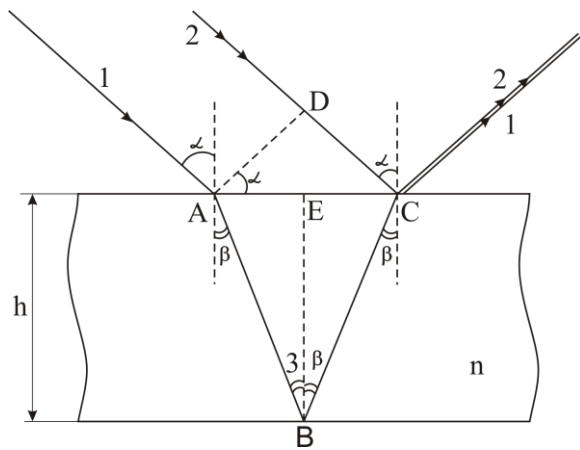
Задача. При какой наименьшей толщине масляной пленки на поверхности воды, при падении на неё параллельного пучка белого света под углом 30° , она будет казаться окрашенной в жёлтый цвет? Принять длину волны жёлтого света равной 600 нм , а показатель преломления масла равным $1,4$.

Дано: $n = 1,4$; $\alpha = 30^\circ$; $\lambda = 600 \text{ нм} = 6,0 \cdot 10^{-7} \text{ м}$.

Найти: h_{\min} .

Решение: Свет, падая на пленку, отражается, как от верхней, так и нижней её поверхностей. Отражённые от этих поверхностей лучи являются когерентными, и будут интерферировать.

Окраска поверхности плёнки в определенный цвет наблюдается, когда от неё с максимальной интенсивностью отражается свет с соответствующей этому цвету длиной волны λ , то есть когда для оптической разности хода Δ интерферирующих лучей выполняется условие максимума интерференции



где $k = 1, 2, 3 \dots$

$$\Delta = 2k \frac{\lambda}{2},$$

Выберем из параллельного пучка световых лучей два луча, падающих на плёнку в точках A и C, и изобразим ход этих лучей на рисунке в соответствии с законами отражения и преломления света.

Падающий под углом α первый луч в точке A частично отражается и частично преломляется под углом β . Преломлённый луч, проходя в плёнке геометрические пути AB и BC, отражается от нижней поверхности пленки в точке B и вторично преломляется на верхней поверхности, выходя из неё в воздух в точке C. Оптическая длина первого луча равна

$$L_1 = n(AB + BC),$$

где n - показатель преломления плёнки.

Второй луч, падая на пленку в точке C, от фронта световой волны AD проходит геометрический путь DC в среде с показателем преломления $n_B = 1$ (воздух) и отражается в точке C от среды оптически более плотной, в результате чего оптический ход волны изменяется на $\lambda/2$. Таким образом, оптический ход второго луча

$$L_2 = n_B DC - \frac{\lambda}{2} = DC - \frac{\lambda}{2}.$$

Оптическая разность хода выделенных из пучка света лучей,

$$\Delta = L_1 - L_2 = n(AB + BC) - DC + \frac{\lambda}{2}.$$

Определим геометрические пути АВ, ВС и DC лучей через толщину пленки h , воспользовавшись законом преломления света

$$\frac{\sin \alpha}{\sin \beta} = n,$$

и геометрическими построениями.

Из геометрических построений следует, что

$$AB = BC = \frac{h}{\cos \beta}, \quad DC = AC \sin \alpha = 2AE \sin \alpha = 2h \operatorname{tg} \beta \sin \alpha.$$

Так как $\sin \beta = \frac{1}{n} \sin \alpha$, то $\cos \beta = \sqrt{1 - \frac{1}{n^2} \sin^2 \alpha} = \frac{1}{n} \sqrt{n^2 - \sin^2 \alpha}$ и

$$AB = BC = \frac{nh}{\sqrt{n^2 - \sin^2 \alpha}}, \quad DC = \frac{2h \sin^2 \alpha}{\sqrt{n^2 - \sin^2 \alpha}}.$$

Тогда оптическая разность хода определяется выражением

$$\Delta = \frac{2n^2 h}{\sqrt{n^2 - \sin^2 \alpha}} - \frac{2h \sin^2 \alpha}{\sqrt{n^2 - \sin^2 \alpha}} + \frac{\lambda}{2} = 2h \sqrt{n^2 - \sin^2 \alpha} + \frac{\lambda}{2}$$

и условие окраски поверхности плёнки примет вид

$$2h \sqrt{n^2 - \sin^2 \alpha} + \frac{\lambda}{2} = 2k \frac{\lambda}{2}.$$

Отсюда

$$h = \frac{(2k - 1) \frac{\lambda}{2}}{2 \sqrt{n^2 - \sin^2 \alpha}}.$$

Выполним числовой расчёт, учтя, что наименьшей толщине плёнки $h = h_{\min}$ соответствует $k = 1$:

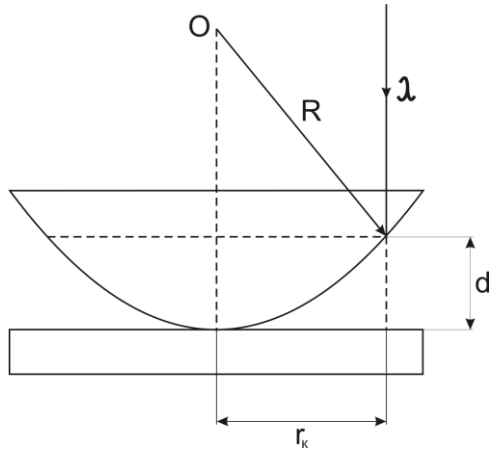
$$h_{\min} = \frac{(2 \cdot 1 - 1) \frac{6 \cdot 10^{-7}}{2}}{2 \sqrt{1,4^2 - \sin^2 30^\circ}} \text{ м} = 1,15 \cdot 10^{-7} \text{ м}$$

Задача. Найти радиус кривизны линзы, применяемой для наблюдения колец Ньютона, если расстояние между вторым и третьим светлыми кольцами равно 0,5 мм. Установка освещается нормально падающим светом с длиной волны 550 нм, а наблюдение ведется в отражённом свете.

Дано: $\Delta r = 0,5 \text{ мм} = 0,5 \cdot 10^{-3} \text{ м}$; $\lambda = 550 \text{ нм} = 5,5 \cdot 10^{-7} \text{ м}$; $n = 1$; $k_2 = 2$; $k_3 = 3$.

Найти: R .

Решение: Кольца Ньютона – интерференционная картина, наблюдаемая в результате отражения световой волны от верхней и нижней граней воздушного клина, образованного поверхностями линзы и пластины.



Если свет падает под углом 90° на расстоянии r_k от центра интерференционной картины, то оптическая разность хода света

$$\Delta = 2d n + \frac{\lambda}{2},$$

где d - толщина воздушного клина в указанном месте; n - показатель преломления воздуха; $\frac{\lambda}{2}$ - изменение

длины оптического хода в результате отражения света от оптически более плотной среды.

Светлое кольцо соответствует условию максимума интерференции

$$\Delta = 2k \frac{\lambda}{2}.$$

Тогда для k -го светлого кольца в отражённом свете можно записать

$$2d n + \frac{\lambda}{2} = 2k \frac{\lambda}{2}.$$

Определим толщину клина d из геометрических построений, см. рис. По теореме Пифагора $R^2 = r_k^2 + (R - d)^2$, откуда $r_k^2 - 2Rd + d^2 = 0$ и, пренебрегая малой величиной d^2 по сравнению с остальными слагаемыми, найдём

$$d = \frac{r_k^2}{2R}.$$

Сделав подстановку и преобразования определим радиус светлого кольца

$$r_k = \sqrt{(2k - 1) \frac{\lambda R}{2n}}.$$

Для колец с номерами k_3 и k_2 :

$$r_3 = \sqrt{(2k_3 - 1) \frac{\lambda R}{2n}}; \quad r_2 = \sqrt{(2k_2 - 1) \frac{\lambda R}{2n}}.$$

Расстояние между этими кольцами равно

$$\Delta r = r_3 - r_2 = \sqrt{(k_3 - k_2) \frac{\lambda R}{n}}.$$

Тогда радиус линзы

$$R = \frac{n \Delta r^2}{(k_3 - k_2) \lambda}.$$

Подставляя числовые значения, заданные в условии, и сделав вычисления, получим:

$$R = \frac{1 \cdot 0,5 \cdot 10^{-6}}{(3 - 2) \cdot 5,5 \cdot 10^{-7}} \text{ м} = 0,45 \text{ м}.$$

Задача. На щель в непрозрачной преграде шириной 0,2 мм, установленную на расстоянии 1 м от экрана, падает перпендикулярно к преграде плоская световая волна. Определить длину волны света, если ширина центрального максимума на экране равна 5 мм.

Дано: $a = 0,2 \text{ мм} = 2 \cdot 10^{-4} \text{ м}$; $l = 1 \text{ м}$; $k = 1$; $h = 5 \text{ мм} = 5 \cdot 10^{-3} \text{ м}$.

Найти: λ .

Решение. Центральная светлая полоса заключена между двумя минимумами первого порядка. Ее ширина h зависит от угла дифракции φ , соответствующему первому ($k = 1$) дифракционному минимуму. Согласно условию минимума дифракции на одной щели, имеем:

$$a \sin \varphi = 2k \frac{\lambda}{2},$$

где λ - длина волны света; k - порядок дифракционного минимума.

Поскольку угол φ мал, то

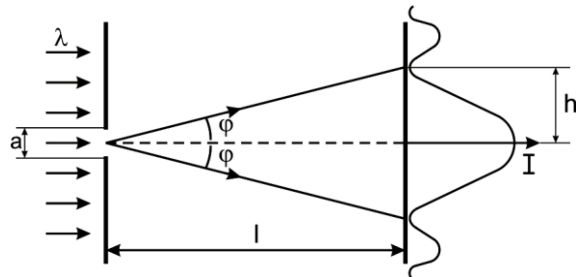
$$\sin \varphi \approx \operatorname{tg} \varphi = \frac{h/2}{l} = \frac{h}{2l}.$$

Тогда

$$\lambda = \frac{a h}{2kl}.$$

Подставим в формулу общего решения числовые значения и выполним вычисления:

$$\lambda = \frac{2 \cdot 10^{-4} \cdot 5 \cdot 10^{-3}}{2 \cdot 1 \cdot 1} \text{ м} = 5 \cdot 10^{-7} \text{ м} = 500 \text{ нм}.$$



Задача. Сколько максимумов дает дифракционная решетка, имеющая 500 штрихов на 1 мм? Длина волны падающего нормально на решетку света равна 598 нм. Определить угол дифракции, соответствующий максимуму наибольшего порядка.

Дано: $N = 500$; $l = 1 \text{ мм} = 10^{-3} \text{ м}$; $\lambda = 598 \text{ нм} = 5,98 \cdot 10^{-7} \text{ м}$.

Найти: n ; φ_m .

Решение. Для максимумов интерференции, полученных с помощью дифракционной решетки, справедливо соотношение

$$d \sin \varphi = \pm k \lambda,$$

где d - постоянная (период) дифракционной решетки; φ - угол дифракции; k - порядок дифракционного максимума; λ - длина волны.

Постоянная дифракционной решетки связана с ее длиной l и числом нанесенных штрихов N соотношением

$$d = \frac{l}{N}.$$

Из записанных формул определим порядок дифракционного максимума, который может дать данная решетка,

$$k = \frac{l \sin \varphi}{N \lambda}.$$

Максимальный угол отклонения лучей дифракционной решеткой не может превышать 90° , то есть $k = k_m$, когда $\sin \varphi = 1$. Тогда

$$k_m = \frac{l}{N \lambda}.$$

Подставляя значения величин, получим:

$$k_m = \frac{10^{-3}}{500 \cdot 5,98 \cdot 10^{-7}} = 3,35.$$

Так как k должно быть целым числом, то, следовательно, $k_m = 3$.

Общее число дифракционных максимумов, даваемых дифракционной решеткой, равно сумме максимумов, расположенных слева и справа от центрального нулевого максимума и нулевому максимуму. Таким образом

$$n = 2k_m + 1.$$

Подставляя значения k_m , определим $n = 2 \cdot 3 + 1 = 7$.

Максимальный угол отклонения лучей при дифракции найдем по формуле

$$\sin \varphi_m = \frac{k_m \lambda}{d} \quad \text{или} \quad \varphi_m = \arcsin \left(\frac{k_m \lambda}{d} \right).$$

Выполним расчет искомой величины:

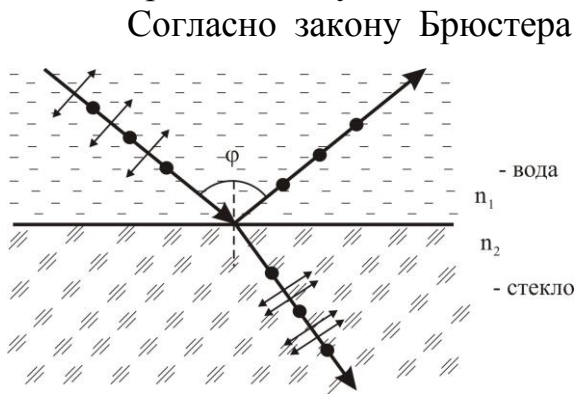
$$\varphi_m = \arcsin \left(\frac{3 \cdot 5,98 \cdot 10^{-7}}{2 \cdot 10^{-6}} \right) = 62^\circ .$$

Задача. Естественный свет падает на поверхность стеклянной пластины, расположенной горизонтально в жидкости. Отражённые от пластины световые лучи образует угол 85° с падающими лучами. Определить абсолютный показатель преломления жидкости, если отражённый свет максимально поляризован. Абсолютный показатель преломления стекла равен 1,5.

Дано: $n_2 = 1,5$; $\varphi = 85^\circ$.

Найти: n_1 .

Решение: Выполним рисунок, изобразив на нём падающий, преломлённый и отраженный лучи.



Согласно закону Брюстера луч света, отражённый от границы раздела двух диэлектриков максимально поляризован в том случае, когда тангенс угла падения численно равен относительному показателю преломления граничащих сред:

$$\operatorname{tg} i_B = n_{21} ,$$

где n_{21} — показатель преломления второй среды (стекла) относительно первой (жидкости).

Относительный показатель преломления равен отношению абсолютных показателей преломления, следовательно,

$$\operatorname{tg} i_B = \frac{n_2}{n_1} .$$

Так как угол падения равен углу отражения, то, следовательно,

$$\operatorname{tg} \frac{\varphi}{2} = \frac{n_2}{n_1} ,$$

откуда

$$n_1 = \frac{n_2}{\operatorname{tg} \frac{\varphi}{2}} .$$

Произведём вычисления:

$$n_1 = \frac{1,5}{\operatorname{tg} \frac{85^\circ}{2}} = \frac{1,5}{0,92} = 1,64 .$$

Задача. Определить, во сколько раз уменьшится интенсивность естественного света, прошедшего через два николя, плоскости поляризации которых составляют между собой угол 60° . При прохождении света через каждый николь потери на поглощение света составляют 10% света, падающего на николь.

Дано: $\alpha = 60^\circ$; $k = 10\% = 0,1$.

Найти: I_0/I_2 .

Решение. На первый никель (поляризатор) падает естественный свет интенсивностью I_0 . В результате поляризации из николя выходит плоскополяризованный свет с интенсивностью в два раза меньшей, чем у естественного света, а с учетом потерь в самом никеле, интенсивность света на выходе из первого николя будет равна

$$I_1 = \frac{I_0}{2}(1 - k),$$

где k - коэффициент поглощения света в никеле.

Поляризованный свет I_1 , войдя во второй николь (анализатор) вновь испытывает поглощение, но, кроме этого, его интенсивность уменьшится из-за несовпадения плоскостей поляризации света и анализатора. Уменьшение интенсивности из-за этого определяется законом Малюса

$$I_2 = I_1 \cos^2 \alpha,$$

где α - угол между плоскостью поляризации света и плоскостью поляризации анализатора. Тогда, учитывая потери интенсивности света в результате поглощения, получим

$$I_2 = I_1 (1 - k) \cos^2 \alpha,$$

где I_1 - интенсивность поляризованного света, падающего на анализатор; I_2 - интенсивность поляризованного света, прошедшего через анализатор.

После совместного преобразования записанных уравнений, получим

$$I_2 = \frac{I_0}{2} (1 - k)^2 \cos^2 \alpha .$$

Откуда

$$\frac{I_0}{I_2} = \frac{2}{(1 - k)^2 \cos^2 \alpha} .$$

Подставляя числовые значения, найдем:

$$\frac{I_0}{I_2} = \frac{2}{(1 - 0,1)^2 \cos^2 60^\circ} = 9,91 .$$

Задача. Степень поляризации частично поляризованного света равна 0,25. Найти отношение интенсивности поляризованной составляющей этого света к интенсивности естественной составляющей.

Дано: $P = 0,25$.

Найти: γ ; I_0/I_2 .

Решение. Обозначим через I_0 интенсивность поляризованной составляющей света, а через $I_{ест}$ – интенсивность естественной составляющей. Тогда в условии задачи требуется определить величину

$$\gamma = \frac{I_0}{I_{ест}}.$$

Так как в естественном свете все направления колебаний светового вектора равновероятны, то вклад естественной составляющей в интенсивность частично поляризованного света равен $I' = I_{ест}/2$.

Тогда максимальная и минимальная интенсивности света, прошедшего анализатор, соответственно равны:

$$I_{\max} = I_0 + I' = I_0 + I_{ест}/2;$$

$$I_{\min} = I' = I_{ест}/2.$$

Степень поляризации

$$P = \frac{I_{\max} - I_{\min}}{I_{\max} + I_{\min}} = \frac{I_0}{I_0 + I_{ест}} = \frac{\gamma}{\gamma + 1}.$$

Значит

$$\gamma = \frac{P}{1 - P}.$$

Выполним вычисления:

$$\gamma = \frac{0,25}{1 - 0,25} = \frac{1}{3}.$$

ЗАДАЧИ

4.1. Какое соотношение существует между относительными показателя преломления двух сред и их абсолютными показателями преломления?

4.2. Световые волны с частотой $6,0 \cdot 10^{14}$ Гц проходят через спирт. При этом длина световой волны равна $4,04 \cdot 10^{-7}$ м. Определить абсолютный показатель спирта.

4.3. Найти скорость света в воде, если при частоте $4,4 \cdot 10^{14}$ Гц длина световой волны в воде равна 500 нм.

- 4.4.** Длина волны света в воде 460 нм. Найти длину этого света в воздухе, если абсолютный показатель преломления воды равен 1,3.
- 4.5.** Лазер излучает волну длиной 690 нм. На какой частоте работает лазер? Какой цвет имеет луч лазера?
- 4.6.** В глаз человека проникает электромагнитное излучение с частотой $9,5 \cdot 10^{14}$ Гц. Воспринимает ли человек это излучение как свет? Какова длина волны этого излучения в вакууме?
- 4.7.** На сколько изменится длина волны фиолетовых лучей с частотой колебаний $7,5 \cdot 10^{14}$ Гц при переходе из воды в вакуум, если скорость их распространения в воде $2,23 \cdot 10^5$ км/с?
- 4.8.** Найти показатель преломления скипидара и скорость распространения света в нем, если при угле падения 45° угол преломления 30° .
- 4.9.** Под каким углом должен падать свет на границу вода-стекло, чтобы отраженный луч оказался перпендикулярным преломленному лучу? Абсолютные показатели преломления воды и стекла соответственно равны 1,33 и 1,50.
- 4.10.** Определить скорость света в стекле, если луч, падающий на поверхность стекла из воздуха под углом 45° , преломляется под углом 30° .
- 4.11.** При переходе света из воздуха в воду угол отражения равен 60° , а угол преломления 40° . Определить скорость света в воде.
- 4.12.** При переходе из воздуха в воду луч света отклоняется на 20° . Как изменится этот угол, если налить на поверхность воды тонкий слой масла? Показатели преломления воды и масла равны соответственно 1,33 и 1,52.
- 4.13.** На границу раздела воды и стекла падает луч света под углом 45° . Определить угол отклонения луча при преломлении, если он идет из воды в стекло и из стекла в воду. Как надо направлять луч, чтобы получить полное внутреннее отражение? Показатели преломления воды и стекла соответственно равны 1,33 и 1,5.
- 4.14.** Луч света падает на стеклянную пластинку толщиной 3 см под углом 60° . Определить длину пути луча в пластинке. Под каким углом он выйдет из пластинки. Показатель преломления стекла равен 1,5.
- 4.15.** Луч света падает на стеклянную пластинку с показателем преломления 1,7 под углом, синус которого равен 0,8. Вышедший из пластинки луч оказался смещенным относительно направления распространения падающего луча на 2 см. Определить толщину пластинки.
- 4.16.** Плоскопараллельная пластинка толщиной 3 см посеребрена с нижней стороны. Луч падает на верхнюю поверхность пластинки под углом 30° , преломляется и, отразившись от нижней поверхности пластинки, выходит в воздух. Определить показатель преломления пластинки, если расстояние между местом падения луча и местом его выхода из пластинки равно 1,5 см.
- 4.17.** В некоторую точку пространства приходят когерентные световые волны с оптической разностью хода 2 мкм. Что будет наблюдаться,

усиление или ослабление света, в этой точке, если длина волны света 600 нм? 400 нм?

4.18. Разность хода двух интерферирующих волн равна $0,2\lambda$. Чему равна разность фаз этих колебаний?

4.19. Два когерентных луча имеют разность хода 3 м. Определить, какие лучи света из диапазона 400 – 750 нм будут максимально усилены.

4.20. Два когерентных источника света с длиной волны 589 нм дают на экране, отстоящем от источников на расстоянии 1 м, интерференционную картину. Вычислить расстояние между максимумами соседних интерференционных полос, если расстояние между источниками света равно 20 мкм.

4.21. Расстояние между щелями в опыте Юнга 0,5 мм. Каково расстояние от щелей до экрана, если расстояние между соседними темными полосами на нем равно 1 мм? Щели освещаются светом с длиной волны 550 нм.

4.22. В опытах Френеля расстояние мнимых источников до экрана было равным 2038 мм, между источниками – 1 мм. Максимумы соседних интерференционных полос отстояли друг от друга на 1,2 мм. Определить длину волны источника монохроматического света.

4.23. Плоская световая волна падает на зеркала Френеля, угол между которыми равен $2,0'$. Определить длину волны света, если ширина интерференционной полосы на экране 0,55 мм.

4.24. Расстояние между мнимыми источниками света в опыте с бипризмой Френеля равно 0,5 мм, а до экрана – 110 см. Длина волны монохроматического света равна 600 нм. Определить расстояние между соседними интерференционными максимумами на экране.

4.25. Свет с длиной волны 480 нм от двух когерентных источников, расстояние между которыми 120 мкм, попадает на экран. Экран от источников света находится на расстоянии 3,6 м. Определить расстояние между центрами двух соседних темных интерференционных полос на экране.

4.26. При наблюдении интерференции света от двух когерентных источников света с длиной волны 520 нм на длине экрана в 4 см наблюдается 8,5 полос. Определить расстояние между источниками света, если от них до экрана 2,75 м.

4.27. В опыте с зеркалами Френеля расстояние между мнимыми источниками монохроматического света с длиной волны 600 нм равно 1 мм. На расстоянии 5 м от источников поместили экран. Определить расстояние между светлыми полосами в центре экрана.

4.28. Плоская монохроматическая световая волна падает нормально на непрозрачную преграду с двумя узкими щелями, отстоящими друг от друга на расстоянии 2,5 мм. На экране, расположенном на расстоянии 1 м от щелей, образуется система интерференционных полос. На какое

расстояние сместятся эти полосы, если одну из щелей перекрыть стеклянной пластинкой с показателем преломления 1,5, толщиной 10 мкм?

4.29. Найти длину волны монохроматического излучения, если в опыте Юнга на экране расстояние первого интерференционного максимума от центральной полосы равно 0,05 см. Расстояние между щелями равно 0,5 см, а расстояние от щелей до экрана 5 м.

4.30. Когерентные источники белого света, расстояние между которыми 0,32 мм, имеют вид узких щелей. Экран, на котором наблюдается интерференция света от этих источников, находится на расстоянии 3,2 м от них. Найти расстояние между красной, с длиной волны 760 нм, и фиолетовой, с длиной волны 400 нм, интерференционными полосами спектра второго порядка на экране.

4.31. В опыте Юнга расстояние между щелями равно 1 мм, расстояние от щелей до экрана 1 м. Наблюдаемая на экране ширина интерференционной полосы оказалась равной 0,45 мм. Чему равна длина световой волны?

4.32. При освещении тонкой пленки плоской монохроматической световой волной в одних местах пленки видны светлые пятна, а в других – темные. Чем это объясняется?

4.33. На мыльную пленку с показателем преломления 1,3 падает нормально пучок лучей белого света. Какова наименьшая толщина пленки, если в отраженном свете она кажется зеленой? Принять длину волны зеленого света равной 555 нм.

4.34. Пучок параллельных лучей с длиной волны 600 нм падает под углом 30° на мыльную пленку, показатель преломления которой равен 1,3. При какой наименьшей толщине пленки отраженные лучи будут максимально ослаблены интерференцией? Максимально усилены?

4.35. На стеклянный клин падает нормально к его поверхности пучок монохроматических лучей с длиной волны 0,6 мкм. Расстояние между светлыми интерференционными полосами равно 2 мм. Определить угол между поверхностями клина. Показатель преломления стекла равен 1,55.

4.36. На тонкий стеклянный клин падает нормально монохроматический свет. Двухгранный угол между поверхностями клина равен $2'$. Показатель преломления стекла 1,55. Определить длину световой волны, если расстояние между смежными интерференционными максимумами в отраженном свете равно 0,3 мм.

4.37. Мыльная пленка, расположенная вертикально, образует клин. Интерференция наблюдается в отраженном свете через красный светофильтр, пропускающий свет с длиной волны 631 нм. Расстояние между соседними красными полосами при этом равно 3 мм. Затем эта же пленка наблюдается через синий светофильтр, пропускающий свет с длиной волны 400 нм. Найти расстояние между соседними синими полосами. Считать, что за время измерений форма пленки не изменяется и свет падает на пленку нормально.

- 4.38.** Какую наименьшую толщину должна иметь пленка из материала с показателем преломления 1,54, чтобы при ее освещении светом с длиной волны 750 нм, перпендикулярным к поверхности пленки, она в отраженном свете наблюдалась красной? Черной?
- 4.39.** Тонкая пленка толщиной 0,5 мкм освещается нормально падающим светом с длиной волны 590 нм. Какой будет казаться эта пленка в проходящем свете, если показатель преломления вещества пленки 1,48.
- 4.40.** Для уменьшения коэффициента отражения света от стеклянной линзы объектива ее поверхность покрывают тонкой пленкой вещества с показателем преломления равным 1,22, меньшим, чем у стекла. При какой минимальной толщине пленки отражение света от линзы будет равно нулю? Длина волны света 500 нм, угол падения лучей 70° .
- 4.41.** Почему центр колец Ньютона, наблюдаемых в отраженном свете, темный?
- 4.42.** На стеклянную пластинку положена выпуклой стороной плоско-выпуклая линза. Радиус пятнадцатого темного кольца Ньютона в отраженном свете с длиной волны 600 нм равен 3 мм. Найти оптическую силу линзы.
- 4.43.** Диаметр второго светлого кольца Ньютона при наблюдении в отраженном свете с длиной волны 600 нм равен 1,2 мм. Определить оптическую силу плосковыпуклой линзы, взятой для опыта.
- 4.44.** Плосковыпуклая линза выпуклой стороной лежит на стеклянной пластинке. Определить толщину слоя воздуха там, где в отраженном свете с длиной волны 0,6 мкм видно первое светлое кольцо Ньютона.
- 4.45.** Плосковыпуклая стеклянная линза с радиусом кривизны сферической поверхности равным 12,5 см прижата к стеклянной пластинке. Диаметры десятого и пятнадцатого колец Ньютона в отраженном свете равны соответственно 1 мм и 1,5 мм. Определить длину волны света.
- 4.46.** Определить диаметр второго светлого кольца Ньютона, наблюдаемого в отраженном свете с длиной волны 640 нм, если радиус кривизны линзы равен 6,4 м, а свет распространяется параллельно главной оптической оси линзы. Чему будет равен диаметр этого же кольца, если линзу опустить в воду с показателем преломления 1,33.
- 4.47.** Расстояние между четвертым и двадцать пятым темными кольцами Ньютона равно 9 мм. Радиус кривизны линзы 15 м. Найти длину волны падающего нормально на установку света. Наблюдение производится в отраженном свете.
- 4.48.** Найти расстояние между двадцатым и двадцать первым светлыми кольцами Ньютона, наблюдаемыми в отраженном свете, если второе и третье кольца отстоят друг от друга на 1 мм.
- 4.49.** Найти радиус центрального темного пятна колец Ньютона, если между линзой и пластинкой налит бензол с показателем преломления 1,5, а радиус линзы равен 1 м. Показатели преломления линзы и пла-

стинки одинаковы. Наблюдение ведется в отраженном свете с длиной волны 589 нм.

4.50. Во сколько раз возрастет радиус n -го кольца Ньютона при увеличении длины световой волны в полтора раза?

4.51. На круглое отверстие в непрозрачном экране падает плоская световая монохроматическая волна. За отверстием расположен экран. Что будет происходить с интенсивностью в центре наблюдаемой дифракционной картины, если экран удалять от преграды?

4.52. В непрозрачном экране сделано круглое отверстие диаметром 1 мм. Экран освещается параллельным пучком света с длиной волны 0,5 мкм, падающим по нормали к плоскости экрана. На каком расстоянии от экрана должна находиться точка наблюдения, чтобы в отверстии помещалась одна зона Френеля? две зоны Френеля?

4.53. Вычислить радиус десятой зоны Френеля для плоской волны длиной 490 нм, если точка наблюдения находится на расстоянии 10 м от фронта волны.

4.54. На пути плоской монохроматической волны длиной 500 нм установлен экран с круглым отверстием радиусом 5 мм. На каком минимальном расстоянии от экрана интенсивность света в центре экрана будет близкой к нулю?

4.55. На щель шириной 0,05 м падает нормально монохроматический свет с длиной волны 0,6 мкм. Определить угол между первоначальным направлением лучей и направлением на четвертую темную дифракционную полосу.

4.56. Какой должна быть ширина щели, чтобы первый дифракционный максимум наблюдался под углом 90° при освещении щели синим светом с длиной волны 440 нм.

4.57. На поверхность с щелью шириной 0,2 мм падает нормально параллельный пучок лучей с длиной волны 500 нм. На экране, расположенном на расстоянии 1 м от щели, получается дифракционная картина. Какой вид дифракции наблюдается на щели? Найти ширину центрального дифракционного максимума и расстояние между серединами 1-го и 2-го дифракционных максимумов.

4.58. На щель падает нормально параллельный пучок монохроматического света с длиной волны λ . Ширина щели равна 6λ . Под каким углом будет наблюдаться третий дифракционный минимум света?

4.59. На дифракционную решетку падает нормально свет от спектральной линии натрия с длиной волны 590 нм. Сколько штрихов на миллиметр длины содержит решетка, если угол между двумя спектрами первого порядка равен $13^\circ 34''$?

4.60. Найдите наибольший порядок спектра для жёлтой линии натрия с длиной волны 589 нм, если период дифракционной решетки 2 мкм.

4.61. Спектр получен с помощью дифракционной решетки с периодом 0,005 мм. Дифракционный максимум второго порядка наблюдается на

расстоянии 7,3 см от центрального максимума и на расстоянии 113 см от решетки. Определить длину световой волны.

4.62. На дифракционную решетку в направлении нормали к ее поверхности падает монохроматический свет. Период решетки равен 2 мкм. Какого наибольшего порядка дифракционный максимум дает эта решетка в случае красного света с длиной волны 0,7 мкм и в случае фиолетового света с длиной волны 0,45 мкм.

4.63. Дифракционная решетка содержит 400 штрихов на 1 мм. На решетку падает нормально монохроматический красный свет с длиной волны 650 нм. Под каким углом виден первый максимум? Сколько всего максимумов дает эта решетка?

4.64. Чему равна постоянная дифракционной решетки, если для того, чтобы увидеть красную линию с длиной волны 700 нм в спектре третьего порядка, зрительную трубу надо установить под углом $48^\circ 36'$ к направлению нормально падающего на решетку света? Какое число штрихов нанесено на один сантиметр длины этой решетки?

4.65. Определить длину волны для линии в дифракционном спектре третьего порядка, совпадающей с изображением линии спектра четвертого порядка, у которой длина волны 490 нм.

4.66. Определить число штрихов на 1 мм дифракционной решетки, если при нормальном падении света с длиной волны 600 нм решетка дает первый максимум на расстоянии 3,3 см от центрального на экране, удаленном от решетки на 110 см.

4.67. При освещении дифракционной решетки светом с длиной волны 627 нм на экране получились полосы, расстояние между которыми оказалось равным 39,6 см. Определить период дифракционной решетки, если экран находится на расстоянии 120 см от решетки.

4.68. Найдите наибольший порядок спектра красной линии лития с длиной волны 671 нм, если период дифракционной решетки равен 0,01 мм.

4.69. Дифракционная решетка, освещенная нормально падающим монохроматическим светом, отклоняет спектр второго порядка на угол 14° . На какой угол она отклоняет спектр третьего порядка?

4.70. Угол полной поляризации при отражении света от кристалла каменной соли равен 57° . Определить скорость распространения света в этом кристалле.

4.71. Угол преломления луча, падающего на поверхность жидкости, равен 35° . Определить показатель преломления жидкости, если известно, что отраженный луч максимально поляризован.

4.72. Чему равен показатель преломления стекла, если при отражении от него света отраженный луч будет полностью поляризован при угле преломления 30° ?

4.73. Чему равна степень поляризации света, представляющего собой смесь естественного света с плоскополяризованным, если отношение

интенсивности поляризованного света к интенсивности естественного света равно: 1; 10?

4.74. Степень поляризации частично поляризованного света составляет 0,75. Определить отношение максимальной интенсивности света, пропускаемого анализатором, к минимальной интенсивности света.

4.75. На пути частично поляризованного пучка поместили николю. При повороте николя на угол 60° из положения, соответствующего максимуму пропускания света, интенсивность прошедшего света уменьшилась в 3 раза. Найти степень поляризации падающего на николю света.

4.76. Чему равен угол между плоскостями поляризации двух николей, если после прохождения естественного света через николи его интенсивность уменьшилась в четыре раза? Поглощение света в николях не учитывать.

4.77. Вычислить интенсивность света, прошедшего через два николя, если угол между плоскостями поляризации николей равен 60° . Интенсивность естественного света, падающего на первый николю принять равной 1. Учесть, что каждый из николей поглощает 10% падающего на него света.

4.78. Угол между главными плоскостями поляризатора и анализатора равен 45° . Во сколько раз уменьшится интенсивность света, выходящего из анализатора, если угол увеличить до 60° ?

4.79. Плоскости поляризации двух поляроидов расположены под прямым углом, а плоскость поляризации помещенного между двумя первыми третьего поляроида, составляет угол 30° с плоскостью первого поляроида. Во сколько раз уменьшится интенсивность света, прошедшего поляроиды, если при прохождении каждого поляроида потери света составляют 5%.

4.80. Между скрещенными николями поместили пластину кварца, вырезанную перпендикулярно оптической оси. Чтобы погасить свет, анализатор надо повернуть на угол 20° . Найти толщину пластинки, если опыт проводился с монохроматическим светом с длиной волны 0,5 мкм и постоянная вращения кварца для данной длины волны равна $29,7^\circ$ на 1 мм.

4.81. Какой угол образуют плоскости поляризации двух николей, если свет, вышедший из второго николя, был ослаблен в 5 раз. Учесть, что поляризатор поглощает 10%, а анализатор 8% попадающего на них света.

4.82. Определить толщину кварцевой пластинки, для которой угол поворота плоскости поляризации света с длиной волны 490 нм равен 150° . Постоянная вращения в кварце для этой длины волны равна 26,3 град/мм.

4.83. Раствор сахара, налитый в трубку длиной 18 см и помещенную между поляризатором и анализатором, вращает плоскость поляризации света пламени натрия с длиной волны 0,59 мкм на 30° . Сколько граммов

сахара находится в 1 см^3 раствора, если удельное вращение сахара для жёлтых лучей натрия равно $66,7 \text{ град} \cdot \text{дм}^{-1} \cdot \text{г}^{-1} \cdot \text{см}^3$?

4.84. Раствор глюкозы с концентрацией $2,8 \cdot 10^2 \text{ кг/м}^3$, налитый в стеклянную трубку, поворачивает плоскость поляризации света, проходящего через раствор, на угол 64° . Другой раствор, налитый в эту же трубку, вращает плоскость поляризации на 48° . Определить концентрацию второго раствора.

4.85. Определить концентрацию сахарного раствора, если при прохождении поляризованного света через слой раствора толщиной 20 см плоскость поляризации света поворачивается на 10° . Удельное вращение раствора сахара $0,6 \text{ град}/(\text{дм} \cdot \%)$.

КВАНТОВАЯ ПРИРОДА ИЗЛУЧЕНИЯ

Одним из важнейших процессов в оптике является процесс излучения света.

Энергетическая светимость R_e абсолютно черного тела характеризуется *законом Стефана-Больцмана*

$$R_e = \sigma T^4,$$

где $\sigma = 5,67 \cdot 10^{-8} \text{ Вт}/(\text{м}^2 \cdot \text{К}^4)$ - постоянная Стефана-Больцмана.

Связь энергетической светимости и спектральной плотности энергетической светимости для черного тела

$$R_e = \int_0^{\infty} r_{\nu, T} d\nu .$$

Закон смещения Вина

$$\lambda_{\max} = \frac{b}{T} ,$$

где λ_{\max} - длина волны, соответствующая максимальному значению спектральной плотности энергетической светимости черного тела; $b = 2,90 \cdot 10^{-3} \text{ м} \cdot \text{К}$ - постоянная Вина.

Формула Планка выражает закон распределения по длинам волн спектральной плотности энергетической светимости $r_{\nu, T}$ абсолютно черного тела, нагретого до абсолютной температуры T

$$r_{\nu, T} = \frac{2\pi\nu}{c^2} \cdot \frac{h\nu}{e^{h\nu/kT} - 1} ,$$

где $h = 6,63 \cdot 10^{-34} \text{ Дж} \cdot \text{с}$ - постоянная Планка; c - скорость света в вакууме; k - постоянная Больцмана.

Формула Эйнштейна для внешнего фотоэффекта

$$h\nu = A + E_{\max} ,$$

где $h\nu$ - энергия фотона, падающего на поверхность металла; A - работа выхода электрона; E_{max} - максимальная кинетическая энергия фотоэлектрона, вылетающего из металла.

Красная граница фотоэффекта для данного металла

$$\nu_0 = \frac{A}{h}, \quad \lambda_0 = \frac{hc}{A},$$

где λ_0 - максимальная длина волны излучения, а ν_0 - минимальная частота волны излучения, при которых внешний фотоэффект еще возможен.

Энергия кванта

$$\varepsilon = h\nu = \frac{hc}{\lambda}.$$

Связь между энергией ε , массой m_ν и импульсом p_ν фотона определяются выражениями

$$\varepsilon = m_\nu c^2, \quad m_\nu = \frac{\varepsilon}{c^2} = \frac{h\nu}{c^2}, \quad p_\nu = \frac{h\nu}{c},$$

где $h\nu$ - энергия фотона.

Квантовая теория света объясняет световое давление как результат передачи фотонами своего импульса атомам или молекулам вещества.

Давление p , производимое светом при нормальном падении на поверхность с коэффициентом отражения ρ :

$$p = \frac{E_e}{c}(1 + \rho) \quad \text{или} \quad p = w(1 + \rho),$$

где E_e - энергетическая освещенность поверхности; w - объемная плотность энергии излучения.

Изменение длины волны рентгеновского излучения при комптоновском рассеянии

$$\Delta\lambda = \lambda' - \lambda = \frac{2h}{mc} \sin^2 \frac{\theta}{2},$$

где λ и λ' - длина волны падающего и рассеянного излучения; m - масса электрона; θ - угол рассеяния; $\lambda_c = \frac{h}{mc}$ - комптоновская длина волны.[2]

Примеры решения задач

Задача. Определить энергию фотона, которому соответствует длина волны 450 нм.

Дано: $\lambda = 450 \text{ нм} = 4,5 \cdot 10^{-7} \text{ м}$; $h = 6,63 \cdot 10^{-34} \text{ Дж} \cdot \text{с}$; $c = 3 \cdot 10^8 \text{ м/с}$.

Найти: ε .

Решение: Энергия кванта определяется формулой Планка:

$$\varepsilon = h\nu,$$

где ν - частота света; h - постоянная Планка.

Связь между частотой и длиной волны λ имеет вид:

$$\nu = \frac{c}{\lambda},$$

где c - скорость света в вакууме. Поэтому

$$\varepsilon = \frac{hc}{\lambda}.$$

Подстановка числовых значений даёт:

$$\varepsilon = \frac{6,63 \cdot 10^{-34} \cdot 3 \cdot 10^8}{4,5 \cdot 10^{-7}} \text{ Дж} = 4,42 \cdot 10^{-19} \text{ Дж}.$$

Задача. Определить мощность, необходимую для поддержания температуры расплавленной платины неизменной, если площадь поверхности платины равна $1,0 \text{ см}^2$. Считать платину абсолютно чёрным телом и потери энергии на теплопроводность не учитывать. Температура плавления платины $1773 \text{ }^\circ\text{C}$. Чему равна длины волны в спектре излучения платины, на которую приходится максимальная энергия?

Дано: $T = 1773 \text{ }^\circ\text{C} = 2046 \text{ К}$; $S = 1 \text{ см}^2 = 10^{-4} \text{ м}^2$; $b = 2,9 \cdot 10^{-3} \text{ м} \cdot \text{К}$;
 $\sigma = 5,67 \cdot 10^{-8} \text{ Дж}/(\text{м}^2 \cdot \text{с} \cdot \text{К}^4)$.

Найти: P ; λ_{max} .

Решение: Искомую мощность P можно определить из соотношения

$$E = Pt,$$

где E - энергия, уходящая в виде излучения с поверхности платины площадью S за время t , то есть

$$E = R_e St.$$

Так как по условию задачи платину можно считать чёрным телом, то энергетическая светимость платины по закону Стефана-Больцмана определится выражением

$$R_e = \sigma T^4.$$

Здесь σ - постоянная Стефана-Больцмана, T - абсолютная температура излучающего тела. Тогда мощность, необходимую для того, чтобы поддержать температура платины неизменной, равна

$$P = R_e S$$

или

$$P = \sigma T^4 S.$$

Длину волны λ_{max} , на которую в спектре излучения приходится максимум энергии можно найти из закона Вина:

$$\lambda_{\max} = \frac{b}{T},$$

где b - постоянная Вина.

Подставляя числовые значения, заданные в условии, и сделав вычисления, получим:

$$P = 5,67 \cdot 10^{-8} \cdot 2046^4 \cdot 10^{-4} \text{ Вт} = 99,3 \text{ Вт};$$

$$\lambda_{\max} = \frac{2,9 \cdot 10^{-3}}{2046} \text{ м} = 1,4 \cdot 10^{-6} \text{ м}.$$

Задача. В электрической лампе вольфрамовая нить диаметром 0,05 мм накаливается при работе лампы до температуры 2700 К. Через какое время после выключения электрического тока температура нити снизится до 600 К? При расчёте считать, что энергия передается только излучением и нить излучает как серое тело с коэффициентом поглощения равным 0,3. Плотность вольфрама $19,1 \cdot 10^3 \text{ кг/м}^3$, а его удельная теплоёмкость $1,5 \cdot 10^2 \text{ Дж/(кг} \cdot \text{К)}$.

Дано: $T_1 = 2700 \text{ К}$; $T_2 = 600 \text{ К}$; $D = 0,05 \text{ мм} = 5 \cdot 10^{-5} \text{ м}$; $A_T = 0,3$;
 $\rho = 19,1 \cdot 10^3 \text{ кг/м}^3$; $c = 1,5 \cdot 10^2 \text{ Дж/(кг} \cdot \text{К)}$; $\sigma = 5,67 \cdot 10^{-8} \text{ Вт/(м}^2 \cdot \text{К}^4)$.

Найти: t .

Решение: В соответствии с законом сохранения и превращения энергии при остывании вольфрамовой нити в лампе излучаемая ей энергия dW равна уменьшению внутренней энергии нити dU , то есть

$$dW = -dU.$$

Излучаемая нитью за время dt энергия

$$dW = \Phi dt,$$

где $\Phi = R_T S$ - поток излучения, зависящий от площади боковой поверхности нити длиной l и диаметром D

$$S = \pi D l$$

и энергетической светимостью R_T нити как серого тела с коэффициентом поглощения A_T , которая с энергетической светимостью абсолютно чёрного тела R_e связано соотношением

$$R_T = A_T R_e.$$

По закону Стефана-Больцмана

$$R_e = \sigma T^4,$$

где σ - постоянная Стефана-Больцмана. Тогда излучаемая энергия определится выражением

$$dW = \pi D l A_T \sigma T^4 dt.$$

За это же время изменение внутренней энергии нити приведет к изменению её температуры на dT :

$$dU = mc dT,$$

где $m = \rho \frac{\pi D^2}{4} l$ - масса нити из материала плотностью ρ ; c - удельная теплоемкость материала нити. Выполнив подстановку, получим

$$dU = \rho \frac{\pi D^2}{4} l c dT.$$

Таким образом

$$\pi D l A_T \sigma T^4 dt = -\rho \frac{\pi D^2}{4} l c dT,$$

откуда

$$\frac{4 A_T \sigma}{\rho c D} dt = -\frac{dT}{T^4}.$$

Проинтегрируем последнее уравнение

$$\frac{4 A_T \sigma}{\rho c D} \int_0^t dt = -\int_{T_1}^{T_2} \frac{dT}{T^4}$$

и определим время t остывания нити от температуры T_1 до температуры T_2 :

$$t = \frac{\rho c D}{12 A_T \sigma} \left(\frac{1}{T_2^3} - \frac{1}{T_1^3} \right).$$

Подставим числовые значения, заданные в условии, и выполним вычисления:

$$t = \frac{19,1 \cdot 10^3 \cdot 1,5 \cdot 10^2 \cdot 5 \cdot 10^{-5}}{12 \cdot 0,3 \cdot 5,67 \cdot 10^{-8}} \left(\frac{1}{300^3} - \frac{1}{2600^3} \right) \text{ с} = 25,9 \text{ с}.$$

Задача. При внешнем фотоэффекте с платиновой поверхности величина задерживающего потенциала равна 0,8 В. Определить длину волны падающего света и красную границу фотоэффекта. Работа выхода из платины равна 5,3 эВ.

Дано: $U = 0,8 \text{ В}$; $A = 5,3 \text{ эВ} = 5,3 \cdot 1,6 \cdot 10^{-19} \text{ Дж}$; $h = 6,63 \cdot 10^{-34} \text{ Дж} \cdot \text{с}$; $c = 3 \cdot 10^8 \text{ м/с}$; $e = 1,6 \cdot 10^{-19} \text{ Кл}$.

Найти: λ ; λ_K .

Решение: Запишем уравнение Эйнштейна для внешнего фотоэффекта:

$$h\nu = A + \frac{mv^2}{2},$$

где $h\nu$ - энергия кванта падающего света; A - работа выхода электрона из металла; $\frac{mv^2}{2}$ - максимальная кинетическая энергия вылетевшего фотоэлектрона; h - постоянная Планка; ν - частота света.

Согласно условию задачи вылетевшие фотоэлектроны можно задержать у поверхности металла, если приложить обратный потенциал U . Это значит, что энергия электрического поля eU компенсирует кинетическую энергию вылетевшего фотоэлектрона:

$$\frac{mv^2}{2} = eU.$$

Тогда, учитывая что $\nu = \frac{c}{\lambda}$, уравнение Эйнштейна запишем в виде

$$\frac{hc}{\lambda} = A + eU,$$

откуда

$$\lambda = \frac{hc}{A + eU}.$$

Согласно определению, красная граница фотоэффекта λ_K зависит от работы выхода

$$A = \frac{hc}{\lambda_K}$$

и тогда

$$\lambda_K = \frac{hc}{A}.$$

Подставляя числовые значения, заданные в условии, и сделав вычисления, получим:

$$\lambda = \frac{6,63 \cdot 10^{-34} \cdot 3 \cdot 10^8}{5,3 \cdot 1,6 \cdot 10^{-19} + 1,6 \cdot 10^{-19} \cdot 0,8} \text{ м} = 2,04 \cdot 10^{-7} \text{ м} = 204 \text{ нм};$$

$$\lambda_K = \frac{6,63 \cdot 10^{-34} \cdot 3 \cdot 10^8}{5,3 \cdot 1,6 \cdot 10^{-19}} \text{ м} = 2,34 \cdot 10^{-7} \text{ м} = 234 \text{ нм}.$$

Задача. Какое световое давление испытывает зеркальная поверхность площадью 1 м^2 , если за секунду на неё падает $2 \cdot 10^{18}$ фотонов с длиной волны 410 нм ?

Дано: $N = 2 \cdot 10^{18} \text{ с}^{-1}$; $S = 1 \text{ м}^2$; $\lambda = 410 \text{ нм} = 4,1 \cdot 10^{-7} \text{ м}$; $\rho = 1$;
 $h = 6,63 \cdot 10^{-34} \text{ Дж} \cdot \text{с}$.

Найти: p .

Решение: Световое давление на поверхность определяется выражением

$$p = \frac{E_e}{c}(1 + \rho),$$

где $E_e = \frac{W}{S}$ - энергетическая освещенность поверхности; W - мощность излучения; S - площадь поверхности; c - скорость света в вакууме; ρ - коэффициент отражения, для зеркальной поверхности равный 1.

Мощность излучения, то есть энергию, переносимую через данную площадку в единицу времени, можно выразить как произведение числа фотонов N , падающих на поверхность в единицу времени, на энергию одного фотона

$$\varepsilon = \frac{hc}{\lambda}.$$

Таким образом

$$W = N\varepsilon = \frac{Nhc}{\lambda}.$$

Здесь h - постоянная Планка, c - скорость света в вакууме, λ - длина волны падающего света.

С учётом этого формула для светового давления примет вид

$$p = \frac{Nh}{\lambda S}(1 + \rho).$$

Подставляем числовые значения, заданные в условии, и выполняем вычисления:

$$p = \frac{2 \cdot 10^{18} \cdot 6,63 \cdot 10^{-34}}{4,1 \cdot 10^{-7} \cdot 1} (1 + 1) \text{ Н/м}^2 = 6,46 \cdot 10^{-9} \text{ Н/м}^2.$$

Задача. Фотон с энергией 0,500 МэВ рассеивается на свободном электро-не под углом 60° . Определить энергию рассеянного фотона, кинетическую энергию и импульс электрона отдачи, пренебрегая кинетической энергией электрона до соударения.

Дано: $\varepsilon_1 = 0,500 \text{ МэВ}$; $\theta = 60^\circ$; $mc^2 = 0,511 \text{ МэВ}$; $c = 3 \cdot 10^8 \text{ м/с}$.

Найти: ε_2 ; E_K ; p .

Решение: Изменение длины волны фотона при комптоновском рассеянии определяется формулой:

$$\Delta\lambda = 2 \frac{h}{mc} \sin^2 \frac{\theta}{2},$$

где $\Delta\lambda = \lambda_2 - \lambda_1$ - изменение длины волны в результате рассеяния фотона на свободном электро-не; λ_1 - длина волны падающего фотона; λ_2 -

длина волны рассеянного фотона; θ - угол рассеяния фотона; m - масса электрона; c - скорость света в вакууме; h - постоянная Планка.

Из формулы энергии фотона $\varepsilon = \frac{hc}{\lambda}$ находим:

$$\lambda_1 = \frac{hc}{\varepsilon_1} \quad \text{и} \quad \lambda_2 = \frac{hc}{\varepsilon_2}.$$

Подставляя эти выражения в формулу Комптона, получим

$$\frac{hc}{\varepsilon_2} - \frac{hc}{\varepsilon_1} = 2 \frac{h}{mc} \sin^2 \frac{\theta}{2},$$

откуда

$$\frac{1}{\varepsilon_2} - \frac{1}{\varepsilon_1} = \frac{2 \sin^2 \frac{\theta}{2}}{mc^2}.$$

Решая последнее равенство относительно ε_2 , найдём, что

$$\varepsilon_2 = \frac{\varepsilon_1 mc^2}{2 \varepsilon_1 \sin^2 \frac{\theta}{2} + mc^2}.$$

Здесь $mc^2 = 0,511$ МэВ - энергия покоя электрона.

Кинетическую энергию E_K электрона отдачи определим из закона сохранения энергии $\varepsilon_1 = \varepsilon_2 + E_K$, откуда

$$E_K = \varepsilon_1 - \varepsilon_2.$$

В соответствии с законом сохранения импульса

$$\vec{p}_1 = \vec{p}_2 + \vec{p},$$

где \vec{p}_1 и \vec{p}_2 - импульсы падающего и рассеянного фотона; \vec{p} - импульс электрона отдачи.

Величина импульса фотона определяется равенством $p = \frac{h\nu}{c}$,

где энергия фотона $\varepsilon = h\nu$, то есть $p = \frac{\varepsilon}{c}$ и импульсы фотона определяются равенствами

$$p_1 = \frac{\varepsilon_1}{c}, \quad p_2 = \frac{\varepsilon_2}{c}.$$

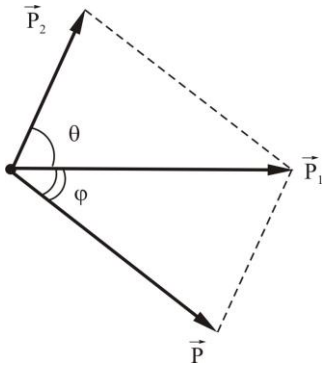
Зная \vec{p}_1, \vec{p}_2 и угол θ , изобразим параллелограмм импульсов на рисунке, где угол φ определяет направления импульса электрона отдачи \vec{p} . По теореме косинусов получим:

$$p = \sqrt{p_1^2 + p_2^2 - 2 p_1 p_2 \cos \theta} = \sqrt{\frac{\varepsilon_1^2}{c^2} + \frac{\varepsilon_2^2}{c^2} - \frac{2 \varepsilon_1 \varepsilon_2}{c^2} \cos \theta}$$

или

$$p = \frac{1}{c} \sqrt{\varepsilon_1^2 + \varepsilon_2^2 - 2\varepsilon_1 \varepsilon_2 \cos \theta}.$$

Для определения направления импульса \vec{p} определим угол φ , воспользовавшись теоремой синусов:



$$\frac{p}{\sin \theta} = \frac{p_2}{\sin \varphi}, \text{ откуда } \sin \varphi = \frac{p_2}{p} \sin \theta.$$

Произведём вычисления:

$$\varepsilon_2 = \frac{0,500 \cdot 0,511}{2 \cdot 0,500 \cdot \sin^2 \frac{60^\circ}{2} + 0,511} \text{ МэВ} = 0,335 \text{ МэВ};$$

$$E_K = (0,500 - 0,335) \cdot \text{МэВ} = 0,165 \text{ МэВ};$$

$$p = \frac{1}{3 \cdot 10^8} \sqrt{0,500^2 + 0,335^2 - 2 \cdot 0,500 \cdot 0,335 \cdot \cos \frac{60^\circ}{2}} \text{ кг} \cdot \text{м/с} =$$

$$= 0,235 \cdot 10^{-21} \text{ кг} \cdot \text{м/с};$$

$$p_2 = \frac{0,335 \cdot 10^5 \cdot 1,6 \cdot 10^{-19}}{3 \cdot 10^8} \text{ кг} \cdot \text{м/с} = 0,179 \cdot 10^{-21} \text{ кг} \cdot \text{м/с};$$

$$\sin \varphi = \frac{0,179 \cdot 10^{-21}}{0,235 \cdot 10^{-21}} \sin 60^\circ = 0,660; \varphi = 41^\circ.$$

ЗАДАЧИ

4.86. Определить импульс фотона и частоту излучения. Если фотон обладает энергией 0,5 эВ.

4.87. Определить энергию фотонов соответствующую наиболее длинным (750 нм) и наиболее коротким (400 нм) волнам видимой части электромагнитного спектра.

4.88. Источник электромагнитного излучения мощностью 100 Вт излучает $5 \cdot 10^{20}$ фотонов за одну секунду. Определить длину волны излучения.

4.89. Какова наименьшая длина волны рентгеновского излучения, возникающего в трубке с ускоряющей разность потенциалов 30 кВ?

4.90. Найти энергию кванта света соответствующего длине волны 500 нм.

4.91. Какой импульс фотона, соответствует излучению с частотой $3 \cdot 10^{17}$ Гц?

4.92. Найти длину волны светового излучения, энергия фотонов которого равна $2 \cdot 10^{-19}$ Дж? 2,6 эВ?

- 4.93.** Определить энергию, массу и импульс фотона с длиной волны 124 нм.
- 4.94.** Определить энергию (в эВ) и импульс фотона с длиной волны 555 нм и с длиной волны 0,1 нм. Сравнить энергию фотона с энергией покоя электрона, а импульс фотона с импульсом электрона, движущегося со скоростью 10^3 м/с.
- 4.95.** Найти показатель преломления среды, в которой свет с энергией кванта $4,4 \cdot 10^{-19}$ Дж имеет длину волны 300 нм.
- 4.96.** Во сколько раз увеличилась температура абсолютно черного тела, если суммарная мощность излучения увеличилась в 100 раз?
- 4.97.** Какова температура абсолютно черного тела, если мощность излучения всех длин волн с 1 см^2 поверхности равна 1 кВт.
- 4.98.** Поток энергии, излучаемый из смотрового окна плавильной печи равен 34 Вт. Определить температуру печи, если площадь отверстия равна 6 см^2 .
- 4.99.** Тело, имеющее поверхность 100 см^2 и нагретое до температуры 127°C , излучает за секунду 5,94 Дж энергии. Определить коэффициент поглощения тела при данной температуре, принимая, что он одинаков для всех длин волн.
- 4.100.** Длина волны, на которую приходится максимум излучения абсолютно черного тела, равна 0,6 мкм. Определить температуру тела.
- 4.101.** Мощность излучения абсолютно черного тела 10^5 Вт. Чему равна площадь излучающей поверхности тела, если длина волны, на которую приходится максимум излучения, равна 0,7 мкм.
- 4.102.** Муфельная печь потребляет мощность 0,5 кВт. Температура ее внутренней поверхности при открытом отверстии диаметром 5 см равна 700°C . Какая часть потребляемой мощности рассеивается стенками?
- 4.103.** Энергетическая светимость абсолютно черного тела 250 кВт/м^2 . На какую длину волны приходится максимум излучательной способности этого тела?
- 4.104.** Температура абсолютно черного тела увеличилась в два раза, в результате чего длина волны, на которую приходится максимум излучательной способности черного тела, уменьшается на 600 нм. Определить начальную и конечную температуры тела.
- 4.105.** Найти мощность электрического тока, необходимую для накаливания нити диаметром 1 мм и длиной 20 см до температуры 3500 К. Считать, что нить излучает как абсолютно черное тело. Потерями тепла на теплопроводность пренебречь.
- 4.106.** Вольфрамовая нить накаливается в вакууме током силой 1 А до температуры 1000 К. При какой силе тока нить накалится до температуры 3000 К? Коэффициент поглощения вольфрама как серого тела и удельное сопротивление вольфрама для большей и меньшей температур соответственно равны 0,115 и $25,7 \cdot 10^{-8} \text{ Ом}\cdot\text{м}$, 0,334 и $96,2 \cdot 10^{-8} \text{ Ом}\cdot\text{м}$.

- 4.107.** Спираль лампы длиной 15 см и диаметром 0,03 мм при работе лампы потребляет мощность 10 Вт, из которой 2 Вт рассеиваются вследствие теплопроводности. Определить длину волны, соответствующую максимуму спектральной плотности энергетической светимости, если спираль излучает как серое тело с коэффициентом поглощения 0,3.
- 4.108.** Какую температуру должно иметь тело, чтобы оно при температуре окружающей среды 17 °С излучало в 100 раз больше энергии, чем поглощало?
- 4.109.** Определить длину волны, соответствующую максимуму энергии излучения лампы накаливания, потребляющей мощность 12 Вт, если 25 % потребляемой энергии передается окружающим телам теплообменом. Вольфрамовая нить накала лампы, изготовленная из проволоки диаметром 0,03 мм и длиной 15 см, излучает как серое тело с коэффициентом поглощения 0,26.
- 4.110.** Максимум энергии излучения черного тела с площадью поверхности 300 см² приходится на длину волны 1000 нм. Определить энергию, излучаемую телом за одну минуту.
- 4.111.** Какую мощность надо подводить к зачерненному металлическому шарикому радиусом 2,82 см, чтобы поддерживать его температуру при 35 °С, если температура окружающей среды 27 °С? Считать, что тепло теряется только вследствие излучения.
- 4.112.** Какую мощность надо подводить к свинцовому шарикому радиусом 4 см, чтобы поддерживать его температуру равной 27 °С, если температура окружающей среды -23 °С? Считать, что тепло теряется только вследствие излучения. Коэффициент поглощения свинца 0,6.
- 4.113.** Длина волны, на которую приходится максимум энергии в спектре излучения черного тела, равна 0,58 мкм. Определить энергетическую светимость поверхности тела.
- 4.114.** Какое количество энергии с 1 см² поверхности в 1 с излучает абсолютно черное тело, если длина волны, на которую приходится максимум излучения, равна 484 нм?
- 4.115.** Мощность излучения абсолютно черного тела равна 23,14 кВт. Найти величину излучающей поверхности тела, если длина волн, на которую приходится максимум излучения, равна $7 \cdot 10^5$ см.
- 4.116.** Определить спектральную плотность энергетической светимости, приходящуюся на 1 нм вблизи максимальной длины волны в спектре излучения абсолютно черного тела. Температура тела 727 °С.
- 4.117.** Найти с помощью формулы Планка энергетическую светимость абсолютно черного тела, приходящуюся на интервал длин волн величиной 1 нм вблизи максимума спектральной плотности энергетической светимости. При температуре тела 3000 К.
- 4.118.** Принимая электрическую дугу за абсолютно черное тело, определить отношение электрической светимости дуги в диапазоне длин

волн от 695 нм до 705 нм к энергетической светимости во всем возможном диапазоне длин волн, если температура дуги 4000 К.

4.119. Энергетическая светимость абсолютно черного тела, измеренная в интервале длин волн $\Delta\lambda_1 = 0,5$ нм вблизи длины волны λ_M , соответствующей максимуму излучения, равна энергетической светимости тела в интервале длин волн $\Delta\lambda_2$, вблизи длины волны $\lambda = 2\lambda_M$. Определить ширину интервала $\Delta\lambda_2$.

4.120. Вычислить спектральную энергетическую светимость абсолютно черного тела нагретого до температуры 3000 К для длины волны 500 нм.

4.121. На металлическую пластинку падает монохроматический свет длиной 0,42 мкм. Фототок прекращается при задерживающей разности потенциалов 0,95 В. Определить работу выхода электронов с поверхности пластины.

4.122. На цинковую пластину падает пучок ультрафиолетовых лучей длиной 0,2 мкм. Определить кинетическую энергию и скорость фотоэлектронов. Работа выхода электронов из цинка 4 эВ.

4.123. Определить порог фотоэффекта для калия, если работа выхода равна $3,2 \cdot 10^{-19}$ Дж.

4.124. Красная граница фотоэффекта у рубидия равна 810 нм. Какую задерживающую разность потенциалов нужно приложить к фотоэлементу, чтобы задержать электроны, испускаемые рубидием под действием ультрафиолетовых лучей с длиной волны 100 нм?

4.125. Какова максимальная скорость фотоэлектронов, вылетающих из цинка при освещении его лучами света с длиной волны 200 нм, если работа выхода равна $6,4 \cdot 10^{-19}$ Дж?

4.126. При каком запирающем потенциале прекратится эмиссия электронов из цезиевого катода, освещаемого светом с длиной волны 600 нм? Работа выхода электронов из цезия 1,8 эВ.

4.127. Какова наименьшая частота света, при которой еще наблюдается фотоэффект, если работа выхода электрона из металла равна 2,1 эВ?

4.128. Определить красную границу фотоэффекта для цезия, если при облучении его поверхности фиолетовыми лучами длиной волны 400 нм максимальная скорость фотоэлектронов равна $6,5 \cdot 10^5$ м/с.

4.129. Определить величину задерживающего потенциала для фотоэлектронов, испускаемых при освещении металла светом, длина волны которого 33 нм, если работа выхода электронов с поверхности металла равна $3,2 \cdot 10^{-19}$ Дж.

4.130. При фотоэффекте с платиновой поверхности величина задерживающего потенциала оказалась равной 0,8 В. Определить длину волны падающего света и красную границу фотоэффекта. Работа выхода для платины равна 5,3 эВ.

4.131. Кванты света с энергией $8 \cdot 10^{-19}$ Дж вырывают фотоэлектроны из металла с работой выхода $7,2 \cdot 10^{-19}$ Дж. Определить максимальный им-

пульс, передаваемый поверхности металла при вылете каждого электрона.

4.132. До какого потенциала можно зарядить удаленный от других тел цинковый шарик, облучая его светом с длиной волны 200 нм? Работа выхода электронов из цинка 4 эВ.

4.133. Определить длину волны света, которым освещается поверхность металла, если при изменении этой длины волны на 50 нм задерживающая разность потенциалов увеличивается на 0,59 В.

4.134. При поочередном освещении поверхности металла светом с длинами волн 350 нм и 540 нм определили, что соответствующие этим длинам волн максимальные скорости фотоэлектронов отличаются друг от друга в два раза. Найти величину работы выхода электронов с поверхности этого металла.

4.135. Фотоэффект с поверхности металла начинается при частоте света $6 \cdot 10^{14}$ Гц. Определить частоту света, при которой фотоэлектроны, освобождаемые с поверхности этого металла, задерживаются разностью потенциалов в 3 В. Чему равна работа выхода электрона из этого металла?

4.136. Рассчитать, на какое расстояние от цинковой пластинки освещаемой излучением с длиной волны 30 нм, может удалиться фотоэлектрон, если вне пластинки существует задерживающее однородное электрическое поле напряженностью 10 В/см. Работа выхода электронов из цинка 3,74 эВ.

4.137. Фотон с длиной волны 232 нм освобождает с поверхности платинового электрода фотоэлектрон. Определить импульс, сообщаемый при этом электроду, если фотоэлектрон вылетает навстречу падающему на поверхность фотону. Работа выхода электронов из платины 5,29 эВ.

4.138. Плотность потока световой энергии равна 300 Вт/м^2 . Определить давление света, падающего нормально на зеркальную поверхность.

4.139. Поток монохроматического излучения с длиной волны 0,5 мкм нормально падает на плоскую зеркальную поверхность и давит на нее с силой 10^{-8} Н. Определить число фотонов, ежесекундно падающих на эту поверхность.

4.140. Параллельный пучок монохроматических лучей с длиной волны 66,2 мкм падает на зачерненную поверхность и производит на нее давление равное $3 \cdot 10^{-7} \text{ Н/м}^2$. Определить концентрацию фотонов в световом пучке.

4.141. Давление монохроматического света с длиной волны 0,6 мкм на черную поверхность равно 10^{-7} Па. Сколько фотонов падает ежесекундно на 1 м^2 поверхности?

4.142. Найти давление света на стенки электрической лампы мощностью 100 Вт. Колба лампы – сферический сосуд радиусом 5 см, стенки которого отражают 10 % падающего на них света. Считать, что вся потребляемая лампой мощность идет на излучение.

- 4.143.** На поверхность площадью 100 см^2 ежеминутно падает 63 Дж световой энергии. Найти световое давление в случаях, когда поверхность полностью отражает и полностью поглощает все излучение.
- 4.144.** Поток излучения мощностью 1 мкВт падает перпендикулярно на 1 см^2 поверхности. Определить давление света, если коэффициент отражения равен $0,8$.
- 4.145.** Найти световое давление солнечного излучения на 1 м^2 земной поверхности, перпендикулярной направлению излучения, если солнечная постоянная $8,38 \text{ кДж}/(\text{см}^2 \cdot \text{мин})$. Отражением света от земной поверхности пренебречь.
- 4.146.** Фотон с длиной волны 1 нм в результате эффекта Комптона был рассеян на угол 60° . Определить длину волны рассеянного фотона.
- 4.147.** В результате эффекта Комптона фотон с энергией $0,51 \text{ МэВ}$ был рассеян на угол 90° . Определить энергию рассеянного фотона.
- 4.148.** Фотон с энергией $0,8 \text{ МэВ}$ падает на свободный электрон и рассеивается под углом 90° . Определить энергию фотона после рассеяния и кинетическую энергию, сообщенную фотоном электрону.
- 4.149.** Длина волны рентгеновского излучения, падающего на вещество со свободными электронами, равна 3 пм . Какую энергию приобретает комптоновский электрон отдачи при рассеянии фотона под углом 60° .
- 4.150.** Определить длину волны, соответствующую фотону, если известно, что энергия рассеянного фотона и электрона отдачи равны между собой при угле 90° между направлениями их движения.
- 4.151.** Фотон с энергией $0,5 \text{ МэВ}$ рассеялся на свободном электроне под углом 60° . Найти энергию рассеянного фотона, кинетическую энергию и импульс электрона отдачи. Считать, что кинетической энергией электрона до соударения можно пренебречь.
- 4.152.** Определить угол рассеяния фотона, испытавшего соударение со свободным электроном, если изменение длины волны при рассеянии равно $0,362 \text{ нм}$.

ОСНОВЫ ФИЗИКИ АТОМА И АТОМНОГО ЯДРА

Атомная физика изучает строение атомов и молекул, их взаимодействие, строение электронных оболочек атомов, закономерности излучения и поглощения энергии атомами.

В развитии представлений о строении атома большую роль сыграли экспериментальные данные о спектрах излучения.

Спектры невзаимодействующих атомов состоят из отдельных линий, сгруппированных в серии.

Спектральной серией называется совокупность линий, положение которых в спектре подчиняется определенной закономерности. Наиболее отчетливо это проявляется в спектре простейших из атомов – атомов водорода.

Спектральные линии в спектре излучения атомарного водорода определяются *формулой Бальмера-Ридберга*

$$\nu = R c \left(\frac{1}{m^2} - \frac{1}{n^2} \right),$$

где ν - частота спектральной линии в спектре атома водорода; c – скорость света в вакууме; $R = 1,097 \cdot 10^7 \text{ м}^{-1}$ - постоянная Ридберга; m - номер спектральной серии; n - номер спектральной линии в соответствующей спектральной серии ($n = m+1, m+2, \dots, \infty$), $m = 1$ – серия Лаймана, $m = 2$ – серия Бальмера, $m = 3$ – серия Пашена, $m = 4$ – серия Брэккета, $m = 5$ – серия Пфунда, $m = 6$ - серия Хэмфри.

Н. Бор внес принципиально новые идеи в теорию испускания и поглощения излучения атомами. Бор сформулировал следующие постулаты:

1. Постулат стационарных состояний

$$m_e \nu r_n = \frac{n h}{2\pi},$$

где m_e - масса электрона; ν - скорость электрона по n -ой орбите радиусом r ; h – постоянная Планка.

2. Правило частот

$$h \nu_{nm} = E_m - E_n,$$

где E_n и E_m - соответственно энергии стационарных состояний атома до и после излучения (поглощения) фотона с энергией $h \nu_{nm}$.

Энергия электрона в водородоподобной системе на n -ой стационарной орбите равна

$$E_n = -\frac{Z^2 e^4 m_e}{8 h^2 \varepsilon_0^2 n^2}, \quad n = 1, 2, \dots$$

где Z - порядковый номер элемента в Периодической таблице элементов; ε_0 - электрическая постоянная.

Согласно гипотезе де Бройля любая движущаяся частица вещества должна, как и квант излучения - фотон, обладать и корпускулярными и волновыми свойствами.

Согласно гипотезе де Бройля любая частица вещества с импульсом p имеет длину волны

$$\lambda = \frac{h}{p} .$$

Здесь λ - длина волны де Бройля, свойственная данной движущейся частице.

Так как для частицы справедлив корпускулярно-волновой дуализм, то одновременное точное определение координаты и импульса частицы невозможно, что противоречит положениям классической физики.

Соотношение неопределённости Гейзенберга

$$\Delta x \cdot \Delta p_x \geq \frac{h}{2\pi}, \quad \Delta y \cdot \Delta p_y \geq \frac{h}{2\pi}, \quad \Delta z \cdot \Delta p_z \geq \frac{h}{2\pi},$$

устанавливает пределы, за которыми принципы классической физики становятся неприемлемыми. Здесь Δx , Δy , Δz - неточность (неопределённость) определения координаты частицы, Δp_x , Δp_y , Δp_z - неточность (неопределённость) определений соответствующих проекций импульса.

Соотношение неопределенности для энергии E и времени Δt

$$\Delta E \cdot \Delta t \geq \frac{h}{2\pi},$$

где ΔE - неопределенность энергии некоторого состояния системы; Δt - время его существования.

Волновые свойства микрочастиц позволяют сопоставить их движению волновой процесс, описываемый зависящей от координат и времени волновой функцией. Волновая функция может быть определена при решении уравнения Шрёдингера.

Уравнение Шрёдингера для стационарных состояний микрочастиц

$$\Delta \psi + \frac{8\pi^2 m}{h^2} (E - U) \psi = 0 ,$$

где m - масса частицы; $\Delta = \frac{\partial^2}{\partial x^2} + \frac{\partial^2}{\partial y^2} + \frac{\partial^2}{\partial z^2}$ - оператор Лапласа;

$U(x, y, z)$ - потенциальная энергия частицы в силовом поле, в котором частица движется; $\psi = \psi(x, y, z)$ - волновая функция частицы; E - полная энергия частицы, движущейся в данном потенциальном поле.

Квадрат волновой функции характеризует вероятность обнаружить частицу в определённой точке пространства.[2]

Вероятность W обнаружить частицу в интервале от x_1 до x_2 находится интегрированием:

$$W = \int_{x_1}^{x_2} |\psi(x)|^2 dx.$$

Собственные значения энергии E_n частицы, находящейся в бесконечно глубокой одномерной потенциальной яме шириной l определяется формулой:

$$E_n = \frac{h^2}{8ml^2} n^2, \quad n = 1, 2, 3, \dots,$$

а волновая функция, описывающая состояние частицы в этой потенциальной яме имеет вид

$$\psi(x) = \sqrt{\frac{2}{l}} \sin \frac{\pi n}{l} x.$$

Здесь n – целое число, определяющее энергетический уровень частицы в потенциальной яме.

При изучении свойств атомов было обнаружено явление радиоактивности – самопроизвольное превращение неустойчивых изотопов химического элемента в другие изотопы, сопровождающееся испусканием элементарных частиц, атомных ядер и жесткого электромагнитного излучения.

Закон радиоактивного распада

$$N = N_0 e^{-\lambda t},$$

где N – число нераспавшихся ядер в момент времени t ; N_0 – начальное число нераспавшихся ядер; λ – постоянная радиоактивного распада.

Структуру и превращение атомных ядер при облучении атома быстро движущимися частицами изучает *ядерная физика*.

Радиус ядра атома определяется согласно формуле

$$R = R_0 A^{1/3}$$

где $R_0 = (1,3 \sim 1,4) \cdot 10^{-15}$ м; A – массовое число (число нуклонов в ядре).

Масса сложного ядра всегда меньше суммы масс протонов и нейтронов, входящих в состав ядра. Разность между этими массами определяет *дефект массы*

$$\Delta m = [Zm_p - (A - Z)m_n] - M_{\text{я}},$$

где Z – зарядовое число, т.е. число протонов в ядре; m_p – масса протона; A – массовое число, т.е. число нуклонов в ядре; $(A - Z)$ – число нейтронов; m_n – масса нейтрона; $M_{\text{я}}$ – масса ядра.

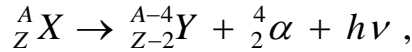
Энергия связи ядра – энергия, которую необходимо затратить, чтобы разделить ядра на составляющие его частицы без сообщения им кинетической энергии, связано с дефектом массы соотношением

$$\Delta E = c^2 \Delta m.$$

Удельная энергия связи – энергия, приходящаяся на один нуклон

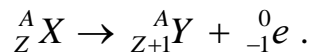
$$\Delta E_{уд} = \frac{\Delta E}{A} .$$

Превращение материнского ядра ${}^A_Z X$ при альфа-распаде происходит по схеме



где ${}^{A-4}_{Z-2} Y$ - символ дочернего ядра; $h\nu$ - гамма-квант, испускаемый ядром ${}^{A-4}_{Z-2} Y$, находящемся в возбужденном состоянии.

Бета-распад происходит по схеме



В ядерных реакциях выполняются законы сохранения электрических зарядов и массовых чисел: сумма зарядов и массовых чисел вступающих в реакцию ядер и частиц равна сумме зарядов и массовых чисел конечных продуктов реакции.[2]

Примеры решения задач

Задача. На дифракционную решетку нормально падает пучок света от газоразрядной трубки, наполненной атомом атомарным водородом. Постоянная решетки $5 \cdot 10^{-4}$ см. С какой орбиты должен перейти электрон на вторую орбиту, чтобы спектральную линию в спектре пятого порядка можно было наблюдать под углом 41° ?

Дано: $d = 5 \cdot 10^{-4}$ см = $5 \cdot 10^{-6}$ м; $k = 5$; $n = 2$; $\varphi = 41^\circ$; $R = 1,097 \cdot 10^7$ м⁻¹.
Найти: m .

Решение. Из формулы дифракционной решетки $d \sin \varphi = k \lambda$, где d - постоянная дифракционной решетки, а k и φ – порядок дифракционного спектра и угол дифракции, найдем длину волны излучаемого света, соответствующую данной спектральной линии

$$\lambda = \frac{d \sin \varphi}{k} .$$

Из обобщенной формулы Бальмера

$$\frac{1}{\lambda} = R \left(\frac{1}{n^2} - \frac{1}{m^2} \right)$$

можно определить номер неизвестной орбиты

$$m = \frac{1}{\sqrt{\frac{1}{n^2} - \frac{1}{\lambda R}}} .$$

Здесь R - постоянная Ридберга, m - номер орбиты, с которой переходит электрон; n - номер орбиты, на которую переходит электрон.

С учетом формулы, определяющей λ , последнюю формулу преобразуем к виду

$$m = \frac{1}{\sqrt{\frac{1}{n^2} - \frac{k}{R d \sin \varphi}}}.$$

Выполним вычисления:

$$m = \frac{1}{\sqrt{\frac{1}{2^2} - \frac{5}{1,097 \cdot 10^7 \cdot 5 \cdot 10^{-6} \cdot 0,656}}} = 3.$$

Задача. Определить частоту света, излучаемого двукратно ионизированным атомом лития, при переходе электрона на уровень с главным квантовым числом 2, если радиус орбиты электрона изменился в 9 раз.

Дано: $r_n/r_m = 9$; $m = 2$; $Z = 3$; $R = 1,097 \cdot 10^{-7} \text{ м}^{-1}$; $c = 3 \cdot 10^8 \text{ м/с}$.

Найти: ν .

Решение: Порядковый номер лития $Z = 3$. Поэтому двукратно ионизированный атом лития имеет один электрон, вращающийся вокруг ядра, и атом является водородоподобным. Частота излучаемого света для водородоподобных атомов определяется формулой

$$\nu = R c Z^2 \left(\frac{1}{m^2} - \frac{1}{n^2} \right),$$

где R - постоянная Ридберга; c - скорость света в вакууме; n - номер орбиты, с которой переходит электрон; m - номер орбиты, на которую электрон переходит.

Найдем отношение радиусов орбит. При движении электрона по орбите радиуса r_n кулоновская сила притяжения электрона к ядру является центростремительной силой:

$$\frac{e^2}{4 \pi \varepsilon_0 \varepsilon r_n^2} = \frac{m_e v^2}{r_n},$$

где e - заряд электрона; m_e - масса электрона; ε_0 - электрическая постоянная; ε - диэлектрическая проницаемость; ν - скорость движения электрона по орбите.

По первому постулату Бора $m_e v r_n = \frac{n h}{2 \pi}$, откуда

$$\nu = \frac{n h}{2 \pi m_e r_n}.$$

Решив совместно последние уравнения, найдём

$$r_n = \frac{\varepsilon_0 \varepsilon n^2 h^2}{\pi m_e e^2}.$$

Из этого равенства видно, что радиус боровской орбиты пропорционален квадрату главного квантового числа n , следовательно,

$$\frac{m^2}{n^2} = \frac{r_m}{r_n} = \frac{1}{9}.$$

Умножив обе части исходного уравнения на m^2 , получим

$$v = R c Z^2 \left(1 - \frac{m^2}{n^2} \right) \cdot \frac{1}{m^2}.$$

Подставляя числовые значения, заданные в условии, и сделав вычисления, получим:

$$v = 1,097 \cdot 10^7 \cdot 3 \cdot 10^8 \cdot 3^2 \left(1 - \frac{1}{9} \right) \cdot \frac{1}{2^2} \text{ с}^{-1} = 6,58 \cdot 10^{15} \text{ с}^{-1}.$$

Задача. Вычислить длину волны де Бройля электрона, движущегося со скоростью равной $0,75c$, где c – скорость света в вакууме.

Дано: $v = 0,75c$; $m = 9,11 \cdot 10^{-31}$ кг; $h = 6,63 \cdot 10^{-34}$ Дж·с.

Найти: λ .

Решение: Длина волны де Бройля для частиц определяется формулой

$$\lambda = \frac{h}{p},$$

где h – постоянная Планка; p – импульс частицы.

При движении частиц со скоростями, близкими к скорости света в вакууме, импульс частицы определится релятивистским выражением

$$p = \frac{m v}{\sqrt{1 - \frac{v^2}{c^2}}},$$

где m и v – масса и скорость движущейся частицы; c – скорость света в вакууме. Тогда

$$\lambda = \frac{h}{m v} \sqrt{1 - \frac{v^2}{c^2}}.$$

По условию задачи движущейся частицей является электрон. Выполним подстановку числовых значений и их расчёт:

$$\lambda = \frac{6,63 \cdot 10^{-34}}{9,11 \cdot 10^{-31} \cdot 0,75 \cdot 3 \cdot 10^8} \sqrt{1 - \frac{0,75^2 c^2}{c^2}} \text{ м} = 2,25 \cdot 10^{-12} \text{ м}.$$

Задача. Используя соотношение неопределенностей показать, что ядра атомов не могут содержать электронов. Считать диаметр ядра равным $2 \cdot 10^{-15}$ м.

Дано: $D = 2 \cdot 10^{-15}$ м; $m = 9,11 \cdot 10^{-31}$ кг; $h = 6,63 \cdot 10^{-34}$ Дж·с.

Найти: Δv_x .

Решение: Соотношение неопределенностей выражается формулой

$$\Delta x \Delta p_x \geq \frac{h}{2\pi},$$

где Δx - неопределенность в координате; Δp_x - неопределенность импульса; h - постоянная Планка.

Если неопределенность координаты принять равной диаметру ядра, то есть $\Delta x = D$, то неопределенность импульса электрона

$$\Delta p_x = \frac{h}{2\pi D}.$$

Так как $\Delta p_x = m \Delta v_x$, где m - масса электрона, то $m \Delta v_x = \frac{h}{2\pi D}$ и

$$\Delta v_x = \frac{h}{2\pi m D}$$

Подставим числовые значения:

$$\Delta v_x = \frac{6,63 \cdot 10^{-34}}{2 \cdot 3,14 \cdot 9,11 \cdot 10^{-31} \cdot 2 \cdot 10^{-15}} \text{ м/с} = 5,79 \cdot 10^{10} \text{ м/с}.$$

Полученное значение неопределенности скорости электрона внутри ядра Δv_x много больше скорости света в вакууме $c = 3 \cdot 10^8$ м/с.

Следовательно, ядра атомов не могут содержать электронов.

Задача. Электрон находится в бесконечно глубокой одномерной потенциальной яме шириной $2 \cdot 10^{-10}$ м. Определить наименьшую энергию электрона в яме и вероятность нахождения электрона на участке от стенки ямы до расстояния, равного $1/5$ ширины ямы, если электрон находится на первом и пятом энергетических уровнях.

Дано: $l = 2 \cdot 10^{-10}$ м; $x_1 = 0$; $x_2 = l/5$; $n_1 = 1$; $n_5 = 5$; $m = 9,11 \cdot 10^{-31}$ кг; $h = 6,63 \cdot 10^{-34}$ Дж·с.

Найти: E_{\min} ; W_1 ; W_5 .

Решение: Состояние электрона в бесконечно глубокой прямоугольной потенциальной яме шириной l описывается волновой функцией

$$\psi_n(x) = \sqrt{\frac{2}{l}} \sin \frac{n\pi}{l} x,$$

где $n = 1, 2, 3, \dots$ - квантовые числа, определяющие энергетическое состояние электрона в потенциальной яме; x - координата частицы.

Полная энергия электрона в потенциальной яме зависит от её ширины и определяется формулой

$$E_n = \frac{h^2}{8ml^2} n^2,$$

где m - масса электрона; h - постоянная Планка.

Минимальную энергию электрон будет иметь при минимальном значении квантового числа n , то есть при $n = 1$. Следовательно

$$E_{\min} = \frac{h^2}{8ml^2}.$$

Вероятность того, что электрон будет обнаружен в интервале от x до $x + dx$ равна

$$W = \int_x^{x+dx} |\Psi(x)|^2 dx.$$

Тогда искомую вероятность находим интегрированием:

$$W = \int_0^{\frac{l}{5}} \left| \sqrt{\frac{2}{l}} \sin \frac{\pi n x}{l} \right|^2 dx = \frac{2}{l} \int_0^{\frac{l}{5}} \sin^2 \frac{\pi n x}{l} dx.$$

Для определения интеграла воспользуемся тригонометрическим преобразованием $\sin^2 \alpha = \frac{1}{2}(1 - \cos 2\alpha)$, которое позволяет записанный выше интеграл преобразовать к виду

$$\begin{aligned} W &= \frac{2}{l} \left[\int_0^{\frac{l}{5}} dx - \frac{1}{2} \int_0^{\frac{l}{5}} \cos \frac{2\pi n x}{l} dx \right] = \frac{1}{l} \left[x - \frac{l}{2\pi n} \sin \frac{2\pi n x}{l} \right]_0^{\frac{l}{5}} = \\ &= \frac{1}{l} \left(\frac{l}{5} - \frac{l}{2\pi n} \sin \frac{2\pi n l}{5l} \right) = \frac{1}{5} - \frac{1}{2\pi n} \sin \frac{2\pi n}{5}. \end{aligned}$$

Выполним вычисления:

$$E_{\min} = \frac{6,63^2 \cdot 10^{-68}}{8 \cdot 9,11 \cdot 10^{-31} \cdot 2^2 \cdot 10^{-20}} \text{ Дж} = 1,5 \cdot 10^{-18} \text{ Дж} = 9,4 \text{ эВ}.$$

Для электрона на первом энергетическом уровне $n = n_1 = 1$:

$$W_1 = \frac{1}{5} - \frac{1}{2 \cdot 3,14 \cdot 1} \sin \frac{2 \cdot 3,14 \cdot 1}{5} = \frac{1}{5} - \frac{1}{6,28} \sin 72^\circ = 0,19.$$

Для электрона на пятом энергетическом уровне $n = n_5 = 5$:

$$W_5 = \frac{1}{5} - \frac{1}{2 \cdot 3,14 \cdot 5} \sin \frac{2 \cdot \pi \cdot 5}{5} = \frac{1}{5} - \frac{1}{6,28} \sin 2\pi = 0,20.$$

Задача. Определить начальную активность радиоактивного препарата магния ${}_{12}^{27}\text{Mg}$ массой 0,2 мкг, а также его активность через 6 часов, если период полураспада магния равен 10 минут.

Дано: $m = 0,2 \text{ мкг} = 2 \cdot 10^{-10} \text{ кг}$; $t = 6 \text{ ч} = 6 \cdot 3600 \text{ с} = 2,16 \cdot 10^4 \text{ с}$; $T = 10 \text{ мин} = 600 \text{ с}$; $M = 27 \cdot 10^{-3} \text{ кг/моль}$; $N_A = 6,02 \cdot 10^{23} \text{ моль}^{-1}$.

Найти: A_0 ; A ;

Решение: Активность A препарата определяет скорость радиоактивного распада и определяется числом ядер, распадающихся в единицу времени:

$$A = -\frac{dN}{dt},$$

где N - число нераспавшихся ядер в момент времени t , когда определяется активность.

Из закона радиоактивного распада

$$N = N_0 e^{-\lambda t}$$

путем дифференцирование, получим

$$\frac{dN}{dt} = -\lambda N_0 e^{-\lambda t}.$$

Здесь N_0 - число нераспавшихся ядер в момент времени. принятый за начальный, e - основание натуральных логарифмов, λ - постоянная радиоактивного распада. Откуда следует, что активность препарата равна

$$A = \lambda N_0 e^{-\lambda t}.$$

Обозначив начальную активность препарата, то есть в момент времени $t = 0$,

$$A_0 = \lambda N_0,$$

получим выражение закона изменения активности с течением времени

$$A = A_0 e^{-\lambda t}.$$

Выразив входящую в эту формулу постоянную радиоактивного распада через период полураспада T

$$\lambda = \frac{\ln 2}{T},$$

запишем закон в виде

$$A = A_0 e^{-\frac{t \ln 2}{T}}.$$

Число радиоактивных атомов N_0 , содержащихся в массе m радиоактивного препарата равно произведению числа Авогадро N_A на число молей $\frac{m}{M}$ данного изотопа, где M - молярная масса изотопа, то есть

$$N_0 = \frac{m N_A}{M}$$

и тогда начальная активность определится выражением

$$A_0 = \frac{m N_A \ln 2}{MT}.$$

Подставляя числовые значения, заданные в условии, и сделав вычисления, получим:

$$A_0 = \frac{2 \cdot 10^{-10} \cdot 6,02 \cdot 10^{23} \cdot \ln 2}{27 \cdot 10^{-3} \cdot 600} \text{ с}^{-1} = 5,13 \cdot 10^{12} \text{ Бк};$$

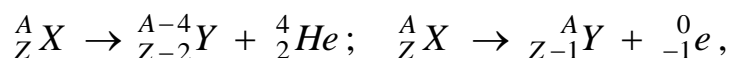
$$A = 5,13 \cdot 10^{12} e^{-\frac{2,16 \cdot 10^4 \cdot \ln 2}{600}} \text{ с}^{-1} = 74,65 \text{ Бк}.$$

Задача. Сколько α - и β -распадов испытывает уран ${}^{235}_{92}\text{U}$ в процессе последовательного превращения в свинец ${}^{207}_{82}\text{Pb}$?

Дано: $A_1 = 235$; $A_2 = 207$; $A_\alpha = 4$; $Z_1 = 92$; $Z_2 = 82$.

Найти: n_α .

Решение: Распад радиоактивных ядер сопровождается выделением α - и β -частиц:



где X – ядро исходного элемента; Y – ядро, полученное после распада.

При α -распаде массовое число уменьшается на четыре, а зарядовое число на два. При β -распаде массовое число не изменяется, а зарядовое число увеличивается на единицу. Так как массовое число меняется только при α -распаде, то число α -распадов

$$n_\alpha = \frac{A_1 - A_2}{A_\alpha},$$

где A_1 , A_2 и A_α – массовые числа соответственно урана, свинца и α -частицы. Таким образом,

$$n_\alpha = \frac{235 - 207}{4} = 7.$$

При этом зарядовое число урана уменьшается на $7 \cdot 2 = 14$.

Так как изменение зарядового числа при превращении ядра равно

$$Z_1 - Z_2 = 92 - 82 = 10,$$

а при β -распаде заряд увеличивается на единицу, то произойдет четыре β -распада. Действительно $14 - 10 = 4$.

Итак, в результате преобразования ядра произойдет семь α -распадов и четыре β -распада.

Задача. Определить дефект массы и энергию связи урана ${}_{92}^{235}\text{U}$, если массы нейтрона и нейтральных атомов водорода и урана в а.е.м. соответственно равны 1,00867, 1,00783, 235,0427.

Дано: $Z = 92$; $A = 235$; $M_H = 1,00783$ а.е.м.; $m_n = 1,00867$ а.е.м.; $M_A = 235,04276$ а.е.м.

Найти: Δm ; ΔE .

Решение. Дефект массы Δm , возникающий при образовании ядра из нуклонов

$$\Delta m = Z m_p + (A - Z) m_n - M_{\text{Я}},$$

где Z - зарядовое число элемента (число протонов в ядре), равное порядковому номеру элемента в Периодической таблице элементов; m_p - масса протона; m_n - масса нейтрона; A - массовое число (число нуклонов в ядре); $M_{\text{Я}}$ - масса ядра.

В справочных таблицах всегда даются массы нейтральных атомов, а не ядер, поэтому записанную выше формулу целесообразно преобразовать так, чтобы в неё входила масса M_A нейтрального атома. Можно считать, что масса нейтрального атома равна сумме масс ядра и электронов, составляющих электронную оболочку атома:

$$M_A = M_{\text{Я}} + Z m_e,$$

откуда

$$M_{\text{Я}} = M_A - Z m_e.$$

Решив совместно записанные уравнения, получим

$$\Delta m = Z(m_p + m_e) + (A - Z) m_n - M_A.$$

Замечая, что $m_p + m_e = M_H$, где M_H - масса атома водорода, окончательно находим

$$\Delta m = Z M_H + (A - Z) m_n - M_A.$$

Таким образом, выполненные преобразования показывают, что при практических расчётах в формуле дефекта массы удобно вместо массы протона брать массу нейтрального атома водорода, а вместо массы ядра атома - массу этого нейтрального атома.

Подставляя числовые значения масс, получим:

$$\begin{aligned} \Delta m &= (92 \cdot 1,00783 + 143 \cdot 1,00867 - 235,04276) \text{ а.е.м.} = \\ &= 1,91741 \text{ а.е.м.} = 1,91741 \cdot 1,660 \cdot 10^{-27} \text{ кг} = 3,18 \cdot 10^{-27} \text{ кг}. \end{aligned}$$

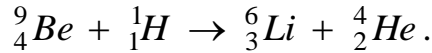
Энергия связи

$$\Delta E = c^2 \Delta m.$$

Выполним вычисления:

$$\Delta E = (3 \cdot 10^8)^2 \cdot 3,18 \cdot 3,18 \cdot 10^{-27} \text{ Дж} = 2,86 \cdot 10^{-10} \text{ Дж} = \frac{2,86 \cdot 10^{-10}}{1,6 \cdot 10^{-13}} \text{ Дж} = 1,79 \cdot 10^3 \text{ МэВ}.$$

Задача. Вычислить в МэВ энергию ядерной реакции



Массы атомов бериллия, водорода, лития и гелия в атомных единицах массы соответственно равны 9,01503, 1,00812, 6,01697, 4,00390.

Дано: $m_{\text{Be}} = 9,01503$ а.е.м.; $m_{\text{H}} = 1,00812$ а.е.м.; $m_{\text{Li}} = 6,01697$ а.е.м.; $m_{\text{He}} = 4,00390$ а.е.м.; $c^2 = 931$ МэВ/а.е.м.

Найти: Q .

Решение: По закону сохранения и превращения энергии сумма полных энергий ядер ${}^9_4\text{Be}$ и ${}^1_1\text{H}$ равна сумме полных энергий ядер ${}^6_3\text{Li}$ и ${}^4_2\text{He}$. Полная энергия ядра представляет собой сумму энергии покоя (mc^2) и кинетической энергии (T). Поэтому для приведенной реакции

$$m_{\text{Be}}c^2 + T_{\text{Be}} + m_{\text{H}}c^2 + T_{\text{H}} = m_{\text{Li}}c^2 + T_{\text{Li}} + m_{\text{He}}c^2 + T_{\text{He}}.$$

Энергия реакции Q есть разность между суммой кинетических энергий ядер ${}^6_3\text{Li}$ и ${}^4_2\text{He}$, образовавшихся в результате реакции, и суммой кинетических энергий ядер ${}^9_4\text{Be}$ и ${}^1_1\text{H}$, вступивших в реакцию:

$$Q = (T_{\text{Li}} + T_{\text{He}}) - (T_{\text{Be}} + T_{\text{H}}).$$

Приняв во внимание выше записанные уравнения, получим:

$$Q = [(m_{\text{Be}} + m_{\text{H}}) - (m_{\text{Li}} + m_{\text{He}})] c^2.$$

В записанную формулу входят массы ядер, но их можно заменить массами нейтральных атомов. Действительно, по закону сохранения заряда общее число протонов в ядрах ${}^9_4\text{Be}$ и ${}^1_1\text{H}$ равно общему числу протона в ядрах ${}^6_3\text{Li}$ и ${}^4_2\text{He}$. Так как в нейтральном атоме число электронов, образующих электронную оболочку ядра, равно числу протонов, то прибавляя к массам ядер массы электронов, не изменим величины разности правой части последней формулы.

При вычислениях будем массы нейтральных атомов брать в атомных единицах массы. Заменяв c^2 переводным множителем 931 МэВ/а.е.м., получим:

$$Q = [(9,01503 + 1,00812) - (6,01697 + 4,00390)] \cdot 931 \text{ МэВ} \approx 2,1 \text{ МэВ}.$$

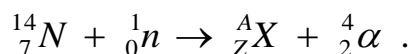
Так как Q получилось положительным, то реакция идёт с выделением ядерной энергии и превращением её в кинетическую энергию ядер – продуктов реакции.

Задача. В результате захвата нейтрона ядром изотопа азота ${}^{14}_7N$ образуется неизвестный элемент и α -частица. Написать реакцию и определить неизвестный элемент.

Дано: ${}_0^1n$; ${}^{14}_7N$; ${}^4_2\alpha$.

Найти: ${}_Z^AX$.

Решение. Запишем ядерную реакцию



По закону сохранения массового и зарядового чисел найдем

$$14 + 1 = A + 4, \quad 7 + 0 = Z + 2,$$

откуда $A = 11$, $Z = 5$. Следовательно, символический неизвестный элемент можно записать в виде ${}^{11}_5X$. Из Периодической таблицы элементов найдем, что это изотоп бора ${}^{11}_5B$.

ЗАДАЧИ

- 5.1. Чем определяется частота излучения атома по теории Бора?
- 5.2. Какие состояния атома называются возбужденными? Чем они отличаются от нормального (основного) состояния атома?
- 5.3. Определить минимальную длину волны в ультрафиолетовой серии водорода.
- 5.4. Вычислить энергию фотона, соответствующую первой линии в видимой серии водорода.
- 5.5. Определить границы инфракрасной серии водорода.
- 5.6. Определить длину волны, соответствующую границе серии Бальмера.
- 5.7. В спектре атомарного водорода интервал между первыми двумя линиями, принадлежащими серии Бальмера, составляет $1,71 \cdot 10^{-7}$ м. Определить постоянную Ридберга.
- 5.8. Наибольшая длина волны спектральной водородной линии серии Бальмера равна 656,3 нм. Определить по этой длине волны наибольшую длину волны в серии Лаймана.
- 5.9. Один из возбужденных атомов водорода при переходе в основное состояние последовательно испустил два кванта с длинами волн 128,18 нм и 105,57 нм. Какое число спектральных линий можно наблюдать, если все атомы водорода получили одинаковую энергию?
- 5.10. У какого водородоподобного иона разность длин волн между головными линиями серий Бальмера и Лаймана равна 133,7 нм?

- 5.11.** Найти энергию связи электрона в основном состоянии водородоподобных ионов, в спектре которых длина волны третьей линии серии Бальмера равна 108,5 нм.
- 5.12.** Найти главное квантовое число, соответствующее возбужденному состоянию иона гелия, если при переходе в основное состояние этот ион испускал последовательно два фотона с длинами волн 108,5 нм и 33,4 нм.
- 5.13.** Вычислить первый потенциал возбуждения атома водорода.
- 5.14.** Энергия валентного электрона в основном состоянии равна -3,8 эВ. Чему равен потенциал ионизации атома?
- 5.15.** Квант света энергией 15 эВ выбивает фотоэлектрон из атома водорода, находящегося в основном состоянии. С какой скоростью будет двигаться электрон вдали от ядра?
- 5.16.** Определить частоту света излучаемого двукратно ионизированным атомом лития при переходе электрона на уровень с главным квантовым числом 2, если радиус орбиты электрона изменился в 9 раз.
- 5.17.** Вычислить радиус первой боровской орбиты однократно ионизированного атома гелия. Найти головные линии, соответствующие головным линиям серий Лаймара и Бальмера.
- 5.18.** Полный заряд электронов в атоме равен $2,08 \cdot 10^{-18}$ Кл. Что это за элемент?
- 5.19.** Пользуясь теорией Бора, определить для атома водорода радиус первой орбиты электрона и его скорость на ней.
- 5.20.** Вычислить силу притяжения между электроном и ядром атома водорода в основном состоянии. Во сколько раз эта сила больше силы гравитационного взаимодействия между протоном и электроном на таком же расстоянии?
- 5.21.** Определить потенциальную, кинетическую и полную энергии электрона, находящегося на первой орбите в атоме водорода.
- 5.22.** На какую орбиту с основной перейдет электрон в атоме водорода при поглощении фотона энергией $2,46 \cdot 10^{-18}$ Дж?
- 5.23.** В результате поглощения фотона электрон в атоме водорода перешел с первой боровской орбиты на вторую. Определить частоту фотона.
- 5.24.** Электрон в атоме водорода с первой орбиты переходит на орбиту, радиус которой в 9 раз больше. Какую энергию для этого должен получить атом?
- 5.25.** Электрон в атоме водорода перешел с четвертого энергетического уровня на второй. Определить длину волны испущенного фотона.
- 5.26.** Атом водорода в основном состоянии поглотил квант света с длиной волны $12,15 \cdot 10^{-8}$ м. Определить радиус электронной орбиты возбужденного атома водорода.

- 5.27.** Определите для электрона, находящегося на второй и первой орбитах в атоме водорода, отношение радиусов орбит.
- 5.28.** Какую энергию получил невозбужденный атом водорода, если его электрон перешел с первого энергетического уровня на третий?
- 5.29.** При переходе электрона с одной стационарной орбиты на другую излучался квант света с частотой $4,57 \cdot 10^{14}$ Гц. Насколько изменилась при этом энергия атома?
- 5.30.** Вычислить для основного состояния атома водорода радиус круговой орбиты электрона и его скорость.
- 5.31.** Определить энергию, испускаемую при переходе электрона в атоме водорода с третьей орбиты на первую.
- 5.32.** Найти энергию ионизации атома гелия.
- 5.33.** Как изменится орбитальный момент импульса электрона в атоме водорода при переходе электрона из возбужденного состояния в основное с испусканием одного фотона, длина волны которого $97,25$ нм?
- 5.34.** На сколько изменилась кинетическая энергия электрона в атоме водорода при излучении атомом фотона с длиной волны 486 нм?
- 5.35.** Вычислить длину волны де Бройля для протона, движущегося со скоростью $0,6c$ (c – скорость света в вакууме).
- 5.36.** Вычислить длину волны де Бройля для протона с кинетической энергией в 100 эВ.
- 5.37.** Найти длину волны де Бройля для электронов, прошедших разность потенциалов 100 В.
- 5.38.** Какую энергию необходимо дополнительно сообщить электрону, чтобы его дебройлевская длина волны уменьшилась от 100 до 50 пм.
- 5.39.** Вычислить длину волны де Бройля для дейтона, обладающего кинетической энергией в 20 и 2000 МэВ.
- 5.40.** Во сколько раз отличаются длины волн электрона и протона, прошедших ускоряющую разность потенциалов 10^3 В?
- 5.41.** Какова скорость электрона в атоме водорода на второй боровской орбите радиусом $2,12 \cdot 10^{-10}$ м? Рассчитать длину волны де Бройля этого электрона.
- 5.42.** Вычислить длину волны де Бройля для протона с кинетической энергией в 100 эВ.
- 5.43.** При измерении оптическим методом неточность в определении координаты свободного электрона равна 10^{-6} м. Какова неточность в определении его скорости?
- 5.44.** Известно, что электрон находится внутри атома водорода диаметром $0,3$ нм. Какова неопределенность в энергии этого электрона?
- 5.45.** Радиус первой боровской орбиты атома водорода равен $0,5 \cdot 10^{-10}$ м. Скорость электрона на орбите 10^6 м/с. Если предположить, что скорость определена с точностью всего 10% , то есть, равна 10^5 м/с, то чему будет равна неопределенность координаты?

5.46. Время испускания атомом фотона составляет около 10^{-9} с. Какова неопределенность энергии фотона?

5.47. Оценить кинетическую энергию нуклона в ядре, полагая радиус ядра равным 10^{-14} м.

5.48. Ядерные силы обусловлены обменом мезонами между нуклонами. Оценить радиус действия ядерных сил, если известно, что энергия покоя мезона 100 МэВ, а их скорость близка к скорости света.

5.49. Радиус пятой круговой орбиты в атоме водорода, определенный с погрешностью 10%, равен $(13,2 \pm 1,0) \cdot 10^{-10}$ м. Чему равна неопределенность определения скорости электрона на этой орбите и какова погрешность ее определения?

5.50. Частица массой m заключена между двумя непроницаемыми стенками, положение которых задается координатами $x=0$ и $x=a>0$, то есть находится в поле с потенциалом: $U(x)=\infty$, при $x<0$; $U(x)=0$ при $0<x<a$; $U(x) = \infty$, $x>0$. Найти энергетический спектр частицы E_n и её волновые функции $\psi_n(x)$.

5.51. Электрон находится в одномерной потенциальной яме шириной $2 \cdot 10^{-14}$ м, причем потенциальная энергия внутри ямы равна нулю, а вне ее становится бесконечно большой. Вычислить значение энергии электрона в первом и втором энергетическом состояниях.

5.52. Вычислить энергию электрона в основном и в первом возбужденном состояниях, находящегося в потенциальной яме глубиной 200 эВ и шириной 10^{-10} м.

5.53. Найти наименьшее значение энергии электрона, при которой он беспрепятственно пройдет над прямоугольной потенциальной ямой глубиной - 5 эВ и шириной 10^{-10} м.

5.54. Электрон, находящийся в одномерной прямоугольной потенциальной яме шириной 10^{-10} м на втором энергетическом уровне, переходит в состояние с наименьшей энергией. Определить длину волны излученного фотона.

5.55. Уравнение Шрёдингера для частицы массой m с потенциальной энергией линейного гармонического осциллятора имеет вид

$$\frac{d^2\psi}{dx^2} = -\frac{8\pi^2m}{h^2} \left(E - \frac{kx^2}{2} \right) \psi, \text{ где } E - \text{ полная энергия осциллятора. Опре-}$$

делить наименьшее значение энергии осциллятора E_0 и соответствующую ему волновую функцию $\psi_0(x)$.

5.56. Подставляя волновую функцию $\psi = x \exp\left(-\frac{\pi\omega x^2}{h}\right)$ в уравне-

ние $\frac{d^2\psi}{dx^2} = -\frac{4\pi^2m}{h^2} (E - U)\psi$, где $U = \frac{1}{2} m \omega^2 x^2$, найти энергию E .

5.57. Частица находится в основном состоянии в однородной потенциальной яме с бесконечно высокими стенками шириной a ($0<x<a$).

Определить вероятность нахождения частицы в центральной половине ямы, то есть в области $a/4 < x < 3a/4$.

5.58. Частица движется в бесконечно глубокой прямоугольной потенциальной яме шириной $2a$. Частица описывается волновой функцией

ей $\psi(x) = \frac{1}{\sqrt{a}} \left(1 - \frac{\pi^2 x^2}{8a^2} \right)$ при $|x| \leq a$, $\psi(x) = 0$ при $|x| > a$. Определить ве-

роятность обнаружить частицу в потенциальной яме.

5.59. Волновая функция частицы в стационарном состоянии имеет вид $\psi(r) = C e^{-r/a}$, где r – расстояние от начала координат, a – положительная константа. Найти наиболее вероятное расстояние r_B частицы от начала координат.

5.60. Волновая функция основного состояния водородного атома имеет вид $\psi = C \exp(-r/a)$, где a – радиус первой боровской орбиты.

Найти значение константы C и плотность вероятности $\frac{dW}{dr}$ нахожде-

ния электрона на расстоянии r от ядра. Чему равно наиболее вероятное расстояние r_B нахождения электрона от ядра?

5.61. Определить среднее расстояние \bar{r} , на котором находится электрон от ядра атома водорода в основном состоянии, если описывающее движение электрона в основном состоянии волновая функция имеет вид $\psi(r) = C e^{-r/a}$, где a – радиус первой боровской орбиты.

5.62. Определить средний потенциал $\varphi(r)$ электрического поля, создаваемого ядром и электронным облаком атома водорода в основном состоянии, если нормированная волновая функция основного состоя-

ния атома имеет вид $\psi(r) = \frac{1}{\sqrt{\pi a^3}} \exp(-r/a)$, где a – боровский радиус.

5.63. Считая радиус ядра равным $R = 1,3 \cdot 10^{-15} \sqrt[3]{A}$, м, где A – массовое число, оценить плотность ядер и число нуклонов в единице объема.

5.64. Найти энергию связи ядра, которое имеет одинаковое число протонов и нейтронов и радиус, в полтора раза меньший ядра ^{27}Al .

5.65. Запишите α -распад радия $^{226}_{88}Ra$.

5.66. Запишите β -распад висмута $^{210}_{83}Bi$.

5.67. В какой элемент превращается $^{238}_{92}U$ после трех α - и двух β -превращений?

5.68. Во что превращается $^{238}_{92}U$ после α -распада и двух β -распадов?

5.69. Из какого ядра после двух последовательных α -распадов получается $^{216}_{84}Po$?

5.70. Изотоп радия $^{226}_{88}Ra$ превращается в изотоп свинца $^{206}_{82}Pb$. Сколько α - и β -распадов произошло при этом?

- 5.71.** Вследствие радиоактивного распада ${}_{92}^{238}\text{U}$ превращается в ${}_{82}^{206}\text{Pb}$. Сколько α -превращения и β -превращений он при этом испытывает?
- 5.72.** Определить период полураспада радиоактивного вещества, если постоянная распада его равна $3,8 \cdot 10^3 \text{ с}^{-1}$.
- 5.73.** Период полураспада полония равен 140 суток. Через какое время в препарате полония распадается 75% атомов?
- 5.74.** Сколько альфа-частиц выбрасывает 1 г тория в секунду, если период полураспада равен $1,4 \cdot 10^{10}$ лет?
- 5.75.** Определить число атомов радиоактивного препарата йода ${}_{53}^{131}\text{I}$ массой 0,5 мкг, распавшихся в течении 1 минуты и в течение 1 недели.
- 5.76.** За два дня радиоактивность препарата радона уменьшилась в 1,45 раза. Определить период полураспада радона.
- 5.77.** Определить период полураспада, если из 100000 атомов радиоактивного вещества за 10 с распадается 5 атомов.
- 5.78.** Какая доля радиоактивных ядер кобальта, период полураспада которых 71,3 дня, распадается за месяц.
- 5.79.** Сколько процентов останется от наличного количества вещества через четыре полупериода распада?
- 5.80.** Счетчик Гейгера зарегистрировал в минуту 4000 β -частиц, возникающих при распаде ядер радиоактивного изотопа, а через сутки 1000 распадов в минуту. Определить период полураспада изотопа.
- 5.81.** Радиоактивный натрий ${}_{11}^{24}\text{Na}$ распадается, выбрасывая β -частицы. Период полураспада натрия 14,8 ч. Определить количество атомов, распавшихся в 1 мг радиоактивного препарата за 10 ч.
- 5.82.** Определить возраст деревянных предметов, если известно, что количество нераспавшихся атомов радиоактивного углерода в них составляет 80% от количества атомов этого углерода в свежесрубленном дереве. Период полураспада углерода 5570 лет.
- 5.83.** Определить активность 0,1 мкг радиоактивного препарата ${}_{38}^{90}\text{S}$.
- 5.84.** Как изменится активность препарата кобальта в течение двух лет, если его период полураспада равен 5,2 года.
- 5.85.** Чему равна удельная активность изотопа ${}^{238}\text{U}$, если период его полураспада равен $4,5 \cdot 10^9$ лет? Удельной активностью называется число распадов в 1 с на 1 кг вещества.
- 5.86.** Какая доля начального количества радиоактивного вещества остается нераспавшейся через 1,5 периода полураспада?
- 5.87.** Сколько атомов распадется в радиоактивном нуклиде за 1 с, если его активность равна 10^5 Бк?
- 5.88.** За сутки активность нуклидов уменьшилась от $11,8 \cdot 10^{10}$ Бк до $0,7 \cdot 10^{10}$ Бк. Определить период полураспада этого нуклида.

- 5.89.** Определить период полураспада стронция, если за один год на каждую тысячу атомов распадается в среднем 24,75 атомов.
- 5.90.** Найти энергию связи и удельную энергию связи ядра алюминия ${}_{13}^{27}\text{Al}$, если масса атома алюминия 26,98153 а.е.м.
- 5.91.** Вычислить энергию, необходимую для разделения ядра ${}^{20}\text{Ne}$ на две α -частицы и ядро ${}^{12}\text{C}$, если известно, что энергия связи на один нуклон в ядрах ${}^{20}\text{Ne}$, ${}^4\text{He}$, ${}^{12}\text{C}$ равны соответственно 8,03, 7,07, 7,68 МэВ.
- 5.92.** Вычислить удельную энергию связи, которая выделяется при протекании термоядерной реакции ${}^6\text{Li} + {}^2\text{H} \rightarrow 2 {}^4\text{He}$. Массы атомов ${}^2\text{H}$, ${}^4\text{He}$, ${}^6\text{Li}$ соответственно равны 2,01410, 4,00260, 6,01513 а.е.м.
- 5.93.** Вычислить дефект массы (в а.е.м.) и энергию связи (в МэВ) ядра атома бора ${}_{5}^{10}\text{B}$, если масса атома бора 10,01618 а.е.м..
- 5.94.** Дефект массы ядра ${}_{7}^{15}\text{N}$ равен 0,12396 а.е.м. Определить массу атома.
- 5.95.** Найти энергию связи ядра изотопа лития ${}_{3}^7\text{Li}$, если масса атома лития 7,01601 а.е.м..
- 5.96.** Определить массу нейтрального атома, если ядро этого атома состоит из трех протонов и двух нейтронов и энергия связи ядра равна 26,3 МэВ.
- 5.97.** Определить энергию связи, приходящуюся на один нуклон в ядре атома ${}_{11}^{23}\text{N}$, если масса последнего 22,99714 а.е.м.
- 5.98.** Определить, какая энергия в электрон-вольтах соответствует дефекту массы 3 мг.
- 5.99.** Сколько нейтронов будет в сотом поколении, если процесс деления начинается с 1000 нейтронов и происходит в среде с коэффициентом размножения 1,05?
- 5.100.** Определить во сколько раз увеличится количество нейтронов в ядерном реакторе за время 0,5 с, если среднее время жизни нейтронов 0,09 с, а коэффициент размножения 1,003.
- 5.101.** Определить, какой элемент ${}_{Z}^AX$ получается при реакциях:
 ${}_{7}^{13}\text{N} \rightarrow {}_{6}^{13}\text{C} + {}_{Z}^AX$; ${}_{88}^{226}\text{Ra} \rightarrow {}_{2}^4\text{He} + {}_{Z}^AX$; ${}_{3}^6\text{Li} + {}_{0}^1n \rightarrow {}_{2}^4\text{He} + {}_{Z}^AX$.
- 5.102.** Ядро изотопа магния ${}_{12}^{25}\text{Mg}$ подвергается бомбардировке протонами. Ядро какого элемента получается в результате реакции, если она сопровождается получением α -частиц?
- 5.103.** Вычислить энергию ядерной реакции, если масса нейтрона 1,00867 а.е.м., а массы атомов лития 7,01601 а.е.м., водорода 2,01410 а.е.м., гелия 4,00260 а.е.м.: ${}_{3}^7\text{Li} + {}_{1}^2\text{H} \rightarrow {}_{4}^8\text{Be} + {}_{0}^1n \rightarrow 2 {}_{2}^4\text{He} + {}_{0}^1n$.

5.104. Вычислить в МэВ энергию ядерной реакции:
 ${}^7_3\text{Li} + {}^1_1\text{H} \rightarrow {}^4_2\text{He} + {}^4_2\text{He}$. Массы атомов лития 7,01601 а.е.м., водорода 1,00783 а.е.м., гелия 4,00260 а.е.м.

5.105. Ядерная реакция протекает согласно уравнению
 ${}^{14}_7\text{N} + {}^4_2\text{He} \rightarrow {}^1_1\text{H} + {}^{17}_8\text{O}$. Выделяется или поглощается при этом энергия, и в каком количестве? Массы атомов азота 14,00307 а.е.м., водорода 1,00783 а.е.м., гелия 4,00260 а.е.м., кислорода 16,99913 а.е.м.

5.106. Сколько энергии выделяется при синтезе ядер гелия из водорода
 ${}^2_1\text{H} + {}^3_1\text{H} \rightarrow {}^4_2\text{He} + {}^1_0\text{n}$? Массы атомов гелия 4,00260 а.е.м., водорода ${}^2_1\text{H}$ 2,01410 а.е.м. и ${}^3_1\text{H}$ 3,01605 а.е.м., масса нейтрона 1,00867 а.е.м.

5.107. Найти удельную энергию связи нуклонов в ядре дейтерия ${}^2_1\text{H}$ и ядре кислорода ${}^{16}_8\text{O}$. Массы атомов 2,01410 а.е.м. и кислорода 15,99491 а.е.м.

ОТВЕТЫ

Электричество и магнетизм

- 3.1.** Поровну, так как статические заряды располагаются лишь на поверхности шаров.
- 3.2.** От проводника с меньшим зарядом к проводнику с большим зарядом.
- 3.3.** При переливании бензин электризуется. Если бензовоз не заземлен, то заряды постепенно будут накапливаться и могут стать причиной воспламенения горючего.
- 3.4.** $7,9 \cdot 10^{-8}$ Кл
- 3.5.** $2,5 \cdot 10^8$ м/с²
- 3.6.** $7 \cdot 10^{15}$ с⁻¹
- 3.7.** $4,4 \cdot 10^{-9}$ Н
- 3.8.** $7,3 \cdot 10^{-10}$ Кл
- 3.9.** $5,1 \cdot 10^{-2}$ Н
- 3.10.** $4,2 \cdot 10^{42}$
- 3.11.** 0,076 мм
- 3.12.** 81
- 3.13.** $1,38 \cdot 10^{12}$; 0,8 м
- 3.14.** 5,2 нКл
- 3.15.** 5,2 нКл
- 3.16.** $56 \cdot 10^{-7}$ Н
- 3.17.** 8 нН; $65 \cdot 10^5$ м/с
- 3.18.** 2 мкКл/м²
- 3.19.** $4 \cdot 10^6$ м/с
- 3.20.** $4,2 \cdot 10^8$
- 3.21.** 6,3 см
- 3.22.** 56,5 мкН
- 3.23.** $1,6 \cdot 10^3$ кг/м³
- 3.24.** 4 см от первого на прямой между зарядами
- 3.25.** 2400 В/м
- 3.26.** 31 В/м
- 3.27.** $4,32 \cdot 10^5$ В/м
- 3.28.** 28 кВ/м
- 3.29.** $5 \cdot 10^4$ В/м
- 3.30.** $3,2 \cdot 10^5$ В/м; $-4,6 \cdot 10^6$ В
- 3.31.** 342 В/м; 113 В/м; -113 В/м
- 3.32.** $1,1 \cdot 10^4$ В/м; $6,7 \cdot 10^3$ В
- 3.33.** 1,6 нКл
- 3.34.** 4,5 МВ/м
- 3.35.** 7,5 В
- 3.36.** 0
- 3.37.** 29,5 нКл/м²
- 3.38.** 54,5 В·м
- 3.39.** 200 В·м
- 3.40.** 10,6 нКл
- 3.41.** $\tau/(2\pi \epsilon_0 \epsilon r)$
- 3.42.** 5 кВ
- 3.43.** $4,8 \cdot 10^{-11}$ Г
- 3.44.** 12 В/м
- 3.45.** $E = \frac{\rho r}{3\epsilon_0}$, при $r < R$; $E = \frac{\rho R^3}{3\epsilon_0 r^2}$, при $r \geq R$
- 3.46.** 1,1 кВ/м; 1,5 кВ/м; 35 В
- 3.47.** 1 см; 1,25 см; 1,65 см; 2,5 см; 5 см
- 3.48.** 234 В/м; 93,75 В
- 3.49.** 282 В/м
- 3.50.** $8,5 \cdot 10^{-4}$ Н
- 3.51.** 0; $3 \cdot 10^{-13}$ В/м
- 3.52.** 0,23 кВ/м; 113 В/м
- 3.53.** $3 \cdot 10^5$ В; $3 \cdot 10^5$ В; 15000 В
- 3.54.** $2 \cdot 10^5$ В/м; $-7,2 \cdot 10^4$ В/м; -3 кВ; -3,6 кВ
- 3.55.** $9 \cdot 10^{-9}$ Кл
- 3.56.** $4 \cdot 10^3$
- 3.57.** В первом случае – параллельно, во втором – последовательно.
- 3.58.** 10 пФ
- 3.59.** Конденсаторы емкостью 2 и 4 пФ соединить параллельно и подключить последовательно к конденсатору емкостью 6 пФ.

- 3.60.** 80 мкКл, 20 мкКл, 60 мкКл, 40 мкКл; 80 В, 20 В, 20 В, 40 В
- 3.61.** 1500 В
- 3.62.** 6
- 3.63.** 1 часть. Напряженность поля пропорциональна градиенту потенциала и должна иметь меньшее значение в заполненной диэлектриком части конденсатора (в ϵ раз). Из рисунка следует, что градиент потенциала в 1 части конденсатора меньше, чем во 2-ой части.
- 3.64.** 0,36 нКл; 180 В; 120 В
- 3.65.** $8 \cdot 10^{-8}$ Кл; $2,7 \cdot 10^{-8}$ Кл
- 3.66.** 1,2 мкКл; 1,8 мкКл
- 3.67.** 2,6 мкФ
- 3.68.** 400 В
- 3.69.** 55 В; 165 В
- 3.70.** Увеличится в 4 раза.
- 3.71.** $2,8 \cdot 10^{-7}$ Кл
- 3.72.** 1,6 мкДж
- 3.73.** К воздушному.
- 3.74.** Напряженность останется неизменной, остальные величины увеличатся в 3 раза.
- 3.75.** Заряд не изменится, емкость увеличится в 3 раза, напряженность и энергия уменьшатся в 3 раза.
- 3.76.** $\Delta q = q(R_1 - R_2)/(R_1 + R_2)$
- 3.77.** 2,55 кВ; 4,69 МВ
- 3.78.** 1,44 Дж
- 3.79.** 3440 В
- 3.80.** 0,4 кВ
- 3.81.** 2,4 см; 47 мкс
- 3.82.** 5,5 нДж
- 3.83.** $48 \cdot 10^{-7}$ Дж
- 3.84.** $75,6 \cdot 10^{-7}$ Дж
- 3.85.** $1,03 \cdot 10^6$ м/с
- 3.86.** $1,6 \cdot 10^{-19}$ Дж
- 3.87.** $9 \cdot 10^{-19}$ Дж
- 3.88.** 0,05 Дж
- 3.89.** 160 пФ; $4,8 \cdot 10^{-8}$ Кл; $7,2 \cdot 10^{-6}$ Дж
- 3.90.** $5 \cdot 10^{-3}$ Дж
- 3.91.** $4 \cdot 10^{-7}$ Дж
- 3.92.** $9 \cdot 10^{-6}$ Дж
- 3.93.** – 138,6 кДж
- 3.94.** $3,82 \cdot 10^{-5}$ Дж
- 3.95.** 0,63 Дж/м²; 9 мН
- 3.96.** 2,25 мкДж
- 3.97.** $8,6 \cdot 10^{-7}$ Дж
- 3.98.** При параллельном соединении проводников их общая площадь поперечного сечения увеличивается.
- 3.99.** Уменьшилось в 4 раза.
- 3.100.** Нет, так как при различных накалах (температуре) лампа имеет различное сопротивление нити.
- 3.101.** так как собственное сопротивление амперметра всегда мало, то произойдет короткое замыкание. Через амперметр пойдет большой ток, и прибор выйдет из строя.
- 3.102.** Показание вольтметра уменьшится в 2 раза, следовательно, во столько же раз увеличится его предел измерения.
- 3.103.** $2 \cdot 10^6$ А/м²
- 3.104.** $1,18 \cdot 10^7$ А/м²
- 3.105.** 11 Кл
- 3.106.** 4,8 В; 7,2 В
- 3.107.** 0,11 Ом
- 3.108.** 3,3 В
- 3.109.** 48 В; 24 В; 16 В; 12 В
- 3.110.** 1,1 Ом
- 3.111.** 8 А; 4 А; 10 А
- 3.112.** 247 Вт
- 3.113.** 26 м
- 3.114.** 220 Вт; 880 Вт; 440 Вт
- 3.115.** 1,5 раза
- 3.116.** $2,5 \cdot 10^2$ Дж
- 3.117.** 1,68 кВт
- 3.118.** 4,3 кВт; 19,6 А

- 3.119.** 12,5 кДж
3.120. 30 мин; 7 мин
3.121. 13,5 кВт; $81 \cdot 10^4$ Дж
3.122. 11,6 м/с
3.123. 10 Вт
3.124. 2,4 кВт; 2,3 кВт; 96%
3.125. 0,4 А
3.126. 1,55 В
3.127. 8 А; 118 В
3.128. 0,47 А
3.129. 2/3
3.130. 138 А
3.131. $\varepsilon \frac{R_1 C_1 - R_2 C_2}{(C_1 + C_2)(R_1 + R_2)}$
3.132. 12 В; 3 Ом
3.133. 880 Вт; 750 Вт; 85%
3.134. 11 Вт
3.135. 0,53 Ом
3.136. 9000 Ом
3.137. Прибор необходимо снабдить добавочным сопротивлением равным 99900 Ом
3.138. Прибор необходимо снабдить шунтом с сопротивлением $\approx 0,1$ Ом
3.139. 204 Ом
3.140. 0,055 Ом; 133 кОм
3.141. в 6 раз
3.142. 0,025 А
3.143. 0,3 В
3.144. 6 В; 0 В; 4 В; 4 В
3.145. 0 А; 0,4 мА; 0,7 мА; 1,1 мА
3.146. 1,47 В
3.147. 0,2 А
3.148. 1,5 А; 2,5 А; 4 А
3.149. 1,25 А; 1,5 А; 1,25 А
3.150. 6 Ом
3.151. $7,5 \cdot 10^{-5}$ м/с
3.152. 0,5 мм/с
3.153. $1,27 \cdot 10^{19}$ с⁻¹
3.154. $35 \cdot 10^5$ А/м²
3.155. $\cdot 10^{-6}$ Ом·м
3.156. 0,4 мкН·с
3.157. $4,1 \cdot 10^{-3}$ К⁻¹
3.158. 28 Ом
3.159. 0,01 К
3.160. $4,4 \cdot 10^{-5}$ В/К
3.161. 14,5 Ом
3.162. 400 °С
3.163. 49 °С
3.164. $3,1 \cdot 10^{17}$
3.165. $4,13$ А/м²
3.166. $0,331$ А/м²
3.167. 8,7 мкА
3.168. 13,5 В
3.169. $2,3 \cdot 10^6$ м/с
3.170. $2,94 \cdot 10^6$ м/с
3.171. 15 В; $2,3 \cdot 10^6$ м/с
3.172. $6,4 \cdot 10^{-16}$ А
3.173. уменьшится в 6,7 раза
3.174. 1,6 мкА
3.175. $1,9 \cdot 10^{11}$ м³
3.176. $4,6 \cdot 10^{14}$ м⁻³
3.177. 10^{-7} А
3.178. $2,5 \cdot 10^9$
3.179. 0,5 см
3.180. $2,3 \cdot 10^8$ см⁻³
3.181. $6 \cdot 10^9$ см⁻³/с; $6 \cdot 10^7$ см⁻³
3.182. $13 \cdot 10^{-3}$ с
3.183. 6,6 мг
3.184. $1,8 \cdot 10^{-7}$ кг; $3,6 \cdot 10^{-6}$ кг; $3,6 \cdot 10^{-7}$ кг
3.185. $1,0 \cdot 10^{-5}$ м
3.186. 7550 с; 25 А/м²
3.187. 330 К
3.188. 65,4 кг/моль
3.189. 5 ч
3.190. 0,5
3.191. $10,7 \cdot 10^{-7}$ Дж
3.192. $1,3 \cdot 10^{-4}$ мм/с
3.193. Нельзя. При понижении температуры сопротивление полупроводников возрастает, следовательно, в сверхпроводящее состояние они не могут перейти.
3.194. Не сохранится. При увеличении напряжения источника тока сила тока в цепи увеличится, в результате чего увеличивается

температура проводника и полупроводника. Это приведет к увеличению сопротивления проводника и к уменьшению сопротивления полупроводника, поэтому вольтметр, подключенный параллельно проводнику, станет показывать большее напряжение.

3.195. $7,1 \text{ см}^2$; 10 см^2 ; параллельно

3.196. 3 шайбы последовательно

3.197. $2,5 \cdot 10^{19} \text{ м}^{-3}$

3.198. $2,1 \cdot 10^{-19} \text{ Дж}$

3.199. В 2,2 раза.

3.200. $2,15 \cdot 10^{22} \text{ м}^{-3}$

3.201. $572,7 \text{ К}$

3.202. 517 мСм/м ; $1,76 \cdot 10^{-19} \text{ Дж}$

3.203. $2,04 \text{ См/м}$; 490 В/м

3.204. $1,5 \text{ Ом}$; $0,06 \text{ Вт}$

3.205. 10^{-4} Тл

3.206. 24 кА

3.207. $95,4 \text{ А/м}$

3.208. $0,08 \text{ м}$; $0,4 \text{ м}$

3.209. $2 \cdot 10^{-4} \text{ Тл}$; 0

3.210. $1,2 \cdot 10^{-2} \text{ м}$

3.211. $44,5 \text{ А/м}$

3.212. 0; $3,46 \cdot 10^{-5} \text{ Тл}$

3.213. $1,14 \cdot 10^{-4} \text{ Тл}$

3.214. $5,1 \text{ мкТл}$; $26,4 \text{ А}$

3.215. 41 А/м ; 64 А/м

3.216. $1,6 \text{ А}$

3.217. $1,6 \text{ А}$

3.218. 64 А/м

3.219. $4 \cdot 10^{-3} \text{ А/м}$

3.220. 80 А/м

3.221. $0,24 \text{ мкТл}$

3.222. $12,2 \text{ А/м}$

3.223. 120 мкТл

3.224. 0; 10 А

3.225. 0; 20 мкТл

3.226. $3 \cdot 10^{-4} \text{ Н}$; $5 \cdot 10^{-4} \text{ Н}$

3.227. $0,2 \text{ мН}$

3.228. 44 мкТл

3.229. $6,28 \text{ мкТл}$

3.230. $1,92 \text{ Н}$; $0,96 \text{ Н}$; 0

3.231. $0,2 \text{ Тл}$

3.232. $9,86 \cdot 10^{-5} \text{ Н} \cdot \text{м}$

3.233. $3,2 \cdot 10^{-19} \text{ Кл}$

3.234. $7 \cdot 10^{15} \text{ м/с}^2$

3.235. $3 \cdot 10^{-17} \text{ Н}$

3.236. 31 см

3.237. $1,2 \cdot 10^6 \text{ м/с}$

3.238. $1,41$

3.239. $1,04 \cdot 10^6 \text{ м/с}$

3.240. $2,3 \cdot 10^{-3} \text{ Тл}$

3.241. $5 \cdot 10^6 \text{ м/с}$

3.242. $4,9 \cdot 10^7 \text{ Кл/кг}$

3.243. $17,2 \text{ МэВ}$

3.244. $0,02 \text{ Дж}$

3.245. $0,01 \text{ Тл}$

3.246. 2 мДж

3.247. $0,3 \text{ Дж}$

3.248. $3,2 \text{ Вб}$

3.249. $1,97 \cdot 10^{-5} \text{ Вб}$

3.250. $0,1 \text{ Дж/Тл}$

3.251. 8 м/с

3.252. $2,01 \text{ В}$

3.253. $0,1 \text{ В}$

3.254. $1,26 \text{ В}$

3.255. $1,57 \text{ мВ}$

3.256. $0,46 \text{ В}$

3.257. $1,1 \text{ Тл/с}$

3.258. $1,8 \text{ кДж}$

3.259. 2000 А/с

3.260. 10 мкА

3.261. 3 Ом

3.262. $0,24 \text{ Тл}$

3.263. 56 В

3.264. $18,84 \text{ В}$

3.265. $0,98 \text{ А}$

3.266. 46 см/с

3.267. 2 кВт

3.268. $0,75 \text{ А}$; $1,225 \text{ Н}$

3.269. $0,5 \text{ А}$; $0,7 \text{ А}$; $0,3 \text{ А}$; 10 м/с

3.270. 200 В

3.271. ЭДС индукции в 4 раза; индукционный ток одинаков

3.272. 120 В ; $0,75 \text{ Гн}$; 54 Дж

3.273. $0,1 \text{ А}$

3.274. 120 Дж ; 30 Дж

- 3.275.** 12 Гн
3.276. 0,05 Гн
3.277. $2 \cdot 10^{-4}$ Гн; 890
3.278. 2,5 Гн
3.279. $6,28 \cdot 10^{-3}$ Гн
3.280. 0,6 Гн; 0,9 Дж
3.281. 1,2 Гн
3.282. 5 нГн
3.283. 31 мкДж
3.284. 50 мДж
3.285. увеличилось в 6,4 раза
3.286. $1,45 \cdot 10^{-6}$ с
3.287. 1,69 Дж
3.288. $5,5 \cdot 10^3$
3.289. $2 \cdot 10^{-4}$ Тл
3.290. $8 \cdot 10^8$ Вб; $1,6 \cdot 10^{-5}$ Тл;
 $4 \cdot 10^{-2}$ Вб; 0,8 Тл
3.291. $8 \cdot 10^{-2}$ Гн
3.292. 400
3.293. 2000
3.294. 0,15 Дж
3.295. 1400
3.296. $6 \cdot 10^{-2}$ Тл; $6 \cdot 10^{-5}$ Вб
3.297. 1400
3.298. 1,4 Тл; $9,3 \cdot 10^{-4}$ Тл
3.299. 6 кА/м
3.300. Конденсатор и катушка индуктивности способны периодически накапливать и затем отдавать энергии электрического и магнитного полей соответственно, т.е. эти элементы электрической цепи совместно создают электромагнитные колебания.
3.301. 16
3.302. 1,0 мс
3.303. 5
3.304. $8 \cdot 10^{-3}$ с; 0,7; 56,5 в
3.305. в 1,04 раза
3.306. 317 В
3.307. 25 мкс
3.308. $I_{\max} = U_{\max} \sqrt{C/L}$
3.309. $2 \cdot 10^{-4}$ с; 0,01 Гн; 60 км
3.310. $8,5 \cdot 10^{-7}$ Гн
3.311. 0,0955 Гн
3.312. 0,38
3.313. 10^{-5} Вт
3.314. 6,37 Гц
3.315. 56,4 мкГн
3.316. 5,0
3.317. 20 мВт
3.318. 0,18 мкКл; 82 мДж
3.319. $\varepsilon \sqrt{\frac{C}{L}}$; $2\varepsilon C$
3.320. $\frac{CU_0^2}{2} - \frac{LI^2}{2} - \frac{C(IR)^2}{2}$
3.321. 0,6 мкс
3.322. 181 Кл
3.323. Сопротивление потребителя, который преобразует подводимую к нему электрическую энергию в другие виды энергии, называется активным. Если такого преобразования в потребителе не происходит, то его сопротивление называется реактивным.
3.324. В цепи переменного тока только с реактивным сопротивлением энергия, накапливаемая реактивными потребителями в одну четверть периода переменного тока, в следующую четверть периода возвращается в электрическую цепь. Поэтому в среднем за половину периода потребляемая энергия, а, значит, и мощность, равна нулю.
3.325. 2,8 А; 170 В
3.326. 425 В
3.327. 155 В; -310 В
3.328. 4 А
3.329. 4 кВт; 6 кВт; 10 кВт
3.330. 6 А; 400 Гц
3.331. 15,1 мВ; 10,7 В
3.332. $6 \cdot 10^{-3}$ с
3.333. 96 Вт
3.334. 19,7 А; 185 В; 32 В; 3,1 Вт
3.335. 1,26 Ом
3.336. 1,67 кОм

- 3.337.** 12,7 мГн
3.338. 0,8 Ом
3.339. 22,7 мкФ
3.340. 133 В
3.341. 1,51 А; 2,14 А
3.342. 1,9 А; 2,7 А; 36 Вт;
 228 В·А
3.343. 37°; 160 Вт
3.344. 8,6 мкФ; 1,2 Гн
3.345. 0,6 А; 0,56; 40 Вт
3.346. 79° 52'; 113,5 Ом; 1,94 А
3.347. 60°, ток опережает напря-
 жение
3.348. 0,67 Гн
3.349. 2,8 А
3.350. 61 Вт
3.351. 1,62 В
3.352. 10 мкФ; 314 Ом
3.353. 0,152 А; 15,2 В; 243 В;
 24,3 В; 86°
3.354. 0,1 мА; 10 А
3.355. 163 Ом; 100 В; 320 В;
 76 В; 155 В·А
3.356. 52,6 А; 6,1 Ом; 7,2 Ом
3.357. 0,7
3.358. $2 \cdot 10^{-4}$ с; 10,15 мГн; $6 \cdot 10^4$ м
3.359. 11,3 км
3.360. 760 м; 3760 м
3.361. 600 м
3.362. 188,4 м
3.363. 18,84 м
3.364. 942 м
3.365. $3 \cdot 10^{-3}$ м
3.366. 0,265 А/м
3.367. 3,31 м
3.368. от 3 до 9 м
3.369. 12 м; 30 МГц
3.370. $1,01 \cdot 10^3$ В/м; $3,4 \cdot 10^{-6}$ Тл
3.371. 190 м
3.372. $6 \cdot 10^{-3}$ м; $5 \cdot 10^4$ Гц
3.373. 46,7 пФ

Оптика

- 4.1.** $n_{21} = \frac{n_2}{n_1}$, где n_{21} - отно-
 сительный показатель прелом-
 ления второй среды относи-
 тельно первой, n_1 и n_2 - абсо-
 лютные показатели первой и
 второй среды
4.2. 1,2
4.3. $2,2 \cdot 10^8$ м/с
4.4. 600 нм
4.5. $4,34 \cdot 10^{14}$ Гц
4.6. Нет. 3,16 нм
4.7. Увеличится на 103 нм
4.8. 1,4; $2,14 \cdot 10^8$ м/с
4.9. 52°
4.10. $2,12 \cdot 10^8$ м/с
4.11. $2,23 \cdot 10^8$ м/с
4.12. Угол поворота луча не
 изменится.
4.13. 6°; 8°; 62° 5'
4.14. 3,7; 60°
4.15. 4,2 см
4.16. 1,8
4.17. Ослабнет; усилится
4.18. 72°
4.19. 430 нм; 500 нм; 600 нм;
 750 нм
4.20. 2,95 см
4.21. 91 см
4.22. $6 \cdot 10^{-7}$ м
4.23. 640 нм
4.24. 0,132 см
4.25. 14,4 мм
4.26. 0,3 мм
4.27. 3 мм
4.28. 2 мм
4.29. 500 нм
4.30. 7,2 мм
4.31. 450 нм

- 4.32.** Различием в толщине пленки – из-за разной толщины одни места пленки соответствуют максимумам интерференции света, другие – минимумам.
- 4.33.** 0,1 мкм
- 4.34.** 0,25 мкм; 0,125 мкм
- 4.35.** 20"
- 4.36.** 541 нм
- 4.37.** 1,9 мм
- 4.38.** 0,12 мкм; 0,24 мкм
- 4.39.** Черной.
- 4.40.** $1,66 \cdot 10^{-7}$ м
- 4.41.** Разность хода в месте соприкосновения линзы с пластинкой определяется только потерей полуволны $\lambda/2$ в результате отражения от оптически более плотной среды, что соответствует минимуму интерференции.
- 4.42.** 0,5 дптр
- 4.43.** 1,25 дптр
- 4.44.** 0,15 мкм
- 4.45.** 0,5 мкм
- 4.46.** 5 мм; 4,3 мм
- 4.47.** 600 нм
- 4.48.** 0,32 мм
- 4.49.** 0,63 мм
- 4.50.** в 1,225 раз
- 4.51.** Максимумы и минимумы интенсивности будут поочередно сменять друг друга, так как при удалении экрана в отверстии будет укладываться то четное, то нечетное число зон Френеля.
- 4.52.** 0,5 м; 0,25 м
- 4.53.** 7 мм
- 4.54.** 25 м
- 4.55.** $2^\circ 45'$
- 4.56.** $4,4 \cdot 10^{-7}$ м
- 4.57.** Дифракция Фраунгофера; 5 мм; 2,5 мм
- 4.58.** 30°
- 4.59.** 200 мм^{-1}
- 4.60.** 3
- 4.61.** 0,162 мкм
- 4.62.** Для красного – 2, для фиолетового – 4.
- 4.63.** 15° ; 7
- 4.64.** $2,8 \cdot 10^{-6}$ м; 3570
- 4.65.** 653 нм
- 4.66.** 50 мм^{-1}
- 4.67.** 2 мкм
- 4.68.** 15
- 4.69.** $21^\circ 17'$
- 4.70.** $1,94 \cdot 10^8$ м/с
- 4.71.** 1,43
- 4.72.** 1,73
- 4.73.** 0,5; 0,91
- 4.74.** 7
- 4.75.** 0,8
- 4.76.** 45°
- 4.77.** 0,101
- 4.78.** в 2 раза
- 4.79.** 12,5
- 4.80.** 0,67 мм
- 4.81.** 48°
- 4.82.** 5,7 мм
- 4.83.** $0,25 \text{ г/см}^3$
- 4.84.** $2,1 \cdot 10^2 \text{ кг/м}^3$
- 4.85.** 8,33%
- 4.86.** $2,7 \cdot 10^{-28} \text{ кг} \cdot \text{м/с}$; $1,2 \cdot 10^{14}$ Гц
- 4.87.** $2,6 \cdot 10^{-19}$ Дж; $5 \cdot 10^{-19}$ Дж
- 4.88.** 100 нм
- 4.89.** 0,04 нм
- 4.90.** $4 \cdot 10^{-19}$ Дж
- 4.91.** $1,6 \cdot 10^{-27} \text{ кг} \cdot \text{м/с}$
- 4.92.** 990 нм; 480 нм
- 4.93.** $1,6 \cdot 10^{-12}$ Дж; $1,78 \cdot 10^{-33}$ кг; $5,33 \cdot 10^{-25} \text{ кг} \cdot \text{м/с}$
- 4.94.** $2,23 \text{ эВ} \approx 4,4 \cdot 10^{-6} \cdot m_e c^2$, $1,2 \cdot 10^{-27} \text{ кг} \cdot \text{м/с} \approx 1,3 \cdot m_e v$; $12,3 \text{ кэВ} \approx 2,4 \cdot 10^{-2} \cdot m_e c^2$, $0,66 \cdot 10^{-23} \text{ кг} \cdot \text{м/с} \approx 0,7 \cdot 10^4 \cdot m_e v$
- 4.95.** 1,5
- 4.96.** 3,2 раза

- 4.97.** 3600 К
4.98. 1000 К
4.99. 0,4
4.100. 4820 К
4.101. $6 \cdot 10^{-3}$ м
4.102. 80%
4.103. 2 мкм
4.104. 2420 К; 4840 К
4.105. 5370 ВТ
4.106. 7,9 А
4.107. $1,2 \cdot 10^{-6}$ м
4.108. 916 К
4.109. $1,13 \cdot 10^{-8}$ м
4.110. 7,1 МДж
4.111. 0,36 ВТ
4.112. 2,86 ВТ
4.113. $3,54 \cdot 10^7$ ВТ/м²
4.114. $7,35 \cdot 10^3$ Дж
4.115. 14,4 см²
4.116. 13 ВТ/(м²·нм)
4.117. 31 мкВт/м²
4.118. $9 \cdot 10^{-3}$
4.119. 1,225 нм
4.120. $1,03 \cdot 10^{12}$ ВТ/м²
4.121. $3,2 \cdot 10^{-19}$ Дж
4.122. $3,62 \cdot 10^{-19}$ Дж; $8,8 \cdot 10^{-5}$ м/с
4.123. 600 нм
4.124. 10,8 В
4.125. 720 км/с
4.126. 0,2 В
4.127. $\geq 5 \cdot 10^{14}$ с⁻¹
4.128. 650 нм
4.129. 1,75 В
4.130. $2,04 \cdot 10^{-7}$ м; $2,34 \cdot 10^{-5}$ м
4.131. $3,8 \cdot 10^{-25}$ кг·м/с
4.132. 2,5 В
4.133. 350 нм
4.134. 1,9 эВ
4.135. $1,33 \cdot 10^{15}$ Гц; 2,48 эВ
4.136. 3,76 см
4.137. $1,38 \cdot 10^{-25}$ кг·м/с
4.138. $2 \cdot 10^{-6}$ Н/м²
4.139. $3,78 \cdot 10^{18}$ с⁻¹
4.140. 10^{12} фотонов/м²
4.141. $9,05 \cdot 10^{19}$ с⁻¹
4.142. 12 мкПа
4.143. $7 \cdot 10^{-7}$ Па; $3,5 \cdot 10^{-7}$ Па
4.144. $6 \cdot 10^{11}$ Па
4.145. 4,6 мкПа
4.146. 1,12 нм
4.147. 0,255 МэВ
4.148. 0,3 МэВ; 0,5 МэВ
4.149. 120 кэВ
4.150. $2,42 \cdot 10^{-12}$ м
4.151. 0,335 МэВ; 0,165 МэВ;
 $2,35 \cdot 10^{-22}$ кг·м/с
4.152. 120°

Физика атома и атомного ядра

- 5.1.** Изменение энергии при переходе с одного дозволённого энергетического уровня на другой.
5.2. Состояния, соответствующие всем возможным энергетическим состояниям атома, кроме наименьшего. В возбуждённом состоянии атом находится ограниченное время, в основном – как угодно долго.
5.3. 90 нм
5.4. $3,4 \cdot 10^{-19}$ Дж
5.5. 810 нм; 1,9 мкм
5.6. 364,7 нм
5.7. $1,09 \cdot 10^7$ м⁻¹
5.8. $1215 \cdot 10^{-10}$ м
5.9. 5
5.10. Литий
5.11. 54,4 эВ
5.12. 5
5.13. 10,15
5.14. 3,8 В
5.15. $7 \cdot 10^5$ м/с

- 5.16. $6,58 \cdot 10^{15}$ Гц
 5.17. 2,64 пм; 30,4 нм; 164 нм
 5.18. зарядовое число равно 13 – алюминий.
 5.19. $5,3 \cdot 10^{-11}$ м; $2,2 \cdot 10^8$ м/с
 5.20. 82 нН; $2,3 \cdot 10^{39}$
 5.21. -27,2 эВ; 13,6 эВ; -13,6 эВ
 5.22. 3
 5.23. $2,5 \cdot 10^{15}$ Гц
 5.24. $19,1 \cdot 10^{-19}$ Дж
 5.25. 0,486 мкМ
 5.26. $2,12 \cdot 10^{-10}$ м
 5.27. 4
 5.28. $19,37 \cdot 10^{-19}$ Дж
 5.29. $3,01 \cdot 10^{-19}$ Дж
 5.30. $5,29 \cdot 10^{-11}$ м; $2,2 \cdot 10^6$ м/с
 5.31. $1,94 \cdot 10^{-18}$ Дж
 5.32. 54,4 эВ
 5.33. Уменьшится в 4 раза.
 5.34. 2,56 эВ
 5.35. $1,76 \cdot 10^{-4}$ нм
 5.36. 0,29 нм
 5.37. 0,123 нм
 5.38. 0,45 кэВ
 5.39. $4,5 \cdot 10^{-15}$ м; $3,68 \cdot 10^{-16}$ м
 5.40. В 43 раза.
 5.41. $1,09 \cdot 10^6$ м/с; $6,65 \cdot 10^{-10}$ м
 5.42. $2,9 \cdot 10^{-12}$ м
 5.43. 700 м/с
 5.44. 16,6 эВ
 5.45. $73 \cdot 10^{-10}$ м
 5.46. $4 \cdot 10^{-6}$ эВ
 5.47. 0,2 МэВ
 5.48. $2 \cdot 10^{-15}$ м
 5.49. 10^6 м/с; 250%
 5.50. $E_n = \frac{h^2 n^2}{8ma^2}$, $n=1,2,3\dots$;

$$\psi_n(x) = \begin{cases} 0, & x < 0 \\ \sqrt{\frac{2}{a}} \sin \frac{\pi n}{a} x, & 0 \leq x \leq a \\ 0, & x > 0 \end{cases}$$

- 5.51. 942,4 МэВ; 3770 МэВ
 5.52. 22,76 эВ; 88,23 эВ

- 5.53. 35 эВ
 5.54. 11,1 нм
 5.55. $E_0 = \frac{h}{4\pi} \sqrt{\frac{k}{m}}$;
 $\psi_0(x) = \exp\left[-\left(\pi \sqrt{mk}/h\right)x^2\right]$
 5.56. $E = \frac{3h\omega}{4\pi}$
 5.57. 0,81
 5.58. 0,96
 5.59. $r_B = a$
 5.60. $C = 1/\sqrt{\pi a^3}$;
 $\frac{dW}{dr} = (4r^2/a^3) \exp(-2r/a)$; $r_B = a$
 5.61. $\bar{r} = 3a/2$
 5.62. $\varphi(r) = \frac{e}{4\pi \varepsilon_0} \left(\frac{1}{r} + \frac{1}{a}\right) \cdot \exp(-2r/a)$
 5.63. $2 \cdot 10^{17}$ кг/м³;
 10^{44} нуклон/м³
 5.64. 56,5 МэВ; ${}^8\text{Be}$
 5.65. ${}^{226}_{88}\text{Ra} \rightarrow {}^4_2\text{He} + {}^{222}_{86}\text{Rn}$
 5.66. ${}^{210}_{83}\text{Bi} \rightarrow {}^0_{-1}e + {}^{210}_{84}\text{Po}$
 5.67. ${}^{226}_{88}\text{Ra}$
 5.68. ${}^{234}_{92}\text{U}$
 5.69. ${}^{224}_{88}\text{Ra}$
 5.70. 5 α -распадов, 4 β -распада
 5.71. 8 α -превращений и 6 β -превращений
 5.72. 3 мин
 5.73. 280 суток
 5.74. 4100 частиц/с
 5.75. $1,38 \cdot 10^{11}$; $1,04 \cdot 10^{15}$
 5.76. 3,7 дня
 5.77. 1,6 дня
 5.78. 0,25
 5.79. 6,2 %
 5.80. 0,5 суток
 5.81. $9,3 \cdot 10^{18}$
 5.82. 1793 года
 5.83. $5,4 \cdot 10^5$ Бк
 5.84. Уменьшится в 1,3 раза.

- 5.85.** $12,51 \cdot 10^4$ Бк
5.86. 0,35
5.87. 10^5 атомов за секунду
5.88. 6 ч
5.89. 27,4 года
5.90. 225 МэВ; 8,3 МэВ/нуклон
5.91. 11,9 МэВ
5.92. 2,79 МэВ
5.93. 0,069 а.е.м.; 64,3 МэВ
5.94. 15,00486 а.е.м.
5.95. $6,201 \cdot 10^{-12}$ Дж
5.96. 5,01258 а.е.м.; атом лития
5.97. 8,1 МэВ
5.98. 16,9 ГэВ
5.99. $1,3 \cdot 10^5$
5.100. 1,18
5.101. ${}^0_1e; {}^{222}_{86}Rn; {}^3_1H$
5.102. ${}^{22}_{11}Na$
5.103. 15,1 МэВ
5.104. 17,2 МэВ
5.105. поглощается 1,2 МэВ
5.106. 17,7 МэВ
5.107. 1,1 МэВ; 8 МэВ

ПРИЛОЖЕНИЯ

1. Основные физические постоянные (округленные значения)

Гравитационная постоянная	$G = 6,67 \cdot 10^{-11} \text{ м}^3 / (\text{кг} \cdot \text{с}^2)$
Комптоновская длина волны электрона	$\lambda_e = 2,43 \cdot 10^{-12} \text{ м}$
Магнитная постоянная	$\mu_0 = 4\pi \cdot 10^{-7} \text{ Гн} / \text{м}$
Масса изотопа ^1_1H	$m_{\text{H}} = 1,6736 \cdot 10^{-27} \text{ кг}$
Масса нейтрона	$m_{\text{n}} = 1,675 \cdot 10^{-27} \text{ кг}$
Масса протона	$m_{\text{p}} = 1,672 \cdot 10^{-27} \text{ кг}$
Масса электрона	$m_e = 9,11 \cdot 10^{-31} \text{ кг}$
Молярная газовая постоянная	$M = 8,31 \text{ Дж} / (\text{моль} \cdot \text{К})$
Постоянная (число) Авогадро	$N_{\text{A}} = 6,02 \cdot 10^{23} \text{ моль}^{-1}$
Постоянная Больцмана	$k = 1,38 \cdot 10^{-23} \text{ Дж} / \text{К}$
Постоянная Вина	$b = 2,90 \cdot 10^{-3} \text{ м} \cdot \text{К}$
Постоянная Планка	$h = 6,63 \cdot 10^{-34} \text{ Дж} \cdot \text{с}$
Постоянная Ридберга	$R_{\infty} = 1,097 \cdot 10^7 \text{ м}^{-1}$
Постоянная Стефана-Больцмана	$\sigma = 5,67 \cdot 10^{-8} \text{ Вт} / (\text{м}^2 \cdot \text{К}^4)$
Постоянная Фарадея	$F = 9,65 \cdot 10^4 \text{ Кл} / \text{моль}$
Скорость света в вакууме	$c = 3,00 \cdot 10^8 \text{ м} / \text{с}$
Ускорение свободного падения (стандартное)	$g = 9,81 \text{ м} / \text{с}^2$
Электрическая постоянная	$\epsilon_0 = 8,85 \cdot 10^{-12} \text{ Ф} / \text{м}$
Элементарный заряд	$e = 1,60 \cdot 10^{-19} \text{ Кл}$

2. Единицы некоторых физических величин в СИ

Физическая величина	Единица		
	Наименование	Обозначение	Определение через основные единицы СИ
Длина	метр	м	Основная единица Метр равен расстоянию, проходимому в вакууме плоской электромагнитной волной за $1/299792456$ долей секунды.
Время	секунда	с	Основная единица Секунда равна 919263177 периодам излучения, соответствующего переходу

			между двумя сверхтонкими уровнями основного состояния атома цезия-133.
Масса	килограмм	кг	Основная единица Килограмм равен массе международного прототипа килограмма.
Скорость	метр в секунду	м/с	
Ускорение	метр на секунду в квадрате	м/с ²	
Угловая скорость	радиан в секунду	рад/с	с ⁻¹
Угловое ускорение	радиан на секунду в квадрате	рад/с ²	с ⁻²
Частота	герц	Гц	с ⁻¹
Плотность	килограмм на кубический метр	кг/м ³	
Сила	ньютон	Н	кг · м · с ⁻²
Давление	паскаль	Па	м ⁻¹ · кг · с ⁻²
Импульс	килограмм-метр в секунду	кг·м /с	
Момент силы	ньютон-метр	Н·м	м ² · кг · с ⁻²
Момент импульса	килограмм-метр в квадрате в секунду	кг·м ² /с	
Момент инерции	килограмм-метр в квадрате	кг·м ²	
Работа, энергия, количество теплоты	джоуль	Дж	м ² · кг · с ⁻²
Мощность	ватт	Вт	м ² · кг · с ⁻³
Термодинамическая температура	кельвин	К	Основная единица Кельвин равен 1/273,16 части термодинамической температуры тройной точки воды.
Количество вещества	моль	моль	Основная единица Моль равен количеству вещества системы, содержащей столько же структурных элементов, сколько содержится атомов в углероде-12 массой 0,012 кг.
Молярная масса	килограмм на моль	кг/моль	
Теплоемкость, энтропия	джоуль на кельвин	Дж/К	м ² · кг · с ⁻² · К ⁻¹
Молярная тепло-	джоуль на моль-	Дж/(моль·К)	м ² · кг · с ⁻² · К ⁻¹ ·

емкость	кельвин		моль ⁻¹
Удельная теплоемкость	джоуль на килограмм-кельвин	Дж/(кг·К)	м ² · с ⁻² · К ⁻¹
Сила электрического тока	ампер	А	Основная единица Ампер равен силе неизменяющегося тока, который при прохождении по двум параллельным прямолинейным проводникам бесконечной длины и ничтожно малой площади кругового поперечного сечения, расположенным в вакууме на расстоянии 1 м один от другого вызвал бы на каждом участке проводника длиной 1 м силу взаимодействия равную 2·10 ⁻⁷ Н.
Плотность электрического тока	ампер на квадратный метр	А /м ²	
Количество электричества, электрический заряд	кулон	Кл	с · А
Электрический потенциал, разность потенциалов, электрическое напряжение, электродвижущая сила	вольт	В	м ² · кг · с ⁻³ · А ⁻¹
Напряженность электрического поля	вольт на метр	В/м	м · кг · с ⁻³ · А ⁻¹
Электрическое сопротивление	ом	Ом	м ² · кг · с ⁻³ · А ⁻²
Удельное электрическое сопротивление	ом-метр	Ом · м	м ³ · кг · с ⁻³ · А ⁻²
Электрическая проводимость	сименс	См	м ⁻² · кг ⁻¹ · с ³ · А ²
Удельная электрическая проводимость	сименс на метр	См/м	м ⁻³ · кг ⁻¹ · с ³ · А ²
Электрическая емкость	фарад	Ф	м ⁻² · кг ⁻¹ · с ⁴ · А ²
Магнитная индукция	тесла	Тл	кг · с ⁻² · А ⁻¹

Напряженность магнитного поля	ампер на метр	А/м	
Магнитный поток	вебер	Вб	$\text{м}^2 \cdot \text{кг} \cdot \text{с}^{-2} \cdot \text{А}^{-1}$
Индуктивность	генри	Гн	$\text{м}^2 \cdot \text{кг} \cdot \text{с}^{-2} \cdot \text{А}^{-2}$
Сила света	кандела	кд	Основная единица Кандела равна силе света в заданном направлении источника, испускающего монохроматическое излучение частотой $540 \cdot 10^{12}$ Гц, энергическая сила света которого в этом направлении составляет 1/683 Вт/ср.
Световой поток	люмен	лм	кд · ср
Освещенность	люкс	лк	$\text{м}^{-2} \cdot \text{кд} \cdot \text{ср}$
Яркость	кандела на квадратный метр	кд/м ²	
Оптическая сила	диоптрия	дптр	м^{-1}
Активность изотопа	беккерель	Бк	с^{-1}
Доза излучения (поглощенная доза)	грэй	Гр	$\text{м}^2 \cdot \text{с}^{-2}$
Эквивалентная доза	зиверт	Зв	$\text{м}^2 \cdot \text{с}^{-2}$
Экспозиционная доза гамма- и рентгеновского излучения	кулон на килограмм	Кл/кг	$\text{кг}^{-1} \cdot \text{с} \cdot \text{кд}$

3. Внесистемные единицы

Физическая величина	Единица		
	Наименование	Обозначение	Размер единицы в СИ
Время	минута	мин	60 с
	час	ч	3600 с
	сутки	сут	86400 с
Давление	атмосфера физиче-	атм	$1,01 \cdot 10^5 \text{ Па} =$

	ческая		= 760 мм рт. ст.
	миллиметр ртутного столба	мм рт.ст.	133,322 Па
Масса	атомная единица массы	а.е.м.	$1,66057 \cdot 10^{-27}$ кг (точно)
	грамм	г	10^{-3} кг
	тонна	т	10^3 кг
Мощность	лошадиная сила	л.с.	735,32 Вт
Объем	литр	л	10^{-3} м ³
Оптическая сила	диоптрия	дптр	1 м^{-1}
Плоский угол	градус	...°	$1,745329 \cdot 10^{-2}$ рад
	минута	...′	$2,908882 \cdot 10^{-4}$ рад
	секунда	...″	$4,848137 \cdot 10^{-6}$ рад
Площадь	гектар	га	10^4 м ²
Температура	градус Цельсия	°С	определяется выражением $t = T - T_0$, где T – температура Кельвина, $T_0 = 273,15$ К
Поглощенная доза излучения	рад	рад	0,01 Гр
Эквивалентная доза излучения	бэр	бэр	0,01 Дж/кг
Экспозиционная доза гамма- и рентгеновского излучения	рентген	Р	$2,58 \cdot 10^{-4}$ Кл/кг
Энергия	электронвольт	эВ	$1,60 \cdot 10^{-19}$ Дж

4. Приставки для образования кратных и дольных единиц

Приставка	Обозначение	Значение
тера	Т	$10^{12} = 1\,000\,000\,000\,000$
гига	Г	$10^9 = 1\,000\,000\,000$
мега	М	$10^6 = 1\,000\,000$
кило	к	$10^3 = 1\,000$
гекто	г	$10^2 = 100$
дека	да	$10^1 = 10$
деци	д	$10^{-1} = 0,1$
санти	с	$10^{-2} = 0,01$
милли	м	$10^{-3} = 0,001$

микро	мк	$10^{-6} = 0,000\ 001$
нано	н	$10^{-9} = 0,000\ 000\ 001$
пико	п	$10^{-12} = 0,000\ 000\ 000\ 001$
фемто	ф	$10^{-15} = 0,000\ 000\ 000\ 000\ 001$
атто	а	$10^{-18} = 0,000\ 000\ 000\ 000\ 000\ 001$

Приставки рекомендуется выбирать таким образом, чтобы числовые значения величин находились в пределах от 0,1 до 1000.

5. Буквы греческого алфавита

Α α	альфа	Ι ι	йота	Ρ ρ	ро
Β β	бета	Κ κ	каппа	Σ σ	сигма
Γ γ	гамма	Λ λ	лямбда	Τ τ	тау
Δ δ	дельта	Μ μ	мю	Υ υ	ипсилон
Ε ε	эпсилон	Ν ν	ню	Φ φ	фи
Ζ ζ	дзета	Ξ ξ	кси	Χ χ	хи
Η η	эта	Ο ο	омикрон	Ψ ψ	пси
Θ θ	тета	Π π	пи	Ω ω	омега

6. Вычисления с приближенными числами

При записи значения приближенной величины считают, что погрешность определяющего ее величину числа не превосходит одной единицы последней значащей цифры.

Значащими цифрами числа называют все его цифры в десятичном написании числа, начиная с первой ненулевой (считая слева направо). Например, в числе 0,0040800 первые три нуля не являются значащими числами. Все остальные цифры, включающие и последующие три нуля – значащие.

Таким образом, все значащие цифры числа кроме последней надо считать верными, а последнюю сомнительной.

При решении задач с приближенными данными нужно в результатах промежуточных действий сохранять на одну цифру больше – *запасная цифра*, чем требуют правила округления результатов отдельных действий. Причем при подсчете значащих цифр в промежуточных результатах запасные цифры во внимание не принимаются. В окончательном результате запасная цифра отбрасывается по правилам округления.

Правила округления числа

1. Если первая отбрасываемая цифра меньше 5, то предыдущая цифра остается без изменения.
2. Если первая отбрасываемая цифра больше 5, то предыдущая цифра увеличивается на единицу.
3. Если первая отбрасываемая цифра равна 5, то округление делают так, чтобы последняя цифра оставалась четной.

Округление результата отдельного арифметического действия

1. При сложении и вычитании приближенных чисел в полученном результате нужно отбрасывать по правилам округления цифры тех разрядов справа, в которых нет значащих цифр хотя бы в одном из данных приближенных чисел.

2. При умножении и делении приближенных чисел в полученном результате нужно сохранить столько значащих цифр, сколько их имеет приближенное, данное с наименьшим количеством значащих цифр.

3. При возведении приближенного числа в степень нужно в результате сохранять столько значащих цифр, сколько их имеет возводимое в степень число.

4. При извлечении корня в результате следует брать столько значащих цифр, сколько их имеет подкоренное приближенное число.

7. Перечень основной и дополнительной учебной литературы, необходимой для освоения дисциплины:

7.1.1. Основная литература:

1. Физика. Ч.2 Электричество и магнетизм, оптика и атомная физика. [Электронный учебник], 2014. - 124 с. - Режим доступа: <http://rucont.ru/efd/243271>
2. Физика. Ч.1 Механика, молекулярная физика и термодинамика. [Электронный учебник], 2014. - 129 с. - Режим доступа: <http://rucont.ru/efd/243270>
3. Ковалевский, Игорь Геннадьевич. Справочное пособие по курсу физики [Электронный ресурс] : учеб. пособие для студентов высш. аграр. учеб. заведений. обучающихся по спец. и направлениям высш. проф. образования : допущено М-вом сел. хоз-ва Рос. Федерации / И. Г. Ковалевский, 2014. - 1 эл. опт. диск
4. Физика [Электронный учебник] , 2012. - 106 с. - Режим доступа: <http://rucont.ru/efd/224515>

7.1.2. Дополнительная литература:

1. Бондарев, Борис Владимирович. Курс общей физики: в 3 книгах: учебное пособие для втузов. Книга 1: Механика, 2003.-352 с.
2. Бондарев, Борис Владимирович. Курс общей физики: в 3 книгах: учебное пособие для втузов. Книга 2: Электромагнетизм. Волновая оптика. Квантовая физика, 2003.-438 с..
3. Бондарев, Борис Владимирович. Курс общей физики: в 3 книгах: учебное пособие для втузов. Книга 3: Статистическая физика. Строение вещества, 2003.-366 с.
4. Бузунова, Марина Юрьевна. Сборник задач по физике [Электронный ресурс] . Ч. 1. Молекулярная физика и термодинамика. Ч. 2. Электричество и магнетизм. Оптика. Основы физики атома и атомного ядра / М. Ю. Бузунова, И. Г. Ковалевский, 2009. - 1 эл. опт. диск
5. Вопросы и ответы по курсу физики : учеб. пособие по дисциплине "Физика" / Иркут. гос. с.-х. акад., 2011. - 159 с.
6. Вржач, Евгений Эдуардович. Физика. Элементы физики атомного ядра и элементарных частиц [Электронный ресурс] : учеб.-метод. указ. / Е. Э. Вржач, 2010. - 1 эл. опт. диск
7. Физика [Электронный ресурс] : рук. к лаб. работам / Иркут. гос. с.-х. акад.; сост. Л. Н. Макридина. Ч. 2 : Электромагнитные явления. Оптика, 2011. - 1 эл. опт. диск
8. Чакак, А. А. Физика. Краткий курс [Электронный ресурс] : учеб. пособие,

2011. - 541 с. ; 541 с. - Режим доступа:<http://rucont.ru/efd/193416>.

7.3. Перечень учебно-методического обеспечения для самостоятельной работы обучающихся по дисциплине:

1. Бондарев, Борис Владимирович. Курс общей физики: в 3 книгах: учебное пособие для втузов. Книга 1: Механика, 2003.-352 с..
2. Бондарев, Борис Владимирович. Курс общей физики: в 3 книгах: учебное пособие для втузов. Книга 2 :Электромагнетизм. Волновая оптика. Квантовая физика, 2003.-438 с..
3. Бондарев, Борис Владимирович. Курс общей физики: в 3 книгах: учебное пособие для втузов. Книга 3: Статистическая физика. Строение вещества, 2003.-366 с..
4. Ковалевский, Игорь Геннадьевич. Справочное пособие по курсу физики [Электронный ресурс] : учеб. пособие для студентов высш. аграр. учеб. заведений. обучающихся по спец. и направлениям высш. проф. образования : допущено М-вом сел. хоз-ва Рос. Федерации / И. Г. Ковалевский, 2014. - 1 эл. опт.диск
5. Физика [Электронный учебник] , 2012. - 106 с. - Режим доступа: <http://rucont.ru/efd/224515>
6. Физика. Ч.2 Электричество и магнетизм,оптика и атомная физика. [Электронный учебник] , 2014. - 124 с. - Режим доступа: <http://rucont.ru/efd/243271>
7. Физика.Ч.1 Механика,молекулярная физика и термодинамика. [Электронный учебник] , 2014. - 129 с. - Режим доступа: <http://rucont.ru/efd/243270>
8. Чакак, А. А. Физика. Краткий курс [Электронный ресурс] : учеб.пособие, 2011. - 541 с. ; 541 с. - Режим доступа:<http://rucont.ru/efd/193416>.
9. Бузунова, Марина Юрьевна. Сборник задач по физике [Электронный ресурс] . Ч. 1. Молекулярная физика и термодинамика. Ч. 2. Электричество и магнетизм. Оптика. Основы физики атома и атомного ядра / М. Ю. Бузунова, И. Г. Ковалевский, 2009. - 1 эл. опт.диск
10. Вопросы и ответы по курсу физики : учеб.пособие по дисциплине "Физика" / Иркут. гос. с.-х. акад., 2011. - 159 с.
11. Вржащ, Евгений Эдуардович. Физика. Элементы физики атомного ядра и элементарных частиц [Электронный ресурс] : учеб.-метод. указ. / Е. Э. Вржащ, 2010. - 1 эл. опт.диск
12. Физика [Электронный ресурс] : рук.к лаб. работам / Иркут. гос. с.-х. акад.; сост. Л. Н. Макридина. Ч. 2 : Электромагнитные явления. Оптика, 2011. - 1 эл. опт.диск
13. Бирюкова, Ирина Петровна. Физика [Электронный ресурс] : Учеб.пособие / И. П. Бирюкова. - Электрон.текстовые дан. - Москва : ВГЛТА (Воронежская государственная лесотехническая академия), 2013. - 113 с. - Режим доступа: http://e.lanbook.com/books/element.php?pl1_id=39136
14. Физика. Разделы «Механика. Молекулярная физика. Термодинамика» (проведение эксперимента и компьютерного моделирования). Ч. 1 [Текст : Электронный ресурс] : учеб.-метод. пособие. - Электрон.текстовые дан. - Уфа : УГАЭС, 2010. - 140 с. - Режим доступа: <http://rucont.ru/efd/143845>
15. Согуренко, Александр Дмитриевич. Физика. Электричество и магнетизм [Текст :Электронный ресурс] / А. Д. Согуренко. - Электрон.текстовые дан. - Пенза : РИО ПГСХА, 2013. - 56 с. - Режим доступа:<http://rucont.ru/efd/216513>
16. Денисова, О. А. Физика. Разделы «Механика. Молекулярная физика. Термодинамика» (организация самостоятельной работы студентов). Ч. 1 [Текст] : учеб.-метод. пособие / О. А. Денисова. - Уфа : УГУЭС, 2014. - 133

- с.- Режим доступа: <http://rucont.ru/efd/314961>
17. Физика: лабораторный практикум по физике с компьютерными моделями. [Текст] . - Оренбург : ФГБОУ ВПО Оренбургский государственный аграрный университет, 2015. - 64 с. ; нет. - Режим доступа: <http://rucont.ru/efd/334955>
 18. Физика [Электронный учебник] , 2012. - 106 с. - Режим доступа: <http://rucont.ru/efd/224515>
 19. Физика [Текст : Электронный ресурс] : словарь-справочник. - Электрон.текстовые дан. - Санкт-Петербург : Изд-во Политехн. ун-та, 2014. - 798 с. ; нет. - (Физика в технических университетах). - Режим доступа: <http://rucont.ru/efd/266920>

Помимо рекомендованной основной и дополнительной литературы, а также ресурсов Интернет, в процессе самостоятельной работы студенты могут пользоваться следующими методическими материалами:

1. Бузунова, Марина Юрьевна. Сборник задач по физике : учеб.пособие для вузов. Ч. 1 : Механика. Молекулярная физика и термодинамика, 2009. - 172 с.
2. Бузунова, Марина Юрьевна. Сборник задач по физике : учеб.пособие для вузов. Ч.2 : Электричество и магнетизм. Оптика. Основы физики атома и атомного ядра, 2009. - 275 с.
3. Вржаш, Евгений Эдуардович. Физика: Электричество и магнетизм.; Учебное пособие для студентов с.х. вузов очн. и заочн. Форм обучения направления подготовки 35.03.06 «Агроинженерия (электрооборудование и электрооборудование в АПК)», 13.03.02 «Электроэнергетика и электротехника», 13.03.01 «Теплоэнергетика и теплотехника» / Е.Э. Вржаш, Ю.Ю. Клибанова; Иркутск.гос. аграр. ун-т им. А.А. Ежевского. – Иркутск: Изд-во ИрГАУ им. А.А. Ежевского, 2016. -139 с.; 21 см. – Библиогр.: с. 139

ЛИТЕРАТУРА

1. Бузунова М.Ю., Ковалевский И.Г. Сборник задач по физике : учеб.пособие для вузов. Ч. 1 : Механика. Молекулярная физика и термодинамика, 2009. - 172 с.
2. Трофимова Т.И. Курс физики.: учебн. пособие для вузов. - М.: Академия, 2010. – 557 с..
3. Фирганг Е.В. Руководство к решению задач по курсу общей физике. –СПб.: Лань, 2008. – 352 с.
4. Ковалевский И.Г. Справочное пособие по курсу физики. – Иркутск: ИрГСХА, 2014.

СОДЕРЖАНИЕ

Методические указания к решению физических задач	3
Методические указания для студентов заочной формы обучения	5
Варианты контрольных работ для студентов заочной формы обучения	7
Электричество и магнетизм	9
Электростатика	9
Постоянный электрический ток	34
Электрический ток в металлах, в вакууме, в газах, жидкостях и полупроводниках	51
Магнитное поле	61
Электромагнитная индукция	76
Магнитные свойства вещества	86
Электромагнитные колебания	88
Электромагнитные волны	100
Оптика	105
Волновая оптика	105
Квантовая природа излучения	127
Основы физики атома и атомного ядра	141
Ответы	164
Приложения	174
Литература	182

Учебное издание

Бузунова Марина Юрьевна

Сборник задач по физике. Часть 2.

ФГБОУ ВО Иркутский ГАУ имени А.А.Ежевского , 664038,
Иркутская область, Иркутский район, пос. Молодёжный