

**МИНИСТЕРСТВО СЕЛЬСКОГО ХОЗЯЙСТВА
РОССИЙСКОЙ ФЕДЕРАЦИИ**

Федеральное государственное бюджетное образовательное учреждение
высшего образования

**«Иркутский государственный аграрный университет
им. А.А. Ежевского»**

Ф.А. Васильев, В.В. Пальвинский, А.С. Васильева

ГИДРАВЛИКА

**Учебно-методическое пособие
по изучению дисциплины
и задания для контрольных работ**

**студентам-заочникам
направления 35.03.06 Агроинженерия
направления 13.03.01 Теплоэнергетика и теплотехника
направления 23.03.03 Эксплуатация транспортно-технологических
машин и комплексов**

Иркутск – 2018

УДК 532.5 + 621.2

Рекомендовано к изданию методическим Советом инженерного факультета Иркутского государственного аграрного университета (протокол № 6 от 22.02.2018г).

Рецензенты:

Ильин П.И. к.т.н., доцент, заведующий кафедрой эксплуатации машинно-тракторного парка, безопасности жизнедеятельности и профессионального обучения Иркутского ГАУ

Васильев, Ф.А. Гидравлика: учебно-методическое пособие по изучению дисциплины и задания для контрольных работ / Ф.А. Васильев, В.В. Пальвинский, А.С. Васильева. – Иркутск: Изд-во ИрГАУ, 2018. - 88 с.

Представлены методические указания по изучению дисциплины «Гидравлика» и задания для выполнения контрольных работ для студентов-заочников направления подготовки 35.03.06 Агроинженерия, по изучению дисциплины «Гидрогазодинамика» для студентов-заочников направления подготовки 13.03.01 Теплоэнергетика и теплотехника, для изучения дисциплины «Гидравлика и гидropневмопривод» для студентов-заочников направления 23.03.03 Эксплуатация транспортно-технологических машин и комплексов.

© Ф.А. Васильев, В.В. Пальвинский, А.С. Васильева 2018.

© Издательство ИрГАУ, 2018.

В В Е Д Е Н И Е

В механизации всех производств агропромышленного комплекса особое место занимают гидравлические процессы. Данный факт требует должной подготовки инженера в сфере гидравлики и её использования в технике.

Методические указания по дисциплине «Гидравлика», «Гидрогазодинамика» и «Гидравлика и гидропневмопривод» для студентов-заочников составлены в соответствии с рабочей программой, утвержденной учебно-методическим объединением вузов.

Целью изучения дисциплины является получение теоретических знаний в сфере гидравлики, гидравлических машин, гидросистем и освоение инженерных методов расчета, выбора и эксплуатации гидравлического оборудования, которая применяется в сельскохозяйственном производстве.

В результате освоения дисциплины студенту необходимо знать: основы гидростатики, динамики и кинематики жидкостей, конструктивное устройство, рабочие процессы, правила эксплуатации, основы теории и расчета эксплуатационных характеристик, основные тенденции улучшения гидравлических машин, оборудования и систем. Также студент должен уметь: решать типовые задачи по гидравлике; выполнять основные расчеты и провести анализ работы гидравлических машин, оборудования, гидро- и пневмосистем в сельском хозяйстве; самостоятельно выбирать их, изучать новую технику, выбирать приемлемые режимы ее работы, которые обеспечивают качественное исполнение технологических процессов.

Изучение дисциплины опирается на знания соответствующих разделов физики, высшей математики, теоретической механики, деталей машин и сопротивления материалов.

Полученные знания применяются студентами при освоении профилирующих инженерных дисциплин.

ОБЩИЕ МЕТОДИЧЕСКИЕ УКАЗАНИЯ

Дисциплина «Гидравлика» состоит из пяти разделов: гидравлика; гидравлические машины; основы сельскохозяйственного водоснабжения и гидромелиорации; гидропередачи и гидроприводы сельскохозяйственной техники; гидро- и пневмотранспорт в сельском хозяйстве.

Главной формой занятий по освоению данной дисциплины является самостоятельная работа студента над учебной литературой и выполнением контрольных заданий. Главным образом, следует внимательно познакомиться с программой и выбрать рекомендуемую литературу. Наиболее полное содержание программы изложено в [1, 3, 5]. Примеры решения стандартных задач по гидравлике содержатся в сборнике [10]. Методические материалы по изучению и задания для контрольной работы заимствованы из рекомендованных источников [12, 13].

Порядок изучения разделов и тем рекомендуется такой же, как приводится в рабочей программе и методических указаниях. Приступая к изучению тем, нужно вначале узнать по программе и методическим указаниям область рассматриваемых вопросов. Далее освоить материал темы по предложенной рекомендуемой литературе; выделить основные вопросы; законспектировать основные положения; вывести основные уравнения; ответить на вопросы для самостоятельной проверки, приведенные в методических указаниях, после этого решить задачи контрольной работы, относящиеся к данной теме.

По изучаемой дисциплине студенту-заочнику необходимо выполнить 2 (две) контрольные работы. В первую работу входит 9 задач по главным темам общей гидравлики, во вторую - 3 задачи по остальным разделам дисциплины. Номера задач контрольной работы выбираются по двум последним цифрам номера зачетной книжки (шифра) студента посредством нижеприведенных таблиц на пересечении соответствующих данным цифрам строк по горизонтали и колонок по вертикали.

Номера задач контрольной работы № 1

Последняя цифра шифра	Предпоследняя цифра шифра				
	0	1	2	3	4
0	10, 20, 30, 40, 50, 60, 70, 80, 90	1, 12, 23, 34, 45, 56, 67, 78, 89	10, 19, 28, 37, 46, 55, 64, 73, 82	2, 14, 26, 38, 50, 52, 64, 76, 88	3, 11, 29, 37, 45, 53, 61, 79, 87
1	1, 11, 21, 31, 41, 51, 61, 71, 81	2, 13, 24, 35, 46, 57, 68, 79, 90	9, 18, 27, 36, 45, 54, 63, 72, 81	3, 15, 27, 39, 41, 53, 65, 77, 89	4, 12, 30, 38, 46, 54, 62, 80, 88
2	2, 12, 22, 32, 42, 52, 62, 72, 82	3, 14, 25, 36, 47, 58, 69, 80, 81	8, 17, 26, 35, 44, 53, 62, 71, 90	4, 16, 28, 40, 42, 54, 66, 78, 90	5, 13, 21, 39, 47, 55, 63, 71, 89
3	3, 13, 23, 33, 43, 53, 63, 73, 83	4, 15, 26, 37, 48, 59, 70, 71, 82	7, 16, 25, 34, 43, 52, 61, 80, 89	5, 17, 29, 31, 43, 55, 67, 79, 81	6, 14, 22, 40, 48, 56, 64, 72, 90
4	4, 14, 24, 34, 44, 54, 64, 74, 84	5, 16, 27, 38, 49, 60, 61, 72, 83	6, 15, 24, 33, 42, 51, 70, 79, 88	6, 18, 30, 32, 44, 56, 68, 80, 82	7, 15, 23, 31, 49, 57, 65, 73, 81
5	5, 15, 25, 35, 45, 55, 65, 75, 85	6, 17, 28, 39, 50, 51, 62, 73, 84	5, 14, 23, 32, 41, 60, 69, 78, 87	7, 19, 21, 33, 45, 57, 69, 71, 83	8, 16, 24, 32, 50, 58, 66, 74, 82
6	6, 16, 26, 36, 46, 56, 66, 76, 86	7, 18, 29, 40, 41, 52, 63, 74, 85	4, 13, 22, 31, 50, 59, 68, 77, 86	8, 20, 22, 34, 46, 58, 70, 72, 84	9, 17, 25, 33, 41, 59, 67, 75, 83
7	7, 17, 27, 37, 47, 57, 67, 77, 87	8, 19, 30, 31, 42, 53, 64, 75, 86	3, 12, 21, 40, 49, 58, 67, 76, 85	9, 11, 23, 35, 47, 59, 61, 73, 85	10, 18, 26, 34, 42, 60, 66, 76, 84
8	8, 18, 28, 38, 48, 58, 68, 78, 88	9, 20, 21, 32, 43, 54, 65, 76, 87	2, 11, 30, 39, 48, 57, 66, 75, 84	10, 12, 24, 36, 48, 60, 62, 74, 86	1, 19, 27, 35, 43, 51, 69, 77, 85
9	9, 19, 29, 39, 49, 59, 69, 79, 89	10, 11, 22, 33, 44, 55, 66, 77, 88	1, 20, 29, 38, 47, 56, 65, 74, 83	1, 13, 25, 37, 49, 51, 63, 75, 87	2, 20, 28, 36, 44, 52, 70, 78, 86

Продолжение

Последняя цифра шифра	Предпоследняя цифра шифра				
	5	6	7	8	9
0	5, 14, 25, 34, 45, 54, 65, 74, 85	6, 17, 26, 37, 47, 56, 66, 79, 82	7, 20, 23, 36, 49, 53, 70, 77, 84	8, 15, 22, 39, 46, 54, 69, 74, 89	9, 14, 29, 34, 49, 53, 66, 79, 82
1	6, 15, 26, 35, 46, 55, 66, 75, 86	5, 16, 25, 36, 45, 56, 65, 76, 85	8, 11, 24, 37, 50, 52, 65, 78, 90	9, 16, 23, 40, 47, 54, 61, 78, 85	10, 16, 23, 39, 45, 51, 67, 73, 88
2	7, 16, 27, 36, 47, 56, 67, 76, 87	4, 15, 24, 35, 44, 55, 64, 75, 84	9, 12, 25, 38, 41, 54, 67, 80, 83	10, 17, 24, 31, 48, 55, 62, 79, 86	1, 16, 21, 36, 41, 56, 61, 76, 81
3	8, 17, 26, 37, 48, 57, 65, 77, 88	3, 14, 23, 34, 43, 54, 63, 74, 83	10, 13, 26, 39, 42, 55, 68, 71, 84	7, 14, 21, 38, 45, 52, 69, 76, 83	4, 20, 26, 32, 48, 54, 70, 76, 82
4	9, 18, 29, 38, 49, 58, 69, 78, 89	2, 13, 22, 33, 42, 53, 62, 73, 82	1, 14, 27, 40, 43, 56, 69, 72, 85	6, 13, 30, 37, 44, 51, 68, 75, 82	5, 11, 27, 33, 49, 55, 61, 77, 83
5	10, 19, 30, 39, 50, 59, 70, 79, 90	1, 12, 21, 32, 41, 52, 61, 72, 81	2, 15, 28, 31, 44, 57, 70, 73, 86	5, 12, 29, 36, 43, 60, 67, 74, 81	8, 14, 30, 36, 42, 58, 64, 80, 86
6	2, 11, 22, 31, 42, 51, 62, 71, 82	7, 18, 27, 38, 47, 58, 67, 78, 87	3, 16, 29, 32, 45, 58, 61, 74, 87	1, 18, 25, 32, 49, 56, 63, 80, 87	7, 13, 29, 35, 41, 57, 63, 79, 85
7	3, 12, 23, 31, 43, 52, 63, 72, 83,	10, 11, 30, 31, 50, 61, 70, 71, 90	4, 17, 30, 33, 46, 59, 62, 75, 88	2, 19, 26, 33, 50, 57, 64, 71, 88	6, 12, 28, 34, 50, 56, 62, 78, 85
8	4, 13, 24, 33, 44, 53, 64, 73, 84	9, 20, 29, 40, 49, 60, 69, 80, 89	5, 18, 21, 34, 47, 60, 63, 76, 89	3, 20, 27, 34, 41, 58, 75, 72, 89	2, 17, 23, 39, 45, 51, 67, 73, 89
9	1, 20, 21, 40, 41, 60, 61, 80, 81	8, 19, 28, 39, 48, 59, 68, 79, 88	6, 19, 22, 35, 48, 51, 64, 77, 90	4, 11, 28, 35, 42, 59, 66, 73, 90	3, 18, 24, 40, 46, 52, 68, 74, 90

Номера задач контрольной работы № 2

Последняя цифра шифра	Предпоследняя цифра шифра				
	0	1	2	3	4
0	91, 103, 115	100, 108, 116	92, 105, 118	99, 106, 113	93, 107, 111
1	92, 104, 116	99, 107, 115	93, 106, 119	98, 105, 112	94, 108, 112
2	93, 105, 117	98, 108, 114	94, 107, 120	97, 104, 111	91, 105, 119
3	94, 106, 118	97, 105, 113	95, 108, 111	96, 103, 120	99, 103, 117
4	95, 107, 119	96, 104, 112	96, 109, 112	94, 101, 118	97, 101, 115
5	96, 108, 120	95, 103, 111	97, 110, 113	93, 110, 117	98, 102, 116
6	97, 109, 111	94, 102, 120	91, 104, 117	92, 109, 116	92, 106, 120
7	98, 110, 112	93, 101, 119	100, 103, 116	95, 102, 119	95, 109, 113
8	99, 101, 113	92, 110, 118	98, 101, 114	100, 107, 114	96, 110, 114
9	100, 102, 114	91, 109, 117	99, 102, 115	91, 108, 115	100, 104, 118

Продолжение

Последняя цифра шифра	Предпоследняя цифра шифра				
	5	6	7	8	9
0	98, 104, 120	94, 104, 114	95, 106, 117	97, 106, 115	96, 102, 118
1	100, 106, 112	95, 105, 115	96, 107, 118	96, 105, 114	97, 103, 119
2	99, 105, 111	96, 106, 116	97, 108, 119	95, 104, 113	98, 104, 120
3	97, 103, 119	97, 107, 117	98, 109, 120	94, 103, 112	99, 105, 111
4	91, 107, 113	98, 108, 118	99, 110, 111	93, 102, 111	100, 106, 112
5	92, 108, 114	99, 109, 119	100, 101, 112	92, 101, 120	91, 107, 113
6	93, 109, 115	100, 110, 120	91, 102, 113	100, 109, 118	92, 108, 114
7	94, 101, 116	91, 101, 111	92, 103, 114	99, 108, 117	93, 109, 115
8	95, 101, 117	92, 102, 112	93, 104, 115	91, 110, 119	94, 110, 116
9	96, 102, 118	93, 103, 113	94, 105, 116	98, 107, 116	95, 101, 117

Условие каждой задачи должно быть записано полностью. Решения задач нужно кратко пояснять. Рисунки и схемы выполняются четко и аккуратно, чертежи и графики в удобных для чтения масштабах. Эмпирические формулы, величины коэффициентов и другие справочные, используемые в расчетах, должны сопровождаться ссылками (однократно) на литературные источники. Числовые значения величин располагаются в порядке написания их обозначений в формуле. Все измерения и вычисления

необходимо выполнять в Международной системе единиц (СИ). При подстановке величин в формулы нужно следить за соблюдением размерностей. Единицы измерения употребляемых и получаемых в расчетах физических величин должны быть обязательно указаны.

При необходимости многократного выполнения однотипных расчетов показывается в полном объеме только один пример расчета, а результаты остальных сводятся в таблицы. При этом в тексте нужно дать пояснения к составлению таблицы и выводы по полученным результатам.

В межсессионный период организовано проводятся консультации по изучению дисциплины и выполнению контрольных работ. Каждую контрольную работу студент защищает на устном собеседовании в установленном порядке.

Во время экзаменационной сессии студенты прослушивают лекции по наиболее сложным и актуальным вопросам (8 часов), выполняют лабораторные работы (8 часов). Перечень и объемы лабораторных работ устанавливаются кафедрой в соответствии с программой. Выполненные лабораторные работы необходимо оформить в отчеты и защитить. Допуск к экзамену по дисциплине «Гидравлика» студент получает после успешной защиты всех лабораторных и контрольных работ.

Порядок проведения экзамена по дисциплине определяется кафедрой. Он доводится заблаговременно до сведения студентов.

Библиографический список

Основной

1. *Штеренлихт, Д.В.* Гидравлика: учеб. для вузов / *Д.В. Штеренлихт.* - 3-е изд., перераб. и доп. - М. : КолосС, 2008. - 655 с. : ил. ; 22 см. - (Учебники и учеб.пособия для студентов высш. учеб. заведений). - ISBN 978-5-9532-0595-5
2. Гидравлика и гидравлические машины [Текст] : учеб. пособие / *Ю. И. Разинов, П. П. Суханов.* - Электрон. текстовые дан. - Казань: КГТУ, 2010. - 159 с.
3. *Исаев А.П., Сергеев Б.И., Дидур В.А.* Гидравлика и гидромеханизация сельскохозяйственных процессов. - М.: Агропромиздат, 1990. - 400 с.

4. *Чугаев Р.Р.* Гидравлика. Учебник. - Л.: Энергоатомиздат, 1982. - 672 с.
5. *Башта Т.М.* и др. Гидравлика, гидромашины и гидроприводы. М.: Машиностроение, 1982. - 423 с.

Дополнительный

6. *Штеренлихт Д.В.* Гидравлика. Учебник. – М.: Энергоатомиздат, 1991, кн. 1, 2. - 351 с.; 367 с.; доп. тираж – кн.1, 2, 3, 4. - 151 с., 197 с., 180 с., 190 с. – М.: Энергоатомиздат, 1993
7. Гидравлика, гидромашины и гидропневмопривод: учеб.пособие для вузов / *Т. В. Артемьева* [и др.] ; под ред. *С. П. Стесина*. - М.: Академия, 2005. - 335 с.
8. Гидравлика: учеб. пособие для вузов / *В. А. Кудинов, Э. М. Карташов*. - М.: Высш. шк., 2006. - 175 с.
9. *Вильнер Я.М.* и др. Справочное пособие по гидравлике, гидромашинам и гидроприводам. - Мн.: Вышэйшая школа, 1985. - 382 с.
10. Сборник задач по машиностроительной гидравлике. Под ред. *И.И. Куколевского* и *Л.Г. Подвидза*. - М.: Машиностроение, 1982. - 472 с.
11. Сборник задач по гидравлике и газодинамике. Под ред. *Г.Д. Розенберга*. Учебное пособие. - М.: Недра, 1990. – 240 с.
12. Основы гидравлики и гидропривода: Методические указания / Белорусская государственная сельскохозяйственная академия; Сост. *М. А. Жарский, А. В. Поздняков*. - Горки, 2004. - 48 с.
13. Гидравлика и гидравлические машины: Методические указания по изучению дисциплины / Белорусская сельскохозяйственная академия; Сост. *М.А. Жарский, А.В. Поздняков*, М., 1994. – 75 с.

МЕТОДИЧЕСКИЕ УКАЗАНИЯ ПО ИЗУЧЕНИЮ СОДЕРЖАНИЯ РАЗДЕЛОВ ДИСЦИПЛИНЫ

ОБЩИЕ СВЕДЕНИЯ

Необходимо студенту понять предмет, цели и задачи дисциплины «Гидравлика»; определения понятий: гидравлическая машина, насос, гидравлический двигатель, гидравлическая передача, гидравлический привод, гидравлическая система. Изучить историю развития науки гидравлики и гидравлических машин, функцией и значением их в решении инженерных задач по механизации и автоматизации сельскохозяйственных производственных процессов.

1 ГИДРАВЛИКА

1.1 Основные физические свойства жидкостей и газов

Необходимо уяснить понятия жидкости или газа как сплошной непрерывной среды и жидкой частицы, так бесконечно малого объема данной среды, однако во много раз большего, чем объем молекулы. При изучении движения и равновесия жидкостей, газов жидкая частица представляет собой материальный объект, к которому применяются все законы механики. В результате, возможно использование для исследований явлений и процессов, как в жидкостях, так и в газах математический аппарат бесконечно малых величин и теорию непрерывных функций.

В жидкости существуют поверхностные силы (растяжения, сжатия, трения) - приложенные к поверхностям, которые ограничивают ее объем; массовые силы (инерции, тяжести, электромагнитные) - распределенные по всей массе. Учитывая непрерывность среды удобно применять единичные (удельные) силы. Удельная поверхностная сила (приходящаяся на единицу площади) представляет собой напряжение (нормальное, касательное);

удельная массовая сила на единицу массы представляет собой ускорение.

Также необходимо понять физические свойства жидкостей: сжимаемость, вязкость, температурное расширение, парообразование, поверхностное натяжение, растворение газов и показатели, которые характеризуют данные свойства. Узнать: зависимость плотности, модуля упругости, вязкости жидкости от температуры и давления, также при каких условиях жидкость допустимо считать несжимаемой.

Необходимо запомнить единицы измерения всех используемых гидравлических величин в системе единиц СИ, как и перевод основных единиц системы МКГСС в систему СИ. Не допускается использовать неувязку единиц измерений, которые приводят к грубейшим ошибкам в математических расчетах.

Важно понять такие понятия жидкости как реальная, идеальная, ньютоновская, неньютоновская (аномальная).

Вопросы для самостоятельной проверки

1. Как определить плотность; модуль упругости; коэффициент температурного расширения жидкости?
2. Дайте определение понятиям как динамическая и кинематическая вязкость? Как их определить?
3. Влияние изменения давления и температуры на плотность, модуль упругости и вязкость жидкостей?
4. Что такое давление насыщенного пара жидкости? От чего оно зависит?
5. От чего зависит растворимость воздуха и других газов в жидкости?
6. Отличие идеальной жидкости от реальной?
7. В каких случаях можно, а в каких нельзя пренебречь сжимаемостью жидкости?
8. Дайте определения и приведите примеры ньютоновской и

неньютоновской жидкостей.

1.2 Гидростатика

Гидростатика является разделом гидравлики, в котором рассматриваются законы равновесия жидкости и их практическое применение.

В жидкости, находящейся в состоянии покоя действуют лишь нормальные напряжения сжатия, т.е. гидростатическое давление. Важно уяснить, что такое гидростатическое давление в точке и какими свойствами обладает.

Также способным вывести и проанализировать дифференциальные уравнения равновесия несжимаемой жидкости (уравнения Эйлера), уяснить смысл уравнения поверхности одинаковых давлений. Через интегрирование уравнений Эйлера при разном сочетании действующих массовых сил (тяжести и инерции) получить уравнения поверхностей одинаковых давлений и уравнения распределения давлений для абсолютного покоя и разных случаев относительного покоя жидкости. Из данных уравнений преимущественно широко используется основное уравнение гидростатики, которое получают для условий абсолютного покоя (когда из массовых сил действует только сила тяжести). Необходимо глубже вникнуть в физический смысл основного уравнения гидростатики, закона Паскаля.

Понять измерения гидростатического давления: уяснить такие понятия как избыточного, абсолютного и вакуумметрического давлений, пьезометрической и вакуумметрической высот, гидростатического напора: изучить устройства соответствующих приборов для измерения давлений и напора.

Также необходимо разобраться, как вывести закон сообщающихся сосудов.

Знать методы определения сил давления жидкости на плоскую и

криволинейную поверхности: аналитический и графоаналитический методы; уметь определять как в первом, так и во втором случаях положение центра давления.

Изучить вывод закона Архимеда, условия плавания и статической устойчивости тел.

Необходимо понять принципы применения закона гидростатики в простейших поршневых гидравлических машинах (преобразователь давления, пресс, гидравлический аккумулятор). Для них характерны большие гидростатические давления, создаваемые поршнями, относительно небольшие разности высотных отметок разных точек жидкости, а также малые скорости перемещения поршней. В результате, это позволяет пренебречь в математических расчетах удельной потенциальной энергией положения, удельной кинетической энергией жидкости и считать давление во всех точках замкнутого объема одинаковым.

Вопросы для самостоятельной проверки

1. Дайте определение гидростатического давления, а также, какими свойствами оно может обладать?

2. Напишите основное уравнение гидростатики в двух вариантах, чтобы все члены уравнения имели:

- а) размерность напора;
- б) размерность давления.

Объясните какой энергетический смысл данных уравнений.

3. Дайте определение абсолютного и относительного покоя жидкости?

4. Поясните вид свободной поверхности жидкости при разных условиях:

а) в цистерне, движущейся по горизонтальной поверхности равноускорено (при положительном и отрицательном ускорениях);

б) в сосуде, вращающемся вокруг вертикальной оси с постоянной угловой скоростью.

5. Дайте определение понятиям абсолютного, избыточного давлений и вакуума. Как можно измерить избыточное и вакууметрическое давления?

6. Объясните, как можно определить силу давления жидкости на плоскую поверхность и центр давления аналитическим и графо-аналитическим методами?

7. Как узнать силу давления жидкости на криволинейную поверхность и линию действия данной силы?

8. Сформулируйте закон Архимеда.

9. Какие устройства можно конструировать на основе закона Паскаля?

1.3 Основы кинематики и динамики жидкости

В данном разделе гидравлики рассматриваются законы движения жидкостей.

Во-первых, необходимо изучить разные виды движения жидкости, уделив, особое внимание на понятия установившегося и неуставившегося движения. Движение называется установившимся, если скорость и давление жидкости в данной рассматриваемой точке с течением времени не изменяются, а при неуставившемся соответственно изменяются.

Уяснить методы Лагранжа и Эйлера изучения движения жидкости и понять их принципиальное отличие. Уяснить понятия линии и трубки тока, потока, элементарной струйки представив струйную модель движения жидкости. Нужно знать параметры, которые характеризуют поток: гидравлический радиус, расход, площадь живого сечения, среднюю скорость в данном сечении. Следует знать и уметь использовать уравнение неразрывности потока, которое представляет собой в гидравлике закон сохранения массы вещества.

Изучить дифференциальные уравнения движения невязкой жидкости и

уметь их выводить (уравнения Эйлера). Понять, как на их основе можно получить уравнение Д. Бернулли для элементарной струйки идеальной жидкости; при установившемся движении как особый случай, когда из массовых сил в жидкости воздействуют исключительно силы тяжести. Также обратить внимание на уравнение Бернулли для элементарной струйки вязкой жидкости и пояснить в чем заключается его особенность.

Уравнение Бернулли для потока реальной (вязкой) жидкости является одним из основных уравнений гидродинамики, которое выражает закон сохранения энергии для двух живых сечений в потоке жидкости сравнительно выбранной плоскости сравнения. При выведении уравнения Бернулли принимается гидростатический закон распределения давления, что справедливо при установившемся плавно изменяющемся движении. В случае если остановить поток, то уравнение Бернулли преобразуется в основное уравнение гидростатики. Особое внимание обратить на вычисление удельной кинетической энергии при средней скорости в живом сечении. Уяснить физический смысл коэффициента кинетической энергии. Уравнение Бернулли допускается использовать в 3 вариантах записи. В первом варианте каждый его член является энергией, приходящейся на единицу веса, т.е. *напор* и измеряется в *метрах*; во втором случае на единицу объема, т.е. *давление* и измеряется в *Па*; в третьем — на единицу массы и измеряется в $\text{м}^2/\text{с}^2$.

В первом случае особенно удобно и доступно представляет физический смысл уравнения, следовательно, широко применяется в гидравлических расчетах. Нужно, хорошо представлять геометрическую и физическую (энергетическую) интерпретацию данного уравнения.

Применяя уравнение Бернулли при решении гидравлических задач, необходимо руководствоваться следующими предположениями: 1) оно верно для установившегося движения несжимаемой жидкости, в которой из массовых сил действует, только сила тяжести; 2) живые сечения, для которых оно подбирается, выбираются на прямолинейных участках потока; между

данными сечениями не должно быть потребителя (источника) энергии (насоса или гидравлического двигателя); 3) живые сечения и горизонтальная плоскость сравнения, относительно которой вычисляется удельная энергия, подбираются так, чтобы в уравнении Бернулли неизвестной была лишь одна величина, которую необходимо определить.

Весьма часто уравнение Бернулли применяется вместе с уравнением неразрывности потока, которое даёт вероятность решать задачу с двумя неизвестными.

При решении уравнения Бернулли надо численно определять общие потери напора на участке потока между выбранными сечениями. Познакомьтесь с различными видами гидравлических потерь напора (давления) в потоке и общими математическими выражениями для их исчисления. Понять принцип сложения данных потерь на последовательно расположенных участках потока и понятие гидравлического уклона.

При помощи уравнения количества движения можно решить несколько задач в гидродинамике (гидравлический удар в трубопроводе, воздействие струи на преграду и др.). Нужно понять вывод и физический смысл данного уравнения.

Вопросы для самостоятельной проверки

1. Перечислите виды движения жидкости.
2. В чем сущность отличия методов Лагранжа и Эйлера в изучении движения жидкости?
3. Дайте определение понятиям линия тока, элементарная струйка, поток жидкости?
4. Какие параметры относятся к потоку жидкости? Как данные параметры определяются?
5. Охарактеризуйте уравнения неразрывности потока для несжимаемой и сжимаемой жидкостей?
6. Приведите уравнение Бернулли для потока вязкой несжимаемой

жидкости. Поясните физический смысл членов данного уравнения.

7. Дайте определение пьезометрического уклона.
8. Приведите уравнение количества движения и поясните его физический смысл.

1.4 Гидродинамическое подобие и режимы движения жидкости

Гидродинамически подобные потоки – это потоки, в которых одноименные геометрические элементы и физические величины в равнозначных точках и направлениях имеют подобные отношения. Посредством законов гидродинамического подобия величины с модельных объектов на натурные пересчитываются.

В основном, необходимо понять, сущность кинематического, геометрического, динамического подобия потоков. Далее пояснить математическое выражение, также физический смысл и условие применимости критериев подобия: Эйлера, Ньютона, Фруда, Рейнольдса. Познакомиться с режимами движения жидкости (турбулентным и ламинарным). Изучить схему прибора Рейнольдса для демонстрации движения жидкости. Пояснить критическое число Рейнольдса.

Вопросы для самостоятельной проверки

1. Поясните сущность принципов кинематического, геометрического и динамического подобия?
2. Поясните физический смысл и правила применимости критериев подобия Рейнольдса, Эйлера и Фруда.
3. Ознакомьтесь со структурой потока ламинарного и турбулентного режимов движения?
4. Перечислите физические величины, влияющие на режим движения жидкости?

5. Как посчитать критическое число Рейнольдса для движения жидкости в некруглых трубах?

1.5 Потери энергии при установившемся движении жидкости

При изучении данной темы, нужно выяснить взаимосвязь потерь напора с видом сопротивления, величинами потока, режимом движения жидкости и относительной шероховатостью стенок трубы или канала.

Вывести основное уравнение равномерного движения жидкости. Ознакомиться с основами теории ламинарного истечения жидкости в трубах; в зазоре между двумя стенками; обратите внимание, как распределяются касательные напряжения и скорости по сечению трубы; на вывод формулы Дарси - Вейсбаха при определении потерь напора по длине. Докажите, что при ламинарном режиме потери напора по всей длине пропорциональны средней скорости в первой степени, а коэффициент кинетической энергии равен 2,0.

Изучить особенности турбулентного режима жидкости. Пояснить определение осредненной скорости в данной точке и различие его от понятия средней скорости живого сечения потока. Пояснить математическую модель турбулентного потока жидкости. Пояснить, из-за чего коэффициент кинетической энергии турбулентного потока в виду возрастания критерия Рейнольдса от критической величины до больших значений изменяется в узких пределах от 1,13 до 1,0.

Охарактеризовать области гидравлических сопротивлений: гладких труб; переходной; шероховатых труб или квадратичной; знать, как определить каждую область гидравлического коэффициента трения по известным формулам (Альтшуля, Блазиуса и Прандтля), также и по графикам Никурадзе и Мурина.

Привести формулу Вейсбаха чтобы определить местные потери напора. Ознакомиться с главными видами местных сопротивлений, также формулами

и выражениями коэффициентов местных сопротивлений.

Вопросы для самостоятельной проверки

1. Объяснить взаимосвязь касательных напряжений на стенках, трубах с гидравлическим радиусом и уклоном?
2. Объяснить распределение напряжений и касательных скоростей в сечении ламинарного потока жидкости.
3. Назвать параметры, от которых может зависеть гидравлический коэффициент трения из-за ламинарного режима движения жидкости?
4. Вследствие чего потери напора по длине в ламинарном течении пропорционально средней скорости в первой степени?
5. Пояснить отличие понятий осредненной (местной) и средней скоростей в сечении турбулентного потока ?
6. Как именно распределяются скорости в сечении трубы в виду турбулентного течения жидкости?
7. Из-за чего одна и та же труба в одном случае может быть гидравлически гладкой, а в ином гидравлически шероховатой?
8. Как определяется и от чего может зависеть гидравлический коэффициент трения в разных зонах сопротивления?
9. Дать определение понятию местного сопротивления.
10. Как вычислить давление и потери напора на местных сопротивлениях?
11. Объяснить от чего зависят значения коэффициентов местных сопротивлений: при внезапном и плавном сужении и расширении, резком и плавном поворотах, задвижки?

1.6 Истечение жидкости через насадки и отверстия

Гидравлические струи

Основной целью темы является получение расчетных уравнений с

целью определения скоростей и расходов при истечении жидкости через насадки и отверстия разной формы при постоянном напоре; времени истечения при переменном напоре; высоты; дальности и силы давления струи.

Изучить истечение жидкости сквозь малого отверстия в тонкой стенке вследствие постоянного напора в резервуаре. Объяснить понятия: малое отверстие, тонкая стенка, затопленное и незатопленное отверстия, совершенное и несовершенное сжатие струи. Вывести на основании уравнения Бернулли формулы определения расхода и скорости жидкости при истечении сквозь малое отверстие. Пояснить физический смысл коэффициентов скорости и расхода, также методику экспериментального определения. Изучить специфику определения расхода и скорости при истечении сквозь затопленное отверстие.

Объяснить понятие насадка, а также знать применяемые конструктивные виды насадок. Уметь вывести формулу при определении расхода и скорости жидкости сквозь внешний цилиндрический насадок. Уметь определить критического значения напора, выше которого происходит срыв вакуума в сжатом сечении насадка.

Также рассмотреть другие виды насадок (внутренний цилиндрический; расходящийся и сходящийся конические; коноидальный), их пропускную способность в сравнении с отверстием в тонкой стенке.

Изучить истечение жидкости в случае освобождения резервуара при переменном напоре. Вывести формулы при определении времени истечения в заданных точках изменения уровня жидкости.

Изучить виды различных гидравлических струй. Объяснить структуру затопленной и незатопленной струй. Познакомиться с уравнениями для определения дальности и высоты полета незатопленной свободной струи; силы давления струи на препятствия; реактивной силы струи.

Вопросы для самостоятельной проверки

1. Дать определение малого отверстия?
2. Пояснить взаимосвязь коэффициентов скорости, сжатия, расхода и местного сопротивления малого отверстия? Объяснить физический смысл данных коэффициентов?
3. От чего может зависеть расход жидкости сквозь малое отверстие в тонкой стенке?
4. Дать определение понятию насадок? Перечислить виды насадок и рассказать их применение на практике?
5. Из-за чего при установке насадка возрастает расход по сравнению с истечением сквозь отверстие одинакового сечения?
6. Перечислить параметры, от которых зависит время опорожнения резервуара?
7. Дать определение незатопленной, затопленной и свободной струй.
8. Перечислить параметры, определяющие высоту полета вертикальной струи и расстояние полета дождевальной струи?

1.7 Гидравлический расчет трубопроводов

Главной целью гидравлического расчета трубопровода заключается в определении по двум известным величинам третьей: расхода жидкости и напора на входе или диаметра труб.

Познакомиться с классификацией трубопроводов. Рассмотреть различные способы математического расчета простых коротких и длинных трубопроводов. Уравнение Бернулли применяется при расчете коротких трубопроводов и неразрывности потока; формулы для определения потери напора по длине, а также местных потерь. Расчет длинных трубопроводов определяется по более простому уравнению Бернулли. Вместе с тем пренебрегают скоростными напорами, так как они являются очень малыми

значениями сравнительно с другими членами уравнения. В результате, линия полной удельной энергии соответствует пьезометрической. Местные потери напора считают равными 5...15% от потерь напора по длине.

Рассмотреть принципы расчета трубопровода, состоящего из последовательно соединенных труб различных диаметров, а также при параллельном соединении труб.

Пояснить специфику расчета потери напора в трубопроводе с постоянно распределенным путевым расходом.

Рассмотреть методику расчета разомкнутой или тупиковой сети. Изучить расчет сложного кольцевого трубопровода.

Рассмотреть главные принципы образования гидравлического удара в трубопроводе. Ознакомиться с выводом формулы Н.Е. Жуковского при определении повышения давления во время мгновенного закрытия затвора. Провести анализ формулы Н. Е. Жуковского для расчета скорости распределения ударной волны внутри трубопровода с упругой стенкой. Пояснить специфику расчета гидравлического удара при постепенном закрытии затвора. Познакомиться с методами предотвращения и использования гидравлических ударов.

Вопросы для самостоятельной проверки

1. Классификация трубопроводов.
2. В чем отличие расчетов длинных и коротких трубопроводов?
3. Перечислите факторы, от которых зависит сопротивление трубопровода?
4. Пояснить, что означает и как определяется экономически выгодный диаметр трубопровода?
5. Как определяется общее сопротивление трубопровода при параллельном и последовательном соединении участков труб?
6. Объяснить методику математического расчета сложного разомкнутого трубопровода.

7. Перечислить принципы основы расчета сложного кольцевого трубопровода?
8. Дать определение фазы гидравлического удара?
9. Как определяется повышение давления при гидравлическом ударе?
10. От каких показателей зависит скорость распределения ударной волны в жидкости?
11. Перечислить меры, которые необходимы для понижения давления при гидравлических ударах?
12. Перечислите устройства, где применяется целесообразно явление гидравлического удара?

2 ГИДРАВЛИЧЕСКИЕ МАШИНЫ

2.1 Общие сведения о гидравлических машинах

Познакомиться с классификацией и сферами применения гидравлических машин. Пояснить основные параметры, которые характеризуют работу гидравлической машины: подача или расход; напор или рабочий перепад давления; мощность потребляемая и полезная, а также коэффициент полезного действия (КПД).

Вопросы для самостоятельной проверки

1. Дать классификацию гидравлических машин.
2. Объяснить принципы работы объемного и лопастного насосов.
3. Как определяется напор насоса по показаниям приборов?
4. Как определяется полезная и потребляемая мощность насоса, гидравлического мотора?
5. Объяснить физический смысл гидравлического, объемного и механического коэффициентов полезного действия.

2.2 Динамические насосы

Жидкая среда в динамическом насосе движется под силовым воздействием на нее в камере, постоянно сообщаемой с входом, а также выходом насоса.

Изучить устройство, принцип работы, правила эксплуатации центробежных: консольных, двухстороннего входа и многоступенчатых осевых насосов.

Выяснить, специфику конструкции лопастных насосов, которые предназначены для перекачивания гидравлических смесей (например, навоза, жидких кормов и др.).

Уметь выводить уравнение Эйлера, как основное уравнение лопастных насосов и проанализировать, факторы, влияющие на величину напора. Познакомиться с методикой испытаний по основным и рабочим параметрами насосов. Рассмотреть основы теории гидродинамического подобия лопастных насосов, такие как условия и критерии подобия; вывод основных уравнений, которые определяют соотношение напоров, подач, мощностей, крутящих моментов подобных насосов; определение удельной частоты (или коэффициента быстроходности) и классификация рабочих колес по данному параметру. Ознакомиться, как пересчитываются параметры насоса при изменении диаметра и частоты вращения рабочего колеса. Научиться определять порядок работы насоса, а также подбирать необходимый насос по каталогу. Рассмотреть способы регулирования порядка работы насоса, а также условия последовательного и параллельного соединения насосов с целью работы на сеть. Понять явление кавитации, влияние его на работу насоса, а также определение разрешенной высоты всасывания.

Изучить устройство; принцип работы; технические характеристики; применение вихревых насосов; струйных, ленточных, вибрационных, воздушных водоподъемников ил эрлифтов; также оценить достоинства и их недостатки.

Вопросы для самостоятельной проверки

1. Как происходит уравнивание осевых сил рабочих колес в центробежных насосах?
2. Рассказать устройство характерные уплотнения насосов?
3. Объяснить устройство и принцип работы погружного насосного агрегата для подъема воды из артезианской скважины.
4. Перечислить основные правила работы насосных аппаратов?
5. Перечислить факторы, от которых зависит напор центробежного насоса?
6. Как определить номинальные характеристики лопастного насоса?
7. Как пересчитать характеристику насоса на иную частоту рабочего колеса?
8. Как изменяются параметры насоса, когда уменьшается диаметр рабочего колеса?
9. По каким параметрам подбирают необходимый насос по каталогу?
10. Как создать напорные параметры двух насосов, соединенных последовательно, параллельно, если будут известны напорные характеристики каждого из них?
11. Пояснить явление кавитации и его влияние на характеристики насоса.
12. Как определяется допустимая высота всасывания центробежного насоса?
13. Объяснить принцип работы вихревого насоса, вибрационного, струйного, воздушного водоподъемников и гидравлического тарана.

2.3 Вентиляторы

Вентилятор является динамической гидравлической машиной,

предназначенной для перемещения воздуха и газов.

Изучить назначение; классификацию; устройство; принцип работы осевых, центробежных и диаметральных вентиляторов. Как определить подачу, мощность, давление, коэффициент полезного действия вентилятора, что представляет собой аэродинамические параметры вентиляторов. Как подбирать вентиляторы по каталогу и какими методами регулируют их подачу.

Вопросы для самостоятельной проверки

1. Объяснить принцип работы центробежного и осевого вентиляторов.
2. Перечислить виды конструкций вентиляторов.
3. Как определить основные параметры вентилятора, такие как полное давление, объемная подача, потребляемая и полезная мощность?
4. Как подбирается необходимый типоразмер вентилятора?

2.4 Объемные насосы

Жидкая среда в объемном насосе движется вследствие периодического изменения объемов занимаемых ею камер, поочередно сообщающихся со входом и выходом насоса.

Изучить общую классификацию и применение объемных насосов.

Рассмотреть конструктивное устройство, также основы теории кривошипных поршневых насосов. При этом пояснить понятия, которые характерны для каждого вида объемного насоса: мгновенная и осредненная подача, рабочий объем и коэффициент неравномерности подачи. Уяснить, как определить допустимую высоту всасывания, а также от чего зависит объем воздушных колпаков.

Рассмотреть конструкции; принцип действия; технические характеристики; достоинства и недостатки роторно-поршневых (аксиальных

и радиальных) и роторных (шестеренных, пластинчатых, винтовых, планетарных) насосов. Изучить принципы реверсирования и регулирования подачи в роторно - поршневых насосах. Уяснить особенности испытаний и рабочие характеристики объемных насосов, с основными правилами их работы.

Вопросы для самостоятельной проверки

1. Как определить рабочий объем, осредненную и мгновенную подачу, коэффициент неравномерности подачи объемного насоса?
2. Объяснить принцип работы поршневого кривошипного, аксиально-поршневого, радиально-поршневого, пластинчатого, винтового, шестеренного и планетарного насосов.
3. Перечислите конструктивные решения, которые обеспечили получение высоких давлений в каждом вышеперечисленном типе насоса?
4. Рассказать принципы бесступенчатого регулирования подачи в радиально- и аксиально-поршневых насосах.
5. Назвать особенности испытаний и рабочих параметров объемных насосов в сравнении с лопастными?

2.5 Объемные гидравлические двигатели

Объемный гидравлический двигатель является объемной гидравлической машиной, преобразующей энергию потока жидкости в механическую.

Познакомиться с классификацией и принципом работы объемных гидравлических двигателей.

Изучить виды, конструкции, а также расчет основных параметров гидравлических цилиндров и поворотных гидравлических двигателей. В каком случае и почему применяются в гидроцилиндрах демпферные устройства. Как обосновать параметры демпферных устройств.

Объяснить понятие обратимости объемных роторно-поршневых и роторных насосов с бесклапанным распределением жидкости в гидравлические моторы. Изучить технические характеристики гидравлических моторов. Уметь подбирать гидравлические моторы и определять их главные эксплуатационные параметры.

Вопросы для самостоятельной проверки

1. Пояснить назначение и принцип работы гидроцилиндра, поворотного гидравлического двигателя и гидромотора.
2. Перечислить конструктивные разновидности гидравлических цилиндров?
3. При каких случаях и для чего применяют в гидравлических цилиндрах демпферные устройства?
4. По каким параметрам подобрать нужный типоразмер гидроцилиндра, поворотного гидравлического двигателя и гидромотора?

3. ОСНОВЫ СЕЛЬСКОХОЗЯЙСТВЕННОГО ВОДОСНАБЖЕНИЯ И ГИДРОМЕЛИОРАЦИИ

3.1. Основы сельскохозяйственного водоснабжения

Система водоснабжения является комплексом сооружений, который предназначен для получения воды из природных источников, очистки, транспортировки и подачи ее потребителям.

Изучить назначение, виды, схемы, отличительную специфику сельскохозяйственного водоснабжения. Познакомиться с источниками водоснабжения и основными конструкциями водозаборных строений. Рассмотреть требования, которые предъявляются к качеству воды для питья по ГОСТ 2874-82, способы улучшения его, изучить понятия режима и нормы водопотребления. Изучить среднесуточные нормы потребления воды в сельском хозяйстве. Уметь определить среднечасовой и среднесуточный

расходы воды. Рассмотреть понятия, а также значения коэффициентов часовой и суточной неравномерности.

Познакомиться со стандартными конструкциями водопроводных, напорных станций; выбором и распределением насосных аппаратов, а также автоматизацией их работы.

Изучить назначение, устройство водонапорных башен. Уметь определить высоту водонапорной башни, а также объем ее резервуара. Знать устройство, принцип работы гидропневматических водоподъемных установок и определение их основных параметров.

Рассмотреть структуру распределительных водопроводных сетей, также их элементов.

Изучить специфику полевого, пастбищного водоснабжения.

Вопросы для самостоятельной проверки

1. Рассмотреть назначение, виды систем и специфику сельскохозяйственного водоснабжения?
2. Перечислить требования, которые предъявляются к качеству воды для питья?
3. Что такое норма и режим потребления воды?
4. Перечислить элементы системы водоснабжения?
5. Как подобрать насосные агрегаты?
6. Как определяется объем резервуара и высота водонапорной башни?
7. Рассказать принцип действия и расчет основных характеристик гидропневматической водоподъемной установки.
8. Рассказать специфику долевого и пастбищного водоснабжений?

3.2. Общие сведения об оросительных мелиорациях

Орошение (ирригация) является искусственным увлажнением почвы

для достижения высокого и устойчивого урожая сельскохозяйственных культур. Изучить виды орошения, влияние на почву, понятия режима орошения, суммарного потребления воды, поливной, оросительной норм, гидромодуля и его графика (режима орошения).

Рассмотреть методы полива сельскохозяйственных культур. Изучить конструкции систем машин для поверхностного полива, аэрозольного увлажнения и орошения.

Вопросы для самостоятельной проверки

1. Дать определение понятиям суммарное водопотребление, поливная и оросительная нормы?
2. Как строить укомплектованный и неуккомплектованный графики гидромодуля?
3. Объяснить методы полива сельскохозяйственных культур, а также и виды оросительных систем.
4. Рассказать про машины, которые применяются для поверхностного полива и орошения дождеванием?
5. Перечислить параметры, которые характеризуют качество искусственного дождя?
6. Какие применяются дождевальные аппараты в стационарных системах и передвижных машинах для орошения?

3.3. Общие сведения об осушительных мелиорациях

Осушительные мелиорации - комплекс мероприятий, которые обеспечивают превращение переувлажненных земель в плодородные, с целью получения высокого и устойчивого урожая сельскохозяйственных культур.

Изучить назначение, роль осушительных мелиораций в повышении качества сельскохозяйственных земель, а также увеличения их

продуктивности.

Познакомиться с принципами и способами осушения; влиянием на растения и почву; с режимом осушения, которые характеризуются следующими показателями: аэрацией почвы, влажностью ее, нормой осушения, критической глубиной расположения грунтовых вод и допустимой длительностью затопления.

Рассмотреть устройство, структуру осушительной системы и ее составных элементов, обращая внимание на виды и подробное устройство регулирующих сетей. Познакомиться с конструктивным устройством польдерной системы осушения.

Изучить двухстороннее регулирование водного режима осушаемых земель. Здесь необходимо рассмотреть имеющиеся методы, соответствующие им способы увлажнения и конструкцию осушительно-увлажнительных систем.

Вопросы для самостоятельной проверки

1. Дать определение понятию осушительная система?
2. Перечислить и охарактеризовать основные способы и методы осушения.
3. Дать определение параметров, которые характеризуют режим осушения.
4. Объяснить виды, конструкции осушительных и осушительно-увлажнительных систем.

4. ГИДРОПЕРЕДАЧИ И ГИДРОПРИВОДЫ СЕЛЬСКОХОЗЯЙСТВЕННОЙ ТЕХНИКИ

4.1 Динамические гидропередачи

Динамическая гидропередача является механизмом, образованным

соосно расположенным и предельно сближенным в общем корпусе лопастными колесами насоса и турбины, которые передают с помощью потока жидкости энергию от двигателя к рабочей машине, одновременно обеспечивают бесступенчатую регулировку скорости выходного вала в соответствии от его нагрузки.

Динамические гидropередачи подразделяются на гидравлические муфты и гидротрансформаторы. Рассмотреть достоинства, недостатки их и применение в технике.

Изучить гидравлические муфты: устройство; принцип работы; уравнение моментов; параметры, которые характеризуют преобразование свойств, и их взаимную взаимосвязь; внешние или моментные характеристики, способы их регулирования и конструктивные виды лопастных систем.

Рассмотреть устройство; принцип работы простого трехколесного гидравлического трансформатора; его уравнение моментов; параметры, которые характеризуют преобразование свойств, и их взаимосвязь; внешние характеристики и конструктивные варианты лопастных систем.

Познакомиться с приведенными параметрами динамических гидropередач. Данные параметры строятся в безразмерных величинах и применимы для любого типоразмера ряда подобных гидropередач.

Рассмотреть прозрачность гидротрансформатора, от чего она может зависеть. Отличия характеристик непрозрачного и прозрачного гидротрансформаторов. Понять устройство, принцип работы и условия применимости комплексных гидравлических передач с одним и двумя реакторами. Научиться строить параметры совместной работы гидравлической муфты или гидравлического трансформатора с двигателем. Изучить условия работы динамических гидравлических передач мобильных машин.

Вопросы для самостоятельной проверки

1. Назвать сферы применения, достоинства и недостатки динамических гидравлических передач.
2. Объяснить принцип работы гидравлической муфты и простого трехколесного гидротрансформатора.
3. Изучить внешние и приведенные характеристики гидравлической муфты и гидротрансформатора?
4. Выяснить, как определяется коэффициент полезного действия гидравлической муфты и гидротрансформатора, также его зависимость от передаточного отношения и коэффициента трансформации момента?
5. Объяснить понятие прозрачность гидротрансформатора?
7. Рассказать принцип работы комплексной гидравлической передачи с одним или двумя реакторами.
8. Как строить характеристики совместной работы гидротрансформатора с двигателем?

4.2. Объемные гидропередачи и гидроприводы

Гидропривод - это гидромеханическая система, которая предназначена для передачи энергии от двигателя к рабочему органу машины и управления режимами его работы с помощью жидкости. Гидропривод, в котором используют объемные гидромашины (например, насос и гидравлический двигатель) называют объемными. Силовая часть гидравлического привода (насос и гидродвигатель, соединенные трубопроводами) представляет собой гидропередачу. Гидросистема — это совокупность гидроприводов, соединенных некоторыми общими частями.

Познакомиться с общим устройством, достоинствами и недостатками объемного гидропривода (ОГП). Рассмотреть назначение, виды, принцип работы элементов ОГП; гидроаппаратов (распределителей, клапанов, синхронизаторов, регуляторов потока, аккумуляторов), кондиционеров

рабочей жидкости (фильтров, баков, теплообменников) и трубопроводов. Узнать рабочие жидкости, которые применяются в ОГП.

Изучить стандартные принципиальные схемы объемных гидроприводов, применяемых в сельскохозяйственной технике, способы регулирования скоростей гидравлических двигателей. Рассмотреть силовые и кинематические зависимости характеристик полнопоточной ОГП вращательного действия (кинематическое передаточное отношение, КПД, коэффициент трансформации момента).

Изучить назначение, общее устройство, принцип работы, типовые схемы следящих гидравлических приводов (гидроусилителей), которые применяются в сельскохозяйственной технике.

Выполнить общий расчет объемного гидропривода (обоснование схемы, комплектование гидродвигателя, насоса, кондиционеров, трубопроводов, гидроаппаратов, расчет потерь давления, определение режимов работы и коэффициента полезного действия).

Познакомиться с особенностями работы объемных гидроприводов в условиях сельского хозяйства.

Вопросы для самостоятельной проверки

1. Перечислить элементы ОГП?
2. Назвать достоинства и недостатки ОГП;
3. Объяснить конструкцию гидроаппаратов, которые применяются в ОГП и изобразить их обозначение в принципиальных схемах.
4. Перечислить рабочие жидкости, которые пригодны к применению в ОГП, и почему?
5. Изобразить и объяснить принципиальную схему регулируемого ОГП с замкнутой циркуляцией жидкости.
6. В чем особенности устройства и принцип работы следящего гидропривода (гидроусилителя)?
7. Как определяется общий коэффициент полезного действия ОГП?

8. Рассказать особенности работы ОГП в условиях сельского хозяйства?

5. ГИДРО- И ПНЕВМОТРАНСПОРТ В СЕЛЬСКОМ ХОЗЯЙСТВЕ

Уяснить значение и роль гидро- и пневмотранспорта в сельскохозяйственном производстве. Рассмотреть классификацию и основные физико-механические свойства гидравлических смесей. Узнать реологические характеристики гидравлических смесей и способы их определения. Познакомиться со стандартными схемами установок для транспортировки полужидких кормов и навоза.

Рассмотреть специфику расчета потерь давления в трубопроводах для транспортировки гидросмесей. Познакомиться с применяемыми насосными агрегатами. Изучить методику расчета гидротранспортных установок.

Рассмотреть физико-механические свойства аэросмесей, классификацию, общее устройство; основные схемы пневмотранспортных установок, принципы их расчета.

Вопросы для самостоятельной проверки

1. Рассказать виды и физико-механические свойства гидросмесей.
2. Как определяется динамическая вязкость и начальное (предельное) напряжение, сдвига гидравлической смеси?
3. Перечислить режимы движения гидравлической смеси в трубе?
4. В чем заключается специфика расчета потерь давления гидравлической смеси в трубе?
5. Перечислить насосные агрегаты, которые применяются для перекачивания кормов и навоза.
6. Как определяется подача и давление гидротранспортной установки?

ЗАДАНИЯ ДЛЯ ВЫПОЛНЕНИЯ КОНТРОЛЬНЫХ РАБОТ

КОНТРОЛЬНАЯ РАБОТА № 1

Тема 1 - Гидростатическое давление и его измерение

1. Определить абсолютное давление в сосуде (рис. 1.1) по показанию жидкостного манометра, если известно: $h_1 = 2$ м; $h_2 = 0,5$ м; $h_3 = 0,2$ м; $\rho_m = 880$ кг/м³,

2. Какой слой минерального масла h_3 с плотностью $\rho_m = 880$ кг/м³ должен быть в жидкостном манометре (см. рис. 1.1), если абсолютное давление на поверхности воды в сосуде $p_{абс} = 120$ КПа при $h_1 = 1$ м; $h_2 = 0,04$ м.

3. Определить вакуумметрическое давление воды p_b в точке В трубопровода (рис. 1.2), расположенной на $a = 200$ мм ниже линии раздела между водой и ртутью. Разность уровней ртути в коленах манометра $h = 300$ мм,

4. Закрытый резервуар А, заполненный керосином на глубину $H = 3$ м, снабжен вакуумметром и пьезометром (рис. 1.3), Определить абсолютное давление p_0 над свободной поверхностью в резервуаре и разность уровней ртути в вакуумметре h_1 , если высота поднятия керосина в пьезометре $h = 1,5$ м.

5. Определить глубину воды H в резервуаре А (рис. 1.3), если известно, что показание пьезометра $h = 800$ мм, показание ртутного манометра $h_1 = 300$ мм.

6. Закрытый резервуар с водой (рис. 1.4) снабжен открытым и закрытым пьезометрами. Определить приведенную пьезометрическую высоту h_x поднятия воды в закрытом пьезометре (соответствующую абсолютному гидростатическому давлению в точке А), если показания открытого пьезометра $A = 1,8$ м при нормальном атмосферном давлении, а расстояние от поверхности жидкости в резервуаре до точки А равно $h_A = 0,9$ м.

7. Закрытый резервуар (рис. 1.4) заполнен бензином. Определить показания манометра p_m , если показание открытого пьезометра $h = 2,4$ м при нормальном атмосферном давлении, а глубина погружения точки А - $h_a = 1,1$ м.

8. Определить абсолютное гидростатическое давление в точке А закрытого резервуара (рис. 1.5) заполненного водой, если при нормальном атмосферном давлении высота столба ртути в трубке дифманометра $h_{рт} = 0,6$ м, а линия раздела между ртутью и водой расположена ниже точки В на величину $h_1 = 3,6$ м, точка В выше точки А на величину $h_2 = 1,7$ м.

9. Закрытый резервуар с керосином (рис. 1.5) снабжен закрытым пьезометром, дифференциальным ртутным и механическим манометрами. Определить высоту поднятия ртути $h_{рт}$ в

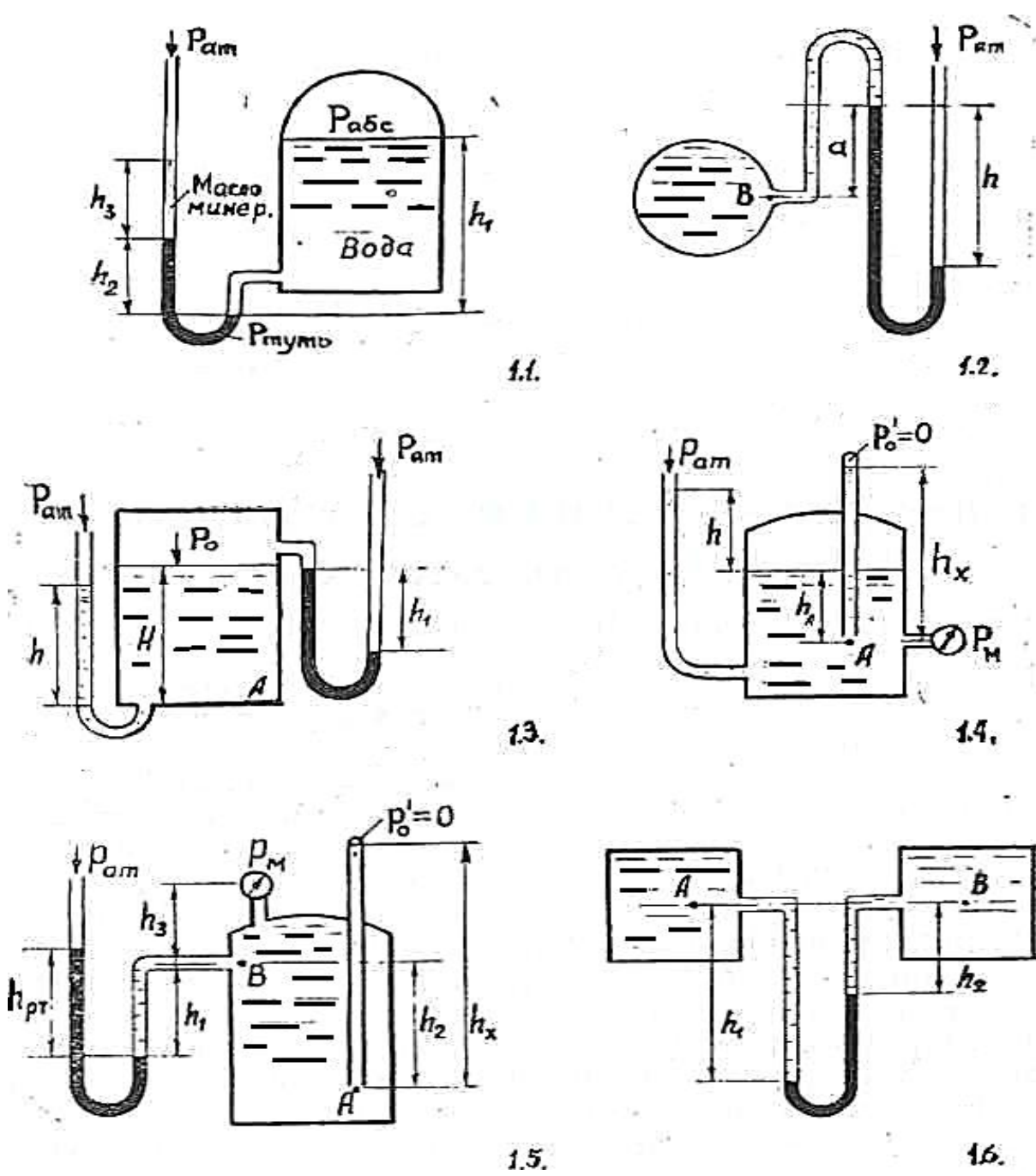


Рисунок 1 - Гидростатическое давление и его измерение

дифференциальном манометре и пьезометрическую высоту h_x в закрытом пьезометре, если показания манометра $P_M=0,12$ МПа, а расстояния между точками соответственно равны: $h_1=1,3$ м, $h_2=2,3$ м, $h_3=2,0$ м.

10. К двум резервуарам А и В, заполненным водой, присоединен дифференциальный ртутный манометр (рис. 1.6). Составить уравнение равновесия относительно плоскости равного давления и определить разность давлений в резервуарах А и В, если расстояния от оси резервуара до мениска ртути равны $h_1=1,5$ м, $h_2 = 0,8$ м.

Тема 2 - Использование гидростатического давления в механизмах

11. Для опрессовки водой (проверки на герметичность) трубопровода диаметром $D=100$ мм и длиной $L=300$ м применяется ручной поршневой насос (рис. 2.1) с диаметром поршня $d_1=40$ мм и отношением плеч рычажного механизма $a/b=6$. Определить объем воды, который нужно накачать в трубопровод для повышения избыточного давления в нем от 0 до 1,5 МПа. Считать трубопровод абсолютно жестким. Чему равно усилие на рукоятке насоса в последний момент опрессовки.

12. Определить давление в гидросистеме (рис. 2.2), заполненной минеральным маслом ($\rho_m = 920$ кг/м³), и массу груза m , лежащего на большем поршне, если для его подъема приложена сила $F=200$ Н к меньшему поршню. Диаметры поршней соответственно $D=200$ мм, $d=40$ мм. Разностью высот поршней пренебречь.

13. Определить нагрузки на болты левой и правой крышек гидроцилиндра (рис. 2.3) диаметром $D=160$ мм, если к плунжеру диаметром $d=50$ мм приложена сила $F=500$ Н.

14. Предохранительный клапан дифференциального типа (рис. 2.4), предназначенный для защиты насоса от перегрузки, начинает открываться (для пропуска жидкости в бак) при избыточном давлении $p_1=1,6$ МПа. Диаметры клапана $D=32$ мм, $d=16$ мм. Давление p_2 справа от большего и слева от малого поршней равно атмосферному. Определить величину предварительного сжатия пружины (мм) если жесткость ее $c=50$ Н/мм. Силами трения пренебречь.

15. Для определения модуля объемной упругости жидкости $E_{жс}$ используется установка (рис. 2.5). Резервуар диаметром $D=300$ мм, высотой $h=1,3$ м и присоединенный к нему гидроцилиндр диаметром $d=80$ мм заполнены испытываемой жидкостью так, что начальная высота положения поршня (без груза) $H=1,5$ м. После установки на платформу штока груза массой $m=250$ кг поршень переместился вниз на расстояние $h=5$ мм. Вычислить величину модуля объемной упругости жидкости. Весом поршня пренебречь. Резервуар считать абсолютно жестким.

16. В пружинном гидроаккумуляторе (рис. 2.6) энергия накапливается за счет сжатия пружины при перемещении гидроцилиндра вправо относительно неподвижного поршня под давлением p жидкости, поступающей через отверстие в штоке. Диаметр поршня $d=40$ мм, жесткость пружины $c=40$ Н/мм, сила предварительного сжатия ее 2000 Н, перемещение гидроцилиндра при зарядке гидроаккумулятора $x=100$ мм. Определить давление в начале и в конце зарядки гидроаккумулятора. Силами трения пренебречь.

17. На рис. 2.7 представлен преобразователь давления (мультипликатор) возвратно-поступательного действия. Определить давление p_2 , получаемое на выходе его, если в рабочую полость

большого цилиндра подается жидкость под давлением $p_1=5$ МПа, а противодействие сливной линии $p_c=0,05$ МПа, диаметры поршня $D=80$ мм и плунжера $d=40$ мм. Силами трения в уплотнителях пренебречь.

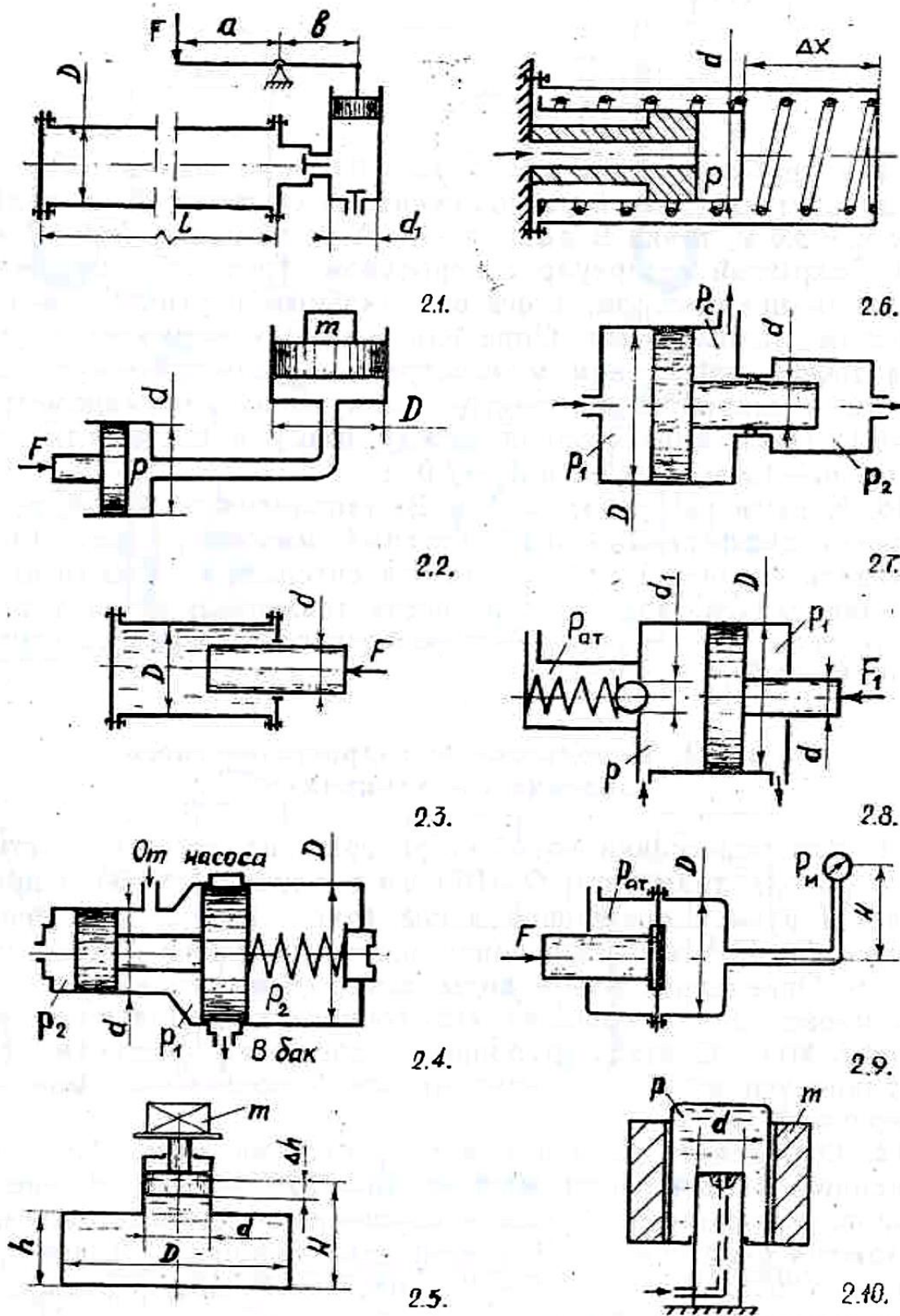


Рисунок 2 – Использование гидростатического давления в механизмах

18. Гидроцилиндр (рис. 2.8) предназначен для возвратно-поступательного перемещения рабочего органа, присоединенного к штоку. Защита его от перегрузки обеспечивается шариковым предохранительным клапаном. Какое давление p нужно создать в бесштоковой полости гидроцилиндра, чтобы преодолеть рабочее усилие на штоке $F_1=20$ кН, если диаметры цилиндра $D=80$ мм и штока $d=40$ мм, давление в штоковой полости (противодавление сливной линии) $p_1=0,05$ МПа? На какое усилие F_n нужно предварительно сжать пружину, чтобы шариковый клапан открывался при усилении на штоке $1,3 F_1$, если диаметр входного отверстия (седла клапана) $d_1=10$ мм? Силами трения пренебречь.

19. Определить силу F , действующую на шток гибкой диафрагмы (рис. 2.9), если ее диаметр $D=200$ мм, полость справа и трубка манометра заполнены водой, показание манометра $p_m=0,2$ МПа, он установлен на высоте $H=2$ м, давление в левой полости — атмосферное.

20. Для накопления энергии используется грузовой гидроаккумулятор (рис. 2.10), имеющий диаметр плунжера $d=100$ мм. Определить общую массу груза m , необходимую для создания давления в цилиндре $p=2,0$ МПа, и запасаемую аккумулятором энергию при подъеме гидроцилиндра с грузом на высоту $H=1$ м. Силы трения не учитывать.

Тема 3 - Сила гидростатического давления на плоскую поверхность

21. Наклонный плоский щит АВ (рис. 3.1) удерживает слой воды $H=3$ м при угле наклона щита $\alpha=60^\circ$ и ширине щита $b=2$ м. Требуется разделить щит по высоте на две части так, чтобы сила давления F_1 на верхнюю часть его была равна силе давления F_2 на нижнюю часть. Определить точки приложения сил F_1 и F_2 . Построить эпюры давления.

22. Квадратное отверстие со стороной $h=1$ м в вертикальной стенке резервуара закрыто плоским щитом. Щит закрывается грузом массой m , на плече $x=1,3$ м (рис. 3.2). Определить величину массы груза, необходимую для удержания глубины воды в резервуаре $H=2,5$ м, если величина $a=0,5$ м. Построить эпюру гидростатического давления на щит.

23. Поворотный клапан закрывает выход из бензохранилища в трубу квадратного сечения (рис. 3.3). Определить, какую силу T нужно приложить к тросу для открытия клапана при следующих данных: $h=0,4$ м; $H=1,0$ м; $\alpha=30^\circ$; плотность бензина $\rho_6=700$ кг/м³. Манометрическое давление паров бензина в резервуаре $p_m=10$ кПа.

24. В вертикальной стенке закрытого резервуара с нефтью (рис. 3.4) имеется квадратное отверстие со стороной $b=0,5$ м. Определить величину и точку приложения силы давления жидкости на крышку,

перекрывающую это отверстие, если $H=1$ м, показание ртутного U-образного манометра, подключенного к резервуару, $h=300$ мм.

25. Прямоугольный поворотный затвор размерами $B \cdot A = 1 \cdot 2$ м перекрывает выход из резервуара (рис. 3.5). На каком расстоянии необходимо расположить ось затвора O , чтобы при открывании его в начальный момент необходимо было преодолеть только, трение в шарнирах, если глубина воды в резервуаре $H=3$ м?

26. Труба прямоугольного сечения $a \cdot b = 0,5 \cdot 0,2$ м для выпуска, нефти из открытого нефтехранилища закрывается откидным плоским клапаном (рис. 3.6), расположенном под углом $\alpha = 60^\circ$ к горизонту. Определить начальное подъемное усилие T троса, чтобы открыть клапан при глубине нефти $h_1 = 2,8$ м. Построить эпюру гидростатического давления на клапан.

27. Для регулирования уровня воды в напорном резервуаре установлен поворачивающийся прямоугольный затвор АВ (рис. 3,7), который открывает отверстие в вертикальной стенке. Определить начальное натяжение троса T , если размеры клапана $a \cdot b = 0,6 \cdot 1,2$ м, глубина $h_1 = 2,4$ м и манометрическое давление на поверхности воды $p_m = 12$ кПа. Трением в шарнирах пренебречь.

28. Автоматическое регулирование уровня нефти в напорном резервуаре осуществляется поворачивающимся щитом АВ (рис. 3.8). Найти глубину h погружения оси поворота щита и силу гидростатического давления нефти на него, если размеры щита $a \cdot b = 1 \cdot 2$ м, глубина $h_1 = 2,9$ м и манометрическое давление на поверхности нефти $p_m = 87$ кПа. Трением в шарнире пренебречь. Построить эпюру гидростатического давления на щит.

29. В наклонной стенке резервуара для отработанного моторного масла ($\rho_m = 870$ кг/м³) имеется прямоугольное отверстие с размерами $a \cdot b = 0,8 \cdot 1,6$ м (рис. 3.9). Определить силу гидростатического давления, которую воспринимают болты крепления крышки, координаты центра давления, построить эпюру гидростатического давления на крышку. Глубина до верхней кромки отверстия $H = 3,0$ м, угол наклона стенки $\alpha = 60^\circ$.

30. Для опорожнения резервуара с нефтью в дне его имеется плоский круглый клапан диаметром $d = 100$ мм (рис. 3.10). Определить какую силу T нужно приложить к тросу для открытия клапана при глубине нефти в резервуаре $H = 4,2$ м. Манометрическое давление паров нефти в резервуаре $p_m = 10$ кПа. Как изменится усилие T если перед открытием клапана изменить давление на поверхности нефти до нормального атмосферного.

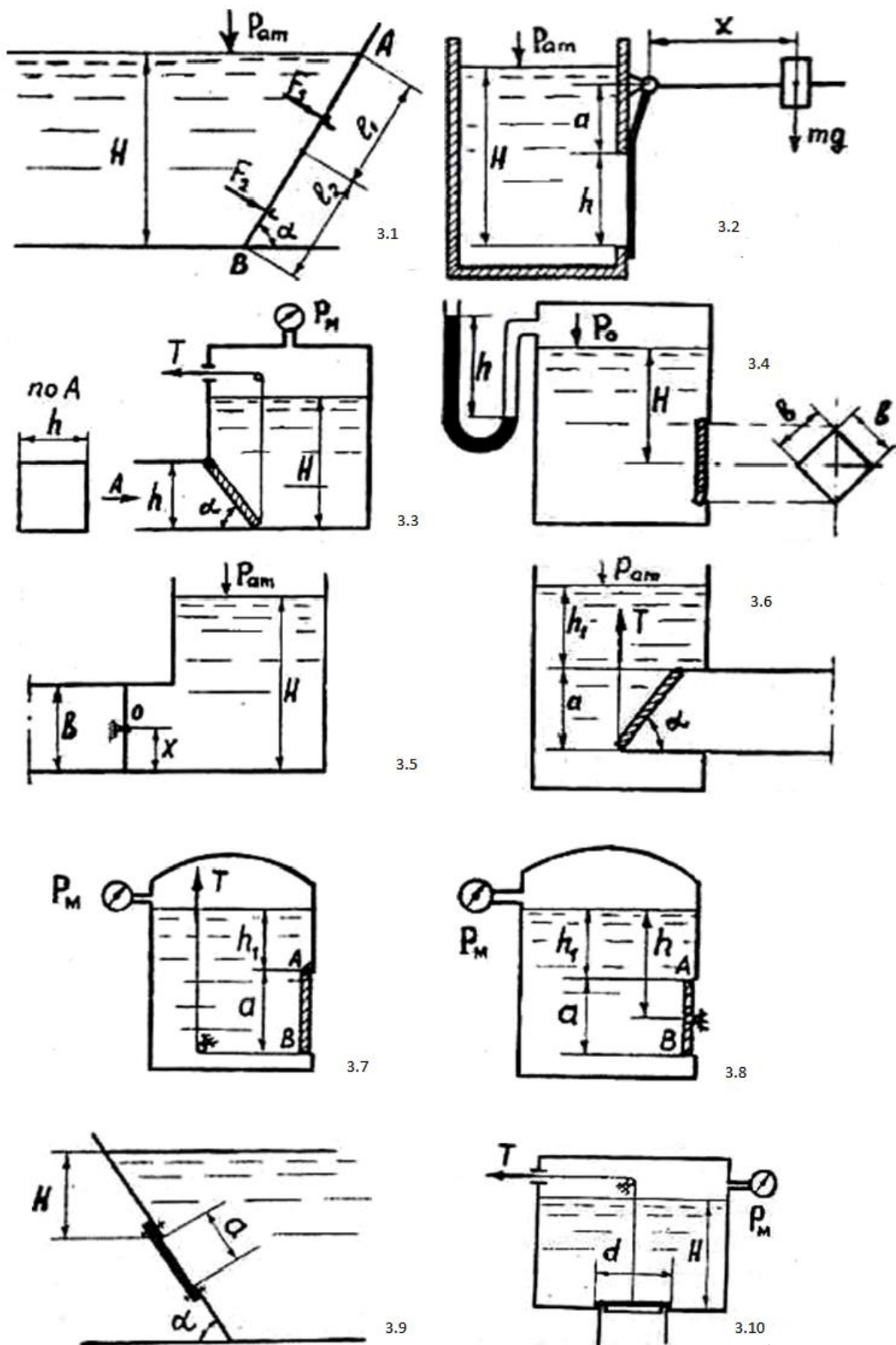


Рисунок 3 - Сила гидростатического давления на плоскую поверхность.

Тема 4 - Гидравлический расчет коротких трубопроводов

31. Всасывающий трубопровод насоса (рис. 4.1) имеет длину $l=5$ м и диаметр $d = 32$ мм. Высота всасывания насоса $h = 0,8$ м, атмосферное давление $p_{\text{атм}} = 100$ кПа. Насос подает минеральное масло при расходе $Q=50$ л/мин, кинематическом коэффициенте вязкости $\nu=10$ сСт= $1 \cdot 10^{-6}$ м²/с, плотности $\rho= 890$ кг/м³. Коэффициенты местных сопротивлений плавного поворота — 0,1, вентиля — 4,5, фильтра — 10. Определить давление p_2 на входе в насос.

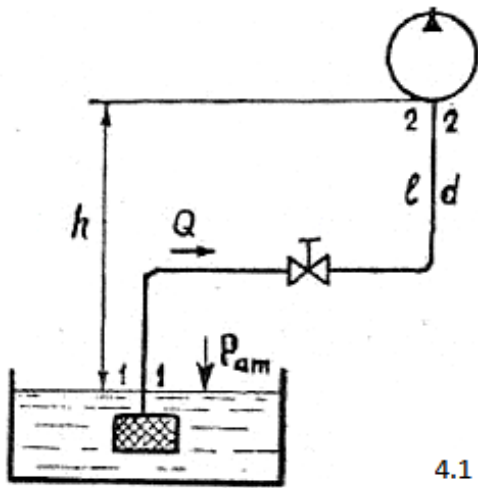
32. Всасывающий трубопровод центробежного насоса (рис. 4.1) имеет длину $l=9$ м и диаметр $d=100$ мм, высоту выступов шероховатости $\Delta=0,2$ мм, Подача насоса $Q=8$ л/с, температура воды $t=20^\circ\text{C}$, атмосферное давление $p_{\text{атм}}=100$ кПа. Коэффициенты местных сопротивлений: плавного поворота - 0,1, вентиля - 0,5, сетки с обратным клапаном - 10. Определить высоту всасывания насоса h , при которой вакуумметрическое давление на входе в насос равно $p_B=60$ кПа.

33. Из резервуара (рис. 4.2), в котором поддерживаются постоянный уровень $H=18$ м и избыточное давление $p_m = 100$ кПа, подается вода по трубопроводу, состоящему из двух последовательно соединенных труб, диаметры и длины которых соответственно равны $d_1=75$ мм, $d_2 = 50$ мм, $l_1=l_2=20$ м, а коэффициенты гидравлического трения их $\lambda_1=0,027$, $\lambda_2 = 0,030$. На конце второй трубы установлен конусный (поворотный) кран. Определить расход воды при угле поворота крана $\theta=20^\circ$.

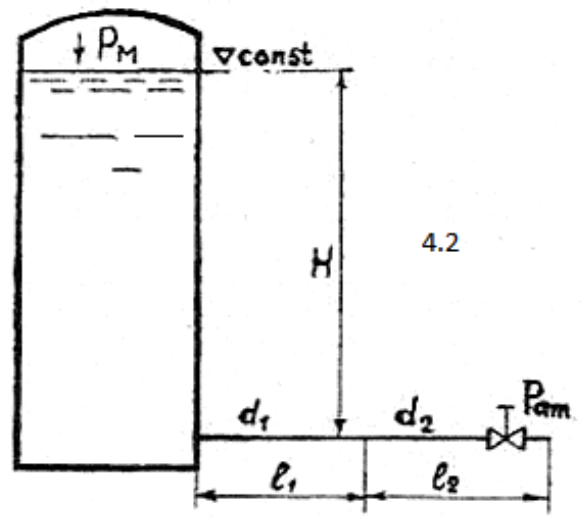
34. По новому стальному трубопроводу, состоящему из двух последовательно соединенных труб (рис. 4.2) вода выливается в атмосферу из резервуара, в котором поддерживаются постоянными уровень $H=5,4$ м и манометрическое давление p_m . Определить величину манометрического давления p_m для обеспечения расхода $Q=7,0$ л/с при следующих данных: диаметры труб $d_1=75$ мм, $d_2=50$ мм; длины — $l_1=25$ м, $l_2= 34$ м, температура воды $t= 20^\circ\text{C}$, угол открытия крана $\Theta=20^\circ$.

35. Вода из верхнего резервуара (рис. 4.3) подается в нижний резервуар по стальному новому трубопроводу диаметром $d=80$ мм и длиной $l=30$ м, имеющему два резких поворота (колена) на углы $\beta_1=90^\circ$ и $\beta_2=45^\circ$. Разность уровней в резервуарах $H=2,5$ м, температура воды - 20°C . Определить расход воды в трубопроводе.

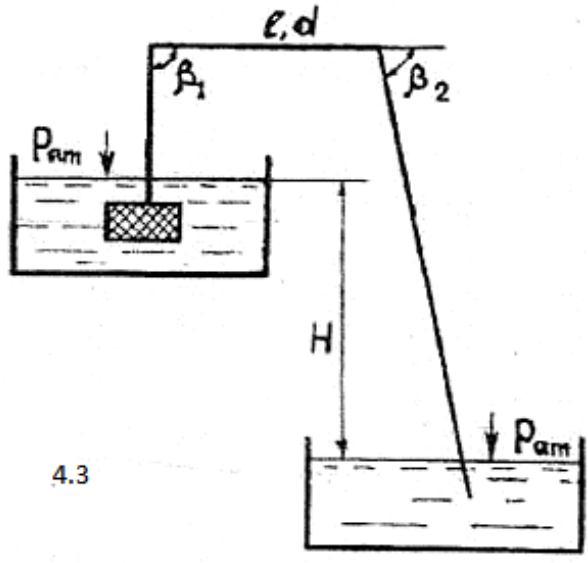
36. Определить внутренний диаметр d сифона, предназначенного для переброски воды из верхнего резервуара в нижний (рис. 4.3) при постоянной разности уровней $H=2,0$ м, расходе $Q=5,0$ л/с. Трубопровод стальной, оцинкованный, не новый, длина его 25 м, температура воды 25°C .



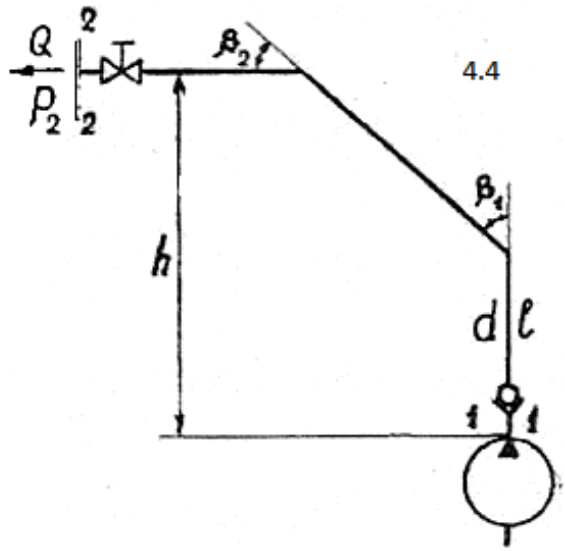
4.1



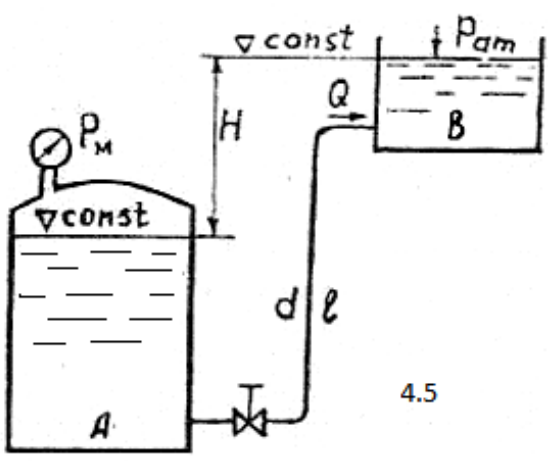
4.2



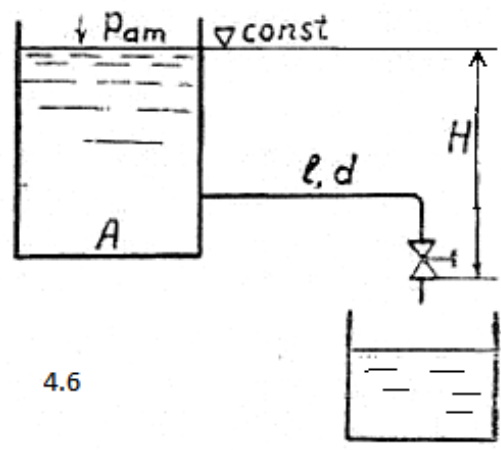
4.3



4.4



4.5



4.6

Рисунок 4 - Гидравлический расчет коротких трубопроводов

37. Насос (рис. 4.4) подает воду на $h=8$ м по стальному не новому трубопроводу диаметром $d=50$ мм и длиной $l=20$ м, на котором имеются обратный клапан, вентиль с прямым затвором, два резких поворота на углы $\beta_1=60^\circ$ и $\beta_2=30^\circ$. Расход $Q=2,5$ л/с, давление в конце трубопровода $p_2=150$ кПа, температура воды — 15°C . Определить давление p_1 в начале трубопровода (на выходе из насоса).

38. Из резервуара A в резервуар B за счет сжатого воздуха подаётся минеральное масло (рис. 4.5) по новому стальному трубопроводу диаметром $d=25$ мм при температуре $t=15^\circ\text{C}$. Определить величину манометрического давления p_m для обеспечения расхода $Q=1$ л/с при следующих данных: длина трубопровода $l=18$ м, перепад уровней в резервуарах $H=4,0$ м, кинематическая вязкость и плотность масла соответственно равны - $\nu=10$ сСт= $1\cdot 10^{-6}$ м²/с, $\rho=890$ кг/м³, атмосферное давление $p_{атм}=100$ кПа, угол открытия крана $\theta=30^\circ$.

39. Из закрытого резервуара A (рис. 4.5) с манометрическим давлением на поверхности $p_m=300$ кПа вода подается в открытый резервуар B на высоту $H=5$ м. Трубопровод стальной новый длиной $l=13$ м, диаметром $d=75$ мм, коэффициент гидравлического трения $\lambda=0,03$. Определить расход Q при полностью открытой задвижке и температуре воды $t=20^\circ\text{C}$.

40. Из резервуара A (рис. 4.6) минеральное масло выливается в резервуар B по стальной трубе диаметром $d=20$ мм, в конце которой имеется пробковый кран. Определить, за какое время заполнится резервуар B объемом $V=10$ л, если $H=1,5$ м, длина трубопровода $l=3,2$ м, высота выступов шероховатости $\Delta=0,1$ мм, плотность масла $\rho_m=890$ кг/м³, кинематический коэффициент вязкости $\nu=50$ сСт= $5\cdot 10^{-6}$ м²/с, кран полностью открыт.

Тема 5 - Истечение жидкости через отверстия и насадки

41. Из резервуара (рис. 5.1) в атмосферу вытекает вода при постоянном напоре через круглое отверстие в тонкой стенке, и внешний цилиндрический насадок диаметрами $d_1=d_2=20$ мм. Определить избыточное давление p_m на свободной поверхности воды в резервуаре, если разность расходов насадка, и отверстия $\Delta Q=0,7$ л/с, а уровень $H=1,5$ м.

42. В теле железобетонной плотины (рис. 5.2) проектируется водоспуск в виде трубы длиной $l=5,0$ м. Напор над водоспуском при свободном истечении равен $H_1=6,5$ м. Разность отметок уровней воды в верхнем и нижнем бьефах плотины $H_2=15,0$ м. Определить диаметр водоспуска, если расход $Q=12,0$ м³/с. Установить, какой будет расход через водоспуск, если уровень нижнего бьефа поднимется на 10 м.

43. Два одинаковых круглых отверстия $d=60$ мм с острой кромкой расположены одно над другим в вертикальной стенке большого резервуара (рис. 5.3). Центр нижнего отверстия находится, на

расстоянии $a_1 = 200$ мм от дна резервуара. Расстояние между центрами отверстий $a_2 = 500$ мм. Определить, при какой глубине H воды в резервуаре суммарный расход из обоих отверстий составит $Q = 23$ л/с.

44. Определить скорость и расход перетекания воды из одной полости сосуда в другую через цилиндрический насадок (рис. 5.4), если глубина наполнения левой части сосуда $h_{лл}=3$ м, правой $h_{пл}=1$ м, внутренний диаметр насадка $d=30$ мм. Показание жидкостного дифференциального манометра, заполненного ртутью, $h=20$ мм. Возвышение центра тяжести отверстия насадка над дном сосуда $a=0,5$ м. Условия считать стационарными, а поток установившимся.

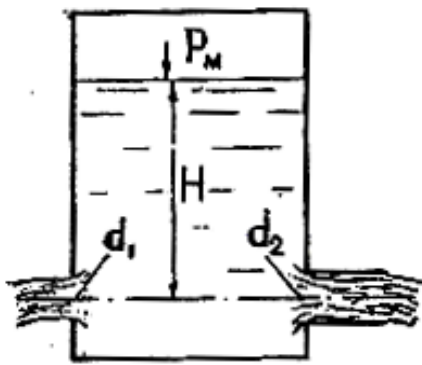
45. В вертикальной стенке, разделяющей открытый резервуар на две части (рис. 5.5), расположено отверстие диаметром $d_1=50$ мм. В наружной стенке имеется другое отверстие диаметром d_2 . Центры обоих отверстий расположены на высоте $h=1,0$ м от дна. Глубина воды в левой части резервуара $h_1=2,5$ м; расход через отверстия $Q = 3,1$ л/с. Определить глубину h_2 воды в правой части резервуара и диаметр d_2 отверстия в наружной стенке.

46. Определить начальную скорость истечения жидкости через отверстие диаметром $d=20$ мм из сосуда (рис. 5.6), заполненного слоями воды и масла (плотностью $\rho_m=880$ кг/м³) одинаковой высоты $h=0,8$ м. Сравнить полученный результат с начальной скоростью истечения для случаев, когда сосуд заполнен только водой или только маслом до уровня $2h$.

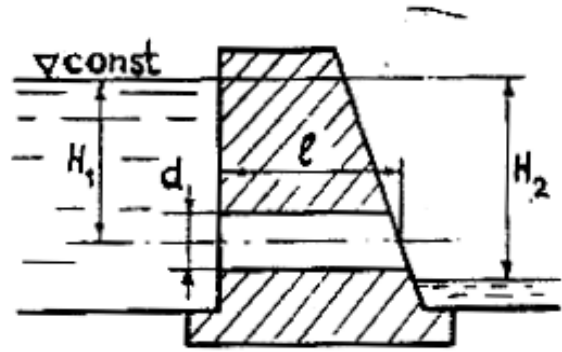
47. Открытый цилиндрический резервуар (рис. 5.6) диаметром $D=1,2$ м заполнен слоями воды и масла ($\rho_m=880$ кг/м³) одинаковой толщины $h=0,8$ м. Определить, за какое время произойдет полное опорожнение резервуара через отверстие диаметром $d=25$ мм.

48. Какое избыточное давление p_m воздуха нужно поддерживать в баке (рис. 5.7); чтобы его опорожнение происходило в два раза быстрее, чем при атмосферном давлении над уровнем воды; каким будет при этом время опорожнения бака? Диаметр бака $D=0,9$ м, его начальное заполнение $H=2,1$ м. Истечение происходит через цилиндрический насадок диаметром $d=30$ мм, коэффициент расхода которого $\mu=0,82$.

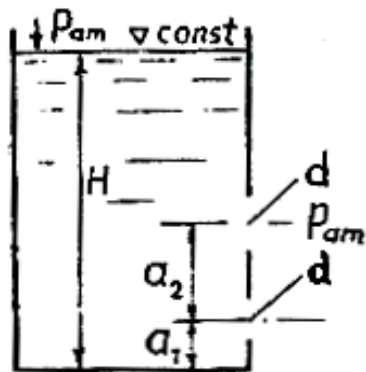
49. Из резервуара с постоянным уровнем воды $H=1,8$ м (рис. 5.7) происходит истечение через внешний цилиндрический насадок диаметром $d=20$ мм. Какое манометрическое давление p_m необходимо поддерживать на поверхности воды в баке, чтобы расход из насадка увеличился в 1,5 раза по сравнению с истечением, при атмосферном давлении на поверхности воды. Определить величину вакуума в сжатом сечении насадка в обоих случаях.



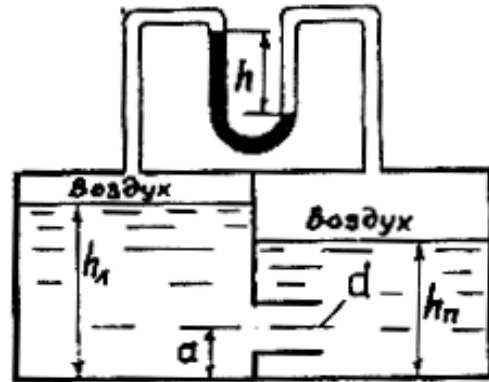
5.1



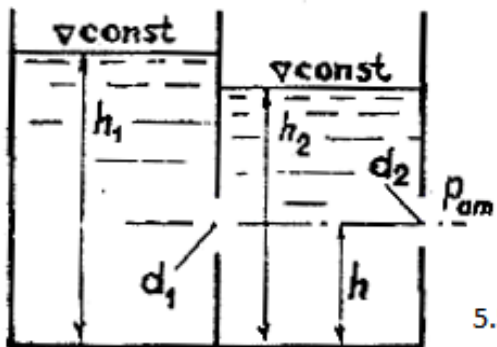
5.2



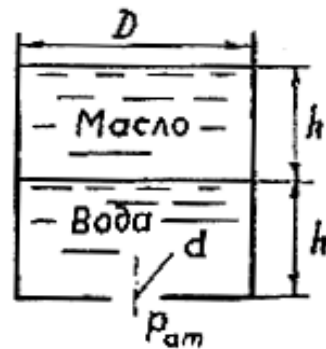
5.3



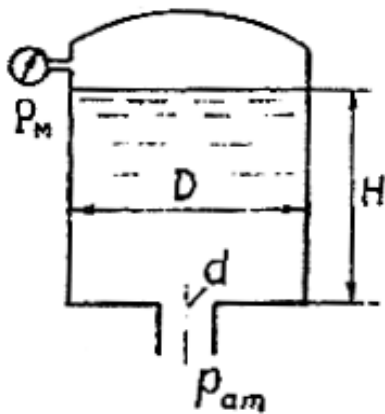
5.4



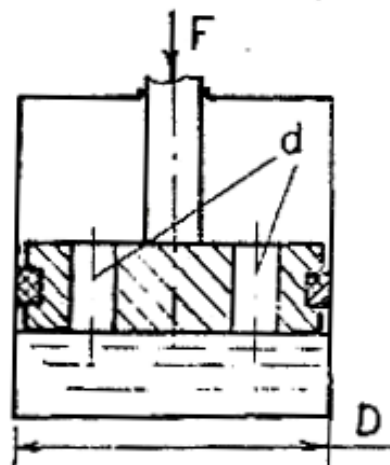
5.5



5.6



5.7



5.8

Рисунок 5 – Истечение жидкости через отверстия и насадки

50. Определить скорость перемещения поршня гидротормоза (рис. 5.8) диаметром $D=200$ мм, нагруженного силой $F=120$ кН; если перетекание жидкости из одной полости цилиндра в другую происходит через два отверстия в поршне, диаметры которых $d=10$ мм. Коэффициент расхода отверстий принять $\mu=0,6$, плотность жидкости $\rho=880$ кг/м³. Трением пренебречь.

Тема 6 - Гидравлический расчет длинных трубопроводов

61...70 Длинный трубопровод (рис. 6.1-6.2) с параллельным и последовательным соединением труб подключен к баку с водой и должен обеспечивать расходы Q_2 и Q_3 в узловых точках, а также избыточное давление p_3 на выходе (при полностью открытой задвижке). Вычислить, какой требуется для этого уровень H воды в баке. Потери напора на местных сопротивлениях принять равными 8% от потерь напора по длине.

Исходные данные для решения задач 61 ... 70 приведены в табл. 6.1.

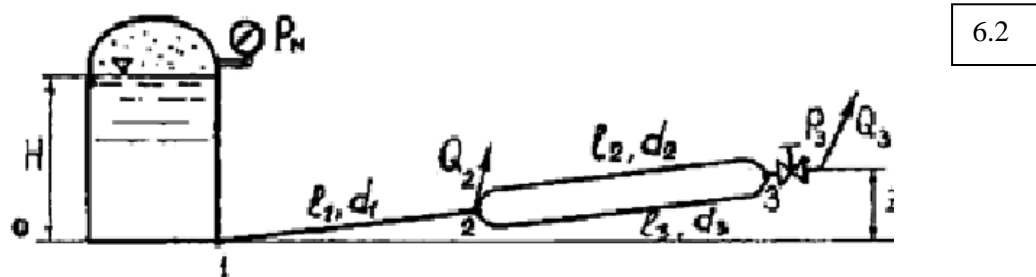
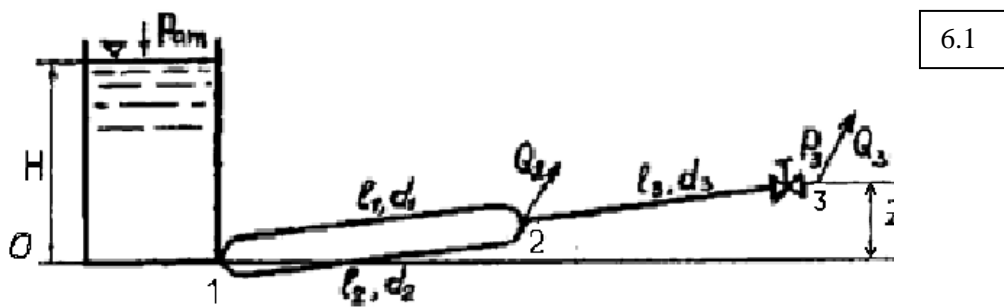


Рисунок 6 – Гидравлический расчет длинных трубопроводов

Методические указания

Задача, решается на основе применения уравнения Д. Бернулли. Подумайте, как выбрать сечения в жидкости и плоскость сравнения энергии, чтобы в уравнении Бернулли было одно неизвестное — искомая величина H . Потери напора на каждом участке трубопровода можно определять по формуле Дарси-Вейсбаха с учетом существующих рекомендаций по определению гидравлического коэффициента трения λ .

Для водопроводных систем характерен сравнительно узкий интервал применяемых средних скоростей потоков (0,6 ... 3,0 м/с). Поэтому в

уравнении Д. Бернулли можно пренебречь удельной кинетической энергией в сечении потока, (она не превышает 0,46 м), а для ускорения расчета потерь напора на участках трубопровода использовать упрощенную зависимость, полученную путем преобразования формулы Дарси-Вейсбаха

$$h_w = k_m A_{кв} \Theta \ell Q_p^2 \quad (6.1)$$

где k_m — коэффициент, учитывающий влияние местных сопротивлений (по условию задачи он равен 1,08);

$A_{кв}$ — удельное сопротивление трубы в квадратичной области, $\text{с}^2/\text{м}^6$;

Θ — поправочный коэффициент, учитывающий неквадратичность области сопротивления;

ℓ — длина участков трубопровода, м;

Q_p — расчетный расход на участке трубопровода, $\text{м}^3/\text{с}$.

Таблица 6.1 - Исходные данные для решения задач 61...70

Исходные данные	Номера задач									
	61	62	63	64	65	66	67	68	69	70
Номер рисунка	6.1	6.2	6.1	6.2	6.1	6.2	6.1	6.2	6.1	6.2
Диаметры труб, мм:										
d_1	80	100	100	125	100	125	80	200	100	300
d_2	60	100	100	200	60	150	125	250	150	200
d_3	75	125	100	150	80	100	100	200	125	250
Длина участков, м:										
l_1	80	200	150	220	200	120	220	140	300	400
l_2	90	230	180	250	220	150	210	150	350	450
l_3	100	300	200	300	150	110	170	120	300	500
Расходы, л/с:										
Q_2	5,0	10	9,0	30	8,0	30	12	70	20	80
Q_3	5,0	15	9,5	25	5,0	10	9	50	15	70
Высота z, м	3	-4	4	2	-3	-2	0	3	-2	0
Избыточное давление, МПа:										
ρ_m	-	0,20	-	0,15	-	0,10	-	0,20	-	0,25
ρ_3	0,2	0,1	0,08	0,1	0,08	0,05	0,12	0,14	0,25	0,15
Вид труб	стальные новые		чугунные новые		полиэтиленовые		чугунные новые		стальные новые	

Величины $A_{кв}$ и Θ для различных труб представлены в прилож. 1 и 2.

Не забывайте, что на участке с параллельным соединением труб потери напора в параллельных ветвях одинаковы, а общее сопротивление трубопровода равно сумме сопротивлений

последовательно соединенных участков.

Тема 7 - Гидравлический удар в трубопроводе

71...80 Жидкость поступает из бака в трубопровод имеющий внутренний диаметр d , толщину стенки δ , длину l и движется в нем равномерно, при этом расход равен Q , давление перед затвором, установленным на конце трубопровода — p_0 . Определить повышение давления и напряжение в стенке трубы перед затвором при резком закрытии последнего в течение заданного времени t_3 .

Таблица 7.1 - Исходные данные для решения задач 71...80

Исходные данные	Номера задач									
	71	72	73	74	75	76	77	78	79	80
Длина трубы l , м	700	900	100	150	600	800	400	450	300	500
Диаметр d , мм	200	300	60	80	125	100	100	150	80	100
Толщина стенки δ , мм	8	10	2,0	2,5	5,5	4,5	3	4	5	8
Расход Q , л/с	60	120	6	12	14	18	20	40	5	10
Давление p , МПа	0,20	0,20	0,15	0,1	0,3	0,25	0,2	0,2	0,1	0,2
Время закрытия затвора t_3 , с	1,1	2,0	0,5	0,2	1,5	1,2	1,0	0,8	0,8	0,6
Материал трубы	Чугун		Сталь		Сталь		Алюминий		Полиэтилен	
Вид жидкости	Вода		Минеральное масло		Дизельное топливо		Бензин		Вода	

Примечание. В расчетах принять следующие значения модуля упругости, МПа: для стали — $2,1 \cdot 10^5$; чугуна — $1,2 \cdot 10^5$; алюминия — $0,69 \cdot 10^5$; полиэтилена — 4000; воды — 2000; минерального масла — 1500; дизтоплива — 1350; бензина — 1300.

КОНТРОЛЬНАЯ РАБОТА № 2

Тема 8 - Гидравлический расчет разомкнутой сети сельскохозяйственного водоснабжения

81...90. Выполнить упрощенный гидравлический расчет разомкнутой (тупиковой) сети сельхозводоснабжения, которая предназначена для населенного пункта с производственно-хозяйственным комплексом.

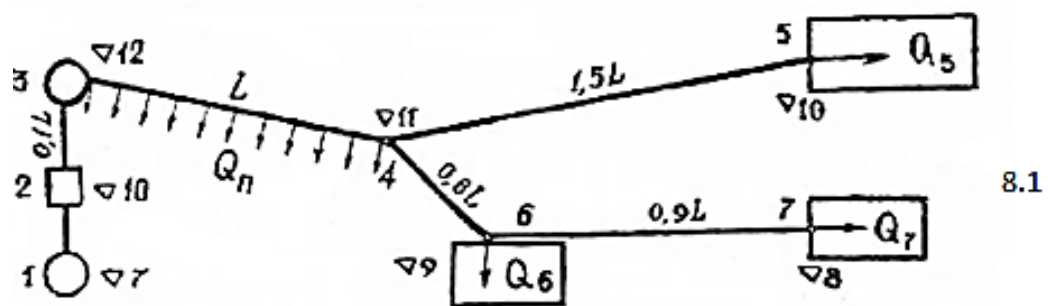
Исходные условия. На основании генерального плана хозяйства составлена схема водопроводной сети (см. на рис. 8.1... 8.5 схему, соответствующую номеру задачи в табл. 8.1). Известны условные

геодезические отметки Δ_i узловых точек, длина участков трубопровода между ними, путевой расход Q_{Π} и расходы Q_i в узловых точках, соответствующие общему максимальному расходу водопроводной сети, необходимый свободный напор $[H_{св}]$.

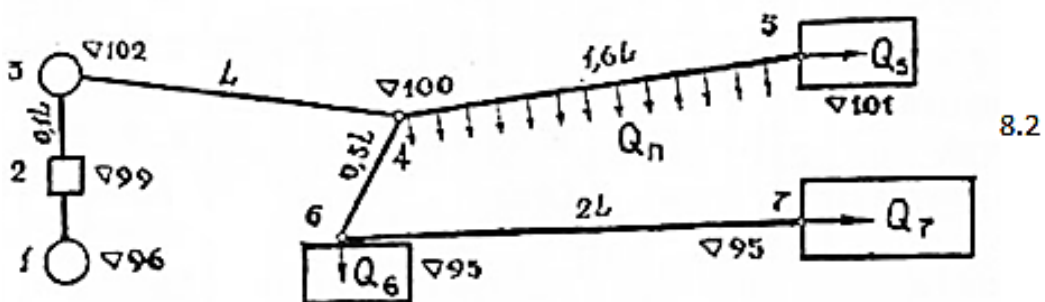
Требуется: определить расчетные расходы и выбрать диаметры труб для всех участков трубопровода; вычислить напоры в узловых точках; построить график пьезометрических напоров; определить основные параметры водонапорной башни (минимальный напор, регулирующий и полный объемы бака), работающей совместно с насосной станцией в автоматическом циклическом режиме; выбрать соответствующий типоразмер насосного агрегата.

Таблица 8.1 - Исходные данные для решения задач 81...90

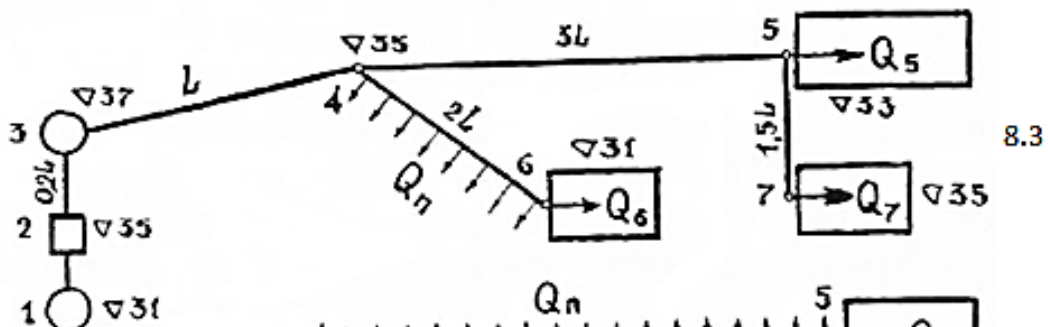
Исходные данные	Номера задач									
	81	82	83	84	85	86	87	88	89	90
Номер рисунка	8.1	8.1	8.2	8.2	8.3	8.3	8.4	8.4	8.5	8.5
Расход л/с										
Q_5	2,5	2,1	3,4	3,2	5,4	6,1	2,6	4,5	5,5	9,9
Q_6	2,8	2,2	3,9	4,0	4,7	5,3	2,3	7,9	5,0	10,0
Q_7	2,2	1,8	3,0	4,6	6,0	7,3	2,1	3,2	-	-
Q_{Π}	4,0	3,0	4,5	5,0	6,1	5,9	4,2	5,2	8,1	9,5
Необходимый свободный напор, $[H_{св}]$, м	10	11	12	13	14	13	10	10	12	14
Длина всасывающего трубопровода L_{1-2} , м	12	15	18	17	21	16	9	11	14	20
Длина участка напорного трубопровода L , м	440	330	360	420	320	400	220	250	270	300
Материал напорных труб	Полиэтилен		Чугун		Сталь		Полиэтилен		Сталь	



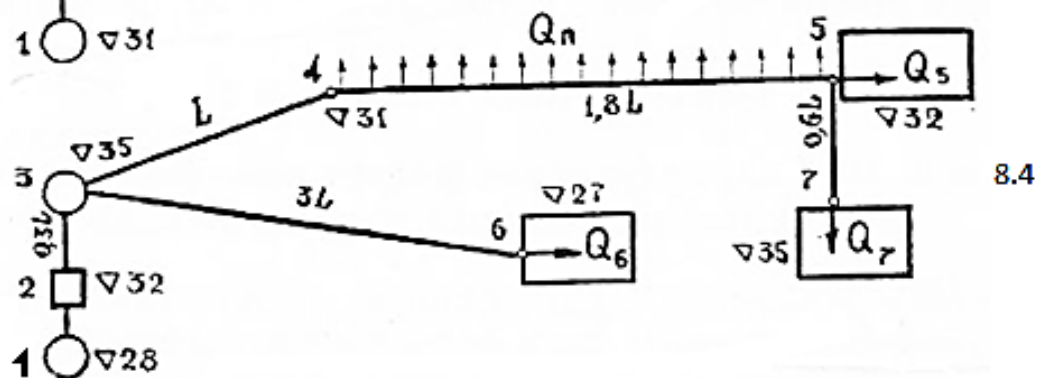
8.1



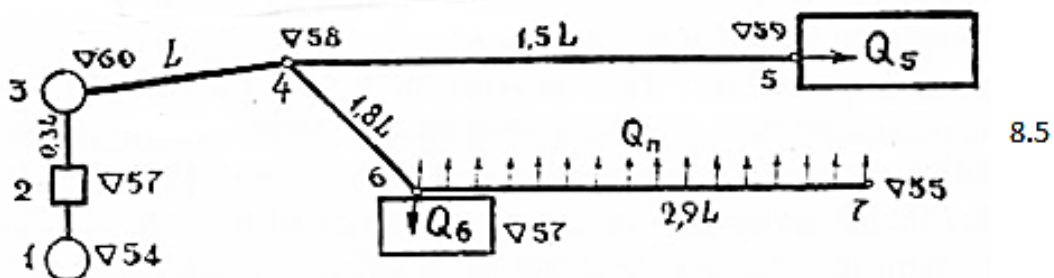
8.2



8.3



8.4



8.5

Рисунок 8 – Схемы к гидравлическому расчету разомкнутой сети сельхозводоснабжения: 1 – резервуар чистой воды; 2 – насосная станция; 3 - водонапорная башня; 4 – узловая точка; 5, 6, 7 – производственно-хозяйственные объекты.

Методические указания

Расчетный расход на участке сети определяется в общем случае по формуле

$$Q_p = Q_T + 0,55 Q_n \quad (8.1)$$

где Q_T - транзитный расход, пропускаемый, дальше рассматриваемого участка трубопровода;

Q_n - путевой расход на этом участке;

0,55 - коэффициент, определяющий в среднем долю путевого расхода, участвующего совместно с транзитным расходом в создании потерь напора на рассматриваемом участке.

Для определения оптимальных диаметров трубопроводов (соответствующих минимумам приведенных затрат денежных средств) можно воспользоваться графиками приложения 3. Найденный в зависимости от расчетного расхода диаметр трубопровода округляется до ближайшего стандартного (прилож. 1). По известным значениям расхода и диаметра определяется средняя скорость потока на каждом участке. Затем по таблицам прилож. 1 и 2 находятся соответствующие величины $A_{кв}$ и θ , которые подставляются в уравнение (6.1) для вычисления потерь напора.

Далее необходимо перейти к расчету свободных напоров в узловых точках. Свободным называется пьезометрический напор, отсчитываемый от геодезической отметки ∇ поверхности земли.

Расчет выполняется, исходя из условия, что свободный напор в любом узле, где имеется отбор воды, должен быть не меньше некоторой минимальной величины $[H_{св}]$, называемой необходимым напором. Это наименьший напор, при котором обеспечивается нормальная работа технических устройств водопотребителей. Он учитывает высоту расположения устройств над поверхностью земли, а так же потери напора в них и во внутренних трубопроводах. Величины $[H_{св}]$ приводятся в справочной литературе. В конечных точках системы можно принять свободные напоры равными $[H_{св}]$. Составляя уравнения Д. Бернулли для соседних узлов, двигаясь навстречу потоку, можно последовательно вычислить свободные напоры во всех узлах. Например, если в узле 7 (рис. 8.1) принять $H_{св7} = [H_{св}]$, то в узлах 6 и 4 свободные напоры равны.

$$H_{св6} = [H_{св}] + \nabla_7 - \nabla_6 + h_{6-7} \quad (8.2)$$

$$H_{св4} = H_{св6} + \nabla_6 - \nabla_4 + h_{4-6} \quad (8.3)$$

где h_{6-7} , h_{4-6} - потери напора на участках 6-7 и 4-6.

Аналогично определяются свободные напоры в других узлах. Выявляется диктующая точка, (в которой свободный напор наименьший), соответственно главное направление (от начала сети до диктующей точки), отвод от главного направления. Если в диктующей точке не выполняется условие $H_{св д} \geq [H_{св}]$, то необходимо добавить к ней напор до $[H_{св}]$, соответственно повысить напоры в остальных точках на величину этой добавки. Если окажется при этом, что свободный напор в конечной точке отвода значительно превышает $[H_{св}]$, то целесообразно погасить это превышение,

подобрав меньшие по сравнению с первоначально взятыми диаметры труб на участках отвода.

При автоматической циклической работе насосной станции с водонапорной башней часовая подача насоса принимается равной максимальному часовому расходу системы или несколько большей (до 20%).

$$Q_H = (1,0 \dots 1,2) * 3,6 * \sum Q_i, \quad (8.4)$$

где $\sum Q_i$ – суммарный расход потребителей, л/с.

Регулирующий объем бака водонапорной башни

$$W_p = Q_H / 4 Z_{max} \quad (8.5)$$

где Z_{max} — максимально допускаемое число циклов, т. е. включений насосного агрегата в час (2 ... 6).

Полный объем бака водонапорной башни

$$W = (1,2 \dots 1,3) (W_p + W_n), \quad (8.6)$$

где W_n — противопожарный объем воды (принять равным 7 м³).

Высота водонапорной башни, определяется по свободному напору в точке ее установки (узел 3). При определении напора насоса H_n нужно учесть кроме высоты водонапорной башни, разность отметок ($\nabla_3 - \nabla_1$) и сопротивления трубопроводов 2—3 и 1—2. Всасывающий трубопровод 1—2 рассчитывается как короткий по уравнению Бернулли. Для изготовления его целесообразно применять стальные тонкостенные трубы. Диаметр его определяется по подаче насоса Q_H (8.4) и рекомендуемой средней скорости $v_g = 0,6 \dots 1,0$ м/с.

По полученным значениям Q_H и H_n подбирается в каталоге соответствующий типоразмер насосного агрегата. Для этого можно использовать сводный график рабочих полей консольных насосов (прилож. 4).

Тема 9 - Режимы работы насосов и их регулирование

91...100. Используя условия предыдущей задачи, определить режим работы (рабочую точку) выбранного насоса при минимальном уровне воды в водонапорной башне. Вычислить мощность, потребляемую насосом при подаче и напоре, соответствующим этому режиму. Какими будут величины подачи, напора и мощности насоса, если: 1) частоту вращения его рабочего колеса уменьшить на 15%; 2) диаметр рабочего колеса уменьшить на 15%?

Методические указания

Режим работы насоса определяется точкой пересечения напорной характеристики его $H=f(Q)$ с характеристикой трубопровода $H_{TP} = f(Q)$, построенных в одинаковых масштабах. Рабочие в т. ч. и напорные характеристики насосов приводятся в каталогах, в справочной литературе. (Характеристики некоторых консольных насосов,

необходимые для решения этой задачи, в табличном виде приведены в прилож. 5).

Характеристика трубопровода строится по зависимости

$$H_{\text{тр}} = H_6 + \nabla_3 - \nabla_1 + K_c Q^2, \quad (9.1)$$

где H_6 - уровень воды в водонапорной башне, м;

K_c - приведенный, коэффициент сопротивления трубопровода, $\text{с}^2/\text{м}^5$;

Q - текущее значение расхода (для построения кривой достаточно взять 5 или 6 значений через равные интервалы от 0 до максимальной подачи насоса по напорной характеристике).

∇_3, ∇_1 - геодезические отметки оси насоса и свободной поверхности воды в резервуаре 1.

Величину K_c можно найти из уравнения (9.1), если подставить в него расчетные значения подачи Q_H и напора H_H насоса, полученные в предыдущей задаче

$$K_c = [H_H - (H_6 + \nabla_3 - \nabla_1)] / Q_H^2 \quad (9.2)$$

Таким образом, подача Q_A и напор H_A насоса, соответствующие искомому рабочему режиму, находятся в точке А пересечения вышеназванных кривых. Для определения к. п. д. в рабочем режиме η_A наносится также кривая $\eta = f(Q)$ выбранного насоса. Далее с учетом его вычисляется потребляемая мощность. Для ответов на остальные вопросы задачи нужно проработать теоретический материал в литературе.

Тема 10 - Расчет объемного гидропривода

101 ... 110. Для передачи энергии от двигателя мобильной, машины к рабочему органу и управления режимами его работы применен нерегулируемый объемный гидропривод (ОГП). Структурная схема ОГП задана в двух вариантах: с гидромотором (рис. 10.1); с гидроцилиндром (рис. 10.2).

Исходные данные к решению задач приведены в табл. 10.1. Рабочая жидкость - масло МГ 30 (плотность $\rho=910 \text{ кг/м}^3$, кинематическая вязкость $\nu=0,30 \text{ Ст}$ при $t=50^\circ\text{C}$). Принять потери давления в гидрораспределителе 0,3 МПа, в фильтре - 0,15 МПа; объемный и общий КПД: гидромотора - 0,95 и 0,90, гидроцилиндра - 1,0 и 0,97, насоса - 0,94 и 0,85.

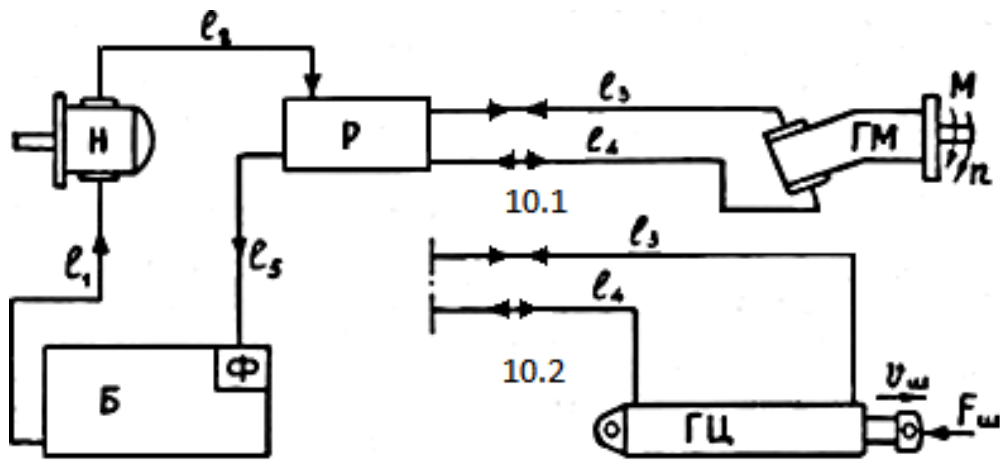


Рисунок 10 - Структурные схемы объемного гидропривода: Б — бак; Н — насос; Р — гидрораспределитель; ГМ - гидромотор; ГЦ— гидроцилиндр; Ф — фильтр.

Требуется: на основе заданного варианта структурной схемы (рис. 10) составить и начертить в соответствии с требованиями ГОСТ 2.704-76 принципиальную схему гидропривода; определить рабочее давление и расход заданного гидродвигателя; выбрать диаметры трубопроводов и определить потери давления в них; определить подачу, давление, мощность насоса и общий КПД гидропривода.

Методические указания:

Рабочее давление в цилиндре определяется из уравнения равновесия сил, приложенных к поршню со штоком при установившемся движении. Расход вычисляется по заданным значениям внутреннего диаметра цилиндра и скорости штока.

Рабочий перепад давления (разность давлений на выходе и входе) и расход гидромотора

$$\Delta p_M = 2\pi M_M / (q_M \eta_{MM}), \quad (10.1)$$

$$Q_M = q_M n_M / \eta_{OM}, \quad (10.2)$$

где η_{MM} , η_{OM} — соответственно механический и объемный КПД гидромотора.

Механический КПД получается путем деления общего на объемный КПД.

Таблица 10.1 - Исходные данные к решению задач 101...110

Исходные данные	Номера задач									
	101	102	103	104	105	106	107	108	109	110
Номер рисунка	10.1	10.1	10.1	10.1	10.1	10.2	10.2	10.2	10.2	10.2
Гидромотор крутящий момент на валу $M_m, Н \cdot м$	200	160	65	170	340	-	-	-	-	-
Частота вращения вала n_m , об/мин	190	1450	1800	1500	1500	-	-	-	-	-
рабочий объем q_m , см ³ /об	100	100	28	56	112	-	-	-	-	-
Гидроцилиндр: внутренний диаметр цилиндра D , мм	-	-	-	-	-	63	80	100	125	160
диаметр штока $d_{ш}$, мм	-	-	-	-	-	32	40	50	63	70
усилие на штоке $F_{ш}$, кН	-	-	-	-	-	40	65	120	180	300
скорость штока $v_{ш}$, м/с	-	-	-	-	-	0.09	0.10	0.12	0.14	0.15
длина гидрочастиц,										
l_1	1.5	1.6	1.7	1.8	1.9	2.0	2.1	2.2	2.3	2.4
l_2	1.5	1.7	1.9	1.8	2.0	2.1	2.2	2.3	1.8	1.9
$l_3=l_4$	3.0	3.5	2.5	2.7	2.8	2.4	3.1	3.3	3.6	4.0
l_5	2.0	2.2	2.4	2.3	2.5	2.1	2.2	2.4	2.1	2.7

Так как утечки жидкости в распределителе незначительны, то считаем, что подача насоса Q_H равна расходу соответствующего гидродвигателя (гидромотора или гидроцилиндра). Поэтому внутренние диаметры трубопроводов можно определить по уравнению расхода, задавшись рекомендуемыми в литературе средними значениями скоростей: во всасывающем трубопроводе - 1,0...1,5 в сливном - 2,0...2,25, внагнетательных - 3...5 м/с. По полученным значениям выбираются ближайшие стандартные диаметры по ГОСТ 16516-80: ...6, 8, 10, 12, 16, 20, 20, 25, 32, 40, 50, 63. .. (приведена только часть ряда).

Потери давления на трение в трубопроводах определяются по формуле Дарси-Вейсбаха (с учетом известных в гидравлике рекомендаций по вычислению гидравлического коэффициента трения λ). Потерями давления на местных сопротивлениях мелкого масштаба

(на поворотах, в присоединительных элементах) можно пренебречь.

Давление насоса p_n равно сумме рабочего давления гидродвигателя и всех гидравлических потерь давления в системе.

Если пренебречь давлением на входе жидкости в насос вследствие малости, то мощность, потребляемая насосом

$$N_n = p_n Q_n / \eta_n, \quad (10.3)$$

где η_n — общий КПД насоса.

Общий КПД гидропривода определяется как отношение полезной мощности (на валу гидромотора или на штоке гидроцилиндра) к потребляемой мощности (на валу насоса).

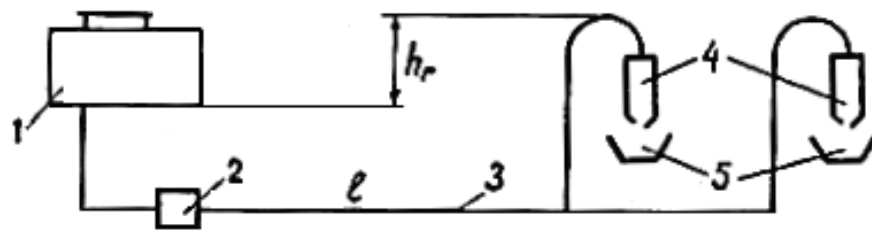
Тема 11 - Гидротранспорт

Исходные данные для решения задач 111 ... 120 приведены в табл. 11.1 и прилож. 6.

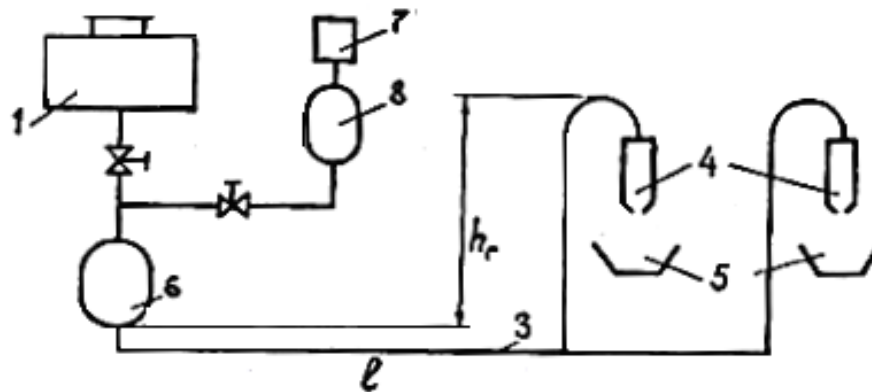
Таблица 11.1 - Исходные данные для решения задач 111...120

Номера задач	n , голов	q , кг/сут	i_k	t_p , ч	W , %	l , м
111	1200	50	2	2,0	76	300
112	1600	45	2	1,8	80	350
113	2000	40	3	1,5	83	400
114	3000	15	3	1,3	85	500
115	3000	12	3	1,4	70	400
116	6000	10	3	1,5	74	300
117	12000	10	3	1,6	78	500
118	400	50	3	1,2	86	100
119	800	45	2	1,3	88	150
120	1200	40	2	1,4	90	300

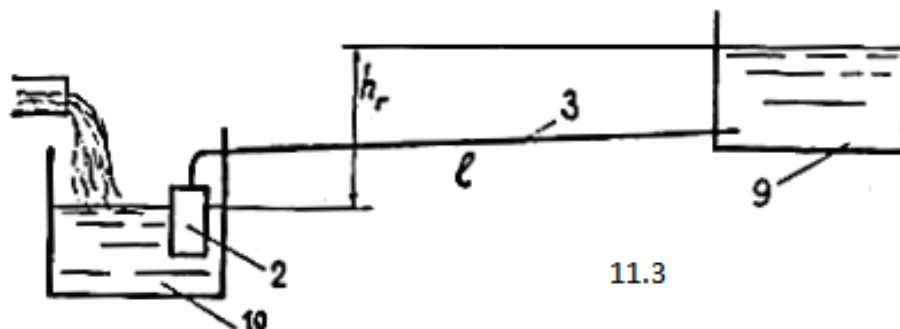
111...114. Для животноводческого комплекса, где должно содержаться n голов крупного рогатого скота, проектируется установка (рис. 11.1) для централизованной раздачи полужидкого корма. Кормовая смесь (60% комбикорма + 40% сахарной свеклы) влажностью $W\%$ подается из смесителя 1 насосным агрегатом 2 по стальному трубопроводу 3 длиной l в бункеры-накопители 4 на высоту $h_r=4$ м. Определить подачу и давление на выходе насоса, если суточная норма расхода кормосмеси на одну голову q , количество кормлений в сутки i_k , продолжительность одной раздачи корма t_p .



11.1



11.2



11.3

Рисунок 11 – Схемы гидротранспортных установок: 1 – смеситель; 2 – насосный агрегат; 3 – трубопровод; 4 – бункер-накопитель; 5 – кормушка; 6 – продувочный резервуар; 7 – компрессор; 8 – ресивер; 9 – навозохранилище; 10 – навозосборник.

115...117. В свинокомплексе, где содержится n голов свиней, применена для транспортировки кормов пневмогидравлическая установка (рис. 11.2). Приготовленной в смесителе 1 кормосмесью (40% комбикорма+ 60% картофеля запаренного) влажностью $W\%$ заполняется продувочный резервуар 6. После этого сжатым воздухом, поступающим из резервуара 8, кормосмесь вытесняется в резервуара 6 по стальному трубопроводу 3 длиной l в бункеры накопителя 4 на высоту $h_r=3$ м. Определить подачу пневмогидравлической установки и требуемое давление воздуха в ресивере, если суточная норма расхода кормосмеси на одну голову q , количество кормлений в сутки i_k , продолжительность одной раздачи корма t_p .

118...120. В системе навозоудаления на молочном комплексе, где содержится n голов животных, имеется насосный агрегат 2 (рис. 11.3),

который подает полужидкий навоз влажностью $W\%$ в навозохранилище 9 на высоту $h_r=5$ м. Суточная норма выхода навоза на одну голову q , кратность удаления навоза в сутки i_k , продолжительность разового удаления навоза t_p . Определить подачу и давление на выходе насоса.

Методическое указания

Подача гидротранспортной установки определяется по формуле

$$Q = nq/(3600\rho \cdot t_p \cdot i_k \cdot k_T), \quad (11.1)$$

где n — количество голов животных;

q — суточная норма расхода кормосмеси (или выхода жидкого навоза) на одну голову, кг/сут;

ρ — плотность (объемная масса) кормосмеси или навоза, кг/м³;

t_p — продолжительность разовой раздачи корма (или разового удаления навоза), ч;

i_k — кратность кормления (или удаления навоза) в сутки;

k_T — коэффициент, учитывающий потери технологического времени (принимается 0,7 ... 0,8).

Диаметр трубопровода для подачи кормовой смеси (или навоза) определяется из уравнения расхода. При этом средняя скорость назначается в пределах 0,8... 1,5 м/с для полужидких и пастообразных кормосмесей, 0,9... 1,25 м/с — для свиного навоза и 0,7... 0,95 м/с — для навоза крупного рогатого скота.

Давление, которое нужно создать в начале трубопровода, чтобы обеспечить заданную подачу гидротранспортной установки, равно сумме потерь давления по длине трубопровода, потерь на местных сопротивлениях, на подъем перекачиваемой массы на геодезическую разность высот h_r , остаточного давления в конце трубопровода (0,02 ... 0,03 МПа).

Как показали многие исследования, касательные напряжения сдвига в кормосмесях и навозных массах можно выразить или аппроксимировать законом Шведова-Бингама

$$\tau = \tau_o + \mu \cdot du/dy, \quad (11.2)$$

где τ_o — предельное напряжение сдвига, Па;

μ — динамическая (структурная) вязкость, Па·с;

du/dy — градиент скорости.

Величины τ_o и μ , являются реологическими характеристиками гидросмеси и определяются опытным путем. Они существенно влияют на сопротивление движению гидросмеси в трубопроводе. Установлено, что в пределах рекомендуемых скоростей в трубопроводах наблюдается только один режим движения — бингамовский (структурный).

Потери давления по длине трубопровода определяются по формуле

Дарси-Вейсбаха. При этом гидравлический коэффициент трения

$$\lambda = 64/Re^* \quad (11.3)$$

где Re^* — обобщенный критерий Рейнольдса

$$Re^* = Re/(1 + \tau_0 d / 6\mu v), \quad (11.4)$$

где $Re = vd\rho/\mu$ - критерий Рейнольдса

d - диаметр трубопровода, м;

v - средняя скорость гидросмеси в трубопроводе, м/с.

Основные физико-реологические характеристики гидросмесей, необходимые для решения выше представленных задач, можно найти в прилож. 6. Как видно из таблицы, с увеличением влажности гидросмесей значения μ и τ_0 уменьшаются. Установлено, что для жидкого навоза при $W > 93\%$ влиянием τ_0 в уравнении (11.4) можно пренебречь и тогда $Re^* \approx Re$.

Местные потери давления принимают равными 10...15% потерь по длине трубопровода. Давление воздуха в ресивере пневмогидротранспортной установки обычно на 10-20% больше давления в начале трубопровода.

ЛАБОРАТОРНЫЕ РАБОТЫ

Лабораторная работа: «Измерение вакуумметрического и избыточного давления с помощью различных приборов»

Время выполнения – 2 часа

Цель работы: приобретение навыков в измерении, определении вакуумметрического и избыточного давления с помощью вакуумметра, пьезометра и манометра на поверхности жидкости и в точке, погруженной в жидкость.

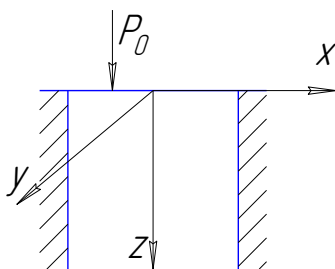
Краткие теоретические сведения

Для установления физической сущности давления для жидкости, находящейся в сосуде, воспользуемся приведенным дифференциальным уравнением Эйлера:

$$dP = \rho(Xdx + Ydy + Zdz), \quad /1/$$

где dP - полный дифференциал гидростатического давления; ρ - плотность жидкости; X, Y, Z - проекции массовых ускорений на оси x, y, z ; dx, dy, dz - координаты точки в жидкости.

На рисунке 1 изображен объем жидкости, находящейся в состоянии покоя. На свободной поверхности действует давление P_0 . Для случая, когда действуют только силы тяжести, проекции ускорений X, Y равны нулю, а $Z=g$. Тогда уравнение /1/ можно представить как



$$dP = \rho \cdot g \cdot dz, \quad /2/$$

а давление в жидкости

$$P = \int \rho \cdot g \cdot dz = \rho \cdot g \cdot z + c, \quad /3/$$

Рисунок 1

где c - постоянная интегрирования.

Известно, что постоянная интегрирования находится из пограничных условий. При $z=0$ в уравнении /3/ $c = P_0$. Так как координата z характеризует высоту погружения точки в жидкости “ h ” принимаем $z = h$. Тогда уравнение /3/ примет вид:

$$P = P_0 + \rho \cdot g \cdot h, \quad /4/$$

где P - давление в жидкости; P_0 - давление на свободную поверхность; $\rho \cdot g \cdot h$ - избыточное гидростатическое давление от столба жидкости.

Уравнение /4/ называется **ОСНОВНЫМ УРАВНЕНИЕМ ГИДРОСТАТИКИ**, когда действуют только силы тяжести.

Давление на свободную поверхность P_0 определяется:

$$P_0 = P_a + P_m, \quad /5/$$

где P_m - избыточное /манометрическое/ давление; P_a - атмосферное давление.

Избыточное давление в жидкости определяется как:

$$P - P_a = P_{изб},$$

$$P_{изб} = P_m + \rho \cdot g \cdot h. \quad /6/$$

Физическую сущность вакуумметрического давления (разрежения) и вакуумметрическую высоту $h_{вак}$ можно уяснить при помощи схемы, представленной на рисунке 2, где:

P_0 – остаточное давление в сосуде;
 $h_{вак}$ – вакуумметрическое давление;
 $N-N$ – плоскость равного давления;
 P_a – атмосферное давление.

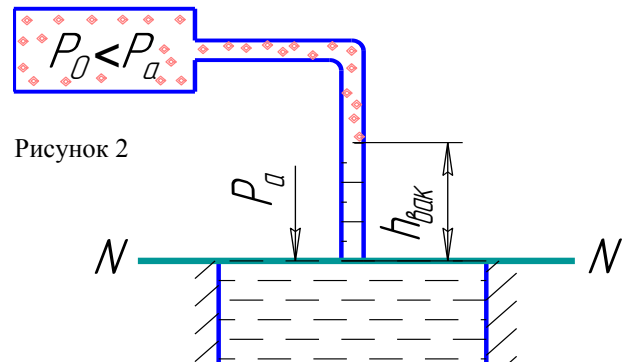


Рисунок 2

На основании основного уравнения гидростатики (4), относительно плоскости равного давления $N - N$ напишем уравнение равновесия:

$$P_0 + \rho \cdot g \cdot h_{вак} = P_a, \quad /7/$$

где ρ – плотность жидкости, кг/м³;

g – ускорение свободного падения, м/с².

Обозначим в уравнении /7/,

$$P_a - P_0 = P_{раз}, \quad /8/$$

тогда -

$$P_{раз} = \rho \cdot g \cdot h_{вак}, \quad /9/$$

где $P_{раз}$ – вакуумметрическое давление (разрежение), Па.

Порядок выполнения работы:

1. Ознакомиться с лабораторной установкой /Рис. 3/;
2. Соединить пространство над жидкостью в сосуде 1 шлангом 12 с патрубком 9 при $P_0 < P_a$ и патрубком 10 при $P_0 > P_a$ насоса, Для проведения измерения вакуумметрического давления закрыть кран 5 и открыть кран 3, а для измерения избыточного давления открыть кран 5 и закрыть кран 3;
3. Включить в работу электродвигатель насоса при помощи кнопки «пуск», создать некоторое разрежение в сосуде 1 (300...600 мм. рт. ст.) по показанию вакуумметра 2, занести в таблицу результатов измерений /графа 2/. При помощи крана 11 уменьшить разрежение в сосуде 1 и снять промежуточные показания вакуумметра 2 /2...3 положения/.

Значение вакуумметрического давления $/P_{раз}/$ определить по формуле /9/ и занести в графу 4. Произвести пересчет указанного разрежения из Па в кг/см² и занести в графу 5. Для определения абсолютного /остаточного/ давления P_0 /графы 13, 14, 15/ использовать формулу /8/.

4. Создать избыточное давление в резервуаре 1. Измерить величину давления по образцовому манометру 4 и записать в графу 6. Измерить величину h_2 в пьезометре 6 и записать в графу 9. Величина манометрического давления $/P_m/$ определяется умножением цены деления (0,004 кг/см²) на показания шкалы. Полученное значение в кг/см² пересчитать в Па /графы 7, 8/.

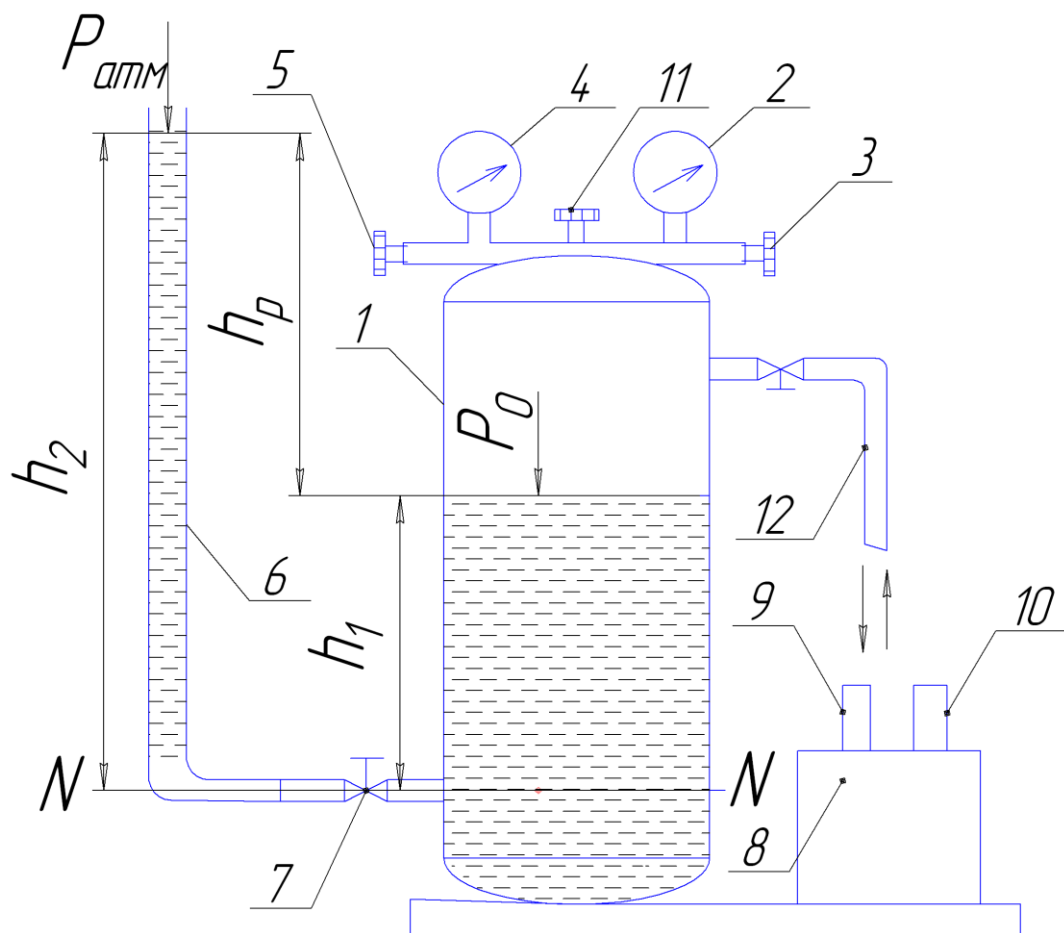


Рисунок 3 - Схема лабораторной установки: 1 – сосуд с водой, 2 – вакуумметр, 3, 5, 7 – краны, 4 – манометр, 6 – открытый пьезометр, 8 – вакуумнасос-компрессор, 9 – патрубок разрежения, 10 – патрубок избыточного давления, 11 – кран атмосферного давления.

Величина пьезометрической высоты h_p /графы 10/ определяется:

$$h_p = h_2 - h_1, \quad /10/$$

где h_1 – уровень воды в сосуде, $h_1 = 35$ см.

Давление P_0 можно определить написанием уравнения равновесия относительно плоскости равного давления $N-N$ при помощи основного уравнения гидростатики /4/:

$$P_0 + \rho \cdot g \cdot h_1 = P_a + \rho \cdot g \cdot h_2;$$

$$P_0 = P_a + \rho \cdot g \cdot (h_2 - h_1);$$

$$P_0 = P_a + \rho \cdot g \cdot h_p.$$

Следует помнить, что плотность воды в системе «СИ», так: плотность воды $\rho_w = 1000 \text{ кг/м}^3$, плотность ртути $\rho_{рт} = 13600 \text{ кг/м}^3$, высота h выражается в метрах, атмосферное давление $P_a = 9,81 \cdot 10^4 \text{ Па}$, в технической системе $P_a = 1 \text{ кг/см}^2 = 10^4 \text{ кг/м}^2$.

Отчетность

- 1 - Вычертить схему лабораторной установки.
- 2 - Начертить и заполнить таблицу 1 результатов замеров и расчетов.

Контрольные вопросы

1. Основное уравнение гидростатики, записать формулу.
2. Что такое абсолютное давление?
3. Что такое вакуумметрическое давление? Написать формулу.
4. Чему равна максимальная величина разрежения?
5. Размерность разрежения в системе «СИ»?
6. Какое давление измеряется при помощи манометра?
7. Какое давление измеряется при помощи пьезометрической высоты?
8. Физическая сущность пьезометрической высоты?
9. Размерность давления в системе «СИ»?
10. Физическая сущность плоскости равного давления, написать уравнение равновесия для системы резервуар – пьезометр.
11. На какую величину отличается давление от избыточного давления?

Таблица 1 - Результаты измерений и расчетные данные

№ п/п	По показанию вакуумметра				Показания образцового манометра, P_m			Показания пьезометра				Давление на поверхность жидкости в сосуде, P_o		
	Показания вакуумметра, $h_{\text{вак}}$		Вакуумметрическое давление, $P_{\text{раз}}$		По шкале манометра	пересчет		Высота воды в пьезометре, h_2	Пьезометрическая высота, h_p	Избыточное давление, $P_{\text{изб}}$				
	мм рт. ст.	м рт. ст.	Па	кг/см ²		кг/см ²	Па			м. вод. ст.	м. вод. ст.	Па	кг/см ²	Па
1	2	3	4	5	6	7	8	9	10	11	12	13	14	15
1														
2														
3														
					При $P_o = P_a$			При $P_o = P_a$				При $P_o = P_a$		

Примечание: Высота h_1 при определении h_p в процессе опыта постоянная: $h_1 = \underline{\hspace{2cm}}$ м
Таблица обязательно визируется преподавателем.

Лабораторная работа: «Истечение жидкости через отверстия и насадки»

Время выполнения – 2 часа

Цель работы: Определение опытным путем коэффициентов расхода, скорости и сжатия для отверстия в тонкой стенке цилиндрического, конически сходящегося и расходящегося насадков. Определение величины вакуумметрического давления в цилиндрическом насадке.

Краткие теоретические сведения

Различают малые и большие отверстия. Если диаметр отверстия $d < 0,1H$ (H – напор, под которым происходит истечение жидкости) – отверстие малое.

Истечение жидкости из отверстия или насадка в атмосферу или газовую среду называется незатопленным. Истечение под уровень жидкости – затопленным.

При истечении жидкости через отверстия различают полное и неполное сжатие струи. Полное сжатие может быть совершенным и несовершенным.

Отверстие в тонкой стенке имеет острые кромки. При истечении жидкости здесь возникают только местные потери напора. Частицы жидкости, движущиеся в потоке перед отверстием, вынужденно меняют направление движения на криволинейное и сжимают струю. По выходе из отверстия струя претерпевает сжатие до сечения С-С (см. рисунок 1).

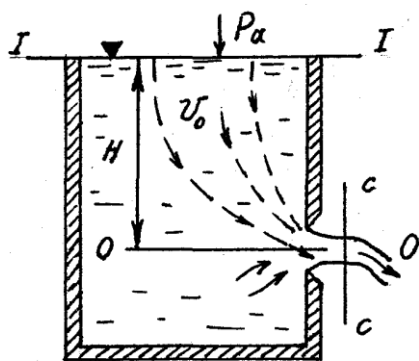


Рис. 1

Сечение С-С называется сжатым сечением и его площадь живого сечения обозначается как ω_c . Сжатое сечение определяется как $\omega_c = \frac{\pi d_c^2}{4}$, где d_c – диаметр сжатого сечения.

Отношение ω_c и ω называется коэффициентом сжатия струи:

$$\varepsilon = \frac{\omega_c}{\omega}, \quad /1/$$

где ω – площадь живого сечения отверстия или насадка. Для круглого отверстия $\varepsilon = 0,64$.

При истечении жидкости через отверстие форма её поперечного сечения меняется и отличается от формы самого отверстия. Это явление именуется инверсией струи.

Скорость и расход жидкости при движении через отверстие определяются с использованием уравнения Бернулли:

$$\frac{\alpha_1 v_1^2}{2g} + \frac{P_1}{\rho g} + Z_1 = \frac{\alpha_2 v_2^2}{2g} + \frac{P_2}{\rho g} + Z_2 + h_w, \quad /2/$$

Примем сечение **1-1**, совпадающей с уровнем жидкости в сосуде (рисунок 1), сечение **2-2** с сечением **С-С**, а плоскость сравнения **0-0** с осью, проходящей через центр тяжести отверстия. С учетом схемы (рисунок 1) в уравнении /2/ примем следующие обозначения: $v_1 = v_0$; $P_1 = P_a$; $Z_1 = H$; $v_2 = v_c$;

$P_2 = P_a$; $Z_2 = 0$; $h_w = h_M = \zeta_{BX} \frac{v_c^2}{2g}$. Подставим их в уравнение /2/:

$$\frac{\alpha_1 v_0^2}{2g} + \frac{P_a}{\rho g} + H = \frac{\alpha_1 v_c^2}{2g} + \frac{P_a}{\rho g} + \zeta_{BX} \frac{v_c^2}{2g},$$

$$\frac{\alpha_1 v_0^2}{2g} + H = \frac{v_c^2 (\alpha_2 + \zeta_{BX})}{2g}, \quad /3/$$

где v_0 - скорость подвода жидкости к отверстию; P_a - атмосферное давление; H - напор, под действием которого происходит истечение жидкости через отверстие; v_c - скорость в сечении **С-С**; ζ_{BX} - коэффициент местного сопротивления на входе потока в отверстие.

Так как $\frac{\alpha_1 v_0^2}{2g}$ пренебрежимо малая величина по сравнению с H , то с достаточной достоверностью ею в расчетах можно пренебречь. Тогда из уравнения /3/:

$$v_c = \sqrt{\frac{2gH}{\alpha_2 + \zeta_{BX}}} = \sqrt{\frac{1}{\alpha_2 + \zeta_{BX}}} \cdot \sqrt{2gH}, \quad /4/$$

Обозначим в уравнении /4/:

$$\varphi = \sqrt{\frac{1}{\alpha_2 + \zeta_{BX}}}$$

Тогда скорость в сечении **С-С**:

$$v_c = \varphi \sqrt{2gH}, \quad /5/$$

где φ - **коэффициент скорости**.

Зная v_c расход жидкости Q составит

$$Q = v_c \omega_c = \omega_c \varphi \sqrt{2gH}$$

Так как $\omega_c = \varepsilon \omega$ (из уравнения 1), то

$$Q = \varepsilon \varphi \omega \sqrt{2gH} = \mu \omega \sqrt{2gH}, \quad /6/$$

где $\mu = \varepsilon \varphi$ - **коэффициент расхода**.

Установление основных зависимостей для определения μ при истечении жидкости через насадки имеет общую методическую основу с их определением через отверстия. Истечение жидкости через насадки имеет ряд специфических особенностей. **Насадком** называется короткая трубка длиной $\ell = (3..5)d$, прикрепленная к отверстию. Существуют следующие виды насадков: а) *цилиндрические (внешние и внутренние)*; б) *конические (сходящиеся и расходящиеся)*; в) *коноидальные*.

Цилиндрический внешний насадок имеет применение в качестве водоспусков в плотинах, труб под насыпями дорог, жиклеров в карбюраторах ДВС и др. Вследствие изгиба линий токов, при входе жидкости в насадок, происходит сжатие струи с образованием водоворотной зоны (рисунок 2) и образованием разрежения.

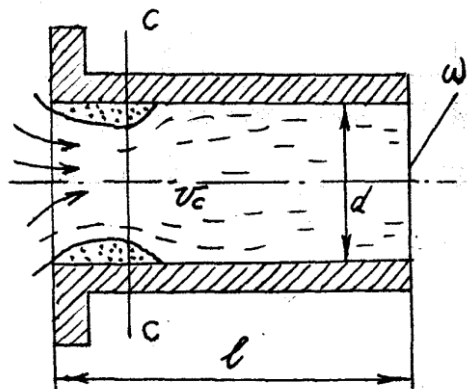


Рис. 2.

Полный напор для насадка, как бы увеличивается и складывается из напора H над центром тяжести входного отверстия и величины разрежения $P_{раз}$ в сечении $C-C$. Вместе с тем, присоединение насадка к отверстию дает дополнительные потери напора по сравнению с истечением жидкости через отверстие, вызываемое внезапным расширением потока с образованием водоворотной зоны и трением потока о его внутреннюю поверхность. Тем не менее, образование $P_{раз}$ так существенно, что приводит к увеличению расхода воды через насадок примерно на 30%. Расход жидкости через насадок определяется по формуле /6/, а скорость течения в выходном отверстии насадка аналогична уравнению /5/

$$v = \varphi \sqrt{2gH}. \quad /7/$$

Конический сходящийся насадок (рисунок 3) применяется там, где требуется большая кинетическая энергия потока. Например, в пожарных брандспойтах, гидромониторах, фонтанах, эжекторах и др. В этом насадке коэффициент μ , увеличивается за счет уменьшения гидравлических сопротивлений на входе и уменьшении эффекта внезапного расширения. Коэффициент расхода зависит от угла конусности θ . При возрастании θ от 0 до $13^\circ 24'$ коэффициент μ увеличивается от $0,829$ до $0,946$. При дальнейшем увеличении θ коэффициент μ уменьшается, так как происходит дополнительное сжатие струи при выходе из насадка. Расход жидкости Q скорость v определяется по уравнениям /6/, /7/.

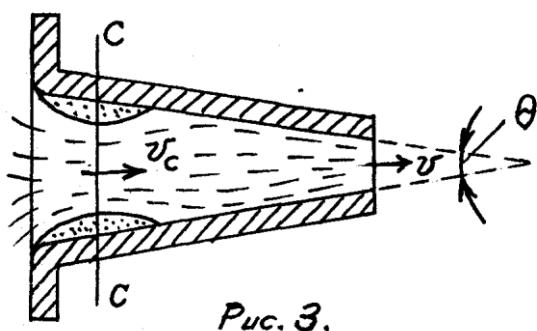


Рис. 3.

Конически расходящийся насадок (рисунок 4) применяется там, где нужно за счет уменьшения скорости увеличить давление, например в реактивных турбинах, центробежных насосах и др., что следует из уравнения Бернулли. В конически расходящемся насадке сжатие струи и разрежение в сечении $C-C$ больше, чем у цилиндри-

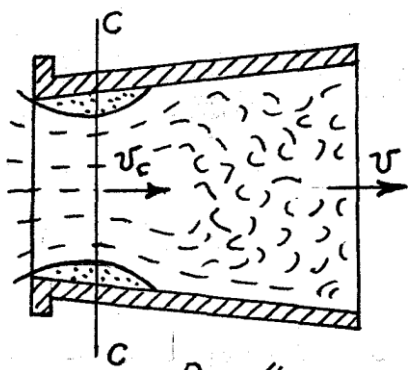


Рис. 4.

ческого внешнего насадка. С увеличением θ разряжение возрастает. Для надёжной работы без срыва разряжения допускается угол конусности $\theta = 5 \dots 7^\circ$. Потери напора при входе в насадок велики в сравнении с другими видами насадков. Также значительны потери от эффекта внезапного расширения, водоворотная зона более обширна. Потому коэффициент μ минимален и при

$\theta = 5 \dots 7^\circ$ равен примерно 0,5. Определение Q , v производится по уравнениям /6/, /7/. Коэффициент сжатия ε у всех насадков примерно равен единице, поэтому $\mu = \varphi$.

При истечении жидкости через отверстие и насадки под уровень для определения расхода применяется формула

$$Q = \mu \omega \sqrt{2g(H_1 - H_2)}, \quad /8/$$

где H_1 - высота уровня жидкости, под действием происходит истечение жидкости; H_2 - высота уровня подтопления. Указанная формула аналогична выражению /6/. Многочисленными исследователями установлено, что коэффициенты расхода жидкости через затопленные и незатопленные отверстия и насадки практически не одинаковые. Поэтому при расчетах следует пользоваться известными коэффициентами расходов для незатопленных отверстий и насадков.

Для случая, когда в сосуде на поверхность жидкости действует избыточное (манометрическое давление P_M), расход жидкости через отверстия и насадки может быть определен из выражения

$$Q = \mu \omega \sqrt{2g(H + P_M / \rho g)}. \quad /9/$$

Определение расхода жидкости при истечении жидкости через большие отверстия можно производить по формуле:

$$Q = \mu \cdot b \cdot a \sqrt{2gH_c}, \quad /10/$$

где b , a – ширина и высота отверстия; H_c – глубина погружения центра тяжести отверстия.

Величина коэффициента расхода μ для больших отверстий по Н.Н. Павловскому, в зависимости от типа отверстия и условий подхода воды к отверстию колеблется в пределах 0,65...0,90.

При истечении жидкостей из отверстий или насадков при переменном напоре величина скорости и напора с течением времени меняется, т.е. имеем неустановившееся движение жидкости. Поэтому подробно и всесторонне этот вопрос рассматривается в специальных курсах гидравлики. Мы рассматриваем наиболее простой, но важный для инженерной практики случай опорожнения или наполнения призматического резервуара, приводимый в литературных источниках.

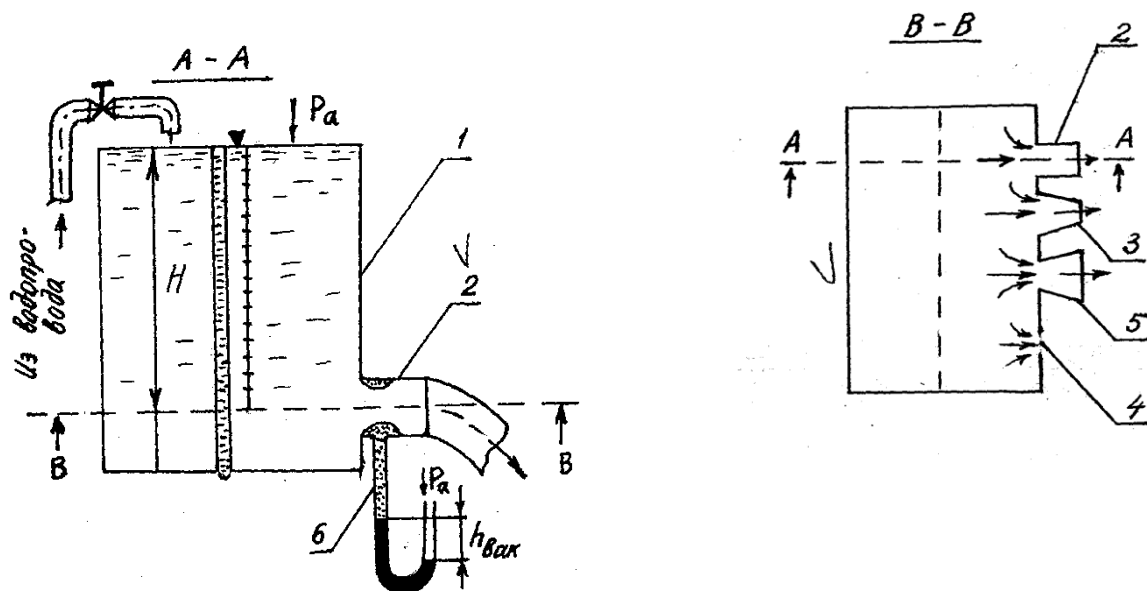


Рисунок 5 – Схема лабораторной установки

Описание лабораторной установки (рис. 5).

Установка для определения коэффициентов $\mu, \varphi, \varepsilon$ состоит из напорного резервуара (1) и размещенных на его боковой поверхности (на одном уровне) цилиндрического (2), конически сходящегося (3), расходящегося (5), насадков и отверстия в тонкой стенке (4). Диаметр диктующих отверстий для насадков равен 10 мм, диаметр отверстия в тонкой стенке 12 мм. Область, где образуется сжатое сечение в цилиндрическом насадке соединена с жидкостным манометром (6). Расход жидкости определяется объемным способом с применением бочка емкостью $W = 6750 \text{ см}^3$ и секундомера.

Порядок выполнения лабораторной работы

1. Перекрыть насадки и отверстие резьбовыми пробками.
2. Заполнить резервуар на высоту «H» указанную преподавателем.
3. Открыть резьбовую пробку с отверстия в тонкой стенке, отрегулировать постоянство напора «H». Определить время наполнения мерного бочка, данные занести в таблицу опытных и расчетных данных.
4. Те же операции провести для всех насадков, с замером вакуумметрической высоты у цилиндрического насадка. Данные занести в таблицу.

Таблица 1 - Значения опытных и расчетных данных

№№ п.п	Отверстие и типы насадков	Напор <i>H, см</i>	Время наполнения <i>t, с</i>	Расход воды <i>Q,</i> <i>см³/с</i>	Расчетные данные коэф- фициентов			Вакуумметриче- ская высота, <i>м вод.</i> <i>ст.</i>
					<i>μ</i>	<i>φ</i>	<i>ε</i>	
1	2	3	4	5	6	7	8	9
1	<i>Отверстие в тонкой стенке</i>							-
2	<i>Конический расходящийся насадок</i>						1	-
3	<i>Конический сходящийся насадок</i>						1	-
4	<i>Цилиндрический насадок</i>						1	

Порядок расчета:

1. Объемный расход воды (графа 5) определяется по формуле:

$$Q = W/t, \quad /11/$$

Где *W* – емкость мерного бочка ($W = 6750 \text{ см}^3$); *t* – время заполнения мерного бочка, *с*.

2. Определение коэффициента расхода *μ* и коэффициента скорости *φ* (графы 6, 7) при истечении жидкости через отверстие в тонкой стенке производится по формулам:

$$\mu = \frac{Q}{\omega\sqrt{2gH}}, \quad /12/$$

где $\omega\sqrt{2gH}$ - расход идеальной жидкости (теоретический расход Q_T).

$$\varphi = \frac{Q}{\omega_c\sqrt{2gH}}, \quad /13/$$

где *ω* - живое сечение отверстия, см^2 ; *ω_с* - живое сечение струи в сжатом сечении ($\omega_c = 0,64 \cdot \omega$), см^2 ; $g = 981 \text{ см/с}^2$.

3. Определение коэффициентов *μ, φ* при истечении жидкости через насадки производится по формуле (12). В данном случае $\varphi = \mu$.

4. Коэффициент сжатия струи «*ε*» определяется только для истечения жидкости через отверстие в тонкой стенке, из зависимости:

$$\varepsilon = \frac{\mu}{\varphi} \quad /14/$$

Отчетность

1. Вычертить схему экспериментальной установки.
2. Заполнить таблицу значений опытных и расчетных данных.

Контрольные вопросы:

1. Что такое отверстие в тонкой стенке?
2. Что такое насадок, на какие виды подразделяют насадки в зависимости от продольного сечения?
3. Объяснить физическую сущность коэффициентов $\mu, \varphi, \varepsilon$.
4. Когда коэффициенты $\mu, \varphi, \varepsilon$ могут быть равны единице?
5. Объяснить роль разрежения при истечении жидкости через насадки.
6. Почему расход жидкости при истечении ее через цилиндрический насадок выше, чем при истечении через отверстие при $H, \omega = const$.
7. Назвать область применения насадков в народном хозяйстве.

Лабораторная работа: «Определение режимов движения жидкости и коэффициента гидравлических сопротивлений трения λ »

Время выполнения – 2 часа

Цель работы: пронаблюдать и определить режимы движения жидкости в стеклянном трубопроводе. Определить коэффициент гидравлических сопротивлений трения λ .

Краткие теоретические сведения

Определение вида движения потока жидкости по его структуре можно сделать визуально и аналитически. Наблюдая за движением жидкости в стеклянной трубе (Рисунок 1, а) мы видим следующее.

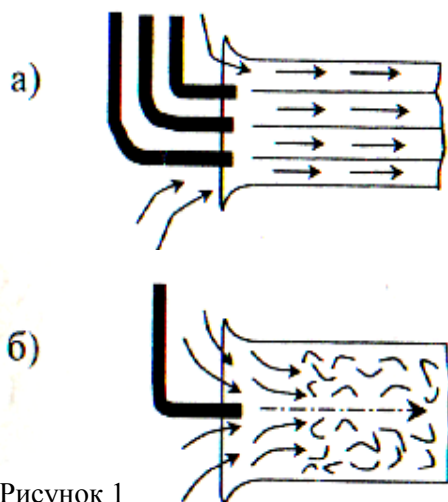


Рисунок 1

Если пустить в поток жидкости краску (подкрашенную жидкость), то при малых скоростях течения появятся окрашенные струйки. Они движутся прямолинейно, не перемешиваясь с соседней жидкостью потока. Такое параллельно-струйное, спокойное движение

жидкости называют *ламинарным* (слоистым) движением, или ламинарным режимом движения жидкости. Если постепенно увеличивать скорость движения жидкости в стеклянной трубе, то при некоторой скорости параллельно-струйное движение будет нарушено. Окрашенные струйки примут вначале

извилистую форму, затем появятся разрывы струйки. При дальнейшем увеличении скорости разрывы учащаются и исчезают, перемешиваясь с потоком жидкости (рис.1, б). Беспорядочное движение частиц жидкости, во время которого происходит их перемешивание и окрашивание всего потока называют *турбулентным* (беспорядочным) движением жидкости, или турбулентным режимом движения.

На основании анализа размерностей и используя закон динамического подобия потоков, О. Рейнольдс предложил безразмерный критерий динамического подобия потоков жидкости:

$$Re = \frac{v \cdot d}{\nu}, \quad /1/$$

где Re - называемый числом Рейнольдса, v - средняя скорость; d - диаметр трубопровода; ν - коэффициент кинематической вязкости жидкости.

Однако следует иметь в виду, что переход одного режима движения в другой происходит при совершенно определенной средней скорости движения потока, называемой *критической*. При этом обозначают критические скорости: верхнюю $U_{кр.в.}$ и нижнюю $U_{кр.н.}$. При верхней критической скоро-

сти ламинарный режим движения переходит в турбулентный; при нижней критической скорости турбулентный режим переходит в ламинарный. При этом всегда $U_{кр.в.} > U_{кр.н.}$, этим скоростям соответствуют $Re_{кр.н.} = 2320$; $Re_{кр.в.} = 13800$, полученных в результате тщательно поставленных экспериментов.

Многочисленными опытами разных авторов установлено, что нижнее критическое число Рейнольдса для труб при напорном движении равно 2320. По этому числу устанавливают вид режима движения жидкости. Если $Re < 2320$, то поток имеет ламинарный режим движения, при $Re > 2320$ - турбулентный. С физической точки зрения критерий Re есть отношение сил инерции потока ($P_{ин}$) к силам трения при его движении ($T_{тр}$). Так как сила инерции

$$P_{ин} = ma = \rho W \frac{dv}{dt} = \frac{\rho L^3 L}{T^2},$$

а сила трения по закону Ньютона-Петрова

$$T_{тр} = \mu \omega \frac{dv}{dt} = \frac{\mu \cdot L^2 \cdot L}{T \cdot L},$$

то разделив $P_{ин}$ на $T_{тр}$ имеем:

$$\frac{|P_{ин}|}{|T_{тр}|} = \frac{|\rho W \omega \frac{dv}{dt}|}{|\mu \omega \frac{dv}{dt}|} = \frac{|\rho| L^3 \cdot L}{|\mu| T L^2} = \frac{|\rho| L L}{|\mu| T} = \frac{\nu L}{\nu},$$

где m - масса; a - ускорение; ρ - плотность жидкости; W - объем занимаемый жидкостью, μ - динамическая вязкость; ω - площадь соприкосновения слоев жидкости; dv/dh - градиент скорости; L - характерный линейный размер.

Таким образом

$$Re = \frac{\nu \cdot L}{\nu}. \quad /2/$$

Для трубопроводов круглого сечения характерной линейной величиной является диаметр трубопровода d . А для трубопроводов другого сечения и для открытых русел - гидравлический радиус R . Так как $d = 4R$, то для этих случаев

$$Re = \frac{\nu \cdot 4R}{\nu}. \quad /3/$$

Критерий динамического подобия (число Рейнольдса) есть безразмерная величина.

Для структурных, неоднородных жидкостей (жидкие кормовые смеси, жидкий навоз и др.) применяется критерий динамического подобия Филатова:

$$Re = \frac{1}{\frac{\mu}{\rho \cdot dv} + \frac{\tau_0}{6\rho v^2}}, \quad /4/$$

где τ_0 - предельное напряжение сдвига.

При $\tau_0 = 0$ (однородные, ньютоновские жидкости) уравнение (4) преобразуется в известную формулу (1).

Для неоднородных жидкостей ламинарный режим называют квазиламинарным, турбулентный - квазитурбулентным.

Ламинарный режим движения наблюдается при движении нефти, горюче - смазочных материалов, движении воды в капиллярах при фильтрации почвы и т.д. При водоснабжении преобладает турбулентный режим.

Определение режима движения жидкости в практических расчетах имеет важное значение. Опыты показали, что потери напора по длине потока и касательное напряжение при ламинарном режиме движения - пропорциональны средней скорости течения в первой степени:

$$h_e = Av, \quad \tau = av,$$

где h_e - потери напора по длине потока; A, a - коэффициенты пропорциональности; τ - касательное напряжение.

Для турбулентного режима движения потери напора и касательное напряжение пропорциональны средней скорости течения в степени « n »:

$$h_e = Bv^n, \quad \tau = bv^n$$

где B, b - коэффициенты пропорциональности; n - показатель степени, изменяющийся от 1,75 до 2.

С увеличением числа Рейнольдса показатель n увеличивается. При развитой турбулентности $n = 2$.

Потери напора по длине потока определяются по известной формуле Дарси:

$$h_w = \lambda \cdot \frac{\ell \cdot v^2}{d \cdot 2g}, \quad /5/$$

где λ - коэффициент гидравлических сопротивлений трения.

Коэффициент λ определяется в зависимости от режимов движения жидкостей. Так, при ламинарном режиме

$$\lambda = \frac{64}{Re}. \quad /6/$$

Формулу (6) называют формулой Пуазейля. При турбулентном режиме коэффициент λ определяется по другим зависимостям. Так, в области гидравлически гладких трубопроводов λ , определяется по формуле Блазиуса:

$$\lambda = \frac{0,3164}{Re^{0,25}}. \quad /7/$$

В переходной зоне (доквадратической) для определения λ , применяется ряд уравнений, в том числе формула Альтшуля:

$$\lambda = 0,11 \left(\frac{K_{\text{э}}}{d} + \frac{68}{Re} \right)^{0,25}. \quad /8/$$

где $K_{\text{э}}$ - эквивалентная равномерно-зернистая абсолютная шероховатость.

В квадратичной области рекомендуются формулы, где λ не зависит от Re , а зависит только от относительной шероховатости.

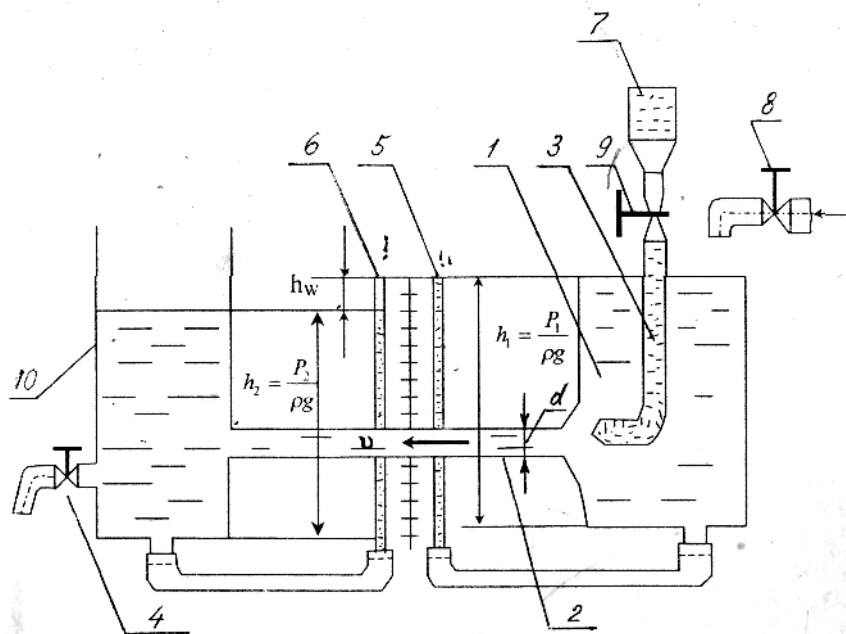


Рисунок 2 – Схема лабораторной установки

Для проведения опытов имеется лабораторная установка (Рисунок 2), где 1 - сосуд; 2 - стеклянная трубка с внутренним диаметром 35 мм; 3 - трубка для ввода в поток подкрашивающей жидкости; 4 - вентиль; 5, 6 - пьезометры; 7- сосуд с подкрашивающей жидкостью; 8 - кран водопровода; 9 - кран подкрашивающей жидкости; 10 - бак.

Порядок проведения работы

1. Ознакомившись с установкой, заполните водой сосуд (1) и подкрашенной жидкостью сосуд (7). При заполнении сосуда (1) водой обратите внимание на то, чтобы в пьезометрах не оставалось пузырьков воздуха, что значительно снижает точность замеров.

2. На 1/4 оборота приоткрыть вентиль 4 (минимальный расход воды), а краном 8 обеспечить постоянство уровня воды в сосуде 1. При установившемся движении потока краном 9 вводится подкрашивающая жидкость, которая в потоке имеет очертание прямой линии, что свидетельствует о наличии ламинарного режима. Увеличивая расход жидкости в трубопроводе вентилем 4 пронаблюдать переход ламинарного режима в турбулентный.

3. При каждом фиксированном положении вентиля 4 определить время наполнения мерного сосуда t (*графа 2*), занести в таблицу 1 показания пьезометров h_1 и h_2 (*графы 7, 8*). Все показания приборов и вычисленные значения заносятся в таблицу (количество замеров должно быть не менее 5).

Таблица - Результаты измерений и расчетов

№ п/п	$W, \text{см}^3$	$t, \text{сек}$	$Q, \text{см}^3/\text{с}$	$v, \text{см}/\text{с}$	Re	$h_1, \text{см}$	$h_2, \text{см}$	$h_w, \text{см}$	λ	Режим движения жидкости
1	2	3	4	5	6	7	8	9	10	11
1										
2										
3										
4										
5										

Порядок расчета:

1. Определить расход воды, и занести в таблицу 1 (*графа 4*):

$$Q = W/t, \quad \text{см}^3/\text{сек} \quad /9/$$

где W - емкость мерного сосуда, см^3 ($W = 4750 \text{ см}^3$); t – время наполнения мерного сосуда, с .

2. Скорость движения жидкости (*графа 5*) в стеклянном трубопроводе определяется из выражения

$$v = \frac{4Q}{\pi d^2}, \quad /10/$$

где v - средняя скорость, $\text{см}/\text{с}$; Q - расход жидкости, $\text{см}^3/\text{с}$.

3. Число Рейнольдса (*графа 6*) определяется по формуле /1/, принимая в условиях опыта $\nu = 0,015 \text{ см}^2/\text{с}$.

4. Пьезометры 5, 6 характеризуют высоту гидродинамического давления в точках их присоединения. Из уравнения Бернулли при $v_1 = v_2$, $z_1 = z_2$ (для экспериментальной установки, рисунок 2) потери напора (*графа 9*) составят

$$\frac{P_1}{\rho \cdot g} - \frac{P_2}{\rho \cdot g} = h_w \quad \text{или} \quad h_1 - h_2 = h_w \quad /11/$$

5. Из формулы /5/ следует, что коэффициент гидравлического трения λ (*графа 11*):

$$\lambda = \frac{h_w \cdot d \cdot 2g}{\ell \cdot v^2}, \quad /12/$$

При известных значениях $\ell = 100 \text{ см}$, $d = 3,5 \text{ см}$, $g = 981 \text{ см}/\text{с}^2$ и определяемых ранее значениях скорости (*графа 5*) и значений h_w (*графа 9*) по формуле /11/ получим значения коэффициента гидравлического трения λ (*графа 10*):

6. По расчетным данным построить зависимость коэффициента гидравлического сопротивления трения от числа Рейнольдса - $100\lambda = f(Re)$.

Отчетность:

1. Дать эскиз лабораторной установки.
2. Заполнить таблицу, определяя режимы движения жидкости.
3. Построить графическую зависимость $100\lambda = f(Re)$.

Контрольные вопросы к лабораторной работе:

1. Физическая сущность ламинарного и турбулентного режимов движения жидкости.
2. Написать формулу для определения числа Рейнольдса.
3. Объяснить значение критического числа.
4. От чего зависит коэффициент гидравлических сопротивлений.
5. Написать формулу Дарси.

Лабораторная работа: «ГЕОМЕТРИЧЕСКАЯ, ЭНЕРГЕТИЧЕСКАЯ И МЕХАНИЧЕСКАЯ СУЩНОСТЬ УРАВНЕНИЯ БЕРНУЛЛИ»

Время выполнения: 2 часа

Цель работы: на основании опытных и расчетных данных построить график геометрической интерпретации уравнения Бернулли.

Общие сведения:

Уравнения Бернулли было получено действительным членом Петербургской академии наук Д. Бернулли в 1738г. Уравнение получено с применением к элементарной струйке идеальной жидкости закона изменения кинетической энергии (закона живых сил). Это же уравнение было получено Л. Эйлером в 1755г. после вывода им дифференциальных уравнений движения жидкости.

Под идеальной жидкостью понимают такую фиктивную абсолютно несжимаемую жидкость, которая не оказывает сопротивления усилиям сдвига и растягивающим силам. Если первое и третье ограничения близко совпадают со свойствами реальной жидкости, то второе ограничение является главным отличием идеальной жидкости от реальной. Поэтому идеальную жидкость иногда называют невязкой.

Приступая к изучению законов движения идеальной жидкости, получают уравнения, которые затем распространяются на реальные потоки.

Уравнение Бернулли характеризует взаимосвязь между средней скоростью потока, **гидродинамическим давлением p** и высотным положением расчетных сечений. Для установившегося движения потока реальной жидкости оно имеет вид:

$$\frac{\alpha_1 v_1^2}{2g} + \frac{p_1}{\rho g} + z_1 = \frac{\alpha_2 v_2^2}{2g} + \frac{p_2}{\rho g} + z_2 + h_w. \quad (1)$$

Все члены уравнения имеют определенный геометрический и энергетический смысл:

z - геометрический напор относительно принятой горизонтальной плоскости сравнения (удельная потенциальная энергия положения);

$\frac{p}{\rho g}$ - пьезометрический напор относительно центра тяжести сечения (удельная потенциальная энергия давления);

$\frac{v^2}{2g}$ - скоростной напор (удельная кинетическая энергия);

h_w - потери напора (потери удельной механической энергии).

Сумма первых двух членов уравнения (1) есть статический

$$z + \frac{p}{\rho g} = U_n, \quad (2)$$

напор относительно плоскости сравнения, и характеризует запас удельной потенциальной энергии в рассматриваемом сечении. Величина U_n определяется как вертикальная высота от плоскости сравнения до уровня жидкости в пьезометре.

Сумма трех членов уравнения Бернулли называется гидродинамическим напором и характеризует *полную удельную энергию E* потока жидкости в рассматриваемом сечении.

$$z + \frac{p}{\rho g} + \frac{\alpha v^2}{2g} = E. \quad (3)$$

Гидродинамический напор E может быть измерен с помощью пьезометра и трубки Пито или вычислен по формуле (3). Уравнение Бернулли имеет линейную размерность.

Линия, соединяющая уровень в пьезометрах, расположенных по длине трубопровода, называется *пьезометрической*. Соответственно линия, соединяющая уровень жидкости в трубках Пито - *напорная*.

Пьезометрическая линия, характеризующая изменения удельной энергии (потенциальной энергии по длине потока) может, как понижаться (при увеличении скорости), так и повышаться (при уменьшении скорости).

Напорная линия, характеризующая изменения полной удельной энергии по длине потока из-за наличия потерь энергии может только понижаться.

Падение пьезометрической линии характеризуется *пьезометрическим уклоном*, который представляет собой разность удельных потенциальных энергий в рассматриваемых сечениях, отнесенную к расстоянию между этими сечениями.

$$J_p = \frac{\left(z_1 + \frac{p_1}{\rho g}\right) - \left(z_2 + \frac{p_2}{\rho g}\right)}{\ell}, \quad (4)$$

где ℓ - расстояние между сечениями, м.

Падение напорной линии на единицу длины потока жидкости называется *гидравлическим уклоном*:

$$J = \frac{\left(z_1 + \frac{p_1}{\rho \cdot g} + \frac{\alpha_1 v_1^2}{2g}\right) - \left(z_2 + \frac{p_2}{\rho \cdot g} + \frac{\alpha_2 v_2^2}{2g}\right)}{\ell}. \quad (5)$$

Пьезометрический уклон J_p может быть *положительным и отрицательным*, а *гидравлический уклон J* только *положительным*.

При равномерном движении жидкости в горизонтальном трубопроводе гидравлический уклон равен пьезометрическому, а напорная линия параллельна пьезометрической линии.

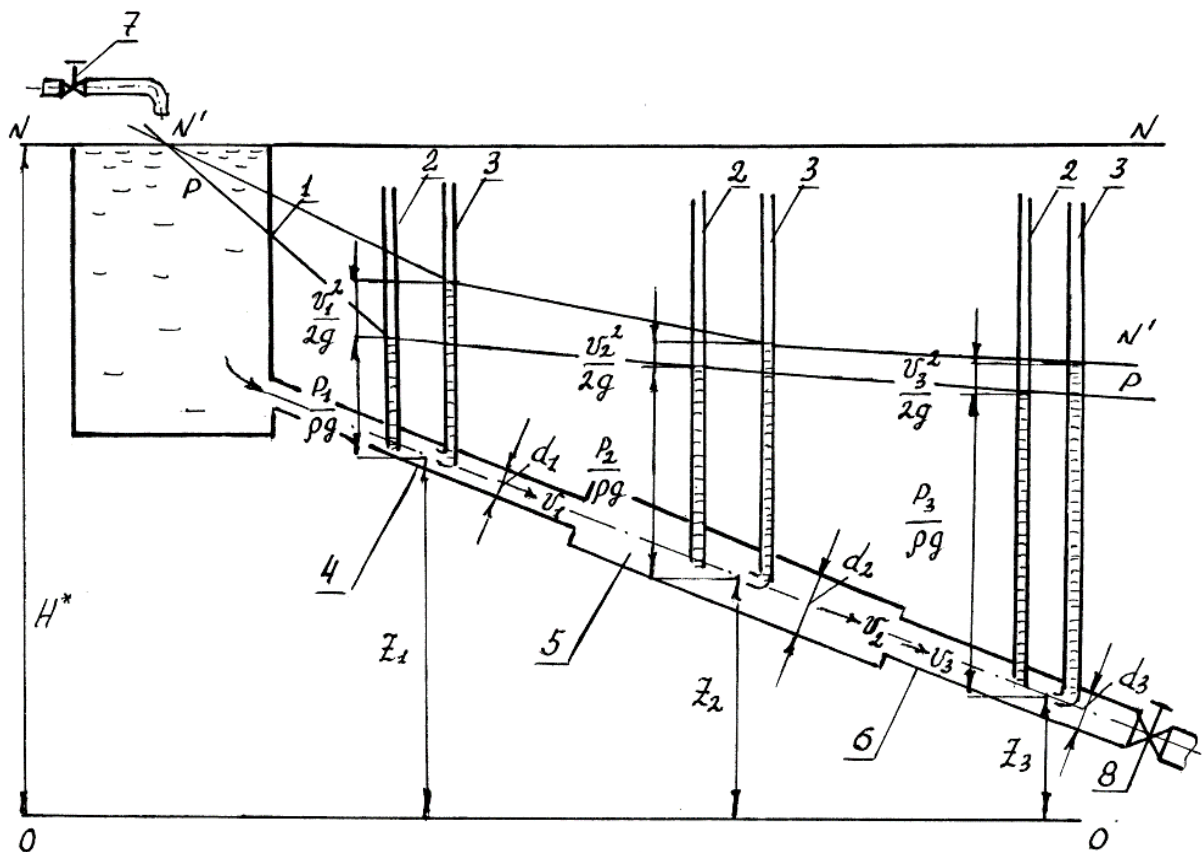


Рисунок 1 - Геометрическая интерпретация уравнения Бернулли

$N-N$ - теоретическая напорная линия; $N'-N'$ - действительная напорная линия; $P-P$ - пьезометрическая линия. В масштабе 1:10 в условиях опыта $H^* = 100$ мм.

Лабораторная установка состоит (рис. 1): 1 - бак; 2 - пьезометр; 3 - трубка Пито; 4 - трубопровод $d_1=12$ мм, $\ell=1$ м; 5 - трубопровод $d_2=25$ мм, $\ell=1$ м; 6 - трубопровод $d_3=19$ мм, $\ell=1$ м; 7 - питательный кран; 8 - расходный кран.

Порядок выполнения работы:

Отвернуть кран 7 на несколько оборотов, отрегулировать постоянство уровня воды в баке 1. При наличии пузырьков воздуха в пьезометрических трубках и трубках Пито, сообщить преподавателю или лаборанту.

Зная, что $\frac{v_1^2}{2g} = h_1$; $\frac{v_2^2}{2g} = h_2$; $\frac{v_3^2}{2g} = h_3$

где h_1, h_2, h_3 - высоты скоростных напоров, определить скорости движения воды v_1, v_2, v_3 по формуле: $v = \sqrt{2gh}$

Из теоретического курса известно, что в пьезометрических трубках будут соответствующие показания: $\frac{p_1}{\rho g}$; $\frac{p_2}{\rho g}$; $\frac{p_3}{\rho g}$, в трубках Пито $\frac{p_1}{\rho g} + \frac{v_1^2}{2g}$;

$\frac{p_2}{\rho g} + \frac{v_2^2}{2g}$; $\frac{p_3}{\rho g} + \frac{v_3^2}{2g}$, а линии соединяющие показания пьезометров называются

пьезометрической линией, показания в трубках Пито - действительной напорной линией.

Высоты z_1 ; z_2 ; z_3 - показывают положения центров тяжести сечений 1-1; 2-2; 3-3 относительно плоскости сравнения О-О.

Сумма всех высот дает представление об уравнении Бернулли:

$$\frac{\alpha_1 v_1^2}{2g} + \frac{p_1}{\rho g} + z_1 = \frac{\alpha_1 v_2^2}{2g} + \frac{p_2}{\rho g} + z_2 + h_w,$$

где h_w - потери энергии при движении жидкости из сечения 1-1 в сечение 2-2

$$h_{w_1} = \left(\frac{\alpha_1 v_1^2}{2g} + \frac{p_1}{\rho g} + z_1 \right) - \left(\frac{\alpha_2 v_2^2}{2g} + \frac{p_2}{\rho g} + z_2 \right). \quad (6)$$

При движении из сечения 2-2 в сечение 3-3 потери энергии h_{w_2} можно определить:

$$h_{w_2} = \left(\frac{\alpha_2 v_2^2}{2g} + \frac{p_2}{\rho g} + z_2 \right) - \left(\frac{\alpha_3 v_3^2}{2g} + \frac{p_3}{\rho g} + z_3 \right), \quad (7)$$

Потери энергии движения жидкости из сечения 1-1 в сечение 3-3:

$$h_{w_3} = \left(\frac{\alpha_1 v_1^2}{2g} + \frac{p_1}{\rho g} + z_1 \right) - \left(\frac{\alpha_3 v_3^2}{2g} + \frac{p_3}{\rho g} + z_3 \right). \quad (8)$$

ОТЧЕТНОСТЬ

1. Зарисовать схему установки.
2. Данные замеров h_1 , h_2 , h_3 при постоянном расходе, а также значений $p_1/\rho g$, $p_2/\rho g$, $p_3/\rho g$, z_1 , z_2 , z_3 занести в таблицу журнала наблюдений, определяя указанные в ней параметры.
3. Вычертить по данным опыта теоретическую, фактическую и пьезометрическую линии. Рекомендуемый по оси Y масштаб 1:10 по оси X на усмотрение студента.

КОНТРОЛЬНЫЕ ВОПРОСЫ

1. Напишите уравнение Бернулли для потока реальной жидкости.
2. Назовите геометрический и энергетический смысл каждого члена уравнения Бернулли.
3. Сделайте графическое изображение каждого члена уравнения Бернулли.
4. Написать уравнение пьезометрического и гидравлического уклонов, объяснить их физическую сущность.
5. На примере ступенчатого трубопровода лабораторной установки дать объяснение уравнения неразрывности потока жидкости.
6. Назвать три вида уравнения Бернулли.

Журнал наблюдений

№ сечения	Величина координаты, см	Показания пьезометра, см	Показания трубки Пито, см	Скоростной напор, см	Действительный скоростной напор, см	Скорость, см/с	Живое сечение, см ²	Расход воды, см ³ /с	Потери напора, см	Гидравлический уклон
	z	$p/\rho g + z$	$\frac{\alpha \cdot v^2}{2g} + \frac{p}{\rho g} + z$	h	h^l	$v = \sqrt{2gh^l}$	ω	$Q = v \cdot \omega$	h_w	J
1	2	3	4	5	6	7	8	9	10	11
1-1										
2-2										
3-3										

Примечание: Поправочный коэффициент трубки Пито - $K_1=2,24$; $K_2=1,0$; $K_3=1,37$.

Приложения

Приложение 1

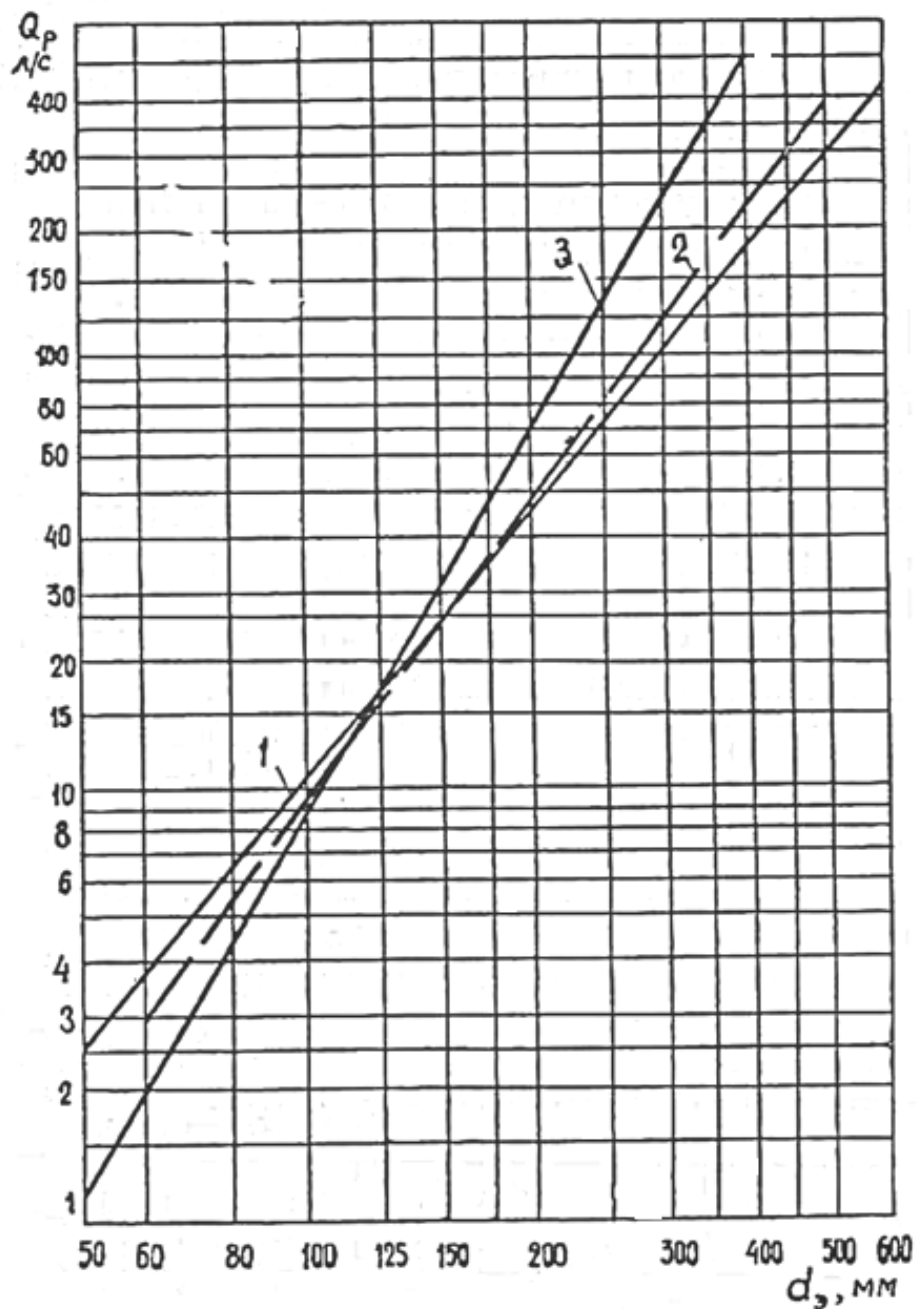
Удельные сопротивления $A_{\text{кв}} \text{с}^2/\text{м}^6$ труб из различных материалов в зависимости от условного прохода d_y

$d_y, \text{мм}$	Трубы		
	стальные электросварные ГОСТ 10704-76	чугунные ГОСТ 9583-75	полиэтиленовые типа Г ГОСТ 1899-73
50	3686	11540	6051
60	2292	-	2431
75	929	-	-
80	454	953	927
100	173	312	324
125	76,4	96,7	93
150	30,7	37,1	45,9
175	20,8	-	-
200	6,96	8,09	5,07
250	2,19	2,53	1,31
300	0,85	0,95	0,71
350	0,373	0,437	-
400	0,186	0,219	-
450	0,099	0,199	-
500	0,058	0,0678	-

Приложение 2

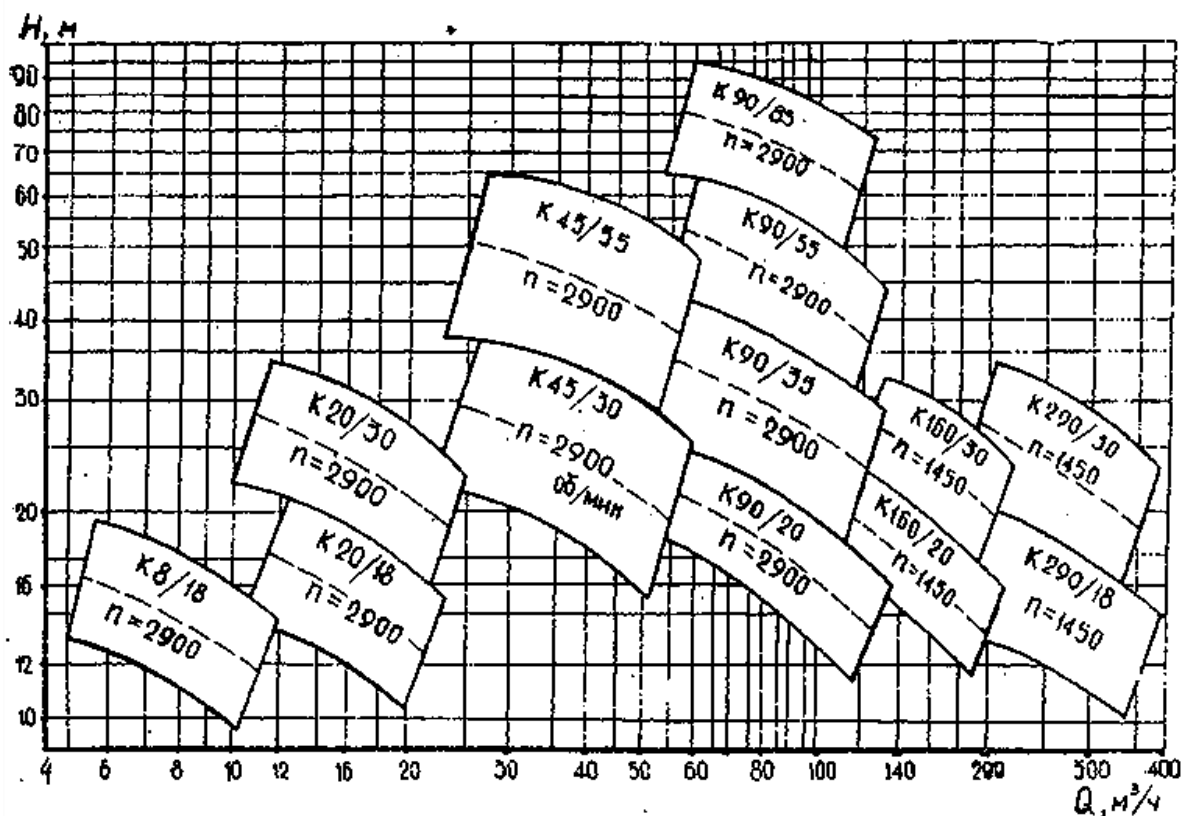
Поправочные коэффициенты Θ на степень турбулентности потока в зависимости от скорости v движения воды

Скорость м/с	0,4	0,6	0,8	1,0	1,2	1,4	1,6	1,8	2,0	2,2
Трубы стальные и чугунные	1,20	1,11	1,06	1,03	1,0	1,0	1,0	1,0	1,0	1,0
Трубы полиэтиленовые	1,23	1,12	1,05	1,0	0,96	0,93	0,90	0,88	0,86	0,84



— Предельные расходы в зависимости от диаметров водопроводных труб:

1 — стальные, 2 — чугунные, 3 — полиэтиленовые трубы.



Сводный график рабочих полей консольных насосов

Технические характеристики консольных насосов

Типоразмер насоса	Q л/с	H,м	η	Типоразмер насоса	Q л/с	H,м	η
1	2	3	4	5	6	7	8
К 45/30 КМ 45/30 (D _к =168мм, n=2900 об/мин)	0	33,5	0	К 45/30 КМ 45/30а (D _к =143мм, n=2900 об/мин)	0	23,5	0
	4	36,0	0,36		4	25,0	0,48
	8	35,0	0,60		8	23,5	0,65
	12	31,5	0,70		10	22,5	0,71
	14	28,0	0,71		12	20,0	0,72
	16	25,0	0,70	14	17,0	0,67	
К 45/55 КМ 45/55 (D _к =248мм, n=2900 об/мин)	0	60	0	К 45/55а КМ 45/55а (D _к =192мм, n=2900 об/мин)	0	46	0
	4	62	0,35		4	48,5	0,38
	6	60	0,44		6	48	0,47
	10	56	0,60		10	42	0,60
	14	52	0,64		12	40	0,61
	18	40	0,60		14	38	0,60
				18	30	0,57	

1	2	3	4	5	6	7	8
К 90/20 КМ 90/20 ($D_k=148$ мм, $n=2900$ об/мин)	0	25,8	0	К 90/20а КМ 90/20а ($D_k=136$ мм, $n=2900$ об/мин)	0	21,2	0
	8	27,2	0,48		8	22,1	0,56
	16	26,3	0,75		16	20,0	0,76
	22	22,7	0,81		20	18,0	0,80
	28	18,6	0,75		24	15,0	0,75
	32	15,0	0,70		28	11,9	0,70
К 90/35 ($D_k=174$ мм, $n=2900$ об/мин)	0	36,5	0	К 90/35а ($D_k=163$ мм, $n=2900$ об/мин)	0	31,0	0
	6	39,2	0,38		8	33,0	0,45
	10	41,5	0,53		16	32,0	0,69
	16	39,0	0,68		20	30,0	0,74
	24	35,0	0,78		24	28,6	0,72
	32	26,0	0,70		32	18,0	0,60

Приложение 6

Основные физико-реологические характеристики
некоторых гидросмесей

Гидросмесь	Влажность W , %	Плотность ρ , кг/м ³	Динамическая вязкость μ , Па·с	Предельное напряжение сдвига τ_0 , Па
Кормосмесь: комбикорм 60% +сахарная свекла 40%	76,4	1050	6,60	34,6
	81,3	1100	2,03	13,7
	85,0	1090	0,97	6,8
	86,7	1080	0,88	2,25
Кормосмесь: комбикорм 40% +картофель запа- ренный 60%	69	1120	5,50	16,0
	74	1100	2,50	8,8
	78	1090	1,75	6,3
	82	1070	0,75	3,75
Бесподстилочный навоз крупного рогатого скота	86	1010	0,425	14,0
	88	1010	0,250	7,0
	90	1010	0,175	2,7
	92	1020	0,130	1,1
Бесподстилочный свиной навоз	83,5	1040	7,1	4,12
	86,5	1040	2,6	1,73
	88,0	1030	0,7	0,37
	89,1	1030	0,2	0,12
	93,8	1020	0,023	0,04

Оглавление

Введение	3
Общие методические указания	4
Методические указания по изучению содержания разделов дисциплины	9
Общие сведения	9
1. Гидравлика	9
1.1. Основные физические свойства жидкостей и газов	9
1.2. Гидростатика	11
1.3. Основы кинематики и динамика жидкости	13
1.4. Гидродинамическое подобие и режимы движения жидкости	16
1.5. Потери энергии при установившемся движении жидкости	17
1.6. Истечение жидкости через отверстия и насадки. Гидравлические струи	18
1.7. Гидравлический расчет трубопроводов	20
2. Гидравлические машины	22
2.1. Общие сведения о гидравлических машинах	22
2.2. Динамические насосы	23
2.3. Вентиляторы	24
2.4. Объемные насосы	25
2.5. Объемные гидродвигатели	26
3. Основы сельскохозяйственного водоснабжения и гидромелиорации	27
3.1. Основы сельхозводоснабжения	27
3.2. Общие сведения об оросительных мелиорациях	28
3.3. Общие сведения об осушительных мероприятиях	29
4. Гидропередачи и гидроприводы сельскохозяйственной техники	30
4.1. Динамические гидропередачи	30
4.2. Объемные гидропередачи и гидроприводы	32
5. Гидро- и пневмотранспорт в сельском хозяйстве	34
Задания для выполнения контрольных работ	35
Контрольная работа №1	35
Контрольная работа №2	49
Лабораторные работы	61
Лабораторная работа: «Измерение вакуумметрического и избыточного давления с помощью различных приборов»	61
Лабораторная работа: «Истечение жидкости через отверстия и насадки»	66
Лабораторная работа: «Определение режимов движения жидкости и коэффициента гидравлических сопротивлений трения λ »	73
Лабораторная работа: «Геометрическая, энергетическая и механическая сущность уравнения Бернулли»	79
Приложения	84

