

Министерство сельского хозяйства Российской Федерации Иркутская
государственный аграрный университет им. А.А.Ежевского
Колледж автомобильного транспорта и агротехнологий

СЕЛЬСКОХОЗЯЙСТВЕННЫЕ МАШИНЫ

Посевные и посадочные машины

Учебное пособие

Молодежный 2020

УДК 631.3+631.311(0758)

Сельскохозяйственные машины. Посевные и посадочные машины.
Учебное пособие. Молодежный: ИрГАУ, 2020 - 64с.

Составили: М.В. Синько

Учебное пособие написано в соответствии с рабочей программой по профессиональному модулю ПМ.01 Подготовка машин, механизмов, установок, приспособлений к работе, комплектование сборочных единиц

МДК 01.01 «Назначение и общее устройство тракторов, автомобилей и сельскохозяйственных машин» и МДК 01.02 «Подготовка тракторов и сельскохозяйственных машин и механизмов к работе». Материал по назначению, устройству, подготовке к работе и устранению неисправностей изложен по основным сельскохозяйственным машинам и орудиям.

Учебное пособие предназначено для студентов колледжа специальности 35.02.07 Механизация сельского хозяйства.

Агротехнические требования к посеву и посадке

Посев (посадка) — размещение семян, зерновок, клубней или рассады по площади поля на определенную глубину с учетом обеспечения растений оптимальной площадью питания. Посев должен обеспечить равномерное распределение семян по площади поля и в почве с учетом глубины для создания благоприятных условий прорастания и появления дружных всходов, хорошей освещенности растений и возможности механизированного ухода.

К технологическим процессам посева и посадки предъявляются три основных требования:

- размещение заданного количества семян (клубней) на единицу площади поля; равномерное распределение их по засеваемой площади;
- равномерная заделка на определенную глубину.

При высадке рассады добавляется требование вертикального ее расположения, а при посеве в районах с ветровой эрозией почв - уплотнение почвы после посева. Отклонение общего высева семян от заданной нормы не должно превышать 3%. Средняя неравномерность высева между отдельными высевающими аппаратами допускается при посеве зерновых культур не более 3%, боковых - 4%. Колебание ширины междурядий должно быть не более: у основных ± 1 см, смежных сеялок ± 2 см, смежных проходов ± 5 см; отклонение от заданной глубины заделки - не выше 115%. Не допускаются не заделанные семена на поверхности поля. Поворотные полосы должны быть засеяны. При точном высева не менее 80% одиночных семян должно размещаться на заданном расстоянии одно от другого. Число пропусков не должно превышать 2% от числа посеянных семян.

Средняя неравномерность заделки клубней по глубине допускается не более ± 2 см. Глубина рыхлого слоя под клубнями должна быть не менее 2 см. Рассаду следует высаживать без подгиба корней, с отклонением от вертикали не более 30°. Почву около нее уплотняют и одновременно подают в борозду воду из расчета 0,2...0,6 л на растение. Отклонение ширины основных междурядий не должно превышать +4 см, стыковых ± 6 см. Питательные горшочки с рассадой заделывают в почву на глубину 10 ± 2 см. Землю вокруг горшочка хорошо уплотняют.

Сеялка - культиватор зерновая стерневая прессовая широколенточного посева СЗС-2,1Л

Сеялка-культиватор зернотуковая стерневая прессовая, широколенточного посева СЗС-2,1 Л предназначена для посева зерновых мелко- и среднесеменных и зернобобовых культур лентой шириной 12.14 см с одновременной предпосевной культивацией, внесением гранулированных удобрений и рядовым прикатыванием почвы после посева на стерневых фонах в районах с недостаточным увлажнением и почвах, подверженных ветровой эрозии. За один проход сеялка-культиватор рыхлит почву, высевает семена и одновременно вносит минеральные удобрения, прикатывает почву в рядках.

Сеялка обеспечивает качественный посев на почвах различного механического состава в интервалах относительной влажности до 20% в слое 0.100 мм с максимальным (до 75%) сохранением стерни после посева.

Сеялка гидрофицирована. Агрегируется с тракторами класса 1,4 - одна; класса- 3.4- три; класса - 5- пять; класса-6 - семь сеялок.

Сеялка может быть оборудована унифицированной системой контроля за высевом.

Технические данные

Показатели	Значения
Производительность за час сменного времени (при скорости 8 км/ч), га/ч,	1,17
Рабочая скорость движения, км/ч	до 9
Рабочая ширина захвата, м	2,052
Ширина междурядья, см 22,8	22,8
Неравномерность высева семян между отдельными аппаратами, %	± 3
Неустойчивость общего высева семян, %	± 3
Неравномерность высева удобрений между отдельными аппаратами, %	± 10
Повреждение семян, зерновых, %	0,3
бобовых, %	1,0
Глубина заделки семян и удобрений, мм	40... 120
Ширина ленты посева, мм 40.120 120.140	120...140
Емкость бункера: тукового, дм ³	140
семенного, дм ³	275
Тип сошника	лаповый с

	рассекателем
Способ агрегатирования	прицепной
Обслуживает, чел.	один
Число сошников	9
Масса машины, кг	1250

Общее устройство

Сеялка СЗС-2,1 Л состоит из следующих основных частей: рабочих органов (сошников) 1 (рис1), опорного самоустанавливающего колеса 2, прицепного устройства 3 с серьгой 4, рамы 9, семявысевающего 14 и туковысевающего 16 аппаратов, зернотукового ящика 15, семяпроводов 18, прикатывающих катков 28, гидравлического приспособления 20, механизма привода.

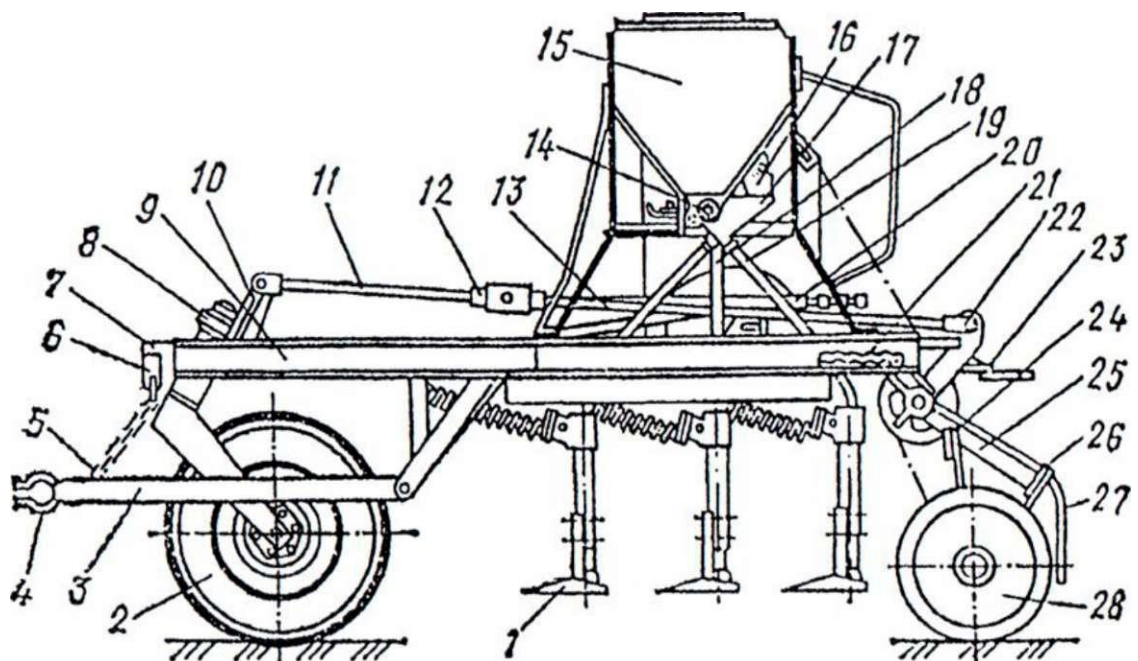


Рис 1. Сеялка-культиватор СЗС-2,1 Л 1 - рабочий орган (сошник); 2 - опорное самоустанавливающее колесо; 3 - прицеп; 4 - серьга; 5 - цепь; 6 - подвеска; 7, 10, 24 и 26 кронштейны; 8 - упор; 9 - рама; 11 и 13 - короткая и длинная тяги; 12 - стяжная гайка; 14 - семявысевающий аппарат; 15 - зернотуковый ящик; 16 - туковысевающий аппарат; 17 - воронка семяпроводов; 18 - средний семяпровод; 19 - семяпровод; 20 - рукав гидросистемы; 21 - подножная доска; 22 - рычаг рамки; 23 - транспортная планка; 25 - рамка; 27- подножка; 28 -прикатывающие катки.

В транспортном и рабочем положениях сеялка-культиватор спереди опирается на пневматическое опорное колесо, а сзади на прикатывавшие катки.

Гидрофицированным устройством сеялка переводится из транспортного положения в рабочее и наоборот.

Винтовым упором регулировки величины хода штока гидроцилиндра регулируется глубина хода сошников, которые крепятся к поперечным двугавровым балкам рамы.

Сверху на раме закреплен зернотуковый ящик с зерновысевающими и туковысевающими аппаратами.

Валы зерновых и туковых высевающих аппаратов приводятся во вращение механизмом привода от звездочки прикатывающих катков.

Посредством воронок 17 зерновысевающие и туковысевающие аппараты соединяются пластмассовыми трубчатыми семяпроводами с сошниками.

К раме с помощью пальцев крепится прицеп, который подвешивается цепью 5 к подвеске 6, прикрепленный к кронштейну 7 пневматического опорного колеса.

На раме в подшипниках закрепляется вал рамки 25 прикатывавших катков.

Взаимосвязь секции прикатывающих катков с опорным пневматическим колесом обеспечивается длинной 13 и короткой 11 тягами со стяжной гайкой 12.

При транспортировке и хранении сеялки прикатывающие катки фиксируются

специальной планкой 23.

Устройство узлов и механизмов

Рама сварная состоит из трех поперечных и продольных брусьев, сниц, ушек, планок с раскосами. На концах продольных брусьев приварены корпуса подшипников для крепления вала рамки прикатывающих катков.

В продольных брусьях имеются по два отверстия, через которые болтами крепится зернотуковый ящик.

С правой стороны (по ходу) сеялки к продольному брусу приварен палец для сменных звездочек и шестерен, кронштейн и трубка валика разобщителя.

К переднему, заднему и среднему брусьям крепятся по три сошника.

Сверху к связи с помощью косынок монтируется гидроцилиндр.

К заднему брусу приварен уголок с косыночкой для транспортировки сеялок "цугом".

Прицепное устройство представляет собой прицеп с вваренной планкой, к которой прикреплена цепь 5, поддерживающая прицеп от излишнего провисания. При транспонировке и во время работы сеялки прицепное

устройство закрепляют так, чтобы цепь была ослаблена во избежание разрыва. Прицепное устройство прикреплено к раме пальцами. Серьгой 4 сеялка присоединяется к сцепке или трактору.

Зернотуковый ящик сварной конструкции образован стенками (передней, средней, задней), боковыми, дном и крышкой, служит ёмкостью для семян и удобрений.

Крышка в открытом положении удерживается фиксатором.

На раме сеялки зернотуковый ящик смонтирован на опорах, связанных растяжками. К правой опоре приварена планка, служащая ограничителем рычага.

В зернотуковом ящике установлена заслонка, которая разделяет ящик на семя- и туковысевающее отделения.

На боковине ящика смонтирован механизм привода. Ко дну зернотукового ящика прикреплены семявысевающие катушечные 14, а к задней стенке туковысевающие 16 аппараты катушечно - штифтового типа.

Семявысевающий аппарат состоит из корпуса 3 (рис.2), в котором установлена муфта 4 и катушка 2, закрепленная на валу с помощью шплинта. В промежутке между корпусом и накладкой расположен пластмассовый быстросъемный вкладыш 8 с плавающей розеткой 7.

Для устранения зазора между торцами катушки и муфты аппарата имеется шайба 5, которая служит компенсатором. По мере появления зазора, компенсатор переставляется на одну из следующих ступеней и стопорится шплинтом 6.

Нижняя часть корпуса закрывается клапаном 1, соединенным со вставкой 10, валом опорознителя 14, пружиной 9 и болтом 12. Пружина предохраняет аппарат от поломки в случае попадания инородных тел больших размеров, чем высеваемая культура.

Вставка 10 крепится к валу 14 при помощи винта 13.

Снизу зернотукового ящика монтируется регулятор нормы высева семян.

Регулятор нормы высева семян включает в себя рычаг и муфту. Рычаг регулятора при помощи муфты соединен с валом высевающих аппаратов. При повороте рычага вал с катушкой смещается вдоль оси, чем достигается изменением длины рабочей части катушки.

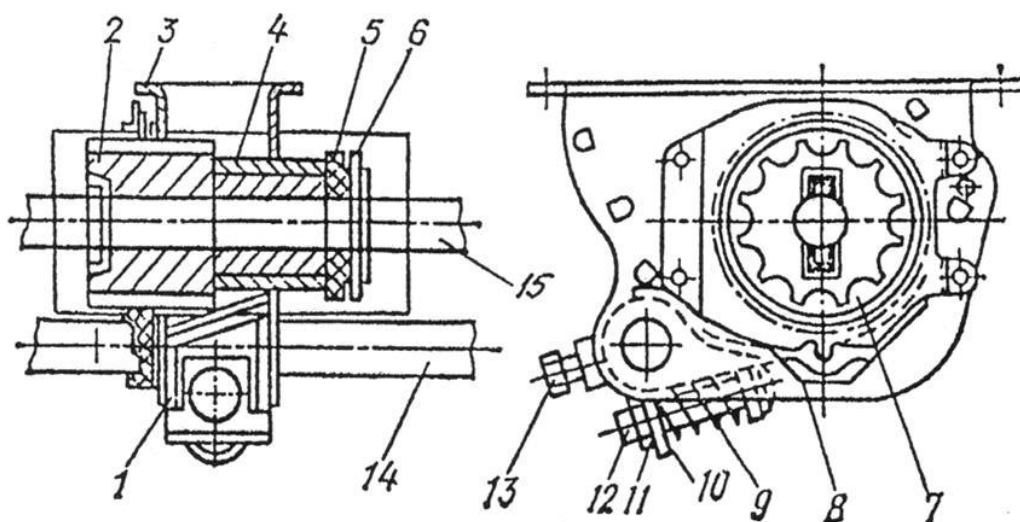


Рис.2. Семявысевающий аппарат сеялки 1 - клапан; 2 - катушка; 3 - корпус; 4 - муфта; 5 - шайба; 6 - шплинт; 7 - розетка; 8 - вкладыш; 9 - пружина; 10 - вставка; 11 - гайка; 12 - болт; 13 - винт; 14 - вал опорножнителя; 15 - вал высевающего аппарата.

Для освобождения аппаратов от остатков семян на сеялке предусмотрен групповой опорножнитель. Через корпуса аппаратов проходит общий вал 14 (рис.2), на котором внутри каждого корпуса установлен клапан 1.

Для освобождения камер зерновысевающих аппаратов от остатков семян необходимо рычаг нажать вниз и немного отвести в сторону, освободив его от фиксатора, и поднять вверх до отказа, при этом клапаны откроются (опустятся вниз) и обеспечат свободный выход семян из камер зерновысевающих аппаратов.

Туковысевающий аппарат состоит из корпуса 1 (рис 3), внутри которого вращается катушка 5 вместе с валом 6.

Катушка на своей поверхности имеет штифты.

В нижней части туковысевающего аппарата имеется клапан 2, закрепленный на валу 3 регулятора.

При повороте рычага, закрепленного на валу 3, клапаны поворачиваются относительно катушек.

После установки клапанов в необходимом положении рычаг закрепляется на секторе болтом.

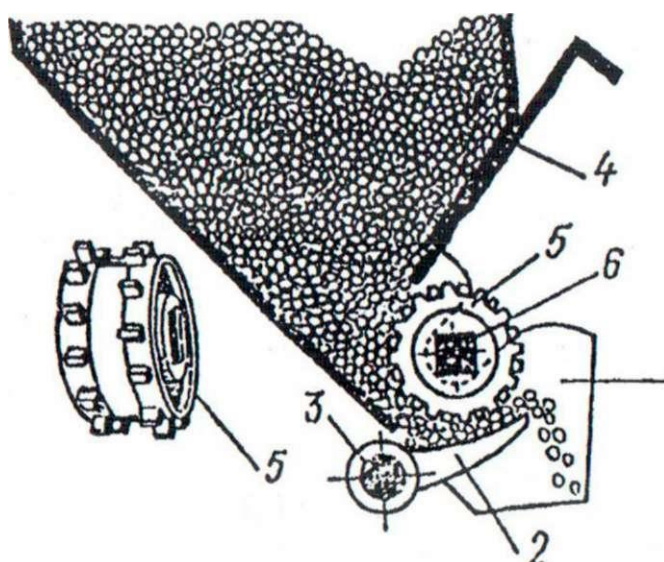


Рис.3. Катушечно-штифтовой туковысевающий аппарат 1 - корпус; 2 - клапан; 3 и 6 - валы; 4 - задвижка; 5 - катушка со штифтами.

При высеве удобрений нормальной влажности клапан устанавливается от катушек на расстоянии 6.10 мм. В случае повышенной влажности удобрений это расстояние необходимо увеличить.

Для опорожнения тукового отделения ящика клапаны отводятся поворотом рычага вниз до упора. В каждом туковысевающем аппарате имеется задвижка 4, закрепленная на задней стенке зернотукового ящика. С помощью её регулируется поступление удобрений в высевальной аппарат.

Рабочие органы (сошники) смонтированы на раме в три ряда. Расстояние между рядами 500 мм, а между рабочими органами в ряду 684 мм

Каждый рабочий орган состоит из двух амортизационных пружин 6 (рис.4), установленных на направлятеле 2, сошника (рис.5) с направлятелем семян 2, лапы 14 (рис.4), лотка 12, накладки 4, стоек 11 и 13, кронштейна 3.

Пружины, вибрируя во время работы сеялки, способствует самоочищению рабочих органов.

Через отверстие в направлятеле проходят стяжные болты 10, служащие для подтяжки пружины, гайками 8 и 9. Рабочая длина пружины должна быть не более 246 мм. Концы пружины вставлены в специальные гнезда направлятелей.

Кронштейном 3, накладкой 4, болтом 5 и гайкой рабочий орган крепится к двутавровому брусу рамы.

К стойке 11 болтами 1 крепится сошник сварной конструкции, состоящий из стойки 13, лотка 12 и приклепанной лапы 14.

При сборке стойка стыкуется с лотком.

Поток семян и удобрений, поступающий из стойки, попадает на распределитель 2 (рис.5) семян, рассеивающий их широкой лентой.

Распределитель, прикрепленный к основанию стойки сошника посредством винта 3, фиксируется своим выступом в отверстии стойки. Распределитель семян выполнен в виде двухгранного конуса с углом 12° при вершине высотой 80 мм. Снизу грани переходят в криволинейные поверхности. Ширина распределителя у основания 45 мм.

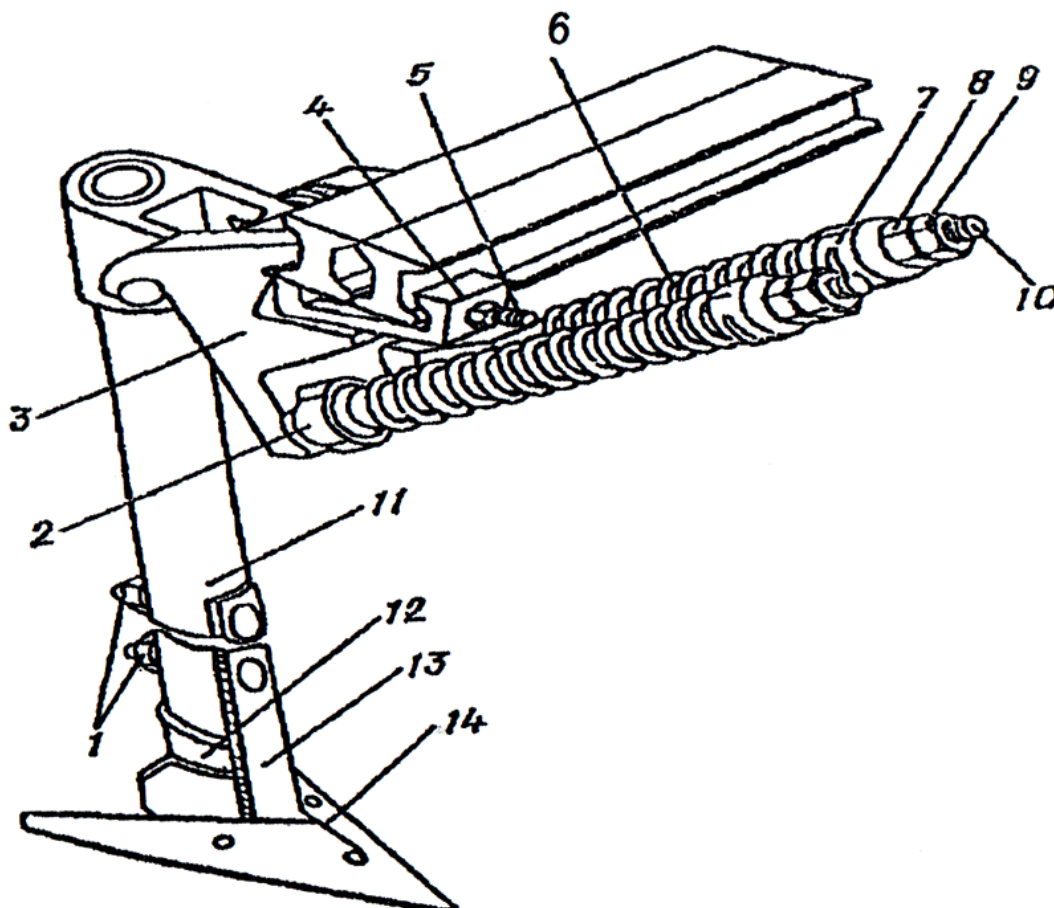


Рис.4. Рабочий орган (сошник) сеялки СЗС-2,1 Л 1,5 и .10 болты; 2 - направитель; 3 - кронштейн; 4 - накладка; 6 - пружина; 7 - шайба; 8 и 9 гайки; 11 и 13 стойки; 12 -лоток; 14 - лапа.

Полость стойки сошника в нижней части закрывается отражателем 4, который крепят к лотку при помощи болта, накладки 1 и гайки. Отражатель способствует лучшей укладке семян и удобрений, на дно борозды.

Семяпроводы пластмассовые трубчатые длиной 900 мм (для переднего и заднего рядов) и 650 мм (для среднего ряда). Все семяпроводы крепятся к воронкам при помощи хомутов и болтов. Воронки крепятся к аппаратам шплинтами. Концы семяпроводов вводятся в отверстия стоек рабочих органов.

Прикатывающие катки приводят в движение механизм передач и служат задней опорой сеялки. Они состоят из вала 1 (рис.6), катков 3 сварной конструкции, приводной звездочки 2, распорных втулок и втулок на котором смонтированы корпуса с шарикоподшипниками.

Катки с распорными втулками и звездочкой на валу стянуты гайкой. Гайка стопорится усиком шайбы.

Батарея катков способствует хорошему прикатыванию почвы, образуя гребнистую поверхность со стерней.

Опорное колесо самоустанавливающее служит передней опорой сеялки. Колесо с шиной и осью на двух подшипниках монтируется с вилкой специальными гайками, которые фиксируются шплинтами. Ограничитель своими упорами 8 (рис.1) ограничивает поворот колеса.

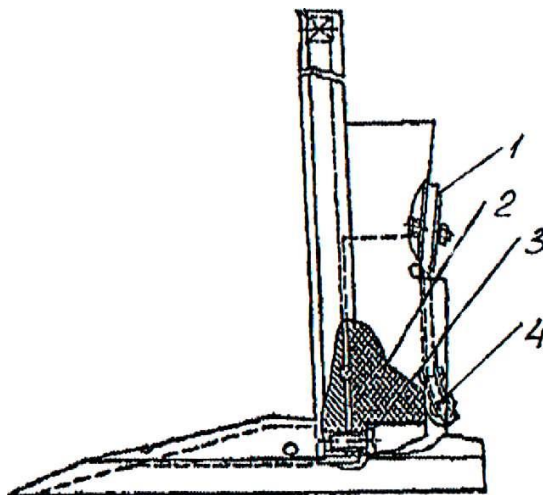


Рис. 5. Сошник.

1 - накладка; 2 - распределитель семян; 3 - винт; 4 - отражатель.

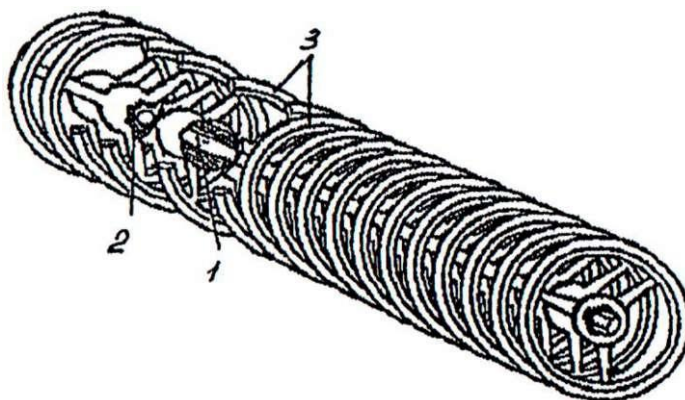


Рис. 6. Прикатывающие катки. 1 - вал; 2 - звездочка; 3 - катки.

При перемонтировке колеса во избежание самоотвинчивания болтов крепления диска со ступицей необходимо головки болтов располагать с левой стороны по ходу сеялки, гайки - с правой

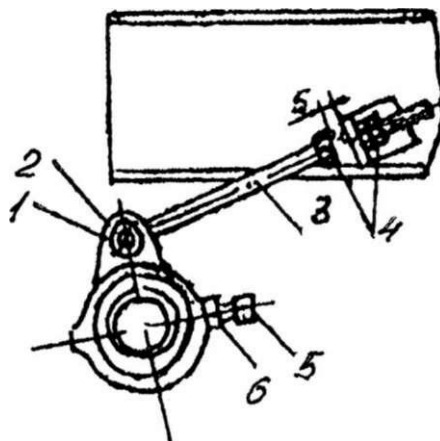


Рис.8. Крючок включающего устройства 1 - шплинт; 2 - шайба; 3 - крючок; 4 - гайки; 5 - винт; 6 - гайка.

По втулке в продольном направлении перемещается стакан с накладками. В стакане установлен винт с контргайкой 5 (рис. 8), входящий проточенным концом в паз втулки. В ушко стакана заведен крючок 3 и закреплен при помощи шайбы 2 и шплинта 1. Другим концом крючок с помощью гаек 4 закреплен на планке, приваренной к брусу рамы. Крючок фиксирует стакан относительно втулки и предотвращает поворот стакана относительно рамы. Стакан находится в зацеплении со звездочкой $Z = 8$ (рис. 7). Звездочка прижата пружиной. Изменяя длину крючка, регулируют зазор между накладкой стакана и звездочкой $Z = 8$. Зазор этот должен быть 0,5 .1мм.

Работа включающего устройства. При опускании сеялки в результате поворота втулки совместно с рамкой катков, стакан, зафиксированный винтом, благодаря винтовому пазу втулки перемещается вдоль оси, освобождая при этом пружину. Под действием усилия пружины происходит перемещение звездочки $Z = 8$ до полного зацепления её со звездочкой $Z = 12$ (рис. 7). При подъеме сеялки стакан перемещается в обратном направлении, сжимает пружину, выводит из зацепления звёздочки $Z = 8$ и $Z = 12$.

Гидравлическое приспособление служит для подъема сеялки в транспортное положение и опускания в рабочее, а так же регулировки глубины хода сошников. Оно состоит из цилиндра и рукавов высокого давления. На гидроцилиндре у отметки "П" установлен штуцер с проходным отверстием уменьшенного диаметра для плавного опускания сеялки в рабочее положение.

При работе гидроцилиндра шток толкает кронштейн, поворачивая вал рамки прикатывающих катков, а рычаг подкатывает катки. Одновременно тяги подкатывают опорное колесо, при этом сеялка становится в транспортное положение.

С помощью стяжной гайки тяг и упора на штоке гидроцилиндра производится регулировка хода сошников.

Рабочий процесс

Семена и удобрения, засыпанные в зернотуковый ящик, самотёком заполняют приемные камеры высевающих аппаратов.

При движении сеялки с опущенными в рабочее положение сошниками катушки зерновых и туковых аппаратов, вращаясь, забирают семена и удобрения и сбрасывают их в воронки семяпроводов.

Семена и удобрения по семяпроводам поступают в сошники, где распределители укладывают их широкой лентой на дно борозды, образованной культиваторной лапой. Семена и удобрения заделываются почвой, осыпающейся со стенки борозды. Катки, следующие за сошниками, выравнивают и уплотняют почву над семенами.

Во время работы посевных агрегатов необходимо соблюдать следующие правила.

посевной материал должен быть очищен от сора и примесей:

следить за работой высевающих аппаратов и глубиной хода сошников;

не допускать полного опорожнения ящика от семян;

следить, чтобы привод работал плавно.

Подготовка сеялки к работе

Перед выездом в поле проверяют правильность сборки сеялки, техническое состояние и проводят техническое обслуживание. Проверяют правильность расстановки рабочих органов, прицепа, цепи, колеса и его фиксации в кронштейне.

Закрепляют гидрошланги и проверяют надежность работы гидросистемы, опуская сеялку в рабочее положение и поднимая в транспортное. При обнаружении течи масла - устранить её.

Проводят смазку всех вращающихся частей сеялки. Проверяют давление в шине опорного колеса. При необходимости давление в шине доводят до 0,2 МПа.

Проверяют надежность работы механизма привода. В транспортном положении сеялки храповые звездочки должны быть разомкнуты с зазором 1,1,5мм между торцами зубьев храповиков, а в рабочем положении сомкнуты.

Проверяют и при необходимости устанавливают норму высева семян и удобрений, заданную глубину посева, горизонтальность рамы сеялки, регулируют сжатие амортизационных пружин, выключающий механизм, натяжение цепи.

Регулировка высевающих аппаратов на норму высева семян

Перед регулировкой необходимо проверить равномерность высева между отдельными аппаратами.

Для чего рычаг регулятор высева устанавливают на нулевое деление шкалы циферблата, при этом все аппараты должны быть закрыты, а торцы катушек должны лицеваться с наружной плоскостью розетки. Если же некоторые катушки утопают в розетках, то необходимо у данных аппаратов отпустить болты крепления корпуса аппаратов к зернотуковому ящику и сдвинуть корпус аппарата с таким расчетом, чтобы после закрепления его торец катушки лицевался с наружной плоскостью розетки.

Проверяют установку клапанов высевающих аппаратов. Для высева семян зерновых культур зазор между клапанами и нижними рёбрами катушек во всех высевающих аппаратах не должен превышать 2мм. Такой зазор обеспечивают за счёт регулировки клапанов болтами и гайками, изменяя сжатие пружин в нужную сторону.

При высеве крупных семян зернобобовых культур устанавливают зазор 8.10мм.

После проведения этих регулировок приступают к установке аппаратов на требуемую норму высева. Для высева семян в зависимости от нормы подбирают нужное передаточное отношение в механизме привода и устанавливают длину рабочей части катушек. Передаточное отношение подбирают так, чтобы заданная норма высева была получена при минимальном его значении, но при максимальном открытии катушек высевающих аппаратов. Это способствует равномерному высеву семян в рядках и предотвращает дробление семян в аппаратах. Чтобы предварительно установить норму высева, подбирают необходимое передаточное отношение на вал семявысевающих аппаратов путем замены звёздочек А (рис.7) механизма привода и данных таблицы.

Ориентировочная норма высева: кг/га	Передаточное Отношение	Число зубьев звёздочки А
335	0,583	8
220	0,388	12
165	0,291	16

Предварительно установленную норму высева семян проверяют на месте и в поле. Для проверки высева на месте поднимают сеялку на подставки или домкрат так, чтобы можно было вращать одни прикатывающие катки, не задевая земли.

Под сеялку подстилают брезент или подвязывают к семяпроводам мешочки. Засыпают зерно, предназначенное для посева, в семенной ящик (1/2 ящика).

Устанавливают максимальное открытие аппаратов и вращают прикатывающие катки по ходу сеялки. Вращение должно быть равномерным, примерно с такой же скоростью, с какой оно получается во время посева.

Для пробного высева нужно провернуть прикатывавшие катки на 24,8 оборота, что будет соответствовать высеву семян на площади 1/100 га. Для удобства отсчёта количества оборотов нужно сделать отметку мелом на ободке одного из прикатывающих катков.

Взвесив высеянные семена в мешочек или брезент и умножив полученный результат на 100, получают фактическое количество высеянных семян на 1 гектар при данной установке.

Если норма высева не соответствует заданной (на $\pm 3\%$), то необходимо изменить положение рычага регулятора высева и повторить проверку нормы высева.

При установке рычага регулятора необходимо отвернуть гайку, передвинуть рычаг рукой в нужное положение, ориентируясь по шкале циферблата, и снова закрепить его гайкой.

Деление и цифры на циферблате показывают длину рабочей части катушки в мм.

Окончательно норму высева проверяют в поле. Для этого в заполненном на 1/3 ящика семена разравнивают и отмечают на стенках их верхний уровень. Затем в ящик засыпают контрольную навеску q и проезжают контрольный путь l .

Если уровень семян до высева совпадает с уровнем после высева, сеялка отрегулирована правильно. В противном случае изменяют рабочую длину катушки и повторяют контрольный высев. Контрольный путь l (м) вычисляют по формуле:

$$l = \frac{10^4 q}{Q B_p}$$

где q - контрольная навеска, кг.;

Q - норма высева семян, кг/га;

B_p - ширина захвата сеялки, м.

Можно выбрать путь l , а вычислить навеску, решая формулу относительно q .

Регулировка туковысевающих аппаратов на норму высева удобрений

Регулировку нормы высева удобрений производят в основном путем изменения передаточного числа на вал аппаратов. В зависимости от заданной нормы высева удобрений по таблице подбирают передаточное число. Затем в механизме привода устанавливают звёздочку В (рис.7) и шестерни С и Д с необходимым числом зубьев.

Учитывая, что удобрения даже одного и того же вида отличаются по массе, объему, влажности и т.д. таблицей 1 можно пользоваться только для получения ориентировочных данных. Для того чтобы получить заданную норму высева, делают пробное внесение на месте и в поле, подвязав к семяпроводам мешочки. Проверку проводят аналогично установке нормы высева семян. Норму внесения удобрений регулируют задвижкой, изменяющей сечение выходного окна в задней стенке ящика. Клапаны туковысевающих аппаратов для внесения удобрений нормальной влажности устанавливают на расстоянии 6.10мм от катушек. В случае, если будут разные расстояния, необходимо соответствующие клапаны установить на валу так, чтобы расстояние от них до катушки было одинаково.

При внесении удобрений повышенной влажности клапаны необходимо несколько опустить.

Ориентировочная норма высева удобрения (гранулированного суперфосфата), кг/га	Передаточное отношение	Число зубьев зубчатых колёс		
		С	Д	В
94	0,120	16	39	16
125	0,159	16	39	12
172	0,216	25	30	18
188	0,243	25	30	16
244	0,311	30	25	18
274	0,350	30	25	16

Регулировки включающего устройства

При установке глубины хода рабочих органов (сошников) с помощью гидроцилиндра необходимо отрегулировать стакан при включенном устройстве механизма привода в такое положение, чтобы обеспечить зазор 0,5.1мм между накладкой стакана и звездочкой $Z = 8$. Регулировку производят изменением длины крючка со снятием одной накладки. Для этого необходимо две гайки на конце крючка установить с внутренней стороны планки, чтобы зазор между гайкой и планкой был 5мм. (рис.6).

Винт, ввернутый в стакан, необходимо завернуть до упора, а затем вывернуть на 0,5.1 оборот и законтрить гайкой. При включенном положении

включающего устройства между храповиками звездочек $Z = 8$ и $Z = 12$ должен быть не менее 1.1,5 мм.

Регулировка глубины хода сошников

Регулировку глубины хода сошников (глубины посева) выполняют в следующем порядке. Под пневматическое колесо и прикатывающие катки прокладывают бруски, толщина которых должна быть на 2.4 см меньше глубины посева (с учётом смятия почвы колесом и катками). Вращая стяжную гайку 12 (рис.1), добиваются, чтобы лапы переднего, среднего и заднего рядов сошников касались поверхности ровной площадки.

После этого закрепляют упор на штоке гидроцилиндра. Необходимо иметь ввиду, что, уменьшая ход поршня гидроцилиндра, уменьшают глубину хода сошника и наоборот.

Натяжение цепей

Натяжение цепей механизма привода осуществляется натяжными звездочками. Натяжение цепей считается нормальным, если можно оттянуть усилием руки 150.180 Н среднюю часть цепи от линии движения на 25.40мм.

Возможные неисправности

В процессе работы сеялки СЗС-2,1 Л могут возникнуть неисправности вследствие нарушения регулировок выполнения технологического процесса. Наиболее характерные из них приведены в таблице.

Возможные неисправности сеялки и способы их устранения

Неисправности	Причины возникновения	Способы устранения
При работающих высевальных аппаратах и поступлений семян в семяпроводы они не укладываются в борозду.	Сошники забились почвой или другими посторонними предметами.	Очистить сошники и сеять в спелую почву (влажность не выше 75 %).
В отдельные семяпроводы не поступают семена.	Высевающие аппараты забились посторонними предметами. Недостаточное количество семян в ящике.	Очистить высевальные аппараты. Досыпать семена в ящик.

Катушки высевающих аппаратов не вращаются	Венцы отдельных звездочек находятся в разных плоскостях. Плохо работает пружина включающего устройства. Засорились зубья храповой пары включающего устройства.	Установить звездочки в одной плоскости. Отрегулировать пружину включающего устройства. Очистить зубья храповой пары от грязи
При включении гидросистемы сеялка не поднимается или не опускается.	В гидросистеме недостаточно масла. Не работают штуцера (проходной или замедлительный) на гидроцилиндре.	Проверить работу гидросистемы, долить масло. Установить правильно штуцера.

Литература:

1. Сеялка-культиватор зернотуковая стерневая прессовая широко-ленточного посева СЗС-2,1 Л. Руководство по эксплуатации. - Целиноград, з-д Целиноградсельмаш, 1985 - с. 1.50.
2. Устинов А.С. Машины для посева и посадки сельскохозяйственных культур. - М.: Агропромиздат, 1989 - с. 125.133.
3. Комплекс противоэрозийных машин (устройство, регулировки, эксплуатация) А.П. Грибановский и др. -М.: Агропромиздат, 1989 - с.82.97.

Сеялка универсальная пунктирная пневматическая навесная кукурузная СУПН-8

Сеялка СУПН-8 предназначена для пунктирного посева калиброванных и некалиброванных семян кукурузы, подсолнечника, фасоли и других пропашных культур с одновременным, раздельным от семян, внесением минеральных удобрений. Агрегатируется с тракторами класса 14 кН. Модификацией сеялки СУПН-8 является СУПН-8А и СУПН-6.

Технические данные

Показатели	Значения
1. Производительность за час чистого времени при скорости трактора 3,3 м/с, га/ч	6,7

2. Ширина захвата, м	5,6
3. Ширина междурядий, см	70
4. Число высевяющих аппаратов, шт.	8
5. Глубина заделки семян, см	4,5-12
6. Рабочая скорость, км/ч	до 12
7. Норма высева: семян, тыс. шт. на 1 га удобрений, кг/га	25-150 50-200
8. Масса, кг	1126

Общее устройство сеялки

Сеялка СУПН-8 (рис. 9) состоит из рамы 1 с автоматической сцепкой 5, на которой установлены четыре правых и четыре левых посевных секций 12, имеющих параллелограммную подвеску; четыре тарельчато-скрепковых туковысевающих аппаратов 9; вентилятора с гидроприводом 7; опорно-приводных колес 2 с механизмами передач; двух маркеров с гидрофицированным механизмом подъема 4; подножек 11 и механизма передач.

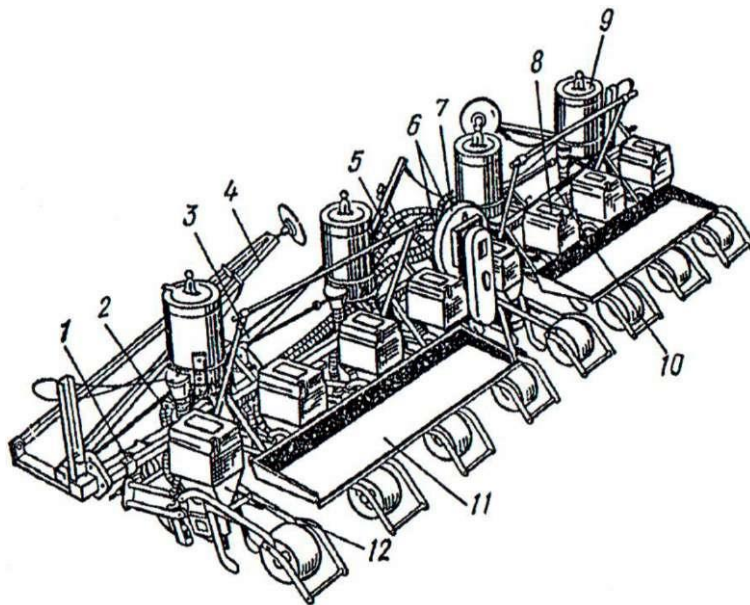


Рис. 9. Общий вид сеялки: 1 - рама; 2 - опорно-приводное колесо; 3 - кронштейн; 4 - маркер; 5 - замок автосцепки; 6 - воздухопроводы; 7 - вентилятор центробежного типа; 8 - тукопровод; 9 - туковысевающие аппараты; 10 - чистик; 11 - подножка; 12 - посевная секция.

Рама 1 сеялки выполнена в виде сварной пространственной фермы с центральным несущим брусом. В центральной части основного бруса расположен замок 5 автоматического сцепного устройства СА-1.

Посевная секция (рис. 10) состоит из пневматического высевающего аппарата 16, механизма передач движения высевающему диску, комбинированного полозовидного сошника 17 с механизмом регулировки хода в виде кулисы 9, бункера 12 для семян, прикатывающего колеса 13, шлейфа 14, загорточей 15, параллелограммной подвески для соединения секции с кронштейном 3.

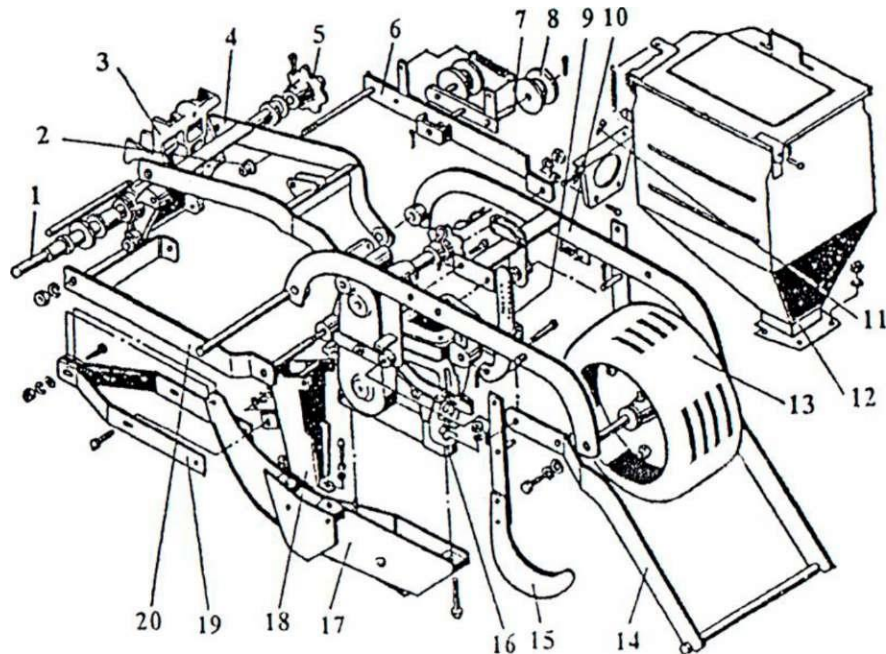


Рис. 10. Посевная секция: 1 - вал; 2 - втулка; 3 - кронштейн; 4,6,20 - поводки; 5 - звездочка; 7 - натяжник; 8 - ролик; 9 - кулиса; 10,19 - тяги; 11 - болт; 12 - бункер; 13 - прикатывающее колесо; 14 - шлейф; 15 - загортачи; 16 - высевающий аппарат; 17 - полозовидный сошник; 18 - воронка.

На сеялке установлены высевающие аппараты пневматического типа (рис. 11) для высева семян и состоят из литого корпуса 18 с заборной камерой и крышкой 10 в которой размещена подковообразная камера разряжения. Между корпусом расположены высевающий диск 13, ворошитель 14 и прокладка 11. Высевающий диск закреплен на конце вала 15, который вращается в капроновых втулках 16. На противоположном конце этого вала установлена и закреплена гайкой звездочка 3. Вал 15 получает вращение через цепную передачу от вала 6 контрпривода, смонтированного на подшипниках скольжения в кронштейне 7. Кронштейн размещен в верхней части корпуса высевающего аппарата. Цепная передача с вала 6 на вал 15 передает вращение высевающему диску 13 и закрыта крышкой 4. На конце вала 6 предусмотрен шплинт для фиксации звездочки 9.

Диск 13 состоит из основания и тонкой металлической накладке, жестко соединенных между собой. В основании и накладке диска по окружности выполнены отверстия диаметром 12 мм. Размеры отверстий в накладке меньше, чем в основании диска. Разность в размере отверстий сделана для того, чтобы исключить их забивание. В аппарате диск расположен отверстиями меньшего диаметра в сторону заборной семенной камеры и прижимается ворошителем 14 к камере разрезания крышки 10.

Камера разрезания представляет собой полость подковообразной формы. Камера с помощью воздуховода соединена с раструбом вентилятора. Крышка закреплена на корпусе шпильками.

Лишние семена, присосавшиеся к отверстиям высевающего диска, удаляются вилкой 8 (рис. 11), расположенной в верхней части камеры. Расстояние между штырями вилки и отверстиями диска должно быть таким, чтобы между ними могло пройти только одно семя, присосавшееся к отверстию диска, а остальные при помощи штырей вилки сбрасывались бы в заборную камеру.

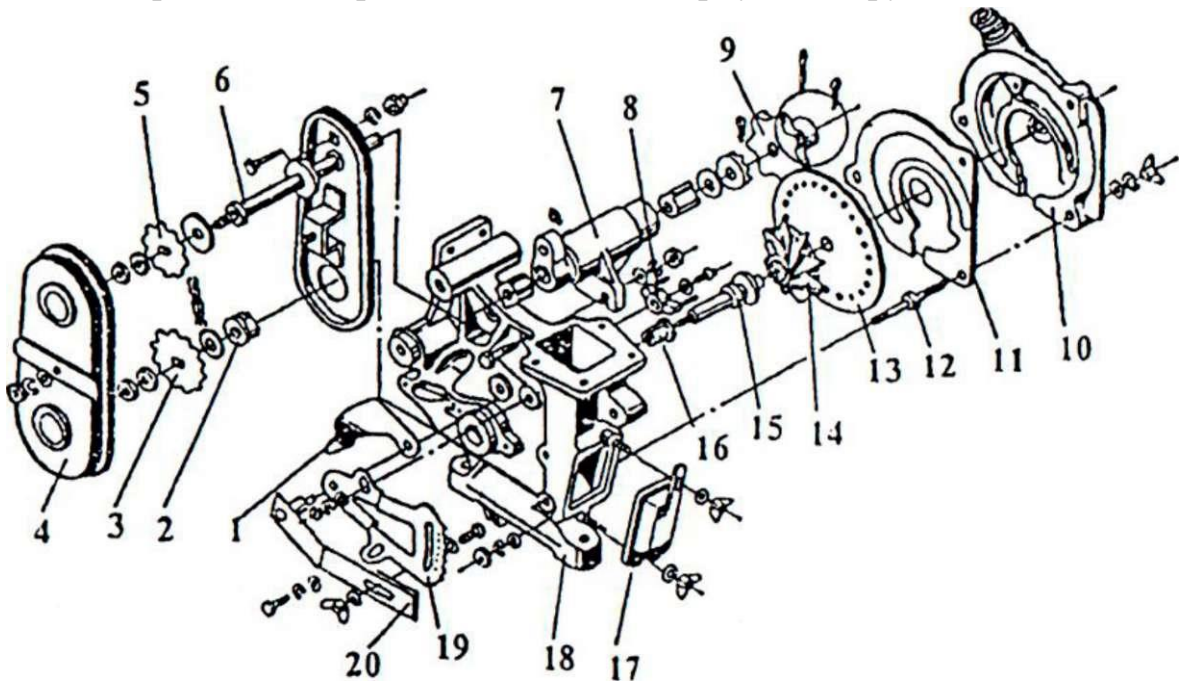


Рис. 11. Высевающий аппарат: 1 - заслонка; 2, 16 - втулки; 3, 5, 9 - звездочки; 4, 10, 17 - крышки; 6, 15 - валы; 7 - кронштейн; 8 - вилка; 11 - прокладка; 12 - шпилька; 13 - диск; 14 - ворошитель; 18 - корпус; 19 - шкала; 20 - рычаг.

Необходимое положение штырей вилки относительно отверстий высевающего диска устанавливаются при помощи рычага 20 и шкалы 19. Смещение рычага относительно шкалы на одно деление соответствует 1 мм.

Аппарат очищают от семян через окно, находящееся в нижней части корпуса и прикрываемое крышкой 17. Для проверки присасывания семян к отверстиям

высевающего диска при работающем вентиляторе в корпусе аппарата предусмотрено окно, закрываемое заслонкой 1.

Бункер 12 (рис. 10) предназначен для семян и крепится сверху к корпусу высевающего аппарата.

Калиброванный полозовидный сошник состоит из полозка 17 (рис. 10) с туковой и семенной пятками, туковой воронки 18 и тяг 19. На сошник устанавливается высевающий аппарат и закрепляется на нем болтовыми соединениями.

Механизм регулировки глубины хода сошников включают в себя кулису 9, пружинный шплинт, шарнирно установленные тяги с ограничительной скобой и нажимную штангу с пружиной.

Подвеска секции выполнена параллелограммной, обеспечивающей горизонтальность хода посевной секции. Она состоит из кронштейна 3 (рис. 10), трех поводков 4, 6 и 20, корпуса высевающего аппарата 16.

Прикатывающее колесо секции 13 (рис. 10) служит для прикатывания почвы в зоне рядка и ограничивает глубину хода сошника.

Загортачи 15 (рис. 10) служат для принудительного закрытия борозды почвой и состоят из двух подпружиненных стоек с крыльями.

Шлейф 14 (рис. 10) производит заделку зоны рядка разрыхленным слоем почвы и выравнивание засеянного рядка. Представляет собой жесткую раму, шарнирно присоединенной к тягам посевной секции.

Вентилятор центробежного типа с механизмом привода и системой воздухопроводов (рис. 12) предназначен для создания разрежения в камере крышек высевающих аппаратов.

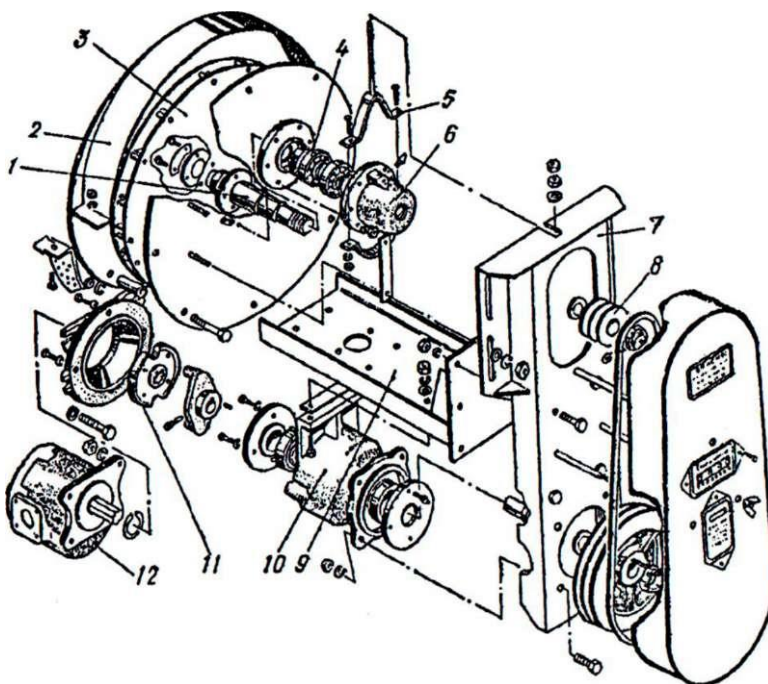


Рис. 12. Вентилятор:

1 - вал; 2 - кожух; 3 - ротор; 4 - подшипник; 5 - хомут; 6 - корпус; 7, 9 и 10 - кронштейны; 8 - шкив; 11 - муфта; 12 - шестеренный мотор.

Он смонтирован вместе с приводом на кронштейне 7 (рис. 12). Рабочее колесо вентилятора расположено внутри корпуса 6 и состоит из двух дисков, установленных на одной оси с приклепанными между ними прямыми лотками. Ротор 3 закреплен на фланце вала 1. Вал 1 вращается в двух радиально-упорных шариковых подшипниках 4 в корпусе 6.

На другом конце вала 1 смонтирован шкив 8 клиноременной передачи. Кожух вентилятора оснащен раструбом со штуцерами, которые соединены воздухопроводами с крышками высевающих аппаратов.

Вентилятор приводится в действие гидравлическим шестеренным мотором 12 с помощью клиноременной передачи и муфты 11. Муфта стабилизирует скорость вращения ротора 3, обеспечивая постоянное разрежение в пневмосистеме сеялки, а также снижает нагрузки, чем повышает надежность и долговечность системы.

Ремни натягивают с помощью хомута 5 и овальных пазов, расположенных в кронштейне 7. При регулировке натяжения ремней клиноременной передачи ослабляют болты крепления корпуса вентилятора к кронштейну. Затем специальным устройством натягивают ремни и закрепляют корпус вентилятора.

При установившемся режиме работы частота вращения вентилятора 1500 мин⁻¹

Колеса. Каждое из двух опорно-приводных колес приводит в действие четыре семявысевающих аппарата. Опорно-приводное колесо с механизмом передач смонтировано на кронштейне, который прикреплен к раме сеялки при помощи скоб. Колесо оснащено пневмошиной. Ступица колеса свободно вращается на оси в шарикоподшипниках и с обеих сторон закрыта манжетами от пыли. К ступице колеса болтами прикреплена ведущая звездочка, которая при помощи приводной цепи передает крутящий момент на звездочку, установленную на входном валу механизма передач.

Гидромотор. Сеялка СУПН-8 оснащена гидроприводом с постоянной циркуляцией масла в магистралях. Гидросистему сеялки подключают к боковым выводам гидросистемы трактора. Для этого на сеялке и тракторе устанавливают специальные маслопроводы.

Гидромотор приводится в действие от гидросистемы трактора.

При агрегатировании сеялки с трактором, оборудованным гидроувеличителем сцепной массы, пользоваться им нельзя. При включении гидроувеличителя снижается частота вращения гидромотора и уменьшается разрежение.

Механизм передач (рис. 13) представляет собой две литые боковины 8 и 13, присоединенные одна к другой стяжками 4, образуют механизм передач. В

боковинах на шариковых подшипниках 1 установлены два шестигранных вала - входной 12 и выходной 3. На валу 12 закреплен блок 9 из трех звездочек, передающих вращательное движение посредством цепи на блок 10 из пяти звездочек, расположенных на валу 3. Эти блоки можно свободно передвигать вдоль валов.

Кронштейн 7 с роликом 6 смонтирован на квадратном валу и в крайнем положении фиксируется рукояткой 2. Рукояткой ослабляют цепь при ее перестановке на другие звездочки блоков.

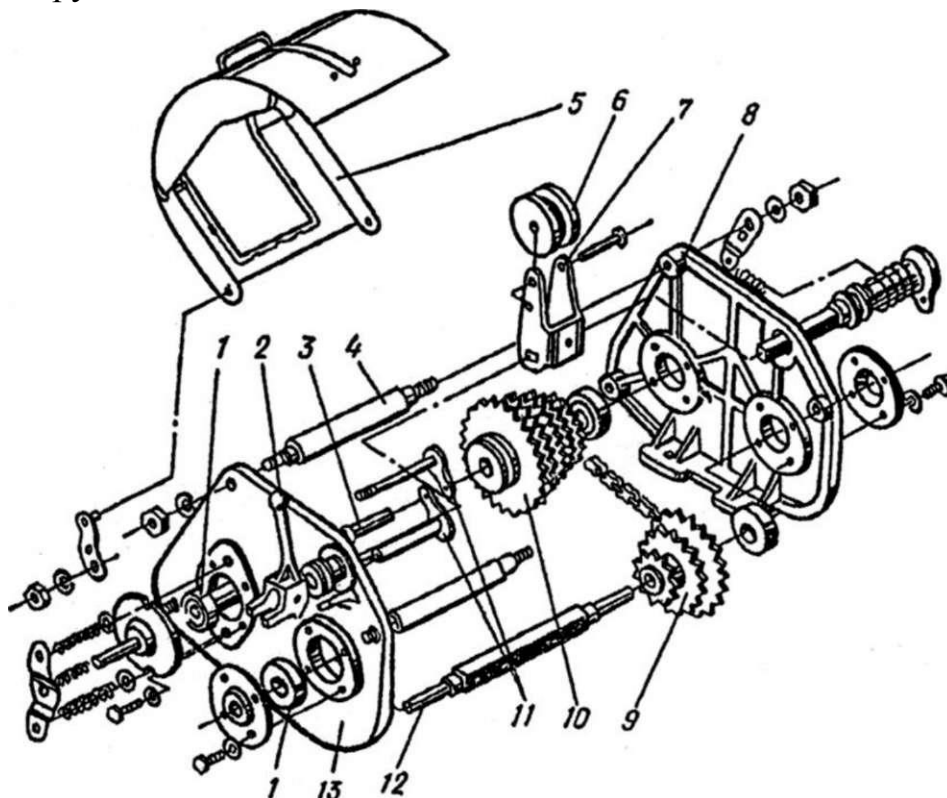


Рис. 13. Механизм передач: 1 - подшипник; 2 - рукоятка; 3 и 12 - валы; 4 - стяжка; 5 - крышка; 6 - ролик; 7 - кронштейн; 8 и 13 - боковины; 9 и 10 - блоки; 11 - стопор.

С выходного вала механизма передач вращение передается на валы контрприводов высевающих аппаратов, соединенных между собой шарнирами. Звездочкой, расположенной на входном валу механизма передач, вращение передается на вал (соединенные шарнирно два вала) туковысевающего аппарата.

Туковысевающие аппараты (рис. 14) предназначены для локального внесения удобрений в бороздки, образованные сошником, одновременно с посевом.

Сеялка снабжена четырьмя туковысевающими аппаратами АТД-2, каждый из которых подает удобрения в два сошника. Туковысевающий аппарат состоит из цилиндрического бункера 5 с указателем уровня 6. В нижней части бункера закреплен пояс 3 с двумя диаметрально расположенными высевающими окнами,

перекрывающимися направляющими скребками 9. На внутренней стенке пояса над высевающими окнами расположены козырьки 13, исключаящие самопроизвольное высыпание удобрений. Дном бункера является высевающий диск 1 с ворошителем 7, разрушающим своды удобрений. При вращении высевающего диска часть удобрений, попадающих между внутренней стенкой пояса 3 и направляющим скребком 9, подается через высевное окно в приемную воронку 11 и далее в тукопровод, по которому поступает в сошник сеялки. Положение скребков регулируют рычагами 12, перемещающихся по шкале 10.

Маркеры предназначены для образования следа на незасеянной части поля с целью получения стыковых междурядий и обеспечения прямолинейности движения агрегата при последующих заездах. На сеялке установлены правый и левый маркеры дискового типа. Опускание и подъем маркеров осуществляется гидрофицированным механизмом, управляемым из кабины трактора. Каждый маркер имеет штангу с растяжкой. Маркеры шарнирно соединены с кронштейном, закрепленным болтами к фланцам рамы. К штангам прикреплены оси, на которых свободно вращаются диски.

Для фиксации маркеров у сеялки при дальнейшей транспортировке предусмотрены кронштейны, установленные с двух сторон сеялки на шпренгеле и закрепленные винтами.

Диск маркера собран из деталей, обеспечивающих сезонную смазку узла: в ступице запрессованы металлокерамические втулки, защищенные от пыли манжетами и колпачками. Диск от осевого смещения на оси удерживается втулкой со штифтом.

Гидрофицированный механизм подъема маркеров состоит из рычага с тросами управления маркерами и гидроцилиндра. Рычаг шарнирно закреплен на замке рамы. Гидроцилиндр закреплен в ушках, расположенных на замке рамы и на рычаге. Он соединен с гидросистемой трактора при помощи рукавов высокого давления через штуцер и замедлительный клапан. За полный ход штока гидроцилиндра один маркер поднимается, а другой опускается. Вся гидроарматура механизма не прилагается к сеялке, ее применяют из комплекта трактора.

Автоматическая сцепка 5 (рис. 9) предназначена для присоединения сеялки к трактору и состоит из рамки и замка. Замок сцепки смонтирован на основном бруске рамы сеялки с помощью осей, а к вспомогательному брусу присоединяется скобами. Рамка монтируется на навеске трактора.

Подножка. Сеялка СУПН-8 оснащена двумя подножками, прикрепленными кронштейнами к вспомогательному брусу рамы.

С правой стороны сеялки в кронштейнах на вспомогательном брусе рамы установлен чистик. Его используют при очистке сошников от налипшей почвы.

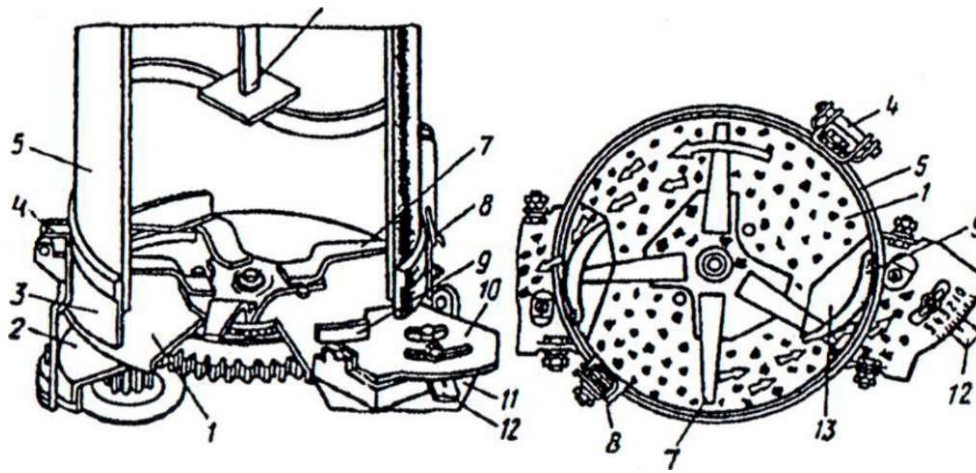


Рис. 14. Туковысевающий аппарат: 1 - высевающий диск; 2 - кожух передачи; 3 - пояс; 4 - ось опрокидывания бункера; 5 - бункер; 6 - указатель уровня удобрений; 7 - ворошитель; 8 - замок; 9 - направляющий скребок; 10 - шкала; 11 - приемная воронка; 12 - рычаг регулятора высева; 13 - козырек.

Прибор контроля высева и уровня семян в бункерах (ящиках) (рис. 15) предназначен для автоматического контроля процесса высева семян в почву и уровня семян в бункерах. Прибор состоит из пульта управления 1, блока усилителей 2, датчиков уровня 5, датчиков высева 6, жгутов кабелей 3 и 4.

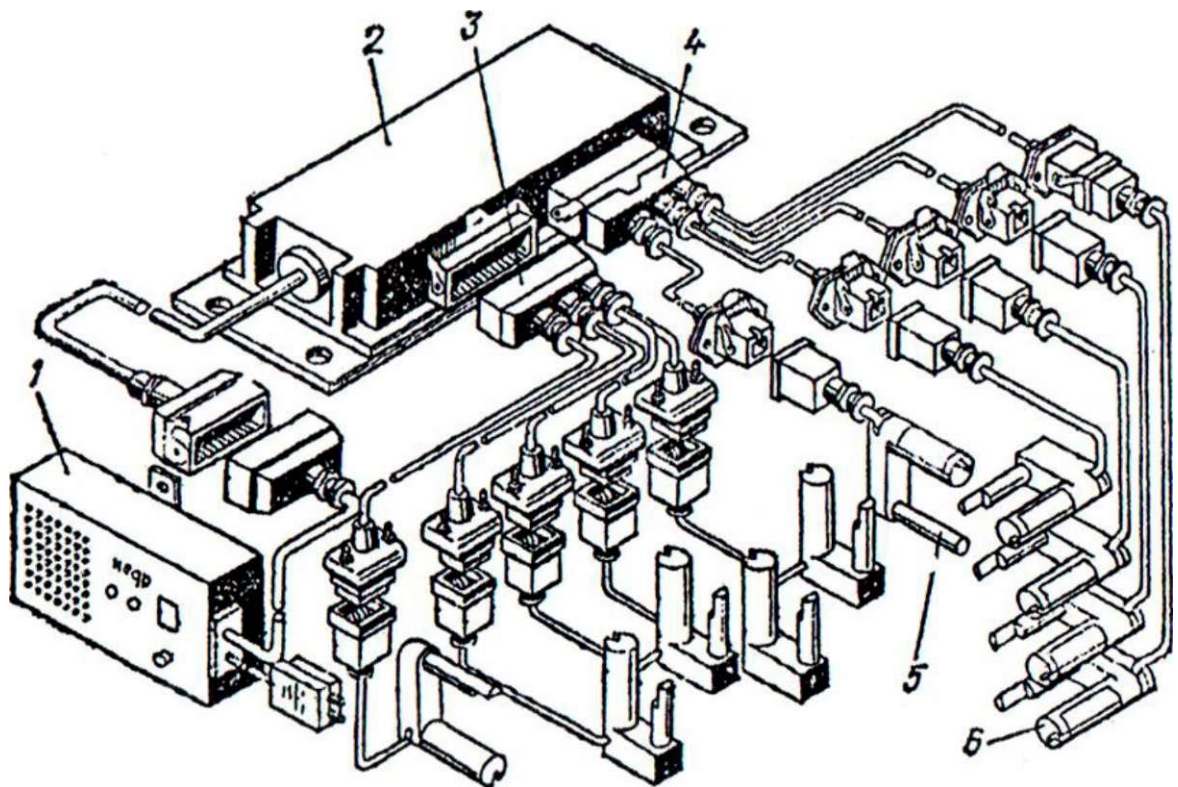


Рис. 15. Прибор контроля высева и уровня семян: 1 - пульт; 2 - блок усилителей; 3 и 4 - жгуты; 5 - датчик уровня; 6 - датчик высева.

Пульт управления предназначен для подачи звуковой и световой сигнализации при нарушении технологического процесса работы сеялки.

На лицевой панели пульта расположены зеленая, красная и индикаторные лампы, выключатель питания, кнопки проверки системы, громкоговоритель.

Блок усилителей предназначен для преобразования импульсных сигналов, поступающих от датчиков высева, в постоянное напряжение, а также усиления этих сигналов.

Датчик высева включает усилитель, электрическую лампу и фотоэлемент, который генерирует электрические импульсы при периодическом освещении.

Датчик уровня состоит из электрической лампы и фоторезистора, имеющего величину сопротивления при освещении.

При прекращении пролета семян в контролируемой зоне высевающего аппарата включается звуковой сигнал, а на табло пульта прибора загорается номер сошника, в котором прекратился высев семян.

Если уровень семян в бункерах понижается ниже контролируемого, на короткое время включается звуковой сигнал, а на табло загорается лампа с красным светофильтром.

Рабочий процесс

Рабочие органы сеялки приводятся в движение от опорно-приводных колес с помощью механизмов передач. Вакуум в подковообразной полости крышки высевающего аппарата создает вентилятор.

Основным рабочим органом высевающего аппарата является перфорированный диск 4 (рис. 16), который вращается вокруг горизонтальной оси. В процессе вращения диска его отверстия попеременно попадают в зону разряжения и в зону атмосферного давления. В том случае, когда отверстия попадают в зону разряжения, семена, поступившие в заборную камеру 5, под действием вакуума присасываются к отверстиям диска. Поступлению семян к высевающему диску способствует ворошитель 6. Семена переносятся диском в нижнюю часть аппарата, где разряжение отсутствует. Здесь, в зоне атмосферного давления, семя отходит от отверстия и падает на уплотненное дно борозды, образованное сошником 7.

Вилка 3, расположенная в верхней части заборной камеры, способствует присасыванию к отверстию только одного зерна. Штыри вилки сбрасывают с диска лишние присосавшиеся семена в заборную камеру.

Минеральные удобрения из туковысевающих аппаратов проходят воронки тукопроводов 1 и поступают на дно борозды, образованное туковыми пятами сошников 7. Удобрения укладываются на некотором расстоянии от семян. Семена и удобрения заделываются в почву загорточами. Прикатывающие колеса, идущие за загорточами, уплотняют почву над рядками, а шлейфы выравнивают поверхность засеянного поля и покрывают зону рядков мульчирующим слоем почвы.

Подготовка сеялки к работе

Подготовка сеялки к работе включает в себя: проверку комплектности, технического состояния узлов и механизмов машины; соединение сеялки с трактором; проведение всех технических регулировок; устанавливают семе-высевающие аппараты на норму высева, глубину заделки семян, дозу высева удобрений, вылет маркеров, проверяют прибор контроля высева и уровня семян.

Установка семевысевающих аппаратов на норму высева. К каждой сеялке прилагается четыре комплекта высевающих дисков, которые отличаются один от другого числом отверстий и их диаметром (14/3; 14/5,5; 22/5,5; 22/3). Первый и четвертый предназначены для посева подсолнечника и сорго, второй и третий - для кукурузы.

Механизм передач сеялки обеспечивает 45 передаточных отношений (скоростей вращения высевающих дисков) от опорно-приводных колес на диски.

Высев заданного количества семян культуры на 1 м рядка достигается подбором высевающего диска и передаточного отношения. В таблице даны основные нормы высева семян кукурузы в соответствии с агротехническими требованиями к сеялкам с учетом скорости движения агрегата. Превышение скорости, рекомендуемой в таблице, приводит к ухудшению качества высева. Пользуясь параметрами, приведенными в таблице, и учитывая, что каждое отверстие диска забирает только одно зерно, устанавливают механизм передач на нужную норму высева.

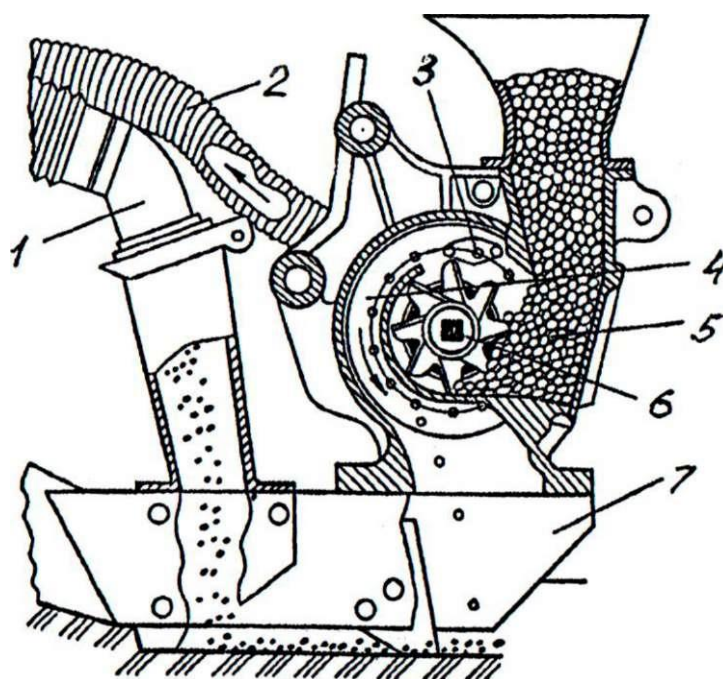


Рис. 16. Схема технологического процесса: 1 - тукопровод; 2 - воздуховод; 3 - сбрасывающая вилка; 4 - высевающий диск; 5 - заборная камера; 6 - ворошитель; 7 - сошник.

Нормы высева семян кукурузы в соответствии со скоростью движения агрегата

Норма высева		Число отверстий в диске	Передаточ ное отношение	Число зубьев звездочек				Скорость агрегата, км/ч
на 1 га	на 1 м			А	Б	В	Г	
1	2	3	4	5	6	7	8	9
25569	1,78	14	0,208	12	26	-	-	12
29011	2,03	14	0,236	12	23	-	-	12
35034	2,45	14	0,285	12	19	-	-	12
40566	2,83	14	0,330	19	26	-	-	12
45000	3,15	14	0,366	21	26	-	-	12
50646	3,54	14	0,412	21	23	-	-	12
55563	3,89	14	0,452	19	19	-	-	12
61341	4,29	14	0,499	21	19	7	9	12
70315	4,91	14	0,572	19	15	-	-	12
77819	5,45	14	0,633	21	15	-	-	12
87301	6,11	14	0,452	19	19	-	-	12
96572	6,76	22	0,500	21	19	-	-	12
110478	7,73	22	0,572	19	15	7	9	12
122260	8,56	22	0,633	21	15	-	-	10
127668	8,94	22	0,661	19	13	-	-	10
140995	9,87	22	0,729	21	13	-	-	10
144278	10,10	22	0,747	19	19	9	7	10

При заданной норме высева необходимое передаточное отношение механизма передач при ширине междурядий 70 см можно определить по формуле:

$$i_n = 0,144 \frac{Q}{n_{отв}} ;$$

где Q - заданная норма высева семян, шт. на га;

$n_{отв}$ - количество отверстий на диске, шт.

По таблице подбирают ближайшие по величине к расчетному значению передаточное отношение и переключают механизм передач на это число.

Для изменения передаточного отношения ослабляют цепь механизма, поворачивая против хода часовой стрелки рукоятку 2 (рис. 13) до совмещения ее

паза с выступом на корпусе механизма передач. Блоки 9 и 10 передвигают в необходимое положение и устанавливают цепи на соответствующие звездочки. Затем переводят рукоятку натяжного устройства в исходное положение.

Для замены высевающих дисков отвертывают гайки-барашки на крышке 10 (рис. 11) высевающего аппарата, снимают крышку, прокладку 11 и диск 13. Устанавливают диск выбранного комплекта на вал 15 высевающего аппарата отверстиями меньшего диаметра в накладке к ворошителю, монтируют крышку с прокладкой и закручивают гайки-барашки.

После замены дисков проводят установку расстояния между отверстиями диска 7 и штырями вилки 5 для обеспечения односемянного пунктирного высева. Установка производится следующим образом: по таблице заводской инструкции, выбирают необходимое расстояние между штырями вилки и соответствующее ему деление циферблата; располагают штыри вилки на окружности центров отверстий в высевающем диске (рис. 17а) посредством установки рычага 4 на нулевое деление шкалы 3. Такое положение вилки является контрольным; в случае необходимости производят регулировку положения вилки с помощью шаблона 1 (рис. 17б), представляющего собой литую деталь с двумя пазами для штырей вилки. При совмещении с пазами штыри занимают касательное положение к окружности расположения отверстий высевающего диска.

Проверку и регулировку правильности установки рычага и вилки проводят в следующем порядке: отвертывают гайки-барашки крепления крышки высевающего аппарата, снимают крышку, прокладку и диск; ослабляют гайку и болт крепления шкалы; устанавливают шаблон 1 на вал высевающего аппарата 2 (рис. 17в) так, чтобы в пазы вошли штыри вилки 5 (рис. 17г); совмещают нулевое деление «А» шкалы 3 с отметкой «Б» рычага 4 (рис. 17г); снимают шаблон и устанавливают диск, прокладку и крышку высевающего аппарата на свои места.

Окончательную проверку нормы высева проводят в поле следующим образом: засыпают семена в бункера высевающих аппаратов не менее 1/3 объема и проверяют правильность подбора высевающих дисков и передаточного числа. Для этого необходимо проехать 50-100 м по полю с сошниками, установленными на наименьшее заглубление, отыскать семена в почве и проверить норму высева. Если полученный высев не соответствует требуемому, подобрать другой диск и другое передаточное отношение и снова проверить норму высева.

Установка глубины хода сошника (глубины заделки семян)

Глубину заделки семян в почву регулируют изменением положения ползка сошника по отношению к прикатывающему колесу, переставляя быстросъемный шплинт 1 (рис. 18) в отверстиях кулисы 2. Минимальную глубину хода сошников (глубину заделки семян) обеспечивают переставляя пружинный шплинт в нижнее отверстие кулисы, а максимальную - в ее верхнее отверстие. Перестановка

шплинта на каждое последующее отверстие в кулисе соответствует изменению заглубления сошника на 10 мм.

При работе на легких почвах давление на сошник снижают, а на тяжелых повышают, перемещая стопорные кольца по подпружиненной штанге, верхний конец которой подвижно закреплен на бруске рамы сеялки, а нижний - на поводках секций.

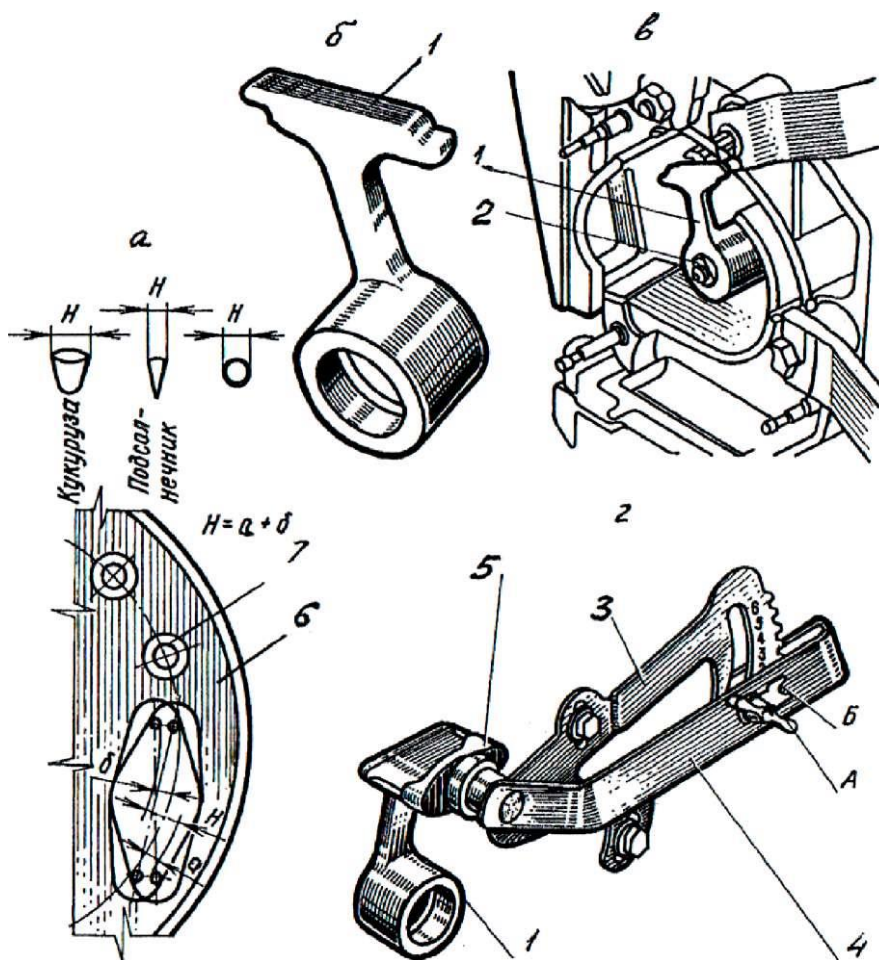
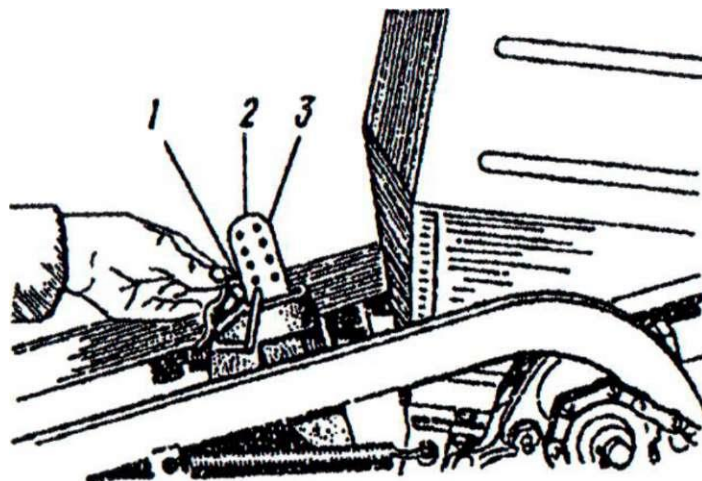


Рис. 17. Установка расстояния между отверстиями диска и штырями вилки: а - расстояние от верхнего выступа вилки до оси отверстий диска; б - расстояние от нижнего выступа вилки до оси отверстия диска. 1 - шаблон; 2 - вал высевающего аппарата; 3 - шкала; 4 - рычаг; 5 - вилка; 6 - диск; 7 - отверстие диска .



Установка маркеров

Конструкция маркеров позволяет водить агрегат при междурядьях 70 см правым и левым колесами трактора, посередине трактора и по правому колесу (колея трактора 1400 мм). Вылет маркера (расстояние от дисков маркера до крайнего сошника) при вождении серединой трактора составляет 315 см; по правому и левому колесу: правый - 245 см, левый - 389 см.

Для этого ослабляют ось скобы, раздвигают шланги и растяжки на размер вылета маркеров, затем надежно закрепляют их. Опускают на землю обе штанги с дисками, устанавливают рычаг замка в крайнее левое положение, натягивают трос и закрепляют его зажимом с болтом. Затем переводят рычаг замка в крайнее правое положение и, натянув трос, ведущий к штанге правого маркера, также закрепляют его зажимом. Трос должен быть хорошо натянут. Рычаг замка с помощью гидросистемы трактора несколько раз переводят то в одну, то в другую сторону. При правильной блокировке опущенный в рабочее положение диск не должен висеть.

Регулировка натяжения ремней привода вентилятора

Ремни натягивают с помощью хомута и овальных пазов, расположенных в кронштейне. При регулировке натяжения ремней клиноременной передачи ослабляют болты крепления корпуса вентилятора к кронштейну. Затем специальным устройством

Неисправности	Причины возникновения	Способы устранения
1	2	3
Семена не высеваются высевающим аппаратом	В вакуумной камере не создается разрежение	Проверить герметичность вакуумной системы, включить вентилятор
	Семена сбиваются вилкой	Отрегулировать вилку рычагом
	Спала приводная цепь со звездочки	Установить приводную цепь
Высевающий диск	Размеры отверстий в	Поставить высевающий

дробит семена	высевающим диске превышают размер зерен	диск с отверстиями меньшего размера
Через сошник не высыпаются семена и минеральные удобрения	Полость сошника забила почвой	Очистить сошник
Сошник не копирует рельеф поля	Туго проворачивается в шарнирах параллелограммная навеска	Смазать шарниры солидолом
Туковысевающий аппарат не вносит минеральные удобрения	Забилась выходная окановка и тукопровод	Прочистить окановку и полость тукопровода
При передаче вращения на вал туковысевающего аппарата диск не вращается	Срезан шплинт конического колеса	Устранить причины, повышение нагрузки и заменить шплинт
Механизм аппарата туковысевающего поворачивается туго или совсем не вращается	Прижат к поясу высевающий диск	Отрегулировать зазор между поясом и диском
	Неправильное (очень глубокое) зацепление конических зубчатых колес	Отрегулировать зацепление
	Козырек задевает пальцы ворошителя	Отрихтовать ворошитель
Внесение удобрений аппаратом пульсирующее	Удобрения влажные	Применить сухие удобрения
В щель между поясом бункера и высевающим диск высыпаются минеральные удобрения	Зазор между поясом бункера и высевающим диском превышает допустимый (1 мм)	Установить между поясом и диском зазор 0,5...1 мм
Не работает гидросистема вентилятора	Засорился масляный фильтр	Промыть масляный фильтр
	Плохо работает клапан гидросистемы трактора	Отрегулировать предохранительный клапан гидросистемы трактора
При включении прибора контроля высева и уровня семян зеленая лампочка не горит	Неправильно включена вилка	Проверить правильность включения вилки
	Неисправна розетка	Проверить исправность розетки
	Неисправная лампа	Заменить лампу
После подключения вилки в розетку трактора и включение прибора	Неправильно включена вилка в розетку	Перевернуть вилку при включении в розетку

горит только зеленая лампочка, звука нет. При нажатии на кнопку «Проверка» свет зеленой лампы уменьшается		
При включении прибора горит зеленая лампа. При нажатии кнопки «Проверка» слабо мигает зеленая лампа. Прочие сигналы отсутствуют	Неисправность в состыковке разъема	Проверить состыковку разъема
Семена засыпаны, но красная лампа «Уровень» не горит	Неисправный датчик уровня	Проверить работу каждого датчика уровня отдельно, поочередно отключая их разъемы от блока усилителей. Разъем неисправного датчика к блоку усилителя не подключать
Не горит лампа в датчике уровня	Вышла из строя лампа	Заменить лампу
	Неисправен контакт	Восстановить контакт
	Неисправен контакт лампы с патроном	Проверить контакт лампы с патроном или заменить лампу
При включенном вентиляторе сеялки и нажатой кнопке «Проверка» на световом табло горит номер и работает звуковой сигнал	Между контактами попал посторонний предмет	Удалить посторонний предмет
При проверке работоспособности датчика уровня появляется короткий звуковой сигнал, а красная лампа не загорается	Неисправная лампа за красным светофильтром пульта	Заменить датчик «З» Заменить лампу

Литература

1. Кленин Н.И., Егоров В.Г. Сельскохозяйственные и мелиоративные машины
2. . - М.: КолосС, 2003. - с. 90-92.

3. Халанский В.М., Горбачев И.В. Сельскохозяйственные машины. - М.: КолосС, 2004. - с. 173-176.

4. Практикум по сельскохозяйственным машинам. Под редакцией В.А. Скотникова. - Мн.: Урожай, 1984. - с. 52-65.

Устинов А.Н. Машины для посева и посадки сельскохозяйственных культур.-М.: Агропромиздат, 1989.-с. 47-63.

Картофелесажалка полунавесная четырехрядная КСМ- 4

Назначение картофелесажалки

Картофелесажалка полунавесная четырехрядная КСМ -4 предназначена для широкорядной посадки непророщенных клубней картофеля с одновременным внесением в борозды гранулированных минеральных удобрений ниже уровня клубней и с загрузкой картофеля из универсальных самосвалов и прицепов, применяемых в сельском хозяйстве, без их дооборудования.

Сажалка комплектуется гидрофицированными маркерами МГ -1, сменными ложечками для высадки клубней фракций (массой 80-120 г.), сменными звездочками для регулировки густоты посадки и изменения привода с независимого на синхронный ВОМ трактора, рабочими органами для гребневого и гладкого способов посадки.

Технические данные

Показатели	Значения
1. Производительность за час чистого времени, га/ч	1,4-2,5
2. Число сошников, шт.	4
3. Ширина междурядий, см	70
4. Ширина захвата , м	2,8
5. Глубина посадки, см	8-18
6. Рабочая скорость, км/ч	до 9
7. Способ закрытия посадочной борозды	гладкий,гребневой
8. Масса, кг	2460

Общее устройство сажалки

Картофелесажалка (рис. 19) состоит из рамы 2, основного б и загрузочного 7 бункеров, ковшей - питателей 5, посадочных (вычерпывающих) аппаратов 4, туковысевающих аппаратов 3, сошников 13, бороздозакрывающих рабочих органов 12, опорных 15 и ходовых 10 колес, рыхлителей следа колес трактора 8, стабилизатора 9, выносных гидроцилиндров бункера, механизма привода,

прицепа 1, сигнализации, гидромаркеров. Рабочие органы получают вращение от ВОМ трактора.

Рама предназначена для установки рабочих и вспомогательных органов сажалки. Она выполнена в виде сварной фермы и состоит из переднего, заднего, продольного и поперечного брусьев. В передней части рамы закреплены кронштейны подвески сошников и прицеп с подкосом. К задней части рамы присоединен загрузочный бункер.

Прицеп. Основные сборочные единицы прицепа: ферма, косынки и съемная балка. Ферма сварная треугольной формы. При помощи косынок прицеп присоединяют к раме, а при помощи съемной балки сажалку присоединяют к нижним продольным навескам трактора.

Основной бункер для клубней картофеля представляет собой ящик, дно которого наклонено в сторону ковша - питателя и снабжено створками - встряхивателями.

Передняя стенка бункера имеет два окна, перекрываемые заслонками. Бункер имеет две точки регулировки величины открытия выходных окон. *Загрузочный бункер.* В бункере предусмотрены загрузочный и промежуточный отсеки, шарнирно связанные между собой. Дно загрузочного отсека выполнено решетчатым из П - образных тростей с просветом между ними 20.25 мм. Промежуточным отсеком загрузочный бункер шарнирно связан с основным бункером.

Ковш-питатель (рис. 20) состоит из неподвижных днищ 1, распределителя 2, фартука 3, боковин 4, верхних козырьков 5, нижних щитков 6, накладок фартука 7, ворошителей 8, шнеков 10. Сзади ковш ограничен передней стенкой основного бункера. Каждый распределитель имеет два выреза для очистки ковша, перекрываемые крышками 9.

Ковш - питатель предназначен для бесперебойной и равномерной подачи клубней из бункера к ложечкам посадочного аппарата. Ворошители и шнеки препятствуют образованию сводов и застою клубней. Кроме того, зубья ворошителей, проходя через прорези гребенок, выталкивают из ковша посторонние примеси, а шнеки изменяют направление потока клубней и создают подпор в зоне захвата.

Боковины 4, щитки 6 и накладки 7 выполнены регулируемы.

Посадочные (вычерпывающие) аппараты (рис. 21) ложечно-дискового типа расположены в ковшах - питателях и предназначены для подачи клубней в борозды.

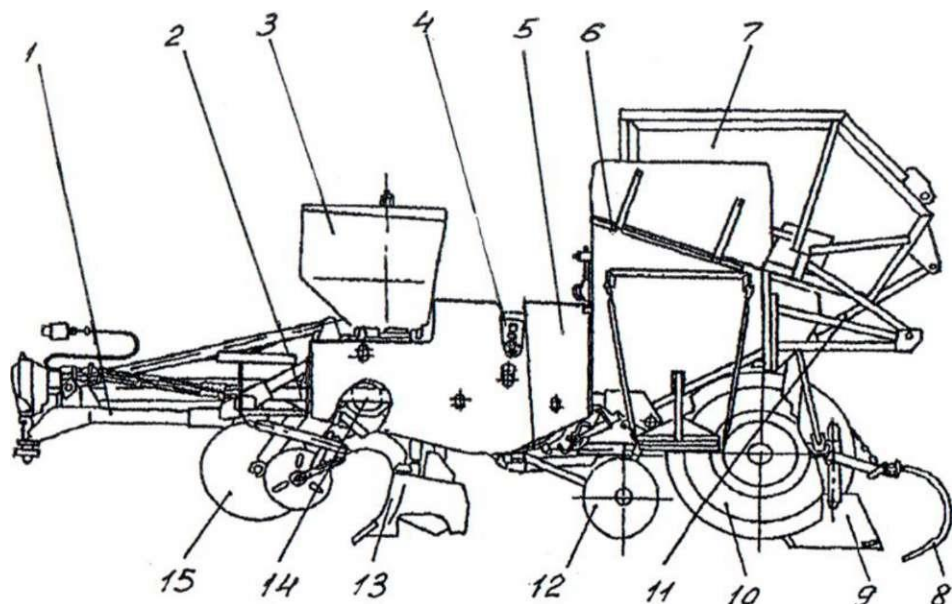


Рис.19 Общий вид картофелесажалки КСМ - 4:

- 1- прицеп; 2- рама; 3 - туковысевающий аппарат; 4 - оси с посадочными аппаратами;
- 5 - ковш- питатель; 6 - основной бункер; 7 - загрузочный бункер; 8 - рыхлитель; 9 - стабилизатор; 10 - ходовые колеса; 11 - гидроцилиндр бункера; 12 - бороздозакрывающие рабочие органы; 13 - сошник; 14 - передачи; 15 - опорное колесо.

Аппараты включают в себя диски 5 (рис.21), на которых установлены подпружиненные зажимы 2. Аппараты смонтированы попарно на валах 9. Смежные концы валов соединены между собой соединительным валиком 12 с цепными муфтами 11. На правом валу установлена ведомая звездочка 10 привода посадочных аппаратов, на левом - ведущая звездочка 14 привода туковысевающих аппаратов. На каждом валу также установлены звездочки 13 привода шнеков и ворошителей.

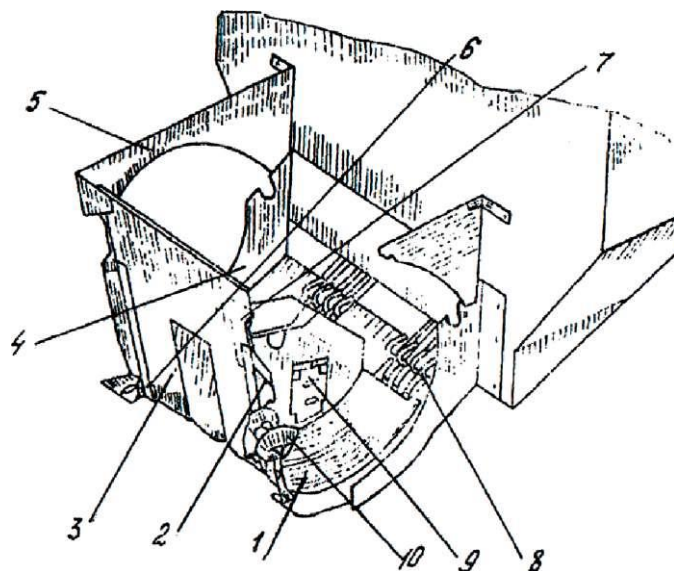


Рис. 20 Ковш - питатель:

- 1 - днища (среднее, правое, левое); 2 - распределитель; 3 - фартук; 4 - боковины (левая и правая);
 5 - козырьки (левый и правый); 6 - щитки (левый и правый); 7 - накладка фартука;
 8 - ворошители; 9 - крышки (левая и правая); 10 - шнеки.

Диски аппаратов закреплены на ступицах 7 болтами, а ступицы прикреплены к валам аппаратов клиновыми болтами. Зажимы взаимодействуют с шинами - копирами 8, сбрасывающими клубни в борозды.

На дисках закреплены ложечки 4, напротив которых к диску с другой стороны присоединены кронштейны 3, в ушках которых установлены зажимы 2 для клубней. На стержень зажима надета спиральная пружина 1, которая прижимает загнутый конец к ложечке. К другому концу зажима 2 приварен отводящий рычажок 6 (хвостовик зажима). При вращении диска 5 хвостовик 6, набега на шину 8, поворачивает зажим в ушках кронштейна 3 и отводит его загнутый конец от ложечки (преодолевая сопротивление пружины 1). В результате клубень освобождается и подается по клубнепроводу в сошник и борозду. При дальнейшем повороте диска 5 ложечка входит в слой картофеля и захватывает очередной клубень.

Размер шины 8 и ее расположение рассчитаны так, что хвостовик 6 зажима набега на шину в момент, когда необходимо освободить из ложечки клубень и сбросить в клубнепровод. Хвостовик скользит по шине до тех пор, пока ложечка захватит новый клубень. В этот момент хвостовик сходит с шины, а зажим, поворачиваясь под действием пружины, своим загнутым концом фиксирует захваченный клубень в ложечке.

Для сажалки КСМ предусмотрено два комплекта ложечек: один для клубней массой до 80 г и другой для крупных клубней.

Туковысевающие аппараты . На картофелесажалке КСМ-4 установлены стандартные туковысевающие аппараты АД - 2 (кроме бункеров под удобрения). (Устройство, работу и регулировку туковысевающих аппаратов см. Туковысевающий аппарат АД - 2).

Сошник (рис.22) предназначен для раскрытия посадочных борозд и образования прослойки почвы между дном борозды, удобрением и клубнями.

Сошник наральникового типа представляет собой полый корпус 5, снабженный стреловидным носком 14 с острым углом вхождения в почву, боковыми отвальчиками 7 , лотка 6 для направления потока удобрений, кронштейна 4, копирующего колеса 3. Корпус прикреплен к кронштейну болтами 10. К раме сошник присоединен параллелограммной подвеской, включающей верхнюю регулируемую тягу 1, левую и правую нижние тяги 15. Подвеска позволяет копировать сошнику поверхность поля во время работы. С помощью верхней тяги регулируют угол вхождения сошника в почву. На нижней тяге подвески установлен упор 13 ограничивающий опускание сошника. В кронштейне предусмотрена гайка 11, в которую завернут болт 12 для установки нижнего предельного угла наклона подвески сошника.

Копирующее колесо 3 выполнено на подшипниках с сезонной смазкой. Вилка колеса поворачивается относительно кронштейна сошника при изменении глубины посадки, фиксация вилки в отверстии сектора кронштейна колеса производится подпружиненным замком 2. Для вывода замка из отверстия вилки необходимо прижать замок к сектору кронштейна, повернуть замок до совмещения прорези в шайбе замка с упором вилки и вынуть замок. Постановка замка на место производится в обратном порядке.

Для работы на полях засоренных камнями применяются корпуса сошников 9 с копирами - камнеотражателями 8.

Бороздозакрывающие рабочие органы (рис. 23) служат для гребневой или гладкой заделки борозд с высаженными в них клубнями картофеля. Они состоят из рамки 1 (рис 23), полуосей 7 со сферическими дисками 2, штанги с пружиной 3, боронки 5. Полуоси располагают косынками 8 с отверстиями для регулировки угла атаки дисков. Нажимная штанга выполнена с отверстиями, при помощи которых регулируют сжатие пружины.

В боронке предусмотрена планка с отверстиями для регулировки глубины хода.

При гребневой посадке боронки снимают.

Гидрофицированные маркеры МГ-1(рис. 24) предназначены для образования на поле маркерных следов с целью обеспечения устойчивых стыков междурядий и прямолинейности рядков.

Гидрофицированный маркер МГ-1 (рис. 24 а) включает в свою конструкцию раму 1, опорные кронштейны 2, телескопические штанги 3, слеодообразующие

диски 4, программное устройство 5, гидроцилиндры 6, маслопроводы 7, защелки 8, крючки 9, пружины 10. Привод маркеров гидравлический от гидросистемы трактора (рис. 24 б). В гидравлическую схему входят: распределитель 1 трактора, силовой гидроцилиндр 2 задней навески трактора, ограничитель 3 давления сажалки, разрывная муфта 4, гидроцилиндры 5 сажалки, ограничитель 6 давления маркеров, замедлительный клапан 7 с разной степенью дросселирования рабочей жидкости при нагнетании и сливе, замедлительный клапан 8 с одинаковой степенью дросселирования рабочей жидкости при нагнетании и сливе, гидроцилиндры 9 маркеров, сапуны 10, правые и левые выходы 11 и 12 гидросистемы трактора, линия подвода и отвода 13 рабочей жидкости к гидроцилиндрам 5, соединение 14 гидроцилиндров 5, линия подвода и отвода 15 рабочей жидкости к гидроцилиндрам маркеров, соединение 16 гидроцилиндров маркеров.

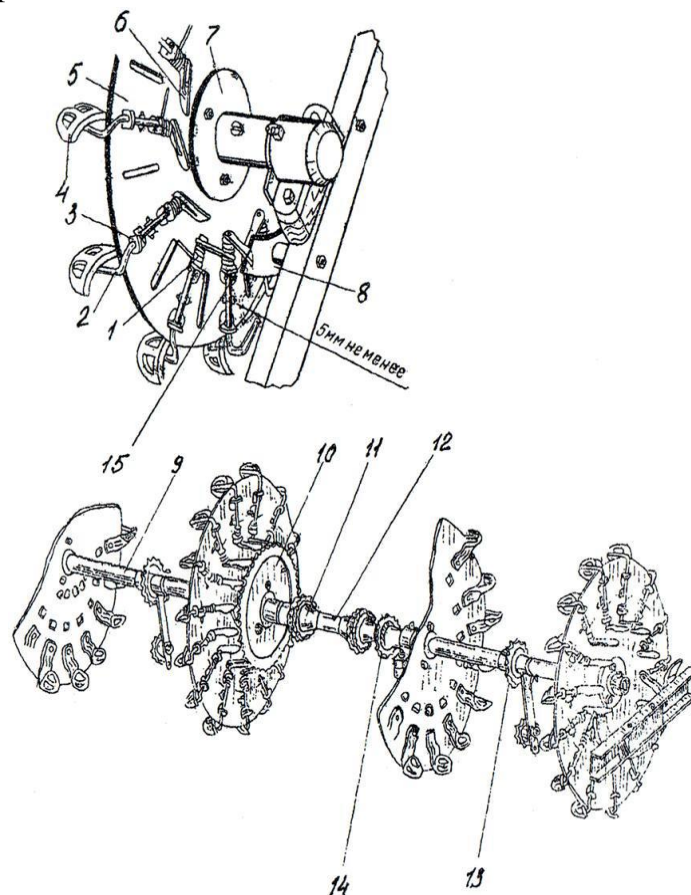


Рис.21. Высаживающий аппарат:

1- пружина; 2 - зажим; 3 - кронштейн; 4 - ложечка; 5 - диск; 6 - рычажок; 7 - ступица; 8 - шина-копир; 9 - валы посадочных аппаратов; 10 - звездочка привода посадочных аппаратов;- цепные муфты; 12 - соединительный валик; 13 - звездочка привода шнеков и ворошителей; 14 - звездочка приводов туковысевающих аппаратов; 15 - хвостовик.

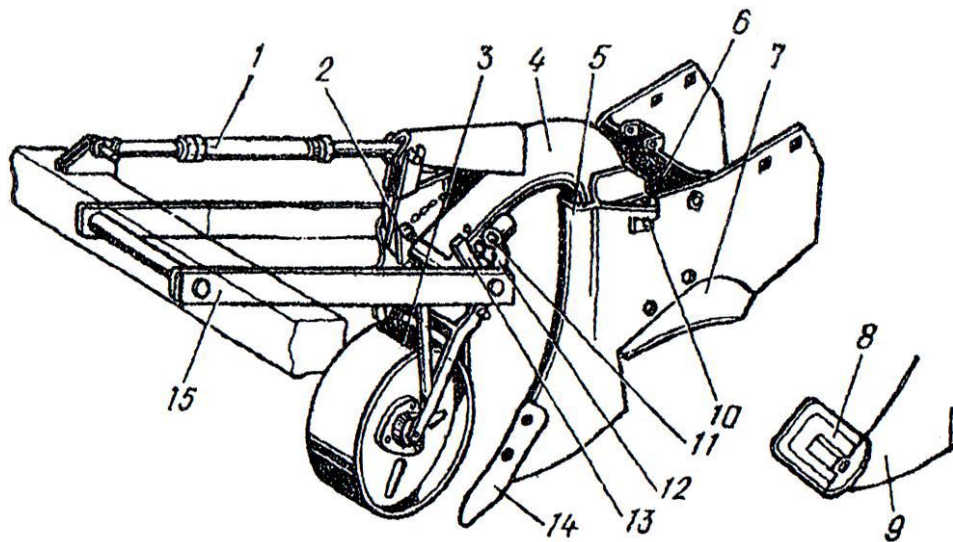


Рис. 22. Сошник:

1 - верхняя тяга; 2 - замок - фиксатор; 3 - копирующее колесо; 4 - кронштейн; 5 - корпус сошника для полей свободных от камней; 6 - туконаправляющий лоток; 7 - отвальчики сошника; 8 - копир - камнеотражатель; 9 - корпус сошника для полей засоренных камнями; 10 - болт с гайкой и шайбой; 11 - гайка ограничителя опускания сошника; 12 - упорный болт; 13 - упор; 14 - носок сошника; 15 - нижняя тяга.

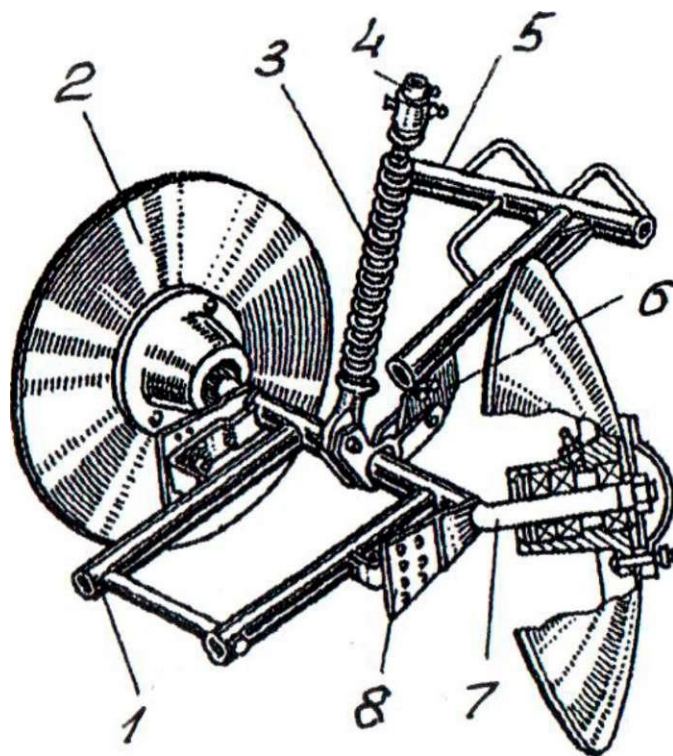


Рис.23. Бороздозакрывающие рабочие органы: 1 - рамка; 2 - сферические диски; 3 - пружина нажимной штанги; 4 - нажимная штанга; 5 - боронка; 6 - планка тяги; 7 - полуось диска; 8 - косынки.

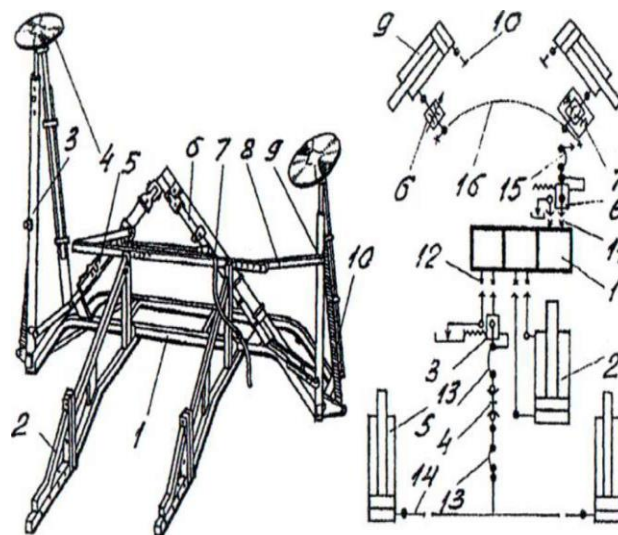


Рис.24. Гидрофицированные маркеры: а) устройство гидрофицированного маркера МГ -1; б) гидравлическая схема привода маркера МГ-1.

а) 1 - рама; 2 - опорный кронштейн; 3 - телескопическая штанга; 4 - диск; 5 - программное устройство; 6 - гидроцилиндр; 7 - маслопровод; 8 - защелка; 9 - крючок; 10 - пружина.

б) 1 - распределитель; 2 - силовой гидроцилиндр; 3 - ограничитель; 4 - разрывная муфта; 5, 9 - гидроцилиндры; 6 - ограничитель давления маркеров; 7, 8 - замедлительные клапана; 10 - сапун; 11,12 - правый и левый выходы; 13, 15 - линия подвода и отвода рабочей жидкости; 14,16 - соединительные линии.

Работа маркеров МГ-1 протекает таким образом: после переезда сажалки на поле перед началом рабочего прохода обе штанги с дисками подняты в транспортное положение, штоки выносных гидроцилиндров 6 (рис 89 а) втянуты в гильзы, гидросистема маркеров находится в «нейтральном» положении. При переводе рукоятки распределителя гидросистемы трактора в «плавающее» положение пружины 10 поворачивают штанги вниз. Опускаясь, штанги посредством рычагов выдвигают ползуны из обойм, а штоки – из гильз гидроцилиндров. Ввиду смещения кулачков программного устройства 5 относительно друг друга на два такта одна из штанг опустится в рабочее положение и связанный со штангой ползун выдвинется до отказа. При этом вторая штанга немного повернется и останется в поднятом положении, так как связанный с этой штангой ползун краем своего выреза развернет кулачок и заклинит его. Опущенный в рабочее положение диск 4 чертит след для последующего прохода агрегата. Копирование неровностей рельефа поля происходит за счет овальных пазов в рычагах. В конце первого рабочего

прохода тракторист переводит рукоятку распределителя, связанную с маркерами, в положение «подъем». Происходит подъем опущенной штанги в транспортное положение, сопровождающийся поворотом кулачков программного устройства. Кулачки подготавливают один из ползунков к беспрепятственному проходу через обойму при последующем опускании, а второй – к заклиниванию. Последующая установка рукоятки управления маркерами в положение «плавающее» позволяет опустить уже вторую штангу с диском.

Программное устройство маркеров представляет собой обойму с четырехзубовым кулачком и ползун с упором.

Стабилизатор (рис .25) обеспечивает устойчивое движение сажалки на склонах до 5^0 , представляет собой стальную пластину 1, установленную посредством двух стоек 2 с отверстиями на раме 3. К нижней части стабилизатора приварены заглубляющие косынки рыхлители 4. Отверстия позволяют изменять положение стабилизатора по высоте. Стойки закреплены на поворачивающемся кронштейне, шарнирно связанном с рамой и осью ходовых колес сажалки.

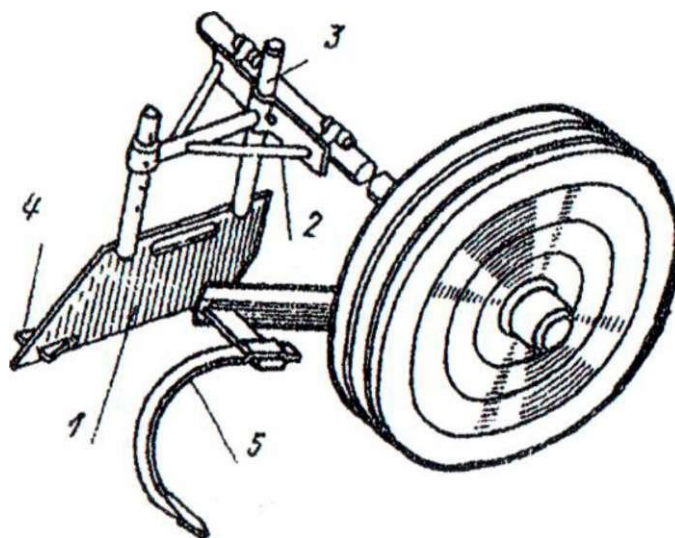


Рис. 25. Стабилизатор и рыхлитель: 1- пластина; 2 - стойка; 3 - рама; 4 - косынка; 5 - рыхлитель.

Рыхлитель 5 (рис. 25) разрыхляет почву по следу ходовых колес и состоит из стойки с лапой, обоймы и кронштейна.

Ходовые колеса – пневматические являются опорой сажалки в рабочем и транспортном положениях. Они прикреплены к раме при помощи специальной рамки и гидроцилиндров.

Опорные колеса – металлические являются опорой сажалки во время работы. Ось колеса смонтирована на роликовых подшипниках и соединена по концам с вилкой, кронштейн которой вставлен в держатель приваренного к раме. В зависимости от заданной глубины посадки картофеля опорное колесо с кронштейном перемещают в держателе по высоте относительно рамы сажалки (предварительно вынув шплинты). После перемещения кронштейна фиксируют его в держателе шплинтами.

Механизм привода (рис. 26) включает в себя главный и промежуточный карданные валы I; редуктор с коническими шестернями 1,2; контрпривод с валом контрпривода III и предохранительной муфтой; цепных и зубчатых передач. На ведомый вал II редуктора установлена звездочка 3 с числом зубьев 20 при включении независимого привода ВОМ или $z=16$ при включении синхронного привода. Для изменения густоты посадки на приводной вал III надевают одну из шести сменных звездочек 6 ($z=13,15,17,18,20$ и 22).

Туковысевающие аппараты, шнеки, ворошители приводятся в действие цепной передачей от вала вычерпывающего аппарата.

Сажалка не имеет автономной гидросистемы и все её гидроагрегаты содержат: ограничители давления, замедлительные клапаны и гидроцилиндры подъема и опускания загрузочного бункера и задней части рамы, которые работают от гидросистемы трактора.

Сигнализация предусматривает двухстороннюю связь между трактористом и рабочими, обслуживающими сажалку. Два кнопочных выключателя на передней стенке основного бункера в зоне боковых подножек и соединены через штепсельный разъем и кабель с электрозвуковым сигналом трактора.

Технологический процесс картофелесажалки

Технологический процесс, выполняемый сажалкой, протекает следующим образом (рис. 27). После заезда агрегата в борозду сажалка и маркер опускаются гидросистемой трактора в рабочее положение, а загрузочный бункер – на землю. Самосвал (или прицеп) задним ходом подъезжает вплотную к задней стенке бункера и поднимает кузов. По мере подъема кузова клубни самотеком поступают в загрузочный бункер и заполняют его. Затем самосвал опускает кузов и отъезжает, а загрузочный бункер поднимается в рабочее положение гидросистемой трактора. По мере подъема загрузочного бункера клубни самотеком поступают в основной бункер. Загрузка удобрений производится из имеющихся транспортно-загрузочных средств или вручную.

После загрузки бункеров клубнями картофеля и удобрениями тракторист трогает агрегат с места, включая одновременно ВОМ. Крутящий момент от двигателя трактора через ВОМ передается на посадочные и туковысевающие аппараты, устройства для подачи клубней из основного бункера к посадочным аппаратам.

Клубни картофеля из основного бункера при помощи встряхивающих створок и ворошителей непрерывным потоком подаются в ковши-питатели. В каждом ковше-питателе клубни распределяются распределителем на два потока и перемещаются шнеками к ложечкам.

Вращаясь, диски посадочных аппаратов захватывают клубни ложечками. После выхода ложечки из слоя клубней в ковше-питателе находящийся в ней клубень удерживается в ложечке подпружиненным зажимом. При заходе рычага зажима на шину - копир зажим отводится от ложечки и клубень падает в борозду через внутреннюю полость сошника. Зона рассеивания клубней при сбрасывании их в борозду ограничивается щитком-отражателем.

Удобрения из туковысевающих аппаратов через тукопроводы и направители в передней части корпусов сошников поступают в борозды и посредством отвальчиков присыпаются слоем почвы, на который затем укладываются клубни.

Закрытие борозд с высаженными клубнями производится дисками (при гребневой посадке) или дисками и боронками (при гладкой посадке).

При наезде на препятствие сошником для каменистых почв происходит предварительное выглубление сошника копирующим колесом и окончательное выглубление копиром – камнеотражателем. После преодоления препятствия сошник самозаглубляясь, возвращается в исходное положение.

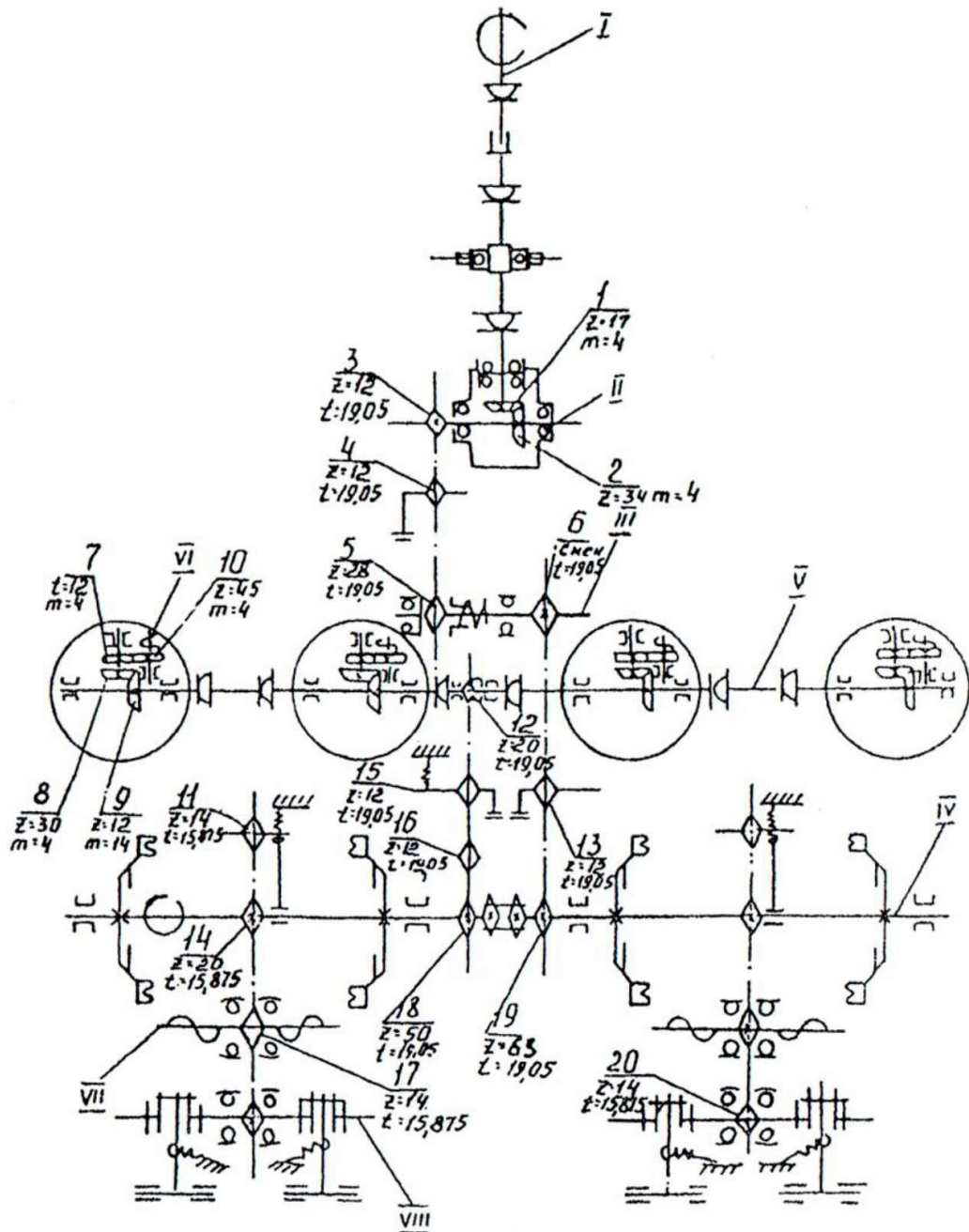


Рис. 26. Схема кинематическая: I - ведущая карданная передача; II - ведомый вал редуктора; III - вал контрпривода; IV - валы посадочных аппаратов; V - валы привода туковысевающих аппаратов; VI -- валы туковысевающих дисков; VII - валы шнеков; VIII - валы ворошителей; 1 - шестерня коническая; 2 - шестерня коническая; 3 - звездочка с числом зубьев $z = 20$ - при независимом приводе или 16 зубьев при синхронном приводе; 4 - звездочка натяжная; 5 - звездочка; 6 - звездочка сменная; 7 - шестерня цилиндрическая; 8 - шестерня коническая; 9 - шестерня коническая; 10 - шестерня цилиндрическая; 11 - звездочка натяжная; 12 - звездочка; 13 - звездочка натяжная; 14 - звездочка; 15 - звездочка натяжная; 16 - звездочка обводная; 17 - звездочка; 18 - звездочка; 19 - звездочка; 20 - звездочка

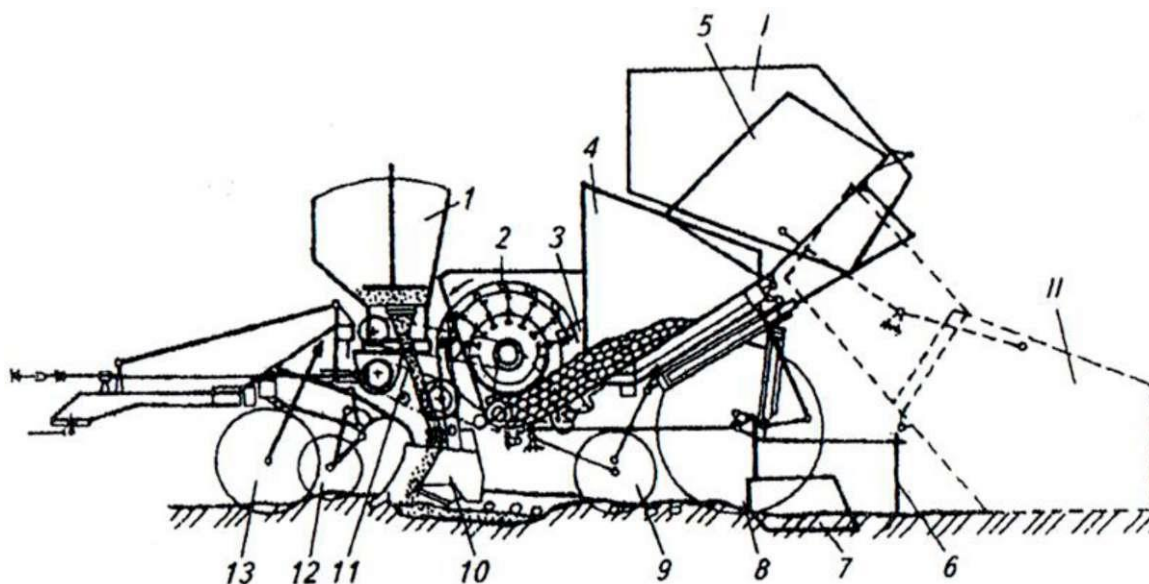


Рис. 27 Схема работы картофелесажалки КСМ- 4: I, II—соответственно рабочее и загрузочное положения бункера; 1, 2 — соответственно туковысевающий и вычерпывающий аппараты; 3 — ковш-питатель; 4, 5— соответственно основной и загрузочный бункеры; 6—рыхлитель; 7— стабилизатор; 8— колесо с пневматической шиной; 9—заделывающий диск; 10 — сошник; 11—тукопровод; 12, 13— соответственно копирующее и опорное колеса.

Уплотненный колесами слой почвы разрыхляется рыхлителями, а прямолинейность хода сажалки обеспечивается с помощью стабилизатора.

Подготовка картофелесажалки к работе

Подготовка картофелесажалки к работе включает в себя тщательную проверку комплектности, правильности сборки всех узлов и механизмов машины, их исправность; подготовку трактора и присоединение к нему машины; регулировку и настройку рабочих органов и механизмов на заданные условия работы.

Подготовка трактора к работе с картофелесажалкой заключается в следующем. У колесных тракторов на передние колеса дополнительно устанавливают грузы с задних колес. Устанавливают колею передних и задних колес 140 см. Вилки раскосов навесной системы соединяют с продольными тягами через продолговатые отверстия и длина их должна составлять 515 мм. Соединяют трактор с машиной. Верхнюю тягу навески трактора регулируют так, чтобы во время работы рама сажалки была горизонтальной в продольном направлении.

К левым боковым выводам гидросистемы присоединяют запорные устройства и маслопровод гидроцилиндров ходовых колес

картофелесажалки, к правым боковым выводам - запорные устройства и маслопроводы гидроцилиндров загрузочного бункера.

На трактор спереди навешивают маркеры и присоединяют их гидромагистраль к правым боковым выводам гидросистемы трактора.

Устанавливают карданный вал на ВОМ трактора и соединяют его с ведущей карданной передачей сажалки.

У гусеничных тракторов навесную систему налаживают по трехточечной схеме, длину раскосов устанавливают 73 см. Вилки раскосов соединяют через прорези с продольными тягами.

Перед работой прокручивают картофелесажалку в холостую от ВОМ трактора в течение 30 мин., проверяют взаимодействие её механизмов и рабочих единиц, подтягивают все болтовые соединения.

Загрузочный бункер должен подниматься и складываться плавно, без рывков и удерживаться гидроцилиндром в поднятом положении. При подъеме и опускании не допускается смятие боковин рабочего бункера и деформация щитков, перекрывающих щели между днищами рабочего и загрузочного бункеров и отсеками загрузочного бункера.

Заслонка рабочего бункера при повороте валиков звездочек должна перемещаться в направляющих без заедания. Положение ее зависит от формы и размеров клубней, и чтобы толщина слоя клубней в ковше была 10...20см.

Зубья ворошителей при вращении не должны задевать за стенки гребенок. Для устранения заедания допускается рихтовка.

При вращении роликов толкателей створки – встряхиватели должны плавно подниматься в верхнее положение и под действием пружин четко возвращаться в исходное положение.

У посадочных аппаратов зажимы и ложечки должны быть надежно закреплены на дисках, а боковые стенки ковша - питателя правильно расположены относительно дисков аппаратов.

Регулировки посадочных аппаратов производят после проверки их работы. Сначала, проверяют осевой люфт вала посадочного аппарата, который не должен превышать 1 мм. Чрезмерный люфт устраняется посредством постановки дополнительных шайб между втулкой фланца диска аппарата и торцом подшипника вала (рис. 28).

Ложечки не должны задевать за днище ковша - питателя. Зазор между ложечками и днищем ковша - питателя в пределах 2-7 мм (рис 29) регулируют изменением количества прокладок под подшипниками валов аппаратов (рис.28). После регулировки не должно быть заедания ложечек за днище и фартук ковша- питателя, боковины козырька, отражательные щитки. При регулировке расстояния между боковиной ковша - питателя и

ложечками руководствуются следующим. При посадке мелких клубней, чтобы ложечки не захватывали по два и более клубней, боковые стенки ковша - питателя приближают к ложечкам, а при посадке крупных клубней отодвигают от ложечек, чтобы не было пропусков.

Зазор А (рис 29) между боковой стенкой 2 и ложечкой 1 устанавливают: при посадке клубней массой 30-50 г - 2...3 мм., для клубней 51-80г - 6...8 мм и для клубней более 81 г = 10...16 мм. Перемещение боковин производят после перемещения затяжки болтов крепления боковины к днищу ковша с последующей их затяжкой.

При вращении посадочных аппаратов концы рычагов зажимов должны находить на шины-копирсы и отводить зажимы на 5...10 мм от диска, а при сходе с шин-копиров должны четко возвращаться к ложечкам. Задевание зажимов за боковины и верхние козырьки ковша - питателя не допускается. Если зажимы работают нечетко, их необходимо отретировать (рис. 31).

Осевой люфт зажима регулируется в пределах 2 мм посредством подгиба или разгиба опор этого зажима. Люфт в креплении ложечек к дискам и дисков к валам не допускается. При люфте дисков более 1,5 мм забиваются и затягиваются клинья, крепящие ступицы дисков.

Оборудование сажалки для высадки крупных клубней

При посадке клубней массой 80-120 г устанавливают сменные ложечки. Для чего снимают боковые щиты ограждений крайних посадочных аппаратов, отодвигают накладку 2 (рис. 32) и нижние щитки 3 и затем заменяют ложечки. После замены ложечек сдвигают боковины до соприкосновения с дисками.

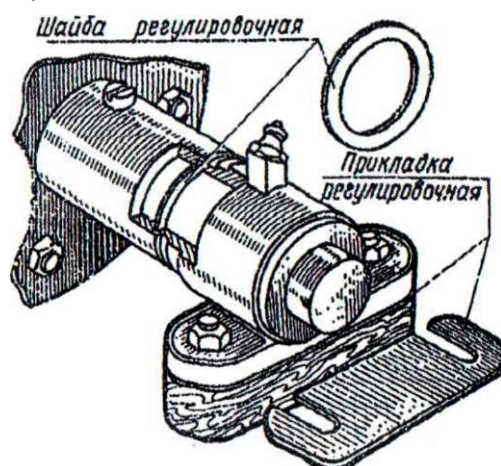


Рис. 28 Устранение осевого люфта вала посадочного аппарата и несоосности валов.

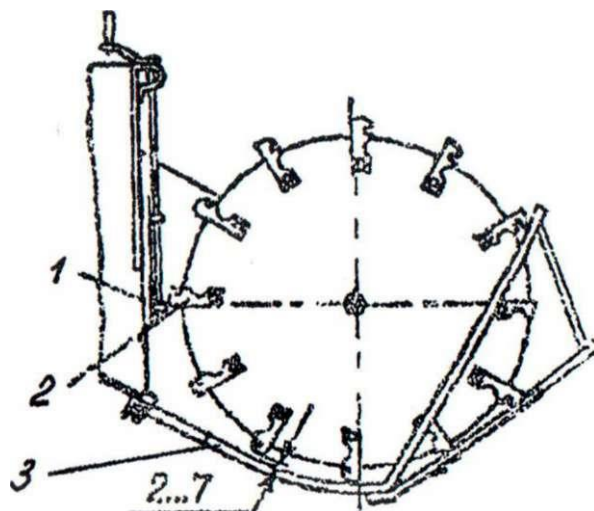


Рис.29 Установка зазора между ложечками и днищем ковша-питателя: 1- заслонка бункера; 2-ложечка; 3-днище ковша питателя.

Установка нормы высадки клубней

При агрегатировании картофелесажалки с гусеничными тракторами класса 30кН (ДТ-75 или ДТ-75 М) привод рабочих органов осуществляется от независимого ВОМ трактора. Выбор режимов работы при этом производится по номограмме (рис. 33а)

Пример 1 Требуется высадить 65 тыс. клубней на 1 га. Желаемая скорость агрегата – 8 км/ч. Определить число зубьев сменной звездочки. Число зубьев $z=22$ указано на наклонной линии, проведенной через точку А горизонтали $V=8$ и вертикали $=65$.

Пример 2. При установленной сменной звездочке $z=20$ и рабочей скорости $V=7,5$ км/ч определить норму высадки клубней.

Норма высадки (63 тыс. клубней на 1 га) указано на вертикали, проведенной через точку Б пересечения горизонтали $V=7,5$ и наклонной $z=20$.

Необходимую рабочую скорость агрегата при установленной сменной звездочке и заданной норме высадки клубней определяют путем проведения горизонтали через точку пересечения наклонной и вертикали до пересечения ее с правой шкалой.

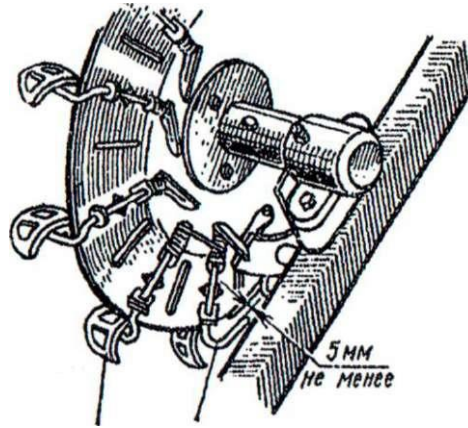


Рис. 30 Отвод зажимов от ложек: 1 - зажим; 2- ложка

При посадке клубней с массой 80-120 г сменные звездочки $z=20$ и $z=22$ применять не рекомендуется.

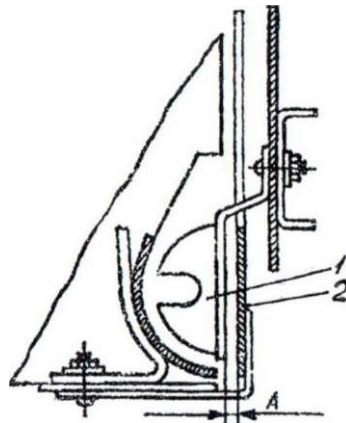


Рис. 30 Установка боковой стенки ковша-питателя: 1 -ложечка посадочного аппарата; 2-боковая стенка ковша-питателя; А-зазор

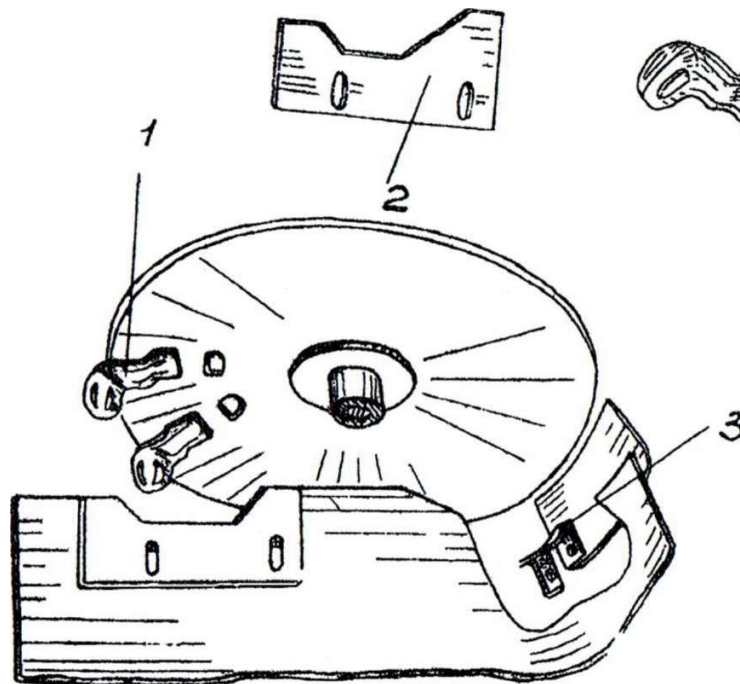


Рис.32 Оборудование сажалки для высадки крупных клубней : 1 - ложечка; 2 - накладка фартука; 3 - щитки (нижние) левый и правый.

Во время работы с независимым ВОМ при выбранной скорости движения агрегата изменять ее нельзя, т.к. нарушается норма посадки клубней.

Для посадки клубней картофеля в предварительно нарезанные гребни сажалки агрегируются с колесными тракторами класса 14к Н (МТЗ). В этом случае рабочие органы приводятся от синхронного ВОМ трактора. Выбор режимов работы при приводе от синхронного ВОМ трактора производится по номограмме (рис 98 б) Максимально допустимая скорость движения агрегата не должна превышать указанных на номограмме значений. На выводном валу редуктора устанавливают звездоочку $z = 16$.

Пример. При сменной звездоочке $z = 20$ норма высадки клубней составляет 68 тыс. на 1 га, а рабочая скорость агрегата не должна превышать: при установке основных ложечек 7,5 км/ч (точка А), при установке больших ложечек - 6 км/ч (точка Б).

При необходимости режимы работы можно рассчитать по следующим зависимостям: при приводе от независимого ВОМ трактора $N = 23,6z$, при приводе от синхронного ВОМ трактора $N = 3,14z$. При установке основных ложечек $z < 151/z$. При установке больших ложечек $z < 121/z$, где z - число зубьев сменной звездоочки на валу контрпривода.

Так как частота вращения ВОМ трактора может не совпадать с расчетной, окончательно норму высадки клубней картофеля устанавливают в поле при первых проходах агрегата.

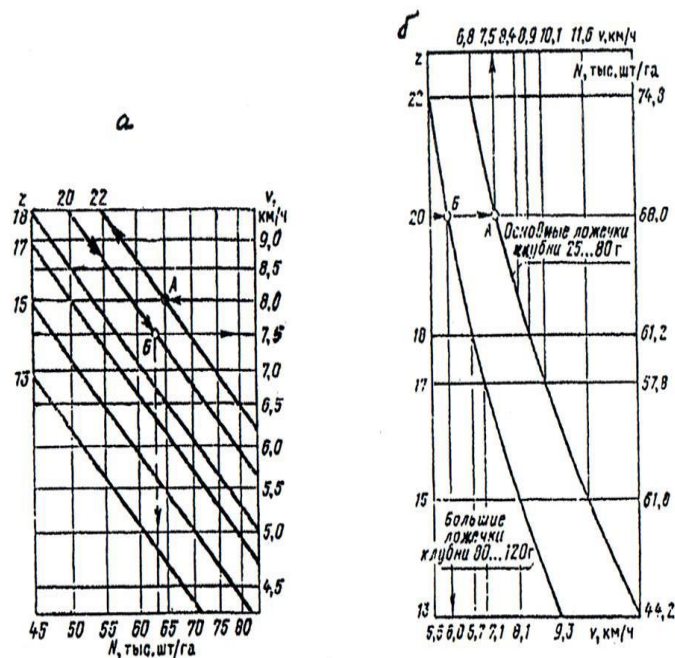


Рис 33. Номограммы для выбора режимов работы картофелесажалки: а - при приводе от независимого ВОМ трактора; б - при приводе от синхронного ВОМ трактора.

Окончательная установка сажалки на норму высадки клубней производится в борозде. Отсоединяют нажимную штангу бороздозакрывающих дисков одной секции. Поднимают до отказа и прикрепляют к раме сажалки раму с дисками. Затем проезжают на установленной скорости 15...18 м и подсчитывают количество клубней в раскрытой борозде на длине 14,3 м. Умножают полученное количество клубней на 1000, что будет равно фактической норме высадки на 1 га. Если полученная норма окажется меньше требуемой, следует установить на контрпривод сменную звездочку с большим количеством зубьев по сравнению с подобранной, если больше, устанавливают звездочку с меньшим количеством зубьев, затем вновь определяют норму высадки на гектар.

Для высадки крупных клубней массой более 80 г ложечки заменяют большими, входящими в комплект машины. Накладки снимают и отодвигают щитки.

Для замены сменной звездочки на вале редуктора или вале контрпривода необходимо предварительно ослабить натяжение цепи, а после замены вновь ее натянуть. Если при сдвиге натяжной звёздочки в крайнее положение цепь провисает, необходимо удалить имеющееся в цепном контуре переходное звено.

Установку дозы внесения удобрений (см. Туковысевающий аппарат).

Регулировка сошников

Регулировка сошников производится в следующей последовательности: сначала проверяют угол вхождения сошника в почву и установку ограничителя опускания, затем устанавливают глубину хода (глубину посадки).

Для проверки угла вхождения сошника в почву опускают сажалку на ровной площадке в рабочее положение и приподнимают гидросистемой трактора прицеп сажалки до горизонтального расположения рамы машины. При таком расположении рамы задний край нижнего обреза каждого сошника должен быть приподнят относительно носка корпуса сошника на 45-50мм (рис. 34).

Для изменения угла вхождения сошника отпускают контргайку 1 и вращают верхнюю тягу 2 в нужном направлении. Затем затягивают до отказа контргайку.

Для проверки установки ограничителей опускания сошников поднимают сажалку в транспортное положение так, чтобы болт ограничителя 3 (рис. 34) упирался в упор 1 и измеряют расстояние между рамой и передним и задним шарнирами нижней тяги подвески каждого сошника. Разность промеров А-Б должна быть 200 ± 10 мм. В случае необходимости отпускают контргайку 2 и вращают болт 3 в нужном направлении. Затем затягивают до отказа контргайку.

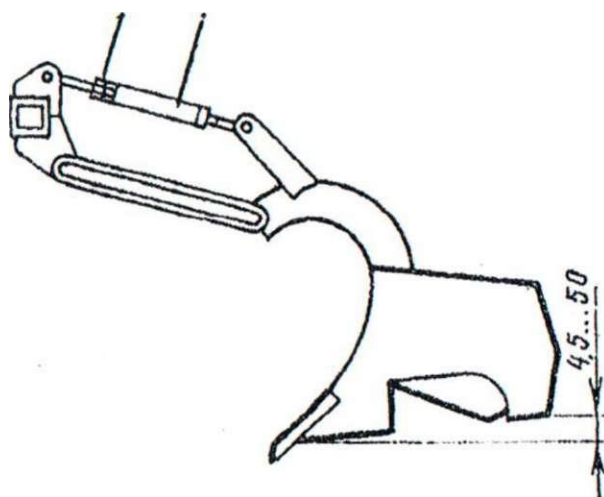


Рис 34. Установка угла вхождения сошника в почву: 1 - контргайка; 2 - верхняя тяга подвески.

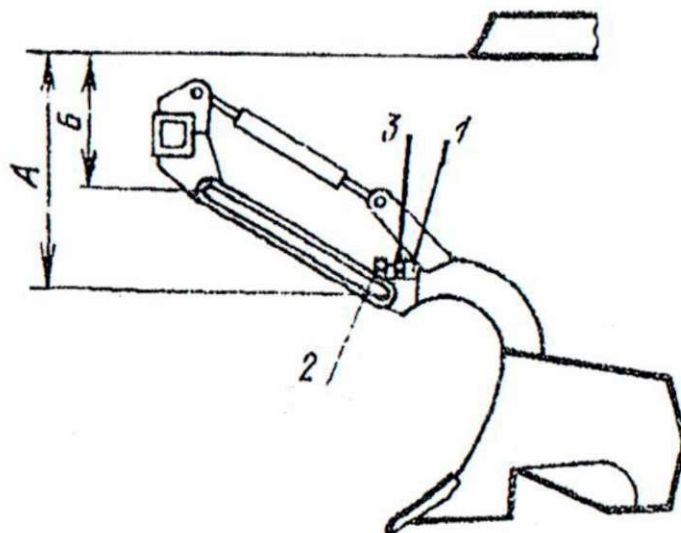


Рис.35. Установка ограничителя опускания : 1 - упор; 2 - контргайка; 3 - болт.

Регулировка глубины хода сошников производится дважды: во время предварительной установки сошников и контроля глубины хода сошников в поле. Для предварительной установки глубины хода сошников необходимо: слегка приподнять гидросистемой трактора прицеп сажалки или подложить под сошник брусок, установить сошник так, чтобы разность промеров А — В (рис. 36) стала равной 100...110 мм, затем переставить вилку копирующего колеса 1 (рис. 36) по сектору, чтобы расстояние h стало на 10...15 мм меньше требуемой глубины хода сошника, и запереть вилку замком 2 передвинуть опорные колеса 3 так, чтобы они расположились на 15...20 мм ниже копирующих колес 1 секций; проверить отсутствие защемления подвесок. Сошник должен легко подниматься до упора в раму сажалки и опускаться вниз под действием своей массы. Вилки копирующих колес сошников должны свободно фиксироваться замком во всех отверстиях регулировочных секторов.

В поле осуществляется контроль глубины хода сошников. Для этого необходимо проехать от начала гона 10...15 м и остановить агрегат; раскрыть все борозды, не сдвигая с места клубни, и замерить расстояние от верхней части клубней до вершины гребня (гребнистая заделка) или до поверхности поля (гладкая заделка); изменить глубину хода сошников поднятием или опусканием копирующих и опорных колес. Опорные колеса должны быть на 15...20 мм ниже копирующих.

Регулировка бороздозакрывающих рабочих органов (рис.23) заключается в расположении полуосей всех восьми сферических дисков на одном и том же уровне посредством крепления косынок 8 к рамкам 1, парные диски сходятся сверху и сзади, пружины 3 поджаты и зафиксированы одинаково.

Регулировка опорных колес заключается в установке осевого люфта до 0,5 мм. Зазор между чистиком и ободом колеса не должен превышать 3 мм.

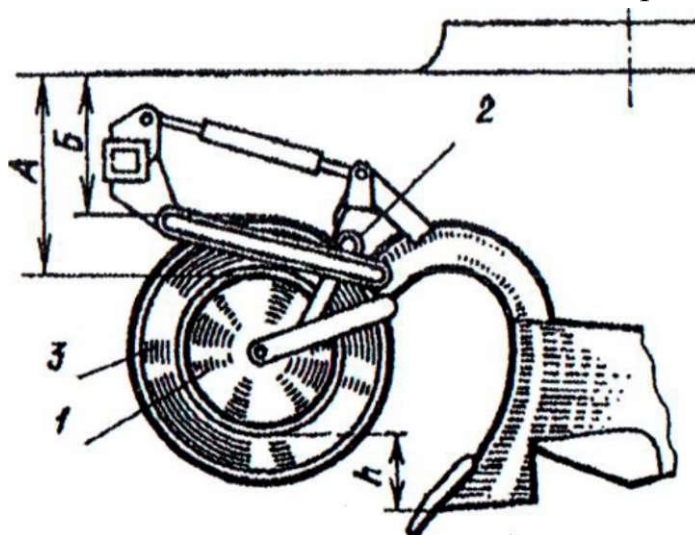


Рис. 36 Установка глубины хода сошников: 1 - копирующее колесо; 2 - замок копирующего колеса; 3 - опорное колесо.

Регулировка маркеров

Вождение агрегата по маркерному следу предусмотрено только правым колесом или серединой правой гусеницы трактора, так как все другие способы вождения (левым колесом и др.) не обеспечивают устойчивые стыковые междурядья и утомляют тракториста.

Вылет В штанг маркеров (расстояние по горизонтали от продольной оси симметрии трактора до середины диска маркера) должен быть:

$$B=2,8\pm C,$$

где С - расстояние от оси трактора до середины колеса или гусеницы трактора;

знак (+) - для левой штанги;

знак (-) - для правой штанги.

Для колесного трактора:

$$B_{л}=3,5м \quad B_{пр}=2,1м$$

Для изменения вылета необходимо отвернуть гайки и вынуть болты, соединяющие трубы штанг, также отвернуть гайки хомутов растяжек. Затем сдвинуть или раздвинуть штанги и растяжки на необходимую величину и закрепить их. Хомуты устанавливаются на расстоянии 30-50 мм от края соединяемых деталей. Затем поднимают штанги в транспортное положение. Убеждаются в отсутствии заеданий и задеваний, отсутствии подтекания смазки, правильной (выступами вверх) установке рычагов, соединяющих ползуны со штангами.

Проверяют правильность сборки программного устройство т.е. обеспечивают одновременный подъем и поочередное опускание штанг.

В случае одновременного опускания штанг смещают поворотный кулачок программного устройства на два такта. Для этого при транспортном положении штанг закрепляют одну из штанг защелкой и устанавливают рукоятку распределителя в плавающее положение. После опускания незапертой штанги в рабочее положение или до заклинивания ползуна поднимают эту штангу гидросистемой в транспортное положение и отсоединяют защелку от второй штанги. Следует помнить, что при подъеме штанги в транспортное положение вручную, из - за овальных пазов в рычаге переключение программы не произойдет.

Замедлители должны устанавливаться на свои места, правая штанга связана с цилиндром через двусторонний замедлитель с отверстием в торце 5 мм; левая штанга - через замедлитель с отверстием 1 мм. Замедлители ввернуты в цилиндры.

Подготовка механизма привода

В механизме привода проверяют:

средние и крайние вилки шарниров карданной передачи должны быть расположены в соответственно общих плоскостях, а вал передачи должен перемещаться во втулке трубы на всю длину;

правильность затяжки пружины предохранительной муфты вала контрпривода. Гайка должна упираться в канавку на валу;

натяжение цепей. Стрела провисания ведомой ветви каждой цепи не должна превышать 2 % от расстояния между центрами звездочек;

наличие масла в редукторе.

Проверка колес

В ходовых и опорных колесах проверяют:

осевой люфт опорного и ходового колес. Он не должен превышать 0,5 мм.

зазор между чистиком и ободом опорного колеса. Он не должен превышать

3 мм.

перемещение штанги опорных колес. Они должны перемещаться без заеданий в направляющих обоймах и фиксироваться во всех положениях.

давление в шинах ходовых колес. Оно должно быть 310-340 кПа.

Переоборудование сажалки для работы на каменистых почвах

Переоборудование сажалки для работы на каменистых почвах состоит в замене корпусов сошников с отвальчиками на корпуса сошников с копирами-камнеотражателями (рис. 37) в следующей последовательности:

отсоединить сошник от подвески и снять его вместе с подвеской; отвернуть два верхних болта 4 и болты 5; снять туконаправляющий лоток 6 и вывернуть болт 2; сдвинуть корпус сошника 1 вперед и снять его с кронштейна 3; приступить к установке корпуса сошника для каменистых почв в обратном порядке.

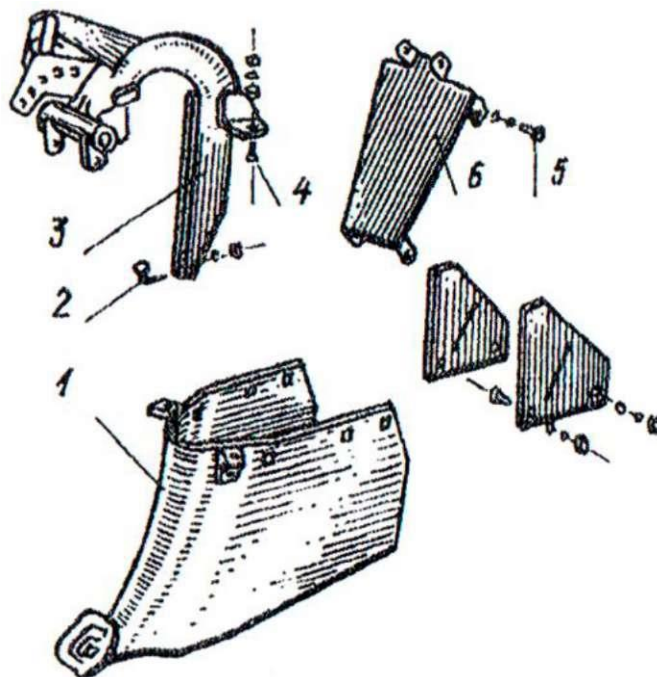


Рис.37 Установка сошников с копирами - камнеотражателями: 1 - корпус сошника; 2,4,5 - болты; 3 - кронштейн; 6 - туконаправляющий лоток.

Возможные неисправности сажалки и способы их устранения

Неисправности	Причины возникновения	Способы устранения
1	2	3
Неравномерная подача клубней в питательные ковши	Плохо работают встряхивающие створки	Отрихтовать створки, заменить ролики, толкатели или пружины створок.
Ложечки плохо захватывают клубни	Изгиб зубьев ворошителей. Крупные или резаные клубни; засорились питательные ковши; залипание ложечек.	Отрихтовать зубья. Регулярно очищать питательные ковши и ложечки.
Преждевременное выпадение клубней из ложечек	Фиксирующий конец зажима задевает за боковину питательного ковша. Поломка пружины замка.	Отогнуть конец зажима, при вибрации стержня зажима в ушках диска подогнуть ушки. Заменить пружину.

Ложечки захватывают по два и более клубня	Мелкие клубни массой менее 40г. Отодвинуты от ложечек боковины питательных ковшей.	Использовать стандартные клубни. Придвинуть боковины к ложечкам.
Частое срабатывание предохранительной муфты осей аппаратов	Задевание ложечек за боковину и днище.	Отрегулировать положение боковин, зазор между ложечками и днищем.
Отклонение ширины основных междурядий	Деформация подвески сошника. Не отрегулированы вылеты маркеров.	Отрихтовать подвеску. Отрегулировать вылеты.
Неравномерная глубина посадки	Неправильная установка сошников и опорных колес. Не правильный режим работы гидросистемы.	Отрегулировать сошники и опорные колеса. Перевести гидросистему задней навески трактора в «Плавающее положение».
Некачественная заделка клубней	Смещение вершины гребня от оси.	Отрихтовать рамки бороздозакрывающих дисков; отрегулировать ограничительные цепи механизма задней навески; поставить диски под одним углом.
Не поднимаются штанги маркеров	Нет или недостаточно масла в гидросистеме. Не отрегулирован ограничитель давления.	Долить масло в бак до верхнего уровня. Затянуть на один-два оборота гайки клапана ограничителя давления.

Литература

- Халанский В.М., Горбачев И.В. Сельскохозяйственные машины.- М.; Колос С, 2004-с.182-186
- Кленин Н.И., Егоров В.Л. Сельскохозяйственные и мелиоративные машины.- М.; Колос С, 2003-с.99-102
- Воронов Ю.И. и др. Сельскохозяйственные машины. - М.; Агропромиздат, 1990-с. 113-118

1. Картофелесажалка полунавесная четырехрядная КСМ- 4 (заводское руководство).- Лидск- с.144

Рассадопосадочная машина СКН - 6А

Назначение сажалки

Рассадопосадочная машина СКН-6А предназначена для посадки широкорядным и ленточным способами безгоршечной и горшечной рассады овощей, табака, земляники, эфирносов, черенков и дичков плодово-ягодных культур.

В зонах поливного земледелия (с поливом по бороздам) машина может укомплектовываться приспособлением для нарезки борозд ПНБ - 6 , а в зонах с повышенным уровнем стояния грунтовых вод - приспособлением ПТР - 3.

Машина работает на полях с выровненной поверхностью. Длина посадочного материала от корневой шейки до конца вытянутых листков должна находиться в пределах 100.300 мм, а длина корневой части - 30.120 мм.

Сажалка агрегируется с колесными тракторами 14 кН и гусеничными тракторами класса 30 кН, оснащенными ходоуменьшителем.

Технические данные

Показатели	Значения
1. Производительность за час чистой работы (в зависимости от ширины междурядий и шага посадки), га/ч	0,2.1,47
2. Шаг посадки, см	10.120
3. Ширина захвата, м	3,2.4,2
4.Ширина междурядий: - при навеске 6-ти посадочных аппаратов, см - при навеске 4-х посадочных аппаратов, см	60,70,50-90 80,90,60-120
5. Число высаживаемых рядков	4.6
6. Число захватов, устанавливаемых на посадочном аппарате.	до 12
7. Рабочая скорость, км/ч	до 3,5
8. Глубина хода сошников, см	5.23
9. Общая емкость баков для воды, л	1160
10. Порция полива одного растения, л	0,1.0,8
11. Масса машины без приспособлений, кг	1410
12. Количество обслуживающего персонала, чел: - тракторист - сажальщики - оправщики рассады - подавальщики рассады (только при посадке горшечной рассады)	1 12 3 2

Общее устройство рассадопосадочной машины

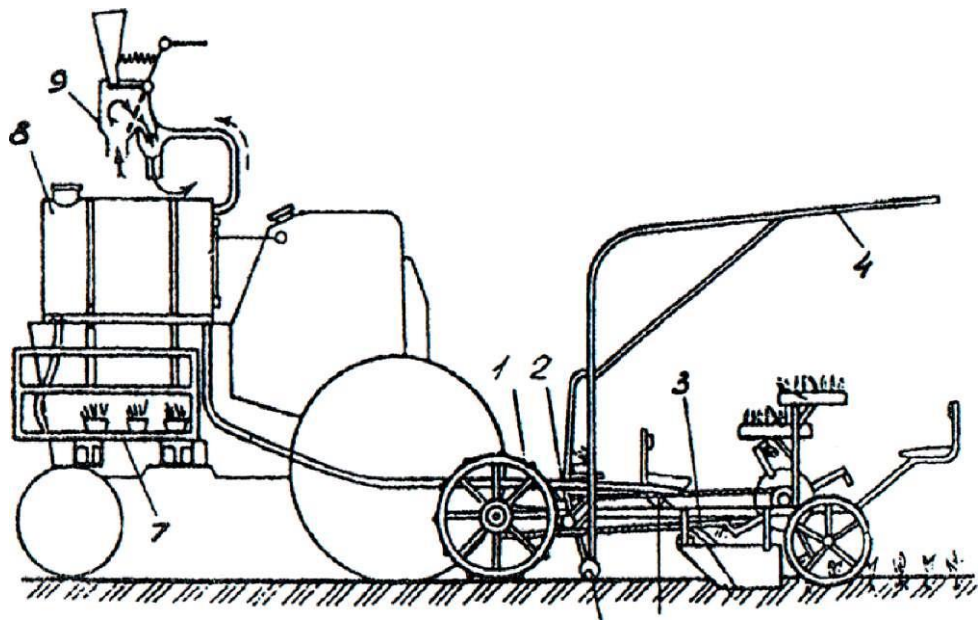


Рис.38 Схема рассадопосадочной машины СКН - 6 А (общий вид): 1 - опорно - приводное колесо; 2 - трансмиссионный вал с коробкой передач; 3 - посадочная секция; 4 - тент; 5 - устройство для полива; 6 - маркер; 7 - стеллаж; 8 - бак; 9 - эжектор.

Рама сажалки предназначена для навески на нее посадочных секций, тента, маркеров и включает в себя следующие узлы и детали: брус, опорно - приводные колеса, кронштейны посадочных секций, раздаточный вал, кнопку сигнала и распределитель воды. Брус сварной конструкции. В средней части его приварена вертикальная стойка с двумя парами ушек (нижняя пара ушек предназначена для крепления верхней центральной тяги механизма навески тракторов «Беларусь», верхняя - ДТ), два кронштейна с пальцами различного диаметра для соединения с нижними продольными тягами механизма навески трактора (пальцы малого диаметра - для колесных тракторов, большого - ДТ). По краям бруса прикреплены кронштейны осей опорно - приводных колес. На брус также прикреплены кронштейны крепления стоек тента, оси для крепления шарниров маркеров и площадка на которой крепится коробка передач.

Посадочная секция (рис.39) - главный рабочий орган, служит для высадки рассады поштучно в борозды, полива ее и заделки в почву растений. Она состоит из рамы 1, кожуха приводной цепи 2 (механизма привода), высаживающего аппарата.

Машина СКН - 6А состоит из посадочной части, которую навешивают на навесную систему трактора сзади, и вспомогательных сборочных единиц, монтируемых на самом тракторе. Посадочная часть (рис. 38) включает в себя

раму с двумя опорно - приводными колесами 1, трансмиссионный вал с коробкой передач 2, раздаточный вал, устройство для полива 5, маркеры 6, дуги с тентом 4 и шесть одинаковых посадочных секций 3, присоединенных к раме шарнирно. На раме трактора по бокам размещены два бака 8 для воды и два стеллажа 7 для ящиков с рассадой. На выхлопной трубе трактора установлен эжектор 9. Сажалка оснащена кнопочным сигнальным устройством для связи между трактористом и сажальщиком. аппарата 3, полок для ящиков с рассадой 4, сидений 5, прикатывающих катков 6, сошника 7 и дозирующего устройства 8.

Рама секции сварной конструкции состоит из двух продольных брусьев. В центре к брусьям приварена дуга, в верхней части которой приварены кронштейны для крепления полок. С брусьями дуга связана держателями, которые имеют пазы для крепления и регулировок лекал и отверстия под подшипники вала посадочного диска. Снизу к брусьям для жесткости приварены полосы, отверстия в которых позволяют закреплять сошник и переставлять его вдоль рамы секции. В передней и задней части рамы приварены кронштейны, в которых имеются отверстия для регулировки положения сидений. Под кронштейном переднего сидения приварен кронштейн для крепления дозирующего устройства и тяги крепления секции в транспортном положении. К раме приварены подножки для сажальщиков.

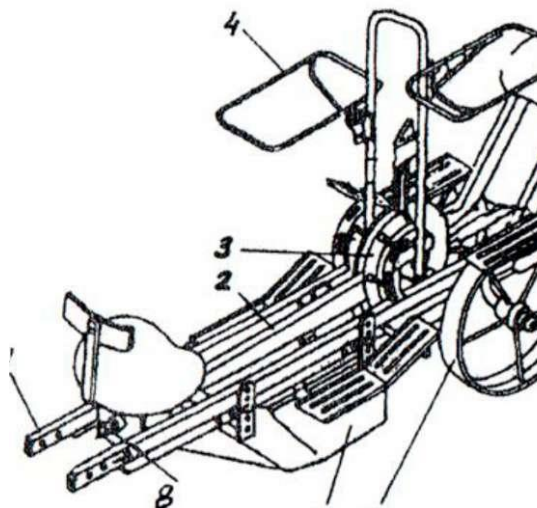


Рис. 39. Посадочная секция: 1 - рама; 2 - кожух привода цепи; 3 - высаживающий аппарат; 4 - полка для ящика с рассадой; 5 - сидение; 6 - прикатывающий каток; 7 - сошник; 8 - дозирующее устройство.

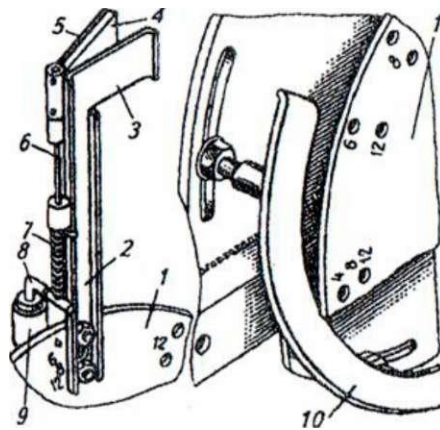


Рис.40. Высаживающий (посадочный) аппарат: 1 - диск; 2 - стойка захвата; 3 - неподвижная пластина; 4 - губчатая резина; 5 - подвижная пластина; 6 - стержень; 7 - пружина; 8 - колено стержня; 9 - обрешиненный ролик; 10 - направляющая пластина (лекало).

Кожух защищает цепь привода посадочного диска от попадания на нее растительных остатков, земли и пыли, а также обеспечивает безопасную работу сажальщиков.

Высаживающий аппарат машины (рис. 40) представляет собой диск 1 с захватами. Захват выполнен в виде коробчатой стойки 2 с неподвижной пластиной 3 в ее верхней части. К пластине 3 пружина 7 прижимает подвижную пластину 5, закрепленную на стержне 6. Пластина 5 снабжена губчатой резиной 4, предохраняющей рассаду от повреждения. К стержню 6 прикреплено колено 8, на конец которого надет обрешиненный вращающийся ролик 9. Пружина 7, охватывающая колено, другим концом упирается в стойку 2. Вращаясь вместе с высаживающим диском 1, ролик 9 периодически перекачивается по направляющей пластине 10 (лекало), поворачивая тем самым пластину 5 и открывая зажим для вкладывания рассады. Вслед за этим ролик сходит с лекала, пружина поворачивает пластину 5, затем закрывается удерживая рассаду. Над сошником ролик снова перекачивается по лекалу, раскрывая зажим для выхода рассады.

Правый и левый зажимы устроены одинаково, но их подвижные пластины открываются в противоположные стороны. Высаживающие аппараты с правыми зажимами обслуживают сажальщики заднего ряда, с левыми - переднего. При посадке горшечной рассады на захватах закрепляют специальные вилки, а стенки сошников раздвигают.

Посадочный диск, несущий захваты и приводная звездочка $z=20$ приварены к ступице, закрепленной на оси. Ось вращается в подшипниках скольжения.

В зависимости от шага посадки на диске можно установить 2,4,6,8 и 12 рассадодержателей. Рассадодержатели окрашены в разные цвета. Угол раскрытия рассадодержателей составляет 45° . Начало открытия регулируют перемещающая, лекала по пазам.

Диск приводится во вращение от опорно - приводных колес с помощью цепных передач и редуктора (коробки передач).

Полки сварной конструкции из стального прутка, служат для постановки на них ящиков с посадочным материалом. Конструкция полок предусматривает их откидывание и регулировку по углу наклона.

Сидение сажальщиков штампованное. На пружинящем кронштейне приварена спинка. Для более удобной работы сажальщиков к сиденьям и спинкам прикрепляются подушки.

Сошник сварной конструкции с тупым углом вхождения в почву, предназначен для образования борозды. Он включает в себя две боковины, которые в передней части образуют лезвие. Внутри сошника выполнены скаты для подачи воды из дозирующего устройства под корень высаженной рассады. Сошник четырьмя планками с болтами прикреплен к посадочной секции.

Прикатывающий каток (рис.41) способствует заделке в почву растений и уплотняет землю в зоне высадки. Каток штампованной конструкции, цилиндрический. Штампованный обод 1 катка имеет отбортовки с наружной стороны. Обод связан со ступицей 2 катка, фиксируемой стопорными винтом 8 на специальной втулке 6 с винтовым пазом на наружной поверхности. В последнюю запрессовываются две чугунные втулки 3, защищенные от попадания грязи двумя войлочными кольцами 4 и специальными шайбами 5. Каток вращается на оси 7, закрепляемой в держателе рамы, позволяющей регулировать сходимость катков. Фиксируется каток на оси при помощи шайбы и гайки 15. Для очистки обода катка от налипаемой земли служит чистик 14, который с помощью гайки 10, болта 11 и шайбы 12 крепится к кронштейну 13.

Дозирующее устройство (рис. 42) осуществляет порционную подачу воды в сошник. Оно состоит из алюминиевого корпуса 1, в который монтируется: пружина 10, сферическая заслонка 11 и звезда 12. Открытие и закрытие сферической заслонкой 11 осуществляется через двуплечий рычаг 6. Для непрерывного полива двуплечий рычаг 6 стопорится через шплинт 13

устанавливаемого в отверстие А, при котором сферическая заслонка 11 стоит постоянно открыта.

Привод порционного полива (рис. 43). При вращении диска 4, закрепленного на ось 6 посадочного колеса стопорным болтом, ролики 5, расположенные по окружности диска, поочередно набегают на двуплечий рычаг 3. Вращаясь на оси 8, рычаг приводит в движение шарнирно связанную с ним тягу 2, другой конец которой шарнирно соединен с дозирующим устройством 1. Длина рычага влияет на степень открытия сферической заслонки и регулируется её длиной.

Опорно-приводные колеса (рис.44) (правое и левое) одновременно являются и приводными - от них приводятся во вращение рабочие органы сажалки. Кронштейн 11 колеса - труба 70 x 50 x 6. В средней части трубы приварена пластина 14 с пазами для крепления оси 15 натяжного ролика. В верхней части трубы приварены скоба 9, которая с помощью хомутов крепится к брусу рамы, и кронштейн 12 для подшипника скольжения раздаточного вала. К нижнему концу трубы приварены стальные втулки 13,16 для установки в них оси 4. На оси вращается колесо 1, в ступицу которого запрессована чугунная втулка 8. К ступице болтами крепятся звездочки 17 ($z=36$) и 18 ($z=47$). От осевого смещения колесо предотвращается шплинтом 5. Осевой люфт колеса регулируется шайбами 6. Для улучшения сцепления с почвой к ободу колеса приварены шпоры 2. Для предотвращения залипания обода колеса на скобу кронштейна установлен чистик 10.

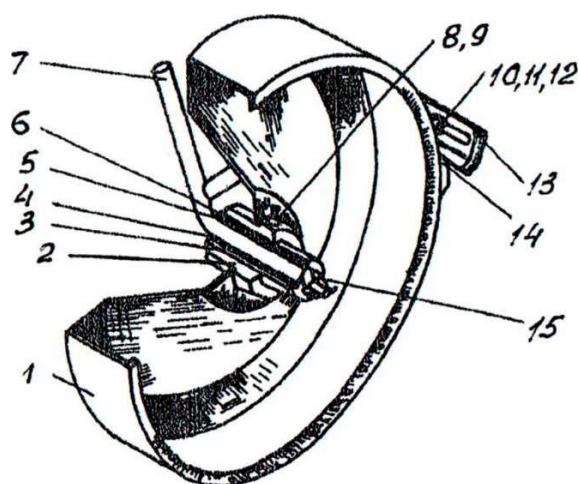


Рис. 41 Прикатывающий каток: 1 - обод; 2 - ступица; 3 - втулка; 4 - войлочное кольцо; 5 - шайба; 6 - втулка специальная; 7 - ось; 8 - стопорный винт; 9 -

контрагайка; 10 - гайка; 11 - болт; 12 - шайба; 13 - кронштейн; 14 - чистик; 15 - гайка.

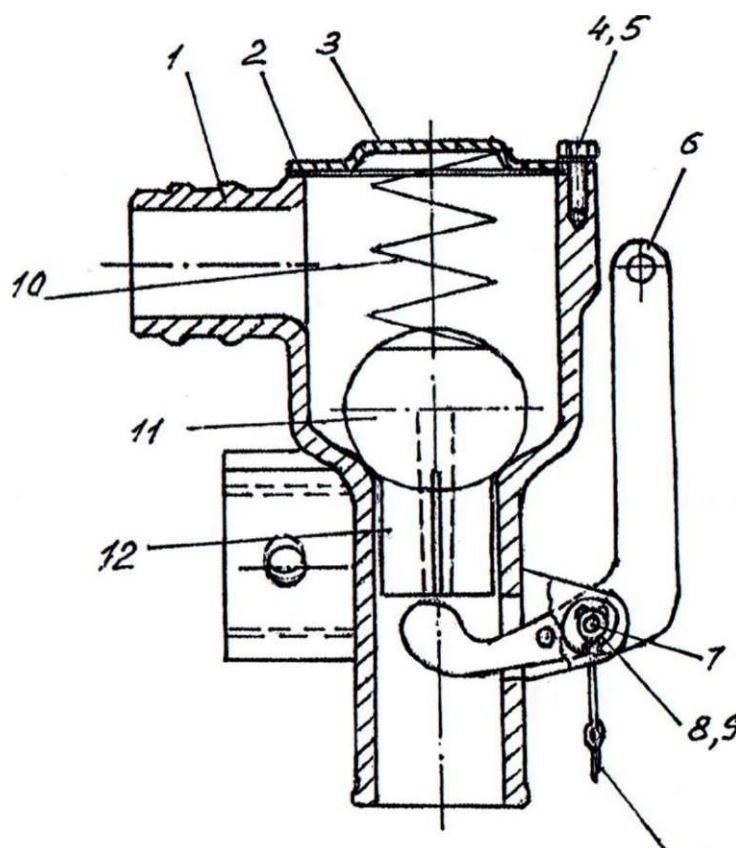


Рис.42. Дозирующее устройство: 1 - корпус; 2 - уплотнитель; 3 - крышка; 4 - болт; 5 - шайба; 6 - двуплечий рычаг; 7 - ось; 8 - шплинт; 9 - шайба ; 10 - пружина; 11 - сферическая заслонка; 12 - звезда; 13 - шплинт; 14 - пластмассовый канат.

Коробка передач пятискоростная. Вращение от коробки передач к посадочным аппаратам передается через раздаточный вал.

Раздаточный вал - труба, на которой закреплены 6 звездочек ($z=20$), являющиеся ведущими звездочками привода посадочных аппаратов.

Устройство для полива включает в себя : дозирующее устройство (рис. 41), привод порционного полива (рис.108), оборудование, навешанное на раму трактора (рис. 45) и резиновые шланги.

Устройство для полива выполнено следующим образом. На раме трактора установлены два бака 7 для воды или раствора удобрений (рис. 45). В каждом баке в верхней передней части вварена горловина 6 с крышкой. Снизу к бакам приварены патрубки для подсоединения шлангов 5, соединенных тройником 2,

который соединен с всасывающим шлангом 3, заканчивающийся фильтром 4. К задним днищам баков присоединяются водомерные бесцветные шланги. Тройник имеет обратный клапан, предотвращающий вылив воды из заполненных баков. Баки опираются на стойки 8. Верхние концы стоек связаны поперечинами 12 и хомутами 11.

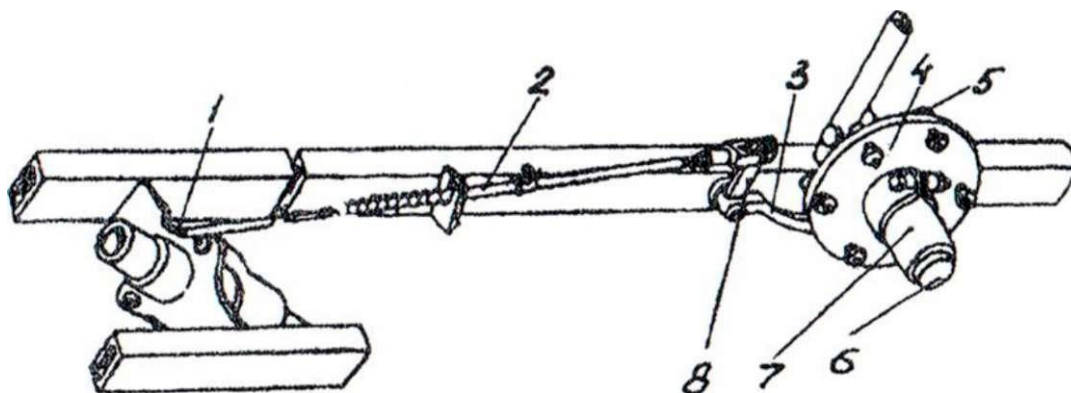


Рис.43. Привод порционного полива: 1 - дозирующее устройство; 2 - тяга; 3 - двуплечий рычаг; 4 - поливной диск; 5 - толкающий ролик; 6,8 - ось; 7 - ступица.

Для подачи воды от баков к посадочным аппаратам на раме машины закреплены два распределителя, каждый из которых имеет четыре крана. Пусковой кран перекрывает поступление воды от бака к распределителю, а остальные три - подачу воды к дозирующим устройствам каждого посадочного аппарата.

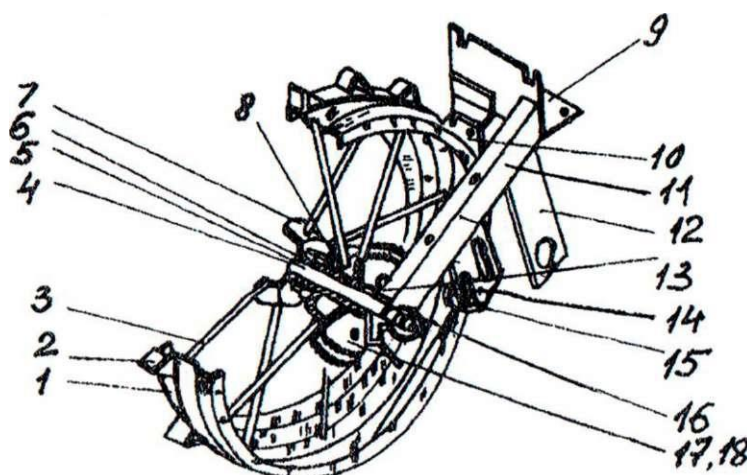


Рис.44. Опорное колесо (правое): 1 - обод; 2 - шпора; 3 - спица; 4 - ось колеса; 5 - шплинт; 6 - шайба; 7 - ступица; 8 - втулка; 9 - скоба; 10 - чистик; 11 - кронштейн колеса; 12 - кронштейн; 13 - втулка; 14 - пластина; 15 - ось; 16 - втулка; 17 - звездочка $z=36$; 18 - звездочка $z=47$.

Маркер включает в себя: трубу, раскос, штангу и сферический диск. Маркеры шарнирно закреплены на осях, приварены к несущему брусу машины.

Стеллажи 1 и 13 (рис. 45) сварной конструкции, предназначены для установки рассады в ящиках, имеют три полки. Для удобства обслуживания двигателя трактора средняя полка съемная. Опоры стеллажей 9 - трубы, вставленные в трубы большего диаметра и фиксируемые в них стопорными болтами. Крепление стоек баков к лонжеронам рамы трактора осуществляется с помощью передних и задних кронштейнов.

Эжектор (рис. 46) предназначен для создания в баках разряжения, под действием которого происходит самозаправка баков водой. Корпус 11 эжектора устанавливается на выхлопную трубу двигателя и притягивается двумя болтами к хомуту 1. Внутри корпуса установлена заслонка 5 и рычаг 4 привода. Рычаг выведен наружу и соединен с тягой 3.

Тент предназначен для защиты сажальщиков от солнца и дождя. Каркас тента состоит из трех дуг, двух крайних и одной средней, соединенных между собой при помощи поперечных труб. Для жесткости конструкции к дугам приварены опорные трубы. Крайние дуги крепятся к раме через пластины, а средняя - к заглушке, приваренной к стойке рамы.

Технологический процесс машины

При движении машины сошники раскрывают бороздки в почве. Сажальщик берет рассаду из ящиков, закладывает ее в открытый рассадодержатель (передний сажальщик – в правый рассадодержатель, задний – в левый) и удерживает до тех пор, пока ролик не закроет рассадодержатель. Когда ролик сходит с лекала, рассадодержатель открывается и рассада высаживается в бороздки. Одновременно с этим ролик водополивного диска отклоняет рычаг на соответствующий угол и перемещает тягу. Связанная с тягой заслонка дозирующего устройства открывается, вода поступает во внутреннюю полость сошника и далее под корни рассады.

При шаге посадки менее 35 см вода поступает под корни непрерывно, при шаге более 35 см – порционно под каждое растение. Корни рассады присыпаются почвой и уплотняются прикатывающими катками. Сзади машины идут две оправщицы, контролирующие качество посадки и поправляющие растения.

При работе сажалки в комплекте с приспособлением для нарезки поливных борозд, последнее одновременно с посадкой нарезает вдоль рядков поливные борозды. При посадке на грядах и гребнях опорные колеса сажалки с помощью приспособления ПТР-3 регулируются по высоте.

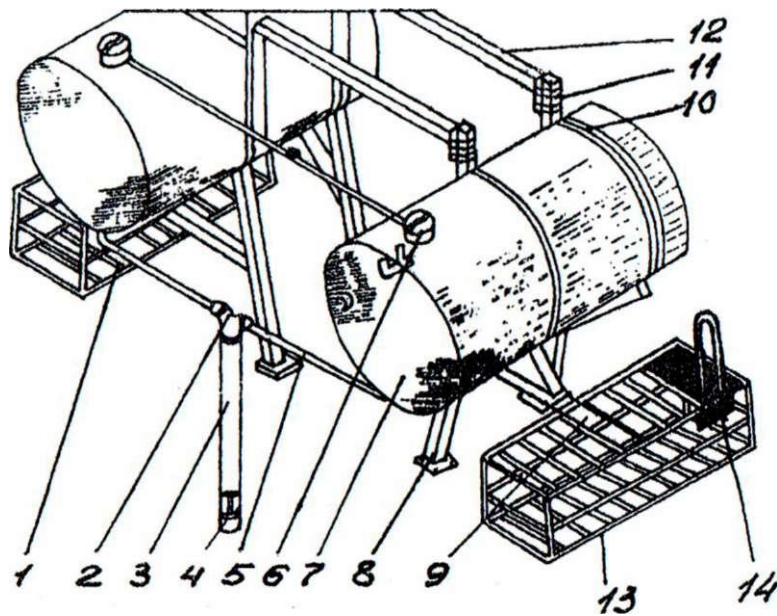


Рис.45. Навеска узлов на раму колесного трактора: 1 - стеллаж правый; 2 - тройник; 3 - всасывающий шланг ; 4 - заборный фильтр; 5 - шланг соединительный; 6 - горловина бака; 7 - бак для воды; 8 - стойка бака; 9 - опора стеллажа; 10 - пояс; 11 - хомут; 12 - брус поперечный; 13 - стеллаж левый; 14 - ящик инструментальный.

Заправка баков водой

При заправке баков водой тракторист тянет за тягу 3 (рис.46). Заслонка 5 поворачивается рычагом 4 в положение, изображенное на рис. 46. Прямой проход выхлопных газов перекрывается, и последние направляются в боковой канал 10 корпуса эжектора. Струя выхлопных газов, выходя из сопла 6 в смесительную камеру 8, увлекает с собой воздух, находящийся в камере 7. Поскольку и эта камера соединена патрубком 8 и шлангами с баками, воздух выкачивается не только из камеры 7 эжектора, но и из баков.

Подготовка рассадопосадочной машины к работе

Подготовка рассадопосадочной машины к работе включает в себя выполнение следующих операций: навеску узлов на раму трактора, установку эжектора, проверку комплектности и правильности сборки, оценку технического состояния узлов и механизмов машины, соединение машины с трактором, обкатку, установку ширины междурядий, настройку на заданный шаг посадки, установку момента раскрытия и закрытия рассадодержателей, регулировку глубины хода сошников, плотность закрытия лапок рассадодержателей, величину полива, расстановку прикатывающих катков, вылет маркера и натяжение приводных цепей.

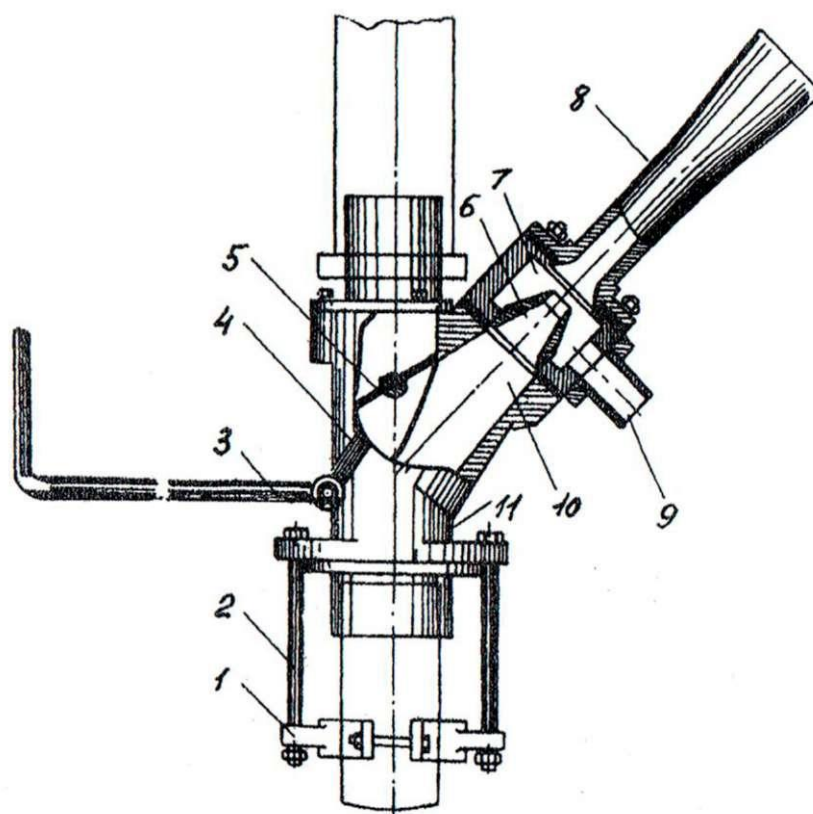


Рис.46. Эжектор:

1 - хомут; 2 - болт; 3 - тяга; 4 - рычаг заслонки; 5 - заслонка; 6 - сопло; 7 - камера; 8 - смесительная камера; 9 - патрубков; 10 - боковой канал корпуса; 11 - корпус.

Выбирают марку трактора для работы с машиной, учитывая кинематические, рельефные и почвенные условия. Так, в зонах поливного земледелия, в местах с повышенной влажностью, на торфяных почвах целесообразно использовать гусеничный трактор (ДТ-75, ДТ-75М). В остальных случаях могут быть использованы колесные тракторы.

На раму трактора монтируют кронштейны и стойки баков, устанавливают опоры стеллажей, закрепляют баки для воды на стойках с помощью поясов, устанавливают шланги, тройник и заборный шланг с фильтром, соединяют горловины левого и правого баков шлангом. Затем на выхлопную трубу двигателя трактора устанавливают эжектор и соединяют его шлангом с горловиной правого бака. При навеске узлов на раму трактора следует учитывать конструкционные отличия в рамах тракторов различных марок, вызывающие соответственные особенности навески.

После монтажа узлов на раме трактора, машину соединяют с навеской трактора и шланги установленные на раме трактора с распределительными

шлангами машины. При этом правый бак соединяется с левым распределителем, а левый бак - с правым распределителем.

После сборки сажалки и ее навески на трактор следует осуществить контрольный забор воды в баки. Для этого необходимо закрыть пусковые краны распределителей, опустить заборный шланг в емкость с водой, увеличить до полных обороты двигателя и закрыть тягой заслонку эжектора. Уровень воды в баках контролируется по бесцветным шлангам. Время заполнения баков не должно превышать 4 мин. В случае подтекания воды в местах соединения шлангов с шлангами устраняют неисправности.

Для проверки работоспособности трансмиссии сажалки следует перевести ее в транспортное положение и вручную прокрутить за опорные колеса.

При прокручивании необходимо обратить внимание на открытие и закрытие захватов. При набегании ролика захвата на лекало захват должен закрываться, но не настолько плотно, чтобы не повредить стебелёк рассады. При необходимости проводят регулировку лекала. Захваты при прохождении через сошник не должны задевать за стенки.

Если машина настроена на порционный полив, то его привод (рис.43) должен обеспечивать плотное закрытие заслонки дозирующих устройств. В противном случае устраняют возможные заедания или проводят регулировку рычагов 2. При сплошном поливе заслонки дозирующих устройств должны быть полностью открытыми, а ролики 6 не должны касаться рычага 3. Это достигается установкой шплинта 13 в отверстие А (рис.42).

Для установки требуемого междурядья необходимо опустить хомуты кронштейнов навески секции и зажимы звездочек, закрепленных на раздаточном валу. Передвигая секции и их кронштейны воль бруса рамы, устанавливают их симметрично стойке рамы на заданном расстоянии. После этого затягивают хомуты кронштейнов и зажимы звездочек.

В зависимости от ширины междурядий устанавливается вылет маркера. Величина вылета маркера от оси агрегата определяется расчетным путем:

B - ширина захвата машины;

K - колея передних колес или расстояние между внутренними кромками гусениц.

Для изменения длины маркера опускают стопорные винты на трубах маркеров и перемещают штангу до необходимых вылетов. После чего завертывают винт до упора и контролируют его.

Шаг посадки в пределах от 12 до 140см регулируют, устанавливая различное число (2,4,6,8 и 12) захватов на диске, переключая передачу и подбирая сменные звездочки согласно таблице.

Настройка машины на заданный шаг посадки

Звездочки колеса	Блок звездочки раздаточного вала	Количество захватов				
		Шаг посадки				
		12	8	6	4	2
47	20	9	14	19	28	55
	24	11	16	22	33	66
36	20	12	18	24	36	72
	24	15	21	29	43	87
	28	17	25	34	51	101
	33	20	30	40	60	120

По выбранному шагу посадки определяют оптимальную скорость движения агрегата по формуле $v_{\text{опт}} = 0,051 \cdot t$, где t - шаг посадки.

Чтобы обеспечить вертикальное расположение рассады в борозде в момент раскрытия захвата, скорость его должна быть равна скорости движения машины. За оптимальную скорость $v_{\text{опт}}$ (км/ч) движения машины принимают такую, при которой два сажальщика успевают за 1 мин вложить в захваты 40.45 растений.

Момент раскрытия и закрытия захватов рассадодержателей, несущих рассаду, осуществляется перемещением лекал в пазах кронштейна рамы. При выдергивании рассады момент раскрытия захватов следует сделать более ранним, при засыпании земель - более поздним.

Плотность закрытия захватов должна быть такой, чтобы стебли рассады не повреждались пластинами и не выпадали из них. Регулировка осуществляется

$$\text{для левого маркера } I_{\text{л}} = B - \frac{K}{2},$$

$$\text{для правого маркера } I_{\text{п}} = B + \frac{K}{2}$$

перемещением лекал в горизонтальном направлении (при плотном закрытии захватов - от центра секции, при слабом - к центру). Для этого опускают гайки крепления лекала к кронштейнам рамы секции и перемещают лекала. После чего лекало закрепляют. Лекало при этом должно быть установлено параллельно плоскости вращения посадочного диска.

Глубина хода сошников зависит от размера рассады и ее корневой системы. При правильной установке корни рассады не должны загибаться на дне бороздки. Допустимое отклонение от заданной глубины + 2 см. Устанавливается перестановкой каждого сошника относительно рамы секции по пяти отверстиям (перестановка на одно отверстие изменяет ход сошника на 25 мм) Ход в промежуточных положениях изменяют перемещением прикаточных катков по вертикали.

Положение сошника по горизонтали зависит от глубины посадки и степени рыхлости почвы. При большей глубине посадки и рыхлой почве сошник ставят ближе к оси посадочного диска, используя при этом отверстия в раме секции, а на тяжелых - дальше.

Положение прикатывающего катка по высоте относительно дна борозды, образуемой сошником, определяет глубину посадки. При этом следует правильно распределить нагрузки на сошник и катки. При рыхлой почве катки следует поднять выше, увеличив глубину посадки. Если же требуется меньшая глубина, например, при короткой рассаде, то перед посадкой рыхлую почву следует прикатать.

Обратную сходимость колес следует устанавливать меньше, если почва более рыхлая и больше глубина посадки. Для изменения положения катка следует ослабить крепление его оси в держателе, установить необходимое положение, после затянуть болт держателя.

Расстояние между катками зависит от типа почв. На рыхлых торфянистых почвах их следует раздвинуть; для того необходимо отпустить контрящую гайку 10 (рис.106) и стопорный винт 9 на ступице катка и, удерживая специальным ключом втулку 8 от проворачивания, передвинуть каток вращательным движением по спиральной канавке, нарезанной на втулке 8. Затем зафиксировать новое положение винтом 9 и гайкой 10. Регулировка позволяет устанавливать между катками зазор от 40 до 130 мм и угол сходимости (от 0 до 10^0).

Степень уплотнения почвы около рассады должна быть такой, чтобы не было подъема почвы с рассадой катками.

Поливная система машины регулируется в зависимости от вида полива.

При порционном поливе момент вылива порции воды - открытие заслонки дозатора 1 (рис. 108) - регулируется поворотом диска 4.

Регулировка величины порции воды проводится изменением длины тяги 2 (Укорочение тяги и приближение оси рычага к оси посадочного диска вызывает увеличение порции воды).

При сплошном поливе сферическая заслонка дозатора должна быть полностью открыта. Регулировка нормы вылива воды при сплошном поливе осуществляется распределительными кранами.

В заключении соединяют проводом кнопку сигнала, установленную на раме машины с клеммой штепселя в кабине трактора.

Натяжение цепей привода рабочих органов должно быть таким, чтобы стрела прогиба ведущей ветви цепи при усилении руки в 40 Н не превышала 2% от межцентрового расстояния звездочек.

Перед посадкой делают пробный проход и при необходимости, в целях получения наилучшего качества посадки, производят регулировку рабочих органов посадочной секции

Сошник по высоте устанавливается таким образом, чтобы корни правильно вложенной в захваты рассады слегка касались дна борозды.

Возможные неисправности и способы их устранения

Неисправности	Причины возникновения	Способы устранения
Не вращается раздаточный вал машины (опорно-приводные колеса вращаются)	Ослабло крепление звездочек, установленных на концах раздаточного вала	Затянуть болты в зажимах блок звездочки
Вышел из строя ролик захвата	Износился, раскололся и т.д.	Заменить на новый ролик.
Ось прикатывающего катка проворачивается в держателе	Ослабло болтовое соединение	Подтянуть болтовое соединение
Налипание земли на обод опорно-приводных колес или	Увеличен зазор между ободом и чистиком. Износились чистики	Отрегулировать зазор до нормального. Заменить на запасные.

прикатывающих катков		
Подтекание воды и подсос воздуха при заправке в соединениях шлангов	Ослабла затяжка хомутов, обжимающие шланги	Подтянуть хомуты
Продолжительное время заправки баков (более 4 мин.)	Ослабли хомуты. Нагар на эжекторе. Загрязнился тройник и фильтр.	Подтянуть хомуты соединения шлангов. Очистить эжектор от нагара Очистить тройник и фильтр от загрязнения.
Неравномерное заполнение баков водой.	Неправильно собран тройник. Неправильно установлен клапан.	Проверить правильность сборки тройника.

Литература

Халанский В.М., Горбачев И.В. Сельскохозяйственные машины.- М.; Колос С, 2004-с.189-191

1. Кленин Н.И., Егоров В.Л. Сельскохозяйственные и мелиоративные машины.- М.; Колос С, 2003-с.96-99
 2. Воронов Ю.И. и др. Сельскохозяйственные машины. - М.; Агропромиздат, 1990-с. 98-103
- Сажалка рассады СКН - 6А (заводское руководство).

Оглавление

Посевные и посадочные машины	1
Агротехнические требования к посеву и посадке	3
Сеялка - культиватор зерновая стерневая прессовая широколенточного посева СЗС-2,1Л	4
Сеялка универсальная пунктирная пневматическая навесная кукурузная СУПН-8.....	19
Картофелесажалка полунавесная четырехрядная КСМ- 4	36
Рассадопосадочная машина СКН - 6А.....	61