

**Министерство сельского хозяйства Российской Федерации  
Федеральное государственное бюджетное образовательное  
учреждение высшего образования  
Иркутский государственный аграрный университет  
имени А.А. Ежевского**

Кафедра «Технический сервис и общеинженерные дисциплины»

**С.В. Агафонов, М.В. Охотин**

# **МАТЕРИАЛОВЕДЕНИЕ И ТЕХНОЛОГИЯ КОНСТРУКЦИОННЫХ МАТЕРИАЛОВ**

## **ТОКАРНЫЕ РЕЗЦЫ**

Учебно – методическое пособие

Иркутск 2015



УДК 620.22+621.7/.9+621.941.025

А 235

Агафонов С.В., Охотин М.В.

А 235

Материаловедение и технология конструкционных материалов. Токарные резцы : учеб. – метод. пособие. Иркутск : Изд-во ИрГАУ, 2015. – 39 с.

Рекомендовано к печати научно-методической комиссией инженерного факультета Иркутского государственного аграрного университета имени А.А. Ежевского (протокол № 10 от июня 2015 г.).

Рецензенты: кандидат технических наук, доцент **П.И. Ильин**, кафедра «Эксплуатация машинно-тракторного парка и безопасности жизнедеятельности» ФГБОУ ВО Инженерного факультета Иркутского государственного аграрного университета имени А.А. Ежевского;

кандидат технических наук, доцент **Н.Г. Филиппенко**, кафедра «Технологии ремонта транспортных средств и материаловедения» факультета Транспортные системы ФГБОУ ВО Иркутского государственного университета путей сообщения.

Содержит классификацию, конструкцию, назначение токарных резцов. Приведены способы установки резцов, их заточка, резец для силового резания В.А. Колесова.

Основной текст напечатан корпусом, он и составляет обязательный учебный материал, петитом набран дополнительный материал, развивающий некоторые положения основного текста, а так же материал справочного характера.

Учебно-методическое пособие подготовлено на основе требований Федерального государственного образовательного стандарта и программы дисциплины «Материаловедение и технология конструкционных материалов», предназначено для бакалавров обучающихся по направлениям подготовки 35.03.06 (110800) – «Агроинженерия», 23.03.03 (190600) – «Эксплуатация транспортно-технологических машин и комплексов» очной и заочной формы обучения, 44.03.04 (051000) – «Профессиональное обучение» в качестве пособия к лабораторно-практическим занятиям и для самостоятельной работы.

© Агафонов С.В., Охотин М.В., 2015

© Издательство ИрГАУ, 2015

# ТОКАРНЫЕ РЕЗЦЫ

## ЦЕЛЬ РАБОТЫ:

- 1 Изучить конструкцию и назначение различных токарных резцов.
- 2 Изучить конструкцию и геометрию токарных резцов для скоростного резания.
- 3 Способы установки токарных резцов.

## ОТЧЁТНОСТЬ:

- 1 Кратко описать классификацию токарных резцов.
- 2 Вычертить эскизы: проходного, подрезного, отрезного, расточного и фасонного резцов (пространственное изображение).
- 3 Описать особенности конструкции и геометрии резца В. А. Колесова.

## 1 КЛАССИФИКАЦИЯ ТОКАРНЫХ РЕЗЦОВ

На станках токарной группы производится обработка разнообразных деталей машин и механизмов, имеющих преимущественно форму тел вращения. При изготовлении этих деталей основными инструментами являются токарные резцы различных типов.

Резец – это однолезвийный инструмент для обработки с поступательным или вращательным движением резания и возможностью подачи в любом направлении.

Токарные резцы классифицируются следующим образом:

1 В зависимости от *технологического назначения* (выполняемой работы):

- проходные;
- подрезные;
- отрезные и прорезные;
- расточные;
- галтельные;
- резьбовые;
- фасонные.

2 В зависимости от *требований*, предъявляемых к *шероховатости* поверхности и точности размеров:

- черновые (обдирочные);
- чистовые;
- резцы, являющиеся одновременно черновыми и чистовыми.

3 По *направлению движения подачи*:

- правые;
- левые;
- работающие с поперечной подачей (отрезные, прорезные, подрезные, фасонные);
- работающие с поперечной или продольной подачами.

4 По *форме и расположению головки* относительно стержня (по оси):

- прямые;
- отогнутые;
- изогнутые;
- с оттянутой головкой.

5 По способу крепления режущей части (по конструкции):

- цельные;
- с приваренной встык головкой;
- с припаянной пластиной;
- с механическим креплением режущих пластин.

6 По сечению стержня:

- прямоугольные;
- квадратные;
- круглые;
- специальные.

7 По способу закрепления в суппорте станка:

- суппортные;
- державочные.

8 По *материалу режущей части* для изготовления токарных резцов применяют:

- стали: легированные, быстрорежущие;
- твердые сплавы: металлокерамические и минералокерамические;
- алмаз;
- эльбор.

9 По *скорости резания*:

- работающие с обычными скоростями резания;
- работающие с повышенными скоростями резания (скоростные).

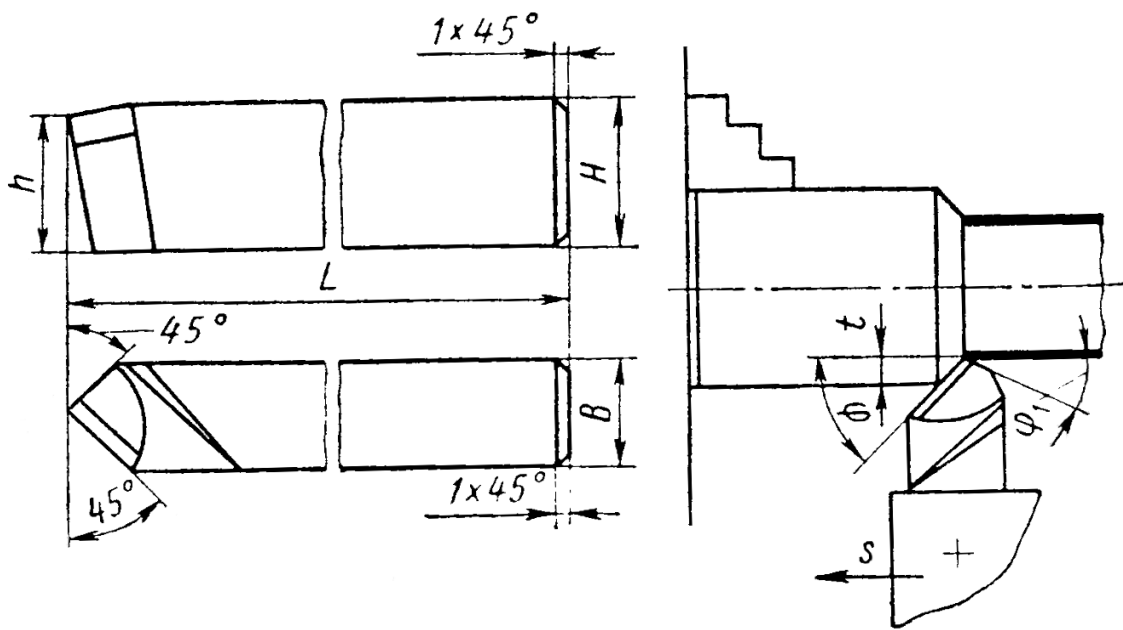
## **2 В ЗАВИСИМОСТИ ОТ ТЕХНОЛОГИЧЕСКОГО НАЗНАЧЕНИЯ**

В зависимости от выполняемой работы токарные резцы подразделяются на: проходные, подрезные, отрезные и прорезные, расточные, гантельные, резьбовые и фасонные.

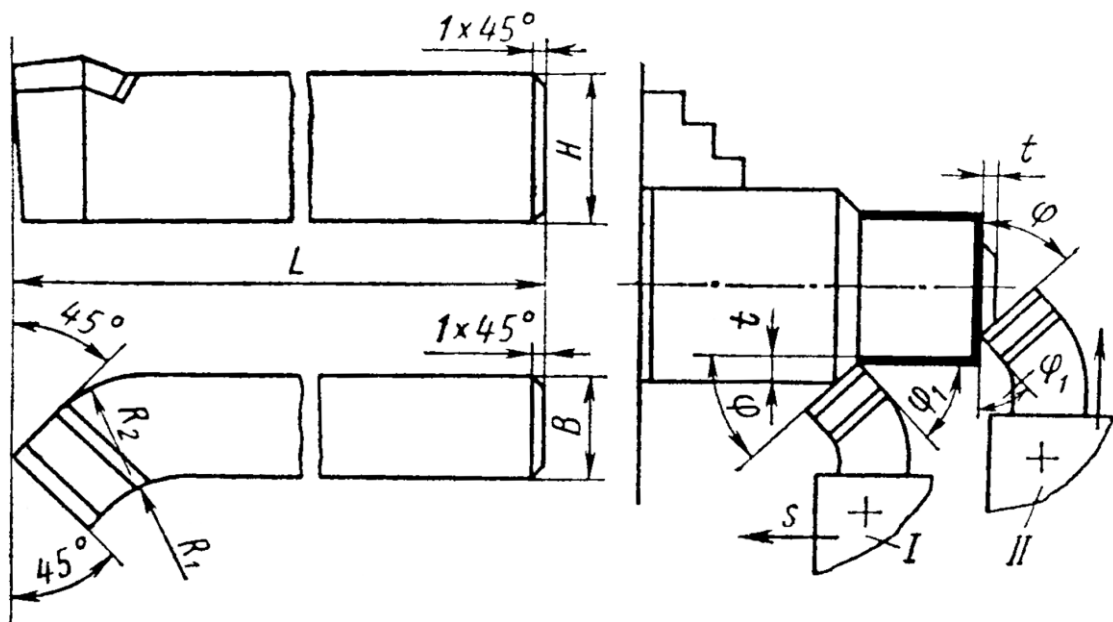
*Проходные токарные резцы* (рисунок 1, 2) применяют для наружного точения цилиндрических и конических поверхностей деталей с продольной подачей.

Широко применяют проходные упорные резцы с главным углом в плане  $\varphi = 90^\circ$ . Их используют при продольном точении с одновременной обработкой торцовой поверхности, составляющей с цилиндрической поверхностью прямой угол. Упорные резцы применяют также при точении не жестких валов. Такие резцы вызывают меньший прогиб заготовки.

Однако у проходных резцов с главным углом в плане  $\varphi = 45^\circ$  в работе участвует большая часть режущей кромки, чем у упорных резцов с углом  $\varphi = 90^\circ$ , поэтому стойкость упорных резцов меньше, чем у проходных.

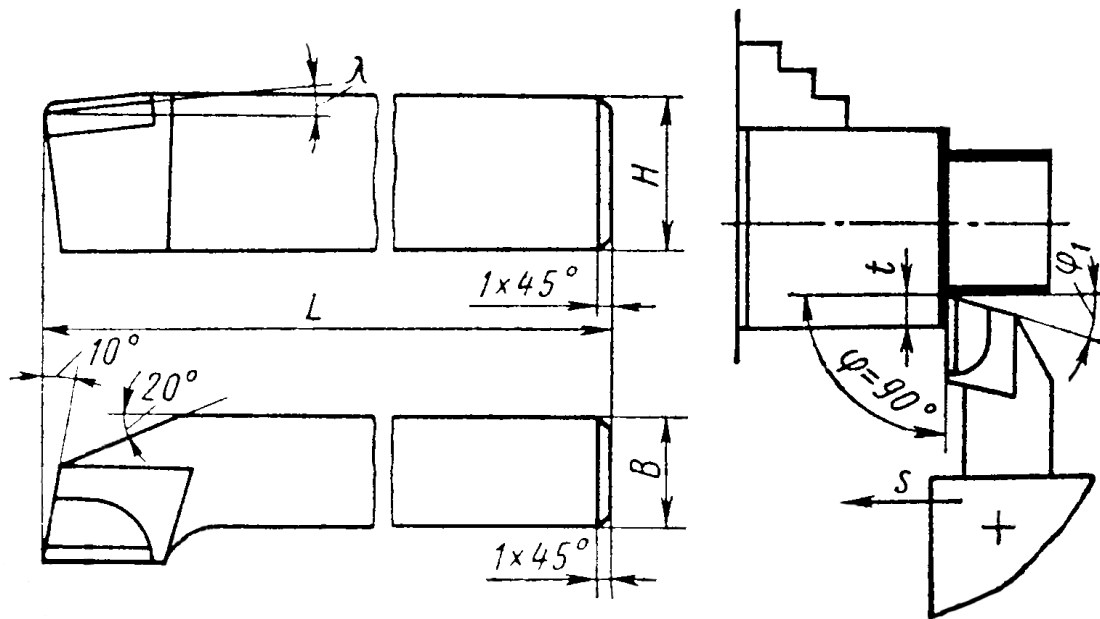


*a*



*b*

Рисунок 1 – Токарные проходные резцы:  
*a* – прямой; *b* – отогнутый;



в

Рисунок 2 – Токарный проходной упорный резец

**Подрезные токарные резцы** (рисунок 3) применяют для подрезания торцов и уступов с поперечной подачей. При подрезании торцов и уступов направление подачи может идти от наружной поверхности к центру или же от центра к наружной поверхности. В последнем случае сила, действующая на резец, стремится отжать его режущую кромку от торца детали. Благодаря этому поверхность торца получается более чистой, чем при работе с подачей, направленной от наружной поверхности вала к ее центру.

Однако такой способ подрезания торцов и уступов не позволяет проверить точное положение торца или уступа, после пробной стружки, относительно других поверхностей детали.

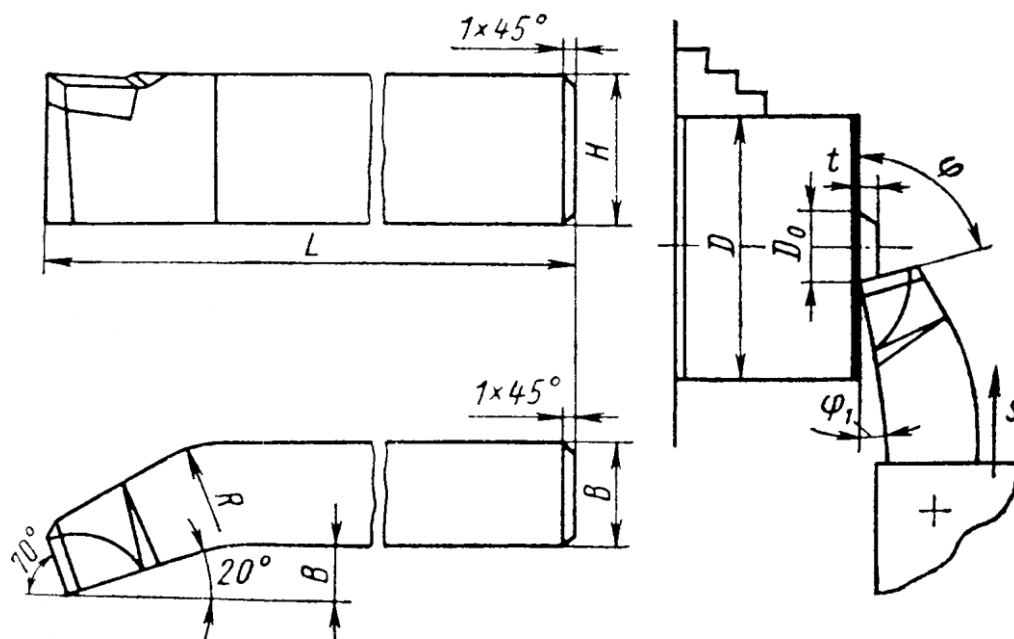


Рисунок 3 – Токарный подрезной (торцевой) резец

Обработку уступов большой высоты производят обычно за несколько проходов, комбинируя продольную подачу с поперечной. Сначала подрезным резцом, установленным под углом  $5^\circ$  к поверхности уступа, производят обработку цилиндрического участка, при этом за каждый продольный проход снимают слой глубиной в 2–3 мм. Затем, тем же резцом, производят чистовое подрезание уступа с подачей, направленной от центра к наружной поверхности уступа.

**Отрезные и прорезные токарные резцы** (рисунок 4) применяют для отрезки и разрезки деталей и заготовок, для прорезки пазов и канавок с поперечной подачей.

На рабочей части прорезного и отрезного резцов имеется главная режущая кромка и две вспомогательные кромки.



Каждая вспомогательная кромка расположена по отношению к направлению поперечной подачи под небольшим вспомогательным углом в плане  $\varphi_1 = 1-2^\circ$  и, кроме того, вся головка резца сужается к подошве ( $2-3^\circ$ ). Это уменьшает трение вспомогательных задних поверхностей резца о стенки канавки.

По принципу работы и геометрии отрезной резец не отличается от прорезного, но имеет более широкую главную режущую кромку. В связи с этим увеличивается возможность поломки резца, поэтому головку отрезного резца часто усиливают увеличивая ее высоту. Чтобы сократить потери материала при отрезании, изготавливают отрезные резцы с возможно узкой режущей кромкой. Длина головки резца должна быть немного больше половины диаметра отрезаемого прутка или заготовки.

Отрезные и канавочные резцы работают в тяжелых условиях.

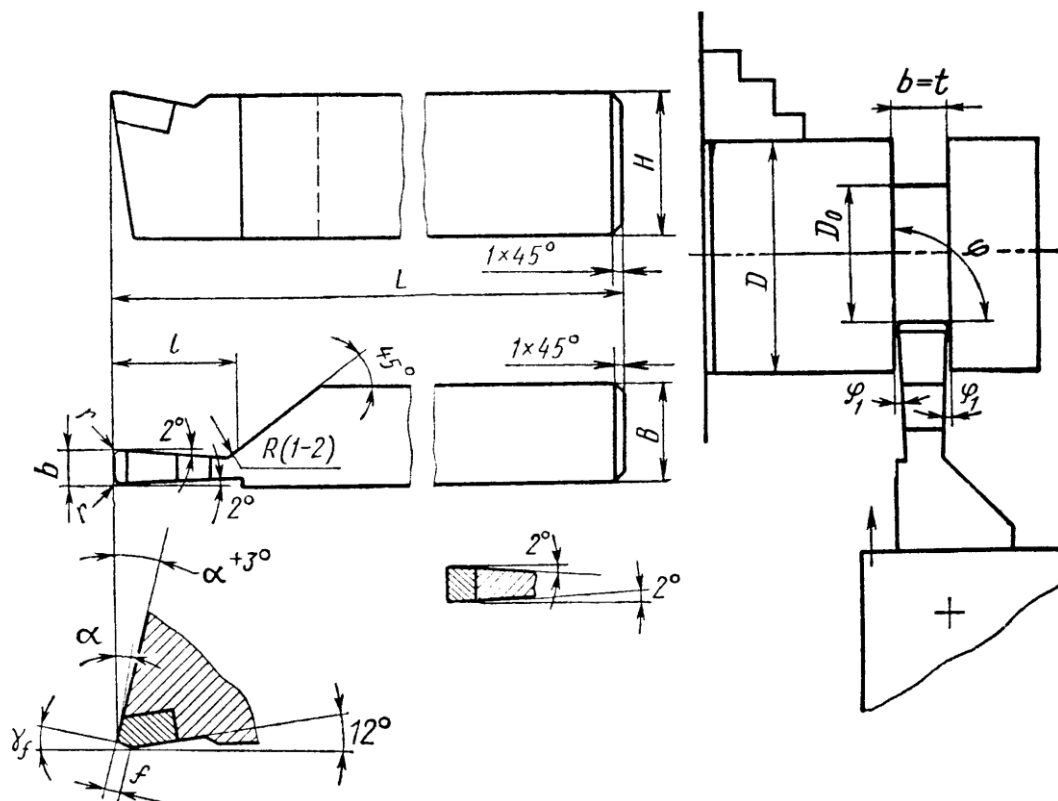


Рисунок 4 –Токарный отрезной резец

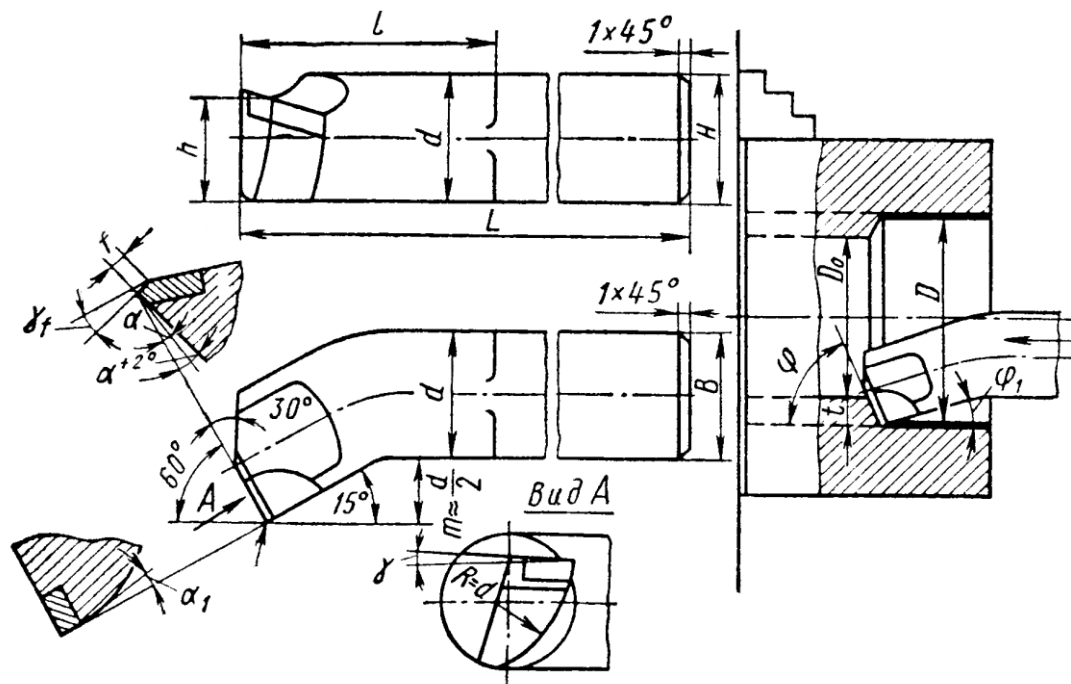
Существенное влияние на их работу оказывает характер стружкообразования и стружкоотвода при резании, в значительной степени обуславливаемый формой головки резца в плане.

Отрезные резцы с прямолинейной главной режущей кромкой имеют преимущественное распространение, а со скошенным лезвием применяют при необходимости зачистить левый торец отрезаемой заготовки без оставления на ней выступающего остатка.

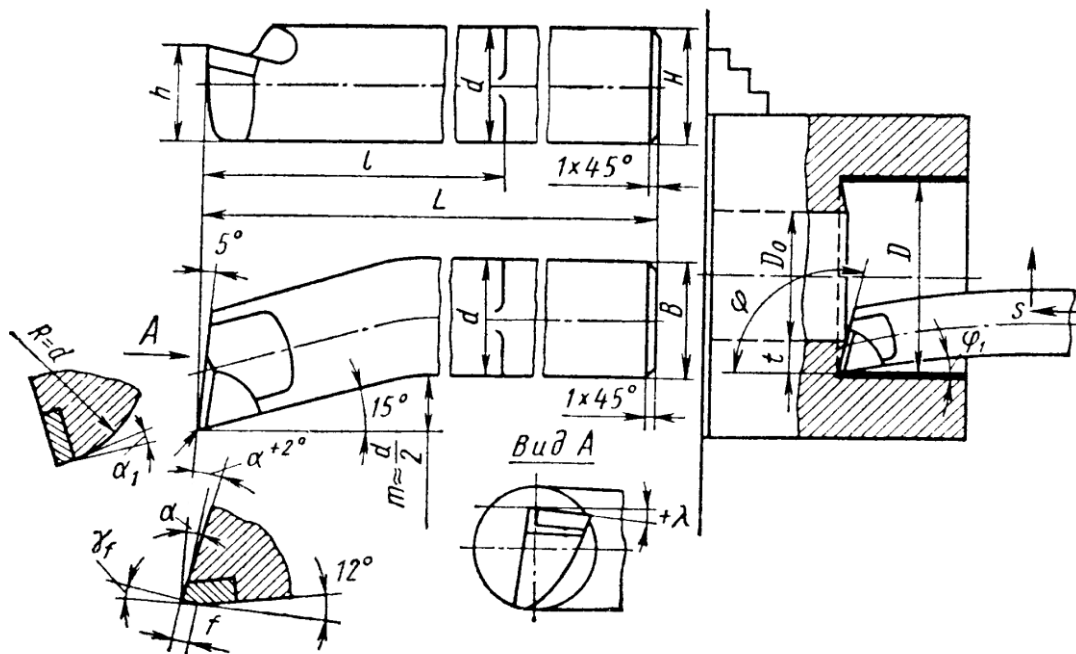
Для расширения канавки и облегчения работы резца рекомендуется выполнять отрезание, совмещая поперечную подачу с приемом «в разбивку», т. е. с небольшим продольным перемещением на 1–2 мм в обе стороны.

При отрезании деталей большого диаметра требуется резец с длинной головкой. А так как головка отрезного резца к тому же еще и тонка, то возникают сильные вибрации, при которых резец может сломаться. Чтобы уменьшить вибрации, отрезание производят при обратном вращении шпинделя изогнутым отрезным резцом, установленным режущей кромкой вниз, что улучшает отвод стружки.

***Расточные токарные резцы*** (рисунок 5) применяют для растачивания отверстий, предварительно просверленных или полученных в процессе штамповки или отливки с целью увеличения диаметра, обеспечения высокой точности размера и малой шероховатости поверхности. Расточные резцы для обработки отверстий работают с продольной подачей. Их используют для растачивания глухих и сквозных отверстий. Резцы для растачивания глухих отверстий имеют главный угол в плане  $\varphi = 95^\circ$ , а для растачивания сквозных отверстий  $\varphi = 45\text{--}60^\circ$ . Расточной резец закрепляют в резцедержателе параллельно оси заготовки. Расточные резцы имеют увеличенный задний угол по сравнению с резцами для наружного точения. Чем меньше диаметр растачиваемого отверстия, тем больше должен быть задний угол резца.



a



б

Рисунок 5 –Токарные расточные резцы:  
 а – для обработки сквозных отверстий;  
 б – для обработки глухих отверстий

При растачивании размер поперечного сечения резца должен быть значительно меньше диаметр отверстия, а вылет резца из резцедержателя несколько больше глубины растачиваемого отверстия. Расточные резцы применяются для растачивания сквозных отверстий длиной до 100–150 мм. Отверстия большей длины растачивают резцами, закрепленными в специальных оправках.

Подрезание торцов и уступов в отверстиях производится при поперечной подаче к центру расточными резцами, предназначенными для растачивания глухих отверстий.

Внутренние канавки в отверстиях служат для выхода резца при растачивании глухих или ступенчатых отверстий и для выхода резьбового резца. Они вытачиваются специальными расточными канавочными резцами, у которых форма головки в точности соответствует профилю канавки.

**Галтельные токарные резцы** (рисунок 6 *а, б*) применяют для протачивания закруглений (галтелей). Среди фасонных поверхностей небольших размеров, обрабатываемых на токарных станках галтельными резцами, значительную часть составляют так называемые галтели, представляющие собой криволинейные (радиусные) поверхности вращения, служащие переходом от одной поверхности к другой.

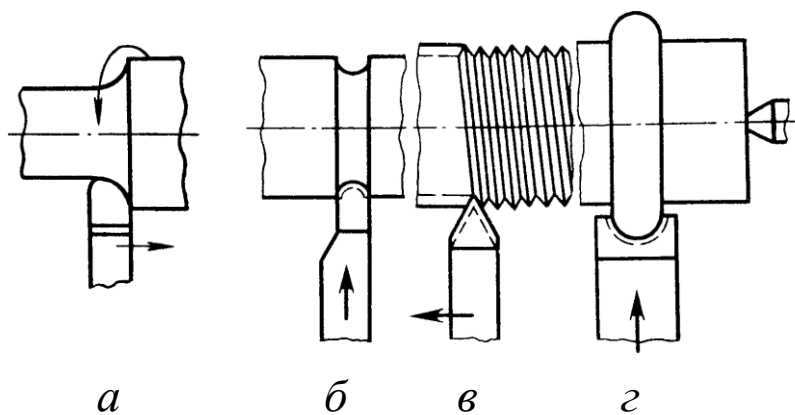


Рисунок 6 –Токарные резцы:  
*а, б* – галтельный; *в* – резьбовой; *г* – фасонный

В зависимости от размеров и назначения детали радиус галтелей колеблется в пределах от 2–5 до 50–100 мм. Технология обработки галтелей определяется размерами и требованиями к качеству их поверхности. Галтели радиусом  $R \leq 20$  мм протачиваются чаще всего с поперечной подачей.

**Резьбовые токарные резцы** (рисунок 6 в) применяют для нарезания наружной и внутренней резьбы (метрической, дюймовой, трапецеидальной и прямоугольной). Форма режущей части резьбового резца должна соответствовать профилю резьбы.

Резьбовые резцы подразделяются на стержневые, призматические и дисковые (рисунок 7).

Наибольшее распространение получили стержневые резьбовые резцы. Призматические резьбовые резцы применяют для нарезания наружных треугольных резьб с небольшим углом подъема витков. Такой резец представляет собой призматический столбик, имеющий в сечении профиль соответствующей резьбы.

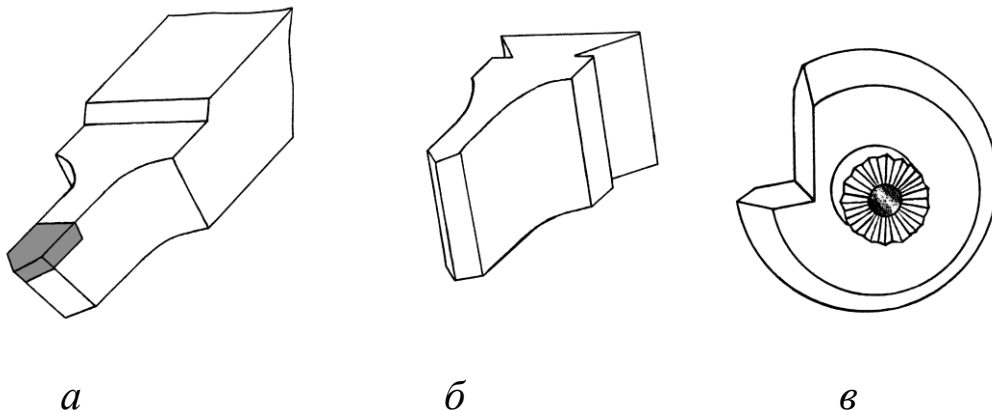


Рисунок 7 – Резьбовые резцы:

*a* – стержневой;

*б* – призматический;

*в* – дисковый

Столбик (резец) закрепляют в специальной державке с постоянным задним углом  $\alpha = 15^\circ$ .

Дисковые резьбовые резцы используются в условиях крупносерийного и массового производств.

Для уменьшения числа и упрощения процесса переточек, а также сокращения времени на замену резца широко применяют призматические и дисковые резьбовые резцы, перетачиваемые только по передней поверхности.

Резьбовые токарные резцы работают с продольной подачей.

**Фасонные токарные резцы** (рисунки 6 з, 8). Фасонным называют резец, главная режущая кромка которого имеет форму, определяемая формой профиля детали. Фасонные резцы применяют для обработки сравнительно небольших фасонных поверхностей (шириной до 40–60 мм) при работе с поперечной подачей. Фасонные резцы бывают трех типов: *плоские, призматические и дисковые*.

*Плоские фасонные резцы* обычно используют для обработки небольших партий заготовок, т. к. их заточка затруднительна и обычно приводит к искажению профиля.

В серийном и крупносерийном производстве применяют *призматические и дисковые фасонные резцы*, допускающие большое количество переточек без искажения их профиля. Обычно ширина фасонных резцов не превышает 40–60 мм и только весьма жесткие заготовки обтачивают на мощных и крупных станках более широкими плоскими резцами (шириной до 150 мм).

Фасонные резцы следует затачивать по передней поверхности, чтобы их режущая кромка не изменяла формы после переточки.

Дисковый резец после каждой переточки поворачивают на оси державки.

Фасонные резцы обеспечивают высокую производительность, однородность формы профиля и точность размеров обрабатываемых деталей.

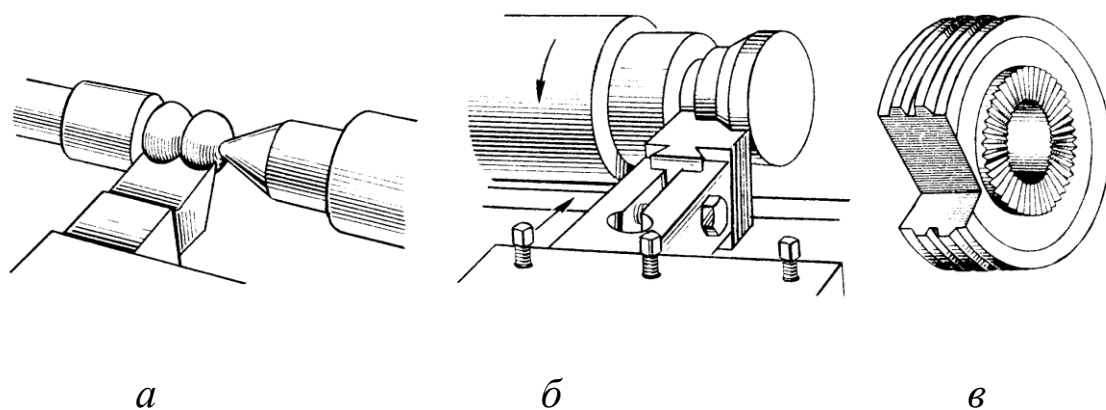


Рисунок 8 – Фасонные резцы:  
*а* – цельный; *б* – с механическим креплением  
 режущей части; *в* – дисковый

### **3 В ЗАВИСИМОСТИ ОТ ТРЕБОВАНИЙ, ПРЕДЪЯВЛЯЕМЫХ К ШЕРОХОВАТОСТИ ПОВЕРХНОСТИ И ТОЧНОСТИ РАЗМЕРОВ**

Токарные резцы в зависимости от шероховатости обработанной поверхности подразделяются на черновые (обдирочные), чистовые и резцы, являющиеся одновременно черновыми и чистовыми (отрезные, прорезные, резьбовые и фасонные).

*Черновое точение* применяется для грубой и предварительной обработки. При черновой обработке срезают основную часть припуска. Шероховатость поверхности получают в пределах  $Rz\ 320\text{--}80$ . Точность размеров не превышает квалитетов 12–13. При чистовом точении шероховатость поверхности соответствует  $Rz\ 40\text{--}20$ . Припуск на обработку обычно равен 3–6 мм на диаметр. Точность размеров обрабатываемых поверхностей в пределах квалитета 11.

Конструктивным отличием чистовых резцов от черновых является наличие радиуса округления при вершине резца или наличие широкой главной режущей кромки. Резцами, не подразделяющимися по шероховатости обработанной поверхности последняя достигается путем изменения режимов резания.

При чистовом точении существуют два принципиально различных метода:

- 1 с малой подачей,
- 2 широкими резцами с большой подачей.

Наибольшее распространение имеет точение с малой подачей обычными чистовыми резцами, т. к. при этом не возникает больших усилий резания и лучше обеспечивается высокая точность обработки. Недостатком этого метода является сравнительно низкая его производительность.

Точение широкими резцами с большими подачами применяется, главным образом, в тяжелом машиностроении при обработке крупных валов на станках высокой жесткости. Длина главного лезвия широких резцов зависит от подачи: она не должна быть меньше  $2S$ , в противном случае получить чистую поверхность вообще невозможно.

Производительность точения широкими резцами в десятки раз выше, чем при обычном чистовом точении. Шероховатость поверхности при точении стальных заготовок соответствует  $Ra\ 2,5-0,63$ , а при обработке чугуна  $Rz\ 20-Ra\ 1,25$ . Для получения высокого качества поверхности необходимо тщательно затачивать и затем доводить лезвия резцов, а также тщательно устанавливать резец на станке; его главное лезвие должно быть строго параллельно оси заготовки.

Тонкое (алмазное) точение характеризуется малой глубиной резания ( $t = 0,01-0,05$  мм) и малыми подачами ( $S = 0,02-0,1$  мм/об), но с высокими скоростями резания ( $V = 300-500$  м/мин и более). При тонком точении достигаются качества 5–7, а шероховатость поверхности  $Ra\ 0,63-0,25$ ; при точении алмазными резцами даже  $Ra\ 0,160-0,063$ .



## 4 ПО НАПРАВЛЕНИЮ ДВИЖЕНИЯ ПОДАЧИ

По направлению движения подачи токарные резцы подразделяются: – на правые, левые (проходной, резьбовой);

– работающие с поперечной подачей (отрезной, прорезной, подрезной, фасонный);

– работающие с поперечной или продольной подачами (проходной отогнутый, галтельный).

Для определения вида резца на него накладывают руку ладонью вниз таким образом, чтобы вытянутые четыре пальца были направлены вдоль оси резца к вершине; левым называют резец, главная режущая кромка которого окажется со стороны отогнутого большого пальца при наложении левой руки (рисунок 9 а); правым называют резец, главная режущая кромка которого окажется со стороны отогнутого большого пальца при наложении правой руки (рисунок 9 б).

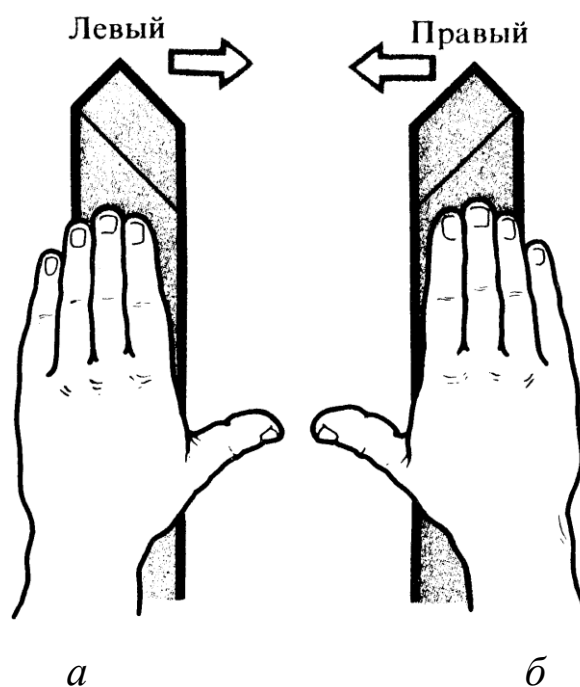


Рисунок 9 – Разновидности токарных резцов по направлению движения подачи

*Правыми резцами* называют резцы, которыми работают при подаче справа налево, т. е. от задней к передней бабке станка, у которых соответственно этому главная режущая кромка расположена слева (рисунок 9 б).

*Левыми резцами* называют резцы, которыми работают при подаче слева направо, т. е. от передней к задней бабке станка. Главная режущая кромка левых резцов расположена справа (рисунок 9 а).

## **5 ПО ФОРМЕ И РАСПОЛОЖЕНИЮ ГОЛОВКИ ОТНОСИТЕЛЬНО СТЕРЖНЯ**

По оси токарные резцы делят на:

- прямые;
- отогнутые;
- изогнутые;
- с оттянутой головкой.

*Прямыми резцами* (рисунок 10 а) называют резцы, у которых ось резца в плане и в боковой проекции прямая.

*Отогнутыми резцами* называют такие, у которых ось резца в плане отогнута влево (рисунок 10 б) или вправо (рисунок 10 в), а в боковой проекции ось прямая.

*Изогнутыми резцами* называют резцы, у которых ось резца в плане прямая, а в боковой проекции изогнута вниз (рисунок 10 г) или вверх (рисунок 10 д).

*С оттянутой головкой* изготавливают отрезные токарные резцы. У них ширина головки обычно меньше ширины тела резца. Головка может располагаться симметрично (рисунок 10 ж) по отношению к оси резца или быть смещенной влево (рисунок 10 е), ли вправо (рисунок 10 з). По оси такие резцы могут быть прямыми и изогнутыми.

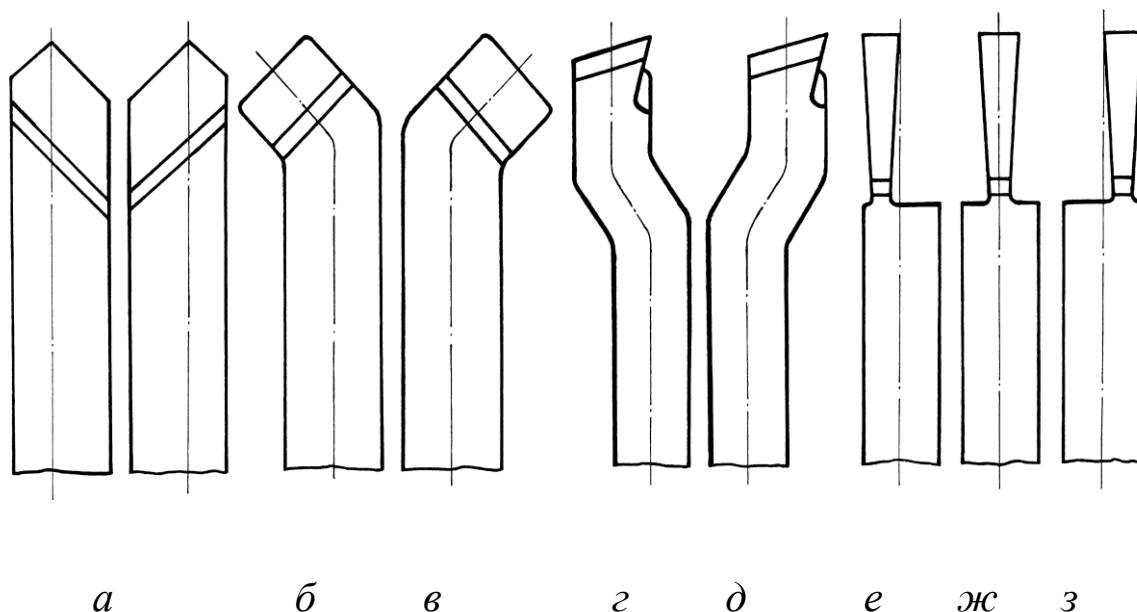


Рисунок 10 – Разновидности токарных резцов по форме головки:

*а* – прямые; *б* – отогнутый влево; *в* – отогнутый вправо; *г* – изогнутый вниз; *д* – изогнутый вверх; *е, ж, з* – с оттянутой головкой: смещённой влево, расположенной симметрично, смещённой вправо.

## 6 ПО СПОСОБУ КРЕПЛЕНИЯ РЕЖУЩЕЙ ЧАСТИ

По конструкции различают:

- цельные резцы (в этом случае головка и тело резца выполнены из одного материала);
- с приваренной встык головкой (например, головка из быстрорежущей стали, а державка резца из малоуглеродистой стали);
- с припаянной пластиной (твёрдого сплава или быстрорежущей стали);
- резцы с механическим креплением режущих пластин.

Классификация резцов по способу крепления режущей части приведена на рисунке 11.

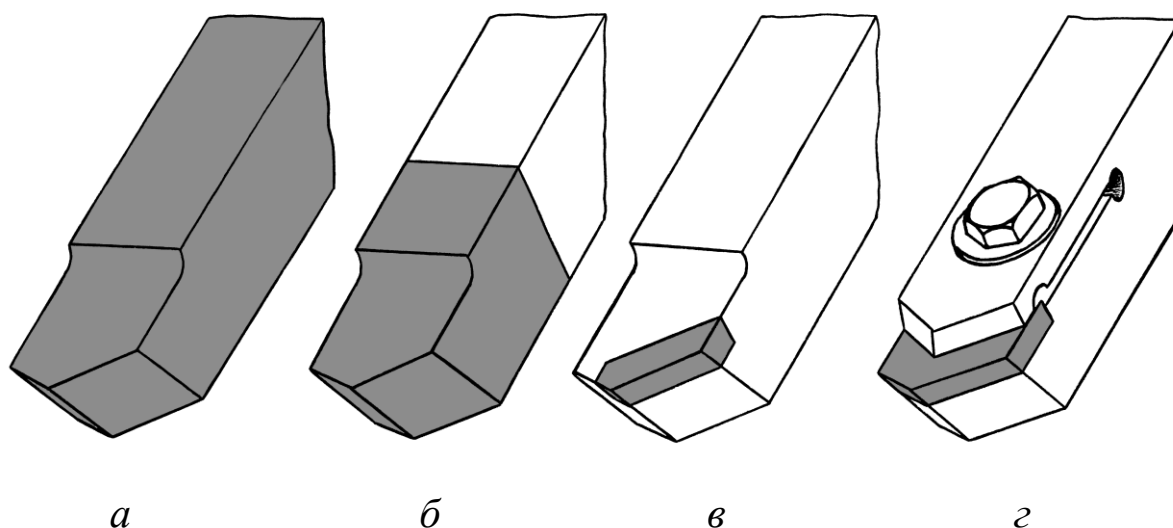


Рисунок 11 – Разновидности токарных резцов по способу крепления режущей части:

*а* – цельный; *б* – с приваренной встык головкой; *в* – с припаянной пластиной; *г* – с механическим креплением пластин

*Цельные резцы* выполняют в основном из быстрорежущей стали. В целях экономии дорогостоящих быстрорежущих сталей и твердых сплавов резцы из этих материалов изготавливают исключительно *составными*.

Такие резцы в настоящее время имеют наибольшее распространение. Пластины из быстрорежущих сталей приваривают к державке резца: пластины из твердых сплавов либо припаявают (металлокерамические), либо крепят механически (металлокерамические и минералокерамические).

*Резцы с механическим креплением пластин* имеют некоторые преимущества перед напаянными резцами, т. к. при такой конструкции резца исключается возможность появления микротрещин в пластинах при их напайке, удлиняется срок службы державки резца.

Особой разновидностью резцов с механическим креплением пластин является *неперетачиваемые резцы* (рисунок 12). У этих резцов в качестве режущего элемента используется многолезвийная неперетачиваемая пластина из твердого сплава (рисунок 13).

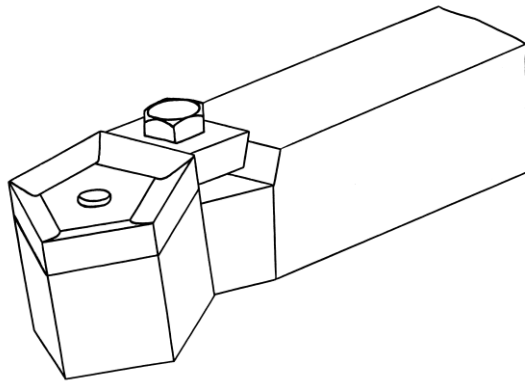
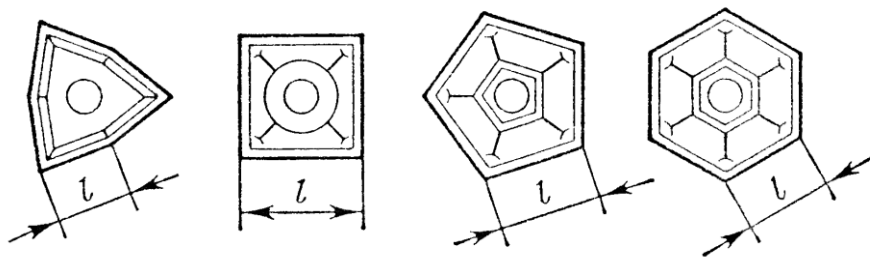


Рисунок 12– Токарный резец с механическим креплением  
неперетачиваемой пластины

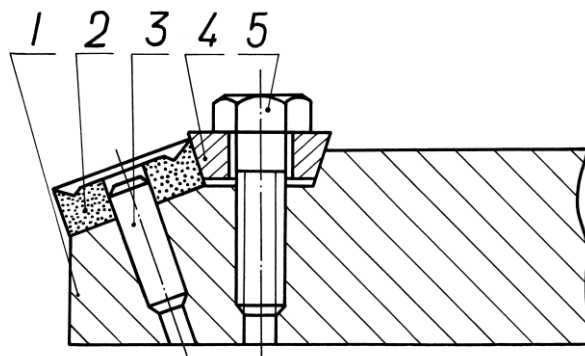


$l$  – длина режущей кромки

Рисунок 13 – Форма твёрдосплавных механически  
закрепляемых пластин:

Особенность этой конструкции заключается в том, что пластина после затупления одного из её лезвий переустанавливается для работы незатупившимся лезвием; число таких перестановок равно числу лезвий. После затупления всех лезвий пластина не перетачивается, а утилизируется для последующего использования. При этом отпадают затраты на переточку, а также устраняются все недостатки, обычно связанные с переточками, снижаются затраты времени на смену резцов после переточки, значительно уменьшается расход твердого сплава.

В державке 1 резца (рисунок 14) с неперетачиваемыми многогранными пластинами запрессован штифт 3, на который свободно (с зазором) надета многогранная пластина 2.



1 – державка; 2 – пластина; 3 – штифт; 4 – клин; 5 – болт

Рисунок 14 – Крепление неперетачиваемой пластины в державке резца

Закрепление пластины осуществляется заклиниванием между штифтом 3 и задней опорной стенкой державки 1 с помощью болта 5, нажимающего на клин 4. Неперетачиваемые твердосплавные пластины имеют трёх-, четырёх-, пяти- и шестигранные формы.

## 7 ПО СЕЧЕНИЮ СТЕРЖНЯ

По сечению стержня токарные резцы различают (рисунок 15):

- прямоугольные;
- квадратные;
- круглые резцы;
- специальные.

Преобладающей формой сечения державки призматического резца является *прямоугольная*, при которой врезание пластины меньше ослабляет державку.

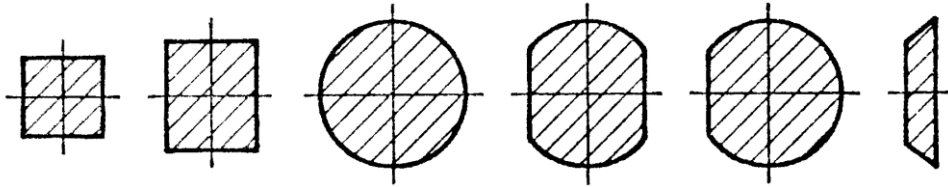


Рисунок 15 – Форма сечений тела резца

*Державки с квадратной формой сечения* лучше сопротивляются деформации сложного изгиба и применяются преимущественно для расточных резцов, а также в тех случаях, когда расстояние от линии центров станка до основания резца недостаточно велико.

*Державки с круглой формой сечения* используют для расточных и резьбовых резцов. Они позволяют осуществлять поворот резца и благодаря этому изменять углы по отношению к заготовке.

Расточные стержневые резцы делаются круглыми на некоторой длине и квадратными на остальной части. Сечение державки резца выбирается в зависимости от сечения снимаемой стружки и высоты центров станка. Державки резцов изготавливаются из конструкционных сталей (типа стали 45).

## 8 ПО СПОСОБУ ЗАКРЕПЛЕНИЯ В СУППОРТЕ СТАНКА

Токарные резцы подразделяются на суппортные и державочные.

*Суппортными* считают такие резцы, которые непосредственно устанавливаются в суппорте станка. К таким резцам относятся цельные резцы, т. е. изготовленные из одного материала.

*Державочные* резцы такие, которые не могут быть закреплены в суппорте, а крепятся в державке, устанавливаемой в суппорте станка (призматический и дисковый фасонные токарные резцы).

Перед работой нужно правильно установить резец в резцедержателе и следить за тем, чтобы выступающая из него часть резца была, возможно, короче – не более 1,5 высоты его стержня. При большем вылете резец при работе будет вибрировать и в результате обработанная поверхность получится негладкой со следами вибрации.

В большинстве случаев рекомендуется устанавливать вершину резца по высоте центров станка. Для установки резца по высоте применяют подкладки (не больше двух), помещая их под всей опорной поверхностью резца. Подкладки представляют собой плоские стальные пластинки длиной обычно 150–200 мм. Токарь должен иметь набор таких подкладок разной толщины.

Резец требуется закрепить в резцедержателе надежно и прочно, не менее чем двумя болтами, затянутыми равномерно.

## **9 ПО МАТЕРИАЛУ РЕЖУЩЕЙ ЧАСТИ**

Для изготовления токарных резцов применяют:

- стали: легированные, быстрорежущие;
- твёрдые сплавы: металлокерамические и минералокерамические;
- алмазы;
- эльбор.

Режущие кромки резца в процессе работы находятся под действием больших давлений и, кроме того, нагреваются до высоких температур в результате деформирования обрабатываемого материала и наличия сил трения. Поэтому инструментальные материалы должны обладать высокой твёрдостью, значительной теплостойкостью и износостойкостью, высокой механической прочностью и вязкостью.

Легированные инструментальные стали появились в 1870 году. Режущую способность инструментальной углеродистой стали можно повысить введением в неё легирующих элементов: хрома, вольфрама, молибдена, ванадия и др. После соответствующей термической обработки эти стали выдерживают в процессе резания нагрев до температуры 250–300 °С, что позволяет инструменту, изготовленному из этих сталей, работать при скоростях примерно в 1,2–1,4 раза больших, по сравнению со скоростями резания, допускаемыми инструментом из инструментальных углеродистых сталей.



Химический состав инструментальных легированных сталей, их марки и механические свойства устанавливаются ГОСТ 5950-2000. Для изготовления токарных резцов наиболее применимы стали: хромокремнистая 9ХС, хромовольфрамовая ХВ5 и хромовольфрамомарганцовистая ХВГ.

Быстрорежущие инструментальные стали появились в 1900 году. В отличие от легированной инструментальной стали, содержание легирующих элементов в быстрорежущей стали значительно повышено, что придает ей хорошие режущие качества. Основное свойство быстрорежущей стали – красностойкость, т. е. способность сохранять режущие свойства, не теряя стойкости даже при нагреве до 670 °С и работать на скоростях резания (до 50 м/мин), в 3–4 раза превышающих скорости, допускаемые инструментом, изготовленным из углеродистой инструментальной стали. Наиболее распространенными марками являются Р9 и Р18.

Следует заметить, что резцы из стали Р9 отличаются невысокой стойкостью и плохой шлифуемостью при их заточке. По этой причине в ответственных случаях обработки обычно применяют резцы из быстрорежущей стали Р18, а также из менее дорогостоящей быстрорежущей стали Р12. Повышенными износоустойчивостью и механической прочностью обладают резцы из быстрорежущей стали марки Р6М5, содержащей молибден.

Чистовое точение труднообрабатываемых сталей и сплавов целесообразно осуществлять резцами из быстрорежущих сталей, содержащих ванадий и кобальт и отличающихся повышенной теплостойкостью (Р18К5Ф2, Р9Ф5, Р9К5, Р9К10 и др.). Резцы, изготовленные целиком из быстрорежущей стали, дороги. Так как резание осуществляется режущей частью инструмента, то нет необходимости делать инструмент целиком из дорогостоящего материала. Поэтому при изготовлении резцов на державку из конструкционной стали, напаивают пластинки из быстрорежущей стали.

**Твёрдые металлокерамические сплавы** появились в 1928 году. Твёрдые сплавы сохраняют относительно высокую твёрдость при нагреве до температуры 800–900 °С. Поэтому инструмент, оснащенный твёрдыми сплавами, более износостоек, по сравнению с инструментом, изготовленным из инструментальной стали, и позволяет вести обработку на высоких скоростях резания, т. е. с большей производительностью.

Металлокерамические сплавы, в зависимости от содержания в них карбидов вольфрама, титана и тантала, а также кобальта, приобретают различные физико-механические свойства. В силу этого твёрдые сплавы подразделяются на три группы: вольфрамовую (ВК), титановольфрамовую (ТК) и титанотанталовольфрамовую (ТТК).

Резцы, оснащенные пластинами из твёрдых сплавов вольфрамовой группы (ВК), используют для обработки чугунов, цветных металлов и сплавов (черновая и чистовая обработки).

Твёрдые сплавы титановольфрамовой группы (ТК) предназначены для обработки углеродистых и легированных сталей при прерывистом резании, для черновой, получистовой и чистовой обработок.

Твердые сплавы титанотанталовольфрамовой группы (ТТК) используют для черновой обработки по корке стальных поковок, штамповок и отливок с раковинами и различными неметаллическими включениями, а также при работе резца с ударами.

Твёрдые сплавы для оснащения резцов чаще выпускают в виде пластин (рисунок 16), а также в виде призматических сплошных и пустотелых столбиков.

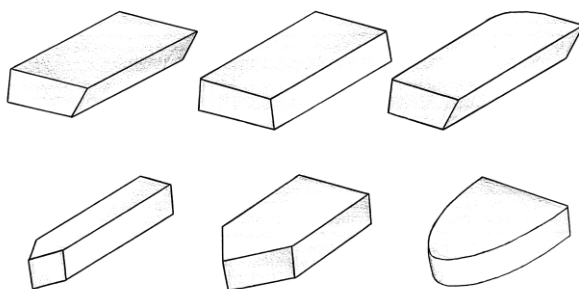


Рисунок 16 – Формы пластин из твёрдых сплавов

Широкое применение нашли неперетачиваемые пластины твёрдых сплавов, форма которых показана на рисунке 17.

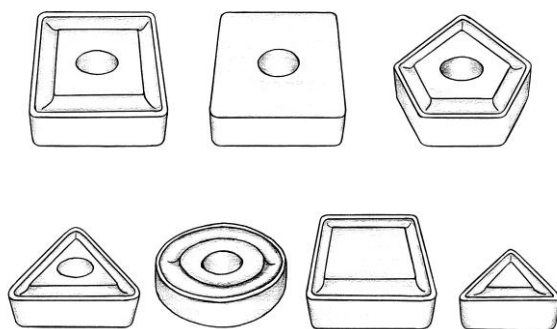


Рисунок 17 – Формы неперетачиваемых пластин из твёрдых сплавов

**Минералокерамические твердые сплавы** – инструментальный материал представляет собой окись алюминия  $Al_2O_3$ , подвергнутую специальной термической обработке и выпускаемой в форме пластин белого цвета разнообразных профилей (овальные, круглые, призматические) и размеров (рисунок 18).

Минералокерамика превосходит металлокерамические твёрдые сплавы по твёрдости и теплостойкости (1200 °С), но значительно уступает им в отношении вязкости, теплопроводности, хрупкости, а потому она применяется в основном при получистовом и чистовом точении с высокими скоростями резания (свыше 200 м/мин), с высокой жёсткостью системы СПИД (станок-приспособление-инструмент-деталь).

Промышленность выпускает минералокерамические пластины марок: ЦВ-13 (термокорунд) и ЦМ-332 (микролит). Наиболее высокие режущие свойства имеют пластинки из керамики ЦМ-332.

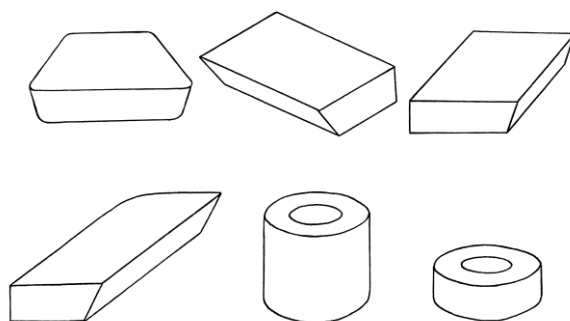


Рисунок 18 – Формы минералокерамических пластин

В качестве инструментального материала применяют керамико-металлические сплавы или *керметы*, состоящие из окиси алюминия  $Al_2O_3$  и металлов (вольфрам, молибден, титан и др.) или их карбидов в количестве до 10–40 %. Керметы не так хрупки, как минералокерамика, но менее износостойки.

*Алмаз* представляет собой кристаллический углерод. Из всех инструментальных материалов – самый твёрдый, химически малоактивный, не поддается действию кислот и щелочей, имеет небольшой коэффициент трения и слабую способность к адгезии с металлами (кроме железа и его сплавов с углеродом), высокую теплостойкость (850 °С), высокую износостойкость и обеспечивает получение у инструмента острой режущей кромки. Недостаток алмаза – его хрупкость и дороговизна.

Алмазы классифицируют по форме, качеству и размерам. По происхождению алмазы подразделяются на естественные и искусственные (синтетические). Токарные резцы оснащаются синтетическими алмазами (АС), которые получают из графита при высоких давлениях и температурах.

Алмазными резцами обрабатывают сплавы из цветных металлов – медь, латунь, бронзу, цинковые сплавы и пластмассы.

Так же применяют алмазные резцы и для обработки черных металлов. Алмазы чувствительны к ударной нагрузке, поэтому вибрации при резании недопусти-

мы. Алмаз к державке резца крепится в основном двумя методами: пайкой и механическим способом.

Масса алмазов, применяемых для резцов, рекомендуется около одного карата (1 карат = 0,2 г). На алмазные резцы разработаны стандарты (ГОСТ 13297-86).

*Эльбор* – сверхтвердый поликристаллический инструментальный материал, созданный в нашей стране на основе кубического нитрида бора (КНБ) – вещества, состоящего из атомов азота и бора.

В зависимости от исходных материалов и технологии изготовления (давления, температуры, времени выдержки) физико-механические параметры поликристаллов КНБ несколько различаются, имеются следующие марки отечественного КНБ: эльбор-Р, гексанит-Р, исмит I и II, композит-0,5 и др. Эльбор обладает большой твердостью, высокой теплостойкостью (1100 –1300 °С), химически инертен по отношению к углеродосодержащим материалам и более прочен, по сравнению с алмазом, а потому инструмент, изготовленный из эльбора, имеет высокую износостойкость. Режущие свойства эльбора выше, чем твердого сплава, минералокерамики и алмаза. Силы, возникающие при резании инструментом из эльбора, значительно ниже, чем при резании инструментом из других материалов, а потому применять резцы из эльбора особенно эффективно при резании труднообрабатываемых сплавов и сталей, а также чугунов.

Резцы из эльбора применяют в основном для полустогового и чистового точения и растачивания, получая при этом обработанные поверхности высокого качества.

## 10 ПО СКОРОСТИ РЕЗАНИЯ

По скорости резания токарные резцы подразделяются на резцы:

- работающие с обычными скоростями резания;
- работающие с повышенными скоростями резания (скоростные).

Данная классификация зависит от материала режущей части резца. Резцы, изготовленные из инструментальных сталей, работают с обычными скоростями резания. Резцы, оснащенные пластинками твердого сплава, алмазом и эльбором работают с повышенными скоростями резания.

## 11 КОНСТРУКЦИЯ И ГЕОМЕТРИЯ РЕЗЦА В.А. КОЛЕСОВА

Резец конструкции В.А. Колесова предназначен для работы с большими подачами (силовое резание).

Основная особенность резца заключается в том, что он имеет три режущие кромки (рисунок 19).

Кромка 1 наклонённая к оси обрабатываемой детали под углом  $45^\circ$ , выполняет основную работу резания (черновая обработка). Режущая кромка 2, расположенная параллельно оси обрабатываемой детали, снимает остающиеся гребешки и делает обработанную поверхность чистой. Длина зачищающей кромки равна  $(1,1-1,2) S$  мм, (где  $S$  – подача). Для облегчения работы кромки 2 и предохранения вершины резца от скалывания введена переходная кромка 3 длиной 1 мм, наклонённая под углом  $20^\circ$  к оси обрабатываемой детали.

Режущие кромки 1 и 2 имеют узкие фаски шириной 0,2–0,3 мм под отрицательным передним углом  $\gamma = -5^\circ$ , полученные доводкой. Передний угол  $\gamma$  – положительный  $5-8^\circ$ . Задние углы  $\alpha$  и  $\alpha_1$  равны  $3-5^\circ$ . Для завивания получающейся стружки в спираль малого радиуса и ломанию её на небольшие отрезки на передней поверхности вытачивают стружкозавивательную канавку шириной 8–10 мм и глубиной 1–1,5 мм. Эта канавка расположена под углом  $15-20^\circ$  к главной режущей кромке.

Для получения обработанной поверхности без гребешков резец конструкции В.А. Колесова нужно устанавливать так, чтобы режущая кромка 2 располагалась строго параллельно оси обрабатываемой детали. По отношению к высоте центров станка резец устанавливают так, чтобы его вершина была на 0,02 диаметра ниже центров обрабатываемой детали.

Проходной отогнутый резец В.А. Колесова оснащён пластиной твёрдого сплава Т15К6 и работает с подачей до 5 мм/об при максимально возможной по условиям работы скоростью резания.

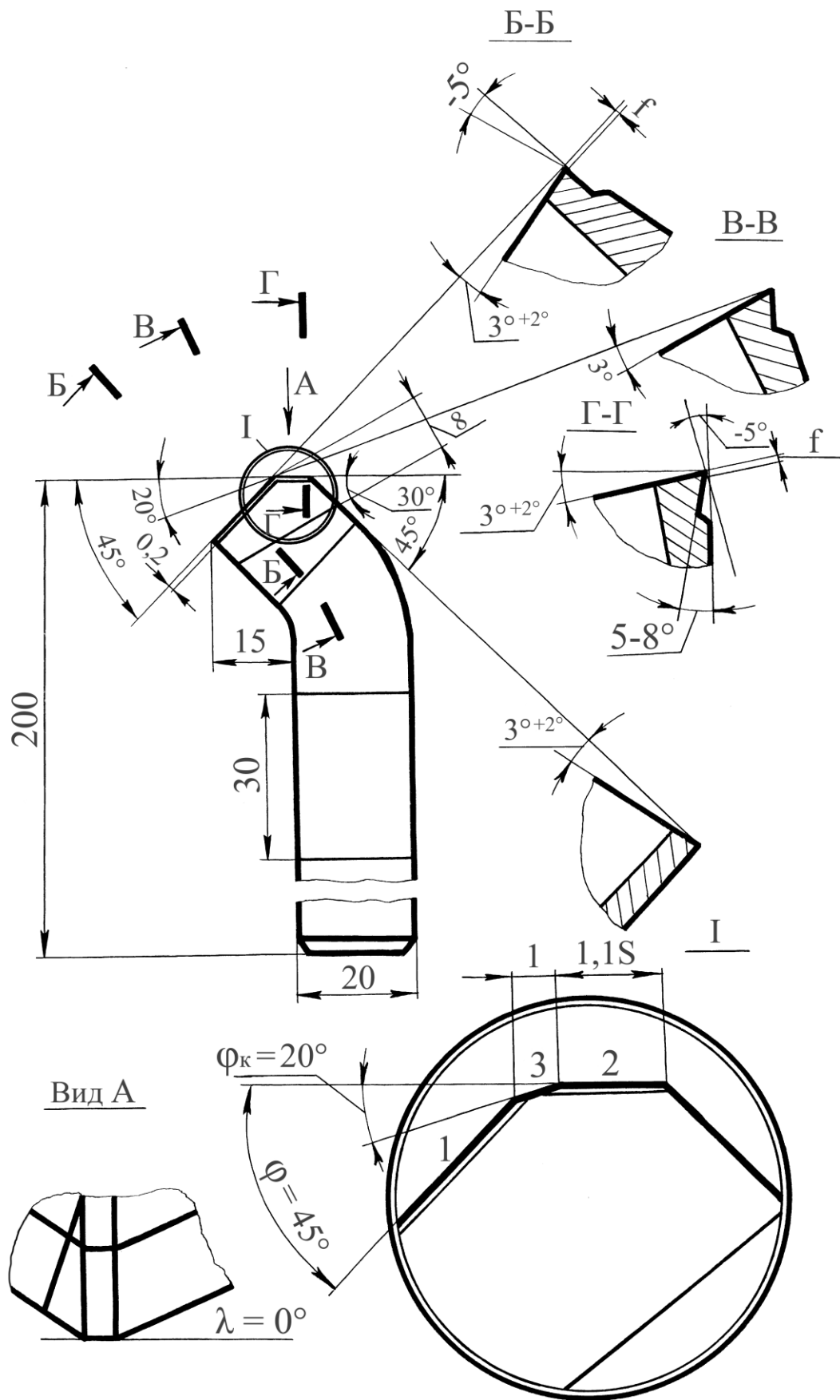


Рисунок 19 – Конструкция и геометрия резца В. А. Колесова

Такие высокие подачи позволяет сократить на некоторых операциях основное время в 3–15 раз, по сравнению с обработкой обычными резцами.

## 12 СПОСОБЫ УСТАНОВКИ ТОКАРНЫХ РЕЗЦОВ

Любой резец должен быть правильно установлен относительно линии центров станка. Правильная установка вершины резца относительно линии центров станка способствует уменьшению износа резца, повышению точности и качества обработанной поверхности.

Происходит это потому, что действительные величины углов резания зависят от положения резца относительно обрабатываемой детали.

Главные углы резца  $\alpha$ ,  $\gamma$ , и  $\delta$  зависят от положения вершины резца по высоте, а углы в плане  $\varphi$  и  $\varphi_1$  от угла установки тела резца относительно обрабатываемой поверхности. Измеренные на резце углы сохраняют свое значение только в том случае, когда вершина резца лежит на высоте линии центров, а резец установлен в требуемое положение относительно направления подачи. На рисунке 20 показаны различные положения вершины одного и того же резца относительно линии центров при продольном наружном точении.

Если вершина резца расположена выше линии центров (рисунок 20 б), передний угол  $\gamma_1$  увеличивается, а задний угол  $\alpha_1$  уменьшается. При этом угол резания  $\delta_1$  тоже уменьшается. Такая установка резца благоприятно сказывается на условиях резания: стружка с меньшим трением сходит по передней грани резца, завиваясь в спираль, и меньше деформируется, так что в результате уменьшается сила резания. Но в то же время увеличивается трение задней поверхности резца об обрабатываемую деталь. Режущая кромка стремится углубиться в тело детали по стрелке 1. Это ведёт

к возникновению вибраций, понижению точности и повышению шероховатости обработанной поверхности, а иногда и к поломке резца.

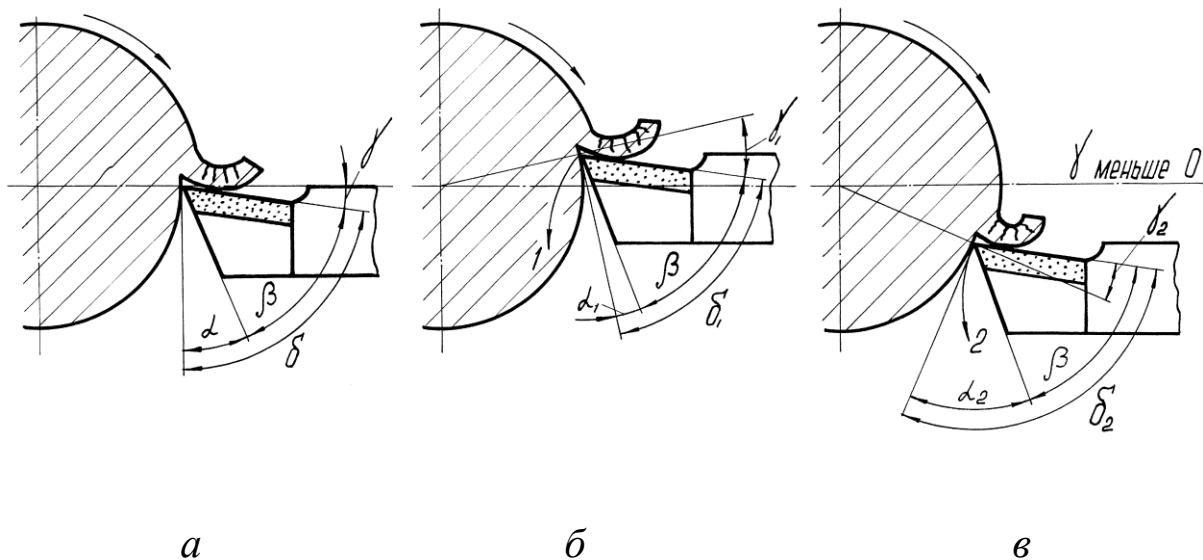


Рисунок 20 – Установка вершины токарного резца относительно линии центров при продольном наружном точении:

- a* – по линии центров;
- б* – выше линии центров;
- в* – ниже линии центров

Если вершина резца находится ниже линии центров (рисунок 20 *в*), то наблюдается картина, обратная предыдущей. Передний угол  $\gamma_2$  уменьшается, причем, он может становиться меньше  $0^\circ$  ( $-\gamma$ ), а задний угол  $\alpha_2$  увеличивается; угол резания  $\delta_2$  тоже увеличивается. При такой установке резца возрастает трение стружки о переднюю поверхность, увеличивается сила резания. Под давлением стружки резец пружинит и, отжимаясь от поверхности детали по стрелке 2, снимает меньший слой металла. Опасность поломки резца в подобных случаях исключена.



При растачивании углы  $\gamma$  и  $\alpha$  изменяются в зависимости от установки вершины резца относительно линии центров в порядке, обратном изменению этих углов при наружном точении.

На основании сказанного можно сделать вывод, что *вершину резца нужно располагать по линии центров*. При такой установке не искажаются углы заточки резца. Однако в некоторых случаях допускается устанавливать вершину резца на незначительную величину как выше, так и ниже линии центров.

#### Рекомендации по установке резцов

1 Вершина резца обязательно устанавливается по линии центров при обработке фасонных поверхностей, чистовом нарезании резьбы, обработке конусов, а также при отрезании (рисунок 21).

2 Допускается установка вершины резца выше линии центров на  $1/100$  диаметра обрабатываемой детали при наружном черновом точении, чистовом растачивании и черновом нарезании резьбы.

3 Допускается установка вершины резца ниже линии центров на  $1/100$  диаметра обрабатываемой детали при наружном чистовом точении и черновом растачивании.

Углы  $\varphi$  и  $\varphi_1$  полученные при заточке обычного проходного резца, будут теми же по величине и в процессе работы, если тело резца будет перпендикулярно к оси заготовки.

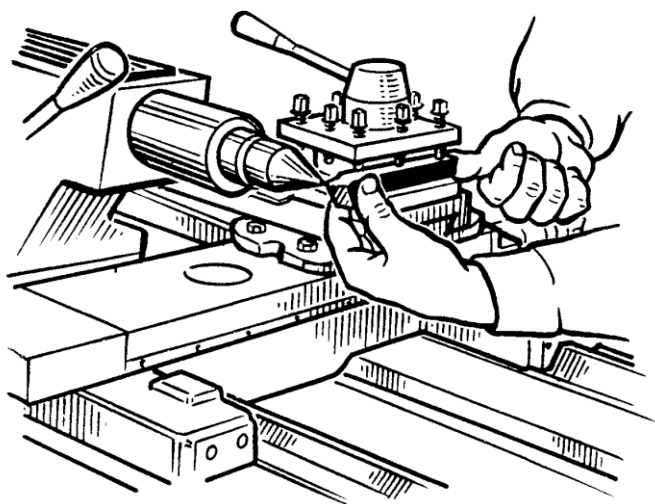
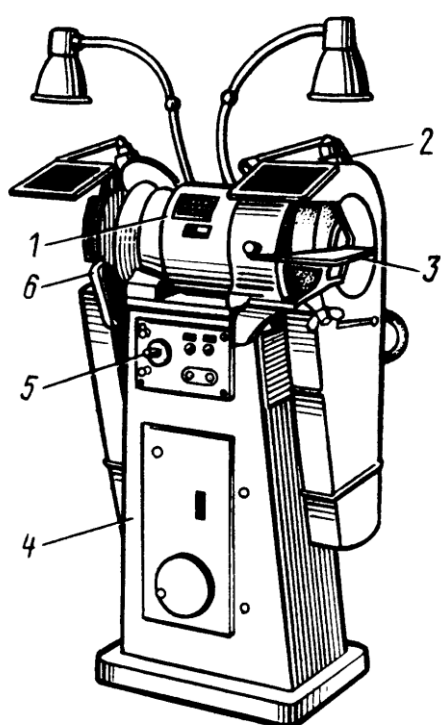


Рисунок 21 – Установка резца в резцедержателе по оси центров станка

### 13 ЗАТОЧКА ТОКАРНЫХ РЕЗЦОВ

В процессе резания в результате трения стружки о переднюю поверхность резца, а задних поверхностей резца о поверхность резания, рабочая часть резца изнашивается, режущая кромка разрушается. Работать таким резцом нельзя, т. к. ухудшается точность обработки, качество обработанной поверхности, снижается производительность труда. Затупленный резец затачивают на точильно-шлифовальном станке (рисунок 22).

На заводах заточка резцов производится в централизованном порядке на заточных станках. Заточке подвергают резцы различных типов, изготовленных из разных инструментальных сталей и сплавов.



1 – шлифовальная головка; 2 – защитный экран; 3 – поворотный столик; 4 – станина; 5 – пульт управления; 6 – подручник

Рисунок 22 – Точильно-шлифовальный станок модели 3Б633

**Порядок заточки резцов** следующий: сначала затачивают главную заднюю поверхность (рисунок 23 *a*), затем – вспомогательную заднюю поверхность (рисунок 23 *б*), после чего – переднюю поверхность (рисунок 23 *в*) и, наконец, радиус округления (рисунок 23 *г*) при вершине резца (круглые и призматические фасонные резцы затачивают только по передней поверхности).

Качество заточки зависит от квалификации рабочего, производящего заточку, и характеристики шлифовального круга. С увеличением усилия прижима инструмента к шлифовальному кругу возрастает производительность труда, но одновременно появляется опасность возникновения прижогов и трещин. Обычно усилие прижима не превышает 20–30 Н.

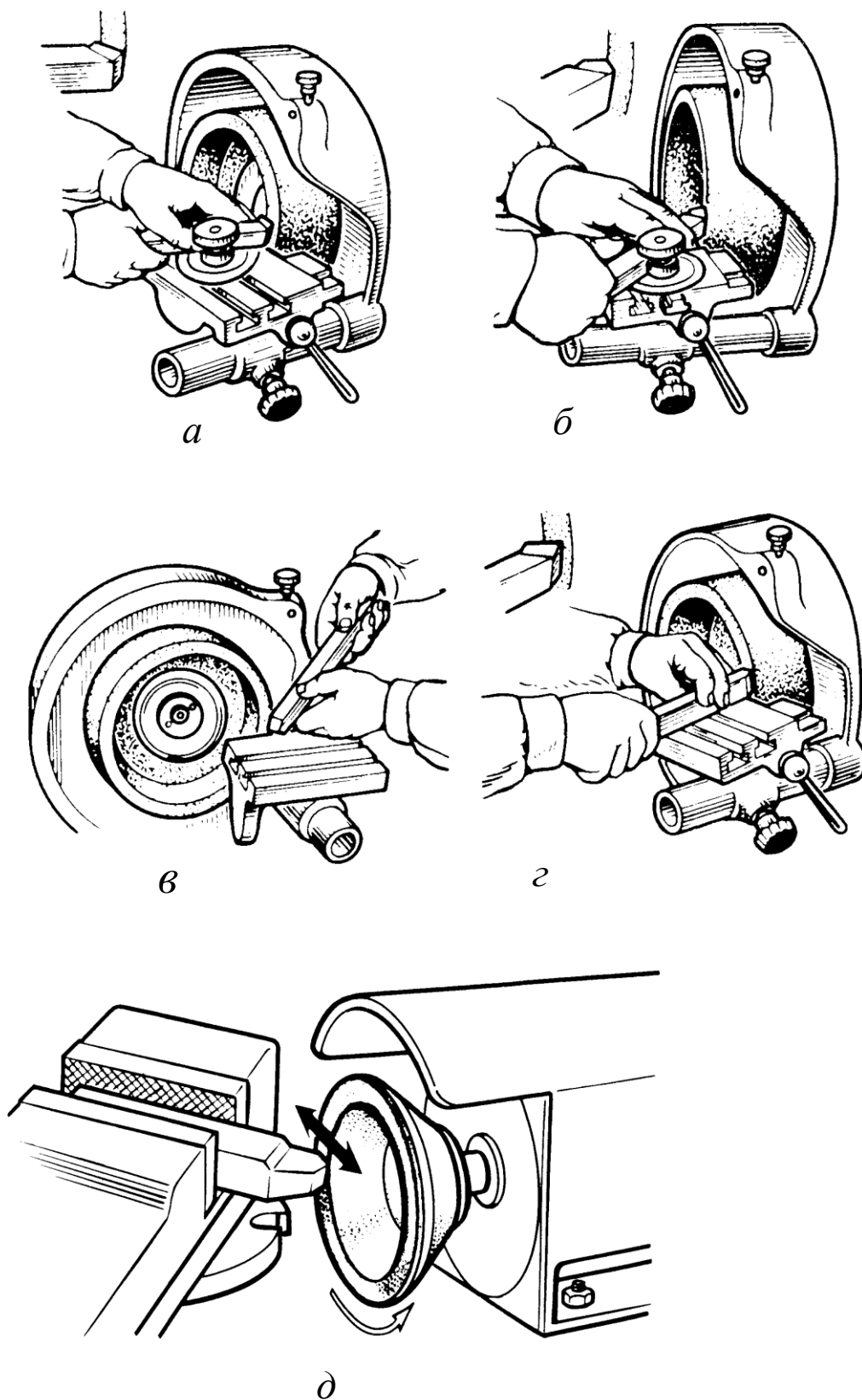


Рисунок 23 – Заточка токарного резца на заточном станке:  
*a* – по главной задней поверхности; *б* – по вспомогательной задней  
 поверхности; *в* – по передней поверхности; *г* – закругление вершины;  
*д* – доводка на алмазном круге

После заточки резца на режущих кромках, передней и задней поверхностях остаются микронеровности (заусеницы, риски), которые оказывают большое влияние на работу резца, на качество обработки.

Доводка заключается в чистовой обработке задних и передних поверхностей на узких участках вдоль режущих кромок. Доводка производится обычно на алмазных доводочных кругах (рисунок 23 д).

Правильность заточки резца проверяют шаблонами (рисунок 24) и приборами для измерения углов.

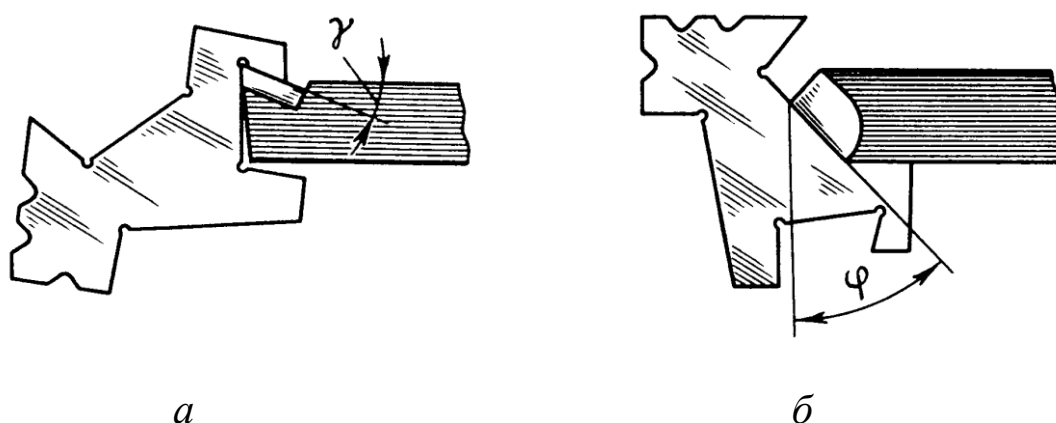


Рисунок 24 – Проверка шаблоном углов резца:  
а – переднего; б – главного в плане

Резцы из быстрорежущей стали затачивают электрокорундовыми и корундовыми кругами. Заточка резцов, оснащенных твердыми сплавами, производится кругами из карбида кремния зеленого в два приема:

- *предварительная*, черновая, заточка крупнозернистым кругом;
- *окончательная*, заточка мелкозернистым кругом.

Кроме заточки резцы, оснащенные твердыми сплавами, подвергаются доводке пастами, изготовленными на основе карбида бора. При заточке резцов, оснащенных пластинками твердого сплава могут быть использованы, кроме шлифовальных кругов, электрические методы заточки: электроискровой и анодно-механический.

Заточка резцов с керамическими пластинками производится на кругах из карбида кремния зеленого. После заточки производится доводка.

Заточка и доводка алмазов производится на специальных станках с помощью чугунных дисков, шаржированных (натертых) смесью алмазного порошка с маслом (10 капель масла на 1 карат порошка).

Заточку алмазного инструмента можно производить и с помощью алмазного шлифовального круга (на металлической связке), но с последующей доводкой на чугунном доводочном диске по передней и задней поверхности.

Заточка и доводка резцов из эльбора производится на универсально-заточных станках кругами из синтетических алмазов.

## **14 ОСНОВНЫЕ ТРЕБОВАНИЯ К КОНСТРУКЦИИ ТОКАРНЫХ РЕЗЦОВ**

К конструкции резцов предъявляют следующие требования:

1 Инструмент должен соответствовать своему технологическому назначению, т. е. данному виду обработки и операции (обдирке, чистовой обработке, нарезанию резьбы, отрезке и т. п.).

2 Конструкция должна обеспечивать наибольшую производительность, для чего:

а) резцы должны обладать надлежащей износостойкостью и теплостойкостью (что определяется выбором марки материала режущей части);

б) резцы должны иметь достаточную прочность и жесткость для обеспечения точности обработки;

в) резцы должны иметь оптимальную геометрию, обеспечивающую наименьшее количество деформаций стружки, наименьшие износы, следовательно, наименьшие силы резания и наибольшие скорости резания, наибольшие периоды стойкости.

3 Резец должен допускать возможно большее количество переточек для чтобы уменьшить затраты дорогостоящих режущих материалов.

4 В серийных производствах желательно, чтобы резец был пригоден для возможно более разнообразных работ (универсальность резца).

## ЛИТЕРАТУРА

1. Материаловедение. Технология конструкционных материалов / В. Ф. Карпенков [и др.]. – М. : КолосС, 2006. – Кн.2. – 312 с.
2. Материаловедение / Б. Н. Арзамасов [и др.]; под ред. Б. Н. Арзамасова, Г. Г. Мухина. – М. : Изд-во МГТУ им. Н. Э. Баумана, 2004. – 646 с.
3. Практикум по материаловедению и технологии конструкционных материалов / В. А. Оськин [и др.]; под ред. В. А. Оськина, В. Н. Байкаловой. – М. : КолосС, 2007. – 318 с.

## СОДЕРЖАНИЕ

|  |    |
|--|----|
| Токарные резцы   |    |
| 1 Классификация токарных резцов. . . . .   | 3  |
| 2 В зависимости от технологического назначения . . . . .                                     | 5  |
| 3 В зависимости от требований, предъявляемых к<br>шероховатости и точности размеров. . . . . | 15 |
| 4 По направлению движения подачи . . . . .   | 17 |
| 5 По форме и расположению головки относительно стержня . . .                                 | 18 |
| 6 По способу крепления режущей части . . . . .   | 19 |
| 7 По сечению стержня . . . . .   | 22 |
| 8 По способу закрепления в суппорте станка . . . . .   | 23 |
| 9 По материалу режущей части . . . . .   | 24 |
| 10 По скорости резания . . . . .   | 28 |
| 11 Конструкция и геометрия резца В.А. Колесова . . . . .                                     | 29 |
| 12 Способы установки токарных резцов . . . . .   | 31 |
| 13 Заточка токарных резцов . . . . .   | 34 |
| 14 Основные требования к конструкции токарных резцов . . . . .                               | 37 |
| Литература. . . . .  | 38 |

Учебное издание

**Агафонов Сергей Викторович  
Охотин Михаил Васильевич**

**МАТЕРИАЛОВЕДЕНИЕ И ТЕХНОЛОГИЯ  
КОНСТРУКЦИОННЫХ МАТЕРИАЛОВ.**

**ТОКАРНЫЕ РЕЗЦЫ**

**Учебно-методическое пособие**

Лицензия на издательскую деятельность  
ЛР №070444 от 11.03.98 г.  
Подписано в печать XX.XX.XX. Формат 60x84/16  
Усл. печ. л. 2,4 Тираж 50

---

Издательство Иркутского государственного аграрного университета имени  
А.А. Ежевского  
664038, Иркутская обл., Иркутский р-н, пос. Молодежный