

**Министерства сельского хозяйства Российской Федерации
Федеральное государственное бюджетное образовательное
учреждение высшего образования
Иркутский государственный аграрный университет
имени А.А. Ежевского**

Кафедра «Технический сервис и общеинженерные дисциплины»

С.В. Агафонов, В.А. Беломестных, А.В. Кузьмин

**МАТЕРИАЛОВЕДЕНИЕ И ТЕХНОЛОГИЯ
КОНСТРУКЦИОННЫХ МАТЕРИАЛОВ.**

**ПРОЕКТИРОВАНИЕ ТЕХНОЛОГИЧЕСКОГО
ПРОЦЕССА МЕХАНИЧЕСКОЙ ОБРАБОТКИ**

Учебное пособие

Иркутск 2019

УДК 621.941(075.8)

А 235 Агафонов С. В. Материаловедение и технология конструкционных материалов. Проектирование технологического процесса механической обработки : учебное пособие / С. В. Агафонов, В. А. Беломестных, А. В. Кузьмин. – Иркутск : Изд-во ИрГАУ, 2019. – 117 с.

Рекомендовано к изданию научно-методическим советом Иркутского государственного аграрного университета им. А.А. Ежевского протокол № 9 от 23 мая 2019 г.

Рецензент: кандидат технических наук, доцент **П.И. Ильин**, кафедра «Эксплуатации МТП, БЖД и ПО» ФГБОУ ВО Инженерного факультета Иркутского государственного аграрного университета имени А.А. Ежевского;

кандидат технических наук, доцент **Е.А. Гусева**, кафедра «Машиностроительных технологий и материалов» института «Авиамашиностроения и транспорта» ФГБОУ ВО Иркутского национального исследовательского технического университета.

Рассмотрены материалы по основам технологии сельскохозяйственного машиностроения, качеству поверхностей деталей машин, методам получения заготовок, основам проектирования технологических процессов. Большое внимание уделено вопросам обеспечения повышения производительности труда и снижения себестоимости продукции. В приложении приведены паспортные данные станочного оборудования, таблицы для выбора режущего инструмента, режимов резания и технического нормирования, варианты заданий для самостоятельного проектирования механической обработки.

Учебное пособие подготовлено на основе требований Федерального государственного образовательного стандарта и программы дисциплины «Технология сельскохозяйственного машиностроения», предназначено для магистров обучающихся по направлениям подготовки 35.04.06 – «Агроинженерия», дисциплины «Материаловедение и технология конструкционных материалов», для бакалавров обучающихся по направлениям подготовки 35.03.06 – «Агроинженерия», 23.03.03 – «Эксплуатация транспортно-технологических машин и комплексов» очной и заочной формы обучения, 44.03.04 – «Профессиональное обучение» в качестве пособия к лабораторно-практическим занятиям и для самостоятельной работы. Может быть использовано студентами техникумов и колледжей.

© Агафонов С.В., Беломестных В.А.,
Кузьмин А.В., 2019

© Издательство ИрГАУ, 2019

ПРЕДИСЛОВИЕ

Машины для сельского хозяйства должны иметь не только высокие эксплуатационные показатели, но и производиться и ремонтироваться с наименьшими затратами труда и материальных средств.

При производстве и ремонте машин применяют много различных технологических процессов, однако в изготовлении подавляющего количества деталей механическая обработка занимает одно из первых мест по трудоёмкости и затратам рабочего времени. Вот почему студентам сельскохозяйственных вузов необходимы глубокие знания по курсам «Обработка конструкционных материалов резанием» и «Технология сельскохозяйственного машиностроения».

Настоящее пособие поможет студентам глубже разобраться с вопросами проектирования технологического процесса механической обработки, научиться составлять технологическую документацию, проводить техническое нормирование, оценивать экономическую эффективность процесса, осмыслить практическую сторону изученного в курсе материала.

Пособие содержит материалы о заготовках для деталей машин, технологии производства, качестве обработанных поверхностей и основах проектирования технологических процессов.

В связи с тем, что курс «Метрология, стандартизация и сертификация» изучается на старших курсах, в пособии даны необходимые сведения о точности, шероховатости обрабатываемых поверхностей и простейшем измерительном инструменте.

Значительное количество разнохарактерных таблиц по выбору режимов резания, приспособлений, режущего инструмента и техническому нормированию поможет студенту научиться пользоваться справочным материалом. Пример проектирования токарной операции даст возможность глубже освоить методику назначения режимов резания и технического нормирования.

Самостоятельная расчётно-графическая работа по проектированию технологического процесса механической обработки является заключительной работой по курсу «Материаловедение и технология конструкционных материалов» для специальностей 35.03.06, 44.03.04 и первым этапом изучения дисциплины «Технология сельскохозяйственного машиностроения» для специальности 35.04.06.

К методическому пособию разработана обучающая компьютерная программа по выбору и расчёту режимов резания и технического нормирования, которая позволяет облегчить назначение режимов резания, и приобщает студентов к современным методам проектирования технологических процессов (САПРТП).

Пособие рекомендовано для студентов, обучающихся на инженерных факультетах с/х высших учебных заведений, как очной, так и заочной формах обучения.

Данное учебное пособие предназначено для самостоятельной подготовки студентов и выполнения расчётной работы.

- При изучении методического пособия студенты должны познакомиться:
- с технологическим процессом и его основными частями;
 - с точностью изготовления деталей механической обработкой;
 - с измерительным и режущим инструментом;
 - с качеством поверхностей деталей машин после механической обработки;
 - с заготовками для механической обработки;
 - с основами проектирования и документацией технологического процесса;
 - с методикой назначения режимов резания и техническим нормированием.

При выполнении расчётной работы на основании индивидуального задания, выдаваемого каждому студенту (чертёж детали и технические условия на изготовление) необходимо:

1. Разработать технологический процесс механической обработки детали.
2. Составить операционное описание технологического процесса с полным описанием операций в последовательности их выполнения с указанием переходов.
3. Заполнить операционную карту механической обработки на токарную операцию.
4. Составить объяснительную записку с подробным описанием этапов проектирования технологического процесса. Описать способы установок заготовки (привести эскизы), режущий и измерительный инструмент, методику назначения режимов резания, расчёты по техническому нормированию.

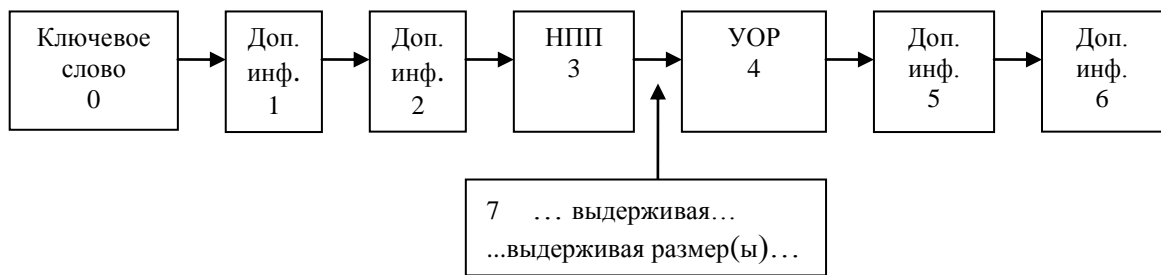
Правила записи технологических операций и переходов обработки резанием в технологических картах установлены ГОСТ 3.1702-79. Он определяет схему записи, которая начинается с ключевого слова – глагола в неопределенной форме, характеризующего метод обработки: зенкеровать, зенковать, нарезать, отрезать, подрезать, протянуть, расточить, сверлить, точить, шлифовать, центровать, фрезеровать, и т. д.

Далее в определённой последовательности указывается дополнительная и основная информация.

Первая дополнительная информация (Доп. инф. 1), записываемая сразу после ключевого слова, указывает на количество последовательно или одновременно обрабатываемых поверхностей: 2, 3, 4...

Вторая дополнительная информация (Доп. инф. 2), приводимая при полной записи вслед за первой, характеризует обрабатываемую поверхность. При записи этой информации следует придерживаться определенных терминов, например, внутренняя, коническая, криволинейная, фасонная, ступенчатая, наружная (...поверхность); глухое, сквозное (...отверстие); шпоночный, Т-образный (...паз) и т. д.

Наименование предметов производства, обрабатываемых поверхностей и конструктивных элементов (НПП) в записи содержания операции указывается после второй дополнительной информации. Стандарт рекомендует термины, которые необходимо использовать при этом: заготовка, цилиндр, поверхность, резьба, ступень, сфера, торец, контур, конус, лыска, фаска, отверстие, галтель, буртик, выточка и т. д.



Например:

Сверлить 2 глухих отверстия, выдерживая $d=8^{+0,2}$; $d_1=35\pm 0,1$; $h=12$, согласно эскизу

0 1 2 3 7 4 6

Точить внутреннюю поверхность, выдерживая размеры $d=40_{-0,34}$; $d_1=20_{-0,24}$; $L=40\pm 0,2$;

0 1 3 7 4

$r = 1,5$ окончательно

5 6

Условные обозначения размеров и конструктивных элементов с числовыми данными (УОР) приводятся после слов «выдерживая размер (размеры)», которые в записи содержания операции записываются после наименования предметов производства, обрабатываемых поверхностей или конструктивных элементов.

Приняты следующие их обозначения: d (D) – диаметр; L – длина; b – ширина; \angle – угол; t – шаг; h – глубина, высота; R – радиус поверхности.

Размерность всех линейных величин (мм) при записи **не указывается**.

Дополнительная информация (Доп. инф. 5), приводимая после размеров, указывает фаски (c) и радиусы закруглений (r) на обрабатываемых поверхностях.

При заполнении документов рукописным способом – вместо условного обозначения d применяется знак \varnothing , и не указываются условные обозначения длины, ширины, фаски. Например: «Точить поверхность, выдерживая размеры $\varnothing 100_{-0,14}$, $60\pm 0,15$ и $2\times 45^\circ$ ».

Завершает запись содержания операции дополнительная информация (Доп. инф. 6), определяющая характер обработки или количество одновременно (последовательно) обрабатываемых поверхностей.

Рекомендуемые при этом термины будут следующие: окончательно, предварительно, с подрезкой торца, по копиру, по программе, согласно чертежу, согласно эскизу, одновременно, последовательно.

При заполнении отдельных граф карт технологического процесса (КТП) на операции, выполняемые с применением универсального оборудования, вспомогательные переходы записывают с использованием следующих ключевых слов: установить, закрепить, переустановить, ослабить, снять, проверить, выверить.

Любая технологическая операция начинается со вспомогательного перехода, связанного с установкой заготовки на станке, а заканчивается снятием заготовки со станка.

Допускается в записи объединение первого и последнего вспомогательных переходов.

ОСНОВЫ ТЕХНОЛОГИИ СЕЛЬСКОХОЗЯЙСТВЕННОГО МАШИНОСТРОЕНИЯ

1. ИЗДЕЛИЕ И ТЕХНОЛОГИЧЕСКИЙ ПРОЦЕСС В МАШИНОСТРОЕНИИ

1.1 Качество продукции

На современном этапе машиностроительного и машиноремонтного производств дальнейшее повышение качества изготовления и ремонта сельскохозяйственных машин имеет большое хозяйственное значение.

Под качеством продукции понимают совокупность её свойств, определяющих пригодность продукции удовлетворять определенным потребностям в соответствии с её назначением.

Качество продукции оценивают системой показателей, которые позволяют дать количественную характеристику её свойств, входящих в состав качества. Различают единичные и комплексные показатели. Единичный показатель (например, точность размеров детали, экономичность изделия, производительность машины) относится только к одному из свойств изделия. Комплексный показатель характеризует качество по двум или нескольким оцениваемым свойствам изделия (например, точность размеров и шероховатость обработанных поверхностей детали).

Показатели качества изменяются в зависимости от служебного назначения изделия.

Важнейшей характеристикой качества машин является их надёжность – свойство машины выполнять заданные функции, сохраняя свои эксплуатационные показатели в заданных пределах в течение требуемой наработки.

Надёжность – комплексное свойство, которое характеризуется безотказностью, долговечностью, ремонтпригодностью. Надёжность зависит от совершенства не только конструкции изделия, но и технологии его изготовления.

Уровень качества – это относительная характеристика, основанная на сравнении показателей качества данного изделия с соответствующими показателями лучших отечественных и зарубежных образцов. Систематическое повышение уровня качества ответственная задача конструктора и, не в меньшей мере, технолога.

1.2 Изделие и его элементы

Изделием называется предмет производства, подлежащий изготовлению на предприятии. Различают следующие виды изделий: детали, сборочные единицы, комплексы.

В зависимости от конечной стадии данного производства изделиями могут быть не только изготовленные (отремонтированные) машины, но и элементы машин в сборе, и отдельные детали. Например, для тракторного

завода изделием является трактор, для моторостроительного завода – двигатель, для завода поршней – поршень.

Изделия, в зависимости от наличия или отсутствия в них составных частей, делят на две группы:

- а) неспециализированные – не имеющие составных частей (детали);
- б) специализированные – состоящие из двух и более составных частей (сборочные единицы, комплексы).

Деталь – это изделие, изготовленное из однородного материала без применения сборочных операций.

Сборочная единица – это изделие, составные части которого подлежат соединению между собой на предприятии-изготовителе сборочными операциями (свинчиванием, сваркой и т.п.).

Комплекс – это два и более изделия, не соединённые на предприятии-изготовителе сборочными операциями, но предназначенные для выполнения взаимосвязанных эксплуатационных функций, например, цех-автомат, доильная установка.

1.3 Производственный и технологический процессы

На машиностроительном (машиноремонтном) предприятии выполняют разнообразные процессы, связанные с изготовлением (ремонтом) изделий. Совокупность взаимосвязанных действий людей и орудий производства, необходимых на данном предприятии для изготовления (ремонта) изделия, называют **производственным процессом**.

В производственный процесс входят не только основные процессы связанные с преобразованием исходных материалов для получения готовых изделий, но и вспомогательные, например, производство инструмента, ремонт оборудования, а также обслуживающие процессы (внутризаводское транспортирование материалов и деталей, складские операции, контроль и др.), обеспечивающие возможность изготовления изделий.

Технологическим процессом называют часть производственного процесса, содержащего действия по изменению и последующему определению состояния предмета производства. Следовательно, при выполнении технологического процесса достигается изменение формы, размеров, свойств материала или полуфабриката* в целях получения изделия в соответствии с заданными техническими требованиями. Различают технологические процессы механической обработки, термической обработки, восстановления, сборки и др.

*Полуфабрикатом называется изделие предприятия-поставщика, подлежащее дополнительной обработке или сборке.

**Рабочее место – часть производственной площади цеха, на которой размещены один или несколько исполнителей работы и обслуживаемая ими единица технологического оборудования.

Законченная часть технологического процесса, выполняемая на одном рабочем месте**, называется **технологической операцией**.

Технологическая операция является основой для производственного планирования технологического процесса, т.е. для расчёта трудоёмкости процесса, потребности числа рабочих по квалификациям и др. Технологическая операция содержит следующие элементы.

Установ – часть операции, выполняемой при неизменном закреплении обрабатываемой заготовки*** или собираемого узла**** (сборочной единицы). Например, при выполнении операции центровки торцов заготовки вала на токарном станке потребуются два установка, т.к. центрируют сначала один конец, а затем другой. Эту же операцию можно выполнить за один установ на двустороннем центральном станке, позволяющем проводить одновременную центровку обоих торцов.

Операция разделяется на *технологические* и *вспомогательные переходы*.

Технологический переход – законченная часть технологической операции, характеризующаяся постоянством применяемого инструмента, обрабатываемой поверхности и режима работы.

Например, последовательное точение резцом сначала одной ступени вала, а затем другой будет состоять из двух технологических переходов; если же выполнять обточку этих ступеней одновременно двумя резцами, то это будет обтачивание в один переход. Обработка одной и той же поверхности заготовки на черновом, а затем чистовом режиме будет состоять из двух технологических переходов, т.к. изменяется режим работы.

Вспомогательный переход – законченная часть технологической операции, состоящей из действий человека и (или) оборудования, которые не сопровождаются изменением формы, размеров и шероховатости поверхностей, но необходимы для выполнения технологического перехода. Примером вспомогательных переходов являются установка заготовки перед обработкой, поворот резцовой головки и др.

Переход состоит из рабочих ходов-проходов и вспомогательных ходов.

Рабочий ход (проход) – законченная часть технологического перехода в виде однократного перемещения инструмента относительно заготовки, сопровождаемого изменением формы, размеров, шероховатости поверхности или свойств заготовки. За каждый рабочий ход снимается один слой материала заданной толщины при неизменном режиме обработки.

***Заготовка – предмет производства, из которого изменением формы, размеров, качества поверхности и свойств материала изготавливают детали или неразъемную сборочную единицу.

****Термин «узел» употребляется в технической литературе в смысле «сборочная единица», которая может собираться отдельно от других сборочных единиц или изделия в целом и выполнять определённую функцию в изделии только совместно с его составными частями, например, вал в сборе с зубчатыми колёсами.

Вспомогательный ход – законченная часть технологического перехода в виде однократного перемещения инструмента относительно заготовки, не сопровождаемого изменением формы, размеров, шероховатости поверхности или свойств заготовки, но необходимого для выполнения рабочего хода.

Например, вспомогательным ходом является перемещение суппорта токарного станка в исходное положение после выполнения обточки.

При выполнении некоторых технологических операций установленная и закреплённая заготовка или собираемый узел должны занимать ряд последовательных положений относительно рабочих органов оборудования с помощью поворотных или перемещающих устройств, т.е. занимать различные позиции.

Позиция – фиксированное положение, занимаемое закреплённой обрабатываемой заготовкой или собираемым узлом совместно с приспособлением относительно инструмента или неподвижной части оборудования для выполнения определённой части операции.

При обработке заготовок на токарно-револьверном станке позицией считается каждое из последовательных положений револьверной головки для ввода в действие нового инструмента. Применение многопозиционной обработки повышает производительность труда благодаря сокращению потерь времени на установку и закрепление заготовок или на смену режущего инструмента.

1.4 Техническая норма времени

Трудоёмкость и себестоимость выполнения технологических операций являются критериями эффективности спроектированного технологического процесса. Трудоёмкости выполнения операций определяются расчётом на основе технических норм.

Нормой времени называют время, необходимое для выполнения работы (операции) в определённых организационно-технических условиях, исходя из рационального использования производственных возможностей оборудования и рабочего места и с учётом передового производственного опыта. Норма времени выражается в часах или в минутах и устанавливается для каждой технологической операции.

Технической нормой выработки называют величину, обратную норме времени. Норма выработки выражает количество изделий (деталей), выпускаемых в единицу времени (час, смена).

Различают три метода установления норм:

- 1). На основе изучения затрат рабочего времени наблюдением;
- 2). По нормативам;
- 3). Сравнением и расчётом по типовым нормам.

При первом методе норму времени устанавливают путём изучения затрат времени непосредственно в производственных условиях на рабочих местах. Этот метод используют для обобщения передового опыта и для разработки нормативов.

При втором методе производят расчёт длительности операции, используя нормативы длительности выполнения отдельных элементов работы (операции).

При третьем методе нормирование операции осуществляется приближённо с использованием типовых норм.

Первые два метода нормирования применяют в серийном и массовом производстве, третий метод – в единичном и мелкосерийном.

Норма времени на выполнение операции по обработке одной заготовки или по сборке одной сборочной единицы называется *штучным временем* $T_{шт}$.

Время перерывов T_n на отдых, производственную гимнастику и личные надобности регламентируются законодательством и исчисляются в процентах к оперативному времени. Для механических цехов $T_n = 2,5\%$ от оперативного времени.

В серийном производстве при расчёте норм времени на партию необходимо учитывать подготовительно-заключительное время.

Подготовительно-заключительное время $T_{п.з}$ затрачивается рабочим перед началом обработки партии заготовок или партии сборочных единиц и после окончания задания. К подготовительной работе относятся: получение задания, ознакомление с работой, наладка оборудования, в том числе установка специального приспособления; к заключительной работе относится: сдача выполненной работы, приведение в порядок приспособления и режущего инструмента, приведение в порядок оборудования и т.д. Подготовительно-заключительное время зависит от сложности задания, в частности, от сложности наладки оборудования, и не зависит от размера партии.

В массовом производстве в силу повторяемости одной и той же операции необходимость в работах, выполняемых в подготовительно-заключительное время, отпадает.

В серийном производстве норму времени на обработку партии заготовок или сборку партии сборочных единиц рассчитывают по формуле:

$$T_{на} = T_{шт} \times П + T_{п.з}.$$

где $П$ – размер партии, в шт.

Штучное время и подготовительно-заключительное время на выполнение операции над одной деталью образуют норму штучно-калькуляционного времени:

$$T_{шк} = T_{шт} + \frac{T_{п.з.}}{П}$$

Норму выработки за один час рассчитывают по формуле:

$$Q = \frac{60}{T_{шк}}$$

где Q – норма выработки за один час, шт.;

$T_{шк}$ – штучно-калькуляционное время, мин.

На основе норм времени определяют расценки выполняемых операций, рассчитывают необходимое количество оборудования для выполнения программы, осуществляют планирование производственного процесса.

Штучное время для неавтоматизированного производства состоит из нескольких элементов:

$$T_{шт} = T_o + T_{вс} + T_{об.м} + T_{об.о} + T_n$$

где T_o – основное (машинное) время;

$T_{вс}$ – вспомогательное время;

$T_{об.м}$ – время технического обслуживания рабочего места;

$T_{об.о}$ – время организационного обслуживания рабочего места;

T_n – время перерывов.

Основное время T_o – время, затрачиваемое на непосредственное изменение размеров, формы, физико-механических свойств или внешнего вида обрабатываемой заготовки (станочная, кузнечная, слесарная и другая обработка) или время, затрачиваемое на соединение деталей при сборочных работах. При обработке на станках основное время определяют расчётным методом по формуле:

$$T_o = \frac{l_p \cdot i}{n_d \cdot S},$$

где l_p – расчётная длина обработки, мм (длина хода инструмента в направлении подачи);

i – число рабочих ходов (проходов) инструмента;

n_d – число оборотов заготовки (при точении), сверла (при сверлении);

S – подача инструмента, мм/об.

При ручном подводе инструмента расчётная длина обработки l_p представляет собой сумму собственно длины обработки l , размера врезания инструмента l_1 и размера схода (перебега-сбега) инструмента l_2 :

$$l_p = l + l_1 + l_2, \text{ мм}$$

На рисунке 1.1 показаны схемы определения расчётной длины обработки для случая: a – продольного точения; b – подрезки торца; $в$ – сверления; $г$ – отрезки; $д$ – расточки.

Значение величин l_1 и l_2 берут по нормативам таблиц. Значение l можно определить и расчётным путём. Например, при продольном точении по схеме, показанной на рисунке 1.1 *а*:

$$l_1 = t \cdot ctg\varphi$$

где t – глубина резания, мм;

φ – главный угол в плане; или при сверлении отверстия стандартным сверлом ($2\varphi = 118^\circ$) см. рисунок 1.1 *в*.

$$l_1 = 0,3 \times D$$

где D – диаметр сверла, мм.

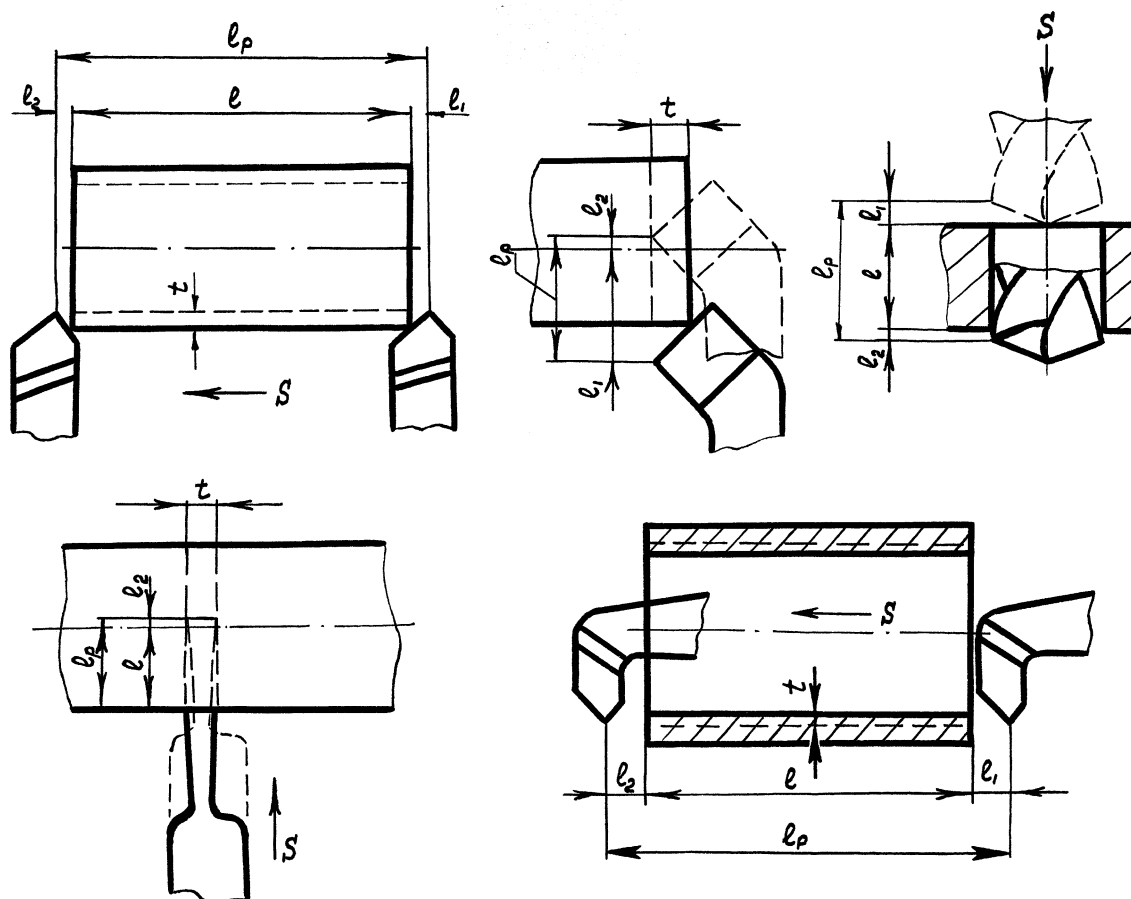


Рисунок 1.1 – Схемы определения расчётной длины обработки:

а – продольного точения; *б* – подрезки торца;

в – сверления; *г* – отрезки; *д* – расточки

Вспомогательное время $T_{вс}$ – время, затрачиваемое на различные действия, обеспечивающие выполнение элементов работы, относящихся к основному времени, например, на установку и снятие заготовки или собираемого узла, на пуск и остановку станка или подъемника, на переключение режимов работы в процессе выполнения операции, на промеры заготовок или контроль качества сборки узла и др.

Вспомогательное время может быть неперекрываемым и перекрываемым. Если вспомогательные работы выполняют не в процессе работы (например, снятие обработанной заготовки и установка другой для обработки), то такое вспомогательное время называют – неперекрываемым.

Если же часть вспомогательных работ проводят в процессе выполнения основной работы, то эта часть вспомогательного времени называется перекрываемой.

При расчёте нормы времени учитывают лишь ту часть вспомогательного времени, которая не может быть перекрыта машинным временем. Вспомогательное время рассчитывают в соответствии с действующими на данном предприятии нормативами по эмпирическим формулам, на основании хронометражных наблюдений или по таблице.

Сумма основного времени T_o и вспомогательного неперекрываемого времени $T_{вс}$ называется оперативным временем – $T_{оп}$.

$$T_{оп} = T_o + T_{вс}$$

Оперативное время $T_{оп}$ затрачивается на выполнение каждой операции и представляет собой основную часть технической нормы.

Время технического обслуживания $T_{об.т.}$ затрачивается рабочим на смену инструмента, на правку инструмента (например, шлифовальных кругов), на регулировку и подналадку станка и другие действия, связанные с уходом за рабочим местом при выполнении заданной работы.

Время организационного обслуживания рабочего места $T_{об.о.}$ включает затраты времени рабочего на уход за рабочим местом в течение смены (смазка или чистка механизмов, раскладка и уборка инструмента в начале и в конце смены, уборка рабочего места).

Время технического и организационного обслуживания рабочего места устанавливают на основании нормативов и во многих случаях определяют в процентах (до 4-8%) к оперативному времени.

1.5 Типы производства и методы работы

Под типом производства понимается организационно-технологическая характеристика производственного процесса. Различают три типа производства: массовое, серийное и единичное.

Массовое производство характеризуется узкой номенклатурой и большим объемом выпуска изделий, непрерывно изготавливаемых или ремонтируемых в течение продолжительного времени. В массовом производстве на каждом рабочем месте выполняется одна неизменно повторяющаяся операция. Масштаб производства в сочетании с трудоёмкостью операции должен обеспечить полную загрузку рабочего места только одной операцией.

Массовому производству свойственны следующие особенности:

- расположение оборудования в последовательности выполнения операций;
- применение высокопроизводительного оборудования, специальных приспособлений и инструмента;
- широкое использование транспортных устройств для передачи заготовок вдоль поточной линии;
- механизация и автоматизация технического контроля;
- короткие грузопотоки на линии обработки;
- наименьшая длительность производственного цикла, т.е. наименьший интервал календарного времени от начала до окончания процесса изготовления или ремонта изделия (части изделия).

Наиболее совершенной формой организации массового производства является прохождение заготовок по всем операциям без задержек, т.е. **непрерывным потоком**.

Для организации непрерывно-поточного производства требуется одинаковая или кратная производительность на всех операциях. На линии непрерывно-поточного производства обработанные заготовки или собранные узлы выпускаются через строго определённый промежуток времени, называемый **тактом выпуска**.

Непрерывно-поточное производство является наиболее прогрессивным и экономичным. По этому принципу строятся автоматические линии обработки (сборки). Особенность автоматического производства – выполнение операций без непосредственного участия рабочего, либо под его наблюдением и контролем. Непрерывно-поточное производство может быть и неавтоматическим, если установку заготовок и их снятие после обработки выполняет рабочий.

Кроме линий непрерывно-поточного производства применяют и другую форму организации массового производства – прямоточную, при которой оборудование тоже располагают в последовательности технологических операций, но время на выполнение отдельных операций не равно и не кратно темпу выпуска деталей. В этом случае имеются межоперационные перерывы, вызванные несогласованностью выполнения отдельных операций во времени, и заготовки лежат в ожидании последующей операции. Длительность производственного цикла* при использовании прямоточной формы организации производства возрастает.

*Длительностью производственного цикла называют время между началом и окончанием производственного процесса изготовления одного изделия (заготовки, детали, сборочной единицы, машины в целом) или партии изделий.

Серийное производство характеризуется ограниченной номенклатурой изделий, изготавливаемых или ремонтируемых периодически повторяющимися производственными партиями (сериями) при заданном объеме выпуска.

Производственной партией называют группу заготовок одного наименования и типоразмера, запускаемых в обработку одновременно или непрерывно в течение определённого интервала времени.

Понятие «серия» относится в числу машин, запускаемых в производство одновременно. Число деталей в партии и число машин в серии могут быть различными.

Серийное производство условно разделяют на мелкосерийное, среднесерийное и крупносерийное.

Серийность производства характеризуется коэффициентом закрепления операций за одним рабочим местом. Если за одним рабочим местом закреплено от 2 до 5 операций, т.е. коэффициент $K = 2 \div 5$, то такое производство считают крупносерийным; при $K = 6 \div 10$ – среднесерийным; при $K > 10$ – мелкосерийным.

Серийному производству свойственны следующие особенности:

- необходимость переналадки станков с операции на операцию, поскольку за одним рабочим местом закреплено несколько операций;
- расположение оборудования по потоку (в крупносерийном производстве) или по групповому признаку – группы токарных, фрезерных и других станков (в мелкосерийном производстве);
- наличие межоперационного складирования заготовок;
- более длинный грузопоток по сравнению с массовым производством;
- более длительный цикл изготовления изделий.

Единичное производство характеризуется широкой номенклатурой изготавливаемых или ремонтируемых изделий и малым объемом их выпуска.

Участку единичного производства свойственны следующие особенности: применение универсального оборудования, универсальных приспособлений и инструмента; размещение оборудования группами по видам станков (токарные, фрезерные и т.д.); наиболее длительный цикл изготовления деталей. По принципу единичного производства организованы цехи опытных и ремонтных производств.

1.6 Точность механической обработки

При изготовлении деталей невозможно достичь абсолютно точных размеров. В связи с этим при выполнении рабочих чертежей и измерениях размер удобнее выражать не в абсолютной форме – полным числовым значением, а с помощью отклонения его от номинального размера.

Номинальным размером называется размер, который служит началом отсчёта отклонений и относительно которого определяются предельные размеры.

Отклонением размера называется алгебраическая разность между размером и соответствующим номинальным размером. Отклонения, в отличие от размеров, которые всегда выражаются положительными числами, могут быть и положительными (со знаком плюс), если размер больше номинального, и отрицательными (со знаком минус), если размер меньше номинального. Если размер равен номинальному размеру, то его отклонение равно нулю.

На чертежах отклонения проставляются в *мм* справа от номинального размера.

Например:

а). $50 \pm 0,05$ – это означает, что деталь может быть изготовлена от 50,05 *мм* или меньше, но не менее 49,95 *мм* и в этих пределах она будет считаться годной;

б). $\varnothing 50_{-0,10}^{+0,05}$ – деталь будет считаться годной, если она будет изготовлена от $\varnothing 50,05$ *мм* до $\varnothing 49,90$ *мм*;

в). $50_{-0,05}$ – деталь может быть изготовлена в пределах от 50 *мм* до 49,95 *мм*.

При проектировании деталей их геометрические параметры задаются размерами элементов, а также формой и взаимным расположением их поверхностей. При изготовлении возникают отступления геометрических параметров реальных деталей от идеальных значений. Эти отступления называются **погрешностями**.

Степень приближения действительных параметров к идеальным называется **точностью**. Точность характеризуется пределами, ограничивающими значения погрешности. Чем уже эти пределы, тем меньше погрешности, тем выше точность.

Разность между наибольшим и наименьшим предельными размерами называется **допуском размера**. Допуск является мерой точности размера. Допуск непосредственно влияет на трудоёмкость изготовления и себестоимость деталей. Чем больше допуск, тем проще и дешевле изготовление.

1.7 Измерительный инструмент

Штангенциркуль – универсальный измерительный инструмент, предназначенный для измерения наружных и внутренних диаметров, длин, толщин, глубин и т.д.

Точность измерения штангенциркулем определяется шкалой нониуса. Использование нониуса позволяет получать отсчёт дробных частей миллиметра (0,1; 0,05 и 0,02 *мм*).

Основной частью штангенциркуля является штанга с миллиметровыми делениями. Шкала нониуса имеет деления, отличающиеся от целого числа

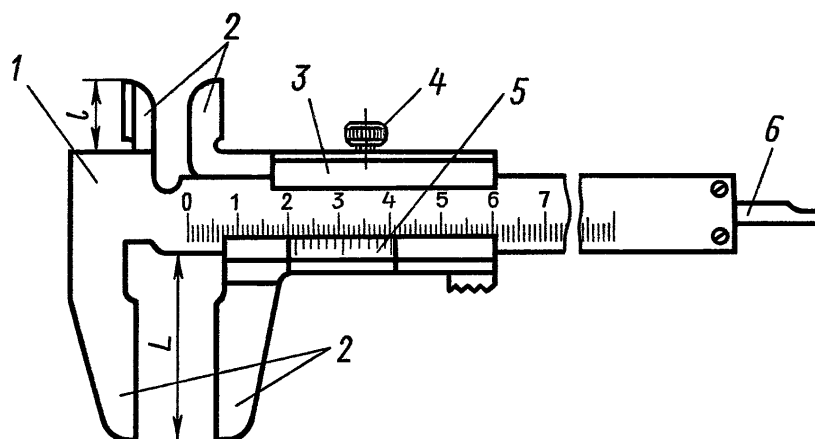
делений штанги на величину отсчёта. У штангенциркуля с величиной отсчёта 0,1 мм деление нониуса равно 1,9 мм, у штангенциркуля с величиной отсчёта 0,05 мм деление нониуса 1,95 мм, а у штангенциркуля с величиной отсчёта 0,02 – 0,98 мм при длине шкалы нониуса, соответственно, 19, 39 и 49 мм и количестве делений нониуса 10, 20 и 50.

По ГОСТ 166-98 изготавливаются штангенциркули трёх типов: ШЦ-I, ШЦ-II и ШЦ-III.

Штангенциркуль ШЦ-I с двусторонним расположением губок предназначен для наружных и внутренних измерений, он имеет линейку для измерения глубин (рисунок 1.2), пределы измерения 0-125 мм и величину отсчёта 0,1 мм.

Штангенциркуль ШЦ-II с двусторонним расположением губок предназначен для измерения и для разметки (рисунок 1.3), пределы измерения 0-200 и 0-320 мм, величина отсчёта 0,05 мм и 0,02 мм.

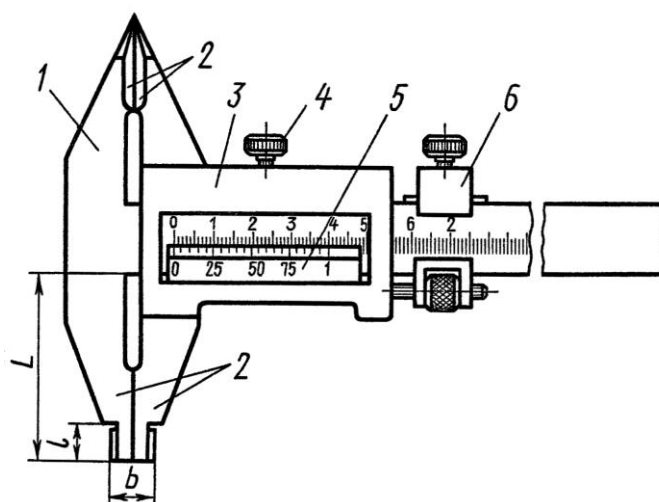
Штангенциркуль ШЦ-III с односторонними губками (рисунок 1.4) имеет пределы измерения 0-500 мм при величине отсчёта 0,05 и 0,1 мм и 240-710, 320-1000, 500-1400, 800-2000 мм при величине отсчёта 0,1 мм.



1 – штанга; 2 – измерительные губки; 3 – рамка;
4 – зажим рамки; 5 – нониус; 6 – линейка глубиномера

Рисунок 1.2 – Штангенциркуль типа ШЦ-I

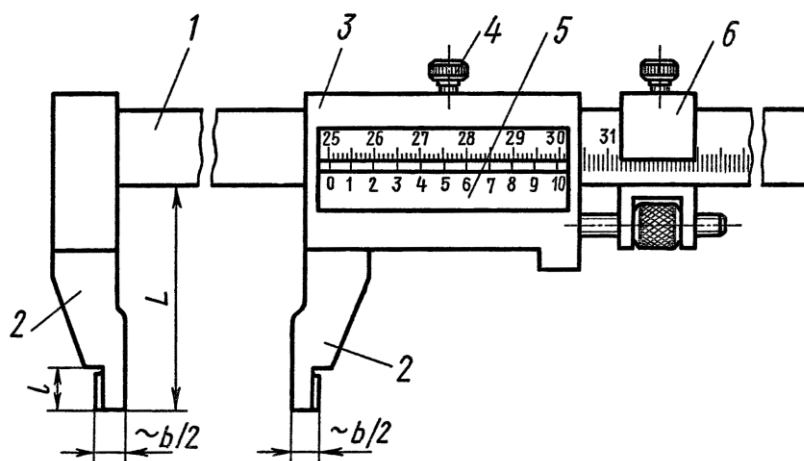
Штангенциркули могут быть изготовлены с отдельными нониусами для наружных и внутренних измерений. В таком случае на шкале для внутренних измерений нанесено слово «внутренний».



1 – штанга; 2 – измерительные губки; 3 – рамка;
4 – зажим; 5 – нониус; 6 – микрометрическая подача

Рисунок 1.3 – Штангенциркуль типа ШЦ-II

У штангенциркулей с одним нониусом нанесён размер сдвинутых губок для внутренних измерений, который необходимо учитывать при измерениях. Условное обозначение – штангенциркуль ШЦ-II-250-0,05.



1 – штанга; 2 – измерительные губки; 3 – рамка;
4 – зажим рамки; 5 – нониус; 6 – микрометрическая подача

Рисунок 1.4 – Штангенциркуль типа ШЦ-III

Микрометры служат для измерения наружных размеров с точностью 0,01 мм. При токарных работах наиболее часто применяются микрометр гладкий для измерения наружных размеров заготовок и деталей (ГОСТ 6507-90).

Микрометры гладкие выпускаются с пределами измерений: 0-25, 25-50, 50-75, 75-100, 100-125, 125-150, 150-175, 175-200, 200-225, 225-250, 250-275, 275-300, 300-400, 400-500, 500-600 мм.

Все микрометры, кроме микрометра с нижним пределом измерений, равным нулю, снабжаются установочными мерами. Микрометры с верхним пределом более 300 мм снабжаются соединительными гильзами к установочным мерам, обеспечивающими возможность измерения любого размера в пределах измерений данного микрометра.

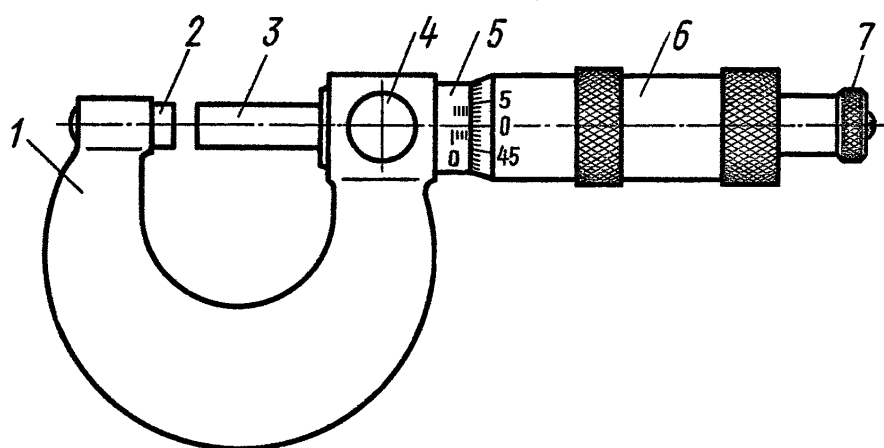
Микрометр (рисунок 1.5) состоит из скобы 1, имеющей на одном конце пятку 2, а на другом – втулку стембель 5, внутрь которой ввернут микрометрический винт 3. Торцы пятки и микрометрического винта являются измерительными поверхностями. На наружной поверхности стембля проведена продольная линия, ниже которой нанесены миллиметровые деления, а выше её полумиллиметровые деления. Винт 3 жёстко связан с барабаном 6, на конической части которого нанесена шкала с 50 делениями.

На головке микрометрического винта имеется устройство, обеспечивающее постоянное измерительное давление – трещотка 7, которая прекращает вращать микрометрический винт и проворачивается при измерительном давлении, равном 9Н.

Стопор 4 служит для фиксирования полученного размера при измерении.

Шаг микрометрического винта равен 0,5 мм, т.е. продольное перемещение винта за один полный оборот равно 0,5 мм, а цена деления равна 0,01 мм ($0,5 : 50 = 0,01$).

Условное обозначение: микрометр МК-50-2 ГОСТ 6507-90.



1 – скоба; 2 – пятка; 3 – микрометрический винт;
4 – стопор; 5 – втулка стембель; 6 – барабан; 7 – трещотка

Рисунок 1.5 – Микрометр гладкий с ценой деления 0,01 мм

1.8 Установочные и измерительные базы

Предварительные замечания. При обработке деталей на токарном станке, кроме получения требуемой формы, размеров и шероховатости обработанных поверхностей, требуется в большинстве случаев обеспечить и необходимое расположение этих поверхностей по отношению к ранее обработанным или необработанным поверхностям детали.

В этом нетрудно убедиться также из рассмотренных ниже примеров, в которых требования взаиморасположения поверхностей могут быть заданы приведёнными обозначениями или текстом в технических условиях.

Так, размеры поверхностей ступеней 1, 2, 3 и 5 валика (рисунок 1.6 а) должны соответствовать его чертежу и, кроме того, эти ступени должны иметь общую ось, т.е. быть концентричными. Обработывая втулку (рисунок 1.6 б), необходимо обеспечить не только размеры её наружной поверхности 7 и отверстия 8, но и совпадение осей этих поверхностей, т.е. их концентричность.

При обработке зубчатого колеса (рисунок 1.6 в), кроме такой же концентричности (поверхности 11 и отверстия) обычно требуется выдержать перпендикулярность торцовых поверхностей 10 и 12 к оси 9 отверстия. У подшипника (рисунок 1.6 г) необходимо не только качественно обработать отверстие 13, но и обеспечить правильное положение оси его по отношению к плоскости 18 основания (ось отверстия должна быть параллельна плоскости основания и находиться от неё на заданном расстоянии H).

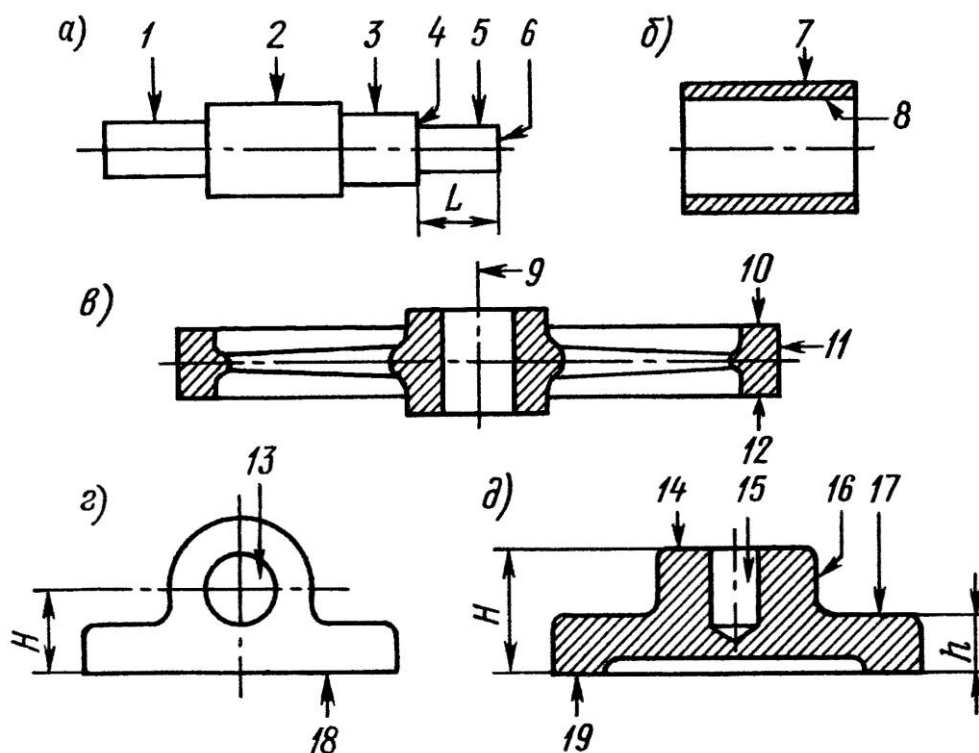


Рисунок 1.6 – Установочные и измерительные базы

При обработке плоскости 19 основания рейсмуса (рисунок 1.6 д) необходимо обеспечить не только требуемую шероховатость поверхности, но и параллельность её к необрабатываемой поверхности 17, а также выдержать размер h . При дальнейшей обработке этой детали должны быть обеспечены, в частности, параллельность торца 14 и плоскости 19 основания, заданный размер H между ними, а также перпендикулярность оси отверстия 15 к плоскости 19. Требуемые форма, точность размеров и шероховатость отдельных поверхностей детали достигаются в основном правильным выбором и осуществлением способа обработки этих поверхностей. Необходимое взаимное расположение поверхностей, а также их положение по отношению к ранее обработанным или необрабатываемым поверхностям детали обеспечиваются главным образом способом установки и закрепления её на станке.

Установочная база. Правильное положение поверхностей детали, обрабатываемых при данной установке её по отношению к поверхностям, обрабатываемым при других установках (или совсем не обрабатываемым), достигается путём придания детали определённого положения относительно станка в процессе её установки. Такое положение детали определяется базированием в процессе установки, которое, в свою очередь, зависит от выбранных базирующих поверхностей или, как говорят, от установочной базы.

Установочной базой называется совокупность базирующих поверхностей обрабатываемой детали, используемых в процессе установки для придания ей заданного положения относительно станка.

Предположим, что во втулке (рисунок 1.6 б) должно быть обработано отверстие, концентричное по отношению к ранее обработанной наружной поверхности. При установке втулки на станке для обработки отверстия эта поверхность будет служить установочной базой. При обработке отверстия в подшипнике (рисунок 1.6 з), ось которого должна быть определённым образом расположена относительно плоскости основания, именно и явится эта плоскость установочной базой.

Отверстие 15 в основании рейсмуса (рисунок 1.6 д) должно быть концентрично с её наружной поверхностью 16 (конечно грубо, т.к. поверхность 16 не обработана), а ось отверстия должна быть перпендикулярна к плоскости 19. Поэтому при обработке отверстия 15 поверхность 16 и плоскость 19 служат установочными базами.

Измерительной базой называется поверхность или совокупность поверхностей, от которых при обработке детали производится непосредственный отсчёт размеров. Например, если при обработке ступенчатого вала (рисунок 1.6 а) правый торец его б подрезан, а длина правой концевой шейки задана размером L , то при подрезании заплечика 4 торец б служит измерительной базой. При обработке отверстия в подшипнике (рисунок 1.6 з) измерительной базой является поверхность 18.

Черновые и чистовые базы. По месту, занимаемому в процессе обработки детали, базы разделяются на черновые и чистовые. **Черновая база** является необработанной поверхностью и поэтому используется только для первой установки детали на станке. Обработанные базовые поверхности носят название **чистовых баз**.

Общие рекомендации, которыми следует *руководствоваться* при выборе баз

1. Черновые базирующие поверхности должны быть возможно больших размеров, так как в этом случае местные отклонения формы меньше влияют на положение детали.

2. Следует избегать использования в качестве черновых баз поверхностей отливок, на которых были расположены прибыли, литники и другие выпуклости, например места, соответствующие разьёму опок.

3. Черновые опорные базы должны быть такими, чтобы положение закреплённой детали было устойчивым.

4. Если какие-либо поверхности готовой детали остаются необработанными, то именно эти поверхности следует использовать в качестве черновых баз.

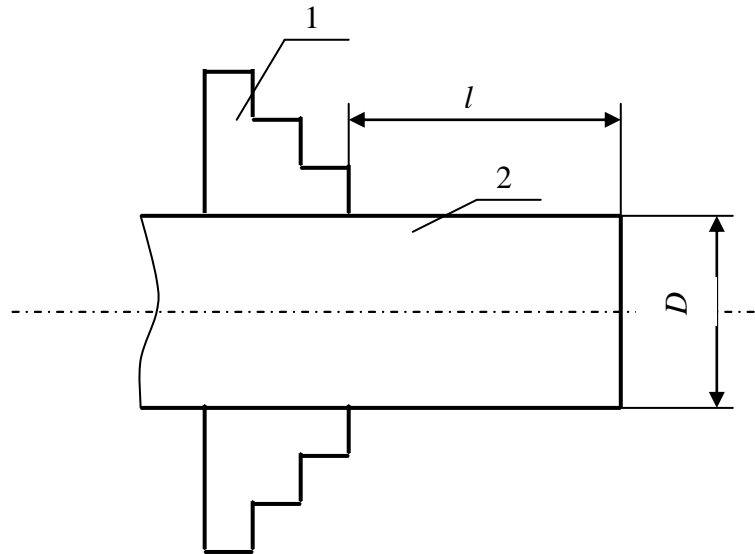
5. При использовании опорных установочных баз отпадает сложная, ответственная и часто очень длительная работа – проверка положения детали на станке. Поэтому таким базам отдаётся предпочтение по сравнению с проверочными.

1.9 Некоторые способы установки заготовки на токарных станках

Заготовки деталей небольшой длины $(2 \div 3) D_{\text{заг}}$ устанавливают и закрепляют для обработки в токарных патронах (рисунок 1.7.).

Если длина детали свыше $3D_{\text{заг}}$ до $(10 \div 12)D_{\text{заг}}$, то для обеспечения достаточной жёсткости заготовку устанавливают в токарном патроне с поджатием центром задней бабки (рисунок 1.8).

Для осуществления такой установки необходимо обработать правый торец заготовки (подрезать торец) и зацентрировать его. Основные типы центровочных отверстий по ГОСТу 14034-74 показаны на рисунке 1.9, выбор размеров отверстий осуществляют в зависимости от диаметра заготовки $D_{\text{заг}}$ по таблицам (см. Приложение табл. 46).



1 – токарный патрон; 2 – заготовка;

Рисунок 1.7 – Схема установки заготовки в токарном патроне:

l – вылет заготовки из патрона; D – диаметр заготовки

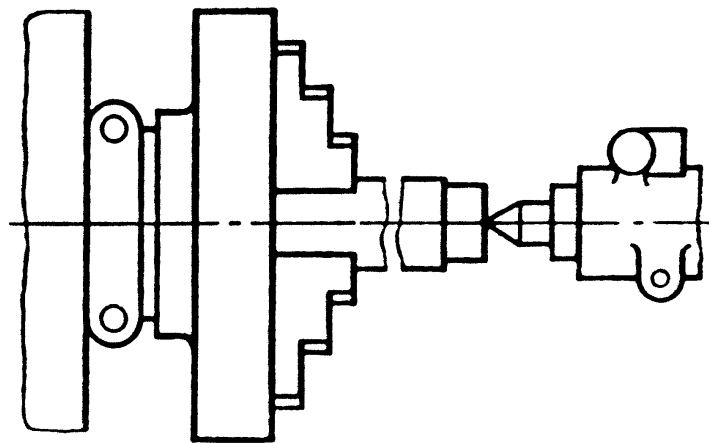


Рисунок 1.8 – Схема установки заготовки в токарном патроне с поджатием центром задней бабки

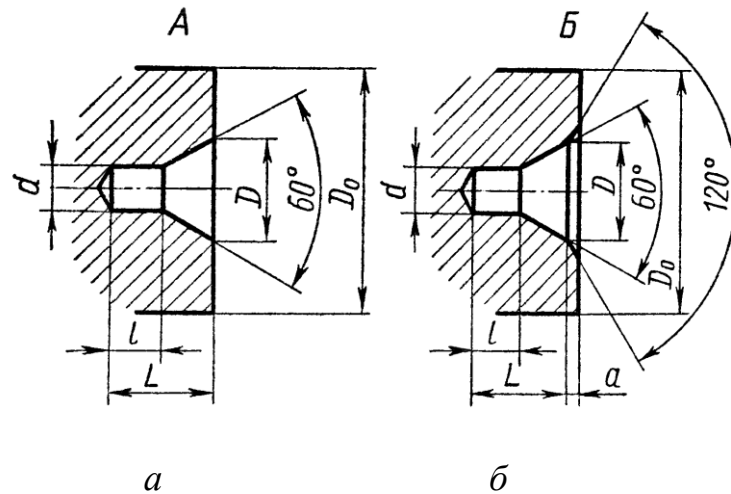


Рисунок 1.9 – Основные типы центровых отверстий:

a – тип А с конусом 60° ;

б – тип Б с предохранительным конусом 120°

Центрование осуществляют специальными центровочными свёрлами (рисунок 1.10).

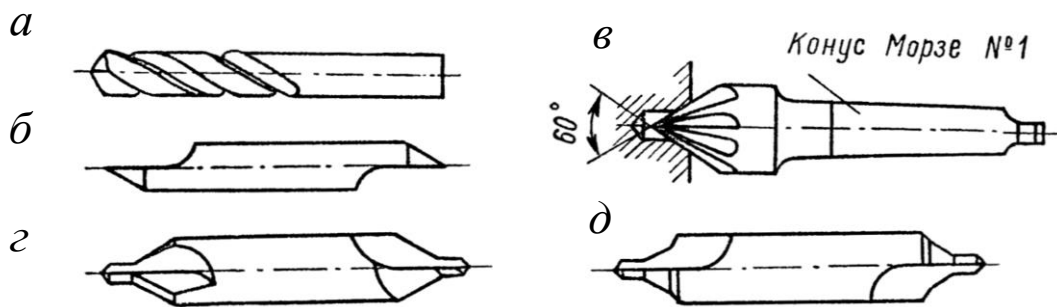


Рисунок 1.10 – Центровочные свёрла и зенкование:

a – центровочное цилиндрическое сверло;

б – зенковка центровочная для отверстий типа А – 60° ;

в – зенкование зенковкой с коническим хвостовиком для отверстий типа А – 60° ;

г – комбинированное центровочные сверло для отверстий типа А – 60° ;

д – комбинированное центровочные сверло для отверстий типа Б с предохранительным конусом

Центровочные сверла устанавливают и закрепляют в сверлильных патронах, которые в свою очередь устанавливают в коническое отверстие пиноли задней бабки станка (рисунок 1.11).

Установка заготовки в токарном патроне и в патроне с поджатием центром задней бабки обеспечивает соосность обработанных поверхностей только в случае, когда возможно обработать деталь за одну установку. Переустановка детали в патроне ведет к нарушению соосности поверхностей.

Для изготовления сложных по конфигурации деталей, требующих соосности всех обработанных поверхностей, а также деталей, требующих неоднократной установки их для обработки (заточки) на шлифовальных (заточных) станках, установку заготовок осуществляют в центрах (рисунок 1.12). Для этого обрабатывают (подрезают) и зацентрируют оба торца заготовки.

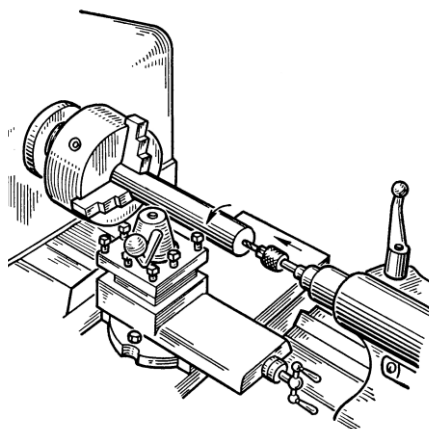
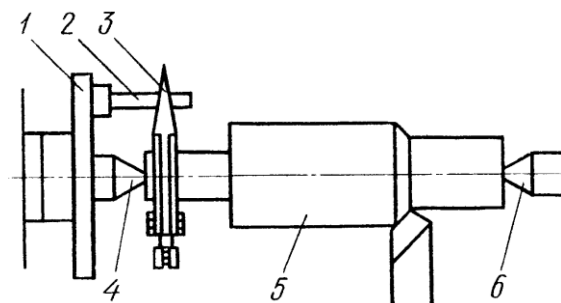


Рисунок 1.11 – Установка центровочных сверл и зенковок при центровании



1 – поводковый патрон;
2 – поводок; 3 – хомутик;
4 – центр передний – шпинделя;
5 – заготовка; 6 – центр задний пиноли задней бабки

Рисунок 1.12 – Установка заготовки в центрах

В качестве зажимных приспособлений используют: передний центр закрепляемый в шпинделе и задний центр, закрепляемый в пиноли задней бабки.

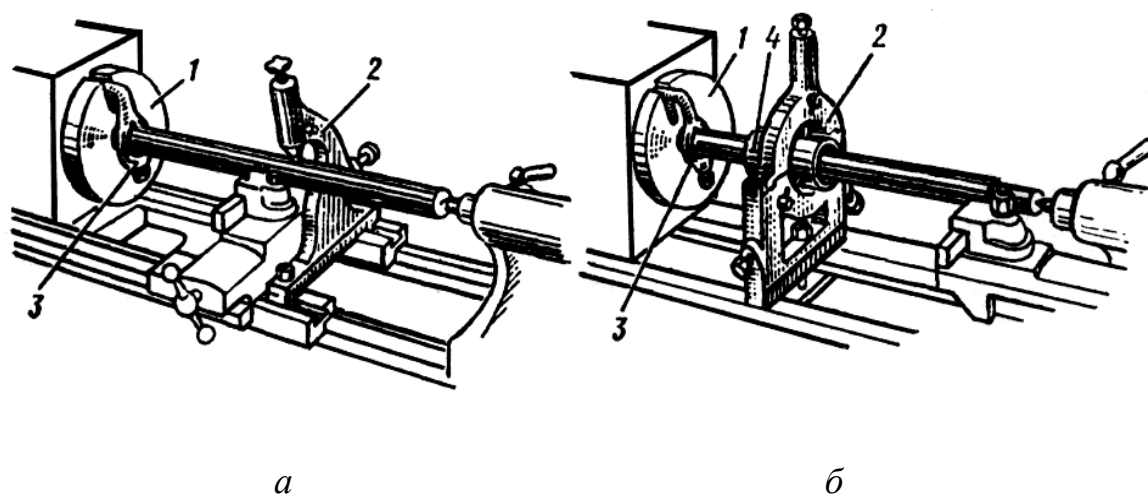
Для передачи вращения от шпинделя к заготовке, установленной в центрах, применяют поводковое устройство. На передний конец шпинделя устанавливают поводковый патрон, на заготовке закрепляют хомутик. Вращаясь вместе со шпинделем, поводок патрона увлекает за собой хомутик, а вместе с ним установленную в центрах заготовку.

Для обработки нежестких валов большой длины, когда длина их выше $12 D_{\text{заг}}$, применяют установку заготовки в токарном патроне с поджатием центром задней бабки с применением люнетов (рисунок 1.13).

Подвижные люнеты (рисунок 1.13 *а*) используются при чистовой и получистовой обработке валов постоянного сечения.

Неподвижные люнеты (рисунок 1.13 *б*) применяются при сверлении и других видах работ, проводимых со стороны правого торца заготовки.

Установка неподвижного люнета на середине вала позволяет обрабатывать гладкие нежесткие и ступенчатые валы.



1 – поводковый патрон; 2 – люнет; 3 – хомутик;
4 – люнетная втулка

Рисунок 1.13 – Установка заготовки с применением люнетов:

а – с подвижным люнетом; *б* – с неподвижным люнетом

2. КАЧЕСТВО ПОВЕРХНОСТЕЙ ДЕТАЛЕЙ МАШИН

2.1 Основные понятия и определения

Качество поверхности характеризуется шероховатостью, волнистостью и физико-механическими свойствами поверхностного слоя. Шероховатостью поверхности называют совокупность неровностей поверхности с относительно малыми шагами, выделенную с помощью базовой длины, образующих рельеф поверхности детали.

Волнистостью поверхности называют совокупность периодически чередующихся неровностей с относительно большим шагом, превышающим базовую длину, принимаемую при измерении шероховатости.

На рисунке 2.1 приведено схематическое изображение шероховатости и волнистости поверхности. Разграничением понятий шероховатости и волнистости является отношение шага к высоте неровностей:

- для шероховатости $l/H < 50$;
- для волнистости L/H_B – от 50 до 1000.

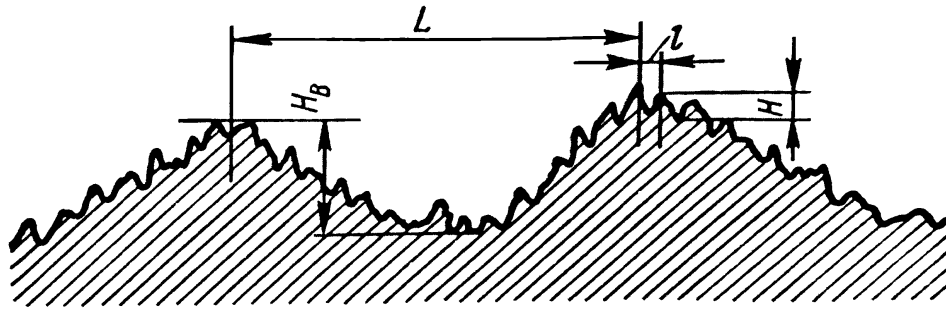


Рисунок 2.1 – Схема шероховатости и волнистости поверхности

Шероховатость поверхности бывает продольная, измеряемая в направлении вектора скорости резания (рисунок 2.2 а) и поперечная, измеряемая в направлении подачи (рисунок 2.2 б).

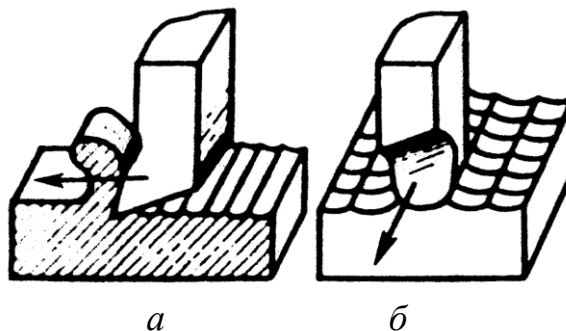


Рисунок 2.2 – Схема направления шероховатости

Для оценки шероховатости поверхности приняты следующие параметры (рисунок 2.3.):

а). Среднее арифметическое отклонение профиля R_a – среднее арифметическое из абсолютных значений отклонений профиля в пределах базовой длины:

$$R_a = \frac{1}{l} \int_0^l |h(x)| dx \approx \frac{1}{n} \cdot \sum_{i=1}^n h_i ,$$

где l – базовая длина;
 n – число выбранных точек профиля на базовой длине;
 h – расстояние между любой точкой профиля и средней линией (отклонение профиля).

б). Высота неровностей профиля по десяти точкам R_z – сумма средних абсолютных значений высот пяти наибольших выступов профиля и глубин пяти наибольших впадин профиля в пределах базовой длины:

$$R_z = \frac{1}{5} \left(\sum_{i=1}^5 |H_{i \max}| + \sum_{i=1}^5 |H_{i \min}| \right)$$

где $H_{i \max}$, $H_{i \min}$ – определяются относительно произвольной прямой, параллельной средней линии и не пересекающей профиль.

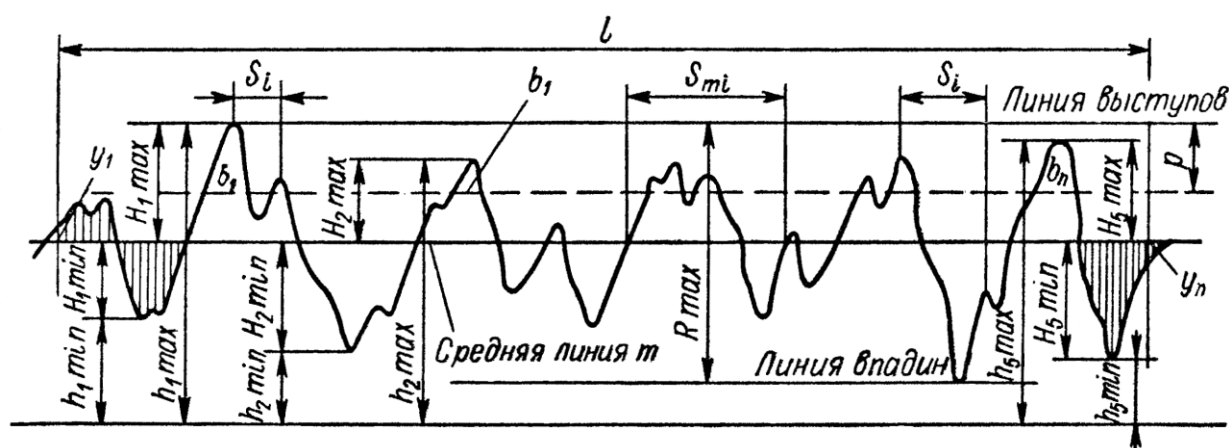


Рисунок 2.3 – Параметры оценки шероховатости поверхности

в). Наибольшая высота неровностей профиля R_{max} – расстояние между линией выступов профиля и линией впадин в пределах базовой длины.

г). Средний шаг неровностей профиля S_m и средний шаг неровностей профиля по вершинам S :

$$S_m = \frac{1}{n} \sum_{i=1}^n S_{mi}; \quad S = \frac{1}{n} \sum_{i=1}^n S_i,$$

д). Относительная опорная длина профиля t_p – отношение опорной длины профиля к базовой длине, %:

$$t_p = \frac{\eta}{(l \cdot 100)}$$

где η – опорная длина профиля, равна $\sum_{i=1}^n \epsilon_i$.

Диапазон колебаний параметров: l – от 0,01 до 25 мм, R_z и R_{max} от 0,25 до 1600 мкм, R_a – от 0,008 до 100 мкм, S_m и S – от 0,002 до 12,5 мкм, t_p – от 10 до 90% от R_{max} .

Величины S_m и t_p характеризуют форму микронеровностей и определяют износостойкость и контактную деформацию сопряженных деталей.

В отдельных случаях шероховатость регламентируют направлением неровностей. Направление неровностей влияет на совместный контакт сопряженных поверхностей. Например, для поверхностей скольжения совпадение направления штрихов обработки с направлением скольжения уменьшает износ.

Шероховатость поверхности чаще всего оценивают параметром R_z или R_a . Предпочтительным является параметр R_a .

В процессе обработки резанием наблюдаются пластические деформации и нагревание поверхностного слоя, которые изменяют состояние металла в этом слое по сравнению с основным металлом.

Физико-механические свойства поверхностного слоя характеризуются его структурой, твёрдостью, значением и знаком остаточных напряжений.

При химико-термической обработке происходит изменение химического состава поверхностного слоя заготовки.

2.2 Влияние качества поверхности на эксплуатационные свойства деталей

Шероховатость обработанной поверхности, наклёп и остаточные напряжения в поверхностном слое детали значительно влияют на её эксплуатационные свойства: износостойкость, коррозионную стойкость, усталостную прочность, стабильность посадок, герметичность соединений.

Шероховатость поверхности уменьшает площадь фактического касания двух сопрягаемых поверхностей, поэтому в начальный период работы соединения возникают значительные удельные давления, которые ухудшают условия смазки и, как следствие, вызывают более интенсивное изнашивание поверхностей.

Микронеровности поверхности являются местом концентрации напряжений, поэтому более шероховатые поверхности имеют меньшую усталостную прочность в условиях циклической нагрузки.

Особенно сильно шероховатость поверхности влияет на предел выносливости детали в местах концентрации напряжений. Коэффициент концентрации напряжений для поверхностей, обработанных резанием, составляет 1,5-2,5. Установлено, что прочность стальных деталей, обработанных резанием, по сравнению с полированными деталями в условиях знакопеременной нагрузки составляет 40-50%.

Грубо обработанные поверхности более подвержены коррозии, особенно в атмосферных условиях, т.к. коррозия наиболее интенсивно протекает на дне микронеровностей и мелких надразов.

Состояние поверхностного слоя детали отражается на её эксплуатационных свойствах. Установлено, что создание в поверхностном слое наклёпа и остаточных напряжений сжатия в большинстве случаев повышает усталостную прочность и износостойкость, но одновременно в 1,5-2 раза уменьшает коррозионную стойкость деталей. Последнее обстоятельство объясняется тем, что первичная защитная плёнка на сильно деформированном металле легче разрушается под влиянием внутренних напряжений, что ускоряет процесс коррозии.

В зависимости от характера наклёпа и шероховатости поверхности детали предел усталости у наклёпанных образцов благодаря действию сжимающих напряжений повышается на 30-80%, а износостойкость металла – в 2-3 раза. Под действием растягивающих напряжений предел усталости для сталей повышенной твёрдости снижается на 30% и одновременно уменьшается износостойкость детали.

2.3 Факторы, влияющие на качество поверхности

Шероховатость поверхности зависит от метода и режима обработки, качества применяемого режущего инструмента, жёсткости технологической системы, физико-механических свойств обрабатываемого материала, вида применяемой смазывающе-охлаждающей жидкости, вибраций технологической системы и др.

Каждому методу обработки (точение, шлифование и др.) соответствует свой диапазон получаемой шероховатости поверхности.

В таблице 1 приведена шероховатость поверхности при различных методах обработки стали и серого чугуна и сопоставлены параметры шероховатости с параметрами средней экономической точности. Из сопоставления этих параметров можно увидеть их взаимосвязь: чем выше точность получаемого размера, тем меньше шероховатость поверхности.

При обработке заготовок лезвийным инструментом шероховатость поверхности в значительной мере зависит от скорости резания и подачи.

С увеличением глубины резания шероховатость поверхности возрастает незначительно и практически её можно не учитывать.

Значительное влияние на шероховатость поверхности оказывает состояние режущей части инструмента: микронеровности режущей кромки инструмента ухудшают шероховатость обработанной поверхности. Это особенно заметно при обработке протяжками, развёртками или широкими резцами.

Затупление режущего инструмента приводит к увеличению шероховатости обработанной поверхности.

При обработке стали с высоким содержанием углерода ($C > 0,5\%$) получается более чистая поверхность, чем при обработке низкоуглеродистой стали.

Таблица 1 – Шероховатость поверхности при различных методах обработки

Метод обработки	Соответствующий стандарт	Шероховатость поверхности Ra , мкм	Метод обработки	Соответствующий стандарт	Шероховатость поверхности Ra , мкм
Точение:			Прошивание (для коротких отверстий)	7	0,63-0,32
предварительное	12-13	12,5	Шлифование: обдирочное*	-	2,5-1,25
чистовое	10-11	2,5-1,25		8-10	1,25-0,63
алмазное, тонкое	6-7	0,63-0,32	предварительное	7-8	0,63-0,32
Фрезерование:	11-12	12,5	чистовое	6-7	0,32-0,08
			тонкое		
предварительное			Хонингование отверстий диаметром до 80 мм	6-7	0,32-0,08
чистовое	8-10	2,5-1,25	Развёртывание:		
тонкое (торцевыми фрезами)	6-7	0,63-0,32			
Сверление	11-12	6,3-2,5	предварительное	8-9	2,5-1,25
Зенкерование:	12	2,5-1,25	чистовое	7	1,25-0,63
			тонкое	6-7	0,63-0,32
			Притирка (доводка)	5-6	0,1 и меньше
предварительное	11	6,3-2,5	Полирование **	-	0,032-0,012
чистовое (после черного)					
Протягивание отверстий	7-8	1,25-0,63			

*Обдирочное шлифование применяют в качестве предварительной обработки поверхностей отливок и поковок, не выдерживая допусков на размер.

**Этот метод не повышает точности размера, полученного на предшествующей обработке.

Применение смазывающе-охлаждающей жидкости уменьшает шероховатость обработанной поверхности. Одновременно повышается стойкость инструмента.

Жёсткость технологической системы значительно влияет на шероховатость и волнистость поверхности. Так, например, при точении нежёсткого вала с установкой в центрах наибольшая шероховатость поверхности получается примерно в средней части по длине вала.

Недостаточная жёсткость системы может быть причиной появления вибрации при резании и, как следствие, образования волнистой поверхности.

При обработке стальных заготовок резанием глубина деформации распространяется до 100-300 мкм. У чугунных заготовок глубина распространения деформации незначительна (до 15 мкм).

При механической обработке металлов деформация поверхностного слоя сопровождается упрочнением (наклёпом) этого слоя. С увеличением глубины резания и подачи глубина наклёпанного слоя возрастает.

С увеличением скорости резания глубина наклёпа уменьшается. Это объясняется уменьшением продолжительности воздействия сил резания на деформируемый металл.

3. ЗАГОТОВКИ ДЛЯ ДЕТАЛЕЙ МАШИН

3.1 Методы получения заготовок

Для изготовления деталей машин применяют заготовки, получаемые литьём, обработкой давлением (поковки, штамповки), заготовки из сортового материала и получаемые комбинированными методами. Используют также заготовки из металлокерамики и неметаллов (пластмасс, резины и др.).

От правильного выбора заготовки в значительной мере зависят общая трудоёмкость и себестоимость изготовления детали. На выбор вида заготовки и метода её получения влияют материал детали, её размеры и конструктивные формы, годовой выпуск деталей и другие факторы.

Литые заготовки. Наиболее распространённые методы литья, область их применения и качество получаемых отливок приведены в таблице 2. В таблицу не включены некоторые методы литья (например, по замораживаемым моделям, с применением вакуума, по растворяемым моделям) по причине их весьма ограниченного применения (подробнее см. табл. 47 Приложения).

Из приведённых в таблице 2 методов литья наиболее высокий коэффициент использования металла (0,9 и выше) обеспечивают методы 4 и 7. Хороший коэффициент использования металла (0,8-0,9) получают применением методов 3 и 6. Методы 2 и 5 в настоящее время хорошо механизированы, а методы 3, 4, 6 и 7 частично или полностью автоматизированы.

Заготовки, получаемые обработкой давлением. К методам получения исходных заготовок обработкой давлением относятся свободная ковка, горячая и холодная штамповка. Механические свойства кованных и штампованных заготовок выше свойств заготовок, получаемых литьём.

В таблице 3 приведены наиболее распространённые методыковки и штамповки заготовок из углеродистых и легированных сталей и специальных сплавов (подробнее см. Приложения табл.48).

Из приведённых в таблице 3 методов наиболее высокий коэффициент использования металла (примерно 0,9) обеспечивают методы 7 и особенно 9. Эти же методы наиболее полно автоматизированы.

При изготовлении деталей из высокопрочных и жаропрочных листовых материалов толщиной до 6 мм и размером до 2 м в серийном производстве эффективны гидровзрывная и электрогидравлическая штамповки. Точность полученного профиля заготовки при диаметре 2 м достигает 2-3 мм.

Заготовки из проката. Прокат применяют в тех случаях, когда конфигурация детали близко соответствует какому-либо виду сортового материала (круглого, шестигранного; квадратного, прямоугольного). Широко используют также горячекатаные бесшовные трубы различной толщины и диаметра, а также профильный прокат (угловая сталь, швеллеры, балки).

Таблица 2 – Методы литья, область их применения и качество получаемых отливок

№ п/п	Метод литья	Точность выполнения заготовок, качество	Шероховатость поверхности R_z , мкм	Материал	Область применения
1.	В земляные формы по деревянным моделям или шаблонам при ручной формовке	По ГОСТ 26645-85 (чугун) и ГОСТ 26645-85 (сталь)	320-160	Чугун, сталь, сплавы цветных металлов	В единичном и мелкосерийном производстве с широким диапазоном размеров и массы
2.	В землю при машинной формовке по деревянным и металлическим моделям	То же	320-160	То же	В серийном производстве для отливок массой до 10 т
3.	В оболочковые формы (песчано-смоляные, химически твердеющие и пр.)	12-14	320-40	То же	В крупносерийном и массовом производстве для фасонных отливок массой до 0,15 т
4.	По выплавляемым моделям	11-13	160-20	Сталь, труднообрабатываемые сплавы	В серийном и массовом производстве для отливок сложной формы массой до 0,15 т
5.	В кокиль	12-15	160-80	Чугун, сталь, сплавы цветных металлов	В серийном и массовом производстве для отливок сложной формы массой до 0,25-7 т
6.	Под давлением	10-12	80-20	Сплавы цветных металлов	В крупносерийном и массовом производстве для отливок сложной формы массой до 0,1 т
7.	Центробежное	12-14	40-20	Чугун, сталь, бронза и другие сплавы	В серийном и массовом производстве для отливок в виде тел вращения массой до 0,01-1 т

Прокат выпускают горячекатаный и калиброванный холодноотянутый. При изготовлении деталей из калиброванного проката возможна обработка без применения лезвийного инструмента, т.е. только шлифование. При выборе размера прокатного материала следует пользоваться стандартами на материал, учитывая конфигурацию детали, точность выполнения размеров и необходимость экономии металла. Круглый горячекатаный сортовой материал повышенной и нормальной точности выпускают по ГОСТ 2590-88, круглый калиброванный – по ГОСТ 7417-88.

С целью приближения формы заготовки к конфигурации деталей типа валов и осей целесообразно применение в условиях крупносерийного и массового производства проката переменного поперечного сечения (периодического проката).

Таблица 3 – Методыковки и штамповки заготовок из сталей и специальных сплавов

№ п/п	Метод получения заготовок	Точность выполнения заготовок	Шероховатость поверхности R_a , мкм	Область применения
1.	Ковка на молотах и прессах	По ГОСТ 7829-70* (на молотах) и ГОСТ 7062-90 (на прессах)	До 320	В единичном и мелкосерийном производстве для заготовок простой конфигурации массой до 250 т
2.	Ковка на молотах и в подкладных штампах и кольцах	По ГОСТ 7829-70*	До 320	В мелкосерийном производстве для заготовок с конфигурацией средней сложности и массой до 0,01 т и более
3.	Ковка на радиально-ковочных машинах: Горячая ковка для диаметров свыше 50 мм; Холодная ковка для диаметров до 50 мм	До 0,6 мм 0,04-0,4 мм	До 320 До 6,3	В серийном производстве для заготовок в виде тел вращения диаметром до 90 мм
4.	Штамповка на молотах и прессах (облойная)	Для стальных поковок ГОСТ 7505-89	320-80	В серийном и массовом производстве для заготовок массой до 0,2 т
5.	Горячая штамповка в закрытых штампах (безоблойная)	По ГОСТ 7505-89	320-80	В крупносерийном и массовом производстве для заготовок простой формы массой до 0,015 т
6.	Штамповка с последующей калибровкой	0,05-0,1 мм	40-10	В серийном и массовом производстве для заготовок с площадью калибруемой поверхности до 2,5-80 см
7.	Штамповка с высадкой на горизонтально-ковочных машинах	По ГОСТ 7505-89	320-80	В серийном и массовом производстве для заготовок простой формы массой до 0,015 т
8.	Холодная высадка на автоматах	9-11	20-6,3	В серийном и массовом производстве при изготовлении крепежных деталей, мелких ступенчатых валиков, пальцев диаметром 1-30 мм
9.	Волочение прутков	0,05-0,1 мм	20-6,3	В серийном и массовом производстве для изготовления штучных заготовок с фасонным профилем диаметром 1-25 мм

Комбинированные заготовки. При изготовлении заготовок сложной конфигурации значительный экономический эффект даёт изготовление отдельных элементов заготовки прогрессивными методами (штамповка, отливка, сортовой и фасонный прокат) с последующим соединением элементов сваркой или другими способами. Комбинированный метод получения заготовок применяют при изготовлении крупных коленчатых валов (ковка отдельных элементов с последующей сваркой), рам машин (резка проката с последующей сваркой) и т.д.

Заготовки и детали из пластмасс. Пластмассы получают всё большее распространение при изготовлении некрупных деталей (крыльчаток насосов, шкивов, втулок, ручек и др.), а также при восстановлении деталей. К недостаткам пластмасс относятся низкая ударная вязкость, недостаточная прочность, невысокая теплостойкость (до 250-300°C), старение.

Заготовки из металлокерамики. Металлокерамические материалы, получаемые путём прессования порошковой смеси с последующим спеканием, пористы, поэтому их применение эффективно при изготовлении подшипниковых втулок. Из металлокерамики изготавливают также накладки на тормозные колодки и другие фрикционные детали, имеющие высокий коэффициент трения (0,26-0,32 по стали всухую и 0,10-0,12 при работе в масле).

3.2. Предварительная обработка заготовок

Предварительная обработка исходных заготовок заключается в придании им такого вида и состояния, при которых возможно выполнение обработки на металлорежущих станках. Характер выполнения предварительных операций зависит от вида заготовки.

Предварительная обработка отливок состоит в удалении литников и прибылей, очистке отливок и термической обработке (в отдельных случаях). Для устранения в отливках поверхностных неровностей применяют шлифовально-обдирочные станки. Отливки из чугуна, стали и сплавов цветных металлов подвергают термической обработке с целью снятия внутренних напряжений и улучшения обрабатываемости в механических цехах.

Предварительная обработка поковок состоит в удалении облоя и плёнки обрезкой или прошивкой заготовок в штампах на обрезных кривошипных прессах в холодном или горячем состоянии. С целью придания поковкам необходимых механических свойств, их подвергают термической обработке (отжигу, нормализации, термическому улучшению). Для устранения искривлений производят правку поковок в холодном и горячем состоянии.

Предварительная обработка проката состоит в правке и разрезании на штучные заготовки.

Правку и калибровку круглого проката диаметром 8-100 мм выполняют на правильно-калибровочных станках. Точность правки чёрного проката составляет 0,5-0,9 мм/м, а предварительно обточенного – 0,05-0,2 мм/м. Точность калибровки по диаметру 0,03-0,05 мм/м.

Правку штучных заготовок ведут на прессах. Местная кривизна проката должна быть в пределах 0,15 мм/м. Для правки коротких (до 200 мм) цилиндрических заготовок применяют накатные станки с гладкими плашками. Точность правки 0,05-0,10 мм/м при высокой, производительности (до 60 шт/мин).

Менее производительна ручная правка, применяемая в условиях единичного и мелкосерийного производства. Разновидностью этого метода является установка заготовки для валов в центрах и правка струбциной. Точность правки 0,10-0,15 мм/м. Для правки заготовок диаметром до 30 мм используют также ручные винтовые прессы.

Резку проката на штучные заготовки выполняют различными методами. Наиболее распространены на заводах разрезание проката на металлорежущих станках, с использованием прессов, пресс-ножниц, газовая резка.

Резку проката на станках токарной группы применяют для заготовок круглого сечения диаметром до 80 мм. Точность резки 0,3-0,8 мм. На фрезерно-отрезных станках разрезают прокат круглого и профильного сечения диаметром до 500 мм и более. Этот метод резки универсален, прост, достаточно точен и производителен.

В единичном и мелкосерийном производстве применяют резку приводными ножовками круглого и профильного проката диаметром до 300 мм с шириной реза 1-3,5 мм.

Резка ленточными пилами предназначена для получения штучных заготовок из чёрных и цветных металлов. Резка осуществляется пилой, представляющей собой бесконечную стальную ленту с зубьями, расположенными на её ребре. Недостатком метода является незначительный срок службы пильных лент.

Резка абразивными кругами эффективна при получении заготовок из закалённых сталей диаметром до 50 мм и твёрдых сплавов, а также из мелкого фасонного проката и труб.

Разрезание приводными ножницами применяют при резке листовой стали и фасонного проката толщиной до 20 мм и шириной до 3 м. Этот метод широко используют в цехах по производству металлоконструкций.

Под прессом разрезают прокат диаметром 10-70 мм. Точность метода невысокая (2-4 мм).

Газовую (кислородную) резку применяют в основном для получения штучных фигурных заготовок из листового проката. Этот метод хорошо механизирован.

Получает распространение плазменно-дуговая резка, которая обеспечивает хорошее качество разреза и значительно более производительна, чем кислородная резка.

К специальным методам резки относятся анодно-механическая, электроискровая, электромеханическая, электроконтактная, ультразвуковая, а также электронно-лучевая и светолучевая (лазерная). Эти методы используют, как правило, при разрезании труднообрабатываемых материалов (табл.49 Приложения).

4. ОСНОВЫ ПРОЕКТИРОВАНИЯ ТЕХНОЛОГИЧЕСКИХ ПРОЦЕССОВ МЕХАНИЧЕСКОЙ ОБРАБОТКИ

4.1. Проектирование технологической операции

Для проектирования технологического процесса механической обработки детали необходимы следующие данные:

1. Физико-механические характеристики материала – заготовки (σ_b – предел прочности при растяжении; НВ – твёрдость).
2. Род и размеры заготовки (штамповка, литьё, прокат, длина и диаметр заготовки).
3. Чертёж детали с указанием шероховатости обработанных поверхностей и точности исполнения.
4. Имеющееся станочное оборудование (станки токарно-винторезные 1К62, 1А62) и их техническая характеристика (частота вращения шпинделя, значение подач, мощность и КПД станков) – паспортные данные станка.
5. Размеры партии деталей в штуках.

При проектировании необходимо выбрать и определить:

1. Режущий и измерительный инструмент.

2. Режимы резания:

- h – припуск для обработки на сторону, мм;
- t – глубину резания, мм;
- i – число проходов для снятия припуска;
- S – подачу в мм/об.;
- V – скорость резания, м/мин;
- n – частота вращения шпинделя, об/мин.

3. Мощность, необходимую для резания, для проверки выбранных режимов резания (определяется на самом трудном переходе).

4. Технические нормы:

- а). T_o – основное (машинное) время;
- б). $T_{вс}$ – вспомогательное время;
- в). $T_{об.т}$ – время технического обслуживания рабочего места;
- г). $T_{об.о}$ – время организационного обслуживания рабочего места;
- д). $T_{шт.}$ – штучное время;
- е). $T_{н.з}$ – подготовительно-заключительное время;
- ж). Q – норму выработки на 1 час;
- з). Разряд работы.

Методика технического нормирования описана выше, раздел 1.4.

5. Приспособления для установки заготовки и режущего инструмента.

Выбор режущего инструмента осуществляется в зависимости от:

а). Формы обрабатываемой поверхности (рисунок 4.1):

- проходные (а, б);
- подрезные (в);
- отрезные и прорезные (г, д);
- расточные (е, ж);
- резьбовые (з, и);
- фасонные (к, л).

б). Шероховатости обработанной поверхности (черновые, чистовые);

в). Материала заготовки (сталь – резцы из Р18, Т15К6; чугун, цветные сплавы – резцы ВК6 см. табл. 23 Приложения, а также углы заточки режущей части и форма передней поверхности);

г). Размеров заготовки и выбранного станка (размеры державки резца);

д). Жёсткости заготовки (углы резца в плане).

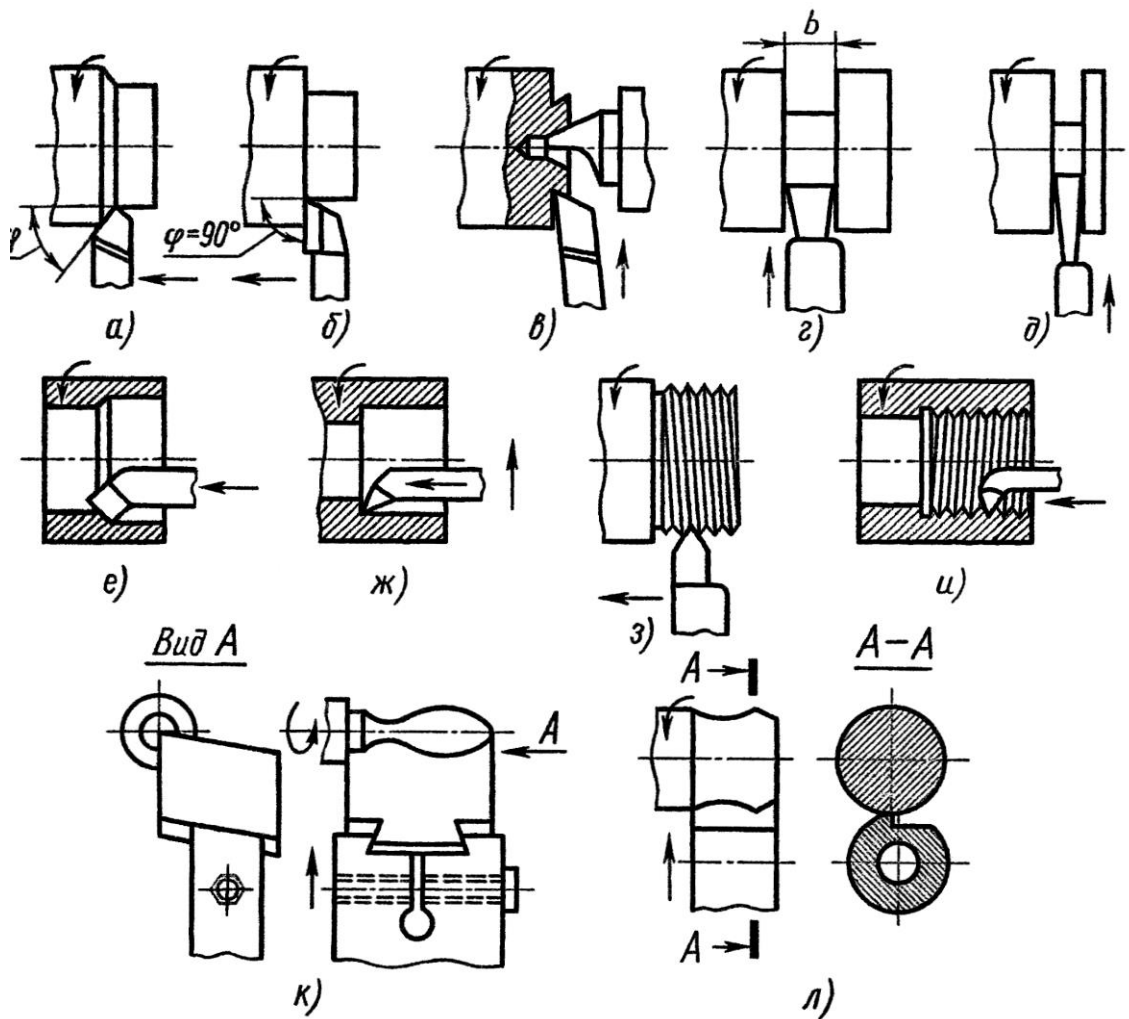


Рисунок 4.1 – Схемы работы токарных резцов:
а, б – проходные; в – подрезные; г, д – прорезные, отрезные;
е, ж – расточные; з, и – резьбовые; к, л – фасонные

На токарной операции следует учитывать, что в резцедержатель можно установить не более 4-х резцов.

Измерительный инструмент выбирается в зависимости от:

- а). Требуемой точности измерений;
- б). Формы измеряемого элемента детали.

Методика назначения режимов резания

В зависимости от припуска на обработку на данном переходе назначается глубина резания t из соображения: снять припуск за наименьшее число проходов i .

Припуск на обработку зависит от разности размеров заготовки и детали.

Для токарной обработки припуск на сторону h рассчитывается по формуле:

$$h = \frac{D_{\text{заг.}} - D_{\text{дет.}}}{2}, \text{ мм}$$

При отрезке и прорезке равен ширине резца.

При подрезке торцов по таблицам.

Глубина резания t рассчитывается по формуле:

$$t = \frac{h}{i}, \text{ мм}$$

Примечание. Глубина резания при точении на станках средней мощности (1А62, 1К62) для черновой обработки берётся не более 5 мм, для чистовой обработки 0,5÷1 мм.

После назначения глубины резания t по справочным таблицам выбирают **допустимую подачу**.

При **черновой** обработке допустимая подача выбирается в зависимости от:

- а). Обрабатываемого материала;
- б). Размера державки резца;
- в). Диаметра заготовки;
- г). Глубины резания;
- д). Материала режущей части резца.

При **чистовой** обработке допустимая подача выбирается в зависимости от:

- а). Требуемой шероховатости поверхности;
- б). Обрабатываемого материала;
- в). Скорости резания;
- г). Радиуса при вершине резца, r , мм.

Из рекомендуемых в таблицах подач, выбирается максимально допустимая.

Примечание. Справочные таблицы приведены в Приложении к настоящему методическому пособию и все ссылки будут производиться на них с указанием номера таблицы.

После выбора допустимой подачи её значение корректируется по паспортным данным станка и принимается ближайшее меньшее значение подачи.

Выбор **допустимой скорости резания** $V_{дон}$ – следующий этап проектирования.

Назначение скорости резания производится после того, как выбраны глубина резания и подача. Скорость резания в массовом и крупносерийном производстве рассчитывают по эмпирическим формулам для различных видов обработки, например, при точении:

$$V_p = \frac{C_v}{T^m \cdot t^x \cdot S^y},$$

где C_v – коэффициент, зависящий от материала резца, обрабатываемого материала и геометрии резца;

m, x, y – показатели степени соответственно стойкости резца T , глубины резания t и подачи S .

В единичном и мелкосерийном производстве, скорость резания чаще всего определяется по справочным таблицам в зависимости от:

- а). Группы и механической характеристики обрабатываемого материала;
- б). Материала резца;
- в). Глубины резания;
- г). Подачи;
- д). Характера обработки.

Затем полученное значение $V_{дон}$ умножается на поправочные коэффициенты для измененных условий работы в зависимости от:

- а). Группы и механической характеристики материала заготовки;
- б). Марки материала резца;
- в). Периода стойкости резца;
- г). Главного угла в плане φ ;
- д). Состояния поверхности заготовки;
- е). Применения СОЖ и других параметров процесса резания.

И по рассчитанной скорости резания V_p определяется частота вращения (число оборотов) шпинделя – n_p .

$$n_p = \frac{1000 \cdot V_p}{\pi \cdot D}, \text{ об/мин.}$$

Расчётная частота вращения шпинделя n_p сравнивается с имеющимся рядом частот вращения шпинделя в паспорте станка и принимается ближайшая меньшая или большая (не более чем на 5%) действительная частота вращения шпинделя n_{∂} , по которой определяется действительная скорость резания V_{∂} по формуле:

$$V_{\partial} = \frac{\pi \cdot D \cdot n_{\partial}}{1000}, \text{ м/мин.}$$

Выбранный режим резания проверяется по мощности, необходимой для резания N_p , которая определяется в зависимости от:

- а). Механической характеристики обрабатываемого материала;
- б). Глубины резания;
- в). Подачи;
- г). Скорости резания.

Если полученная мощность превышает мощность на шпинделе станка, то необходимо изменить режим резания (V, S, t).

$$N_{\text{шп.}} = N_m \cdot \eta, \text{ кВт}$$

где $N_{\text{шп.}}$ – мощность на шпинделе, кВт;

N_m – мощность электродвигателя станка, кВт;

$\eta = 0,75$ – КПД станка.

Проверку режимов резания проводят на самом трудном переходе при продольном наружном или внутреннем точении, где глубина резания максимальная для данной операции.

В единичном и мелкосерийном производстве экономически нецелесообразно применять специальные приспособления для установки и закрепления заготовок и режущего инструмента, поэтому применяют универсальные приспособления, к которым можно отнести приспособления:

1. Для установки заготовок:

а). Патроны токарные (рисунок 4.2):

- трёхкулачковый самоцентрирующий (*a*),
- четырёхкулачковый (*б*),
- поводковый (*в*).

б). Центры (рисунок 4.3), которые устанавливаются в конические отверстия шпинделя или пиноли задней бабки:

- a* – цельный простой (передние и задние); *б* – обратный;
- в* – полуцентр; *г* – с шаровым концом;
- д* – с рифлёной боковой поверхностью;
- е* – с повышенной износостойкостью;
- ж* – вращающийся

в). Хомутики см. рисунок 1.12.

2. Для установки режущего инструмента в пиноли задней бабки применяют:

- а). Сверлильные патроны (рисунок 4. 4):
 – цанговый (а),
 – трёхкулачковый самоцентрирующий (б), размеры см. табл. 45;
 б). Переходные конические втулки (рисунок 4.5).

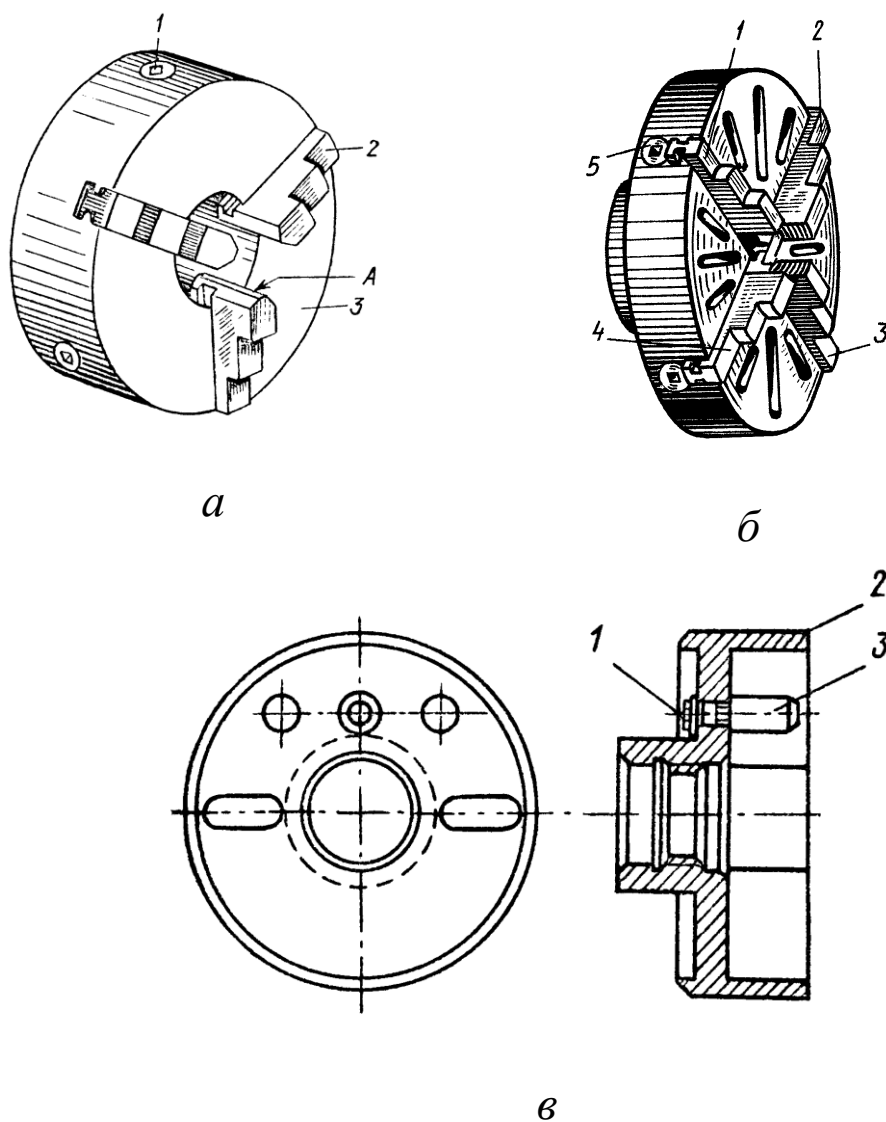
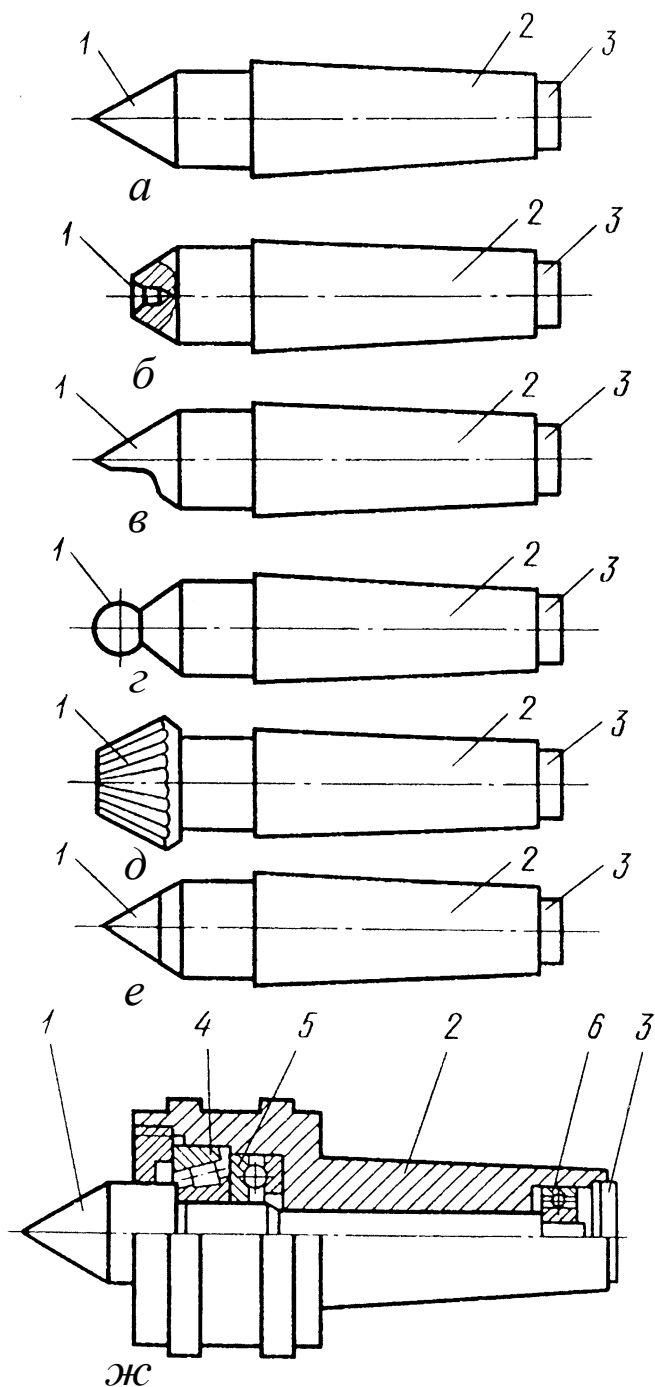


Рисунок 4.2 – Патроны токарные:

а – трёхкулачковый самоцентрирующий:
 1 – гнездо ключа; 2 – кулачок; 3 – корпус патрона
 А – базирующая поверхность кулачка;

б – четырёхкулачковый с независимым перемещением кулачков:
 1, 2, 3, 4 – кулачки; 5 – гнездо ключа

в – подводковый:
 1 – поводок; 2 – предохранительный кожух



1 – рабочая часть; 2 – хвостовая часть; 3 – опорная часть;
4, 5, 6 – подшипники

Рисунок 4.3 – Центры токарные:

a – цельный простой (передние и задние); *б* – обратный;
в – полуцентр; *г* – с шаровым концом; *д* – с рифлёной боковой
поверхностью; *е* – с повышенной износостойкостью;
ж – вращающийся

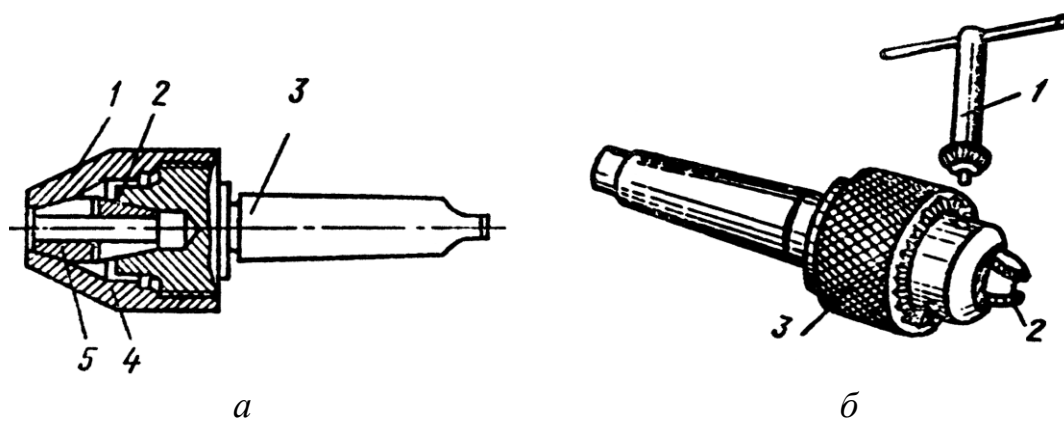


Рисунок 4.4 – Сверлильные патроны:

a – цанговый: 1 – зажимной корпус; 2 – центрирующий конус цанги;
3 – конический хвостовик; 4 – зажимная втулка;
5 – разрезная цанга;

б – трёхкулачковый самоцентрирующий:
1 – патронный ключ; 2 – кулачки;
3 – зажимная втулка

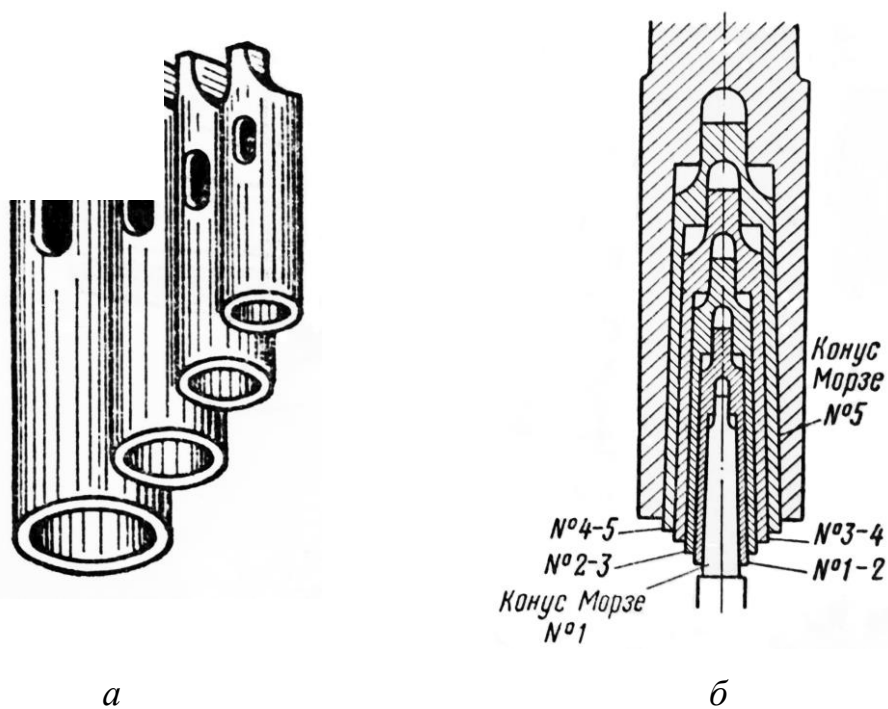


Рисунок 4.5 – Переходные конические втулки:

a – общий вид; *б* – схема установки

4.2. Документирование технологического процесса

Основными технологическими документами (ГОСТ 3.1102-81*) являются следующие:

Маршрутная карта – описание технологического процесса изготовления или ремонта изделия (включая контроль и перемещения) по всем операциям различных видов в технологической последовательности с указанием соответствующих данных по оборудованию, оснастке, материалам. Содержание операций излагается без указания переходов и режимов обработки. Маршрутные карты используют для планирования производства.

Операционная карта – описание технологической операции с указанием переходов, режимов обработки и расчётных норм. Комплект операционных карт дополняет маршрутную технологию.

Технологическая инструкция – описание специфических приемов работы при выполнении технологических операций, включая контрольные операции, правила эксплуатации средств технологического оснащения, описание физических и химических явлений, возникающих при отдельных операциях технологического процесса.

Ведомость оснастки – перечень применяемых приспособлений и инструмента (режущего, измерительного и вспомогательного), необходимых для выполнения данного технологического процесса (операции). Ведомость оснастки является основным документом для расчёта инструментального хозяйства завода.

Ведомость материалов – данные о заготовках и нормах расхода материалов.

К технологической документации, кроме различных карт и ведомостей, относятся также чертежи исходных заготовок, чертежи приспособлений или сменных накладок к ним, чертежи специального режущего, вспомогательного и измерительного инструмента и др.

На процессы технического контроля разрабатывают операционные карты контроля, в которых приводятся средства контроля и контролируемые размеры, а также составляется сводная ведомость операций контроля (ГОСТ 3.1502-85).

Состав и комплектность технологических документов необходимых для изготовления (ремонта) изделия, определяется ведомостью технологических документов. В этой ведомости содержится перечень всех технологических документов.

Основным документом на рабочем месте станочника является операционная карта. По форме технологические операционные карты бывают различные, однако, они содержат все необходимые данные для подготовки производства и выполнения работ.

5. ПРИМЕР ПРИЕКТИРОВАНИЯ ТОКАРНОЙ ОПЕРАЦИИ

Составить технологический процесс механической обработки на изготовление детали – втулка ступенчатая (см.с. 57 «Операционная карта»).

Заготовка – пруток $\varnothing 45$, $\sigma_{\text{в}} = 620$ МПа.

Операционная карта механической обработки составляется в соответствии с принципами и последовательностью, описанными в главе 4.

Выполняя работу, в первую очередь, после определения вида обработки и металлорежущего станка, следует составить план установок и переходов. Такой план, который позволил бы изготовить деталь в соответствии с требованием чертежа за наименьшее время, что будет отвечать экономической целесообразности операции.

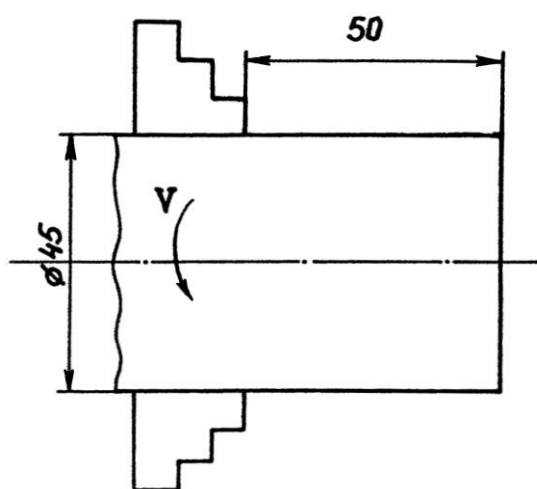


Рисунок 5.1 – Установка заготовки в токарном патроне

Установ А. Установить и закрепить заготовку в трёхкулачковом токарном патроне (рисунок 5.1).

Вспомогательное время определяем по табл. 24:

$$T_{\text{вс}} = 0,37 \text{ мин.}$$

Первый переход. Подрезать торец.

Режущий инструмент: резец токарный подрезной отогнутый правый черновой (табл.38). Условное обозначение:

резец V - 25×16×140, T15K6 ГОСТ 18877-73.

Измерительный инструмент: масштабная линейка 0-300.

Размеры обрабатываемой поверхности: по диаметру от $\varnothing 45$ длина обработки 22,5 мм.

Врезание и перебег определяем по табл.3:

$$l_1 = 1 \text{ мм}; \quad l_2 = 1 \text{ мм.}$$

Расчётная длина $l_p = 1 + 22,5 + 1 = 24,5$ мм.

Припуск на обработку $h = 1,5$ мм принимаем по табл. 22.

Глубину резания принимаем равной $t = 1,5 \text{ мм}$, из соображений снять припуск за наименьшее число проходов $i = 1$.

Допустимую подачу выбираем по табл.4:

$$S = 0,13 - 0,16 \text{ мм/об.}$$

Уточняем выбранную подачу по паспортным данным станка 1К62 (табл.1) и принимаем:

$$S = 0,15 \text{ мм/об.}$$

Допустимую скорость резания выбираем по табл.9:

$$V_{доп} = 107 \text{ м/мин.}$$

Вводим поправочные коэффициенты для измененных условий резания в зависимости от:

- отношения диаметров $K_1 = 1$;
- наличия охлаждения $K_2 = 1$;
- марки твёрдого сплава $K_3 = 1,54$.

Определяем расчётную скорость резания:

$$V_p = 107 \times 1 \times 1 \times 1,54 = 164,8 \text{ м/мин.}$$

Определяем расчётную частоту вращения шпинделя:

$$n_p = \frac{1000 \cdot V_p}{\pi \cdot D} = \frac{1000 \cdot 164,8}{3,14 \cdot 45} = 1166 \text{ об/мин.}$$

Принимаем ближайшую меньшую частоту вращения шпинделя по паспортным данным станка (табл.1):

$$n_{\partial} = 1000 \text{ об/мин.}$$

Определяем действительную скорость резания:

$$V_{\partial} = \frac{\pi \cdot D \cdot n_{\partial}}{1000} = \frac{3,14 \cdot 45 \cdot 1000}{1000} = 141,3 \text{ м/мин.}$$

Определяем основное (машинное) время:

$$T_o = \frac{l_p \cdot i}{n_{\partial} \cdot S} = \frac{24,5 \cdot 1}{1000 \cdot 0,15} = 0,16 \text{ мин.}$$

Вспомогательное время на переход выбираем по табл.26:

$$T_{BC} = 0,16 \text{ мин.}$$

Второй переход. Сверлить отверстие, выдерживая $d=20$; $L=180$.

Режущий инструмент: сверло спиральное с коническим хвостовиком (конус Морзе № 2), удлинённое (табл. 32).

Условное обозначение: сверло спиральное У Ø20 P18 ГОСТ 2092-77.

Измерительный инструмент: масштабная линейка 0-300.

Размеры обрабатываемой поверхности: по диаметру от 0 до Ø20, длина обработки 180.

Врезание и перебег определяем по табл.16:

$$l_1 + l_2 = 8$$

Расчётная длина: $l_p = 180 + 8 = 188 \text{ мм}$

Припуск при обработке на сторону: $h = D/2 = 20/2 = 10 \text{ мм}$.

Глубина резания $t = 10 \text{ мм}$ при обработке за один проход $i = 1$.

Допустимую подачу выбираем по табл.19:

$$S = 0,14 \text{ мм/об}$$

Подачу осуществляем вручную, и следует не превышать пределы допустимой.

Принимаем:

$$S = 0,14 \text{ мм/об}$$

Допустимую скорость резания выбираем по табл.20:

$$V_{доп.} = 32 \text{ м/мин.}$$

Вводим поправочные коэффициенты для измененных условий резания в зависимости от:

- группы и механической характеристики стали $K_1 = 1$;
- длины отверстия $K_2 = 0,75$;
- марки инструментального материала $K_3 = 1$.

Определяем расчётную скорость резания:

$$V_p = 32 \times 1 \times 0,75 \times 1 = 24 \text{ м/мин.}$$

Определяем расчётную частоту вращения шпинделя:

$$n_p = \frac{1000 \cdot V_p}{\pi \cdot D} = \frac{1000 \cdot 24}{3,14 \cdot 20} = 382 \text{ об/мин.}$$

Принимаем действительную частоту вращения шпинделя, т.е. ближайшую меньшую по паспортным данным станка (табл.1):

$$n_{\partial} = 315 \text{ об/мин.}$$

Определяем действительную скорость резания:

$$V_{\partial} = \frac{\pi \cdot D \cdot n_{\partial}}{1000} = \frac{3,14 \cdot 20 \cdot 315}{1000} = 19,8 \text{ м/мин.}$$

Определяем основное (машинное) время:

$$T_o = \frac{l_p \cdot i}{n_{\partial} \cdot S} = \frac{188 \cdot 1}{315 \cdot 0,14} = 4,26 \text{ мин.}$$

Вспомогательное время на переход выбираем по табл.27:

$$T_{BC} = 0,35 \text{ мин.}$$

Третий переход. Расточить отверстие, выдерживая размеры $d=25$; $L=50$, согласно эскизу.

Режущий инструмент: резец токарный расточной черновой для глухих отверстий, $\varphi = 95^\circ$ (табл.40).

Условное обозначение: резец расточной Б-25×25×200×95° Т15К6 ГОСТ 18883-73.

Измерительный инструмент: штангенциркуль ШЦ-I.

Размеры обрабатываемой поверхности: по диаметру от Ø20 до Ø25, длина обработки 50 мм.

Врезание и перебег определяем по табл.3:

$$l_1 = 2 \text{ мм}; l_2 = 0.$$

Расчётная длина: $l_p = 2 + 50 + 0 = 52 \text{ мм}$.

Припуск на обработку на сторону:

$$h = \frac{d - D}{2} = \frac{25 - 20}{2} = 2,5 \text{ мм}.$$

Глубину резания принимаем $t = 2,5 \text{ мм}$ при обработке за один проход $i = 1$.

Допустимую подачу выбираем по табл.6:

$$S = 0,15 - 0,40 \text{ мм/об}.$$

Уточняем подачу по паспортным данным станка (табл.1) и принимаем:

$$S = 0,39 \text{ мм/об}.$$

Допустимую скорость резания выбираем по табл.10:

$$V_{дон} = 150 \text{ м/мин}.$$

Вводим поправочные коэффициенты для измененных условий резания в зависимости от:

- марки твёрдого сплава $K_1 = 1$;
- состояния поверхности заготовки $K_2 = 1$.

Определяем расчётную скорость резания:

$$V_p = 150 \times 1 \times 1 = 150 \text{ м/мин}.$$

Определяем расчетную частоту вращения шпинделя:

$$n_p = \frac{1000 \cdot V_p}{\pi \cdot D} = \frac{1000 \cdot 150}{3,14 \cdot 25} = 1910,8 \text{ об/мин}.$$

Принимаем ближайшую меньшую частоту вращения шпинделя по паспортным данным станка (табл.1):

$$n_\partial = 1600 \text{ об/мин}.$$

Определяем действительную скорость резания:

$$V_\partial = \frac{\pi \cdot D \cdot n_\partial}{1000} = \frac{3,14 \cdot 25 \cdot 1600}{1000} = 125,6 \text{ м/мин}.$$

Определяем основное (машинное) время:

$$T_o = \frac{l_p \cdot i}{n_\partial \cdot S} = \frac{52 \cdot 1}{1600 \cdot 0,39} = 0,08 \text{ мин}.$$

Вспомогательное время на переход выбираем по табл.26:

$$T_{вс} = 0,16.$$

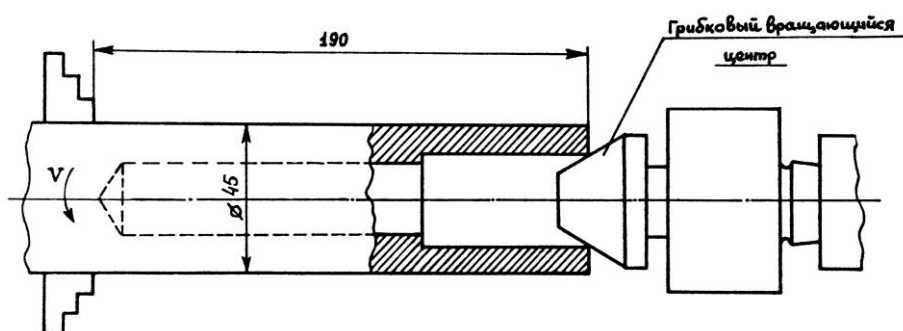


Рисунок 5.2 – Установка заготовки в токарном патроне с поджатием грибковым центром задней бабки

Установ Б. Переустановить и закрепить заготовку в трёхкулачковом токарном патроне с поджатием грибковым центром задней бабки (рисунок 5.2).

Вспомогательное время на установ определяем по табл.24:

$$T_{вс} = 0,65 \text{ мин.}$$

Первый переход. Точить поверхность, выдерживая размеры $d=41$; $L=120$, предварительно согласно эскизу.

Режущий инструмент: резец токарный проходной черновой упорный правый отогнутый с пластиной из твёрдого сплава, $\varphi = 90^\circ$ (табл.37).

Условное обозначение: резец IV - $25 \times 16 \times 140 \times 90^\circ$ - Т15К6 ГОСТ 18879-73.

Измерительный инструмент: штангенциркуль ШЦ-I.

Размеры обрабатываемой поверхности: по диаметру от $\varnothing 45$ до $\varnothing 41$, длина обработки 120 мм.

Врезание и перебег определяем по табл.3:

$$l_1 = 1 \text{ мм}; l_2 = 1 \text{ мм.}$$

Расчётная длина: $l_p = 1 + 120 + 1 = 122 \text{ мм.}$

Припуск на обработку $h = 2 \text{ мм.}$

Глубина резания $t = 2 \text{ мм}$ при обработке за один проход $i = 1$.

Допустимую подачу выбираем по табл.5:

$$S = 0,5 - 0,7 \text{ мм/об.}$$

Уточняем подачу по паспортным данным станка (табл.1) и принимаем:

$$S = 0,7 \text{ мм/об.}$$

Допустимую скорость резания выбираем по табл. 10:

$$V_{дон} = 130 \text{ м/мин.}$$

Вводим поправочные коэффициенты для измененных условий резания от:

- марки твердого сплава $K_1 = 1$;
- состояния поверхности заготовки $K_2 = 1$.

Определяем расчётную скорость резания:

$$V_p = 130 \times 1 \times 1 = 130 \text{ м/мин.}$$

Определяем расчётную частоту вращения шпинделя:

$$n_p = \frac{1000 \cdot V_p}{\pi \cdot D} = \frac{1000 \cdot 130}{3,14 \cdot 45} = 920 \text{ об/мин.}$$

Принимаем ближайшую меньшую частоту вращения шпинделя по паспортным данным станка (табл.1):

$$n_{\partial} = 800 \text{ об/мин.}$$

Определяем действительную скорость резания:

$$V_{\partial} = \frac{\pi \cdot D \cdot n_{\partial}}{1000} = \frac{3,14 \cdot 45 \cdot 800}{1000} = 113 \text{ м/мин.}$$

Определяем основное (машинное) время:

$$T_o = \frac{l_p \cdot i}{n_{\partial} \cdot S} = \frac{122 \cdot 1}{800 \cdot 0,7} = 0,22 \text{ мин.}$$

Вспомогательное время на переход выбираем по табл.26:

$$T_{вс} = 0,16 \text{ мин.}$$

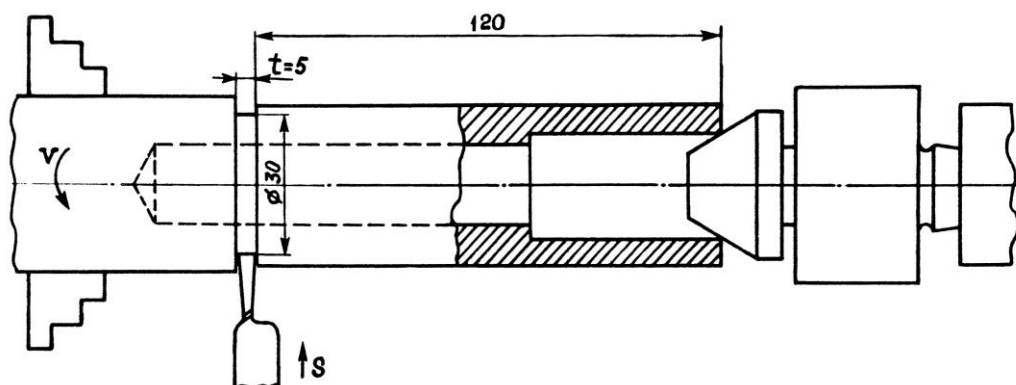


Рисунок 5.3 – Точение канавки

Второй переход. Точить канавку, выдерживая размеры $d=30$; $b=5$; $L=120$, согласно эскизу (рисунок 5.3).

Режущий инструмент: резец токарный отрезной с шириной режущей кромки 5 мм (табл. 43).

Условное обозначение: резец отрезной I - 25×16×140 - P18 ГОСТ 18874-73.

Измерительный инструмент: штангенциркуль ШЦ-I, масштабная линейка 0-300.

Размеры обрабатываемой поверхности: по диаметру от $\varnothing 45$ до $\varnothing 30$, длина обработки:

$$l = (45-30)/2 = 7,5 \text{ мм.}$$

Врезание и перебег определяем по табл.3:

$$l_1 = 1,5 \text{ мм}; l_2 = 0 \text{ мм.}$$

Расчётная длина: $l_p = 1,5 + 7,5 = 9 \text{ мм.}$

Припуск на обработку $h = 5 \text{ мм.}$

Глубина резания $t = 5 \text{ мм}$ (при точении отрезным резцом глубина резания равна ширине главной режущей кромки резца).

Обработку ведём за один проход: $i = 1$.

Допустимую подачу выбираем по табл.4:

$$S = 0,13-0,16 \text{ мм/об.}$$

Уточняем подачу по паспортным данным станка (табл.1) и принимаем:

$$S = 0,15 \text{ мм/об.}$$

Допустимую скорость резания выбираем по табл. 8:

$$V_{доп.} = 27 \text{ м/мин.}$$

Вводим поправочные коэффициенты для измененных условий резания от:

- группы и механической характеристики стали $K_1 = 0,85$;
- состояния поверхности заготовки $K_2 = 1$;
- наличия охлаждения $K_3 = 1$;
- марки инструментальной стали $K_4 = 1$.

Определяем расчётную скорость резания:

$$V_p = 27 \times 0,85 \times 1 \times 1 \times 1 = 22,95 \text{ м/мин.}$$

Определяем расчётную частоту вращения шпинделя:

$$n_p = \frac{1000 \cdot V_p}{\pi \cdot D} = \frac{1000 \cdot 22,95}{3,14 \cdot 45} = 162,4 \text{ об/мин.}$$

Принимаем ближайшую меньшую частоту вращения шпинделя по паспортным данным станка (табл. 1):

$$n_{\partial} = 160 \text{ об/мин.}$$

Определяем действительную скорость резания:

$$V_{\partial} = \frac{\pi \cdot D \cdot n_{\partial}}{1000} = \frac{3,14 \cdot 45 \cdot 160}{1000} = 22,6 \text{ м/мин.}$$

Определяем основное (машинное) время:

$$T_o = \frac{l_p \cdot i}{n_\partial \cdot S} = \frac{9 \cdot 1}{160 \cdot 0,15} = 0,37 \text{ мин.}$$

Вспомогательное время на переход выбираем по табл.26:

$$T_{ec} = 0,26 \text{ мин.}$$

Третий переход. Точить поверхность, выдерживая размеры $d=40$; $L=120$, окончательно.

Режущий инструмент: резец токарный проходной чистовой правый отогнутый, с пластиной из твёрдого сплава $\varphi = 90^\circ$ и $r = 1$ мм (табл. 37).

Условное обозначение: резец чистовой IV-25×16×140×90°×1 - Т15К6 ГОСТ 18879-73.

Измерительный инструмент: штангенциркуль ШЦ-I.

Размеры обрабатываемой поверхности: по диаметру от $\varnothing 41$ до $\varnothing 40$, длина обработки 120 мм.

Врезание и перебег определяем по табл.3:

$$l_1 = 0,5 \text{ мм}; l_2 = 1 \text{ мм.}$$

Расчётная длина: $l_p = 0,5 + 120 + 1 = 121,5$ мм.

$$\text{Припуск на обработку: } h = \frac{D - d}{2} = \frac{41 - 40}{2} = 0,5 \text{ мм.}$$

Глубина резания $t = 0,5$ мм при обработке за один проход: $i = 1$.

Допустимую подачу выбираем по табл.7:

$$S = 0,2-0,25 \text{ мм/об.}$$

Уточняем подачу по паспортным данным станка (табл.1) и принимаем:

$$S = 0,23 \text{ мм/об.}$$

Допустимую скорость резания выбираем по табл.10:

$$V_{дон.} = 209 \text{ м/мин.}$$

Вводим поправочные коэффициенты для измененных условий резания (см. первый переход) и определяем расчётную скорость резания:

$$V_p = 209 \times 1 \times 1 = 209 \text{ м/мин.}$$

Определяем расчётную частоту вращения шпинделя:

$$n_p = \frac{1000 \cdot V_p}{\pi \cdot D} = \frac{1000 \cdot 209}{3,14 \cdot 41} = 1623,4 \text{ об/мин.}$$

Принимаем ближайшую меньшую частоту вращения шпинделя по паспортным данным станка (табл. 1):

$$n_\partial = 1600 \text{ об/мин.}$$

Определяем действительную скорость резания:

$$V_{\partial} = \frac{\pi \cdot D \cdot n_{\partial}}{1000} = \frac{3,14 \cdot 41 \cdot 1600}{1000} = 206 \text{ м/мин.}$$

Определяем основное (машинное) время:

$$T_o = \frac{l_p \cdot i}{n_{\partial} \cdot S} = \frac{121,5 \cdot 1}{1600 \cdot 0,23} = 0,33 \text{ мин.}$$

Вспомогательное время на переход выбираем по табл.26:

$$T_{ec} = 0,75 \text{ мин.}$$

Четвёртый переход. Точить поверхность, выдерживая размеры $d=35$; $L=180$, согласно эскизу.

Режущий инструмент: тот же, что в первом переходе.

Измерительный инструмент: тот же, что в первом переходе.

Размеры обрабатываемой поверхности: по диаметру от $\varnothing 45$ до $\varnothing 35$, длина обработки 55 мм.

Врезание и перебег определяем по табл.3:

$$l_1 = 2 \text{ мм}; l_2 = 2 \text{ мм.}$$

Расчётная длина: $l_p = 2 + 55 + 2 = 59 \text{ мм.}$

$$\text{Припуск на обработку: } h = \frac{D - d}{2} = \frac{45 - 35}{2} = 5 \text{ мм.}$$

Глубина резания $t = 5 \text{ мм}$ при обработке за один проход: $i = 1$.

Допустимую подачу выбираем по табл.5:

$$S = 0,4 - 0,6 \text{ мм/об.}$$

Уточняем подачу по паспортным данным станка (табл.1) и принимаем:

$$S = 0,57 \text{ мм/об.}$$

Допустимую скорость резания выбираем по табл. 10:

$$V_{доп.} = 130 \text{ м/мин.}$$

Вводим поправочные коэффициенты для измененных условий резания (см. первый переход) и определяем расчётную скорость резания:

$$V_p = 130 \times 1 \times 1 = 130 \text{ м/мин.}$$

Определяем расчётную частоту вращения шпинделя:

$$n_p = \frac{1000 \cdot V_p}{\pi \cdot D} = \frac{1000 \cdot 130}{3,14 \cdot 45} = 920 \text{ об/мин.}$$

Принимаем ближайшую меньшую частоту вращения шпинделя по паспортным данным станка (табл. 1):

$$n_{\partial} = 800 \text{ об/мин.}$$

Определяем действительную скорость резания:

$$V_{\partial} = \frac{\pi \cdot D \cdot n_{\partial}}{1000} = \frac{3,14 \cdot 45 \cdot 800}{1000} = 113 \text{ м/мин.}$$

Определяем основное (машинное) время:

$$T_o = \frac{l_p \cdot i}{n_{\partial} \cdot S} = \frac{59 \cdot 1}{800 \cdot 0,57} = 0,13 \text{ мин.}$$

Вспомогательное время на переход выбираем по табл.26:

$$T_{ec} = 0,16 \text{ мин.}$$

Проверяем выбранные режимы резания по мощности, затрачиваемой на резание, так как переход является наиболее энергоёмким ($t = 5 \text{ мм}$).

Мощность, затрачиваемая на резание, должна быть меньше или равна мощности на шпинделе:

$$N_p \leq N_{un.} = N_m \times \eta = 10 \times 0,75 = 7,5 \text{ кВт},$$

где $N_m = 10 \text{ кВт}$ - мощность электродвигателя;
 $\eta = 0,75$ – КПД станка.

То табл. 14 для данного перехода $N_p = 8,3 \text{ кВт}$.

Такая мощность не позволяет вести обработку, так как:

$$8,3 \text{ кВт} > 7,5 \text{ кВт}.$$

Необходимо скорректировать выбранные режимы резания. Наиболее целесообразно уменьшить скорость резания или подачу.

Допустимая подача для данного перехода (по табл. 5):

$$S = 0,4 - 0,6 \text{ мм/об}$$

Уточняем по паспортным данным станка (табл.1) и принимаем подачу не $S = 0,57 \text{ мм/об}$ как ранее, а меньшую $S = 0,47 \text{ мм/об}$.

Допустимую скорость резания выбираем по табл.10, она остаётся прежней:

$$V_{\partial on} = 130 \text{ об/мин.}$$

Остальные параметры не изменятся, кроме основного времени:

$$T_o = \frac{l_p \cdot i}{n_{\partial} \cdot S} = \frac{59 \cdot 1}{800 \cdot 0,47} = 0,16 \text{ мин.}$$

Повторно проверяем измененные режимы резания по мощности (табл. 14):

$$N_p = 7 \text{ кВт.}$$

Такая мощность позволяет вести обработку, так как:

$$7 \text{ кВт} < 7,5 \text{ кВт}.$$

Пятый переход. Точить фаску, выдерживая размеры $2 \times 45^\circ$.

Вследствие небольшой сложности перехода его осуществляют с той же частотой вращения шпинделя, что и в предыдущем переходе. Режущий инструмент – последующего перехода.

Все затраты времени на переход учитывают во вспомогательном времени, (табл. 26):

$$T_{ec} = 0,16 \text{ мин.}$$

Шестой переход. Отрезать деталь, выдерживая размер $L=180$.

Режущий инструмент: тот же, что во втором переходе.

Измерительный инструмент: тот же, что во втором переходе.

Размеры обрабатываемой поверхности: по диаметру от $\varnothing 45$ до 0, длина обработки 22,5 мм.

Врезание и перебеги определяем по табл.3:

$$l_1 = 2 \text{ мм}; l_2 = 2 \text{ мм.}$$

Расчётная длина: $l_p = 2 + 22,5 + 2 = 26,5 \text{ мм.}$

Припуск на обработку: $h = 5 \text{ мм}$, глубина резания $t = 5 \text{ мм}$, число переходов: $i=1$.

Допустимую подачу выбираем по табл.4:

$$S = 0,13 - 0,16 \text{ мм/об.}$$

Уточняем подачу по паспортным данным станка (табл.1) и принимаем:

$$S = 0,15 \text{ мм/об.}$$

Допустимую скорость резания выбираем по табл. 8:

$$V_{дон.} = 27 \text{ м/мин.}$$

Вводим поправочные коэффициенты для измененных условий резания (см. второй переход) и определяем расчётную скорость резания:

$$V_p = 27 \cdot 0,85 \cdot 1 \cdot 1 \cdot 1 = 22,95 \text{ м/мин.}$$

Определяем расчётную частоту вращения шпинделя:

$$n_p = \frac{1000 \cdot V_p}{\pi \cdot D} = \frac{1000 \cdot 22,95}{3,14 \cdot 45} = 162,4 \text{ об/мин.}$$

Принимаем ближайшую меньшую частоту вращения шпинделя по паспортным данным станка (табл. 1):

$$n_\partial = 160 \text{ об/мин.}$$

Определяем действительную скорость резания:

$$V_\partial = \frac{\pi \cdot D \cdot n_\partial}{1000} = \frac{3,14 \cdot 45 \cdot 160}{1000} = 22,6 \text{ м/мин.}$$

Определяем основное (машинное) время:

$$T_o = \frac{l_p \cdot i}{n_\partial \cdot S} = \frac{26,5 \cdot 1}{160 \cdot 0,15} = 1,1 \text{ мин.}$$

Вспомогательное время на переход выбираем по табл.26:

$$T_{вс} = 0,26 \text{ мин.}$$

Седьмой переход. Ослабить и снять заготовку.

Вспомогательное время выбираем по табл.24:

$$T_{вс} = 0,47 \text{ мин.}$$

Восьмой переход. Контроль ОТК.

Время на контроль не входит в операцию. На определение соответствия изготовления детали техническим требованиям составляется технологическая карта контроля.

Подсчитываем сумму основного (машинного) времени по всем переходам на данной технологической операции:

$$T_o = 0,16+4,26+0,08+0,22+0,37+0,33+0,16+0,05+1,1 = 6,73 \text{ мин.}$$

Подсчитываем сумму вспомогательного времени необходимого для обработки заготовки:

$$T_{вс} = 0,37+0,16+0,35+0,16+0,65+0,16+0,26+0,75+0,16+0,16+0,26+0,47 = 3,91 \text{ мин.}$$

Определяем операционное время:

$$T_{оп.} = \sum T_o + \sum T_{вс} = 6,73 + 3,91 = 10,64 \text{ мин.}$$

Определяем время на обслуживание (по табл.30):

$$T_{обсл.} = T_{оп.} \cdot 4,6 \% = 10,64 \cdot \frac{4,6}{100} = 0,49 \text{ мин.}$$

Определяем штучное время:

$$T_{шт} = T_o + T_{вс} + T_{обсл.} = 6,73 + 3,91 + 0,49 = 11,07 \text{ мин.}$$

Определяем подготовительно-заключительное время по табл.28:

$$T_{п.з.} = 12 \text{ мин.}$$

Подсчитываем норму выработки на 1 час:

$$Q = \frac{60}{T_{шт} + \frac{T_{п.з.}}{n}} = \frac{60}{11,07 + 12} = 2,6 \text{ шт.}$$

ИрГАУ им. А.А. Ежевского		Операционная карта механической обработки		
Кафедра «ТС и ОД»				
$\sqrt{Rz\ 80\ (\sqrt{I})}$				
№ перехода	Наименование переходов	Инструмент		
		Режущий	Вспомогательный	Измерительный
А	Установить и закрепить заготовку в трёхкулачковом токарном патроне		Патронный ключ	Масштабная линейка 0-300
1	Подрезать торец	Резец V - 25×16×140 Т15К6 ГОСТ 18877-73		Масштабная линейка 0-300
2	Сверлить отверстие, выдерживая d=20; L=180	Сверло спиральное с коническим хвостовиком У Ø20 P18 ГОСТ 2092-77		Масштабная линейка 0-300
3	Расточить отверстие, выдерживая размеры d=25; L=50, согласно эскизу	Резец Б-25×25×200×95° Т15К6 ГОСТ 18883-73		Штангенциркуль ШЦ-I
Б	Переустановить и закрепить заготовку в трёхкулачковом токарном патроне с поджатием грибковым центром задней бабки		Патронный ключ	Штангенциркуль ШЦ-I
1	Точить поверхность, выдерживая размеры d=41; L= 120, предварительно согласно эскизу	Резец IV - 25×16×140×90°Т15К6 ГОСТ 18879-73		Штангенциркуль ШЦ-I
2	Точить канавку, выдерживая размеры d=30; b=5; L=120, согласно эскизу	Резец I - 25×16×140×90° P18 ГОСТ 18874-73		Штангенциркуль ШЦ-I
3	Точить поверхность, выдерживая размеры d=40; L=120, окончательно	Резец чистовой IV- 25×16×140×90°×1 Т15К6 ГОСТ 18879-73		Штангенциркуль ШЦ-I
4	Точить поверхность, выдерживая размеры d=35; L=180, согласно эскизу	Резец IV - 25×16×140×90°Т15К6 ГОСТ 18879-73		Штангенциркуль ШЦ-I
5	Точить фаску, выдерживая размеры 2 × 45°	Резец I - 25×16×140×90° P18 ГОСТ 18874-73		Штангенциркуль ШЦ-I
6	Отрезать деталь, выдерживая размер L=180	Резец I - 25×16×140×90° P18 ГОСТ 18874-73		Масштабная линейка 0-300
7	Ослабить и снять заготовку		Патронный ключ	
8	Контроль ОТК			
Последующая операция	Составил	№ группы	Фамилия	
			Подпись	

Машина	Наименование детали											№ детали			
	Втулка ступенчатая														
Наименование операции	Токарная											Операция №			
Материал детали	Марка	Твёрдость или прочность заготовки			Род и размер заготовки		Наименование станка		Тип или модель						
Сталь	45	$\sigma_b = 620$ МПа			Пруток $\varnothing 45$		Токарно-винторезный		1К62						
Приспособления	Трёхкулачковый токарный самоцентрирующий патрон. Грибковый вращающийся центр задней бабки. Переходная коническая втулка с №2 на №5														
Количество одновременно обрабатываемых деталей	Подгот. закл. время	Норма времени на операцию				Разряд работы	Норма на 1 час								
		Маш.	Вспом.	Обсл.	Штучн.										
1	12	6,73	3,91	0,49	11,07	2	2,6								
Охлаждение	Эмульсол 5% в воде														
Размеры обрабатываемой поверхности, мм							Режимы резания						Время		
По диаметру		Длина	Ширина	Врезание и перебег	Расчётная длина	Припуск для обработки на сторону	глубина резания, мм	число проходов	Подача		Скорость резан., м/мин	Част. об/мин	Необходимая мощность на резание, кВт	машинное	вспомогательное
от	до								мм/об	мм/мин					
															0,37
45	0	22,5		2	24,5	1,5	1,5	1	0,15		141,3	1000		0,16	0,16
0	20	180		8	188	10	10	1	0,14		19,8	315		4,26	0,35
20	25	50		2	52	2,5	2,5	1	0,39		125,6	1600		0,08	0,16
															0,65
45	41	120		2	122	2	2	1	0,7		113	800		0,22	0,16
45	30	7,5		1,5	9	5	5	1	0,15		22,6	160		0,37	0,26
41	40	120		1,5	121,5	0,5	0,5	1	0,23		206	1600		0,33	0,75
45	35	55		4	59	5	5	1	0,47		113	800	7	0,16	0,16
											88	800		0,05	0,16
45	0	22,5		4	26,5	5	5	1	0,15		22,6	160		1,1	0,26
															0,47
Принял	Фамилия							Всего листов			Лист №				
	Подпись														

П Р И Л О Ж Е Н И Я

Таблица 1 – Паспортные данные станка 1К62

1. Расстояние между центрами, в мм 1000
2. Наибольший диаметр точения над станиной, в мм 400
3. Наибольший диаметр точения над суппортом, в мм 220
4. Диаметр отверстия в шпинделе, в мм 47
5. Наибольший диаметр обрабатываемого прутка, в мм 45
6. Конус передней части отверстия в шпинделе Морзе № 6
7. Конус отверстия пиноли задней бабки Морзе № 5
8. Наибольшие размеры державки резца
/высота × ширина × длина/, в мм 25 × 25 × 200
9. Перемещение задней бабки в поперечном направлении, в мм ±15
10. Мощность электродвигателя, кВт 10
11. Частота вращения вала электродвигателя, об/мин. 1450
12. Частота вращения шпинделя /прямое вращение/, об/мин.

№ п/п	Частота вращения, об/мин	№ п/п	Частота вращения, об/мин	№ п/п	Частота вращения, об/мин
1.	12,5	9.	80	17.	500
2.	16	10.	100	18.	630
3.	20	11.	125	19.	800
4.	25	12.	160	20.	1000
5.	31,5	13.	200	21.	1250
6.	40	14.	250	22.	1600
7.	50	15.	315	23.	2000
8.	63	16.	400		

13. Численное значение подачи

Подача на 1 оборот шпинделя, в мм		Подача на 1 оборот шпинделя, в мм		Подача на 1 оборот шпинделя, в мм	
продольная	поперечная	продольная	поперечная	продольная	поперечная
0,070	0,035	0,34	0,17	1,74	0,87
0,074	0,037	0,39	0,195	1,90	0,95
0,084	0,042	0,43	0,21	2,08	1,04
0,097	0,048	0,47	0,23	2,28	1,14
0,11	0,055	0,52	0,26	2,42	1,21
0,12	0,06	0,57	0,28	2,80	1,40
0,13	0,065	0,61	0,30	3,12	1,56
0,14	0,07	0,70	0,34	3,48	1,74
0,15	0,074	0,78	0,39	3,80	1,90
0,17	0,084	0,87	0,43	4,16	2,08
0,195	0,097	0,95	0,47		
0,21	0,11	1,04	0,52		
0,23	0,12	1,14	0,57		
0,26	0,13	1,21	0,6		
0,28	0,14	1,4	0,7		
0,30	0,15	1,56	0,78		

14. Коэффициент полезного действия 0,75

Таблица 2 – Паспортные данные станка 1А62

1. Расстояние между центрами, в мм 1000
2. Наибольший диаметр точения над станиной, в мм 400
3. Наибольший диаметр точения над суппортом, в мм 210
4. Диаметр отверстия в шпинделе, в мм 38
5. Наибольший диаметр обрабатываемого прутка, в мм 36
6. Конус передней части отверстия в шпинделе Морзе № 5
7. Конус отверстия пиноли задней бабки Морзе № 4
8. Наибольшие размеры державки резца,
/высота × ширина × длина/, в мм 25 × 25 × 200
9. Перемещение задней бабки в поперечном направлении, в мм ±15
10. Мощность электродвигателя, кВт 7
11. Частота вращения вала электродвигателя, об/мин. 1440

12. Частота вращения шпинделя /прямое вращение/, об/мин

№ п/п	Частота вращения, об/мин	№ п/п	Частота вращения, об/мин	№ п/п	Частота вращения, об/мин
1.	12	9.	76	17.	380
2.	15	10.	96	18.	460
3.	19	11.	120	19.	480
4.	24	12.	150	20.	600
5.	30	13.	185	21.	610
6.	38	14.	230	22.	765
7.	46	15.	305	23.	955
8.	58	16.	370	24.	1200

13. Численное значение подач

Подача на 1 оборот шпинделя, в мм		Подача на 1 оборот шпинделя, в мм		Подача на 1 оборот шпинделя, в мм	
продольная	поперечная	продольная	поперечная	продольная	поперечная
0,082	0,027	0,25	0,084	0,80	0,27
0,088	0,029	0,28	0,092	0,91	0,30
0,10	0,033	0,30	0,10	0,96	0,32
0,11	0,038	0,33	0,11	1,00	0,33
0,12	0,040	0,35	0,12	1,11	0,37
0,13	0,042	0,40	0,13	1,21	0,40
0,14	0,046	0,45	0,15	1,28	0,41
0,15	0,050	0,48	0,16	1,46	0,48
0,16	0,054	0,50	0,17	1,59	0,52
0,17	0,058	0,55	0,18		
0,20	0,067	0,60	0,20		
0,23	0,075	0,65	0,22		
0,24	0,079	0,71	0,23		

14. Коэффициент полезного действия 0,75

Таблица 3 – Врезание и перебег при точении

Глубина резания t , в мм	Главный угол в плане φ							Перебег при работе на проход l_2 , в мм
	10°	15°	20°	30°	45°	60°	75°	
Врезание l_1 , в мм								
1	5,7	3,7	2,7	1,7	1,0	0,5	0,3	1
2	11,3	7,5	5,5	3,0	2,2	1,2	0,6	1
3	17	11,2	8,2	5,2	3,0	1,7	0,8	2
4	22,6	14,6	11	6,9	4,0	2,3	1,1	2
5	28,4	18,6	13,7	8,7	5,0	2,9	1,3	2
6	34	22,4	16,5	10,4	6,0	3,5	1,6	2
7	40	26	19,2	12,1	7,0	4,0	1,9	2
8	42,2	29,8	22	13,8	8,0	4,6	2,1	3
9	51	33,6	24,7	15,7	9,0	5,2	2,4	3
10	57	37,3	27,4	17,3	10,0	5,8	2,7	3
11	-	-	30	19,0	11,0	6,3	3,0	4
12	-	-	33	20,8	12,0	6,9	3,2	4

Примечание: 1. У резцов с главным углом в плане $\varphi = 90^\circ$ врезание $l_1 = 0$.
 2. Расчётную величину врезания l_1 следует увеличить на 0,5-2 мм (в зависимости от глубины резания) для обеспечения свободного подвода резца к обрабатываемой поверхности с рабочей подачей.

Таблица 4 – Поддачи для подрезки, прорезки и отрезки

Поддачи для подрезки, прорезки и отрезки			Подрезка, прорезка и отрезка			
Тип станков	Диаметр обработки в мм до	Ширина резца, глубина резания, мм	Обрабатываемый материал			
			Закалённая сталь		Сталь и стальное литьё	Чугун
			HRC<50	HRC>50		
Подача S , в мм/об						
Токарно-винторезные и токарно-револьверные	20	3	0,05-0,07	0,03-0,05	0,06-0,08	0,11-0,14
	40	3-4	0,07-0,09	0,05-0,07	0,10-0,12	0,16-0,19
	60	4-5	0,09-0,11	0,07-0,09	0,13-0,16	0,20-0,24
	100	5-6	0,11-0,13	0,09-0,11	0,16-0,18	0,24-0,27
		7-8	0,22-0,25		0,2-0,23	0,28-0,32
	150	6-8	0,13-0,15	0,11-0,15	0,18-0,22	0,30-0,35
		8-10	-	-	0,22-0,26	0,35-0,40
	200 и выше	10-12	0,17-0,20	-	0,28-0,32	0,40-0,45
		12-15	-	-	0,32-0,36	0,45-0,55

Примечание: 1. При отрезке сплошного материала (на токарно-винторезных и токарно-револьверных станках) по мере приближения резца к центру (до 0,5 радиуса) табличные поддачи следует уменьшить на 40-50% от первоначальной величины. Сплошная отрезка предусматривается для деталей диаметром не выше 60 мм.
 2. При работе резцами, установленными в револьверной головке, применять коэффициент 0,8.

Таблица 5 – Подачи для черного наружного точения

Подачи для черного наружного точения			Точение				
Резцы с пластинками из твёрдого сплава и быстрорежущей стали							
Обрабатываемый материал	Размер державки резца в мм	Диаметр детали в мм до	Глубина резания t , в мм				
			до 3	до 5	до 8	до 12	св. 12
			Подача S , в мм/об				
Стали конструкционные углеродистые, легированные и жаропрочные	16×25	20	0,3-0,4	-	-	-	-
		40	0,4-0,5	0,3-0,4	-	-	-
		60	0,5-0,7	0,4-0,6	0,3-0,5	-	-
		100	0,6-0,9	0,5-0,7	0,5-0,6	0,4-0,5	-
		400	0,8-1,2	0,7-1,0	0,6-0,8	0,5-0,6	-
	20×32 25×25	20	0,3-0,4	-	-	-	-
		40	0,4-0,5	0,3-0,4	-	-	-
		60	0,6-0,7	0,5-0,7	0,4-0,6	-	-
		100	0,8-1,0	0,7-0,9	0,5-0,7	0,4-0,7	-
		600	1,2-1,4	1,0-1,2	0,8-1,0	0,6-0,9	0,4-0,6
	25×40	60	0,6-0,9	0,5-0,8	0,4-0,7	-	-
		100	0,8-1,2	0,7-1,1	0,6-0,9	0,5-0,8	-
		1000	1,2-1,8	1,1-1,5	0,9-1,2	0,8-1,0	0,7-0,8
	32×40 40×63	500	1,2-1,5	1,1-1,4	1,0-1,2	0,8-1,2	0,7-1,1
		2500 и более	1,3-2,0	1,3-1,8	1,2-1,6	1,1-1,5	1,0-1,5
Чугун и медные сплавы	16×25	40	0,4-0,5	-	-	-	-
		60	0,6-0,8	0,5-0,8	0,4-0,6	-	-
		100	0,8-1,2	0,7-1,0	0,6-0,8	0,5-0,7	-
		400	1,0-1,4	1,0-1,2	0,8-1,0	0,6-0,8	-
	20×32 25×25	40	0,4-0,5	-	-	-	-
		60	0,6-0,9	0,5-0,8	0,4-0,7	-	-
		100	0,9-1,3	0,8-1,2	0,7-1,0	0,5-0,8	-
		600	1,2-1,8	1,2-1,6	1,0-1,3	0,9-1,1	0,7-0,9
	25×40	60	0,6-0,8	0,5-0,8	0,4-0,7	-	-
		100	1,0-1,4	0,8-1,2	0,8-1,0	0,6-0,9	-
		1000	1,5-2,0	1,2-1,8	1,0-1,4	1,0-1,2	0,8-1,0
	32×40 40×63	500	1,1-1,8	1,2-1,6	1,0-1,4	1,0-1,3	0,9-1,2
		2500 и более	1,6-2,4	1,6-2,0	1,4-1,8	1,3-1,7	1,2-1,7

Примечание: 1. При обработке жаропрочных сталей и сплавов подачи свыше 1,0 мм/об не применять.

2. При обработке прерывистых поверхностей и на работах с ударами следует табличные значения подачи умножить на коэффициент $K_s=0,75 \div 0,85$.

3. При обработке закалённых сталей к табличным данным применять коэффициент: для сталей с HRC 44-56 $K_s=0,8$,
для сталей с HRC 57-62 $K_s=0,5$.

Таблица 6 – Подачи для черного растачивания

Подачи для черного растачивания Резцы с пластинками из твёрдого сплава и быстрорежущей стали							Растачивание			
Токарные и токарно-револьверные станки										
Размер резца или оправки в мм		Вылет резца или оправки в мм	Обрабатываемый материал							
			Сталь и стальное литьё				Чугун и медные сплавы			
			Глубина резания t , в мм до							
			2	3	5	8	2	3	5	
Подача S , в мм/об										
Диаметр резца круглого сечения	10	50	0,08	-	-	-	-	0,12-0,16	-	-
	12	60	0,10	0,08	-	-	-	0,12-0,20	0,12-0,15	-
	16	80	0,10-0,20	0,15	0,10	-	-	0,20-0,30	0,15-0,25	0,10-0,18
	20	100	0,15-0,30	0,15-0,25	0,12	-	-	0,30-0,40	0,25-0,35	0,12-0,25
	25	125	0,25-0,50	0,15-0,40	0,12-0,20	-	-	0,40-0,60	0,30-0,50	0,25-0,35
	30	150	0,40-0,70	0,20-0,50	0,12-0,30	-	-	0,50-0,80	0,40-0,60	0,25-0,45
	40	200	-	0,25-0,60	0,15-0,40	-	-	-	0,60-0,80	0,30-0,60
Сечение оправки	40×40	150	-	0,6-1,0	0,5-0,7	-	-	-	0,7-1,2	0,5-0,9
		300	-	0,4-0,7	0,3-0,6	-	-	-	0,6-0,9	0,4-0,7
	60×60	150	-	0,9-1,2	0,8-1,0	0,6-0,8	-	-	1,0-1,5	0,8-1,2
		300	-	0,7-1,0	0,5-0,8	0,4-0,7	-	-	0,9-1,2	0,7-0,9
	75×75	300	-	0,9-1,3	0,8-1,1	0,7-0,9	-	-	1,1-1,6	0,9-1,3
		500	-	0,7-1,0	0,6-0,9	0,5-0,7	-	-	-	0,7-1,1
		800	-	-	0,4-0,7	-	-	-	-	0,6-0,8

Таблица 7 – Подачи в зависимости от заданной шероховатости поверхности

Подачи в зависимости от заданной шероховатости поверхности. Резцы с пластинками из твёрдого сплава и быстрорежущей стали.			Точение		
Параметры шероховатости	Обрабатываемый материал	Диапазон ско- ростей реза- ния в м/мин	Радиус при вершине резца r , в мм		
			0,5	1,0	2,0
			Подача S , в мм/об		
$R_z 40$	Сталь углеродистая и легированная	50	0,3-0,5	0,45-0,6	0,55-0,7
		50-100	0,4-0,55	0,55-0,65	0,65-0,7
	Чугун, бронза и алюминиевые сплавы	Весь диапа- зон скоростей	0,25-0,4	0,40-0,5	0,5-0,6
$R_z 20$	Сталь углеродистая и легированная	50	0,18-0,25	0,25-0,3	0,3-0,4
		50-100	0,25-0,3	0,3-0,35	0,35-0,5
	Чугун, бронза и алюминиевые сплавы	Весь диапа- зон скоростей	0,15-0,25	0,25-0,4	0,4-0,5
$R_a 2,5$	Сталь углеродистая и легированная	50	0,10	0,11-0,15	0,15-0,22
		50-100	0,11-0,16	0,16-0,25	0,25-0,35
		свыше 100	0,16-0,2	0,2-0,25	0,25-0,35
	Чугун, бронза и алюминиевые сплавы	Весь диапазон скоростей	0,10-0,15	0,15-0,20	0,2-0,35

Таблица 8 – Скорость резания. Резцы из стали P18.
Подрезка, прорезка и отрезка

Скорость резания Сталь, чугун серый и ковкий Резцы из стали P18			Подрезка, прорезка и отрезка									
1. Сталь конструкционная углеродистая $\sigma_B = 750 \text{ МПа}$												
Подача S , в мм/об			0,08	0,10	0,13	0,16	0,2	0,25	0,31	0,39	0,49	0,6
Скорость резания V , в м/мин			42	36	31	27	23	20	17	15	13	11,2
2. Чугун серый и ковкий												
Обрабатываемый материал			Подача S , в мм/об до									
			0,06	0,08	0,1	0,14	0,18	0,25	0,33	0,44	0,6	0,8
			Скорость резания V , в м/мин									
Чугун серый	Группа твёрдости по Бринеллю, в МПа	1430-2290	36	32	28	25	22	20	17,3	15,7	14	12,4
		1700-2250	32	28	25	22	20	17,7	15,7	14	12,4	11,0
		1970-2690	28	25	22	20	17,7	15,7	14	12,4	11	9,8
Чугун ковкий		1490-1630	79	68	59	51	44	38	33	28	24	21
		До 2010	59	51	44	38	33	28	24	21	18	15,5
		1630-2290	44	38	33	28	24	21	18	15,5	13,5	11,6

Примечание. Поправочные коэффициенты на скорость резания для изменённых условий работы см. в табл. 8а.

Таблица 8а – Поправочные коэффициенты на скорость резания для измененных условий работы

Поправочные коэффициенты на скорость резания для измененных условий работы в зависимости от:																												
1. Группы механической характеристики стали	Группа стали	Углеродистые (C<0,6%)								Хромоникелевые				Углеродистые труднообрабатываемые (C>0,6%), хромистые, хромоникелево-вольфрамовые, инструментальные					Хромомарганцовистые, хромокремнистые, хромокремне-марганцовистые и близкие к ним									
	Типовые марки стали	10 15 20 25	30, 35, 40			45, 50					12X2H3A	12X2H4A	20XHM	40XHMА	30X	35X	38XA	40X	15X, 20X	45Г2, 50Г			35ХГС	18ХГТ	30ХГТ			
	Предел прочности σ_B в МПа	560	560-610	610-750	750-980	560-610	610-830	830-980	980-1000	1020-1160	530-740	610-860	530-700	670-910	540-720	600-760	720-890	890-1000	1000-1170	480-630	600-800	800-940	940-1000	560-820	940-1130	1130-1340	490-620	560-650
	Коэффициент K_1	1,55	1,0	0,85	0,65	1,2	1,0	0,8	0,55	0,5	0,75	0,6	0,8	0,55	0,85	0,8	0,65	0,5	0,4	1,0	0,7	0,55	0,5	0,6	0,35	0,25	0,9	0,6
2. Состояния поверхности	Поверхность	Без корки								С коркой																		
		Прокат или поковка								Прокат						Поковка												
	Коэффициент K_2	1,0								0,9						0,8												
3. Наличие охлаждения	Условия работы	С охлаждением								Без охлаждения																		
	Коэффициент K_3	1,0								0,8																		
4. Марки инструментальной стали	Марка	P9, P18, P9Ф5				P18Ф2				P9K5				P10K5Ф5, P18K5Ф2				P9K10										
	Коэффициент K_4	1,0				1,02				1,03				1,05				1,07										

Таблица 9 – Скорость резания. Резцы с пластинками твёрдого сплава.
Подрезка, прорезка и отрезка

Скорость резания Сталь, чугун серый и ковкий Резцы с пластинками твёрдого сплава			Подрезка, прорезка и отрезка											
Группа	Механическая характеристика		Подача S , в мм/об до											
			0,08	0,09	0,10	0,12	0,14	0,16	0,19	0,22	0,25	0,29	0,39	0,52 и более
	σ_B в МПа	НВ в МПа	Скорость резания V , в м/мин											
Сталь конструкционная углеродистая и легированная	440-490		245	218	193	172	153	136	120	107	95	75	59	-
	500-550		218	193	172	153	136	120	107	95	85	67	53	-
	560-620		193	172	153	136	120	107	95	85	75	59	47	-
	630-700		172	153	136	120	107	95	85	75	67	53	42	-
	710-790		153	136	120	107	95	85	75	67	59	47	37	-
	800-890		136	120	107	95	85	75	67	59	53	42	33	-
	900-1000		120	107	95	85	75	67	59	53	47	37	29	-
Чугун ковкий	1490-1630		-	100	95	89	84	79	75	70	66	62	55	49
	До 2010		-	84	79	75	70	66	62	59	55	52	46	41
	1630-2290		-	75	70	66	62	59	55	52	49	46	41	36
Чугун серый	1430-2990		-	75	70	66	62	59	55	52	49	46	41	36
	1700-2550		-	66	62	59	55	52	49	46	44	41	36	32
	1970-2690		-	59	55	52	49	46	44	41	39	32	32	29
Поправочные коэффициенты на скорость резания для измененных условий работы в зависимости от:														
1. Отношения диаметров			Отношение диаметров $d : D$		0-0,4		0,5-0,7		0,8-1,0					
			Коэффициент K_1		1,0		0,96		0,84					
2. Наличия охлаждения (для стали)			Характер обработки		Без охлаждения				С охлаждением					
			Коэффициент K_2		1,0				1,4					
3. Марки твёрдого сплава			Твёрдый сплав		сталь				чугун					
					Т5К10		Т15К6		ВК6		ВК8			
			Коэффициент K_3		1,0		1,54		1,0		0,83			

Таблица 10 – Скорость резания. Резцы с пластинками из твёрдого сплава Т15К6. Точение и растачивание

Скорость резания. Сталь конструкционная углеродистая, хромистая, хромоникелевая и стальные отливки. Резцы с пластинками из твёрдого сплава Т15К6																Точение и растачивание						
Предел прочности при растяжении σ_B , в МПа								Подача S , в мм/об до														
440-490	500-550	560-620	630-700	710-790	800-890	900-1000	Св. 1000															
Твёрдость по Бринелю НВ, в МПа																						
1200-1400	1410-1580	1590-1770	1780-2000	2010-2260	2270-2550	2560-2860	Св. 1000															
Глубина резания t , в мм																						
1,4	-	-	-	-	-	-	-	0,25	0,38	0,54	0,75	0,97	1,27	1,65	2,15	-	-	-	-	-	-	
3	1,4	-	-	-	-	-	-	0,14	0,25	0,38	0,54	0,75	0,97	1,27	1,65	2,15	-	-	-	-	-	
7	3	1,4	-	-	-	-	-	-	0,14	0,25	0,38	0,54	0,75	0,97	1,27	1,65	2,15	-	-	-	-	
15	7	3	1,4	-	-	-	-	-	-	0,14	0,25	0,38	0,54	0,75	0,97	1,27	1,65	2,15	-	-	-	
-	15	7	3	1,4	-	-	-	-	-	-	0,14	0,25	0,38	0,54	0,75	0,97	1,27	1,65	2,15	-	-	
-	-	15	7	3	1,4	-	-	-	-	-	-	0,14	0,25	0,38	0,54	0,75	0,97	1,27	1,65	2,15	-	
-	-	-	15	7	3	1,4	-	-	-	-	-	-	0,14	0,25	0,38	0,54	0,75	0,97	1,27	1,65	2,15	
-	-	-	-	15	7	3	1,4	-	-	-	-	-	-	0,14	0,25	0,38	0,54	0,75	0,97	1,27	1,65	
Характер обработки							Главный угол в плане φ , в град.		Скорость резания V , в м/мин													
1. Наружное продольное и поперечное точение при отношении диаметров начальной и конечной обработки $d:D=0,8\div 1,0$							45-60		302	268	238	212	188	167	148	132	117	104	93	82	73	65
							90		265	236	209	186	165	146	130	116	103	92	82	72	64	57
2. Поперечное точение при отношении диаметров начальной и конечной обработки $d:D=0,5\div 0,7$							45-60		364	323	287	255	227	201	179	159	141	125	111	99	88	78
							90		320	284	253	224	199	177	157	140	124	110	98	87	78	69
3. Растачивание (до $D=500$ мм)							45-60		276	245	218	193	172	153	136	120	107	95	85	75	67	60
							90		240	214	190	169	150	133	118	105	94	83	74	66	58	52
Поправочные коэффициенты на скорость резания для измененных условий работы в зависимости от:																						
1. Марки твёрдого сплава											2. Состояния поверхности заготовки											
Марка твёрдого сплава		ТТ7К12	Т5К12В	Т14К8	Т15К6	Т30К4	Состояние поверхности		Без корки		С коркой											
											литевой		литейное (загрязнённое)									
Коэффициент K_1		0,39	0,66	0,8	1,0	1,4	Коэффициент K_2		1,0		0,80-0,85		0,5-0,6									
<i>Примечание:</i> Резцами Т15К6 рекомендуется обрабатывать заготовки с коркой лишь при небольшой глубине резания. Мощность резания см. в табл. 14.																						

Таблица 11 – Скорость резания. Резцы из стали P18.
Точение и растачивание

Скорость резания. Сталь конструкционная углеродистая. Резцы из стали P18. Работа с охлаждением			Точение и растачивание				
Глубина резания t , в мм до	Подача S , в мм/об до						
	1,4	0,26	0,34	0,44	0,58	0,76	1,0
	3,0	0,16	0,26	0,34	0,44	0,58	0,76
	6,0	-	0,16	0,26	0,34	0,44	0,58
	12,0	-	-	0,16	0,26	0,34	0,44
Характер обработки	Главный угол в плане φ , в град.	Скорость резания V , в м/мин					
		45-60	53	44	37	31	26
Наружное продольное точение	90	41	34	29	24	20	17
	45-60	47	39	33	28	23	19,5
Растачивание	90	37	31	26	22	18,2	15,3
	45-60	64	54	45	38	32	27
Поперечное точение	90	51	43	36	30	25	21

Примечание. Поправочные коэффициенты на скорость резания для изменённых условий работы см. в табл 11а.

Таблица 11а – Поправочные коэффициенты на скорость резания для измененных условий работы

Поправочные коэффициенты на скорость резания для измененных условий работы в зависимости от:																													
1. Группы и механические характеристики стали	Группа стали	Углеродистые (C<0,6%)							Хромо- никелевые				Углеродистые труднообрабатываемые (C>0,6%), хромистые, хромоникеле- вольфрамовые, инструментальные					Хромомарганцови- стые, хромокремни- стые, хромокремне- марганцовистые и близкие к ним			Автомат- ные								
		Типовые марки ста- ли	10	30	35	40	45	50	12Х2Н3А	12Х2Н4А	20ХНМ	40ХНМА	30Х	35Х	38ХА	40Х	15Х, 20Х	45Г2, 50Г	35ХГС	18ХГТ	30ХГТ	А12, А20	А30	А40Г					
			15						20				25																
			560						510-750				610-830												750-980	560-750	750-830	750-980	970-1100
1,55	1,0	0,85	0,65	1,2	1,0	0,8	0,55	0,5	0,75	0,6	0,8	0,55	0,85	0,8	0,65	0,5	0,4	1,0	0,7	0,55	0,5	0,6	0,35	0,25	0,9	0,6	2,0	1,54	1,2
2. Состояния поверхности	Поверхность	Без корки							С коркой																				
		Прокат или поковка							Прокат					Поковка															
	Коэффициент K ₂	1,0							0,9					0,8															
3. Наличие охлаждения	Условия работы	С охлаждением							Без охлаждения																				
	Коэффициент K ₃	1,0							0,8																				
4. Марки ин-струменталь-ной стали	Марка	P9, P18, P9Ф5							P18Ф2				P9К5			P10К5Ф5, P18К5Ф2			P9К10										
	Коэффициент K ₄	1,0							1,02				1,03			1,05			1,07										

Таблица 12 – Скорость резания. Чугун серый. Резцы с пластинками из твёрдого сплава ВК6. Точение и растачивание

Скорость резания. Чугун серый. Резцы с пластинками из твердого сплава ВК6														Точение и растачивание			
Группа твёрдость по Бринеллю НВ, в МПа			Подача S , в мм/об до														
1430-2290	1700-2250	1970-2690	Глубина резания t , в мм до														
0,8	-	-	0,14	0,23	0,42	0,56	0,75	1,0	1,3	1,8	2,5	3,3	-	-	-	-	-
1,8	0,8	-	-	0,14	0,23	0,42	0,56	0,75	1,0	1,3	1,8	2,5	3,3	-	-	-	-
4	1,8	0,8	-	-	0,14	0,23	0,42	0,56	0,75	1,0	1,3	1,8	2,5	3,3	-	-	-
9	4	1,8	-	-	-	0,14	0,23	0,42	0,56	0,75	1,0	1,3	1,8	2,5	3,3	-	-
20	9	4	-	-	-	-	0,14	0,23	0,42	0,56	0,75	1,0	1,3	1,8	2,5	3,3	-
-	20	9	-	-	-	-	-	0,14	0,23	0,42	0,56	0,75	1,0	1,3	1,8	2,5	3,3
-	-	20	-	-	-	-	-	-	0,14	0,23	0,42	0,56	0,75	1,0	1,3	1,8	2,5
Характер обработки	Главный угол в плане φ , в град.	Скорость резания V , в м/мин															
		174	154	137	122	108	96	86	76	68	60	53	47	42	37	33	
Наружное продольное и поперечное точение при отношении диаметров начальной и конечной обработки $d:D=0,8\div 1,0$	45-60	144	128	114	101	90	80	71	63	56	50	44	39	35	31	28	
	90	209	186	165	147	130	116	103	92	82	72	64	57	51	45	40	
Поперечное точение при отношении диаметров начальной и конечной обработки $d:D=0,5\div 0,7$	45-60	174	154	137	122	108	96	86	76	64	57	53	47	40	35	31	
	90	157	140	124	110	98	87	77	69	61	55	48	43	38	34	30	
Растачивание (до $D=500$ мм)	45-60	130	116	103	92	81	72	64	57	51	45	40	36	32	28	25	
	90	Поправочные коэффициенты на скорость резания для измененных условий работы в зависимости от:															
1. Марки твёрдого сплава								2. Состояния поверхности заготовки									
Марка твёрдого сплава	ВК6	ВК8	ВК3	ВК2	Состояние поверхности	Без корки	С коркой										
							литейной	литейное (загрязненной)									
Коэффициент K_1	1,0	0,83	1,15	1,2-1,25	Коэффициент K_2	1,0	0,80-0,85		0,5-0,6								

Таблица 13 – Мощность, потребляемая на резание. Сталь. Резцы из стали P18

Сталь σ_B , в МПа			МОЩНОСТЬ, ПОТРЕБЛЯЕМАЯ НА РЕЗАНИЕ								Точение и растачивание			
400-660	670-840	850-1060	Сталь. Резцы из стали P18											
Глубина резания t			Подача S , в мм/об до											
2,4	-	-	0,6	0,75	0,96	1,2	1,5	-	-	-	-	-	-	-
2,8	2,4	-	0,47	0,6	0,75	0,96	1,2	1,5	-	-	-	-	-	-
3,4	2,8	2,4	0,37	0,47	0,6	0,75	0,96	1,2	1,5	-	-	-	-	-
4,0	3,4	2,8	0,3	0,37	0,47	0,6	0,75	0,96	1,2	1,5	-	-	-	-
4,8	4,0	3,4	-	0,3	0,37	0,47	0,6	0,75	0,96	1,2	1,5	-	-	-
5,7	4,8	4,0	-	-	0,3	0,37	0,47	0,6	0,75	0,96	1,2	1,5	-	-
6,8	5,7	4,8	-	-	-	0,3	0,37	0,47	0,6	0,75	0,96	1,2	1,5	-
8,0	6,8	5,7	-	-	-	-	0,3	0,37	0,47	0,6	0,75	0,96	1,2	1,5
9,7	8,0	6,8	-	-	-	-	-	0,3	0,37	0,47	0,6	0,75	0,96	1,2
11,5	9,7	8,0	-	-	-	-	-	-	0,3	0,37	0,47	0,6	0,75	0,96
14	11,5	9,7	-	-	-	-	-	-	-	0,3	0,37	0,47	0,6	0,75
-	14	11,5	-	-	-	-	-	-	-	-	0,3	0,37	0,47	0,6
-	-	14	-	-	-	-	-	-	-	-	-	0,3	0,37	0,47
Скорость резания V , в м/мин			Мощность резания N , в кВт											
6,4			-	-	-	-	-	-	-	-	1,0	1,2	1,4	1,7
7,7			-	-	-	-	-	-	-	1,0	1,2	1,4	1,7	2,0
9,0			-	-	-	-	-	-	1,0	1,2	1,4	1,7	2,0	2,4
11,0			-	-	-	-	-	1,0	1,2	1,4	1,7	2,0	2,4	2,9
13,0			-	-	-	-	1,0	1,2	1,4	1,7	2,0	2,4	2,9	3,4
15,0			-	-	-	1,0	1,2	1,4	1,7	2,0	2,4	2,9	3,4	4,1
18,0			-	-	1,0	1,2	1,4	1,7	2,0	2,4	2,9	3,4	4,1	4,9
22,0			-	1,0	1,2	1,4	1,7	2,0	2,4	2,9	3,4	4,1	4,9	5,8
26,0			1,0	1,2	1,4	1,7	2,0	2,4	2,9	3,4	4,1	4,9	5,8	7,0
32,0			1,2	1,4	1,7	2,0	2,4	2,9	3,4	4,1	4,9	5,8	7,0	8,3
38,0			1,4	1,7	2,0	2,4	2,9	3,4	4,1	4,9	5,8	7,0	8,3	10
45,0			1,7	2,0	2,4	2,9	3,4	4,1	4,9	5,8	7,0	8,3	10	12
54,0			2,0	2,4	2,9	3,4	4,1	4,9	5,8	7,0	8,3	10	12	14

Таблица 14 – Мощность, потребляемая на резание. Сталь. Резцы с пластинками из твёрдого сплава. Точение и растачивание

Предел прочности при растяжении σ_B , в МПа			МОЩНОСТЬ, ПОТРЕБЛЯЕМАЯ НА РЕЗАНИЕ Сталь. Резцы с пластинками из твердого сплава										Точение и растачивание				
580	590-910	970	Подача S , в мм/об до														
Группа твёрдости по Бринелю НВ																	
1650	1660-2770	свыше 2770															
Глубина резания t , в мм до																	
2,0	-	-	0,25	0,3	0,37	0,47	0,6	0,75	0,96	1,2	1,5	1,9	-	-	-	-	-
2,4	2,0	-	-	0,25	0,3	0,37	0,47	0,6	0,75	0,96	1,2	1,5	1,9	-	-	-	-
2,8	2,4	2,0	-	-	0,25	0,3	0,37	0,47	0,6	0,75	0,96	1,2	1,5	1,9	-	-	-
3,4	2,8	2,4	-	-	-	0,25	0,3	0,37	0,47	0,6	0,75	0,96	1,2	1,5	1,9	-	-
4,0	3,4	2,8	-	-	-	-	0,25	0,3	0,37	0,47	0,6	0,75	0,96	1,2	1,5	1,9	-
4,8	4,0	3,4	-	-	-	-	-	0,25	0,3	0,37	0,47	0,6	0,75	0,96	1,2	1,5	1,9
5,7	4,8	4,0	-	-	-	-	-	-	0,25	0,3	0,37	0,47	0,6	0,75	0,96	1,2	1,5
6,8	5,7	4,8	-	-	-	-	-	-	-	0,25	0,3	0,37	0,47	0,6	0,75	0,96	1,2
8,0	6,8	5,7	-	-	-	-	-	-	-	-	0,25	0,3	0,37	0,47	0,6	0,75	0,96
9,7	8,0	6,8	-	-	-	-	-	-	-	-	-	0,25	0,3	0,37	0,47	0,6	0,75
11,5	9,7	8,0	-	-	-	-	-	-	-	-	-	-	0,25	0,3	0,37	0,47	0,6
14,0	11,5	9,7	-	-	-	-	-	-	-	-	-	-	-	0,25	0,3	0,37	0,47
16,5	14,0	11,5	-	-	-	-	-	-	-	-	-	-	-	-	0,25	0,3	0,37
20	16,5	14,0	-	-	-	-	-	-	-	-	-	-	-	-	-	0,25	0,3
-	20	16,5	-	-	-	-	-	-	-	-	-	-	-	-	-	-	0,25
Скорость резания V , в м/мин			Мощность резания N , в кВт														
230	-	-	-	-	-	-	-	1,0	1,2	1,4	1,7	2,0	2,4	2,9	3,4	4,1	4,9
37	-	-	-	-	-	-	1,0	1,2	1,4	1,7	2,0	2,4	2,9	3,4	4,1	4,9	5,8
46	-	-	-	-	1,0	1,2	1,4	1,7	2,0	2,4	2,9	3,4	4,1	4,9	5,8	7,0	8,3
57	-	-	1,0	1,2	1,4	1,7	2,0	2,4	2,9	3,4	4,1	4,9	5,8	7,0	8,3	10	12
70	-	1,0	1,2	1,4	1,7	2,0	2,4	2,9	3,4	4,1	4,9	5,8	7,0	8,3	10	12	14
86	1,0	1,2	1,4	1,7	2,0	2,4	2,9	3,4	4,1	4,9	5,8	7,0	8,3	10	12	14	17
106	1,2	1,4	1,7	2,0	2,4	2,9	3,4	4,1	4,9	5,8	7,0	8,3	10	12	14	17	20
131	1,4	1,7	2,0	2,4	2,9	3,4	4,1	4,9	5,8	7,0	8,3	10	12	14	17	20	24
162	1,7	2,0	2,4	2,9	3,4	4,1	4,9	5,8	7,0	8,3	10	12	14	17	20	24	-
200	2,0	2,4	2,9	3,4	4,1	4,9	5,8	7,0	8,3	10	12	14	17	20	24	-	-
245	2,4	2,9	3,4	4,1	4,9	5,8	7,0	8,3	10	12	14	17	20	24	-	-	-
300	2,9	3,4	4,1	4,9	5,8	7,0	8,3	10	12	14	17	20	24	-	-	-	-
370	3,4	4,1	4,9	5,8	7,0	8,3	10	12	14	17	20	24	-	-	-	-	-
Поправочные коэффициенты на мощность в зависимости от переднего угла и главного угла в плане			Угол резания, в град.									Передний угол		+ 10		- 10	
												Угол в плане		45-90		45-90	
			Поправочный коэффициент К									1,0		1,2			

Примечание: При одновременной работе несколькими резцами мощность, необходимую на резание, суммировать.

Таблица 15 – Мощность, потребляемая на резание. Чугун. Резцы с пластинками из твердого сплава. Точение и растачивание

Мощность, потребляемая на резание. Чугун серый и ковкий. Резцы с пластинками из твердого сплава.																				Точение и растачивание	
Чугун серый	Подача S , в мм/об до																			Чугун ковкий	
Глубина резания t , в мм до																				Глубина резания t , в мм до	
2,8	0,3	0,37	0,47	0,6	0,75	0,96	1,2	1,5	1,9	2,5	-	-	-	-	-	-	-	-	-	-	3,2
3,4	0,25	0,3	0,37	0,47	0,6	0,75	0,96	1,2	1,5	1,9	2,5	-	-	-	-	-	-	-	-	-	3,8
4,0	-	0,25	0,3	0,37	0,47	0,6	0,75	0,96	1,2	1,5	1,9	2,5	-	-	-	-	-	-	-	-	4,6
4,8	-	-	0,25	0,3	0,37	0,47	0,6	0,75	0,96	1,2	1,5	1,9	2,5	-	-	-	-	-	-	-	5,4
5,7	-	-	-	0,25	0,3	0,37	0,47	0,6	0,75	0,96	1,2	1,5	1,9	2,5	-	-	-	-	-	-	6,5
6,8	-	-	-	-	0,25	0,3	0,37	0,47	0,6	0,75	0,96	1,2	1,5	1,9	2,5	-	-	-	-	-	7,8
8,0	-	-	-	-	-	0,25	0,3	0,37	0,47	0,6	0,75	0,96	1,2	1,5	1,9	2,5	-	-	-	-	9,3
9,7	-	-	-	-	-	-	0,25	0,3	0,37	0,47	0,6	0,75	0,96	1,2	1,5	1,9	2,5	-	-	-	11,0
11,5	-	-	-	-	-	-	-	0,25	0,3	0,37	0,47	0,6	0,75	0,96	1,2	1,5	1,9	2,5	-	-	13,0
14,0	-	-	-	-	-	-	-	-	0,25	0,3	0,37	0,47	0,6	0,75	0,96	1,2	1,5	1,9	2,5	-	16,0
16,5	-	-	-	-	-	-	-	-	-	0,25	0,3	0,37	0,47	0,6	0,75	0,96	1,2	1,5	1,9	2,5	-
Скорость резания V , в м/мин до	Мощность резания N , в кВт																			Скорость резания V , в м/мин до	
24	-	-	-	-	-	-	1,0	1,2	1,4	1,7	2,0	2,4	2,9	3,4	4,1	4,9	5,8	7,0	8,3	10	24
29	-	-	-	-	-	1,0	1,2	1,4	1,7	2,0	2,4	2,9	3,4	4,1	4,9	5,8	7,0	8,3	10	12	29
35	-	-	-	-	1,0	1,2	1,4	1,7	2,0	2,4	2,9	3,4	4,1	4,9	5,8	7,0	8,3	10	12	14	35
41	-	-	-	1,0	1,2	1,4	1,7	2,0	2,4	2,9	3,4	4,1	4,9	5,8	7,0	8,3	10	12	14	17	41
49	-	-	1,0	1,2	1,4	1,7	2,0	2,4	2,9	3,4	4,1	4,9	5,8	7,0	8,3	10	12	14	17	20	49
58	-	1,0	1,2	1,4	1,7	2,0	2,4	2,9	3,4	4,1	4,9	5,8	7,0	8,3	10	12	14	17	20	24	58
70	1,0	1,2	1,4	1,7	2,0	2,4	2,9	3,4	4,1	4,9	5,8	7,0	8,3	10	12	14	17	20	24	29	70
84	1,2	1,4	1,7	2,0	2,4	2,9	3,4	4,1	4,9	5,8	7,0	8,3	10	12	14	17	20	24	29	34	84
100	1,4	1,7	2,0	2,4	2,9	3,4	4,1	4,9	5,8	7,0	8,3	10	12	14	17	20	24	29	34	-	100
120	1,7	2,0	2,4	2,9	3,4	4,1	4,9	5,8	7,0	8,3	10	12	14	17	20	24	29	34	-	-	120
142	2,0	2,4	2,9	3,4	4,1	4,9	5,8	7,0	8,3	10	12	14	17	20	24	29	34	-	-	-	142
170	2,4	2,9	3,4	4,1	4,9	5,8	7,0	8,3	10	12	14	17	20	24	29	34	-	-	-	-	170
200	2,9	3,4	4,1	4,9	5,8	7,0	8,3	10	12	14	17	20	24	29	34	-	-	-	-	-	200
240	3,4	4,1	4,9	5,8	7,0	8,3	10	12	14	17	20	24	29	34	-	-	-	-	-	-	240
290	4,1	4,9	5,8	7,0	8,3	10	12	14	17	20	24	29	34	-	-	-	-	-	-	-	290

Примечание: При одновременной работе несколькими резцами мощность, необходимую на резание, суммировать.

Таблица 16 – Величины врезания и перебега спиральных сверл

Характер работы	Врезание и перебег инструмента (мм) при наибольшем диаметре инструмента, мм										
	5	10	15	20	25	30	40	50	60	70	80
Сверление в сплошном материале	2,5	4,5	6	8	10	12	14	18	22		
Рассверливание	0,4-0,6 от величины врезания при сверлении										

Таблица 17 – Величины врезания и перебега зенкеров

Диаметр зенкера, мм	До 22	23-50	51-100
Величина врезания, мм	3	5	6

Таблица 18 – Величины врезания и перебега цилиндрических разверток

Характер работы	Врезание и перебег инструмента (мм) при наибольшем диаметре инструмента, мм										
	5	10	15	20	25	30	40	50	60	70	80
Развёртывание сквозных отверстий	15	18	22	26	30	34	38	45	50	50	50
Развёртывание глухих отверстий	3	3	3	3	3	4	4	4	5	5	5

Таблица 19 – Подачи для сверления, рассверливания, зенкерования и развёртывания на токарных станках с ручной подачей

Подачи для сверления, рассверливания, зенкерования и развёртывания на токарных станках с ручной подачей		Сверление, рассверливание, зенкерование и развёртывание										
I. Сверление												
Обрабатываемый материал		Диаметр сверла в мм до										
		8	10	12	14	16	18	20	24	28	32	
		Подача S , в мм/об										
Сталь σ_B , в МПа	≤ 900	0,15	0,18	0,22	0,26	0,22	0,19	0,15	0,14	0,11	0,09	0,08
	> 900	0,11	0,14	0,16	0,18	0,16	0,14	0,1	0,1	0,10	0,08	0,07
Чугун НВ	≤ 2000	0,27	0,35	0,40	0,40	0,40	0,35	0,30	0,25	0,21	0,17	0,16
	> 2000	0,22	0,22	0,30	0,30	0,24	0,21	0,18	0,15	0,12	0,10	0,10

II. Рассверливание

Обрабатываемый материал		Диаметр сверла в мм до												
		25		30		40		50		60				
		Диаметр предварительного просверленного отверстия в мм												
		10	15	10	15	20	15	20	30	20	30	40	30	40
		Подача S , в мм/об												
Сталь σ_B , в МПа	≤ 900	0,4	0,4	0,45	0,45	0,45	0,3	0,4	0,5	0,2	0,4	0,65	0,2	0,45
	> 900	0,3	0,3	0,3	0,4	0,4	0,2	0,3	0,45	0,15	0,2	0,5	0,15	0,3
Чугун НВ	≤ 2000	0,7	0,7	0,9	0,9	0,9	1,0	1,0	1,0	0,65	1,0	1,2	0,65	1,2
	> 2000	0,6	0,6	0,6	0,6	0,7	0,8	0,8	0,8	0,4	0,6	0,8	0,4	0,8

III. Зенкерование

Диаметр зенкера в мм до												
Обрабатываемый материал		15	20	25	30	35	40	56	60	80		
		Подача S , в мм/об										
Сталь		0,5	0,5	0,6	0,7	0,8	0,9	1,0	1,1	1,2		
Чугун НВ	≤ 2000	0,8	1,0	1,1	1,2	1,3	1,5	1,8	2,0	2,2		
	> 2000	0,6	0,7	0,8	0,9	1,0	1,2	1,3	1,4	1,6		

IV. Развёртывание

Обрабатываемый материал		Диаметр развёртки в мм до										
		10	15	20	25	30	35	40	50	60	70	80
		Подача S , в мм/об										
Сталь		0,7	0,8	0,8	0,9	1,0	1,1	1,2	1,4	1,5	1,6	1,7
Чугун НВ	≤ 2000	1,7	1,9	2,0	2,2	2,4	2,6	2,7	2,9	3,3	3,7	4,0
	> 2000	1,4	1,5	1,7	1,8	1,9	2,0	2,0	2,9	3,3	3,5	3,7

Таблица 20 – Скорость резания. Сталь углеродистая, легированная.
Сверление. Свёрла из стали P18.

Скорость резания. Сталь углеродистая, легированная. Свёрла из стали P18. Работа с охлаждением.										Сверление
Подача S , в мм/об										
Форма за- точки	Диаметр сверла D , в мм до	0,11	0,13	0,16	0,20	0,27	0,36	0,49	0,66	0,88
		Скорость резания V , в м/мин до								
Двойная ДП	20	-	-	37	32	27,5	24	20,5	17,7	15
	30	-	-	-	37	32	27,5	24	20,5	17,7
	60	-	-	-	-	37	32	27,5	24	20,5
Нормальная	4,6	32	27,5	24	20,5	17,7	37	13	11	9,5
	9,6	-	32	27,5	24	20,5	17,7	15	13	11
	20	-	-	32	27,5	24	20,5	17,7	15	13
	30	-	-	-	32	27,5	24	20,5	17,7	15
	60	-	-	-	-	32	27,5	24	20,5	17,7
Комбинированное центровочное сверло				Диаметр сверла в мм			2,5		3 - 5	
				Скорость реза- ния V , в м/мин			15		18	

Примечание. Поправочные коэффициенты на скорость резания для изменённых условий работы см. в табл. 20а.

Таблица 20а – Поправочные коэффициенты на скорость резания для измененных условий работы

Поправочные коэффициенты на скорость резания для измененных условий работы в зависимости от:																						
1. Группы и механические характеристики стали	Группа стали	Углеродистые (C<0,6%)								Хромоникелевые				Углеродистые труднообрабатываемые (C>0,6%), хромистые, хромоникелево-вольфрамовые, инструментальные								
	Типовые марки стали	10	30	35	40	45	50	12X2H3A	12X2H4A	20XHM	40XHMA	30X	35X	38XA	40X	15X, 20X	45Г2, 50Г					
		15																20	25			
	Предел прочности σ_B в МПа	560	510-750	610-830	750-980	560-750	750-830	750-980	970-1100	1020-1160	530-740	610-860	530-700	670-910	540-720	600-760	720-890	890-1000	1000-1170	480-630	600-800	800-940
Коэффициент K_1		0,7	1,0	0,9	0,8	1,0	0,8	0,7	0,7	0,65	0,9	0,7	1,1	0,7	0,8	0,8	0,7	0,65	0,55	0,93	0,65	0,55
	2. Длины отверстий	Длина отверстия в диаметрах сверла								3D		5 D			7 D		10 D					
Коэффициент K_2								1		0,9			0,8		0,75							
3. Марки инструмента	Марка инструмента								9XC		P9			P18								
	Коэффициент K_3								0,6		0,95			1,0								

Таблица 21 – Скорость резания. Чугун серый. Сверление.
Свёрла из стали P18

Скорость резания Чугун серый. Свёрла из стали P18								Сверление				
Группа твёрдости по Бринелю HB, в МПа		Подача S , в мм/об до										
1430-1700		0,16	0,20	0,24	0,30	0,40	0,53	0,70	0,95	1,3	1,7	-
1700-1970		-	0,16	0,20	0,24	0,30	0,40	0,53	0,70	0,95	1,3	1,7
1970-2690		-	0,13	0,16	0,20	0,24	0,30	0,40	0,53	0,70	0,95	1,3
Форма заточки	Диаметр сверла, в мм	Скорость резания V , в м/мин до										
Двойная ДП	До 20	-	-	-	34	30	27	24	21	19	17	15
	Св. 20	-	-	-	-	35	31	27,5	24,5	22	19,5	17
Нормальная	До 3,2	31	28	25	22	20	17,5	15,5	14	12,5	11	9,5
	До 8	-	31	28	25	22	20	17,5	15,5	14	12,5	11
	До 20	-	-	31	28	25	22	20	17,5	15,5	14	12,5
	Св. 20	-	-	-	33	29,5	26	23	21	18	16	14,5
Поправочные коэффициенты на скорость резания для измененных условий работы в зависимости от:												
1. Длины отверстия	Длина отверстия в диаметрах сверла		3D		5D		7D		10D			
	Коэффициент K_1		1,0		0,9		0,8		0,75			
2. Марки инструмента	Марка инструмента		P18				9XC					
	Коэффициент K_2		1,0				0,6					

Таблица 22 – Припуски на черновую подрезку торцов

Диаметр заготовки, в мм	Припуск h , в мм
До 20	1,0
Св. 20 до 75	1,5
Св. 75 до 100	2,0
Св. 125	2,5

Таблица 23 – Выбор марок инструментального материала в зависимости от вида, характера, условий обработки и обрабатываемого материала

Характер и условия обработки	Жёсткость системы станок-деталь-инструмент	Сравнительная оценка марок инструментального материала по производительности	Рекомендуемые марки инструментальных материалов для обработки			
			Углеродистой и легированной стали	Закалённой стали	Чугуна	Цветных металлов и их сплавов
1. Обточка наружных и торцовых поверхностей и расточка отверстий						
Черновое точение поковок, штамповок и литья по корке и окалине при неравномерном сечении среза и прерывистом резании (с ударом)	повышенная	наивысшая	T5K10	-	BK6	BK6, P18
	нормальная	средняя	BK8, P18	-	BK6	BK6, P18
	недостаточная	пониженная	P18	-	BK8	BK8, P18
Черновое точение по корке при неравномерном сечении среза и непрерывном резании	повышенная	наивысшая	T15K6	-	BK6	BK6, P18
	нормальная	средняя	T14K8	-	BK6	BK6, P18
	недостаточная	пониженная	T5K10, P18	-	BK8	BK6, P18
Черновое, получистовое и чистовое точение при непрерывном резании	повышенная	наивысшая	T15K6	T15K6	BK6	BK6
	нормальная	средняя	T14K8	T5K10	BK6	BK6
	недостаточная	пониженная	T5K10, P18	BK8	BK8	BK6
Получистовое и чистовое точение при непрерывном резании	повышенная	наивысшая	T30K4	T15K6	BK2, BK3	BK2, BK3
	нормальная	средняя	T15K6	T14K8	BK6	BK6
	недостаточная	пониженная	T15K6	T5K10	BK6	BK6
Тонкое точение (типа алмазной обработки)	повышенная	наивысшая	T15K6	T30K4	BK2, BK3	BK2, BK3
	нормальная	средняя	T30K6	T15K6	BK2, BK3	BK2, BK3
2. Сверление отверстий						
Сплошное сверление	повышенная	наивысшая	T14K8, P18	BK6	BK6, P18	
	нормальная	средняя	T5K10, P18	BK6	BK6, P18	
	недостаточная	пониженная	BK8, P18	BK8	BK8, P18	
Рассверливание	повышенная	наивысшая	T15K6, P18	BK2, BK3	BK2, BK3, P18	P18
	нормальная	средняя	T15K6, P18	BK6	BK6, P18	P18
	недостаточная	пониженная	T14K8, P18	BK8	BK8, P18	P18

Таблица 24 – Время на установку заготовки и снятие детали при обработке из прутка в самоцентрирующем патроне или цанге

Способ установки прутка		Длина вы- движения прутка, мм, не более	Время (мин) при диаметре прутка, мм, не более			
			20	30	50	Св. 50
В самоцентриру- ющем патроне или цанге с ручным креплением ключ- чом	По упору или произвольно	50	0,28	0,32	0,37	0,40
		100	0,31	0,35	0,41	0,45
		200	0,35	0,40	0,46	0,50
		300	-	0,42	0,50	0,55
	По линейке или шаблону	50	0,36	0,40	0,45	0,48
		100	0,38	0,43	0,48	0,53
		200	0,44	0,48	0,55	0,60
		300	-	0,50	0,58	0,65
В бесключевом патроне или цанге с ручным крепле- нием рычагом	По упору или произвольно	50	0,23	0,28	0,35	0,38
		100	0,27	0,33	0,38	0,43
		200	0,31	0,37	0,44	0,48
	По линейке или шаблону	50	0,31	0,36	0,43	0,46
		100	0,34	0,40	0,45	0,50
		200	0,40	0,45	0,53	0,57
		300	0,42	0,48	0,55	0,60
	В пневматическом патроне	По упору или произвольно	50	0,20	0,24	0,32
100			0,23	0,31	0,43	0,40
200			0,28	0,34	0,42	0,46
300			-	0,38	0,45	0,50
По линейке или шаблону		50	0,28	0,32	0,40	0,44
		100	0,31	0,36	0,44	0,48
		200	0,36	0,43	0,50	0,55

Примечание. При работе с поджатием центром задней бабки к табличному времени добавлять 0,1 мин.

Таблица 25 – Время на установку заготовки и снятие детали при обработке в центрах (грибках, ершах)

Способ установки заготовки		Время (мин) при массе детали, кг, не более								
		0,3	1	3	5	8	12	20	30	
В цен- трах (гриб- ках, ершах)	с надеванием хомутика	0,33	0,43	0,55	0,62	0,7	0,88	1,2	1,6	
	без надевания хомутика	0,22	0,27	0,35	0,38	0,42	0,53	0,74	0,95	
	с кулачковой самоза- жимной планшайбой	0,28	0,35	0,42	0,45	0,48	0,62	0,83	1,1	
	с люнетом	с надеванием хомутика	0,56	0,66	0,79	0,86	0,92	1,15	1,5	2,0
		без надева- ния хомути- ка	0,45	0,52	0,6	0,64	0,7	0,88	1,2	1,9

Таблица 26 – Вспомогательное время, связанное с переходом, при работе на токарных станках

Характер обработки		Измерительный инструмент	Длина обработки, мм	Время (мин) при наибольшем диаметре изделия, устанавливаемого над станиной, мм, не более			
				400	600	800	1000
Грубая Rz80	В один проход	-	До 250	0,16	0,19	0,24	0,27
			До 500	0,18	0,23	0,29	0,34
			Св. 500	0,24	0,31	0,39	0,64
	В два прохода	Кронциркуль, штангенциркуль	До 500	0,60	0,66	0,78	0,86
			До 250	0,64	0,74	0,88	1,0
Св. 500			0,76	0,90	1,08	1,6	
Получистовая под Rz20 и Rz40	Резцом, установленным на размер, или по лимбу	-	До 250	0,16	0,19	0,24	0,27
			До 500	0,18	0,23	0,39	0,64
			Св. 500	0,24	0,31	0,39	0,64
Получистовая под Rz20 и Rz40	Со взятием одной пробной стружки	Кронциркуль, нутромер или штангенциркуль	До 250	0,54	0,59	0,68	0,79
			До 500	0,56	0,63	0,73	0,82
			Св. 500	0,62	0,71	0,83	1,12
	Со взятием одной пробной стружки	Скоба или штихмас	До 250	0,42	0,47	0,56	0,63
			До 500	0,44	0,51	0,61	0,70
			Св. 500	0,50	0,59	0,71	1,0
	Пробка	До 250	0,44	0,51	0,62	0,71	
		Св. 250	0,46	0,55	0,67	0,78	
Чистовая под Ra2,5	Со взятием двух пробных стружек	Микрометр, скоба	До 250	0,75	0,82	0,94	1,06
			До 500	0,77	0,86	0,99	1,13
			Св. 500	0,83	0,94	1,09	1,43
		Микрометрический нутромер	До 250	1,04	1,11	1,24	1,35
			До 500	1,06	1,15	1,30	1,42
			Св. 500	1,12	1,23	1,39	1,72
		Пробка	До 250	0,80	0,91	1,08	1,23
			Св. 250	0,82	0,95	1,13	1,30
Обработка конусов		Первый и последний проходы с установкой суппорта на угол	Угломер	-	1,80	2,01	2,33
	Промежуточные проходы, а также при операционной работе	-	-	0,16	0,21	0,25	0,31
Отрезка, проточка наружных канавок	Без установки резца на размер	-	-	0,08	0,10	0,12	0,14
	С установкой резца на размер	Линейка или шаблон	-	0,26	0,29	0,34	0,39

Таблица 27 – Вспомогательное время, связанное с переходом, при сверлении, рассверливании, развёртывании и центровании

Характер обработки	Диаметр сверления, мм	Время (мин) при длине обработки, мм, не более										
		30	40	50	60	70	80	90	100	120	150	200
Сверление стали $\sigma_B \leq 600$ МПа, чугуна НВ ≤ 1500 МПа, латуни, алюминия	5	0,12	0,25	0,29	0,46	0,68	0,93	-	-	-	-	-
	10	0,12	0,15	0,17	0,32	0,36	0,57	0,63	1,90	-	-	-
	15	0,12	0,15	0,17	0,18	0,20	0,39	0,43	0,58	1,05	-	-
	20	0,12	0,15	0,17	0,18	0,20	0,21	0,43	0,56	0,79	0,93	-
	30	0,12	0,15	0,17	0,18	0,20	0,21	0,23	0,46	0,51	0,83	1,5
	40	0,12	0,15	0,17	0,18	0,20	0,21	0,23	0,24	0,51	0,57	1,2
Сверление стали $\sigma_B > 600$ МПа, чугуна НВ > 1500 МПа, бронзы	5	0,12	0,25	0,41	0,60	0,84	1,29	-	-	-	-	-
	10	0,12	0,15	0,29	0,32	0,52	0,57	0,63	1,12	-	-	-
	15	0,12	0,15	0,17	0,32	0,36	0,39	0,63	0,90	1,23	-	-
	20	0,12	0,15	0,17	0,18	0,36	0,39	0,43	0,67	0,99	1,35	-
	30	0,12	0,15	0,17	0,18	0,20	0,21	0,43	0,46	0,75	0,90	1,9
	40	0,12	0,15	0,17	0,18	0,20	0,21	0,23	0,46	0,51	0,83	1,5
Рассверливание или развёртывание	-	0,14	0,16	0,19	0,20	0,22 0,08	0,23	0,25	0,27	0,29	0,33	0,4

Таблица 28 – Нормы подготовительно-заключительного времени

Способ установки заготовки	Сложность подготовки к работе	Количество инструментов при наладке	Время (мин) при наибольшем диаметре изделия, устанавливаемого над станиной, мм, не более			
			420		900	
			С заменой установочных приспособлений		Без замены установочных приспособлений	
В универсальном приспособлении (патрон, центры, оправка)	Простая	1-2	10	12	7	9
		3-4	12	14	9	11
	Средней сложности	3-4	15	17	10	12
		5-6	17	20	12	15
		7-9	20	22	15	17
	Сложная	4-5	22	26	18	20
		6-8	25	30	20	23
		9-12	30	35	23	27

Таблица 29 – Время на дополнительные элементы подготовительно-заключительной работы, не включенные в комплексы

Операции	Время (мин) при наибольшем диаметре изделия, устанавливаемого над станиной, мм, не более	
	420	900
Сменить кулачки патрона	4	5
Установить и снять (с регулировкой) люнет	4	6
Повернуть верхний суппорт для обработки конусов	2,0	2,5
Сместить заднюю бабку для обточки конуса	4	5
Сменить резец	4	6

Таблица 30 – Нормы времени на обслуживание рабочего места и личные надобности

Наибольший диаметр изделия, устанавливаемого над станиной, мм	Время на обслуживание рабочего места и личные надобности в % от операционного времени
400	4,6
600	5,1

Таблица 31 – Свёрла спиральные с цилиндрическим хвостовиком из быстрорежущей стали P18

Наименование свёрл	Диаметр, в мм		Стандарт	Основные размеры, в мм	
	от	до		Общая длина	Длина рабочей части
Спиральные с цилиндрическим хвостовиком длинные	1,95	20,0	ГОСТ 886-77	85-255	55-165
Спиральные с цилиндрическим хвостовиком нормальные	0,25	20,0	ГОСТ 10902-77	20-205	3-140

Таблица 32 – Свёрла спиральные с коническим хвостовиком из быстрорежущей стали P18

Наименование свёрл	Диаметр, в мм		Стандарт	Основные размеры, в мм		Номер конуса Морзе
	от	до		общая длина	длина рабочей части	
Спиральные стандартной длины	6,0	14,0	ГОСТ 10903-77	160-205	78-123	1
	14,2	23,5		225-255	130-160	2
	23,6	32,5		290-325	170-205	3
	32,9	19,5		365-400	215-250	4
	50,0	65,0		440-460	255-275	5
	68,0	80,0		535	285	6
Спиральные удлинённые	6,0	15,5	ГОСТ 2092-77	230-280	145-195	1
	16,0	23,5		290-340	195-235	2
	23,9	30,0		360-410	240-295	3

Таблица 33 – Токарные подрезные отогнутые резцы (правые и левые)

Токарные подрезные отогнутые резцы (правые и левые) с пластинками из быстрорежущей стали (по ГОСТ 18871-73) типа V (поз. 1)

Основные размеры, в мм

Сечение резца		L	m	Форма пластинок (по ГОСТ 2379-90)
H	B			
16	10	100	4	43

Таблица 34 – Токарные проходные упорные отогнутые резцы с углом $\varphi=90^\circ$ (правые и левые)

Токарные проходные с углом $\varphi=90^\circ$
Резцы из быстрорежущей стали (по ГОСТ 18870-73) типа IV (поз. 1)



Основные размеры, в мм

Сечение резца		L	m	Форма пластинок (по ГОСТ 2379-90)
H	B			
16	10	100	4	41
20	12	120	5	
25	16	140	6	
32	20	170	7	
40	25	200	8	

Таблица 35 – Токарные проходные прямые резцы с углом $\varphi=45^\circ$ и 60° (правые и левые)

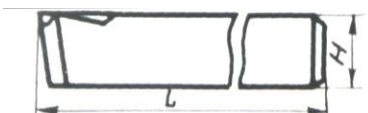



Токарные проходные прямые резцы с углом $\varphi=45^\circ$ и 60° (правые и левые)



Сечение резца		L	l	m		C	Исполнение
H	B			$\varphi=45^\circ$	$\varphi=60^\circ$		
4	4	50	-	1,5	-	-	I
6	6	50	-	2	-	-	
8	8	50	-	-	3	-	
10	10	60	30	6	4,5	-	II
12	12	70	30	7	6	-	
16	16	80	30	9	7	-	
20	20	120	40	12	8	6	
16	10	100	40	6	4,5	-	
20	12	120	40	7	6	6	
25	16	140	50	9	7	8	II
32	20	170	60	12	9	10	II

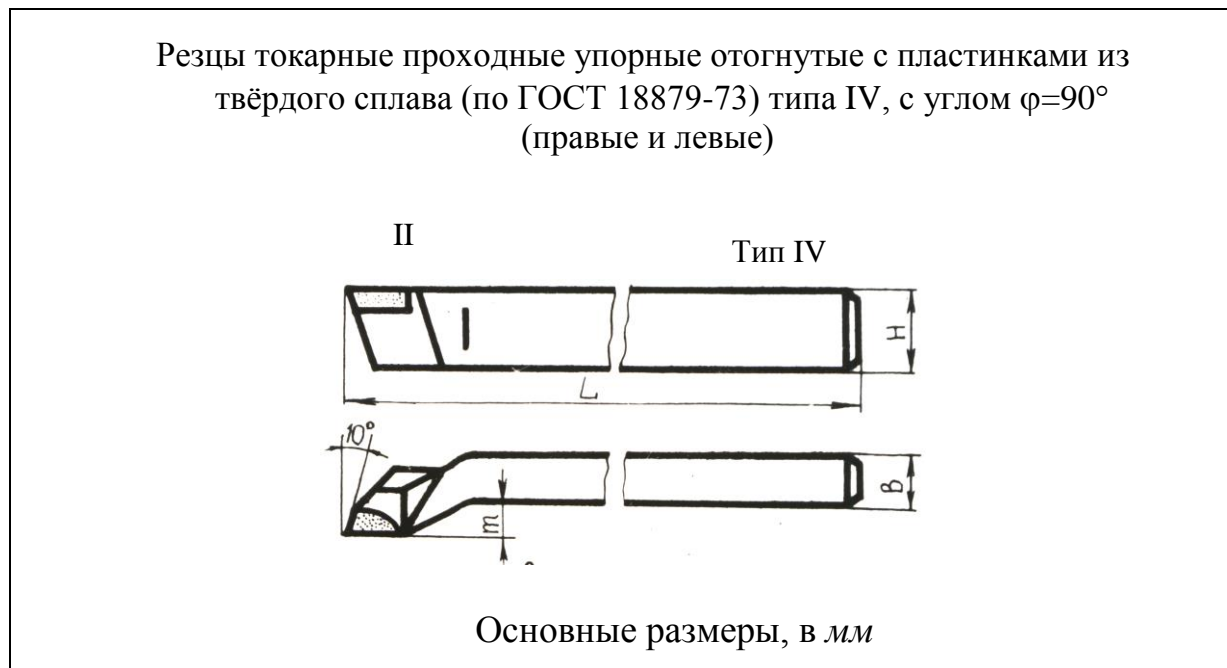
Условное обозначение:
резец проходной $25 \times 16 \times 140 - P18$ ГОСТ 18869-73 $\varphi=45^\circ$

Таблица 36 – Резцы токарные проходные прямые с пластинками из твёрдого сплава, с углом $\varphi=45^\circ$ и 60°

Резцы токарные проходные прямые с пластинками из твёрдого сплава, с углом $\varphi=45^\circ$ и 60°							
Исполнение А			Исполнение В				
							
Сечение резца		L	m		Форма пластинок (ГОСТ 2209-90)		
H	B		$\varphi=45^\circ$	$\varphi=60^\circ$	Исполнение А	Исполнение В	
8	8	50	4	3	10	-	
10	10	60	6	4,5			
12	12	70	7	6			
16	16	80	9	7			
20	20	100	12	9			
16	10	100	6	4,5	10	01	
16	12	100	7	6			
20	12	120	7	6			
20	16	120	9	7			
25	16	140	9	7			
25	20	140	12	9			
32	20	170	12	9			
32	25	170	14	11			
40	25	200	14	11			
40	32	200	18	15			
50	32	240	18	15			
50	40	240	22	18			

Условное обозначение:
резец проходной А- 25 × 20 × 140 – Т15К6 ГОСТ 18878-73 $\varphi=60^\circ$

Таблица 37 – Резцы токарные проходные упорные отогнутые с пластинками из твёрдого сплава (по ГОСТ 18879-73) типа IV, с углом $\varphi=90^\circ$ (правые и левые)



Сечение резца		L	m	Форма пластинок (по ГОСТ 2209-90)
H	B			
16	10	100	4	07
	12		5	
20	12	120	6	
	16		7	
25	16	140	8	
	20		10	
32	20	170		
	25			
40	25	200	10	
	32			
50	32	240	12	
	40			

Условное обозначение:

правого резца типа IV сечением 25×16 мм с пластинкой из твёрдого сплава марки Т15К6:

резец IV - 25×16 – Т15К6 ГОСТ 18879-73;

то же *левого*:

резец Л - 25×16 – Т15К6 ГОСТ 18879-73

Таблица 38 – Токарные подрезные отогнутые резцы с пластинками из твёрдого сплава (правые и левые)

Резцы с пластинками из твёрдого сплава (по ГОСТ 18877-73) тип V				
II		Тип V		
Основные размеры, в мм				
Сечение резца		L	m	Форма пластинок (по ГОСТ 2209-90)
H	B			
16	12	100	5	06
20	12	120	5	
	16	120	7	
25	16	140	7	
	20	140	10	
32	20	170	10	
	25	170	12	
40	25	200	12	
	32	200	16	
50	32	240	16	
<p>Условное обозначение:</p> <p><i>правого</i> резца типа V сечением 25 × 16 мм с пластинкой из твёрдого сплава марки Т15К6: резец V - 25 × 16 – Т15К6 ГОСТ 18877-73;</p> <p>то же, <i>левого</i>: резец Л - 25 × 16 – Т15К6 ГОСТ 18877-73.</p>				

Таблица 39 – Резцы токарные расточные для глухих отверстий

Резцы токарные расточные для глухих отверстий

Сечение резца		<i>l</i>	<i>L</i>	<i>l</i> ₁	<i>d</i>	<i>m</i>	Наименьший диаметр расточки <i>D</i>
<i>H</i>	<i>B</i>						
12	12	15	100	30	4	1,5	6
		20	100	30	6	2,5	10
		25	120	30	8	3,5	14
16	16	30	140	35	8	3,5	14
		40	140	35	10	4,5	18
		60	170	35	10	4,5	18
20	20	70	170	35	12	6	21
		50	170	30	14	6	27
		80	200	35	14	6	27
25	25	70	200	35	19	8	34
		100	240	35	19	8	34

Условное обозначение: резец расточной 25 × 25 × 200 × φ=95° – P18 ГОСТ 18873-73

Таблица 40 – Резцы токарные расточные для глухих отверстий с пластинками из твёрдого сплава

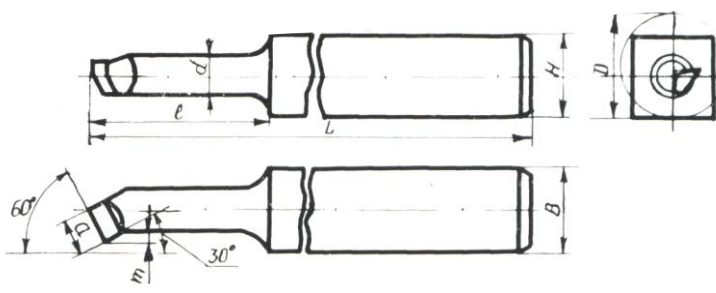
Резцы токарные расточные для глухих отверстий с пластинками из твердого сплава

Сечение резца		<i>L</i>	<i>l</i>	<i>m</i>	Форма пластинок (ГОСТ 2209-90)	Диаметр расточки <i>D</i>
<i>H</i>	<i>B</i>					
12	12	100	20	2,5	06	10
16	16	120	25	3,5		14
		140	30	3,5		14
		170	60	4,5		18
20	20	140	40	6		21
		170	70	6		21
		200	80	6		27
25	25	200	70	8		34
		240	100	8		34

Условное обозначение: резец расточной 25 × 25 × 240 × φ=95°– BK8 ГОСТ 18883-73

Таблица 41 – Резцы токарные расточные с углом $\varphi = 60^\circ$, для сквозных отверстий

Резцы токарные расточные с углом $\varphi = 60^\circ$, для сквозных отверстий



Размеры, мм

Сечение резца		L	l	l ₁	d	m	a	Наименьший диаметр расточки D
H	B							
16	16	120	25	28	8	3,5	8	14
		140	40	30	8	3,5	8	14
		140	35	30	10	4,5	8	18
		170	60	30	10	4,5	8	18
20	20	140	40	30	12	5,5	10	21
		170	70	30	12	5,5	10	21
		200	80	30	14	6	12	27
25	25	200	70	30	18	8	14	34
25	25	240	100	30	19	8	14	34

Условное обозначение: резец расточной 25 x 25 x 200 – P18 ГОСТ 10044-73 $\varphi = 60^\circ$

Таблица 42 – Резцы токарные расточные для сквозных отверстий

Резцы токарные расточные для сквозных отверстий, оснащённые твёрдым сплавом



Размеры, мм

Сечение резца		L	l	m	a	Форма пластинок (ГОСТ 2209-90)	Наименьший диаметр расточки D
H	B						
16	16	120	25	3,5	8	02	14
		140	40	2,5	8		14
		140	35	4,5	8		18
		170	60	4,5	8		18
20	20	140	40	5,5	10		21
		170	70	5,5	10		21
		200	80	6	12		27
25	25	200	70	8	14		34
		240	100	8	14		34

Условное обозначение: резец расточной 25 x 25 x 200 – T15K6 ГОСТ 18882-73 $\varphi = 60^\circ$

Таблица 43 – Резцы токарные отрезные из быстрорежущей стали

Резцы токарные отрезные из быстрорежущей стали

Исполнение I

Исполнение II

Размеры, мм

Сечение резца		L	l	l ₁	a	c	Исполнение
H	B						
6	6	50	6	-	1,5	-	I
8	6	50	6	-	2	-	I
10	10	60	8	30	2	-	I
12	12	70	10	30	3	-	I
16	10	100	20	30	3	-	I
20	12	120	20	50	3	5	II
20	12	120	25	50	4	5	II
25	16	140	20	60	3	6	II
25	16	140	35	60	5	6	II
32	20	170	25	60	4	8	II
32	20	170	40	60	6	8	II

Условное обозначение: резец 25 × 16 × 140 – P18 ГОСТ 18874-73

Таблица 44 – Резцы токарные отрезные с пластинками из твёрдого сплава

Резцы токарные отрезные с пластинками из твёрдого сплава

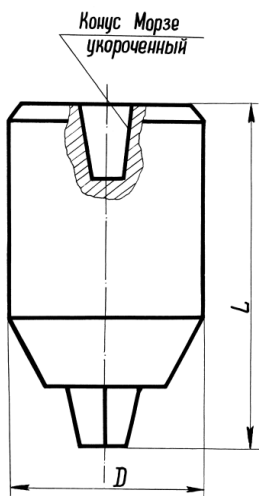
Исполнение I

Исполнение II

Сечение резца		L	l	a	Форма пластинок (ГОСТ 2209-90)	
H	B				Исполнение I	Исполнение II
16	10	100	20	3	138	131
20	12	120	25	4		
25	16	140	35	5		
32	30	170	38	6		
40	25	200	45	8		

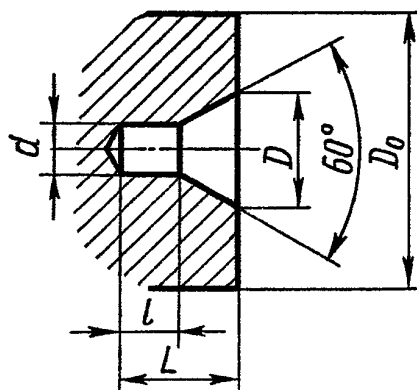
Условное обозначение: резец отрезной 25 × 16 × 140 × 5 – T15K6 ГОСТ 18884-73

Таблица 45 – Основные размеры трёхлапчатых сверлильных патронов (ГОСТ 8522-79)



Типовой размер	Диаметр хвостовиков, зажимаемых инструментом, мм	D	L	Конус Морзе по ГОСТ 9953-82
		мм, не более		
4	0,5-4	28	45	1а
		32	55	
6	0,8-6	34	60	1в
9	1-9	42	70	
10	1-10	45	80	2а
13	1-13	55	100	
16	3-16	65	110	2в

Таблица 46 – Размеры центровых отверстий



Размеры, в мм

Диаметр заготовки	Размеры отверстия				Наименьший диаметр концевой шейки D_0
	D	d	L	l	
Свыше 5 до 8	2,5	1,0	3,5	1,2	5,0
» 8 » 12	4,0	1,5	4,0	1,8	6,5
» 12 » 20	5,0	2,0	5,0	2,4	8,0
» 20 » 30	6,0	2,5	6,0	3,0	10,0
» 30 » 50	7,5	3,0	7,5	3,6	12,0
» 50 » 80	10,0	4,0	10,0	4,8	15,0
» 80 » 120	12,5	5,0	12,5	6,0	20,0

Таблица 47 – Способы изготовления отливок, их особенность и область применения

Способы изготовления отливок	Масса отливки, т	Материал	Область применения и особенность способа
Разовые формы			
Ручная формовка: в почве с верхом	до 200	Сталь, серый, ковкий и высокопрочный чугун, цветные металлы и сплавы	Станины, корпуса машин, рамы, цилиндры, шаботы молотов, траверсы
по шаблону	до 100		Отливки в виде тел вращения (кольца, диски, трубы, шкивы, цилиндры)
в крупных опоках			Станины, бабки, коробки скоростей
в съемных опоках со стержнями из быстротвердеющей смеси	до 35		Станины ГМК, автоматов, ножниц; позволяет уменьшить припуски на 25 -30% и трудоемкость механической обработки на 20-25%
в почве с верхней опокой с облицовочным слоем из быстротвердеющей смеси	до 25		Шаботы, станины, цилиндры; позволяет снизить трудоёмкость изготовления заготовки и механической обработки за счет уменьшения припусков на 10-18%
в стержнях	до 2		Отливки со сложной ребристой поверхностью (головки и блоки цилиндров)
в почве открытая	до 0,15		Отливки, не требующие механической обработки (плиты, подкладки)
в мелких и средних опоках	до 0,1		Рукоятки, шестерни, шайбы, втулки, рычаги, муфты, крышки
Машинная формовка: в крупных опоках	до 2		Бабки, суппорты, корпуса небольших станин
в мелких и средних опоках	до 0,1		Шестерни, подшипники, маховики; позволяет получать отливки повышенной точности и шероховатости
Литьё в оболочковые формы: песчано-смоляные	До 0,15	Сталь, чугун и цветные сплавы	Ответственные фасонные отливки в крупносерийном и массовом производстве
химически твердеющие тонкостенные (10-20 мм)	до 0,2		Ответственные фасонные мелкие и средние отливки
химически твердеющие толстостенные (толщиной 50-150 мм)	до 40		Большие отливки (станины штамповочных молотов, подушки прокатного стана)

Продолжение табл. 47

Способ изготовления отливок	Масса отливки, т	Материал	Область применения и особенность способа
жидкостекольные оболочковые	до 0,1	Углеродистые и коррозионно-стойкие стали, алюминиевые сплавы, латунь	Точные отливки с низкой шероховатостью поверхности в серийном производстве
Литьё по выплавляемым моделям	до 0,15	Высоколегированные стали и сплавы (за исключением щелочных металлов, реагирующих с кремнеземом облицовочного слоя)	Лопатки турбин, клапаны, дюзы, шестерни, режущий инструмент, детали приборов. Керамические стержни позволяют изготавливать отливки толщиной 0,3 мм и отверстия диаметром до 2 мм
Литьё по растворяемым моделям	до 0,15	Титан, жаропрочные стали	Лопатки турбин, детали приборов. Солевые модели снижают шероховатость поверхности
Литьё по замораживаемым моделям	до 0,14		Тонкостенные отливки (минимальная толщина стенки 0,8 мм, диаметр отверстия до 1 мм)
Литьё по газофицируемым моделям	до 15	Любые сплавы	Мелкие и средние отливки (рычаги, втулки, цилиндры, корпуса)
Многократные формы			
Литьё в формы:	0,10	Сталь, чугун, цветные металлы и сплавы	Крупные и средние отливки в серийном производстве
гипсовые			
песчано-цементные	70		
кирпичные	200		
шамотно-кварцевые	100		
глинистые	50		
графитовые	0,014		
каменные	0,03		
металлокерамические и	0,025		

Продолжение табл. 47

Способ изготовления отливок	Масса отливки, т	Материал	Область применения и особенность способа
Литьё в облицованный кокиль	0,25	Сталь аустенитного и ферритного классов	Лопатки рабочих колес гидротурбин, коленчатые валы, буксы, крышки букс и другие крупные толстостенные отливки
Литьё под давлением: на машинах с горизонтальными и вертикальными камерами прессования	0,10	Магниевые, алюминиевые, цинковые и свинцово-оловянные сплавы, сталь	Отливки сложной конфигурации (тройники, колена, кольца электродвигателей, детали приборов, блок двигателя)
с применением вакуума	0,05	Медные сплавы	Плотные отливки простой формы
Центробежное литьё на машинах с осью вращения: вертикальной	0,05	Чугун, сталь, бронза и др.	Отливки типа тел вращения (венцы, шестерни, бандажи, колеса, фланцы, шкивы, маховики), двухслойные заготовки (чугун - бронза, сталь - чугун) при $L: d < 1$
горизонтальной	0,60		Трубы, гильзы, втулки, оси при $L:d > 1$
наклонной (угол наклона 3-6°)	1,0		Трубы, валы, слитки
вертикальной, не совпадающей с геометрической осью отливки	0,01		Фасонные отливки, не являющиеся телами вращения (рычаги, вилки, тормозные колодки)
Штамповка жидких сплавов	до 0,30	Цветные сплавы	Слитки, фасонные отливки с глубокими полостями (турбинные лопатки, детали арматуры высокого давления)
с кристаллизацией под поршневым давлением	0,01	Чугун и цветные сплавы	Массивные и толстостенные отливки без газовых раковин и пористости; можно получать уплотненные заготовки из нелитейных материалов (чистый алюминий)

Таблица 48 – Способы горячей штамповки
(ориентировочная характеристика)

Способ получения заготовок	Характеристика получаемых заготовок	Припуски и допуски	Преимущественно используемое оборудование
Штамповка в открытых штампах	Масса до 3 т (в основном 50-100 кг); сложной формы. Углубления или отверстия в боковых стенках поковок невозможны	Припуски и допуски по ГОСТ 7505-89. Припуски на сторону для поковок, изготавливаемых на молотах массой до 40 кг с размерами до 800 мм - от 0,6 - 1,2 до 3,0 - 6,4 мм. Поле допусков соответственно от 0,7-3,4 до 1,6-11 мм. Для штампованных заготовок, изготавливаемых на кривошипных прессах, припуски на 0,1 - 0,6 мм меньше. При холодной калибровке (чеканке) допуски от $\pm (0,1 - 0,25)$ мм (калибровка обычной точности) до $\pm(0,05 - 0,15)$ мм (калибровка повышенной точности)	Кривошипные горячештамповочные прессы усилием 6,3 - 100 МН; штамповочные молоты с массой падающих частей: паровоздушные двойного действия 0,5 - 35 т, гидравлические до 2,5 т; с двусторонним ударом паровоздушные и гидравлические - до 60 т; простого действия, паровоздушные, цепные - соответственно до 10; 5 и 8 т; винтовые фрикционные прессы усилием 0,4-60 МН; гидравлические штамповочные прессы усилием до 700 МН
Штамповка в закрытых штампах	Масса до 50-100 кг; простой формы, преимущественно в виде тел вращения. Применяются для сокращения расхода металла (отсутствует заусенец) и для сталей и сплавов с пониженной пластичностью	Припуски и допуски для наружных диаметров 5 - 150 мм от $0,4^{+0,3}_{-0,1}$; до $1,6^{+0,7}_{-0,3}$ мм, для диаметров полостей 10 - 100 мм – от $1,6^{+0,3}_{-1,0}$ до $5,0^{+0,5}_{-1,5}$ мм	Кривошипные горячештамповочные (модифицированные), винтовые фрикционные и гидравлические прессы
Выдавливание и прошивка	Масса до 75 кг; круглые, конические или ступенчатые, фасонного сечения; стержень с массивной головкой различной формы; типа втулок	Припуски и допуски для наружных диаметров 5 - 150 мм от $0,4^{+0,3}_{-0,1}$; до $1,6^{+0,7}_{-0,3}$ мм, для диаметров полостей 10 - 100 мм – от $1,6^{+0,3}_{-1,0}$ до $5,0^{+0,5}_{-1,5}$ мм	Кривошипные горячештамповочные (модифицированные), винтовые фрикционные и гидравлические прессы

Продолжение табл. 48

Способ получения заготовок	Характеристика получаемых заготовок	Припуски и допуски	Преимущественно используемое оборудование
Штамповка: в штампах с разъемными матрицами на горизонтально-ковочных машинах	Масса до 150 кг; сложной формы, например с отверстиями в боковых стенках, не выполнимыми без напусков другими способами	Аналогичные штамповке в открытых штампах, но допуски несколько больше в направлении разъема частей матриц	То же, и специальные машины
	Масса до 30 кг; в виде стержней с головками или утолщениями различной формы, полые, со сквозными или глухими отверстиями, фланцами и выступами. Предпочтительна форма тела вращения	Максимальные припуски и допуски по ГОСТ 7505-89. Припуск на 40 - 50% больше, чем при штамповке на молотах	Горизонтально-ковочные машины усилием 1- 4 МН
Специальные процессы: радиальное обжатие	Сплошные и полые прямые поковки удлиненной ступенчатой формы в виде тел вращения с цилиндрическими или коническими участками, ступенчатые или с заострениями, квадратного или прямоугольного сечения	Припуск, в случае надобности под шлифование. Допуск при обжатии соответствует 11 - 13-му качеству. Шероховатость поверхности при обжатии Ra = 2,5 - 0,63 мкм	Ротационно-обжимные машины для обжатия прутков диаметром 4-110 мм, труб диаметром 10 - 200 мм; радиально-обжимные для обжатия прутков диаметром 10 - 200 мм, труб диаметром 10 - 320мм

Таблица 49 – Способы резки проката

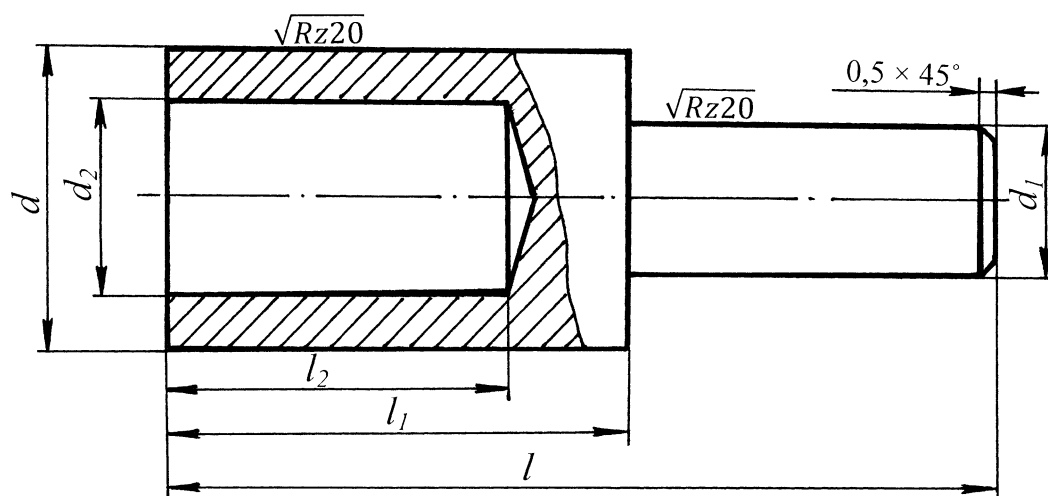
Способ и оборудование	Точность резки, мм	Область применения
Газовая резка ацетилено-кислородная	При ручной резке от ± 4 до ± 10 ; при машинной от ± 1 до ± 2	Резка заготовок различной конфигурации из листового проката толщиной до 200 мм
кислородная		Резка заготовок различной конфигурации из листового проката толщиной 100 мм, профильного проката, труб (с наружным диаметром 150 - 300 мм и толщиной стенок до 16 мм), листового проката с одновременной подготовкой X-или U-образных кромок
кислородно-флюсовая		Резка заготовок из проката, выполненного из хромоникелевых и коррозионно-стойких сталей (толщиной до 450 мм), чугуна, цветных металлов и сплавов
плазменно-дуговая	От ± 1 до ± 6	Резка заготовок из проката толщиной до 100 мм, выполненного из низкоуглеродистых, легированных сталей и цветных металлов
Резка на ножницах пресс-ножницах с прямыми и фасонными ножами		Резка листового и полосового проката толщиной до 25мм, квадратного и круглого проката диаметром до 200 мм, углового проката
гильотинных	От $\pm 0,25$ до ± 3	Резка листового и полосового проката толщиной до 20мм и шириной до 1500 мм
дисковых с параллельными осями	От $\pm 0,25$ до $\pm 0,6$	Резка листового проката толщиной до 20 мм шириной до 300 мм
дисковых с наклонными осями	От $\pm 0,4$ до ± 1	Резка листового проката толщиной 6 - 8 мм для заготовок с контурами, очерченными кривыми и прямыми линиями. Наименьший радиус кривизны составляет 0,4 - 0,7 диаметра дискового ножа
многодисковых с параллельными осями	До $\pm 0,25$	Одновременная резка листов и широкой ленты (до 1500 мм) на узкие полосы. Толщина проката 0,5 - 4 мм
вибрационных	От $\pm 0,25$ до $\pm 0,6$	Резка листового проката для заготовок с малым радиусом кривизны ($R < 12$ мм) и вырезка отверстий без предварительного сверления (толщина проката не более 3 мм)

Продолжение табл. 49

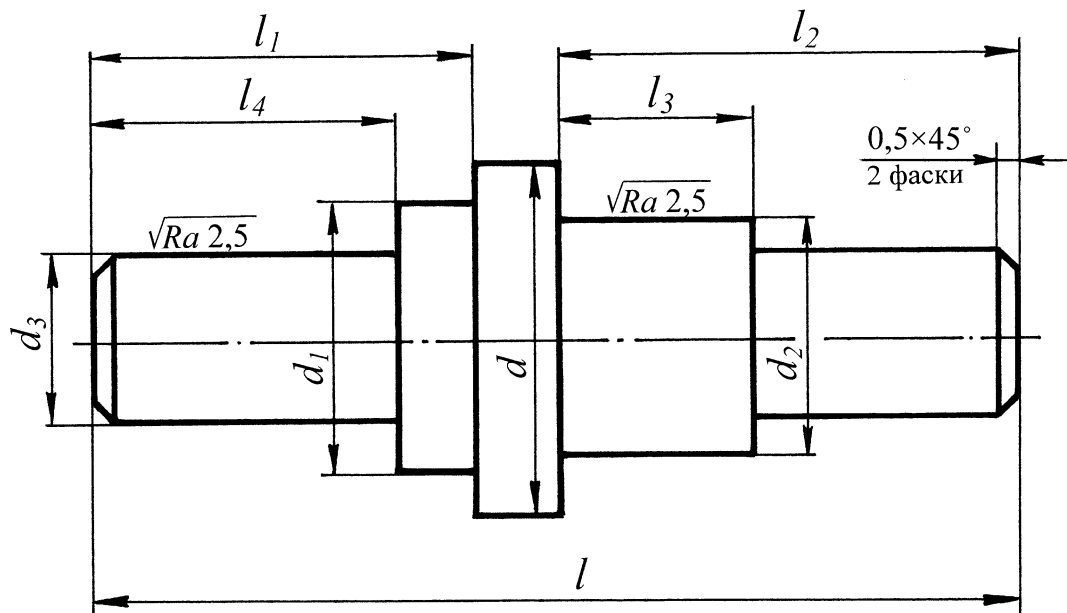
Способ и оборудование	Точность резки, мм	Область применения
угловых	От $\pm 0,6$ до $\pm 1,3$	Резка углового проката размером до $200 \times 200 \times 25$ мм
профильных	От $\pm 0,6$ до $1,9$	Резка балок и швеллеров до № 60
Разрезка на прессах механических и гидравлических	От ± 2 до ± 4	Разрезка в штампах проката диаметром до 30 мм
Резка на пилах и ножовках дисковых	От $\pm 0,4$ до ± 3	Резка круглого проката больших сечений
ленточных	От $\pm 1,5$ до ± 5	Резка проката любого профиля из стали и цветных металлов диаметром до 250 мм. Ширина реза 0,8 - 1,3 мм
приводных ножовках	От ± 2 до $\pm 4,5$	Резка круглого и профильного проката диаметром до 300мм. Ширина реза 1- 3,5 мм
фрикционных и электрофрикционных ножовках	От $\pm 1,6$ до ± 5	
Отрезка на отрезных станках и установках фрезерно-отрезных	От 2,5 до 4,5	Отрезка круглого и профильного проката диаметром до 500 мм на универсальных станках и диаметром до 800 мм на специальных
токарно-отрезных	От 0,3 до 0,8	Отрезка прутков и труб диаметром до 80 мм
горизонтально-фрезерных	От 0,4 до 0,7	Отрезка проката размером до 60 мм
абразивно-отрезных	От 0,3 до 0,7	Отрезка проката с высокой твердостью. Применяют абразивные круги диаметром 30 - 500 мм и толщиной 0,5 - 4 мм и алмазные круги диаметром 50 - 320 мм и толщиной 0,15 - 2 мм
анодно-механических	От $\pm 0,15$ до $\pm 0,3$	Отрезка проката с высокой твердостью диаметром 200 - 250 мм. При применении вместо дисков стальной ленты толщиной 1 - 2 мм и шириной 15 - 20 мм или стальной проволоки диаметром 2 - 2,5 мм можно осуществлять фигурную вырезку заготовок

ВАРИАНТЫ ЗАДАНИЙ

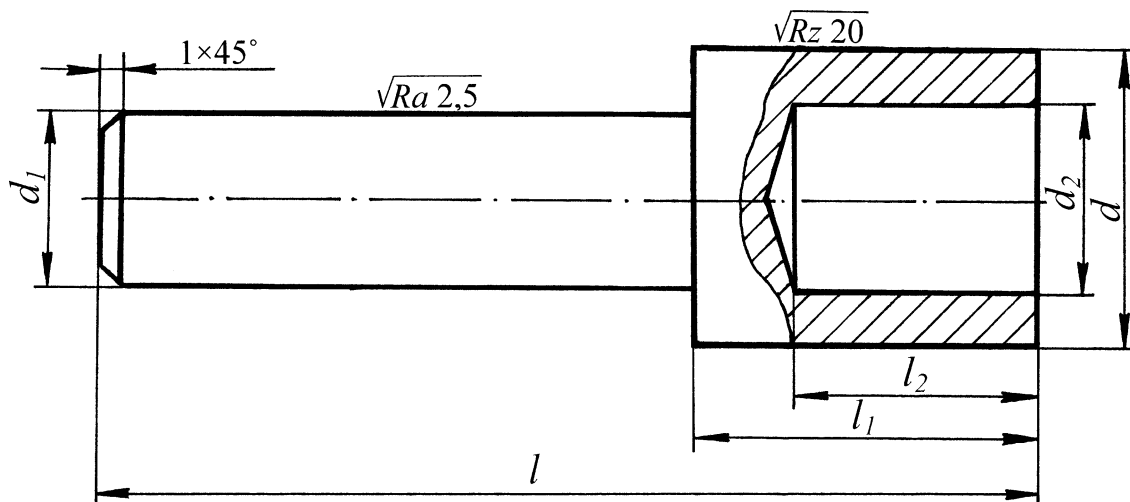
1

 $\sqrt{Rz80}(\sqrt{ })$


<i>N</i>	<i>l</i>	<i>l₁</i>	<i>l₂</i>	<i>d</i>	<i>d₁</i>	<i>d₂</i>	Род и размеры заготовки
1	220	160	60	45	25	20	Сталь $\sigma_B=800$ МПа Прокат $\varnothing 48$ $l=250$
2	200	140	55	42	18	18	Сталь $\sigma_B=900$ МПа Прокат $\varnothing 46$ $l=230$
3	150	90	20	30	15	12	Сталь $\sigma_B=700$ МПа Пруток $\varnothing 32$
4	180	120	30	34	18	16	Сталь $\sigma_B=1000$ МПа Пруток $\varnothing 38$
5	190	130	30	35	17	15	Сталь $\sigma_B=800$ МПа Пруток $\varnothing 38$
6	210	150	50	40	22	20	Сталь $\sigma_B=700$ МПа Прокат $\varnothing 42$ $l=240$
7	170	110	30	34	18	16	Сталь $\sigma_B=850$ МПа Прокат $\varnothing 38$ $l=200$
8	230	170	60	45	24	22	Сталь $\sigma_B=800$ МПа Прокат $\varnothing 55$ $l=245$
9	250	190	60	48	25	20	Сталь $\sigma_B=800$ МПа Прокат $\varnothing 60$ $l=280$
10	240	180	70	46	28	24	Сталь $\sigma_B=700$ МПа Прокат $\varnothing 60$ $l=270$
11	225	160	30	42	19	16	Сталь $\sigma_B=800$ МПа Прокат $\varnothing 60$ $l=250$
12	235	175	30	40	18	14	Сталь $\sigma_B=900$ МПа Прокат $\varnothing 50$ $l=300$

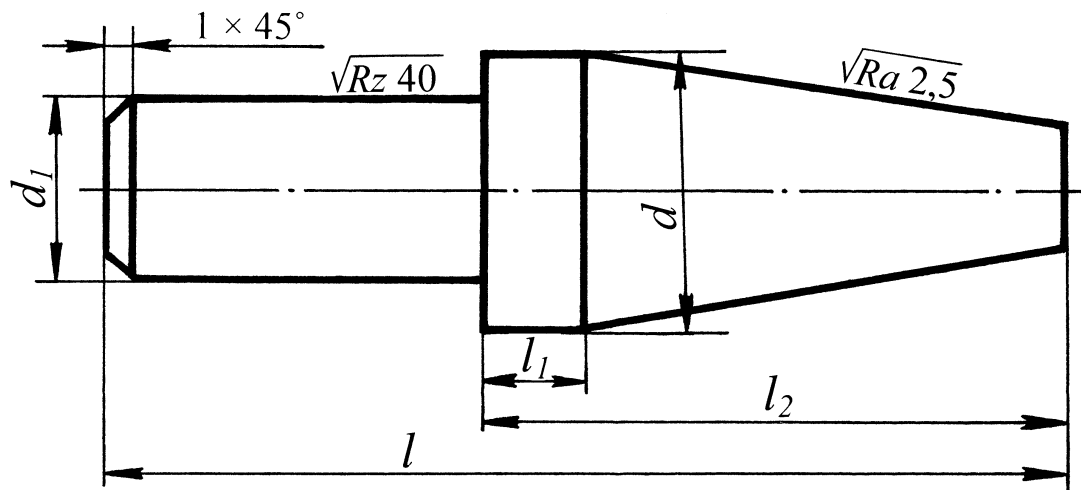


N	l	l_1	l_2	l_3	l_4	d	d_1	d_2	d_3	Род и размеры заготовки
1	400	240	140	50	200	43	38	30	25	Сталь $\sigma_B=800$ МПа Пруток $\varnothing 45$
2	450	280	150	90	250	40	32	26	20	Сталь $\sigma_B=800$ МПа Пруток $\varnothing 42$
3	200	80	110	50	60	50	45	34	28	Сталь $\sigma_B=800$ МПа Прокат $\varnothing 60$ $l=230$
4	175	85	80	25	70	45	38	30	22	Сталь $\sigma_B=750$ МПа Прокат $\varnothing 55$ $l=200$
5	370	210	130	50	180	43	36	29	24	Сталь $\sigma_B=800$ МПа Прокат $\varnothing 46$ $l=385$
6	420	220	150	70	180	47	40	30	21	Сталь $\sigma_B=800$ МПа Прокат $\varnothing 50$ $l=435$
7	480	225	200	40	180	33	27	20	18	Сталь $\sigma_B=800$ МПа Пруток $\varnothing 35$
8	250	190	50	40	170	43	36	30	23	Сталь $\sigma_B=700$ МПа Пруток $\varnothing 45$
9	280	130	135	55	105	47	40	32	24	Сталь $\sigma_B=900$ МПа Прокат $\varnothing 60$ $l=305$
10	420	230	160	60	200	43	37	30	25	Сталь $\sigma_B=800$ МПа Пруток $\varnothing 45$
11	360	175	160	60	150	40	36	30	24	Сталь $\sigma_B=1000$ МПа Пруток $\varnothing 42$
12	300	140	145	55	120	35	30	25	20	Сталь $\sigma_B=850$ МПа Пруток $\varnothing 38$



<i>N</i>	<i>l</i>	<i>l₁</i>	<i>l₂</i>	<i>d</i>	<i>d₁</i>	<i>d₂</i>	Род и размеры заготовки
1	350	200	80	52	45	30	Сталь $\sigma_B=800$ МПа Прокат $\varnothing 54$ $l=370$
2	320	180	80	45	30	28	Сталь $\sigma_B=1000$ МПа Прокат $\varnothing 48$ $l=330$
3	340	150	80	48	37	31	Сталь $\sigma_B=700$ МПа Прокат $\varnothing 50$ $l=350$
4	200	120	70	55	50	30	Сталь $\sigma_B=860$ МПа Прокат $\varnothing 60$ $l=220$
5	250	160	80	57	38	28	Сталь $\sigma_B=750$ МПа Прокат $\varnothing 62$ $l=270$
6	300	100	70	40	35	26	Сталь $\sigma_B=900$ МПа Прокат $\varnothing 42$ $l=315$
7	330	100	30	20	15	15	Сталь $\sigma_B=900$ МПа Прокат $\varnothing 25$ $l=350$
8	370	120	70	42	36	30	Сталь $\sigma_B=800$ МПа Пруток $\varnothing 44$
9	210	80	40	50	40	22	Сталь $\sigma_B=900$ МПа Прокат $\varnothing 55$ $l=240$
10	260	180	70	52	43	25	Сталь $\sigma_B=1000$ МПа Прокат $\varnothing 60$ $l=275$
11	400	150	70	40	32	22	Сталь $\sigma_B=900$ МПа Пруток $\varnothing 42$
12	315	120	60	38	34	18	Сталь $\sigma_B=600$ МПа Прокат $\varnothing 40$ $l=330$

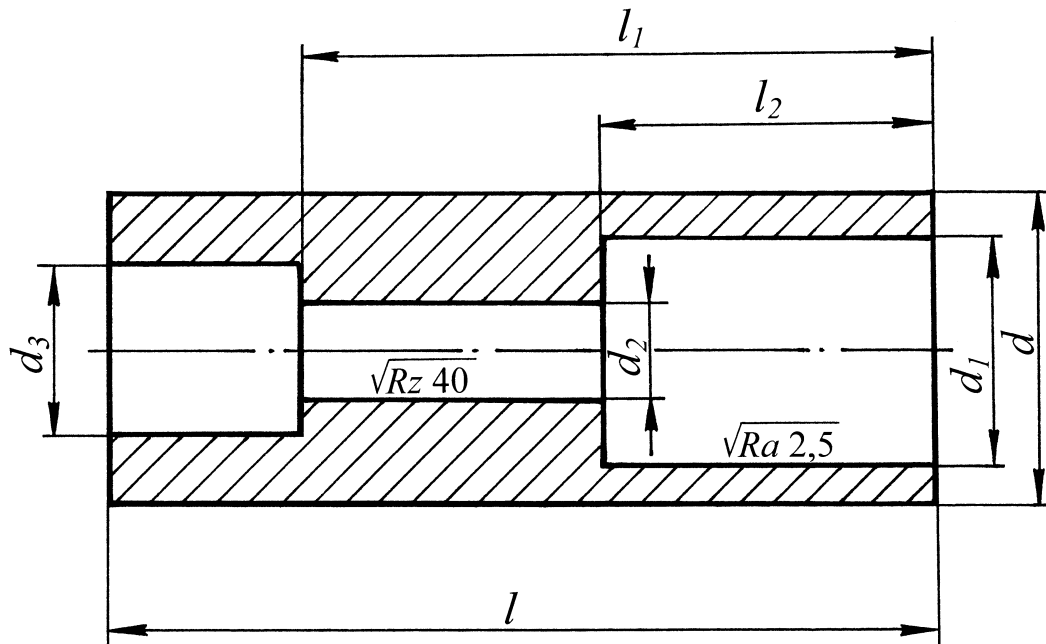
4



<i>N</i>	<i>l</i>	<i>l₁</i>	<i>l₂</i>	<i>d</i>	<i>d₁</i>	<i>h</i>	Род и размеры заготовки
1	350	40	260	45	25	8	Сталь $\sigma_B=800$ МПа Прокат $\varnothing 48$ $l=360$
2	300	20	220	40	20	6	Сталь $\sigma_B=700$ МПа Прокат $\varnothing 42$ $l=310$
3	320	22	250	42	22	5	Сталь $\sigma_B=1000$ МПа Прокат $\varnothing 45$ $l=330$
4	340	25	240	44	24	7	Сталь $\sigma_B=900$ МПа Прокат $\varnothing 46$ $l=350$
5	220	10	160	30	15	3	Сталь $\sigma_B=600$ МПа Пруток $\varnothing 32$
6	260	14	170	34	18	5	Сталь $\sigma_B=900$ МПа Пруток $\varnothing 36$
7	280	18	220	38	20	4	Сталь $\sigma_B=800$ МПа Прокат $\varnothing 40$ $l=300$
8	250	12	180	36	17	3	Сталь $\sigma_B=800$ МПа Пруток $\varnothing 38$
9	330	25	165	42	24	6	Сталь $\sigma_B=900$ МПа Прокат $\varnothing 50$ $l=350$
10	270	15	205	36	20	3	Сталь $\sigma_B=700$ МПа Прокат $\varnothing 38$ $l=280$
11	290	18	202	40	18	2	Сталь $\sigma_B=900$ МПа Прокат $\varnothing 45$ $l=305$
12	310	20	150	42	22	4	Сталь $\sigma_B=800$ МПа Прокат $\varnothing 50$ $l=330$

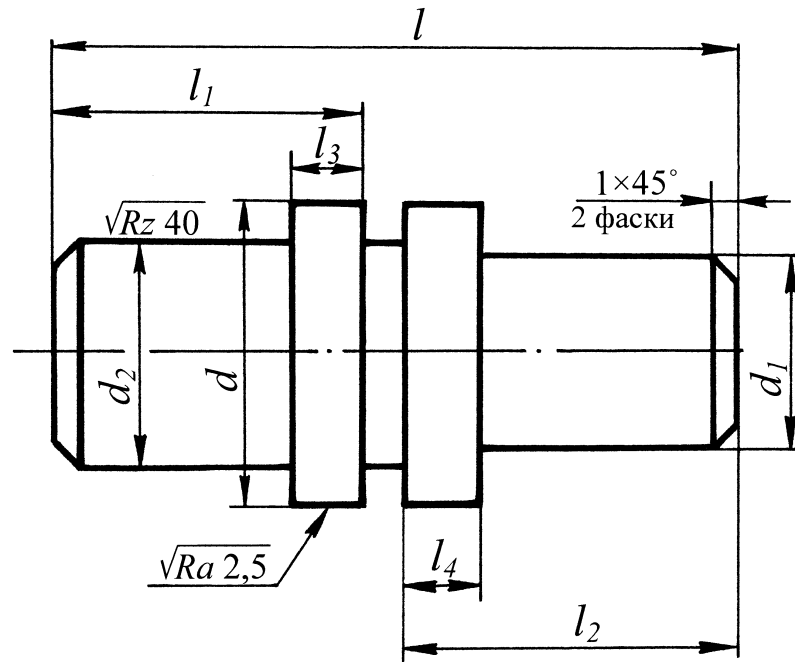
Примечание – *h*, смещение центра задней бабки

5



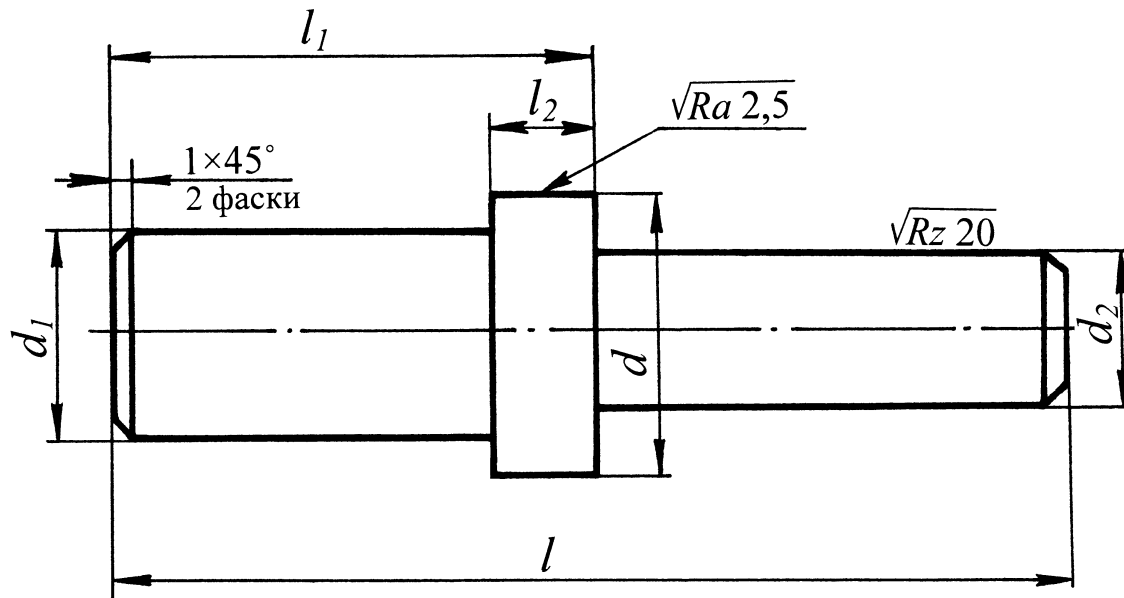
N	l	l_1	l_2	d	d_1	d_2	d_3	Род и размеры заготовки
1	300	250	100	70	60	40	50	Сталь $\sigma_B=800$ МПа Литьё $\varnothing 80$ $l=325$
2	250	200	80	55	42	30	36	Сталь $\sigma_B=800$ МПа Прокат $\varnothing 64$ $l=275$
3	280	220	100	60	50	35	40	Сталь $\sigma_B=750$ МПа Прокат $\varnothing 70$ $l=325$
4	300	240	80	40	32	24	28	Сталь $\sigma_B=800$ МПа Пруток $\varnothing 44$
5	270	220	80	36	30	20	28	Сталь $\sigma_B=750$ МПа Пруток $\varnothing 38$
6	290	230	70	42	30	20	24	Сталь $\sigma_B=850$ МПа Пруток $\varnothing 44$
7	200	160	80	45	38	24	30	Сталь $\sigma_B=800$ МПа Прокат $\varnothing 50$ $l=225$
8	250	200	70	60	36	18	22	Сталь $\sigma_B=900$ МПа Прокат $\varnothing 65$ $l=270$
9	280	220	70	40	34	25	30	Сталь $\sigma_B=800$ МПа Пруток $\varnothing 44$
10	300	235	70	34	30	22	26	Сталь $\sigma_B=750$ МПа Пруток $\varnothing 36$
11	150	90	50	45	34	25	30	Сталь $\sigma_B=850$ МПа Прокат $\varnothing 50$ $l=175$
12	325	275	80	50	42	30	36	Сталь $\sigma_B=800$ МПа Прокат $\varnothing 54$ $l=335$

6



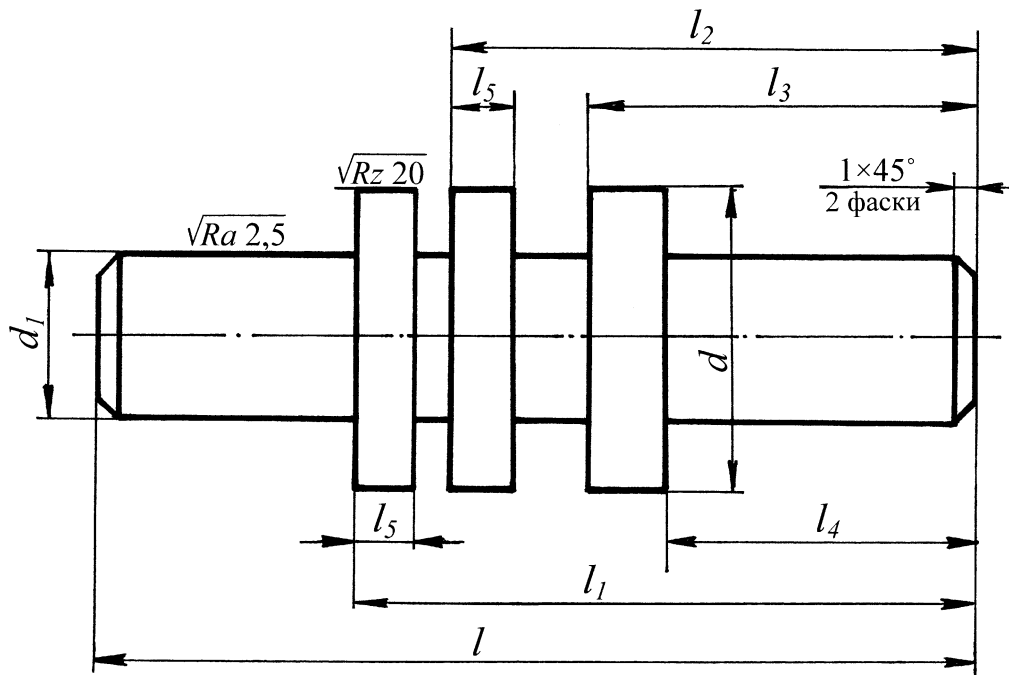
<i>N</i>	<i>l</i>	<i>l₁</i>	<i>l₂</i>	<i>l₃</i>	<i>l₄</i>	<i>d</i>	<i>d₁</i>	<i>d₂</i>	Род и размеры заготовки
1	350	150	180	50	35	50	40	45	Сталь $\sigma_B=400$ МПа Прокат $\varnothing 54$ $l=375$
2	300	90	192	40	30	40	35	38	Сталь $\sigma_B=850$ МПа Пруток $\varnothing 44$
3	250	108	127	38	28	42	32	38	Сталь $\sigma_B=450$ МПа Пруток $\varnothing 44$
4	340	117	213	27	18	46	38	40	Сталь $\sigma_B=900$ МПа Прокат $\varnothing 50$ $l=350$
5	320	85	223	25	22	38	30	35	Сталь $\sigma_B=550$ МПа Пруток $\varnothing 40$
6	290	110	172	30	16	34	26	30	Сталь $\sigma_B=900$ МПа Пруток $\varnothing 40$
7	270	107	152	32	20	30	22	25	Сталь $\sigma_B=550$ МПа Пруток $\varnothing 35$
8	330	85	232	20	25	28	18	26	Сталь $\sigma_B=450$ МПа Пруток $\varnothing 35$
9	240	89	137	24	19	32	25	30	Сталь $\sigma_B=620$ МПа Пруток $\varnothing 40$
10	280	98	165	18	21	36	26	28	Сталь $\sigma_B=700$ МПа Пруток $\varnothing 40$
11	220	69	141	14	16	35	28	30	Сталь $\sigma_B=750$ МПа Пруток $\varnothing 40$
12	200	72	121	12	11	25	18	20	Сталь $\sigma_B=950$ МПа Пруток $\varnothing 30$

7

 $\sqrt{Rz} 80 (\sqrt{v})$ 

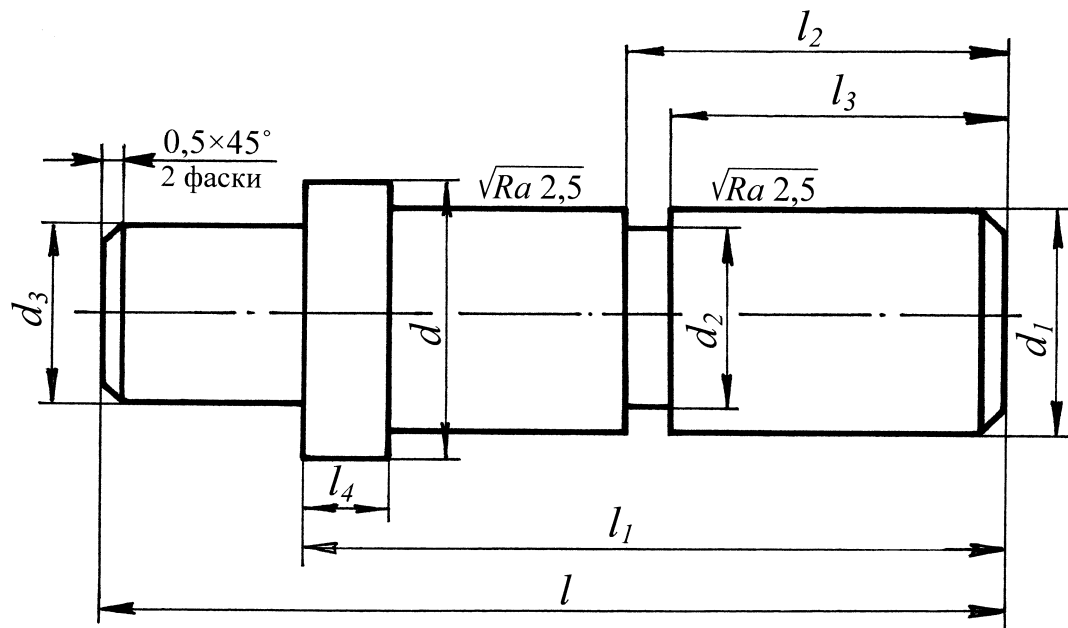
<i>N</i>	<i>l</i>	<i>l₁</i>	<i>l₂</i>	<i>d</i>	<i>d₁</i>	<i>d₂</i>	Род и размеры заготовки
13	350	120	20	55	50	40	Сталь $\sigma_B=800$ МПа Прокат $\varnothing 60$ $l=360$
2	320	120	30	54	48	42	Сталь $\sigma_B=800$ МПа Прокат $\varnothing 58$ $l=330$
3	300	120	50	52	46	38	Сталь $\sigma_B=700$ МПа Прокат $\varnothing 56$ $l=310$
4	260	160	40	48	45	36	Сталь $\sigma_B=800$ МПа Прокат $\varnothing 56$ $l=270$
5	270	135	25	46	43	34	Сталь $\sigma_B=800$ МПа Прокат $\varnothing 48$ $l=280$
6	250	98	18	44	41	32	Сталь $\sigma_B=600$ МПа Пруток $\varnothing 46$
7	240	147	17	42	39	26	Сталь $\sigma_B=800$ МПа Прокат $\varnothing 44$ $l=250$
8	220	81	21	40	35	25	Сталь $\sigma_B=900$ МПа Пруток $\varnothing 45$
9	200	72	22	38	30	20	Сталь $\sigma_B=800$ МПа Прокат $\varnothing 40$ $l=220$
10	170	53	13	30	25	18	Сталь $\sigma_B=800$ МПа Прокат $\varnothing 35$ $l=180$
11	140	70	10	25	20	15	Сталь $\sigma_B=800$ МПа Пруток $\varnothing 28$
12	120	80	20	20	15	10	Сталь $\sigma_B=700$ МПа Пруток $\varnothing 25$

8



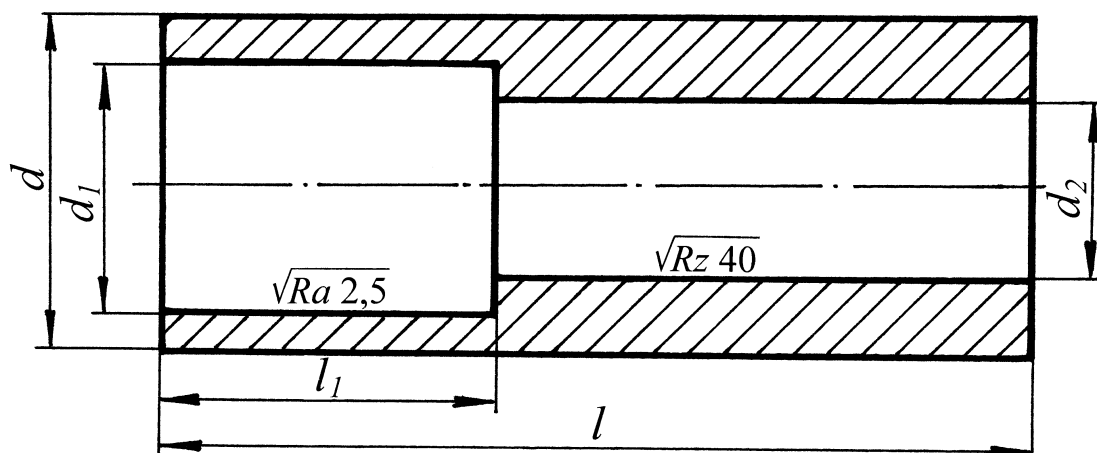
<i>N</i>	<i>l</i>	<i>l</i> ₁	<i>l</i> ₂	<i>l</i> ₃	<i>l</i> ₄	<i>l</i> ₅	<i>d</i>	<i>d</i> ₁	Род и размеры заготовки
1	400	250	225	200	185	15	40	30	Сталь $\sigma_B=800$ МПа Пруток $\varnothing 42$
2	300	100	65	30	10	20	30	25	Сталь $\sigma_B=900$ МПа Пруток $\varnothing 32$
3	200	150	132	114	104	10	60	52	Сталь $\sigma_B=800$ МПа Прокат $\varnothing 70$ $l=230$
4	300	200	165	130	105	25	30	18	Сталь $\sigma_B=750$ МПа Пруток $\varnothing 32$
5	350	200	155	110	80	30	35	22	Сталь $\sigma_B=900$ МПа Пруток $\varnothing 38$
6	180	140	105	70	45	25	50	30	Сталь $\sigma_B=700$ МПа Прокат $\varnothing 60$ $l=205$
7	250	200	158	116	86	30	45	28	Сталь $\sigma_B=800$ МПа Прокат $\varnothing 50$ $l=275$
8	380	280	224	168	128	40	40	26	Сталь $\sigma_B=800$ МПа Пруток $\varnothing 44$
9	280	200	154	108	73	35	43	32	Сталь $\sigma_B=900$ МПа Прокат $\varnothing 46$ $l=300$
10	140	90	63	36	21	15	45	36	Сталь $\sigma_B=550$ МПа Прокат $\varnothing 55$ $l=165$
11	450	300	235	170	125	45	30	18	Сталь $\sigma_B=700$ МПа Пруток $\varnothing 35$
12	390	190	155	120	100	20	33	24	Сталь $\sigma_B=800$ МПа Пруток $\varnothing 36$

9



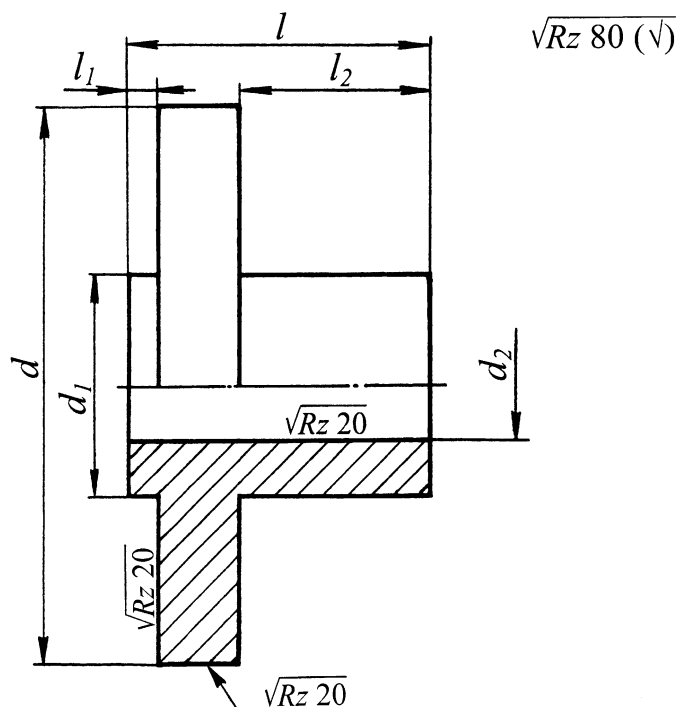
<i>N</i>	<i>l</i>	<i>l₁</i>	<i>l₂</i>	<i>l₃</i>	<i>l₄</i>	<i>d</i>	<i>d₁</i>	<i>d₂</i>	<i>d₃</i>	Род и размеры заготовки
1	300	250	140	100	10	40	35	27	30	Сталь $\sigma_B=800$ МПа Пруток $\varnothing 42$
2	500	365	165	15	50	25	20	16	16	Сталь $\sigma_B=700$ МПа Пруток $\varnothing 28$
3	200	168	78	8	20	55	40	22	19	Сталь $\sigma_B=800$ МПа Прокат $\varnothing 60$ $l=220$
4	250	200	90	10	30	35	28	20	25	Сталь $\sigma_B=800$ МПа Пруток $\varnothing 38$
5	350	232	102	12	40	60	50	42	46	Сталь $\sigma_B=800$ МПа Прокат $\varnothing 65$ $l=375$
6	150	107	42	7	30	22	17	13	14	Сталь $\sigma_B=900$ МПа Пруток $\varnothing 24$
7	170	120	50	10	30	50	38	28	32	Сталь $\sigma_B=700$ МПа Прокат $\varnothing 80$ $l=190$
8	420	225	135	25	40	35	28	23	24	Сталь $\sigma_B=600$ МПа Пруток $\varnothing 40$
9	270	210	90	20	50	40	30	20	25	Сталь $\sigma_B=900$ МПа Пруток $\varnothing 44$
10	190	130	60	10	20	45	33	27	30	Сталь $\sigma_B=700$ МПа Прокат $\varnothing 48$ $l=210$
11	100	70	30	5	15	50	38	28	34	Сталь $\sigma_B=700$ МПа Прокат $\varnothing 55$ $l=120$
12	410	360	170	20	40	36	28	20	24	Сталь $\sigma_B=1000$ МПа Пруток $\varnothing 38$

10



N	l	l_1	d	d_1	d_2	Род и размеры заготовки
1	200	60	45	38	30	Сталь $\sigma_B=1000$ МПа Прокат $\varnothing 50$ $l=230$
2	100	30	28	24	18	Сталь $\sigma_B=800$ МПа Пруток $\varnothing 30$
3	150	30	30	24	16	Сталь $\sigma_B=900$ МПа Пруток $\varnothing 32$
4	175	45	32	26	18	Сталь $\sigma_B=700$ МПа Прокат $\varnothing 34$ $l=200$
5	190	55	40	30	20	Сталь $\sigma_B=800$ МПа Прокат $\varnothing 50$ $l=215$
6	210	50	45	36	22	Сталь $\sigma_B=750$ МПа Прокат $\varnothing 55$ $l=240$
7	165	60	34	28	18	Сталь $\sigma_B=800$ МПа Прокат $\varnothing 36$ $l=180$
8	150	30	32	24	14	Сталь $\sigma_B=900$ МПа Прокат $\varnothing 34$ $l=210$
9	155	20	30	20	12	Сталь $\sigma_B=700$ МПа Пруток $\varnothing 32$
10	160	30	34	26	16	Сталь $\sigma_B=1000$ МПа Прокат $\varnothing 36$ $l=190$
11	140	30	28	22	14	Сталь $\sigma_B=900$ МПа Пруток $\varnothing 36$
12	70	20	30	18	10	Сталь $\sigma_B=900$ МПа Пруток $\varnothing 32$

11



<i>N</i>	<i>l</i>	<i>l</i> ₁	<i>l</i> ₂	<i>d</i>	<i>d</i> ₁	<i>d</i> ₂	Род и размеры заготовки
1	95	20	55	190	80	60	Сталь $\sigma_B=650$ МПа Прокат $\varnothing 200$ $l=100$
2	75	15	40	190	85	55	Сталь $\sigma_B=800$ МПа Прокат $\varnothing 200$ $l=80$
3	95	20	60	170	75	50	Сталь $\sigma_B=750$ МПа Прокат $\varnothing 180$ $l=100$
4	90	20	55	190	80	45	Чугун $HB=150$ Отливка
5	75	15	40	190	85	50	Чугун $HB=170$ Отливка
6	95	25	50	130	70	35	Чугун $HB=200$ Отливка
7	80	15	40	120	65	30	Чугун $HB=180$ Отливка
8	75	10	55	100	60	25	Чугун $HB=250$ Отливка
9	80	15	50	80	40	20	Чугун $HB=210$ Отливка
10	90	20	55	190	80	45	Сталь $\sigma_B=450$ МПа Штамповка
11	100	10	70	90	45	25	Сталь $\sigma_B=500$ МПа Штамповка
12	60	10	40	70	30	18	Сталь $\sigma_B=1000$ МПа Штамповка

Примечание – Припуск на обработку на сторону в заготовках полученных:
a – отливкой в земляные формы – 5 мм;
б – штамповкой – 2,5 мм

ЛИТЕРАТУРА

1. Спицын И.А. Материаловедение и технология конструкционных материалов. Раздел: «Обработка материалов резанием» / Спицын И.А., Орехов А.А., 2015. – 40 с.
2. Материаловедение и технология металлов : учеб, для вузов / Г. П. Фетисов [и др.] ; под ред. Г. П. Фетисова, 2008, – 877 с
3. Колесов С.Н. Материаловедение и технология конструкционных материалов : учеб. для вузов / С. Н. Колесов, И. С. Колесов, 2008. – 535 с.
4. Оськин В.А. Материаловедение. Технология конструкционных материалов : учеб. для вузов. – (Учебники и учеб. пособия для студентов высш. учеб. заведений). Кн. 1, 2007. – 447 с.
5. Практикум по материаловедению и технологии конструкционных материалов : учеб. пособие для вузов / В. А. Оськин [и др.]; под ред. В. А. Оськина, В. Н. Байкаловой, 2007. – 318 с.
6. Дегтярев М.Г. Материаловедение. Технология конструкционных материалов : учеб. пособие для вузов / М. Г. Дегтярев, 2007. – 358 с.
7. Материаловедение. Технология конструкционных материалов : учеб. для вузов по агроинж. спец. / В. Ф. Карпенков [и др.]. – (Учебники и учеб. пособия для студентов высш. учеб. заведений). Кн. 2 ,2006. – 311 с.
8. Зуев А.А.Технология машиностроения. – СПб.: Издательство «Лань», 2003. – 496 с.
9. Димов Ю.В. Метрология, стандартизация и сертификация: Учебник для технических специальностей вузов. – Иркутск: Изд-во ИрГТУ, 2002. – 448 с.
10. Единый тарифно-квалификационный справочник работ и профессий. Вып. 2. часть 2 –М.: Изд. «ПРИОР», 2002. – 320 с.
11. Земсков В.И. Технология машиностроения. Уч. пособие, - Барнаул: изд-во Алт.ГТУ, 2000. Ч. 1 – 186 с., Ч.2 – 230 с.
12. Материаловедение и технология металлов. Учебник для вузов. Фетисов, М.Г. Карпман, В.М. Матюхин и др. /Под ред. Г.П. Фетисова. – М.: Высшая школа, 2000. – 638 с.
13. Колесов И.М. Основы технологии машиностроения: Учебник для машиностроительных специальностей вузов. – М.: Высшая школа, 1999. – 591 с.
14. Некрасов С.С. Обработка материалов резанием – М.: Колос. 1997. – 320 с.
15. Общемашиностроительные нормативы времени и режимов резания для нормирования работ, выполняемых на универсальных и многоцелевых станках с ЧПУ. Часть II. – Нормативы режимов резания. М., «Экономика», 1995. – 473 с.
16. Практикум по технологии конструкционных материалов и материаловедению. /Под ред. С.С. Некрасова. – М.: Агропромиздат, 1991. – 287с.
17. Технология конструкционных материалов. Уч. пособие. /А.М. Дальский – М.: Машиностроение 1990. – 352 с.

18. Дриц М.Е., Москалев М.А. Технология конструкционных материалов и материаловедение: Учебник для вузов. – М.: Высшая школа. 1990. – 447 с.
19. Справочник технолога-машиностроителя. В 2-х т. /Под ред. А.Г.Косиловой и Р.К.Мещерякова. – 4-е изд., перераб. и доп. – М.: Машиностроение, 1985. Т.1 – 656с., Т.2 – 496 с.
20. Маталин А.А. Технология машиностроения: Учебник для машиностроительных вузов по специальности «Технология машиностроения, металлорежущие станки и инструменты» – Л.: Машиностроение, 1985. – 512 с.
21. Блумберг В.А., Зазерский Е.И. Справочник токаря. Л.: Машиностроение, 1981. – 406 с.
22. Зайцев Б.Г. и др. Справочник молодого токаря. М., Высшая школа. 1977. – 367 с.

О Г Л А В Л Е Н И Е

Предисловие	3
ОСНОВЫ ТЕХНОЛОГИИ СЕЛЬСКОХОЗЯЙСТВЕННОГО МАШИНОСТРОЕНИЯ	
1. ИЗДЕЛИЕ И ТЕХНОЛОГИЧЕСКИЙ ПРОЦЕСС В МАШИНОСТРОЕНИИ	6
1.1. Качество продукции	6
1.2. Изделие и его элементы	6
1.3. Производственный и технологический процессы	7
1.4. Техническая норма времени	9
1.5. Типы производства и методы работы	13
1.6. Точность механической обработки	15
1.7. Измерительный инструмент	16
1.8. Установочные и измерительные базы	20
1.9. Некоторые способы установки заготовки на токарных станках	22
2. КАЧЕСТВО ПОВЕРХНОСТЕЙ ДЕТАЛЕЙ МАШИН	26
2.1. Основные понятия и определения	26
2.2. Влияние качества поверхности на эксплуатационные свойства деталей	29
2.3. Факторы, влияющие на качество поверхности	30
3. ЗАГОТОВКИ ДЛЯ ДЕТАЛЕЙ МАШИН	32
3.1. Методы получения заготовок	32
3.2. Предварительная обработка заготовок	35
4. ОСНОВЫ ПРОЕКТИРОВАНИЯ ТЕХНОЛОГИЧЕСКИХ ПРОЦЕССОВ МЕХАНИЧЕСКОЙ ОБРАБОТКИ	37
4.1. Проектирование технологической операции	37
4.2. Документирование технологического процесса	45
5. ПРИМЕР ПРОЕКТИРОВАНИЯ ТОКАРНОЙ ОПЕРАЦИИ	46
Операционная карта механической обработки	58
ПРИЛОЖЕНИЯ	60
Табл.1. Паспортные данные станка 1К62	61
Табл.2. Паспортные данные станка 1А62	62
Табл.3. Врезание и перебег при точении	63
Табл.4. Подачи для подрезки, прорезки и отрезки	63
Табл.5. Подачи для черного наружного точения. Резцы с пластинками из твёрдого сплава и быстрорежущей стали	64
Табл.6. Подачи для черного растачивания. Резцы с пластинками из твёрдого сплава и быстрорежущей стали	65
Табл.7. Подачи в зависимости от заданной шероховатости поверхности. Резцы с пластинками из твёрдого сплава и быстрорежущей стали	65
Табл.8. Скорость резания. Сталь, чугун серый и ковкий. Резцы из стали Р18. Подрезка, прорезка, отрезка	66
Табл.8а. Поправочные коэффициенты на скорость резания для изменённых условий работы	67
Табл.9. Скорость резания. Сталь, чугун серый и ковкий. Резцы с пластинками твёрдого сплава. Подрезка, прорезка, отрезка	68

Табл. 10. Скорость резания. Сталь конструкционная углеродистая, хромистая, хромоникелевая и стальные отливки. Резцы с пластинками из твёрдого сплава Т15К6. Точение и растачивание	69
Табл. 11. Скорость резания. Сталь конструкционная углеродистая. Резцы из стали Р18. Работа с охлаждением. Точение и растачивание	70
Табл. 11а. Поправочные коэффициенты на скорость резания для изменённых условий работы	71
Табл. 12. Скорость резания. Чугун серый. Резцы с пластинками из твёрдого сплава ВК6. Точение и растачивание	72
Табл. 13. Мощность, потребляемая на резание. Сталь. Резцы из стали Р18. Точение и растачивание	73
Табл. 14. Мощность, потребляемая на резание. Сталь. Резцы с пластинками из твёрдого сплава. Точение и растачивание	74
Табл. 15. Мощность, потребляемая на резание. Чугун серый и ковкий. Резцы с пластинками из твёрдого сплава. Точение и растачивание	75
Табл. 16. Величины врезания и перебега спиральных свёрл	76
Табл. 17. Величины врезания и перебега зенкеров	76
Табл. 18. Величины врезания и перебега цилиндрических развёрток	76
Табл. 19. Подачи для сверления, рассверливания, зенкерования и развёртывания на токарных станках с ручной подачей	77
Табл. 20. Скорость резания. Сталь углеродистая, легированная. Свёрла из стали Р18. Работа с охлаждением	78
Табл. 20а. Поправочные коэффициенты на скорость резания для изменённых условий работы	79
Табл. 21. Скорость резания. Чугун серый. Свёрла из стали Р18	80
Табл. 22. Припуски на черновую подрезку торцов	80
Табл. 23. Выбор марок инструментального материала в зависимости от вида характера и условий обработки и обрабатываемого материала	81
Табл. 24. Время на установку заготовки и снятие детали при обработке из прутка в самоцентрирующем патроне или цанге	82
Табл. 25. Время на установку заготовки и снятие детали при обработке в центрах (грибках, ершах)	82
Табл. 26. Вспомогательное время, связанное с переходом при работе на токарных станках	83
Табл. 27. Вспомогательное время, связанное с переходом, при сверлении, рассверливании, развёртывании и центровании	84
Табл. 28. Нормы подготовительно-заключительного времени	84
Табл. 29. Время на дополнительные элементы подготовительно-заключительной работы, не включенные в комплексы	85

Табл.30. Нормы времени на обслуживание рабочего места и личные надобности	85
Табл. 31. Сверла спиральные с цилиндрическим хвостовиком из быстрорежущей стали P18	85
Табл. 32. Сверла спиральные с коническим хвостовиком из быстрорежущей стали P18	86
Табл. 33. Токарные подрезные отогнутые резцы (правые и левые)	86
Табл. 34. Токарные проходные упорные отогнутые резцы с углом $\varphi = 90^\circ$ (правые и левые)	87
Табл. 35. Токарные проходные прямые резцы с углом $\varphi = 45^\circ$ и 60° (правые и левые)	87
Табл. 36. Резцы токарные проходные прямые с пластинками из твёрдого сплава, с углом $\varphi = 45^\circ$ и 60°	88
Табл. 37. Резцы токарные проходные упорные отогнутые с пластинками из твёрдого сплава (по ГОСТ 18879-79) типа IV, $\varphi = 90^\circ$ (правые и левые)	89
Табл. 38. Токарные подрезные отогнутые резцы с пластинками из твёрдого сплава (правые и левые)	90
Табл. 39. Резцы токарные расточные для глухих отверстий	91
Табл. 40. Резцы токарные расточные для глухих отверстий с пластинками из твёрдого сплава	91
Табл. 41. Резцы токарные, расточные, с углом $\varphi = 60^\circ$, для сквозных отверстий	92
Табл. 42. Резцы токарные расточные для сквозных отверстий, оснащённые твёрдым сплавом	92
Табл. 43. Резцы токарные отрезные из твёрдого сплава	93
Табл. 44. Резцы токарные отрезные с пластинками из твёрдого сплава	93
Табл. 45. Основные размеры трёхкулачковых сверлильных патронов (ГОСТ 8522-79)	94
Табл. 46. Размеры центровых отверстий	94
Табл.47. Способы изготовления отливок, их особенность и область применения	95
Табл.48. Способы горячей штамповки (ориентировочная характеристика)	98
Табл. 49 Способы резки проката	100
Варианты заданий	102
Литература	113

Учебное издание

**Агафонов Сергей Викторович
Беломестных Владимир Афанасьевич
Кузьмин Александр Викторович**

**МАТЕРИАЛОВЕДЕНИЕ И ТЕХНОЛОГИЯ
КОНСТРУКЦИОННЫХ МАТЕРИАЛОВ.**

**ПРОЕКТИРОВАНИЕ ТЕХНОЛОГИЧЕСКОГО
ПРОЦЕССА МЕХАНИЧЕСКОЙ ОБРАБОТКИ**

Учебное пособие

Лицензия на издательскую деятельность
ЛР №070444 от 11.03.98 г.
Подписано в печать XX.XX.XX. Формат 60x84/16
Усл. печ. л. 7,3 Тираж 50

Издательство Иркутского государственного аграрного университета
имени А.А. Ежевского
664038, Иркутская обл., Иркутский р-н, пос. Молодежный