

Министерство сельского хозяйства Российской Федерации
Федеральное государственное бюджетное образовательное учреждение
высшего образования
Иркутский государственный аграрный университет
имени А.А. Ежевского

Кафедра «Технический сервис и общеинженерные дисциплины»

С.В. Агафонов,

М.В. Охотин

БЕЗОПАСНОСТЬ ТРУДА

ПРИ ВЫПОЛНЕНИИ СЛЕСАРНЫХ РАБОТ

Учебная практика
по получению первичных профессиональных
умений и навыков

Учебно – методическое пособие

Иркутск 2018

УДК 620.22+658.382.3

А 235

Агафонов С.В., М.В. Охотин

А 235 Безопасность труда при выполнении слесарных работ. Учебная практика по получению первичных профессиональных умений и навыков : учеб. – метод. пособие. – Иркутск : Изд-во ИрГАУ, 2018. – 65 с.

Рекомендовано к печати научно-методическим советом Инженерного факультета Иркутского государственного аграрного университета имени А.А. Ежевского (протокол № 8 от 26 апреля 2018 г.).

Рецензент: кандидат технических наук, доцент **С.Г. Бородин**, кафедра «Эксплуатации МТП, БЖД и ПО» ФГБОУ ВО Инженерного факультета Иркутского государственного аграрного университета имени А.А. Ежевского;

Приведено основное оборудование, инструменты и приспособления, приёмы выполнения слесарных операций с указанием требований безопасности. Инструкция по охране труда при выполнении слесарных работ. Инструкция по охране труда при оказании первой помощи.

Методическое пособие подготовлено на основе требований Федерального государственного образовательного стандарта и программы дисциплины «Учебная практика по получению первичных профессиональных умений и навыков»,)», предназначено для бакалавров обучающихся по направлениям подготовки 35.03.06 – «Агроинженерия», 23.03.03 – «Эксплуатация транспортно-технологических машин и комплексов», 44.03.03 – «Профессиональное обучение» в качестве учебно-методического пособия для безопасного труда при выполнении слесарных работ.

© Агафонов С.В., М.В. Охотин, 2018

© Издательство ИрГАУ, 2018

1. ВВЕДЕНИЕ

Безопасность работы в учебных мастерских в значительной степени зависит и от того, насколько сами работающие соблюдают правила техники безопасности.

Каждый студент (слесарь) должен не только хорошо знать, но и строго соблюдать все правила техники безопасности и меры предосторожности при всех слесарных работах; знать причины, которые могут вызвать при работе несчастные случаи.

Несчастные случаи на производстве: ушибы, ранения и т. д. называются *промышленным травматизмом*, который чаще всего происходит по двум причинам:

– *вследствие недостаточного освоения работающими производственных навыков и отсутствия необходимого опыта в обращении с инструментом и оборудованием;*

– *из-за невыполнения правил безопасного выполнения работ и правил внутреннего трудового распорядка.*

2. ВИДЫ СЛЕСАРНЫХ РАБОТ И ОПЕРАЦИЙ

Основными условиями безопасной работы при выполнении слесарных операций являются правильная организация рабочего места, использование только исправного инструмента и соблюдение правил техники безопасности.

Целью выполнения (проведения) слесарных работ является предание обрабатываемой детали заданных чертежом формы, размеров и чистоты поверхности. Качество слесарных работ зависит от умения и навыков слесаря, применяемого инструмента и других факторов.

К слесарной обработке относятся следующие операции: разметка, рубка, правка и гибка, опилование, сверление, резание металла ножовкой и ножницами, нарезание резьбы, клёпка, паяние, шабрение, притирка и доводка.

2.1 РАЗМЕТКА

Чтобы снять припуск с заготовки и получить определённые размеры и форму детали, заготовку размечают.

При этом различают:

1. *Плоскостную* разметку, которую применяют при обработке деталей из листового и полосового материала, т. е. разметку ведут на одной плоскости (рисунок 1 – 4).

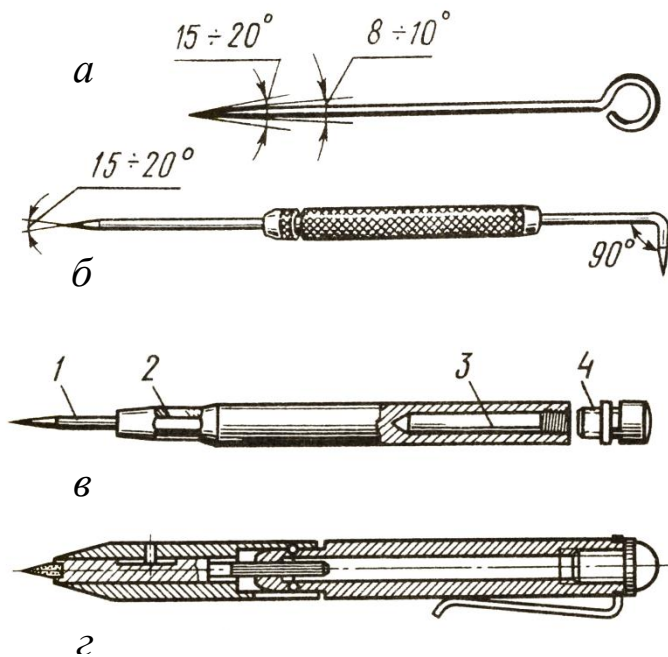


Рисунок 1 – Чертилки:

a – круглая;
б – с отогнутым концом;
в – со вставными иглами;
г – карманная

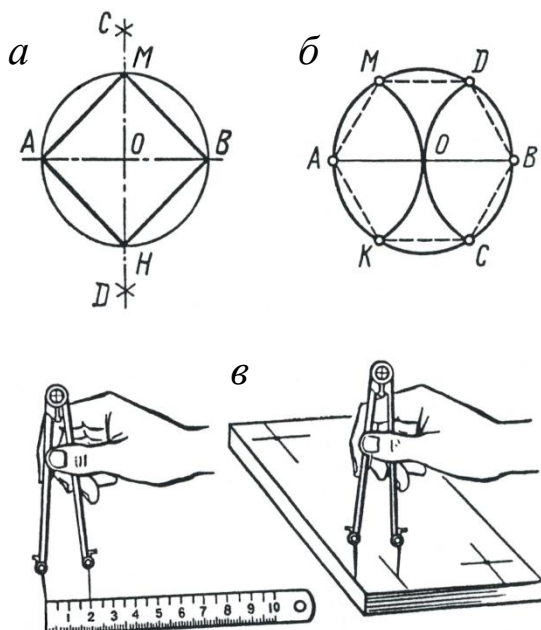


Рисунок 2 – Разметка кривых линий:

a – разметка окружности на четыре части;
б – деление окружности на шесть равных частей;
в – разметка центров отверстий

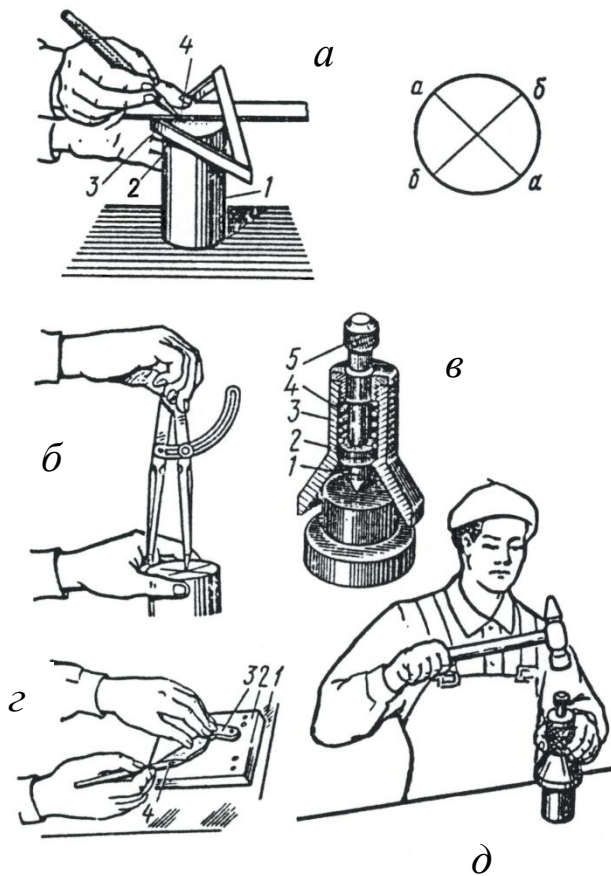


Рисунок 3 – Отыскание центров:

а – с помощью центроискателя;
б – проверка точности разметки окружности разметочным циркулем;

в – отыскание центров окружности центроискателем:

1 – кернер; 2 – фланец; 3 – колокол; 4 – пружина; 5 – головка;
г – нанесение удара по головке кернера

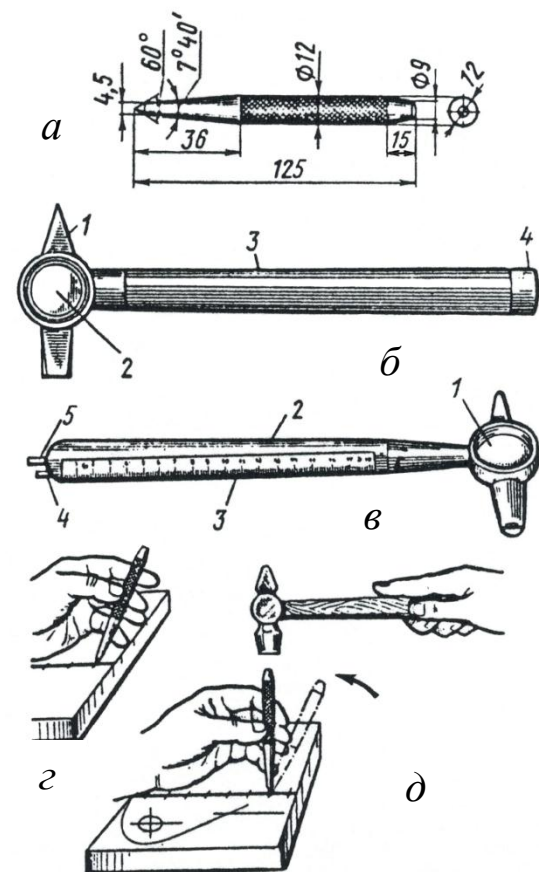
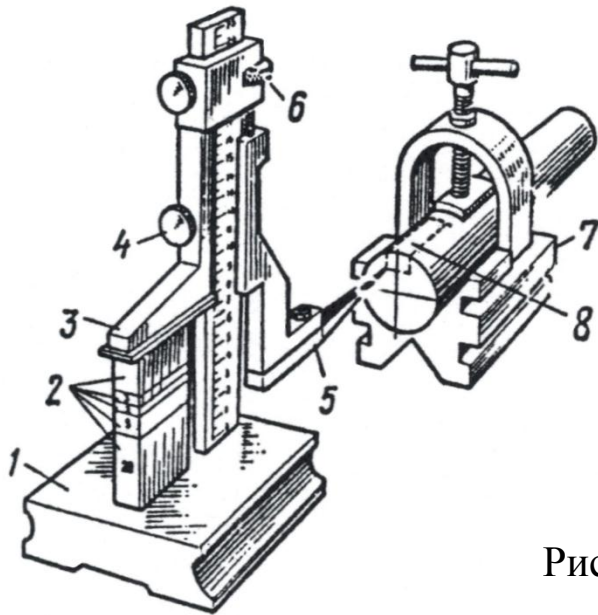


Рисунок 4 – Кернение разметочных рисок:

а – кернер;
б – разметочный молоток В.М. Гаврилова;
в – разметочный молоток В.Н. Дубровина;
г – установка кернера;
д – кернение

2. Разметку *пространственную*, здесь размечают отдельные поверхности объёмной заготовки, расположенные в различных плоскостях под различными углами друг к другу, увязывают разметку этих поверхностей между собой (рисунок 5 – 7).



- 1 – измерительная поверхность;
- 2 – блок плиток;
- 3 – измерительная ножка;
- 4 – зажимной винт;
- 5 – чертилка;
- 6 – микрометрический винт;
- 7 – призма;
- 8 – шпоночный паз

Рисунок 5 – Разметка шпоночного паза

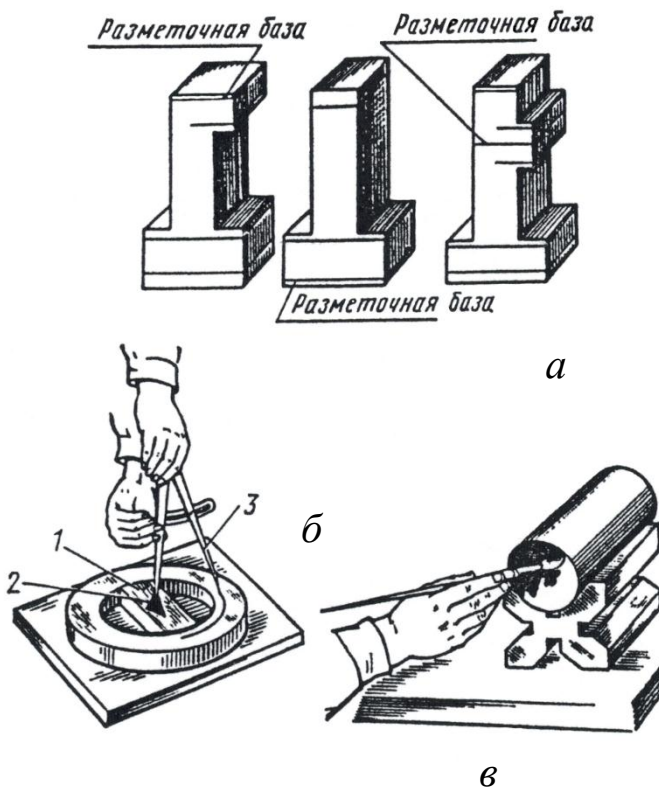


Рисунок 6 – Подготовка заготовки к разметке:

- а* – базовые поверхности;
- б* – разметка отверстия;
- в* – нанесение краски на заготовку

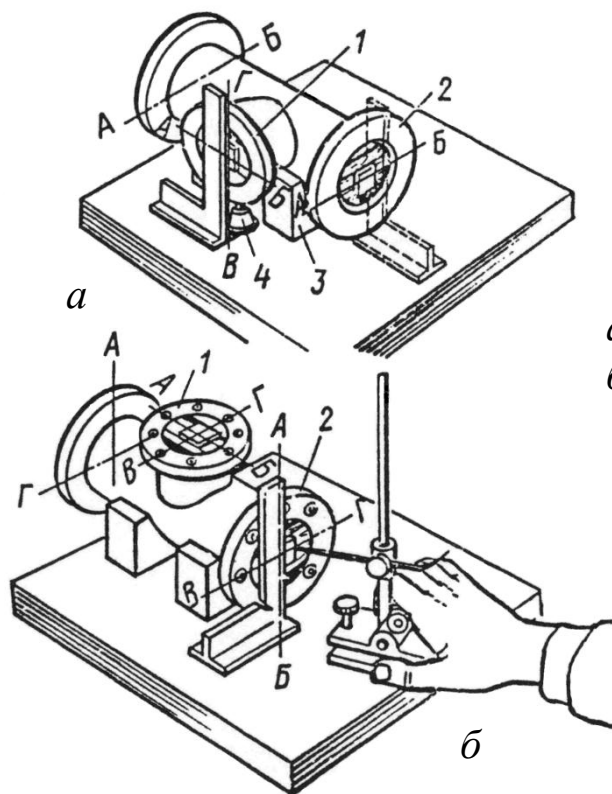


Рисунок 7 – Разметка заготовки с перекантовкой:

а – установка детали на призмы;
б – нанесение разметочных рисок

Для разметки применяют различное оборудование:

- плиты,
- домкраты,
- угольники,
- поворотные приспособления.

Применяют инструмент:

- острозаточенные чертилки,
- кернеры,
- рейсмусы,
- штангенрейсмусы,
- циркули,
- центроискатели и т. п. (рисунок 1 – 4).

При выполнении разметочных работ необходимо соблюдать следующие требования безопасности:

1. Разметочную плиту надёжно установить на верстаке.
2. Заготовки (детали), приспособления, устанавливая не на краю плиты, а ближе к центру (середине).
3. Осторожно обращаться с острыми концами чертилок, циркулей.
4. На острые концы чертилок надевать предохранительные колпачки.
5. Осторожно обращаться с раствором медного купороса (*жидкость ядовитая*).

2.2 РУБКА

Рубка – это слесарная операция, при которой с помощью режущего инструмента (зубила, крейсмейселя, канавочника) с заготовки удаляются слои металла (припуск) или заготовка разрубается на части.

Рубку проводят на плитах, наковальнях, тисках, нанося удары по режущему инструменту молотком (рисунок 8 – 12).



Рисунок 8 – Рубка в слесарных параллельных тисках

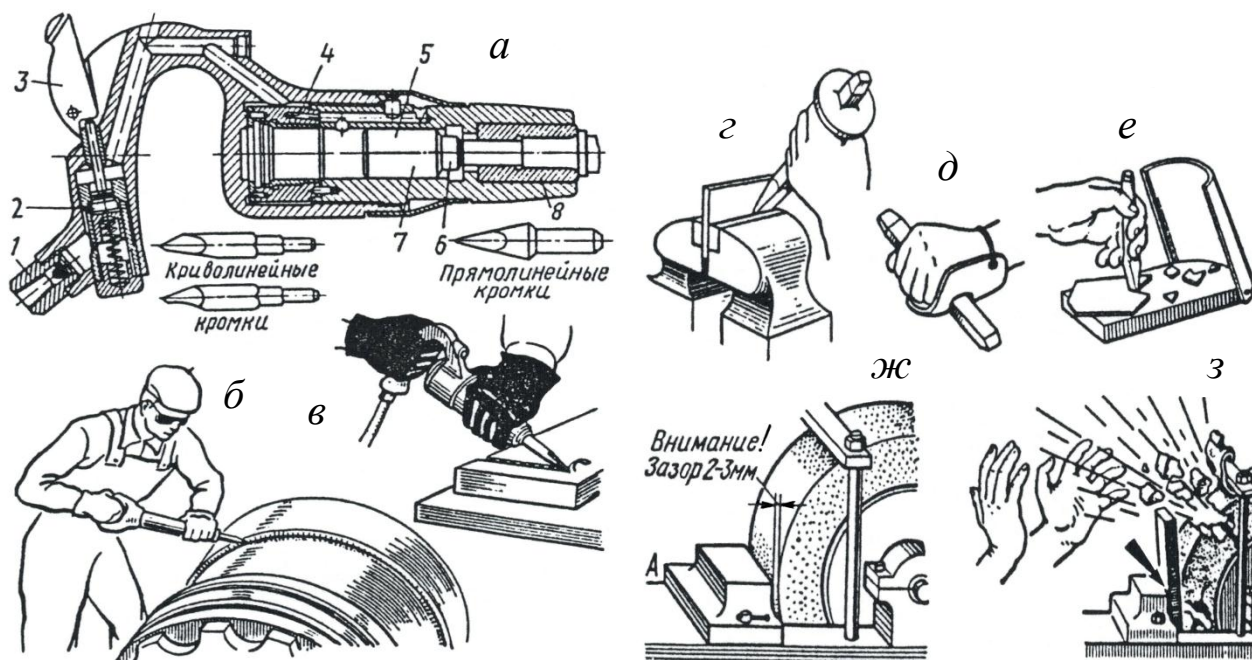
При рубке металла соблюдают следующие правила безопасности:

1. Рукоятка слесарного молотка должна быть хорошо насажена, не иметь трещин и должна быть заклинена в зеве молотка одним или двумя клиньями.

2. Во время рубки нужно пользоваться защитными очками.

3. При рубке металла следует использовать ограждение (сетку, экран), отлетающую стружку при этом направлять в сетку (рисунок 8).

4. Для предохранения рук от повреждений (в период обучения) на зубило следует надевать предохранительную резиновую шайбу, а на кисть руки предохранительный козырёк (рисунок 9).



1 – шуцер; 2 – клапан; 3 – курок; 4 – золотник; 5 – камера рабочего хода; 6 – камера обратного хода; 7 – ударник; 8 – ствол

Рисунок 9 – Работа рубильным молотком РМ;
приёмы работы зубилом и его заточка:

а – устройство молотка; *б*, *в* – приёмы работы молотком; *г* – предохранительные резиновые шайбы; *д* – защитный щиток; *е* – использование щитка при рубке; *ж* – зазор между заточным кругом и подручником; *з* – большой зазор между кругом и подручником

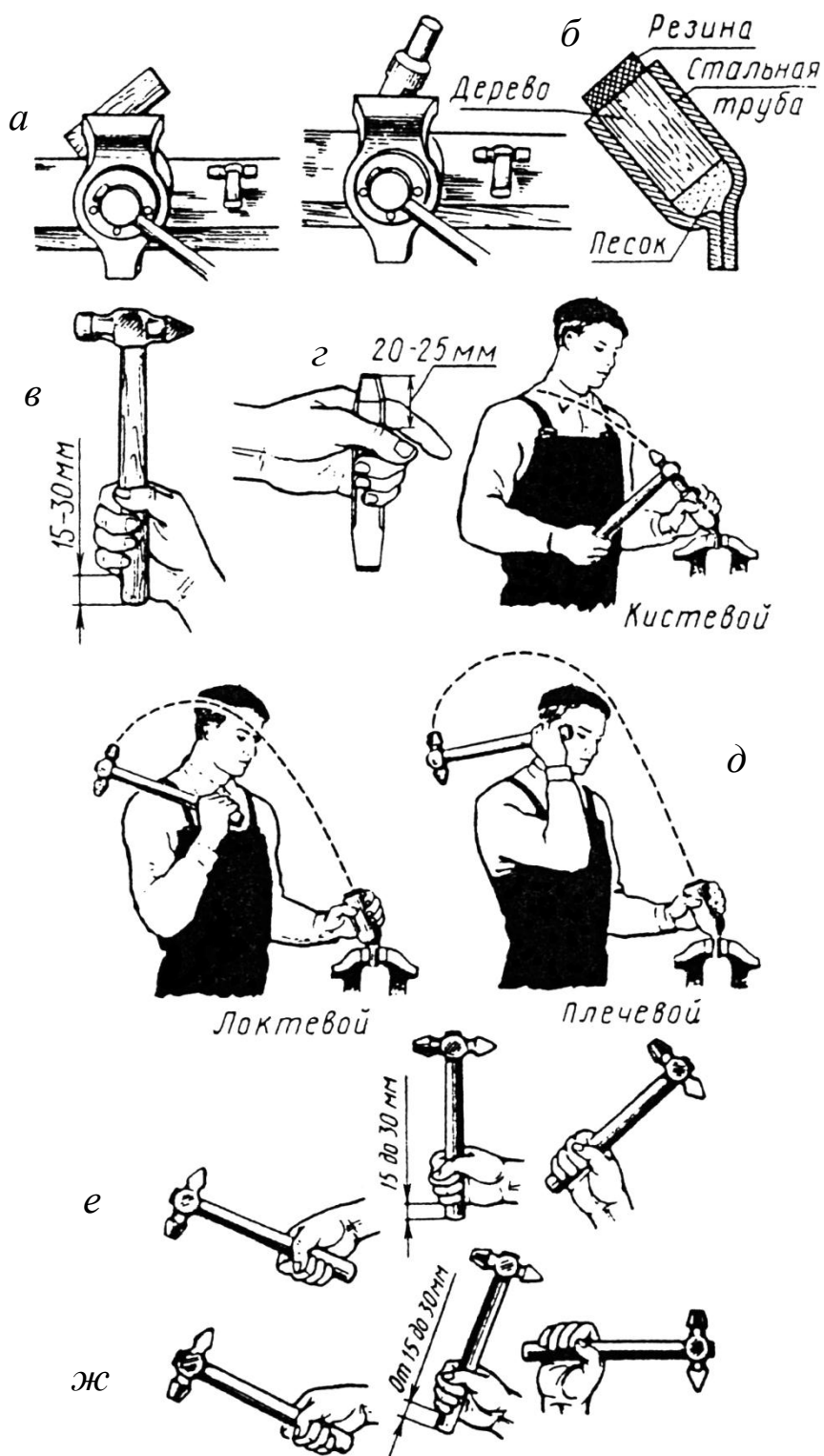


Рисунок 10 – Приёмы рубки металла:

а – установка деревянного бруска в тисках; *б* – тренировочное приспособление; *в* – захват (держание) молотка; *г* – захват (держание) зубила; *д* – удары молотком; *е* – без разжатия пальцев; *ж* – с разжатием пальцев

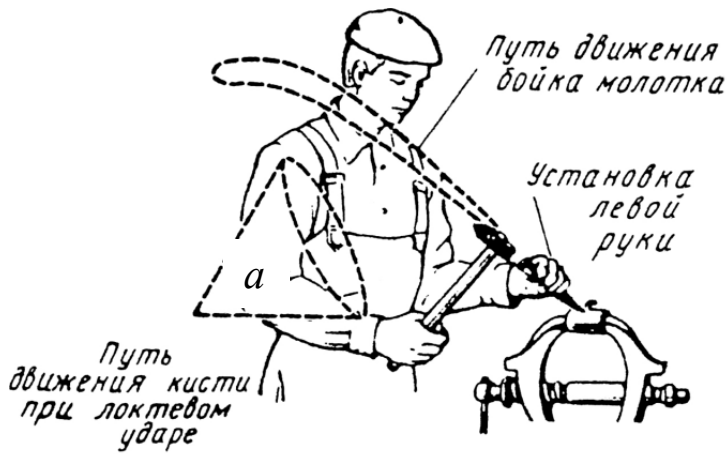
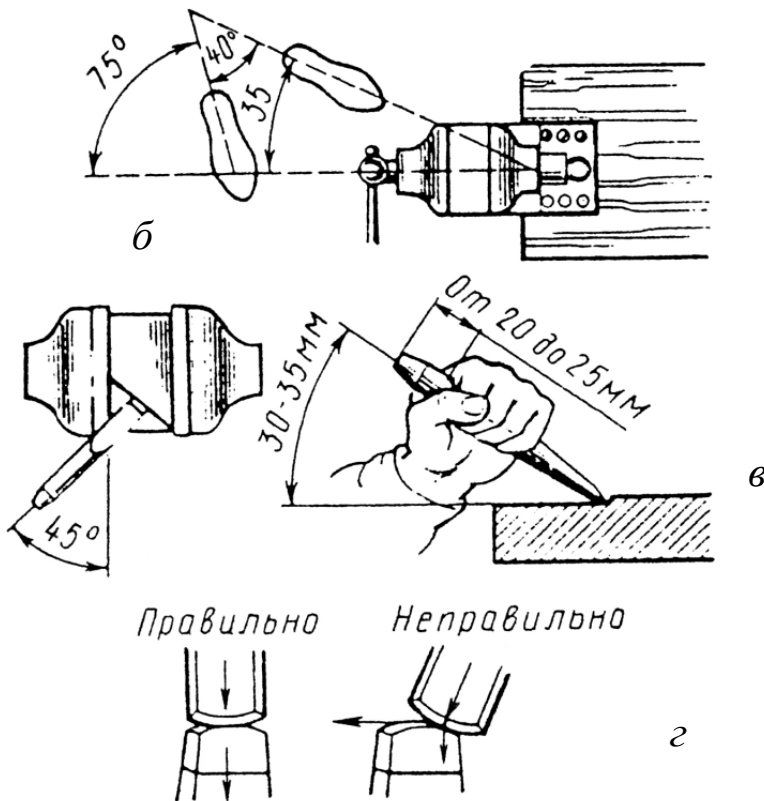


Рисунок 11 – Рубка металла:

a – правильное положение работающего;
б – положение ног;
в – рубка по уровню губок тисков;
г – правильные и неправильные удары по головке зубила



5. Во время рубки молоток и режущий инструмент не должны иметь отколов и трещин на режущей и ударной частях, не допускать образования наклёпа металла (грибка) на ударной части режущего инструмента и на бойке молотка.

Помните, что резко срубленная стружка, откол наклёпанного металла приобретают скорость полёта до 70 км/час. Это может привести к травме окружающих вас людей.

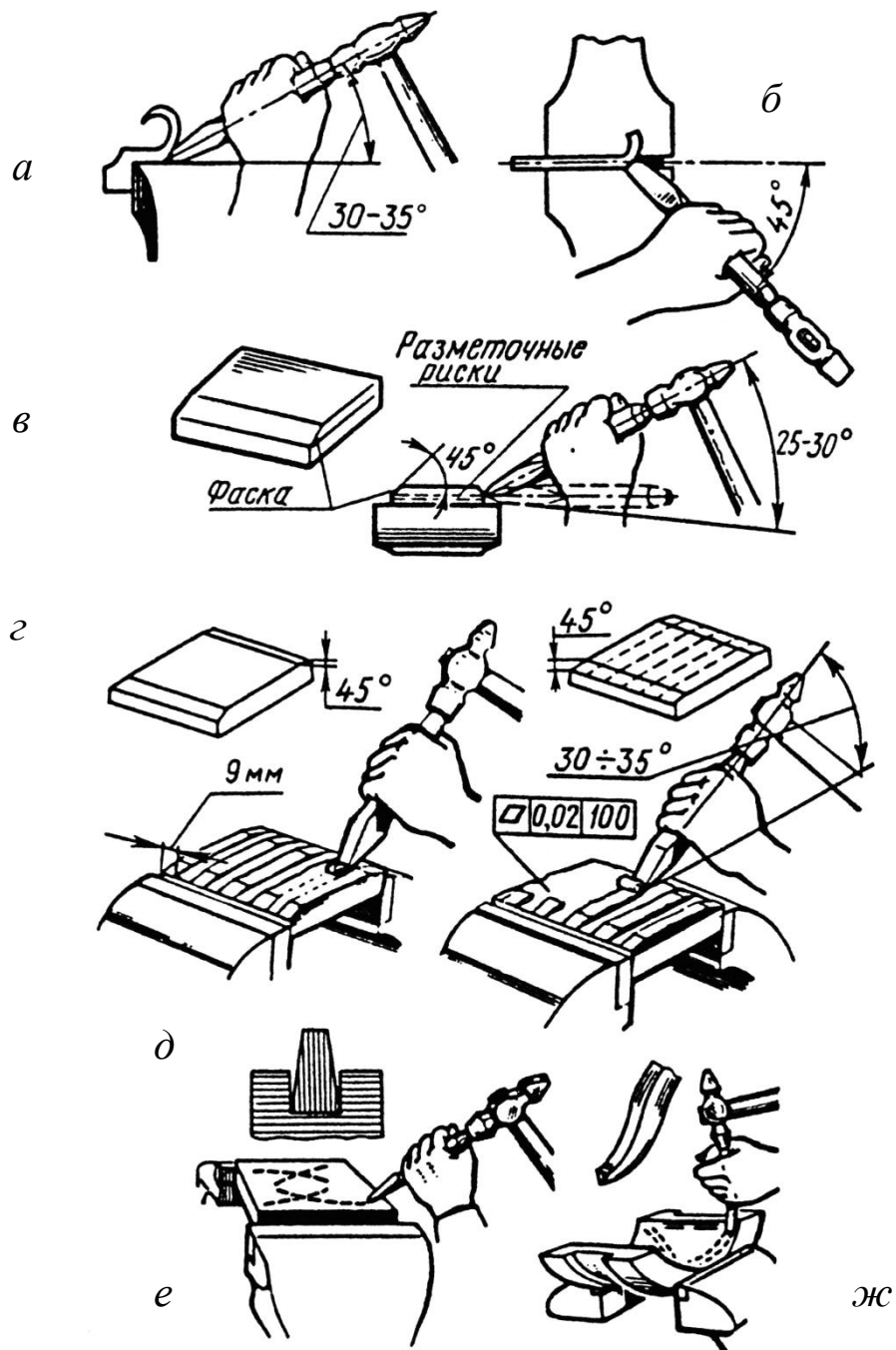


Рисунок 12 – Обрубание плоскости и вырубание канавок:

a – установка зубила; *б* – установка зубила в горизонтальной плоскости; *в* – снятие фаски; *з* – вырубание канавок; *д* – срубание выступов; *е, ж* – вырубание смазочных канавок

2.3 ПРАВКА И РИХТОВКА

Слесарная операция по выправке металла, заготовок, деталей, имеющих вмятины, выпучины, волнистость, коробление, искривление и пр.

Правка и рихтовка имеют одно назначение, но отличаются приемами выполнения и применяемыми инструментами и приспособлениями (молотки, прессы, плиты, тиски).

Правка (рисунок 13 –16), рихтовка (рисунок 17, 18).

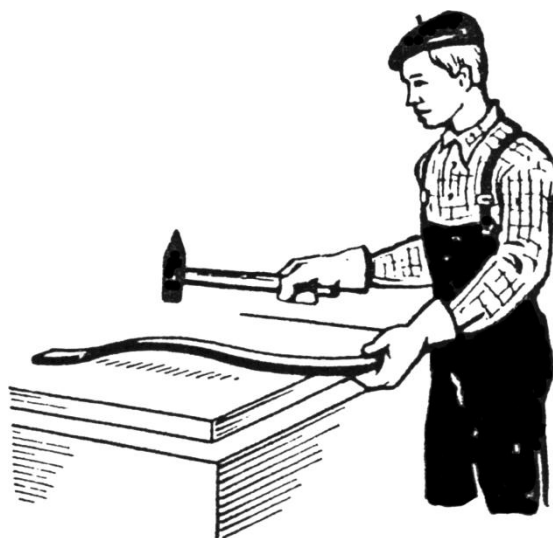


Рисунок 13 – Правка коротких прутков на плите

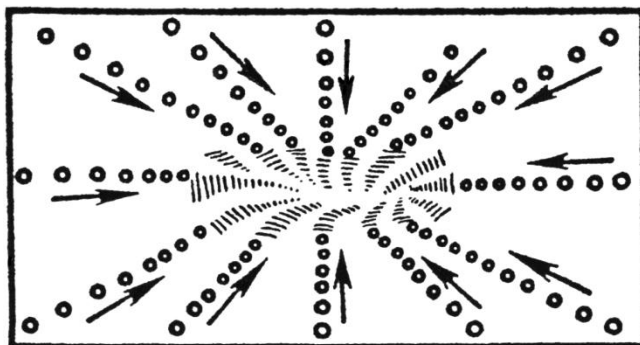


Рисунок 14 – Схема правки листового материала на плите

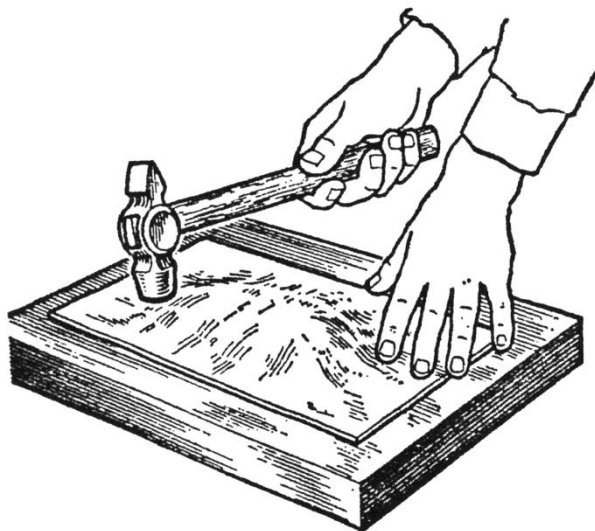


Рисунок 15 – Правка листов молотком

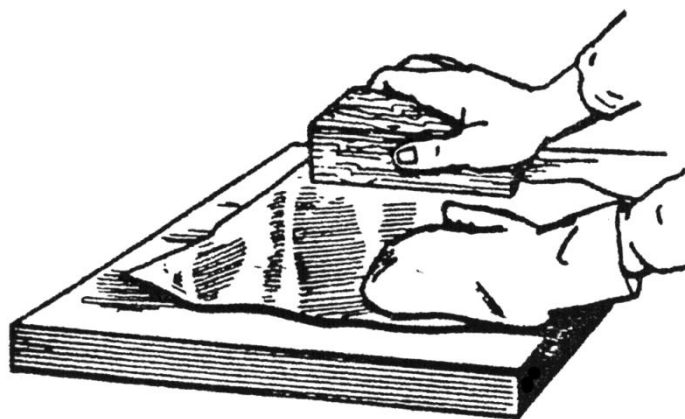


Рисунок 16 – Правка тонких листов деревянным или металлическим бруском

При выполнении правки и рихтовки необходимо соблюдать следующие требования безопасности:

1. Работать в верхонках.
2. Применять только исправный инструмент.
3. Работать на исправном оборудовании.
4. Рукоятки киянок, молотков должны быть прочно насажены и расклинены в зеве, не должны иметь трещин.

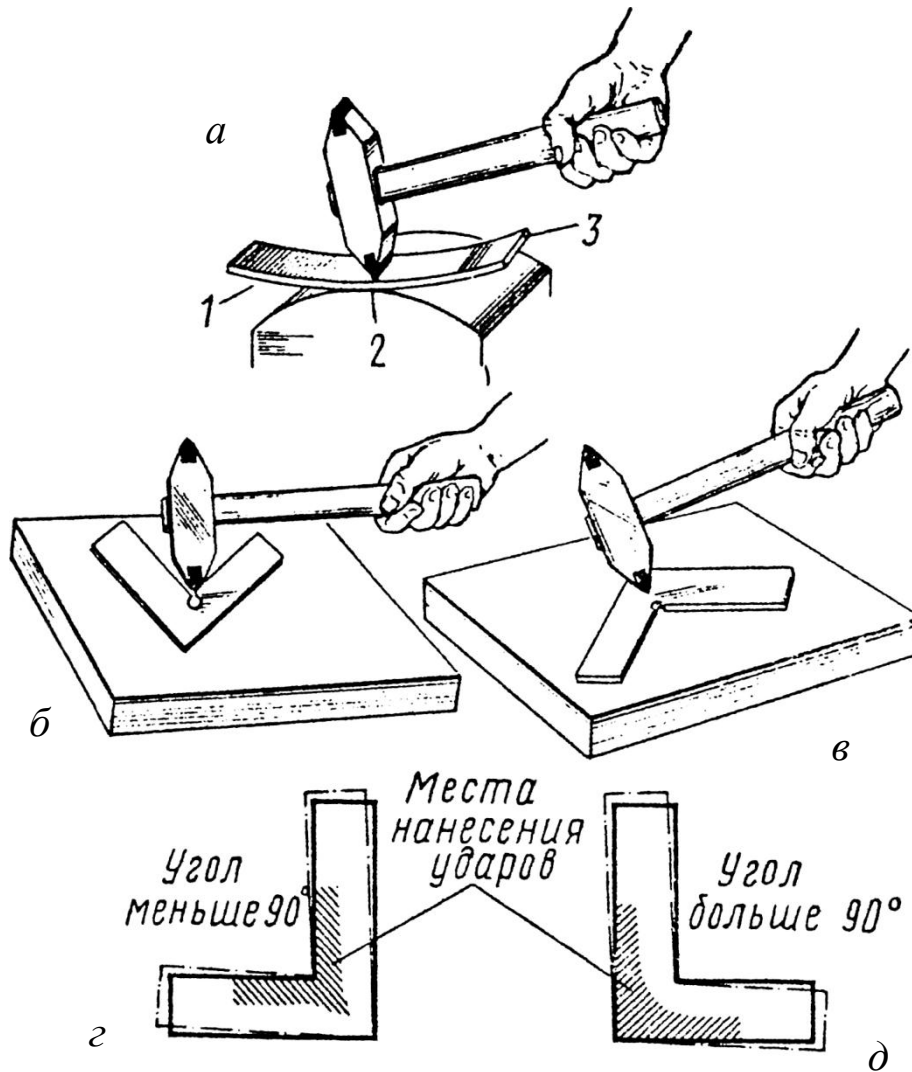


Рисунок 17 – Правка (рихтовка) закалённых деталей:

a – на рихтовальной бабке; *б* – угольника по внутреннему углу; *в* – по наружному углу; *г, д* – правка закалённого угольника

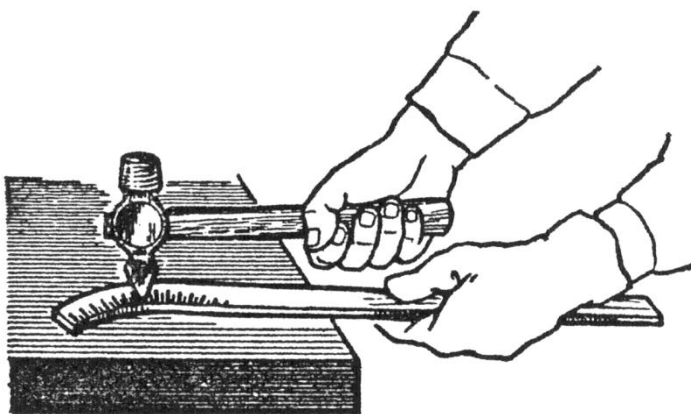


Рисунок 18 – Правка (рихтовка) полосы наклёпом на плите

2.4 ГИБКА

Гибка – это одна из распространённых слесарных операций, выполняется как вручную, так и на опорном инструменте – оправках, на гибочных машинах (прессах) рисунок 19 – 20.

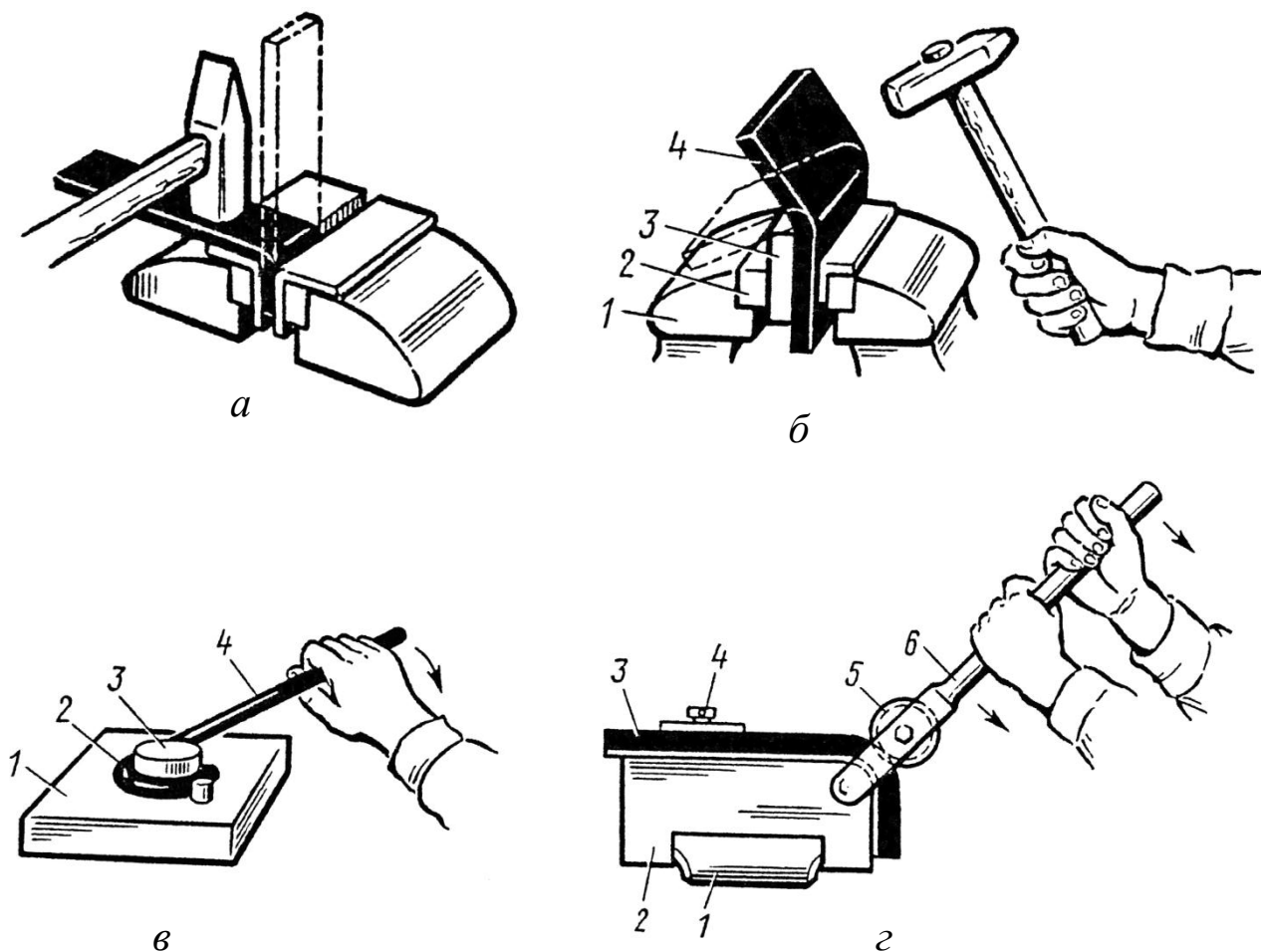


Рисунок 19 – Гибка металла:

- а* – гибка полосы;
- б* – гибка полосового металла под углом;
- в* – гибка в приспособлении;
- г* – гибка полосового металла «на ребро»

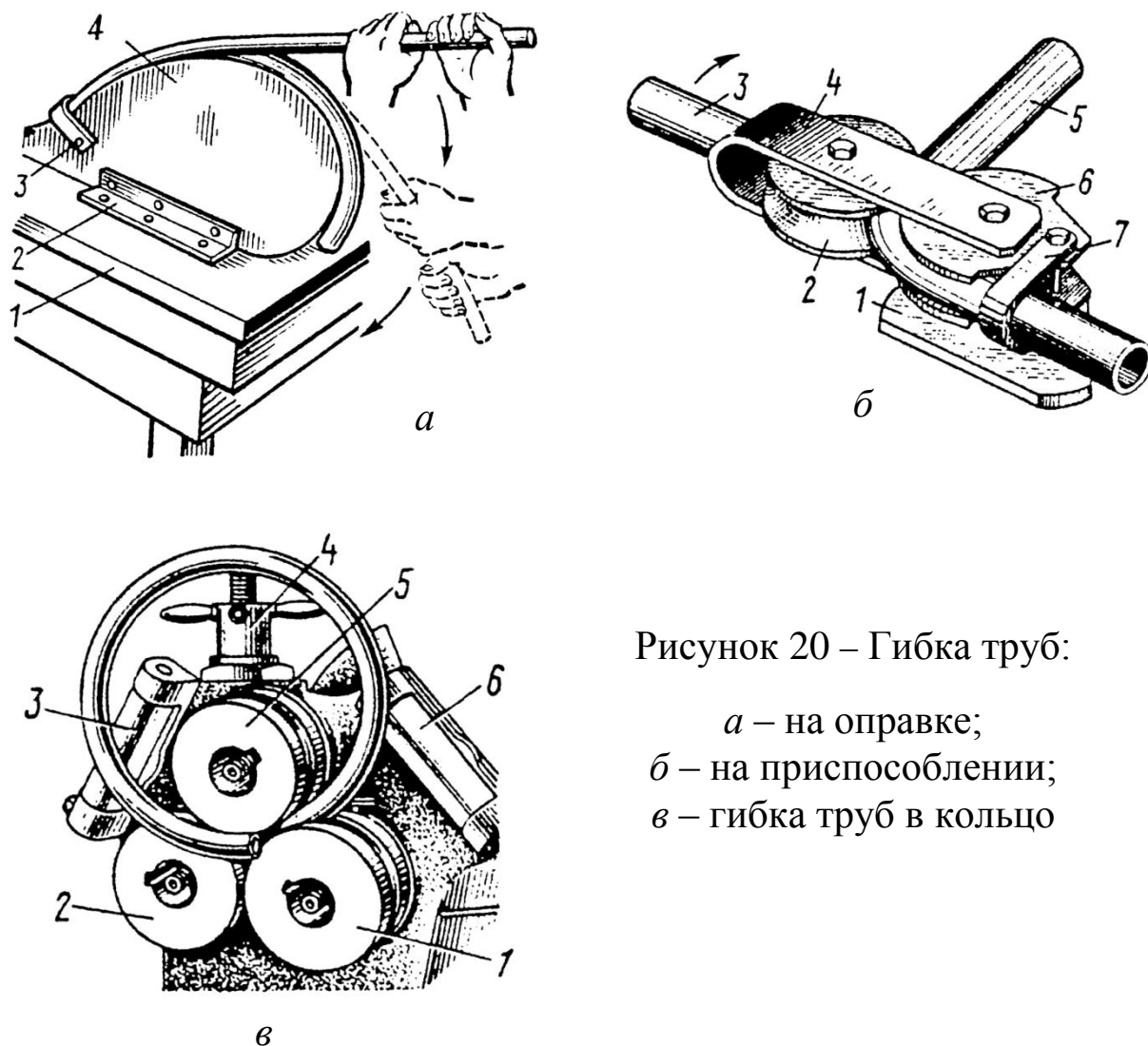


Рисунок 20 – Гибка труб:

- a* – на оправке;
- б* – на приспособлении;
- в* – гибка труб в кольцо

При выполнении гибки металла необходимо соблюдать следующие требования безопасности:

1. Заготовки закреплять прочно.
2. Работать на исправном оборудовании. Работы выполнять в перчатках, чтобы не повредить руки.

2.5 РЕЗКА

Операция по разделению металла на части с помощью ножниц, ножовки по металлу, трубореза и кусачек (рисунок 21 – 24).

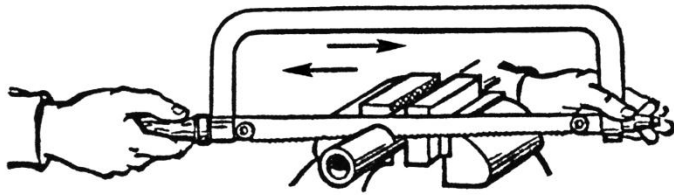


Рисунок 21 – Резка ножовкой по металлу

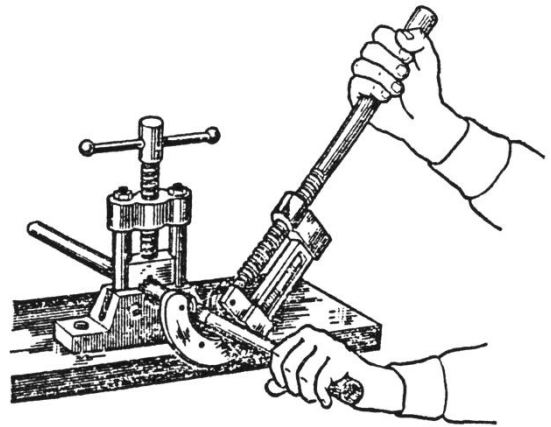


Рисунок 22 – Резка трубы труборезом

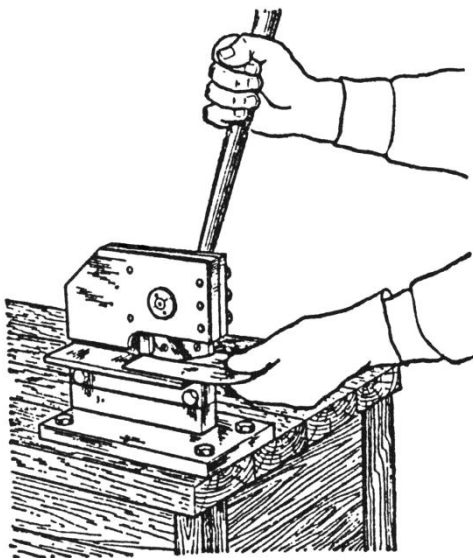


Рисунок 23 – Резка ручными ножницами по металлу



Рисунок 24 – Резка листового металла на рычажных ножницах

При выполнении резки металла необходимо соблюдать следующие требования безопасности:

1. Оберегать руки от ранения о режущие кромки инструмента и заусеницу металла.
2. При резке ножовкой соблюдать правила пользования ею (рисунок 21):

2.1 Следить за натяжением ножовочного полотна (не перетягивать и не допускать слаживания полотна, растрескивания ножовочного полотна может поразить лицо, руки);

2.2 Не сдвигать опилки (можно травмировать глаза), не удалять стружку руками, пользуйтесь смёткой;

2.3 Ножовкой можно резать заготовку, когда участвуют не менее 3-х зубьев ножовочного полотна;

2.4 При резке не давать полотну нагреваться;

2.5 При выкрашивании хотя бы одного зуба, работу прекратить, чтобы не допускать поломки полотна, удалить из пропила остатки сломанного зуба (на заточном станке стачивают два соседних зуба) или заменить ножовочное полотно;

2.6 Работают ножовкой плавно, без рывков, делая не более 30-60 двойных ходов в минуту;

2.7 Не работай ножовкой без рукоятки;

2.8 Разрезая проволоку кусачками, использовать защитные устройства.

2.6 ОПИЛИВАНИЕ

Слесарная операция по снятию слоя металла (припуска) с поверхности заготовки посредством режущего инструмента – напильника (рисунок 25 – 27).

При выполнении опилования металла необходимо соблюдать следующие требования безопасности:

1. Правильно осуществлять хватку напильника (рисунок 27):

1.1 При опиливании не следует охватывать нос напильника снизу, при холостом ходе можно поранить подушечки пальцев левой руки о заусеницы на задней стороне детали;

1.2 Не ударять рукояткой напильника о деталь в конце рабочего хода, чтобы избежать соскакивания рукоятки с хвостовика напильника, что может привести к травме правой руки о хвостовик.

2. Нельзя работать напильниками без рукояток, или с расколотыми рукоятками:

2.2 Рукоятки должны быть опилены и прошлифованы, иметь предохранительное кольцо;

2.3 Нужно соблюдать правила насадки и снятия рукоятки напильника (рисунок 26). Несоблюдение этих правил ведёт к травме рук рабочего (рисунок 25).

3. Стружку, образуемую при опиливании, нельзя сбрасывать голыми руками и сдувать, иначе возможно ранение рук, засорение глаз.

Для этой цели нужно пользоваться волосяными смётками.

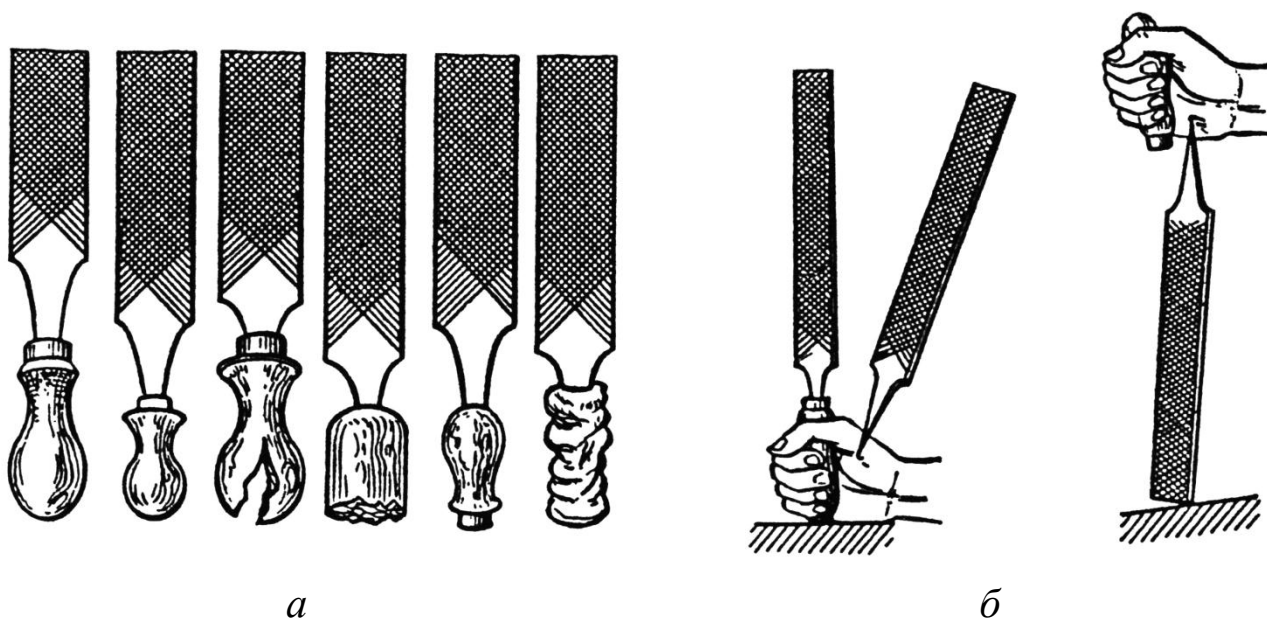


Рисунок 25 – Образцы негодных ручек и неправильной насадки:

- a* – негодные ручки;
- б* – неправильная насадка ручек

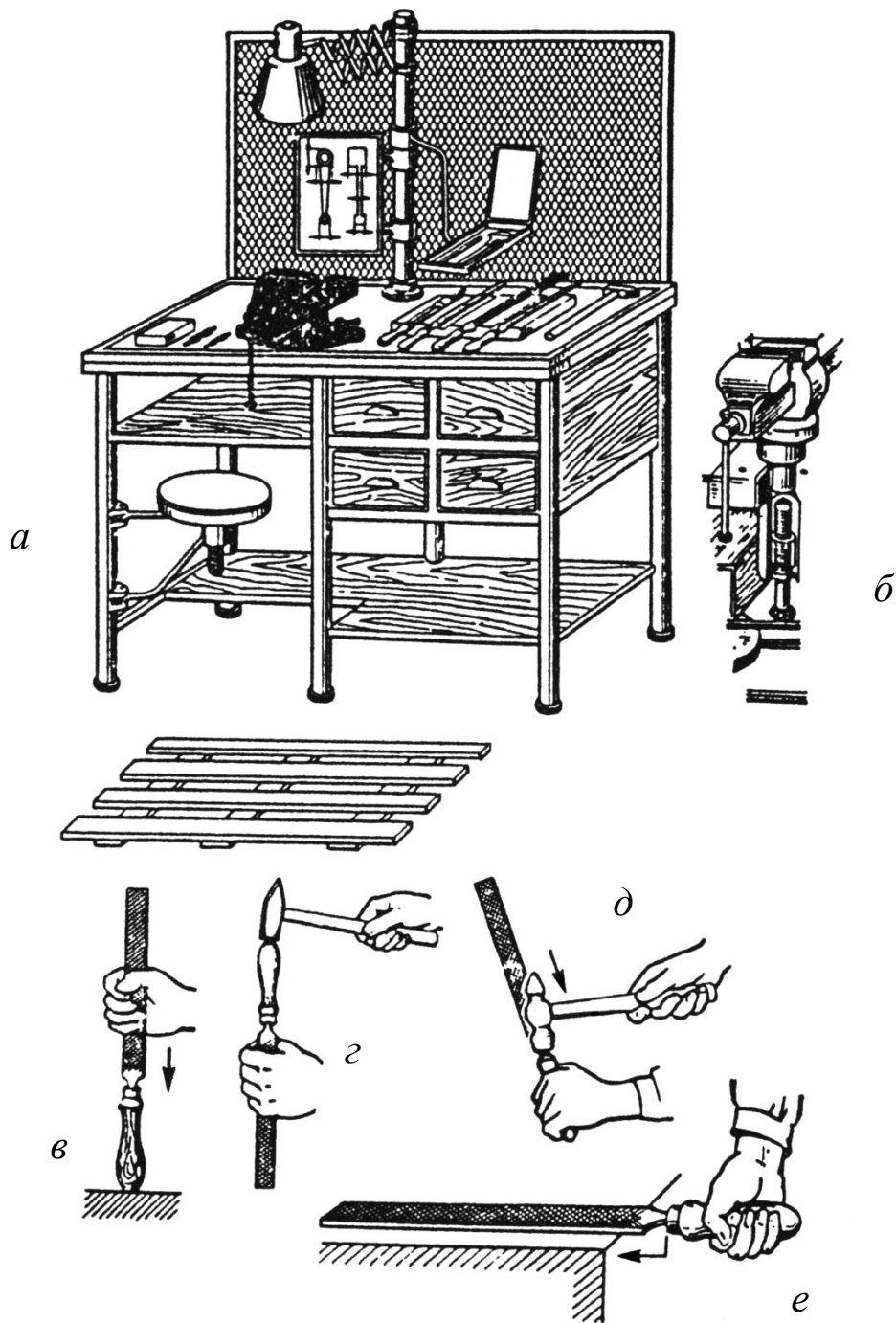


Рисунок 26 – Организация рабочего места слесаря при опиливании:

- а* – слесарный верстак с подножной решёткой;
- б* – подъёмные тиски; *в* – насадка напильника ударами рукоятки о верстак; *г* – ударами молотком; *д* – снятие ручки ударами молотка; *е* – ударами о край плиты

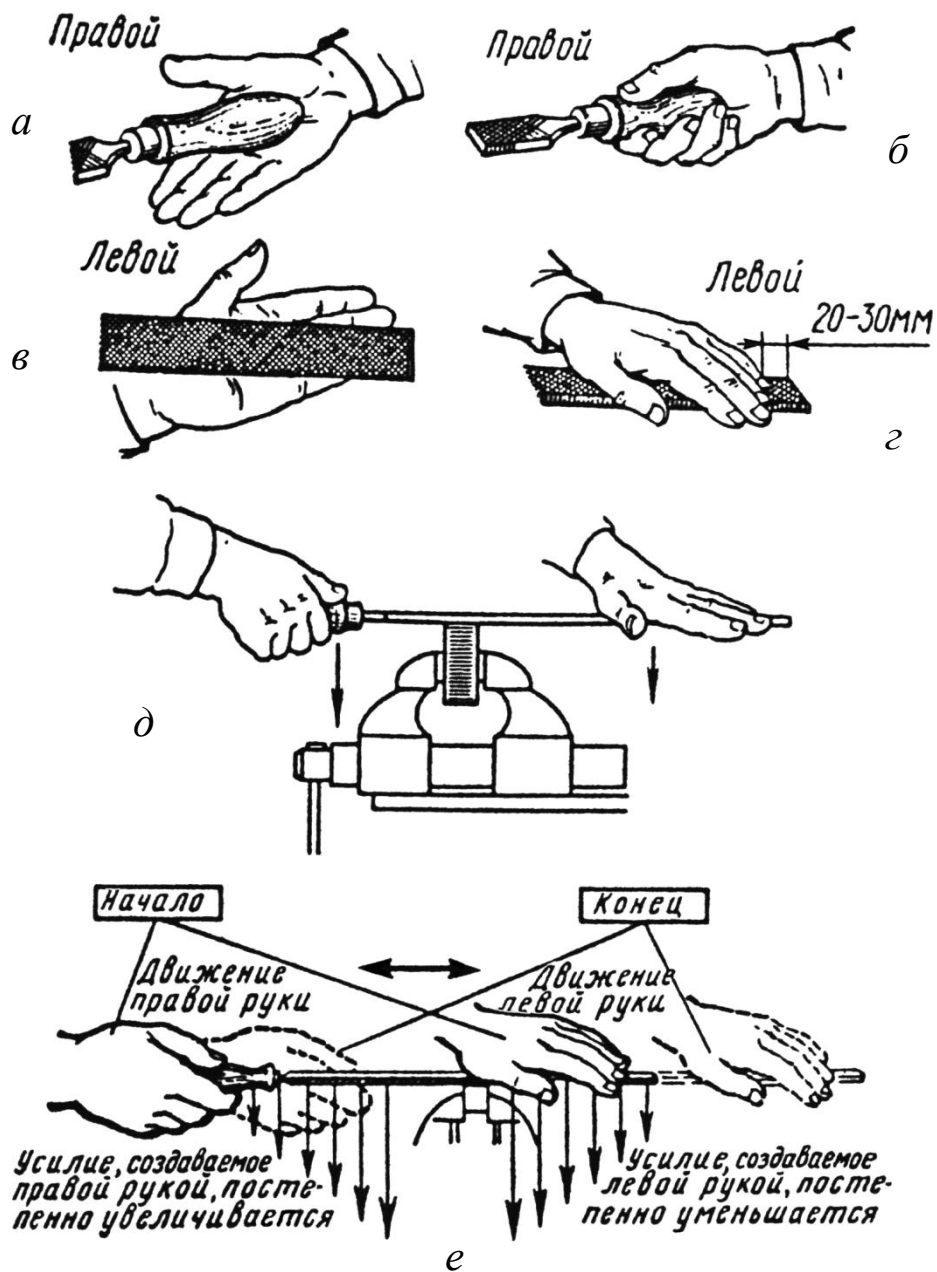


Рисунок 27 – Положение напильника и рабочие движения:

- а, б – правой руки; в, г – левой руки;
- д – движение напильника;
- е – распределение усилий нажима при опиливании (балансировка)

2.7 РАСПИЛИВАНИЕ

Обработка отверстий с целью придания им нужной формы (рисунок 28, 29).

Обработка круглых отверстий производится круглыми, полукруглыми напильниками; трёхгранных отверстий – трёхгранными, ножовочными, ромбическими напильниками; квадратных отверстий – квадратными напильниками.

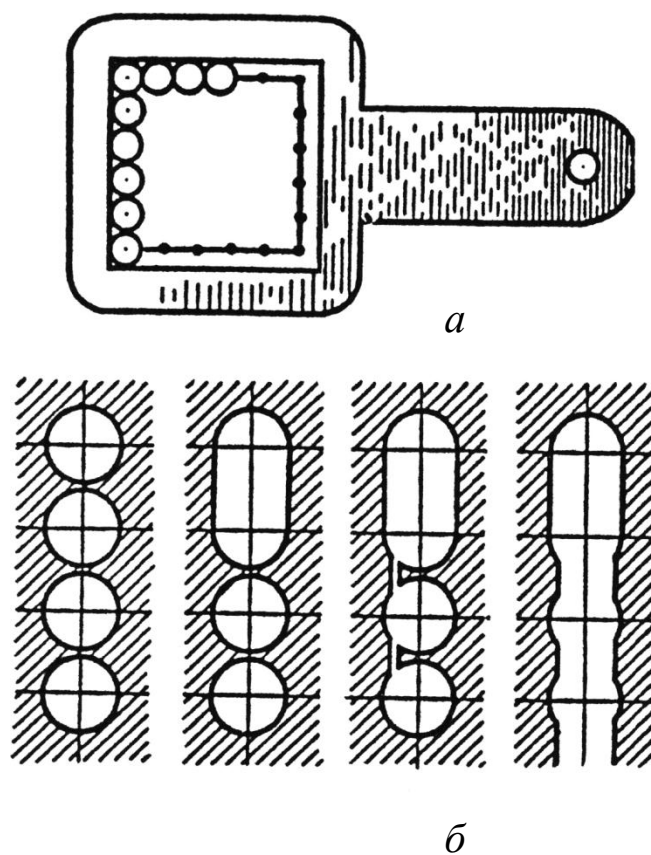


Рисунок 28 – Распиливание:

a – обсверливание заготовки;
б – высверливание и удаление высверленных частей отверстия

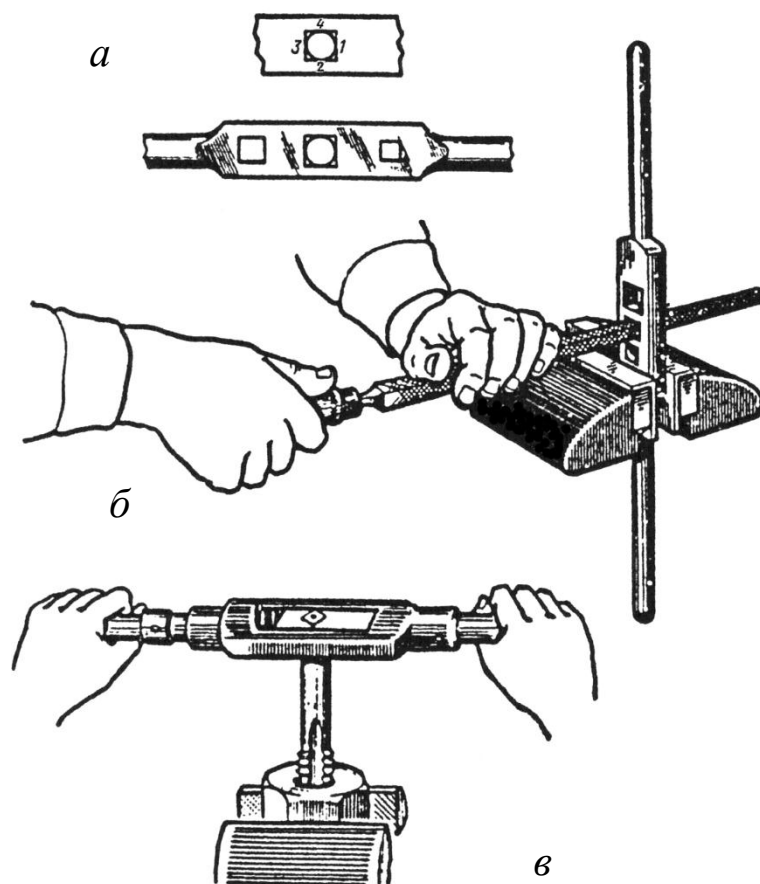


Рисунок 29 – Распиливание квадратного отверстия:

- a* – разметка отверстия;
- б* – распиливание по разметочным рискам;
- в* – проверка распиленного отверстия

2.8 ПРИПАСОВКА

Операция по взаимной пригонке двух деталей сопрягающихся без зазора (рисунок 30). Из двух припасованных деталей отверстия принято называть проёмом, а деталь, входящую в проём – вкладышем.

При выполнении распиливания и припасовки необходимо соблюдать требования безопасности такие же, что и при опиливании.

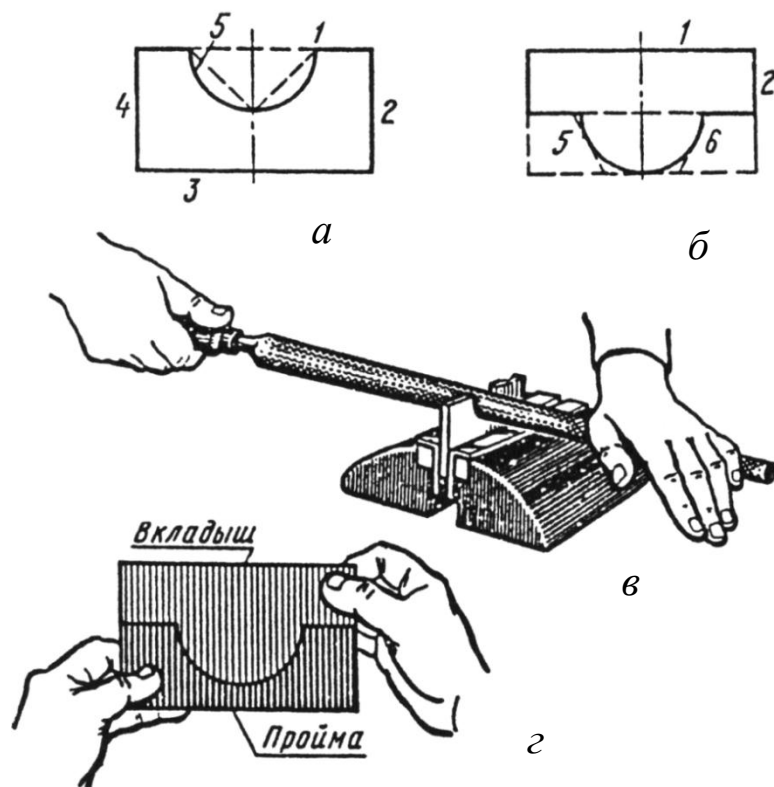


Рисунок 30 – Припасовка:

a – разметка; *б* – подгонка; *в* – опилование;
г – проверка вкладышем

2.9 СВЕРЛЕНИЕ

Процесс получения отверстий в сплошном материале режущим инструментом – сверлом.

При сверлении следует соблюдать следующие требования безопасности:

1. Правильно устанавливать и надёжно закреплять заготовки на столе станка и не удерживать их руками в процессе обработки (рисунок 31).

2. Не оставлять ключ в патроне после смены режущего инструмента.

3. Пуск станка производить тогда, когда есть полная уверенность в безопасности работы.

4. Не оказывать чрезмерного давления на рычаг подачи при сверлении заготовок на проход (рисунок 32).

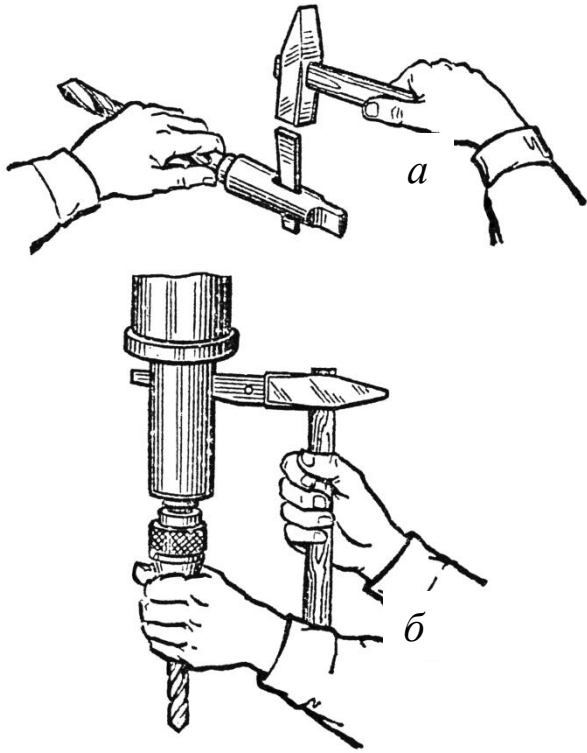


Рисунок 31 – Удаление инструмента:

a – из переходной конической втулки;
б – удаление патрона из шпинделя станка

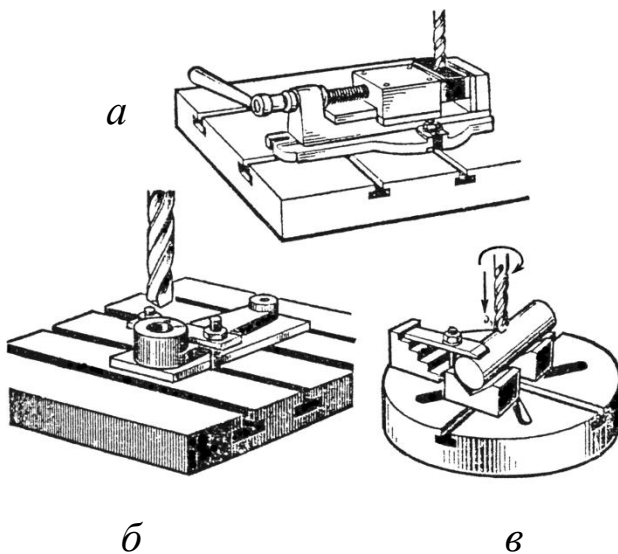


Рисунок 32 – Сверление деталей с закреплением на столе станка:

a – в машинных тисках;
б – прижимом;
в – прижимом на призме

При сверлении электродрелью необходимо соблюдать следующие требования безопасности:

1. Категорически запрещается работать электроинструментом без заземления, если рабочее напряжение превышает 36 вольт.
2. Нельзя брать за вращающиеся части инструмента при включенном двигателе.

3. Если рабочее напряжение превышает 36 вольт, обязательно применять резиновые перчатки и резиновый коврик.

4. Запрещается работать инструментом с поврежденной изоляцией токоподводящей проводки.

5. При необходимости осмотра или ремонта электродрели необходимо отсоединять токоподводящий провод от сети

6. Детали, обрабатываемые инструментом, должны быть надёжно закреплены.

2.10 НАРЕЗАНИЕ РЕЗЬБЫ

При слесарных работах нарезание внутренней и наружной резьбы, а также прогонка испорченной резьбы выполняются специальным резьбонарезным инструментом – метчиками и плашками.

Метчики предназначены для нарезания резьбы в сквозных и глухих отверстиях (рисунок 33).

При нарезании резьбы большое значение имеет правильный выбор диаметра отверстия. Если диаметр больше, чем следует, то внутренняя резьба не будет иметь полного профиля и получится непрочная.

При меньшем диаметре отверстия вход метчика в него затруднён, что ведёт к срыву первых ниток резьбы или к заклиниванию и поломке метчика.

При определении необходимого диаметра сверления под резьбу следует учитывать, что под действием усилия подачи и вращательного движения метчика в процессе нарезания резьбы металл не только срезается, но и деформируется, т. е. как бы течёт в направлении к оси отверстия, что вызывает уменьшение его диаметра.

При этом следует принимать во внимание и свойство металла, в котором нарезается резьба: в вязких металлах (сталь, латунь) диаметр отверстия должен быть больше, чем в твёрдых (чугун, бронза).

Чтобы подобрать сверло под резьбу, пользуются специальными таблицами.

Для нарезания резьбы берут черновой метчик, устанавливают его вертикально в отверстие, надевают на квадрат хвостовика вороток и с лёгким нажимом начинают его вращать вправо. Когда метчик «схватит», нажим прекращают и продолжают вращение воротка.

Чтобы раздробить стружку и облегчить работу, метчик вращают на один-два оборота вправо, затем на пол-оборота влево и т. д. (рисунок 34).

После чернового метчика пользуются средним и чистовым метчиками (если комплект состоит из трёх штук).

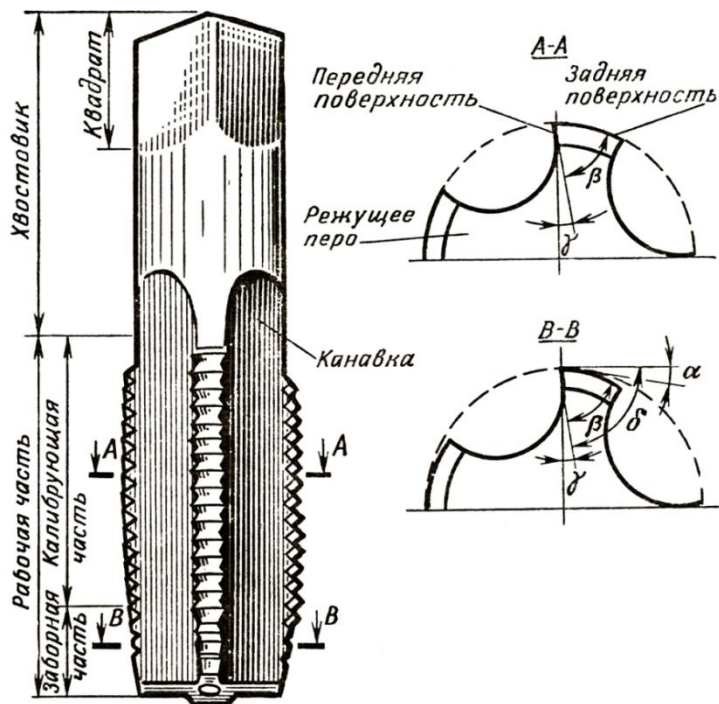


Рисунок 33 – Основные элементы метчика

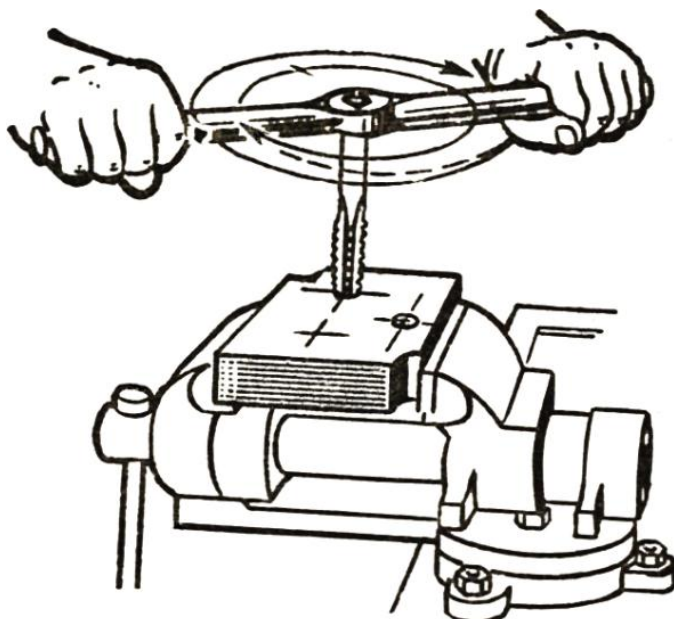


Рисунок 34 – Приёмы нарезания резьбы метчиком

Наружную резьбу нарезают круглыми плашками (лерками), которые имеют форму цилиндра с резьбой.

Различают плашки цельные и разрезные (рисунок 35, *а*, *б*). Последние прорезаются по перемычке и дают возможность регулировать в небольших пределах (0,1 - 0,3 мм) размер нарезаемой резьбы.

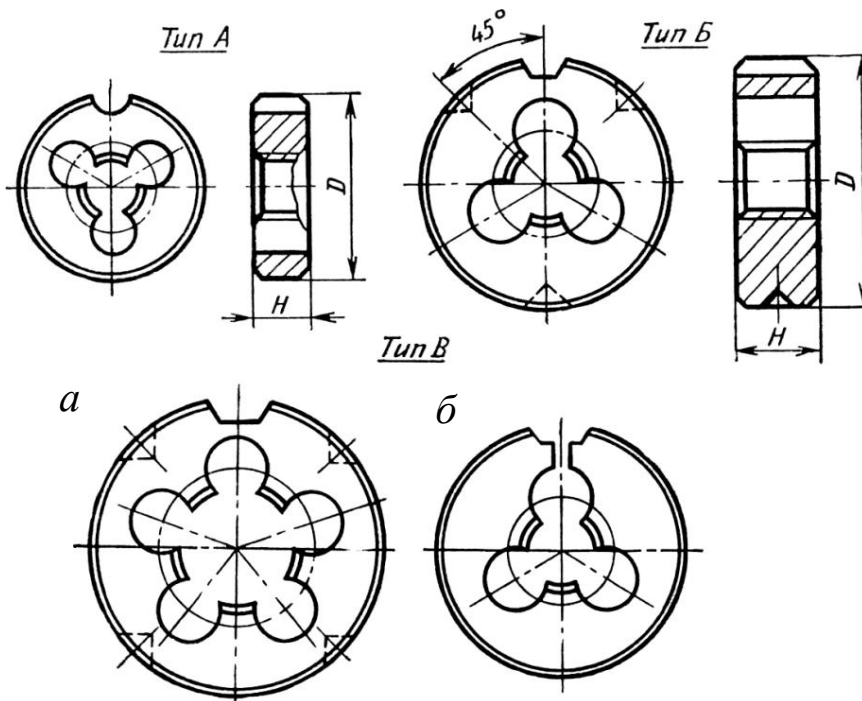


Рисунок 35 – Типы круглых плашек:
а – цельные;
б – разрезные

Перед нарезанием резьбы стержень зажимают в тисках так, чтобы его конец выступал над уровнем губок тисков немного больше длины нарезаемой части (рисунок 36).

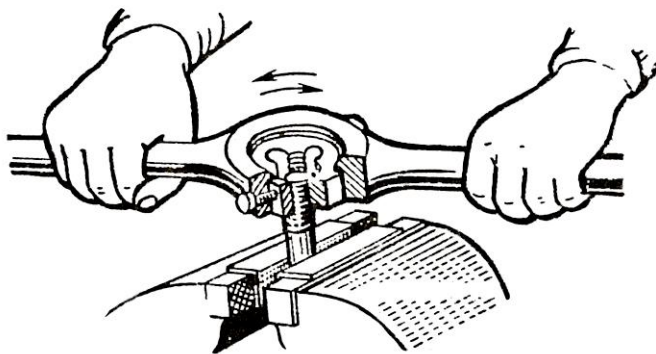


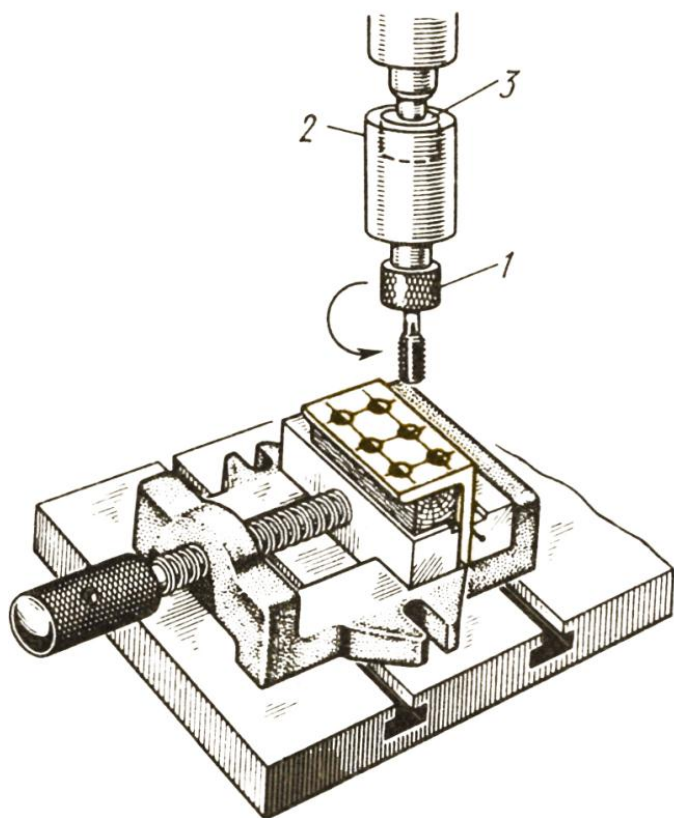
Рисунок 36 – Приёмы нарезания резьбы плашками

Затем на торец стержня накладывают закрепленную в леркодержателе плашку и с небольшим нажимом вниз начинают нарезать резьбу на один-два оборота вправо и пол-оборота влево для ломания стружки.

В начале нарезания резьбы необходимо следить за тем, чтобы плашка врезалась в стержень без перекоса. При перекосе плашки профиль резьбы искажается, а зубья плашки могут сломаться.

Нарезание резьбы в отверстиях на сверлильных станках является наиболее производительным способом (рисунок 37). Нарезание осуществляется с помощью предохранительного патрона, в котором метчик закрепляют на допустимое усилие.

Применение данного способа ускоряет процесс нарезания резьбы в 8 – 10 раз по сравнению с нарезанием вручную.



- 1 – накидная гайка;
- 2 – круглая гайка (создаёт допустимое усилие);
- 3 – винт стопорный

Рисунок 37 – Нарезание резьбы метчиком в отверстиях на сверлильном станке

При нарезании резьбы необходимо соблюдать следующие требования безопасности:

1. При нарезании резьбы метчиками и плашками вручную в деталях с сильно выступающими острыми частями следят за тем, чтобы при повороте воротка не поранить руки.

2. При нарезании резьбы метчиком на станке следует руководствоваться правилами безопасности труда при работе на сверлильных станках.

3. При использовании электро- и пневмоинструмента соблюдают соответствующие этим инструментам правила техники безопасности.

2.11 КЛЁПКА

Процесс соединения двух и более деталей при помощи заклёпок (рисунок 39).

Эта слесарная операция применяется при изготовлении металлических конструкций мостов, ферм, рам, балок, в котлостроении, самолетостроении, судостроении.

При выполнении клёпки необходимо соблюдать следующие требования техники безопасности:

1. Боёк молотка, обжимка, натяжка, поддержка не должны иметь трещин (инструмент при ударе может лопнуть и осколками травмировать рабочего).

2. Молоток должен быть хорошо насажен на рукоятку (сорвавшись с рукоятки, молоток может поразить окружающих рабочего людей).

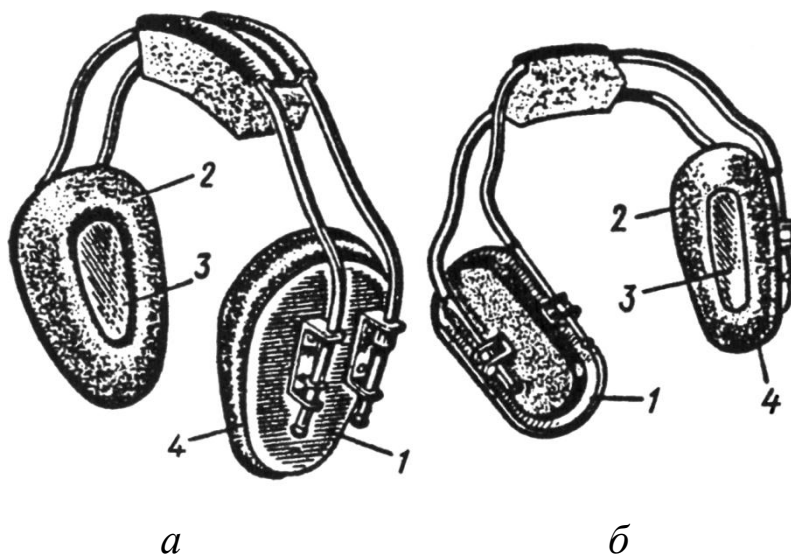
3. При работе пневматическим молотком, нельзя придерживать обжимку рукой и при этом пробовать молоток (удержать обжимку невозможно и в результате – серьёзное повреждение рук).

4. Шум молотка во время работы вызывает нарушение слуха, поэтому следует пользоваться противозумными наушниками (рисунок 38).

5. Необходимо применять приспособления во избежание вылета бойка во время работы.

6. Во время перерыва в работе обязательно отсоединять боёк от молотка, во избежание вылета бойка при случайном пуске молотка.

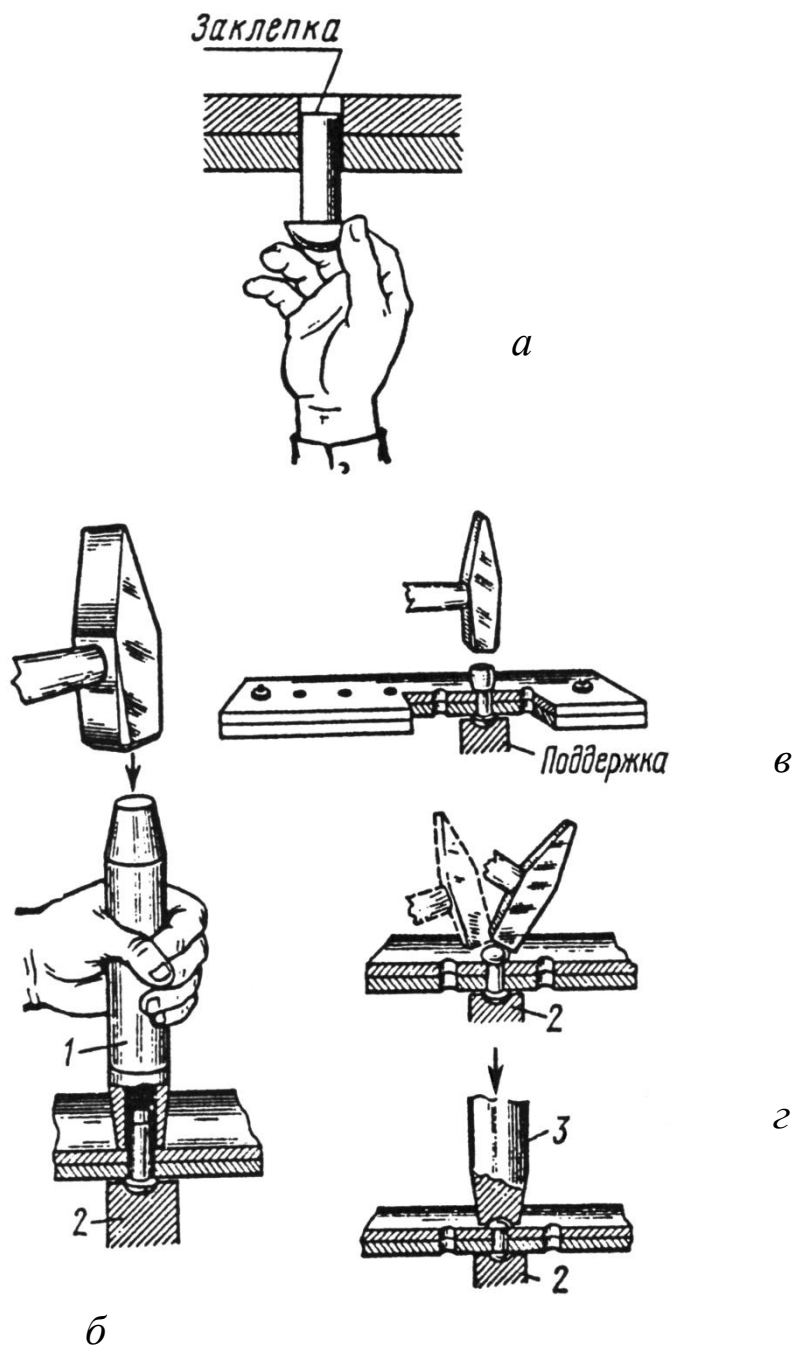
7. Вибрация вызывает болезнь рук, поэтому нужно работать в перчатках с поддержками на резине, уменьшающих вибрацию.



- 1 – чашечки; 2 – звукопоглощающий материал (паропласт);
3 – уплотнитель из полихлорвиниловой плёнки;
4 – обжимное кольцо

Рисунок 38 – Противозумные наушники:

a – ПК-2К для клёпальщиков; *б* – ПН-3ВЧШ для клёпальщиков и медников, работающих в условиях высокочастотного шума



1 – натяжка; 2 – поддержка; 3 – обжимка

Рисунок 39 – Процесс клёпки:

а – закладывание заклёпки; *б* – осаживание склёпываемых листов с помощью натяжки; *в* – осаживание стержня заклёпки; *г* – придание формы замыкающей головки

2.12 ШАБРЕНИЕ

Операция по снятию (соскабливанию) с поверхности деталей очень тонких частиц металла с помощью специального режущего инструмента – шабера (рисунок 40 – 42).

Шабрением достигается точность сопряженных поверхностей.

При выполнении шабления необходимо соблюдать следующие требования безопасности:

1. Обрабатываемая деталь должна быть надёжно установлена и прочно закреплена.
2. Не допускается работа неисправными шаберами (без ручек или с треснувшими ручками).
3. Осторожно обращаться с острозаточенными режущими кромками шабера.

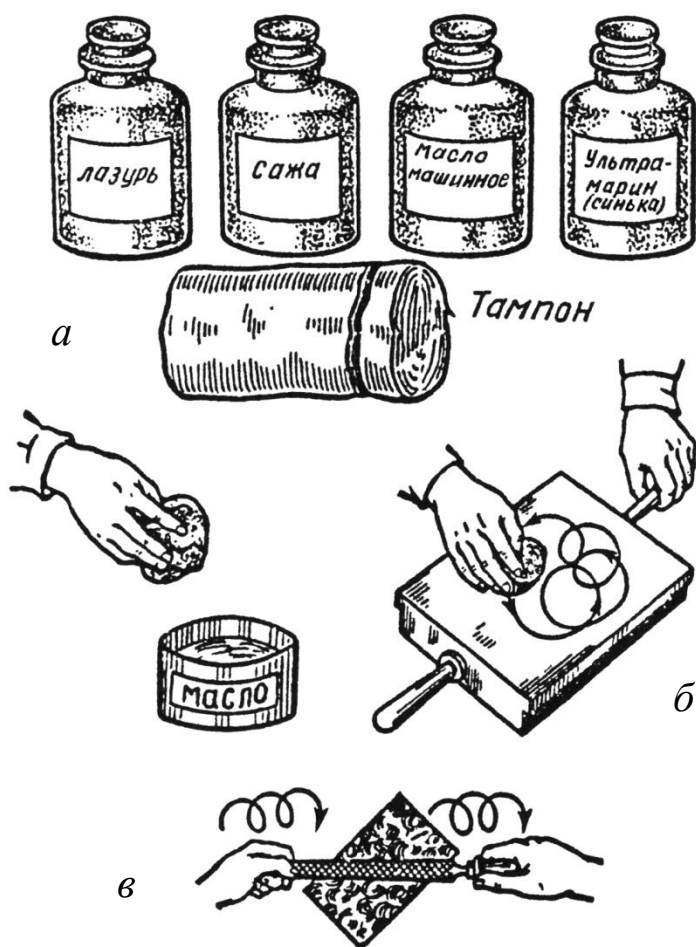


Рисунок 40 – Шабрение поверхностей:

- а* – вспомогательные материалы;
б – нанесение краски на плиту;
в – припиливание выступающих мест

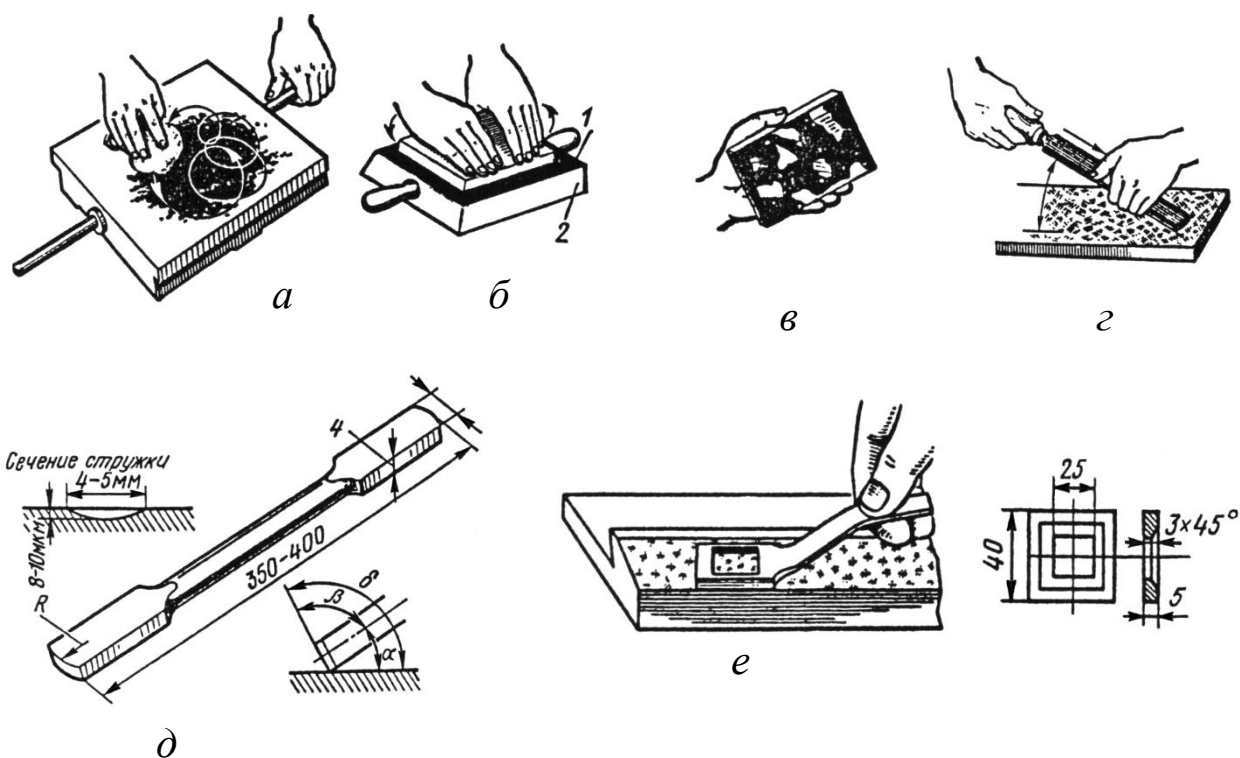


Рисунок 41 – Подготовка в разметке:

а – нанесение краски на поверхность поворачивочной плиты; *б* – перемещение детали по плите; *в* – окрашенная деталь; *г* – шабрение «от себя»; *д* – элементы шабера; *е* – рамка и контроль качества

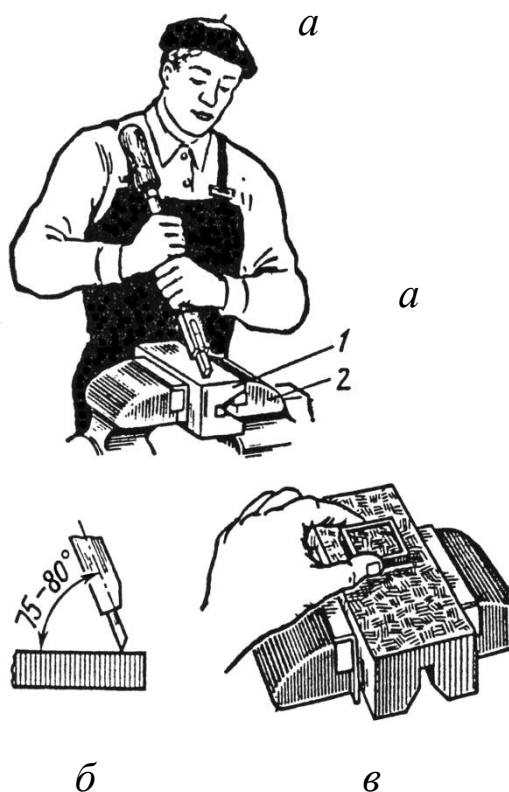


Рисунок 42 – Шабрение способом «на себя»:

а – приём шабрения;
б – угол наклона шабера;
в – контроль шабренной поверхности

2.13 ПРИТИРКА

Обработка поверхностей деталей посредством очень мелких зёрен абразивного материала или паст, при которой снимается тончайший слой металла – до 0,02 мм (рисунок 43 – 45).

Целью притирки является получение плотного или герметичного (непроницаемого), разъёмного и подвижного соединения.

Притирают клапаны, краны, золотники и другие соединения (рисунок 51).

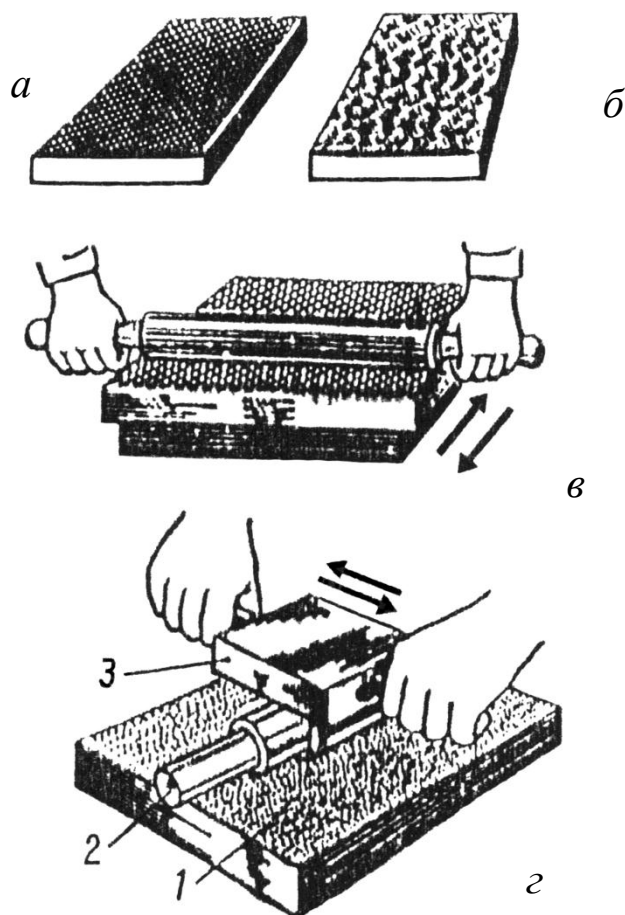


Рисунок 43 – Притирка:

а – плоский притир с канавками; *б* – плоский притир гладкий;
в – шаржирование плоского притира;
г – шаржирование круглого притира

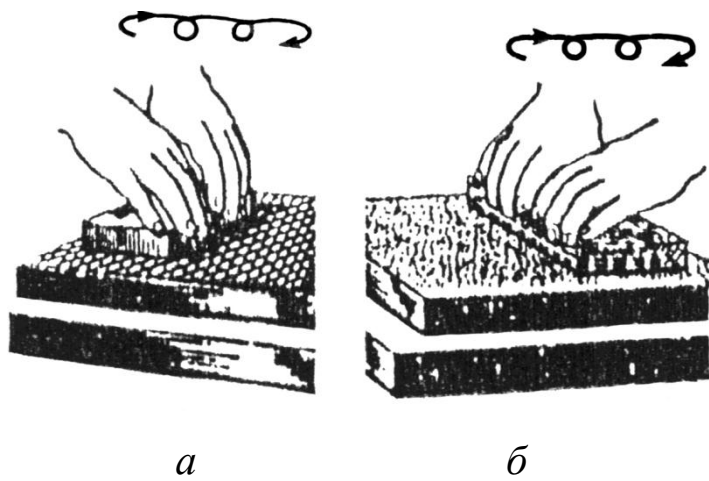


Рисунок 44 – Притирка плоских поверхностей:

a – предварительная;
б – окончательная

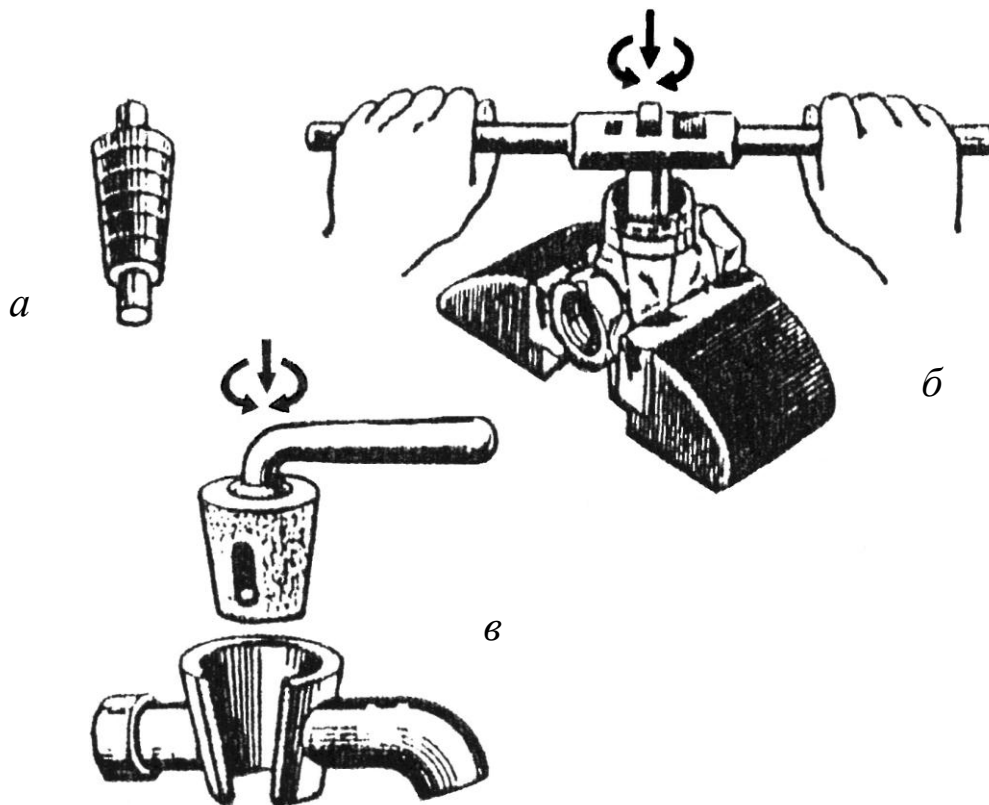


Рисунок 45 – Притирка внутренних поверхностей:

a – притир; *б* – приём притирки; *в* – притёртые поверхности

2.14 ДОВОДКА

Служит для получения требуемых форм, чистоты поверхности и заданных размеров до 5–6-го квалитета точности.

Доводка применяется для измерительных и поверочных инструментов. Припуск на доводку составляет 0,003–0,005 мм.

При выполнении доводки необходимо соблюдать следующие требования безопасности:

1. При выполнении работ обрабатываемую поверхность очищать не рукой, а тряпкой (ветошью).
2. Собирать абразивную пыль отсасывающими устройствами.
3. Осторожно обращаться с пастами, так как они содержат кислоты.
4. Надёжно и прочно устанавливать притиры (плиты) на верстаке.

2.15 ПАЯНИЕ

Процесс получения неразъёмного соединения различных металлов при помощи расплавленного промежуточного металла (припоя), плавящегося при более низкой температуре, чем соединяемые металлы (рисунок 46 – 49).

Подготовка металлов и процесс паяния связаны с выделением пыли, вредных паров цветных металлов и солей, которые, попадая в организм человека через дыхательные органы, пищевод и кожу, вызывают раздражение слизистой оболочки глаз, поражение кожи и отравление.

Поэтому ***при паянии нужно соблюдать следующие правила безопасности:***

1. Рабочее место паяльщика должно быть оборудовано местной вентиляцией.

2. Не допускается работа в загазованных помещениях.
3. После окончания работы и перед принятием пищи тщательно мыть руки мылом.
4. Химикаты засыпать осторожно, малыми порциями, не допуская брызг. Попадание кислоты в глаза может вызвать слепоту. Испарения кислот очень вредны.
5. Серную кислоту хранить в стеклянных бутылках с притёртыми пробками в деревянных или плетёных корзинках с мягкой прокладкой из бумаги или стружки.
6. Пользоваться только разведённой кислотой. При разведении кислоту следует вливать в воду тонкой струей, непрерывно помешивая раствор.
Запрещается лить воду в кислоту, так как при соединении воды с кислотой происходит сильная химическая реакция с выделением большого количества тепла. Даже при небольшом количестве воды попадающей в кислоту, вода быстро нагревается и превращается в пар, что может привести к взрыву;
7. Не допускаются ручные операции, при которых возможно непосредственное соприкосновение кожи работающего (промывка, протирка изделий, розлив и др.) с дихлорэтаном (огнеопасная ядовитая жидкость) или с содержащими его смеси.
8. При нагреве паяльника соблюдать общие правила безопасного обращения с источником нагрева (горн, паяльная лампа, газовая горелка).
9. При работе с паяльной лампой (рисунок 54): проверить её исправность; горючее наливать в лампу не более 75% ёмкости; недопустимо доливать или наливать горючее в неостывшую лампу; керосиновую лампу заправлять только керосином.
10. Работать электрическим паяльником, ручка которого должна быть сухой и не проводящей тока.
11. При подготовке флюсов и припоев работать в резиновых перчатках и защитных очках.

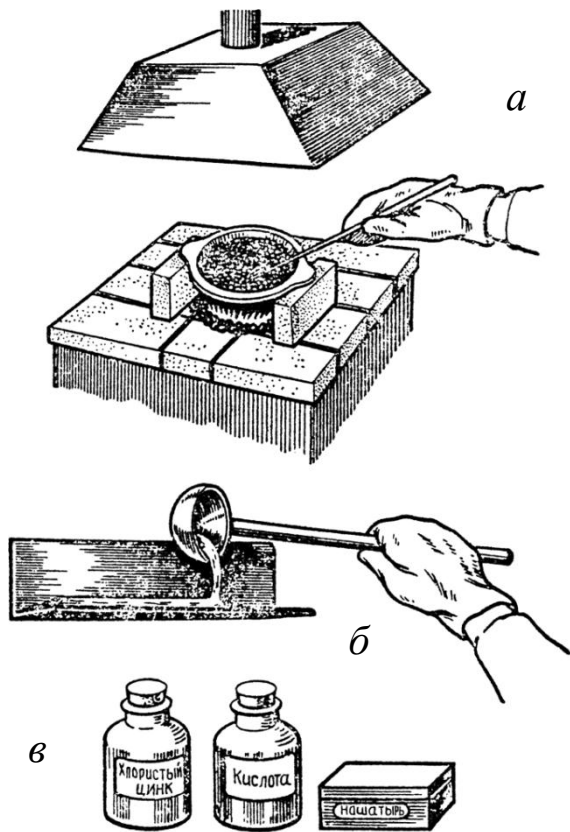
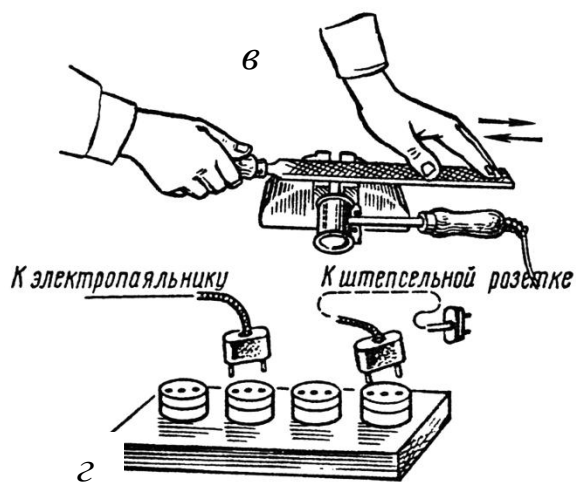
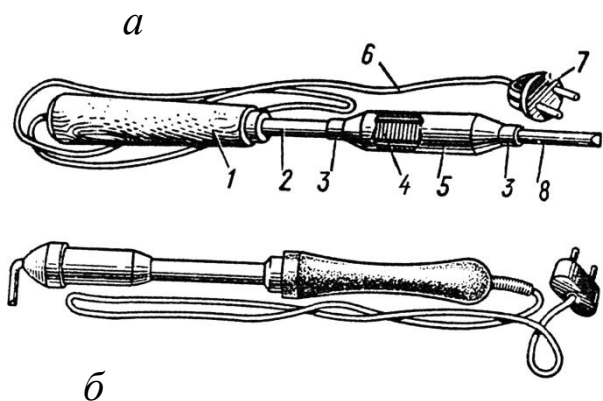


Рисунок 46 – Приготовление припоев:

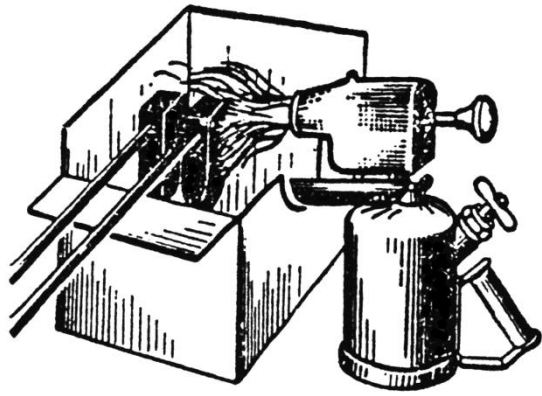
a – приготовление;
б – переливание;
в – флюсы



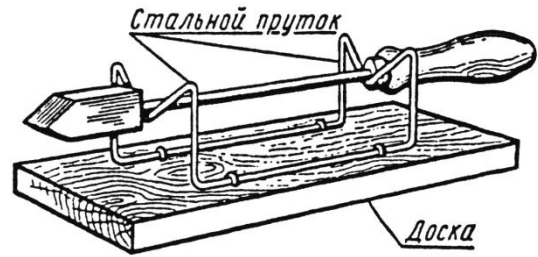
1 – рукоятка; 2 – стальная трубка; 3 – хомутики; 4 – нагревательный элемент; 5 – накладные боковины; 6 – шнур; 7 – штепсельная вилка; 8 – медный стержень

Рисунок 47 – Электрические паяльники:

a – прямой; *б* – угловой; *в* – заправка рабочей части паяльника;
г – переходная колодка для включения электропаяльников



a



б

Рисунок 48 – Нагрев паяльника:

a – нагрев обушка паяльника; *б* – подставка для паяльника

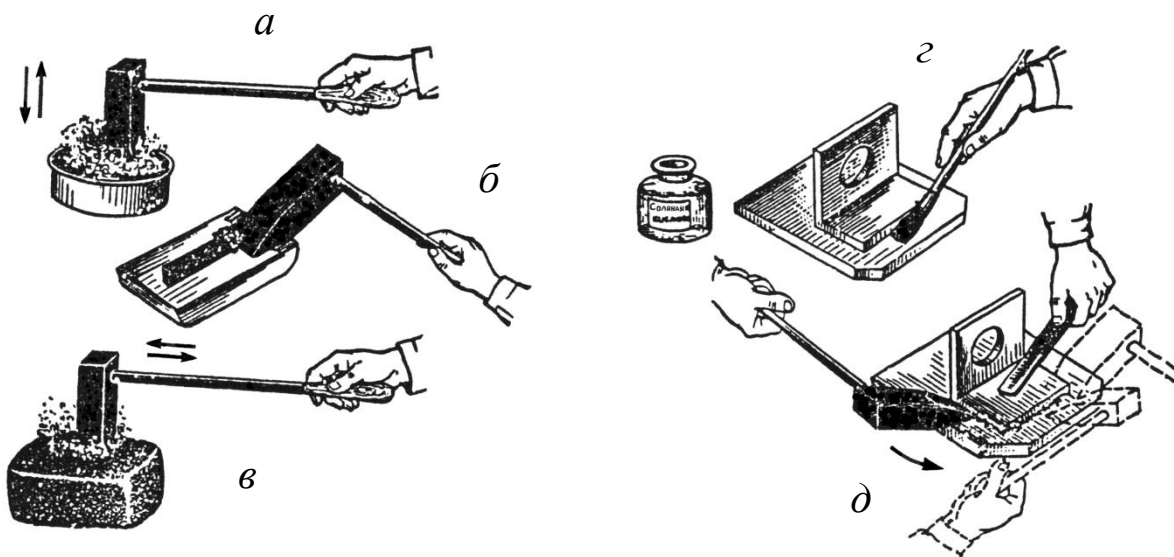


Рисунок 49 – Техника паяния мягкими припоями:

a – очистка от окалины в хлористом цинке; *б* – захват припоя; *в* – облуживание на кусковом нашатыре; *г* – протравливание места пайки; *д* – нанесение припоя

3. ЗАТОЧКА РАЗМЕТОЧНОГО И РЕЖУЩЕГО ИНСТРУМЕНТА

Требуется на заточном станке соблюдения следующих правил техники безопасности (рисунок 50 – 54):

1. Работать только на исправном станке при наличии:
 - освещения;
 - заземления;
 - ограждения круга (кожуха);
 - защитного экрана;
 - подручника.
2. Разрешается работать на станке только одному рабочему.
3. Следить за зазором между периферией круга и подручником (он должен быть не более 3 мм), увеличение зазора ведёт к залому инструмента и разрыву круга.
4. При заточке инструмента стоять в стороне от плоскости вращения круга (в случае залом инструмента и разрыва круга камни полетят в плоскости вращения круга).
5. Не допускать биения круга, своевременно выравнивать периферию круга специальным инструментом – шарошкой.
6. Не работать на заточном станке при большом износе, своевременно заменять его.

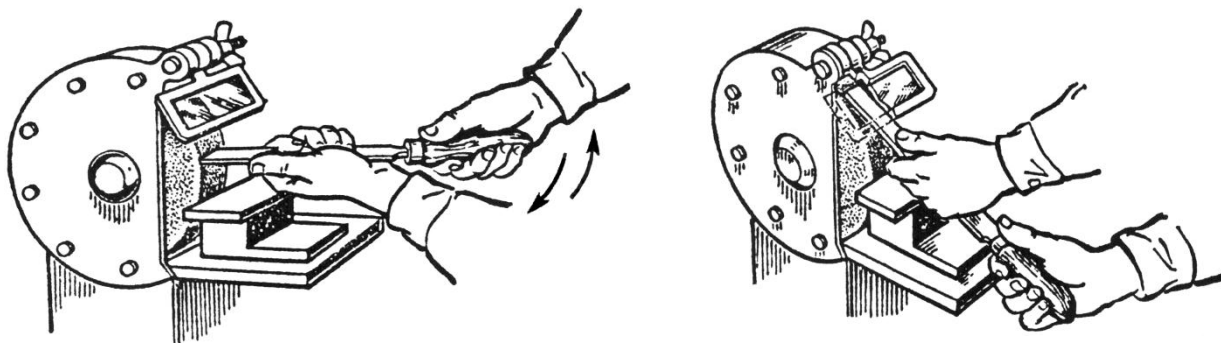
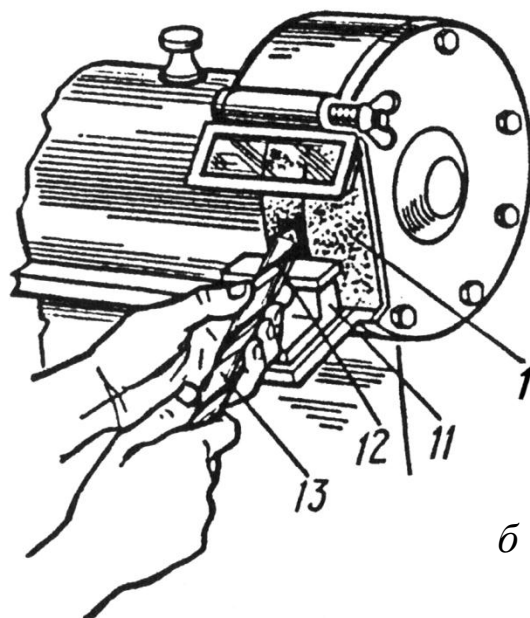
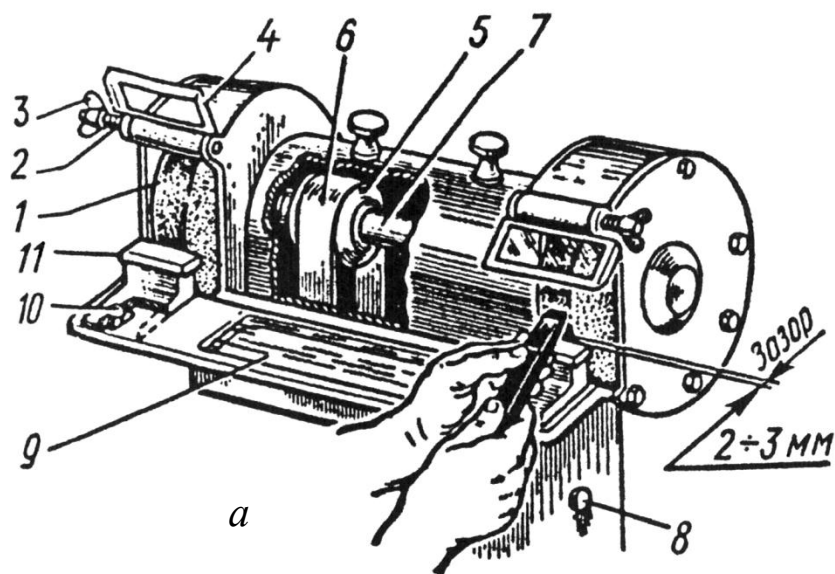


Рисунок 50 – Заточка плоских шаберов



1— круг; 2 — пружина; 3 — гайка-барашек; 4 — экран; 5 — шкив;
 6 — ремень; 7 — вал; 8 — пускатель; 9 — ванночка с охлаждающей жидкостью; 10 — регулировочный болт; 11 — подручник;
 12 — сверло; 13 — хвостовик сверла

Рисунок 51 – Заточка свёрл:

а – заточной станок; *б* – приёмы заточки сверла

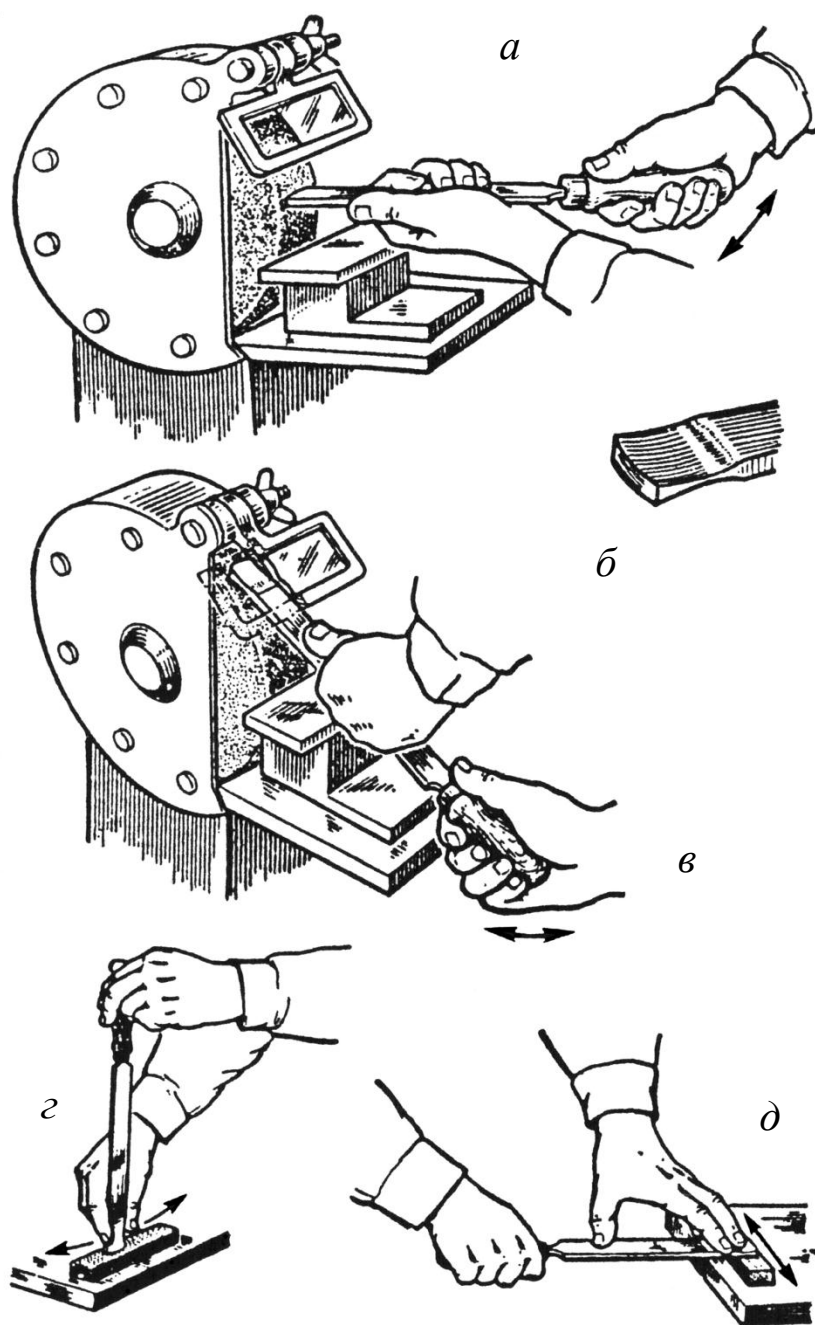
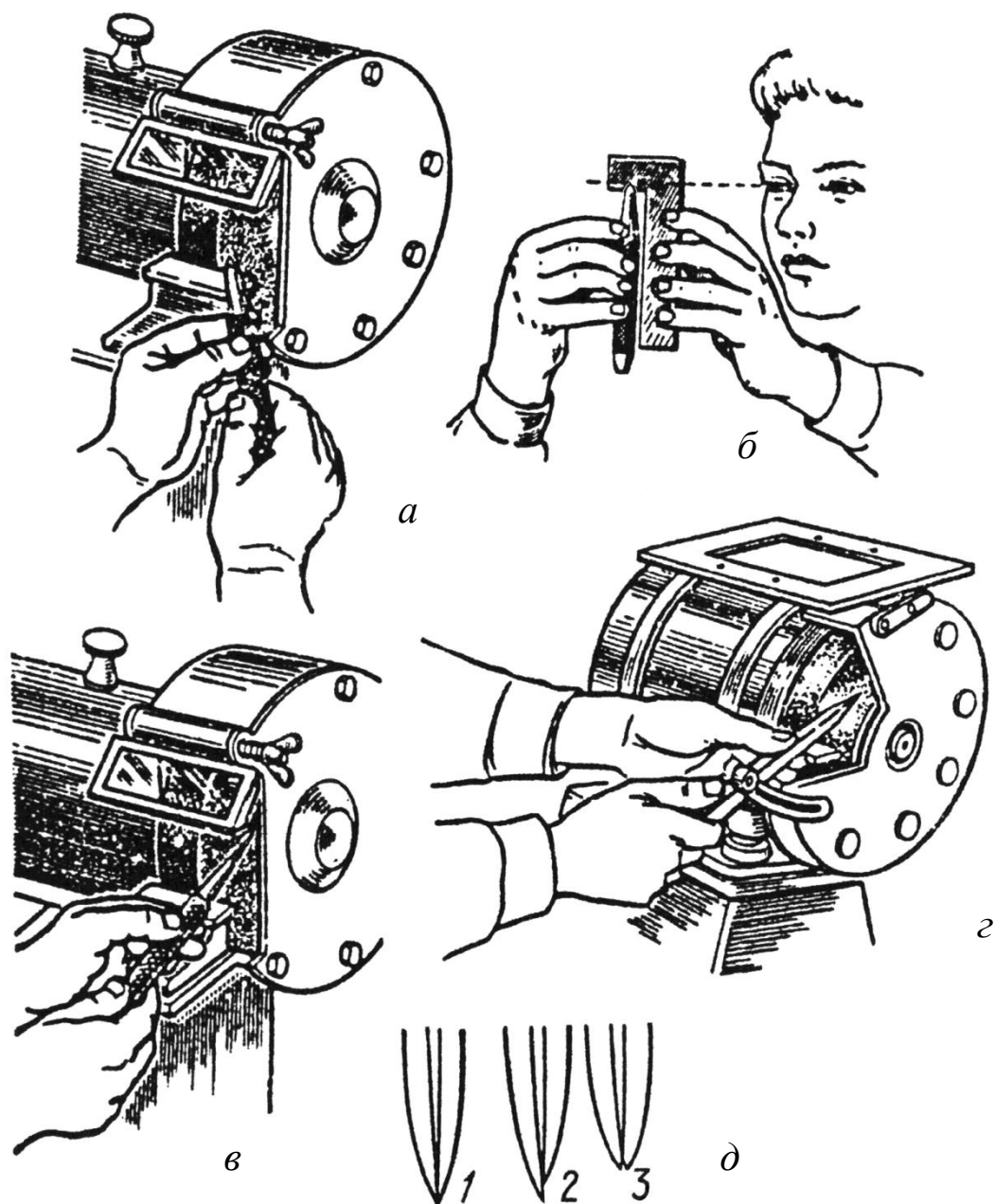


Рисунок 52 – Заточка и заправка шаберов:

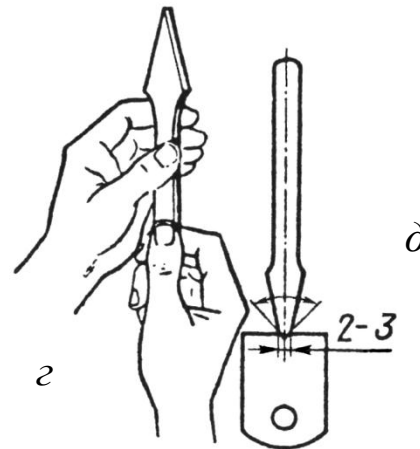
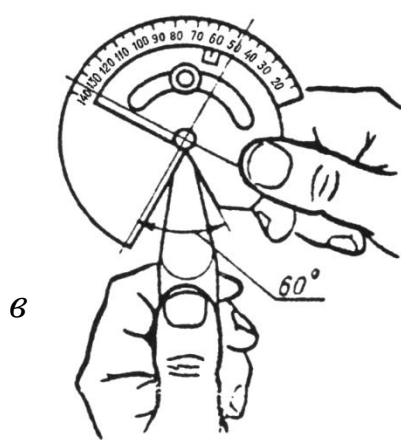
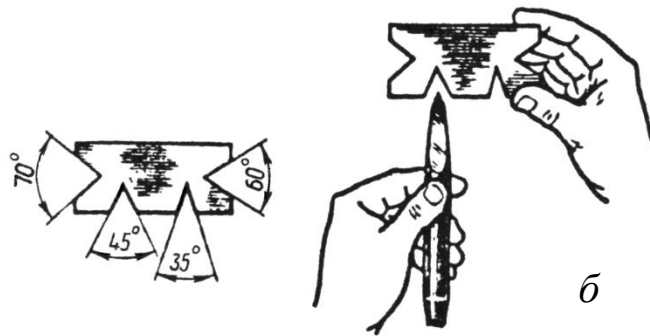
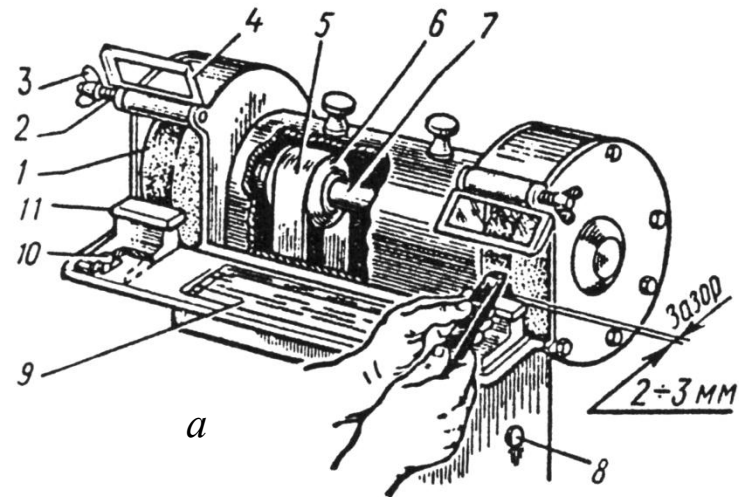
a – заточка торцевой части шабера; *б* – образование криволинейной режущей кромки; *в* – заточка шабера по плоскости; *г* – доводка торцевой части шабера; *д* – доводка плоскости



1 – правильная заточка (концы ножек циркуля соприкасаются);
 2, 3 – не правильная (ножки имеют разную длину, концы ножек не соприкасаются)

Рисунок 53 – Заточка разметочного инструмента:

a – заточка кернера; *б* – проверка угла заточки кернера по шаблону;
в – заточка чертилки; *z* – заточка ножек разметочного циркуля;
д – проверка правильности заточки



1 – круг; 2 – пружина; 3 – гайка-барашек; 4 – экран; 5 – шкив;
 6 – ремень; 7 – вал; 8 – пускатель; 9 – ванночка с охлаждающей жидкостью; 10 – регулировочный болт; 11 – подручник

Рисунок 54 – Заточка зубил и крейцмейселей:

a – заточка зубила; *б* – проверка угла заточки зубила шаблоном;
в – проверка угла заточки зубила универсальным угломером;
г – захват крейцмейселя при заточке; *д* – проверка толщины фасок крейцмейселя по шаблону

Производственная деятельность слесаря вследствие разнообразия условий и характера работ требует проявления особой внимательности в работе, всестороннего знакомства с оборудованием, которым приходится пользоваться.

Для выполнения производственных заданий слесарю приходится применять различный инструмент (механизированный, электрифицированный, пневматический), а также использовать станочное оборудование для сверлильных, заточных и других работ, различные приспособления, механизмы и транспортно-подъёмные средства.

Указанный характер работы требует от слесаря хороших знаний правил техники безопасности и строгого их соблюдения.

Каждый слесарь (студент) обязан хорошо знать и строго выполнять все требования, изложенные в Инструкции по охране труда, а в случае несчастного происшествия действовать по Инструкции при оказании первой помощи.

4. ИНСТРУКЦИЯ ПО ОХРАНЕ ТРУДА ПРИ ВЫПОЛНЕНИИ СЛЕСАРНЫХ РАБОТ

1. ОБЩИЕ ТРЕБОВАНИЯ ОХРАНЫ ТРУДА

1.1 К работе в качестве слесаря механосборочных работ допускаются лица, не моложе 18 лет. Студенты допускаются к выполнению слесарных работ только после прохождения инструктажа по охране труда в учебных мастерских в целом и на каждом рабочем месте. После проведения инструктажа проводится запись в журнале регистрации с обязательной подписью проинструктированных студентов.

1.2 К самостоятельной работе допускаются лица после изучения методических указаний, ознакомления с правилами использования оборудования, с особенностями и приёмами безопасного выполнения слесарных работ.

1.3 Разрешение на самостоятельное выполнение работ (после проверки полученных знаний и навыков) даёт руководитель работ. Выполняйте только ту работу, по которой прошли обучение, инструктаж по охране труда и к которой допущены руководителем. На рабочее место не допускаются лица, не имеющие отношения к выполняемой работе. Не перепоручайте выполнение своей работы другим лицам.

1.4 В процессе работы возможно возникновение следующих опасных и вредных факторов:

- движущиеся машины и механизмы;
- подвижные части производственного оборудования;
- отлетающие осколки;
- повышенная или пониженная температура поверхностей оборудования и материалов:
- острые кромки, заусенцы, шероховатая поверхность заготовок, инструмента и оборудования;
- расположение рабочего места на высоте относительно поверхности земли (пола);
- повышенный уровень шума и вибрации на рабочем месте;
- пониженная или повышенная подвижность воздуха;
- недостаточная освещённость рабочего места;
- скользкие поверхности:

1.5 При работе студента в качестве слесаря необходимо иметь следующие спецодежду и средства индивидуальной защиты:

- костюм хлопчатобумажный;
- рукавицы комбинированные;
- очки защитные.

1.6 Студенты обязаны знать сигналы оповещения о пожаре, места нахождения средств тушения пожаров и уметь ими пользоваться. Не допускается использовать пожарный инвентарь для других целей. Не загромождайте проходы и доступ к противопожарному оборудованию.

1.7 О случаях травмирования и при обнаружении неисправностей оборудования или инструмента необходимо сообщить об этом руководителю работ.

1.8 Необходимо знать и уметь оказывать первую помощь пострадавшему.

1.9 Необходимо соблюдать правила личной гигиены. Принимать пищу и курить только в местах отведённых для этих целей. Перед приёмом пищи необходимо снять спецодежду, вымыть лицо и руки водой с мылом.

1.10 Лица, допустившие нарушение требований данной инструкции по охране труда, могут быть привлечены к дисциплинарной ответственности согласно правилам внутреннего трудового распорядка.

2. ТРЕБОВАНИЯ ОХРАНЫ ТРУДА ПЕРЕД НАЧАЛОМ РАБОТ

2.1 Привести в порядок рабочую одежду: застегнуть или обхватить широкой резинкой обшлага рукавов (или закатать рукава выше локтя); убрать концы галстука, косынки или платка; заправить одежду так, чтобы не было развевающихся концов; убрать волосы под плотно облегающий головной убор.

Работать в лёгкой обуви (тапочках, сандалиях, босоножках) *запрещается*.

2.2 Внимательно осмотреть место работы, привести его в порядок, убрать все мешающие работе посторонние предметы.

Инструмент и детали располагать так, чтобы избежать лишних движений и обеспечить безопасность работы.

Содержать в чистоте и порядке свое рабочее место.

2.3 Проверить наличие и исправность инструмента, приспособлений и средств индивидуальной защиты (защитных очков, резиновых перчаток и т. п.).

При работе применять только исправные инструменты и приспособления.

2.4 При работе ручным инструментом следить, чтобы ручной инструмент удовлетворял следующим требованиям:

2.4.1 Слесарные молотки и кувалды должны иметь ровную, слегка выпуклую поверхность, быть надежно насажены на ручки и закреплены стальными заёршенными клиньями;

2.4.2 Все инструменты, имеющие заострённые концы для рукояток (напильники, ножовки, шаберы и др.), должны быть снабжены деревянными ручками, соответствующими размерам инструмента, с бандажными кольцами, предохраняющими их от раскалывания;

2.4.3 Рубящие инструменты (зубила, крейцмейсели, просечки, бородки, обжимки и т. п.) не должны иметь косых и сбитых затылков, трещин и заусенцев; их боковые грани не должны иметь острых рёбер;

2.4.4 Гаечные ключи должны соответствовать размерам гаек и головок болтов и не иметь трещин и забоин; запрещается применять прокладки между зевом ключа и гранями гаек и наращивать их трубами или другими рычагами (если это не предусмотрено конструкцией ключа).

Раздвижные ключи не должны иметь слабины в подвижных частях.

2.5 Для переноски рабочего инструмента к рабочему месту подготовить специальную сумку или ящик; переносить инструмент в карманах запрещается.

2.6 Проверить, чтобы освещение рабочего места было достаточным и свет не слепил глаза.

Пользоваться на станках и верстаках местным освещением напряжением выше 36 В запрещается.

2.7 Если необходимо пользоваться переносной электролампой, проверить, есть ли на лампе защитная сетка, исправны ли шнур и изоляционная резиновая трубка. Напряжение переносных ламп допускается не выше 12 В.

2.8 При работе таями проверить их исправность, приподнять груз на небольшую высоту и убедиться в надежности тормоза, стропа и цепи.

Место для подвешивания талей должен указать мастер или бригадир, укреплять тали только после разрешения мастера или бригадира. Особое внимание обратить на прочность крепления талей.

2.9 Если рядом производятся электросварочные работы, потребовать от администрации установления щита (ширмы) для защиты глаз и лица от воздействия ультрафиолетовых лучей или надеть специальные защитные очки.

2.10 Если работа производится около электрических проводов и электроустановок, потребовать от электриков выключения тока на время работы; если этого сделать нельзя, при проведении работ должны обязательно присутствовать мастер или механик; опасные места должны быть ограждены.

2.11 При работе около движущихся частей станков и механизмов требовать ограждения опасных мест.

2.12 Перед работой на наждачном станке проверить состояние и исправность станка и убедиться в следующем:

2.12.1 Защитные кожухи надежно прикреплены к станку;

2.12.2 Подручник правильно установлен, т. е. зазор между краем подручника и рабочей поверхностью круга меньше половины толщины шлифуемого (затачиваемого) изделия и не более 3 мм;

2.12.3 Подручник установлен так, что прикосновение изделия к кругу происходит по горизонтальной плоскости, проходящей через центр круга или выше её, но не более чем на 10 мм (перестановку подручника разрешается производить только после полной остановки станка);

2.12.4 Наждачный круг не имеет биения и на его поверхности нет выбоин или трещин;

2.12.5 Круг прочно закреплён. Между фланцами и кругом должны быть прокладки (из плотной бумаги, картона или резины) толщиной 0,5 – 1 мм. Прокладки должны перекрывать всю зажимную поверхность фланца и выступать наружу по всей окружности фланца не менее чем на 1 мм;

2.12.6 Пылеотсасывающая установка находится в исправном состоянии и обеспечивает во время работы станка удаление пыли;

2.12.7 Станок имеет исправный защитный подвижной экран. Если экрана нет, необходимо надеть защитные очки.

При заточке и включении абразивного круга следует стоять не напротив круга, а несколько в стороне от него (вполоборота).

2.13. При работе на станках убедиться, что станок заземлён.

3. ТРЕБОВАНИЯ ОХРАНЫ ТРУДА ВО ВРЕМЯ РАБОТ

3.1 При работе в тисках надёжно зажимать обрабатываемую деталь.

3.2 При спуске рычага тисков остерегаться удара по ноге и защемления руки между головками рычага и винтом.

3.3 При установке в тиски осторожно обращаться с тяжелыми деталями, чтобы избежать ушибов при их падении.

3.4 При работах, требующих разъединения или соединения деталей при помощи кувалды и выколотки, выколотку держать клещами; выколотка должна быть из меди или другого мягкого металла. Не находиться прямо против работающего кувалдой, следует стоять сбоку от него.

3.5 При рубке металла зубилом пользоваться защитными очками с небьющимися стёклами или сеткой. Для защиты окружающих обязательно ставить предохранительные щитки или сетку.

3.6 При работе шабером второй конец закрывать специальной ручкой (футляром).

3.7 При разрезке металла ручными или приводными ножовками прочно закреплять ножовочное полотно.

3.8 Для того, чтобы при резке ножницами не было заусенцев, между половинками ножниц должен быть отрегулирован необходимый зазор, а сами ножницы должны быть хорошо заточены.

3.9 Для того, чтобы поверочные инструменты, плиты, линейки, клинья не могли упасть, их следует укладывать или устанавливать надёжно на верстаке или в отведённом месте.

3.10 При работе с паяльной лампой соблюдать следующие правила:

3.10.1 Не применять горючую жидкость, не предназначенную для данной лампы;

3.10.2 Не заливать горючее в горящую лампу и вблизи открытого огня;

3.10.3 Не накачивать в лампу воздух больше допустимого давления;

3.10.4 Горючее должно занимать не более 2/3 ёмкости лампы;

3.10.5 Пробку лампы завёртывать плотно до отказа;

3.10.6 При обнаружении неисправности (течь горючего, пропуск газа через резьбу горелки и т. п.) немедленно прекратить работу и заменить паяльную лампу.

3.11 При работе электроинструментом:

3.11.1 Обязательно заземлять инструмент;

3.11.2 Работать в резиновых перчатках и диэлектрических галошах или на резиновом коврикe, если рабочее напряжение выше 36 В;

3.11.3 Не подключать электроинструмент к распределительным устройствам, если отсутствует безопасное штепсельное соединение;

3.11.4 Предохранять провод, питающий электроинструмент от механических повреждений;

3.11.5 При переноске электроинструмента держать его за ручку, а не за провод;

3.11.6 При порче электроинструмента не производить его ремонт самому без разрешения мастера;

3.11.7 Не производить замену режущего инструмента до полной его остановки;

3.11.8 При перерывах в работе или прекращении подачи электроэнергии выключать инструмент;

3.11.9 Не работать с переносным электроинструментом на высоте более 2,5 м на приставных лестницах;

3.11.10 При работе внутри барабанов, котлов и других металлических конструкций не вносить внутрь трансформаторы и преобразователи частоты.

3.12 При работе пневматическим инструментом:

3.12.1 Перед пуском воздуха во избежание вылета инструмента (чеканки, зубила и т. п.) плотно прижать последний к обрабатываемой поверхности;

3.12.2 Переносить инструмент за ручку, а не за шланг;

3.12.3 По окончании работы и во время перерыва в работе выключать подачу воздуха;

3.12.4 Запрещается работать на приставных лестницах;

3.12.5 При работе пневматическим зубилом обязательно надевать очки с небьющимися стёклами или сеткой;

3.12.6 При смене инструмента вентиль воздухопровода должен быть закрыт, перекручивать и зажимать шланг для прекращения доступа воздуха запрещается;

3.12.7 Запрещается направлять струю сжатого воздуха на себя и на других работающих и обдуть одежду.

3.13 Не сдувать металлическую пыль и стружку сжатым воздухом, сметать их только щёткой или кисточкой.

3.14 Расплавление свинца, баббита и других цветных металлов производить, применяя вытяжную вентиляцию, и обязательно в защитных очках.

3.15 Без специального разрешения мастера не производить никакого ремонта или осмотра электрической части оборудования; если необходимо присоединить или отсоединить концы, или снять электродвигатель или электроустройство, вызвать электромонтёра.

3.16 Промывку деталей производить в моечных машинах, а обдувку – сжатым воздухом в закрытых камерах, имеющих вентиляцию.

3.17 Укладывать детали устойчиво на подкладках или стеллажах, не загромождая рабочего места и проходов. Высота штабелей не должна превышать для мелких деталей 0,5 м, для средних – 1 м и для крупных – 1,5 м.

3.18 При работе на сверлильных станках:

- 3.18.1 Прочно закреплять обрабатываемые детали;
- 3.18.2 При заедании режущего инструмента немедленно остановить станок;
- 3.18.3 Детали малых размеров, если их нельзя закрепить на столе станка или в тисках, придерживать клещами, плоскогубцами;
- 3.18.4 Не брать за сверло, шпиндель и патрон руками до полной остановки станка;
- 3.18.5 Не работать в рукавицах;
- 3.18.6 Убирать стружку только крючком или щёткой-смёткой.
- 3.19 При обработке длинных деталей, труб, валов, тяг и др. необходимо соблюдать осторожность, так как они могут причинить травму окружающим.
- 3.20 Соблюдать на работе правила личной гигиены:
 - 3.20.1 Не мыть руки в масле, эмульсии, керосине и не вытирать их концами, загрязненными стружкой;
 - 3.20.2 Не принимать пищи на рабочем месте;
 - 3.20.3 Не хранить личной одежды на рабочем месте;
 - 3.20.4 При работе со свинцом, баббитом и т. п. по окончании работы и особенно перед едой тщательно вымыть руки и прополоскать рот.

4. ТРЕБОВАНИЯ ОХРАНЫ ТРУДА В АВАРИЙНЫХ СИТУАЦИЯХ

- 4.1 При любых неисправностях приборов, оборудования, электроустановок, посторонних шумах, специфического запаха гари, обесточить электрооборудование немедленно прекратить работу и сообщить об этом преподавателю.
- 4.2 При обнаружении дыма и возникновении загорания, пожара, немедленно принять меры к ликвидации пожара с помощью имеющихся первичных средств пожаротушения.
- 4.3 При несчастных случаях необходимо оказать пострадавшему первую помощь и вызвать «скорую помощь».

5. ТРЕБОВАНИЯ ОХРАНЫ ТРУДА ПО ОКОНЧАНИИ РАБОТЫ

- 5.1 Убрать детали, материалы и инструмент.
- 5.2 Привести в порядок рабочее место.
- 5.3 Сдать смену, сообщить своему сменщику или мастеру обо всех недостатках, обнаруженных в оборудовании и инструменте.
- 5.4 Вымыть руки и лицо тёплой водой с мылом или принять душ.

5. ИНСТРУКЦИЯ ПО ОХРАНЕ ТРУДА ПРИ ОКАЗАНИИ ПЕРВОЙ ПОМОЩИ

1. СПОСОБЫ РЕАНИМАЦИИ (ОЖИВЛЕНИЯ) ПОСТРАДАВШИХ ПРИ КЛИНИЧЕСКОЙ СМЕРТИ

1.1 Проведение искусственного дыхания способом «изо рта в рот» или «изо рта в нос».

1.1.1 Искусственное дыхание следует производить, если пострадавший не дышит или дышит с трудом (редко, судорожно) или если дыхание постепенно ухудшается независимо от причин (поражение электрическим током, отравление, утопление и т. п.).

1.1.2 Не следует продолжать делать искусственное дыхание после появления самостоятельного.

1.1.3 Приступая к искусственному дыханию, оказывающий помощь обязан:

- по возможности уложить пострадавшего на спину;
- освободить пострадавшего от стесняющей дыхание одежды (снять шарф, расстегнуть ворот, брючный ремень и т. п.);
- освободить рот пострадавшего от посторонних предметов;
- при крепко стиснутом рте, раскрыв его, выдвинуть нижнюю челюсть вперед, делая это так, чтобы нижние зубы находились впереди верхних.

1.1.4 Если таким образом рот раскрыть не удастся, то следует осторожно вставить между задними коренными зубами (у угла рта) дощечку, металлическую пластинку или ручку ложки и т. п. и разжать зубы;

– стать сбоку от головы пострадавшего, одну руку подsunуть под шею, а ладонью другой руки надавить на лоб, максимально запрокидывая голову;

– наклониться к лицу пострадавшего, сделать глубокий вдох открытым ртом, полностью плотно охватить губами открытый рот пострадавшего и сделать энергичный выдох (одновременно закрыв нос пострадавшего щекой или пальцами руки). Вдувание воздуха можно производить через марлю, платок, специальное приспособление «воздуховод» и т. п. При плотно сжатых челюстях пострадавшего необходимо провести мероприятия согласно пункту 1.1.3, т. к. искусственное дыхание способом «изо рта в нос» проводят при открытом рте пострадавшего;

– при отсутствии самостоятельного дыхания и наличии пульса можно производить искусственное дыхание в положении «сидя» или «вертикальном» (на опоре, на мачте и т. п.);

– соблюдать секундный интервал между искусственными вдохами (время каждого вдувания воздуха – 1,5-2 с);

– после восстановления у пострадавшего самостоятельного дыхания (визуально определяется по расширению грудной клетки) прекратить искус-

ственное дыхание и уложить пострадавшего в устойчивое боковое положение (поворот головы, туловища и плеч осуществляется одновременно).

1.2 Наружный массаж сердца.

1.2.1 Наружный массаж сердца производят при остановке сердечной деятельности, характеризующейся:

- бледностью или синюшностью кожных покровов;
- отсутствием пульса на сонных артериях;
- потерей сознания;
- прекращением или нарушением дыхания (судорожные вдохи).

1.2.2 Проводящий наружный массаж сердца обязан:

– уложить пострадавшего на ровное жёсткое основание (пол, скамья и т. п.);
– расположиться сбоку от пострадавшего и (если помощь оказывает один человек) сделать два быстрых энергичных вдувания способом «изо рта в рот» или «изо рта в нос»;

– положить ладонь одной руки (чаще левой) на нижнюю половину грудины (отступив на 3 поперечных пальца выше её нижнего края). Ладонь второй руки наложить поверх первой. Пальцы рук не касаются поверхности тела пострадавшего;

– надавливать быстрыми толчками (руки выпрямлены в локтевых суставах) на грудину, смещая её строго вертикально вниз на 4-5 см, с продолжительностью надавливания не более 0,5 с и с интервалом надавливания не более 0,5 с;

– на каждые 2 глубоких вдувания воздуха производить 15 надавливаний на грудину (при оказании помощи одним человеком);

– при участии в реанимации двух человек проводить соотношение «дыхание - массаж» как 1 : 5 (т. е. после глубокого вдувания проводить пять надавливаний на грудную клетку);

– при проведении реанимации одним человеком через каждые 2 мин прерывать массаж сердца на 2-3 с и проверять пульс на сонной артерии пострадавшего;

– при появлении пульса прекратить наружный массаж сердца и продолжать искусственное дыхание до появления самостоятельного дыхания.

2. ПЕРВАЯ ПОМОЩЬ ПРИ РАНЕНИИ

2.1 Рана – это повреждение целостности кожи, слизистой оболочки или органа.

2.2 Оказывающий первую помощь должен помнить, что:

– оказывать помощь нужно чисто вымытыми с мылом руками или, если этого сделать нельзя, следует смазать пальцы йодной настойкой. Прикасаться к самой ране, даже вымытыми руками, запрещается;

– нельзя промывать рану водой или лекарственными средствами, заливать йодом или спиртом, засыпать порошком, покрывать мазями, накладывать вату непосредственно на рану. Всё перечисленное может препятствовать

заживлению раны, заноса грязь с поверхности кожи, вызывая тем самым последующее её нагноение;

- нельзя удалять из раны сгустки крови, инородные тела (т. к. это может вызвать кровотечение);

- ни в коем случае не вдавливать внутрь раны выступающие наружу какие-либо ткани или органы – их необходимо прикрыть сверху чистой марлей;

- нельзя заматывать рану изоляционной лентой;

- при обширных ранах конечностей их необходимо иммобилизовать (неподвижно зафиксировать).

2.3. Для оказания первой помощи при ранениях необходимо:

- вскрыть имеющийся в аптечке (сумке) первой помощи индивидуальный пакет (в соответствии с наставлением, напечатанным на его обертке);

- наложить стерильный перевязочный материал на рану не касаясь руками повязки, которая накладывается непосредственно на рану и закрепить его бинтом;

- при отсутствии индивидуального пакета используют чистый носовой платок, ткань и т. п.;

- при наличии дезинфицирующих средств: настойка, спирт, перекись водорода, необходимо обработать ими края раны;

- дать пострадавшему обезболивающие средства.

2.4 При загрязнении раны землей необходимо срочно обратиться к врачу (для введения противостолбнячной сыворотки).

2.5 При средних и тяжёлых ранениях необходимо доставить пострадавшего в медпункт или лечебное учреждение.

2.6 При проникающих ранениях грудной полости необходимо осуществлять транспортировку пострадавших на носилках в положении «лежа» с поднятой головной частью или в положении «полусидя».

2.7 При проникающих ранениях области живота необходимо осуществлять транспортировку пострадавшего на носилках в положении «лежа».

3. ПЕРВАЯ ПОМОЩЬ ПРИ КРОВОТЕЧЕНИИ

3.1 Кровотечение – это истечение крови из сосуда в результате его травмы или осложнения некоторых заболеваний.

3.2 Различают следующие виды кровотечений:

- капиллярное – возникает при поверхностных ранах, кровь сочится мельчайшими капельками. Для остановки кровотечения достаточно прижать марлевый тампон к раненому месту или наложить слегка давящую стерильную повязку;

- венозное – кровь тёмно-красного цвета, вытекает ровной струей;

- артериальное – кровь алого цвета, выбрасывается вверх пульсирующей струей (фонтаном);

- смешанное – возникает в тех случаях, когда в ране кровоточат одновременно вены и артерии. Это наблюдается при глубоких ранениях.

3.3 При ранении вены на конечности, последнюю необходимо поднять вверх и затем наложить давящую стерильную повязку. При невозможности остановки кровотечения вышеуказанным методом следует сдавить ниже места ранения кровеносные сосуды пальцем, наложить жгут, согнуть конечность в суставе или использовать закрутку.

3.4 Артериальное кровотечение можно остановить, как и венозное. При кровотечении из крупной артерии (при недостаточности наложения давящей повязки) необходимо наложить жгут выше места кровотечения;

3.5 После наложения жгута или закрутки необходимо написать записку с указанием времени их наложения и вложить её в повязку (под бинт или жгут).

3.6 Держать наложенный жгут больше 1,5-2,0 ч не допускается, т. к. это может привести к омертвлению обескровленной конечности.

3.7 При возникновении боли от наложения жгута его необходимо на 10-15 мин снять. Для этого перед снятием жгута прижимают пальцем артерию, по которой кровь идет к ране; распускать жгут следует медленно; по истечении 10-15 мин жгут накладывают снова.

3.8 Через 1 ч, даже если пострадавший может вытерпеть боль от жгута, всё равно его следует обязательно снять на 10-15 мин.

3.9. При средних и сильных венозных и артериальных кровотечениях пострадавших необходимо доставить в медпункт или любое лечебное учреждение.

3.10 При носовых кровотечениях пострадавшего следует усадить, положить на переносицу холодную примочку, сжать пальцами ноздри на 4-5 мин.

Если кровотечение не останавливается, необходимо аккуратно ввести в кровоточащую ноздрю плотный тампон из марли или ваты, смоченный в 3%-м растворе перекиси водорода, оставляя снаружи конец марлевой полоски (ваты), за который через 2,0-2,5 ч можно вынуть тампон.

При невозможности остановки кровотечения пострадавшего необходимо доставить в медпункт (в положении «сидя») или вызвать к нему медперсонал.

3.11 Первая доврачебная помощь при смешанных кровотечениях включает все вышеперечисленные мероприятия: покой, холод, давящая повязка (жгут).

4. ПЕРВАЯ ПОМОЩЬ ПРИ ОЖОГАХ

4.1 Ожоги различают:

– термические – вызванные огнём, паром, горячими предметами, солнечными лучами, кварцем и др.;

– химические – вызванные действием кислот и щелочей;

– электрические – вызванные воздействием электрического тока.

4.2 По степени тяжести ожоги подразделяются на:

– ожоги 1-й степени – характеризуются покраснением и отеком кожи;

– ожоги 2-й степени – образуются пузыри на коже;

– ожоги 3-й степени – характеризуются образованием струпов на коже в результате омертвления поверхностных и глубоких слоев кожи;

– ожоги 4-й степени – происходит обугливание тканей кожи, поражение мышц, сухожилий и костей.

4.3 Оказывающий первую помощь пострадавшим при термических и электрических ожогах обязан:

– вывести пострадавшего из зоны действия источника высокой температуры;

– потушить горящие части одежды (набросить любую ткань, одеяло и т. п. или сбить пламя водой);

– дать пострадавшему болеутоляющие средства;

– на обожжённые места наложить стерильную повязку, при обширных ожогах прикрыть ожоговую поверхность чистой марлей или проглаженной простыней;

– при ожогах глаз делать холодные примочки из раствора борной кислоты (1/2 чайной ложки кислоты на стакан воды);

– доставить пострадавшего в медпункт.

4.4 Оказывающий первую помощь при химических ожогах обязан:

– при попадании твёрдых частичек химических веществ на поражённые участки тела удалить их тампоном или ватой;

– немедленно промыть поражённое место большим количеством чистой холодной воды (в течение 10-15 мин);

– при ожоге кожи кислотой делать примочки (повязку) с раствором пищевой соды (1 чайная ложка соды на стакан воды);

– при ожоге кожи щелочью делать примочки (повязку) с раствором борной кислоты (1 чайная ложка на стакан воды) или со слабым раствором уксусной кислоты (1 чайная ложка столового уксуса на стакан воды);

– при попадании жидкости или паров кислоты в глаза или полость рта промыть их большим количеством воды, а затем раствором пищевой соды (1/2 чайной ложки на стакан воды);

– при попадании брызг или паров щёлочи в глаза или полость рта промыть поражённые места большим количеством воды, а затем раствором борной кислоты (1/2 чайной ложки на стакан воды);

– при попадании кислоты или щёлочи в пищевод дать выпить не более 3 стаканов воды, уложить и тепло укрыть пострадавшего;

– в тяжёлых случаях доставить пострадавшего в медпункт или любое лечебное учреждение.

4.5 Запрещается:

– касаться руками обожжённых участков тела;

– смазывать мазями или присыпать порошками обожжённые участки кожи и слизистых поверхностей;

– вскрывать пузыри;

– удалять приставшие к обожжённому месту различные вещества (мастика, канифоль, смолы и др.);

– срывать одежду и обувь с обожжённого места.

5. ПЕРВАЯ ПОМОЩЬ ПОСТРАДАВШЕМУ ОТ ДЕЙСТВИЯ ЭЛЕКТРИЧЕСКОГО ТОКА

5.1 Оказывающий первую помощь должен:

– освободить пострадавшего от действия электрического тока, соблюдая необходимые меры предосторожности (при отделении пострадавшего от токоведущих частей и проводов нужно обязательно использовать сухую одежду или сухие предметы, не проводящие электрический ток);

– в течение 1 мин оценить общее состояние пострадавшего (определение сознания, цвета кожных и слизистых покровов, дыхания, пульса, реакции зрачков);

– при отсутствии сознания уложить пострадавшего, расстегнуть одежду, создать приток свежего воздуха, поднести к носу ватку, смоченную раствором нашатырного спирта, проводить общее согревание;

– при необходимости (очень редкое и судорожное дыхание, слабый пульс) приступить к искусственному дыханию;

– проводить реанимационные (оживляющие) мероприятия до восстановления действия жизненно важных органов или до проявления явных признаков смерти;

– при возникновении у пострадавшего рвоты повернуть его голову и плечи набок для удаления рвотных масс;

– после проведения реанимационных мероприятий обеспечить пострадавшему полный покой и вызвать медперсонал;

– при необходимости транспортировать пострадавшего на носилках в положении «лёжа».

6. ПЕРВАЯ ПОМОЩЬ ПРИ ТРАВМАХ: ПЕРЕЛОМАХ, ВЫВИХАХ, УШИБАХ И РАСТЯЖЕНИЯХ СВЯЗОК

6.1 Насильственное повреждение организма, обусловленное внешними воздействиями, в результате чего нарушается здоровье, называется травмой.

6.2 Лиц, получивших тяжёлые травмы, запрещается переносить до прибытия врача или другого квалифицированного лица, кроме случаев, когда их нужно вынести из опасного места.

6.3 Переломом называется нарушение целостности кости.

6.4 Переломы характеризуются:

– резкой болью (усиливается при попытке изменить положение);

– деформацией кости (в результате смещения костных отломков);

– припухлостью места перелома.

6.5 Различают открытые (нарушение кожных покровов) и закрытые (кожные покровы не нарушены) переломы.

– укутать пострадавшего одеялом, уложив его горизонтально с несколько опущенной головой;

- при жажде (исключая ранения брюшной полости) необходимо дать выпить пострадавшему немного воды;
- немедленно вызвать квалифицированную медицинскую помощь;
- исключительно бережно транспортировать пострадавшего на носилках в лечебное учреждение.

7. ПЕРВАЯ ПОМОЩЬ ПРИ ПОПАДАНИИ ИНОРОДНЫХ ТЕЛ В ОРГАНЫ И ТКАНИ ЧЕЛОВЕКА

7.1 При попадании инородного тела в дыхательное горло необходимо:

- попросить пострадавшего сделать несколько резких кашлевых толчков;
- нанести пострадавшему 3-5 коротких ударов кистью в межлопаточную область при наклоненной вниз голове или в положении лёжа на животе;
- охватить пострадавшего сзади, сцепив кисти рук между мечевидным отростком грудины и пупком, и произвести 3-5 быстрых надавливаний на живот пострадавшего.

7.2 При попадании инородного тела (соринки) в глаз необходимо промыть глаз струей воды (из стакана при помощи ватки или марли), направляя последнюю от угла глаза (виска) к внутреннему углу глаза (к носу).

7.2.1 Запрещается тереть глаз.

7.2.2 При тяжёлых травмах необходимо наложить на глаз стерильную повязку и срочно доставить пострадавшего в медпункт или лечебное учреждение.

7.2.3. При попадании инородных тел в мягкие ткани (под кожу, ноготь и т. п.) необходимо:

- удалить инородное тело (если есть уверенность, что это можно сделать);
- обработать место внедрения инородного тела раствором йода;
- наложить стерильную повязку.

8. ПЕРВАЯ ПОМОЩЬ ПРИ ОБМОРОКЕ, ТЕПЛОВОМ И СОЛНЕЧНОМ УДАРАХ

8.1 Обморок – это внезапная, кратковременная потеря сознания (от нескольких секунд до нескольких минут).

8.1.1 Обморок может возникать в результате: испуга, сильной боли, кровотечения, резкой смены положения тела (из горизонтального в вертикальное и т. д.).

8.1.2 При обмороке у пострадавшего наблюдается: обильный пот, похолодание конечностей, слабый и частый пульс, ослабленное дыхание, бледность кожных покровов.

8.1.3 Оказывая первую помощь при обмороке, необходимо:

- уложить пострадавшего на спину, опустить голову, приподнять ноги;
- расстегнуть одежду и обеспечить приток свежего воздуха;
- смочить лицо холодной водой;
- поднести к носу ватку, смоченную раствором нашатырного спирта;

- слегка похлопать по щекам;
- после выведения пострадавшего из обморочного состояния дать потерпевшему крепкий чай, кофе;
- при повторном обмороке вызвать квалифицированную медицинскую помощь;
- транспортировать пострадавшего на носилках.

8.2 Тепловой и солнечный удары возникают в результате значительного перегревания организма и, вследствие этого, значительного прилива крови к головному мозгу.

8.2.1 Перегреванию способствуют: повышенная температура окружающей среды, повышенная влажность воздуха, влагонепроницаемая (резиновая, брезентовая) одежда, тяжёлая физическая работа, нарушение питьевого режима и т. д.

8.2.2 Тепловой и солнечный удары характеризуются возникновением: общей слабости, ощущением жара, покраснением кожи, обильным потоотделением, учащенным сердцебиением (частота пульса 100 - 120 ударов в минуту), головокружением, головной болью, тошнотой (иногда рвотой), повышением температуры тела до 38-40 °С.

В тяжёлых случаях возможно помрачение или полная потеря сознания, бред, мышечные судороги, нарушения дыхания и кровообращения.

8.2.3 При тепловом и солнечном ударах необходимо:

- немедленно перенести пострадавшего в прохладное помещение;
- уложить пострадавшего на спину, подложив под голову подушку (свёрток из одежды и т. п.);
- снять или расстегнуть одежду;
- смочить голову и грудь холодной водой;
- положить холодные примочки или лёд на голову (лоб, теменную область, затылок), паховые, подключичные, подколенные, подмышечные области (места сосредоточения многих сосудов);
- при сохранённом сознании дать выпить крепкого холодного чая или холодной подсоленной воды;
- при нарушении дыхания и кровообращения провести весь комплекс реанимационных мероприятий (искусственное дыхание и наружный массаж сердца).

9. ПЕРВАЯ ПОМОЩЬ ПРИ БОЛЯХ И СУДОРОЖНЫХ СОСТОЯНИЯХ

9.1 При болях в области сердца, оказывая помощь пострадавшему, необходимо:

- создать полный покой;
- положить больного и приподнять голову;
- дать (под язык) таблетку валидола, нитроглицерина, успокаивающие средства;

- срочно вызвать квалифицированную медицинскую помощь;
- при сохранении болей транспортировку осуществлять на носилках.

9.2 При болях в животе, не связанных с приемом пищи или алкоголя, оказывающий первую медицинскую помощь должен:

- уложить пострадавшего горизонтально;
- положить «холод» на область живота;
- исключить: физические нагрузки, принятие пострадавшим жидкости, пищи;
- срочно вызвать квалифицированную медицинскую помощь;
- при выраженных болях производить транспортировку пострадавшего в медпункт или лечебное учреждение на носилках.

9.3 При судорожном припадке (может сопровождаться потерей сознания, появлением пены на губах, хрипящим дыханием, непроизвольным мочеиспусканием) оказывающий первую помощь должен:

- поддерживать голову больного;
- ввести в полость рта (между зубами) бинт, ложку и т. п.;
- освободить от одежды область шеи и груди;
- наложить на лоб холодный компресс;
- после окончания припадка уложить больного в положение «на боку»;
- срочно вызвать квалифицированную медицинскую помощь;
- транспортировку осуществлять на носилках.

10. ТРАНСПОРТИРОВКА ПОСТРАДАВШИХ

10.1 Транспортировка пострадавшего должна быть по возможности быстрой, безопасной и щадящей.

10.2 В зависимости от вида травмы и имеющихся средств (табельные, подручные) транспортировка пострадавших может осуществляться разными способами: поддержание, вынос на руках, перевозка транспортом.

10.3 Транспортировать раненого вниз или вверх следует всегда головой вверх.

10.4 Укладывать пострадавшего на носилки необходимо со стороны, противоположной травмированной части тела.

10.5 При транспортировке на носилках необходимо:

- следить, чтобы пострадавший был в правильном и удобном положении;
- чтобы при переноске на руках оказывающие помощь шли «не в ногу»;
- поднимать и класть травмированного на носилки согласованно (по команде);
- при переломах и тяжёлых травмах не нести пострадавшего к носилкам на руках, а подставлять носилки под пострадавшего (место перелома необходимо поддерживать).

10.6 Правильные положения пострадавших при транспортировке:

- **положение «лёжа на спине»** (пострадавший в сознании). *Рекомендовано при ранениях головы, позвоночника, конечностей;*
- **положение «лёжа на спине с согнутыми в коленях ногами»** (подложить под колени валик). *Рекомендовано при открытых ранениях брюшной полости, при переломах костей таза;*
- **положение «лёжа на спине с приподнятыми нижними конечностями и опущенной вниз головой»**. *Рекомендовано при значительных кровопотерях и шоке;*
- **положение «лёжа на животе»**. *Рекомендовано при ранениях позвоночника (в бессознательном состоянии);*
- **«полусидячее положение с вытянутыми ногами»**. *При ранениях шеи и значительных ранениях верхних конечностей;*
- **«полусидячее положение с согнутыми ногами»** (под колени подложить валик). *При ранениях мочеполовых органов, кишечной непроходимости и других внезапных заболеваниях, травмах брюшной полости и ранениях грудной клетки;*
- **положение «на боку»**. *Рекомендовано при тяжёлых ранениях, когда пострадавшие находятся в бессознательном состоянии;*
- **«сидячее положение»**. *Рекомендовано при лёгких ранениях лица и верхних конечностей.*

ЛИТЕРАТУРА

1. Методические рекомендации по разработке государственных нормативных требований охраны труда: постановление Минтруда России от 17 декабря 2002 г. №80
2. Методические рекомендации по составлению инструкций и проведения целевого инструктажа по охране труда для студентов проходящих практику / С.Г. Бородин, Л.Т. Василенко, Н.О. Шелкунова. – ИрГАУ, 2017. – 37 с.
3. Макиенко Н.И. Общий курс слесарного дела : учеб. для проф. учеб. заведений / Н.И. Макиенко. – Изд. 6-е., стер. – М.: Высш. шк., 2003. – 334 с.
4. Покровский Б.С. Слесарное дело [Текст] : учеб. для начального проф. образования / Б.С. Покровский, В.А. Скакун. – 6-е изд. стер. – М.: Академия, 2008. – 318 с.

СОДЕРЖАНИЕ

Безопасность труда при выполнении слесарных работ

1. Введение	3
2. Виды слесарных работ и операций	3
2.1 Разметка	4
2.2 Рубка	8
2.3 Правка и рихтовка	13
2.4 Гибка	16
2.5 Резка.	17
2.6 Опиливание	19
2.7 Распиливание	23
2.8 Припасовка	24
2.9 Сверление	25
2.10 Нарезание резьбы	27
2.11 Клёпка	31
2.12 Шабрение	34
2.13 Притирка	36
2.14 Доводка	38
2.15 Паяние	38
3. Заточка разметочного и режущего инструмент	42
4. Инструкция по охране труда при выполнении слесарных работ	48
5. Инструкция по охране труда при оказании первой помощи	54
Литература.	64

Учебное издание

Агафонов Сергей Викторович

Охотин Михаил Васильевич

**БЕЗОПАСНОСТЬ ТРУДА
ПРИ ВЫПОЛНЕНИИ СЛЕСАРНЫХ РАБОТ**

Учебно-методическое пособие

Лицензия на издательскую деятельность
ЛР №070444 от 11.03.98 г.
Подписано в печать XX.XX.XX. Формат 60x84/16
Усл. печ. л. 4,0 Тираж 50

Издательство Иркутского государственного аграрного университета
имени А.А. Ежевского
664038, Иркутская обл., Иркутский р-н, пос. Молодежный