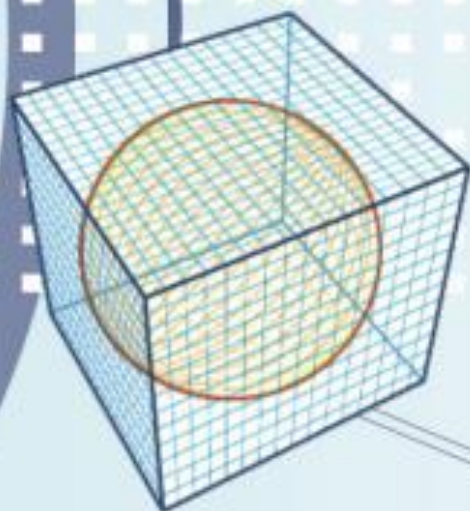


В. Н. ХАБАРДИН

ПАТЕНТОВЕДЕНИЕ

УЧЕБНИК ДЛЯ ВУЗОВ



*«Животное полагает,
что всё его дело – жить,
а человек жизнь принимает только
за возможность что-нибудь делать».*

А.И. Герцен (Роман «Кто виноват?»).

В.Н. Хабардин

ПАТЕНТОВЕДЕНИЕ

УЧЕБНИК ДЛЯ ВУЗОВ

Иркутск, 2017

УДК 001.894(075.8)
ББК 30уя73
Х 121

Автор: Хабардин Василий Николаевич - доктор технических наук, профессор, ведущий специалист по патентно-лицензионной работе ФГБОУ ВО «Иркутский государственный аграрный университет имени А.А. Ежевского», автор (соавтор) более 100 изобретений в различных областях техники, подтвержденных российскими и евразийскими патентами.

Рецензенты: *Калинина Л.А.*, зав. кафедрой «Экономика и бухгалтерский учет в АПК» ФГБОУ ВО «Иркутский государственный аграрный университет имени А.А. Ежевского», доктор экономических наук, профессор; *Дунаев М.П.*, профессор кафедры «Электропривод» ФГБОУ ВО «Иркутский национальный исследовательский технический университет», доктор технических наук, профессор; *Язев С.А.*, доктор физико-математических наук, профессор ФГБОУ ВО «Иркутский государственный университет».

Хабардин В.Н. Патентоведение: учебник для вузов / В.Н. Хабардин. - Иркутск: Изд-во ИрГАУ, 2017. - 529 с.

ISBN 978-5-91777-193-9

Изложены научные основы патентоведения; правовые основы интеллектуальной собственности; правила и практика оформления и экспертизы заявок на изобретения; новые решения, не имеющие изобретательского уровня новизны, и открытия; а также экономика, торговля и бухгалтерский учет в сфере интеллектуальной собственности.

В книге приведены необходимые примеры, в том числе даны примеры оформления и экспертизы заявок по основным объектам изобретений: на устройство, вещество и на способ. Представлены рекомендации по использованию этой книги как в учебном процессе вуза, так и начинающему изобретателю при составлении заявки на изобретение.

Книга предназначена для студентов, аспирантов и преподавателей естественных, технических, медицинских и сельскохозяйственных вузов в качестве учебника при изучении предмета «Патентоведение» и других дисциплин, связанных с патентным делом, изобретательством, техническим творчеством и научными исследованиями; для инженеров-конструкторов и изобретателей в различных областях техники; а также для предпринимателей, создающих свой бизнес на основе изобретений.

УДК 001.894(075.8)
ББК 30уя73

ISBN 978-5-91777-193-9

© Хабардин В.Н., 2017.
© Издательство Иркутского ГАУ, 2017.

СОДЕРЖАНИЕ

ПРЕДИСЛОВИЕ	10
ВВЕДЕНИЕ	12

РАЗДЕЛ I. ТЕОРЕТИЧЕСКИЕ ОСНОВЫ ПАТЕНТОВЕДЕНИЯ

Глава 1. Общая теория патентоведения	20
1.1. Основы теории патентоведения.....	20
1.2. Принципы патентоведения.....	24
Контрольные вопросы.....	32
Глава 2. Теоретические основы экономико-правовых отношений в сфере интеллектуальной деятельности	33
2.1. Модели экономико-правовых отношений.....	33
2.2. Математическое описание моделей.....	36
Контрольные вопросы.....	43

РАЗДЕЛ II. ПРАВОВЫЕ ОСНОВЫ ИНТЕЛЛЕКТУАЛЬНОЙ СОБСТВЕННОСТИ

Глава 3. Общие понятия, определения и положения	44
3.1. Интеллектуальная деятельность, интеллектуальная собственность и интеллектуальные права.....	44
3.2. Автор результата интеллектуальной деятельности.....	47
3.3. Исключительное право на результат интеллектуальной деятельности.....	48
3.4. Государственная регистрация результатов интеллектуальной деятельности и средств индивидуализации.....	50
3.5. Юридически значимые действия, патентные и иные пошлины.....	54
3.6. Патентные поверенные.....	55
Контрольные вопросы.....	56
Глава 4. Распоряжение исключительным правом и правовые основы лицензионной торговли	57
4.1. Способы распоряжения исключительным правом.....	57
4.2. Договор об отчуждении исключительного права.....	59
4.3. Лицензионный договор и его исполнение.....	60
4.4. Особенности предоставления права использования произведения науки, литературы и искусства.....	64
4.5. Использование результата интеллектуальной деятельности в составе сложного объекта.....	69
Контрольные вопросы.....	70

Глава 5. Коллективное управление авторскими и смежными правами.....	71
5.1. Организации, осуществляющие коллективное управление авторскими и смежными правами.....	71
5.2. Исполнение организациями по управлению правами на коллективной основе договоров с правообладателями.....	72
5.3. Государственная аккредитация организаций по управлению правами на коллективной основе.....	74
Контрольные вопросы.....	76
Глава 6. Защита интеллектуальных, исключительных и личных неимущественных прав.....	77
6.1. Нарушение и защита прав, правовая охрана: понятия и их определения.....	77
6.2. Защита интеллектуальных прав и споры, связанные с их защитой.....	78
6.3. Защита исключительных прав.....	80
6.4. Защита личных неимущественных прав.....	83
6.5. Особенности защиты прав лицензиата.....	85
6.6. Стимулирование создания и использования объектов патентного права. Правила выплаты вознаграждений.....	85
Контрольные вопросы.....	91
Глава 7. Исполнение государственных функций в сфере интеллектуальной собственности.....	92
7.1. Общие положения.....	92
7.2. Правовые основы исполнения государственных функций.....	93
7.3. Исполнение государственных функций в области правовой охраны объектов интеллектуальной собственности.....	94
7.4. Исполнение государственных функций при осуществлении патентно-лицензионной деятельности.....	97
Контрольные вопросы.....	99

РАЗДЕЛ III. ПРАВИЛА И ПРАКТИКА ОФОРМЛЕНИЯ ЗАЯВОК (ПРАВ) НА ИЗОБРЕТЕНИЯ

Глава 8. Общие правила и требования к оформлению заявок на изобретения.....	100
8.1. Объекты изобретения и что не подлежит правовой охране в качестве таковых.....	100
8.2. Право на подачу заявки о выдаче патента и ее состав.....	102
8.3. Требования к объектам изобретения.....	103
8.3.1. Требование единства изобретения.....	103
8.3.2. Требование патентоспособности.....	104
8.4. Общие требования к изложению документов заявки.....	105

8.4.1. Требования к описанию изобретения.....	105
8.4.2. Требования к формуле изобретения.....	110
8.4.3. Требования к материалам, поясняющим сущность изобретения.....	114
8.4.4. Требования к реферату.....	114
8.5. Требования к оформлению документов заявки.....	115
8.5.1. Требования к оформлению заявления о выдаче патента.....	115
8.5.2. Требования к оформлению описания, формулы изобретения, графических материалов и реферата.....	119
Контрольные вопросы.....	124
Глава 9. Оформление заявок на изобретение, объектом которого является устройство.....	125
9.1. Особенности изложения документов заявки на изобретение, относящееся к устройству.....	125
9.2. Примеры заявок на изобретение: объект - устройство.....	126
9.3. Обобщение и анализ примеров.....	159
Контрольные вопросы.....	162
Глава 10. Оформление заявок на изобретение, объектом которого является вещество.....	163
10.1. Особенности изложения документов заявки на изобретение, относящееся к веществу.....	163
10.2. Примеры заявок на изобретение: объект - вещество.....	167
10.3. Обобщение и анализ примеров.....	191
Контрольные вопросы.....	193
Глава 11. Оформление заявок на изобретение, объектом которого является способ.....	194
11.1. Особенности изложения документов заявки на изобретение, относящееся к способу.....	194
11.2. Примеры заявок на изобретение: объект - способ.....	196
11.3. Обобщение и анализ примеров.....	221
Контрольные вопросы.....	223

РАЗДЕЛ IV. ОСНОВНЫЕ ПОЛОЖЕНИЯ И ПРАКТИКА ЭКСПЕРТИЗЫ ЗАЯВОК НА ИЗОБРЕТЕНИЯ

Глава 12. Основные положения формальной экспертизы заявки.....	224
12.1. Порядок проведения и содержание формальной экспертизы.....	224
12.2. Запрос исправленных и недостающих документов заявки.....	226
12.3. Классифицирование заявленного изобретения.....	229

12.4. Уведомление о несоответствии заявки и исправленных или уточненных документов заявки установленным требованиям.....	229
12.5. Установление даты подачи заявки.....	230
12.6. Уведомление о положительном результате формальной экспертизы заявки.....	232
Контрольные вопросы.....	233
Глава 13. Практика формальной экспертизы заявок и рекомендации по составлению документов к ним с учетом формальных требований.....	234
13.1. Примеры и анализ запросов формальной экспертизы, а также соответствующих ответных действий заявителя.....	234
13.2. Наиболее распространенные нарушения требований, выявляемые формальной экспертизой в документах заявок на изобретения.....	243
13.3. Рекомендации по составлению документов заявок во избежание нарушений требований к ним формальной экспертизы.....	247
13.3.1. Общие рекомендации.....	248
13.3.2. Рекомендации по оформлению графических материалов, поясняющих сущность изобретения.....	249
13.3.3. Рекомендации по написанию формулы изобретения.....	251
13.3.4. Рекомендации по изложению описания.....	253
13.3.5. Рекомендации по составлению реферата.....	255
Контрольные вопросы.....	256
Глава 14. Основные положения экспертизы заявки по существу.....	257
14.1. Содержание экспертизы заявки по существу.....	257
14.2. Условия проведения экспертизы заявки по существу.....	258
14.3. Установление приоритета изобретения.....	260
14.4. Проверка формулы изобретения.....	260
14.5. Проверка патентоспособности изобретения.....	265
14.5.1. Проверка промышленной применимости.....	270
14.5.2. Проверка новизны.....	272
14.5.3. Проверка изобретательского уровня.....	274
14.5.4. Особенности проверки патентоспособности изобретения, охарактеризованного многозвенной формулой.....	277
14.6. Запрос дополнительных материалов.....	279
14.7. Проверка дополнительных материалов.....	281
14.8. Решение о выдаче патента на изобретение.....	284

14.9. Уведомление о результатах проверки патентоспособности и решение об отказе в выдаче патента на изобретение.....	285
14.10. Особенности рассмотрения заявки на изобретение при установлении наличия другой заявки на идентичное изобретение или полезную модель, имеющие ту же дату приоритета.....	286
Контрольные вопросы.....	288
Глава 15. Практика экспертизы заявок по существу и рекомендации по корректировке документов к ним с учетом предложений экспертизы по существу.....	289
15.1. Примеры и анализ запросов экспертизы по существу, а также соответствующих ответных действий заявителя.....	289
15.1.1. Примеры экспертизы заявок на объект «устройство».....	290
15.1.2. Примеры экспертизы заявок на объект «вещество».....	349
15.1.3. Примеры экспертизы заявок на объект «способ».....	370
15.2. Наиболее распространенные нарушения требований, выявляемые в документах заявок на изобретения экспертизой по существу.....	384
15.2.1. Нарушения требований по результатам проверки формулы изобретения.....	385
15.2.2. Нарушения требований по результатам проверки патентоспособности заявленного предложения.....	389
15.3. Рекомендации по корректировке формулы и описания изобретения с учетом предложений экспертизы по существу.....	396
Контрольные вопросы.....	397

РАЗДЕЛ V. НОВЫЕ РЕШЕНИЯ, НЕ ИМЕЮЩИЕ ИЗОБРЕТАТЕЛЬСКОГО УРОВНЯ НОВИЗНЫ, И ОТКРЫТИЯ

Глава 16. Оформление прав на новые решения, не имеющие изобретательского уровня новизны.....	398
16.1. Новые решения, не имеющие изобретательского уровня новизны, и их классификация.....	398
16.2. Полезная модель.....	399
16.2.1. Определение полезной модели, условия ее патентоспособности и практика применения.....	399
16.2.2. Оформление прав на полезную модель по заявке и особенности ее экспертизы.....	401

16.2.3. Оформление прав на полезную модель в результате преобразования в нее заявки на изобретение.....	402
16.3. Промышленный образец.....	404
16.3.1. Определение промышленного образца, условия его патентоспособности и практика применения.....	404
16.3.2. Оформление прав на промышленный образец и особенности экспертизы заявки.....	406
16.4. Секрет производства (ноу-хау).....	407
16.4.1. Определение секрета производства и практика его применения.....	407
16.4.2. Основы правовой охраны секрета производства.....	409
16.5. Единая технология.....	411
16.5.1. Определение и примеры единой технологии.....	411
16.5.2. Создание, правовая охрана и использование единой технологии.....	413
Контрольные вопросы.....	415
Глава 17. Научные открытия и их регистрация.....	416
17.1. Определение научного открытия и его объекты.....	416
17.2. Формула открытия и ее структура.....	417
17.3. Регистрация открытия.....	419
Контрольные вопросы.....	421

РАЗДЕЛ VI. ЭКОНОМИКА, ТОРГОВЛЯ И БУХГАЛТЕРСКИЙ УЧЕТ В СФЕРЕ ИНТЕЛЛЕКТУАЛЬНОЙ СОБСТВЕННОСТИ

Глава 18. Экономика интеллектуальной собственности.....	422
18.1. Основные показатели, определяющие эффективность изобретений и влияющие на их стоимость.....	422
18.2. Виды стоимости объектов интеллектуальной собственности и методы их оценки.....	428
18.3. Оценка стоимости изобретений и полезных моделей.....	431
18.3.1. Рыночный подход к определению стоимости.....	431
18.3.2. Стоимость изобретений и полезных моделей на основе прибыли от их использования.....	432
18.3.3. Стоимость изобретений и полезных моделей на основе экономии по отдельным статьям затрат.....	438
18.3.4. Стоимость изобретений и полезных моделей на основе учета затрат в связи с их созданием и использованием.....	441

18.3.5. Стоимость изобретений на основе их уровня значимости.....	443
18.3.6. Определение доли в стоимости продукции, приходящейся на использование в ней изобретения.....	449
18.4. Оценка стоимости промышленного образца.....	453
18.5. Оценка стоимости товарных знаков и знаков обслуживания.....	454
18.6. Определение стоимости программ для ЭВМ, баз данных и топологий интегральных микросхем.....	455
Контрольные вопросы.....	458
Глава 19. Лицензионная торговля.....	459
19.1. Определение стоимости предмета лицензии.....	459
19.1.1. Принципы и методы расчета цены лицензии.....	459
19.1.2. Цена лицензии на основе размера прибыли лицензиата.....	461
19.1.3. Цена лицензии на базе роялти.....	462
19.2. Виды платежей за лицензии.....	468
19.3. Определение экономического ущерба.....	468
19.4. Анализ рисков при подготовке к использованию объектов интеллектуальной собственности.....	472
19.5. Процедура оценки объектов интеллектуальной собственности.....	477
Контрольные вопросы.....	479
Глава 20. Бухгалтерский учет объектов интеллектуальной собственности в составе нематериальных активов.....	480
20.1. Понятие и классификация нематериальных активов, общие положения.....	480
20.2. Оценка нематериальных активов.....	485
20.3. Амортизация нематериальных активов.....	487
20.4. Списание нематериальных активов.....	491
20.5. Учет операций, связанных с предоставлением права использования нематериальных активов.....	493
20.6. Раскрытие информации в бухгалтерской отчетности.....	494
20.7. Деловая репутация.....	495
Контрольные вопросы.....	497
ПРИЛОЖЕНИЯ.....	498
СПИСОК ЛИТЕРАТУРЫ.....	521
ПРЕДМЕТНЫЙ УКАЗАТЕЛЬ.....	524

ПРЕДИСЛОВИЕ

Существовавшее ранее на протяжении нескольких десятилетий при социалистических производственных отношениях изобретательское право в настоящее время практически полностью заменено патентным правом, отвечающим международным нормам. Так, в 1992-1993 годах (с переходом на рыночные отношения) в России вышли законы: патентный закон (о правовой охране изобретений, полезных моделей и промышленных образцов); о товарных знаках, знаках обслуживания и наименовании мест происхождения товаров; о правовой охране программ для ЭВМ и баз данных; о правовой охране топологий интегральных микросхем; об авторском праве и смежных правах. Затем на базе этих законов была создана четвертая часть Гражданского кодекса РФ, которая вступила в силу с 1 января 2008 г.

В результате произошла кардинальная замена практически всего законодательства в области создания, правовой охраны и использования результатов интеллектуальной деятельности. Разумеется, по этой причине всю учебную литературу, выпущенную до 1992 г. и касающуюся интеллектуальной собственности, а значит и литературу по патентоведению, следует считать устаревшей.

В соответствии с этим цель настоящей книги состоит в том, чтобы дать читателю в доступной форме необходимый объем современных знаний в области патентоведения. Если учесть, что в нашей стране последний учебник по патентоведению был издан в 1984 г. (Патентоведение : учеб. для вузов / Е.И. Артемьев, М.М. Богуславский, Р.П. Вчерашний [и др.], Под ред. В.А. Рясенцева. – 3-е изд. перераб. и доп. – М. : Машиностроение, 1984. – 352 с.), а начиная с 1992 г. (с момента вступления в силу Патентного закона РФ) в России формируется новая система интеллектуальной собственности, то вполне можно утверждать, что в настоящее время наши вузы не располагают современными учебниками по патентоведению. Однако сегодня этот предмет в полном объеме или частично преподают почти во всех вузах страны.

Поэтому автором при написании данной книги была предпринята попытка создать первый, после распада Советского Союза, современный учебник для вузов по предмету «Патентоведение». В связи с этим при отборе материала автор руководствовался, с одной стороны, принципом полноты охвата проблематики данной дисциплины, а с другой - стремлением отразить наиболее актуальные для практики вопросы. Насколько удалось автору решить поставленные задачи: судить Вам, уважаемый читатель!

Книга состоит из шести разделов. В первом разделе представлены теоретические основы патентоведения, включающие в себя общую теорию этого предмета, а также теоретические основы экономико-правовых отношений в сфере интеллектуальной деятельности. Второй раздел посвящен правовым основам интеллектуальной собственности. В третьем разделе излагаются правила и практика оформления заявок (прав) на изобретения. В четвертом разделе даны основные положения и изложена практика как формальной экспертизы заявок на изобретения, так и по существу. В пятом разделе рассмотрены новые решения, не имеющие изобретательского уровня новизны (полезные модели, промышленные образцы, секреты производства (ноу-хау), единая технология), и открытия, которые, кстати, почему-то в нашей стране сегодня не регистрируются и не подтверждаются соответствующими документами. Шестой раздел является завершающим и он посвящен экономике, торговле и бухгалтерскому учету в сфере интеллектуальной собственности.

При изложении материала должное внимание уделено практическим основам патентоведения, которые в достаточном объеме проиллюстрированы примерами оформления и экспертизы заявок по наиболее распространенным в практике объектам изобретений: на устройство, вещество и на способ. При этом изобретения в примерах относятся к различным областям техники - машиностроению, приборостроению, гидроэнергетике, сельскому хозяйству, химии, медицине и др., что дает возможность применения учебника в различных вузах - в естественных, технических, медицинских, сельскохозяйственных и других. При написании учебника автор использовал собственный многолетний опыт создания изобретений в различных областях техники, а также практику ведения патентно-лицензионной работы и преподавания предмета «Патентоведение» в вузе.

Автор выражает глубокую признательность рецензентам, коллегам и читателям, чьи доброжелательные замечания и пожелания способствовали улучшению книги. Автор благодарит всех изобретателей, изобретения которых приведены в этой книге как примеры оформления заявок (прав) на них. Автор также благодарит экспертов Федерального института промышленной собственности (ФИПС), рабочие документы которых (запросы, доводы и предложения) им использованы в книге в качестве фрагментов примеров, касающихся экспертизы заявок на изобретения.

Автор будет благодарен за замечания и советы по улучшению учебника. Просьба направлять их по электронному адресу: NabardinV@mail.ru.

Автор

ВВЕДЕНИЕ

Патентоведение происходит от слова патент (от ср-век. латинского *litterae patentes* - грамота; от латинского *patens (patentis)* - открытый): документ, удостоверяющий приоритет, авторство изобретения, полезной модели или промышленного образца и исключительное право на их использование.

Патенты в современном понимании этого слова появились в 1474 году в Венецианской Республике. В этом году был издан указ, согласно которому о реализованных на практике изобретениях необходимо было сообщать республиканским властям, с целью предотвращения использования изобретений другими лицами. Срок действия патента составлял 10 лет. В 1624 году в Англии издан «Статут о монополиях», в соответствии с которым патенты выдавались на «проекты новых изобретений». Первый патентный закон США (*Patent Act*) издан в 1790 году. В России в 1812 году появляется первый общий «Закон о привилегиях», а в 1830 году законом от 30 марта устанавливаются основные понятия патентного права.

Несмотря на то, что патенты существуют в мире вот уже более 500 лет, до настоящего времени еще не установилось понятие патентования как предмета. Поэтому оно слабо отражено в учебной, научной и справочной литературе.

Известно, например, что патентоведение - это наука, занимающаяся регистрацией и хранением патентов (Большой толковый словарь русского языка. - 1-е изд-е: СПб.: Норинт, С. А. Кузнецов. 1998). На наш взгляд, данное определение недостаточно точно раскрывает сущность предмета. Однако из него следует, что патентоведение - это наука о патентах, об установлении и охране прав на патенты. Известно также и такое определение [22]: патентоведение - научная дисциплина, находящаяся на стыке ряда самостоятельных дисциплин. Здесь не обозначено содержание предмета и поэтому приведенное утверждение не может быть принято за определение.

Теперь найдем более подробное определение предмета патентования, которое бы соответствовало современной терминологии - Гражданскому кодексу Российской Федерации (ГК РФ) в области интеллектуального права. Термины «объекты промышленной собственности» и «объекты охраны промышленной собственности» в кодексе не упоминаются: они заменены на термин «объекты патентных прав». Объектами таких

прав согласно ст. 1349 ГК РФ являются результаты интеллектуальной деятельности в научно-технической сфере (изобретения и полезные модели) и в сфере художественного конструирования (промышленные образцы). Получается, что из патентного права России (глава 72 ГК РФ, которой предшествовал Патентный закон РФ, введен в 1992 г.) исключен термин «промышленная собственность». На наш взгляд, это правильно хотя бы потому, что исключается подмена (путаница) понятий, поскольку под промышленной собственностью также можно понимать промышленные объекты (промышленные здания, сооружения, машины, оборудование и другие аналогичные элементы). Вместе с тем этот термин пока не следует считать устаревшим, так как до настоящего времени действует Парижская конвенция по охране промышленной собственности (1967 г.). В статье 1(2) Конвенции дано следующее определение: «Объектами охраны промышленной собственности являются патенты на изобретения, полезные модели, промышленные образцы, товарные знаки, знаки обслуживания, фирменные наименования и указания происхождения или наименования места происхождения, а также пресечение недобросовестной конкуренции». С учетом содержания статьи 1(2) Конвенции можно записать: патентоведение – это наука об объектах охраны промышленной собственности. Принимая это во внимание, в дальнейшем мы все-таки будем оперировать только терминами, понятиями и определениями, изложенными в российском законодательстве по интеллектуальному праву. Отсюда представляется возможным дать следующее определение нашего предмета.

***Патентоведение** – это наука (предмет знаний) об установлении, использовании, охране и защите интеллектуального права на результаты интеллектуальной деятельности и средства индивидуализации.*

Безусловно, в данный предмет входят объекты патентного права (объекты охраны промышленной собственности - по терминологии Конвенции), но в нем в равной степени учтены все другие объекты интеллектуального права ГК РФ, в том числе и средства индивидуализации.

В соответствии с приведенным определением предмета в книге рассматриваются преимущественно в практическом приложении вопросы оформления, использования, охраны и защиты интеллектуального права на результаты интеллектуальной деятельности.

Патентоведение - ответственная, многогранная и творческая сфера деятельности. Как учебный предмет оно отличается междисциплинарным

характером; достаточно сложной и во многом специфичной терминологией; сложным и разносторонним понятийным аппаратом, сформированным из различных областей знаний (права, науки, техники, технологии, производства, менеджмента, экономики); необходимостью учета особенностей международного права и сотрудничества в области охраны интеллектуальной собственности; а также постоянным развитием технических, экономических и юридических знаний, относящихся к созданию и использованию объектов интеллектуального права.

Настоящий учебник состоит из шести разделов, представленных в следующем порядке: теоретические основы патентования; правовые основы интеллектуальной собственности; правила и практика оформления и экспертизы заявок на изобретения; новые решения, не имеющие изобретательского уровня новизны (полезные модели, промышленные образцы, секреты производства (ноу-хау), единая технология), и открытия; а также экономика, торговля и бухгалтерский учет в сфере интеллектуальной собственности.

Все изложенное в нем основано на положениях международных договоров в области интеллектуальной собственности, на части четвертой ГК Российской Федерации [6], вступившей в силу с 1 января 2008 г., а также на Административных регламентах Федеральной службы по интеллектуальной собственности [2 (для краткости изложения приведен в качестве примера только один источник, но существуют и другие аналогичные регламенты - на полезные модели, промышленные образцы, программы для ЭВМ, товарные знаки и знаки обслуживания и т. п.)], Постановлениях Правительства Российской Федерации [20], на указаниях и рекомендациях министерств [12, 13, 23]. При разработке учебника учтены научные и методические рекомендации Всесоюзного научно-исследовательского института патентной информации (ВНИИПИ) [9, 31], научные труды [8, 14], учебники и учебные пособия отечественных ученых в области патентования [1, 4, 15, 17, 18, 21, 29] и смежных с этим предметом дисциплин [3, 5, 7, 10, 11, 16, 19, 24, 25, 27, 28, 30], а также справочная литература [22, 26]. Кроме того, при изложении материала учебника автор использовал собственный многолетний опыт создания изобретений в различных областях техники, ведения патентно-лицензионной работы и преподавания предмета «Патентование» в вузе.

При всем многообразии вопросов рассматриваемого нами предмета, главным из них является установление, использование, охрана и за-

щита объектов патентного права и, прежде всего, изобретений. Особая важность изобретений для инновационного развития выражена крылатой фразой: «История человечества - это история изобретений». Во все времена изобретения являются основой бизнеса. Во всех странах изобретениям предоставляется правовая охрана как объектам интеллектуальной собственности. Поэтому данному вопросу в учебнике уделено особое внимание, причем больше всего в практическом смысле. Покажем это далее более подробно.

Разумеется, что для того чтобы новшество обрело статус изобретения, нужно получить на него патент, а для этого требуется оформить соответствующую заявку. Верный шаг к патенту - это правильное составление заявки на изобретение. Бывает, и довольно часто, что изготовить образец предполагаемого изобретения значительно проще и быстрее, чем получить на него патент (здесь следует заметить, что изготовление образца изобретения для получения патента не требуется). Многие инженеры и даже ученые не стремятся к оформлению патентов на достигнутые результаты интеллектуальной деятельности и считают это дело непосильным трудом. Ежегодно только 2-3 % вузовских ученых России становятся обладателями патентов на изобретения. Для сравнения: число научных статей они выдают в 20-30 раз больше. Для чего - не ясно? Причем экспертиза статей на предмет наличия в них новых технических решений на уровне изобретений не проводится и поэтому в статьях такие решения, вполне, имеют место быть. В результате они становятся общеизвестными, и оформить патенты на эти решения в соответствии с действующим патентным правом уже не представляется возможным. Получается, что результаты своего труда мы «пускаем на ветер». Безусловно, нашей безалаберностью в этом вопросе пользуются иностранные товаропроизводители. А мы... делаем рейтинги?! Впрочем, оставим это на размышление читателю, а далее будем полагать, что низкий процент изобретательской активности наших ученых обусловлен в значительной степени сложностью оформления патентных прав на данный вид интеллектуальной собственности.

Почему сложно и трудоемко оформить заявку (право) на изобретение?

Первая причина - отсутствие знаний, касающихся понятия и объектов изобретений, а также требований к ним и к их оформлению. Сегодня в нашей стране нет современной учебной, научной и популярной литера-

туры в области патентного дела.

Вторая причина - высокие (особые) требования как к изложению документов заявки, так и к их оформлению, обусловленные необходимостью «пристраиваться» к международным требованиям. Если, например, требования к написанию и оформлению тех же научных статей излагаются не более чем на одной странице, то правила и требования к оформлению заявок на изобретения - на десятках страниц.

Третья причина касается патентоспособности предполагаемого изобретения и заключается в следующем. На этапе составления заявки заявитель должен иметь уверенность в том, что патент на данное техническое решение будет получен и, следовательно, как затраты труда, так и денежные средства в виде патентных пошлин будут оправданы. Однако такой полной гарантии заявитель на этом этапе иметь не может. Это невозможно и в том случае, если заявитель проведет патентный (информационный) поиск, а полученные результаты использует при проверке патентоспособности предлагаемого изобретения. Дело в том, что ФИПС как поисковый орган располагает огромной базой данных и поиск проводит по всем странам мира и при необходимости на глубину до 100 и более лет. Практически это может выглядеть так. Предположим, заявитель в этом году провел поиск на глубину 10 лет по основным промышленно развитым странам. Заметим: затратился и на это, причем дополнительно. Однако поисковый орган все-таки нашел техническое решение, существенно не отличающееся от заявленного, например, в США за 1930 год. Результат: заявитель оказался в проигрыше, поскольку в патентном деле «новое ни есть давно забытое старое».

Четвертая причина - процесс оформления заявки (прав) на изобретение, если считать его от момента отправки документов заявки на экспертизу до получения патента, составляет в пределах трех лет. В современных условиях, когда все процессы жизнедеятельности человека ускоряются, три года на экспертизу - это много.

Пятая причина - получение патента не всегда гарантирует эффективную защиту права интеллектуальной собственности. Так, во многих странах, в том числе и в России, обладатель патента должен сам обнаружить нарушителя и подать на него в суд. При этом эффективность патентной системы в большей степени зависит от качества правовой среды страны.

По мнению автора этой книги существенно снизить трату времени и сил на освоение практики составления заявок на изобретения возможно

только путем использования примеров, их выбора, сопоставления и анализа. При этом весьма важно знать возможные замечания и предложения формальной экспертизы, а также экспертизы по существу. Безусловно, в этом деле окажутся полезными знания общих правил и требований к оформлению заявок, а также практические рекомендации по оформлению и корректировке их документов, которые составлены на основании многолетней практики автора. Все эти материалы имеются в настоящей книге – в разделах III и IV.

Представляя содержание книги, а точнее ее часть, касающуюся составления заявок на изобретения, далее следует отметить, что примеры даны по трем наиболее распространенным в практике объектам изобретений: на устройство, вещество и на способ. Все документы заявок, приведенные в примерах, в полной мере отвечают требованиям [2] и [6], так как эти заявки прошли экспертизу и по ним были получены патенты на изобретения. Примеры доступны для понимания как специалисту, так и начинающему изобретателю. При этом они подобраны так, что касаются различных областей техники: машиностроения, приборостроения, гидроэнергетики, гальваностегии, смазок, диагностирования и обслуживания машин, сельского хозяйства, химии, медицины, фармакологии, эмбриологии и др.

Цель настоящей книги состоит в том, чтобы дать читателю в доступной форме необходимый объем современных знаний в области патентования и на этой основе оказать помощь студентам, специалистам различных отраслей экономики и сфер обслуживания, а также начинающим бизнесменам и изобретателям в самостоятельном составлении документов заявки на изобретение. Это можно сделать при использовании данной книги следующим образом.

Работа с книгой может быть организована в два этапа: при выполнении практических заданий студентами и при составлении заявки на изобретение.

Первый этап: самостоятельное и аудиторное изучение студентами материала по главам книги. Число практических (семинарских) занятий и задания студентам на этом этапе – по заданию преподавателя, например, из расчета: одно занятие на главу. Причем на практические занятия могут быть вынесены не только главы, но и примеры составления заявок на изобретения, а также их экспертизы по существу. Контроль качества знаний – опрос, коллоквиум или реферат. Самоконтроль студента – кон-

трольные вопросы в конце каждой главы.

Второй этап: составление заявки на изобретение. Для его выполнения преподаватель подбирает студентам в соответствии с их направлением подготовки варианты заданий - номера патентов на изобретения РФ. Каждый студент находит указанный ему патент в сети Интернет. Далее, преподаватель каждому студенту ставит задачу найти новое техническое решение (для учебных целей оно может быть формальным) по отношению к известному из патента. После чего студент приступает к составлению заявки на изобретение. При этом в учебнике студент находит тот пример, который ближе всего подходит к его патенту. Затем, ориентируясь на этот пример, студент по указанию преподавателя составляет необходимые документы заявки. Найденное студентом новое техническое решение является предполагаемым изобретением, а изобретение по патенту - прототипом. Поскольку для составления заявки еще требуется и аналог, то он для формальности может быть найден студентом, например, в политехническом словаре или в энциклопедии по профилю подготовки этого студента.

Рекомендации начинающему изобретателю по составлению заявки на изобретение при использовании данной книги.

В основу рекомендаций положен принцип аналогии. Для его реализации выполняют следующие действия (в общем виде).

1. К предполагаемому изобретению подобрать аналог и прототип по любому доступному источнику.

2. Найти в настоящей книге (в разделе III - главы 9, 10 и 11) тот объект изобретения, который больше всего подходит к предполагаемому изобретению.

3. В примерах этого объекта выявить тот пример, который также больше всего подходит к этому изобретению.

4. По примеру-образцу определить перечень документов, которые должны входить в состав заявки.

5. Ориентируясь на документы-образцы составить документы заявки в последовательности:

а) четко отработать графические материалы (материалы, поясняющие сущность изобретения), если они имеются, то есть работу над заявкой начинают с оформления графических материалов;

б) «отшлифовать» формулу изобретения; при отсутствии в заявке графических материалов работу над заявкой начинают с написания формулы;

в) составить описание на основе формулы изобретения; уточнить формулу, если в процессе описания изобретения такая необходимость возникает;

г) составить реферат;

д) оформить заявление о выдаче патента.

6. Все документы заявки в трех экземплярах каждый и плюс документ об оплате пошлины за подачу заявки на изобретение в одном экземпляре направляют по почте в Федеральную службу по интеллектуальной собственности, патентам и товарным знакам, адрес которой указан на первой странице заявления.

В порядке общих рекомендаций по составлению заявок на изобретение в завершение дадим еще два полезных совета.

1. Весьма желательно, чтобы все документы заявки (может быть, кроме заявления) составлял лично сам автор (авторы) изобретения. Пусть этот процесс протекает под руководством опытного патентоведа, но главным действующим лицом (исполнителем) должен быть только изобретатель. Это позволит ему избежать многих ошибок, а главное - понять свое изобретение глубже и при необходимости внести в него уточнения, а также наметить (увидеть) другие изобретения в этом же направлении.

2. Если есть возможность, дать заявке «вылежаться», то есть на некоторое время оставить ее без движения. Практика показывает, что в течение этого времени у автора спонтанно вполне могут «всплыть» какие-либо неточности и (или) возникнуть другие технические решения.

В целом, изучение предмета «Патентоведение» дает научную основу и практические правила для законодательного установления объектов интеллектуальной собственности, их экономической оценки, бухгалтерского учета, использования и защиты. Поэтому в практическом смысле, данная книга нацелена на то, чтобы оказать помощь студентам, специалистам различных отраслей экономики и сфер обслуживания, а также изобретателям и предпринимателям в самостоятельном и квалифицированном решении задач патентоведения на всех этапах - от оформления заявки (прав) на изобретение до лицензионной торговли и бухгалтерского учета в сфере интеллектуальной собственности.

Вместе с тем книга ставит своей целью не просто сообщить читателю те или иные необходимые ему сведения по патентному делу. Она предназначена и для того, чтобы развить у читателя творческие способности, техническую и правовую культуру, а также сформировать у него коммерческий подход к интеллектуальной собственности.

Раздел I. ТЕОРЕТИЧЕСКИЕ ОСНОВЫ ПАТЕНТОВЕДЕНИЯ

Глава 1. ОБЩАЯ ТЕОРИЯ ПАТЕНТОВЕДЕНИЯ

1.1. Основы теории патентования

Теория патентования – это совокупность теоретического обеспечения решения задач по установлению, использованию, охране и защите интеллектуальных прав на результаты интеллектуальной деятельности и приравненные к ним средства индивидуализации.

Общую теорию патентования составляют теории различной предметной направленности, применяемые совместно при реализации данного предмета в науке и практике. К таким теориям - элементам общей теории патентования (элементарным теориям) относятся: теория права и экономики интеллектуальной собственности, теория патентной информации, теория патентного поиска и патентных исследований, а также теории доказательств и принятия решений, документирования в патентном делопроизводстве и теория учета нематериальных активов. Основные элементы общей теории патентования, их связь с другими науками, а также практические приложения элементов теории представлены в табл. 1.1.

Общую теорию патентования T_0 можно формализовать как объект, состоящий из множества элементарных теорий:

$$T_0 = T_1 + T_2 + T_3 + \dots + T_N, \quad (1.1)$$

где буквой T с подстрочными от 1 до N обозначены элементы теории, входящие в состав общей теории; N - общее число элементов теории. Уравнение (1.1) достаточно наглядно отображает общую теорию патентования, однако оно имеет формальный или символический вид.

На рис. 1.1 представлена графическая модель общей теории патентования, которая в целом согласуется с ее математическим описанием (1.1). Общая теория (круг 4) как единое целое включает в себя элементарные теории - объекты 1, 2, 3, которые различаются между собой. Так, к свободным элементам 1 теории, то есть независимым от других элементов, в соответствии с табл. 1.1 можно отнести, например, теории патентной информации и патентного поиска, теорию документирования. К элементам, связанным между собой одной связью (на рис. 1.1 - объект 2), - теории экономики и права. При этом двойную связь может иметь

Таблица 1.1 - Основные элементы общей теории патентоведения и их анализ

Элементы общей теории патентоведения	Наука или раздел науки, к которому относится элемент теории	Основные практические приложения элементов теории
1. Теория права интеллектуальной собственности	Теория права	Создание объектов интеллектуальной собственности, оформление, охрана и защита интеллектуальных прав
2. Теория экономики интеллектуальной собственности	Теория экономики	Решение задач создания эффективных объектов интеллектуальной собственности и эффективного их использования
3. Теория патентной информации	Теории информатики, классифицирования	Обеспечение патентной информацией
4. Теория патентного поиска и патентных исследований (это разные теории, так как патентный поиск может быть выполнен сам по себе)	Теории вероятностей и математической статистики, а также теории выбора, анализа и прогнозирования	Обоснование технического уровня, патентной чистоты и тенденций развития объектов патентного права
5. Теория патентных доказательств	Теория доказательств, логика	Экспертиза заявок на объекты патентного права по существу
6. Теория принятия патентно-правовых и организационно-экономических решений	Теория систем, логика	Экспертиза заявок на объекты патентного права по существу, задачи создания и эксплуатации объектов
7. Теория документирования в патентном делопроизводстве	Теория классифицирования	Патентное делопроизводство
8. Теория учета нематериальных активов	Теория бухгалтерского учета	Бухгалтерский учет объектов интеллектуальной собственности

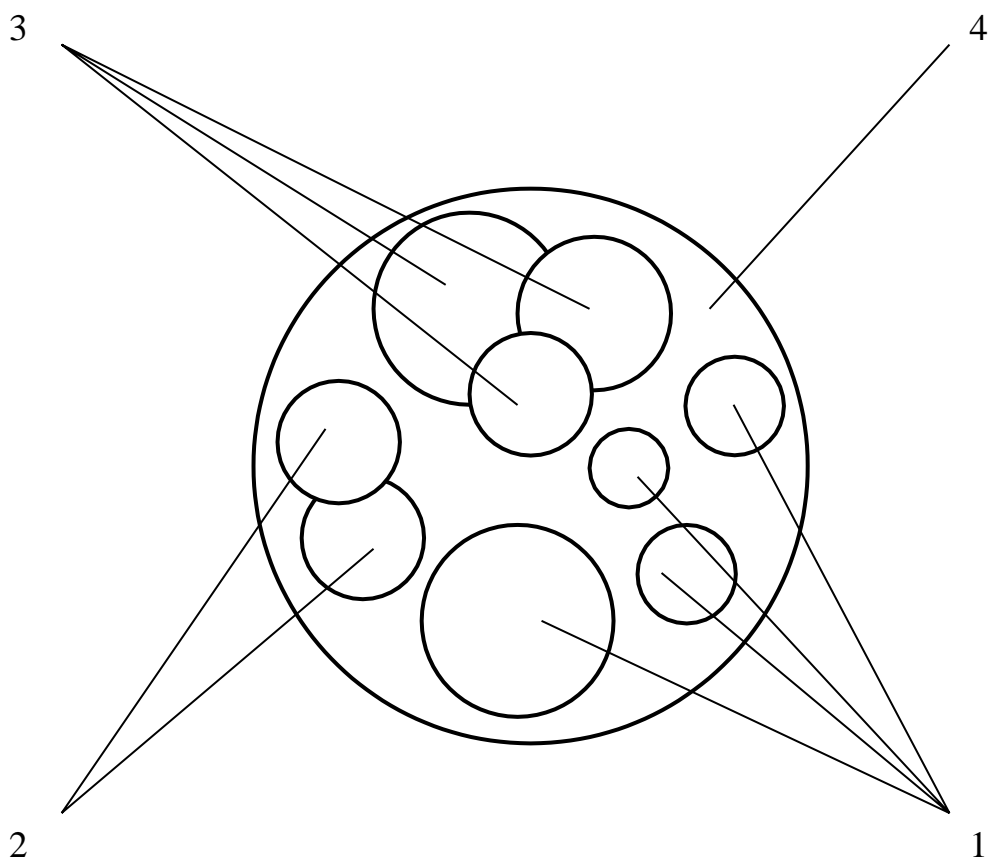


Рисунок 1.1 - Графическая модель структуры общей теории патентоведения:
 1 - свободные элементы теории; 2, 3 - элементы, связанные между собой соответственно одной и двумя связями; 4 - поле общей теории

такой объект 3, который в процессе функционирования (решения задачи) касается трех теорий, например: экономики, права и учета нематериальных активов.

Из рис. 1.1 и проведенного анализа нетрудно видеть, что число связей S между элементарными теориями патентоведения равно

$$S = N_S - 1, \quad (1.2)$$

где N_S - число элементов теории, находящихся во взаимосвязи.

Вместе с тем все элементарные теории патентоведения вполне логично подразделить также на две группы, одна из которых представляет основные элементы, а другая - вспомогательные. Практика показывает, что основу общей теории патентоведения составляют теории экономики и права интеллектуальной собственности, все другие теории в соответствии с табл. 1.1 можно отнести к вспомогательным (рис. 1.2).

Принимая во внимание теории экономики и права как основу теории патентоведения, нужно также иметь в виду, что в свою очередь осно-

вой теорий экономики и права является интеллектуальная собственность. Графически это показано на рис. 1.3, откуда следует, что все теории, в том числе и вспомогательные, базируются на интеллектуальной собственности.

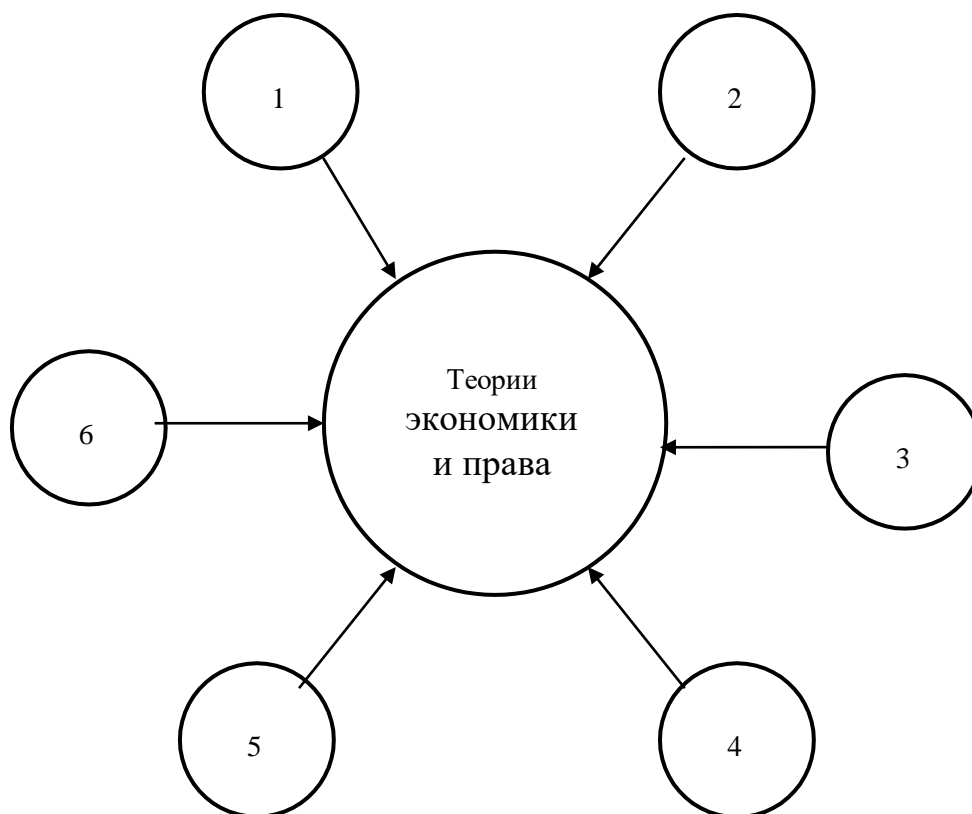


Рисунок 1.2 - Графическая модель функционирования общей теории патентоведения, где в центре - основные теории патентоведения; цифрами обозначены вспомогательные элементы этой теории

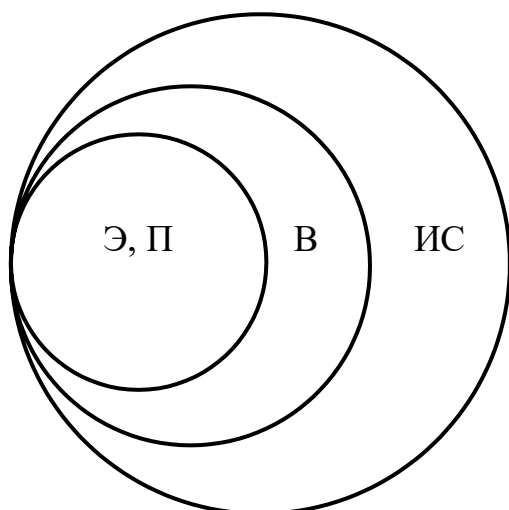


Рисунок 1.3 - Графическая модель теории патентоведения на основе интеллектуальной собственности: Э, П - теории экономики и права; В - вспомогательные элементы теории; ИС - интеллектуальная собственность

В завершение приведем философское понимание теории патентования, которое заключается в следующем. Изучая состав теории патентования (из рис. 1.2) вполне может возникнуть вопрос: что здесь первично - экономика или право, либо экономика плюс право или только собственность? Из философии известно, что бытие первично, сознание вторично. Поэтому с философской точки зрения экономика как бытие первична, право как сознание вторично. Тогда собственность в составе экономики первична, а право вторично. Это в полной мере подтверждает история становления и развития патентного дела как интеллектуальной области деятельности человека.

1.2. Принципы патентования

Поскольку основой теории патентования, как следует из предыдущего параграфа 1.1 (рис. 1.3), является интеллектуальная собственность или система интеллектуальной собственности (сложная правовая система), то принципы, относящиеся к этой системе вполне применимы к теории патентования. Однако при этом также возможны принципы на основе других элементов общей теории патентования. Причем некоторые принципы могут касаться нескольких элементов этой теории, либо относиться к теории патентования в целом. Данная логическая связь была положена в основу поиска обозначенных принципов. Поэтому в дальнейшем под принципами патентования будем понимать принципы построения, функционирования и развития патентования как предмета знаний. Основные принципы для обобщения представлены в табл. 1.2. Наиболее сложные из них, которые относятся к системе интеллектуальной собственности, дополнительно прокомментированы в тексте.

Итак, в системе интеллектуальной собственности существует несколько фундаментальных принципов, которые в одних странах прямо сформулированы в законодательстве (*de jure*), а в других странах не установлены или нечетко определены, но используются на практике (*de facto*). Особое значение для понимания системы интеллектуальной собственности имеют следующие три принципа:

- принцип дуализма интеллектуальной собственности;
- принцип исчерпания права на распространение объектов интеллектуальной собственности;
- принцип ограничения права интеллектуальной собственности.

Таблица 1.2 - Основные принципы патентоведения и их содержание

Название принципов	Содержание принципов
1. Принцип дихотомии (<i>дихотомия – от греч. – деление, раздвоенность, последовательное деление на две части, не связанные между собой</i>)	Принцип, в соответствии с которым охраняются не идеи, а любые формы их выражения. Поскольку форма неотделима от содержания произведения, то охраняются форма и содержание произведения, но не идеи, которые в нем выражены. Принцип устанавливает правовое различие между идеями и содержанием произведения, но не между формой и содержанием произведения
2. Принцип дуализма интеллектуальной собственности	Нематериальные объекты интеллектуальной собственности объективно существуют только воплощенными в материальных объектах, в частности в товарах
3. Принцип правовой охраны (<i>действует наряду с принципами по п. п. 4 и 5</i>)	Никто не имеет права использовать объект интеллектуальной собственности без разрешения правообладателя, поэтому любое неразрешенное использование объекта является нарушением закона, а лицо, допустившее такое использование, - нарушителем закона.
4. Принцип исчерпания права на распространение объектов интеллектуальной собственности	После введения в гражданский оборот товара, в котором воплощены объекты интеллектуальной собственности, для дальнейшего распространения товара не требуется согласие правообладателей объектов интеллектуальной собственности, воплощенных в этом товаре
5. Принцип ограничения права интеллектуальной собственности	Предусматривает разрешенное свободное использование объекта интеллектуальной собственности, которое не требует согласия правообладателя и не является нарушением законодательства
6. Принцип автоматической охраны объектов авторского права и смежных прав	Возникновение права на объекты авторского права и смежных прав в силу факта их создания. Для возникновения охраны не нужны какие-либо формальности, например: регистрация, депонирование, нотариальное удостоверение и прочее.
7. Принцип деления объектов интеллектуальной собственности на категории	Предусматривает три категории объектов интеллектуальной собственности: авторского права и смежных прав, патентного права, а также средств индивидуализации (маркетинговые обозначения)
8. Принцип охраны изобретений	Охранный документ выдается на новое промышленно применимое техническое решение, которое обладает изобретательским уровнем новизны и относится к продукту или способу, а также к их применению по определенному назначению.

Название принципов	Содержание принципов
9. Принцип охраны полезных моделей	Охранный документ выдается на новое промышленно применимое техническое решение, не обладающее изобретательским уровнем новизны и относящееся к устройству
10. Принцип охраны товарных знаков и знаков обслуживания	Охранный документ выдается на знак, который обладает различительной особенностью и в его доминирующей части отсутствуют абсолютно и относительно не-охраноспособные обозначения.
11. Принцип договорной передачи права	Обязательность передачи исключительного права интеллектуальной собственности по письменному договору в интересах продавца и покупателя на установленных ими условиях
12. Принципы территориальности и экстерриториальности	Законодательство любой страны действует только на ее территории и не может иметь силы за ее пределами. Для стран-членов международных договоров в области авторского права и смежных прав принцип территориальности расширяется на территории этих стран, т. е. становится экстерриториальным. Для большинства объектов патентного права принцип территориальности расширяется только на территории стран, в которых получен охранный документ. Исключением является фирменное наименование, обладающее экстерриториальностью.
13. Проверочный принцип системы выдачи охранного документа	Выдача охранных документов происходит после проверки условий охраноспособности (<i>ex officio</i>), т. е. независимо от ходатайства заявителя или иного лица в проведении экспертизы по существу. Используется для выдачи патентов и свидетельств на любые объекты патентного права.
14. Принцип последовательности делопроизводства в связи с получением охраняемых документов	Делопроизводство ведется в рамках одной заявки на выдачу охранного документа в последовательности от первого обращения в ФИПС до получения (отказа) указанного документа.

Принцип дуализма интеллектуальной собственности (дуализм - философское направление, признающее, в противоположность монизму, в основе мира два независимых и равноправных начала: материю и дух). Прежде чем его сформулировать названный принцип, сделаем некоторые пояснения.

Результаты интеллектуальной деятельности являются *нематериальными объектами*, которые создаются человеком и хранятся в его памяти. Особенностью биологической памяти является то, что она не может хранить информацию неизменной длительное время. Другими словами, со временем человек забывает хранящееся в памяти. Причем забывается не только полученная извне информация и приобретенное знание, но и созданное самим человеком. Поэтому он вынужден *выражать свои идеальные создания в материальных объектах*. Впервые это произошло в примитивных рисунках, давших начало живописи как одной из форм отражения действительности. Затем появилась письменность для выражения мыслей и представлений, которые и были результатами творческой деятельности человека. Другими словами, результаты творческой деятельности оказались не только в памяти своего создателя, но и воплощенными в материальных объектах. Результаты творческой деятельности человека перестали принадлежать только ему, поскольку стали *объективно существовать* независимо от своего создателя.

Впоследствии материальные предметы, произведенные человеком, представлявшие благо другим людям, стали *товарами*. Практически любые товары производятся в результате интеллектуальной деятельности человека. Вначале человек придумывает новую вещь, а затем ее делает он сам или кто-то другой. Следовательно, в любом товаре, произведенном промышленным, ремесленным или кустарным способом, воплощены результаты творческой и интеллектуальной деятельности человека. В большинстве случаев результаты интеллектуальной деятельности получают одни люди, а воплощают эти результаты в товарах другие люди и (или) машины.

Среди результатов творческой и интеллектуальной деятельности особое положение занимают объекты интеллектуальной собственности, которые охраняются юридическими законами, то есть *во многих товарах воплощены объекты интеллектуальной собственности*, которые являются собственностью того или иного лица, однако сам товар может быть собственностью совсем другого лица.

Вышесказанное позволяет заключить, что существует следующий принцип дуализма интеллектуальной собственности: ***нематериальные объекты интеллектуальной собственности объективно существуют только воплощенными в материальных объектах, в частности в товарах.***

Получается, что идеальный, нематериальный объект может суще-

ствовать только воплощенным в материальном объекте. Это соответствует научным представлениям, в соответствии с которыми *идеальные объекты не существуют вне материальной оболочки*. Идеальные объекты создаются человеком и существуют в нем или выражаются в иных материальных объектах. Другими словами, все созданное человеком воплощено в материальных объектах и только таким образом оно существует объективно и доступно другим людям. Например, нет знания как такового, а есть знание, выраженное в большинстве литературы. Для того чтобы приобщиться к этому знанию, нужно изучать его и окружающий мир. Знание создается человеком посредством познания окружающего мира и закрепляется им в соответствующей литературе, предметах и устройствах.

Принцип дуализма имеет два следствия:

а) правообладатель нематериального объекта интеллектуальной собственности является его собственником, но может не быть собственником товара, в котором этот объект воплощен;

б) владелец товара является его собственником, но интеллектуальная собственность, воплощенная в товаре ему не принадлежит.

Принцип исчерпания права на распространение - после введения в гражданский оборот товара, в котором воплощены объекты интеллектуальной собственности, для дальнейшего распространения товара не требуется согласие правообладателей объектов интеллектуальной собственности, воплощенных в этом товаре.

Для обоснования этого принципа будем исходить из понятия исключительного права, которое включает в себя два *основных* права: право на воспроизведение и право на распространение объектов интеллектуальной собственности.

Право на воспроизведение - это исключительное право на копирование, в том числе и на изменение товара, в котором воплощены объекты интеллектуальной собственности.

Право на распространение - это исключительное право на введение в гражданский оборот товара, в котором воплощены объекты интеллектуальной собственности.

Рассматривая *право на воспроизведение*, следует иметь в виду, что возможность копирования или изменения товаров, в которых воплощены объекты интеллектуальной собственности, зависит от вида этих объектов. Например, многие товары, в которых воплощены объекты авторского права, легко копируются. Достаточно напомнить о записи телевизионных

передач, о копировании компакт-дисков с музыкальными произведениями, кинофильмами, компьютерными программами. С помощью современной техники легко получить цифровую или аналоговую копию почти любого объекта авторского права и смежных прав.

С другой стороны, товары, в которых воплощены объекты патентного права, во многих случаях крайне сложно, а иногда и невозможно скопировать. Например, невозможно сделать копию «майбаха» или жидкокристаллической панели. Вся промышленность Советского Союза так и не смогла копировать даже простые интегральные микросхемы. Несомненно, копирование современных высокотехнологичных товаров и соответствующих комплектующих практически невозможно. Другими словами, многие объекты патентного права оказываются технологически защищенными.

Следует отметить, что право на воспроизведение существует весь срок действия исключительного права на объект интеллектуальной собственности.

В отличие от права на воспроизведение *право на распространение* имеет иное действие. Для того чтобы в этом убедиться обратимся к примеру с изданием книги. Когда автор заключил договор с издательством, он передал ему исключительное право на созданное произведение. Это означает, что он разрешил издательству воспроизвести произведение, воплощенное в рукописи, в виде товаров, которые будут реализованы торговлей. Другими словами, автор дает разрешение не только на создание товара (книги), в котором воплощено его произведение, но и на распространение этого товара. Следовательно, товар находится в гражданском обороте с согласия правообладателя, то есть его право на распространение исчерпалось. Этим и обусловлен принцип исчерпания права на распространение.

В соответствии с этим принципом после введения в гражданский оборот товара посредством его продажи или иной передачи на него права собственности он остается объектом гражданского оборота. Например, собственник товара может его продать, подарить или иным образом передать другим людям. Причем для нахождения товара в гражданском обороте согласие правообладателей интеллектуальной собственности, воплощенной в товар, не требуется. Если бы этот принцип не выполнялся, то для любой перепродажи товара следовало бы получать разрешение правообладателя, что привело бы к коллапсу всей торговли, либо к повсе-

местному нарушению закона.

При этом следует иметь в виду, что после первой продажи товара исчерпывается только право на распространение, а не все право интеллектуальной собственности. Самое важное исключительное право автора или изобретателя – *право на воспроизведение – исчерпанию не подлежит*. Именно это право запрещает воспроизводить объекты интеллектуальной собственности, воплощенные в товаре.

Таким образом, товар может как угодно распространяться, но никто не имеет право его воспроизводить, то есть копировать, поскольку это означает воспроизведение объектов интеллектуальной собственности, воплощенных в товаре.

Принцип ограничения права интеллектуальной собственности.

Система интеллектуальной собственности создана для защиты интересов правообладателей и является средством *правовой монополии* в производстве тех или иных товаров. В большинстве стран действует анти-монопольное законодательство, поскольку давно признано, что монополизм не способствует техническому и общественному прогрессу. Точно также правовой монополизм не способствует, а сдерживает любой прогресс, в том числе общественный. Запрещение свободного использования объектов интеллектуальной собственности подрывает развитие науки, образования, создание новой техники и технологий. Все это означает, что система интеллектуальной собственности сдерживает развитие науки и техники, образования и культуры, а также общественное развитие в целом.

Для того чтобы в некоторой мере уменьшить отрицательные последствия правовой охраны результатов интеллектуальной деятельности, вводятся ограничения права интеллектуальной собственности.

Принцип ограничения права интеллектуальной собственности может быть сформулирован следующим образом.

Принцип ограничения права интеллектуальной собственности состоит в том, что он предусматривает разрешенное свободное использование объекта интеллектуальной собственности, которое не требует согласия правообладателя и не является нарушением законодательства.

Условия допустимости ограничений исключительного права устанавливаются на основе «трехуровневого критерия» для объектов авторского и смежных прав или на основе «двухуровневого критерия» - для объектов патентного права.

Трехуровневый критерий ограничений - это условия свободного использования объектов авторского права и смежных прав, которые относятся только к определенным особым случаям, не наносящим ущерба нормальному использованию объектов и не ущемляющим законные интересы правообладателей. При этом основным условием допустимости ограничений является то, что свободное использование произведений или объектов смежных прав разрешено, если оно не наносит ущерб законным интересам правообладателей.

В международных договорах, например в Бернской конвенции об охране литературных и художественных произведений (первый международный договор в области авторского права, заключенный в 1886 г. в Берне), установлены некоторые случаи свободного использования объектов авторского права. Установлены такие ограничения и в национальном законодательстве большинства стран. Например, допускается свободное цитирование отрывков из литературных произведений в научных, учебных, образовательных целях.

Двухуровневый критерий допустимости ограничений - это условия свободного использования объектов патентного права, которые не наносят ущерба нормальному использованию объектов и необоснованным образом не ущемляют законные интересы правообладателей.

В национальном законодательстве о патентном праве обычно перечислены случаи допустимого свободного использования объектов патентного права, важнейшим из которых признается *реинжиниринг или обратный технический анализ*, т. е. совокупность научных, технических и иных методов анализа достижений конкурентов. Такой анализ всегда использовался в промышленности, в научно-технических исследованиях и разработках, и представляет один из элементов *конкурентной разведки* или, как говорили раньше, *промышленного шпионажа*.

Таким образом, критерии допустимости свободного использования относятся к объектам авторского права и смежных прав, а также к объектам патентного права. Что касается средств индивидуализации (маркетинговых обозначений) как третьей категории объектов интеллектуальной собственности, то для них такие критерии обычно не устанавливаются. Следовательно, никакое свободное использование маркетинговых обозначений не признается международными договорами. Это положение вполне объяснимо, поскольку эти обозначения характеризуют производителя и его продукцию и никто иной не имеет права их использовать, если сам правообладатель это

не разрешил. Однако в России допускается, при некоторых условиях, свободное использование маркетинговых обозначений.

Конкретные ограничения исключительного права будут подробнее рассмотрены в соответствующих разделах данного издания.

В завершение следует отметить, что представленные принципы патентоведения многообразны как и многообразен сам предмет. Однако, в общем, они соответствуют принципам диалектического метода познания, важнейшими из которых являются: объективность, всесторонность, конкретность, историзм и противоречия принцип.

Контрольные вопросы

1. Что представляет собой общая теория патентоведения?
2. Перечислите элементарные (составные части) этой теории?
3. Каким образом можно формализовать (представить в математической форме, формально) общую теорию патентоведения?
4. Какие науки или их разделы могут определять элементы теории патентоведения?
5. Охарактеризуйте основные практические приложения элементов теории.
6. Дайте (изобразите графически) графическую модель структуры общей теории патентоведения.
7. Почему теории экономики и права составляют основу теории патентоведения?
8. Что является основой теории экономики и права?
9. В чем заключается философское понимание теории патентоведения?
10. Назовите основные принципы патентоведения.
11. В чем смысл принципов дихотомии и дуализма?
12. Что означает проверочный принцип системы выдачи охранного документа?
13. Реинжиниринг: что это такое и в чем состоит его практическое значение?

Глава 2. ТЕОРЕТИЧЕСКИЕ ОСНОВЫ ЭКОНОМИКО-ПРАВОВЫХ ОТНОШЕНИЙ В СФЕРЕ ИНТЕЛЛЕКТУАЛЬНОЙ ДЕЯТЕЛЬНОСТИ

Интеллектуальная деятельность направлена на создание интеллектуальной собственности, которая неразрывно связана с правовыми и экономическими аспектами. Сущность (природа) такой формы собственности имеет взаимосвязанный экономико-правовой характер. С одной стороны, интеллектуальная собственность - это предмет правового регулирования, а с другой, она имеет экономические функции и должна выражать систему стимулов и интересов всех участников инновационного процесса. При этом права интеллектуальной собственности реализуются (материализуются) в экономике.

Экономико-правовые отношения - это взаимные связи экономики и права. Такое определение обусловлено тем, что одним из основных значений слова «отношение» является связь разных величин, предметов, действий, явлений.

Поскольку интеллектуальная собственность является предметом интеллектуальной деятельности, а точнее - ее результатом, то для простоты и общности понимания будем считать, что рассматриваемые здесь и далее теоретические основы экономико-правовых отношений в равной степени относятся как к сфере интеллектуальной деятельности, так и к ее собственности. При этом, прежде всего, следует иметь в виду, что более широкое понимание экономико-правовых отношений имеет место быть в сфере интеллектуальной деятельности.

2.1. Модели экономико-правовых отношений

Экономико-правовые отношения в сфере интеллектуальной деятельности или собственности в первую очередь возникают при необходимости компенсации затрат, связанных с созданием и использованием объекта этой собственности. В конечном итоге объект интеллектуальной собственности (для простоты и ясности изложения под объектом интеллектуальной собственности (ОИС) далее будем понимать объект патентного права, например, изобретение) должен дать его обладателю прибыль.

Следует полагать, что экономико-правовые отношения в материальной сфере, в том числе и в сфере интеллектуальной собственности реализуются в соответствии с заданными объективными или установленными

законами. Поэтому вполне возможна формализация экономико-правовых отношений в данной сфере в виде моделей (рис. 2.1), под которыми здесь и далее будем понимать схемное отображение наиболее устоявшихся (стандартных) явлений.

Итак, в современных условиях в нашей стране возможно четыре основных модели экономико-правовых отношений в сфере интеллектуальной собственности. К ним относятся следующие модели, названия которых нами даны, исходя из целевого назначения модели - формы получения прибыли (рис. 2.1):

1-я - модель прибыли от уступки или продажи исключительной лицензии;

2-я - модель прибыли от продажи неисключительной лицензии;

3-я - модель прибыли в процессе инновационного производства;

4-я - модель прибыли в инновационном производстве и от продажи неисключительной лицензии.

Отсюда следует, что целью каждой модели является получение прибыли. Различия моделей - в их предмете, то есть в том, каким образом (способом) может быть достигнута эта цель.

По способу достижения цели все модели экономико-правовых отношений можно разделить на следующие три группы (рис. 2.1):

А - модели, ориентированные на получение прибыли путем уступки права (патента) или продажи лицензии (модели 1 и 2);

Б - модели, предусматривающие получение прибыли на основе инновационного производства (модель 3);

В - модели, получение прибыли в которых возможно как в процессе производства, так и за счет продажи неисключительных лицензий (модель 4).

Модели группы А наиболее приемлемы там, где нет достаточной производственной базы. К таким организациям следует отнести, например, индивидуальные, малые и средние предприятия, а также учебные учреждения среднего и высшего образования. Сюда же можно отнести и физических лиц (граждан). Так, индивидуальный предприниматель или любой гражданин России, не являясь предпринимателем, может сделать, например, изобретение, получить на него патент и затем продавать его на основе исключительной или неисключительной лицензии.

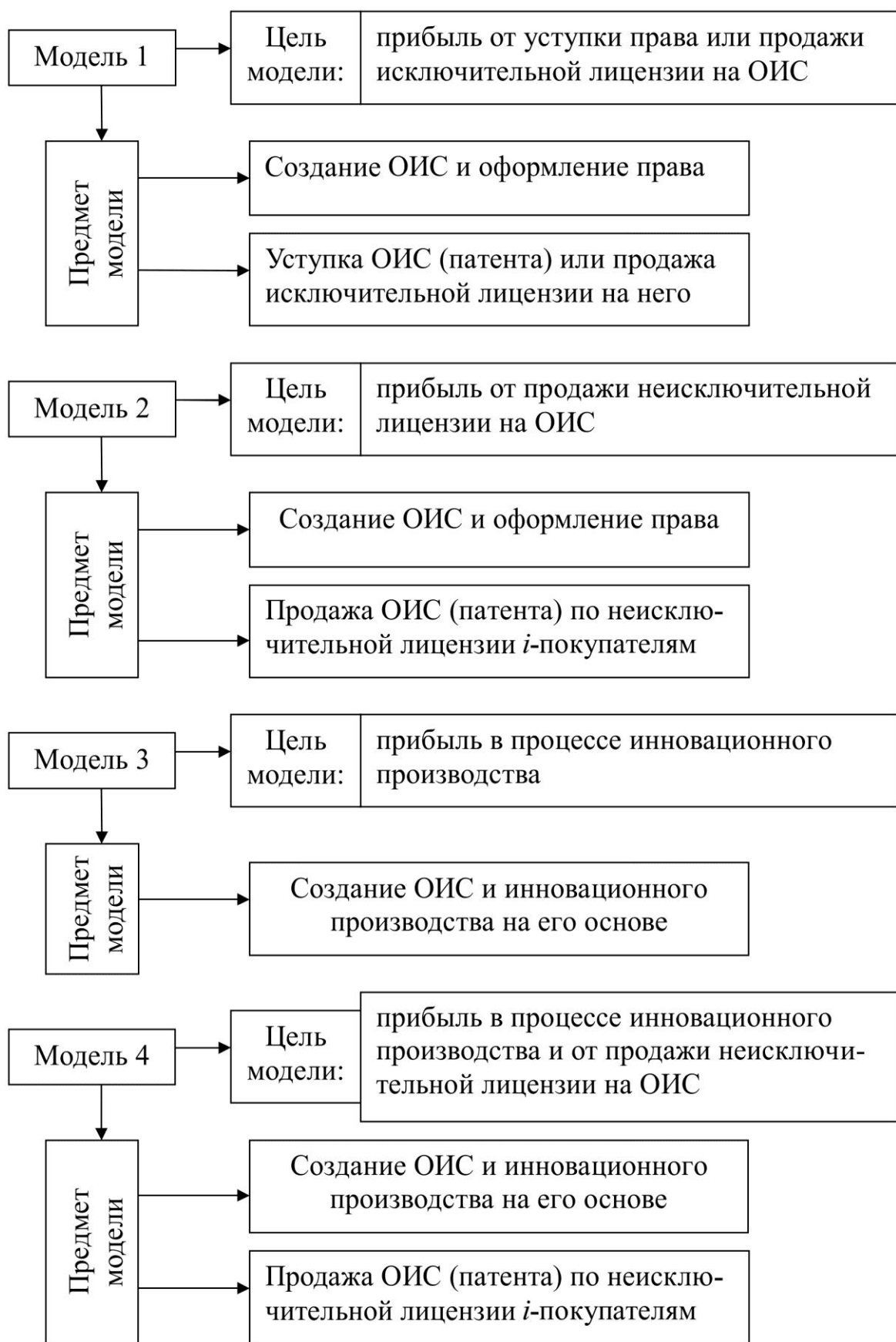


Рисунок 2.1 - Графическая иллюстрация моделей экономико-правовых отношений в сфере интеллектуальной деятельности

Вместе с тем нужно отметить, что выбор моделей для практического применения - это специальная задача, решение которой зависит от множества факторов и конкретных производственных ситуаций.

Модели по группе Б наиболее доступны для крупных заводов-монополистов, а по группе В - для всех предприятий, способных наладить выпуск продукции на основе использования ОИС.

2.2. Математическое описание моделей

Математическое описание моделей экономико-правовых отношений в сфере интеллектуальной деятельности (собственности), прежде всего, необходимо для осуществления обоснованного выбора этих моделей в процессе принятия решений.

Это возможно при следующих условиях. Рассмотрим их в дальнейшем.

Модель 1 (рис. 2.2), предметом которой являются:

- создание ОИС (например, изобретения) и оформление права (патента);
- последующая уступка или продажа патента по исключительной лицензии.

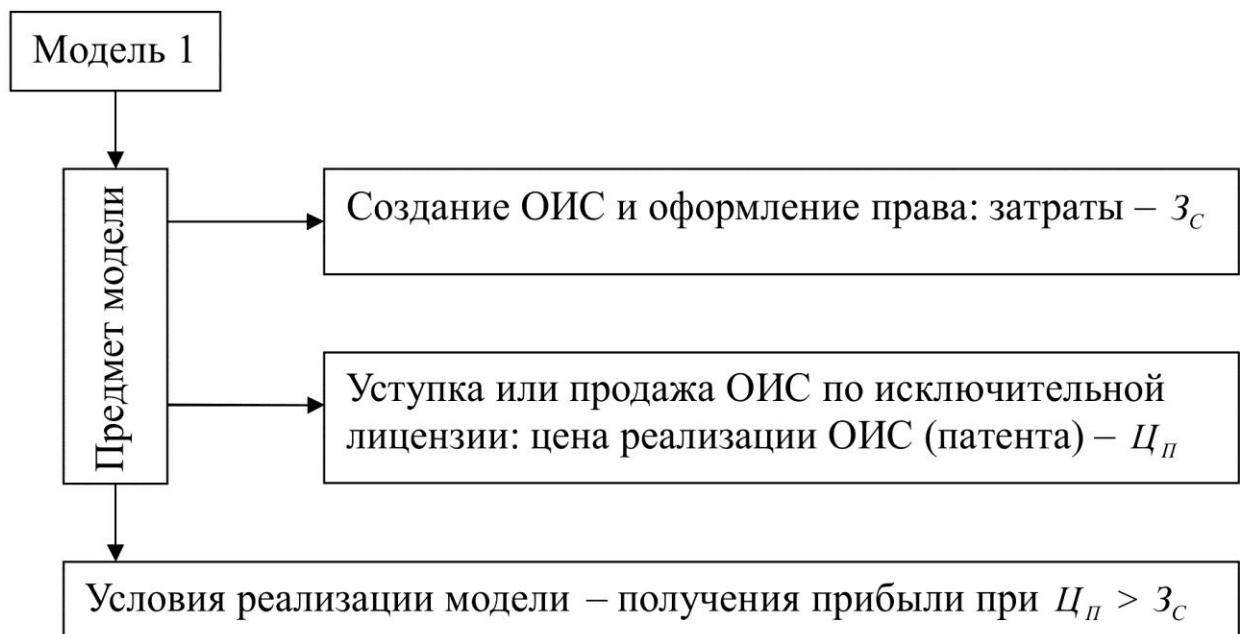


Рисунок 2.2 - Графическая иллюстрация модели 1: создание ОИС, его уступка или продажа по исключительной лицензии

В этом случае прибыль продавца ОИС Π_1 (от уступки или продажи патента) определяется по формуле

$$\Pi_1 = C_{\Pi} - Z_C \quad (2.1)$$

при $C_{\Pi} > Z_C$,

где C_{Π} - цена реализации ОИС (патента); Z_C - затраты правообладателя (патентообладателя) на создание ОИС и получение охранного документа (патента).

Модель 2 (рис. 2.3), предметом которой являются:

- создание ОИС (например, изобретения) и оформление права (патента);
- последующая продажа патента по неисключительной лицензии.

По аналогии с (2.1) получим

$$\Pi_2 = \sum_{i=1}^n C_{\Pi i} - Z_C \quad (2.2)$$

при $\sum_{i=1}^n C_{\Pi i} > Z_C$, где $\sum_{i=1}^n C_{\Pi i}$ - суммарный доход от продажи неисключительной лицензии i -покупателям.

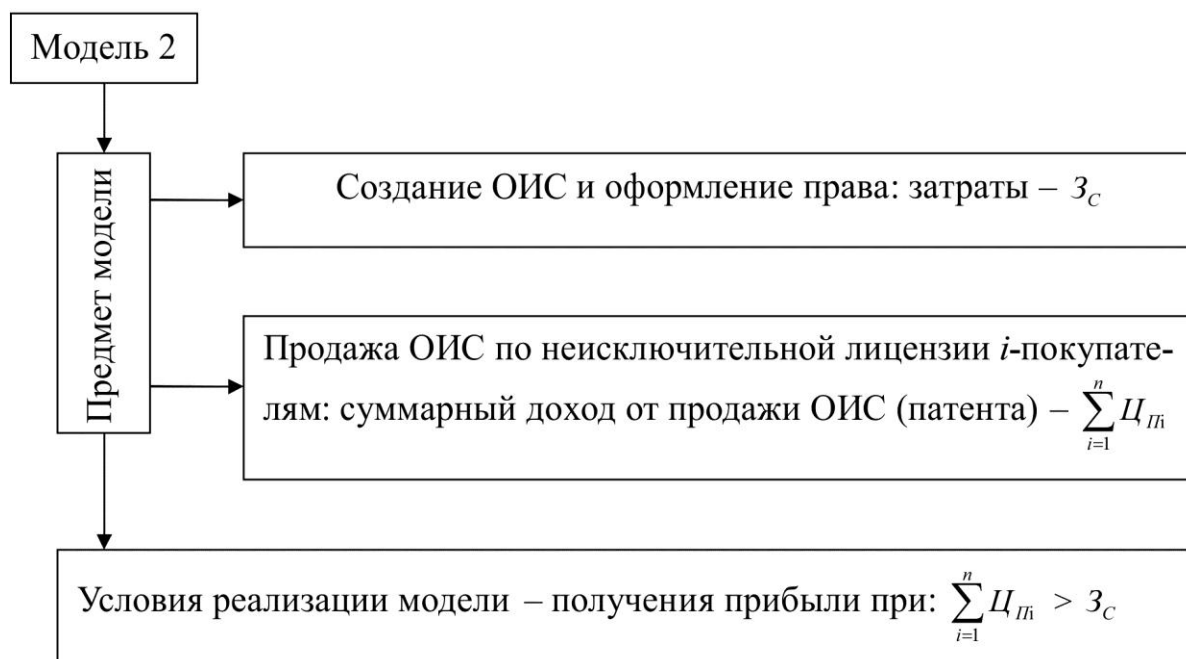


Рисунок 2.3 - Графическая иллюстрация модели 2: создание ОИС и его продажа по неисключительной лицензии

Модель 3 (рис. 2.4): инновационное производство - использование ОИС (патента) в производстве правообладателя.

До использования ОИС производитель продукции имел прибыль Π :

$$\Pi = (C - c) Q,$$

при $C > c, Q > 0$,

где C, c - цена реализации и себестоимость единицы продукции до использования ОИС; Q - объем произведенной продукции.

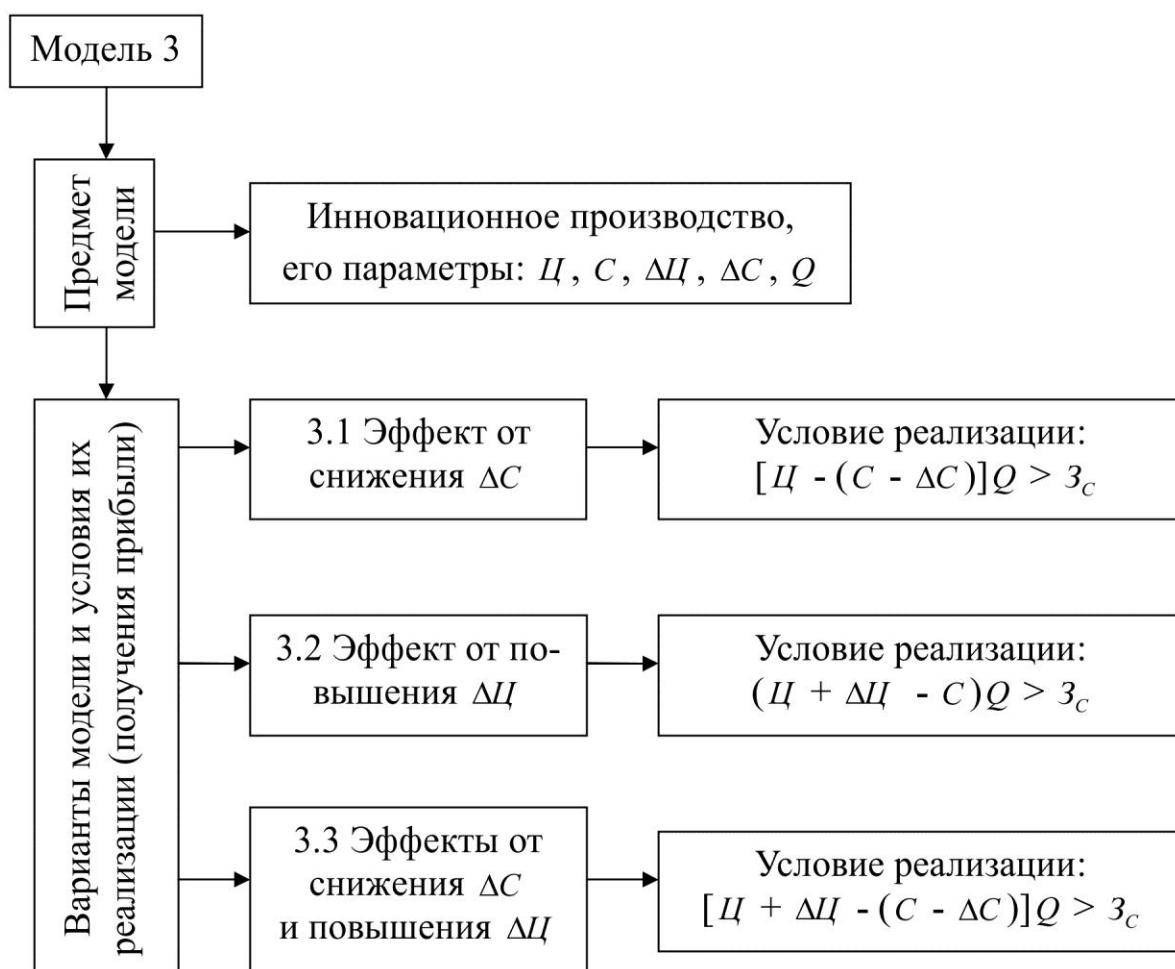


Рисунок 2.4 - Графическая иллюстрация модели 3: инновационное производство

При использовании ОИС получение прибыли возможно в следующих случаях (вариантах).

3.1 За счет снижения себестоимости продукции, например, в результате повышения производительности труда, снижения энергоемкости и

улучшения других технико-экономических показателей при использовании ОИС –

$$P_{3(1)} = [C - (C - \Delta C)]Q - 3C, \quad (2.3)$$

при $[C - (C - \Delta C)]Q > 3C$, $C > C$, $\Delta C > 0$, $Q > 0$,

где ΔC - снижение себестоимости продукции при использовании ОИС.

Следует заметить, что себестоимость продукции снижается, однако цена реализации продукта на основе ОИС в данном случае не уменьшается, а остается неизменной в пользу правообладателя ОИС.

3.2 За счет повышения цены на реализуемую продукцию - при улучшении эксплуатационных или потребительских свойств товара и, следовательно, при повышении спроса на этот товар –

$$P_{3(2)} = (C + \Delta C - C)Q - 3C, \quad (2.4)$$

при $(C + \Delta C - C)Q > 3C$, $C > C$, $\Delta C > 0$, $Q > 0$,

где ΔC - повышение цены реализации.

3.3 За счет снижения себестоимости товара и повышения его цены -

$$P_{3(3)} = [C + \Delta C - (C - \Delta C)]Q - 3C, \quad (2.5)$$

при $[C + \Delta C - (C - \Delta C)]Q > 3C$, $C > C$, $\Delta C > 0$, $\Delta C > 0$, $Q > 0$.

Модель 4 (рис. 2.5): продажа неисключительной лицензии i -покупателям при одновременном использовании ОИС в производстве патентообладателя.

При таком комплексном варианте использования ОИС (патента) получение прибыли возможно по следующим пунктам.

4.1 За счет выручки от продажи неисключительной лицензии i -покупателям ($\sum_{i=1}^n C_{Pi}$) и снижения себестоимости (ΔC) собственной продукции -

$$P_{4(1)} = \sum_{i=1}^n C_{Pi} + [C - (C - \Delta C)]Q - 3C, \quad (2.6)$$

при $\sum_{i=1}^n C_{Pi} + [C - (C - \Delta C)]Q > 3C$, $\sum_{i=1}^n C_{Pi} > 0$, $C > C$, $\Delta C > 0$, $Q > 0$.

4.2 За счет выручки от продажи неисключительной лицензии i -покупателям ($\sum_{i=1}^n C_{Pi}$) и повышения цены (ΔC) реализуемого товара -

$$P_{4(2)} = \sum_{i=1}^n C_{Pi} + (C + \Delta C - C)Q - 3C, \quad (2.7)$$

при $\sum_{i=1}^n \Pi_{\Pi} + (\Pi + \Delta\Pi - C)Q > 3_c$, $\sum_{i=1}^n \Pi_{\Pi} > 0$, $\Pi > C$, $\Delta\Pi > 0$, $Q > 0$.

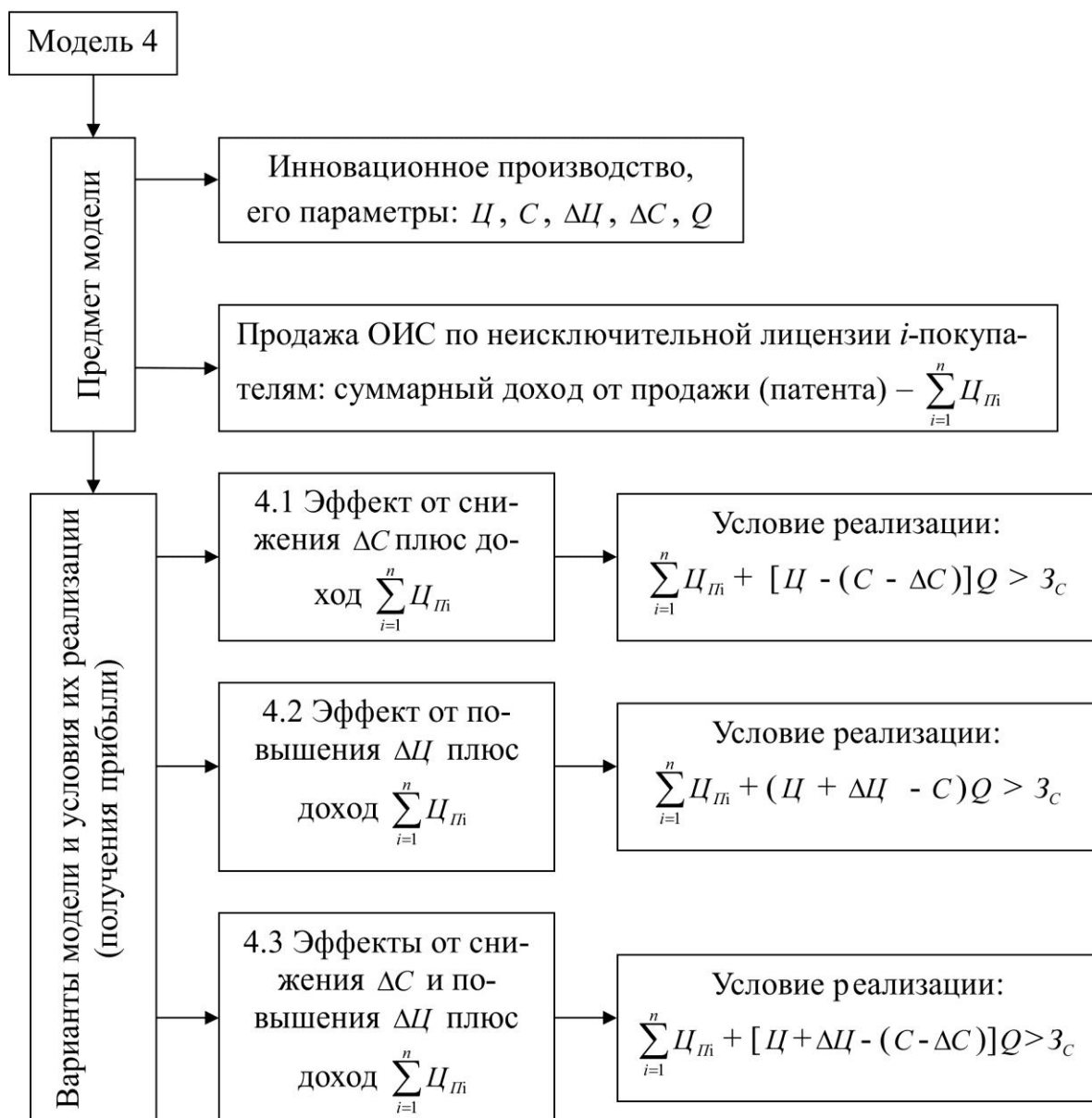


Рисунок 2.5 - Графическая иллюстрация модели 4: инновационное производство и продажа ОИС по неисключительной лицензии

4.3 За счет выручки от продажи неисключительной лицензии i -покупателям ($\sum_{i=1}^n \Pi_{\Pi}$), а также за счет снижения себестоимости (ΔC) товара и повышения его цены ($\Delta\Pi$) -

$$\Pi_{4(3)} = \sum_{i=1}^n \Pi_{\Pi} + [\Pi + \Delta\Pi - (C - \Delta C)]Q - 3_c, \quad (2.8)$$

при $\sum_{i=1}^n C_{Pi} + [C + \Delta C - (C - \Delta C)]Q > 3C$, $\sum_{i=1}^n C_{Pi} > 0$, $C > C$, $\Delta C > 0$, $\Delta C > 0$, $Q > 0$.

Полученные результаты математического описания наиболее вероятных моделей экономико-правовых отношений в сфере интеллектуальной деятельности сведены в табл. 2.1. Они показывают следующее.

Таблица 2.1 - Модели экономико-правовых отношений в сфере интеллектуальной деятельности и их математическое описание

Номер и наименование модели	Математическое описание и условия реализации модели	Источники получения прибыли
1. Уступка ОИС или его продажа по исключительной лицензии	$\Pi_1 = C_{Pi} - 3C \quad (2.1)$ при $C_{Pi} > 3C$	Покупатель исключительной лицензии
2. Продажа неисключительной лицензии на ОИС	$\Pi_2 = \sum_{i=1}^n C_{Pi} - 3C \quad (2.2)$ при $\sum_{i=1}^n C_{Pi} > 3C$	Покупатель неисключительной лицензии
3. Использование ОИС только в производстве правообладателя:		
3.1 при снижении себестоимости выпуска продукции	$\Pi_{3(1)} = [C - (C - \Delta C)]Q - 3C \quad (2.3)$ при $[C - (C - \Delta C)]Q > 3C$, $C > C$, $\Delta C > 0$, $Q > 0$	Конечный потребитель продукции
3.2 при повышении цены на реализуемую продукцию	$\Pi_{3(2)} = (C + \Delta C - C)Q - 3C \quad (2.4)$ при $(C + \Delta C - C)Q > 3C$, $C > C$, $\Delta C > 0$, $Q > 0$	Конечный потребитель продукции

Номер и наименование модели	Математическое описание и условия реализации модели	Источники получения прибыли
3.3 при снижении себестоимости выпуска продукции и повышении цены на реализуемую продукцию	$\Pi_{3(3)} = [C + \Delta C - (C - \Delta C)]Q - 3C \quad (2.5)$ при $[C + \Delta C - (C - \Delta C)]Q > 3C$, $C > C, \Delta C > 0, \Delta C > 0, Q > 0$	Конечный потребитель продукции
4. Продажа неисключительной лицензии <i>i</i> -покупателям при одновременном использовании патента в производстве патентообладателя:		
4.1 при снижении себестоимости выпуска продукции	$\Pi_{4(1)} = \sum_{i=1}^n C_{i\pi} + [C - (C - \Delta C)]Q - 3C \quad (2.6)$ при $\sum_{i=1}^n C_{i\pi} + [C - (C - \Delta C)]Q > 3C$, $\sum_{i=1}^n C_{i\pi} > 0, C > C, \Delta C > 0, Q > 0$	Покупатель лицензии и конечный потребитель продукции
4.2 при повышении цены на реализуемую продукцию	$\Pi_{4(2)} = \sum_{i=1}^n C_{i\pi} + (C + \Delta C - C)Q - 3C \quad (2.7)$ при $\sum_{i=1}^n C_{i\pi} + (C + \Delta C - C)Q > 3C$, $\sum_{i=1}^n C_{i\pi} > 0, C > C, \Delta C > 0, Q > 0$	Покупатель лицензии и конечный потребитель продукции
4.3 при снижении себестоимости выпуска продукции и повышении цены на реализуемую продукцию	$\Pi_{4(3)} = \sum_{i=1}^n C_{i\pi} + [C + \Delta C - (C - \Delta C)]Q - 3C \quad (2.8)$ при $\sum_{i=1}^n C_{i\pi} + [C + \Delta C - (C - \Delta C)]Q > 3C$, $\sum_{i=1}^n C_{i\pi} > 0, C > C, \Delta C > 0, \Delta C > 0, Q > 0$	Покупатель лицензии и конечный потребитель продукции
Примечание - Обозначения формул даны по тексту		

Все экономико-правовые отношения в сфере интеллектуальной деятельности (собственности) сводятся к прибыли, которая может быть получена при:

- а) производстве продукции с использованием ОИС;
- б) уступке права на ОИС или продаже исключительной лицензии на ОИС;
- в) продаже неисключительных лицензий с одновременным использованием ОИС в производстве правообладателя.

Следует иметь в виду, что покупатель исключительной или неисключительной лицензии является источником прибыли только для продавца этой лицензии. Запустив приобретенную лицензию в производство, покупатель лицензии получает прибыль с покупателя его продукции. Таким образом, конечным источником прибыли является покупатель продукции.

При выпуске из производства продукции с использованием ОИС ее цена не снижается, даже в случае уменьшения себестоимости. Цена продукции с ОИС, как и на любой товар, также формируется на рынке с учетом спроса и предложения.

Контрольные вопросы

1. Что следует понимать под экономико-правовыми отношениями в интеллектуальной деятельности (собственности)?

2. В какой сфере деятельности человека могут быть реализованы интеллектуальные права?

3. Чем обусловлена необходимость экономико-правовых отношений? Почему такие отношения возникают?

4. Что представляют собой модели экономико-правовых отношений в сфере интеллектуальной деятельности?

5. Назовите и охарактеризуйте основные модели этих отношений.

6. Какова цель каждой из известных Вам моделей?

7. В чем выражено различие моделей?

8. Какова практическая значимость математического описания моделей?

9. Назовите источники получения прибыли при реализации каждой модели.

10. Кто из участников экономико-правовых отношений является конечным источником прибыли: кто «крайний»?

Раздел II. ПРАВОВЫЕ ОСНОВЫ ИНТЕЛЛЕКТУАЛЬНОЙ СОБСТВЕННОСТИ

Глава 3. ОБЩИЕ ПОЛОЖЕНИЯ, ПОНЯТИЯ И ИХ ОПРЕДЕЛЕНИЯ

3.1. Интеллектуальная деятельность, интеллектуальная собственность и интеллектуальные права

Всякая деятельность включает в себя цель, средство, результат и сам процесс. Существуют разнообразные типы и формы деятельности: духовная, материальная, производственная, творческая, научно-техническая и т. д. Совершенное отсутствие всякой определенной деятельности невыносимо для человека. Животное полагает, что все его дело - жить, а человек жизнь принимает только за возможность что-нибудь делать.

Интеллектуальная деятельность — это творческая деятельность, направленная на получение объектов интеллектуальной собственности.

Под творческой деятельностью понимается деятельность, порождающая нечто качественно новое, никогда ранее не существовавшее.

Творческая деятельность в сфере науки и техники — научно-техническая деятельность (НТД).

Под интеллектуальной собственностью в российском законодательстве понимается совокупность исключительных прав на результаты интеллектуальной деятельности и приравненные к ним средства индивидуализации юридических лиц, товаров, работ, услуг и предприятий, которым предоставляется правовая охрана. Получается, что интеллектуальной собственностью являются результаты интеллектуальной деятельности и приравненные к ним средства индивидуализации. При этом под результатами интеллектуальной деятельности (РИД) следует понимать собственно РИД (РИД^с) и плюс средства индивидуализации (СИ), что формально можно представить в следующем виде

$$\text{РИД} = \text{РИД}^{\text{с}} + \text{СИ}. \quad (3.1)$$

Интеллектуальные права - это права, признанные на результаты интеллектуальной деятельности и средства индивидуализации и предусматривающие при этом исключительное право, являющееся имущественным правом, а также личные неимущественные права. Другими словами: **интеллектуальные права** - это совокупность исключительных имущественных, личных неимущественных и иных прав (право следования, право доступа и др.) на результаты интеллектуальной деятельности (ст.

1226 ГК РФ).

В ГК РФ интеллектуальные права изложены в четвертой части - в разделе VII «Права на результаты интеллектуальной деятельности и средства индивидуализации».

Для наглядности весь раздел VII ГК РФ, кроме главы 69 «Общие положения», представлен графически (рис. 3.1) по его главам, каждая из которых является отдельным видом интеллектуальных прав, определяющим соответствующие объекты интеллектуальной собственности. Так, в соответствии с ГК РФ (рис. 3.1) интеллектуальные права включают в себя следующие виды прав:

- авторское право;
- права, смежные с авторскими;
- патентное право;
- право на селекционное достижение;
- право на топологию интегральных микросхем;
- право на секрет производства (ноу-хау);
- права на средства индивидуализации юридических лиц, товаров, работ, услуг и предприятий;
- право использования результатов интеллектуальной деятельности в составе единой технологии.

По совокупности перечисленных интеллектуальных прав подлежат правовой охране следующие результаты интеллектуальной деятельности - объекты интеллектуальной собственности (рис. 3.1):

- 1) произведения науки, литературы и искусства;
- 2) программы для электронных вычислительных машин (программы для ЭВМ);
- 3) базы данных;
- 4) исполнения;
- 5) фонограммы;
- 6) сообщение в эфир или по кабелю радио- или телепередач (вещание организаций эфирного или кабельного вещания);
- 7) изобретения;
- 8) полезные модели;
- 9) промышленные образцы;
- 10) селекционные достижения;
- 11) топологии интегральных микросхем;
- 12) секреты производства (ноу-хау);

I (гл. 70 ГК РФ)	Авторское право	→	1) произведения науки, литературы и искусства; 2) программы для ЭВМ; 3) базы данных;
II (гл. 71 ГК РФ)	Права, смежные с авторскими	→	4) исполнения; 5) фонограммы; 6) сообщение в эфир или по кабелю радио- или телепередач
III (гл. 72 ГК РФ)	Патентное право	→	7) изобретения; 8) полезные модели; 9) промышленные образцы;
IV (гл. 73 ГК РФ)	Право на селекционное достижение	→	10) селекционные достижения (сорта растений и породы животных);
V (гл. 74 ГК РФ)	Право на топологию интегральных микросхем	→	11) топологии интегральных микросхем;
VI (гл. 75 ГК РФ)	Право на секрет производства (ноу-хау)	→	12) секреты производства (ноу-хау);
VII (гл. 76 ГК РФ)	Права на средства индивидуализации	→	13) фирменные наименования; 14) товарные знаки и знаки обслуживания; 15) наименования мест происхождения товаров; 16) коммерческое обозначение;
VIII (гл. 77 ГК РФ)	Право использования РИД в составе единой технологии	→	17) единая технология

Рисунок 3.1 - Права и объекты интеллектуальной собственности по части четвертой ГК РФ: обозначены соответственно римскими и арабскими цифрами, в скобках слева - номера глав части четвертой ГК РФ

- 13) фирменные наименования;
- 14) товарные знаки и знаки обслуживания;
- 15) наименования мест происхождения товаров;
- 16) коммерческие обозначения;
- 17) единая технология.

Интеллектуальные права, как следует из приведенного выше определения, формируются на основе имущественных и личных неимущественных прав. Поэтому для более полного понимания сущности интеллектуальных прав ниже приведены определения как имущественных, так и личных неимущественных прав.

Имущественные права заключаются в принадлежности исключительных прав на использование произведения в любой форме и любым способом. Исключительные права на произведение автор может либо осуществлять сам, либо передать другому лицу. Право на использование - единое, но сложное и составное. Оно включает в себя право на воспроизведение, право на распространение, право на экспорт, право на публичный показ произведения, право на публичное исполнение, право на передачу в эфир, право на сообщение произведения для всеобщего сведения по кабелю, право на перевод, право на практическую реализацию изображенного объекта, право следования. Имущественные права подлежат передаче другим лицам и могут перейти к ним по закону.

Личные неимущественные права – право авторства, право на обнародование произведения, право на отзыв, право на защиту репутации автора, право доступа к произведению изобразительного искусства. Личные неимущественные права не подлежат передаче другим лицам или перехода к ним по закону.

3.2. Автор результата интеллектуальной деятельности

Автором результата интеллектуальной деятельности признается гражданин, творческим трудом которого создан такой результат (ст. 1228 ГК РФ).

Не признаются авторами результата интеллектуальной деятельности граждане, не внесшие личного творческого вклада в создание такого результата, в том числе оказавшие его автору только техническое, консультационное, организационное или материальное содействие или помощь либо только способствовавшие оформлению прав на такой результат или его использованию, а также граждане, осуществлявшие контроль за выполнением соот-

ветствующих работ.

Автору результата интеллектуальной деятельности принадлежит право авторства, а в случаях, предусмотренных ГК РФ, право на имя и иные личные неимущественные права.

Право авторства, право на имя и иные личные неимущественные права автора неотчуждаемы и непередаваемы. Отказ от этих прав ничтожен.

Авторство и имя автора охраняются бессрочно.

После смерти автора защиту его авторства и имени может осуществлять любое заинтересованное лицо, если автор не указал лицо, на которое он возлагает охрану авторства, имени и неприкосновенности произведения после своей смерти. Это лицо осуществляет свои полномочия пожизненно. При отсутствии таких указаний или в случае отказа назначенного автором лица от исполнения соответствующих полномочий, а также после смерти этого лица охрана авторства, имени автора и неприкосновенности произведения осуществляется наследниками автора, их правопреемниками и другими заинтересованными лицами.

Исключительное право на результат интеллектуальной деятельности, созданный творческим трудом, первоначально возникает у его автора. Это право может быть передано автором другому лицу по договору, а также может перейти к другим лицам по иным основаниям, установленным законом.

Права на результат интеллектуальной деятельности, созданный совместным творческим трудом двух и более граждан (соавторство), принадлежат соавторам совместно.

3.3. Исключительное право на результат интеллектуальной деятельности

Исключительное право на результат интеллектуальной деятельности — это право единолично использовать РИД и разрешать и/или запрещать его использование другим лицам.

Исключительное право — абсолютное охраняемое право на обособленный нематериальный объект, имеющий коммерческую ценность, использование которого может осуществляться только правообладателем, за которым данное право закреплено.

Гражданин или юридическое лицо, обладающее исключительным правом на РИД (правообладатель), вправе использовать такой результат или такое средство по своему усмотрению любым не противоречащим закону способом. Правообладатель может по своему усмотрению разрешать или за-

прещать другим лицам использование результата интеллектуальной деятельности или средства индивидуализации. Отсутствие запрета не считается согласием (разрешением). Другие лица не могут использовать РИД без согласия правообладателя. Использование РИД без согласия правообладателя является незаконным и влечет за собой ответственность.

Исключительное право на РИД (кроме исключительного права на фирменное наименование) может принадлежать одному лицу или нескольким лицам совместно. В случае, когда исключительное право на РИД принадлежит нескольким лицам совместно, каждый из правообладателей может использовать такой результат или такое средство по своему усмотрению. Взаимоотношения лиц, которым исключительное право принадлежит совместно, определяются соглашением между ними. Распоряжение исключительным правом на РИД осуществляется правообладателями совместно.

Доходы от совместного использования РИД либо от совместного распоряжения исключительным правом на такой результат или на такое средство распределяются между всеми правообладателями в равных долях, если соглашением между ними не предусмотрено иное.

Каждый из правообладателей вправе самостоятельно принимать меры по защите своих прав на РИД.

Ограничения исключительных прав на РИД, в том числе в случае, когда использование результатов интеллектуальной деятельности допускается без согласия правообладателей, но с сохранением за ними права на вознаграждение, устанавливаются ГК РФ.

Ограничения исключительных прав на произведения науки, литературы или искусства либо на объекты смежных прав устанавливаются в определенных особых случаях при условии, что такие ограничения не противоречат обычному использованию произведений либо объектов смежных прав и не ущемляют необоснованным образом законные интересы правообладателей.

Ограничения исключительных прав на изобретения или промышленные образцы устанавливаются в отдельных случаях при условии, что такие ограничения необоснованным образом не противоречат обычному использованию изобретений или промышленных образцов и с учетом законных интересов третьих лиц не ущемляют необоснованным образом законные интересы правообладателей.

Ограничения исключительных прав на товарные знаки устанавливаются в отдельных случаях при условии, что такие ограничения учитывают законные интересы правообладателей и третьих лиц.

Срок действия исключительных прав. Исключительные права на РИД действуют в течение определенного срока. Срок действия исключительного права на РИД, порядок исчисления этого срока, основания и порядок его продления, а также основания и порядок прекращения исключительного права до истечения срока устанавливаются ГК РФ.

На территории Российской Федерации действуют исключительные права на РИД, установленные международными договорами Российской Федерации и ГК РФ. При признании исключительного права на РИД в соответствии с международным договором Российской Федерации содержание права, его действие, ограничения, порядок его осуществления и защиты определяются ГК РФ независимо от положений законодательства страны возникновения исключительного права, если таким международным договором или ГК РФ не предусмотрено иное.

Не предоставляется правовая охрана в качестве промышленного образца или средства индивидуализации объектам, включающим, воспроизводящим или имитирующим официальные символы, наименования и отличительные знаки либо их узнаваемые части (ст. 1231.1):

- 1) государственные символы и знаки (флаги, гербы, ордена, денежные знаки и тому подобное);
- 2) сокращенные или полные наименования международных и межправительственных организаций, их флаги, гербы, другие символы и знаки;
- 3) официальные контрольные, гарантийные или пробирные клейма, печати, награды и другие знаки отличия.

Указанные официальные символы, наименования и отличительные знаки, их узнаваемые части или имитации могут быть включены в промышленный образец или средство индивидуализации в качестве неохраняемого элемента, если на это имеется согласие соответствующего компетентного государственного органа, органа международной или межправительственной организации.

3.4. Государственная регистрация результатов интеллектуальной деятельности и средств индивидуализации

Государственная регистрация результатов интеллектуальной деятельности и средств индивидуализации осуществляется в двух случаях:

- а) если РИД подлежит в соответствии с ГК РФ обязательной регистрации или если ГК РФ предусмотрена только регистрация по желанию обладателя

РИД;

б) при отчуждении исключительного права на РИД, подлежащий в соответствии с ГК РФ государственной регистрации.

Исключительное право на РИД признается и охраняется при условии государственной регистрации такого результата. В соответствии с ГК РФ подлежат обязательной государственной регистрации следующие РИД, охраняемые в силу государственной регистрации (табл. 3.1):

- изобретения, полезные модели, промышленные образцы, селекционные достижения (удостоверяются патентами, получаемыми на основе обязательной государственной регистрации);
- программы для ЭВМ, базы данных, топологии интегральных микросхем (удостоверяются свидетельствами, получаемыми на основе государственной регистрации, проводимой по желанию обладателя названных РИД);
- товарные знаки и знаки обслуживания, наименования мест происхождения товаров (удостоверяются свидетельствами, получаемыми на основе обязательной государственной регистрации);
- фирменные наименования (регистрация обязательна, выдача охраняемых документов не производится, фирменные наименования включаются в единый государственный реестр юридических лиц).

Если РИД подлежит в соответствии с ГК РФ государственной регистрации, то государственной регистрации также подлежат следующие действия:

- отчуждение исключительного права на РИД по договору;
- залог этого права по договору;
- предоставление права использования такого результата по договору;
- переход исключительного права на такой результат без договора (ст. 1241 ГК РФ - на основании наследования, реорганизации юридического лица и по решению суда).

Во всех случаях, кроме перехода права на РИД без договора, государственная регистрация отчуждения исключительного права на РИД осуществляется по заявлению сторон договора, в котором должны быть указаны:

- вид договора;
- сведения о сторонах договора;
- предмет договора с указанием номера документа, удостоверяющего исключительное право на РИД;
- срок действия договора, если такой срок определен договором;

Таблица 3.1 - Государственная регистрация РИД - виды охранных документов или знаков охраны прав на РИД

Результаты интеллектуальной деятельности	Государственная регистрация	Вид охранного документа или знак охраны прав
1. Произведения науки, литературы и искусства	Государственной регистрации не подлежат	Знак охраны авторского права (ст. 1271 ГК РФ)
2. Программы для электронных вычислительных машин (программы для ЭВМ)	Не требуется, но может быть осуществлена по желанию обладателя	Свидетельство о государственной регистрации (выдается в случае регистрации)
3. Базы данных	Не требуется, но может быть осуществлена по желанию обладателя	Свидетельство о государственной регистрации (выдается в случае регистрации)
4. Исполнения	Государственной регистрации не подлежат	Знак правовой охраны смежных прав (ст. 1305 ГК РФ)
5. Фонограммы	Государственной регистрации не подлежат	Знак правовой охраны смежных прав (ст. 1305 ГК РФ)
6. Сообщение в эфир или по кабелю радио- или телепередач (телерадиовещание)	Государственной регистрации не подлежат	Не предусмотрены
7. Изобретения	Обязательна	Патент на изобретение (ст. 1355 ГК РФ)
8. Полезные модели	Обязательна	Патент на полезную модель (ст. 1355 ГК РФ)
9. Промышленные образцы	Обязательна	Патент на промышленный образец (ст. 1355 ГК РФ)
10. Селекционные достижения	Обязательна	Патент на селекционное достижение (ст. 1414 ГК РФ)

Результаты интеллектуальной деятельности	Государственная регистрация	Вид охранного документа или знак охраны прав
11. Топологии интегральных микросхем	Не требуется, но может быть осуществлена по желанию обладателя	Свидетельство о государственной регистрации (выдается в случае регистрации, ст. 1452 ГК РФ)
12. Секреты производства (ноу-хау)	Не требуется, и не может быть осуществлена по желанию обладателя секрета производства	Не предусмотрены
13. Фирменные наименования	Обязательна	Не предусмотрены: включаются в единый государственный реестр юридических лиц
14. Товарные знаки и знаки обслуживания	Обязательна	Свидетельство на товарный знак
15. Наименования мест происхождения товаров	Обязательна	Свидетельство об исключительном праве на наименование места происхождения товара (ст. 1530 ГК РФ)
16. Коммерческие обозначения	Государственной регистрации не подлежат	Не предусмотрены
17. Единая технология	Технология регистрации не подлежит. Регистрируются договоры с обладателями исключительных прав на такие РИД, которые были зарегистрированы при оформлении прав	Договоры с обладателями исключительных прав на РИД, входящие в состав единой технологии

- территория, на которой предоставлено право использования РИД, если территория определена договором;
- предусмотренные договором способы использования РИД или товары и услуги, в отношении которых предоставляется право использования средства индивидуализации;
- наличие согласия на предоставление права использования РИД или средства индивидуализации по сублицензионному договору, если согласие дано;
- возможность расторжения договора в одностороннем порядке.

В случае государственной регистрации залога исключительного права наряду с перечисленными сведениями в заявлении сторон договора должны быть указаны:

- срок действия договора залога;
- ограничения права залогодателя использовать РИД либо распоряжаться исключительным правом на такой результат.

При несоблюдении требования о государственной регистрации (при отсутствии такой регистрации) переход исключительного права РИД по договору или в других случаях считается несостоявшимся.

Правообладатель обязан уведомлять соответствующие федеральные органы исполнительной власти (по интеллектуальной собственности и селекционным достижениям) об изменении относящихся к государственной регистрации РИД сведений о правообладателе: наименования или имени, места нахождения или места жительства и адреса для переписки. Риск неблагоприятных последствий в случае, если такое уведомление соответствующего федерального органа исполнительной власти не сделано или представлены недостоверные сведения, несет правообладатель.

3.5. Юридически значимые действия, патентные и иные пошлины

К юридически значимым действиям относятся (ст. 1249 ГК РФ):

- действия, связанные с патентом на изобретение, полезную модель, промышленный образец или селекционное достижение (к таким действиям, например, относятся: государственная регистрация указанных объектов права, восстановление пропущенного срока и др.);
- государственная регистрация программы для ЭВМ, базы данных, топологии интегральной микросхемы, товарного знака и знака обслуживания;
- государственная регистрация и предоставление исключительного пра-

ва на наименование места происхождения товара;

- государственная регистрация перехода исключительных прав к другим лицам;
- государственная регистрация залога этих прав;
- государственная регистрация предоставления права использования РИД по договору.

За совершение юридически значимых действий взимаются соответственно патентные и иные пошлины.

Перечень действий, за совершение которых взимаются государственные пошлины, их размеры, порядок и сроки уплаты, а также основания для освобождения от уплаты пошлин, уменьшения их размеров, отсрочки уплаты или возврата устанавливаются законодательством Российской Федерации о налогах и сборах, а также Правительством Российской Федерации.

3.6. Патентные поверенные

Ведение дел с федеральным органом исполнительной власти по интеллектуальной собственности может осуществляться заявителем, правообладателем, иным лицом самостоятельно, или через патентного поверенного, зарегистрированного в указанном федеральном органе, или через иного представителя (ст. 1247 ГК РФ).

Патентный поверенный — лицо или организация, которая за определенную плату представляет интересы заявителей в патентном ведомстве соответствующей страны и оказывает содействие заявителям в правильном формировании всех документов, необходимых при подаче заявки на получение патентов и выполнении других операций, связанных с патентованием.

Граждане, постоянно проживающие за пределами территории Российской Федерации, и иностранные юридические лица ведут дела с федеральным органом исполнительной власти по интеллектуальной собственности через патентных поверенных, зарегистрированных в указанном федеральном органе, если международным договором Российской Федерации не предусмотрено иное.

Если заявитель, правообладатель, иное лицо ведут дела с федеральным органом исполнительной власти по интеллектуальной собственности самостоятельно или через представителя, не являющегося зарегистрированным в указанном федеральном органе патентным поверенным, они обязаны по требованию указанного федерального органа сообщить адрес на территории

Российской Федерации для переписки.

Полномочия патентного поверенного или иного представителя удостоверяются доверенностью.

В качестве патентного поверенного может быть зарегистрирован гражданин Российской Федерации, постоянно проживающий на ее территории. Другие требования к патентному поверенному, порядок его аттестации и регистрации, а также его полномочия в отношении ведения дел, связанных с правовой охраной результатов интеллектуальной деятельности и средств индивидуализации, устанавливаются федеральным законом.

Контрольные вопросы

1. Что следует понимать под интеллектуальной деятельностью, интеллектуальной собственностью и интеллектуальными правами? Какова между ними связь?
2. Что относится к результатам интеллектуальной деятельности?
3. Перечислите права, входящие в состав интеллектуальных прав.
4. Назовите объекты интеллектуальной собственности, относящиеся к авторскому праву, патентному праву и другим интеллектуальным правам.
5. Кто является автором результата интеллектуальной деятельности?
6. Какими правами обладает автор?
7. Что предусматривает исключительное право на результат интеллектуальной деятельности?
8. Какие охранные документы и знаки охраны вы знаете? К каким результатам интеллектуальной деятельности они относятся?
9. Что относится к юридически значимым действиям, где они выполняются и при каких условиях?
10. Какие задачи решает патентный поверенный?
11. Каким образом можно обрести статус патентного поверенного?

Глава 4. РАСПОРЯЖЕНИЕ ИСКЛЮЧИТЕЛЬНЫМ ПРАВОМ И ПРАВОВЫЕ ОСНОВЫ ЛИЦЕНЗИОННОЙ ТОРГОВЛИ

4.1. Способы распоряжения исключительным правом

В соответствии с ГК РФ правообладатель может распорядиться принадлежащим ему исключительным правом на РИД следующими способами (рис. 4.1):

а) на основе договоров:

- об отчуждении,
- лицензионного договора;

б) на основе публичного устного заявления - путем размещения его на официальном сайте в сети «Интернет»;

в) любым способом, не противоречащим закону и существу исключительного права.

Распоряжение исключительным правом на основе договоров – на объекты интеллектуальной собственности, кроме объектов авторского права и объектов смежных прав.

Правообладатель может распорядиться принадлежащим ему исключительным правом на изобретение, полезную модель, промышленный образец, селекционное достижение и другие объекты, имеющие государственную регистрацию (все эти объекты можно найти на рис. 3.1 и в табл. 3.1), *путем отчуждения по договору другому лицу (договор об отчуждении исключительного права)*. Отчуждение права здесь означает его полный переход в собственность приобретателя.

По этим же объектам, а также и таким, на которые не требуется государственная регистрация, например на секреты производства (ноу-хау), правообладатель может распорядиться исключительным правом *путем предоставления его по лицензионному договору другому лицу*, причем в установленных этим договором пределах (*лицензионный договор*).

При этом заключение лицензионного договора не влечет за собой переход исключительного права к лицензиату.

Распоряжение исключительным правом без заключения договора – на основе его перехода к другим лицам.

Переход исключительного права на РИД к другому лицу без заключения договора с правообладателем допускается в случаях и по основаниям, которые установлены законом, в том числе в порядке универсального правопреемства.

емства (наследование, реорганизация юридического лица) и при обращении взыскания на имущество правообладателя (ст. 1241 ГК РФ).

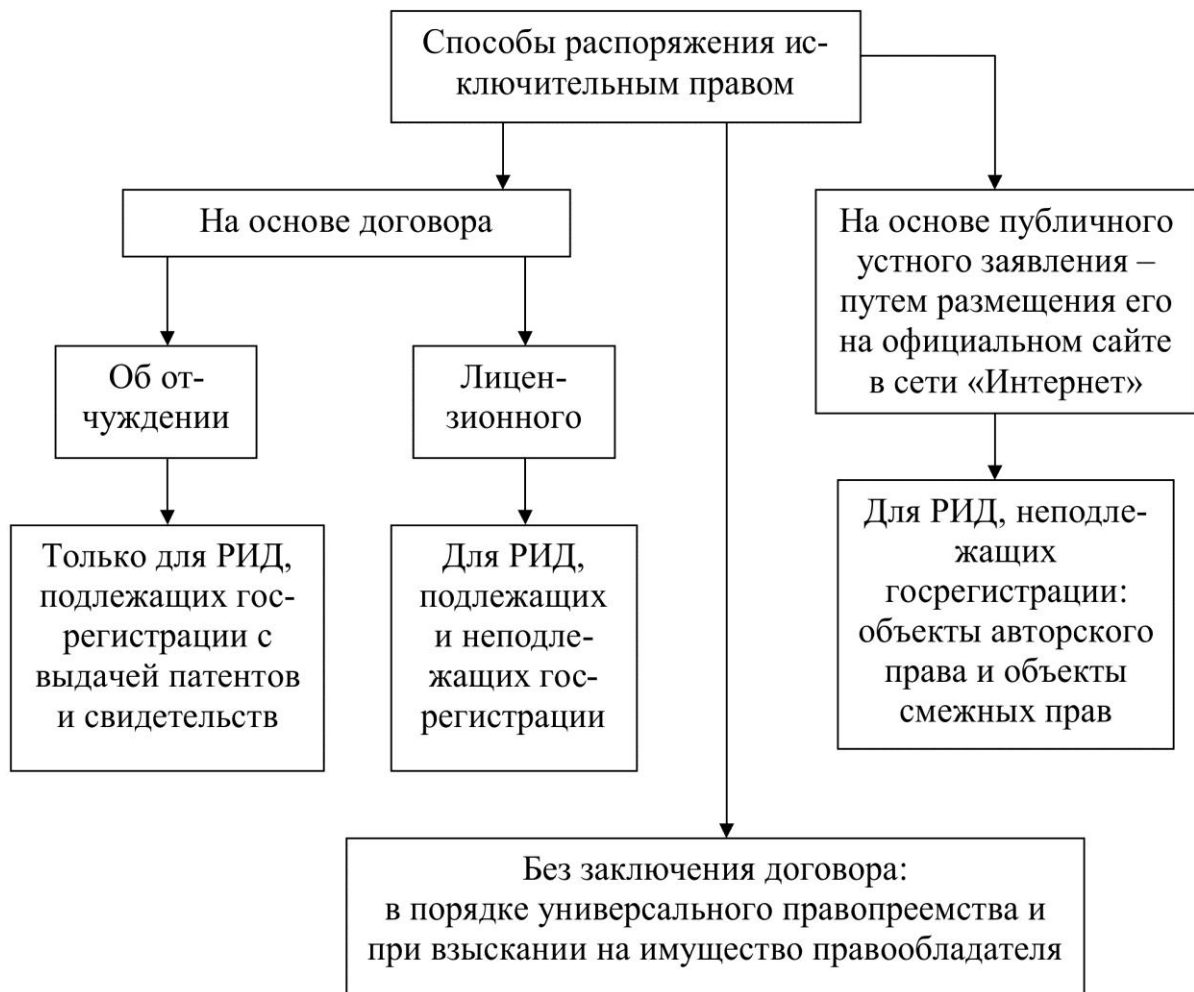


Рисунок 4.1 - Основные способы распоряжения исключительным правом

Распоряжение исключительным правом на объекты авторского права и объекты смежных прав на основе публичного устного заявления (сообщения) – путем размещения его на официальном сайте в сети «Интернет».

Правообладатель может сделать публично, то есть путем сообщения неопределенному кругу лиц, заявление о предоставлении любым лицам возможности безвозмездно использовать принадлежащие ему объекты авторского права (произведение науки, литературы или искусства) либо объекты смежных прав на определенных правообладателем условиях и в течение указанного им срока. В течение указанного срока любое лицо вправе использовать данное произведение или данный объект смежных прав на определенных правообладателем условиях.

Заявление делается путем его размещения на официальном сайте федерального органа исполнительной власти в сети "Интернет". Ответственным за размещение такого объявления является Федеральный орган исполнительной власти. Порядок и условия их размещения определяются Правительством Российской Федерации.

Заявление должно содержать сведения, позволяющие идентифицировать правообладателя и принадлежащие ему произведение или объект смежных прав.

При отсутствии в заявлении правообладателя указания на срок считается, что указанный срок составляет пять лет.

При отсутствии в заявлении правообладателя указания на территорию считается, что это территория Российской Федерации.

В течение срока действия заявление не может быть отозвано и предусмотренные в нем условия использования не могут быть ограничены.

Правообладатель не имеет права осуществлять указанные действия при наличии действующего лицензионного договора, по которому предоставляется исключительная лицензия на использование произведения или объекта смежных прав в тех же пределах. В случае, если правообладатель осуществляет данные действия при наличии действующего лицензионного договора, по которому предоставляется возмездная неисключительная лицензия на использование произведения или объекта смежных прав в тех же пределах, действие такого договора прекращается. Правообладатель, сделавший соответствующее заявление при наличии действующего лицензионного договора, должен возместить убытки, причиненные лицензиату.

Автор или иной правообладатель в случае, если исключительное право на произведение или на объект смежных прав нарушено неправомерным размещением заявления, вправе требовать применения к нарушителю мер защиты исключительного права в соответствии со статьей 1252 ГК РФ.

4.2. Договор об отчуждении исключительного права

По договору об отчуждении исключительного права одна сторона (правообладатель) передает или обязуется передать принадлежащее ей исключительное право на РИД в полном объеме другой стороне (приобретателю).

Договор об отчуждении исключительного права заключается в письменной форме. Несоблюдение письменной формы влечет недействительность договора.

Переход исключительного права по договору подлежит государственной регистрации, если предметом договора является объект интеллектуальной собственности, также подлежащий государственной регистрации (табл. 3.1).

По договору об отчуждении исключительного права приобретатель обязуется уплатить правообладателю предусмотренное договором вознаграждение, если договором не предусмотрено иное.

При отсутствии в возмездном договоре об отчуждении исключительного права условия о размере вознаграждения или порядке его определения договор считается незаключенным.

Выплата вознаграждения по договору об отчуждении исключительного права может быть предусмотрена в форме фиксированных разовых или периодических платежей, процентных отчислений от дохода (выручки) либо в иной форме.

Не допускается безвозмездное отчуждение исключительного права в отношениях между коммерческими организациями.

Исключительное право на РИД переходит от правообладателя к приобретателю в момент заключения договора об отчуждении исключительного права, если соглашением сторон не предусмотрено иное. Если переход исключительного права по договору об отчуждении исключительного права подлежит государственной регистрации, исключительное право на такой результат или на такое средство переходит от правообладателя к приобретателю в момент государственной регистрации.

4.3. Лицензионный договор и его исполнение

Лицензионный договор (в официальных документах договор не следует называть соглашением, поскольку в четвертой части ГК РФ последнее не значит) - акт коммерческой сделки на куплю-продажу лицензии, заключенной между двумя заинтересованными сторонами - лицензиаром и лицензиатом, из которых одна сторона (лицензиар) частично или полностью передает другой (лицензиату) принадлежащее первой исключительное право на использование объекта интеллектуальной собственности (РИД).

Лицензия - это разрешение, выданное владельцем интеллектуального права (лицензиаром) другому лицу (лицензиату) на совершение определенных действий, которые охватываются этим правом.

По лицензионному договору одна сторона - обладатель исключительного права на РИД (лицензиар) предоставляет или обязуется предоставить другой

стороне (лицензиату) право использования такого результата или такого средства в предусмотренных договором пределах.

Лицензиат может использовать РИД только в пределах тех прав и теми способами, которые предусмотрены лицензионным договором. Право использования РИД, прямо не указанное в лицензионном договоре, не считается предоставленным лицензиату.

Лицензионный договор заключается в письменной форме. Несоблюдение письменной формы влечет недействительность лицензионного договора.

Лицензионный договор (предоставление права использования РИД), в основе которого лежит охраняемый документ, выданный Патентным ведомством (прошедший государственную регистрацию, табл. 3.1), также подлежит государственной регистрации в Патентном ведомстве и без регистрации считается недействительным.

В лицензионном договоре должна быть указана территория, на которой допускается использование РИД. Если территория, на которой допускается использование такого результата или такого средства, в договоре не указана, лицензиат вправе осуществлять их использование на всей территории Российской Федерации.

Срок, на который заключается лицензионный договор, не может превышать срок действия исключительного права на РИД.

В случае, когда в лицензионном договоре срок его действия не определен, договор считается заключенным на пять лет.

В случае прекращения исключительного права лицензионный договор прекращается.

По лицензионному договору лицензиат обязуется уплатить лицензиару обусловленное договором вознаграждение, если договором не предусмотрено иное.

При отсутствии в возмездном лицензионном договоре условия о размере вознаграждения или порядке его определения договор считается незаключенным. Выплата вознаграждения по лицензионному договору может быть предусмотрена в форме фиксированных разовых или периодических платежей, процентных отчислений от дохода (выручки) либо в иной форме.

Не допускается безвозмездное предоставление права использования РИД в отношениях между коммерческими организациями на условиях исключительной лицензии.

Лицензионный договор должен предусматривать:

1) предмет договора путем указания на РИД, право использования кото-

рых предоставляется по договору, с указанием в соответствующих случаях номера документа, удостоверяющего исключительное право на такой результат или на такое средство (патент, свидетельство);

2) способы использования результата интеллектуальной деятельности или средства индивидуализации.

Объекты лицензионного договора — патентуемые (изобретения, полезные модели, промышленные образцы, селекционные достижения) и не патентуемые (например, произведения науки, литературы и искусства; секреты производства (ноу-хау) объекты интеллектуальной собственности.

Предмет лицензионного договора — объект, на использование которого выдано разрешение (лицензия) в форме соответствующего договора.

Переход исключительного права на РИД к новому правообладателю не является основанием для изменения или расторжения лицензионного договора, заключенного предшествующим правообладателем.

Виды лицензий и лицензионных договоров согласно ГК РФ.

Простая или неисключительная лицензия: лицензионный договор основан на предоставлении лицензиату права использования РИД с сохранением за лицензиаром права выдачи лицензий другим лицам.

Исключительная лицензия: лицензионный договор основан на предоставлении лицензиату права использования РИД без сохранения за лицензиаром права выдачи лицензий другим лицам.

По договору на условиях исключительной лицензии лицензиар не вправе сам использовать РИД в тех пределах, в которых право использования такого результата или такого средства индивидуализации предоставлено лицензиату.

Сублицензия: сублицензионный договор основан на предоставлении лицензиатом права использования РИД другому лицу (сублицензиату).

Сублицензия - предоставление права на лицензию третьим лицам, оговоренное в исключительной или неисключительной лицензии. Право лицензиата предоставлять сублицензии не возникает само по себе с приобретением лицензии. Оно должно быть обязательно оговорено в тексте лицензионного договора. Лицензиат при этом выступает как агент лицензиара и не может превышать предоставленные ему полномочия.

Сублицензионный договор может быть заключен лицензиатом при письменном согласии лицензиара. По сублицензионному договору сублицензиату могут быть предоставлены права использования РИД только в пределах тех прав и тех способов использования, которые предусмотрены лицензионным договором для лицензиата. Сублицензионный договор, заключенный на срок,

превышающий срок действия лицензионного договора, считается заключенным на срок действия лицензионного договора.

Ответственность перед лицензиаром за действия сублицензиата несет лицензиат, если лицензионным договором не предусмотрено иное. К сублицензионному договору применяются правила настоящего ГК РФ о лицензионном договоре.

Принудительная лицензия (ст. 1239 ГК РФ) заключается в том, что суд может по требованию заинтересованного лица принять решение о предоставлении этому лицу на указанных в решении суда условиях права использования результата интеллектуальной деятельности, исключительное право на который принадлежит другому лицу.

Такой подход обусловлен тем, что большинство патентных законов, в том числе и ГК РФ, возлагает на патентовладельца обязанность осуществить свой объект патентного права в течение определенного срока (обычно не менее 3 лет). Если патентовладелец не выполнил этой обязанности без уважительных причин, то компетентный орган (суд) по заявлению заинтересованных лиц предоставляет им против воли патентовладельца право на использование РИД, защищенного патентом или свидетельством.

Следует отметить, что в практике лицензионной торговли применяют разные виды лицензионных договоров, значительно различающиеся по некоторым аспектам:

- по виду объекта лицензии (патентная, беспатентная);
- по характеру действий с лицензируемым объектом (лицензия на сбыт, производство, использование);
- по объему передаваемых по лицензии прав (уступка патента, исключительная, единоличная, простая (неисключительная) лицензия и др.).

Исполнение лицензионного договора.

Лицензиат обязан представлять лицензиару отчеты об использовании РИД, если лицензионным договором или ГК РФ не предусмотрено иное. Если в лицензионном договоре, предусматривающем представление отчетов об использовании РИД, отсутствуют условия о сроке и порядке их представления, лицензиат обязан представлять такие отчеты лицензиару по его требованию.

В течение срока действия лицензионного договора лицензиар обязан воздерживаться от каких-либо действий, способных затруднить осуществление лицензиатом предоставленного ему права использования РИД в установленных договором пределах.

Использование РИД способом, не предусмотренным лицензионным договором, либо по прекращении действия такого договора, либо иным образом за пределами прав, предоставленных лицензиату по договору, влечет ответственность за нарушение исключительного права на РИД, установленную ГК РФ, другими законами или договором.

При существенном нарушении лицензиатом обязанности выплатить лицензиару в установленный лицензионным договором срок вознаграждение за предоставление права использования РИД лицензиар может отказаться в одностороннем порядке от лицензионного договора и потребовать возмещения убытков, причиненных его расторжением.

Договор прекращается по истечении тридцатидневного срока с момента получения уведомления об отказе от договора, если в этот срок лицензиат не исполнил обязанность выплатить вознаграждение.

Пример 4.1. Лицензионный договор на основе неисключительной (простой) лицензии на право использования изобретения.

Технический университет, являясь патентообладателем на изобретение в области двигателестроения, предлагает его использование за вознаграждение другим юридическим лицам на основе неисключительной лицензии.

С момента получения патента на изобретение университет заключил пять лицензионных договоров - соответственно с пятью юридическими лицами. Один из таких договоров в качестве примера приведен в Приложении 4.1.

4.4. Особенности предоставления права использования произведения науки, литературы и искусства

Произведение - интеллектуальная собственность в сфере науки, литературы или искусства (охраняется законом вне зависимости от его содержания и достоинств).

Договор об отчуждении исключительного права на произведение науки, литературы и искусства (ст. 1285 ГК РФ) предусматривает передачу исключительного права на произведение в полном объеме приобретателю такого права.

Лицензионный договор о предоставлении права использования произведения науки, литературы и искусства (ст. 1286). Такой лицензионный договор заключается в письменной форме и не подлежит государственной регистрации, так как для возникновения, осуществления и защиты авторских

прав не требуется регистрация произведения или соблюдение каких-либо иных формальностей. Договор о предоставлении права использования произведения в периодическом печатном издании может быть заключен в устной форме (ст. 1286 ГК РФ).

В возмездном лицензионном договоре должен быть указан размер вознаграждения за использование произведения или порядок исчисления такого вознаграждения.

Пользователю программы для ЭВМ или базы данных наряду с правами, устанавливающими свободное воспроизведение программ для ЭВМ и баз данных (ст. 1280 ГК РФ), по лицензионному договору может быть предоставлено право использования программы для ЭВМ или базы данных в предусмотренных договором пределах.

Лицензионный договор с пользователем о предоставлении ему простой (неисключительной) лицензии на использование программы для ЭВМ или базы данных может быть заключен в упрощенном порядке.

Лицензионный договор, заключаемый в упрощенном порядке, является договором присоединения, условия которого, в частности, могут быть изложены на приобретаемом экземпляре программы для ЭВМ или базы данных либо на упаковке такого экземпляра, а также в электронном виде (п. 2 ст. 434 ГК РФ). Начало использования программы для ЭВМ или базы данных пользователем, как оно определяется указанными условиями, означает его согласие на заключение договора. В этом случае письменная форма договора считается соблюденной.

Лицензионный договор, заключаемый в упрощенном порядке, является безвозмездным, если договором не предусмотрено иное.

Открытая лицензия на использование произведения науки, литературы или искусства – договор присоединения (ст. 1286.1 ГК РФ).

Лицензионный договор, по которому автором или иным правообладателем (лицензиаром) предоставляется лицензиату простая (неисключительная) лицензия на использование произведения науки, литературы или искусства, может быть заключен в упрощенном порядке (*открытая лицензия*).

Открытая лицензия является договором присоединения. Все ее условия должны быть доступны неопределенному кругу лиц и размещены таким образом, чтобы лицензиат ознакомился с ними перед началом использования соответствующего произведения. В открытой лицензии может содержаться указание на действия, совершение которых будет считаться акцептом ее условий (ст. 438 ГК РФ). В этом случае письменная форма договора считается-

ся соблюденной.

Предметом открытой лицензии является право использования произведения науки, литературы или искусства в предусмотренных договором пределах.

Лицензиар может предоставить лицензиату право на использование принадлежащего ему произведения для создания нового результата интеллектуальной деятельности. В данном случае, если иное не предусмотрено открытой лицензией, считается, что лицензиар сделал предложение заключить договор (п. 2 ст. 437 ГК РФ) об использовании принадлежащего ему произведения любым лицам, желающим использовать новый результат интеллектуальной деятельности, созданный лицензиатом на основе этого произведения, в пределах и на условиях, которые предусмотрены открытой лицензией. Акцепт такого предложения считается также акцептом предложения лицензиара заключить лицензионный договор в отношении этого произведения.

Открытая лицензия является безвозмездной, если ею не предусмотрено иное.

В случае, если срок действия открытой лицензии не определен, в отношении программ для ЭВМ и баз данных договор считается заключенным на весь срок действия исключительного права, а в отношении других видов произведений договор считается заключенным на пять лет.

В случае, если в открытой лицензии не указана территория, на которой допускается использование соответствующего произведения, такое использование допускается на территории всего мира.

Лицензиар, предоставивший открытую лицензию, вправе в одностороннем порядке полностью или частично отказаться от договора (п. 3 ст. 450 ГК РФ), если лицензиат будет предоставлять третьим лицам права на использование принадлежащего лицензиару произведения либо на использование нового результата интеллектуальной деятельности, созданного лицензиатом на основе этого произведения, за пределами прав и (или) на иных условиях, чем те, которые предусмотрены открытой лицензией.

Автор или иной правообладатель в случае, если исключительное право на произведение нарушено неправомерными действиями по предоставлению или использованию открытой лицензии, вправе требовать применения к нарушителю мер защиты исключительного права в соответствии со ст. 1252 ГК РФ.

Издательский лицензионный договор (ст. 1287 ГК РФ).

По договору о предоставлении права использования произведения, за-

ключенному автором или иным правообладателем с издателем, то есть с лицом, на которое в соответствии с договором возлагается обязанность издать произведение (*издательский лицензионный договор*), лицензиат обязан начать использование произведения не позднее срока, установленного в договоре. При неисполнении этой обязанности лицензиар вправе отказаться от договора без возмещения лицензиату причиненных таким отказом убытков.

Ответственность автора по договору об отчуждении исключительного права на произведение и по лицензионному договору ограничена суммой реального ущерба, причиненного другой стороне, если договором не предусмотрен меньший размер ответственности автора (ст. 1290 ГК РФ).

Договор авторского заказа (ст. 1288 ГК РФ).

По договору авторского заказа одна сторона (автор) обязуется по заказу другой стороны (заказчика) создать обусловленное договором произведение науки, литературы или искусства на материальном носителе или в иной форме.

Материальный носитель произведения передается заказчику в собственность, если соглашением сторон не предусмотрена его передача заказчику во временное пользование.

Договор авторского заказа является возмездным, если соглашением сторон не предусмотрено иное.

Договором авторского заказа может быть предусмотрено отчуждение заказчику исключительного права на произведение, которое должно быть создано автором, или предоставление заказчику права использования этого произведения в установленных договором пределах.

В случае, когда договор авторского заказа предусматривает отчуждение заказчику исключительного права на произведение, которое должно быть создано автором, к такому договору соответственно применяются правила ГК РФ о договоре об отчуждении исключительного права, если из существа договора не вытекает иное.

Произведение, создание которого предусмотрено договором авторского заказа, должно быть передано заказчику в срок, установленный договором (ст. 1289 ГК РФ). Договор, который не предусматривает и не позволяет определить срок его исполнения, не считается заключенным.

В случае, когда срок исполнения договора авторского заказа наступил, автору при необходимости и при наличии уважительных причин для завершения создания произведения предоставляется дополнительный льготный срок продолжительностью в одну четвертую часть срока, установленного для

исполнения договора, если соглашением сторон не предусмотрен более длительный льготный срок.

По истечении льготного срока, предоставленного автору, заказчик вправе в одностороннем порядке отказаться от договора авторского заказа.

Заказчик также вправе отказаться от договора авторского заказа непосредственно по окончании срока, установленного договором для его исполнения, если договор к этому времени не исполнен, а из его условий явно вытекает, что при нарушении срока исполнения договора заказчик утрачивает интерес к договору.

В случае неисполнения или ненадлежащего исполнения договора авторского заказа, за которое автор несет ответственность, автор обязан вернуть заказчику аванс, а также уплатить ему неустойку, если она предусмотрена договором. При этом общий размер указанных выплат ограничен суммой реального ущерба, причиненного заказчику (ст. 1290 ГК РФ).

Пример 4.2. Лицензионный договор на основе открытой безвозмездной лицензии на право использования произведения науки.

Сведения о предмете и условиях договора.

Разработан, утвержден и введен в действие стандарт СТО.9004-11 серии «Интеллектуальная собственность и инновации. Отраслевая система стандартизации».

Стандарт СТО.9004-11 является интеллектуальной собственностью (результатом интеллектуальной деятельности, которому предоставляется правовая охрана как произведению науки). Интеллектуальная собственность и интеллектуальные права признаны по правилам системы сертификации СДС ОИС (государственный регистрационный № РОСС RU.Ж157.04АД00) с оформлением авторского свидетельства.

Правообладатель стандарта – НКО «Фонд «ФИНАС» (ОГРН 1027739160921). Исключительное право на произведение науки в объективной форме стандарта отчуждено (перешло) к правообладателю по договору авторского заказа от 01.07.2010.

Стандарт подлежит использованию на основании простой безвозмездной лицензии путем подписания с правообладателем интеллектуальной собственности договора присоединения к системе менеджмента качества результатов научно-технической деятельности (СМК РНТД).

Информация об отмене, пересмотре (замене), изменениях и текст изменений стандарта обнародуется на сайтах базовой организации СМК РНТД.

В соответствии с приведенными сведениями о предмете и условиях до-

говора в Приложении 4.2 представлен пример лицензионного договора на основе открытой безвозмездной лицензии на право использования произведения науки.

4.5. Использование результата интеллектуальной деятельности в составе сложного объекта

Под сложным объектом следует понимать такой объект интеллектуальной собственности, который включает в себя несколько охраняемых результатов интеллектуальной деятельности. К таким объектам могут быть отнесены: кинофильм, иное аудиовизуальное произведение, театрально-зрелищное представление, мультимедийный продукт, базы данных, единая технология.

Лицо, организовавшее создание сложного объекта, приобретает право использования указанных в нем РИД на основании договоров об отчуждении исключительного права или лицензионных договоров, заключаемых таким лицом с обладателями исключительных прав на соответствующие РИД.

В случае, когда лицо, организовавшее создание сложного объекта, приобретает право использования РИД, специально созданного или создаваемого для включения в такой сложный объект, соответствующий договор считается договором об отчуждении исключительного права, если иное не предусмотрено соглашением сторон.

Лицензионный договор, предусматривающий использование результата интеллектуальной деятельности в составе сложного объекта, заключается на весь срок и в отношении всей территории действия соответствующего исключительного права, если договором не предусмотрено иное.

Условия лицензионного договора, ограничивающие использование результата интеллектуальной деятельности в составе сложного объекта, недействительны.

При использовании РИД в составе сложного объекта за автором такого результата сохраняются право авторства и другие личные неимущественные права на такой результат.

При использовании результата интеллектуальной деятельности в составе сложного объекта лицо, организовавшее создание этого объекта, вправе указывать свое имя или наименование либо требовать такого указания.

Перечисленные правила (ст. 1240 ГК РФ) применяются к праву использования РИД в составе единой технологии, созданной за счет или с привлечением средств федерального бюджета, поскольку иное не установлено пра-

вилами главы 77 «Право использования результатов интеллектуальной деятельности в составе единой технологии», входящей в состав четвертой части ГК РФ.

Контрольные вопросы

1. Назовите и проанализируйте основные способы распоряжения исключительным правом.
2. Что предусматривает договор об отчуждении исключительного права?
3. Какие стороны участвуют при заключении лицензионного договора?
4. Что общего между лицензией и лицензионным договором?
5. Каковы особенности предоставления права использования произведения науки, литературы и искусства?
6. Что следует понимать под договором присоединения? В каких случаях его оформляют, какие правила при этом нужно соблюдать?
7. Всегда ли нужно заключать авторский договор?
8. Что представляет собой сложный объект интеллектуальной деятельности? Какие права и каким образом можно на него оформить?
9. Какие правила использования результатов интеллектуальной деятельности в составе единой технологии устанавливает соответствующее ?

Глава 5. КОЛЛЕКТИВНОЕ УПРАВЛЕНИЕ АВТОРСКИМИ И СМЕЖНЫМИ ПРАВАМИ

5.1. Организации, осуществляющие коллективное управление авторскими и смежными правами

Авторы, исполнители, изготовители фонограмм и иные обладатели авторских и смежных прав в случаях, когда осуществление их прав в индивидуальном порядке затруднено или когда ГК РФ допускается использование объектов авторских и смежных прав без согласия обладателей соответствующих прав, но с выплатой им вознаграждения, могут создавать основанные на членстве некоммерческие организации, на которые в соответствии с полномочиями, предоставленными им правообладателями, возлагается управление соответствующими правами на коллективной основе (организации по управлению правами на коллективной основе, далее - организации).

Создание таких организаций не препятствует осуществлению представительства обладателей авторских и смежных прав другими юридическими лицами и гражданами.

Организации могут создаваться для управления правами, относящимися к одному или нескольким видам объектов авторских и смежных прав, для управления одним или несколькими видами таких прав в отношении определенных способов использования соответствующих объектов либо для управления любыми авторскими и (или) смежными правами.

Основанием полномочий организации является договор о передаче полномочий по управлению правами, заключаемый такой организацией с правообладателем в письменной форме. Договор о передаче полномочий по управлению правами базируется на общих положениях и обстоятельствах (ст. 307 - 419 ГК РФ), а также о договоре (ст. 420 - 453 ГК РФ), поскольку иное не вытекает из содержания или характера права, переданного в управление. Правила об отчуждении исключительных прав и о лицензионных договорах к указанным договорам не применяются.

Договор о передаче полномочий по управлению правами может быть заключен с правообладателями, являющимися членами такой организации, и с правообладателями, не являющимися ее членами. При этом организация обязана принять на себя управление этими правами, если управление такой категорией прав относится к уставной деятельности

этой организации. Основанием полномочий организации может быть также договор с другой организацией, в том числе иностранной, управляющей правами на коллективной основе.

Организация не вправе использовать объекты авторских и смежных прав, исключительные права на которые переданы им в управление.

Организация вправе от имени правообладателей или от своего имени предъявлять требования в суде, а также совершать иные юридические действия, необходимые для защиты прав, переданных им в управление на коллективной основе.

Аккредитованная организация также вправе от имени неопределенного круга правообладателей предъявлять требования в суде, необходимые для защиты прав, управление которыми осуществляет такая организация.

Правовое положение организаций, их функции, права и обязанности их членов определяются ГК РФ, законами о некоммерческих организациях и уставами соответствующих организаций.

5.2. Исполнение организациями по управлению правами на коллективной основе договоров с правообладателями

Организация по управлению правами на коллективной основе (далее - организация) заключает с пользователями лицензионные договоры о предоставлении им прав, переданных ей в управление правообладателями, на соответствующие способы использования объектов авторских и смежных прав на условиях простой (неисключительной) лицензии и собирает с пользователей вознаграждение за использование этих объектов. В случаях, если объекты авторских и смежных прав в соответствии с ГК РФ могут быть использованы без согласия правообладателя, но с выплатой ему вознаграждения, организация заключает с пользователями, иными лицами, на которых ГК РФ возлагается обязанность по уплате средств для выплаты вознаграждения, договоры о выплате вознаграждения и собирает средства на эти цели.

Организация по управлению правами на коллективной основе не вправе отказать пользователю в заключении договора без достаточных оснований.

Если лицензионный договор с пользователем заключает непосредственно правообладатель, организация может собирать вознаграждение

за использование объектов авторских и смежных прав только при условии, что это прямо предусмотрено указанным договором.

Пользователи обязаны по требованию организации представлять ей отчеты об использовании объектов авторских и смежных прав, а также иные сведения и документы, необходимые для сбора и распределения вознаграждения, перечень и сроки представления которых определяются в договоре.

Организация производит распределение вознаграждения за использование объектов авторских и смежных прав между правообладателями, а также осуществляет выплату им указанного вознаграждения.

Организация вправе удерживать из вознаграждения суммы на покрытие необходимых расходов по сбору, распределению и выплате такого вознаграждения, а также суммы, которые направляются в специальные фонды, создаваемые этой организацией с согласия и в интересах представляемых ею правообладателей, в размерах и в порядке, которые предусмотрены уставом организации.

Распределение вознаграждения и выплата вознаграждения должны производиться регулярно в сроки, предусмотренные уставом организации, и пропорционально фактическому использованию соответствующих объектов авторских и смежных прав, определяемому на основе сведений и документов, получаемых от пользователей, а также других данных об использовании объектов авторских и смежных прав, в том числе сведений статистического характера.

Одновременно с выплатой вознаграждения организация обязана представить правообладателю отчет, содержащий сведения об использовании его прав, в том числе о размере собранного вознаграждения и об удержанных из него суммах.

Организация формирует реестры, содержащие сведения о правообладателях, о правах, переданных ей в управление, а также об объектах авторских и смежных прав. Сведения, содержащиеся в таких реестрах, предоставляются всем заинтересованным лицам в порядке, установленном организацией, за исключением сведений, которые в соответствии с законом не могут разглашаться без согласия правообладателя.

Организация размещает в общедоступной информационной системе информацию о правах, переданных ей в управление, включая наименование объекта авторских или смежных прав, имя автора или иного правообладателя.

Невыплата организацией вознаграждения, собранного для правообладателя, вследствие нарушения ею порядка управления правами, установленного ГК РФ, влечет применение к этой организации мер защиты исключительного права в соответствии со статьей 1252 ГК РФ.

5.3. Государственная аккредитация организаций по управлению правами на коллективной основе

Организация по управлению правами на коллективной основе (далее - организация) может получить государственную аккредитацию на осуществление деятельности в следующих сферах коллективного управления:

1) управление исключительными правами на обнародованные музыкальные произведения (с текстом или без текста) и отрывки музыкально-драматических произведений в отношении их публичного исполнения, сообщения в эфир или по кабелю, в том числе путем ретрансляции (подпункты 6-8 пункта 2 ст. 1270 ГК РФ);

2) осуществление прав авторов музыкальных произведений (с текстом или без текста), использованных в аудиовизуальном произведении, на получение вознаграждения за публичное исполнение либо сообщение в эфир или по кабелю такого аудиовизуального произведения (пункт 3 ст. 1263 ГК РФ);

3) управление правом следования в отношении произведения изобразительного искусства, а также авторских рукописей (автографов) литературных и музыкальных произведений (ст. 1293 ГК РФ);

4) осуществление прав авторов, исполнителей, изготовителей фонограмм и аудиовизуальных произведений на получение вознаграждения за воспроизведение фонограмм и аудиовизуальных произведений в личных целях (ст. 1245 ГК РФ);

5) осуществление прав исполнителей на получение вознаграждения за публичное исполнение, а также за сообщение в эфир или по кабелю фонограмм, опубликованных в коммерческих целях (ст. 1326 ГК РФ);

6) осуществление прав изготовителей фонограмм на получение вознаграждения за публичное исполнение, а также за сообщение в эфир или по кабелю фонограмм, опубликованных в коммерческих целях (ст. 1326 ГК РФ).

Государственная аккредитация осуществляется на основе принципов открытости процедуры и учета мнения заинтересованных лиц, включая

правообладателей, в порядке, определяемом Правительством Российской Федерации.

Государственная аккредитация на осуществление деятельности в каждой из указанных сфер коллективного управления может быть получена только одной организацией по управлению правами на коллективной основе. При этом организация может получить государственную аккредитацию на осуществление деятельности в одной, двух и более сферах коллективного управления. По отношению к деятельности аккредитованной организации не применяются ограничения, предусмотренные антимонопольным законодательством.

Организация, получившая государственную аккредитацию (аккредитованная организация), вправе наряду с управлением правами тех правообладателей, с которыми она заключила договоры, осуществлять управление правами и сбор вознаграждения для тех правообладателей, с которыми у нее такие договоры не заключены.

Наличие аккредитованной организации не препятствует созданию других организаций по управлению правами на коллективной основе, в том числе в сферах коллективного управления. Такие организации вправе заключать договоры с пользователями только в интересах правообладателей, предоставивших им полномочия по управлению правами.

Правообладатель, не заключивший с аккредитованной организацией договора о передаче полномочий по управлению правами, вправе в любой момент полностью или частично отказаться от управления этой организацией его правами. Правообладатель должен письменно уведомить о своем решении аккредитованную организацию. В случае, если правообладатель намеревается отказаться от управления аккредитованной организацией только частью авторских или смежных прав и (или) объектов этих прав, он должен представить ей перечень таких исключаемых прав и (или) объектов.

По истечении трех месяцев со дня получения от правообладателя соответствующего уведомления аккредитованная организация обязана исключить указанные им права и (или) объекты из договоров со всеми пользователями и разместить информацию об этом в общедоступной информационной системе. Аккредитованная организация обязана уплатить правообладателю причитающееся ему вознаграждение, полученное от пользователей в соответствии с ранее заключенными договорами, и представить отчет, содержащий сведения об использовании его прав, в

том числе о размере собранного вознаграждения и об удержанных из него суммах.

Аккредитованная организация обязана принимать разумные и достаточные меры по установлению правообладателей, имеющих право на получение вознаграждения в соответствии с заключенными этой организацией лицензионными договорами и договорами о выплате вознаграждения. Аккредитованная организация не вправе отказать в приеме в члены этой организации правообладателю, имеющему право на получение вознаграждения в соответствии с заключенными этой организацией лицензионными договорами и договорами о выплате вознаграждения.

Аккредитованные организации осуществляют свою деятельность под контролем уполномоченного федерального органа исполнительной власти.

Аккредитованная организация обязана ежегодно представлять в уполномоченный федеральный орган исполнительной власти отчет о своей деятельности, а также публиковать его в общероссийском средстве массовой информации. Форма отчета устанавливается уполномоченным федеральным органом исполнительной власти. Типовой устав аккредитованной организации утверждается в порядке, определяемом Правительством Российской Федерации.

Контрольные вопросы

1. Какие объекты интеллектуальной собственности относятся к авторским и смежным правам?
2. В каких случаях и кто может создавать организации по управлению авторскими и смежными правами на коллективной основе? В чем суть «коллективной основы»?
3. На какой основе они могут быть созданы и почему такие организации относятся к некоммерческим?
4. Какие договоры и с кем заключает организация по управлению правами на коллективной основе?
5. Каким образом организация по управлению правами на коллективной основе решает вопросы с выплатой вознаграждения?
6. Что предусматривает государственная аккредитация организаций по управлению правами на коллективной основе?

Глава 6. ЗАЩИТА ИНТЕЛЛЕКТУАЛЬНЫХ, ИСКЛЮЧИТЕЛЬНЫХ И ЛИЧНЫХ НЕИМУЩЕСТВЕННЫХ ПРАВ

Понятия и определения интеллектуальных, исключительных и личных неимущественных прав даны в Главе 3 (п. 3.1) во взаимосвязи с понятиями и определениями интеллектуальной деятельности и интеллектуальной собственности. Отметим здесь также, что эти права (и в первую очередь интеллектуальные) возникают в результате создания произведений науки, литературы, искусства, изобретений и иных результатов интеллектуальной деятельности. Поэтому в дальнейшем (в этой Главе) речь пойдет в основном о защите названных прав в связи с их нарушением.

6.1. Нарушение и защита прав, правовая охрана: понятия и определения

Нарушение (правонарушение) - невыполнение, несоблюдение чего-нибудь, в данном случае - прав.

Защита прав - применение предусмотренных законодательством мер в случае нарушения или угрозы нарушения принадлежащих тому или иному лицу определенных прав.

Нарушение авторского права - использование без разрешения произведения, охраняемого авторским правом, в тех случаях, когда разрешение на использование требуется законом. Нарушение авторского права обычно состоит в самом факте использования без разрешения, например, экспонирование, воспроизведение, исполнение, передача по радио или телевидению, а также другие способы доведения произведения до всеобщего сведения без разрешения на это; распространение без разрешения, вывоз или ввоз экземпляров без разрешения; плагиат; искажение произведения и др.

Нарушение исключительного права патентообладателя (нарушение патента) - это несанкционированное изготовление, применение, ввоз, предложение к продаже, иное введение в хозяйственный оборот или хранение с этой целью продукта, содержащего запатентованное изобретение, полезную модель, промышленный образец, а также применение способа, охраняемого патентом на изобретение или введение в хозяйственный оборот либо хранение с этой целью продукта, изготовленного непосредственно способом, охраняемом патентом на изобретение.

Нарушение исключительного права на товарный знак — это несанкционированное изготовление, применение, ввоз, предложение к продаже, продажа, иное введение в хозяйственный оборот или хранение с вышеназванными целями товарного знака или товара, обозначенного этим знаком, или обозначения, сходного с ним до степени смешения, в отношении однородных товаров.

При этом не следует путать защиту прав с их правовой охраной. Например, под охраной в области авторского права понимается предоставление по закону авторских прав автору, в области патентного права - патентных прав и т. д.

6.2. Защита интеллектуальных прав и споры, связанные с их защитой

Защита интеллектуальных прав (ст. 1250 ГК РФ).

Интеллектуальные права защищаются способами, предусмотренными ГК РФ, с учетом существа нарушенного права и последствий нарушения этого права. К таким способам, например, относятся: признание права; восстановление положения, существовавшего до нарушения права; пресечение действий, нарушающих право или создающих угрозу для его нарушения; признание оспоримой сделки недействительной; возмещения убытков; компенсации морального вреда; иными способами, предусмотренными законом.

Предусмотренные ГК РФ способы защиты интеллектуальных прав могут применяться по требованию правообладателей, организаций по управлению правами на коллективной основе, а также иных лиц в случаях, установленных законом.

Предусмотренные ГК РФ меры ответственности за нарушение интеллектуальных прав подлежат применению при наличии вины нарушителя, если иное не установлено ГК РФ.

Отсутствие вины доказывается лицом, нарушившим интеллектуальные права.

Меры ответственности за нарушение интеллектуальных прав, допущенное нарушителем при осуществлении им предпринимательской деятельности, подлежат применению независимо от вины нарушителя, если такое лицо не докажет, что нарушение интеллектуальных прав произошло вследствие непреодолимой силы, то есть чрезвычайных и непредотвратимых при данных условиях обстоятельств.

Лицо, к которому при отсутствии его вины применены меры защиты ин-

теллектуальных прав, вправе предъявить регрессное требование о возмещении понесенных убытков, включая суммы, выплаченные третьим лицам.

Отсутствие вины нарушителя не освобождает его от обязанности прекратить нарушение интеллектуальных прав, а также не исключает применение в отношении нарушителя таких мер, как

- публикация решения суда о допущенном нарушении;
- пресечение действий, нарушающих исключительное право на результат интеллектуальной деятельности или на средство индивидуализации либо создающих угрозу нарушения такого права;
- изъятие и уничтожение контрафактных материальных носителей.

Указанные действия осуществляются за счет нарушителя.

Споры, связанные с защитой интеллектуальных прав (ст. 1248 ГК РФ).

Спор (в юридическом понимании) - разногласие, решаемое судом.

Оспаривание (от глагола оспаривать - соперничая с кем-нибудь, добиваться чего-нибудь) - процесс, связанный с доказательством какого-либо положения, решения, точки зрения.

Споры, связанные с защитой нарушенных или оспоренных интеллектуальных прав, рассматриваются и разрешаются судом.

В случаях, предусмотренных ГК РФ, защита интеллектуальных прав осуществляется в административном порядке (пункт 2 статьи 11 ГК РФ) соответственно федеральным органом исполнительной власти по интеллектуальной собственности и федеральным органом исполнительной власти по селекционным достижениям. К ним относятся случаи, связанные

- с подачей и рассмотрением заявок на выдачу патентов на изобретения, полезные модели, промышленные образцы, селекционные достижения, товарные знаки, знаки обслуживания и наименования мест происхождения товаров;
- с государственной регистрацией этих результатов интеллектуальной деятельности и средств индивидуализации;
- с выдачей соответствующих правоустанавливающих документов
- с оспариванием предоставления этим результатам и средствам правовой охраны или с ее прекращением,

В случаях, связанных с секретными изобретениями (ст. 1401-1405 ГК РФ) защита интеллектуальных прав осуществляется федеральным органом исполнительной власти, уполномоченным Правительством Российской Федерации.

Решения этих органов вступают в силу со дня принятия. Они могут быть

оспорены в суде в установленном законом порядке.

Например, оспаривание в суде патента на изобретение - возбуждение дела о признании недействительным патента полностью или частично в течение всего срока его действия ввиду: 1) нарушения требований для признания предложения изобретением; 2) неправильного указания в патенте автора (соавторов) изобретения; 3) отсутствия у патентообладателя права на получение патента; 4) выдачи патента на изобретение, когда нужно было выдать только патент на полезную модель.

6.3. Защита исключительных прав

Защита исключительных прав на результаты интеллектуальной деятельности и на средства индивидуализации осуществляется путем предъявления следующих требований (ст. 1252 ГК РФ):

1) о признании права - к лицу, которое отрицает или иным образом не признает право, нарушая тем самым интересы правообладателя;

2) о пресечении действий, нарушающих право или создающих угрозу его нарушения, - к лицу, совершающему такие действия или осуществляющему необходимые приготовления к ним, а также к иным лицам, которые могут пресечь такие действия;

3) о возмещении убытков - к лицу, неправомерно использовавшему результат интеллектуальной деятельности или средство индивидуализации без заключения соглашения с правообладателем (бездоговорное использование) либо иным образом нарушившему его исключительное право и причинившему ему ущерб, в том числе нарушившему его право на вознаграждение, предусмотренное

а) за свободное воспроизведение фонограмм и аудиовизуальных произведений (ст. 1245 ГК РФ);

б) за публичное исполнение аудиовизуального произведения - композитор сохраняет право на вознаграждение (п. 3 ст. 1263 ГК РФ);

в) за использование фонограммы, что допускается без разрешения правообладателей, но с выплатой им вознаграждения (ст. 1326 ГК РФ);

4) об изъятии материального носителя, что относится к его изготовителю, импортеру, хранителю, перевозчику, продавцу, иному распространителю, недобросовестному приобретателю;

5) о публикации решения суда о допущенном нарушении с указанием действительного правообладателя - к нарушителю исключительного права.

В порядке обеспечения иска по делу о нарушении исключительного права могут быть приняты соразмерные объему и характеру правонарушения обеспечительные меры, установленные процессуальным законодательством. В частности, может быть наложен арест на материальные носители, оборудование и материалы, запрет на осуществление соответствующих действий в информационно-телекоммуникационных сетях, если в отношении таких материальных носителей, оборудования и материалов или в отношении таких действий выдвинуто предположение о нарушении исключительного права на результат интеллектуальной деятельности или на средство индивидуализации.

В случаях, предусмотренных настоящим Кодексом для отдельных видов результатов интеллектуальной деятельности или средств индивидуализации, при нарушении исключительного права правообладатель вправе вместо возмещения убытков требовать от нарушителя выплаты компенсации за нарушение указанного права. Компенсация подлежит взысканию при доказанности факта правонарушения. При этом правообладатель, обратившийся за защитой права, освобождается от доказывания размера причиненных ему убытков.

Размер компенсации определяется судом в пределах, установленных ГК РФ, в зависимости от характера нарушения и иных обстоятельств дела с учетом требований разумности и справедливости.

Если одним действием нарушены права на несколько результатов интеллектуальной деятельности или средств индивидуализации, размер компенсации определяется судом за каждый неправомерно используемый результат интеллектуальной деятельности или средство индивидуализации. При этом в случае, если права на соответствующие результаты или средства индивидуализации принадлежат одному правообладателю, общий размер компенсации за нарушение прав на них с учетом характера и последствий нарушения может быть снижен судом ниже пределов, установленных ГК РФ, но не может составлять менее пятидесяти процентов суммы минимальных размеров всех компенсаций за допущенные нарушения.

Следует иметь в виду, что в соответствии с частью третьей ст. 32.4 КоАП РФ конфискованные экземпляры контрафактных произведений или фонограмм могут быть переданы обладателю авторских прав или смежных прав по его просьбе.

В случае, когда изготовление, распространение или иное использование, а также импорт, перевозка или хранение материальных носителей, в которых выражены результат интеллектуальной деятельности или средство индивиду-

лизации, приводят к нарушению исключительного права на такой результат или на такое средство, такие материальные носители считаются контрафактными и по решению суда подлежат изъятию из оборота и уничтожению без какой бы то ни было компенсации, если иные последствия не предусмотрены ГК РФ.

Орудия, оборудование или иные средства, главным образом используемые или предназначенные для совершения нарушения исключительных прав на результаты интеллектуальной деятельности и на средства индивидуализации, по решению суда подлежат изъятию из оборота и уничтожению за счет нарушителя, если законом не предусмотрено их обращение в доход Российской Федерации.

Если различные средства индивидуализации (фирменное наименование, товарный знак, знак обслуживания, коммерческое обозначение) оказываются тождественными или сходными до степени смешения и в результате такого тождества или сходства могут быть введены в заблуждение потребители и (или) контрагенты, преимущество имеет средство индивидуализации, исключительное право на которое возникло ранее, либо в случаях установления конвенционного или выставочного приоритета средство индивидуализации, которое имеет более ранний приоритет.

Если средство индивидуализации и промышленный образец оказываются тождественными или сходными до степени смешения и в результате такого тождества или сходства могут быть введены в заблуждение потребители и (или) контрагенты, преимущество имеет средство индивидуализации или промышленный образец, исключительное право в отношении которого возникло ранее, либо в случаях установления конвенционного, выставочного или иного приоритета средство индивидуализации или промышленный образец, в отношении которого установлен более ранний приоритет.

Обладатель такого исключительного права в порядке, установленном ГК РФ, может требовать признания недействительным предоставления правовой охраны товарному знаку, знаку обслуживания, признания недействительным патента на промышленный образец либо полного или частичного запрета использования фирменного наименования или коммерческого обозначения.

Для целей настоящего пункта под частичным запретом использования понимается:

- в отношении фирменного наименования запрет его использования в определенных видах деятельности;

- в отношении коммерческого обозначения запрет его использования в пределах определенной территории и (или) в определенных видах деятельности.

В случае, если одно нарушение исключительного права на результат интеллектуальной деятельности или средство индивидуализации совершено действиями нескольких лиц совместно, такие лица отвечают перед правообладателем солидарно.

В случаях, когда нарушение исключительного права на результат интеллектуальной деятельности или на средство индивидуализации признано в установленном порядке недобросовестной конкуренцией, защита нарушенного исключительного права может осуществляться как способами, предусмотренными ГК РФ, так и в соответствии с антимонопольным законодательством.

Ликвидация юридического лица и прекращение деятельности индивидуального предпринимателя в связи с нарушением исключительных прав предусмотрены ст. 1253 ГК РФ.

В случае, если юридическое лицо неоднократно или грубо нарушает исключительные права на результаты интеллектуальной деятельности и на средства индивидуализации, суд в соответствии с п. 2 ст. 61 ГК РФ при наличии вины такого юридического лица в нарушении исключительных прав может принять решение о его ликвидации по требованию прокурора. Если такие нарушения допущены гражданином при осуществлении им предпринимательской деятельности в качестве индивидуального предпринимателя, деятельность гражданина в качестве индивидуального предпринимателя может быть прекращена при наличии его вины в нарушении исключительных прав по решению или приговору суда в установленном законом порядке.

Ответственность информационного посредника за содействие нарушения прав – по ст. 1253.1 ГК РФ.

6.4. Защита личных неимущественных прав

В случае нарушения личных неимущественных прав автора их защита осуществляется, в частности, путем признания права, восстановления положения, существовавшего до нарушения права, пресечения действий, нарушающих право или создающих угрозу его нарушения, компенсации морального вреда, публикации решения суда о допущенном нарушении (ст. 1251 ГК РФ).

Кроме того, к защите личных неимущественных прав также принимаются следующие положения:

1. Лицо, организовавшее создание сложного объекта, вправе указывать свое имя или наименование либо требовать такого указания (п. 4 ст. 1240 ГК РФ).

2. Издателю энциклопедий, энциклопедических словарей, периодических и продолжающихся сборников научных трудов, газет, журналов и других периодических изданий принадлежит право использования таких изданий. Издатель вправе при любом использовании такого издания указывать свое наименование или требовать его указания.

Авторы или иные обладатели исключительных прав на произведения, включенные в такие издания, сохраняют эти права независимо от права издателя или других лиц на использование таких изданий в целом, за исключением случаев, когда эти исключительные права были переданы издателю или другим лицам (п. 7 ст. 1260 ГК РФ).

3. Изготовитель аудиовизуального произведения (продюсер) вправе указывать свое имя или наименование либо требовать такого указания при любом использовании этого произведения. При отсутствии доказательств иного изготовителем аудиовизуального произведения признается лицо, имя или наименование которого указано на этом произведении обычным образом (п. 4 ст. 1263 ГК РФ).

4. Работодатель может обнародовать служебное произведение, если договором между ним и автором не предусмотрено иное, а также указывать при использовании служебного произведения свое имя или наименование, либо требовать такого указания (п. 4 ст. 1295 ГК РФ).

5. Изготовителю фонограммы принадлежат (п. 1 ст. 1323 ГК РФ):

1) исключительное право на фонограмму;

2) право на указание на экземплярах фонограммы и (или) их упаковке своего имени или наименования;

3) право на защиту фонограммы от искажения при ее использовании;

4) право на обнародование фонограммы, то есть на осуществление действия, которое впервые делает фонограмму доступной для всеобщего сведения путем ее опубликования, публичного показа, публичного исполнения, сообщения в эфир или по кабелю либо иным способом. При этом опубликованием (выпуском в свет) является выпуск в обращение экземпляров фонограммы с согласия изготовителя в количестве, достаточном

для удовлетворения разумных потребностей публики.

6. Изготовителю базы данных принадлежат (п. 2 ст. 1333 ГК РФ):

- 1) исключительное право изготовителя базы данных;
- 2) право на указание на экземплярах базы данных и (или) их упаковках своего имени или наименования.

7. Публикатору принадлежит право на указание своего имени на экземплярах обнародованного им произведения (п. п. 2 п. 1 ст. 1338 ГК РФ).

Защита чести, достоинства и деловой репутации автора осуществляется в соответствии с правилами (ст. 152 ГК РФ).

6.5. Особенности защиты прав лицензиата

Если нарушение третьими лицами исключительного права на результат интеллектуальной деятельности или на средство индивидуализации, на использование которых выдана исключительная лицензия, затрагивает права лицензиата, полученные им на основании лицензионного договора, лицензиат может наряду с другими способами защиты защищать свои права способами, предусмотренными статьями 1250 «Защита интеллектуальных прав» и 1252 «Защита исключительных прав» ГК РФ.

6.6. Стимулирование создания и использования объектов патентного права. Правила выплаты вознаграждений

Стимулирование создания и использования объектов патентного права (ОПП), к которым относятся изобретения, полезные модели и промышленные образцы (ст. 1349 ГК РФ), в РФ осуществляется в двух формах - в виде материального и морального стимулирования изобретательской деятельности.

Моральное стимулирование сводится к общественному признанию изобретателей и их изобретений на различных уровнях. Сюда входит поощрение изобретателей благодарностями, почетными грамотами, медалями. На государственном уровне Указом Президента Российской Федерации установлено почетное звание «Заслуженный изобретатель Российской Федерации».

Материальное стимулирование предусмотрено в отношении авторов служебных ОПП. Изобретение, полезная модель или промышленный образец, созданный работником в связи с выполнением своих трудовых обязанностей или конкретного задания работодателя, признаются соответственно служеб-

ным изобретением, служебной полезной моделью или служебным промышленным образцом (п. 1 ст. 1370 ГК РФ). Исключительное право на ОПП и право на получение патента принадлежат работодателю, если трудовым или иным договором между работником и работодателем не предусмотрено иное (п. 3 ст. 1370 ГК РФ). Практически служебное изобретение (полезная модель или промышленный образец) может иметь место тогда, когда патентообладателем становится работодатель, при этом работник (автор изобретения) таковым не является.

В соответствии с п. 5 ст. 1246 ГК РФ Правительством Российской Федерации утверждены Правила выплаты вознаграждения за служебные изобретения, служебные полезные модели, служебные промышленные образцы (Постановление Правительства Российской Федерации от 4 июня 2014 г. № 512, вступило в силу с 1 октября 2014 г.).

Правила устанавливают следующий порядок выплаты вознаграждения авторам за служебные изобретения, служебные полезные модели, служебные промышленные образцы.

1. Вознаграждение работнику (автору) должно составлять:

- 30 процентов от его средней заработной платы - за создание служебного изобретения;
- 20 процентов от его средней заработной платы - за создание служебной полезной модели или служебного промышленного образца.

Средняя заработная плата исчисляется на дату подачи работодателем заявки на получение патента на такие объекты, либо на день принятия им решения о сохранении информации о них в тайне, либо на день передачи работодателем права на получение патента другому лицу.

Указанная выплата осуществляется работодателем одновременно не позднее 2 месяцев со дня получения патента, либо со дня принятия им решения о сохранении соответствующей информации о них в тайне, либо со дня передачи работодателем права на получение патента другому лицу, либо не позднее 18 месяцев с даты подачи заявки на получение патента, если работодатель не получил патент по поданной им заявке по зависящим от него причинам.

2. За использование работодателем служебного изобретения, служебной полезной модели, служебного промышленного образца работнику, являющемуся их автором, выплачивается вознаграждение в размере его средней заработной платы за последние 12 календарных месяцев, в которых такие объекты были использованы.

Вознаграждение выплачивается в течение месяца после истечения каждых 12 календарных месяцев, в которых использовались такие изобретение, полезная модель, промышленный образец.

3. В случае предоставления работодателем иному лицу права использования служебного изобретения, служебной полезной модели, служебного промышленного образца по лицензионному договору работнику, являющемуся их автором, выплачивается вознаграждение в размере 10 процентов суммы обусловленного лицензионным договором вознаграждения.

Выплата вознаграждения работнику, являющемуся автором таких ОПП, осуществляется работодателем в течение месяца со дня получения им вознаграждения, обусловленного лицензионным договором, или части такого вознаграждения в случае, если лицензионным договором предусмотрена выплата в форме фиксированных разовых или периодических платежей, процентных отчислений от дохода (выручки) либо в иной форме.

4. В случае передачи работодателем иному лицу права на получение патента или исключительного права на служебное изобретение, служебную полезную модель, служебный промышленный образец по договору о передаче права на получение патента или договору об отчуждении исключительного права работнику, являющемуся автором таких изобретения, полезной модели, промышленного образца, выплачивается вознаграждение в размере 15 процентов предусмотренного договором вознаграждения в течение месяца со дня получения работодателем указанного вознаграждения.

5. В случае если служебные ОПП были созданы совместным творческим трудом нескольких работников, являющихся соавторами таких ОПП, то вознаграждение за их использование по пунктам 3 и 4 распределяется между ними поровну, если соглашением между такими работниками не предусмотрено иное.

6. В случае прекращения трудовых отношений между работником, являющимся автором служебного ОПП, и работодателем обязанность работодателя осуществлять выплату вознаграждения сохраняется.

Следует иметь в виду, что наряду со служебными ОПП Гражданским Кодексом РФ определены ОПП, которые не являются служебными (ст. 1370 ГК РФ). Изобретение, полезная модель или промышленный образец, созданные работником с использованием денежных, технических или иных материальных средств работодателя, но не в связи с выполнением своих трудовых обязанностей или конкретного задания работодателя, не являются служебными. Право на получение патента и исключительное право на такие ОПП принад-

лежат работнику. В этом случае работодатель вправе по своему выбору потребовать предоставления ему безвозмездной простой (неисключительной) лицензии на использование созданного результата интеллектуальной деятельности для собственных нужд на весь срок действия исключительного права либо возмещения расходов, понесенных им в связи с созданием таких ОПП. Правительством Российской Федерации не предусмотрено вознаграждение за изобретения, полезные модели и промышленные образцы, которые не являются служебными.

Действие изложенных Правил выплаты вознаграждения не распространяется на случаи заключения работодателем и работником договора, устанавливающего размер, условия и порядок выплаты вознаграждения, а также на создание ОПП, которые не являются служебными.

Пример 6.1.

Работник, являясь инженером-конструктором научно-производственной фирмы ООО «Эталон», сделал изобретение в области приборостроения. В соответствии с полученным патентом: патентообладатель - фирма ООО «Эталон» (работодатель), автор - работник данной фирмы. При этом между работодателем и работником никаких соглашений по поводу создания изобретений не было. Работодатель с момента регистрации заявки на выдачу патента на изобретение приступил к его использованию в своей фирме. Кроме того, через полгода после получения патента работодатель заключил лицензионный договор с ОАО «Прогресс» сроком на 5 лет. Ежегодное вознаграждение по договору, отчисляемое ОАО «Прогресс» (лицензиатом) на счет ООО «Эталон» (лицензиара) - 1 млн. руб. Требуется определить статус изобретения, а также виды и размер вознаграждения его автору.

Изобретение, которое сделал работник, является служебным, поскольку оно создано работником в связи с выполнением своих трудовых обязанностей или конкретного задания работодателя. Это также подтверждает и то, что по патенту на данное изобретение работодатель является патентообладателем.

Автор изобретения (работник) имеет право на три вида вознаграждения: первое - разовое - за создание служебного изобретения; второе - ежегодное - за использование изобретения работодателем (в ООО «Эталон»); третье - ежегодное - за предоставление работодателем права использования изобретения на основе лицензионного договора.

Размер оплаты по первому виду вознаграждения (за создание изобретения):

$$O_1 = 0,3 \cdot Z_{п1} = 0,3 \cdot 42000 = 12600 \text{ руб.}, \quad (6.1)$$

где 0,3 - процентное исчисление доли от заработной платы (30 %); $Z_{п1}$ - средняя заработная плата работника за последние 12 календарных месяцев, исчисленная на дату подачи работодателем заявки на получение патента на изобретение.

Размер оплаты по второму виду вознаграждения (за использование изобретения работодателем):

$$O_2 = Z_{п2} = 45000 \text{ руб.}, \quad (6.2)$$

где $Z_{п2}$ - средняя заработная плата работника за последние 12 календарных месяцев, в которых это изобретение было использовано (45000 руб.).

Размер оплаты по третьему виду вознаграждения (за предоставление работодателем права использования изобретения на основе лицензионного договора):

$$O_3 = 0,1 \cdot V_d = 0,1 \cdot 1000000 = 100000 \text{ руб.}, \quad (6.3)$$

где 0,1 - процентное исчисление доли от вознаграждения по договору (10 %); V_d - размер вознаграждения по договору, ежегодно отчисляемого ОАО «Прогресс» на счет ООО «Эталон».

Таким образом, за выполненное служебное изобретение работник (автор изобретения) должен получить сначала 12600 руб. (единовременно) за создание изобретения, затем ежегодно по 45000 руб. и 100000 руб. - соответственно в течение времени использования изобретения в ООО «Эталон» и срока действия договора с ОАО «Прогресс».

Пример 6.2.

В условиях Примера 6.1 изобретение было выполнено совместным творческим трудом троих работников, являющихся соавторами. Требуется определить вознаграждения, причитающиеся каждому соавтору.

Размер оплаты соавторам за создание изобретения (по первому виду вознаграждения) - по аналогии с (6.1):

$$\text{первому} - O_{1-1} = 0,3 \cdot Z_{п1-1} = 0,3 \cdot 42000 = 12600 \text{ руб.};$$

$$\text{второму} - O_{1-2} = 0,3 \cdot Z_{п1-2} = 0,3 \cdot 30000 = 9000 \text{ руб.};$$

$$\text{третьему} - O_{1-3} = 0,3 \cdot Z_{п1-3} = 0,3 \cdot 24000 = 7200 \text{ руб.},$$

где $Z_{п1-1}$, $Z_{п1-2}$ и $Z_{п1-3}$ - средняя заработная плата за последние 12 календарных месяцев, исчисленная на дату подачи работодателем заявки на получение патента на изобретение, соответственно первого, второго и третьего: 42000, 30000 и 24000 руб.

Размер оплаты соавторам за использование изобретения работода-

телем (по второму виду вознаграждения) - по аналогии с (6.2):

первому - $O_{2-1} = Z_{п2-1} = 45000$ руб.;

второму - $O_{2-2} = Z_{п2-2} = 35000$ руб.;

третьему - $O_{2-3} = Z_{п2-3} = 25000$ руб.,

где $Z_{п2-1}$, $Z_{п2-2}$ и $Z_{п2-3}$ - средняя заработная плата работников за последние 12 календарных месяцев, в которых это изобретение было использовано, соответственно первого, второго и третьего: 45000, 35000 и 25000 руб.

Размер оплаты каждому соавтору (первому - O_{3-1} , второму - O_{3-2} , третьему - O_{3-3}) за предоставление работодателем права использования изобретения на основе лицензионного договора (по третьему виду вознаграждения) определяется по формуле

$$O_{3-1} = O_{3-2} = O_{3-3} =$$

или $O_{3-1} = O_{3-2} = O_{3-3} =$

$$\frac{0,1 \cdot B_d}{N_A} = \frac{0,1 \cdot 1000000}{3}$$

= 33333 руб.,

(6.4)

где $0,1$ - процентное исчисление доли от вознаграждения по договору (10 %); V_d - размер вознаграждения по договору, ежегодно отчисляемого ОАО «Прогресс» на счет ООО «Эталон»; N_d - число соавторов ($N_d = 3$).

Следовательно, за выполненное служебное изобретение работники (соавторы) должны получить:

- за создание изобретения (единовременная выплата) по 30 % каждый от своей средней заработной платы за последние 12 календарных месяцев, исчисленной на дату подачи работодателем заявки на получение патента на изобретение, что составит соответственно: 12600, 9000 и 7200 руб.;

- за использование изобретения работодателем (ежегодная выплата, действующая в течение всего срока использования изобретения) каждый по своей средней заработной плате за последние 12 календарных месяцев, в которых это изобретение было использовано: соответственно 45000, 35000 и 25000 руб.;

- за предоставление работодателем права использования изобретения на основе лицензионного договора (ежегодная выплата, действующая в течение всего срока действия лицензионного договора) каждый поровну - по 1/3 части от 10 % ежегодного вознаграждения по договору, отчисляемого ОАО «Прогресс» (лицензиатом) на счет ООО «Эталон» (лицензиара) - по 33333 руб.

Следует отметить, что в представленных Примерах 6.1 и 6.2 не показан еще один вид вознаграждения, причитающегося автору (соавторам) служебных ОПП - в случае передачи работодателем иному лицу права на получение патента или исключительного права.

Пример 6.3.

Автор служебного изобретения, представленный в Примере 6.1, получил указанные в этом примере вознаграждения и уволился по собственному желанию. Имеет ли автор право на вознаграждение в этом случае?

Да, имеет. В случае увольнения работника, являющегося автором служебного ОПП, обязанность работодателя осуществлять выплату вознаграждения сохраняется.

Контрольные вопросы

1. Что означает защита интеллектуальных прав?
2. Что следует понимать под нарушением авторского права и права патентообладателя?
3. Назовите способы защиты интеллектуальных прав.
4. Каковы меры ответственности за нарушение интеллектуальных прав?
5. Защита и охрана интеллектуальных прав: чем они отличаются?
6. Какие требования могут быть предъявлены в порядке защиты исключительных прав?
7. Что предусматривает защита личных неимущественных прав?
8. Каковы особенности защиты прав лицензиата?
9. Что предусматривает материальное и моральное стимулирование изобретательской деятельности?
10. В чем заключается материальное стимулирование в отношении авторов служебных объектов патентного права?
11. Назовите основные правила определения и выплаты вознаграждения за служебные изобретения, полезные модели и промышленные образцы.

Глава 7. ИСПОЛНЕНИЕ ГОСУДАРСТВЕННЫХ ФУНКЦИЙ В СФЕРЕ ИНТЕЛЛЕКТУАЛЬНОЙ СОБСТВЕННОСТИ

7.1. Общие положения

Исполнение государственных функций в сфере интеллектуальной собственности в нашей стране возложено на Федеральную службу по интеллектуальной собственности, патентам и товарным знакам (далее - Роспатент).

Роспатент в соответствии с административными регламентами, утвержденными приказами Минобрнауки России, выполняет свои функции по следующим направлениям:

- а) правовая охрана объектов интеллектуальной собственности;
- б) патентно-лицензионная деятельность.

Роспатент осуществляет исполнение государственных функций с участием федеральных государственных учреждений, находящихся в его ведении. К ним относятся:

Федеральное государственное учреждение «Федеральный институт промышленной собственности Федеральной службы по интеллектуальной собственности, патентам и товарным знакам» (далее - ФГУ ФИПС) - обеспечивает подготовку проектов документов, связанных с исполнением государственной функции, для подписания их Руководителем Роспатента или уполномоченными им должностными лицами;

Федеральное государственное учреждение «Палата по патентным спорам Федеральной службы по интеллектуальной собственности, патентам и товарным знакам» (далее - ФГУ «Палата по патентным спорам») - обеспечивает соблюдение охраняемых законом прав и интересов заявителей и обладателей прав на результаты интеллектуальной деятельности и средства индивидуализации, а также соблюдение законных прав и интересов иных физических и юридических лиц при принятии в административном порядке решений по результатам рассмотрения возражений и заявлений, отнесенных Кодексом к компетенции ФГУ «Палата по патентным спорам».

Административные регламенты по каждому из приведенных направлений содержат правила осуществления государственных функций, порядок взаимодействия как между структурными подразделениями Роспатента, так и этих подразделений с гражданами и юридическими лицами.

Юридически значимые действия, связанные с исполнением государственной функции, осуществляются при условии уплаты соответствующих патентных пошлин.

Приостановление исполнения государственной функции допускается только во исполнение принятых в соответствии с законодательством Российской Федерации судебных актов, предусматривающих обеспечительные меры, на сроки, предусмотренные в самом судебном акте, или сроки, необходимые для исполнения такого судебного акта в соответствии с законодательством Российской Федерации.

7.2. Правовые основы исполнения государственных функций

Правовые основы исполнения государственных функций в Российской Федерации разработаны с учетом конвенций, договоров, инструкций и других международных документов в области авторского и патентного права, а также с учетом гражданского кодекса Российской Федерации, федеральных законов и постановлений Правительства Российской Федерации.

В связи с этим исполнение государственных функций в Российской Федерации осуществляется в соответствии с:

1. Конвенцией по охране промышленной собственности от 20 марта 1883 года (далее - Парижская конвенция), ратифицированной Указом Президиума Верховного Совета СССР от 19 сентября 1968 года № 3104-VII «О ратификации Стокгольмского акта Парижской конвенции по охране промышленной собственности и Конвенции, учреждающей Всемирную организацию интеллектуальной собственности»;

2. Мадридским соглашением о международной регистрации знаков от 14 апреля 1891 года, принятым Постановлением Совета Министров СССР от 3 сентября 1975 г. N 775-243 «О присоединении к Мадридскому соглашению»;

3. Договором о патентной кооперации (РСТ) от 19 июня 1970 г., ратифицированным Указом Президиума Верховного Совета СССР от 23 декабря 1977 года № 6758-IX «О ратификации Договора о патентной кооперации» (далее – Договор);

4. Инструкцией к Договору о патентной кооперации от 19 июня 1970 г.;

5. Административной инструкцией к Договору о патентной кооперации от 19 июня 1970 года;

6. Страсбургским соглашением о международной патентной классифи-

кации от 24 марта 1971 г.;

7. Будапештским договором о международном признании депонирования микроорганизмов для целей патентной процедуры от 28 апреля 1977 г., ратифицированным Указом Президиума Верховного Совета СССР от 24 декабря 1980 года № 3615-Х «О ратификации Будапештского договора о международном признании депонирования микроорганизмов для целей патентной процедуры»;

8. Евразийской патентной конвенцией, подписанной 9 сентября 1994 года, ратифицированной Федеральным законом от 1 июня 1995 г. № 85-ФЗ «О ратификации Евразийской патентной конвенции»;

9. Патентной инструкцией к Евразийской патентной конвенции;

10. Гражданским кодексом Российской Федерации (далее - Кодекс);

11. Федеральным законом от 2 мая 2006 г. № 59-ФЗ «О порядке рассмотрения обращений граждан Российской Федерации»;

12. Федеральным законом от 21 июля 1993 г. № 5485-1 «О государственной тайне»;

13. Постановлением Правительства Российской Федерации от 16 июня 2004 г. № 299 «Об утверждении Положения о Федеральной службе по интеллектуальной собственности, патентам и товарным знакам»;

14. Постановлением Правительства Российской Федерации от 12 августа 1993 г. № 793 «Об утверждении Положения о пошлинах за патентование изобретений, полезных моделей, промышленных образцов, регистрацию товарных знаков, знаков обслуживания, наименований мест происхождения товаров, предоставление права пользования наименованиями мест происхождения товаров и Положения о регистрационных сборах за официальную регистрацию программ для электронных вычислительных машин, баз данных и топологий интегральных микросхем» (далее - Положение о пошлинах).

7.3. Исполнение государственных функций в области правовой охраны объектов интеллектуальной собственности

Роспатент в соответствии с административными регламентами, утвержденными приказами Минобрнауки России, выполняет следующие функции в области правовой охраны объектов интеллектуальной собственности – осуществляет:

- прием заявок на объекты патентного права (ОПП) и их рассмотре-

ние, экспертизу и выдачу в установленном порядке патентов Российской Федерации на изобретение, полезную модель и промышленный образец;

- прием заявок на регистрацию и предоставление права пользования наименованием места происхождения товара или заявки на предоставление права пользования уже зарегистрированным наименованием места происхождения товара, их рассмотрение, экспертизу и выдачу в установленном порядке свидетельств Российской Федерации;

- прием заявок на государственную регистрацию программы для электронных вычислительных машин и заявок на государственную регистрацию базы данных, их рассмотрение и выдачу в установленном порядке свидетельств о государственной регистрации программы для ЭВМ или базы данных;

- прием заявок на государственную регистрацию топологии интегральных микросхем, их рассмотрение и выдачу в установленном порядке свидетельств о государственной регистрации топологии интегральной микросхемы;

- прием заявок на государственную регистрацию товарного знака и знака обслуживания, их рассмотрение и выдачу в установленном порядке свидетельств о государственной регистрации товарного знака и знака обслуживания;

- ведение реестров зарегистрированных объектов интеллектуальной собственности, публикации сведений о зарегистрированных объектах интеллектуальной собственности, поданных заявках и выданных по ним патентах и свидетельствах, о действии, прекращении действия и возобновлении действия правовой охраны в отношении объектов интеллектуальной собственности, передаче прав на охраняемые объекты, об официальной регистрации объектов интеллектуальной собственности;

- продление срока действия патента на изобретение, полезную модель, промышленный образец, а также продление срока действия свидетельства о регистрации товарного знака, знака обслуживания, свидетельства на право пользования наименованием места происхождения товара;

- восстановление действия патента на изобретение, полезную модель и промышленный образец, действие которых было прекращено в связи с неуплатой в установленный срок пошлины за поддержание их в силе;

- контроль в сфере правовой охраны и использования результатов

НИОКиТР гражданского назначения, выполненных за счет средств федерального бюджета.

Основанием осуществления действий и принятия решений, направленных на исполнение государственной функции, является подача заявки. Подтверждение права на получение патента каким-либо документом не требуется. подача заявки может осуществляться заявителем самостоятельно или через патентного поверенного, зарегистрированного в Роспатенте или через иного представителя.

Результатами исполнения государственных функций в области правовой охраны объектов интеллектуальной собственности являются:

- принятие решения о выдаче охранного документа (патента на объект патентного права, свидетельства на объекты других прав) Российской Федерации;
- принятие решения об отказе в выдаче охранного документа (далее – документа);
- принятие решения о признании заявки на выдачу документа на объект отозванной;
- уведомление об отзыве заявки по заявлению заявителя.

Процедура исполнения государственных функций по объектам интеллектуальной собственности завершается:

- выдачей документа на объект;
- направлением заявителю решения об отказе в выдаче документа;
- направлением заявителю решения о признании заявки отозванной;
- направлением заявителю уведомления об отзыве заявки.

Решения Роспатента о выдаче охранного документа на объект права, об отказе в его выдаче, о признании заявки отозванной, а также уведомление об отзыве заявки по заявлению заявителя подписываются руководителем Роспатента.

Должностные лица ФГУ ФИПС готовят проекты указанных решений для подписания их руководителем Роспатента, а также подписывают документы, связанные с подготовкой решений (запросы, уведомления, письма).

7.4. Исполнение государственных функций при осуществлении патентно-лицензионной деятельности

Роспатент в соответствии с административным регламентом, утвержденным приказом Минобрнауки России, выполняет следующие функции при осуществлении патентно-лицензионной деятельности, конечными результатами исполнения которых могут являться:

- государственная регистрация или отказ в регистрации *договора об отчуждении исключительного права* на зарегистрированные изобретение, полезную модель, промышленный образец (далее - ОПП), товарный знак, топологию интегральной микросхемы, программу для ЭВМ, базу данных;

- государственная регистрация или отказ в регистрации *договора о залоге (последующем залоге) исключительного права* на зарегистрированные ОПП, зарегистрированный в Российской Федерации или охраняемый на территории Российской Федерации в соответствии с международными договорами товарный знак, зарегистрированную топологию интегральной микросхемы;

- государственная регистрация или отказ в регистрации *предоставления права использования зарегистрированных ОПП, зарегистрированного в Российской Федерации или охраняемого на территории Российской Федерации в соответствии с международными договорами товарного знака, зарегистрированной топологии интегральной микросхемы (лицензионный, сублицензионный договор)*;

- государственная регистрация или отказ в регистрации *договора коммерческой концессии (субконцессии)*;

- государственная регистрация или отказ в регистрации *изменений, касающихся существенных условий зарегистрированного договора*;

- государственная регистрация или отказ в регистрации *расторжения зарегистрированного договора*;

- государственная регистрация или отказ в регистрации *принудительной лицензии*;

- государственная регистрация или отказ в регистрации *прекращения действия принудительной лицензии*;

- государственная регистрация или отказ в регистрации *перехода исключительного права* на зарегистрированные ОПП, товарный знак, наименование места происхождения товара, топологию интегральной микросхемы, программу для ЭВМ, базу данных без договора;

- регистрация или отказ в регистрации *открытой лицензии* на зарегистрированные ОПП;

- регистрация или отказ в регистрации ходатайства *об отзыве заявления об открытой лицензии*.

В случае удовлетворения заявления о регистрации процедура исполнения государственной функции завершается:

- внесением в Государственный реестр изобретений Российской Федерации, Государственный реестр полезных моделей Российской Федерации, Государственный реестр промышленных образцов Российской Федерации, Государственный реестр товарных знаков и знаков обслуживания Российской Федерации, Государственный реестр наименований мест происхождения товаров Российской Федерации, Реестр топологий интегральных микросхем, Реестр программ для ЭВМ, Реестр баз данных сведений о регистрации;

- направлением заявителю предусмотренного комплекта регистрационных документов;

- публикацией сведений о регистрации в следующих официальных изданиях Роспатента - бюллетенях «Изобретения. Полезные модели», «Товарные знаки, знаки обслуживания и наименования мест происхождения товаров», «Промышленные образцы», «Программы для ЭВМ. Базы данных. Топологии интегральных микросхем».

В случае отказа в регистрации - направлением заявителю уведомления об отказе в регистрации.

Заявители и их права на подачу заявления о регистрации:

1. Лицо, являющееся стороной договора, обладает правом подачи заявления о регистрации:

а) отчуждения по договору исключительного права на ОПП и другие ОИС;

б) залога (последующего залога);

в) предоставления права использования ОПП и другие ОИС по договору (лицензионный, сублицензионный договор);

г) договора коммерческой концессии (субконцессии);

д) внесения изменений в зарегистрированный договор;

е) расторжения зарегистрированного договора;

2. Патентообладатель или лицо, которому предоставлена принудительная лицензия, обладает правом подачи заявления о регистрации принудительной лицензии на изобретение, полезную модель, промыш-

ленный образец или прекращения действия принудительной лицензии;

3. Патентообладатель обладает правом подачи заявления о регистрации открытой лицензии и ходатайства об отзыве заявления на открытую лицензию:

4. Лицо, считающее себя правопреемником обладает правом подачи заявления о регистрации перехода без договора исключительного права на ОПП и другие ОИС.

Основанием для исполнения Роспатентом государственных функций при осуществлении патентно-лицензионной деятельности является подача заявления о регистрации.

Контрольные вопросы

1. Какая служба в нашей стране исполняет государственные функции в сфере интеллектуальной собственности? Какие учреждения входят в ее состав и на какой организационной основе?

2. По каким направлениям правовой деятельности выполняет свои функции эта служба?

3. Какие административные регламенты Роспатента Вы знаете? Какие отношения они регулируют?

4. Каково назначение учреждения «ФГУ «Палата по патентным спорам»? Какие функции оно выполняет?

5. Какие документы составляют правовую основу исполнения государственных функций (деятельности Роспатента)?

6. Какие государственные функции относятся к области охраны объектов интеллектуальной собственности?

7. Какие государственные функции исполняет Роспатент при осуществлении патентно-лицензионной деятельности?

Раздел III. ПРАВИЛА И ПРАКТИКА ОФОРМЛЕНИЯ ЗАЯВОК (ПРАВ) НА ИЗОБРЕТЕНИЯ

Глава 8. ОБЩИЕ ПРАВИЛА И ТРЕБОВАНИЯ К ОФОРМЛЕНИЮ ЗАЯВОК НА ИЗОБРЕТЕНИЯ

8.1. Объекты изобретения и что не подлежит правовой охране в качестве таковых

Изобретение - это новое промышленно применимое техническое решение, обладающее изобретательским уровнем новизны и относящееся к продукту или способу, а также к их применению по определенному назначению. Такое определение вытекает из условий патентоспособности изобретения (статья 1350 Кодекса).

В качестве изобретения охраняется техническое решение в любой области техники, относящееся к продукту или способу, в том числе к применению известного продукта или способа по определенному (новому) назначению (рис. 8.1).

Продуктом как объектом изобретения является, в частности, устройство, вещество, штамм микроорганизма, культура (линия) клеток растений или животных, генетическая конструкция.

Способом как объектом изобретения является процесс осуществления действий над материальным объектом с помощью материальных средств.

В совокупности объектами изобретения являются следующие технические решения:

- *устройства* - конструкции и изделия;
- *вещества* - химические соединения, в том числе нуклеиновые кислоты и белки; композиции (составы, смеси); продукты ядерного превращения;
- *штаммы микроорганизмов* — штаммы бактерий, вирусов, бактериофагов, микроводорослей, микроскопических грибов, консорциумы микроорганизмов;
- *линии клеток растений или животных* - линии клеток тканей, органов растений или животных, консорциумы соответствующих клеток;
- *генетические конструкции* - плазмиды, векторы, стабильно трансформированные клетки микроорганизмов, растений и животных, трансген-

ные растения и животные;

- *способы* - процессы осуществления действий над материальным объектом с помощью материальных средств;

- *применение известного продукта или способа* по определенному назначению.

Предложения, которые не могут быть объектами патентных прав (пункт 4 статьи 1349 Кодекса):

- способы клонирования человека;
- способы модификации генетической целостности клеток зародышевой линии человека;
- использование человеческих эмбрионов в промышленных и коммерческих целях;
- иные решения, противоречащие общественным интересам, принципам гуманности и морали.

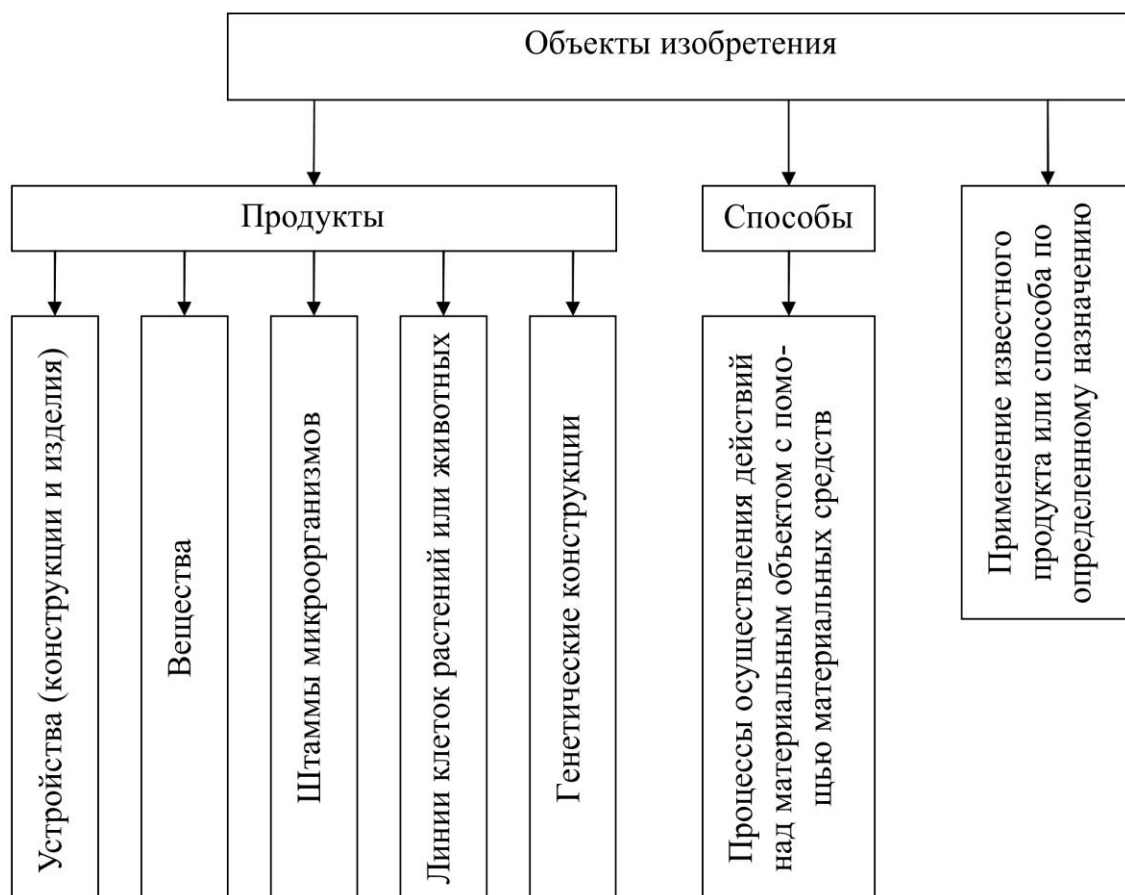


Рисунок 8.1 - Объекты изобретения и их классификация

Предложения, которые не являются изобретениями (пункт 5 статьи 1350 Кодекса):

- открытия;
- научные теории и математические методы;
- решения, касающиеся только внешнего вида изделий и направленные на удовлетворение эстетических потребностей;
- правила и методы игр, интеллектуальной или хозяйственной деятельности;
- программы для ЭВМ;
- решения, заключающиеся только в представлении информации.

Предложения, которым не предоставляется правовая охрана в качестве изобретения (пункт 6 статьи 1349 Кодекса):

- сортам растений, породам животных и биологическим способам их получения, за исключением микробиологических способов и продуктов, полученных такими способами;
- топологиям интегральных микросхем.

8.2. Право на подачу заявки о выдаче патента и ее состав

Права на объекты изобретения оформляют в виде заявок на выдачу патента на изобретение.

Правом на подачу заявки и получение патента обладают автор изобретения, работодатель или их правопреемник (заявители). Автор изобретения - физическое лицо, творческим трудом которого оно создано, имеет право на подачу заявки и получение патента в следующих случаях:

- если изобретение не является служебным;
- если изобретение является служебным, но договором между автором и работодателем предусмотрено право автора на получение патента;
- если работодатель в течение 4-х месяцев с даты уведомления его автором о созданном служебном изобретении не подаст заявку, не переуступит право на подачу заявки другому лицу и не сообщит автору о сохранении изобретения в тайне.

Заявки на изобретение представляются в Роспатент (Федеральный институт промышленной собственности - ФИПС) непосредственно, по факсу (с последующим представлением их оригинала), в электронном виде на машиночитаемом носителе (с одновременным представлением на бумажном носителе) или с использованием электронно-цифровой подписи либо направ-

ляются почтой.

Заявки могут быть поданы заявителем непосредственно или через патентного поверенного, зарегистрированного в Роспатенте. Иностранные физические и юридические лица ведут дела, связанные с подачей заявки, только через патентных поверенных. Заявители, в числе которых есть как иностранные, так и российские лица, могут вести дела по получению патента не через патентного поверенного, при условии, что для переписки указан российский адрес.

В состав заявки должны входить следующие документы:

- заявление о выдаче патента с указанием автора (авторов) изобретения и лица (лиц), на имя которого (которых) испрашивается патент (заявителя), а также их места жительства или места нахождения;
- описание изобретения, раскрывающее его с полнотой, достаточной для промышленного осуществления;
- формулу изобретения, выражающую его сущность и полностью основанную на его описании;
- чертежи и иные материалы, если они необходимы для понимания сущности изобретения;
- реферат;
- документ, подтверждающий уплату пошлины в установленном размере, или документ, подтверждающий основания для отсрочки уплаты или освобождения от уплаты пошлины, с соответствующим ходатайством.

Если испрашивается конвенционный приоритет, то к заявке прилагается копия первой заявки (заявок), которая представляется не позднее 3-х месяцев с даты поступления конвенционной заявки в Патентное ведомство.

8.3. Требования к объектам изобретения

8.3.1. Требование единства изобретения

Требование единства изобретения заключается в том, что заявка должна относиться к одному изобретению или группе изобретений, связанных между собой настолько, что они образуют единый изобретательский замысел.

Единство изобретения признается соблюденным, если:

- в формуле изобретения охарактеризовано одно изобретение;
- в формуле изобретения охарактеризована группа изобретений;
- одно из которых предназначено для получения (изготовления) другого

(например, устройство или вещество и способ получения (изготовления) устройства или вещества в целом или их части);

- одно из которых предназначено для осуществления другого (например, способ и устройство для осуществления способа в целом или одного из его действий);

- одно из которых предназначено для использования другого (в другом) (например, способ и вещество, предназначенное для использования в способе);

- способ или устройство и его часть;

- относящихся к объектам одного вида (несколько устройств, несколько веществ и т.д.), одинакового назначения, обеспечивающим получение одного и того же технического результата (варианты).

8.3.2. Требование патентоспособности

Требование патентоспособности состоит в том, что в качестве изобретения охраняется новое, имеющее изобретательский уровень и промышленно применимое техническое решение в любой области экономики, относящееся к продукту (в частности, устройству, веществу, штамму микроорганизма, линии клеток растений или животных, генетической конструкции) или к способу (процессу осуществления действий над материальным объектом с помощью материальных средств) и не исключенное из правовой охраны.

Следовательно, предполагаемое изобретение должно:

а) представлять собой техническое решение;

б) иметь мировую или абсолютную новизну;

в) обладать изобретательским уровнем;

г) быть промышленно применимым;

д) не подпадать под предложения, исключенные из правовой охраны.

К техническим решениям относятся объекты изобретения.

Изобретение является новым, если оно не известно из уровня техники. Уровень техники включает в себя любые сведения, ставшие общедоступными в мире до даты приоритета изобретения. Таким образом, при установлении новизны изобретения принимают во внимание все сведения (патенты на изобретения и полезные модели, учебную, научно-техническую литературу, эксплуатационные документы на продукцию, рекламную информацию) имеющиеся в мире. Кроме того, в Российской Федерации при этом учитывают все поданные заявки на выдачу патентов на изобретения и полезные

модели.

Изобретение имеет изобретательский уровень, если для специалиста оно явным образом не следует из уровня техники.

Изобретение является промышленно применимым, если оно может быть использовано в промышленности, сельском хозяйстве, здравоохранении, в других отраслях экономики или в социальной сфере.

8.4. Общие требования к изложению документов заявки

8.4.1. Требования к описанию изобретения

Назначение описания: описание должно раскрывать изобретение с полнотой, достаточной для его осуществления.

Структура описания. Описание начинается с названия изобретения. В случае установления рубрики действующей редакции Международной патентной классификации (далее - МПК), к которой относится заявляемое изобретение, индекс этой рубрики приводится перед названием.

Описание содержит следующие разделы:

- область техники, к которой относится изобретение;
- уровень техники;
- раскрытие изобретения;
- краткое описание чертежей (если они содержатся в заявке);
- осуществление изобретения;

Не допускается замена раздела описания отсылкой к источнику, в котором содержатся необходимые сведения (литературному источнику, описанию в ранее поданной заявке, описанию к охранному документу и т.п.).

Порядок изложения описания может отличаться от приведенного выше, если, с учетом особенностей изобретения, иной порядок способствует лучшему пониманию и более краткому изложению.

При составлении описания секретного изобретения запрещается указывать сведения, для которых установлена степень секретности выше, чем степень секретности заявленного изобретения.

Название изобретения должно быть кратким и точным. Название изобретения, как правило, характеризует его назначение и излагается в единственном числе. Исключение составляют: названия, которые не употребляются в единственном числе; названия изобретений, относящихся к химическим соединениям, охватываемым общей структурной формулой.

В названии группы изобретений, в зависимости от ее особенностей, приводится, как правило, следующее:

- для группы изобретений, относящихся к объектам, один из которых предназначен для получения (изготовления), осуществления или использования другого, - полное название одного изобретения и сокращенное - другого;
- для группы изобретений, относящихся к объектам, один из которых предназначен для использования в другом, - полные названия изобретений, входящих в группу;
- для группы изобретений, относящихся к вариантам, название одного изобретения группы, дополненное указываемым в скобках словом «варианты».

В названии изобретения не рекомендуется использовать личные имена, фамильярные наименования, аббревиатуры, товарные знаки и знаки обслуживания, рекламные, фирменные и иные специальные наименования, наименования мест происхождения товаров, слова «и т. д.» и аналогичные, которые не служат целям идентификации изобретения.

Содержание разделов описания.

Область техники, к которой относится изобретение. В этом разделе описания указывается область применения изобретения. Если таких областей несколько, приводятся преимущественные.

Уровень техники. В данном разделе приводятся сведения об известных заявителю аналогах изобретения с выделением из них аналога, наиболее близкого к изобретению (прототипа).

В качестве аналога изобретения указывается средство того же назначения, известное из сведений, ставших общедоступными до даты приоритета изобретения.

При описании каждого из аналогов непосредственно в тексте приводятся библиографические данные источника информации, в котором он раскрыт, признаки аналога с указанием тех из них, которые совпадают с существенными признаками заявляемого изобретения, а также указываются известные заявителю причины, препятствующие получению технического результата, который обеспечивается изобретением.

Если изобретение относится к способу получения смеси неустановленного состава с определенным назначением или биологической активностью, в качестве аналога указывается способ получения смеси с таким же назначением или с такой же биологической активностью.

Если изобретение относится к способу получения нового химического

соединения, в том числе высокомолекулярного, приводятся сведения о способе получения его известного структурного аналога или аналога по назначению.

В качестве аналога изобретения, относящегося к штамму микроорганизма, линии клеток растений или животных, генетической конструкции, указываются известный штамм микроорганизма, линия клеток растений или животных, генетическая конструкция с таким же назначением.

В случае группы изобретений сведения об аналогах приводятся для каждого изобретения.

После описания аналогов в качестве наиболее близкого к изобретению указывается тот, которому присуща совокупность признаков, наиболее близкая к совокупности существенных признаков изобретения.

Раскрытие изобретения: сведения, раскрывающие сущность изобретения.

Сущность изобретения как технического решения выражается в совокупности существенных признаков, достаточной для достижения обеспечиваемого изобретением технического результата.

Признаки относятся к существенным, если они влияют на возможность получения технического результата, то есть находятся в причинно-следственной связи с указанным результатом.

Технический результат представляет собой характеристику технического эффекта, явления, свойства и т. п., объективно проявляющихся при осуществлении способа или при изготовлении либо использовании продукта, в том числе при использовании продукта, полученного непосредственно способом, воплощающим изобретение.

Технический результат может выражаться, в частности:

- в снижении (повышении) коэффициента трения;
- в предотвращении заклинивания;
- в снижении вибрации;
- в улучшении кровоснабжения органа;
- в локализации действия лекарственного препарата, снижении его токсичности;
- в устранении дефектов структуры литья;
- в улучшении контакта рабочего органа со средой;
- в уменьшении искажения формы сигнала;
- в снижении просачивания жидкости;
- в улучшении смачиваемости;

- в предотвращении растрескивания;
- в повышении иммуногенности вакцины;
- в повышении устойчивости растения к фитопатогенам;
- в получении антител с определенной направленностью;
- в повышении быстродействия или уменьшении требуемого объема оперативной памяти компьютера.

Технический результат выражается таким образом, чтобы обеспечить возможность понимания специалистом на основании уровня техники его смыслового содержания.

Получаемый результат не считается имеющим технический характер, в частности, если он:

- достигается лишь благодаря соблюдению определенного порядка при осуществлении тех или иных видов деятельности на основе договоренности между ее участниками или установленных правил;
- заключается только в получении той или иной информации и достигается только благодаря применению математического метода, программы для электронной вычислительной машины или используемого в ней алгоритма;
- обусловлен только особенностями смыслового содержания информации, представленной в той или иной форме на каком-либо носителе; заключается в занимательности и/или зрелищности.

В разделе *«Раскрытие изобретения»* также *подробно раскрывается задача*, на решение которой направлено заявляемое изобретение, с указанием обеспечиваемого им технического результата.

Если при создании изобретения решается задача только расширения арсенала технических средств определенного назначения или получения таких средств впервые, технический результат заключается в реализации этого назначения.

Если изобретение обеспечивает получение нескольких технических результатов (в том числе в конкретных формах его выполнения или при особых условиях использования), рекомендуется указать все технические результаты. *Приводятся все существенные признаки*, характеризующие изобретение. *Выделяются признаки, отличительные от наиболее близкого аналога. При этом указываются совокупность признаков, обеспечивающая получение технического результата* во всех случаях, на которые распространяется испрашиваемый объем правовой охраны, и признаки, характеризующие изобретение лишь в частных случаях, в конкретных формах выполнения или при особых условиях его использования.

Не допускается замена характеристики признака отсылкой к источнику информации, в котором раскрыт этот признак.

Для изобретений, относящихся к штамму микроорганизма, линии клеток растений или животных, если данные объекты депонированы и на это имеется указание в заявке, кроме их признаков дополнительно приводятся название или аббревиатура коллекции-депозитария, уполномоченной на депонирование таких объектов, и регистрационный номер, присвоенный им коллекцией.

Последовательность нуклеотидов или аминокислот в случае использования ее для характеристики изобретения представляется путем указания номера последовательности в перечне последовательностей в виде «SEQ ID NO ...» с приведением соответствующего свободного текста, если характеристика последовательности в перечне последовательностей дана с использованием такого текста.

Для группы изобретений сведения, раскрывающие сущность изобретения, в том числе и о техническом результате, приводятся для каждого изобретения.

Краткое описание чертежей. В этом разделе описания приводится перечень фигур с краткими пояснениями того, что изображено на каждой из них. Если представлены иные графические материалы, поясняющие сущность изобретения, они также указываются в перечне и приводится краткое пояснение их содержания.

Осуществление изобретения. В этом разделе показывается, как может быть осуществлено изобретение с реализацией указанного заявителем назначения, предпочтительно, путем приведения примеров, и со ссылками на чертежи или иные графические материалы, если они имеются.

Для изобретения, сущность которого характеризуется с использованием признака, выраженного общим понятием, в частности представленного на уровне функционального обобщения, описывается средство для реализации такого признака или методы его получения, либо указывается на известность такого средства или методов его получения.

Для изобретения, характеризующегося использованием неизвестного из уровня техники средства (устройства, вещества, штамма микроорганизма и т.д.), приводятся сведения, достаточные для получения этого средства.

В данном разделе приводятся также сведения, подтверждающие возможность получения при осуществлении изобретения того технического результата, который указан в разделе описания «Раскрытие изобретения». В ка-

честве таких сведений приводятся объективные данные, например, полученные в результате проведения эксперимента, испытаний или оценок, принятых в той области техники, к которой относится заявленное изобретение или теоретические обоснования, основанные на научных знаниях. При использовании для характеристики изобретения количественных признаков, выраженных в виде интервала значений, показывается возможность получения технического результата во всем этом интервале. Если несколько признаков изобретения выражены в виде альтернативы, показывается возможность получения технического результата при различных сочетаниях характеристик таких признаков.

8.4.2. Требования к формуле изобретения

Формула изобретения предназначена для определения объема правовой охраны, предоставляемой патентом.

Формула изобретения должна быть полностью основана на описании, т.е. характеризуемое ею изобретение должно быть раскрыто в описании, а определяемый формулой изобретения объем правовой охраны должен быть подтвержден описанием.

Формула изобретения должна выражать сущность изобретения, т.е. содержать совокупность его существенных признаков, достаточную для достижения указанного заявителем технического результата.

Формула должна быть ясной. Признаки изобретения должны быть выражены в формуле изобретения таким образом, чтобы обеспечить возможность понимания специалистом на основании уровня техники их смыслового содержания. Не допускается для выражения признаков в формуле изобретения использовать понятия, отнесенные в научно-технической литературе к ненаучным.

Характеристика признака в формуле изобретения не может быть заменена отсылкой к источнику информации, в котором этот признак раскрыт.

Замена характеристики признака в формуле изобретения отсылкой к описанию или чертежам, содержащимся в заявке, допускается лишь в том случае, когда без такой отсылки признак невозможно охарактеризовать, чтобы не нарушить ясность формулы.

Последовательность нуклеотидов или аминокислот в случае использования ее для характеристики признака в формуле изобретения представляется путем указания ее номера в перечне последовательностей в виде

«SEQ ID NO ...».

Признак может быть охарактеризован в формуле изобретения общим понятием (выражающим функцию, свойство и т.п.), охватывающим разные частные формы его реализации, если в описании приведены сведения, подтверждающие, что именно характеристики, содержащиеся в общем понятии, обеспечивают в совокупности с другими признаками получение указанного заявителем технического результата.

Признак может быть выражен в виде альтернативы при условии, что при любом допуске указанной альтернативой выборе в совокупности с другими признаками, включенными в формулу изобретения, обеспечивается получение одного и того же технического результата.

Чертежи в формуле изобретения не приводятся.

Структура формулы изобретения.

Формула может быть однозвенной и многозвенной и включать, соответственно, один или несколько пунктов.

Однозвенная формула изобретения применяется для характеристики одного изобретения совокупностью признаков, не имеющей развития или уточнения применительно к частным случаям его выполнения или использования.

Многозвенная формула изобретения применяется для характеристики одного изобретения с развитием и/или уточнением совокупности его признаков применительно к частным случаям выполнения или использования изобретения или для характеристики группы изобретений.

Многозвенная формула, характеризующая одно изобретение, имеет один независимый пункт и следующий (следующие) за ним зависимый (зависимые) пункт (пункты).

Многозвенная формула, характеризующая группу изобретений, имеет несколько независимых пунктов, каждый из которых характеризует одно из изобретений группы. При этом каждое изобретение группы может быть охарактеризовано с привлечением зависимых пунктов, подчиненных соответствующему независимому.

Пункты многозвенной формулы нумеруются арабскими цифрами последовательно, начиная с 1, в порядке их изложения.

При изложении формулы, характеризующей группу изобретений, соблюдаются следующие правила:

- независимые пункты, характеризующие отдельные изобретения, как правило, не содержат ссылок на другие пункты формулы (наличие такой

ссылки, т.е. изложение независимого пункта в форме зависимого, допустимо лишь в случае, когда это позволяет изложить данный независимый пункт без полного повторения в нем содержания имеющего большой объем пункта, относящегося к другому изобретению заявляемой группы);

- все зависимые пункты формулы группируются вместе с тем независимым пунктом, которому они подчинены, включая случаи, когда для характеристики разных изобретений группы привлекаются зависимые пункты одного и того же содержания.

Пункт формулы.

Пункт формулы включает признаки изобретения, в том числе родовое понятие, отражающее назначение, с которого начинается изложение формулы, и состоит, как правило, из ограничительной части, включающей признаки изобретения, совпадающие с признаками наиболее близкого аналога, и отличительной части, включающей признаки, которые отличают изобретение от наиболее близкого аналога.

При составлении пункта формулы с разделением на ограничительную и отличительную части после родового понятия, отражающего назначение, вводится выражение "включающий", "содержащий" или "состоящий из", после которого излагается ограничительная часть, затем вводится словосочетание "отличающийся тем, что", непосредственно после которого излагается отличительная часть.

Формула изобретения составляется без деления пункта на ограничительную и отличительную части, в частности, если она характеризует:

- индивидуальное химическое соединение;
- штамм микроорганизма, линию клеток растений или животных;
- изобретение, не имеющее аналогов.

При составлении пункта формулы без указанного деления после родового понятия, отражающего назначение, вводится выражение «характеризующееся», «состоящая из», «включающий» и т.п., после которого приводится совокупность остальных признаков, которыми характеризуется изобретение.

Пункт формулы излагается в виде одного предложения.

Независимый пункт формулы.

Независимый пункт формулы изобретения характеризует изобретение совокупностью его признаков, определяющей объем испрашиваемой правовой охраны, и излагается в виде логического определения объекта изобретения.

Независимый пункт формулы изобретения должен относиться только к

одному изобретению.

Независимый пункт формулы не признается относящимся к одному изобретению, если он включает альтернативные признаки либо содержащаяся в нем совокупность признаков включает характеристику изобретений, относящихся к объектам разного вида или к совокупности средств, каждое из которых имеет собственное назначение.

Заявленным изобретением, выраженным формулой, предложенной заявителем, считается изобретение, охарактеризованное признаками изобретения в независимом пункте этой формулы, если таковые признаки содержатся в формуле.

Зависимый пункт формулы.

Зависимый пункт формулы изобретения содержит развитие и/или уточнение совокупности признаков изобретения, приведенных в независимом пункте, признаками, характеризующими изобретение лишь в частных случаях его выполнения или использования.

Изложение зависимого пункта начинается с указания родового понятия, изложенного, как правило, сокращенно по сравнению с приведенным в независимом пункте, и ссылки на независимый пункт и/или зависимый пункт, к которому относится данный зависимый пункт. После чего приводятся признаки, характеризующие изобретение в частных случаях его выполнения или использования.

Если для характеристики изобретения в частном случае его выполнения или использования наряду с признаками зависимого пункта необходимы лишь признаки независимого пункта, используется подчиненность этого зависимого пункта непосредственно независимому пункту. Если же для указанной характеристики необходимы и признаки одного или нескольких других зависимых пунктов формулы, используется подчиненность данного зависимого пункта независимому через соответствующий зависимый пункт. При этом в данном зависимом пункте приводится ссылка только на тот зависимый пункт, которому он подчинен непосредственно.

Не следует излагать зависимый пункт формулы изобретения таким образом, что при этом происходит замена или исключение признаков изобретения, охарактеризованного в том пункте формулы, которому он подчинен.

Если зависимый пункт формулы изобретения сформулирован так, что имеют место замена или исключение признаков независимого пункта, не может быть признано, что данный зависимый пункт совместно с независимым, которому он подчинен, характеризует одно изобретение.

Для выражения непосредственной подчиненности зависимого пункта нескольким пунктам формулы (множественная зависимость) ссылка на них приводится с использованием альтернативы. Пункт формулы с множественной зависимостью не должен служить основанием для других пунктов формулы с множественной зависимостью.

8.4.3. Требования к материалам, поясняющим сущность изобретения

Материалы, поясняющие сущность изобретения, могут быть оформлены в виде графических изображений (чертежей, схем, рисунков, графиков, эпюр, осциллограмм и т.д.), фотографий и таблиц.

Рисунки представляются в том случае, когда невозможно проиллюстрировать изобретение чертежами или схемами.

Фотографии представляются как дополнение к графическим изображениям. В исключительных случаях, например, для иллюстрации этапов выполнения хирургической операции, фотографии могут быть представлены как основной вид поясняющих материалов.

Чертежи, схемы и рисунки представляются на отдельном листе, в правом верхнем углу которого рекомендуется приводить название изобретения.

8.4.4. Требования к реферату

Реферат служит для целей информации об изобретении и представляет собой сокращенное изложение содержания описания изобретения, включающее название изобретения, характеристику области техники, к которой относится изобретение, и/или области применения, если это не ясно из названия, а также характеристику сущности изобретения с указанием достигаемого технического результата. Сущность изобретения излагается в свободной форме с указанием всех существенных признаков изобретения, нашедших отражение в независимом пункте формулы изобретения. При необходимости в реферате приводятся ссылки на позиции фигуры чертежей, выбранной для опубликования вместе с рефератом и указанной в графе «Перечень прилагаемых документов» заявления о выдаче патента.

Реферат может содержать дополнительные сведения, в частности, указание на наличие и количество зависимых пунктов формулы, графических изображений, таблиц.

Рекомендуемый объем текста реферата - до 1000 печатных знаков.

8.5. Требования к оформлению документов заявки

8.5.1. Требования к оформлению заявления о выдаче патента на изобретение

Общие требования к заявлению. Заявление о выдаче патента на изобретение (далее - заявление) представляется на типографском бланке или в виде компьютерной распечатки по образцу, приведенному в Приложении 1. Если какие-либо сведения нельзя разместить полностью в соответствующих графах, их приводят по той же форме на дополнительном листе с указанием в соответствующей графе заявления: «см. продолжение на дополнительном листе».

Заявление о выдаче патента представляется на русском языке. Рекомендуется дополнительно к указанию имен, наименований и адресов на кириллице приведение их также на латинице для последующего использования при публикации сведений в изданиях Роспатента на английском языке.

Требования к заполнению граф заявления.

Графы заявления, расположенные в его верхней части, предназначены для внесения реквизитов после поступления в Роспатент, и заявителем не заполняются.

Графы под кодами (86) и (87), расположенные над словом «Заявление», заполняются заявителем в случае перевода на национальную фазу в Российской Федерации международной заявки, поданной в соответствии с Договором о патентной кооперации (далее - РСТ) и содержащей указание Российской Федерации. В этом случае в соответствующих клетках проставляется знак «X».

В графе под кодом (86) приводятся регистрационный номер международной заявки и дата международной подачи, установленные получающим ведомством. В графе под кодом (87) приводятся номер и дата международной публикации международной заявки.

В графе «Адрес для переписки» приводятся полный почтовый адрес на территории Российской Федерации и имя или наименование адресата, которые должны удовлетворять обычным требованиям быстрой почтовой доставки корреспонденции адресату. В качестве адреса для переписки могут быть указаны, в частности, адрес места жительства заявителя (одного из заявителей) - гражданина, проживающего в Российской Федерации, или адрес места нахождения в Российской Федерации заявителя - юридического лица, либо

адрес места нахождения патентного поверенного, зарегистрированного в Роспатенте, или иного представителя. При отсутствии в заявлении адреса для переписки таковым считается адрес места нахождения патентного поверенного или иного представителя, если они назначены, а в противном случае - при наличии адреса на территории Российской Федерации в графах заявления, относящихся к сведениям о заявителе, - адрес места жительства (места нахождения) заявителя (если заявителей несколько - первый из таких адресов). В этой графе в случае подачи заявки на секретное изобретение приводится адрес для секретной переписки. В этой же графе дополнительно указывается номер телефона, факса и адрес электронной почты (e-mail) (если они имеются).

В графе под кодом (54) приводится название заявляемого изобретения (группы изобретений), которое должно совпадать с названием, приводимым в описании изобретения.

В графе под кодом (71) приводятся сведения о заявителе: фамилия, имя и отчество (если оно имеется) гражданина, причем фамилия указывается перед именем, или полное официальное наименование юридического лица (согласно учредительному документу), а также сведения об их соответственно месте жительства, месте нахождения, включая официальное наименование страны, полный почтовый адрес и код страны по стандарту ST.3 Всемирной организации интеллектуальной собственности (далее - ВОИС). Для российского юридического лица указывается основной государственный регистрационный номер (ОГРН). Если заявителей несколько, указанные сведения приводятся для каждого из них. Сведения о месте жительства заявителей, являющихся авторами изобретения, в данной графе не приводятся, а излагаются в графе под кодом (72) на второй странице заявления.

Если право на получение патента на изобретение принадлежит Российской Федерации, субъекту Российской Федерации или муниципальному образованию, сведения о заявителе указываются следующим образом: «Российская Федерация (или наименование субъекта Российской Федерации, или наименование муниципального образования), от имени которой выступает... (приводится официальное наименование юридического лица согласно учредительному документу, являющегося государственным или муниципальным заказчиком)». В случае, если право на получение патента на изобретение принадлежит совместно организации, выполняющей государственный или муниципальный контракт (исполнителю), и соответственно Российской Федерации, субъекту Российской Федерации или муниципальному образова-

нию, в графе под кодом (71) одновременно с указанными сведениями приводится официальное наименование исполнителя. В этой же графе дополнительно простановкой знака «X» в соответствующей клетке отмечается, является ли указанное в этой графе лицо государственным заказчиком, муниципальным заказчиком либо исполнителем работ по государственному или муниципальному контракту для государственных нужд или муниципальных нужд; приводится источник бюджетного финансирования, например, номер государственного или муниципального контракта и дата его заключения.

В графе под кодом (74) приводятся сведения о лице, назначенном заявителем для ведения от его имени дел с Роспатентом: фамилия, имя и отчество (если оно имеется), адрес места жительства (места нахождения) в Российской Федерации, номер телефона, факса и адрес электронной почты (e-mail) (если они имеются), срок представительства, который не может превышать трех лет. Срок представительства указывается в случае назначения представителя без представления отдельной доверенности. Если указанное лицо является патентным поверенным, дополнительно указывается его регистрационный номер в Роспатенте. Если заявителей несколько и заявка подается не через патентного поверенного, может быть указан общий представитель заявителей, назначенный из их числа. Возможно также указание представителя, не являющегося патентным поверенным или одним из заявителей.

В графе под кодом (72) приводятся сведения об авторе изобретения: фамилия, имя и отчество (если оно имеется), полный почтовый адрес места жительства, включающий официальное наименование страны и ее код по стандарту ST.3 ВОИС.

Графа, расположенная непосредственно под графой, имеющей код (72), заполняется только тогда, когда автор просит не упоминать его в качестве такового при публикации сведений о заявке и/или о выдаче патента. В этом случае приводятся фамилия, имя и отчество (если оно имеется) автора, не пожелавшего быть упомянутым при публикации, и его подпись.

Графа «Перечень прилагаемых документов» на второй странице заявления заполняется путем простановки знака «X» в соответствующих клетках и указания количества экземпляров и листов в каждом экземпляре прилагаемых документов. При наличии в описании изобретения раздела «Перечень последовательностей» в соответствующей графе указывается количество листов описания и листов перечня отдельно. Для прилагаемых документов, вид которых не предусмотрен формой заявления («другой документ»), указы-

вается конкретно их назначение. Если прилагаемые документы заявки содержат чертежи, после перечня документов приводится указание номера фигуры чертежей, предназначенной для публикации с рефератом.

Графа, содержащая просьбу об установлении приоритета, заполняется только тогда, когда испрашивается приоритет более ранний, чем дата подачи заявки в Роспатент. В этом случае простановкой знака «X» в соответствующих клетках отмечаются основания для испрашивания приоритета. При этом указываются: номер более ранней, первой или первоначальной заявки, на основании которой испрашивается приоритет, или номер более ранней заявки, на основании дополнительных материалов к которой испрашивается приоритет, и дата испрашиваемого приоритета (дата подачи более ранней заявки или дополнительных материалов к ней, дата подачи первой заявки либо дата приоритета первоначальной заявки). Если приоритет испрашивается на основании нескольких заявок, указываются номера всех заявок и, в соответствующих случаях, несколько дат испрашиваемого приоритета. При испрашивании конвенционного приоритета указывается код страны подачи первой заявки по стандарту ST.3 ВОИС.

Графа, содержащая ходатайство заявителя, заполняется в случае необходимости, если заявитель при подаче заявки просит осуществить публикацию сведений о заявке ранее установленного срока либо начать рассмотрение международной заявки ранее установленного срока или провести экспертизу заявки по существу. Ходатайство заявителя обозначается знаком «X», проставляемым в соответствующей клетке.

Заполнение последней графы заявления «Подпись» с указанием даты подписания обязательно во всех случаях. Заявление подписывается заявителем. От имени юридического лица заявление подписывается руководителем организации или иным лицом, уполномоченным на это учредительными документами юридического лица, с указанием его должности; подпись скрепляется печатью юридического лица. При подаче заявки через представителя заявителя заявление подписывается заявителем или его представителем. В случае если заявление подписано представителем заявителя, не являющимся патентным поверенным, к заявлению прилагается доверенность, выданная ему заявителем. Если дата подписания заявления не указана, то таковой считается дата, на которую заявление получено Роспатентом. Подписи в графах заявления расшифровываются указанием фамилий и инициалов подписывающего лица. Наличие подписи заявителя или его представителя обязательно на каждом дополнительном листе.

Заявление о выдаче патента может быть представлено на бланке заявления в соответствии с РСТ, если к этому бланку прилагается или в нем содержится указание на то, что заявитель желает, чтобы заявка рассматривалась как национальная. В этом случае, если изобретение создано при выполнении работ по государственному контракту или муниципальному контракту соответственно для государственных нужд или муниципальных нужд, дополнительно представляются сведения о том, является ли лицо, указанное в графе «Заявитель», государственным заказчиком, выступающим от имени Российской Федерации (субъекта Российской Федерации), или муниципальным заказчиком, или исполнителем таких работ.

8.5.2. Требования к оформлению описания, формулы изобретения, графических материалов и реферата

Документы заявки (описание, формула изобретения, графические материалы и реферат) представляются на русском или другом языке. Если документы заявки представлены на другом языке, к заявке прилагается их перевод на русский язык.

Перевод надписей на чертежах на русский язык представляется в виде копии оригинала чертежа с переводом надписей, наклеенных на оригинал надписей, либо в виде вновь выполненного чертежа, содержащего соответствующие надписи на русском языке.

Документы заявки (заявление, описание изобретения, формула изобретения, чертежи и иные материалы, реферат), составленные на русском языке, представляются в двух экземплярах. Оба экземпляра должны быть пригодны для репродуцирования. Те же документы, если они составлены на другом языке, представляются в одном экземпляре, а перевод их на русский язык, включая перевод надписей на чертежах, - в двух экземплярах. К переводу на русский язык документов заявки прилагаются копии чертежей, если они содержались в заявке, в двух экземплярах. Остальные документы и перевод их на русский язык, если они составлены на другом языке, представляются в одном экземпляре.

Все документы заявки на секретное изобретение представляются на русском языке и в одном экземпляре.

Заявка не должна содержать выражений, чертежей, рисунков, фотографий и иных материалов, противоречащих морали и общественному порядку; пренебрежительных высказываний по отношению к продукции или техноло-

гическим процессам, а также заявкам или охранным документам других лиц; высказываний или сведений, явно не относящихся к изобретению, либо не являющихся необходимыми для признания документов заявки соответствующими установленным требованиям. Простое указание недостатков известных изобретений, приведенных в разделе «Уровень техники», не считается недопустимым элементом.

В формуле изобретения, описании и поясняющих его материалах, а также в реферате используются стандартизованные термины и сокращения, а при их отсутствии - общепринятые в научной и технической литературе. При использовании терминов и обозначений, не имеющих широкого применения в научно-технической литературе, их значение поясняется в тексте при первом употреблении.

Не допускается использовать термины, характеризующие понятия, отнесенные в научно-технической литературе к ненаучным.

Все условные обозначения расшифровываются. В описании и в формуле изобретения соблюдается единство терминологии, т.е. одни и те же признаки в тексте описания и в формуле изобретения называются одинаково.

Требование единства терминологии относится также к размерностям физических величин и к используемым условным обозначениям.

Название изобретения при необходимости может содержать символы латинского алфавита и арабские цифры. Употребление символов иных алфавитов, специальных знаков в названии изобретения не допускается.

Физические величины выражаются предпочтительно в единицах действующей Международной системы единиц.

Все экземпляры документов оформляются таким образом, чтобы было возможно получить неограниченное количество читабельных копий при непосредственном репродуцировании документов с использованием стандартных средств копирования или сканирования.

Каждый лист используется только с одной стороны с расположением строк параллельно меньшей стороне листа.

Документы заявки выполняются на прочной белой гладкой неблестящей бумаге.

Каждый документ заявки и перечень последовательностей нуклеотидов и/или аминокислот начинаются на отдельном листе.

Листы имеют формат 210 x 297 мм.

Минимальный размер полей на листах, содержащих описание, формулу изобретения и реферат, составляет, мм: верхнее - 20; нижнее - 20; правое -

20; левое - 25.

На листах, содержащих чертежи, размер используемой площади не превышает 262 x 170 мм. Минимальный размер полей составляет, мм: верхнее - 25; нижнее - 10; правое - 15; левое - 25.

Формат фотографий выбирается таким, чтобы он не превышал установленные размеры листов документов заявки. Фотографии малого формата представляются наклеенными на листы бумаги с соблюдением установленных требований к формату и качеству листа.

Нумерация листов осуществляется арабскими цифрами, последовательно, начиная с единицы, с использованием отдельных серий нумерации. К первой серии нумерации относится заявление, ко второй - описание, формула изобретения и реферат. При этом первый лист каждого отдельного документа не нумеруется. Если заявка содержит чертежи или иные материалы, они нумеруются в виде отдельной серии. Так же нумеруется и перечень последовательностей нуклеотидов и/или аминокислот.

Документы печатаются шрифтом черного цвета с обеспечением возможности ознакомления с ними заинтересованных лиц и непосредственного репродуцирования. Тексты описания, формулы изобретения и реферата печатаются через 1,5 интервала с высотой заглавных букв не менее 2,1 мм (без деления на колонки).

Графические символы, латинские наименования, латинские и греческие буквы, математические и химические формулы или символы могут быть вписаны чернилами, пастой или тушью черного цвета. Не допускается смешанное написание формул в печатном виде и от руки.

В описании, в формуле изобретения и в реферате могут быть использованы математические, химические и другие формулы и символы. При написании структурных химических формул следует применять общепринятые символы элементов и четко указывать связи между элементами и радикалами. Форма представления математического выражения не регламентируется.

Все буквенные обозначения, имеющиеся в математических формулах, расшифровываются. Разъяснения к формуле следует писать столбиком и после каждой строки ставить точку с запятой. При этом расшифровка буквенных обозначений дается по порядку их применения в формуле.

Математические знаки: $>$, $<$, $=$, $+$, $-$ и другие используются только в математических формулах, а в тексте их следует писать словами (больше, меньше, равно и т.п.).

Для обозначения интервалов между положительными величинами допускается применение знака «...» (от и до). В других случаях следует писать словами: «от» и «до».

При процентном выражении величин знак процента (%) ставится после числа. Если величин несколько, то знак процента ставится перед их перечислением и отделяется от них двоеточием.

Перенос в математических формулах допускается только по знаку.

Графические изображения (чертежи, схемы, графики, рисунки и т.п.) выполняются черными нестираемыми четкими линиями одинаковой толщины по всей длине, без растушевки и раскрашивания. Масштаб и четкость изображения выбираются такими, чтобы при фотографическом репродуцировании с линейным уменьшением размеров до 2/3 можно было различить все детали.

Цифры и буквы не следует помещать в скобки, кружки и кавычки. Высота цифр и букв выбирается не менее 3,2 мм. Цифровые и буквенные обозначения выполняются четкими, толщина их линий соответствует толщине линий изображения.

Каждое графическое изображение, независимо от его вида, нумеруется арабскими цифрами как фигура (фиг. 1, фиг. 2 и т.д.) в порядке единой нумерации, в соответствии с очередностью упоминания их в тексте описания. Если описание поясняется одной фигурой, то она не нумеруется.

На одном листе может быть расположено несколько фигур, при этом они четко отграничиваются друг от друга. Если фигуры, расположенные на двух и более листах, представляют части единой фигуры, они размещаются так, чтобы эта фигура могла быть скомпонована без пропуска какой-либо части любой из фигур, изображенных на разных листах.

Отдельные фигуры располагаются на листе или листах так, чтобы они были четко отделены друг от друга и листы были максимально насыщенными. Желательно располагать фигуры так, чтобы их можно было читать при вертикальном расположении длинных сторон листа. Если пропорции фигур таковы, что их удобнее расположить при повернутом на 90° положении листа, то верх фигур должен приходиться на левую сторону листа.

Предпочтительным является использование на чертеже прямоугольных (ортогональных) проекций (в различных видах, разрезах и сечениях); допускается также использование аксонометрической проекции. Разрезы выполняются наклонной штриховкой, которая не препятствует ясному чтению ссылочных обозначений и основных линий. Каждый элемент на чертеже выпол-

няется пропорционально всем другим элементам за исключением случаев, когда для четкого изображения элемента необходимо различие пропорций. Чертежи выполняются без каких-либо надписей, за исключением необходимых слов, таких как «вода», «пар», «открыто», «закрыто», «А - А» (для обозначения разреза) и т.п.

Размеры на чертеже не указываются. При необходимости они приводятся в описании.

Изображенные на чертеже элементы обозначаются арабскими цифрами в соответствии с описанием изобретения. Одни и те же элементы, представленные на нескольких фигурах, обозначаются одной и той же цифрой. Не следует обозначать различные элементы, представленные на различных фигурах, одинаковой цифрой. Обозначения, не упомянутые в описании, не прощаются в чертежах.

Если графическое изображение представляется в виде схемы, то при ее выполнении применяются стандартизованные условные графические обозначения. Допускается на схеме одного вида изображать отдельные элементы схем другого вида (например, на электрической схеме - элементы кинематических и гидравлических схем).

Если схема представлена в виде прямоугольников в качестве графических обозначений элементов, то, кроме цифрового обозначения, непосредственно в прямоугольник вписывается и наименование элемента. Если размеры графического изображения элемента не позволяют этого сделать, наименование элемента допускается указывать на выносной линии (при необходимости, в виде подрисовочной надписи, помещенной в поле схемы).

Рисунок выполняется настолько четким, чтобы его можно было непосредственно репродуцировать.

Чертежи, схемы, рисунки не приводятся в описании и формуле изобретения.

Библиографические данные источников информации указываются таким образом, чтобы источник информации мог быть по ним обнаружен.

Копия перечня последовательностей нуклеотидов и/или аминокислот, представляемая в машиночитаемой форме (на дискете), должна быть идентична перечню, представленному в печатной форме.

Копия перечня последовательностей в машиночитаемой форме, позволяющая осуществить ее распечатку, должна размещаться в одном файле, предпочтительно на одной дискете. Данные, записанные на дискете, готовятся с использованием кодовых страниц 1251 для Windows или 866

для MS DOS (предпочтительно с помощью текстового редактора версии не ниже Word 6 для Windows).

Сжатие файла допустимо при условии, что сжатый файл представлен в виде самораспаковывающегося архива.

Дискета должна иметь прикрепленный к ней постоянным образом ярлык, на котором напечатаны или написаны от руки печатными буквами имя заявителя, название изобретения, дата, на которую произведена запись, названия операционной системы и текстового редактора, с помощью которого создан файл.

Документы заявки на секретное изобретение составляются и учитываются в соответствии с требованиями законодательства о государственной тайне.

Документы заявки, подаваемой в электронном виде на машиночитаемом носителе (с одновременным представлением на бумажном носителе) или с использованием электронно-цифровой подписи, так же оформляются в соответствии с представленными требованиями.

Контрольные вопросы

1. Что такое изобретение? Сформулируйте его определение.
2. Назовите объекты изобретения. Как их можно классифицировать?
3. Кто имеет право на подачу заявки на выдачу патента на изобретение?
4. Какие документы входят в состав заявки?
5. Перечислите основные требования, предъявляемые к объектам изобретения?
6. Решение каких задач не является изобретением?
7. Назовите требования к изложению документов заявки.
8. Сколько печатных знаков должен содержать реферат?
9. Поясните требования к оформлению документов заявки.
10. Возможно ли использование математических знаков и формул в формуле изобретения?
11. Как правильно пронумеровать документы заявки?

Глава 9. ОФОРМЛЕНИЕ ЗАЯВОК НА ИЗОБРЕТЕНИЕ, ОБЪЕКТОМ КОТОРОГО ЯВЛЯЕТСЯ УСТРОЙСТВО

9.1. Особенности изложения документов заявки на изобретение, относящееся к устройству

Особенности изложения документа заявки «Описание изобретения».

Для характеристики устройств в разделе описания «Раскрытие изобретения» используются, в частности следующие признаки:

- наличие конструктивного (конструктивных) элемента (элементов);
- наличие связи между элементами;
- взаимное расположение элементов;
- форма выполнения элемента (элементов) или устройства в целом, в частности геометрическая форма;
- форма выполнения связи между элементами;
- параметры и другие характеристики элемента (элементов) и их взаимосвязь;
- материал, из которого выполнен элемент (элементы) или устройство в целом;
- среда, выполняющая функцию элемента.

Не следует использовать для характеристики устройства признаки, выражающие наличие на устройстве в целом или его элементе обозначений (словесных, изобразительных или комбинированных), не влияющих на функционирование устройства и реализацию его назначения.

Для изобретения, относящегося к устройству, в разделе описания «Осуществление изобретения» приводится описание его конструкции (в статическом состоянии) и действие устройства (работа) или способ использования со ссылками на фигуры чертежей (цифровые обозначения конструктивных элементов в описании должны соответствовать цифровым обозначениям их на фигуре чертежа), а при необходимости - на иные поясняющие материалы (эпюры, временные диаграммы и т.д.).

Если устройство содержит элемент, охарактеризованный на функциональном уровне, и описываемая форма реализации предполагает использование программируемого (настраиваемого) многофункционального средства, то представляются сведения, подтверждающие возможность выполнения таким средством конкретной предписываемой ему в составе данного устройства функции. В случае, если в числе таких сведений приводится алго-

ритм, в частности вычислительный, его предпочтительно представляют в виде блок-схемы, или, если это возможно, соответствующего математического выражения.

Особенности изложения документа заявки «Формула изобретения».

Признаки устройства излагаются в формуле так, чтобы характеризовать его в статическом состоянии. При характеристике выполнения конструктивного элемента устройства допускается указание на его подвижность, на возможность реализации им определенной функции (например, с возможностью торможения, с возможностью фиксации) и т.п.

9.2 Примеры заявок на изобретения: объект – устройство

Для предварительного ознакомления с изобретениями, а также для их выбора в качестве необходимых образцов, все примеры по данному объекту сведены в табл. 9.1. Для быстрого нахождения примеров в тексте после названия каждого примера в скобках указан номер страницы, с которой начинается его изложение.

Таблица 9.1 - Примеры заявок на изобретения (объект - устройство) и области техники, к которым они относятся

Номер примера, название изобретения и страница, с которой начинается его изложение (в скобках)	Области техники, к которым относится изобретение
Пример 9.1 - Центробежный масляный фильтр двигателя внутреннего сгорания (стр. 127)	1. Машиностроение, 2. Диагностирование
Пример 9.2 - Сигнализатор загрязненности фильтра предварительной очистки масла смазочной системы двигателя внутреннего сгорания (стр. 133)	1. Приборостроение, 2. Диагностирование
Пример 9.3 - Прибор для диагностирования рулевого управления с компьютерной мышью-сигнализатором начала поворота управляемых колес (стр. 140)	1. Машиностроение, 2. Приборостроение, 3. Диагностирование
Пример 9.4 - Смазочный нагнетатель с пружинным энергоаккумулятором (стр. 147)	1. Машиностроение, 2. Механика
Пример 9.5 - Эжекторная гидроэнергетическая установка (стр. 154)	1. Гидроэнергетика, 2. Машиностроение

В каждом примере в состав заявки входят следующие документы: описание; формула изобретения; графические материалы, подтверждающие сущность изобретения; а также реферат. Следует отметить, что в реальной заявке, каждый названный документ представляется на отдельных листах.

Пример 9.1. Заявка на изобретение «Центробежный масляный фильтр двигателя внутреннего сгорания» (по патенту RU № 2511796).

G01N 33/28

ЦЕНТРОБЕЖНЫЙ МАСЛЯНЫЙ ФИЛЬТР ДВИГАТЕЛЯ ВНУТРЕННЕГО СГОРАНИЯ

Изобретение относится к машиностроению, а также к диагностированию двигателей внутреннего сгорания, в частности, к конструкции центробежных масляных фильтров и средствам определения их технического состояния.

Известен индукционный измерительный преобразователь частоты вращения. Он состоит из корпуса, внутри которого помещена катушка с сердечником, и кабеля, подсоединенного к концам катушки и к корпусу преобразователя. Преобразователь помещают против вращающейся детали, имеющей сверление или выступ, на расстоянии 3...4 мм (Бельских В. И. Диагностирование и обслуживание сельскохозяйственной техники / В. И. Бельских. - 2-е изд., перераб. и доп. - М. : Колос, 1980. - С. 77-78) [1 (к примеру 9.1)].

Недостатком указанного устройства является то, что оно мало приспособлено для использования в качестве средства диагностирования центробежных масляных фильтров.

Наиболее близким техническим решением, выбранным в качестве прототипа, является центробежный масляный фильтр ДВС, состоящий из ротора и колпака фильтра (Тракторы «Беларусь» МТЗ-100, МТЗ-102, МТЗ-80А, МТЗ-82А: техническое описание и инструкция по эксплуатации / Э. А. Бомберов [и др.]. - Мн. : Ураджай, 1987. - С. 43-46) [2 (к примеру 9.1)].

Недостатком известного устройства является то, что оно не в полной мере приспособлено к диагностированию, в частности к определению и контролю частоты вращения ротора. Ротор выполнен из немагнитного материала, что не позволяет использовать индукционные измерительные приборы в качестве средств диагностирования.

Задачей изобретения является создание центробежного маслоочистителя с возможностью контроля частоты вращения его ротора индукционными приборами.

Сущность изобретения заключается в следующем. На внешней вертикальной поверхности ротора, перпендикулярно его оси вращения, установлен шип, а на внешней цилиндрической поверхности колпака фильтра

размещен индукционный преобразователь частоты вращения с возможностью взаимодействия его сердечника с шипом при вращении ротора. Кроме того, шип выполнен с образованием цилиндрической головки, ось которой параллельна оси вращения ротора. При этом длина головки выполнена с возможностью взаимодействия с ней сердечника при вращении ротора с одновременным перемещением по его оси в интервале осевого зазора от нуля до максимального значения. В совокупности это позволяет создать центробежный маслоочиститель с возможностью контроля частоты вращения его ротора индукционными приборами.

На фиг. 1 и 2 изображен центробежный масляный фильтр двигателя внутреннего сгорания. В частности, на фиг. 1 дан местный разрез центробежного масляного фильтра, на фиг. 2 представлена схема перемещения шипа 7 относительно сердечника 5 при выборе ротором 2 осевого зазора S_0 .

Центробежный масляный фильтр двигателя внутреннего сгорания (фиг. 1) состоит из ротора 2 и колпака 1. На внешней вертикальной поверхности ротора 2, перпендикулярно его оси вращения, установлен шип 7, а на внешней цилиндрической поверхности колпака 1 размещен индукционный преобразователь 3 частоты вращения, сердечник 5 которого имеет возможность взаимодействия с шипом 7 при вращении ротора 2. Кабель 4 преобразователя 3 соединен с указателем (не показан). При этом шип 7 выполнен из магнитного материала с образованием цилиндрической головки 6, ось которой параллельна оси вращения ротора 2 (фиг. 1), длина головки 6 выполнена с возможностью взаимодействия с ней сердечника 5 при вращении ротора 2 с одновременным перемещением по его оси в интервале осевого зазора S_0 от нуля до максимального значения (фиг. 2).

Принцип работы устройства следующий. Частоту вращения ротора 2 контролируют при номинальной частоте вращения коленчатого вала и температуре масла 75...80 °С. При прохождении головки 6 мимо сердечника 5 в катушке преобразователя 3 под действием магнитных силовых линий возбуждаются импульсы тока, пропорциональные частоте вращения ротора 2. Они поступают в измерительное устройство и после преобразования в единицы частоты вращения - на указатель. При вращении ротор 2 поднимается вверх по оси и выбирает осевой зазор S_0 , наибольшее значение которого может достигать 3 мм. При этом шип 7 с головкой 6 также поднимается вверх относительно сердечника 5 (это положение на

фиг. 2 показано штриховыми линиями). Поскольку длина головки 6 выполнена соизмеримой с осевым зазором S_0 , то в данном положении головка 6 и сердечник 5 остаются также в зоне взаимодействия.

На основе предложенных технических решений представляется возможным создать центробежный масляный фильтр с устройством для контроля частоты вращения ротора 2. Использование предложенного устройства в стационарных условиях при техническом обслуживании позволяет повысить точность определения степени загрязненности центробежного фильтра и его исправность. Использование же прибора постоянно (штатно) позволяет очищать центробежный фильтр по необходимости, учитывая техническое состояние двигателя и условия его эксплуатации.

ИСТОЧНИКИ ИНФОРМАЦИИ, ПРИНЯТЫЕ ВО ВНИМАНИЕ

(к примеру 9.1)

1. Бельских В. И. Диагностирование и обслуживание сельскохозяйственной техники / В. И. Бельских. - 2-е изд., перераб. и доп. - М. : Колос, 1980. - С. 77-78.

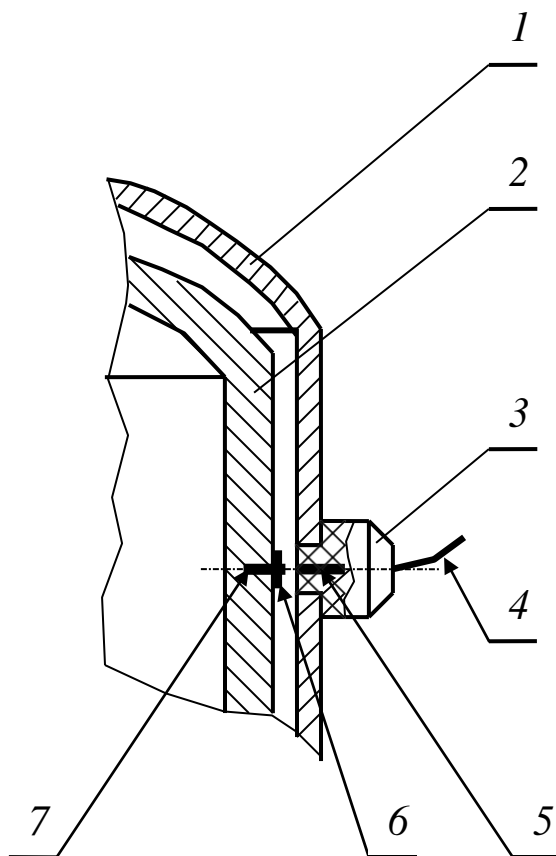
2. Тракторы «Беларусь» МТЗ-100, МТЗ-102, МТЗ-80А, МТЗ-82А : техническое описание и инструкция по эксплуатации / Э. А. Бомберов [и др.]. - Мн. : Ураджай, 1987. - С. 43-46 - прототип.

ФОРМУЛА ИЗОБРЕТЕНИЯ (к примеру 9.1)

1. Центробежный масляный фильтр двигателя внутреннего сгорания, состоящий из ротора и колпака фильтра, отличающийся тем, что на внешней поверхности ротора перпендикулярно его оси вращения установлен шип, а на внешней цилиндрической поверхности колпака фильтра размещен индукционный преобразователь частоты вращения с возможностью взаимодействия его сердечника с шипом при вращении ротора.

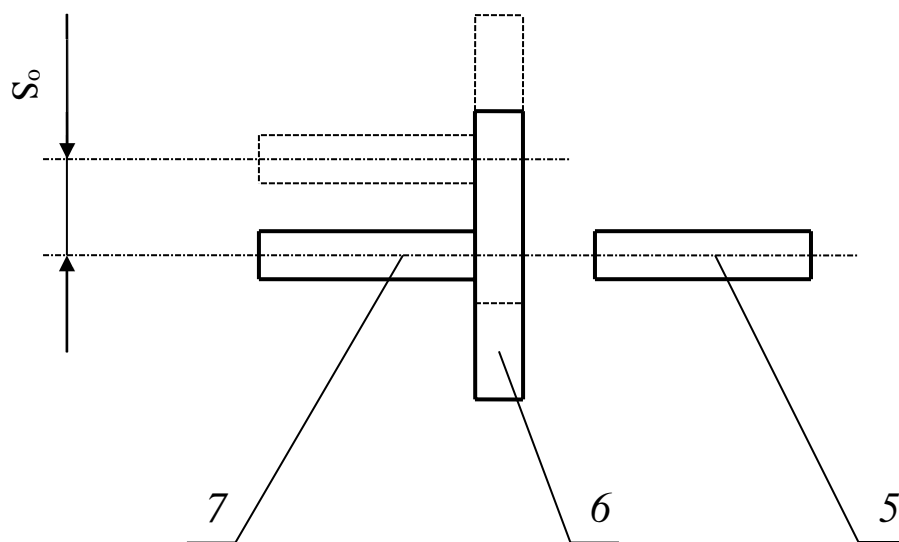
2. Устройство по п. 1, отличающееся тем, что шип выполнен с образованием цилиндрической головки, ось которой параллельна оси вращения ротора, при этом длина головки выполнена с возможностью взаимодействия с ней сердечника при вращении ротора с одновременным перемещением по его оси в интервале осевого зазора от нуля до максимального значения.

Центробежный масляный фильтр
двигателя внутреннего сгорания



Фиг. 1 (к примеру 9.1)

Центробежный масляный фильтр
двигателя внутреннего сгорания



Фиг. 2 (к примеру 9.1)

РЕФЕРАТ (к примеру 9.1)

Изобретение относится к машиностроению, а также к диагностированию двигателей внутреннего сгорания, в частности, к конструкции центробежных масляных фильтров и средствам определения их технического состояния.

Предложен центробежный маслоочиститель с возможностью контроля частоты вращения его ротора индукционными приборами. Для этого на внешней вертикальной поверхности ротора, перпендикулярно его оси вращения, установлен шип, а на внешней цилиндрической поверхности колпака фильтра размещен индукционный преобразователь частоты вращения с возможностью взаимодействия его сердечника с шипом при вращении ротора.

Использование предложенного устройства в стационарных условиях при техническом обслуживании позволяет повысить точность определения степени загрязненности центробежного фильтра и его исправность. Использование же прибора постоянно (штатно) позволяет очищать центробежный фильтр по необходимости, учитывая техническое состояние двигателя и условия его эксплуатации.

Пример 9.2. Заявка на изобретение «Сигнализатор загрязненности фильтра предварительной очистки масла смазочной системы двигателя внутреннего сгорания» (по патенту RU № 2526587).

G01N 33/28

СИГНАЛИЗАТОР ЗАГРЯЗНЕННОСТИ ФИЛЬТРА ПРЕДВАРИТЕЛЬНОЙ ОЧИСТКИ МАСЛА СМАЗОЧНОЙ СИСТЕМЫ ДВИГАТЕЛЯ ВНУТРЕННЕГО СГОРАНИЯ

Изобретение относится к диагностированию двигателей внутреннего сгорания (ДВС), в частности, к устройствам для определения загрязненности фильтра предварительной очистки масла смазочной системы двигателя.

Известен сигнализатор засоренности воздухоочистителя ОР-9928 ГОСНИТИ, который состоит из корпуса со смотровым окном, камеры атмосферного давления, рабочей камеры, поршня-указателя, диафрагмы, и обратного клапана (Бельских В.И. Диагностирование и обслуживание сельскохозяйственной техники / В.И. Бельских. - 2-е изд., перераб. и доп. - М. : Колос, 1980. - С. 314-315) [1 (к примеру 9.2)].

Недостатком указанного устройства является то, что оно не позволяет определить загрязненность фильтра предварительной очистки масла смазочной системы двигателя.

Наиболее близким техническим решением, выбранным в качестве прототипа, является устройство КИ-13936, предназначенное для измерения давления масла в главной магистрали дизеля и состоящее из манометра, рукава и присоединительного элемента (Бельских В.И. Справочник по техническому обслуживанию и диагностированию тракторов / В.И. Бельских. - 3-е изд. - М. : Россельхозиздат, 1986. - С. 123) [2 (к примеру 9.2)].

Недостатком известного устройства является то, что оно мало приспособлено для определения загрязненности фильтра предварительной очистки масла смазочной системы двигателя.

Задачей изобретения является создание прибора, позволяющего определять загрязненность фильтра предварительной очистки масла смазочной системы двигателя.

Сущность изобретения заключается в следующем. Циферблат манометра выполнен с образованием трех, размещенных последовательно, секторов-указателей загрязненности фильтра, первый из которых окра-

шен в зеленый цвет, второй в желтый, а третий в красный. При этом секторы-указатели выполнены между двумя концентрическими окружностями, одна из которых, большего диаметра, совмещена с окружностью, охватывающей внешние концы штрихов шкалы циферблата, а другая, меньшего диаметра, совмещена с окружностью, охватывающей внутренние концы штрихов указанной шкалы. Каждый сектор-указатель в радиальном направлении выделен штрихами, первый штрих зеленого сектора-указателя соответствует давлению масла, когда фильтр чист, второй штрих красного сектора-указателя соответствует давлению масла, когда фильтр предельно загрязнен. Верхний предел измерений манометра превышает максимальное давление масла перед фильтром при пуске двигателя, что предотвращает разрушение манометра. Присоединительный элемент выполнен в виде Т-образного тройника, присоединенного к рукаву вертикальным отводом, а два свободных горизонтальных отвода выполнены с возможностью их соединения с маслопроводом системы смазки двигателя, установленным перед фильтром. В совокупности это позволяет создать прибор для определения загрязненности фильтра предварительной очистки масла смазочной системы двигателя. Наличие разноцветных секторов-указателей позволяет отслеживать техническое состояние фильтра предварительной очистки масла и своевременно проводить его техническое обслуживание.

На фиг. 1 и 2 изображен сигнализатор загрязненности фильтра предварительной очистки масла смазочной системы ДВС. В частности, на фиг. 1 дан вид сверху на циферблат манометра сигнализатора, в частности показаны стрелка 5 и циферблат 4 с размещенными на нем секторами-указателями 1, 2, 3 загрязненности фильтра - соответственно зеленым, желтым и красным. На фиг. 2 для примера приведена схема смазки дизеля Д-240 трактора МТЗ-80А (Тракторы «Беларусь» МТЗ-100, МТЗ-102, МТЗ-80А, МТЗ-82А : техническое описание и инструкция по эксплуатации / Э. А. Бомберов [и др.]. - Мн. : Ураджай, 1987. - С. 43-45) [3 (к примеру 2.2)] с сигнализатором 7 загрязненности фильтра предварительной очистки масла. Кроме того, на этой схеме (фиг 2) обозначены: 6 - масляный радиатор; 8, 15, 19 - масляные каналы; 9 - редукционный (радиаторный) клапан; 10 - штатный манометр; 11 - сливной клапан; 12 - главная масляная магистраль двигателя; 13 - предохранительный клапан; 14 - центробежный масляный фильтр; 16 - масляный насос; 17 - маслоприемник; 18 - масляный картер; 20 - фильтр предварительной очистки масла.

Сигнализатор состоит из манометра, рукава и присоединительного элемента (не показаны). Циферблат 4 (фиг. 1) манометра выполнен с образованием трех, размещенных последовательно (по ходу часовой стрелки), секторов-указателей загрязненности фильтра, первый 1 из которых окрашен в зеленый цвет, второй 2 в желтый, а третий 3 в красный. При этом секторы-указатели 1, 2 и 3 выполнены между двумя концентрическими окружностями, одна из которых, большего диаметра, совмещена с окружностью, охватывающей внешние концы штрихов шкалы циферблата 4, а другая, меньшего диаметра, совмещена с окружностью, охватывающей внутренние концы штрихов указанной шкалы. Каждый сектор-указатель в радиальном направлении выделен штрихами. Первый штрих зеленого сектора-указателя 1 соответствует давлению масла, когда фильтр чист. Второй штрих красного сектора-указателя 3 соответствует давлению масла, когда фильтр предельно загрязнен. Верхний предел измерений манометра превышает максимальное давление масла перед фильтром при пуске двигателя, что предотвращает разрушение манометра. Присоединительный элемент (не показан) выполнен в виде Т-образного тройника, присоединенного к рукаву вертикальным отводом, а два свободных горизонтальных отвода - с возможностью их соединения с маслопроводом системы смазки двигателя, установленным перед фильтром 20. Сигнализатор может быть выполнен как в виде портативного прибора, так и штатного - с размещением манометра на щитке приборов.

Засоренность фильтра предварительной очистки масла контролируют при номинальной частоте коленчатого вала и температуре масла 75-80 °С. Если фильтр чист, то при указанных условиях контроля стрелка 5 (фиг. 1) манометра будет находиться на первом штрихе зеленого сектора-указателя 1 или в области этого сектора-указателя. По мере загрязнения фильтра давление перед его полостью будет повышаться, а стрелка 5 будет перемещаться по часовой стрелке. При средней загрязненности фильтра она окажется на желтом секторе-указателе 2, а при предельной загрязненности - на уровне второго штриха красного сектора-указателя 3. Это позволяет отслеживать техническое состояние фильтра предварительной очистки масла и своевременно проводить его техническое обслуживание.

Предложен сигнализатор (прибор) для определения загрязненности фильтра предварительной очистки масла смазочной системы двигателя. Наличие разноцветных секторов-указателей позволяет отслеживать техническое состояние фильтра и своевременно проводить его техническое обслуживание.

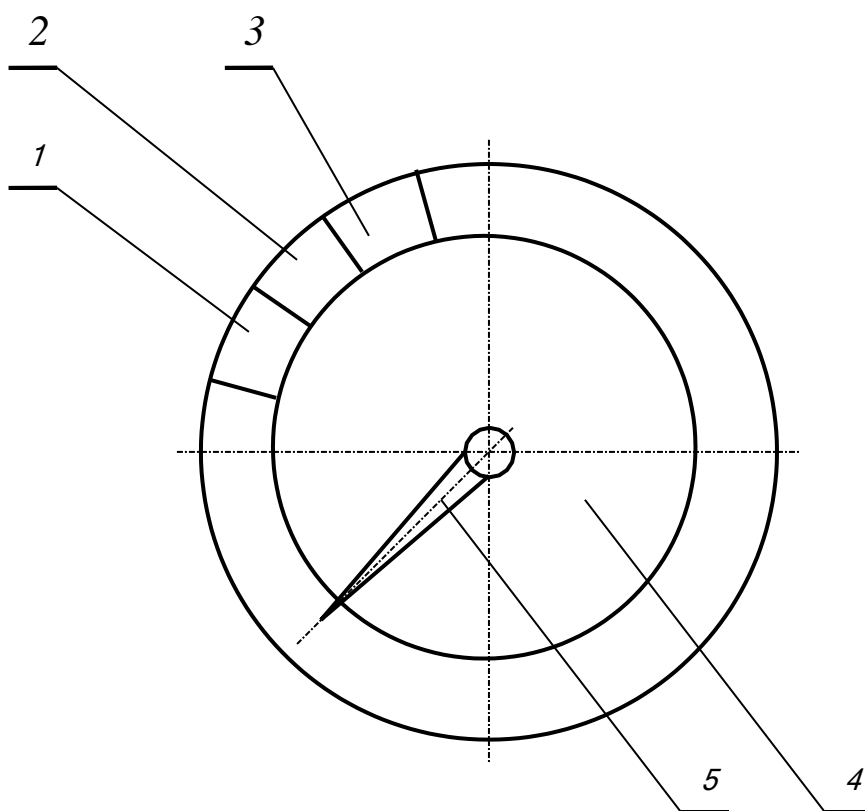
ИСТОЧНИКИ ИНФОРМАЦИИ, ПРИНЯТЫЕ ВО ВНИМАНИЕ (к примеру 9.2)

1. Бельских В. И. Диагностирование и обслуживание сельскохозяйственной техники / В. И. Бельских. - 2-е изд., перераб. и доп. - М. : Колос, 1980. – С. 314-315.
2. Бельских В. И. Справочник по техническому обслуживанию и диагностированию тракторов / В. И. Бельских. - 3-е изд. - М. : Россельхозиздат, 1986. – С. 123 – прототип.
3. Тракторы «Беларусь» МТЗ-100, МТЗ-102, МТЗ-80А, МТЗ-82А : техническое описание и инструкция по эксплуатации / Э. А. Бомберов [и др.]. - Мн.: Ураджай, 1987. - С. 43-45.

ФОРМУЛА ИЗОБРЕТЕНИЯ (к примеру 9.2)

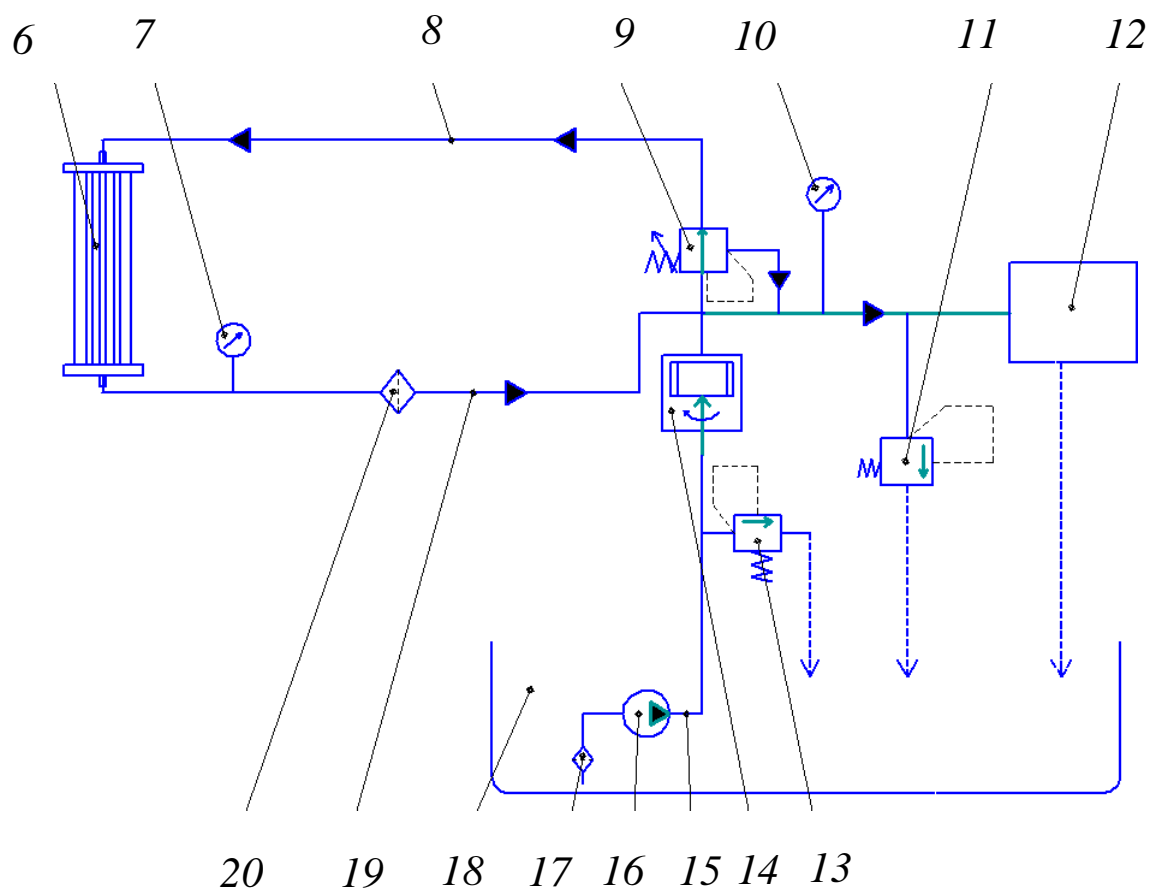
Сигнализатор загрязненности фильтра предварительной очистки масла смазочной системы двигателя внутреннего сгорания, состоящий из манометра, рукава и присоединительного элемента, отличающийся тем, что циферблат манометра выполнен с образованием трех, размещенных последовательно, секторов-указателей загрязненности фильтра, первый из которых окрашен в зеленый цвет, второй в желтый, а третий в красный, при этом секторы-указатели выполнены между двумя концентрическими окружностями, одна из которых, большего диаметра, совмещена с окружностью, охватывающей внешние концы штрихов шкалы циферблата, а другая, меньшего диаметра, совмещена с окружностью, охватывающей внутренние концы штрихов указанной шкалы, каждый сектор-указатель в радиальном направлении выделен штрихами, первый штрих зеленого сектора-указателя соответствует давлению масла, когда фильтр чист, второй штрих красного сектора-указателя соответствует давлению масла, когда фильтр предельно загрязнен, верхний предел измерений манометра превышает максимальное давление масла перед фильтром при пуске двигателя, присоединительный элемент выполнен в виде Т-образного тройника, присоединенного к рукаву вертикальным отводом, а два свободных горизонтальных отвода выполнены с возможностью их соединения с маслопроводом системы смазки двигателя, установленным перед фильтром.

Сигнализатор загрязненности фильтра
предварительной очистки масла смазочной
системы двигателя внутреннего сгорания



Фиг. 1 (к примеру 9.2)

Сигнализатор загрязненности фильтра
предварительной очистки масла смазочной
системы двигателя внутреннего сгорания



Фиг. 2 (к примеру 9.2)

РЕФЕРАТ (к примеру 9.2)

Изобретение относится к диагностированию двигателей внутреннего сгорания, в частности, к устройствам для определения загрязненности фильтра предварительной очистки масла смазочной системы двигателя.

Сигнализатор для определения загрязненности фильтра состоит из манометра, рукава и присоединительного элемента. Циферблат манометра выполнен с образованием трех, размещенных последовательно (по ходу часовой стрелки), секторов-указателей загрязненности фильтра, первый из которых окрашен в зеленый цвет, второй в желтый, а третий в красный.

Наличие разноцветных секторов-указателей позволяет отслеживать техническое состояние фильтра предварительной очистки масла и своевременно проводить его техническое обслуживание. Сигнализатор может быть выполнен как в виде портативного прибора, так и штатного - с размещением манометра на щитке приборов трактора, комбайна или автомобиля. Применение сигнализатора позволяет снизить затраты труда и средств на техническое обслуживание двигателя.

Пример 9.3. Заявка на изобретение «Прибор для диагностирования рулевого управления с компьютерной мышью-сигнализатором начала поворота управляемых колес» (по патенту RU № 2378632).

G01M17/06, G01B13/18

ПРИБОР ДЛЯ ДИАГНОСТИРОВАНИЯ РУЛЕВОГО УПРАВЛЕНИЯ
С КОМПЬЮТЕРНОЙ МЫШЬЮ-СИГНАЛИЗАТОРОМ
НАЧАЛА ПОВОРОТА УПРАВЛЯЕМЫХ КОЛЕС

Изобретение относится к диагностированию автотранспортных и военных колесных машин, в частности к средствам измерения суммарного люфта в рулевом управлении. Кроме того, оно может быть использовано в приборостроении, а также в машиностроении при выпуске из производства автотранспортных средств.

Известно устройство для диагностирования рулевого управления транспортного средства, которое содержит дискретные датчики трогания управляемых колес, формирователь импульсов, схемы ИЛИ и преобразователи (А. с. СССР № 1661613, G01M17/06, 18.04.89) [1 (к примеру 9.3)].

Недостатки указанного устройства: имеет сложную и дорогостоящую конструкцию, мало приемлемо для широкого использования в эксплуатационных условиях.

Наиболее близким техническим решением, выбранным в качестве прототипа, является прибор КИ-28163 ГОСНИТИ для диагностирования рулевого управления. Он включает в себя сигнализатор начала поворота управляемых колес, который содержит концевой выключатель с сигнальной лампой, взаимодействующий с управляемым колесом, и стойку с рычагами для установки концевого выключателя в заданное положение относительно шины управляемого колеса (Технологическое руководство по диагностированию тракторов и самоходных сельскохозяйственных комбайнов. - М.: ФГНУ «Росинформагротех», 2006. - с. 173 - 178) [2 (к примеру 9.3)].

Недостатки известного устройства: концевой выключатель имеет ненадежную конструкцию, стойка с рычагами в совокупности образует массивное и крупногабаритное устройство. Установка выключателя при помощи стойки с рычагами - трудоемкий процесс. Более того, из-за конструктивных особенностей автотранспортных средств использование ука-

занного сигнализатора не всегда представляется возможным.

Задачей изобретения является улучшение эксплуатационных свойств прибора для диагностирования рулевого управления на основе использования современных, надежных и доступных компьютерных элементов - мыши с ковриком.

Сущность изобретения заключается в следующем. Концевой выключатель выполнен в виде оптической компьютерной мыши со световым сигнализатором, взаимодействующей с управляемым колесом и с компьютерным ковриком, размещенным на подставке. Стойка с рычагами - в виде эластичной ленты. Мышь указанной лентой присоединена к шине управляемого колеса и скоммутирована с источником электропитания, который может быть выполнен в виде адаптера, присоединенного к сети переменного тока, либо в виде блока аккумуляторов или батареек. При этом источник электропитания по выходным параметрам электрического тока совпадает с входными параметрами электропитания мыши. Для обеспечения возможности наблюдений за началом поворота управляемых колес к световому сигнализатору мыши параллельно присоединена сигнальная лампа, размещенная в зоне видимости оператора-диагноста или на панели прибора. В совокупности это позволяет создать на базе распространенных компьютерных элементов (мыши с ковриком) прибор для диагностирования рулевого управления с надежным, удобным в работе и универсальным сигнализатором начала поворота управляемых колес.

На фиг. 1, 2 изображен прибор для диагностирования рулевого управления с компьютерной мышью - сигнализатором начала поворота управляемых колес. При этом показана составная часть прибора - сигнализатор начала поворота управляемых колес, выполненный на базе оптической компьютерной мыши.

Прибор состоит из компьютерной мыши 5, которая посредством шнура 7 скоммутирована с источником электропитания, например, с адаптером (не показан), присоединенным к сети переменного тока, либо с блоком аккумуляторов или батареек (не показаны). При этом источник электропитания по выходным параметрам электрического тока совпадает с входными параметрами электропитания компьютерной мыши 5. К световому сигнализатору мыши 5 параллельно при помощи шнура 3 присоединена сигнальная лампа (не показана), размещенная в зоне видимости оператора-диагноста или на панели прибора для диагностирования рулевого управления.

Принцип работы прибора следующий. На основании 1 вблизи управляемого колеса 2 (на расстоянии 2-3 см от боковой поверхности его шины) устанавливают подставку 8 с компьютерным ковриком 6. На коврик 6 кладут мышь 5 таким образом, чтобы ее свободный конец контактировал с поверхностью шины. В этом положении фиксируют мышь 5 с колесом 2 при помощи эластичной клеящейся ленты типа «скотч», один конец которой наклеивают на верхнюю поверхность мыши 5, а другой - на поверхность шины колеса 2. При необходимости (при отсутствии в мыши 5 встроенных элементов электропитания) подключают мышь 5 к источнику электропитания. Сигнализатор начала поворота управляемых колес готов к работе. Повертывают рулевое колесо, например, влево - наступает момент поворота управляемого колеса 2 влево, при котором его шина воздействует на мышь 5. При этом мышь 5 взаимодействует с ковриком 6 - включается световой сигнализатор мыши 5 и одновременно загорается сигнальная лампа. Производят установку нуля на приборе. Световой сигнализатор мыши 5 отключается автоматически - сигнальная лампа гаснет. Повертывают рулевое колесо вправо - соответственно наступает момент поворота управляемого колеса 2 вправо, при котором мышь 5 перемещается в этом же направлении посредством ленты 4. В результате включается световой сигнализатор мыши 5 и одновременно загорается сигнальная лампа. Фиксируют по прибору полученное значение люфта в градусах.

Предложен прибор для диагностирования рулевого управления с компьютерной мышью-сигнализатором начала поворота управляемых колес. Он включает в себя современные и доступные компьютерные элементы: оптическую мышь 5 со световым сигнализатором и коврик 6. Для этого мышь 5 посредством шнура 7 скоммутирована с источником электропитания, например, с адаптером (не показан), присоединенным к сети переменного тока, либо с блоком аккумуляторов или батареек (не показаны). При этом источник электропитания по выходным параметрам электрического тока совпадает с входными параметрами электропитания компьютерной мыши 5. К световому сигнализатору мыши 5 параллельно при помощи шнура 3 присоединена сигнальная лампа (не показана), размещенная в зоне видимости оператора-диагноста или на панели прибора для диагностирования рулевого управления. Мышь 5 посредством клеящейся ленты 4 присоединена к боковой поверхности шины управляемого колеса 2 и размещена на подставке 8 с ковриком 6. В совокупности это позволило создать на базе распространенных компьютерных эле-

ментов (мышь с ковриком) прибор для диагностирования рулевого управления с надежным, удобным в работе и универсальным сигнализатором начала поворота управляемых колес. Предложенный прибор обеспечивает возможность проверки рулевого управления автотранспортных средств в соответствии с современными требованиями ГОСТ 51709-2001.

ИСТОЧНИКИ ИНФОРМАЦИИ, ПРИНЯТЫЕ ВО ВНИМАНИЕ
(к примеру 9.3)

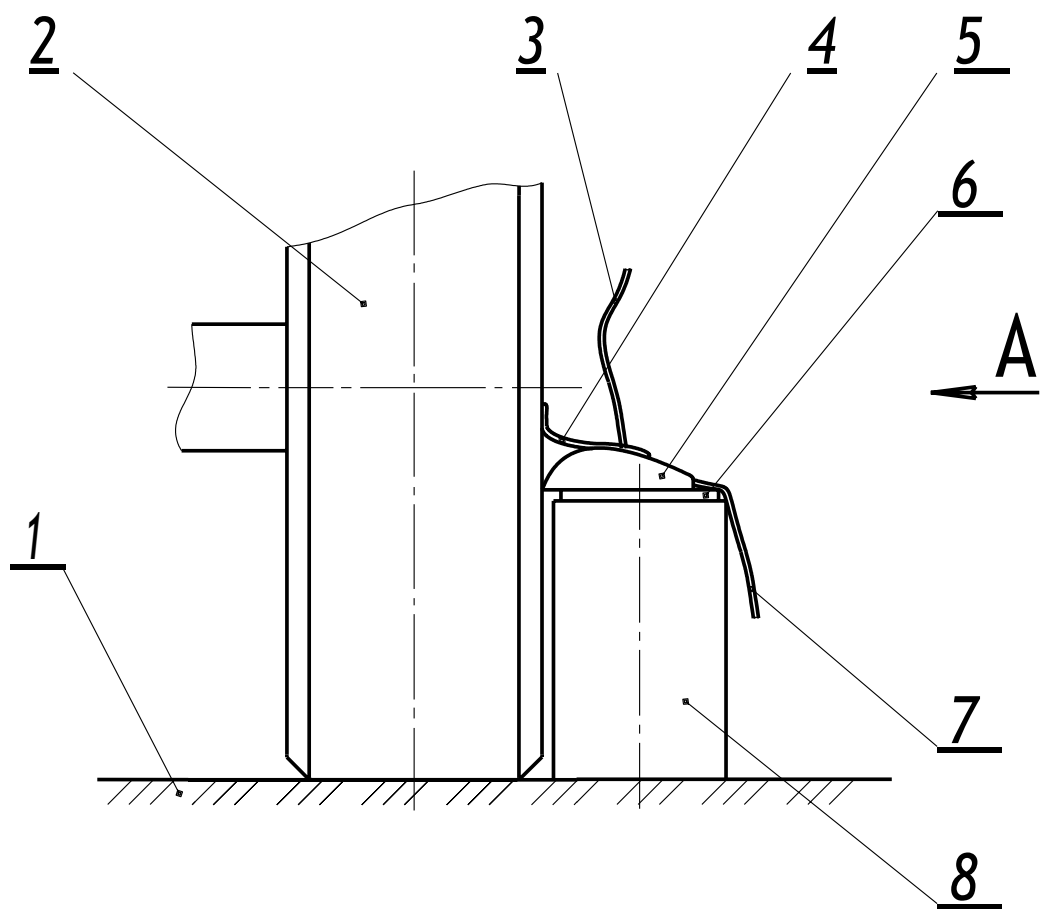
1. А. с. СССР № 1661613, G01M17/06, 18.04.89.
2. Технологическое руководство по диагностированию тракторов и самоходных сельскохозяйственных комбайнов. - М.: ФГНУ «Росинформгротех», 2006. - с. 173 - 178 - прототип.

ФОРМУЛА ИЗОБРЕТЕНИЯ (к примеру 9.3)

1. Прибор для диагностирования рулевого управления с компьютерной мышью-сигнализатором начала поворота управляемых колес, содержащий люфтметр с измерительными и присоединительными элементами, сигнализатор начала поворота управляемых колес, представляющий собой концевой выключатель с сигнальной лампой, взаимодействующий с управляемым колесом, и стойку с рычагами для установки выключателя в заданное положение относительно шины управляемого колеса, *отличающийся* тем, что концевой выключатель выполнен в виде оптической компьютерной мыши со световым сигнализатором, взаимодействующей с управляемым колесом и с компьютерным ковриком, размещенным на подставке, а стойка с рычагами - в виде эластичной ленты, мышь указанной лентой присоединена к шине управляемого колеса и скоммутирована с источником электропитания в виде адаптера, присоединенного к сети переменного тока, либо в виде блока аккумуляторов или батареек, при этом источник электропитания по выходным параметрам электрического тока совпадает с входными параметрами электропитания мыши.

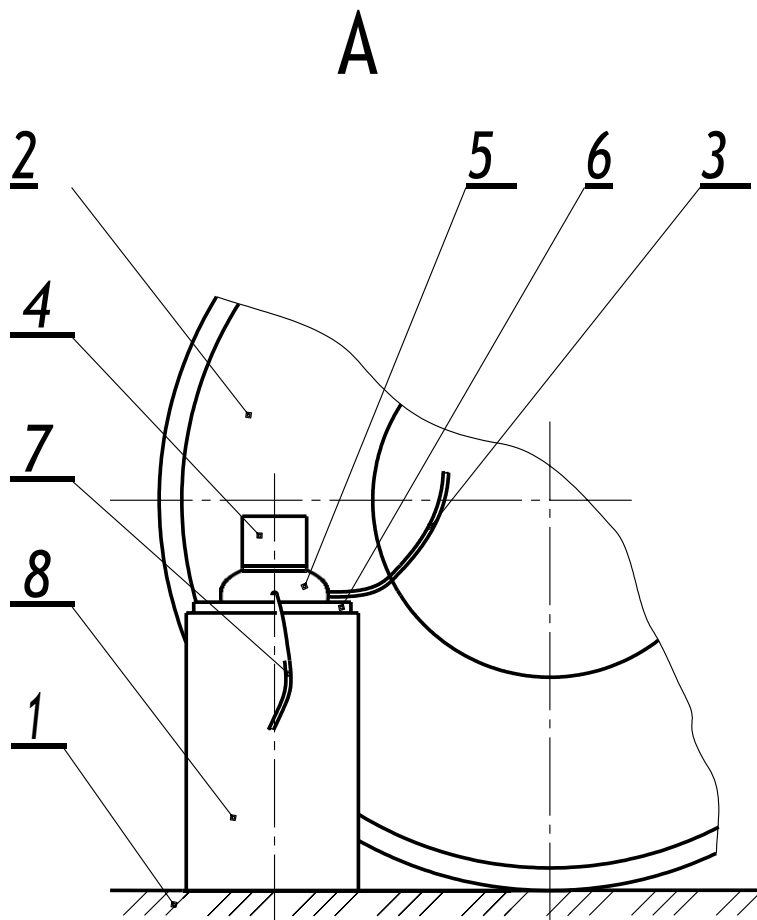
2. Устройство по п. 1, *отличающееся* тем, что к световому сигнализатору мыши параллельно присоединена сигнальная лампа, размещенная в зоне видимости оператора-диагноста или на панели прибора для диагностирования рулевого управления.

Прибор для диагностирования рулевого
управления с компьютерной мышью—
сигнализатором начала поворота
управляемых колес



Фиг. 1 (к примеру 9.3)

Прибор для диагностирования рулевого
управления с компьютерной мышью—
сигнализатором начала поворота
управляемых колес



Фиг. 2 (к примеру 9.3)

РЕФЕРАТ (к примеру 9.3)

Изобретение относится к диагностированию автотранспортных и военных колесных машин, в частности к средствам измерения суммарного люфта в рулевом управлении. Кроме того, оно может быть использовано в приборостроении, а также в машиностроении при выпуске из производства автотранспортных средств.

Предложен прибор для диагностирования рулевого управления с компьютерной мышью-сигнализатором начала поворота управляемых колес. Для этого мышь скоммутирована с источником электропитания, например, с адаптером, присоединенным к сети переменного тока, либо с блоком аккумуляторов или батареек. При этом источник электропитания по выходным параметрам электрического тока совпадает с входными параметрами электропитания мыши. К световому сигнализатору мыши параллельно при помощи шнура присоединена сигнальная лампа, размещенная в зоне видимости оператора-диагноста или на панели прибора. Мышь посредством клеящейся ленты присоединена к боковой поверхности шины управляемого колеса и размещена на подставке с коврикком.

В совокупности это позволило создать на базе компьютерной мыши прибор для диагностирования рулевого управления с надежным, удобным в работе и универсальным сигнализатором начала поворота управляемых колес. Предложенный прибор обеспечивает возможность проверки рулевого управления автотранспортных средств в соответствии с современными требованиями ГОСТ 51709-2001.

Пример 9.4. Заявка на изобретение «Смазочный нагнетатель с пружинным энергоаккумулятором» (по патенту RU № 2511794).

F16N 11/10

СМАЗОЧНЫЙ НАГНЕТАТЕЛЬ С ПРУЖИННЫМ ЭНЕРГОАККУМУЛЯТОРОМ

Изобретение относится к механике, в частности к смазочному оборудованию и может быть использовано для подачи пластичной смазки под давлением через прессмасленки в смазываемые узлы автотранспортных, сельскохозяйственных и других машин при их техническом обслуживании и ремонте.

Смазочные устройства широко используют при техническом обслуживании и ремонте машин. Известно устройство, которое приводится в действие посредством гидросистемы механизма подъема и опускания ковша погрузочно-транспортной машины (А. с. СССР № 1536157; МКИ 5F16N7/38, 11/08; 10.03.88) [1(к примеру 9.4)].

Основным недостатком указанного устройства является то, что оно имеет ограниченную область применения - только при обслуживании подъемно-транспортных машин.

Наиболее близким техническим решением, выбранным в качестве прототипа, является дорожный гидравлический домкрат модели М-55. Домкрат включает в себя основание, вертикально размещенный корпус со штоком и рычаг (Грибков В.М. Справочник по оборудованию для технического обслуживания и ремонта тракторов и автомобилей / В.М. Грибков, А.М. Борисов, В.А. Варицкий и др. - М.: В/О «Союзсельхозтехника», ГОСНИТИ, 1973, С. 65-66, 109) [2 (к примеру 9.4)].

Недостатком известного устройства является то, что оно мало приспособлено к использованию в качестве смазочного нагнетателя.

Задачей изобретения является создание смазочного нагнетателя на основе гидравлического домкрата.

Сущность изобретения заключается в следующем. Домкрат дополнительно оснащен пружинным энергоаккумулятором для подачи смазки под давлением. Для этого домкрат основанием установлен на подставке и зафиксирован с нею посредством штифтов. Энергоаккумулятор оснащен цилиндром под смазку с размещенным в нем поршнем и с пружиной

сжатия над ним, а также прижимным и опорным дисками с пружиной сжатия между ними, болтами, жестко фиксирующими опорный диск с подставкой, и крышкой цилиндра. При этом цилиндр установлен над домкратом, причем соосно со штоком. Указанный шток опущен в нижнее положение и посредством его головки скоммутирован с поршнем, также находящимся в нижнем положении относительно цилиндра. Прижимной и опорный диски выполнены с отверстиями, обеспечивающими возможность размещения в них цилиндра. Прижимной диск жестко соединен с цилиндром в его нижней части, опорный диск установлен в верхней части цилиндра на болтах, пропущенных через отверстия в подставке. Причем цилиндр имеет возможность осевого перемещения относительно опорного диска. В верхней части цилиндра его полость сообщена с полостью штуцера, к которому посредством накидной гайки присоединен рукав с наконечником. Сверху полость цилиндра закрыта крышкой с размещенным в ней уплотнительным кольцом. В совокупности это позволяет создать смазочный нагнетатель на основе гидравлического домкрата. Кроме того, в конструкции нагнетателя скомпонован пружинный манометр, что обеспечивает возможность контроля давления смазки в полости цилиндра. Для этого на поверхности болта, размещенного со стороны рычага домкрата, нанесена шкала манометра, а на внешней поверхности прижимного диска - риска-указатель давления.

На фиг. изображен смазочный нагнетатель с пружинным энергоаккумулятором, в частности, показан его общий вид (вид спереди) с местными разрезами.

Смазочный нагнетатель состоит из гидравлического домкрата, включающего в себя основание 2, вертикально размещенный корпус 4 со штоком 24 и рычаг 27. В его состав дополнительно входит пружинный энергоаккумулятор для подачи смазки под давлением. Для этого домкрат основанием 2 установлен на подставке 1 и зафиксирован с нею посредством штифтов 3. Энергоаккумулятор оснащен цилиндром 15 под смазку с размещенным в нем поршнем 9 и с пружиной 18 сжатия над ним, а также прижимным 7 и опорным 12 дисками с пружиной 23 сжатия между ними. Опорный диск 12 жестко соединен с подставкой 1 четырьмя болтами 5, пропущенными через отверстия, выполненные в указанной подставке. При этом диск 12 зафиксирован между нижними 22 и верхними 19 гайками, навинченными на резьбу болтов 5, а между этими гайками и диском 12 установлены соответственно нижние 21 и верхние 20 пружин-

ные шайбы. Цилиндр 15 установлен над домкратом, причем соосно со штоком 24. Указанный шток 24 опущен в нижнее положение и посредством его головки скоммутирован с поршнем 9, также находящимся в нижнем положении относительно цилиндра 15. Прижимной 7 и опорный 12 диски выполнены с отверстиями в центре, обеспечивающими возможность размещения в них цилиндра 15. Прижимной диск 7 жестко соединен с цилиндром 15 в его нижней части. Цилиндр 15 вместе с диском 7 имеет возможность осевого перемещения относительно опорного диска 12. В верхней части цилиндра 15 его полость сообщена с полостью штуцера 14, к которому посредством накидной гайки 13 присоединен рукав 6 с наконечником (не показан). Рукав 6 пропущен через направляющую втулку 10, которая жестко соединена с кронштейном 11, а его свободный конец зафиксирован между опорным диском 12 и нижней гайкой 22 крайнего левого болта 5. Сверху полость цилиндра 15 закрыта крышкой 16 с уплотнительным кольцом 17. Кроме того, в конструкции нагнетателя скомпонован пружинный манометр. Для этого на поверхности болта 5, размещенного со стороны рычага 27 домкрата, нанесена шкала 25 манометра, а на внешней поверхности прижимного диска – риска-указатель 26 давления смазки в полости цилиндра 15.

Принцип работы нагнетателя следующий. Заправляют нагнетатель пластичной смазкой. Для этого свинчивают крышку 16 и полость цилиндра 15 заполняют смазкой вручную, например, деревянной лопаткой. При этом пружина 23 находится в свободном состоянии, поршень 9 - в нижнем положении, а риска-указатель 26 давления совпадает с первым снизу штрихом шкалы 25 манометра, как показано на фиг. Рычагом 27 приводят домкрат в действие. При этом шток 24 домкрата поднимается: поршень 9 воздействует на смазку и в полости цилиндра 15 создается избыточное давление, под действием которого из смазки удаляется воздух и она уплотняется. После чего смазка, как и жидкость, становится несжимаемой. Поэтому при дальнейшем воздействии на рычаг 27 цилиндр 15 поднимается - прижимной диск 7 сжимает пружину 23. Процесс зарядки пружинного энергоаккумулятора осуществляют до достижения риска-указателя 26 последнего штриха на шкале 25, соответствующего максимальному давлению в полости цилиндра 15. Энергоаккумулятор заряжен: пружина 23 воздействует через диск 7 на цилиндр 15 и прижимает его к штоку 24, который воздействует на поршень 9, а поршень 9 - на смазку, создавая в полости цилиндра 15 избыточное давление. Нагнетатель готов

к выполнению смазочной операции. Процесс смазки осуществляют следующим образом. Присоединяют нагнетатель посредством наконечника (не показан) к прессмасленке таким образом, чтобы оси симметрии нагнетателя и прессмасленки могли составить прямую линию (не показано). Нажимают нагнетателем на прессмасленку в направлении этой линии. При этом в наконечнике открывается выпускной клапан (не показан) и смазка под действием избыточного давления поступает в полость прессмасленки. После чего возвращают нагнетатель в исходное положение: снимают приложенное к нему усилие - его клапан закрывается. По мере расходования смазки пружина 23 разжимается и цилиндр 15 с диском 7 возвращается в исходное положение. Для повышения давления в полости цилиндра 15 периодически производят подзарядку энергоаккумулятора, приводя в действие домкрат рычагом 27. После полного расходования смазки нагнетатель заправляют аналогичным образом, но для этого предварительно кран управления домкрата устанавливают в положение, при котором подпоршневая полость домкрата сообщается с резервуаром. При этом пружина 18 разжимается: поршень 9 и шток 24 опускаются в нижнее исходное положение.

Таким образом, смазочный нагнетатель создан на базе гидравлического домкрата. Для этого он дополнительно оснащен пружинным энергоаккумулятором, а также наконечником с выпускным клапаном. Зарядка и подзарядка энергоаккумулятора осуществляется домкратом. Подача смазки в прессмасленку - при силовом воздействии наконечника на нее. В совокупности это позволяет создать простую и компактную конструкцию нагнетателя пластичной смазки. Кроме того, в конструкции нагнетателя скомпонован пружинный манометр, что обеспечивает возможность контроля давления смазки в полости цилиндра.

ИСТОЧНИКИ ИНФОРМАЦИИ, ПРИНЯТЫЕ ВО ВНИМАНИЕ (к примеру 9.4)

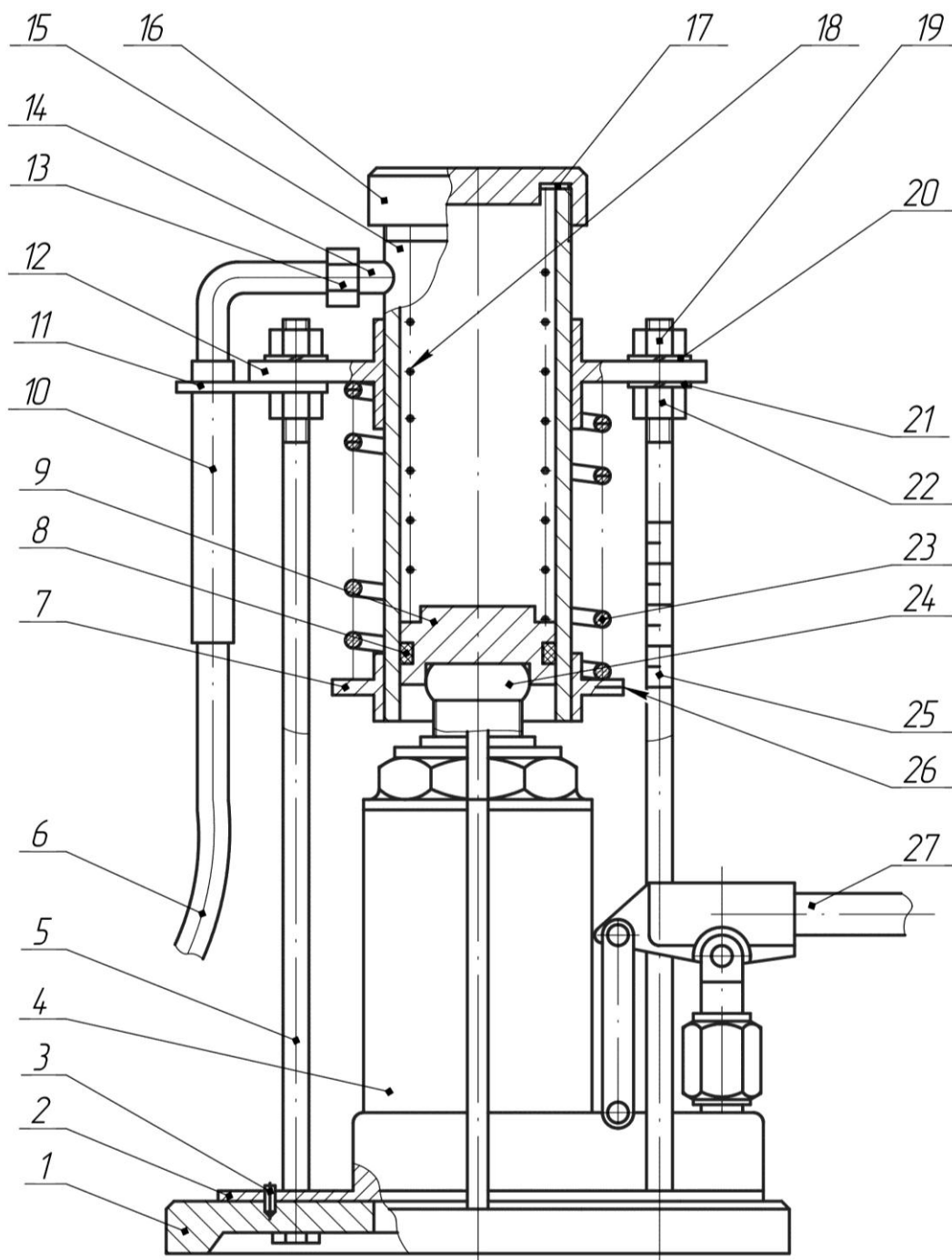
1. А. с. СССР № 1536157; МКИ 5F16N7/38, 11/08; 10.03.88.
2. Грибков В.М. Справочник по оборудованию для технического обслуживания и ремонта тракторов и автомобилей / В.М. Грибков, А.М. Борисов, В.А. Варицкий и др. - М.: В/О «Союзсельхозтехника», ГОСНИТИ, 1973, С. 65 - 66, 109 - прототип.

ФОРМУЛА ИЗОБРЕТЕНИЯ (к примеру 9.4)

1. Смазочный нагнетатель с пружинным энергоаккумулятором, состоящий из гидравлического домкрата, включающего в себя основание, вертикально размещенный корпус со штоком и рычаг *отличающийся тем*, что домкрат дополнительно оснащен пружинным энергоаккумулятором для подачи смазки под давлением, для этого домкрат основанием установлен на подставке и зафиксирован с нею посредством штифтов, энергоаккумулятор оснащен цилиндром под смазку с размещенным в нем поршнем и с пружиной сжатия над ним, прижимным и опорным дисками с пружиной сжатия между ними, болтами, жестко фиксирующими опорный диск с подставкой, и крышкой цилиндра, при этом цилиндр установлен над домкратом, причем соосно со штоком, указанный шток опущен в нижнее положение и посредством его головки скоммутирован с поршнем, также находящимся в нижнем положении относительно цилиндра, прижимной и опорный диски выполнены с отверстиями в центре, обеспечивающими возможность размещения в них цилиндра, при этом прижимной диск жестко соединен с цилиндром в его нижней части, опорный диск установлен в верхней части цилиндра на болтах, пропущенных через отверстия в подставке, причем цилиндр имеет возможность осевого перемещения относительно опорного диска, в верхней части цилиндра его полость сообщена с полостью штуцера, к которому посредством накидной гайки присоединен рукав с наконечником, сверху полость цилиндра закрыта крышкой.

2. Устройство по п. 1, отличающееся тем, что в его конструкции скомпонован пружинный манометр, для этого на поверхности болта, размещенного со стороны рычага домкрата, нанесена шкала манометра, а на внешней поверхности прижимного диска - риска-указатель давления.

Смазочный нагнетатель
с пружинным энергоаккумулятором



Фиг. (к примеру 9.4)

РЕФЕРАТ (к примеру 9.4)

Изобретение относится к механике, в частности к смазочному оборудованию и может быть использовано для подачи пластичной смазки под давлением через прессмасленки в смазываемые узлы автотранспортных, сельскохозяйственных и других машин при их техническом обслуживании и ремонте.

Предложен смазочный нагнетатель на основе домкрата. Для этого домкрат дополнительно оборудован пружинным энергоаккумулятором для подачи смазки под давлением. Энергоаккумулятор оснащен цилиндром под смазку с размещенным в нем поршнем и с пружиной сжатия над ним, а также прижимным и опорным дисками с пружиной сжатия между ними, болтами, жестко фиксирующими опорный диск с подставкой, и крышкой цилиндра. При этом поршень имеет возможность взаимодействия со штоком домкрата, а цилиндр имеет возможность осевого перемещения относительно опорного диска. В верхней части цилиндра его полость сообщена с полостью штуцера, к которому посредством накидной гайки присоединен рукав с наконечником.

В совокупности это позволяет создать смазочный нагнетатель на основе гидравлического домкрата. Кроме того, в конструкции нагнетателя скомпонован пружинный манометр, что обеспечивает возможность контроля давления смазки в полости цилиндра.

Пример 9.5. Заявка на изобретение «Эжекторная гидроэнергетическая установка» (по патенту RU № 2511798).

F03B 13/00

ЭЖЕКТОРНАЯ ГИДРОЭНЕРГЕТИЧЕСКАЯ УСТАНОВКА

Изобретение относится к гидроэнергетике, в частности к конструкциям устройств для выработки электроэнергии за счет энергии гидравлического потока реки, покрытой льдом.

Известна установка для использования энергии потока воды «Тунгуска», содержащая заякоренный плавучий корпус и лопастные колеса, кинематически связанные с электрогенераторами (А. с. СССР № 1624198, F 03 В 17/06, 30.01.1991) [1 (к примеру 9.5)].

Недостатком указанной установки является то, что она не приспособлена к использованию в зимний период, когда река покрыта льдом.

Наиболее близким техническим решением, выбранным в качестве прототипа, является струйный насос, выполненный в виде эжектора, который предназначен для отсасывания текучей среды. Он содержит подвод внешнего потока среды, подвод перекачиваемой среды и диффузор (Политехнический словарь / гл. ред. А. Ю. Ишлинский. - 3-е изд., перераб. и доп. - М. : Большая Российская энциклопедия, 2000. - С. 509, 510) [2 (к примеру 9.5)].

Недостатком известного устройства является то, что оно мало приспособлено к использованию в качестве установки для выработки электроэнергии за счет энергии гидравлического потока реки.

Задачей изобретения является создание простой гидроэнергетической установки с возможностью ее использования для выработки электроэнергии за счет энергии гидравлического потока реки, покрытой льдом.

Сущность изобретения заключается в следующем. Подвод внешнего потока среды сформирован в виде потока воды реки, находящегося под ее ледяным покровом. Подвод перекачиваемой среды, воздуха, выполнен в виде коленообразной трубы, вертикальная часть которой жестко зафиксирована во льду и сообщена с атмосферой, а горизонтальная часть размещена подо льдом по направлению потока воды. Диффузор выполнен в виде цилиндрической трубы, диаметр которой больше диа-

метра коленообразной трубы, и герметично соединен посредством конуса с горизонтальной частью коленообразной трубы. При этом к свободному концу вертикальной части коленообразной трубы герметично присоединен воздухозаборник, в полости которого размещен вентилятор с генераторной установкой. Кроме того, установка оснащена опорой, пятой и фиксатором. Опора выполнена в виде уголка, который жестко присоединен посредством внутренних поверхностей полочек к вертикальной части коленообразной трубы таким образом, что его ребро направлено навстречу потоку воды. К свободному концу опоры жестко присоединена пята в виде усеченного конуса, а к центру пяты жестко присоединен фиксатор в виде цилиндрического стержня с заостренным концом. Длина свободного конца опоры вместе с высотой пяты больше радиуса диффузора. В совокупности это позволяет создать простую гидроэнергетическую установку с возможностью ее использования для выработки электроэнергии за счет энергии гидравлического потока реки, покрытой льдом.

На фиг. изображена эжекторная гидроэнергетическая установка, в частности дана ее схема в виде продольного разреза.

Установка выполнена на основе струйного насоса - эжектора, предназначенного для отсасывания текучей среды. Для этого подвод внешнего потока среды сформирован в виде потока воды реки, находящегося под ее ледяным покровом 3 (льдом). Подвод перекачиваемой среды, воздуха, выполнен в виде коленообразной трубы 2, вертикальная часть которой жестко зафиксирована во льду 3 и сообщена с атмосферой, а горизонтальная часть размещена подо льдом 3 по направлению потока воды (показано сплошной стрелкой). Диффузор 1 выполнен в виде цилиндрической трубы, диаметр которой больше диаметра коленообразной трубы 2, и герметично соединен посредством конуса 10 с горизонтальной частью коленообразной трубы 2. К свободному концу вертикальной части коленообразной трубы 2 герметично присоединен воздухозаборник 4, в полости которого размещен вентилятор с генераторной установкой (не показаны). Кроме того, установка оснащена опорой 6, пятой 7 и фиксатором 8. При этом опора 6 выполнена в виде равнобокого уголка, который жестко присоединен посредством внутренних поверхностей полочек к вертикальной части коленообразной трубы 2 таким образом, что его ребро направлено навстречу потоку воды. К свободному концу опоры жестко присоединена пята в виде усеченного конуса, а к центру пяты 6 жестко присоединен фиксатор 8 в виде цилиндрического стержня с за-

остренным концом. Длина свободного конца опоры 6 вместе с высотой пяты 7 больше радиуса диффузора 1.

Принцип работы установки следующий. Подо льдом 3 перемещается вода по направлению, показанному сплошной стрелкой (фиг.). Увлекаемый потоком воды воздух поступает из атмосферы (показано пунктирной стрелкой) в воздухозаборник 4 и приводит во вращение вентилятор с генератором (не показаны), который вырабатывает электрический ток. Образование потока воздуха в трубе 2 обусловлено разрежением, которое создается в концевой части диффузора 1 при воздействии на него потока воды. Расположение опоры 6 ребром навстречу потоку воды не снижает эффективность работы установки, а наличие диффузора 1 с конусом 10 повышает ее эффективность.

Установку устанавливают в поток воды в следующем порядке. Прорубают прорубь по форме прямоугольника (не показано), который размещают длинной стороной перпендикулярно направлению течения воды. При этом ширина прямоугольника соответствует диаметру диффузора 1, а длина прямоугольника определяется, исходя из возможности завести в прорубь часть установки со стороны диффузора 1 вместе с опорой 6, пятой 7 и фиксатором 8. После погружения указанной части установки в воду она поворачивается под действием потока диффузором 1 вниз по течению реки. При этом вертикальную часть коленообразной трубы 2 выставляют вертикально, прижимая ее к нижней (по течению реки) кромке проруби, и опускают установку вниз до упора пяты 7 в грунт 9 реки. При этом фиксатор 8 также входит в грунт 9 и фиксирует установку внизу. Поскольку длина свободного конца опоры 6 вместе с высотой пяты 7 больше радиуса диффузора 1, то он не касается грунта 9 реки. После чего установку фиксируют вверху. Для этого устанавливают клин 4 между верхней кромкой проруби и вертикальной частью коленообразной трубы 2. Спустя некоторое время прорубь замерзает, что улучшает фиксацию установки. Весной установку демонтируют. Для этого вновь прорубают прорубь, установку вынимают из воды и устанавливают ее на хранение до следующей осени, когда река снова покроится льдом.

На основе предложенных технических решений представляется возможным создать простую гидроэнергетическую установку с возможностью ее использования для выработки электроэнергии за счет энергии гидравлического потока реки, покрытой льдом.

ИСТОЧНИКИ ИНФОРМАЦИИ, ПРИНЯТЫЕ ВО ВНИМАНИЕ
(к примеру 9.5)

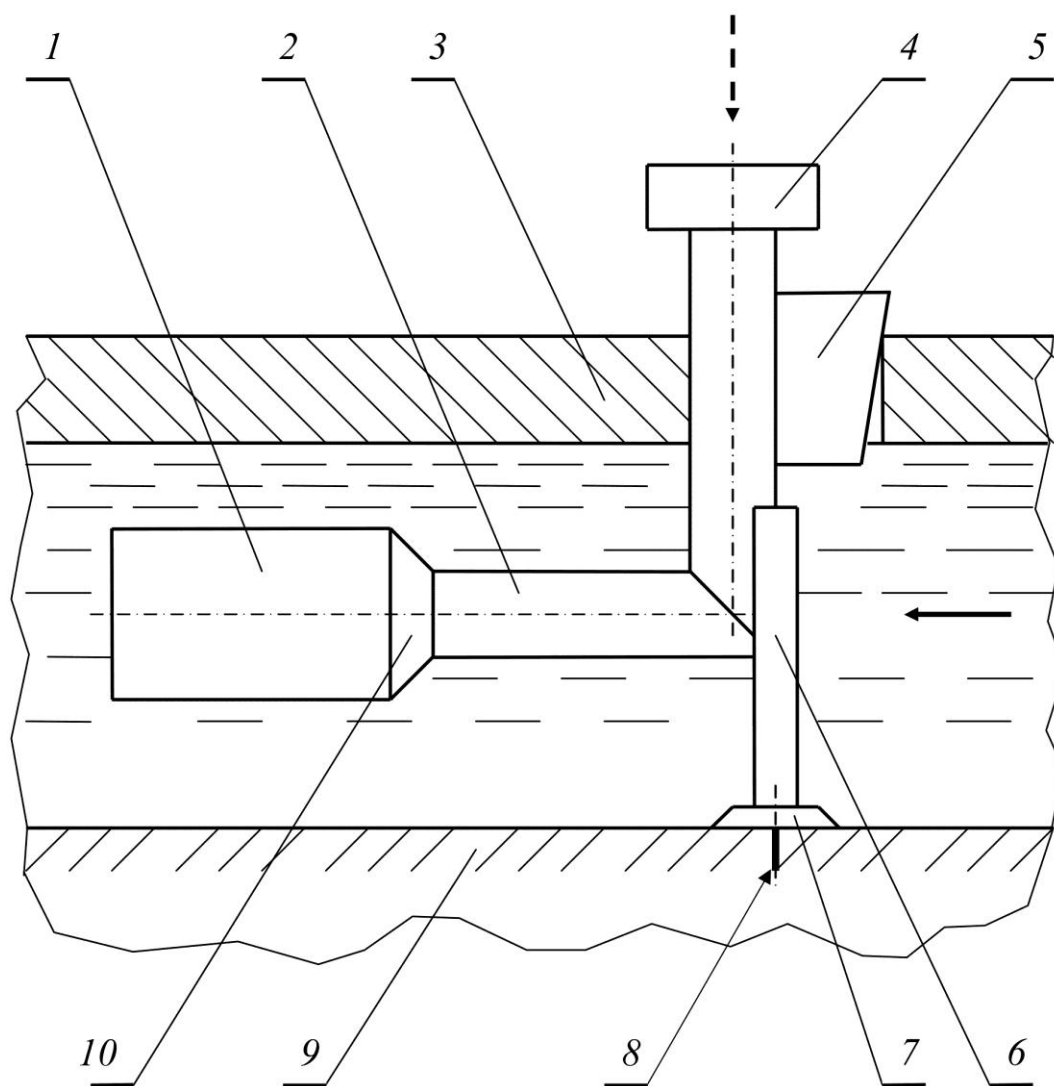
1. А. с. СССР № 1624198, F 03 В 17/06, 30.01.1991.
2. Политехнический словарь / гл. ред. А. Ю. Ишлинский. – 3-е изд., перераб. и доп. – М. : Большая Российская энциклопедия, 2000. – С. 509, 510 – прототип.

ФОРМУЛА ИЗОБРЕТЕНИЯ (к примеру 9.5)

1. Эжекторная гидроэнергетическая установка, содержащая подвод внешнего потока среды, подвод перекачиваемой среды и диффузор, *отличающаяся тем*, что подвод внешнего потока среды сформирован в виде потока воды реки, находящегося под ее ледяным покровом, подвод перекачиваемой среды, воздуха, выполнен в виде коленообразной трубы, вертикальная часть которой жестко зафиксирована во льду и сообщена с атмосферой, а горизонтальная часть размещена подо льдом по направлению потока воды, диффузор выполнен в виде цилиндрической трубы, диаметр которой больше диаметра коленообразной трубы, и герметично соединен посредством конуса с горизонтальной частью коленообразной трубы, при этом к свободному концу вертикальной части коленообразной трубы герметично присоединен воздухозаборник, в полости которого размещен вентилятор с генераторной установкой.

2. Установка по п. 1, *отличающаяся тем*, что она оснащена опорой, пятой и фиксатором, при этом опора выполнена в виде уголка, который жестко присоединен посредством внутренних поверхностей полочек к вертикальной части коленообразной трубы таким образом, что его ребро направлено навстречу потоку воды, к свободному концу опоры жестко присоединена пята в виде усеченного конуса, а к центру пяты жестко присоединен фиксатор в виде цилиндрического стержня с заостренным концом, длина свободного конца опоры вместе с высотой пяты больше радиуса диффузора.

Эжекторная гидроэнергетическая установка



Фиг. (к примеру 9.5)

РЕФЕРАТ (к примеру 9.5)

Изобретение относится к гидроэнергетике, в частности к конструкциям устройств для выработки электроэнергии за счет энергии гидравлического потока реки, покрытой льдом.

Изобретение заключается в том, что подвод внешнего потока среды сформирован в виде потока воды реки, находящегося под ее ледяным покровом. Подвод перекачиваемой среды, воздуха, выполнен в виде коленообразной трубы, вертикальная часть которой жестко зафиксирована во льду и сообщена с атмосферой, а горизонтальная часть с диффузором размещена подо льдом по направлению потока воды. При этом к свободному концу вертикальной части коленообразной трубы герметично присоединен воздухозаборник, в полости которого размещен вентилятор с генераторной установкой.

На основе предложенных технических решений представляется возможным создать простую гидроэнергетическую установку с возможностью ее использования для выработки электроэнергии за счет энергии гидравлического потока реки, покрытой льдом.

9.3. Обобщение и анализ примеров

Прежде чем приступить к изложению материала отметим, что примеры документов заявок на изобретения, представленные в подразделе 9.2, в полном объеме отвечают предъявляемым требованиям, поскольку они прошли в ФИПС формальную экспертизу, а также экспертизу по существу, в процессе которых при необходимости заявителем были устранены все замечания. И все-таки, чтобы не перекладывать возможные неточности на специалистов ФИПС признаем, что все примеры здесь даны в редакции заявителя. Примеров приведено 5. По теории вероятностей это достаточная статистика. Теперь перейдем к обобщению и анализу примеров.

Все заявки по примерам изобретений на устройство содержат следующие документы (без учета заявлений, которые не приведены в примерах из-за необходимости экономии объема настоящей книги):

- а) описание;
- б) формулу;
- в) графические материалы;

г) реферат.

Далее проанализируем каждый документ.

Описание во всех примерах содержит: МКИ (предшествует названию), название, текст и источники информации, принятые во внимание. Очевидно, что текст описания представляет основу описания и в каждом примере, кроме примера 9.5 (в нем - 12 абзацев), он состоит из 11 абзацев:

- 1-ый - область техники, к которой относится изобретение;
- 2-ой - аналог;
- 3-ий - недостатки аналога;
- 4-ый - прототип;
- 5-ый - недостатки прототипа;
- 6-ой - задача изобретения;
- 7-ой - сущность изобретения;
- 8-ой - состав графических материалов - указание фигур (видов, разрезов, схем и т. д.);
- 9-ый - описание конструктивных элементов устройства (в статике);
- 10-ый - описание принципа действия устройства (взаимодействия его элементов);
- 11-ый - заключение (результат).

Примечательно, что все перечисленные абзацы по форме одинаковы, они даже начинаются с одних и тех же слов. Если читатель внимательно просмотрит все заявки по абзацам, то легко убедится в этом и получит следующий однотипный (стандартный) текст по абзацам:

- «Изобретение относится к ..., в частности к ...» - 1-ый;
- «Известно устройство для ..., содержащее ...» - 2-ой;
- «Недостатком указанного устройства является то, что оно не ...» - 3-ий;
- «Наиболее близким техническим решением, выбранным в качестве прототипа, является ... (далее приводят однотипные конструктивные элементы изобретения с прототипом)» - 4-ый;
- «Недостатком известного устройства является то, что оно не ...» - 5-ый;
- «Задачей изобретения является создание ...» - 6-ой;
- «Сущность изобретения заключается в следующем (далее разъясняют отличительную часть формулы изобретения и в завершение указывают полученный технический результат)» - 7-ой;
- «На фиг. (или на фиг. 1 и 2) изображено устройство, в частности дана его принципиальная схема.» - 8-ой;
- «Устройство состоит из ...» - 9-ый;

«Принцип работы устройства следующий» - 10-ый;

«Таким образом, на основе предложенных технических решений представляется возможным создать ...» - 11-ый.

Теперь сделаем пояснение относительно примера 9.5, в котором не 11 как в других примерах, а 12 абзацев. Этот дополнительный абзац заявитель выделил из 10-го абзаца - из «принципа работы...» и показал в нем монтаж установки в поток воды. Заметим, что этот материал можно было бы привести в том же 10-ом абзаце.

В конце текста описания приведены источники информации, принятые во внимание. Как правило, указывают всего два источника, один из которых (первый) касается аналога, а второй - прототипа. Анализ источников информации по представленным заявкам на устройство показывает, что вовсе не обязательно в качестве прототипа принимать патент на аналогичное изобретение. Так, в шести случаях (в шести заявках) за прототипы приняты: патенты – 1 раз, руководство по эксплуатации - 3, справочник по оборудованию - 1, политехнический словарь - 1 раз. Кроме того, особенностью представления источников информации также является то, что они указываются дважды: в тексте (при описании аналогов и прототипа) и в списке источников информации.

Формулы изобретения в примерах преимущественно представлены двухзвенными. При этом основной (первый) пункт, как правило, включает в себя следующие элементы:

- название изобретения;
- ключевые слова: «содержащий», «состоящий» или «включающий в себя»;
- указание однотипных (одинаковых с прототипом) конструктивных элементов;
- ключевое словосочетание - «отличающийся тем, что»;
- сущность изобретения - существенные отличия от прототипа.

Графические материалы имеются в каждом примере и представлены они как: местные разрезы с поясняющей схемой (пример 9.1), общие виды с поясняющими схемами или без таковых (примеры 9.2 и 9.3), только разрезы (примеры 9.4 и 9.5).

Рефераты содержат по 3 абзаца каждый: 1-ый – область техники, к которой относится изобретение; 2-ой – сущность изобретения; 3-ий – результат.

Результаты анализа, в процессе которого были приняты во внимание лишь основные требования к заявкам на изобретения, показывают, что за-

явитель составляет документы заявок по одному и тому же образцу как по стандарту. При этом следует отметить, что данный методический подход правильный, но для его осуществления требуется выверенный образец заявки, а также соответствующие знания и опыт заявителя.

Контрольные вопросы

1. Какие документы должна содержать заявка на изобретение, объектом которого является устройство?

2. Что общего в примерах изобретений (9.1-9.5) можно найти в оформлении: описания, его текста и источников информации, принятых во внимание; формулы изобретения; графических материалов; реферата?

3. Какие пункты (по абзацам) включает в себя текст описания?

4. Каковы особенности оформления источников информации, принятых во внимание? В каких случаях, например, требуется указание в них прототипа?

5. Обязательно ли в качестве источника информации для прототипа иметь патент на изобретение? Какие другие источники могут быть приняты во внимание при поиске (подборе) прототипа?

6. Из каких элементов состоит формула изобретения на устройство? Каким образом они связаны между собой?

7. В одном из примеров (9.1-9.5) проверьте: совпадает ли по содержанию сущность, изложенная в тексте описания (абзац «Сущность изобретения заключается в следующем...»), с содержанием отличительной части формулы?

8. По одному из примеров изобретений (9.1-9.5) докажите, что описание основано на формуле изобретения, а реферат - на описании.

9. Проконтролируйте по одному из примеров изобретений (9.1-9.5): все ли позиции графической части отмечены в тексте описания?

10. Каковы особенности представления источников информации?

10. Может ли изобретение на устройство оформлено без графической части?

11. Может ли фотография предполагаемого изобретения на устройство быть представлена в виде графических материалов? При описании каких объектов изобретения фотографии являются обязательными материалами?

12. Охарактеризуйте стиль изложения текста описания, формулы изобретения и реферата.

Глава 10. ОФОРМЛЕНИЕ ЗАЯВОК НА ИЗОБРЕТЕНИЕ, ОБЪЕКТОМ КОТОРОГО ЯВЛЯЕТСЯ ВЕЩЕСТВО

10.1. Особенности изложения документов заявки на изобретение, относящееся к веществу

Особенности изложения документа заявки «Описание изобретения».

Раздел описания: «Раскрытие изобретения».

1. Для характеристики химических соединений используются, в частности следующие признаки:

- для низкомолекулярных соединений с установленной структурой - качественный состав (атомы определенных элементов), количественный состав (число атомов каждого элемента), связь между атомами и взаимное их расположение в молекуле, выраженное химической структурной формулой;

- для высокомолекулярных соединений с установленной структурой - структурная формула элементарного звена макромолекулы, структура макромолекулы в целом (линейная, разветвленная), количество элементарных звеньев или молекулярная масса, молекулярно-массовое распределение, геометрия и стереометрия макромолекулы, ее концевые и боковые группы, для сополимеров - дополнительно соотношение сомономерных звеньев и их периодичность;

- для нуклеиновых кислот - последовательность нуклеотидов или эквивалентный ей признак (последовательность, комплементарная известной по всей длине; последовательность, связанная с известной вырожденностью генетического кода);

- для белков - последовательность аминокислот или эквивалентный ей признак (кодирующая последовательность нуклеотидов);

- для соединений с неустановленной структурой - физико-химические и иные характеристики (в том числе признаки способа получения), позволяющие отличить данное соединение от других.

2. Для характеристики композиций используются, в частности, следующие признаки:

- качественный состав (ингредиенты);
- количественный состав (содержание ингредиентов);
- структура композиции;
- структура ингредиентов.

3. Для характеристики композиций неустановленного состава могут использоваться их физико-химические, физические и иные характеристики, а также признаки способа получения.

4. Для характеристики веществ, полученных путем ядерного превращения, используются, в частности, следующие признаки:

- качественный состав (изотоп (изотопы) элемента);
- количественный состав (число протонов и нейтронов);
- основные ядерные характеристики: период полураспада, тип и энергия излучения (для радиоактивных изотопов).

Раздел описания: «Осуществление изобретения».

Для изобретения, относящегося к химическому соединению с установленной структурой, приводятся структурная формула, доказанная известными методами, физико-химические константы, описывается способ, которым соединение получено, и показывается возможность использования изобретения по указанному назначению.

Если химическое соединение получено с использованием штамма микроорганизма, линии клеток растений или животных, описывается способ его получения с участием этого штамма, линии, данные о них, а при необходимости сведения о депонировании.

Для биологически активного соединения приводится количественная характеристика активности, а в случае необходимости - сведения об избирательности действия и другие показатели.

Если изобретение относится к лекарственному средству, приводятся достоверные данные (в том числе, полученные в эксперименте на адекватных моделях), подтверждающие его пригодность для реализации назначения, в частности, сведения о влиянии этого средства на определенные звенья физиологических или патологических процессов или о связи с ними. Для изобретения, относящегося к лекарственному препарату, приводятся сведения о препаративной форме его выполнения и дозировке.

Если изобретение относится к группе (ряду) химических соединений с установленной структурой, описываемых общей структурной формулой, подтверждается возможность получения всех соединений группы (ряда) путем приведения общей схемы способа получения, а также примера получения конкретного соединения группы (ряда), а если группа (ряд) включает соединения с разными по химической природе радикалами - примеров, достаточных для подтверждения возможности получения соединений с этими разными радикалами. Для полученных соединений приводят-

ся также их структурные формулы, подтвержденные известными методами, физико-химические константы, доказательства возможности реализации указанного назначения с подтверждением такой возможности в отношении некоторых соединений с разными по химической природе радикалами.

Если соединения являются биологически активными, приводятся показатели активности этих соединений, а в случае необходимости - избирательности действия и другие показатели.

Если изобретение относится к промежуточному соединению, показывается также возможность его переработки в известный конечный продукт, либо возможность получения из него нового конечного продукта с конкретным назначением или биологической активностью.

Если изобретение относится к нуклеиновой кислоте или полипептиду, выделяемым из природного источника или получаемым иным путем с той же или направленно измененной биологической функцией, приводятся номер последовательности в перечне последовательностей, определяющая назначение биологическая функция (вид активности, биологическое свойство), а также физико-химические и иные характеристики. Описывается способ, которым получено вещество, и показывается возможность его использования по определенному назначению.

Последовательность нуклеотидов или аминокислот представляется путем указания ее номера в перечне последовательностей в виде «SEQ ID NO ...» с приведением соответствующего свободного текста, если характеристика последовательности в перечне последовательностей дана с использованием такого текста.

Если изобретение относится к композиции (смеси, раствору, сплаву, стеклу и т.п.), приводятся примеры, в которых указываются ингредиенты, входящие в состав композиции, их характеристика и количественное содержание. Описывается способ получения композиции, а если она содержит в качестве ингредиента новое вещество, описывается способ его получения.

Если ингредиент композиции выражен в виде группы химических соединений, описываемых общей структурной формулой, то приводятся примеры композиций, содержащих химические соединения с разными по химической природе радикалами с подтверждением возможности реализации указанного назначения.

В приводимых примерах содержание каждого ингредиента указыва-

ется в таком единичном значении, которое находится в пределах указанного в формуле изобретения интервала значений (при выражении количественного содержания ингредиентов в формуле изобретения в процентах (по массе или по объему) суммарное содержание всех ингредиентов, указанных в примере, равняется 100%).

Особенности изложения документа заявки «Формула изобретения».

В формулу изобретения, характеризующую химическое соединение с установленной структурой любого происхождения, включаются наименование соединения по одной из принятых в химии номенклатур или обозначение соединения и его структурная формула (назначение соединения может не указываться).

В случае химического соединения с неустановленной структурой в формуле изобретения приводятся наименование, содержащее характеристику назначения соединения, физико-химические и иные характеристики, позволяющие отличить данное соединение от других, в частности признаки способа его получения.

В случае нуклеиновых кислот и полипептидов, выделяемых из природного источника или получаемых иным путем с той же или направленно измененной биологической функцией, в формулу изобретения включаются наименование вещества, определяющая назначение биологическая функция (вид активности, биологическое свойство), если она не следует с очевидностью из наименования, номер соответствующей последовательности нуклеотидов или аминокислот (если она установлена) или физико-химические и иные характеристики, позволяющие отличить данное соединение от других. Для последовательности нуклеотидов, кодирующей аминокислотную последовательность полипептида, дополнительно указывается биологическая функция полипептида (вид активности, биологическое свойство), если она не следует с очевидностью из его наименования.

В формуле изобретения, относящегося к композиции, приводятся ее наименование с указанием назначения, входящие в композицию ингредиенты и, при необходимости, количественное содержание ингредиентов.

Если в формуле изобретения, относящегося к композиции, приводится количественное содержание ингредиентов, они выражаются в любых однозначных единицах, как правило, двумя значениями, характеризующими минимальный и максимальный пределы содержания.

Допускается указание содержания одного из ингредиентов композиции одним значением, а содержания остальных ингредиентов - в виде ин-

тервала значений по отношению к этому единичному значению (например, содержание ингредиентов приводится на 100 мас.ч. основного ингредиента композиции или на 1 л раствора).

Допускается указание количественного содержания антибиотиков, ферментов, анатоксинов и т.п. в составе композиции в иных единицах, чем единицы остальных ингредиентов композиции (например, тыс.ед. по отношению к массовому количеству остальных ингредиентов композиции).

Для композиций, назначение которых определяется только активным началом, а другие компоненты являются нейтральными носителями из круга традиционно применяющихся в композициях этого назначения, допускается указание в формуле только этого активного начала и его количественного содержания в составе композиции, в том числе в форме «эффективное количество».

Другим вариантом характеристики такой композиции может быть указание в ней, кроме активного начала, других компонентов (нейтральных носителей) в форме обобщенного понятия «целевая добавка». В этом случае указывается количественное содержание активного начала и целевой добавки.

Если в качестве признака изобретения указано известное вещество сложного состава, допускается использование его специального названия с указанием функции или свойства этого вещества и его основы. В этом случае в описании изобретения приводится источник информации, в котором это вещество описано.

10.2. Примеры заявок на изобретения: объект – вещество

Для предварительного ознакомления с изобретениями, а также для их выбора в качестве необходимых образцов, все примеры по данному объекту сведены в табл. 10.1. Для быстрого нахождения примеров в тексте после названия каждого примера в скобках указан номер страницы, с которой начинается его изложение.

В каждом примере в состав заявки входят следующие документы (ниже они приводятся в порядке их представления в тексте данного абзаца): описание (оно начинается с названия изобретения, которому предшествует МПК, и завершается списком источников информации, принятых во внимание); формула изобретения; материалы, подтверждающие

сущность изобретения, если они имеются (по требованиям к заявкам на объект изобретения «вещество» они вовсе необязательны, но могут быть представлены в них по усмотрению заявителя); а также реферат.

Таблица 10.1 - Примеры заявок на изобретения (объект - вещество) и области техники, к которым они относятся

Номер примера, название изобретения и страница, с которой начинается его изложение (в скобках)	Области техники, к которым относится изобретение
Пример 10.1 - Состав электролита антифрикционного электролитического сплава «цинк-железо» для осаждения в условиях гидромеханического активирования (стр. 168)	1. Гальваностегия
Пример 10.2 - Защитная смазка для металлических деталей (стр. 173)	1. Смазки
Пример 10.3 - Средство для предпосевной обработки семян моркови (стр. 178)	1. Химия, 2. Сельское хозяйство
Пример 10.4 - Онкологический растительный сбор для лечения рака (стр. 183).	1. Медицина, 2. Фармакология

Следует отметить, что в реальной заявке, каждый названный документ представляется на отдельных листах. Здесь же, в некоторых примерах, это правило нарушено из-за необходимости экономии объема данной книги.

Пример 10.1. Заявка на изобретение «Состав электролита антифрикционного электролитического сплава «цинк-железо» для осаждения в условиях гидромеханического активирования» (по патенту RU № 2489527).

C25D 3/56

СОСТАВ ЭЛЕКТРОЛИТА АНТИФРИКЦИОННОГО
ЭЛЕКТРОЛИТИЧЕСКОГО СПЛАВА "ЦИНК-ЖЕЛЕЗО" ДЛЯ ОСАЖДЕНИЯ
В УСЛОВИЯХ ГИДРОМЕХАНИЧЕСКОГО АКТИВИРОВАНИЯ

Изобретение относится к гальваностегии, в частности к электролитическому осаждению сплава "цинк-железо" с целью восстановления изно-

шенных поверхностей деталей машин, например, подшипников скольжения автомобильных двигателей.

Известны растворы электролитов для осаждения сплавов "цинк-железо", содержащие сернокислое железо, сернокислый цинк, сернокислый алюминий, сернокислый натрий, натровую соль нафталиндисульфокислоты, борную и аскорбиновую кислоту (А. с. СССР № 755897, С25Д 3/56, 1980) [1(к примеру 10.1)].

Основные недостатки указанных электролитов следующие. Покрытия, получаемые при их использовании, имеют слабую сцепляемость с основным металлом. Электролиты имеют низкую рассеивающую способность, недостаточно производительны, подвержены окислению и загрязнению.

Наиболее близким техническим решением, выбранным в качестве прототипа, является известный состав электролита, используемый для осаждения цинк-железного сплава, содержащий в г/л (Патент RU № 2086712, GOIM 17/06, 10.08.1997) [2 (к примеру 10.1)]:

сульфат цинка -	250-300,
хлорид железа -	60-100,
фторид натрия -	10,
борная кислота -	25,
первичный гидрохлорид алкиламмония (C ₆ -C ₁₂) -	1-2.

Недостатки известного электролита сводятся к следующему. Электролит используется для восстановления изношенных деталей из алюминиевых и железоуглеродистых сплавов. Его применение для восстановления стальных изделий затруднено, так как он имеет сложный состав. Кроме того, этот электролит сложно корректировать по составу в технологическом процессе. Осадки имеют крупнозернистую структуру, низкую адгезию с основой и при восстановлении деталей из стали имеют высокий удельный температурный коэффициент линейного расширения. Электролит склонен к окислению, так как при электролизе хлорида железа и фторида натрия выделяется хлор и фтор. Используемый для флотации первичный гидрохлорид алкиламмония представляет смесь RNH₂NC₁, где R = C₆H₁₃ – C₁₂H₂₅ имеет не всегда воспроизводимый состав. Электролит склонен к дендридообразованию при повышенных плотностях тока и малопроизводителен в нестационарных условиях осаждения сплава.

Задачей изобретения является повышение физико-механических характеристик покрытия: прочности сцепления, улучшения структуры осадка, химической стойкости раствора и снижение дендридообразования.

Сущность изобретения заключается в следующем. Предложен состав антифрикционного электролитического сплава "цинк-железо". Он содержит сульфат алюминия, в качестве соли железа - сульфат железа, в качестве соли натрия – карбонат натрия, а в качестве органической добавки – гидрохлорид тетраэтиламмония при следующих соотношениях компонентов, г/л:

сульфат цинка -	200÷240,
сульфат железа -	15÷20,
сульфат алюминия -	30÷40,
карбонат натрия -	80÷120,
гидрохлорид тетраэтиламмония -	3÷4.

Для приготовления электролита "цинк-железо" все компоненты растворяют в отдельных ёмкостях в дисциплированной воде, подогретой до 60-70°C. Затем растворы фильтруют и сливают в рабочую ванну. В электролите должно быть столько солей железа, цинка, карбоната натрия, сульфата аммония и гидрохлорида тетраэтиламмония, сколько требуется по расчету на рабочую ёмкость ванны. После этого доливают воду до метки, соответствующей верхнему уровню электролита. Проверяют величину рН, прорабатывают в течение 8-10 часов при плотности тока 0,8÷1,5 А/дм² со стальными катодами и после того приступают к покрытию.

Гидромеханическое активирование осаждения металла характеризуется принудительной циркуляцией электролита и вращением анода. Проток через раствор электролита и вращение анода изменяют ионную обкладку диффузионного слоя у поверхности катода и, как следствие этого, увеличивается скорость процесса диффузии ионов к поверхности катода, что обеспечивает повышение производительности в 3-4 раза, высокую равномерность покрытия, полученное мелкодисперсной структуры и снижению остаточных напряжений.

Исследования внутренних напряжений показали, что они растут с увеличением плотности тока и уменьшаются с повышением температур электролита и с увеличением концентрации активных солей. При высокой плотности тока значительно искажается и уплотняется кристаллическая решётка. При высокой температуре уменьшается наводороживание осадков, и, если взять низкую плотность тока и высокую температуру электролита, то можно получить мягкие, ненапряженные осадки.

Прочность сцепления, для различных электролитов и условий работы ванн изменялась в пределах от 3000 до 12000 Н/см². Наибольшее значе-

ние прочности сцепления были показаны на стальных образцах, покрытие которых проводилось в ваннах заявленного электролита. Добавление в ванну солей натрия, аммония, гидрохлорида тетраэтиламмония увеличило прочность сцепления осадка с основой. Обеспечило получение уплотненной кристаллической решетки, а также уменьшение наводороживающего осадка.

Режим осаждения сплава "цинк-железо": температура 20-25° С, катодная плотность тока 30-35 А/дм², рН = 2,0-2,5, анод - цинк (растворимый).

Заявленный состав электролита отличается снижением концентрации активных солей, так как с увеличением их концентрации может быть значительно повышена допустимая плотность тока. Это приводит к образованию крупнозернистой структуры осадков "цинк-железо" с пониженными механическими свойствами.

Осаждение осадка "цинк-железо" на изделие производится при более низкой катодной плотности тока 30-35 А/дм² по сравнению с известной катодной плотностью тока 40-60 А/дм², так как с увеличением плотности тока увеличивается твердость осадка, его внутреннее напряжение. Покрытия трескаются, на краях деталей образуются наросты и при дальнейшем повышении плотности тока покрытие получается аморфным, порошкообразным с низкой адгезией к деталям. Применение фтор- и хлор-анионов в составе входящих в электролит солей, а также использование карбоната натрия позволяет снизить агрессивность электролита и исключить коррозию стальных изделий. Упрощение состава электролита достигается также использованием в качестве органической добавки гидрохлорида тетраэтиламмония (С₆Н₁₂NC1), который хорошо растворим в воде, имеет постоянный состав и не изменяется в ходе электролиза.

Таким образом, предлагаемый состав электролита отличается от известного тем, что он более прост по содержанию, производителен и отвечает технологическому процессу при восстановлении деталей подшипников в нестационарных условиях. Покрытия получают гладкими, плотными с мелкодисперсной структурой, обладающие повышенной износо- и коррозионной стойкостью. Осаждение проводится в виде твердых сплавов замещения ионов цинка ионами железа, что обеспечивает физико-механические характеристики осадка, идентичные характеристикам основы подшипников из нержавеющей стали и повышает стабильность электролита.

ИСТОЧНИКИ ИНФОРМАЦИИ, ПРИНЯТЫЕ ВО ВНИМАНИЕ
(к примеру 3.1)

1. А. с. СССР № 755897, С25Д 3/56, 1980.
2. Патент RU № 2086712, GOIM 17/06, 10.08.1997 - прототип.
ФОРМУЛА ИЗОБРЕТЕНИЯ (к примеру 10.1)

Состав электролита антифрикционного электролитического сплава "цинк-железо" для осаждения в условиях гидромеханического активирования, содержащий сульфат цинка, соль железа, соль натрия и органическую добавку, отличающийся тем, что он содержит сульфат алюминия, в качестве соли железа - сульфат железа, в качестве соли натрия - карбонат натрия, а в качестве органической добавки - гидрохлорид тетраэтиламмония при следующих соотношениях компонентов, г/л:

сульфат цинка -	200÷240,
сульфат железа -	15÷20,
сульфат алюминия -	30÷40,
карбонат натрия -	80÷120,
гидрохлорид тетраэтиламмония -	3÷4.

РЕФЕРАТ (к примеру 10.1)

Изобретение относится к гальваностегии, в частности к электролизу для осаждения защитного покрытия - сплава «цинк-железо» на поверхности деталей.

Сущность изобретения заключается в следующем: предложен высокоэффективный состав антифрикционного электролитического сплава "цинк-железо" для осаждения в условиях гидромеханического активирования. Он содержит сульфат алюминия, в качестве соли железа - сульфат железа, в качестве соли натрия - карбонат натрия, а в качестве органической добавки - гидрохлорид тетраэтиламмония при следующих соотношениях компонентов, г/л:

сульфат цинка -	200÷240,
сульфат железа -	15÷20,
сульфат алюминия -	30÷40,
карбонат натрия -	80÷120,

гидрохлорид тетраэтиламмония - 3÷4.

Применение электролита позволит повысить физико-механические характеристики покрытия: адгезию, оптимальную структуру осадка, стабильность электролита и снизит дендридообразование.

Пример 10.2. Заявка на изобретение «Защитная смазка для металлических деталей» (по патенту RU № 2249030).

C10M 73/00

ЗАЩИТНАЯ СМАЗКА ДЛЯ МЕТАЛЛИЧЕСКИХ ДЕТАЛЕЙ

Изобретение относится к смазкам, используемым в качестве защитных покрытий металлических деталей, в частности при хранении сельскохозяйственной техники на открытых площадках.

Известны консервационные масла и смазки, полученные на базе отработанных моторных масел, используемые для межсезонной защиты от коррозии сельскохозяйственной техники, запасных частей и т.д. (Лазаренко В.И. Защитные свойства отработанных моторных масел / В.И. Лазаренко [и др.] Нефтепереработка и нефтехимия, 1982, №2, С. 16-18.) [1(к примеру 10.2)].

Недостатком таких смазок является то, что отработанные масла не обладают достаточной липкостью с покрываемой поверхностью детали (адгезией) и поэтому легко смываются атмосферными осадками в период хранения сельскохозяйственной техники на открытых площадках.

Наиболее близким техническим решением, выбранным в качестве прототипа, является защитная смазка для металлических деталей при хранении сельскохозяйственной техники на открытых площадках, содержащая отработанное моторное масло, омыленный талловый пек, серную кислоту и воду (Патент RU № 2141509, C10M 73/00, 10.05.1998) [2 (к примеру 10.2)].

Недостатком этой смазки является слабая липкость с покрываемой поверхностью при смывании атмосферными осадками в период хранения машин на открытых площадках.

Задачей изобретения является повышение коррозионной стойкости металлических деталей сельскохозяйственной техники при хранении на открытых площадках, а также увеличение долговечности использования смазки.

Сущность изобретения заключается в том, что защитная смазка для

металлических деталей, включающая отработанное моторное масло, эмульгатор, добавку и воду, содержит в качестве эмульгатора омыленный талловый пек, в качестве добавки карбоксиметилцеллюлозу при следующем соотношении компонентов, мас. %:

отработанное моторное масло -	40-60,
омыленный талловый пек -	4,0-6,0,
карбоксиметилцеллюлоза -	0,002-0,006,
вода –	остальное.

Технический результат обусловлен тем, что введение омыленного таллового пека в состав смазки обеспечивает получение стабильной эмульсии за счет наличия в составе пека смоляных и жирных кислот. В результате реакции компонентов омыленного таллового пека с отработанным моторным маслом и карбоксиметилцеллюлозой и водой образуются натриевые мыла, которые являются гидрофильными эмульгаторами и дают эмульсию типа «масла в воде». Это обеспечивает повышение коррозионной стойкости металлических деталей сельскохозяйственной техники при хранении на открытых площадках, а также увеличение долговечности использования смазки.

Для приготовления смазки использовали отработанное моторное масло, омыленный талловый пек (ОТП) - отход сульфитно-целлюлозного производства Селенгинского ЦКК, являющийся поверхностно-активным веществом. Введение омыленного таллового пека в состав смазки обеспечивает получение стабильной эмульсии за счет наличия в составе пека смоляных и жирных кислот. В результате реакции компонентов омыленного таллового пека с отработанным моторным маслом и карбоксиметилцеллюлозой и водой образуются натриевые мыла, которые являются гидрофильными эмульгаторами и дают эмульсию типа «масла в воде». Смазку готовили путем эмульгирования расчетных компонентов в отработанном масле при комнатной температуре механическим перемешиванием в лопастном смесителе до получения однородной пасты. Продолжительность этой операции ориентировочно составляет 15-25 минут. Смазка на основе отработанных моторных масел по консистенции представляет собой пасту темно-коричневого цвета, легко наносимую на поверхность металлических деталей кистью или разбрызгиванием под давлением. Смазка обладает высокой адгезией к поверхности металлических деталей и обеспечивает нанесение смазки равномерным, тонким слоем, как в холодном, так и в горячем состояниях.

Примеры вариантов смазки, позволяющие исключить коррозию на металлических деталях сельскохозяйственной техники при хранении на открытых площадках, при следующем соотношении компонентов, мас. %:

отработанное моторное масло	-	40-50-60,
омыленный талловый пек	-	4,0-5,0-6,0,
карбоксиметилцеллюлоза	-	0,002-0,004-0,006,
вода	-	остальное.

Все компоненты, кроме отработанного моторного масла, используются в виде водных растворов.

При изготовлении смазки рекомендуется следующая последовательность загрузки составляющих компонентов: отработанное моторное масло, омыленный талловый пек, карбоксиметилцеллюлоза и вода. Карбоксиметилцеллюлоза вводится с расчетным количеством воды. Для ускорения растворения омыленного таллового пека воду рекомендуется подогреть до 30-40°C.

После длительного хранения смазку желательно перемешать в течение 1 минуты.

Перед производственными испытаниями смазки, которые подтверждены актом, были проведены лабораторные испытания. Исследования защитных свойств смазок проводились в везирометре, где образцы подвергались циклическому воздействию искусственных факторов, имеющих место при длительном хранении машин на открытых площадках. Для выбора эффективных средств защиты были приняты следующие смазки:

1. отработанное моторное масло;
2. смазка К-17;
3. смазка НГ-204;
4. смазка отработанное моторное масло + омыленный талловый пек + серная кислота + вода;
5. отработанное моторное масло + омыленный талловый пек + карбоксиметилцеллюлоза + вода.

На поверхность образцов (сталь 10) смазки наносили тонким слоем. Результаты ускоренных испытаний защитных свойств смазок в камере везерометра приведены в таблице. Так, сравнительный коррозионный износ в камере везерометра составил за 720 часов испытания с карбоксиметилцеллюлозой 0,18 г/дм², а с серной - 0,23 г/дм² (табл. 3.2). Отсюда следует, что нанесенные на металлические детали смазки с карбоксиметилцеллюлозой имеют высокую плотность и адгезию к поверхности этих

деталей. Технические возможности защитной смазки с карбоксиметилцеллюлозой значительно увеличены по долговечности использования. Срок смывания при ускоренных испытаниях в везерометре составил 1170 часов смазки с карбоксиметилцеллюлозой, а смазки с серной кислотой – 560 часов.

Таблица (к примеру 10.2) - Результаты ускоренных испытаний защитных свойств смазок в камере везерометра

№ смазки	Наименование покрытия	Коррозионный износ за 720 час. испытания, г/дм ²	Коэффициент защитной способности смазки, К	Срок смывания покрытия, час.
1	Отработанное моторное масло	0,87	0,12-0,35	120
2	Смазка К-17	0,70	0,47-0,51	145
3	Смазка НГ-204	0,55	0,65-0,71	236
4	ОММ + ОТП + H ₂ SO ₄ + H ₂ O	0,23	0,92-0,97	560
5	ОММ + ОТП + КЦМ + H ₂ O	0,18	0,93-0,96	1170

Результаты ускоренных и производственных испытаний защитных свойств смазок дают основания считать, что замена серной кислоты карбоксиметилцеллюлозой дает технический результат. Состав смазки данного состава может быть рекомендован и использован для защиты от коррозии наружных поверхностей деталей сельскохозяйственной техники при хранении на открытых площадках.

Процессом торможения электродного механизма является введение в отработанные масла пассивирующих веществ. В предлагаемом составе смазки в качестве пассивирующего вещества использовали омыленный талловый пек.

Использование смазки данного состава позволит исключить коррозию металлических деталей сельскохозяйственной техники при хранении на открытых площадках за счет высокой адгезии к поверхности металлических деталей. Данная смазка не требует подогрева. Использование отработанных моторных масел позволит отказаться от применения для смазок дорогостоящих масляных нефтяных соединений.

ИСТОЧНИКИ ИНФОРМАЦИИ, ПРИНЯТЫЕ ВО ВНИМАНИЕ

(к примеру 10.2)

1. В.И.Лазаренко В.И. Защитные свойства отработанных моторных масел / В.И. Лазаренко [и др.] Нефтепереработка и нефтехимия, 1982, №2, С. 16 -18.
2. Патент RU № 2141509, С10М 73/00, 10.05.1998 – прототип.

ФОРМУЛА ИЗОБРЕТЕНИЯ (к примеру 10.2)

Защитная смазка для металлических деталей при хранении сельскохозяйственной техники, включающая отработанное моторное масло, омыленный талловый пек и воду, отличающаяся тем, что она дополнительно содержит карбоксиметилцеллюлозу при следующем соотношении компонентов, мас. %:

отработанное моторное масло -	40,0-60,0,
омыленный талловый пек -	4,0-6,0,
карбоксиметилцеллюлоза -	0,002-0,006,
вода –	остальное.

РЕФЕРАТ (к примеру 10.2)

Изобретение относится к смазкам, используемым в качестве защитных покрытий металлических деталей, в частности при хранении сельскохозяйственной техники на открытых площадках.

Сущность изобретения заключается в том, что защитная смазка для металлических деталей при хранении сельскохозяйственной техники, включающая отработанное моторное масло, омыленный талловый пек и воду, дополнительно содержит карбоксиметилцеллюлозу при следующем соотношении компонентов, мас. %:

отработанное моторное масло -	40,0-60,0,
омыленный талловый пек -	4,0-6,0,
карбоксиметилцеллюлоза -	0,002-0,006,
вода –	остальное.

Применение предлагаемой смазки позволяет повысить коррозионную стойкость металлических деталей сельскохозяйственной техники при хранении на открытых площадках, а также увеличить долговечность использования смазки.

Пример 10.3. Заявка на изобретение «Средство для предпосевной обработки семян моркови» (по патенту RU № 2403715).

A01N 37|06

СРЕДСТВО ДЛЯ ПРЕДПОСЕВНОЙ ОБРАБОТКИ СЕМЯН МОРКОВИ

Изобретение относится к области элементоорганической химии, в частности к комплексному соединению молибдена с 18-краун-6. Кроме того, оно может быть отнесено к сельскому хозяйству для использования в качестве химического средства для предпосевной обработки семян сельскохозяйственных культур.

Известно применение ненасыщенных органических кислот в качестве средства для предпосевной обработки семян (Патент RU № 2093030, A01N 37/06, 10.05.1995; Патент RU № 2101953, A01N 37/06, 20.01.1996) [1, 2 (к примеру 10.3)].

Недостатком названных средств является малая стимулирующая активность и узкая область применения.

Наиболее близким техническим решением, выбранным в качестве прототипа, является препарат «Эль», который рекомендован для предпосевной обработки семян моркови. Он представляет собой раствор полиненасыщенных жирных кислот в изопропиловом спирте с характерным запахом изопропилового спирта. Содержание действующего вещества 0,12% (Шаповал О.А. Отчет о проведении государственных испытаний препарата Эль. М.: 1993. - С. 100-105) [3 (к примеру 10.3)].

Недостатки указанного препарата: слабая стимулирующая активность и неудобства, связанные с его применением, в частности неприятный запах и ограниченный срок хранения.

Задачей изобретения является получение нового соединения и применение его в качестве стимулятора роста растений сельскохозяйственных культур, а также повышение его стимулирующей активности.

Сущность изобретения заключается в том, что средство для предпосевной обработки семян моркови в качестве активного ингредиента содержит 0,1% комплексного соединения молибдата аммония с 18-краун-6, а в качестве растворителя - воду.

Полученное путем синтеза новое вещество представляет собой соединение молибдата аммония с циклическим полиэфиром (18-краун-6). Внутренняя сфера комплекса содержит катионы NH^+ и противоион MoO_4^{2-} . В комплексе содержится 40% соли $(\text{NH}_4)_2\text{MoO}_4$ и 20% Mo. Препарат использу-

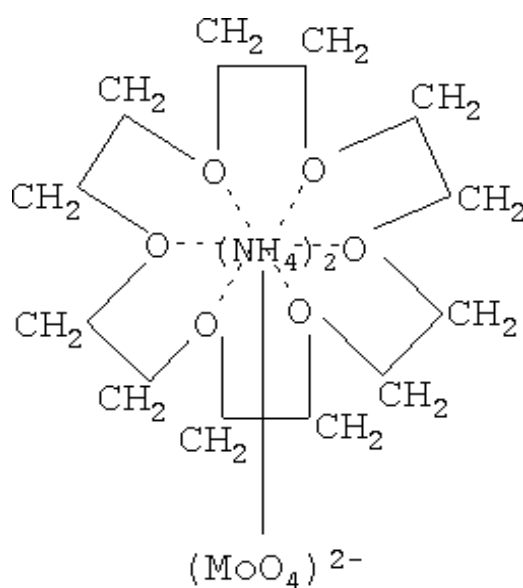
ется в виде 0,1%-ного водного раствора: в нем содержится 0,02 г $(\text{NH}_4)_2\text{MoO}_4$ и 0,009 г Мо. Эти дозы безопасны для биологических объектов и окружающей среды (Миньев В.Г. Агрохимия, биология и экология почвы / В.Г. Миньев, Е.Х. Ромпе. - М.: Росагропромиздат, 1990, С. 180-182) [4 (к примеру 10.3)].

Молибден имеет большое значение для роста и развития растений. Он является составной частью фермента нитродуктазы, который участвует в восстановлении нитратов в тканях растений до аммиака, используемого затем для образования аминокислот и белков.

Лиганд этого соединения (18-краун-6) обеспечивает транспорт аниона и катиона в растении.

Препарат представляет собой порошок белого цвета, практически не гигроскопичен, хорошо растворим в воде, устойчив при хранении. Получается взаимодействием 18-краун-6 с $(\text{NH}_4)_2\text{MoO}_4$ в среде органических растворителей.

Общая формула: $\text{C}_{12}\text{H}_{24}\text{O}_6(\text{NH}_4)_2\text{MoO}_4$. Структурная формула:



Активный ингредиент является новым химическим соединением, который был получен взаимодействием краун-эфира с молибдатом аммония в водно-ацетоновой среде при соотношении исходных компонент 1:1.

Пример. 2,64 г (0,01 моль) 18-краун-6 ($\text{C}_{12}\text{H}_{24}\text{O}_6$) растворяли при нагревании в 100 г ацетона, затем в него при перемешивании по каплям вводили раствор 1,96 г (0,01 моль) молибдата аммония $(\text{NH}_4)_2\text{MoO}_4$ в 50 мл воды. Полученную смесь нагревали еще 1 час, упаривали растворитель до 25% объема и охлаждали. Выпавший осадок отфильтровывали,

промывали ацетоном, высушивали. Получили 2,3 г белого кристаллического осадка с выходом около 50%. Продукт подвергали химическому анализу, результаты которого приведены в табл. 1.

Таблица 1 (к примеру 10.3) - Данные химического анализа
 $C_{12}H_{24}O_6(NH_4)_2MoO_4$

Значения	Mo, вес. %	C, вес. %	H, вес. %
Теоретические	20,86	31,30	6,95
Найденные	21,20	31,16	6,98

Таким образом, по результатам анализа состав вещества соответствует формуле $C_{12}H_{32}O_{10}NMo$ ($C_{12}H_{24}O_6(NH_4)_2MoO_4$).

Другие соотношения для синтеза нежелательны, так как избыток 18-краун-6 или $(NH_4)_2MoO_4$ приводит к загрязнению целевого продукта.

Проводились испытания ростостимулирующей активности полученного вещества (18-краун-6 - Mo) на сельскохозяйственной культуре.

Пример. Стимулирующее действие препарата на семена моркови сорт «Нантская» изучали в лабораторных и полевых условиях. Семена замачивали в 0,1%-ном водном растворе 18-краун-6 - Mo. Для приготовления 0,1% раствора ингредиент 18-краун-6 - Mo его брали 0,1 г и растворяли в 100 г воды. Другую часть семян замачивали в 0,1%-ном растворе препарата «Эль» в изопропиловом спирте в течение 2 часов за 3 дня до посева. Контролем служили семена, замоченные в воде в тех же условиях. Проращивание семян - в чашках Петри при температуре 17...20°C. Энергию прорастания определяли через 5, всхожесть через 10 дней. Результаты (табл. 2.): при обработке семян новым препаратом улучшается их качество (энергия прорастания выше на 15%, лабораторная и полевая всхожесть - на 15...20%).

Таблица 2 (к примеру 10.3) - Посевные качества семян моркови в зависимости от способов их обработки (0,1%-ным раствором стимулятора)

Вариант опыта	Энергия прорастания, %	Всхожесть, %	
		лабораторная	полевая
Контроль	50	60	40
18-краун-6 - Mo	66	70	62
Препарат «Эль»	60	63	46

Обработка семян новым препаратом позволила повысить урожайность корнеплодов. Результаты приведены в табл. 3.

Таблица 3 (к примеру 10.3) - Влияние способов обработки семян на урожайность моркови (0,1%-ным раствором стимулятора)

Вариант опыта	Урожайность, ц/га	Средняя масса корнеплода, г
Контроль	350	76
18-краун-6 - Мо	460	104,5
Препарат «Эль»	400	80

Более высокие концентрации активного ингредиента 0,2%, 0,3% привели к незначительному улучшению качества семян моркови, а снижение концентрации - к снижению семенных качеств. Данные приведены в табл. 4.

Таблица 4 (к примеру 10.3) - Посевные качества семян моркови в зависимости от способов их обработки 0,05%, 0,2% и 0,3% растворами стимулятора

Вариант опыта	Энергия прорастания, %	Всхожесть, %	
		лабораторная	полевая
Контроль	50	60	40
Препарат «Эль»	60	63	46
18-краун-6 - Мо (0,05%)	55	62	41
18-краун-6 - Мо (0,2%)	68	72	63
18-краун-6 - Мо (0,3%)	67	71	62

Следовательно, выбранная концентрация (0,1%) является оптимальной.

Использование органических растворителей для приготовления растворов предлагаемого препарата нецелесообразно, так как он плохо в них растворим, и это приводит к повышению стоимости и экологической безопасности средства для предпосевной обработки семян. Наиболее оптимальным, дешевым и безопасным растворителем является вода.

Таким образом, обработка семян новым препаратом позволила повысить урожайность на 110 ц/га по сравнению с контролем и на 60 ц/га по сравнению с известным препаратом «Эль». Повышение качества уро-

жая сказалось на средней массе корнеплодов, которая повысилась на 28 г по сравнению с контролем и на 24 г по сравнению с препаратом «Эль».

Полученные данные показывают, что обработка семян моркови перед посевом имеет большое значение в повышении урожайности и ее качества. Биостимулирующий эффект проявляется как на первых этапах роста и развития растений, так и на последующих.

ИСТОЧНИКИ ИНФОРМАЦИИ, ПРИНЯТЫЕ ВО ВНИМАНИЕ (к примеру 10.3)

1. Патент RU № 2093030, A01N 37/06, 10.05.1995.
2. Патент RU № 2101953, A01N 37/06, 20.01.1996.
3. Шаповал О.А. Отчет о проведении государственных испытаний препарата Эль. М.: 1993. - С. 100-105. - прототип.
4. Миньев В.Г. Агрохимия, биология и экология почвы / В.Г. Миньев, Е.Х. Ромпе. - М.: Росагропромиздат, 1990, С. 180-182.

ФОРМУЛА ИЗОБРЕТЕНИЯ (к примеру 10.3)

Средство для предпосевной обработки семян моркови, включающее активный ингредиент и растворитель, отличающееся тем, что в качестве активного ингредиента оно содержит 0,1% комплексного соединения молибдата аммония с 18-краун-6, а в качестве растворителя - воду.

РЕФЕРАТ (к примеру 10.3)

Изобретение относится к области элементоорганической химии, в частности к комплексному соединению молибдена с 18-краун-6. Кроме того, оно может быть отнесено к сельскому хозяйству для использования в качестве химического средства для предпосевной обработки семян сельскохозяйственных культур.

Средство для предпосевной обработки семян моркови содержит активный ингредиент 0,1% комплексного соединения молибдата аммония с 18-краун-6 и воду.

Применение средства позволит повысить урожайность моркови на 8%, увеличить количество средней фракции моркови на 10% и снизить токсичность средства для предпосевной обработки семян моркови.

Пример 10.4. Заявка на изобретение «Онкологический растительный сбор для лечения рака» (по патенту RU № 2246963).

A61P 35, A61K 35/78

ОНКОЛОГИЧЕСКИЙ РАСТИТЕЛЬНЫЙ СБОР ДЛЯ ЛЕЧЕНИЯ РАКА

Изобретение относится к медицине, а именно к фармакологии злокачественных новообразований лекарственными растениями.

Для лечения злокачественных новообразований рекомендуется использовать различные лекарственные растения (аир болотный, вероника лекарственная, календула лекарственная, кровохлебка лекарственная, можжевельник обыкновенный, полынь обыкновенная, хвощ полевой, корень и плоды шиповника, эвкалипт шариковый, береза белая, земляника лесная, клевер красный, пижма обыкновенная, ромашка аптечная, солодка уральская, тимьян ползучий, бессмертник песчаный, душица обыкновенная, зверобой продырявленный, крапива двудомная, лопух большой, ревень тунгусский, шалфей лекарственный, алтей лекарственный, девясил высокий, татарник колючий, чистотел большой, тысячелистник обыкновенный, зопник колючий, лабазник вязолистный, толокнянка обыкновенная, подмаренник цепкий, элеутерококк) и их комбинации [1 (к примеру 10.4)].

Недостатком фитолечения в онкологии является то, что сами врачи фитотерапевты отводят лекарственным растениям лишь вспомогательную, второстепенную роль в лечении онкобольных, заранее соглашаясь с тем, что лучевое и химиотерапевтическое лечение лучше и надежнее фитотерапии [2 (к примеру 10.4)]. Абсолютная лояльность отечественных фитотерапевтов к химио-лучевой терапии рака связана с недооценкой губительного действия цитостатиков и облучения на организм больного.

Такая тактика и место на задворках онкологии не стимулируют у фитотерапевтов желание лечить онкобольных, не заставляют вырабатывать стратегические приемы фитоонколечения, вести поиск оптимального онкологического сбора, но позволяют располагать бесконечным множеством травяных рецептов.

При большом разнообразии травяных рецептов для лечения рака, как правило, нет разнообразия в изготовлении и приеме препарата, поэтому противоопухолевые сборы № 2, 3, 4, 5 готовятся и принимаются как сбор №1 [2 (к примеру 10.4)], а противоопухолевые сборы № 2208,

2209, 2210, 2211 готовятся и принимаются как сбор № 2207 [1 (к примеру 10.4)].

Применительно к фитолечению отсутствуют четкие онкологические показания, как правило, нет промежуточных клинико-лабораторных результатов фитолечения онкобольных при курсовом или многокурсовом лечении тем или иным фитопрепаратом.

В рекомендациях по применению противоопухолевых сборов обычно оговариваются лишь суточные дозы препарата [1, 2 (к примеру 10.4)].

Фитотерапия уступает химио-лучевой терапии не по эффективности онколечения, а в юридических правах на лечение онкобольных.

Фитотерапевты получают «без борьбы» с врачами-онкологами только безнадежных (поздно обратившихся или после неудачной химио-лучевой терапии) онкобольных в 4-й стадии болезни с декомпенсированной функцией какого-либо органа, либо целой системы органов.

Однако даже случаи исцеления с помощью фитолечения безнадежных онкобольных не позволили фитотерапии занять свое место в числе основных методов лечения рака.

При наличии абсолютных показаний к оперативному удалению злокачественного новообразования в 1, 2, 3 стадии болезни нет альтернативы хирургическому методу лечения. В послеоперационном периоде ни у лучевой, ни у химической терапии нет преимуществ перед фитотерапией - все три метода могут оказаться эффективными, а могут и быть бесполезными. Однако неудачи лучевой и химической терапии всегда будут онкологами оправданы, а неудачи фитотерапии - обречены на критику.

Между тем химио-лучевая терапия - это грубый механизм подавления всех уровней защиты человеческого организма, а фитотерапия - это природный метод лечения, способствующий мобилизации собственных защитных сил организма на борьбу с болезнью.

Таким образом, химио-лучевая терапия и фитотерапия, затормаживая рост опухоли, оказывают в целом на организм больного противоположное действие.

Наиболее близким техническим решением, выбранным в качестве прототипа, является фитопрепарат против рака «Флор-Эссенс» (США), полученный на основе целебной растительной формулы мадам Кайсс «Эссиак» [3 (к примеру 10.4)].

В состав растительной формулы «Флор-Эссенс» входит корень лопуха большого, листья и семена конского щавеля, кора побегов вяза, корень

ревеня пальчатого, трава кресса водяного, слоевище ламинарии, трава чертополоха, цветки и листья клевера лугового. Результаты, полученные при лечении тысяч пациентов различных рас, пола и возраста, страдавших различными видами онкологических заболеваний, определенно подтвердили, что «Эссиак» является лекарством против рака. Исследования, проведенные в лабораториях США и Канады, убедительно доказывают этот вывод [3 (к примеру 10.4)].

Дальнейшие исследования подтвердили, что препарат «Флор-Эссенс», изготовленный на основе препарата «Эссиак», эффективнее оригинальной формулы «Эссиака». С помощью «Эссиака» во многих случаях удавалось взять под контроль болезнь (рак). Во всех случаях лекарство снимало боль и уменьшало страдания. Больным не приходилось прибегать к наркотическим средствам. Препарат «Эссиак» продлевал годы жизни, уменьшал размер опухоли, полностью восстанавливал функцию печени, поджелудочной железы, гемоглобин, уровень лейкоцитов [3 (к примеру 10.4)].

В то же время использование химико-лучевой терапии на первых стадиях болезни наносило большой вред организму больного [3 (к примеру 10.4)].

У многих пациентов, лечившихся растительной формулой мадам Кайсс по поводу рака, значительное улучшение наступало через 2-3 месяца лечения препаратом, многие пациенты избежали химико-лучевой терапии [3 (к примеру 10.4)].

Недостатками в отношении сведений о препарате «Флор-Эссенс» можно считать:

а) отсутствие данных о количественных соотношениях, входящих в состав препарата лекарственных растений, что является в США коммерческой тайной;

б) наличие в его формуле растений, которые либо не встречаются, либо встречаются редко на территории Восточной Сибири - это растения: североамериканский вяз, конский щавель, кресс водяной, чертополох.

В этой связи на основе местных сибирских трав нельзя изготовить абсолютный прототип американского лекарства «Флор-Эссенс». Однако на территории Восточной Сибири произрастают растения-эндемики (щавель курчавый, серпуха венценосная, лабазник пальмолистный, горечник байкальский, остролодочник шишконосный), которые с давних времен используются в качестве эффективных народных средств лечения злокачественных новообразований в Сибири, и о которых не знают в США.

Задача изобретения - внедрение в практику эффективного онкологического

ческого растительного сбора для лечения рака различной этиологии.

В состав онкологического растительного сбора для лечения рака входят: корень лопуха большого, цветки клевера лугового, трава щавеля курчавого, кора побегов березы белой, трава серпухи венценосной, корень аира болотного, трава остролодочника шишконосного, цветки календулы лекарственной, трава лабазника пальмолистного, корень сабельника болотного, трава горечника байкальского, при следующем соотношении компонентов, г:

лопух большой, корень - 25,0,
клевер луговой, цветки - 10,0,
щавель курчавый, трава - 15,0,
береза белая, кора побегов - 5,0,
серпуха венценосная, трава - 15,0,
аир болотный, корень - 5,0,
остролодочник шишконосный, трава - 5,0,
календула лекарственная, цветки - 5,0,
лабазник пальмолистный, трава - 5,0,
сабельник болотный, корень - 5,0,
горечник байкальский, трава - 5,0.

Лекарственные растения в составе онкологического растительного сбора для лечения рака обладают следующими свойствами: корень лопуха –мощный очиститель крови, печени, кишечника от токсинов, метаболитов - является растением с доказанным противоопухолевым действием; щавель курчавый - сибирский аналог конского щавеля, препятствует разрушению здоровых клеток, кора побегов березы - близкий аналог коры побегов вяза - природный очиститель организма, источник дубильных веществ; корень аира - улучшает работу печени и кишечника; лабазник пальмолистный - активно выводит из организма токсины, метаболиты с мочой; серпуха венценосная - в народной медицине Сибири одно из самых популярных растений для лечения злокачественных новообразований; сабельник болотный - известное народное средство лечения рака, источник минеральных веществ, в официальной медицине при болях в суставах, заболевания костной ткани; горечник байкальский и остролодочник шишконосный - народные сибирские средства лечения рака, улучшают работу печени, нормализуют деятельность кроветворных органов; календула лекарственная - источник картаноидов, обладающих противоопухолевым действием; цветки клевера лугового - мощный очиститель

тель крови, кишечника, источник минеральных веществ, растение с противоопухолевым действием.

Для приготовления онкологического растительного сбора для лечения рака берутся перечисленные выше растения в сухом виде и определенной пропорции. После чего проводится измельчение на измельчителе мощностью 100 Вт. Степень измельчения растительного сырья: 0,5-1,5 мм.

Для приготовления водного настоя берется 1 столовая ложка сбора и заливается 250 мл крутого кипятка, настаивать 1 час. Процедить, пить взрослым по 1 стакану настоя 2 раза в день за 30-40 мин до еды. Один курс лечения препаратом длится от 1,5 до 2 мес.

В первый год проводится 4-6 курсов лечения данным препаратом.

Показаниями для лечения онкологическим растительным сбором для лечения рака являются:

а) состояния после оперативного удаления злокачественных новообразований в 1, 2, 3 стадиях болезни; б) невозможность проведения химио-лучевой терапии у онкобольных, тогда онкологический растительный сбор для лечения рака является средством, заменяющим химио-лучевую терапию; в) наличие мелких метастазов у оперированных онкобольных.

Пример на клиническое использование.

Больная Н. (43 года) обратилась к фитотерапевту 14.08.2002 г. Была оперирована 15.04.02 г. по поводу рака правого яичника, III стадия болезни (рак подтвержден гистологически). Оперативно удалены матка, сальник, яичники. Отмечены изолированные тазовые метастазы.

После операции прошла несколько сеансов химиотерапии, однако потеряла веру в возможность излечения с помощью химиотерапии после того, как умерла подруга больной, получившая 12 курсов химиотерапии.

Во время химиотерапии больная Н. отмечала ухудшение в самочувствии, ощущала общую слабость, головные боли, тошноту, боли в животе.

На фоне лечения химиопрепаратами произошло снижение уровня гемоглобина крови до 105%, лейкоцитов до $3,0 \times 10^9$.

Из анализа выяснилось, что кроме химиопрепаратов больная по совету знакомых принимала внутрь раствор сулемы. При фиброгастродуоденоскопическом исследовании у больной отмечен хронический гастрит с пониженной кислотностью.

15.08.02 г. начато фитотерапевтическое лечение онкологическим растительным сбором для лечения рака на фоне отмены всех применяв-

шихся больной средств лечения рака.

16.10.02 г. – анализ крови Нв – 120%, лейкоциты – $4,2 \times 10^9$.

07.10.02 г. начат второй курс лечения онкологическим растительным сбором для лечения рака.

10.11.02 г. больная Н. записалась на прием к фитотерапевту, однако ни в этот день, ни в следующий не появилась.

Оказалось, что 06.11.02 г. во время контрольного обследования в онкодиспансере у врачей-онкологов возникло подозрение на наличие у больной злокачественной опухоли в области малого таза.

18.11.02 была сделана повторная операция - ревизия органов брюшной полости в связи с предполагаемой опухолью, однако были обнаружены лишь множественные спайки. Во время операции у пациентки были взяты препараты разных тканей на гистологическое исследование; в результате нигде раковых клеток обнаружено не было.

22.11.02 г. на прием к фитотерапевту обратился муж пациентки в связи с желанием пациентки Н. немедленно начать 3-й курс лечения онкологическим растительным сбором для лечения рака.

31.11.02 г. - пациентка сама явилась на прием. После операции ходит с тросточкой, отмечается резкая бледность кожных покровов. После ошибочно сделанной операции у больной негативное отношение к врачам-онкологам. Начат четвертый курс лечения онкологическим растительным сбором для лечения рака.

14.03.03 г. - на приеме у фитотерапевта отмечает значительное улучшение самочувствия. Вопреки рекомендациям врачей вернулась на свою высокооплачиваемую работу. Хорошо переносит фитолечение, побочных эффектов у препарата не замечено. Начат пятый курс лечения онкологическим растительным сбором для лечения рака. К 11.06.04 г. пациентка получила 10 курсов лечения онкологическим растительным сбором для лечения рака. За время лечения онкологическим растительным сбором для лечения рака в течение одного года и десяти месяцев сделаны две диагностические лапароскопии злокачественных клеток - злокачественных клеток не обнаружено.

Больная З., 67 лет обратилась к фитотерапевту 06.05.02. В прошлом пациентка работала врачом терапевтом областной больницы. Жалобы на общую слабость, кашицеобразный стул до 3-х раз в сутки.

08.04.02 - была сделана операция - резекция толстой кишки по поводу рака толстой кишки, 2-я стадия болезни (рак подтвержден гистологиче-

ски). При выписке из стационара в анализе крови: гемоглобин - 92%, СОЭ - 40 мм/ч.

07.05.02 продолжено лечение онкологическим растительным сбором для лечения рака с условием отказа от других методов лечения. Начат 1-й курс лечения онкологическим растительным сбором для лечения рака.

05.06.02 - больная на приеме у фитотерапевта отметила улучшение в состоянии здоровья: почувствовала прилив сил, нормализовался стул, в анализе крове - повышение гемоглобина до 115%. Начат 2-й курс лечения онкологическим растительным сбором для лечения рака.

05.08.02 – в общем, анализе крови гемоглобин – 144%, СОЭ – 33 мм/ч.

28.08.02 на фоне удовлетворительного состояния больной и хорошей переносимости препарата начат 3-й курс лечения онкологическим растительным сбором для лечения рака.

Больная точно выполняет все рекомендации фитотерапевта, регулярно пьет настой онкологического сбора.

28.08.02 в анализе крови гемоглобин - 120%, СОЭ - 33 мм/ч.

04.10.02 - пациентка прошла все контрольные исследования в онкологическом диспансере, в том числе колано- и ректороманоскопию - отклонений от нормы не выявлено.

С 05.10.02 по 20.02.03 - проведены 4-й и 5-й курсы лечения онкологическим растительным сбором для лечения рака.

21.02.03 - во время осмотра у фитотерапевта жалоб не отмечает. Самочувствие удовлетворительное. Настроение бодрое. Попросила провести курс омоложения организма растительным средством "Секрет молодости".

Начато омоложение организма пациентки. В последующем пациентка наблюдалась в течение одного года и двух месяцев. За это время получила еще два курса лечения онкологическим растительным сбором для лечения рака. Все результаты клинико-лабораторных исследований в норме.

Таким образом, у обеих женщин лечение онкологическим сбором улучшило общее состояние, настроение, кроме того, под влиянием фитолечения прошла общая слабость, нормализовалась работа кишечника, улучшились гематологические показатели, а главное, что в течение двух лет не было рецидива роста злокачественной опухоли.

У обеих женщин лечение онкологическим сбором не сопровождалось химио-лучевой терапией.

Ни контрольные обследования в онкодиспансере, ни ошибочно сделан-

ная операция не показали признаков прогрессирования болезни.

Всего лечение онкологическим растительным сбором для лечения рака проведено 11 онкобольным. У всех диагностирован рак II-III стадии болезни. Все пациенты данной группы оперированы по поводу рака: рак желудка - 1, рак кишечника - 2, рак яичников - 4, рак молочной железы - 4.

По времени их лечение онкологическим растительным сбором для лечения рака длилось от 5 месяцев до 2,5 лет.

За время их фитолечения не отмечено признаков прогрессирования рака.

Таким образом, предлагаемый онкологический растительный сбор для лечения рака может рассматриваться как эффективное средство лечения рака различной этиологии.

ИСТОЧНИКИ ИНФОРМАЦИИ, ПРИНЯТЫЕ ВО ВНИМАНИЕ

(к примеру 10.4)

1. Передрий В.А. Рецептурный справочник фитотерапевта / В.А. Передерий. – 1995, С. 398-410.

2. Синяков А.Д. Фитотерапия против рака / А.Д. Синяков. - М. :, 1998, С. 51, 61-63, 110.

3. Томас Р. Целебная формула мадам Кайсс /ЭССИАК/ / Р. Томас., М. : 1996, С. 95. – прототип.

ФОРМУЛА ИЗОБРЕТЕНИЯ (к примеру 10.4)

Онкологический растительный сбор для лечения рака, включающий корень лопуха большого, цветки клевера лугового, траву щавеля курчавого, кору побегов березы белой, траву серпухи венценосной, корень аира болотного, траву остролодочника шишконосного, цветки календулы лекарственной, траву лабазника пальмолистного, корень сабельника болотного, траву горечника байкальского при следующем соотношении, г:

лопух большой, корень 25,0,
клевер луговой, цветки 10,0,
щавель курчавый, трава 15,0,
береза белая, кора побегов 5,0,
серпуха венценосная, трава 15,0,
аир болотный, корень 5,0,

остролодочник шишконосный, трава 5,0,
календула лекарственная, цветки 5,0,
лабазник пальмолистный, трава 5,0,
сабельник болотный, корень 5,0,
горечник байкальский, трава 5,0.

РЕФЕРАТ (к примеру 10.4)

Изобретение относится к медицине, а именно к фармакологии - к созданию средств растительного происхождения для лечения злокачественных новообразований лекарственными растениями.

Предложен онкологический растительный сбор для лечения рака, включающий корень лопуха большого, цветки клевера лугового, траву щавеля курчавого, кору побегов березы белой, траву серпухи венценосной, корень аира болотного, траву остролодочника шишконосного, цветки календулы лекарственной, траву лабазника пальмолистного, корень сабельника болотного и траву горечника байкальского. Всего растительный сбор содержит 11 лекарственных растений.

Клиническое применение препарата показало его высокую эффективность при лечении оперативных онкобольных с I, II, III стадией болезни. Показанием для применения фитопрепарата является невозможность проведения химио-лучевой терапии у оперированных онкобольных.

10.3. Обобщение и анализ примеров

Приступая к изложению материала, отметим, что примеры заявок на изобретения, представленные в подразделе 10.2, в полном объеме отвечают предъявляемым требованиям, поскольку они прошли в ФИПС формальную экспертизу, а также экспертизу по существу, в процессе которых при необходимости заявителем были устранены все замечания. И все-таки, чтобы не перекладывать возможные неточности на специалистов ФИПС признаем, что все примеры здесь даны в редакции заявителя. Примеров приведено 4. По теории вероятностей - это уже статистика. Теперь перейдем к обобщению и анализу примеров.

Все заявки по примерам изобретений на вещество содержат следующие документы (без учета заявлений, которые не приведены в примерах из-за необходимости экономии объема настоящей книги):

- а) описание;
- б) формулу;
- в) реферат.

Проанализируем эти документы в сравнении с аналогичными документами по примерам изобретений на устройство, которые представлены в главе 9.

Описание во всех примерах содержит: МКИ (предшествует названию), название, текст и источники информации, принятые во внимание. Текст описания в примерах 10.1-10.3 по абзацам с 1-го по 7-ой совпадает с аналогичными номерами абзацев изобретений на устройство. При этом названные абзацы начинаются с одних и тех же слов, как и в примерах на устройство. В последующих абзацах показывается, как может быть осуществлено изобретение. При этом приводят необходимые примеры, в том числе со ссылками на таблицы. Эта часть текста отличается от аналогичной части в изобретениях на устройство тем, что здесь не приводятся графические материалы (чертежи, схемы и т.п.), однако они также могут быть представлены (графические материалы - тоже примеры), если в них появится необходимость. Пример 10.4 относится к лекарственному средству, поэтому в нем приводятся данные, подтверждающие пригодность этого средства для реализации назначения, а также даются необходимые сведения о препаративной форме его выполнения и дозировке. Форма примера 3.4 несколько отличается от предыдущих примеров, однако она, как и содержание этого примера, отвечает предъявляемым требованиям. Источники информации, принятые во внимание, в рассматриваемых примерах представлены таким же образом, как и в примерах на устройство.

Формулы изобретения во всех примерах представлены в одном пункте. Структура формул на вещество конструктивно совпадает с формулами на устройство (глава 9). При этом в формуле на вещество после слов «содержащий», «включающий» и т.п. приводят одинаковые с прототипом ингредиенты, а после словосочетания «отличающееся тем, что» указывают компоненты, на основе которых достигается отличие предлагаемого вещества от его прототипа.

Рефераты в примерах изобретений на вещество по форме не отличаются от рефератов в примерах изобретений на устройство (глава 9).

В целом, можно считать, что документы заявок на изобретение по объектам «вещество» по форме все-таки в большей степени отличаются от аналогичных документов заявок на «устройство», чем имеют общее.

Контрольные вопросы

1. Какие документы должна содержать заявка на изобретение, объектом которого является вещество?

2. Что общего в примерах изобретений (10.1-10.4) можно найти в оформлении: описания, его текста и источников информации, принятых во внимание; формулы изобретения; реферата?

3. Какие особые требования предъявляются к документам на изобретение, объектом которого является лекарственное средство?

4. Какие имеются отличия в оформлении изобретений на устройство (примеры 9.1-9.5) и на вещество (примеры 10.1-10.4)?

5. Найдите в тексте примеров описания материал, в котором излагается осуществление изобретения.

6. Из каких элементов состоит формула изобретения на вещество? Каким образом они связаны между собой? Найдите особенности оформления формулы изобретения на вещество в сравнении с формулой изобретения на устройство?

7. В одном из примеров (10.1-10.4) проверьте: совпадает ли по содержанию сущность, изложенная в тексте описания (абзац «Сущность изобретения ...»), с содержанием отличительной части формулы?

8. По одному из примеров изобретений (10.1-10.4) докажите, что описание основано на формуле изобретения, а реферат - на описании.

9. Поясните, каким образом (в каких единицах измерения) представлено соотношение компонентов вещества в формулах изобретения? Можно ли было применить единицы измерения соотношения компонентов вещества из примера (10.1) в других примерах - (10.2-10.4)?

10. Найдите в текстах описаний материал, в котором излагается промышленная применимость вещества. Чем отличается этот материал от соответствующего материала в аналогичных документах заявок изобретений на устройство - в примерах 9.1-9.5?

Глава 11. ОФОРМЛЕНИЕ ЗАЯВОК НА ИЗОБРЕТЕНИЕ, ОБЪЕКТОМ КОТОРОГО ЯВЛЯЕТСЯ СПОСОБ

11.1. Особенности изложения документов заявки на изобретение, относящееся к способу

Особенности изложения документа заявки «Описание изобретения».

Раздел описания: «Раскрытие изобретения».

Для характеристики способов используются, в частности следующие признаки:

- наличие действия или совокупности действий;
- порядок выполнения действий во времени (последовательно, одновременно, в различных сочетаниях и т.п.);
- условия осуществления действий;
- режим;
- использование веществ (исходного сырья, реагентов, катализаторов и т.д.), устройств (приспособлений, инструментов, оборудования и т.д.), штаммов микроорганизмов, линий клеток растений или животных.

Раздел описания: «Осуществление изобретения».

Для изобретения, относящегося к способу, в примерах его реализации указываются последовательность действий (приемов, операций) над материальным объектом, а также условия проведения действий, конкретные режимы (температура, давление и т.п.), используемые при этом материальные средства (устройства, вещества, штаммы и т.п.), если это необходимо.

Если способ характеризуется использованием средств, известных до даты приоритета изобретения, достаточно эти средства раскрыть таким образом, чтобы можно было осуществить изобретение. При использовании неизвестных средств приводится их характеристика, позволяющая их осуществить, и, в случае необходимости, прилагается графическое изображение.

При использовании в способе неизвестных веществ раскрывается способ их получения, а при использовании неизвестных штаммов микроорганизмов или линий клеток приводятся сведения об их депонировании или описание способа получения штамма или линии клеток, достаточное для осуществления изобретения.

Для изобретения, относящегося к способу получения группы (ряда)

химических соединений, описываемых общей структурной формулой, приводится пример получения этим способом соединения группы (ряда), а если группа (ряд) включает соединения с разными по химической природе радикалами, приводится такое количество примеров, которое достаточно для подтверждения возможности получения соединений с этими разными радикалами. Для полученных соединений, входящих в группу (ряд), приводятся структурные формулы, подтвержденные известными методами, и физико-химические характеристики, а для неизвестных соединений и для известных соединений, назначение которых ранее не было установлено, - также сведения о назначении или биологической активности.

Для изобретений, относящихся к способам получения химических соединений с неустановленной структурой или смесей неустановленного состава, приводятся характеристики, позволяющие отличить данные соединения от других, сведения об исходных реагентах для получения соединений или смесей, а также данные, подтверждающие возможность реализации указанного заявителем назначения этих соединений или смесей, в частности сведения о свойствах, обуславливающих такое назначение.

Для изобретения, относящегося к способу профилактики и/или лечения заболеваний людей или животных, приводятся данные, свидетельствующие о влиянии способа на этиопатогенез заболевания или на состояние организма, а для изобретения, относящегося к способу диагностики состояния или заболевания, - сведения о связи с ними диагностического фактора. Могут быть также приведены другие достоверные данные, подтверждающие пригодность способа для лечения, профилактики или диагностики указанного заболевания или состояния (полученные, в частности, в эксперименте на адекватных моделях или иным путем). При использовании в способе биологически активного вещества или физического фактора приводятся сведения об их дозах и режимах.

Особенности изложения документа заявки «Формула изобретения».

При использовании глаголов для характеристики действия (приема, операции) как признака способа их излагают в действительном залоге в изъявительном наклонении в третьем лице во множественном числе (нагревают, увлажняют, прокаливают и т.п.).

11.2. Примеры заявок на изобретения: объект – способ

Для предварительного ознакомления с изобретениями, а также для их выбора в качестве необходимых образцов, все примеры по данному объекту сведены в табл. 11.1. Для быстрого нахождения примеров в тексте после названия каждого примера в скобках указан номер страницы, с которой начинается его изложение.

В каждом примере в состав заявки входят следующие документы (ниже они приводятся в порядке их представления в тексте данного абзаца): описание (оно начинается с названия изобретения, которому предшествует МПК, и завершается списком источников информации, принятых во внимание); формула изобретения; материалы, подтверждающие сущность изобретения, если они имеются (по требованиям к заявкам на объект изобретения «способ» они вовсе необязательны, но могут быть представлены в них по усмотрению заявителя); а также реферат.

Таблица 11.1 - Примеры заявок на изобретения (объект - способ) и области техники, к которым они относятся

Номер примера, название изобретения и страница, с которой начинается его изложение (в скобках)	Области техники, к которым относится изобретение
Пример 11.1 - Компьютерный способ определения качества моторного масла (стр. 197)	1. Диагностирование
Пример 11.2 - Способ определения общего технического состояния смазочной системы двигателя внутреннего сгорания (стр. 202)	1. Диагностирование
Пример 11.3 - Способ предпосевной обработки семян зерновых культур (стр. 207)	1. Сельское хозяйство
Пример 11.4 - Способ определения экологической безопасности технического обслуживания автотранспортных машин (стр. 211)	1. Техническое обслуживание
Пример 11.5 - Способ оценки экологической обстановки в зоне экосистемы озера Байкал (стр. 215).	1. Цитология, 2. Гистология, 3. Эмбриология

Следует отметить, что заявке, подготовленной к отправке в патентное ведомство, каждый названный документ представляется на отдельных листах. Здесь же, в некоторых примерах, это правило нарушено из-за необходимости экономии объема данной книги.

Пример 11.1. Заявка на изобретение «Компьютерный способ определения качества моторного масла» (по патенту RU № 2390774).

G01M15/00

КОМПЬЮТЕРНЫЙ СПОСОБ ОПРЕДЕЛЕНИЯ КАЧЕСТВА МОТОРНОГО МАСЛА

Изобретение относится к диагностированию дизельных двигателей автотранспортных и военных машин, в частности к способам определения качества моторного масла с применением компьютера.

Известен способ определения качества моторного масла по пятну на фильтровальной бумаге, при котором на фильтровальную бумагу наносят каплю масла, взятую щупом из системы смазки. При этом характеристики качества масла находят по отношению наружного диаметра пятна к внутреннему диаметру внешнего кольца пятна, а также по отношению внутреннего диаметра внешнего кольца пятна к диаметру его ядра (Хмелевой Н.М. Справочник мастера-наладчика. - М.: Россельхозиздат, 1980, - с. 127 - 129) [1 (к примеру 11.1)].

Недостатки указанного способа: полученные пятна часто не имеют четкой формы круга, что существенно влияет на определяемые характеристики качества масла и, следовательно, на достоверность результата его проверки.

Наиболее близким техническим решением, выбранным в качестве прототипа, является способ определения качества масла на основе сравнения пятна оцениваемого масла с эталонными пятнами (Остриков В.В., Белогорский В.В. Смазочные моторные масла и контроль их качества // Техника в сельском хозяйстве. — 2007. — № 2, — с. 40—41) [2 (к примеру 11.1)].

Недостатки известного способа: сравнение пятен производят визуально, что также снижает достоверность результатов оценки качества масел. При этом отсутствует возможность быстрого ввода информации в компьютер.

Задачей изобретения является повышение достоверности результатов оценки качества масла, а также снижение затрат труда на его определение.

Сущность изобретения заключается в следующем. После получения пятна оцениваемого масла на бумаге фиксируют его внешний вид с возможностью ввода полученных данных в компьютер. Затем вводят их в

компьютер и сравнивают при помощи компьютера с внешним видом эталонных пятен, предварительно введенных в компьютер таким же образом как и пятно оцениваемого масла. Компьютер из множества эталонных пятен быстро выбирает наиболее подходящее по внешнему виду с оцениваемым пятном. Это расширяет как возможность выбора, так и его точность. Для определения наработки оцениваемого масла эталонным пятнам, введенным в компьютер, дополнительно присваивают соответствующую наработку масла сначала эксплуатации. Сравнивают пятно оцениваемого масла с эталонным и при этом дополнительно фиксируют наработку оцениваемого масла сначала эксплуатации. При этом одновременно определяют остаточный ресурс масла. В результате получают наиболее полную и достоверную информацию о состоянии масла, а затраты труда на проверку масла сокращаются.

На практике предложенный способ определения качества моторных масел может быть осуществлен следующим образом. Получают внешний вид эталонных пятен масла и вводят их в компьютер. Для этого, например через каждые 50 моточасов работы двигателя, на фильтровальную бумагу наносят каплю масла, взятую из системы смазки. Выдерживают ее установленное время. Затем с помощью цифрового фотоаппарата или другого электронного средства фиксируют внешний вид каждой полученной капли и вводят эту информацию, а также наработку масла в компьютер. Таким же образом получают и вводят в компьютер информацию о свежем масле. В результате имеют в компьютере банк информации эталонных пятен масла, показатели качества которого находятся в интервале от номинальных до предельных значений. На фиг. 1 и фиг. 2 изображены для примера эталонные пятна масла, имеющие соответственно номинальные и предельные значения показателей качества. По такой же методике получают и вводят в компьютер данные о внешнем виде проверяемого масла. Компьютер из множества эталонных пятен выбирает то пятно, которое по информационной характеристике наиболее ближе подходит к проверяемому. Данные найденного эталонного пятна, например, наработка сначала эксплуатации и остаточный ресурс появляются на дисплее компьютера. Они наиболее точно соответствуют данным проверяемого масла. Полученная информация автоматически сохраняется и используется в дальнейшем для решения поставленных задач диагностирования.

Предложен способ определения качества моторного масла с применением компьютера. Для его реализации предварительно вводят в ком-

пьютер информацию о внешнем виде эталонных пятен, полученных на фильтровальной бумаге. Таким же образом получают и вводят в компьютер информацию о внешнем виде оцениваемого масла. По этой информации компьютер быстро и точно находит соответствующее пятно, его информацию выдает на дисплей и сохраняет.

ИСТОЧНИКИ ИНФОРМАЦИИ, ПРИНЯТЫЕ ВО ВНИМАНИЕ (к примеру 11.1)

1. Хмелевой Н.М. Справочник мастера-наладчика. - М.: Россельхозиздат, 1980, - с. 127 - 129.

2. Остриков В.В., Белогорский В.В. Смазочные моторные масла и контроль их качества // Техника в сельском хозяйстве. - 2007. - № 2, - с. 40 - 41 - прототип.

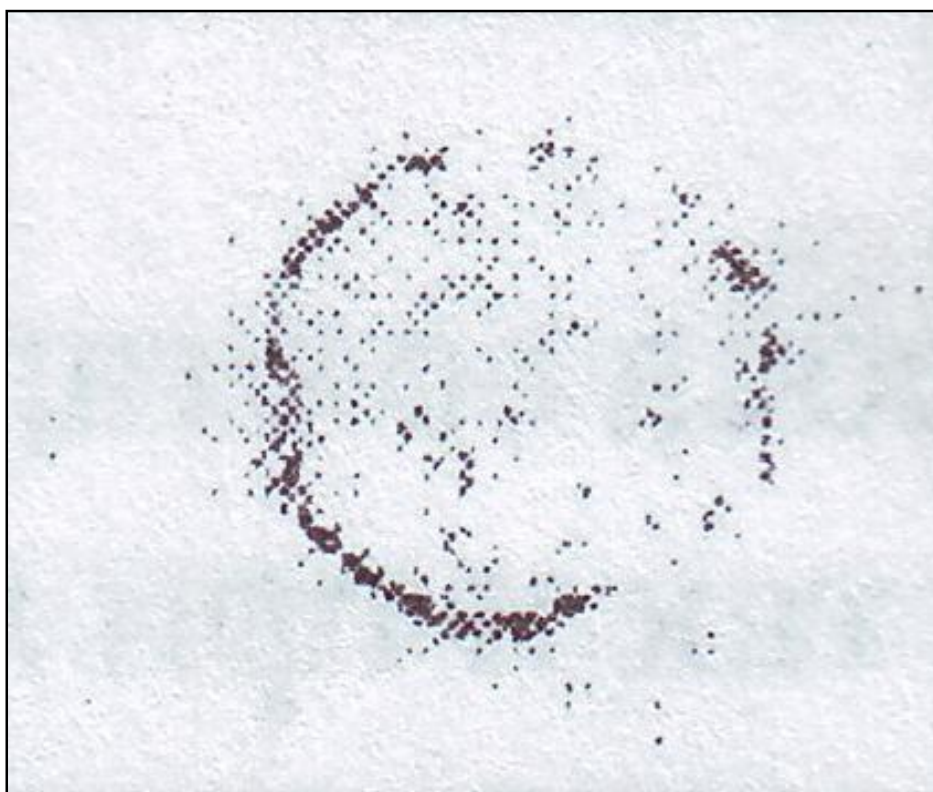
ФОРМУЛА ИЗОБРЕТЕНИЯ (к примеру 11.1)

1. Компьютерный способ определения качества моторного масла, при котором на лист фильтровальной бумаги наносят каплю масла, взятую щупом из системы смазки, полученное пятно на бумаге сравнивают с эталонными пятнами, на основании чего определяют качество масла, отличающийся тем, что после получения пятна оцениваемого масла на бумаге фиксируют его внешний вид с возможностью ввода полученных данных в компьютер, затем вводят их в компьютер и сравнивают при помощи компьютера с внешним видом эталонных пятен, предварительно введенных в компьютер таким же образом как и пятно оцениваемого масла.

2. Способ по п. 1, отличающийся тем, что эталонным пятнам, введенным в компьютер, дополнительно присваивают соответствующую наработку масла сначала эксплуатации, сравнивают пятно оцениваемого масла с эталонным и при этом дополнительно фиксируют наработку оцениваемого масла сначала эксплуатации.

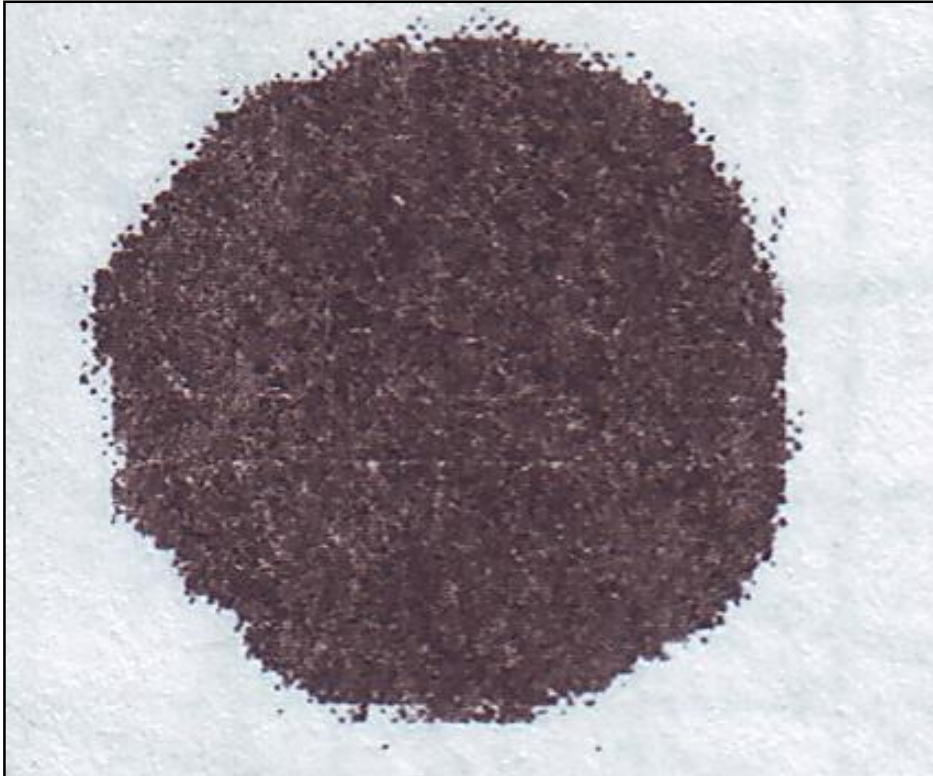
3. Способ по п. 2, отличающийся тем, что при фиксации наработки оцениваемого масла одновременно определяют его остаточный ресурс.

Компьютерный способ определения
качества моторного масла



Фиг. 1 (к примеру 11.1)

Компьютерный способ определения
качества моторного масла



Фиг. 2 (к примеру 11.1)

РЕФЕРАТ (к примеру 11.1)

Изобретение относится к диагностированию дизельных двигателей автотранспортных и военных машин, в частности к способам определения качества моторного масла с применением компьютера.

Предложен компьютерный способ определения качества моторного масла. Для его реализации предварительно вводят в компьютер информацию о внешнем виде, наработке и остаточном ресурсе эталонных пятен масла, полученных на фильтровальной бумаге. Таким же образом получают и вводят в компьютер информацию о внешнем виде оцениваемого масла. По этой информации компьютер быстро и точно находит соответствующее пятно, а его информацию выдает на дисплей и сохраняет.

Для определения наработки оцениваемого масла эталонным пятнам, введенным в компьютер, дополнительно присваивают соответствующую наработку масла сначала эксплуатации. Сравнивают пятно оцениваемого масла с эталонным и при этом дополнительно фиксируют наработку оцениваемого масла сначала эксплуатации. При этом одновременно определяют остаточный ресурс масла. В результате получают наиболее полную и достоверную информацию о состоянии масла, а затраты труда на проверку масла сокращаются.

Пример 11.2. Заявка на изобретение «Способ определения общего технического состояния смазочной системы двигателя внутреннего сгорания» (по патенту RU № 2527272).

G01N 33/28

СПОСОБ ОПРЕДЕЛЕНИЯ ОБЩЕГО ТЕХНИЧЕСКОГО СОСТОЯНИЯ СМАЗОЧНОЙ СИСТЕМЫ ДВИГАТЕЛЯ ВНУТРЕННЕГО СГОРАНИЯ

Изобретение относится к диагностированию двигателей внутреннего сгорания, в частности, к способам определения общего технического состояния их смазочной системы.

Известны способы определения технического состояния отдельных элементов смазочной системы двигателя внутреннего сгорания. К ним относятся: проверка производительности масляного насоса и состояния клапанов системы смазки двигателя - на основе дросселирования масла; проверка состояния реактивной масляной центрифуги - например, по

времени выбега ротора после остановки двигателя; проверка состояния картерного масла - по скорости накопления массы осадка в роторе центрифуги (Технология диагностирования тракторов / В. И. Бельских [и др.]. - М. : ГОСНИТИ, 1973. - С. 49-57, 255) [1 (к примеру 11.2)].

Недостатком указанных способов является то, что они не позволяют определить общее техническое состояние смазочной системы двигателя внутреннего сгорания.

Наиболее близким техническим решением, выбранным в качестве прототипа, является способ, основанный на измерении давления масла в главной магистрали смазочной системы двигателя (Технологические карты по диагностированию и прогнозированию остаточного ресурса сельскохозяйственных машин. - Новосибирск : ЦЭРИС, 2000. - С. 11-2, 11-3) [2 (к примеру 11.2)].

Недостатком известного способа является то, что давление масла в главной магистрали характеризует не только состояние агрегатов смазочной системы, но и состояние шеек коленчатого вала и его вкладышей. Снижение давления масла в магистрали может быть вызвано как износом деталей кривошипно-шатунной группы, так и неисправностями узлов системы смазывания: недостаточный уровень масла в картере двигателя; загрязненность сетки маслоприемника и фильтрующих элементов; нарушение регулировок клапанов насоса и снижение его производительности; негерметичность смазочной системы; снижение вязкости масла.

Задачей изобретения является создание способа, позволяющего более точно определять общее техническое состояние смазочной системы.

Сущность изобретения заключается в следующем. Фиксируют давление перед фильтром грубой очистки масла после его обслуживания (очистки). После истечения заданного времени работы двигателя, равного межконтрольной наработке, вновь контролируют давление масла в той же точке, по полученным данным находят измеренную скорость повышения давления путем деления полученной разности на указанное время работы двигателя. Затем найденное значение измеренной скорости повышения давления сравнивают с допускаемой скоростью повышения давления. По результатам сравнения определяют общее техническое состояние смазочной системы двигателя. При этом допускаемую скорость повышения давления находят аналогичным образом, но при исправной системе смазки. Таким образом, в основу определения общего технического состояния смазочной системы двигателя положена связь парамет-

ров состояния ее элементов: масляного насоса с маслоприемником и клапанами, а также масла, центробежного масляного фильтра и фильтра грубой очистки масла.

На фиг. изображен способ определения общего технического состояния смазочной системы двигателя внутреннего сгорания, в частности представлена графическая иллюстрация способа.

Общее техническое состояние смазочной системы двигателя внутреннего сгорания определяют следующим образом. Проводят техническое обслуживание машины, при котором очищают от отложений фильтр очистки масла. Затем прогревают двигатель до температуры масла 75-80 °С и устанавливают номинальную частоту вращения коленчатого вала. Контролируют давление масла перед фильтром и фиксируют его значение. После истечения заданного времени работы двигателя, равного межконтрольной наработке, вновь контролируют давление масла в той же точке. По полученным данным находят измеренную скорость повышения давления V_K по формуле:

$$V_K = \frac{P_K - P_H}{t_K},$$

где P_H, P_K - давление масла перед фильтром после его очистки и в момент контроля, t_K - межконтрольная наработка. После чего найденное значение измеренной скорости повышения давления сравнивают с допускаемой скоростью повышения давления V_D (фиг.) - с верхней V_{DB} и нижней V_{DH} границами поля допуска. По результатам сравнения определяют общее техническое состояние смазочной системы двигателя. При этом допускаемую скорость повышения давления V_D находят по указанной формуле при исправной системе смазки.

Измерение скорости повышения давления перед фильтром осуществляют через равные промежутки времени работы машины T_p (фиг.), например, при каждом периодическом техническом обслуживании трактора - через 125 мото-ч. Для примера на фиг. показаны: t_{K1}, t_{K2}, t_{K3} - первая, вторая и третья межконтрольная наработка (соответствующие им точки - результаты определения V_K).

Если измеренное значение скорости повышения давления перед фильтром не соответствует допускаемому (не находится в поле допускаемых значений) как показано на фиг. при t_{K3} , то проводят углубленное диагностирование смазочной системы двигателя. В ином случае, в приве-

денном примере при $t_{к1}$ и $t_{к2}$, продолжают эксплуатацию двигателя в течение следующей межконтрольной наработки, по истечении которой вновь контролируют давление масла перед фильтром.

В целом, предложенный способ позволяет снизить затраты труда и средств на техническое обслуживание двигателя.

ИСТОЧНИКИ ИНФОРМАЦИИ, ПРИНЯТЫЕ ВО ВНИМАНИЕ (к примеру 11.2)

1. Технология диагностирования тракторов / В. И. Бельских [и др.]. - М. : ГОСНИТИ, 1973. - С. 49-57, 255.

2. Технологические карты по диагностированию и прогнозированию остаточного ресурса сельскохозяйственных машин. - Новосибирск : ЦЭРИС, 2000. - С. 11-2, 11-3. - прототип.

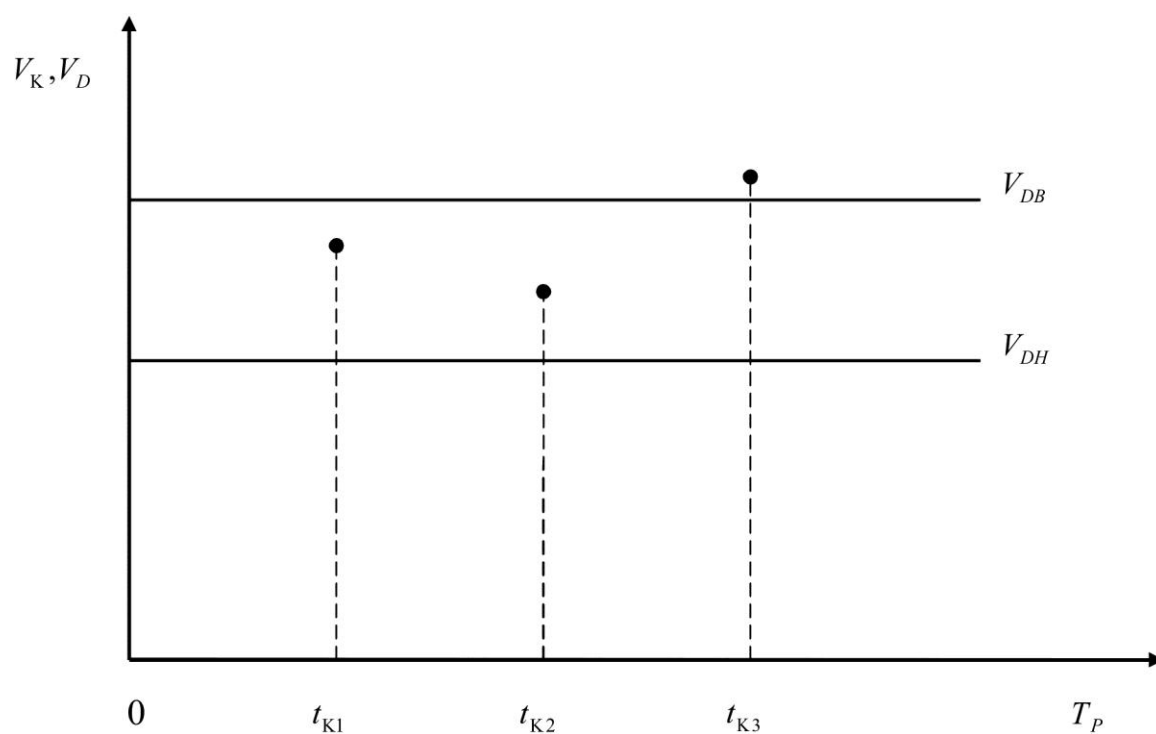
ФОРМУЛА ИЗОБРЕТЕНИЯ (к примеру 11.2)

Способ определения общего технического состояния смазочной системы двигателя внутреннего сгорания, при котором прогревают двигатель, контролируют давление масла в главной масляной магистрали, по которому определяют общее техническое состояние смазочной системы, *отличающийся тем*, что давление масла контролируют перед фильтром грубой очистки масла и фиксируют его значение после очистки указанного фильтра, после истечения заданного времени работы двигателя, равного межконтрольной наработке, вновь контролируют давление масла в той же точке, по полученным данным находят измеренную скорость повышения давления V_k по формуле:

$$V_k = \frac{P_k - P_H}{t_k},$$

где P_H, P_k - давление масла перед фильтром после его очистки и в момент контроля, t_k - межконтрольная наработка, затем найденное значение измеренной скорости повышения давления сравнивают с допускаемой скоростью повышения давления, по результатам сравнения определяют общее техническое состояние смазочной системы двигателя, при этом допускаемую скорость повышения давления находят по указанной формуле при исправной системе смазки.

Способ определения общего технического состояния смазочной системы двигателя внутреннего сгорания



Фиг. (к примеру 11.2)

РЕФЕРАТ (к примеру 11.2)

Изобретение относится к диагностированию двигателей внутреннего сгорания, в частности, к способам определения общего технического состояния их смазочной системы.

Сущность изобретения заключается в следующем. Фиксируют давление перед фильтром грубой очистки масла после его обслуживания (очистки). После истечения заданного времени работы двигателя, равного межконтрольной наработке, вновь контролируют давление масла в той же точке, по полученным данным находят измеренную скорость повышения давления. Затем найденное значение измеренной скорости повышения давления сравнивают с допускаемой скоростью. По результатам сравнения определяют общее техническое состояние смазочной системы двигателя.

Если измеренное значение скорости повышения давления перед фильтром не соответствует допускаемому (не находится в поле допускаемых значений), то проводят углубленное диагностирование смазочной системы двигателя. В ином случае продолжают эксплуатацию двигателя в течение межконтрольной наработки, по истечении которой вновь контролируют давление масла перед фильтром. В целом, это позволяет снизить затраты труда и средств на техническое обслуживание двигателя.

Пример 11.3. Заявка на изобретение «Способ предпосевной обработки семян зерновых культур» (по патенту RU № 2538817).

A01C 1/00

СПОСОБ ПРЕДПОСЕВНОЙ ОБРАБОТКИ СЕМЯН ЗЕРНОВЫХ КУЛЬТУР

Изобретение относится к сельскому хозяйству и может быть использовано для обработки семян зерновых культур на стадии предпосевной обработки для защиты семян от болезней и повышения урожайности.

Известен способ предпосевной обработки семян зерновых культур, заключающийся в том, что зерно засыпают в зерносушилку и продувают через него атмосферный воздух или воздух, подогретый не более чем на 7°С. При этом обеспечивают снижение относительной влажности воздуха, подаваемого в зерновой слой, до равновесной влажности зерна 14% (Шевченко Ф.П. Воздушно-тепловой обогрев и улучшение посевных ка-

честв семян / Ф.П. Шевченко, В.А. Красильникова // Селекция и семеноводство. - 1950. - №3) [1 (к примеру 11.3)].

Недостатком данного способа является отсутствие четких рекомендаций по температуре воздуха, подаваемого в зерновой слой, скорости его движения в зерновом слое и времени обработки семян.

Наиболее близким техническим решением, выбранным в качестве прототипа, является способ предпосевной обработки семян. Способ предусматривает одновременное воздействие на семена излучением в инфракрасной и красной областях спектра с определенным их соотношением, объемной плотностью излучения и временем воздействия (Патент РФ 2090031, МПК 6 А01С 1/00, 25.07.95) [2 (к примеру 11.3)].

Недостатком указанного способа является то, что клетки облучаемых объектов, являющиеся своеобразными резонаторами, под действием облучения с заданной длиной волны и направления излучения входят в резонанс с волнами, длина волны которых соизмерима или кратна размерам клетки. При этом в клетках формируются «стоячие волны», блокирующие межклеточные процессы метаболизма.

Задача изобретения: повысить эффективность способа предпосевной обработки семян зерновых культур.

Сущность изобретения состоит в следующем. Обработку семян осуществляют в течение двух циклов, первый из которых проводят облучением импульсным инфракрасным излучением длиной волны от 3,0 до 4,0 мкм и плотностью потока от 5 до 10 кВт на 1 м² в течение 10 секунд со скоростью температурного режима в пределах от 4,5 до 5°С/с. После обработки семена закладывают на отлежку сроком на 8-10 дней. Техническим результатом первого цикла является активизация внутреннего потенциала семян для повышения посевных качеств. Второй цикл реализуют обработкой комплексным фунгицидным протравителем семян зерновых культур с нормой расхода 0,4 литра на 1 тонну облученных семян в течение 5-7 минут. Препарат начинает действовать уже через 2-4 ч после высева протравленных семян в почву. Техническим результатом второго цикла является защита семян от комплекса возбудителей различных болезней зерновых культур. В совокупности это позволит повысить продуктивность зерновых культур за счет роста урожайности и качества полученного зерна путем предпосевной обработки в два цикла.

Способ осуществляют следующим образом. Обработку семян осуществляют в течение двух циклов, в первом цикле семена облучают ин-

фракрасным излучением, а во втором - комплексным фунгицидным протравителем семян зерновых культур с антистрессовыми компонентами. В первом цикле предварительно определяют скорость температурного режима. Она должна варьироваться в пределах от 4,5 до 5°С/с. Превышение данных значений скорости температурного режима вызовет состояние стресса у семян. При этом контроль температуры нагрева семян осуществляют с помощью оптического пирометра. В первом цикле слой семян толщиной в пределах 1-2 среднего размера зерна подвергают облучению генератором инфракрасного излучения (типа ESC-1) длиной волны от 3,0 до 4,0 мкм и плотностью потока от 5 до 10 кВт на 1 м² в течение 10 сек. При указанной длине волны семена зерновых культур имеют наименьшую отражательную способность, что способствует проникновению излучения в глубь семян и активизации внутреннего потенциала, позволяющего таким образом повысить посевные качества семян, такие как всхожесть и энергия прорастания. После обработки семена закладывают на отлежку сроком на 8-10 дней. Во втором цикле отлежавшиеся семена перед высевом обрабатывают комплексным фунгицидным протравителем семян зерновых культур с нормой расхода 0,4 литра на 1 тонну облученных семян в течение 5-7 минут. Препарат начинает действовать уже через 2-4 ч после высева протравленных семян в почву. Проникая в семена и перемещаясь в зародыши семян, препарат уничтожает головневую инфекцию. Затем протравитель передвигается к точкам роста проростков и подавляет биосинтез эргостерина в мембранах клеток фитопатогенов. Тем самым препятствует развитию наружной (твердая головня, септориоз, гельминтоспориоз) и внутренней (пыльная головня) инфекции семян. Протравитель не только дезинфицирует семена, но и частично обеззараживает почву и растительные остатки вокруг них. Действие химического протравителя длится первые 5-7 недель после посева. Комбинированное воздействие инфракрасного излучения и комплексного фунгицидного протравителя позволяет повысить урожайность семян.

ИСТОЧНИКИ ИНФОРМАЦИИ, ПРИНЯТЫЕ ВО ВНИМАНИЕ

(к примеру 11.3)

1. Шевченко Ф.П. Воздушно-тепловой обогрев и улучшение посевных качеств семян / Ф.П. Шевченко, В.А. Красильникова // Селекция и семеноводство. – 1950. – №3.

2. Патент РФ 2090031, МПК 6 А01С 1/00, 25.07.95 - прототип.

ФОРМУЛА ИЗОБРЕТЕНИЯ (к примеру 11.3)

Способ предпосевной обработки семян зерновых культур, включающий воздействие на семена излучением в инфракрасной области спектра с определенной объемной плотностью излучения и временем воздействия, отличающийся тем, что предпосевную обработку осуществляют в два цикла, первый из которых проводят облучением импульсным инфракрасным излучением длиной волны от 3,0 до 4,0 мкм и плотностью потока от 5 до 10 кВт на 1 м² в течение 10 сек со скоростью температурного режима в пределах от 4,5 до 5°С/с, после чего семена закладывают на отлежку сроком на 8-10 дней, а второй цикл проводят перед высевом обработыванием комплексным фунгицидным протравителем семян зерновых культур с антистрессовыми компонентами и с нормой расхода 0,4 литра на 1 тонну семян в течение 5-7 минут.

РЕФЕРАТ (к примеру 11.3)

Изобретение относится к сельскому хозяйству и может быть использовано для обработки семян зерновых культур на стадии предпосевной обработки для защиты семян от болезней и повышения урожайности.

Предложен способ предпосевной обработки семян зерновых культур, включающий воздействие на семена излучением в инфракрасной области спектра с определенной объемной плотностью излучения и временем воздействия. Предпосевную обработку осуществляют в два цикла, первый из которых проводят облучением импульсным инфракрасным излучением длиной волны от 3,0 до 4,0 мкм и плотностью потока от 5 до 10 кВт на 1 м² в течение 10 сек со скоростью температурного режима в пределах от 4,5 до 5°С/с. После чего семена закладывают на отлежку сроком на 8-10 дней, а второй цикл проводят перед высевом обработыванием комплексным фунгицидным протравителем семян зерновых культур с антистрессовыми компонентами и с нормой расхода 0,4 литра на 1 тонну семян в течение 5-7 минут.

Комбинированное воздействие инфракрасного излучения и комплексного фунгицидного протравителя позволяет повысить урожайность семян.

Пример 11.4. Заявка на изобретение «Способ определения экологической безопасности технического обслуживания автотранспортных машин» (по патенту RU № 2519287).

G01M15/00

СПОСОБ ОПРЕДЕЛЕНИЯ ЭКОЛОГИЧЕСКОЙ БЕЗОПАСНОСТИ ТЕХНИЧЕСКОГО ОБСЛУЖИВАНИЯ АВТОТРАНСПОРТНЫХ МАШИН

Изобретение относится к техническому обслуживанию автотранспортных машин, в частности к способам определения экологической безопасности технического обслуживания автомобилей, тракторов, комбайнов и других самоходных машин.

Известен способ определения экологической безопасности дизельных двигателей по дымности отработанных газов (Веденяпин Г. В. Эксплуатация машинно-тракторного парка : учебник для высш. проф. образования / Г. В. Веденяпин, Ю. К. Киртбая, М. П. Сергеев. - М. : Сельхозиздат, 1963. – с. 139 – 141) [1 (к примеру 11.4)].

Основным недостатком известного способа является то, что он пригоден для оценки экологической безопасности дизельных двигателей.

Наиболее близким техническим решением, выбранным в качестве прототипа, является способ определения дымности отработанных газов дизельных двигателей на основе осаждения несгоревших частиц на бумагу с последующим сравнением полученного отпечатка отработанных газов с эталонным отпечатком (Веденяпин Г. В. Эксплуатация машинно-тракторного парка : учебник для высш. проф. образования / Г. В. Веденяпин, Ю. К. Киртбая, М. П. Сергеев. - М. : Сельхозиздат, 1963. – с. 139 – 141) [2 (к примеру 11.4)].

Недостатком указанного способа является то, что он не может быть использован для определения экологической безопасности технического обслуживания автотранспортных машин. Кроме того, сравнение отпечатков производят визуально, что снижает достоверность результатов оценки.

Задачей изобретения является создание способа определения экологической безопасности технического обслуживания автотранспортных машин.

Сущность изобретения заключается в том, что материал, используемый при техническом обслуживании машины, фиксируют на экран, раз-

мещенный под этой машиной. После проведения технического обслуживания производят оценку наличия пятен на экране, образовавшихся от попадания на него материалов при обслуживании. При этом находят суммарную массу материалов на экране, по которой затем определяют экологическую безопасность технического обслуживания машины.

На фиг. показан способ определения экологической безопасности технического обслуживания автотранспортных машин (вид сверху на обслуживаемый трактор, под которым размещен экран). Этот способ может быть осуществлен, например, в гаражных условиях следующим образом.

Очищают площадку технического обслуживания машин и просушивают ее. На основании 1 площадки устанавливают машину, например, трактор 3, под который затем устанавливают экран 2 с возможностью фиксации материалов, попадающих на него в процессе обслуживания машины. Проводят техническое обслуживание машины. В завершение обслуживания снимают экран 2. Производят оценку наличия пятен на экране, образовавшихся от попадания на него материалов при обслуживании машины. При этом все пятна подразделяют по отношению к материалам, например, к бензину, дизельному топливу, маслу моторному и трансмиссионному, к охлаждающей жидкости, электролиту. Затем планиметром измеряют площадь этих пятен.

В результате находят суммарную массу материалов на экране по формуле:

$$Q_M = \sum_{i=1}^k S_{Ci} q_{Mi},$$

где Q_M - суммарная масса материалов на экране, кг; S_{Ci} - суммарная площадь пятен i -того материала (бензина, дизельного топлива, масла, охлаждающей жидкости, электролита), m^2 ; q_{Mi} - масса i -того материала в пятне в расчете на единицу его площади, kg/m^2 ; k - число материалов, применяемых при техническом обслуживании машины (в приведенном примере $k = 6$). Значение q_{Mi} может быть определено экспериментально: выливают на экран заданное количество по массе i -того материала, измеряют планиметром площадь образовавшегося пятна, на которую затем делят известную массу материала, и получают q_{Mi} .

Сопоставляя полученную суммарную массу материалов Q_M с допустимым значением, определяют экологическую безопасность технического обслуживания машины.

Предложенный способ позволяет учесть попадание материалов, используемых при техническом обслуживании машины в полевых условиях, на почву и на этой основе оценить экологическую безопасность технического обслуживания данной машины.

ИСТОЧНИКИ ИНФОРМАЦИИ, ПРИНЯТЫЕ ВО ВНИМАНИЕ (к примеру 11.4)

1. Веденяпин Г. В. Эксплуатация машинно-тракторного парка : учебник для высш. проф. образования / Г. В. Веденяпин, Ю. К. Киртбая, М. П. Сергеев. - М. : Сельхозиздат, 1963. - с. 139 - 141.

2. Веденяпин Г. В. Эксплуатация машинно-тракторного парка : учебник для высш. проф. образования / Г. В. Веденяпин, Ю. К. Киртбая, М. П. Сергеев. - М. : Сельхозиздат, 1963. - с. 139 - 141. - прототип.

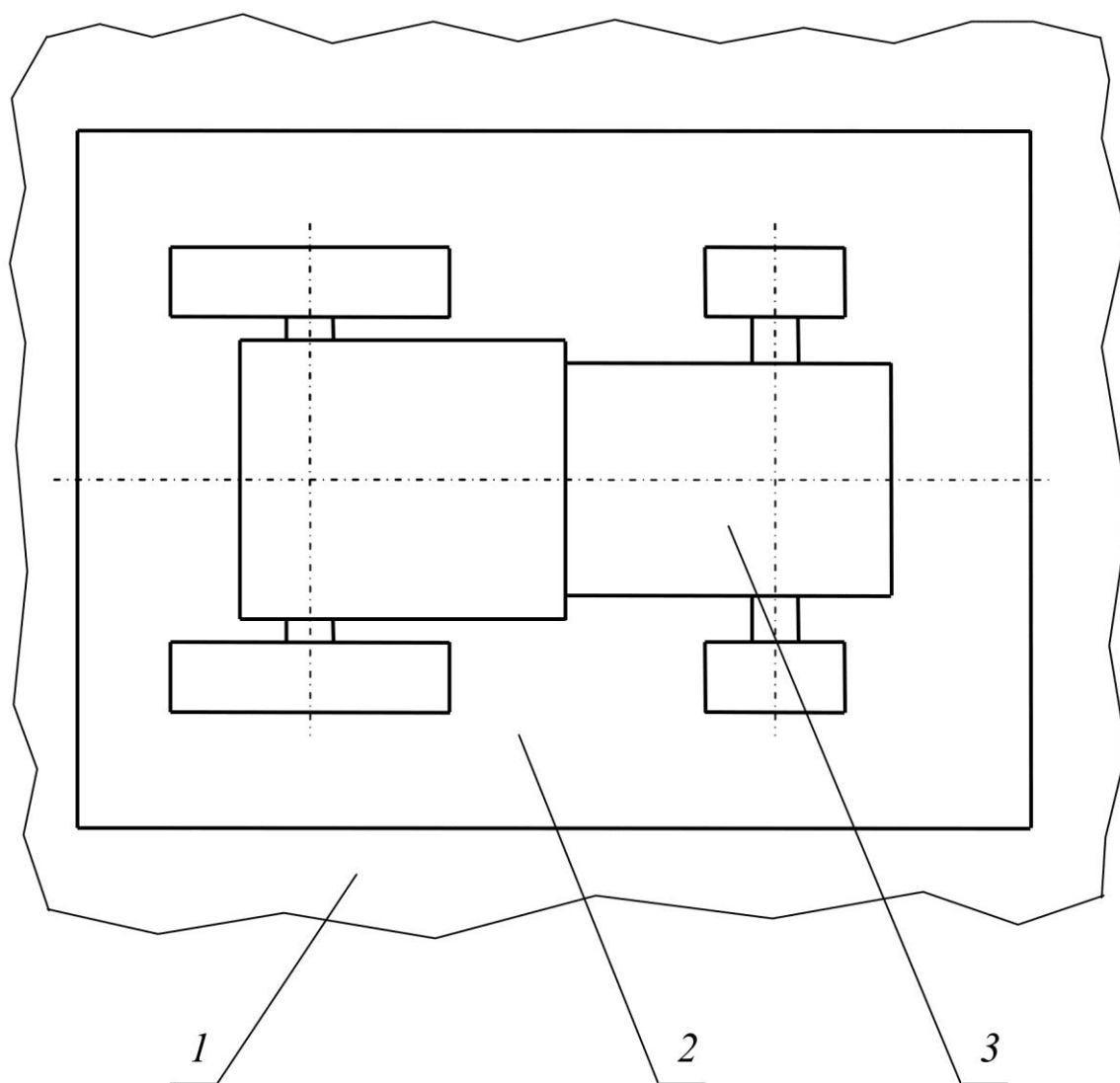
ФОРМУЛА ИЗОБРЕТЕНИЯ (к примеру 11.4)

Способ определения экологической безопасности технического обслуживания автотранспортных машин, при котором фиксируют используемый материал на экран, после чего производят его оценку, отличающийся тем, что фиксацию материала, используемого при техническом обслуживании машины, осуществляют на экран, размещенный под обслуживаемой машиной, для этого очищают площадку и просушивают ее, на основание площадки устанавливают машину, под которую затем устанавливают экран с возможностью фиксации материалов, попадающих на него в процессе обслуживания машины, проводят техническое обслуживание машины, в завершение обслуживания снимают экран, производят оценку наличия пятен на экране, образовавшихся от попадания на него материалов при обслуживании машины, при этом находят суммарную массу материалов на экране по формуле:

$$Q_M = \sum_{i=1}^k S_{Ci} q_{Mi},$$

где Q_M - суммарная масса материалов на экране, S_{Ci} - суммарная площадь пятен i -того материала, q_{Mi} - масса i -того материала в пятне в расчете на единицу его площади, k - число материалов, применяемых при техническом обслуживании машины, по суммарной массе материалов на экране определяют экологическую безопасность технического обслуживания машины.

Способ определения
экологической безопасности
технического обслуживания
автотранспортных машин



Фиг. (к примеру 11.4)

РЕФЕРАТ (к примеру 11.4)

Изобретение относится к техническому обслуживанию автотранспортных машин, в частности к способам определения экологической безопасности технического обслуживания автомобилей, тракторов, комбайнов и других самоходных машин.

Предложен способ определения экологической безопасности технического обслуживания автотранспортных машин. Он заключается в том, что материал, используемый при техническом обслуживании машины, фиксируют на экран, размещенный под этой машиной. После проведения технического обслуживания производят оценку наличия пятен на экране, образовавшихся от попадания на него материалов при обслуживании. При этом находят суммарную массу материалов на экране, по которой затем определяют экологическую безопасность технического обслуживания машины.

Предложенный способ позволяет учесть попадание материалов, используемых при техническом обслуживании машины в полевых условиях, на почву и на этой основе оценить экологическую безопасность технического обслуживания данной машины.

Пример 11.5. Заявка на изобретение «Способ оценки экологической обстановки в зоне экосистемы озера Байкал» (по патенту RU № 2430367).

G01N 33/48

СПОСОБ ОЦЕНКИ ЭКОЛОГИЧЕСКОЙ ОБСТАНОВКИ В ЗОНЕ ЭКОСИСТЕМЫ ОЗЕРА БАЙКАЛ

Изобретение относится к области эколого-физиологических исследований. Кроме того, оно может быть отнесено к цитологии, гистологии и эмбриологии, в частности к их методу исследования -гистохимии (топохимии), экспериментальной и клинической морфологии, в качестве метода исследования и для экологического мониторинга.

Известно применение в качестве тест-объекта для оценки экологической обстановки мелких млекопитающих из отряда грызунов, к которому относится европейская рыжая полевка (Зверева Е.А. Оценка размеров

коры надпочечника рыжей полевки в районе естественной геохимической аномалии / Е.А. Зверева, Е.В. Михеева, О.А. Жигальский // Сибирская зоол. конф., посвященная 60-летию ин-та систематики и экологии животных СО РАН: сб. тез. – Новосибирск, 2004. – С.257-258) [2 (к примеру 11.5)].

Недостатком этого метода для региона является то, что ареал распространения европейской рыжей полевки ограничивается территорией Европы и европейской части России и заканчивается на территории Красноярского края (р. Енисей, Западные Саяны).

Наиболее близким техническим решением, выбранным в качестве прототипа, является использование полевки-экономки для оценки экологической обстановки (Ермакова О.В. Морфологическая оценка состояния щитовидной железы полевок-экономок (*Microtus oeconomus* Pall) после действия хронического γ -облучения в малых дозах / О.В. Ермакова, О.В. Раскоша // Тяжелые металлы, радионуклиды и элементы-биофилы в окружающей среде: доклады II междунар. науч.-практич. конф. – Семипалатинск, 2002. – С.354-359) [1 (к примеру 11.5)].

Недостатком его является то, что ондатра как более крупный и агрессивный вид может интенсивно вытеснить полевку-экономку. Кроме того, полевка-экономка заселяет околоводные участки и низменные пояса аласов только в летнее время, когда отсутствует недостаток в корме и растениях.

Задачей изобретения является получение нового наиболее оптимального тест-объекта для оценки экологической обстановки в зоне Прибайкалья.

Сущность изобретения заключается в следующем. Устанавливают нормативные морфометрические и морфологические параметры органов эндокринной регуляции ондатры, обитающей в условиях экосистемы озера Байкал. Для оценки экологической обстановки в зоне экосистемы озера Байкал отлавливают ондатру и исследуют ее органы эндокринной регуляции на наличие морфофункциональных изменений. Результаты сравнивают с нормой. По характеру изменений судят об экологической обстановке вокруг озера Байкал.

Поставленная задача решена на основе исследования морфофункциональных особенностей внутренних половых и эндокринных органов самцов ондатры, обитающих в условиях экосистемы озера Байкал.

В экотоксикологических исследованиях самцы ондатры из-за отсутствия полового цикла и многочисленных механизмов регулирования воспроизводства, присущих самкам, являются более предпочтительным объектом.

Ондатра благодаря высокой численности, интенсивному размножению, оседлости, интенсивному обмену веществ, а также простоте в проведении наблюдений (отловов) является незаменимым инструментом экологического мониторинга в районах Прибайкалья. Как обитатель поверхности и водной среды она первая вступает в контакт с вредными веществами, накапливаемыми субстратом, реагирует на воздействие того или иного вещества и может служить для биоиндикационных целей.

Материалом для исследования являлись семенники, придатки семенников, предстательные, пузырьковидные, щитовидные, надпочечные и мускусные препуциальные железы, а также сыворотка крови от новорожденных, 1, 3, 5, 8, 10, 12-месячных самцов ондатры (*Ondatra zibeticus*) постнатального периода развития и половозрелых животных в разные периоды года (сентябрь, октябрь, ноябрь, декабрь).

Исследуемый возрастной ряд представлен семью функционально обоснованными возрастными периодами. Исследование сезонных изменений в изучаемых органах базировалось на знании о влиянии природно-климатических факторов в данном регионе на физиологию самцов ондатры.

Материал был собран в период с 2000 по 2007 г. во время полевых экспедиций от условно здоровых особей в южной зоне Прибайкалья на территории Иркутского района Иркутской области по берегам Иркутского водохранилища (пойма реки Ангары) и в районе дельты реки Селенги Кабанского района Республики Бурятия.

На фиг. 1 представлено фотографическое изображение нормальной гистологической структуры щитовидной железы ондатры, обитающей в условиях экосистемы озера Байкал (полученно через микроскоп «Микмед-1» с увеличением об.40×, ок.10×); на фиг. 2 - мозгового вещества надпочечника ондатры, обитающей там же (получено через тот же микроскоп).

Таким образом, методы гистологического, гистохимического и гормонального анализов соответствуют клеточно-тканевому уровню изучения репродуктивной и эндокринной систем. Они позволяют определить стадию развития внутренних половых и эндокринных органов самцов ондатры, репродуктивно-возрастное состояние животных, нормальное функционирование этих органов или выявить их нарушения с целью оценки экологической обстановки в экосистеме озера Байкал.

ИСТОЧНИКИ ИНФОРМАЦИИ, ПРИНЯТЫЕ ВО ВНИМАНИЕ
(к примеру 11.5)

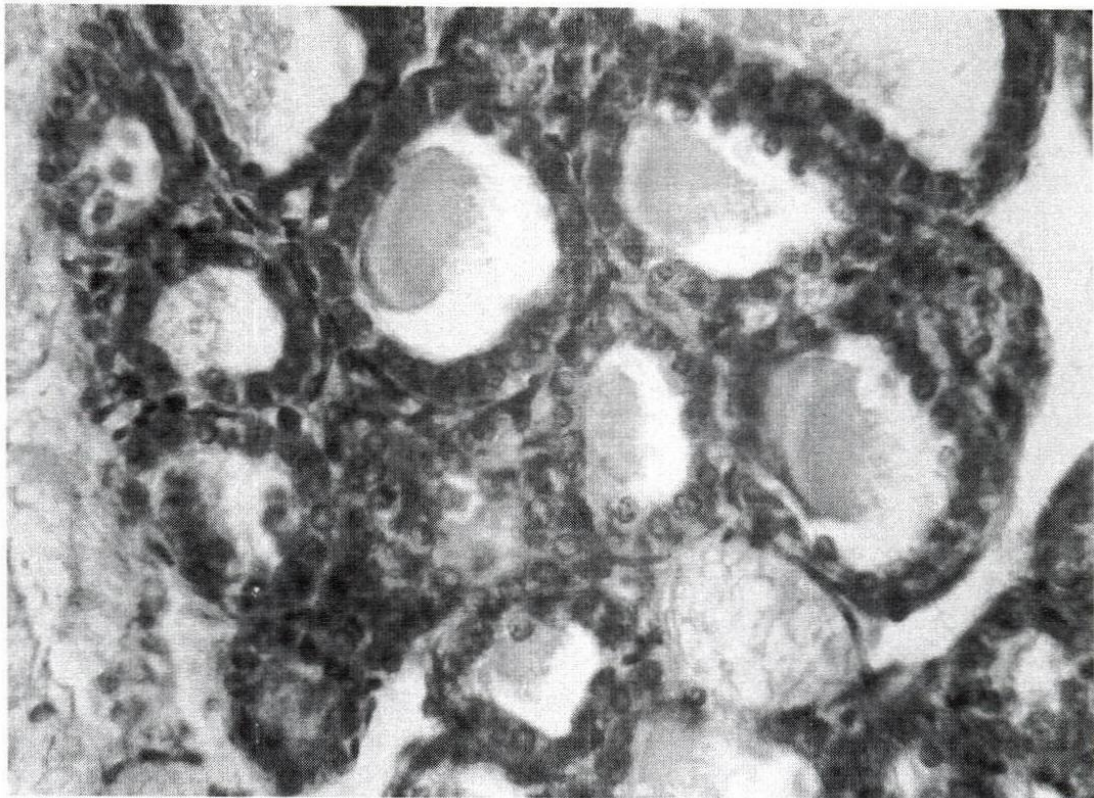
1. Ермакова О.В. Морфологическая оценка состояния щитовидной железы полевок-экономок (*Microtus oeconomus* Pall) после действия хронического загрязнения в малых дозах / О.В. Ермакова, О.В. Раскоша // Тяжелые металлы, радионуклиды и элементы-биофилы в окружающей среде: доклады II международн. науч.-практич. конф. - Семипалатинск, 2002. – С.354-359 – прототип.

2. Зверева Е.А. Оценка размеров коры надпочечника рыжей полевки в районе естественной геохимической аномалии / Е.А. Зверева, Е.В. Михеева, О.А. Жигальский // Сибирская зоолог. конф., посвященная 60-летию ин-та систематики и экологии животных СО РАН: сб. тез. - Новосибирск, 2004. – С.257-258.

ФОРМУЛА ИЗОБРЕТЕНИЯ (к примеру 11.5)

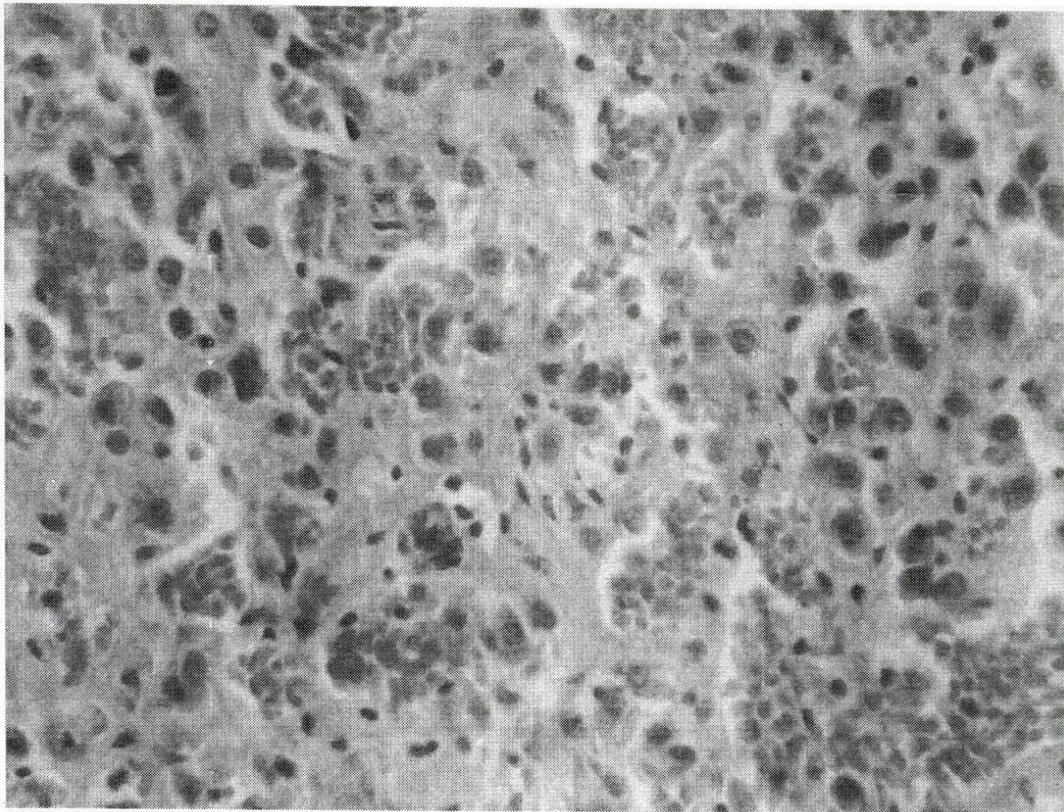
Способ оценки экологической обстановки в зоне экосистемы озера Байкал, при котором отлавливают в качестве тест-объекта животное, обитающее в данной местности, и исследуют органы эндокринной регуляции на наличие морфофункциональных изменений, отличающийся тем, что в качестве тест-объекта используют ондатру, которая является в указанной зоне промысловым зверем, при этом ее органы исследуют на наличие морфофункциональных изменений и по их характеру судят об экологической обстановке вокруг озера Байкал.

Способ оценки экологической обстановки
в зоне экосистемы озера Байкал



Фиг. 1 (к примеру 11.5)

Способ оценки экологической обстановки
в зоне экосистемы озера Байкал



Фиг. 2 (к примеру 11.5)

РЕФЕРАТ (к примеру 11.5)

Изобретение относится к области эколого-физиологических исследований. Кроме того, оно может быть отнесено к цитологии, гистологии и эмбриологии, в частности к их методу исследования -гистохимии (топохимии), экспериментальной и клинической морфологии, в качестве метода исследования и для экологического мониторинга.

Предложен способ оценки экологической обстановки в зоне экосистемы озера Байкал, при котором отлавливают в качестве тест-объекта животное, обитающее в данной местности и исследуют органы эндокринной регуляции на наличие морфофункциональных изменений. При этом в качестве тест-объекта используют ондатру, которая является в указанной зоне промысловым зверем. Ее органы исследуют на наличие морфофункциональных изменений и по их характеру судят об экологической обстановке вокруг озера Байкал.

Способ позволяет объективно и на высоком информационном уровне оценить экологическую обстановку в данной местности.

11.3. Обобщение и анализ примеров

Приступая к изложению материала, отметим, что примеры заявок на изобретения, представленные в подразделе 11.2, в полном объеме отвечают предъявляемым требованиям, поскольку они прошли в ФИПС формальную экспертизу, а также экспертизу по существу, в процессе которых при необходимости заявителем были устранены все замечания. И все-таки, чтобы не перекладывать возможные неточности на специалистов ФИПС признаем, что все примеры здесь даны в редакции заявителя. Примеров приведено 5. По теории вероятностей - это уже статистика. Теперь перейдем к обобщению и анализу примеров.

В заявках по примерам изобретений на способ (11.1-11.5) содержатся следующие документы (без учета заявлений, которые не приведены в примерах из-за необходимости экономии объема настоящей книги):

- а) описание;
- б) формула изобретения;
- в) графические материалы;
- г) реферат.

Проанализируем их в сравнении с аналогичными документами по

примерам изобретений на устройство и вещество, которые представлены в главах 9 и 10.

Описание во всех примерах содержит: МКИ (предшествует названию), название, текст и источники информации, принятые во внимание. Текст описания всех примеров по абзацам в целом совпадает с аналогичными абзацами изобретений на устройство. Названные абзацы начинаются с одних и тех же слов, как и в примерах на устройство. Осуществление изобретения в некоторых примерах оформлено несколькими абзацами. При этом приводят необходимые примеры, в том числе со ссылками на графические материалы. Источники информации, принятые во внимание, в рассматриваемых примерах представлены таким же образом, как и в примерах на устройство и вещество.

Формулы изобретения изложены как в одном, так и нескольких пунктах. Структура формул на способ конструктивно совпадает с формулами на устройство (глава 9). При этом в формуле на способ после слов «при котором» приводят однотипные с прототипом технологические операции или их элементы (примеры 11.1-11.3, 11.5) а после словосочетания «отличающийся тем, что» указывают операции, при осуществлении которых достигается отличие предлагаемого способа от его прототипа. Говоря о формуле, относящейся к изобретению на способ, необходимо обратить внимание также на то, что в ее текст могут быть включены математические формулы (примеры 11.2 и 11.4).

Графические материалы имеются в четырех примерах из пяти и представлены они как: фотографии (примеры 11.1 и 11.5), графики (пример 11.2), схемы или чертежи общего вида (пример 11.4). Получается, что в одном из примеров (11.3) графические материалы отсутствуют.

Рефераты в примерах изобретений на вещество по форме не отличаются от рефератов в примерах изобретений на устройство и вещество (главы 9 и 10).

По результатам проведенного сравнительного анализа описания, формулы изобретения, графических материалов и реферата можно считать, что документы заявок на изобретение по объекту «способ» по форме (оформлению) в наибольшей степени совпадают с аналогичными документами заявок по объекту «устройство».

Контрольные вопросы

1. Какие документы должна содержать заявка на изобретение, объектом которого является способ?

2. Что общего в примерах изобретений (11.1-11.5) можно найти в оформлении: описания, его текста и источников информации, принятых во внимание; графических материалов; формулы изобретения; реферата?

3. Какие имеются отличия в оформлении изобретений на устройство (примеры 9.1-9.5), на вещество (примеры 10.1-10.4) и на способ (примеры 11.1-11.5)?

4. Найдите в тексте примеров описания материал, в котором излагается осуществление изобретения.

5. Из каких элементов состоит формула изобретения на способ? Каким образом они связаны между собой? Найдите особенности оформления формулы изобретения на способ в сравнении с формулами на устройство и вещество?

6. Возможно ли размещение математических формул в формуле изобретения?

7. В одном из примеров (11.1-11.5) проверьте: совпадает ли по содержанию сущность, изложенная в тексте описания (абзац «Сущность изобретения ...»), с содержанием отличительной части формулы?

8. По одному из примеров изобретений (11.1-11.5) докажите, что описание основано на формуле изобретения, а реферат - на описании.

9. Найдите в текстах описаний материал, в котором излагается промышленная применимость способа. Чем отличается этот материал от соответствующего материала в аналогичных документах заявок изобретений на устройство – в примерах 9.1-9.5 и на вещество – в примерах 10.1-10.4?

Раздел IV. ОСНОВНЫЕ ПОЛОЖЕНИЯ И ПРАКТИКА ЭКСПЕРТИЗЫ ЗАЯВОК НА ИЗОБРЕТЕНИЯ

Глава 12. ОСНОВНЫЕ ПОЛОЖЕНИЯ ФОРМАЛЬНОЙ ЭКСПЕРТИЗЫ ЗАЯВКИ

12.1. Порядок проведения и содержание формальной экспертизы

Формальная экспертиза проводится по заявке, прошедшей регистрацию в соответствии с установленными правилами и по схеме, приведенной на рис. 12.1. Ход делопроизводства при этом заключается в следующем.

Заявитель подает документы (на рис. 12.1 это показано блоком 1) в Роспатент (в ФИПС), которые регистрируются как заявка (блок 2) с проставкой даты их поступления, если эти документы содержат, как минимум, заявление о выдаче патента на русском языке. Заявке в день поступления присваивается десятизначный регистрационный номер Роспатента. О факте поступления документов заявки заявитель уведомляется (блок 3) с сообщением ему регистрационного номера заявки и даты поступления документов. Уведомление направляется в течение двух недель со дня поступления документов заявки. Зарегистрированная заявка возврату не подлежит. Затем заявка поступает в отдел формальной экспертизы ФИПС (блок 4). Если материалы заявки соответствуют всем требованиям (блок 5), то заявителю направляется уведомление о положительном результате формальной экспертизы (блок 6), нет - заявитель получает запрос (блок 7) и дает на него ответ (блок 8) в установленный срок с уточнением материалов заявки или представлением недостающих документов. Если ответ от заявителя не поступил в ФИПС в двухмесячный срок и заявитель при этом не подал ходатайство о продлении срока представления документов, то заявка признается отозванной (блок 9).

Запрос недостающих и исправленных документов может направляться заявителю столько раз, сколько это необходимо для устранения недостатков заявки и ее документов, что соответствующим образом показано на рис. 12.1. Так, на схеме (рис. 12.1) от блока 8 стрелками показан переход к блоку 4 и далее - к блоку 5, после которого следуют действия 6 или 7, причем последнее ориентировано на действие 8 с переходом на 4. Таким образом, блоки 4 и 8 закольцованы, то есть имеют возможность повторяться многократно.



Рисунок 12.1 - Блок-схема формальной экспертизы заявки на изобретение

Следует заметить, что данное положение (правило) Регламента обеспечивает возможность доработки документов заявки заявителем под руководством (письменных указаний) экспертизы до уровня установленных требований, если при этом заявитель не нарушает срока представления ответа после запроса экспертизы или, при необходимости, своевременно подает ходатайства в ФИПС о продлении срока представления документов. Практически получается, что экспертиза способствует доработке документов заявки, если по ее мнению в этом есть необходимость.

Разумеется, что при подготовке заявки в полном соответствии с требо-

ваниями, предъявляемыми к ее документам, формальная экспертиза осуществляется по схеме (рис. 12.1): 1 - 2 - 3 - 4 - 6. В этом случае заявитель подал заявку (блок 8) и, минуя запрос (блок 7), получил уведомление о положительном результате формальной экспертизы (блок 6).

При проведении формальной экспертизы заявки проверяется:

- наличие документов, которые должны содержаться в заявке или прилагаться к ней, и соблюдение установленных требований к документам заявки, выявляемое без анализа существа изобретения;
- соответствие размера уплаченной патентной пошлины установленному размеру;
- соблюдение порядка подачи заявки, предусмотренного статьей 1247 Кодекса, наличие, в случае необходимости, доверенности на представительство и соответствие ее установленным требованиям;
- соблюдение требования единства изобретения. При проверке выявляются случаи явного нарушения требования единства изобретения без анализа существа заявленного изобретения;
- соблюдение установленного порядка представления дополнительных материалов;
- правильность классифицирования изобретения по МПК, осуществленного заявителем (или производится такое классифицирование, если это не сделано заявителем).

Если в процессе рассмотрения заявки, не являющейся заявкой на секретное изобретение, будет установлено, что содержащиеся в ней сведения составляют государственную тайну, принимаются меры к засекречиванию заявки в установленном порядке.

12.2. Запрос исправленных или недостающих документов заявки

Если в процессе формальной экспертизы заявки установлено, что заявка оформлена с нарушением требований к ее документам, заявителю, в двухмесячный срок со дня поступления документов заявки, направляется запрос с указанием обнаруженных недостатков, приведением необходимых аргументов правового характера и предложением представить исправленные или недостающие документы в течение двух месяцев со дня его получения.

Основанием для запроса является отсутствие документов, а также нарушение порядка подачи заявки:

- отсутствие в заявке, по крайней мере, одного из предусмотренных до-

кументов и/или представление документов заявки в количестве экземпляров, меньшем установленного;

- отсутствие документа, подтверждающего уплату патентной пошлины в установленном размере, или документа, подтверждающего основания для освобождения от уплаты патентной пошлины, либо уменьшения ее размера, либо отсрочки ее уплаты;

- отсутствие перевода документов заявки на русский язык, если они представлены на другом языке;

- отсутствие документа о депонировании штамма микроорганизма, линии клеток растений или животных в уполномоченной коллекции-депозитарии, если в заявке имеется указание на депонирование;

- нарушение порядка подачи заявки;

- отсутствие доверенности на представительство, если заявление подписано представителем заявителя, не являющимся патентным поверенным, или нарушение требований к оформлению доверенности;

- отсутствие в заявлении о выдаче патента реквизитов, подписей, оттиска печати (когда он необходим);

- выявление недостатков в оформлении документов, препятствующих их непосредственному репродуцированию, публикации, хранению и/или делающих невозможным ознакомление с ними заинтересованных лиц (нарушение требований к формату листов, размерам полей и т. п., качество печати, затрудняющее прочтение документов заявки, и т. п.);

- отсутствие в описании изобретения структурных разделов (если сведения, которые должны быть изложены в соответствующем разделе, приведены в другом разделе, запрос не направляется), а также замена в описании или формуле изобретения характеристики признака отсылкой к источнику информации, в котором этот признак раскрыт;

- наличие в заявке ссылок на источники, не являющиеся общедоступными, либо указаний на невозможность публикации тех или иных содержащихся в ней сведений (не считая сведений об авторах, пожелавших не быть указанными в качестве таковых при публикации сведений о заявке или патенте). Запрос не направляется, если вследствие наличия таких сведений заявка засекречивается в установленном порядке; или если заявка, содержащая такие сведения, является заявкой на секретное изобретение.

Основанием для запроса также являются нарушения требований к изложению и оформлению формулы изобретения:

- нарушение требования об изложении пункта формулы в виде одного

предложения;

- отсутствие в формуле изобретения указания объекта, для которого испрашивается правовая охрана;

- наличие в формуле изобретения вместо признаков объекта изобретения (продукта, способа) только данных о его эксплуатационных показателях и потребительских свойствах, эффектах и явлениях, имеющих место при его осуществлении и/или использовании;

- нарушение требований к изложению независимого пункта формулы;

- наличие в формуле изобретения зависимого пункта, предполагающего исключение или замену признака (признаков) изобретения, охарактеризованного в том пункте формулы, которому он подчинен;

Основания для запроса из-за нарушения других требований к документам заявки:

- несоответствие документов заявки друг другу (название изобретения, приведенное в заявлении, не соответствует названию, приведенному в описании; в описании изобретения отсутствуют признаки, указанные в формуле изобретения; чертежи не соответствуют описанию изобретения и т. п.);

- нарушение требований к реферату;

- нарушение порядка испрашивания приоритета;

- наличие других нарушений требований к документам заявки, устанавливаемое без анализа существа заявленного изобретения (группы изобретений);

- если в документах заявки приведены сведения или реквизиты, достоверность которых вызывает сомнения, заявителю может быть направлен запрос с изложением причин таких сомнений.

В запросе заявителю может быть предложено представить уточненное описание и формулу, относящуюся к одному изобретению, либо к группе изобретений, образующих единый изобретательский замысел, с соответствующей доплатой патентной пошлины, если она окажется необходимой.

При уплате патентной пошлины в размере, меньшем установленного, заявитель уведомляется о необходимости в двухмесячный срок со дня получения запроса привести сумму уплаченной патентной пошлины в соответствии установленному размеру, либо внести изменения в формулу изобретения, если указанное соответствие может быть обеспечено таким путем.

Запрос недостающих и исправленных документов может направляться заявителю столько раз, сколько это необходимо для устранения недостатков заявки и ее документов.

Исправленный заявителем документ, содержащий наряду с исправлениями, внесенными в соответствии с запросом, также исправления по инициативе заявителя, представляется с соблюдением требований к проверке дополнительных материалов.

Если заявитель в установленный срок не представит запрашиваемые документы, или ходатайство о продлении срока их представления, заявка признается отозванной. Заявителю направляется решение о признании заявки отозванной в месячный срок по истечении установленного срока.

Делопроизводство по заявке может быть продолжено в случае восстановления Роспатентом пропущенного срока на основании соответствующего ходатайства заявителя.

12.3. Классифицирование заявленного изобретения

С целью соотнесения объекта изобретения с той или иной отраслью техники, заявленное изобретение классифицируется в соответствии с МПК.

При классифицировании основанием для выбора классификационного индекса является формула заявленного изобретения. Для более точного классифицирования привлекаются описание и чертежи. Если заявка охватывает несколько объектов, относящихся к разным рубрикам МПК, устанавливаются все соответствующие классификационные индексы. При этом выбор первого индекса определяется названием изобретения.

Классификационные индексы, установленные на стадии формальной экспертизы, могут быть изменены в процессе проведения информационного поиска или при экспертизе заявки по существу.

12.4. Уведомление о несоответствии заявки и исправленных или уточненных документов заявки установленным требованиям

Если в процессе формальной экспертизы заявки установлено, что заявка подана с явным нарушением требования единства изобретения, заявителю, в двухмесячный срок со дня поступления документов заявки, направляется уведомление об этом и предлагается в течение двух месяцев со дня его получения сообщить, какое из изобретений должно рассматриваться, и, при необходимости, внести уточнения в документы заявки.

Если в процессе формальной экспертизы заявитель изменял формулу изобретения, проверка проводится по отношению к последней предложен-

ной заявителем в установленном порядке формуле.

Если заявитель не сообщит в установленный срок, какое из изобретений следует рассматривать, и не представит уточненные документы, экспертиза проводится в отношении изобретения, указанного в формуле первым.

Если установлено, что дополнительные материалы, в целом или в части, изменяют сущность заявленного изобретения, заявитель, в месячный срок со дня их поступления, уведомляется о том, что они не могут быть, в целом или в соответствующей части, приняты во внимание при экспертизе.

В том случае, когда дополнительные материалы, исправляющие или уточняющие документы заявки, представлены с нарушением требований, заявитель, в месячный срок со дня их поступления, уведомляется об этом и о последствиях несоблюдения этих требований.

Об указанных нарушениях заявитель может быть уведомлен также в запросе, направляемом при наличии оснований для этого.

12.5. Установление даты подачи заявки

Датой подачи заявки считается дата поступления в Роспатент заявки, содержащей заявление о выдаче патента, описание изобретения и чертежи, если в описании на них имеется ссылка.

При одновременном представлении указанных документов датой подачи заявки считается дата поступления последнего из них.

В качестве заявления о выдаче патента для целей установления даты подачи заявки наряду с заявлением, составленным и оформленным в соответствии с установленными требованиями, могут быть признаны документ или несколько документов, представленные на русском языке и содержащие явное или подразумеваемое указание на то, что эти и другие поступившие вместе с ними документы в совокупности (далее - первоначальные документы) следует рассматривать как заявку на выдачу патента на изобретение, а также указания, позволяющие установить, кто является заявителем или как связаться с ним.

В качестве описания изобретения для целей установления даты подачи заявки, наряду с описанием, составленным и оформленным в соответствии с установленными требованиями, может быть признан документ, представленный на любом языке, внешне выглядящий как описание.

Если первоначально поступившие документы не удовлетворяют требованиям, или установлено, что в документе, признанном в качестве описания,

предположительно отсутствует какая-либо часть или отсутствует чертеж, на который имеется ссылка в указанном документе, заявителю, в двухмесячный срок со дня поступления документов заявки, направляется запрос с предложением устранить эти недостатки в течение двух месяцев со дня получения запроса.

При поступлении до истечения двух месяцев со дня получения заявителем запроса дополнительных материалов, устраняющих отмеченные недостатки заявки, в качестве даты подачи заявки устанавливается дата поступления недостающих части описания или чертежа, или дата, на которую окажутся выполненными требования запроса.

При непредставлении в срок запрашиваемых дополнительных материалов, или просьбы о продлении срока их представления, заявка признается отозванной. Заявителю направляется решение о признании заявки отозванной в месячный срок по истечении указанного срока.

В случае, если после поступления в Роспатент первоначальных документов, не удовлетворяющих требованиям, запрос не был направлен в связи с отсутствием в первоначальных документах указаний, позволяющих связаться с заявителем, в качестве даты подачи заявки устанавливаются дата поступления недостающих части описания или чертежа, или дата, на которую окажутся выполненными предъявленные требования, в зависимости от того, какая из них является более поздней, при условии представления дополнительных материалов, устраняющих недостатки заявки, в течение двух месяцев с даты поступления первоначальных документов.

При непредставлении дополнительных материалов в указанный срок первоначальные документы не квалифицируются в качестве заявки на выдачу патента на изобретение, а поступившие впоследствии документы, идентифицированные как имеющие отношение к этим первоначальным документам, присоединяются к ним без рассмотрения.

При изъятии заявителем представленных им недостающих части описания или чертежа не позднее двух месяцев с даты представления этих материалов, в качестве даты подачи заявки устанавливается дата поступления в Роспатент заявки, содержащей заявление о выдаче патента, описание изобретения и чертежи, если в описании на них имеется ссылка.

В случае представления в сроки недостающих части описания или чертежа по заявке, в которой на дату поступления первоначальных документов испрашивается приоритет, при установлении даты подачи заявки может быть установлена дата представления первоначальных документов с недостаю-

щей частью описания или чертежом, если заявителем было своевременно подано ходатайство о таком установлении указанной даты, содержащее указание на нахождение недостающей части описания или чертежа, соответственно, в дополнительных материалах к ранее поданной заявке, более ранней заявке или первоначальной заявке, являющихся основанием для испрашивания приоритета.

Для целей установления даты подачи заявки ссылка в первоначальных документах на ранее поданную заявителем, его правопреемником или правопродшественником, заявку заменяет описание и чертежи, если эта ссылка сделана на русском языке и содержит указание на то, что она приведена для замены описания и чертежей в целях установления даты подачи, а также указание ведомства, в которое подана заявка, на которую дана ссылка, номер этой заявки и дата ее подачи. Кроме того, не позднее двух месяцев с даты поступления первоначальных документов, содержащих такую ссылку, заявитель должен представить копию ранее поданной заявки и ее перевод на русский язык, если она была подана в зарубежное ведомство и/или не на русском языке.

Представление заверенной копии первой (ранее поданной) заявки для целей установления даты подачи рассматриваемой заявки может быть заменено указанием цифровой библиотеки ведомства, в которое была подана первая (ранее поданная) заявка, если такая библиотека имеется и упомянутое ведомство обеспечивает свободный доступ к ней для Роспатента.

Для целей установления даты подачи заявки на секретное изобретение, поступившей из уполномоченного органа, датой поступления документов такой заявки считается дата их поступления в уполномоченный орган.

12.6. Уведомление о положительном результате формальной экспертизы заявки

Если заявка содержит все необходимые документы и соблюдены установленные требования к ним, заявитель, в двухмесячный срок со дня поступления документов заявки, уведомляется о положительном результате формальной экспертизы заявки и об установленной дате подачи заявки.

Контрольные вопросы

1. По результатам какого юридически значимого действия проводится формальная экспертиза? Кто ее осуществляет?
2. Каков порядок проведения формальной экспертизы?
3. Почему можно считать, что экспертиза способствует доработке документов заявки, если по ее мнению в этом есть необходимость?
4. Что является основанием для запроса формальной экспертизы?
5. Сколько раз может направляться заявителю запрос недостающих и исправленных документов?
6. В каких случаях в процессе формальной экспертизы заявка признается отозванной?
7. На основании каких документов можно восстановить пропущенный срок представления запрашиваемых экспертизой документов?
8. Что предусматривает классифицирование заявленного изобретения и каким образом оно проводится?
9. Назовите случаи при которых заявителя уведомляют о несоответствии документов заявки установленным требованиям?
10. На основании чего устанавливается дата подачи заявки?
11. О чем свидетельствует уведомление о положительном результате формальной экспертизы заявки?

Глава 13. ПРАКТИКА ФОРМАЛЬНОЙ ЭКСПЕРТИЗЫ ЗАЯВОК И РЕКОМЕНДАЦИИ ПО СОСТАВЛЕНИЮ ДОКУМЕНТОВ К НИМ С УЧЕТОМ ФОРМАЛЬНЫХ ТРЕБОВАНИЙ

Поскольку формальная экспертиза заявок направлена на выявление нарушений требований к документам заявки, что осуществляется без анализа существа заявленного изобретения (формально), то материалы заявок, в отношении которых была проведена формальная экспертиза, не приводятся в рассматриваемых ниже примерах.

Все примеры, представленные в этом подразделе, заимствованы автором из личной практики ведения патентных дел.

Для обеспечения легкости восприятия материала все примеры включают в себя следующие разделы, выделенные в тексте курсивом:

- основания для запроса (указываются нарушения требований к оформлению документов заявки);
- содержание запроса (или запросов, если в ходе экспертизы их было несколько) формальной экспертизы (завершается указанием подписи эксперта – по тексту справа и тоже курсивом);
- действия заявителя в связи с запросом формальной экспертизы (если заявитель представляет в ФИПС письмо, то оно завершается указанием его подписи);
- результат формальной экспертизы.

13.1. Примеры и анализ запросов формальной экспертизы, а также соответствующих ответных действий заявителя

Пример 13.1. Формальная экспертиза заявки на изобретение «Способ определения технического состояния асинхронного двигателя в процессе пуска» (заявка RU № 2011143004/20).

Основания для запроса - нарушение требований: к заявлению о выдаче патента на изобретение (наименование заявителя, указанное в заявлении, не совпадает с его наименованием на печати), к формуле и описанию (формула не основана на описании).

Содержание запроса формальной экспертизы.

Рассмотрев материалы заявки, сообщаем, что документы оформлены без учета требований Регламента.

Так, в соответствии с п. 10.6.(6) Регламента [2] в графе заявления о

выдаче патента под кодом (71) приводится официальное наименование юридического лица согласно учредительным документам. Однако в представленном заявлении наименование заявителя, указанное в графе (71) - «ООО Эталон», не совпадает с его наименованием на печати - «Общество с ограниченной ответственностью «Эталон», скрепляющей подпись руководителя.

Что касается формулы изобретения, следует отметить, что согласно п. 10.8.(2) Регламента [2] формула изобретения должна быть полностью основана на описании, то есть признаки, указанные в формуле изобретения, должны быть приведены в описании, причем с соблюдением единства терминологии (см. п. 10.11.(4) Регламента [2]).

Однако признаки, приведенные в пункте формулы изобретения, например - «..., что при пуске контролируют продолжительность пуска, при этом получают сигнал с двигателя, преобразуют его и подают на компьютер, с помощью которого...», отсутствуют в описании.

Таким образом, заявителю следует привести в соответствие заявление о выдаче патента на изобретение, а также формулу и описание, например, путем включения недостающих признаков в описание изобретения и представить откорректированные материалы в виде заменяющих листов в двух экземплярах (см. п. 10.11.(2) Регламента [2]).

Напоминаем о том, что к дополнительным материалам необходимо прикладывать подписанное заявителем либо представителем заявителя (полномочия которого удостоверены доверенностью) сопроводительное письмо с указанием номера заявки, к которой относятся данные материалы (см. п.12.2; 12.3 Регламента [2]).

(подпись эксперта)

Действия заявителя в связи с запросом формальной экспертизы.

Заявитель привел в соответствие требованиям экспертизы заявление о выдаче патента на изобретение, а также формулу и описание.

При этом на листе заявления о выдаче патента на изобретение в графе (71) заявитель указал наименование юридического лица, которое совпадает с его наименованием на печати - «Общество с ограниченной ответственностью «Эталон», скрепляющей подпись руководителя.

Заявитель, не корректируя формулу изобретения (этого и не требовалось со стороны экспертизы), включил из нее недостающие признаки в описание изобретения.

Заявитель представил в ФИПС с сопроводительным письмом откор-

ректированные материалы (первый лист заявления о выдаче патента на изобретение и измененные (уточненные) листы описания изобретения) в виде заменяющих листов в двух экземплярах и не позднее чем в установленный двухмесячный срок. При этом в сопроводительном письме заявитель указал номер заявки, по которой был получен запрос, и дату его получения.

Результат.

Заявитель получил уведомление о положительном результате формальной экспертизы, свидетельствующее об ее завершении.

Пример 13.2. Формальная экспертиза заявки на изобретение «Цифровой прибор для определения терморadiационных характеристик сахаросодержащих корнеплодов» (заявка RU № 2011101032/20).

Основания для запроса - нарушение требований: к материалам, поясняющим сущность изобретения (к графическим материалам); к формуле и описанию (отличительные признаки формулы изобретения не отражены в тексте описания).

Содержание запроса формальной экспертизы.

Изображенные на чертеже, поясняющем описание, элементы обозначаются арабскими цифрами в соответствии с описанием изобретения.

Заявителю предлагается представить чертеж, обозначив изображенные на нем элементы арабскими цифрами, и описать устройство в статическом состоянии и в работе, ссылаясь на цифровые обозначения элементов (см. п. п. 10.11(11), 10.7.4.5(1) Регламента [2]). При этом не следует обозначать различные элементы, представленные на различных фигурах, одинаковой цифрой.

Исправления и уточнения представляются в виде заменяющих листов для каждого экземпляра заявки (см. п. 15(1) Регламента [2]).

Одновременно обращаем внимание на то, что каждое графическое изображение независимо от его вида нумеруется арабскими цифрами как фигура (фиг. 1, фиг. 2 и т. д.) в порядке единой нумерации, в соответствии с очередностью упоминания их в тексте описания (см. п. 10.11(11) Регламента [2]).

Кроме того, в представленной формуле изобретения в качестве отличительных признаков указано: «двадцать резисторов», «восемь конденсаторов», «три реостата», «три диода», которые в тексте описания не отражены.

Поскольку согласно п. 10.8(2) Регламента [2] и п. 2.3 ст. 1375 Кодек-

са [6] формула изобретения должна быть полностью основана на описании, заявителю предлагается привести в соответствие формулу и описание и представить откорректированные материалы в виде заменяющих листов для каждого экземпляра заявки.

(подпись эксперта)

Действия заявителя в связи с запросом формальной экспертизы.

Заявитель внес исправления в чертеж, привел в соответствие формулу и описание.

Заявитель представил в ФИПС с сопроводительным письмом откорректированные материалы (формулу, рисунок, реферат, а также описание изобретения) в двух экземплярах и не позднее чем в установленный двухмесячный срок. При этом в сопроводительном письме заявитель указал номер заявки, по которой был получен запрос, и дату его получения.

Результат.

Заявитель получил второй запрос формальной экспертизы.

Основания для запроса - нарушение требований: к материалам, поясняющим сущность изобретения (к графическим материалам); к формуле (представлена с изменением сущности изобретения).

Содержание второго запроса формальной экспертизы.

Рассмотрев дополнительные материалы, поступившие в ФИПС, уведомляем, что они не могут быть приняты к рассмотрению, поскольку содержат подлежащие включению в формулу изобретения признаки, не раскрытые на дату подачи в описании и в формуле изобретения, например, признак отличительной части уточненной формулы «... девятнадцатью резисторами ...», «... четырьмя диодами ...», тогда как в формуле изобретения, представленной на дату подачи заявки, приведены признаки «... двадцатью резисторами ...», «... тремя диодами ...», что изменяет сущность заявленного изобретения (п. 23.3(5) Регламента [2]).

К сведению заявителя сообщаем, что дополнительные материалы, изменяющие сущность заявленного изобретения, могут быть оформлены в установленном порядке в качестве самостоятельной заявки (п. 2 ст. 1384 Кодекса [6]) с испрашиванием приоритета по дате их поступления (п. 2 ст. 1381 Кодекса [6]).

Одновременно отмечаем, что изображенные на чертеже элементы обозначаются арабскими цифрами в соответствии с описанием изобретения (п.10.11(11) Регламента [2]), тогда как ссылки на обозначенные на фигуре позициями 7 и 12 элементы в описании отсутствуют.

На основании вышеизложенного заявителю необходимо представить откорректированные надлежащим образом материалы заявки (основанные на первичных материалах заявки и содержащие только те признаки, которые раскрыты на дату подачи заявки в описании и в формуле изобретения) в 2-х экземплярах в виде заменяющих листов.

(подпись эксперта)

Действия заявителя в связи с получением второго запроса формальной экспертизы далее не излагаются как таковые, а показаны в сопроводительном письме заявителя, которое имеет следующее содержание.

«На Ваш запрос по заявке на изобретение № 2011101032/20 «Цифровой прибор для определения терморadiационных характеристик сахаросодержащих корнеплодов», полученный нами 15.08.2011, представляем откорректированные материалы заявки (с указанием позиций 7 и 12) в виде заменяющих листов в 2-х экземплярах.

При этом сообщаем, что принципиально схема прибора не изменилась. Количество элементов, входящих в схему, осталось на том же уровне.

Однако нами были допущены ошибки в процессе переработки принципиальной схемы в функциональную, что было сделано по Вашему запросу. Первичные материалы не содержали нумерации в схеме. В пронумерованной схеме нами приведено 19 резисторов и 4 диода, что верно и соответствует первой пронумерованной схеме.

На основании изложенного убедительно просим продолжить дело-производство по данной заявке».

(подпись заявителя)

Результат.

Заявитель получил уведомление о положительном результате формальной экспертизы, свидетельствующее об ее завершении.

Пример 13.3. Формальная экспертиза заявки на изобретение «Способ определения эффективной мощности двигателя транспортной машины при ее испытании в тяговом режиме трогания с места» (заявка RU № 2009134575/20).

Основания для запроса - нарушение требований к формуле и описанию (в формуле изобретения приведены признаки, не отраженные в описании).

Содержание запроса формальной экспертизы.

В представленной формуле изобретения приведены признаки, не отраженные в описании. К ним, например, относятся: «...динамографом...»,

«...динамометром...» и т. д).

В связи с этим заявителю необходимо привести в соответствие описание и формулу изобретения, а именно ввести в раздел описания «Раскрытие изобретения» все признаки, приведенные в формуле изобретения, поскольку в соответствии 10.8(2) Регламента [2] формула изобретения должна быть полностью основана на описании.

Заявителю необходимо устранить несоответствие в материалах заявки путем предоставления заменяющих листов.

Примите к сведению, что в соответствии с п. 10.6.(1) Регламента [2] заявление о выдаче патента на изобретение представляется на типографском бланке или в виде компьютерной распечатки по образцу, приведенному в Приложении № 2 к Регламенту [2].

(подпись эксперта)

Действия заявителя в связи с запросом формальной экспертизы.

Заявитель выполнил все требования экспертизы и направил в ее адрес письмо следующего содержания.

«На Ваш запрос по заявке на изобретение № 2009134575/20 «Способ определения эффективной мощности двигателя транспортной машины при ее испытании в тяговом режиме трогания с места», полученный нами 19.10.2009, представляем в 3-х экземплярах заявление о выдаче патента на изобретение, оформленное в виде компьютерной распечатки по образцу, приведенному в Приложении № 2 к Регламенту [2], и 5-й лист описания.

Убедительно просим продолжить делопроизводство по данной заявке».

(подпись заявителя)

Результат.

Заявитель получил уведомление о положительном результате формальной экспертизы.

Пример 13.4. Формальная экспертиза заявки на изобретение «Гидроэнергетическая установка для получения сжатого воздуха, электроэнергии и подачи воды из реки» (заявка RU № 2014122621/20).

Основания для запроса - нарушение требований к описанию (не указан технический результат в разделе описания «Раскрытие изобретения»).

Содержание запроса формальной экспертизы.

В разделе описания «Раскрытие изобретения» заявителем не указан технический результат, что не отвечает требованиям п. 10.7.4.3(1.1) Регламента [2], и которого следует, что технический результат выражается таким образом, чтобы обеспечить возможность понимания специалистом

на основании уровня техники его смыслового содержания.

Технический результат также не указан и в задаче изобретения, что является нарушением требования п. 10.7.4.3(1.2) Регламента [2].

Заявителю предлагается устранить несоответствие в материалах заявки путем предоставления заменяющих листов в 2-х экземплярах.

(подпись эксперта)

Действия заявителя в связи с запросом формальной экспертизы.

В разделе описания «Раскрытие изобретения», а именно в сведениях, раскрывающих сущность изобретения и в задаче изобретения, заявитель указал технический результат и представил откорректированное описание изобретения в 2-х экземплярах с сопроводительным письмом в ФИПС, причем не позднее чем в установленный двухмесячный срок. При этом в сопроводительном письме заявитель указал номер заявки, по которой был получен запрос, и дату его получения.

Результат.

Заявитель получил уведомление о положительном результате формальной экспертизы.

Пример 13.5. Формальная экспертиза заявки на изобретение «Способ определения эффективной мощности двигателя внутреннего сгорания в процессе разгона» (заявка RU № 2014148557/06).

Основания для запроса - нарушение требований к описанию технического результата.

Содержание запроса формальной экспертизы.

В соответствии с п. 10.7.4.3(1.1) Регламента [2] технический результат представляет собой характеристику технического эффекта, явления свойства и т. п., объективно проявляющихся при осуществлении способа или при изготовлении либо использовании продукта, в том числе при использовании продукта, полученного непосредственно способом, воплощающим изобретение.

Указанный заявителем в описании (в задаче) технический результат (Задачей изобретения является снижение затрат труда и средств на определение эффективной мощности двигателя внутреннего сгорания.) не является техническим и выражается в сокращении затрат труда и средств на определение эффективной мощности.

Заявителю предлагается устранить несоответствие в материалах заявки путем предоставления заменяющих листов в 2-х экземплярах.

(подпись эксперта)

Действия заявителя в связи с запросом формальной экспертизы.

Заявитель сформулировал задачу изобретения следующим образом: «Задачей изобретения является создание простого и доступного способа определения эффективной мощности двигателя внутреннего сгорания на основе бестормозных испытаний». При этом он представил откорректированное описание изобретения в 2-х экземплярах с сопроводительным письмом в ФИПС, причем не позднее чем в установленный двухмесячный срок.

Результат.

Заявитель получил уведомление о положительном результате формальной экспертизы.

Пример 13.6. Формальная экспертиза заявки на изобретение «Вихревой аппарат для сушки зернистых материалов» (заявка RU № 2014124525/20).

Основания для запроса - нарушение требований к оформлению (несоответствие документов заявки друг другу, в частности разночтение названия изобретения в заявлении, в описании и в формуле изобретения).

Содержание запроса формальной экспертизы.

При изучении материалов заявки выявлено несоответствие документов заявки друг другу, что не отвечает требованиям п. 23.3(1.16) Регламента [2]. Так, название изобретения «Вихревой аппарат для сушки *зернистых* материалов», приведенное в заявлении и в описании изобретения, не соответствует названию изобретения «Вихревой аппарат для сушки *сыпучих* материалов», указанному в формуле.

В связи с этим заявителю необходимо привести в соответствие название изобретения, указанное в заявлении, описании и в формуле, то есть дать одно название.

Заявителю предлагается устранить несоответствие в материалах заявки путем предоставления заменяющих листов в 2-х экземплярах.

(подпись эксперта)

Действия заявителя в связи с запросом формальной экспертизы.

Заявитель привел в соответствие название изобретения путем его исправления в формуле на название, которое указано в заявлении и в описании, и представил откорректированную формулу изобретения в 2-х экземплярах с сопроводительным письмом в ФИПС, причем не позднее чем в установленный двухмесячный срок. В сопроводительном письме заявитель указал номер заявки, по которой был получен запрос, и дату его получения.

Результат.

Заявитель получил уведомление о положительном результате формальной экспертизы.

Пример 13.7. Формальная экспертиза заявки на изобретение «Состав для повышения адаптивности и продуктивности яровой пшеницы, применяемый при подготовке семян к посеву» (заявка RU № 2009141067/20).

Основания для запроса - нарушение требований к оформлению описания, формулы изобретения и реферата (не выдержан минимальный размер полей на листах этих документов).

Содержание запроса формальной экспертизы.

В представленных материалах заявки не выдержан минимальный размер полей на листах. В частности, листы описания, формулы изобретения и реферата имеют правое поле 10 мм.

Однако в соответствии с требованиями к оформлению заявки (п. 10.11 Регламента [2]) минимальный размер полей на листах, содержащих описание, формулу изобретения и реферат, составляет, мм: верхнее - 20; нижнее - 20; правое - 20; левое - 25.

Заявителю необходимо привести указанные материалы заявки в соответствии с требованиями к их оформлению, касающимися минимального размера полей на листах описания, формулы изобретения и реферата.

Заявителю необходимо устранить несоответствие в материалах заявки путем предоставления заменяющих листов в 2-х экземплярах.

(подпись эксперта)

Действия заявителя в связи с запросом формальной экспертизы.

Заявитель привел в соответствие поля на листах описания, формулы изобретения и реферата и представил эти материалы в 2-х экземплярах с сопроводительным письмом в ФИПС, причем не позднее чем в установленный двухмесячный срок. При этом в сопроводительном письме заявитель указал номер заявки, по которой был получен запрос, и дату его получения.

Результат.

Заявитель получил уведомление о положительном результате формальной экспертизы.

Пример 13.8. Формальная экспертиза заявки на изобретение «Средство против курения табака» (заявка RU № 2009141012/20).

Основания для запроса – нарушение требований к содержанию и оформлению реферата (в реферате не отражены существенные признаки, не

выдержан требуемый объем текста).

Содержание запроса формальной экспертизы.

В реферате не отражена сущность изобретения, в частности не приведены его существенные признаки, изложенные в независимом пункте формулы. При этом объем текста реферата, представленного заявителем в материалах заявки, составляет ориентировочно 650 печатных знаков. Таким образом, заявителем не выдержаны требования к оформлению реферата (п. 10.10 Регламента [2]), в соответствии с которыми сущность изобретения излагается с указанием всех существенных признаков изобретения, нашедших отражение в независимом пункте формулы изобретения. Рекомендуемый объем текста реферата - до 1000 печатных знаков.

В связи с этим заявителю необходимо откорректировать содержание реферата, в частности, довести его объем ориентировочно до 1000 печатных знаков, указав при этом все существенные признаки, отраженные в независимом пункте формулы изобретения.

Заявителю предлагается устранить указанное несоответствие в материалах заявки путем предоставления заменяющих листов в 2-х экземплярах.

(подпись эксперта)

Действия заявителя в связи с запросом формальной экспертизы.

Заявитель дополнил текст реферата до 1000 печатных знаков, отразив в его содержании все существенные признаки изобретения, и не позднее установленного двухмесячного срока представил реферат в ФИПС в 2-х экземплярах с сопроводительным письмом, где указал номер заявки, по которой был получен запрос, и дату его получения.

Результат.

Заявитель получил уведомление о положительном результате формальной экспертизы.

13.2. Наиболее распространенные нарушения требований, выявляемые формальной экспертизой в документах заявок на изобретения

В данном подразделе представлены результаты анализа и обобщения запросов формальной экспертизы. Они получены по материалам заявок на изобретения, накопленным более чем за 20-летнюю практику в области изобретательства и патентного дела. В результате общее число нарушений требований, выявленных формальной экспертизой в документах

заявок на изобретения и принятых во внимание в дальнейшем при определении наиболее распространенных нарушений требований, составило более 100 единиц. Поскольку запросов формальной экспертизы по одной и той же заявке может быть несколько, то при этом учитывалась только та информация, которая была получена из первого запроса экспертизы.

Итак, прежде чем приступить к изложению материала сделаем некоторые пояснения. К нарушениям требований будем относить любые отклонения от требований к документам, предъявляемым Кодексом (часть IV) [6] и Регламентом (раздел 10) [2]. К компетенции формальной экспертизы относится проверка документов без анализа существа заявленного изобретения. Поэтому по результатам формальной экспертизы в документах заявок выявляется, как правило, лишь часть нарушений требований, относящихся в основном к их оформлению и формально - к содержанию. Другая часть нарушений требований, если они имеются в документах, выявляется при проведении экспертизы по существу.

Рассмотрим в дальнейшем наиболее распространенные нарушения требований, выявляемые формальной экспертизой в заявках на изобретения. К ним относятся следующие нарушения требований, которые представлены ниже в том порядке, в каком эти требования изложены в Регламенте [2] (при этом не приняты во внимание требования, касающиеся состава заявки (п. 10.2); требования к документам, прилагаемым к заявке (п. 10.3); а также требования к объектам изобретения (п. 10.4)):

1 - единства изобретения (п. 10.5);

2 - к заявлению о выдаче патента на изобретение (п. 10.6);

3 - к описанию изобретения (п. 10.7);

4 - к формуле изобретения (п. 10.8), кроме требования единства изобретения;

5 - к материалам, поясняющим сущность изобретения (к графическим материалам) (п. 10.9);

6 - к реферату (п. 10.10);

7 - к оформлению заявки (п. 10.11).

Приведенные виды нарушений требований были получены также в количественном выражении. При этом исходили из принципа равнозначности требований и, следовательно, их нарушений. В результате определено распределение нарушений требований в %-ном отношении к их общему числу, принятому во внимание за рассматриваемый период времени. Результаты представлены на рис. 13.1. Они показывают следующее.

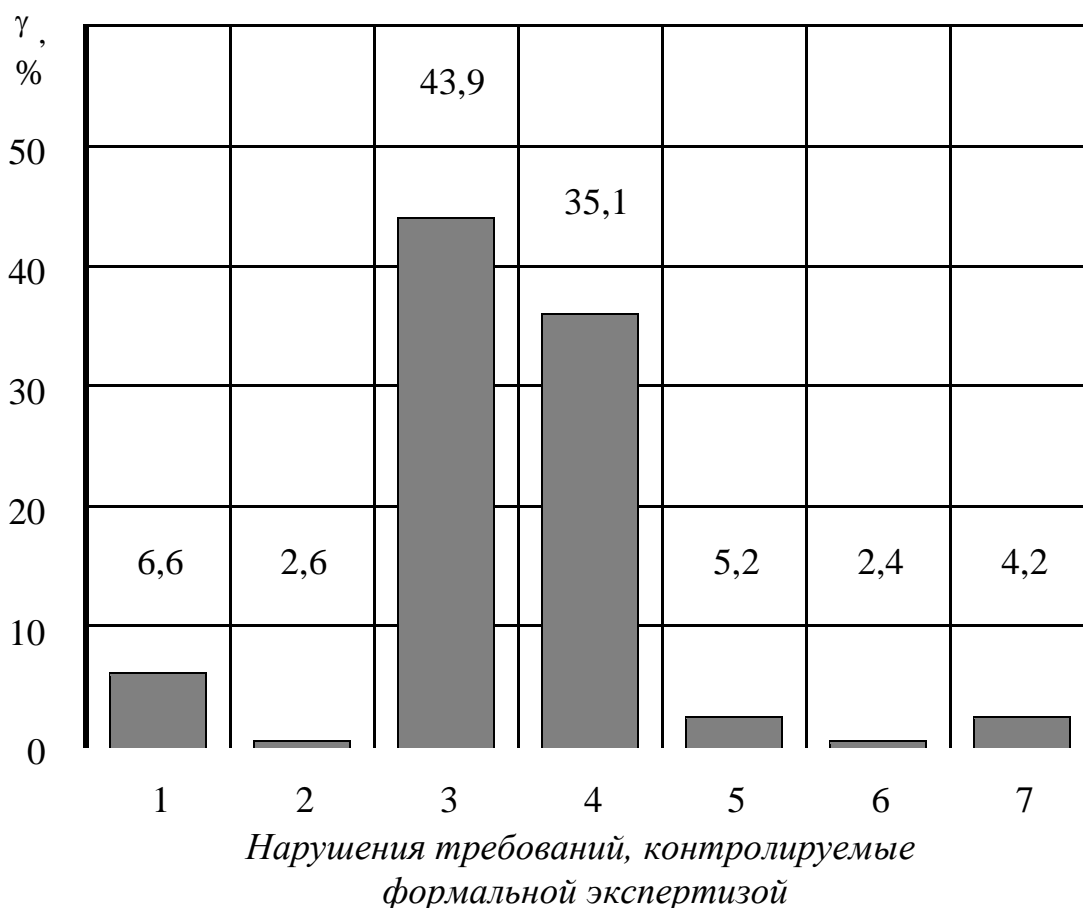


Рисунок 13.1 - Распределение в % общего числа γ нарушений требований, выявляемых формальной экспертизой в заявках на изобретения:
 1 - требования единства изобретения; 2 - к заявлению о выдаче патента;
 3 - к описанию; 4 - к формуле, кроме требования единства изобретения;
 5 - к материалам, поясняющим сущность изобретения (к графическим материалам); 6 - к реферату; 7 - к оформлению заявки;
 цифры над столбцами - числовые значения γ в %

Примерно половина всех нарушений (43,9 %) относится к описанию. На втором месте (35,1 %) - нарушения, касающиеся формулы изобретения. При этом нарушения описания и формулы изобретения в сумме составляют основную часть всех нарушений - около 80 %. Наименьшее число нарушений требований (менее 5 %) относится к реферату (2,4 %) и к заявлению о выдаче патента (2,6 %). Существенным (более 5 %) можно признать число нарушений требований к единству изобретения (6,6 %), а также к графическим материалам (5,2 %). В целом, все нарушения можно представить в следующем ранжированном виде - в порядке убывания ряда в %: 43,9 (3); 35,1 (4); 6,6 (1); 5,2 (5); 4,2 (7); 2,6 (2); 2,4 (6), где цифрами в скобках обозначены виды нарушений требований регламента.

Теперь представим результаты обобщения, проведенного также по материалам запросов формальной экспертизы.

Проходной процент заявок на изобретения без доработки документов по запросу формальной экспертизы. Практически в 95 случаев из 100 по результатам формальной экспертизы заявитель получает уведомление о положительном результате формальной экспертизы без ее запроса или запросов. Такой результат может быть получен в тех предприятиях (вузах, НИИ, конструкторских бюро, испытательных станциях и т. п.), где имеются патентные отделы или специалисты по патентно-лицензионной работе, либо работают патентные поверенные, которые специализируются на патентном деле. Получается, что проходной процент заявок на изобретения без доработки документов по запросу формальной экспертизы является одним из показателей качества работы патентных подразделений или специалистов данного профиля. Другое дело обстоит с заявителями-одиночками, к которым относятся отдельные физические лица или их группы, а также небольшие предприятия, например, организованные в виде обществ с ограниченной ответственностью (ООО). Как правило, они слабо знают патентное право и дело и при этом не имеют соответствующей практики. Поэтому здесь результат диаметрально противоположный: только в 5-10 случаев из 100 заявитель получает уведомление о положительном результате формальной экспертизы без ее запросов. Отсюда вывод: для предотвращения нарушений требований Регламента к заявкам на изобретения и к их документам нужно хорошо владеть патентным делом.

Число запросов формальной экспертизы и продолжительность делопроизводства. Для ясности и простоты изложения под числом запросов будем понимать число запросов формальной экспертизы, которое было направлено заявителю в ходе экспертизы материалов одной заявки до получения им уведомления о положительном результате формальной экспертизы, а под продолжительностью делопроизводства - календарный срок с момента регистрации этой заявки до момента получения заявителем указанного уведомления. По Регламенту (п. 23.3 (4) [2] запрос недостающих и исправленных документов может направляться заявителю столько раз, сколько это необходимо для устранения недостатков заявки и ее документов. Получается, что делопроизводство формальной экспертизы не ограничено по времени - по продолжительности, а, следовательно, и по объему, то есть по числу запросов. Практически число запросов, направленных заявителю, не превышает трех-пяти, после чего заявитель, как правило, не отвечает на запрос экспертизы и

в этом случае заявка признается отозванной. При этом наибольшая продолжительность делопроизводства формальной экспертизой с учетом затрат времени на пересылку документов по почте составляет два года. Здесь следует отметить, что представление запрашиваемых документов и переписка по электронной почте не предусмотрена делопроизводством. Однако основная часть времени приходится не на пересылку документов по почте, а на поиск материалов, необходимых для ответа, а также на подготовку ответа. Кроме того, продолжительность делопроизводства формальной экспертизой существенно зависит от своевременности ответа заявителем.

Результаты проведенного исследования могут быть приняты во внимание заявителем при составлении документов заявки на изобретение, а также при подготовке специалистов.

13.3. Рекомендации по составлению документов заявок во избежание нарушений требований к ним формальной экспертизы

Не следует думать, что для оформления заявки на изобретение и получение патента требуется иметь или нужно будет сначала создать и кому-то затем представить соответствующий экспериментальный образец изобретения. Нет, этого вовсе не требуется, что не препятствует оформлению заявки и существенно упрощает задачу получения патента. В этой связи представляется возможным сначала получить патент, а потом, используя его юридическую силу, создать и продвинуть на рынке данное изобретение.

Однако в практике изобретательства случается и такое, что изобретатель уже создал нечто новое, проэкспериментировал (проверил на практике) и использует. Можно ли такой результат его творческого труда уже признать изобретением? Нет, причем до тех пор, пока не будет получен патент, а для этого требуется сначала составить и подать заявку на изобретение. Бывает, и довольно часто, что изготовить образец предполагаемого изобретения значительно проще и быстрее, чем получить патент на это изобретение. Первый шаг к патенту - это правильное составление заявки на изобретение.

Рекомендации по составлению документов заявок на изобретения могут быть представлены в различных аспектах, например, как таковые. Здесь же эти рекомендации даны таким образом, что они направлены только на избежание нарушений требований, причем не как таковых, а выявляемых лишь формальной экспертизой. Следует иметь в виду, что по аналогии с названными рекомендациями в практике патентного дела имеют место быть реко-

мендации по составлению документов заявок на изобретения во избежание нарушений требований к ним экспертизы по существу.

Рекомендации по составлению документов заявок на изобретения во избежание нарушений требований к ним формальной экспертизы представим в дальнейшем как общие, относящиеся ко всем документам заявки, и частные, относящиеся только к одному какому-либо документу этой заявки. Такой методический подход, безусловно, упрощает как изложение, так и понимание материала данного подраздела.

13.3.1. Общие рекомендации

Общие рекомендации по составлению документов заявок на изобретения:

1. Изучить (знать) требования п. 10 Регламента [2] (их несложно найти в сети Интернет на сайте ФИПС) к заявке на изобретение и ее документам и неукоснительно соблюдать их. К таким требованиям, прежде всего, относятся требования по п. 10.5-10.11 Регламента [2].

2. Нужно «работать по образцу»: составление и оформление документов заявки осуществлять в соответствии с аналогичными документами заявки на изобретение, прошедшей формальную экспертизу, или по которой уже был получен патент на изобретение. При этом образец нужно подобрать таким образом, чтобы его объект изобретения совпадал с объектом, который будет положен заявителем в основу его заявки.

3. Весьма желательно, чтобы все документы заявки (может быть, кроме заявления) составлял сам автор (авторы). Это позволит автору избежать многих ошибок, а главное - понять свое изобретение глубже и при необходимости внести в него уточнения, а также наметить (увидеть) другие изобретения в этом же направлении.

4. Над документами заявки нужно работать в такой последовательности:

а) четко отработать графические материалы (материалы, поясняющие сущность изобретения), если они имеются, то есть работу над заявкой начинают с оформления графических материалов;

б) «отшлифовать» формулу изобретения; при отсутствии в заявке графических материалов работу над заявкой начинают с написания формулы;

в) составить описание на основе формулы изобретения; уточнить формулу, если в процессе описания изобретения такая необходимость возникает;

г) составить реферат;

д) оформить заявление.

5. Составленную заявку желательно проверить на соответствие требованиям к оформлению у специалиста по патентному делу или у другого лица, имеющего опыт работы с заявками на изобретения. Если составитель заявки не уверен в знаниях русского языка, то ее документы также желательно проверить на грамотность изложения материалов у специалиста по русскому языку.

6. Если есть возможность, дать заявке «вылежаться», то есть на некоторое время оставить ее без движения. Практика показывает, что в течение этого времени у автора спонтанно вполне могут «всплыть» какие-либо неточности и (или) возникнуть другие технические решения.

Частные рекомендации — рекомендации по составлению документов заявок на изобретения. Они приведены далее в том порядке, в каком рекомендуется их составлять (над ними работать) во избежание нарушений требований формальной экспертизы.

13.3.2. Рекомендации по оформлению графических материалов, поясняющих сущность изобретения

Рекомендации по составлению графических материалов:

1. Чертежи, схемы и другие графические материалы нужно выполнять с учетом требований ЕСКД.

2. Желательно «уходить» от чертежей, заменяя их, если это возможно, принципиальными, функциональными и другими схемами, как показано для примера на рис. 13.2 и 13.3. Графическая часть при этом упрощается, а результат будет тот же.

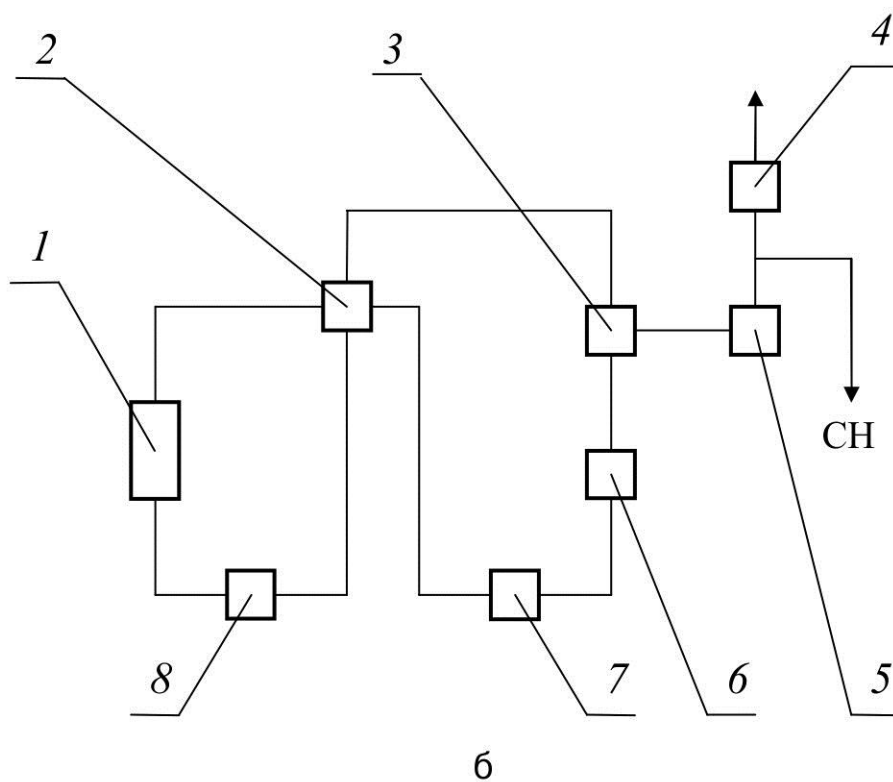
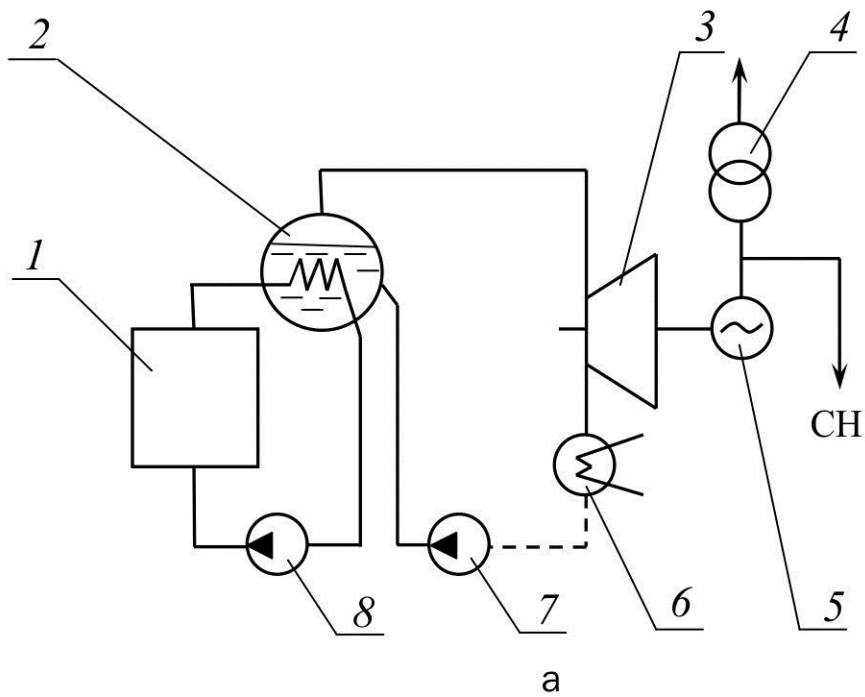
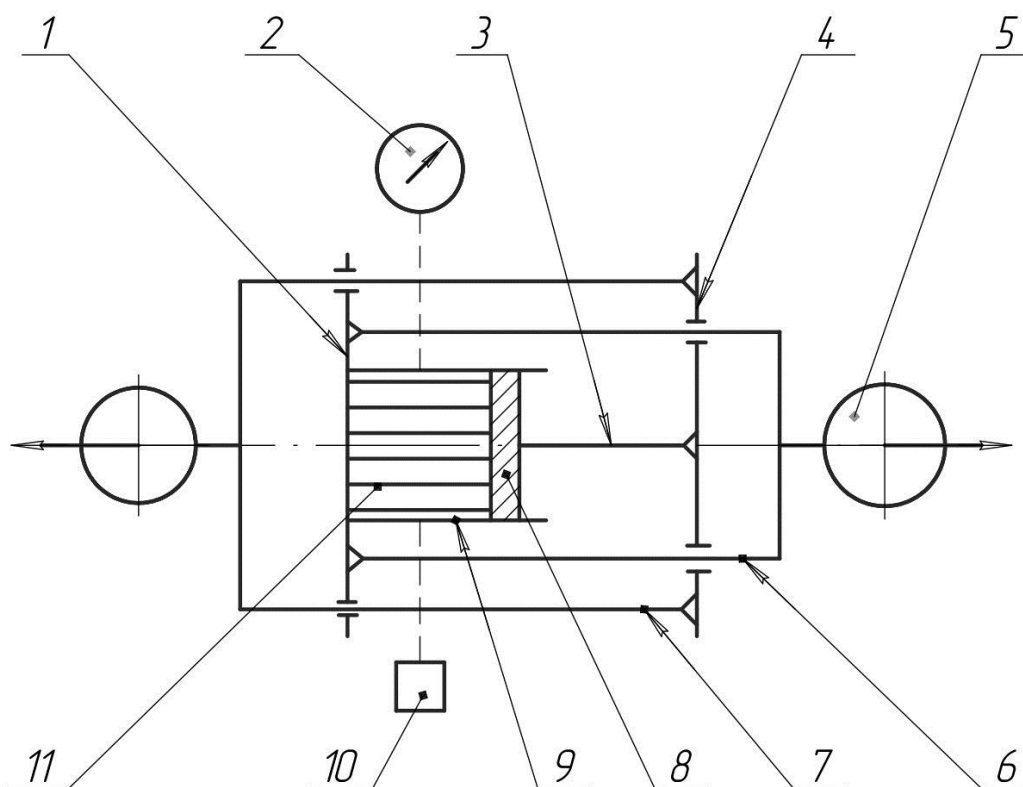


Рисунок 13.2 - Примеры оформления графических материалов изобретения с применением стандартных (а) и упрощенных (б) обозначений конструктивных элементов в принципиальной схеме атомной электростанции с водо-водяным энергетическим реактором: 1 - реактор; 2 - парогенератор; 3 - турбина; 4 - трансформатор; 5 - генератор; 6 - конденсатор турбины; 7 - конденсационный (питательный) насос; 8 - главный циркуляционный насос; СН - собственные нужды



Фиг.

1 - диск опорный; 2 - манометр; 3 - толкатель; 4 - диск прижимной;
 5 - проушина; 6, 7 - стержни опорного и прижимного диска;
 8 - поршень; 9 - цилиндр; 10 - датчик давления; 11 - камера сжатия

Рисунок 13.3 - Пример оформления рабочего варианта графических материалов в виде принципиальной схемы и со списком «на память» изображенных на ней позиций (схема заимствована из патента РФ на изобретение № 2396535, G 01 M 17/007 «Гидромеханическое устройство для тяговых испытаний машин»)

13.3.3 Рекомендации по написанию формулы изобретения

Рекомендации по составлению формулы изобретения:

1. Для соблюдения требования единства изобретения желательно избегать сложных формул, если, конечно, представляется возможным их разделение на отдельные формулы. В дальнейшем на основе каждой из этих формул может быть составлена отдельная заявка на изобретение.

Соблюдение данной рекомендации наряду с обеспечением единства

изобретения создаст возможность получения нескольких патентов и позволит упростить работу над составлением как формулы изобретения, так и описания к ней.

2. Работа над формулой изобретения, относящегося к любому объекту, как известно, всегда начинается с изложения названия изобретения. Далее это название отражается в описании и фиксируется затем в заявлении на выдачу патента. Поэтому, составляя формулу, нужно изначально дать такое название изобретению, которое бы в перспективе исключало возможность его повторения в других аналогичных изобретениях того же автора или той же группы авторов. Разумеется, эта рекомендация не может быть принята во внимание, если по данному объекту планируется создание не более одного изобретения.

3. При составлении ограничительной части формулы в ее содержание следует включать только одноименные (одинаковые с прототипом) признаки, к которым относятся: конструктивные элементы - для объекта изобретения на устройство; действия - для объекта на способ; составные ингредиенты - для объекта на вещество.

Наименования признаков и терминология ограничительной части формулы формируются на основе прототипа.

4. При составлении отличительной части формулы, нужно выполнять одно из двух действий: либо уточнять общие с аналогом признаки (из ограничительной части), либо добавлять в отличительную часть новые признаки и характеризовать их.

5. Следует помнить, что заявитель вправе изложить формулу изобретения без разделения на ограничительную и отличительную части и заменить выражение «отличающийся тем, что», например, на одно из выражений: «характеризующийся», «состоящий из», «включающий» и т. п. (п. 10.8.1.3. (1) Регламента) [2].

Данное положение упрощает задачу написания формулы изобретения, но оно применимо в том случае, если формула характеризует: индивидуальное химическое соединение; штамм микроорганизма, линию клеток растений или животных; а также изобретение, не имеющее аналогов.

Однако в практике это положение находит применение и в том случае, если формула характеризует вещество, не относящееся к индивидуальному химическому соединению, а представляющее собой, например, растительный сбор для лечения заболевания (см. пример 10.4 по патенту RU 2246963 «Онкологический растительный сбор для лечения рака»). Для

сравнения другой пример, но он относится к индивидуальному химическому соединению – заявка RU 2012157912/15 «Католит на байкальской воде против старения человека», при рассмотрении которой экспертизой был предложен вариант написания формулы без ее разделения на ограничительную и отличительную - с заменой выражения «отличающийся тем, что», например, на выражение «характеризующийся» или «включающий» (см. пример 15.5).

6. Нужно также помнить, что пункт формулы излагается в виде одного предложения (п. 10.8.1.3. (2) Регламента) [2]. При этом составные части пункта формулы в рамках данного предложения могут быть разделены только запятой, если даже по правилам синтаксиса требуются другие знаки препинания.

13.3.4. Рекомендации по изложению описания

Рекомендации по изложению описания:

1. Описание должно быть составлено в полном объеме: включать все предусмотренные разделы. Оно должно быть изложено в установленной последовательности, грамотно и с применением только литературной научно-технической лексики.

2. Не следует загружать текст описания излишними или вовсе ненужными материалами. Поясним это применительно к конкретным частям текста описания.

Область техники, к которой относится изобретение (первый абзац описания) должна быть изложена не более чем в одном-двух предложениях. Если изобретение относится только к одной области техники, то ее представляют в одном предложении как основную. Еще в одном предложении указывают дополнительную область техники, если таковая имеется.

Уровень техники достаточно представить на основе раскрытия всего лишь одного аналога и одного прототипа. Использование нескольких аналогов излишне. Причем, если заявителю известен только прототип, то его же вполне возможно и допустимо использовать и в качестве аналога.

Задача изобретения - одно предложение с обязательным указанием ожидаемого технического результата.

Сущность изобретения - в объеме отличительной части формулы изобретения, в которой дополнительно приводится ожидаемый технический результат, причем тот, который отмечен в задаче изобретения.

Графические материалы - не более чем в двух предложениях, одно из которых поясняет, что представлено в целом (здесь обычно указывают только название изобретения), а другое разъясняет дополнительные элементы (разрезы, виды, выносные элементы и т. п.), если они имеются.

3. Во избежание наиболее часто повторяющихся нарушений требований «описание должно полностью раскрывать формулу изобретения», а «формула изобретения должна быть полностью основана на описании» нужно поступать следующим образом.

При изложении раздела, касающегося сущности изобретения, копируют всю отличительную часть формулы (надо полагать, что работа выполняется на компьютере) и вставляют ее в указанный раздел после его первого предложения «Сущность изобретения заключается в следующем». Далее преобразуют этот текст в несколько простых предложений и дополняют его описанием ожидаемого технического результата. При этом следует отметить, что если формула состоит из нескольких пунктов, то копируют отличительную часть независимого пункта, а также все последующие пункты этой формулы.

При изложении раздела «Осуществление изобретения» копируют всю формулу и затем вставляют ее в этот раздел. Так же преобразуют этот текст в несколько простых предложений, соблюдая требования к их изложению, и дополняют его номерами позиций, используя рабочий вариант графических материалов.

4. Избегать сложных (сложносочиненных) предложений.

5. Проверить: все ли позиции, указанные в графических материалах, отмечены, хотя бы один раз, в тексте описания. Если окажется, что одна или несколько позиций не отражены в описании, то нужно устранить этот недостаток путем изменения текста описания или исключения этих позиций из графических материалов. Обычно прибегают к первому варианту, поскольку при удалении позиций ухудшается качество чертежа, затрудняется его чтение и возникает необходимость позиционировать элементы чертежа заново, а в этом случае нужно будет также заново перерабатывать текст описания.

6. Убедиться, что имеющиеся в графических материалах обозначения в виде стрелок или сокращенных надписей упомянуты в тексте описания изобретения.

7. Объем описания не регламентирован. Минимальный объем описания, как показывает практика, может составлять не более двух страниц.

13.3.5. Рекомендации по составлению реферата

Рекомендации по составлению реферата. Реферат составляют на основе описания изобретения в приведенной ниже последовательности:

1. Из описания в первый абзац текста реферата перенести (скопировать в описание и вставить в реферат) раздел «Область техники, к которой относится изобретение» и оставить его без изменений.

2. Скопировать в описание раздел «Сущность изобретения» и вставить его вторым абзацем в реферат.

3. При необходимости дополнить полученный абзац названием изобретения. При этом желательно вписать его в текст таким образом, чтобы можно было обойтись без кавычек.

4. Из второго абзаца реферата вырезать часть текста, которая относится к описанию технического результата, и здесь же вставить его третьим абзацем.

5. Проверить и отредактировать текст реферата. Убедиться в том, что его объем находится в пределах 1000 печатных знаков и при необходимости дополнить или сократить текст.

Заключение. Разумеется, что дать рекомендации на «все случаи жизни» (это касается всех тонкостей работы над документами заявки) практически не представляется возможным. Автор (заявитель) вправе трудиться над заявкой по своему усмотрению, но при этом он должен неукоснительно соблюдать все требования Регламента [2], касающиеся составления и оформления ее документов. При этом автор также должен благосклонно и с благодарностью относиться к запросам формальной экспертизы, если они появятся в ходе ее работы, и своевременно вносить в документы необходимые дополнения и поправки.

В завершение следует отметить, что представленные рекомендации получены автором данной книги на основе обобщения и анализа его многолетнего опыта. Они вполне соответствуют требованиям Регламента [2]. Практика ведения патентного дела также показывает, что использование данных рекомендаций позволяет упростить и ускорить составление документов заявки, а также избежать многих нарушений требований к ним (ошибок) и, следовательно, - избежать запросов формальной экспертизы, а это сокращает путь к патенту и время его промышленного освоения.

Контрольные вопросы

1. Почему экспертиза, о которой идет речь в главе 13, называется формальной? Что это означает?
2. Какие выводы можно сделать по результатам изучения примеров 13.1-13.8?
3. Найдите примеры (из 13.1-13.8), в которых формальной экспертизой было сделано более одного запроса. Проанализируйте их и укажите причины повторных запросов формальной экспертизы.
4. Найдите пример (из 13.1-13.8), в котором формальной экспертизой был сделан запрос по причине нарушения заявителем требований к изложению технического результата.
5. Назовите наиболее распространенные нарушения требований, выявляемые формальной экспертизой.
6. Возможно ли получение положительного решения формальной экспертизы без какой-либо доработки документов? Что для этого требуется?
7. Какова нормативная и фактическая продолжительность делопроизводства по формальной экспертизе?
8. Какие рекомендации по составлению документов заявок на изобретения на Ваш взгляд наиболее существенны?
9. Какие рекомендации нужно соблюдать, чтобы избежать нарушений требований к оформлению графических материалов, к составлению формулы изобретения, описания и реферата?

Глава 14. ОСНОВНЫЕ ПОЛОЖЕНИЯ ЭКСПЕРТИЗЫ ЗАЯВКИ ПО СУЩЕСТВУ

Экспертиза заявки по существу проводится по ходатайству заявителя, которое может быть представлено в Роспатент вместе с пошлиной за экспертизу заявки по существу после получения заявителем уведомления о положительном результате формальной экспертизы заявки. Такое ходатайство не требуется, если заявитель указал соответствующую просьбу в заявлении и одновременно с оплатой пошлины за подачу заявки оплатил пошлину за ее экспертизу по существу.

По результатам экспертизы заявки по существу заявителю должен быть направлен исходящий документ экспертизы (решение, уведомление или запрос) не позднее 12 месяцев со дня направления уведомления об удовлетворении ходатайства о проведении экспертизы заявки по существу.

Ответ на запрос или уведомление экспертизы, а также дополнительные материалы, представленные заявителем по собственной инициативе, рассматриваются в срок не более 2 месяцев со дня поступления корреспонденции, за исключением заявления о преобразовании заявки, о результатах рассмотрения которого должно быть сообщено заявителю в месячный срок.

14.1. Содержание экспертизы заявки по существу

При экспертизе заявки по существу проводят:

- установление приоритета изобретения;
- проверку содержания представленной заявителем формулы изобретения;
- проверку дополнительных материалов, если такие материалы представлены заявителем;
- информационный поиск в отношении изобретения, охарактеризованного в формуле, для определения уровня техники и проверки соответствия этого изобретения установленным условиям патентоспособности с принятием решения о выдаче патента или об отказе в выдаче патента либо о признании заявки отозванной.

14.2. Условия проведения экспертизы заявки по существу

Экспертиза заявки по существу проводится при условии завершения формальной экспертизы заявки с положительным результатом и подачи заявителем или третьим лицом ходатайства о проведении экспертизы заявки по существу.

Ходатайство о проведении экспертизы заявки по существу может быть подано в течение трех лет с даты подачи заявки в Роспатент. Указанный срок может быть продлен Роспатентом, но не более, чем на два месяца по ходатайству заявителя, поданному до истечения трех лет с даты подачи заявки на изобретение, при условии представления вместе с таким ходатайством документа, подтверждающего уплату патентной пошлины за указанное продление срока в установленном размере.

Если ходатайство о проведении экспертизы заявки по существу в установленный срок не подано ни заявителем, ни третьим лицом, заявка признается отозванной, о чем заявитель уведомляется.

Вместе с ходатайством о проведении экспертизы заявки по существу представляется документ, подтверждающий уплату патентной пошлины в установленном размере.

Если заявитель имеет право на уплату указанной патентной пошлины в размере, меньшем установленного, на отсрочку уплаты или на освобождение от уплаты такой пошлины, документ, подтверждающий наличие оснований для отсрочки уплаты, освобождения от уплаты патентной пошлины или уменьшения ее размера, представляется одновременно с подачей ходатайства о проведении экспертизы заявки по существу.

Если при подаче заявителем ходатайства о проведении экспертизы заявки по существу патентная пошлина не уплачена или уплачена в размере, меньшем установленного, то заявитель уведомляется о необходимости в двухмесячный срок со дня получения уведомления представить документ, подтверждающий уплату патентной пошлины (или право на отсрочку уплаты, либо освобождение от уплаты такой пошлины) или привести размер оплаты патентной пошлины в соответствии с установленным размером, либо внести изменения в формулу изобретения, если указанное соответствие может быть обеспечено таким путем.

Если в установленный срок от заявителя не поступили указанные сообщение и/или документ, заявителю повторно направляется аналогичное уведомление.

При непредставлении указанных в повторном уведомлении сообщения и/или документа, ходатайство о проведении экспертизы по существу не удовлетворяется, производство по ходатайству прекращается. Заявитель уведомляется об этом, а также о том, что за ним сохраняется право до истечения трех лет с даты подачи заявки подать ходатайство о проведении экспертизы заявки по существу.

В том случае, когда ходатайство о проведении экспертизы заявки по существу подано третьим лицом, а патентная пошлина уплачена в размере, меньшем установленного, ходатайство о проведении экспертизы заявки по существу не удовлетворяется, о чем сообщается его подателю без предварительного уведомления о выявленном несоответствии.

При поступлении ходатайства о проведении экспертизы заявки по существу, Роспатент уведомляет его подателя о результатах рассмотрения ходатайства в месячный срок со дня поступления ходатайства в подразделение, осуществляющее функцию по проведению экспертизы заявки по существу. Если ходатайство подается третьим лицом, об этом уведомляется также и заявитель.

При поступлении ходатайства о проведении экспертизы заявки по существу, в случае, когда заявка была отозвана или признана отозванной и заявителю направлено или подготовлено к отправке соответствующее уведомление или решение, экспертиза заявки по существу не проводится, о чем податель ходатайства уведомляется.

Лицо, не являющееся заявителем, подавшее ходатайство о проведении экспертизы заявки по существу, в рассмотрении заявки участия не принимает. Переписка по заявке ведется с заявителем или его представителем.

Лицу, подавшему ходатайство, направляется копия решения, принятого по результатам рассмотрения заявки. В том случае, когда сведения о заявке на дату принятия решения о выдаче патента или об отказе в выдаче патента еще не опубликованы, подателю ходатайства сообщается лишь о том, какое решение принято по заявке, а копия этого решения направляется после публикации сведений о заявке, если заявка на дату указанной публикации не отозвана и не признана отозванной.

В случае, когда после поступления указанного выше ходатайства заявка в установленном порядке отозвана или признана отозванной и заявителю направлено соответствующее уведомление или решение, рассмотрение заявки прекращается, о чем лицо, подавшее ходатайство, уведомляется.

В том случае, когда заявка на изобретение преобразуется заявителем в заявку на полезную модель, рассмотрение ее как заявки на изобретение прекращается, о чем податель ходатайства о проведении экспертизы заявки по существу также уведомляется.

14.3. Установление приоритета изобретения

Приоритет изобретения может быть установлен в следующем порядке (ст. 1381 Кодекса [6]):

- по дате подачи заявки;
- по дате более ранней, чем дата подачи заявки;
- по правилам установления конвенционного приоритета;
- по дате поступления дополнительных материалов к ранее поданной заявке;
- по дате подачи более ранней заявки того же заявителя;
- по выделенной заявке;
- по правилам установления нескольких приоритетов.

14.4. Проверка формулы изобретения

Проверка проводится в отношении формулы изобретения, принятой к рассмотрению по результатам формальной экспертизы, а если она изменялась заявителем после завершения формальной экспертизы, то в отношении измененной формулы.

Проверка формулы изобретения осуществляется в следующем порядке.

1. Проверка отсутствия нарушения требования единства изобретения.

Если при этом установлено нарушение требования единства изобретения, заявитель уведомляется о таком нарушении.

Если нарушение указанного требования было установлено при проведении формальной экспертизы и заявитель в установленный срок сообщил, какое изобретение подлежит рассмотрению в рамках поданной заявки, проверка проводится в отношении формулы этого изобретения.

Если такое сообщение в установленный срок от заявителя не поступило, проверка проводится в отношении изобретения, указанного в формуле первым.

2. Не исключено ли заявленное предложение из патентной охраны как решение, противоречащее общественным интересам, принципам

гуманности и морали? При этом определяют, относится ли заявленное предложение к объектам, которые не могут быть объектами патентных прав согласно пункту 4 статьи 1349 Кодекса [6]?

Проверка формулы изобретения включает анализ совокупности признаков формулы с целью выявления характеристики технического решения - с целью определения: не исключено ли заявленное предложение из патентной охраны. Проверка проводится с учетом раскрытия изобретения в описании с привлечением общих знаний специалиста.

3. Наличие в формуле существенных признаков, совокупность которых достаточна для получения указанного заявителем технического результата.

При проверке формулы изобретения устанавливается наличие в ней существенных признаков заявленного изобретения, совокупность которых достаточна для получения указанного заявителем технического результата.

Если установлено, что в независимом пункте формулы изобретения отсутствует признак, который, по мнению экспертизы, является существенным, так как без него не достигается технический результат (никакой из результатов, если заявитель указал несколько их видов), но этот признак содержится в описании или в зависимом пункте формулы, заявителю предлагается включить такой признак в независимый пункт формулы. При этом приводятся доводы, подтверждающие необходимость этого признака для достижения технического результата. Такие доводы могут основываться на раскрытой в описании причинно-следственной связи между признаками и техническим результатом, или на проведенном экспертизой теоретическом анализе заявленного изобретения.

В том случае, когда устанавливается, что независимый пункт формулы, представленной заявителем, содержит несущественные признаки, заявителю предлагается рассмотреть вопрос о целесообразности сохранения такой редакции формулы изобретения.

4. Является ли формула достаточно ясной для понимания специалистом ее смыслового содержания?

При возникновении сомнений в соблюдении указанного условия, экспертиза вправе запросить у заявителя сведения, подтверждающие то, что в отношении признака, содержащегося в формуле изобретения, имеется возможность понимания специалистом на основании уровня техники его смыслового содержания.

Если для соблюдения такого условия необходима корректировка характеристики признака на основе описания изобретения, заявителю

предлагается провести такую корректировку.

Если установлено, что признак охарактеризован с нарушением изложенного условия, но заявитель отказывается скорректировать формулу изобретения, заявка признается отозванной.

В том случае, когда указанное условие соблюдено, но для характеристики признака использована терминология, устаревшая, или не в полной мере соответствующая принятой в конкретной области техники, заявителю может быть рекомендовано внести соответствующую корректировку в формулу изобретения.

5. Имеются ли в формуле наряду с совокупностью признаков, влияющих на достижение технического результата, признаки, характерные для решений, не являющихся изобретениями в соответствии с п. 5 ст. 1350 Кодекса?

Проверка формулы изобретения включает выявление в формуле признаков, характерных для решений, не являющихся изобретениями в соответствии с п. 5 ст. 1350 Кодекса [6] и положениями подпункта (1) пункта 24.5 Регламента [2], наличие которых в формуле изобретения не влияет на достижение технического результата, обусловленного оставшейся совокупностью признаков.

Если при проверке формулы изобретения установлено, что наряду с совокупностью признаков, характеризующей изобретение, формула содержит характеристику иного решения, не являющегося изобретением в соответствии с п. 5 ст. 1350 Кодекса [6], проверка патентоспособности проводится в отношении изобретения, выраженного формулой заявителя. Заявителю предлагается рассмотреть вопрос о целесообразности сохранения такой редакции формулы изобретения, которая, наряду с совокупностью признаков, характеризующих изобретение, содержит признаки, характеризующие иное решение, не считающееся изобретением и уменьшающие объем правовой охраны, в случае выдачи патента с этой формулой.

При наличии в формуле признаков, имеющих характер словесных, изобразительных или комбинированных обозначений на продукте, являющемся объектом изобретения или используемом в изобретении, относящемся к способу, заявителю дополнительно сообщается о возможности совпадения таких обозначений или сходства их до степени смешения с товарными знаками (знаками обслуживания), которые зарегистрированы или могут быть зарегистрированы другими лицами для товаров одинаково-

вого с устройством назначения или соответствующих видов услуг, либо с наименованиями мест происхождения товаров, и, в случае использования изобретения, - к столкновению прав патентообладателя и владельца товарного знака (знака обслуживания), либо к противоправному применению зарегистрированного наименования места происхождения товара.

6. Полностью ли основана формула изобретения на описании?

При проверке формулы на соответствие данному требованию устанавливается, использованы ли для характеристики признаков, включенных в формулу изобретения, понятия, содержащиеся в описании.

Если в формулу изобретения включены понятия, отсутствующие в их буквальной формулировке в описании, устанавливается, раскрыто ли в описании содержание таких понятий.

Проверяется также правомерность применения использованной заявителем степени обобщения при характеристике признаков, включенных в формулу изобретения.

В частности, если признак охарактеризован на уровне функции, свойства, то проверяется наличие в описании сведений, подтверждающих достаточность охарактеризованного в такой форме признака в совокупности с остальными признаками, включенными в независимый пункт формулы изобретения, для получения технического результата, указанного заявителем. Если признак охарактеризован общим понятием, охватывающим различные частные формы его выполнения, проверяется, представлены ли в описании изобретения сведения о частных формах выполнения этого признака, позволяющие специалисту в данной области техники обобщить эти сведения до общего понятия, указанного в формуле изобретения.

Если о возможности получения указанного заявителем технического результата могут свидетельствовать лишь экспериментальные данные, проверяется наличие в описании изобретения примеров его осуществления с приведением соответствующих данных, а также достаточность их для вывода о возможности достижения такого технического результата не только в частных случаях, охваченных представленными примерами, и правомерности использованной заявителем степени обобщения при характеристике признаков изобретения.

В том случае, когда установлено, что формула не может быть признана полностью основанной на описании, заявителю сообщается об этом и предлагается внести в формулу и/или в описание соответствующую корректировку.

7. Соблюдаются ли требования к изложению и применению независимого и зависимого пунктов формулы?

В том случае, когда установлено нарушение указанных требований, заявителю в направляемом запросе сообщается об этом и предлагается скорректировать формулу для устранения выявленного нарушения с доплатой, в случае необходимости, патентной пошлины. При этом указывается также на необходимость соблюдения требования единства изобретения в скорректированной формуле.

При непредставлении заявителем запрошенных дополнительных материалов заявка признается отозванной.

8. Проверяется условие единого изобретательского замысла, если заявителем предложена многозвенная формула.

Если заявителем предложена многозвенная формула, содержащая несколько независимых пунктов, проводится анализ каждого из них (совместно с подчиненными им зависимыми пунктами, если таковые имеются).

Устанавливается также, представляют ли изобретения, включенные в независимые пункты, группу изобретений, образующих единый изобретательский замысел.

Условие единого изобретательского замысла признается соблюденным, если охарактеризованные в независимых пунктах изобретения соотносятся между собой соответствующим образом.

При проверке правильности отнесения изобретений, охарактеризованных в независимых пунктах, к вариантам, необходимо убедиться, что указанные заявителем назначения изобретений и технические результаты совпадают.

Условие совпадения технических результатов не считается нарушенным, если, кроме общего для всех изобретений, заявленных как варианты, технического результата, в отношении одного или нескольких изобретений указан еще и иной технический результат.

Условие совпадения технических результатов не считается нарушенным и в том случае, когда общий для всех изобретений технический результат в отношении какого-либо из изобретений группы, дополнительно характеризуется специфической особенностью («снижение трения» и «снижение трения в условиях повышенной влажности»).

При установлении несоблюдения заявителем требования единства изобретения, заявитель уведомляется в установленном порядке.

9. При наличии нарушений в составлении формулы проверяется, не препятствуют ли они проверке патентоспособности заявленного изобретения?

Если при анализе представленной заявителем формулы изобретения установлено, что она составлена с нарушениями, но эти нарушения не препятствуют проверке патентоспособности заявленного изобретения, то все вопросы, связанные с корректировкой формулы изобретения, выясняются с заявителем после получения предварительного вывода о патентоспособности изобретения, охарактеризованного такой формулой.

Проверка формулы изобретения, измененной заявителем по запросу экспертизы или по собственной инициативе.

В отношении формулы, измененной заявителем по запросу экспертизы или по собственной инициативе, проводится проверка в соответствии со всеми изложенными выше пунктами.

14.5. Проверка патентоспособности изобретения

Проверка патентоспособности изобретения осуществляется в следующем порядке - в соответствии с блок-схемой, показанной на рис. 14.1.

1. Проверяется, не исключено ли заявленное предложение из патентной охраны согласно пункту 4 статьи 1349 Кодекса [6]?

Для этого определяется, не относится ли заявленное предложение к объектам, которые не могут быть объектами патентных прав. Согласно пункту 4 статьи 1349 Кодекса [6] (пункт 10.4.3.1 Регламента [2]) к таким объектам относятся: способы клонирования человека; способы модификации генетической целостности клеток зародышевой линии человека; использование человеческих эмбрионов в промышленных и коммерческих целях; иные решения, противоречащие общественным интересам, принципам гуманности и морали.

2. Определяется, может ли заявленное предложение быть признано не относящимся к изобретениям?

Для этого выявляется, не относится ли заявленное предложение к решению, не являющемуся изобретением.

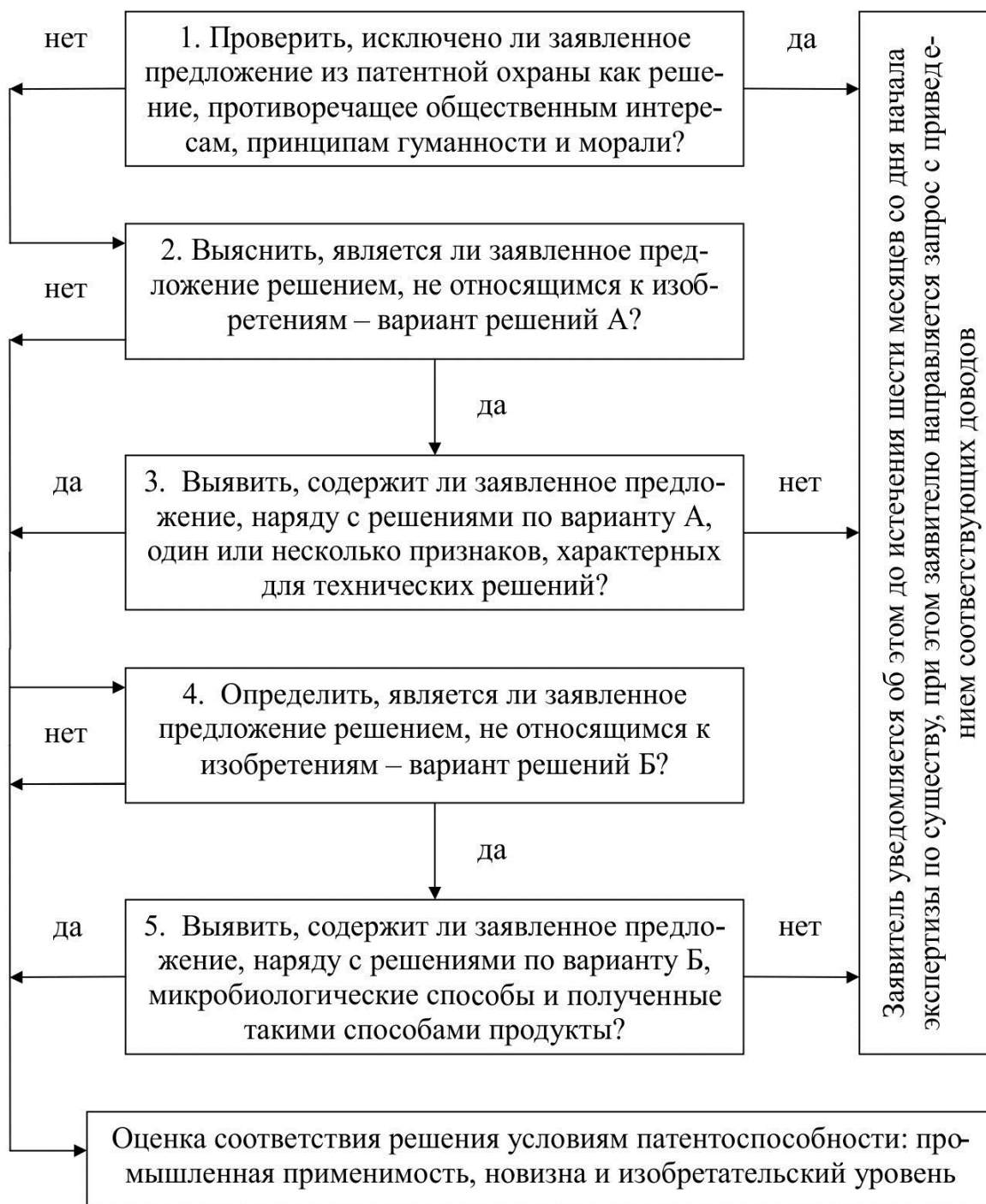


Рисунок 14.1 - Блок-схема проверки патентоспособности изобретения (определение вариантов решений А и Б - в тексте)

В этой связи возможно два варианта.

Вариант А. В соответствии с пунктом 5 статьи 1350 Кодекса [6] к решениям, не являющимися изобретениями, относятся: открытия; научные теории и математические методы; решения, касающиеся только внешнего вида из-

делий и направленные на удовлетворение эстетических потребностей; правила и методы игр, интеллектуальной или хозяйственной деятельности; программы для ЭВМ; решения, заключающиеся только в представлении информации.

Возможность отнесения этих объектов к изобретениям исключается только в случае, когда заявка на выдачу патента на изобретение касается этих объектов как таковых.

Проверка осуществляется с учетом прототипа, выявленного заявителем.

Заявленное решение не признается относящимся к изобретениям в смысле положений пункта 5 статьи 1350 Кодекса [6], в частности, если все признаки, отличающие заявленное решение от его прототипа, являются характерными для решений, которые в соответствии с указанным пунктом не являются изобретениями. В случаях, когда эти признаки невозможно однозначно отнести к характерным для указанных решений, следует учитывать характер задачи, на решение которой направлены эти отличительные признаки, и характер результата, на достижение которого они влияют.

Если наряду с признаками, характерными для решений, которые не являются изобретениями, отличительные от прототипа признаки содержат один или несколько признаков, характерных и в совокупности с признаками, совпадающими с прототипом, выражающих изобретение как техническое решение, считается, что формула изобретения, предложенная заявителем, содержит изобретение, в отношении которого должна быть проведена оценка соответствия его условиям патентоспособности.

Вариант Б. Согласно пункту 6 статьи 1350 Кодекса [6] (пункт 10.4.3.3 Регламента [2]) не предоставляется правовая охрана в качестве изобретения: сортам растений, породам животных и биологическим способам их получения, то есть способам, полностью состоящим из скрещивания и отбора, за исключением микробиологических способов и полученных такими способами продуктов; топологиям интегральных микросхем.

При отнесении заявленного предложения к исключенным из патентной охраны или к не являющимся изобретением (пункты 10.4.3.1, 10.4.3.2 и 10.4.3.3 Регламента [2]), заявитель уведомляется об этом до истечения шести месяцев со дня начала экспертизы по существу, при предполагаемом отнесении заявителю направляется запрос с приведением соответствующих доводов.

При проверке патентоспособности изобретения соблюдаются следующие требования.

1. Заявленное предложение, в отношении которого не сделан вывод о том, что оно относится к исключенным из патентной охраны или к не являющимся изобретением, проверяется на соответствие условиям промышленной применимости, новизны и изобретательского уровня.

2. В случае если в результате проведенного информационного поиска будет выявлен более близкий аналог, в сравнении с которым все признаки, которыми отличается заявленное решение от этого прототипа, являются характерными для решений, которые, в соответствии с пунктом 5 статьи 1350 Кодекса [6], не являются изобретениями, вновь анализируется вопрос отнесения заявленного решения к тем, которые не являются изобретениями.

3. В том случае, когда в предложенной заявителем формуле содержится признак, выраженный альтернативными понятиями, проверка патентоспособности проводится в отношении каждой совокупности признаков, включающей одно из таких понятий.

4. При установлении даты раскрытия информации применительно к конкретному источнику - даты, определяющей включение источника информации в уровень техники, руководствуются:

а) для источников информации, кроме нормативно-технической документации: для патентных документов - датой опубликования; для печатных изданий - датой подписания в печать; для изданий, на которых не указана дата подписания в печать - датой выпуска в свет; для депонированных рукописей статей, обзоров, монографий и других материалов - датой депонирования; для НИР и ОКР - датой их поступления в соответствующие органы;

б) для нормативно-технической документации: проектов технических регламентов, национальных стандартов Российской Федерации, государственных стандартов Российской Федерации - дата опубликования уведомления об их разработке или о завершении их публичного обсуждения или дата опубликования проекта; технических регламентов, государственных стандартов Российской Федерации, национальных стандартов Российской Федерации - дата их официального опубликования; технических условий, стандартов отрасли, стандартов предприятий, стандартов организаций, стандартов научно-технических инженерных обществ и других общественных объединений, с которыми возможно ознакомление - документально подтвержденная дата, с которой такое ознакомление стало возможным; санитарно-эпидемиологических заключений (гигиенических сертификатов) дата внесения в соответствующий Реестр санитарно-эпидемиологических заключений; для материалов диссертаций и авторефератов диссертаций, изданных на

правах рукописи, - дата их поступления в библиотеку; для принятых на конкурс работ - дата их выкладки для ознакомления, подтвержденная документами, относящимися к проведению конкурса; для визуально воспринимаемых источников информации (плакаты, модели, изделия и т. п.) - документально подтвержденная дата, с которой стало возможно их обозрение; для экспонатов, помещенных на выставке, - документально подтвержденная дата начала их показа; для устных докладов, лекций, выступлений - дата доклада, лекции, выступления, если они зафиксированы аппаратурой звуковой записи или стенографически в порядке, установленном действовавшими на указанную дату правилами проведения соответствующих мероприятий; для сообщений по радио, телевидению, кино - дата такого сообщения, если оно зафиксировано на соответствующем носителе информации в установленном порядке, действовавшем на указанную дату; для сведений о техническом средстве, ставших известными в результате его использования, - документально подтвержденная дата, с которой эти сведения стали общедоступными; для сведений, полученных в электронном виде - через Интернет, через онлайн доступ, отличный от сети Интернет, и CD и DVD-ROM дисков, - либо дата публикации документов, ставших доступными с помощью указанной электронной среды, если она на них проставлена и может быть документально подтверждена, либо, если эта дата отсутствует, - дата помещения сведений в эту электронную среду при условии ее документального подтверждения.

5. При проверке патентоспособности заявленного изобретения, в уровень техники не включаются источники, содержащие информацию, относящуюся к изобретению, раскрытую автором, заявителем или любым лицом, получившим от них прямо или косвенно эту информацию, таким образом, что сведения о сущности изобретения стали общедоступными, если заявка на изобретение подана в Роспатент в течение шести месяцев со дня раскрытия информации.

В уровень техники в отношении рассматриваемой заявки не включаются также сведения о другой заявке того же заявителя в случае, когда на дату публикации этих сведений другая заявка была отозвана или признана отозванной, если со дня публикации сведений до даты подачи рассматриваемой заявки прошло не более 12 месяцев. Если по результатам проверки патентоспособности изобретения в соответствии с рис. 14.1 и с соблюдением изложенных требований получен положительный результат, то в отношении предложенного решения проводится по схеме на рис. 14.2 оценка соответствия данного решения условиям патентоспособности.



Рисунок 14.2 - Блок-схема оценки соответствия решения условиям патентоспособности: промышленная применимость, новизна и изобретательский уровень

14.5.1. Проверка промышленной применимости

Условие промышленной применимости изобретения: изобретение является промышленно применимым, если оно может быть использовано в промышленности, сельском хозяйстве, здравоохранении, других отраслях экономики или в социальной сфере.

При установлении возможности использования изобретения в промышленности, сельском хозяйстве, здравоохранении и других отраслях деятельности, проверяется следующее.

1. Указано ли назначение изобретения в описании, содержащемся в заявке на дату подачи (если на эту дату заявка содержала формулу изобретения - то в описании или формуле изобретения)?

2. Приведены ли в указанных документах и чертежах, содержащихся в заявке на дату подачи, средства и методы, с помощью которых возможно осуществление изобретения в том виде, как оно охарактеризовано в каждом из пунктов формулы изобретения?

При отсутствии таких сведений в указанных документах допустимо, чтобы упомянутые средства и методы были описаны в источнике, ставшем общедоступным до даты приоритета изобретения.

3. Действительно ли возможна реализация указанного заявителем назначения в случае осуществления изобретения по любому из пунктов формулы?

4. Если о возможности осуществления изобретения и реализации им указанного назначения могут свидетельствовать лишь экспериментальные данные, проверяется наличие в описании изобретения примеров его осуществления с приведением соответствующих данных, а также устанавливается, являются ли приведенные примеры достаточными, чтобы вывод о соблюдении указанного требования распространялся на разные частные формы реализации признака, охватываемые понятием, приведенным заявителем в формуле изобретения.

Принятие решений по результатам проверки промышленной применимости.

Если установлено, что соблюдены все указанные требования, то изобретение признается соответствующим условию промышленной применимости.

При несоблюдении хотя бы одного из указанных требований делается вывод о несоответствии изобретения условию промышленной применимости. В этом случае заявителю может быть направлен запрос с изложением соответствующих доводов и с предложением высказать свое мнение относительно этих доводов и скорректировать формулу изобретения (если, по мнению экспертизы, документы заявки допускают такую корректировку, в результате которой указанный вывод может быть изменен). При этом в запросе могут быть приведены конкретные рекомендации по корректировке формулы.

В отношении изобретения, для которого установлено несоответствие условию промышленной применимости, проверка новизны и изобретательского уровня не проводится.

14.5.2. Проверка новизны

Условие новизны изобретения: изобретение является новым, если оно не известно из уровня техники.

Проверка новизны изобретения проводится в отношении всей совокупности признаков изобретения, содержащихся в независимом пункте формулы. При наличии в этом пункте признаков, характеризующих иное решение, не считающееся изобретением, эти признаки не принимаются во внимание при оценке новизны как не относящиеся к заявленному изобретению.

Уровень техники, принимаемый во внимание при проверке новизны.

1. Заявка на изобретение или полезную модель с более ранней датой приоритета включается с этой даты в уровень техники (только для проверки новизны) при соблюдении совокупности следующих условий:

- заявка подана в Российской Федерации (к заявкам, поданным в Российской Федерации, приравниваются заявки на выдачу авторских свидетельств или патентов СССР на изобретения, по которым в установленном порядке поданы ходатайства о выдаче патентов Российской Федерации, и международные заявки, по которым установлена дата международной подачи и в которых содержится указание Российской Федерации в качестве государства, в котором заявитель намерен получить патент, а также евразийские заявки, преобразованные в российские национальные заявки в соответствии со статьей 16 Евразийской патентной конвенции);

- заявка подана другим лицом, т. е. другим заявителем;

- международная заявка опубликована Международным бюро ВОИС на русском языке и действие ее в Российской Федерации не прекращено.

2. Заявка на изобретение или полезную модель с более ранней датой приоритета включается в уровень техники в отношении описания и формулы, содержащихся в этой заявке на дату ее подачи. Если эта дата более поздняя, чем дата приоритета рассматриваемой заявки, то заявка с более ранним приоритетом включается в уровень техники в части ее содержания, совпадающей с содержанием документов, послуживших основанием для установления приоритета.

3. В уровень техники с даты приоритета включаются также все изобретения и полезные модели, запатентованные (в том числе и тем же лицом) в Российской Федерации (т. е. изобретения и полезные модели, зарегистрированные в соответствующих государственных реестрах СССР и

Российской Федерации, и изобретения, запатентованные в соответствии с Евразийской патентной конвенцией).

4. При рассмотрении заявки на секретное изобретение в уровень техники также включаются при условии их более раннего приоритета секретные изобретения, запатентованные в Российской Федерации, и секретные изобретения, на которые выданы авторские свидетельства СССР, если для них установлена степень секретности не выше, чем степень секретности изобретения, новизна которого устанавливается.

5. Запатентованные в Российской Федерации изобретения (в том числе и секретные) и полезные модели, секретные изобретения, на которые выданы авторские свидетельства СССР, включаются в уровень техники только в отношении формулы, с которой состоялась регистрация изобретения или полезной модели в соответствующем реестре, или формулы, с которой состоялась публикация сведений о выдаче евразийского патента.

Условия и правила признания известности (несоответствия условию новизны) и новизны изобретения.

1. Изобретение признается известным из уровня техники и не соответствующим условию новизны, если в уровне техники раскрыто средство, которому присущи все признаки изобретения, выраженного формулой, предложенной заявителем.

2. Химическое соединение, подпадающее под общую структурную формулу группы известных соединений, признается новым, если оно не раскрыто как таковое и отсутствуют какие-либо сведения относительно исходных соединений, способа его получения или его свойств.

Такие сведения могут быть получены из заявки с более ранним приоритетом, если сведения о заявке опубликованы и на дату публикации заявка не отозвана и не признана отозванной.

В том случае, когда сведения об указанной заявке еще не опубликованы, но заявка не отозвана и не признана отозванной, заявителю сообщается о наличии такой заявки (без указания ее библиографических данных, кроме номера заявки и даты ее подачи, и без раскрытия содержания). Заявителю сообщается также о том, что в силу указанной причины эта заявка на данный момент не может быть включена в уровень техники и выдача патента по рассматриваемой заявке (при условии соответствия заявленного изобретения другим условиям патентоспособности) может состояться, но если в дальнейшем сведения об этой заявке будут опубликованы. Заявителю также сообщается, что он может внести изменения в формулу изобретения, чтобы нали-

чие заявки с более ранним приоритетом не могло явиться основанием для вывода о несоответствии заявленного изобретения требованию новизны, или отложить рассмотрение заявки до наступления определенности по заявке с более ранним приоритетом. При несогласии заявителя с этими предложениями рассмотрение заявки продолжается в установленном порядке.

3. Если установлено, что изобретение, охарактеризованное в независимом пункте формулы, содержащей зависимые пункты, соответствует условию новизны, то анализ уровня техники в отношении зависимых пунктов не проводится.

4. В том случае, когда не признано новым изобретение, охарактеризованное в независимом пункте формулы, содержащей зависимые пункты, дальнейшее рассмотрение заявки проводится с учетом особенностей проверки патентоспособности изобретения, охарактеризованного многозвенной формулой - в соответствии с подпунктом (1) пункта 24.5.4 Регламента [2].

5. При установлении отсутствия новизны изобретения, охарактеризованного формулой, не содержащей зависимых пунктов, заявителю может быть направлен запрос с изложением доводов экспертизы и с предложением представить свое мнение относительно этих доводов и, при необходимости, также представить скорректированную формулу.

В отношении изобретения, для которого установлено несоответствие условию новизны, проверка изобретательского уровня не проводится.

14.5.3. Проверка изобретательского уровня

Условие изобретательского уровня: изобретение имеет изобретательский уровень, если оно для специалиста явным образом не следует из уровня техники, то есть не может быть признано созданным путем объединения, изменения или совместного использования сведений, содержащихся в уровне техники, и/или общих знаний специалиста.

Изобретение признается не следующим для специалиста явным образом из уровня техники (имеющим изобретательский уровень), если в ходе соответствующей проверки не выявлены решения, имеющие признаки, совпадающие с его отличительными признаками, или такие решения выявлены, но не подтверждена известность влияния этих отличительных признаков на указанный заявителем технический результат.

Проверка изобретательского уровня может быть выполнена по следующей схеме:

1. Определяют наиболее близкий аналог в соответствии с пунктом 10.7.4.2 Регламента [2].

2. Находят признаки, которыми заявленное изобретение, охарактеризованное в независимом пункте формулы, отличается от наиболее близкого аналога (отличительных признаков). При наличии признаков, характеризующих иное решение, не считающееся изобретением, эти признаки не принимаются во внимание как не относящиеся к заявленному изобретению.

3. Выявляют из уровня техники решения, имеющие признаки, совпадающие с отличительными признаками рассматриваемого изобретения.

4. Проводят анализ уровня техники с целью подтверждения известности влияния признаков, совпадающих с отличительными признаками заявленного изобретения, на указанный заявителем технический результат.

Принятие решений по результатам проверки условия изобретательского уровня изобретения.

Не признаются соответствующими условию изобретательского уровня изобретения, основанные, в частности:

- на дополнении известного средства какой-либо известной частью, присоединяемой к нему по известным правилам, если подтверждена известность влияния такого дополнения на достигаемый технический результат;

- на замене какой-либо части известного средства другой известной частью, если подтверждена известность влияния заменяющей части на достигаемый технический результат;

- на исключении какой-либо части средства (элемента, действия) с одновременным исключением обусловленной ее наличием функции и достижением при этом обычного для такого исключения результата (упрощение конструкции, уменьшение массы, габаритов, материалоемкости, повышение надежности, сокращение продолжительности процесса и пр.);

- на увеличении количества однотипных элементов, действий для усиления технического результата, обусловленного наличием в средстве именно таких элементов, действий;

- на выполнении известного средства или его части из известного материала для достижения технического результата, обусловленного известными свойствами этого материала;

- на создании средства, состоящего из известных частей, выбор которых и связь между которыми осуществлены на основании известных правил, рекомендаций и достигаемый при этом технический результат обусловлен только известными свойствами частей этого средства и связей между

ними;

- на выборе оптимальных или рабочих значений параметров, если подтверждена известность влияния этих параметров на технический результат, а выбор может быть осуществлен обычным методом проб и ошибок или применением обычных технологических методов или методов конструирования.

- на изменении количественного признака (признаков), представлении таких признаков во взаимосвязи, либо изменении ее вида, если известен факт влияния каждого из них на технический результат и новые значения этих признаков или их взаимосвязь могли быть получены исходя из известных зависимостей, закономерностей.

Условию изобретательского уровня соответствуют, в частности:

- изобретения, основанные на дополнении известного средства какой-либо известной частью, при достижении неожиданного для такого дополнения технического результата, обусловленного взаимосвязью дополняемой части и известного средства;

- способы получения новых химических соединений (класса, группы) с установленной структурой, если эти соединения соответствуют условию изобретательского уровня;

- способы получения известных химических соединений (класса, группы) с установленной структурой, если они основаны на новой для данного класса или группы соединений реакции, или на известной для данного класса или группы соединений реакции, условия проведения которой не известны, и которые приводят к получению неожиданного технического результата при осуществлении способа;

- композиция, состоящая, по крайней мере, из двух известных ингредиентов, обеспечивающая синергетический эффект, возможность достижения которого не вытекает из уровня техники;

- химическое соединение, подпадающее под общую структурную формулу группы известных соединений, но не описанное как специально полученное и исследованное, и при этом проявляющее новые неизвестные для этой группы свойства в качественном или количественном отношении (селективное изобретение).

Изобретение не рассматривается как не соответствующее изобретательскому уровню из-за его кажущейся простоты и раскрытия в материалах заявки механизма достижения технического результата, если такое раскрытие стало известно не из уровня техники, а только из материалов заявки.

Известность влияния отличительных признаков заявленного изобретения на технический результат может быть подтверждена как одним, так и несколькими источниками информации. Допускается привлечение аргументов, основанных на общих знаниях в конкретной области техники, без указания каких-либо источников информации. Однако это не освобождает экспертизу от обязанности подтвердить свои аргументы ссылкой на источники при дальнейшем рассмотрении заявки, если на этом будет настаивать заявитель.

В случае наличия в формуле изобретения признаков, в отношении которых заявителем не определен технический результат, или в случае, когда установлено, что указанный им технический результат не достигается, подтверждения известности влияния таких отличительных признаков на технический результат не требуется.

Если заявленное изобретение, охарактеризованное в многозвенной формуле, содержащей зависимые пункты, признано соответствующим условию изобретательского уровня в отношении независимого пункта, дальнейшая проверка в отношении зависимых пунктов формулы не проводится.

Если установлено, что изобретение, охарактеризованное в независимом пункте формулы, имеющей зависимые пункты, не соответствует условию изобретательского уровня, заявителю сообщается об этом и предлагается высказать мнение о целесообразности дальнейшего рассмотрения заявки с представлением, в случае подтверждения такой целесообразности, скорректированной формулы изобретения.

Если установлено несоответствие условию изобретательского уровня изобретения, охарактеризованного формулой, не имеющей зависимых пунктов, заявителю может быть направлен запрос с изложением соответствующих доводов и предложением представить свое мнение относительно этих доводов и, при необходимости, также представить скорректированную формулу.

14.5.4. Особенности проверки патентоспособности изобретения, охарактеризованного многозвенной формулой

Если изобретение охарактеризовано многозвенной формулой, содержащей зависимые пункты, и получен вывод о непатентоспособности изобретения в отношении независимого пункта, ввиду его несоответствия условиям новизны или изобретательского уровня, заявителю сообщается об этом и предлагается высказать мнение о целесообразности дальнейшего рассмот-

рения заявки с представлением, в случае подтверждения такой целесообразности, скорректированной формулы изобретения.

В том случае, когда известны источники информации, которые могли бы быть приняты во внимание при условии включения содержания зависимых пунктов в независимый пункт, заявителю могут быть сообщены сведения об этих источниках информации.

В том случае, когда установлена патентоспособность изобретения в отношении независимого пункта формулы, имеющей зависимые пункты, необходимо убедиться, что изобретение, охарактеризованное с привлечением признаков зависимых пунктов, соответствует условию промышленной применимости и не относится к решениям, противоречащим общественным интересам, принципам гуманности и морали.

При положительном результате проверки в отношении всех названных условий, изобретение, охарактеризованное многозвенной формулой, имеющей зависимые пункты, признается патентоспособным и принимается решение о выдаче патента.

При отрицательном результате проверки в отношении любого из условий, заявителю сообщается об этом в запросе и предлагается представить доводы, опровергающие вывод экспертизы, либо скорректировать или исключить такие зависимые пункты из формулы изобретения.

Если заявлена группа изобретений, проверка патентоспособности проводится в отношении каждого из входящих в нее изобретений. Патентоспособность группы изобретений может быть признана только тогда, когда патентоспособны все изобретения группы. Если установлено, что патентоспособны не все изобретения группы, то заявителю сообщается об этом и предлагается представить свое мнение относительно приведенных доводов и, при необходимости, исключить из формулы независимые пункты (и подчиненные им зависимые пункты), в которых охарактеризованы непатентоспособные изобретения, либо представить эти пункты в скорректированном виде.

Если заявителем в изложенных выше случаях представляется измененная формула изобретения, дальнейшее рассмотрение заявки проводится в отношении изобретения, охарактеризованного в этой формуле.

В том случае, когда заявитель, не приводя доводов, опровергающих вывод экспертизы, или измененную формулу, настаивает на выдаче патента с ранее предложенной им формулой, в отношении заявки осуществляются действия по принятию решения об отказе в выдаче патента на изобретение.

14.6. Запрос дополнительных материалов

Запрос дополнительных материалов, в том числе измененной формулы изобретения, направляется заявителю в случае, если без таких материалов невозможно проведение экспертизы заявки по существу.

Основаниями для запроса могут являться, в частности, следующие обстоятельства, если без их разрешения невозможно проведение экспертизы заявки по существу:

- необходимость выяснения вопросов, связанных с правильностью уплаты патентных пошлин;
- необходимость уточнения формулы изобретения по результатам ее проверки;
- необходимость решения вопросов, связанных с проверкой патентоспособности заявленного изобретения;
- необходимость уточнения формулы изобретения по результатам проверки патентоспособности заявленного изобретения;
- необходимость решения вопросов, связанных с рассмотрением заявок на идентичные изобретения или изобретение и полезную модель, имеющие одну и ту же дату приоритета.

Запрос направляется в случае, когда представленные заявителем дополнительные материалы содержат:

- признаки (или признак) изобретения, не отвечающие условию, в соответствии с которым они должны быть выражены в формуле изобретения ясно, то есть таким образом, чтобы обеспечить возможность понимания специалистом на основании уровня техники их смыслового содержания;
- в формуле изобретения при выражении признаков использованы понятия, отнесенные в научно-технической литературе к ненаучным;
- дополнительные материалы, в которых имеются признаки, изменяющие сущность заявленного изобретения;
- новый пункт формулы, предложенный заявителем после подачи заявки и не принятый во внимание из-за отсутствия документа, подтверждающего уплату пошлины.

В направляемом запросе заявителю предлагается представить формулу, не содержащую указанных признаков и/или пункта, а также сообщается, что, в случае непредставления в установленный срок запрашиваемых материалов или ходатайства о продлении срока их представле-

ния, заявка будет признана отозванной.

В направляемом заявителю запросе, наряду с изложением обстоятельств, послуживших препятствием для проведения или завершения экспертизы по существу, либо принятия решения по результатам рассмотрения заявки, приводятся вопросы, замечания и предложения, возникшие при рассмотрении заявки.

Приводимое в запросе мнение экспертизы по какому-либо вопросу подкрепляется аргументами технического или правового характера. При необходимости, приводятся ссылки на техническую литературу, на положения Кодекса, Регламента и других нормативных документов.

При направлении заявителю предложений, связанных с корректировкой формулы, таких как уточнение характеристики существенного признака, исключение из формулы несущественного признака и т. п., целесообразно указать на правовые последствия такой корректировки и отказа от нее.

В том случае, когда в запросе приводится ссылка на источник информации, должны быть указаны все его библиографические данные, необходимые для обнаружения этого источника, а также другие данные (страница, абзац, номер фигуры графических изображений и т. п.), необходимые для обнаружения в источнике тех сведений, которые были приняты во внимание при рассмотрении заявки.

В том случае, когда основанием для запроса является необходимость уточнения формулы изобретения по результатам проверки патентоспособности заявленного изобретения и уточнения формулы таковы, что необходима соответствующая корректировка описания и/или чертежей, заявителю предлагается представить уточненное описание и/или чертежи (или заменяющие листы). Такое же предложение может быть сделано при наличии в описании и/или чертежах недостатков, в том числе и ранее указанных экспертизой, но не устраненных заявителем.

В указанных сообщениях приводятся детальные разъяснения относительно необходимого характера корректировки документов заявки.

Заявителю дополнительно сообщается о том, что, в соответствии с существующими нормами права, информация, представленная в дополнительных материалах, может быть представлена на ознакомление третьим лицам.

При этом заявитель уведомляется, что при непредставлении им запрашиваемого документа при подготовке решения о выдаче патента в описание могут быть внесены соответствующие уточнения.

Не следует по заявке на секретное изобретение предлагать заявителю в направляемом по указанной причине запросе представить откорректированные документы заявки, а также вносить в описание какие-либо уточнения.

Запрос может быть направлен заявителю столько раз, сколько это необходимо для рассмотрения заявки.

При непредставлении заявителем дополнительных материалов в двухмесячный срок, или при представлении дополнительных материалов, не содержащих запрошенные сведения, без которых невозможно проведение экспертизы заявки (в частности, скорректированной формулы изобретения, в которой устранены нарушения требования о том, что независимый пункт формулы изобретения должен относиться только к одному изобретению - подпункт (2) пункта 10.8.1.4 Регламента [2]), заявка признается отозванной.

Заявителю направляется решение о признании заявки отозванной в месячный срок, если заявителем не было подано ходатайство о продлении срока представления документов или дополнительных материалов по запросу экспертизы.

14.7. Проверка дополнительных материалов

Заявитель вправе внести в документы заявки исправления и уточнения без изменения сущности заявленного изобретения до принятия по этой заявке решения о выдаче патента либо решения об отказе в выдаче патента.

При поступлении дополнительных материалов, предусматривающих внесение изменений в документы заявки и представленных по истечении двух месяцев с даты подачи заявки, необходимо проверить, представлен ли вместе с указанными материалами документ, подтверждающий уплату пошлины в установленном размере.

При непредставлении указанного документа вместе с дополнительными материалами, последние не принимаются во внимание при рассмотрении заявки, о чем заявитель уведомляется. Такое уведомление может быть включено в содержание очередного документа экспертизы, направляемого заявителю.

В отношении дополнительных материалов, представленных заявителем по запросу Роспатента, проверяется соблюдение заявителем уста-

новленных сроков их представления.

Указанные материалы должны быть представлены в течение двух месяцев со дня получения заявителем запроса.

В том случае, когда заявителем запрашивались копии материалов, противопоставленных заявке, дополнительные материалы могут быть представлены в течение двух месяцев со дня получения заявителем указанных копий, при условии, что они были запрошены заявителем в течение месяца со дня получения им запроса экспертизы.

Если установлено, что заявитель представил дополнительные материалы с нарушением указанных сроков (и эти сроки не продлевались в соответствии с установленными правилами), принимается решение о признании заявки отозванной.

При поступлении дополнительных материалов, представленных заявителем и принятых к рассмотрению, проверяется, не изменяют ли они сущность заявленного изобретения. Дополнительные материалы признаются изменяющими сущность заявленного изобретения, если они содержат подлежащие включению в формулу признаки, не раскрытые на дату подачи заявки в описании, а также в формуле, если она содержалась в заявке на дату ее подачи. Признаки считаются подлежащими включению в формулу изобретения не только в том случае, когда они содержатся в представленной заявителем уточненной формуле, но и когда заявитель лишь указывает на необходимость включения в формулу изобретения таких признаков.

Если на дату приоритета заявки признак изобретения был выражен в документах заявки общим понятием без раскрытия частных форм его выполнения, то представление такой формы выполнения в дополнительных материалах с отнесением ее к признаку, подлежащему включению в формулу изобретения, является основанием для признания дополнительных материалов изменяющими сущность заявленного изобретения.

Признаки, упомянутые на дату приоритета заявки в описании изобретения лишь в отношении уровня техники, в том числе и ближайшего аналога изобретения, не относятся к признакам заявленного изобретения, содержащимся на указанную дату в документах заявки.

Дополнительные материалы, содержащие наряду с отсутствующими на дату приоритета заявки в указанных выше документах заявки признаками, подлежащими включению в формулу изобретения, также иные сведения, необходимые для рассмотрения заявки (дополнительные примеры реализации изобретения, указание на возможность получения дополнительного техниче-

ского результата, уточненные графические материалы и т.д.), признаются изменяющими сущность лишь в части. При этом иные сведения, содержащиеся в дополнительных материалах, учитываются при проведении экспертизы.

В случае признания дополнительных материалов изменяющими сущность заявленного изобретения, заявителю сообщается (в очередном направляемом ему документе экспертизы) о том, какие из включенных в дополнительные материалы сведений послужили основанием для такого вывода экспертизы. При этом дальнейшее рассмотрение заявки продолжается в отношении тех пунктов формулы изобретения, представленной в дополнительных материалах, которые не содержат признаков, не раскрытых на дату подачи заявки в описании, а также в формуле, если она содержалась в заявке на дату ее подачи. Пункты формулы, содержащие указанные выше признаки, к рассмотрению не принимаются.

В том случае, когда в дополнительных материалах содержится формула изобретения, измененная заявителем, устанавливается, включает ли эта формула иное изобретение по сравнению с формулой, в которую вносились изменения.

Измененная формула признается содержащей иное изобретение в случаях:

- включения в формулу дополнительного независимого пункта;
- замены родового понятия, отражающего назначение, другим, не равнозначным, не пересекающимся и не находящимся в отношении подчинения понятием;
- изменения указания вида объекта изобретения (устройство, способ, вещество и т. д.), если не выполнено условие, при котором вновь указанный вид в большей степени соответствует характеру признаков, содержащихся в формуле изобретения, в которую вносились изменения.

В том случае, когда формула изобретения, измененная заявителем, включает иное изобретение по сравнению с формулой, в которую вносились изменения, проверяется наличие документа, подтверждающего уплату пошлины в установленном размере.

Если документ, подтверждающий уплату пошлины, не представлен, изменения формулы во внимание не принимаются, о чем заявитель уведомляется.

Не допускается представление дополнительных материалов, содержащих сведения, составляющие государственную или коммерческую тайну, или персональные данные.

В случае указания заявителем на наличие в дополнительных материалах сведений, составляющих государственную или коммерческую тайну, или персональные данные, эти материалы возвращаются заявителю без рассмотрения.

При представлении по заявкам дополнительных материалов, представляющих собой информацию, полученную при проведении доклинических или клинических исследований, предназначенных для государственной регистрации лекарственных средств, они должны быть оформлены в виде отдельного документа.

14.8. Решение о выдаче патента на изобретение

При установлении соответствия заявленного изобретения (а если заявлена группа - каждого изобретения группы), выраженного формулой, предложенной заявителем, всем условиям патентоспособности и необходимости предложить заявителю внести изменения в формулу изобретения или описание, либо представить иные дополнительные материалы, заявителю направляется мотивированное уведомление о результатах проверки патентоспособности заявленного изобретения и возможности выдачи патента с указанной формулой изобретения. Заявителю также сообщается о том, что ответ на уведомление может быть представлен в течение шести месяцев со дня его получения.

В случае отсутствия мотивов уведомление не направляется.

По поступлении ответа заявителя, выражающего согласие с выдачей патента с формулой изобретения, в отношении которой проведена проверка патентоспособности, принимается решение о выдаче патента.

При не поступлении в установленный срок ответа заявителя, решение о выдаче патента принимается по истечении установленного срока.

Если имеются недостатки описания и/или чертежей, о необходимости устранения которых заявитель не уведомлялся ранее, заявителю может быть предложено представить уточненное описание и/или чертежи в двухмесячный срок с даты получения такого предложения. Заявителю дополнительно сообщается о том, что информация, представленная в дополнительных материалах, может быть представлена на ознакомление третьим лицам.

При этом заявитель уведомляется, что если такой срок является для него недостаточным, он может до истечения этого срока сообщить о другом, но не превышающем шести месяцев с даты получения предложения сроке, в тече-

ние которого он представит уточненное описание и/или чертежи. Заявитель уведомляется также о том, что если он в установленный срок не представит уточненное описание, оно будет опубликовано с указанными недостатками. В том случае, когда в описании изобретения содержатся недопустимые элементы (например, сокращения, пропуски и т. п.), касающиеся его оформления, заявителю сообщается, что описание будет опубликовано с соответствующими купюрами.

При подготовке решения о выдаче патента из текста описания исключаются указанные недопустимые элементы, если это не сделано заявителем по запросу экспертизы. В том случае, когда предложенная заявителем формула изобретения содержит ошибки в орфографии, пунктуации и т. п., в формулу вносятся соответствующие исправления.

14.9. Уведомление о результатах проверки патентоспособности заявленного изобретения и решение об отказе в выдаче патента на изобретение

Уведомление о результатах проверки патентоспособности заявленного изобретения.

При установлении несоответствия заявленного изобретения, выраженного формулой, предложенной заявителем, хотя бы одному условию патентоспособности, заявителю направляется уведомление о результатах проверки патентоспособности заявленного изобретения, в котором подробно излагаются основания, послужившие причиной для указанного вывода. Сообщается также о том, что заявитель вправе в течение шести месяцев со дня получения уведомления представить свои доводы по приведенным в уведомлении мотивам, которые будут приняты во внимание при подготовке решения по результатам экспертизы по существу.

Решение об отказе в выдаче патента на изобретение принимается в следующих случаях, причем при условии, что заявителю предварительно было направлено уведомление о результатах проверки патентоспособности заявленного изобретения.

1. Если в установленный срок ответ заявителя не поступил на уведомление о результатах проверки патентоспособности заявленного изобретения, по истечении этого срока принимается решение об отказе в выдаче патента.

2. Решение об отказе в выдаче патента принимается также, если ответ поступил до истечения установленного срока, но содержащиеся в нем дово-

ды не изменяют ранее полученный вывод экспертизы, при этом в решении приводятся результаты анализа доводов заявителя.

Если в решении приводится ссылка на источник информации, то при этом должны быть указаны все библиографические данные, необходимые для обнаружения этого источника, а также другие данные (страница, абзац, номер фигуры графических изображений и т. п.), необходимые для обнаружения в источнике тех сведений, которые были приняты во внимание при рассмотрении заявки.

3. Решение об отказе в выдаче патента принимается, если установлено, что заявленное изобретение, охарактеризованное в многозвенной формуле, имеющей один независимый пункт и зависимые пункты, не соответствует одному из условий патентоспособности в отношении независимого пункта, и заявитель отказывается скорректировать этот пункт формулы.

4. Решение об отказе в выдаче патента принимается также в том случае, когда установлена патентоспособность изобретения, охарактеризованного в независимом пункте формулы, не имеющей других независимых пунктов, а характеристика изобретения, содержащаяся в зависимых пунктах, такова, что она препятствует осуществлению изобретения или реализации указанного заявителем назначения, либо является основанием для отнесения изобретения к решениям, противоречащим общественным интересам, принципам гуманности и морали, и заявитель отказывается скорректировать либо исключить из формулы такие зависимые пункты.

5. Если установлено, что одно из заявленных изобретений, охарактеризованных в формуле, или одна из совокупностей признаков, включающих разные альтернативные признаки, признаны не соответствующими условиям патентоспособности и заявитель отказывается скорректировать или исключить из формулы характеристику этого изобретения, принимается решение об отказе в выдаче патента. При этом в решении подтверждается патентоспособность другого изобретения, в отношении которого получен такой вывод.

14.10. Особенности рассмотрения заявки на изобретение при установлении наличия другой заявки на идентичное изобретение или полезную модель, имеющие ту же дату приоритета

Если установлена патентоспособность изобретения по рассматриваемой заявке, но имеется другая не отозванная и не признанная отозванной заяв-

ка на идентичное изобретение или полезную модель, имеющие ту же самую дату приоритета, то заявителям таких заявок направляется уведомление, в котором сообщается о том, что патент может быть выдан только по одной из заявок лицу, определяемому соглашением между заявителями. В уведомлении также указывается номер заявки, содержащей идентичное изобретение или полезную модель, дата ее подачи и адрес для переписки с заявителем этой заявки. Сообщение заявителю рассматриваемой заявки иных библиографических данных заявки, поданной другим заявителем, содержащей идентичное изобретение или полезную модель, и раскрытие ее содержания до того, как с документами этой заявки вправе будет ознакомиться любое лицо, допускается только при согласии на это заявителя другой заявки.

Если одной из таких заявок является заявка на секретное изобретение, то в отношении другой заявки принимаются меры к засекречиванию заявки в установленном порядке, при условии, что сведения о такой заявке не опубликованы.

Если заявки на идентичные изобретения или изобретение и полезную модель поданы одним и тем же заявителем, то в уведомлении ему сообщается, что выдача патента возможна только по одной заявке, которая им будет указана.

В течение 12 месяцев со дня получения соответствующего уведомления, заявители должны сообщить, по какой из заявок и кому следует выдать патент, а заявитель, подавший заявки на идентичные изобретения или изобретение и полезную модель, - о своем выборе. При выдаче патента по одной из заявок, все авторы, перечисленные в заявках, признаются соавторами в отношении изобретения, идентичного изобретению или полезной модели по другой заявке.

При непоступлении в установленный срок указанного сообщения или ходатайства о продлении этого срока, заявки признаются отозванными.

В том случае, когда имеет место совпадение дат приоритета идентичных изобретения и полезной модели по заявкам одного и того же заявителя и по заявке на полезную модель уже состоялась выдача патента, заявителю сообщается, что выдача патента по заявке на идентичное изобретение возможна только при условии подачи в Роспатент обладателем этого патента заявления о прекращении его действия в отношении идентичной полезной модели.

Идентичность изобретений (или изобретения и полезной модели) устанавливается на основании формул, в отношении которых получен вывод о

возможности выдачи патента.

Изобретения (или изобретение и полезная модель) признаются идентичными, если полностью совпадают содержания независимых пунктов формулы, а в случае, когда в независимых пунктах (или в одном из них) содержатся признаки, охарактеризованные альтернативными понятиями, то если имеет место совпадение в отношении совокупностей, включающих хотя бы некоторые из таких понятий.

Контрольные вопросы

1. По какому документу заявителя производится экспертиза заявки по существу? Всегда ли требуется этот документ?
2. Каково содержание экспертизы заявки по существу?
3. Перечислите условия проведения этой экспертизы.
4. Каким образом устанавливается приоритет изобретения?
5. Отсутствие каких нарушений требований устанавливается при проверке формулы изобретения?
6. Каким образом проверяется достаточная ясность формулы для понимания специалистом ее смыслового содержания?
7. Поясните порядок проверки патентоспособности изобретения. Какие варианты при этом возможны?
8. Как проверяются промышленная применимость и новизна изобретения?
9. В каких случаях изобретение признается известным?
10. На что обращается внимание при проверке изобретательского уровня?
11. Назовите особенности проверки патентоспособности изобретения, охарактеризованного многозвенной формулой.
12. В каких случаях экспертиза по существу запрашивает дополнительные материалы? В чем особенности их проверки?
13. На основании чего выдается решение о выдаче патента на изобретение?
14. Каковы особенности рассмотрения заявки на изобретение при установлении наличия другой заявки на идентичное изобретение, имеющую ту же дату приоритета?

Глава 15. ПРАКТИКА ЭКСПЕРТИЗЫ ЗАЯВОК ПО СУЩЕСТВУ И РЕКОМЕНДАЦИИ ПО КОРРЕКТИРОВКЕ ДОКУМЕНТОВ К НИМ С УЧЕТОМ ПРЕДЛОЖЕНИЙ ЭКСПЕРТИЗЫ ПО СУЩЕСТВУ

Известно, что при оформлении прав на объекты изобретения заявитель может получить патент либо отказ в выдаче патента на изобретение. Эти вопросы, как правило, решаются на этапе экспертизы по существу. В первом случае заявитель удовлетворяет свои запросы, а во втором - он оказывается в проигрыше.

Разумеется, что для того чтобы успешно вести патентное дело, нужно хорошо знать практику экспертизы по существу, типичные ошибки заявителя (наиболее распространенные нарушения требований), выявляемые экспертизой на данном этапе. Весьма желательно также иметь рекомендации по составлению документов заявок во избежание нарушений требований к ним экспертизы по существу.

Все эти материалы приводятся ниже, причем в виде конкретных примеров экспертизы заявок на изобретения. Здесь же - наиболее распространенные нарушения требований, выявляемые в документах заявок на изобретения экспертизой по существу, и рекомендации по составлению документов заявок во избежание нарушений требований к ним названной экспертизы. Они получены в результате анализа и обобщения многолетней и обширной практики создания изобретений и ведения патентного дела.

15.1. Примеры и анализ запросов экспертизы по существу, а также соответствующих ответных действий заявителя

Для полноты изложения каждый пример экспертизы заявок представлен в двух частях: первая часть - материалы заявки к экспертизе по существу, включающие в себя ее основные документы (описание, формулу изобретения и графические материалы); вторая - материалы и ход экспертизы по существу, содержащие запросы экспертизы, противопоставленные материалы и ответы заявителя. В связи с этим примеры получились несколько объемными. Поэтому для предварительного ознакомления с их содержанием и быстрого поиска как самих примеров, так и их материалов, ниже, в каждом подразделе, перед примерами, приведены названия примеров и дано их краткое содержание с указанием в скобках номеров страниц, с которых начинается их изложение.

15.1.1. Примеры экспертизы заявок на объект «устройство»

Примеры, приведенные в данном подразделе, и их краткое содержание с указанием в скобках номеров страниц, с которых начинается изложение материала:

Пример 15.1 - Экспертиза по существу заявки на изобретение
«Устройство с телескопической воронкой для слива масла из картера двигателя» (стр. 290):

Материалы заявки к экспертизе по существу (стр. 290),
Материалы и ход экспертизы по существу (стр. 299).

Пример 15.2 - Экспертиза по существу заявки на изобретение
«Установка для использования энергии потока воды под ледяным покровом реки» (стр. 309):

Материалы заявки к экспертизе по существу (стр. 309),
Материалы и ход экспертизы по существу (стр. 314).

Пример 15.3 - Экспертиза по существу заявки на изобретение
«Линейка для определения уровня масла в картере двигателя внутреннего сгорания» (стр. 334):

Материалы заявки к экспертизе по существу (стр. 334),
Материалы и ход экспертизы по существу (стр. 339).

Пример 15.1. Экспертиза по существу заявки на изобретение «Устройство с телескопической воронкой для слива масла из картера двигателя» (заявка RU № 2013133060/06).

МАТЕРИАЛЫ ЗАЯВКИ К ЭКСПЕРТИЗЕ ПО СУЩЕСТВУ (к примеру 15.1)

ОПИСАНИЕ ИЗОБРЕТЕНИЯ (к примеру 15.1)

7 F16K 13/00, F16N 31/00

УСТРОЙСТВО С ТЕЛЕСКОПИЧЕСКОЙ ВОРОНКОЙ ДЛЯ
СЛИВА МАСЛА ИЗ КАРТЕРА ДВИГАТЕЛЯ

Изобретение относится к механике (к арматуростроению и машиностроению), в частности к устройствам для слива жидкостей из картерных полостей машин, и может быть использовано при их техническом обслуживании.

живании и ремонте.

Сливные устройства широко используют при техническом обслуживании и ремонте машин. Известна передвижная ванна для слива отработанных масел из картеров тракторов. Она имеет возможность перемещения по направляющим вдоль смотровой канавы и состоит из бака, воронки с патрубками, крана и трубопроводов (Быстрицкая А.П. Новое оборудование для заправки машин топливом и маслами / А.П. Быстрицкая, И.А. Сребицкая. – М. : Агропромиздат, 1988, С. 45, 46.) [1 (к примеру 15.1)].

Основным недостатком указанного устройства является то, что оно имеет ограниченную область применения - только при обслуживании машин в стационарных условиях.

Наиболее близким техническим решением, выбранным в качестве прототипа, является канистра (бидон) с крышкой под горловину, оснащенной уплотнительной прокладкой (Грибков В.М. Каталог средств технического обслуживания и текущего ремонта тракторов, автомобилей и сельскохозяйственных машин / В.М. Грибков, А.М. Борисов, В.А. Варицкий и др. - М.: В/О «Союзсельхозтехника», ГОСНИТИ, 1973, С. 369) [2 (к примеру 15.1)].

Недостатком известного устройства является то, что оно мало приспособлено к использованию в качестве устройства для слива масла из картера двигателя.

Задачей изобретения является создание сливного устройства на основе канистры, обладающего улучшенными эксплуатационными свойствами.

Сущность изобретения заключается в следующем. Объем канистры превышает объем масла в картере не менее чем на 20 %. Канистра выполнена с образованием дренажного отверстия в её верхней части и дополнительно содержит воронку с сеткой в её полости и с цилиндрической трубкой на конце. Крышка канистры - в виде полого направляющего цилиндра с возможностью осевого перемещения с трением в нем трубки воронки. При этом габаритный размер устройства по высоте, когда воронка находится в крайнем нижнем положении, не превышает установочной высоты, равной расстоянию по вертикали от основания до нижней поверхности картера в зоне расположения сливной пробки. В крайнем нижнем положении воронки свободный конец её трубки отдален по вертикали от донной поверхности канистры не менее чем на 20 мм. Про-

пускная способность трубки больше пропускной способности сетки в воронке, а пропускная способность указанной сетки больше пропускной способности сливного отверстия под пробкой картера двигателя. В результате получено сливное устройство на основе канистры. Полость направляющего цилиндра выполнена с образованием двух контактных поясов, один из которых размещен в его верхней части, а другой – в нижней, при этом внутренний диаметр указанных поясов меньше внутреннего диаметра горловины. Кроме того, устройство снабжено фиксатором, выполненным с возможностью фиксации воронки после ее установки на заданную высоту при одновременном взаимодействии указанного фиксатора с внешней поверхностью трубки воронки и с верхней торцевой поверхностью цилиндра. Это позволяет улучшить надежность фиксации воронки в направляющем цилиндре.

На фиг. 1, 2 и 3 изображено устройство с телескопической воронкой для слива масла из картера двигателя, в частности, на фиг. 1 показан его общий вид (вид спереди) с местным разрезом, на фиг. 2 – выносные элементы Б и В, на фиг. 3 – вид А.

Устройство состоит из канистры 10 с горловиной 9, полого направляющего цилиндра 7 и воронки 3 с сеткой 4 и с трубкой 5. Объем канистры превышает объем масла в картере не менее чем на 20 %. В верхней части канистры 10, справа от её горловины 9, выполнено дренажное отверстие 12, ось которого совпадает с продольной плоскостью, проходящей через ось горловины 9. Цилиндр 7 выполнен с образованием на его нижнем конце резьбы, посредством которой он присоединен к горловине 9 через прокладку 8. Воронка 3 посредством её трубки 5 размещена в цилиндре 7 с возможностью осевого перемещения с трением в нем указанной трубки 5. Габаритный размер устройства по высоте L_r , когда воронка 3 находится в крайнем нижнем положении (показано на фиг. 1 штриховыми линиями), не превышает установочной высоты L_y , равной расстоянию по вертикали от основания 11 до нижней поверхности картера 1 в зоне расположения сливной пробки 2. В крайнем нижнем положении воронки 3 свободный конец её трубки 5 отдален по вертикали от донной поверхности канистры 10 не менее чем на 20 мм (зазор L , фиг. 1). Полость направляющего цилиндра 7 выполнена с образованием двух контактных поясов, один из которых размещен в его верхней части, а другой – в нижней, при этом внутренний диаметр указанных поясов D_n меньше внутреннего диаметра горловины D_r . Кроме того, устройство

снабжено фиксатором 6 (например, резиновым кольцом торообразной формы), выполненным с возможностью фиксации воронки 3 после ее установки на заданную высоту при одновременном взаимодействии указанного фиксатора 6 с внешней поверхностью трубки 5 воронки 3 и с верхней торцевой поверхностью цилиндра 7. Пропускная способность трубки 5 больше пропускной способности сетки 4 в воронке 3, а пропускная способность указанной сетки больше пропускной способности сливного отверстия под пробкой 2 картера 1 двигателя.

Принцип работы устройства следующий. Устанавливают устройство на основании 11 под картером 1 двигателя - в зоне расположения сливной пробки 2 (фиг. 1). Регулируют установку воронки 3 по высоте. Для чего, удерживая канистру 10, вращают воронку 3 вокруг своей оси и одновременно поднимают ее вверх, преодолевая трение поверхностей контактных поясов цилиндра 7 с поверхностью трубки 5. При этом фиксатор 6 удерживается на трубке 5 за счет его трения и поднимается вверх вместе с ней. Установку воронки 3 по высоте прекращают, когда обнаруживают некоторый зазор (10...20 мм) между верхним срезом воронки 3 и нижней поверхностью картера 1. Опускают фиксатор 6 в нижнее положение: до его контакта с верхней торцевой поверхностью цилиндра 7. Поскольку сила трения поверхностей фиксатора 6 и трубки 5 больше чем сила трения между поверхностями контактных поясов цилиндра 7, то надежность фиксации воронки 3 в заданном положении улучшается. При наличии контактных поясов в цилиндре 7 воронка 3 занимает более точное положение по вертикали. Затем уточняют положение воронки 3 относительно сливной пробки 2 и, при необходимости, перемещают устройство за канистру 10 по основанию 11 в такое положение, при котором струя масла после отвинчивания пробки 2 будет точно попадать только в полость воронки 3. После этого отвинчивают пробку 2 и производят слив масла из картера 1. Так как пропускная способность трубки 5 больше пропускной способности сетки 4 в воронке 3, а пропускная способность указанной сетки больше пропускной способности сливного отверстия, то масло через воронку 3, сетку 4 и трубку 5 свободно сливается в канистру 10, вытесняя из ее полости воздух через отверстие 12 (фиг. 3) в атмосферу. При условии, что объем канистры превышает объем масла в картере не менее чем на 20 %, перелив масла в сливное устройство исключается. В завершение процесса слива масла в картер 1 ввинчивают пробку 2. Устройство выводят из-под картера 1. Снимают с него воронку 3 вместе с

фиксатором 6 на трубке 5 и через цилиндр 7 масло из канистры переливают в ёмкость для его хранения. При этом стабильность истечения масла обеспечивается поступлением воздуха из атмосферы в полость канистры 10 через отверстие 12, а герметичность соединения цилиндра 7 с горловиной 9 - прокладкой 8. Затем устанавливают воронку 3 с фиксатором 6 на трубке 5 в цилиндр 7 и опускают воронку 3 в нижнее положение - до её контакта с фиксатором 6. В завершение операции слива масла устройство, при необходимости, протирают ветошью и устанавливают на хранение.

Предложено устройство с телескопической воронкой для слива масла из картера двигателя на основе канистры. Для этого она дополнительно оснащена цилиндром, воронкой с сеткой и фиксатором. В канистре выполнено дренажное отверстие. При этом учтено соотношение геометрических параметров конструктивных элементов устройства с установочной высотой, а также соотношение объема канистры с объемом масла в картере и пропускная способность сливного отверстия картера. В совокупности это позволяет создать простую, надежную и компактную конструкцию устройства для слива масла из картера двигателя.

ИСТОЧНИКИ ИНФОРМАЦИИ, ПРИНЯТЫЕ ВО ВНИМАНИЕ (к описанию изобретения по примеру 15.1)

1. Быстрицкая А.П. Новое оборудование для заправки машин топливом и маслами / А.П. Быстрицкая, И.А. Сребицкая. - М. : Агропромиздат, 1988, С. 45, 46.
2. Грибков В.М. Каталог средств технического обслуживания и текущего ремонта тракторов, автомобилей и сельскохозяйственных машин / В.М. Грибков, А.М. Борисов, В.А. Варицкий и др. - М.: В/О «Союзсельхозтехника», ГОСНИТИ, 1973, С. 369 - прототип.

ФОРМУЛА ИЗОБРЕТЕНИЯ (к примеру 15.1)

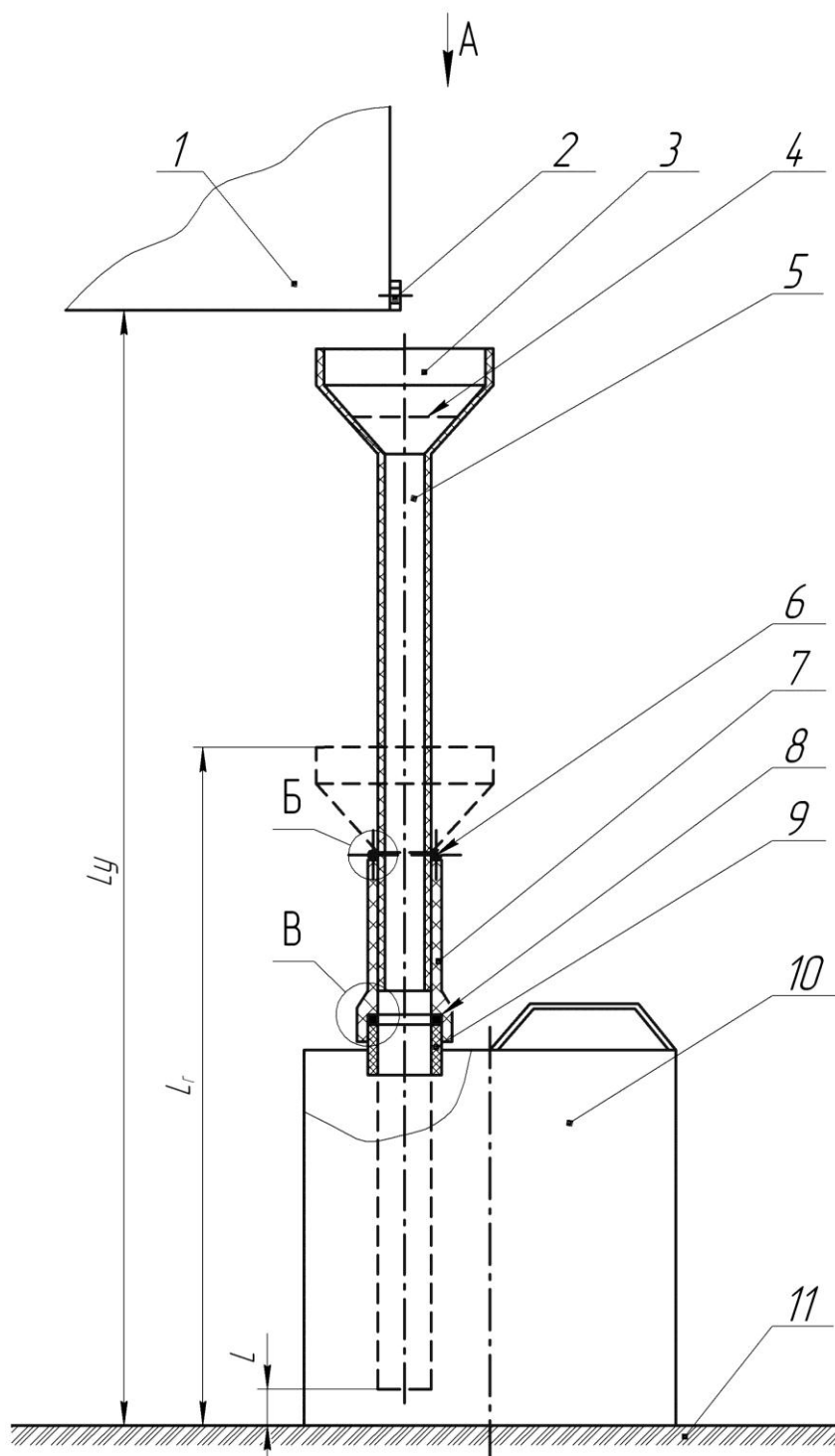
1. Устройство с телескопической воронкой для слива масла из картера двигателя, состоящее из канистры с крышкой под горловину, оснащенной уплотнительной прокладкой, отличающееся тем, что объем канистры превышает объем масла в картере не менее чем на 20 %, канистра выполнена с образованием дренажного отверстия в её верхней части и

дополнительно содержит воронку с сеткой в её полости и с цилиндрической трубкой на конце, крышка канистры выполнена в виде полого направляющего цилиндра с возможностью осевого перемещения с трением в нем трубки воронки, при этом габаритный размер устройства по высоте, когда воронка находится в крайнем нижнем положении, не превышает установочной высоты, равной расстоянию по вертикали от основания до нижней поверхности картера в зоне расположения сливной пробки, в крайнем нижнем положении воронки свободный конец её трубки отдален по вертикали от донной поверхности канистры не менее чем на 20 мм, пропускная способность трубки больше пропускной способности сетки в воронке, а пропускная способность указанной сетки больше пропускной способности сливного отверстия под пробкой картера двигателя.

2. Устройство по п. 1, отличающееся тем, что полость направляющего цилиндра выполнена с образованием двух контактных поясов, один из которых размещен в его верхней части, а другой - в нижней, при этом внутренний диаметр указанных поясов меньше внутреннего диаметра горловины.

3. Устройство по п. 1 и 2, отличающееся тем, что оно снабжено фиксатором, выполненным с возможностью фиксации воронки после ее установки на заданную высоту при одновременном взаимодействии указанного фиксатора с внешней поверхностью трубки воронки и с верхней торцевой поверхностью цилиндра.

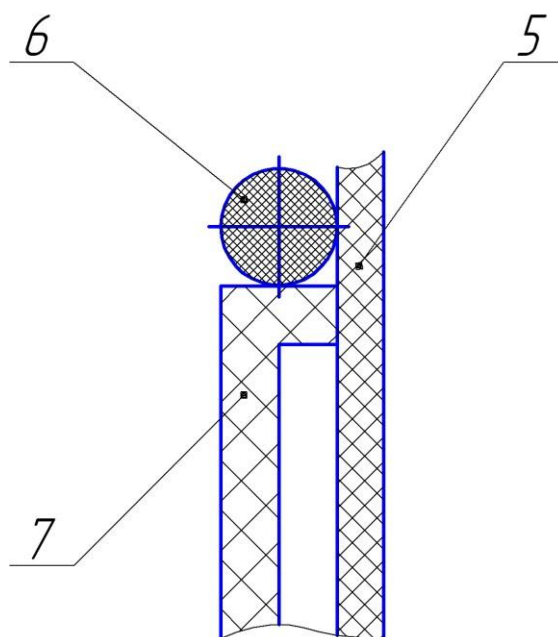
Устройство с телескопической воронкой
для слива масла из картера двигателя



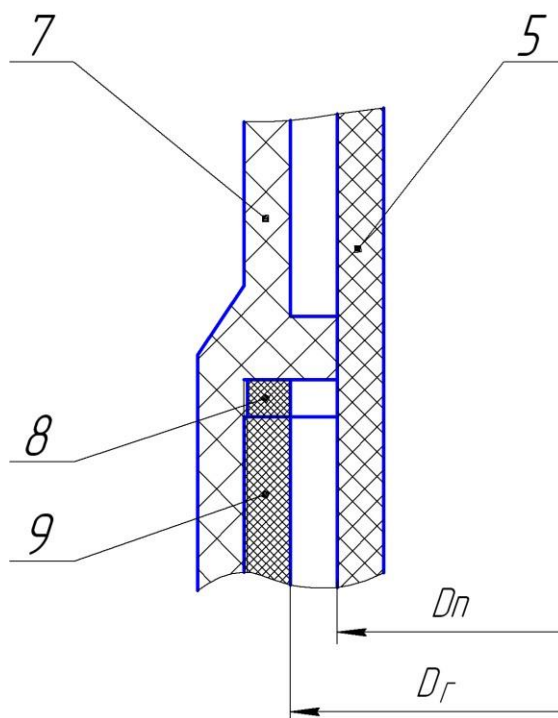
Фиг. 1 (к примеру 15.1)

Устройство с телескопической воронкой
для слива масла из картера двигателя

Б (увеличено)



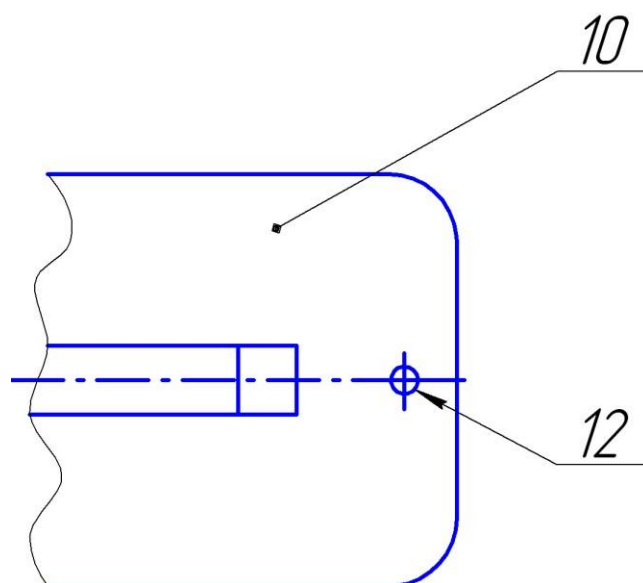
В (увеличено)



Фиг. 2 (к примеру 15.1)

Устройство с телескопической воронкой
для слива масла из картера двигателя

A (увеличено)



Фиг. 3 (к примеру 15.1)

МАТЕРИАЛЫ И ХОД ЭКСПЕРТИЗЫ ПО СУЩЕСТВУ (к примеру 15.1)

ЗАПРОС ЭКСПЕРТИЗЫ ПЕРВЫЙ (к примеру 15.1)

В результате экспертизы заявки на изобретение по существу, проведенной в соответствии со статьей 1386 ГК РФ (далее - Кодекса [6]) в отношении формулы изобретения, предложенной заявителем и принятой к рассмотрению по результатам формальной экспертизы, отдел энергетики ФИПС (Федеральный институт промышленной собственности) установил.

1. Предложено «Устройство с телескопической воронкой для слива масла из картера двигателя».

2. Приоритет изобретения установлен по дате подачи заявки в Роспатент - 16.07.2013.

Проверка соответствия формулы заявленного изобретения установленным требованиям. Проверка представленной заявителем формулы изобретения в соответствии с пунктом 24.4 Административного Регламента (далее - Регламент [2]) показала, что она не соответствует требованиям настоящего Регламента [2]. В соответствии с требованиями подпункта (1) пункта 10.8.1.3 указанного Регламента [2] пункт формулы включает признаки изобретения, в том числе родовое понятие, отражающее назначение, с которого начинается изложение формулы, и состоит, как правило, из ограничительной части, включающей признаки изобретения, совпадающие с признаками наиболее близкого аналога.

У заявителя же в ограничительную часть формулы изобретения включены признаки аналога - «с крышкой под горловину, оснащенной уплотнительной прокладкой», отсутствующие в заявляемом устройстве. Это подтверждено описанием заявленного устройства, в котором в разделе «Осуществление изобретения» при описании конструкции отсутствует ссылка на позицию, показывающую крышку с уплотнительной прокладкой.

В соответствии с требованиями подпункта (4) пункта 10.8.1.5 настоящего Регламента [2] для выражения непосредственной подчиненности зависимого пункта нескольким пунктам формулы (множественная зависимость) ссылка на них приводится с использованием альтернативы.

Подчиненность зависимого пункта 3 нескольким пунктам формулы, соответственно 1 и 2 (множественная зависимость) приведена без использования альтернативы.

Проверка соответствия заявленного изобретения условию патентоспо-

собности «новизна». Проведенный информационный поиск в отношении изобретения, охарактеризованного в независимом пункте 1 формулы, для определения уровня техники показал, что из уровня техники известно устройство с телескопической воронкой для слива масла из картера двигателя, состоящее из канистры. При этом объем канистры превышает объем масла в картере не менее чем на 20 %. Канистра выполнена с отверстием в ее верхней части и дополнительно содержит воронку с сеткой в ее полости и с цилиндрической трубкой на конце, полый направляющий цилиндр с возможностью осевого перемещения с трением в нем трубки воронки. При этом габаритный размер устройства по высоте, когда воронка находится в крайнем нижнем положении, не превышает высоты, равной расстоянию по вертикали от основания до нижней поверхности картера в зоне расположения сливной пробки, в крайнем нижнем положении воронки свободный конец ее трубки отдален по вертикали от донной поверхности канистры не менее чем на 20 мм. Пропускная способность трубки больше пропускной способности сетки в воронке, а пропускная способность указанной сетки больше пропускной способности сливного отверстия под пробкой картера двигателя. (US 1951489 A, (WHITNEY), 25.01.1930, фиг. 1, 2, описание с. 1, строка 28 - с. 2, строка 26).

Таким образом, из уровня техники выявлено устройство, которому присущи признаки, идентичные всем признакам, содержащимся в независимом пункте 1 предложенной заявителем формулы изобретения, и, следовательно, заявленное изобретение по независимому пункту 1 не соответствует условию патентоспособности «новизна», предусмотренному пунктом 2 статьи 1350 Кодекса [6]. При этом из этого же источника информации известны все признаки зависимых пунктов 2 и 3.

В соответствии с изложенным заявителю предлагается высказать свое мнение о целесообразности дальнейшего рассмотрения заявки с представлением, в случае подтверждения такой целесообразности, скорректированной формулы изобретения.

В соответствии с п. 3 статьи 1386 Кодекса [6] по данной заявке проведен информационный поиск. Поиск проведен по минимуму документации, регламентированному Правилом 34 Инструкции к РСТ, по состоянию на дату действительного завершения поиска, указанного в разделе 8 отчета о поиске.

Приложение: отчет об информационном поиске на 1 л. в 1 экз.

(подпись эксперта)

Приложение к первому запросу экспертизы (к примеру 15.1)

Форма № 18 ИЗ,ПМ-2011

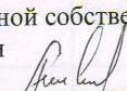
Федеральная служба по интеллектуальной собственности
Федеральное государственное бюджетное учреждение
«Федеральный институт промышленной собственности»
(ФИПС)

ОТЧЕТ О ПОИСКЕ

1. ИДЕНТИФИКАЦИЯ ЗАЯВКИ		
Регистрационный номер	Дата подачи	
2013133060/06(049420)	16.07.2013	
Приоритет установлен по дате:		
<input checked="" type="checkbox"/> подачи заявки		
<input type="checkbox"/> поступления дополнительных материалов от	к ранее поданной заявке №	
<input type="checkbox"/> приоритета по первоначальной заявке №	из которой данная заявка выделена	
<input type="checkbox"/> подачи первоначальной заявки №	из которой данная заявка выделена	
<input type="checkbox"/> подачи ранее поданной заявки №		
<input type="checkbox"/> подачи первой(ых) заявки(ок) в государстве-участнике Парижской конвенции		
(31) Номер первой(ых) заявки(ок)	(32) Дата подачи первой(ых) заявки(ок)	(33) Код страны
1.		
Название изобретения (полезной модели): <input checked="" type="checkbox"/> - как заявлено; <input type="checkbox"/> - уточненное (см. Примечания) УСТРОЙСТВО С ТЕЛЕСКОПИЧЕСКОЙ ВОРОНКОЙ ДЛЯ СЛИВА МАСЛА ИЗ КАРТЕРА ДВИГАТЕЛЯ		
Заявитель: Федеральное государственное бюджетное образовательное учреждение высшего профессионального образования "Иркутская государственная сельскохозяйственная академия", RU		
2. ЕДИНСТВО ИЗОБРЕТЕНИЯ		
<input checked="" type="checkbox"/> соблюдено <input type="checkbox"/> не соблюдено. Пояснения: см. Примечания		
3. ФОРМУЛА ИЗОБРЕТЕНИЯ:		
<input checked="" type="checkbox"/> приняты во внимание все пункты		(см. Примечания)
<input type="checkbox"/> приняты во внимание следующие пункты:		(см. Примечания)
<input type="checkbox"/> принята во внимание измененная формула изобретения		(см. Примечания)
4. КЛАССИФИКАЦИЯ ОБЪЕКТА ИЗОБРЕТЕНИЯ (ПОЛЕЗНОЙ МОДЕЛИ) (Указываются индексы МПК и индикатор текущей версии)		
F16N 31/00 (2006.01)i		
5. ОБЛАСТЬ ПОИСКА		
5.1 Проверенный минимум документации РСТ (указывается индексами МПК) F16N 31/00, 31/02		
5.2 Другая проверенная документация в той мере, в какой она включена в поисковые подборки:		
5.3 Электронные базы данных, использованные при поиске (название базы, и если, возможно, поисковые термины): Espacenet, KIPRIS, PAJ, PatSearch, SIPO, USPTO, Фонд Российской патентной документации		
6. ДОКУМЕНТЫ, ОТНОСЯЩИЕСЯ К ПРЕДМЕТУ ПОИСКА		
Категория*	Наименование документа с указанием (где необходимо) частей, относящихся к предмету поиска	Относится к пункту формулы №
1	2	3

(см. на обороте)

1	2	3
X	US 1951489 A, (WHITNEY), 25.01.1930, фиг. 1, 2, описание с.1, строка 28 – с.2, строка 26.	1-3
A	US 2021585 A, (ZAROVY), 01.07.1935	1-3
A	SU 1622203 A1, (МАЗ «ЗИЛ»), 23.01.1991	1-3
A	SU 1127787 A, (А.В. ЧЕРНЫШЕВ, и др.), 07.12.1983	1-3
A	SU 1331700 A1, (НПО «АВТОТРАНСТЕХНИКА»), 23.08.1987	1-3

<p>*Особые категории ссылочных документов:</p> <p>«А» документ, определяющий общий уровень техники и не считающийся особо релевантным</p> <p>«Е» более ранний документ, но опубликованный на дату международной подачи или после нее</p> <p>«L» документ, подвергающий сомнению притязание(я) на приоритет, или который приводится с целью установления даты публикации другого ссылочного документа, а также в других целях (как указано)</p> <p>«О» документ, относящийся к устному раскрытию, использованию, экспонированию и т.д.</p> <p>«Р» документ, опубликованный до даты международной подачи, но после даты испрашиваемого приоритета</p> <p>«Т» более поздний документ, опубликованный после даты международной подачи или даты приоритета и не порочащий заявку, но приведенный для понимания принципа или теории, на которых основывается изобретение</p>		<p>«X» документ, имеющий наиболее близкое отношение к предмету поиска: заявленное изобретение не обладает новизной или изобретательским уровнем в сравнении с документом, взятым в отдельности</p> <p>«Y» документ, имеющий наиболее близкое отношение к предмету поиска; заявленное изобретение не обладает изобретательским уровнем, когда документ взят в сочетании с одним или несколькими документами той же категории, такая комбинация документов очевидна для специалиста</p> <p>«&» документ, являющийся патентом-аналогом</p>
7. ПРИМЕЧАНИЯ:		
8. УДОСТОВЕРЕНИЕ ОТЧЕТА		
Настоящий отчет состоит из л.	К отчету приложены копии ссылок на л. в экз.	
Дата действительного завершения поиска: 14.07.14	Должность и подпись уполномоченного лица:	
<p>Поисковый орган: ФИПС Бережковская набережная, 30, корпус 1, Москва, Г-59, Г-5, 123995 Телефон (8-499) 240- 60- 15. Факс (8-495) 531- 63- 18; e-mail: fips@rupto.ru</p>	<p>Ведущий государственный эксперт по интеллектуальной собственности отдела энергетики С.И. Анисимов </p>	

ИСТОЧНИКИ ИНФОРМАЦИИ, ПРОТИВОПОСТАВЛЕННЫЕ
ЭКСПЕРТИЗОЙ (к примеру 15.1)

Patented Mar. 20, 1934

1,951,498

tained in the crank case would amount to more than the capacity of the receptacle or rather body of the receptacle. In such case the oil continuing to be discharged from the crank case would overflow the top of the funnel. This is obviated in the present receptacle in that oil discharged into the funnel and flowing into the body of the receptacle will discharge through the pour-out after the body of the receptacle has become filled, thereby preventing any possibility of an overflow occurring from the top of the funnel. The arrangement of the pour-out is also such that in case oil discharged into the receptacle rises sufficiently to discharge through the pour-out this oil may be caught in any suitable receptacle placed beneath the mouth of the nozzle inasmuch as the pour-out projects outward beyond the side of the receptacle body permitting of an auxiliary receptacle being placed beneath the projecting end or mouth of the pour-out.

Having thus fully described my invention, I claim and desire to secure by Letters Patent of the United States:—

1. A receptacle comprising a chambered body, a top to said body, a pour-out spout on said top with extension beyond the side of said body and outlet above the top thereof, an inflexible inlet pipe for the chamber connected to said top and having an upward extension above said pour-out spout and rigidly connected to the spout, a handle connected to said top and to said inlet pipe at a point above the body to cooperate with the connection of said pipe with said spout to reinforce said parts, and a funnel at the top end of said extension.

2. In an automobile servicing device a portable receptacle comprising a chambered body, a top to said body, a pour-out spout on said top with extension beyond the side of said body and outlet above the top thereof, an inflexible inlet pipe for the chamber connected to said top and having an upward extension above said pour-out spout and rigidly connected to the spout, a handle connected to said top and to said inlet pipe at a point above the body to cooperate with the connection of said pipe with said spout to reinforce said parts, and a funnel at the top end of said extension.

3. A receptacle as claimed in claim 2 including a pair of telescopic pipes, the outer of which is secured to the top of the receptacle, while the inner pipe is of greater length than the outer pipe and provided with a projection to engage with the top of the outer pipe to limit its entry movement into the can, said projection being positioned at a distance from its lower end which is slightly less than the distance from the top of the outer pipe to the bottom of the receptacle, whereby the bottom of the inner tube is prevented from engaging the bottom of the receptacle when the inner pipe is telescoped into the outer tube to the maximum extent.

4. A portable collection receptacle adapted for use in draining oil from an automobile crank case or similar casing when the automobile is occupying an elevated position to permit an attendant to stand thereunder, said portable receptacle comprising a can having a rigid pipe extending substantially vertically from its top and supporting an adjustable extension capable of being raised to a plurality of sustained positions so that it may be brought in close proximity to the crank case, a funnel-shaped extremity on the upper end of said extension into which oil may be drained from said case, and a spout on the can positioned and extending thereon whereby overflow from said can may be directed to an additional receptacle positioned adjacent thereto.

HORACE E. WHITNEY.

На фиг. 1 и фиг. 2 (к примеру 15.1) даны следующие названия позиций:

- 1 - корпус емкости; 2 - ручка; 3 - носик; 4 - крышка корпуса; 5 - центральное отверстие в крышке 4; 6 - неподвижная (входная) трубка; 7 - скоба;
- 8 - подвижная трубка; 9, 14 - кольцевые канавки; 10 - уплотнительное кольцо;
- 12 - конец трубки 8; 13 - основание корпуса; 15 - верхний срез трубки 6;
- 16 - трубка воронки; 17 - воронка (конус); 18 - фильтр (экран); а - картер;
- б - пробка сливная (позиция 11 не найдена как в тексте, так и в графических материалах)

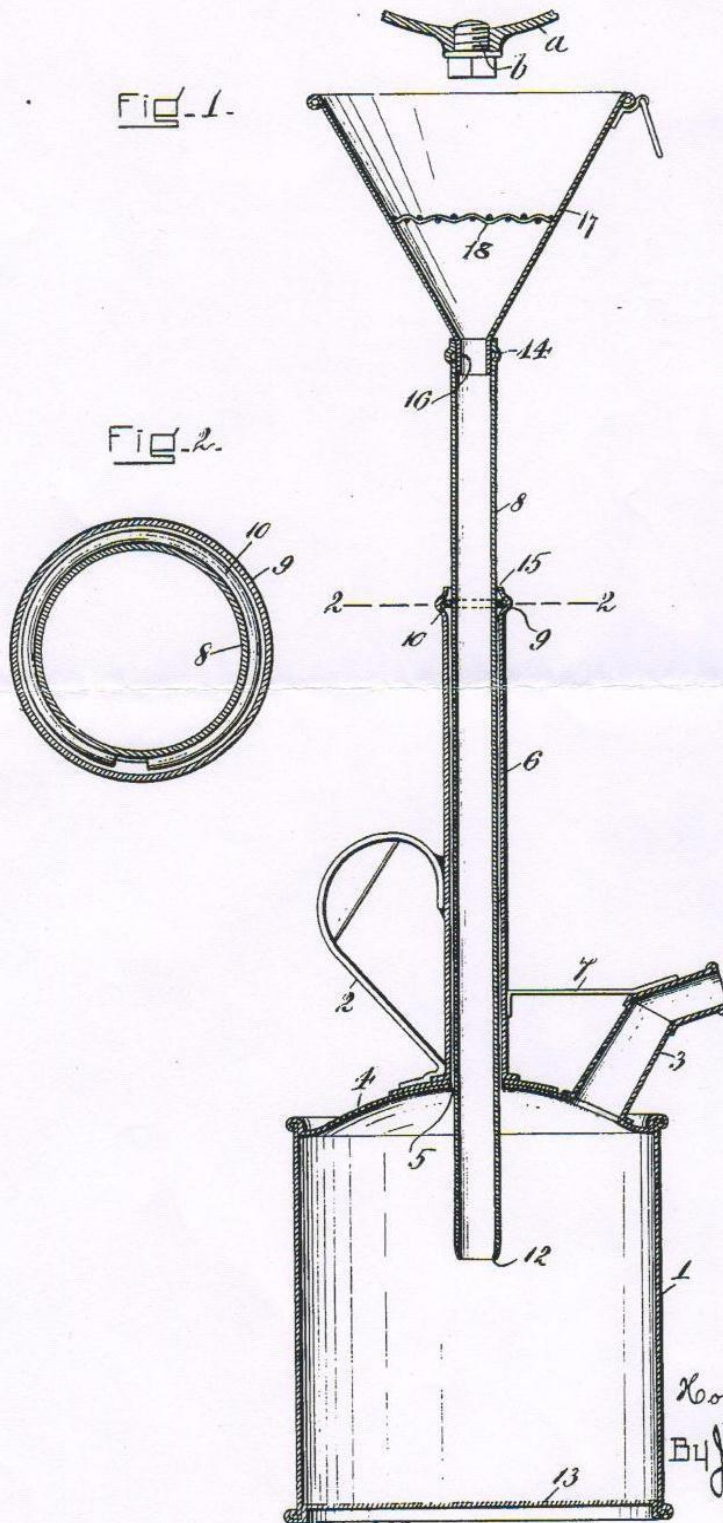
March 20, 1934.

H. E. WHITNEY

1,951,498

RECEPTACLE

Filed Jan. 25, 1930



INVENTOR:
Horace S. Whitney
BY John E. R. Hayes
ATTORNEY:

ДЕЙСТВИЯ ЗАЯВИТЕЛЯ

после получения первого запроса экспертизы (к примеру 15.1)

1. Заявитель обратился в ФИПС с просьбой выслать в его адрес противопоставленный в запросе патент на изобретение США: US 1951489 А, (WHITNEY), 25.01.1930 (представлен выше).

Следует иметь в виду, что приобрести патент на изобретение какого-либо иностранного государства, кроме как через ФИПС, почти не представляется возможным.

2. После оплаты этой патентно-информационной услуги заявитель получил указанный патент США (представлен на последующих страницах на английском языке; на второй странице текстовой части этого документа автором этой книги дан перевод на русский язык названия позиций, указанных в тексте и в графических материалах).

Оплата была произведена на специальный счет ФИПС с указанием патентно-информационной услуги и номера заявки на изобретение, к которой относится эта услуга.

3. Изучив противопоставленные материалы, заявитель скорректировал формулу (приведена ниже) и описание (для краткости изложения материала здесь оно не представлено) изобретения, которые затем направил в 2-х экземплярах в адрес ФИПС.

При переработке формулы в качестве прототипа заявитель принял во внимание содержание противопоставленного патента США. При этом он изменил обе части формулы: определительную и отличительную. Кроме того, в соответствии с запросом экспертизы заявитель внес в формулу исправление: подчиненность зависимого пункта 3 нескольким пунктам формулы (соответственно пунктам 1 и 2 - множественная зависимость) приведена с использованием альтернативы «или».

Описание изобретения переработано заявителем с учетом содержания откорректированной формулы изобретения.

Данная работа была выполнена не позднее чем в двухмесячный срок с момента получения заявителем противопоставленных материалов.

ФОРМУЛА ИЗОБРЕТЕНИЯ

(уточненная заявителем в соответствии с запросом экспертизы,
к примеру 15.1)

1. Устройство с телескопической воронкой для слива масла из картера двигателя, состоящее из емкости с жестко присоединенной к её верхней части неподвижной трубки, воронки с подвижной трубкой, телескопически взаимодействующей с неподвижной трубкой, отличающееся тем, что емкость в её верхней части оснащена горловиной с возможностью разъёмного и герметичного присоединения к ней неподвижной трубки, которая выполнена в виде полого направляющего цилиндра с возможностью осевого перемещения в нем трубки воронки, а также с возможностью разъёмного и герметичного присоединения указанного цилиндра к горловине емкости, объем емкости превышает объем масла в картере не менее чем на 20 %.

2. Устройство по п. 1, отличающееся тем, что полость направляющего цилиндра выполнена с образованием двух контактных поясов, один из которых размещен в его верхней части, а другой - в нижней, при этом внутренний диаметр указанных поясов меньше внутреннего диаметра горловины.

3. Устройство по п. 1 или 2, отличающееся тем, что оно снабжено фиксатором, выполненным с возможностью фиксации воронки после ее установки на заданную высоту при одновременном взаимодействии указанного фиксатора с внешней поверхностью трубки воронки и с верхней торцевой поверхностью цилиндра.

ЗАПРОС ЭКСПЕРТИЗЫ ВТОРОЙ (к примеру 15.1)

Рассмотрев дополнительные материалы от 20.10.2014, представленные заявителем и полученные ФИПС 27.10.2014, отдел энергетики установил.

1. В своем ответе заявитель представил уточненную формулу изобретения и описание.

2. Проверка дополнительных материалов, представленных заявителем и принятых к рассмотрению, показала, что уточненная формула изобретения, представленная заявителем в дополнительных материалах, изменяет сущность заявленного изобретения потому, что включает признаки, ранее отсутствовавшие в материалах заявки на дату ее подачи

16.07.2013.

Это относится к следующим признакам, выделенным жирным шрифтом независимого пункта 1 уточненной формулы изобретения, а именно: «Устройство с телескопической воронкой для слива масла из картера двигателя, состоящее *из емкости с жестко присоединенной к ее верхней части неподвижной трубки*, воронки с *подвижной* трубкой, телескопически взаимодействующей с неподвижной трубкой, отличающееся тем, что емкость в ее верхней части оснащена горловиной *с возможностью разъемного и герметичного присоединения к ней неподвижной трубки*».

В соответствии с требованиями пункта 1 статьи 1378 Гражданского кодекса Российской Федерации (далее - Кодекс [6]) дополнительные материалы изменяют сущность заявленного изобретения, если они содержат признаки, подлежащие включению в формулу изобретения, не раскрытые на дату приоритета в документах, послуживших основанием для его установления, а также в формуле изобретения.

При этом в соответствии с пунктом 1 статьи 1398 Кодекса [6] патент на изобретение может быть в течение срока его действия признан недействительным полностью или частично в случае наличия в формуле изобретения признаков, отсутствовавших на дату подачи заявки в описании изобретения и в формуле изобретения.

В соответствии с требованиями пункта 24.7. (3) настоящего Регламента [2] пункт формулы, содержащий указанные выше признаки, к рассмотрению не принимается.

Таким образом, *независимый пункт 1 уточненной формулы изобретения к рассмотрению не принимается.*

Что же касается зависимых пунктов 2 и 3 уточненной формулы изобретения, то они не изменяют сущности заявленного изобретения, однако самостоятельного правового значения они не имеют.

3. В соответствии с изложенным заявителю предлагается высказать свое мнение о целесообразности дальнейшего рассмотрения заявки с представлением, в случае подтверждения такой целесообразности, скорректированной формулы изобретения, не изменяющей сущности заявленного изобретения.

При непредставлении в установленный срок запрашиваемых материалов, устраняющих препятствия для проведения экспертизы по существу, или просьбы о продлении срока ответа, заявка будет признана отозванной.

(подпись эксперта)

ДЕЙСТВИЯ ЗАЯВИТЕЛЯ

после получения второго запроса экспертизы (к примеру 15.1)

Заявитель согласился с доводами экспертизы, изложенными в п. 4 первого запроса, из которого следует, что *заявленное изобретение по независимому пункту 1 формулы не соответствует условию патентоспособности «новизна»*, предусмотренному пунктом 2 статьи 1350 Кодекса. Это также относится и к зависимым пунктам 2 и 3 формулы изобретения.

Результаты анализа (к примеру 15.1).

Заявитель оказался в затруднительном положении, поскольку в момент составления заявки ему вряд ли был известен противопоставленный экспертизой аналог - патент США с приоритетом за 1930 год. Это послужило экспертизе основанием для непризнания условия патентоспособности «новизна». Заявитель принял во внимание патент США в качестве прототипа и в соответствии с этим переработал формулу и описание. Однако при этом он изменил сущность заявленного изобретения, в связи с чем, экспертизой было принято решение об отказе в выдаче патента.

Пример 15.2. Экспертиза по существу заявки на изобретение «Установка для использования энергии потока воды под ледяным покровом реки» (заявка RU № 2012157354/06).

МАТЕРИАЛЫ ЗАЯВКИ К ЭКСПЕРТИЗЕ ПО СУЩЕСТВУ (к примеру 15.2)

ОПИСАНИЕ ИЗОБРЕТЕНИЯ (к примеру 15.2)

F03B 13/00, F03B 17/06

УСТАНОВКА ДЛЯ ИСПОЛЬЗОВАНИЯ ЭНЕРГИИ ПОТОКА ВОДЫ ПОД ЛЕДЯНЫМ ПОКРОВОМ РЕКИ

Изобретение относится к гидроэнергетике, в частности к конструкциям устройств для выработки электроэнергии за счет энергии гидравлического потока реки, покрытой льдом.

Известна установка для использования энергии потока воды «Тунгуска», содержащая заякоренный плавучий корпус и лопастные колеса, кинематически связанные с электрогенераторами (А. с. СССР № 1624198, F 03 В 17/06, 30.01.1991) [1 (к примеру 15.2)].

Недостатком указанной установки является то, что она не приспособлена к использованию в зимний период, когда река покрыта льдом.

Наиболее близким техническим решением, выбранным в качестве прототипа, является установка, содержащая лопастное колесо и кинематически связанный с ним электрогенератор (А. с. СССР № 1624198, F 03 В 17/06, 30.01.1991) [2 (к примеру 15.2)].

Недостатком известного устройства является то, что оно также мало приспособлено к использованию в качестве установки для выработки электроэнергии за счет энергии гидравлического потока воды под ледяным покровом реки.

Задачей изобретения является создание простой гидроэнергетической установки с возможностью ее использования для выработки электроэнергии за счет энергии гидравлического потока реки, покрытой льдом.

Сущность изобретения заключается в следующем. Лопастное колесо установки погружено в поток воды под ледяным покровом реки. Лопастные колеса выполнены с возможностью преобразования энергии потока во-

ды в механическую энергию вращательного движения колеса. Колесо посредством вала, установленного в цилиндрическом корпусе на подшипниках, кинематически связано с генератором. При этом цилиндрический корпус вертикально зафиксирован в ледяном покрове таким образом, что его верхняя часть вместе с генератором размещена над поверхностью ледяного покрова. В совокупности это позволяет создать простую гидроэнергетическую установку с возможностью ее использования для выработки электроэнергии за счет энергии гидравлического потока реки, покрытой льдом.

На фиг. 1 и 2 изображена установка для использования энергии потока воды под ледяным покровом реки, в частности на фиг. 1 дан ее продольный разрез, а на фиг. 2 разрез А-А. Установка состоит из лопастного колеса, включающего в себя лопасти 1, жестко присоединенные к диску 8, выполненному в виде спиц, вала 7, цилиндрического корпуса 2 и генератора 3. Лопастное колесо погружено в поток воды под ледяным покровом 5 реки и размещено таким образом, что его ось вращения вертикальна. Лопасти 1 колеса выполнены с возможностью преобразования энергии потока воды в механическую энергию вращательного движения колеса. Для этого они имеют выпуклую, например полусферическую форму, и расположены таким образом, что в плоскости сечения, перпендикулярной направлению течения воды, одна лопасть 1 всегда направлена выпуклостью по направлению течения, а другая - против течения (направление течения показано прямой стрелкой). При этом колесо посредством вала 7, установленного в цилиндрическом корпусе 2 на подшипниках (не показаны), кинематически связано с генератором 3, а цилиндрический корпус 2 вертикально зафиксирован в ледяном покрове 5 таким образом, что его верхняя часть вместе с генератором 3 размещена над поверхностью ледяного покрова 5.

Принцип работы установки следующий. Под ледяным покровом 5 перемещается вода по направлению, показанному прямой стрелкой. Указанные форма лопастей и порядок их размещения обеспечивают возможность преобразования энергии потока воды в механическую энергию вращательного движения колеса. Колесо вращается по направлению полукруглой стрелки или по часовой стрелке (фиг. 2) за счет образования крутящего момента вследствие того, что сила воздействия (давление) потока воды на лопасти 1, направленные выпуклостью по направлению течения больше, чем на лопасти 1, выпуклостью которых направлена против течения. Это обусловлено тем, лопасти 1 с выпуклостью, направленной против течения, обладают большей обтекаемостью и, следовательно, меньшим сопротивлением. Крутящий мо-

мент колеса передается через вал 7 на генератор 3, который вырабатывает электрический ток.

Установку устанавливают в поток воды в следующем порядке. Вырубает прорубь по форме круга (не показано). При этом диаметр круга соответствует диаметру лопастного колеса. Погружают колесо в воду, не достигая грунта б реки. При этом цилиндрический корпус 2 выставляют вертикально, прижимая его к нижней (по течению реки) кромке проруби. После чего установку фиксируют в данном положении. Для этого устанавливают клин 4 между верхней кромкой проруби и корпусом 2. Спустя некоторое время прорубь замерзает, что дополнительно фиксирует установку. Весной установку демонтируют. Для этого вновь рубят прорубь, установку вынимают из воды и устанавливают ее на хранение до следующей осени, когда река снова покроется льдом.

На основе предложенных технических решений представляется возможным создать простую гидроэнергетическую установку с возможностью ее использования для выработки электроэнергии за счет энергии гидравлического потока реки, покрытой льдом.

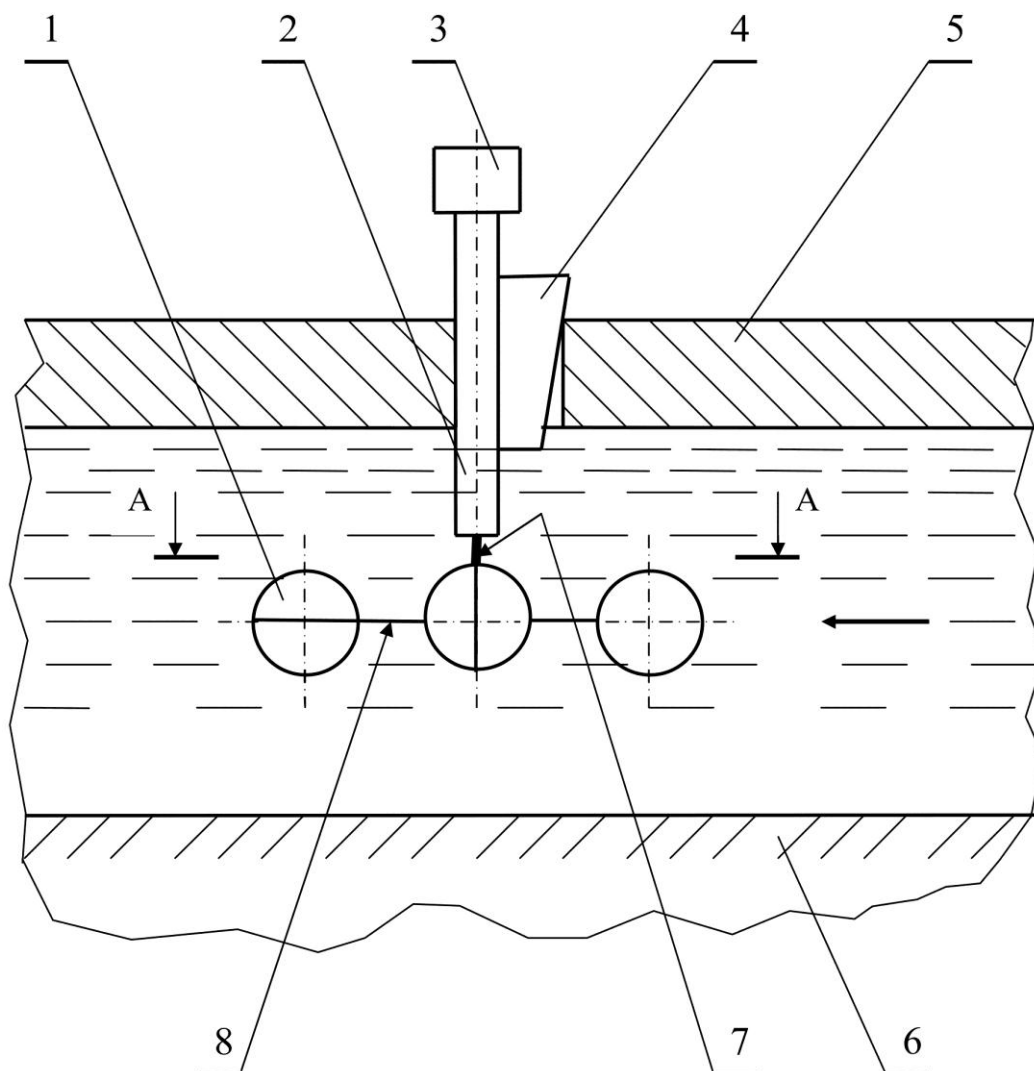
ИСТОЧНИКИ ИНФОРМАЦИИ, ПРИНЯТЫЕ ВО ВНИМАНИЕ (к описанию изобретения по примеру 15.2)

1. А. с. СССР № 1624198, F 03 B 17/06, 30.01.1991.
2. А. с. СССР № 1624198, F 03 B 17/06, 30.01.1991. - прототип.

ФОРМУЛА ИЗОБРЕТЕНИЯ (к примеру 15.2)

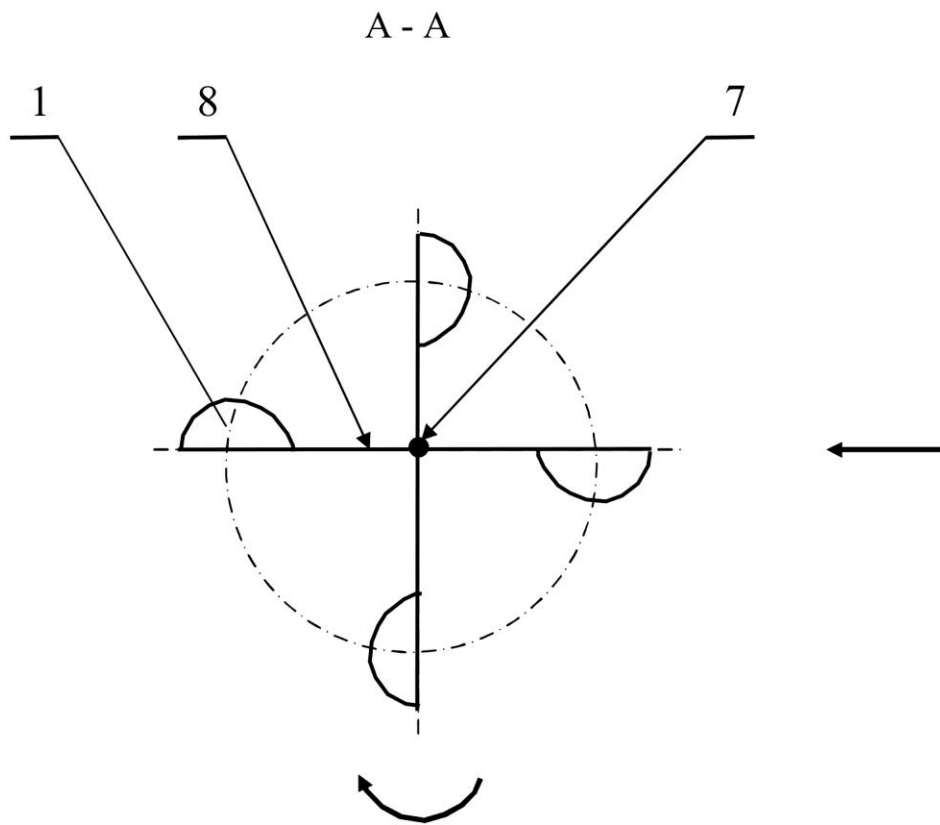
Установка для использования энергии потока воды под ледяным покровом реки, содержащая лопастное колесо и кинематически связанный с ним электрогенератор, отличающаяся тем, что лопастное колесо погружено в поток воды под ледяным покровом реки так, что его ось вращения вертикальна, лопасти колеса выполнены с возможностью преобразования энергии потока воды в механическую энергию вращательного движения колеса, при этом колесо посредством вала, установленного в цилиндрическом корпусе на подшипниках, кинематически связано с генератором, а цилиндрический корпус вертикально зафиксирован в ледяном покрове таким образом, что его верхняя часть вместе с генератором размещена над поверхностью ледяного покрова.

Установка для использования энергии потока воды под ледяным покровом реки



Фиг. 1 (к примеру 15.2)

Установка для использования энергии потока воды под ледяным покровом реки



Фиг. 2 (к примеру 15.2)

МАТЕРИАЛЫ И ХОД ЭКСПЕРТИЗЫ ПО СУЩЕСТВУ (к примеру 15.2)

ЗАПРОС ЭКСПЕРТИЗЫ ПЕРВЫЙ (к примеру 15.2)

Рассмотрев материалы заявки, отдел энергетики ФИПС установил следующее. Предложена «Установка для использования энергии потока воды под ледяным покровом реки». Предложение заявителя рассмотрено в полном объеме признаков формулы изобретения, представленной в документах заявки на дату ее подачи. При рассмотрении материалов заявки у экспертизы возникли следующие вопросы и замечания.

В соответствии с п. 1 ст. 1350 Гражданского кодекса РФ (далее - Кодекс [6]) *изобретению предоставляется правовая охрана, если оно является новым, имеет изобретательский уровень и промышленно применимо.*

В соответствии с п. 2 ст. 1350 Кодекса [6] изобретение имеет изобретательский уровень, если для специалиста оно явным образом не следует из уровня техники.

В соответствии с п. 24.5.3. (1) Административного регламента (далее - Регламент [2]) изобретение явным образом следует из уровня техники, если оно может быть признано созданным путем объединения, изменения или совместного использования сведений, содержащихся в уровне техники, и/или общих знаний специалиста.

В соответствии с п. 24.5.3. (2) Регламента [2] *проверка изобретательского уровня выполнена по следующей схеме:*

- определение наиболее близкого аналога в соответствии с п. 10.7.4.2 Регламента [2];
- выявление признаков, которыми заявленное изобретение, охарактеризованное в независимом пункте формулы, отличается от наиболее близкого аналога (отличительных признаков);
- выявление из уровня техники решений, имеющих признаки, совпадающие с отличительными признаками рассматриваемого изобретения;
- анализ уровня техники с целью подтверждения известности влияния признаков, совпадающих с отличительными признаками заявленного изобретения, на указанный заявителем технический результат.

В соответствии с п. 24.5.3. (1) Регламента [2] *изобретение явным образом следует из уровня техники, если оно может быть признано созданным путем объединения, изменения или совместного использования сведений, содержащихся в уровне техники, и/или общих знаний*

специалиста.

В то же время не признаются соответствующими условию изобретательского уровня изобретения, основанные, в частности на замене какой-либо части известного средства другой известной частью, если подтверждена известность влияния заменяющей части на достигаемый технический результат.

Из уровня техники известна установка для использования энергии потока воды под ледяным покровом реки, содержащая лопастное колесо и кинематически связанный с ним электрогенератор, причем лопастное колесо погружено в поток воды под ледяным покровом реки так, что его ось вращения вертикальна, лопасти колеса выполнены с возможностью преобразования энергии потока воды в механическую энергию вращательного движения колеса. При этом колесо посредством вала, установленного в корпусе на подшипниках, кинематически связано с генератором, а корпус вертикально зафиксирован в ледяном покрове таким образом, что его верхняя часть вместе с генератором размещена над поверхностью ледяного покрова (см. RU 2171910 C1, 10.08.2001, F03B 13/00, с. 7, 8, фиг. 1, всего в документе 10 страниц).

Отличие заявленного изобретения от известного состоит в том, что корпус, в котором посредством подшипников установлен вал, выполнен цилиндрическим.

Однако известен источник информации, в котором корпус выполнен цилиндрическим (см. RU 2065076 C1, 10.08.1996, F03B 7/00, с. 3, фиг. 2, всего в документе 8 страниц).

По мнению экспертизы заявленное изобретение основано на замене какой-либо части известного средства (не цилиндрического корпуса) другой известной частью (цилиндрическим корпусом) для достижения технического результата, в отношении которого установлено влияние именно такой замены (упрощение конструкции), что не позволяет признать его соответствующим условию изобретательского уровня в соответствии с п. 2 ст. 1350 Кодекса.

В связи с чем, по мнению экспертизы, *предложенное изобретение не соответствует условию патентоспособности «изобретательский уровень»* (см. п. 2 ст. 1350 Кодекса [6]).

Заявителю предлагается высказать свое мнение о целесообразности дальнейшего рассмотрения заявки с представлением, в случае такой целесообразности, скорректированной формулы изобретения с учетом выше-

приведенных доводов и без изменения сущности заявленного изобретения.

Экспертиза сообщает заявителю, что согласно п. 24.7.(3) Регламента [2], при поступлении дополнительных материалов, представленных заявителем и принятых к рассмотрению, проверяется, не изменяют ли они сущность заявленного изобретения. Дополнительные материалы признаются изменяющими сущность заявленного изобретения, если они содержат подлежащие включению в формулу признаки, не раскрытые на дату подачи заявки в описании, а также в формуле. Пункты формулы, содержащие указанные выше признаки, к рассмотрению не принимаются.

При непредставлении в указанный срок запрашиваемых материалов или просьбы о продлении срока ответа заявка будет признана отозванной согласно п. 5 ст. 1386 Кодекса [6].

К отзыву заявки приведет и представление заявителем формулы изобретения, в которую включены признаки, изменяющие сущность заявленного изобретения.

(подпись эксперта)

ИСТОЧНИКИ ИНФОРМАЦИИ, ПРОТИВОПОСТАВЛЕННЫЕ ЭКСПЕРТИЗОЙ (к примеру 15.2)

1. Изобретение по патенту RU № 2171910 «Гидроэлектростанция»
(в сокращении) - к примеру 15.2

МПК: F03B 13/00, F03B 7/00

Изобретение относится к нетрадиционным электростанциям, не превышающим нормального течения реки, не поднимающим ее уровень и не боящимся ледовых условий, то есть работающих одинаково в летних и зимних условиях.

Задача изобретения: упрощение конструкции, улучшение надежности и живучести гидроэлектростанции, а также обеспечение ее непрерывного круглогодичного функционирования.

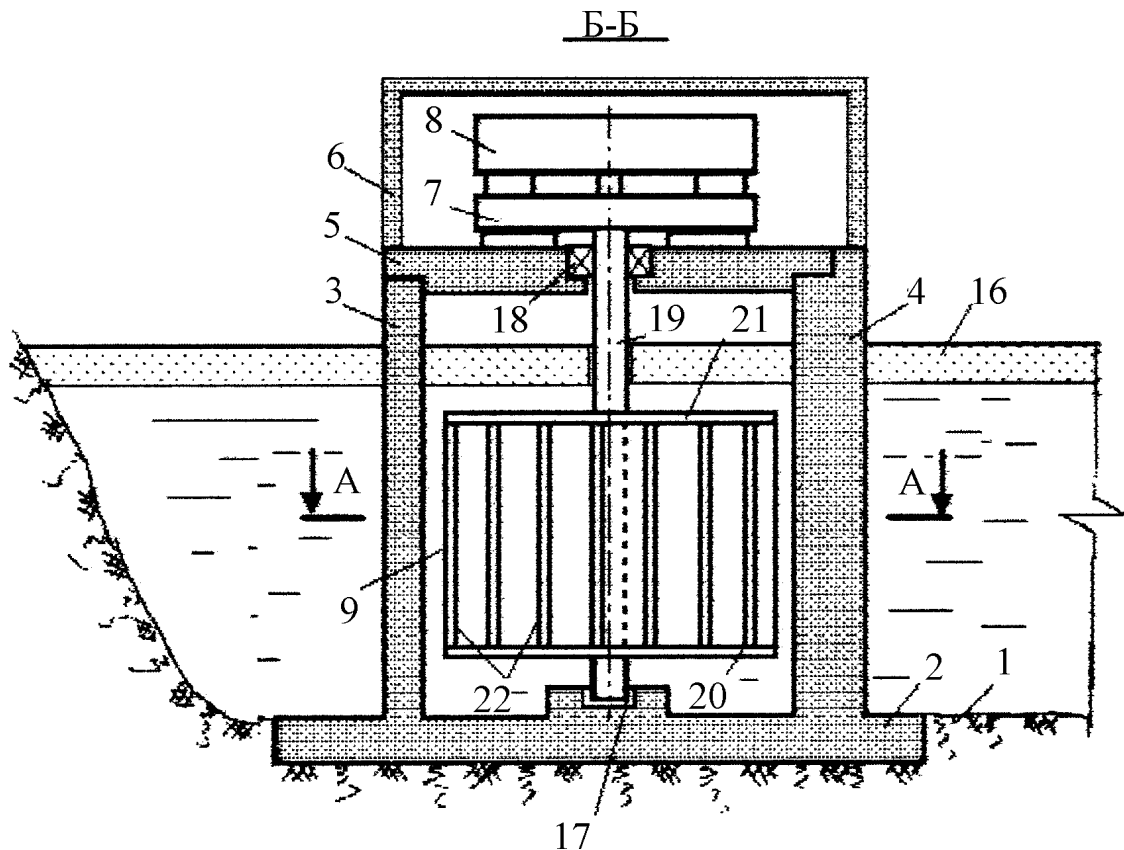
Гидроэлектростанция содержит (фиг. 1 и 2) установленное в русле реки 1 сооружение, состоящее из фундаментной плиты 2, боковых стен 3 и 4, перекрытия 5 с помещением 6 для редуктора 7 с генератором 8 над местом установки гидроколеса 9 сооружение перед водозабором имеет ледорезную опору 10 и бонные сети 11, а стены 3 и 4 со стороны входа воды и ее выхода

имеют расширения, образующие, соответственно, конфузорный 12, рабочий 13 и диффузорный 14 каналы, одна из боковых стен 3 имеет в рабочем канале секторный, полукруглый вырез 15 под колесо 9. Колесо 9 установлено выше дна реки 1 и ниже нижней кромки ее возможного ледяного покрова 16 в подшипниковых узлах, соответственно, нижнем 17 - в фундаментной плите и верхнем 18 - в перекрытии 5, причем колесо 9 выполнено полым, состоящим из жестко установленных на вертикальном валу 19 двух параллельных горизонтальных дисков 20 и 21, по периферии которых и между ними равномерно установлены лопасти 22 длиной и более $2/3$ его радиуса под углом к нему от 0 до 180° , лопасти 22 колеса 9 установлены при помощи разъемных соединений. Причем гидроколес 9 со своими редукторами 7 и генераторами 8 по длине электростанции в ее рабочем канале 13 может быть несколько. Генератор 8 может быть выполнен в виде многополюсной динамомшины, работающей при малых оборотах ротора и снабженной при надобности редуктором 7, а повышающая трансформаторная подстанция установлена на берегу. Сооружение электростанции снабжено со стороны входа и выхода рабочего канала 13 затворами соответственно 23 и 24, и насосной установкой (на фиг. 1 и 2 не показана).

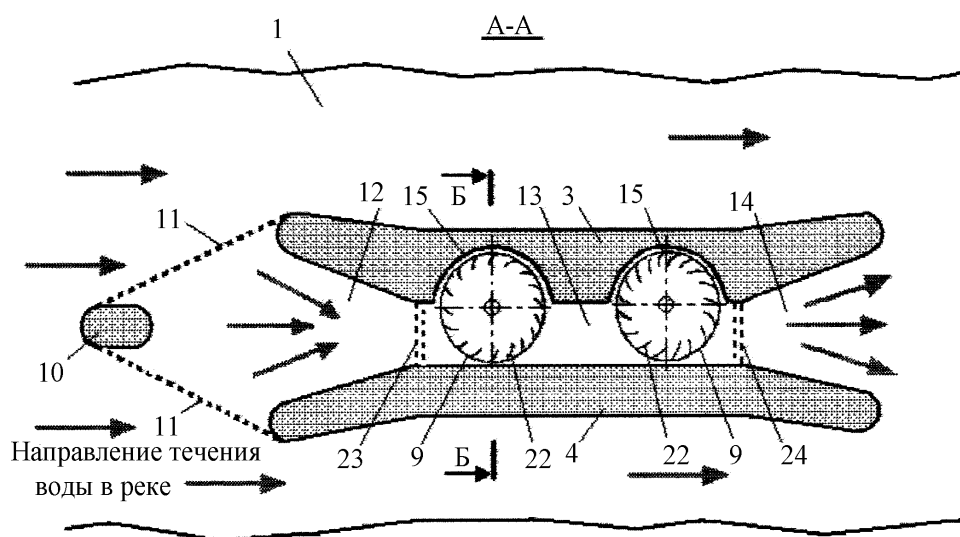
Работает электростанция следующим образом. Поток движущейся в реке 1 воды (фиг. 1 и 2) обтекая ледорезную опору 10 и бонные сети 11, попадает в конфузорный канала 12, образованный стенками 3 и 4 электростанции, при этом его скорость увеличивается, и далее в рабочем канале 13 попадает на колесо 9. На лопастях 22 колеса 9 часть механической поступательной энергии потока воды преобразуется в механическую энергию вращательного момента колеса, который посредством вала 19 передается на редуктор 7 и из него - на электрогенератор 8, преобразующий механическую энергию вращения в электроэнергию. Электроэнергия передается в электросеть или же при использовании генератора, выполненного в виде многополюсной динамомшины, работающей при малых оборотах ротора, электроэнергия передается на повышающую трансформаторную подстанцию, расположенную на берегу вне зоны затопления. Проходя через первое колесо 9, поток воды снова попадает в рабочий канал 13, где спрямляется и поступает в последующее колесо 9. После выхода из последнего колеса поток воды попадает в диффузорный канала 14, где его скорость снижается и по выходе из которого смешивается с потоком воды в реке 1, обтекающим сооружение станции. В зимнее время ледяной покров 16 вокруг вала 19 будет постоянно разрушаться последним, что позволит эксплуатировать гидроэлектростанцию

круглогодично. При производстве ремонтных и регламентных работ опускают затворы 23 и 24 и воду из рабочего канала 13 откачивают при помощи насосной установки. При этом могут меняться как отдельные лопасти 22 колес 9, установленные при помощи разъемных соединений, так и колеса 9 в целом, а также производится ремонт или замена нижнего подшипникового узла 17.

Выполнение электростанции по совокупности приведенных признаков является новым для станций нетрадиционного типа с вертикальной осью вращения колес, что соответствует критерию «новизна». Приведенная совокупность отличительных признаков не известна в настоящее время из уровня техники и не следует из общеизвестных правил конструирования гидроэлектростанций, что доказывает их соответствие критерию «изобретательский уровень». Конструктивная реализация электростанции с указанной выше совокупностью признаков не представляет никаких конструктивно-технических и технологических трудностей, отсюда следует соответствие критерию «промышленная применимость».



Фиг. 1 (к примеру 15.2)



Фиг. 2 (к примеру 15.2)

ФОРМУЛА ИЗОБРЕТЕНИЯ (к примеру 15.2)

1. Гидроэлектростанция, содержащая установленное в русле реки сооружение с направляющим устройством потока воды, электрогенератором, редуктором, расположенным над водной поверхностью гидроколеса с неподвижными лопастями и с вертикальной осью вращения, расположенного под водой и кинематически связанного через редуктор с электрогенератором, отличающаяся тем, что сооружение гидроэлектростанции занимает часть центрального сечения реки и состоит из фундаментной плиты, боковых стен и перекрытия с помещением для редуктора с электрогенератором над местом установки гидроколеса, сооружение перед водозабором имеет ледорезную опору и бонные сети, а стены со стороны входа воды и ее выхода имеют расширения, образующие соответственно конфузорный рабочий и диффузорный каналы, одна из боковых стен имеет в рабочем канале секторный, полукруглый вырез под гидроколесо, которое установлено выше дна реки и ниже нижней кромки возможного ледяного покрова в подшипниковых узлах, соответственно, нижнем - в фундаментной плите и верхнем - в перекрытии, причем гидроколесо выполнено полым, состоящим из жестко установленных на вертикальном валу двух параллельных горизонтальных дисков, по периферии которых и между ними равномерно установлены лопасти с длиной не более $2/3$ его радиуса под углом к нему от 0 до 180° .

2. Гидростанция по п. 1, отличающаяся тем, что лопасти гидроколеса

установлены при помощи разъемных соединений.

3. Гидроэлектростанция по п. 1, отличающаяся тем, что гидроколес со своими редукторами и электрогенераторами по длине гидроэлектростанции в ее рабочем канале может быть несколько.

4. Гидроэлектростанция по п. 1, отличающаяся тем, что ее электрогенератор выполнен в виде многополюсной динамо-машины, работающей при малых оборотах ротора и снабженной при надобности редуктором, а повышающая трансформаторная подстанция установлена на берегу.

5. Гидроэлектростанция по п. 1, отличающаяся тем, что она снабжена со стороны входа и выхода водотока затворами и насосной установкой.

2. Изобретение по патенту RU № 2065076
«Свободнопоточная гидроэлектростанция»
(в сокращении) - к примеру 15.2

МПК: F03B 7/00, F03B 17/06

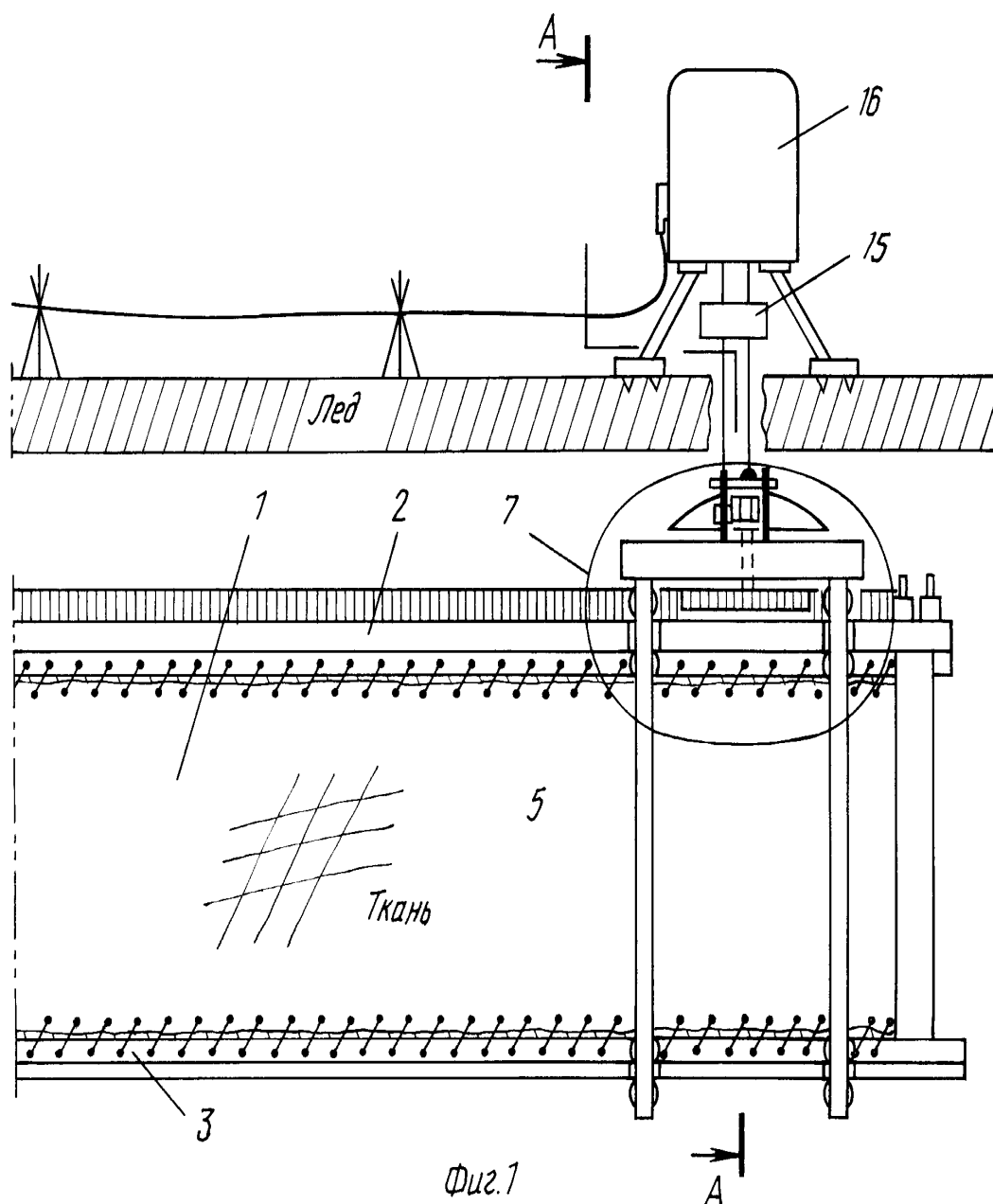
Изобретение относится к гидроэнергетике и может быть использовано в гидроэлектростанциях на любых реках.

Техническим результатом изобретения является снижение стоимости энергии и экологическая безопасность.

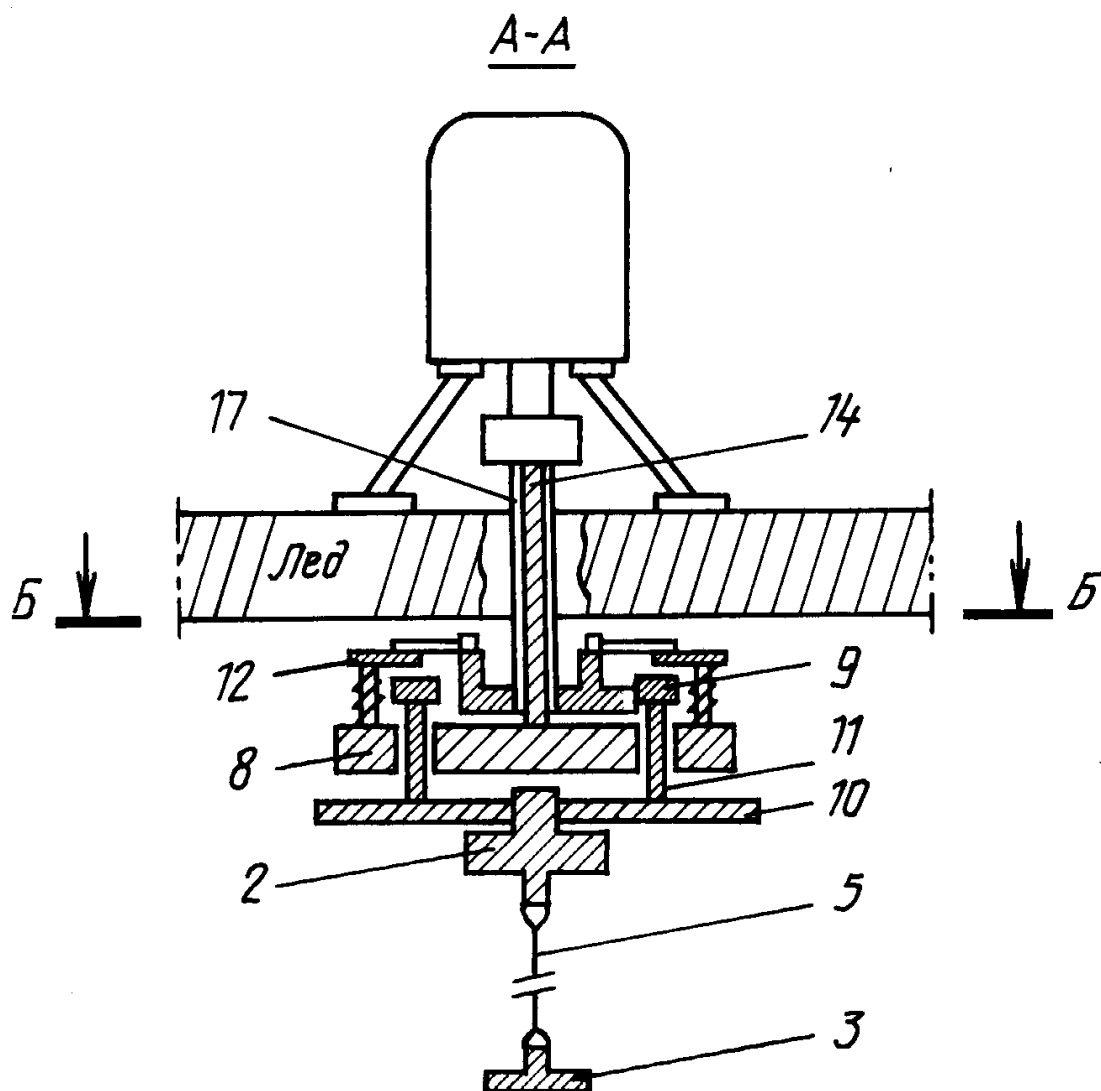
Гидроэлектростанция содержит (фиг. 1, 2) лопасть 1, имеющую жесткий каркас, состоящий из верхнего пояса 2, нижнего 3 и стоек (не показаны), на который натянута тканевая мембрана 5. Лопасть закреплена в роликовых держателях (не показаны) возвратного механизма 7. Возвратный механизм состоит из маховика 8, на котором закреплены верхние 9 и нижние 10 возвратные шестерни, связанные между собой соединительным валиком 11. Для остановки верхних шестерен 9 на маховике расположены фиксаторы 12. Роликовые держатели установлены в щечках (не показаны), прикрепленных к маховику 8. Маховик жестко закреплен на силовом валу 14, кинематически связанном через мультикатор 15 с преобразователем энергии 16. Силовой вал 14 вращается в неподвижном кожухе 17, на котором установлены мостики (не показаны) снятия фиксации возвратного механизма. На одном из мостиков имеются зубцы привода шестерни 9.

Гидроэлектростанция работает следующим образом. Поток воды, воздействуя на лопасть 1, приводит во вращение вал 14, который пере-

дает усилия на преобразователь энергии 16. После того как лопасть 1 повернется на 180°, колесо фиксатора 12 заезжает на мостик (не показан) и выводит фиксатор из сцепления с шестерней 9. С другой стороны, шестерня 9, придя в зацепление с зубцами мостика, начинает вращаться. Вращение шестерни 9 через валик 11 передается шестерне 10. В свою очередь шестерня 10,



Фиг. 1 (к примеру 15.2)



Фиг. 1 (к примеру 15.2)

находясь в зацеплении с зубцами лопасти 1, перемещает ее в нужном направлении: лопасть перемещается поступательно из нижнего положения равновесия в верхнее. Под действием инерции вращения маховика 8 лопасть 1 отклоняется из положения равновесия и начинается новый цикл.

ФОРМУЛА ИЗОБРЕТЕНИЯ (к примеру 15.2)

1. Свободнопоточная гидроэлектростанция, содержащая соединенный с преобразователем энергии силовой вал с подвижной относительно вала лопастью и механизм перемещения лопасти с роликовыми держателями, отличающаяся тем, что она снабжена охватывающим силовой вал

неподвижным кожухом с мостиками, соединение преобразователя энергии с силовым валом выполнено посредством мультипликатора, при этом лопасть и один из мостиков снабжены зубьями, а механизм перемещения лопасти выполнен в виде жестко закрепленного на силовом валу маховика с фиксаторами и установленными над и под ним двумя парами шестерен, соединенных между собой валиками, причем роликовые держатели закреплены на маховике, фиксаторы расположены с возможностью контакта с мостиками кожуха и верхними шестернями, а нижние шестерни с зубьями лопасти.

2. Гидроэлектростанция по п. 1, отличающаяся тем, что лопасть выполнена в виде тканевой мембраны, натянутой на каркас, верхний пояс которого выполнен с положительной плавучестью, а нижний с отрицательной, при этом пояса связаны между собой по концам посредством вертикальных стоек жесткости.

3. Способ подледного монтажа свободнопоточной гидроэлектростанции путем погружения лопасти в поток, отличающийся тем, что предварительно скручивают в трубу лопасть, а в направлении течения на расстоянии, превышающем длину лопасти, выполняют две проруби, лопасть погружают в верхнюю по течению прорубь при помощи троса и после ее раскрутки под верхней прорубью на конце лопасти закрепляют вертикальную стойку жесткости, а в нижнюю прорубь опускают силовой вал электростанции и, ослабляя тросы, в роликовые держатели механизма перемещения лопасти заводят свободный конец лопасти, на котором затем закрепляют вторую вертикальную стойку.

ДЕЙСТВИЯ ЗАЯВИТЕЛЯ

после получения первого запроса экспертизы (к примеру 15.2)

Изучив противопоставленные материалы, заявитель скорректировал формулу (приведена ниже) и описание (для краткости изложения материала здесь оно не представлено) изобретения, которые затем направил в 2-х экземплярах в адрес ФИПС с письмом следующего содержания.

«1. Заявитель не согласен с мнением экспертизы: «... заявленное изобретение основано на замене известного средства (не цилиндрического корпуса) другой известной частью (цилиндрическим корпусом) для достижения технического результата ...» (с. 3, абзац 6 Запроса). Так, в заявленном изобретении представлен цилиндрический корпус 2, а проти-

вопоставляемом (RU 2065076 C1, 10.08.1996, F03B7/00) названная часть является кожухом 17. Корпус и кожух - это разные по назначению детали.

Корпус - деталь машины, обычно служащая её основанием и несущая все основные механизмы (Политехнический словарь / гл. ред. А. Ю. Ишлинский. - 3-е изд., перераб. и доп. - М. : Большая Российская энциклопедия, 2000. - 656 с. - С. 247).

Кожух - наружная оболочка (футляр, капот, крышка) машины, прибора, механизма, аппарата, которой придают гладкие, часто обтекаемые формы. Кожух служит для тепло- и влагозащиты, скрепления и поддержания отдельных элементов конструкции, ограждения выступающих и движущихся частей (Политехнический словарь / гл. ред. А. Ю. Ишлинский. - 3-е изд., перераб. и доп. - М. : Большая Российская энциклопедия, 2000. - 656 с. - С. 230).

Кроме того, в заявленном изобретении корпус 2 сопряжен только с ледяным покровом 5, что позволяет устройство фиксировать в вертикальном положении без каких-либо дополнительных деталей. В противопоставляемом изобретении (RU 2171910 C1, 10.08.2001, F03B13/00) аналогичная деталь посредством фундаментной плиты 2 установлена на дно реки, в другом противопоставляемом изобретении (RU 2065076 C1, 10.08.1996, F03B7/00) устройство фиксируется в заданном положении преобразователем энергии 16, ножки которого (они не позиционированы) соприкасаются с поверхностью ледяного покрова реки.

2. Заявитель согласен принять в качестве прототипа патент на изобретение RU 2171910 C1, 10.08.2001, F03B13/00.

3. Заявитель считает необходимым включить в формулу заявленного изобретения деталь «установочный клин 4». Поскольку этот элемент приведен в описании и указан на фиг. 1, то сущность заявленного изобретения не изменится.

На основании изложенного просим продолжить делопроизводство по данной заявке».

(подпись заявителя)

Данная работа была выполнена не позднее чем в двухмесячный срок с момента получения заявителем противопоставленных материалов.

ФОРМУЛА ИЗОБРЕТЕНИЯ

(уточненная заявителем в соответствии с запросом экспертизы,
к примеру 15.2)

Установка для использования энергии потока воды под ледяным покровом реки, содержащая лопастное колесо и кинематически связанный с ним электрогенератор, причем лопастное колесо погружено в поток воды под ледяным покровом реки так, что его ось вращения вертикальна, лопасти колеса выполнены с возможностью преобразования энергии потока воды в механическую энергию вращательного движения колеса, при этом колесо посредством вала, установленного в корпусе на подшипниках, кинематически связано с генератором, а корпус вертикально зафиксирован посредством основания в виде фундаментной плиты, установленного в грунт дна реки таким образом, что его верхняя часть вместе с генератором размещена над поверхностью ледяного покрова, отличающаяся тем, что корпус выполнен цилиндрическим и зафиксирован в ледяном покрове реки посредством установочного клина.

ЗАПРОС ЭКСПЕРТИЗЫ ВТОРОЙ (к примеру 15.2)

В результате экспертизы заявки по существу с учетом дополнительных материалов от 20.01.2014, отдел энергетики установил следующее.

В дополнительных материалах заявитель представляет к рассмотрению уточненную формулу и описание, а также указывает, что корпус и кожух - это разные по назначению детали, а именно: «Корпус - деталь машины, обычно служащая её основанием и несущая все основные механизмы (Политехнический словарь / гл. ред. А. Ю. Ишлинский. - 3-е изд., перераб. и доп. - М.: Большая Российская энциклопедия, 2000. - 656 с. - С. 247)», а «Кожух - наружная оболочка (футляр, капот, крышка) машины, прибора, механизма, аппарата, которой придают гладкие, часто обтекаемые формы. Кожух служит для тепло- и влагозащиты, скрепления и поддержания отдельных элементов конструкции, ограждения выступающих и движущихся частей (Политехнический словарь / гл. ред. А. Ю. Ишлинский. - 3-е изд., перераб. и доп. - М.: Большая Российская энциклопедия, 2000. - 656 с. - С. 230)». Кроме того, заявитель отмечает, что «в заявленном изобретении корпус 2 сопряжен только с ледяным покровом 5, что позволяет устройство фиксировать в вертикальном положении без

каких-либо дополнительных деталей, в противопоставляемом изобретении (RU 2171910 C1, 10.08.2001, F03B 13/00) аналогичная деталь посредством фундаментной плиты 2 установлена на дно реки, в другом противопоставляемом изобретении (RU 2065076 C1, 10.08.1996, F03B7/00) устройство фиксируется в заданном положении преобразователем энергии 16, ножки которого соприкасаются с поверхностью ледяного покрова реки».

В уточненную формулу изобретения заявитель вносит признак «корпус вертикально зафиксирован посредством основания в виде фундаментной плиты, установленного в грунт дна реки», не раскрытый на дату подачи заявки в описании и в формуле.

В соответствии с требованиями пункта 1 статьи 1378 Гражданского кодекса Российской Федерации (далее - Кодекс) дополнительные материалы изменяют сущность заявленного изобретения, если они содержат признаки, подлежащие включению в формулу изобретения, не раскрытые на дату приоритета в документах, послуживших основанием для его установления, а также в формуле изобретения.

Согласно пункту 24.7.(3) Административного регламента (далее - Регламент [2]) при поступлении дополнительных материалов, представленных заявителем и принятых к рассмотрению, проверяется, не изменяют ли они сущность заявленного изобретения, если они содержат подлежащие включению в формулу признаки, не раскрытые на дату подачи заявки в описании, а также в формуле.

При этом дальнейшее рассмотрение заявки продолжается в отношении тех пунктов формулы изобретения, представленной в дополнительных материалах, которые не содержат признаков, не раскрытых на дату подачи заявки в описании, а также в формуле, если она содержалась в заявке на дату ее подачи. Пункты формулы, содержащие указанные выше признаки, к рассмотрению не принимаются.

Кроме того, согласно пункту 2 статьи 1381 Кодекса [6], приоритет изобретения может быть установлен по дате поступления дополнительных материалов, если они оформлены заявителем в качестве самостоятельной заявки, которая подана до истечения трехмесячного срока со дня получения заявителем уведомления федерального органа исполнительной власти по интеллектуальной собственности о невозможности принять во внимание дополнительные материалы в связи с признанием их изменяющими сущность заявленного изобретения, и при условии, что на дату подачи такой самостоятельной заявки заявка, содержащая указанные

дополнительные материалы, не отозвана и не признана отозванной.

Таким образом, уточненная формула к рассмотрению принята быть не может, поскольку в нее внесены признаки, не раскрытые на дату подачи заявки в описании, а также в формуле.

При этом экспертиза считает необходимым отметить следующее.

Термины «корпус» и «кожух» в разных источниках информации трактуют по-разному, так например, в фундаментальном словаре Александра Крайнева «Механика машин», Москва, Машиностроение, 2000, на странице 269 указано, что «кожух, оболочка машины, прибора, механизма, предназначенная для защиты деталей от внешней среды, защиты человека, от выступающих и подвижных частей машины, для тепловой изоляции и т.п.», на странице 299 - «корпус» - деталь, служащая основанием для других деталей или механизмов и обычно предназначенная для их защиты от внешней среды». В гидроэлектростанции по RU 2065076 С1 деталь под позицией 17 названа неподвижным кожухом, в котором вращается силовой вал и на котором установлены другие детали. При этом указанный кожух защищает от внешней среды вал 14 по аналогии с корпусом 2 предложенного изобретения. Кроме того, из данного источника информации однозначно следует, что поскольку известная гидроэлектростанция монтируется подо льдом, то после ее установки прорубь замерзает, что так же как и в предложенном изобретении, дополнительно фиксирует установку в районе кожуха. Таким образом, по мнению экспертизы, деталь под позицией 17 может считаться цилиндрическим корпусом. Следует отметить, что в Большом Толковом Словаре Русского языка под редакцией Кузнецова С.А., Санкт-Петербург, Норинт, 2000, на странице 437 указано, что «кожух - это оболочка, крышка, футляр и т.п. для изоляции или предохранения сооружений, механизмов или их частей», а на странице 459 указано, что «корпус - это основа, остов или оболочка механизмов, приборов, аппаратов и т.п.», то есть по существу кожух и корпус имеют аналогичные определения.

Кроме того, в части признака, введенного в уточненную формулу изобретения, «корпус зафиксирован в ледяном покрове реки посредством установочного клина» следует отметить, что известен источник информации, в котором посредством клина соединяют детали (см. Новый политехнический словарь под редакцией Ишлинского А.Ю., Москва, Большая Российская энциклопедия, 2000, с. 222).

Таким образом, по мнению экспертизы, при известности источников

информации, RU 2171910 С1, RU 2065076 С1 и Нового политехнического словаря под редакцией Ишлинского А.Ю., Москва, Большая Российская энциклопедия, 2000, с. 222, *предложенное изобретение не соответствует условию патентоспособности «изобретательский уровень».*

Заявителю предлагается высказать свое мнение о целесообразности дальнейшего рассмотрения заявки с представлением, в случае такой целесообразности, скорректированной формулы изобретения с учетом вышеприведенных доводов и без изменения сущности заявленного изобретения.

Экспертиза сообщает заявителю, что согласно п. 24.7.(3) Регламента [2], при поступлении дополнительных материалов, представленных заявителем и принятых к рассмотрению, проверяется, не изменяют ли они сущность заявленного изобретения. Дополнительные материалы признаются изменяющими сущность заявленного изобретения, если они содержат подлежащие включению в формулу признаки, не раскрытые на дату подачи заявки в описании, а также в формуле. Пункты формулы, содержащие указанные выше признаки, к рассмотрению не принимаются.

При непредставлении в установленный срок запрашиваемых материалов или просьбы о продлении срока ответа заявка будет признана отозванной согласно п. 5 ст. 1386 Кодекса [6]. К отзыву заявки приведет и представление заявителем формулы изобретения, в которую включены признаки, изменяющие сущность заявленного изобретения.

(подпись эксперта)

ДЕЙСТВИЯ ЗАЯВИТЕЛЯ

после получения второго запроса экспертизы (к примеру 15.2)

Заявитель представил чертеж (прилагается) для лучшего понимания сущности изобретения и соответствующие к нему пояснения.

На чертеже показана установка в двух положениях: первое - в завершение ее монтажа (например, в октябре), когда толщина льда минимальна и равна h (исходное положение льда, контактирующего с водой, изображено пунктирными линиями); второе - в конечный момент времени ее эксплуатации (например, в феврале-марте месяце), когда толщина льда максимальна и равна H . При этом в основу чертежа положена фиг. 1 заявки.

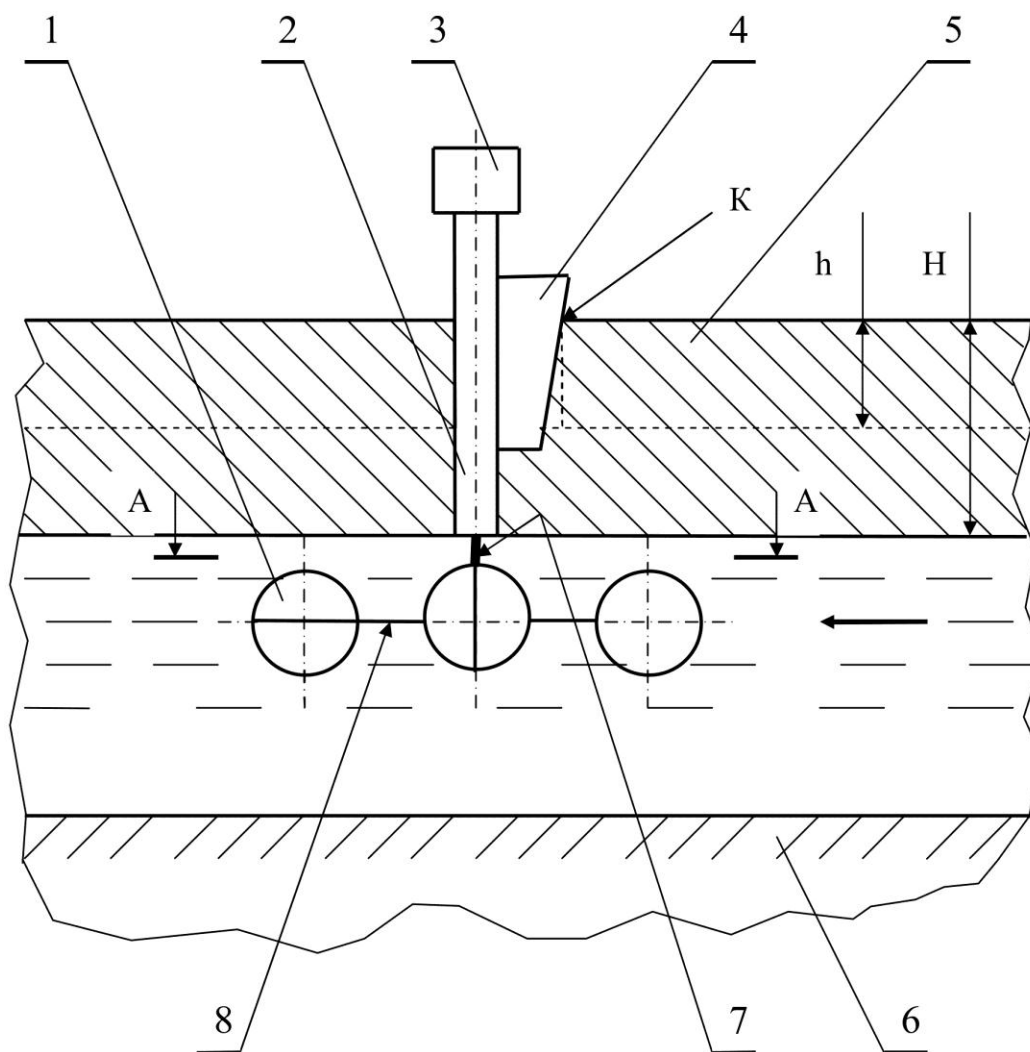
1. Из чертежа видно, что при достижении толщины льда, равной H , силовой вал 7 не защищен от внешней среды (воды) корпусом 2, а это

противоречит доводу экспертизы: «... при этом указанный кожух защищает от внешней среды вал 14 по аналогии с корпусом 2 предложенного изобретения».

2. По замечанию экспертизы относительно клина. Во-первых, противопоставленное клиновое соединение применяют в деталях машин взамен винтов и гаек. Во-вторых, клиновое соединение, предложенное в нашей заявке (фиг. 1, чертеж-приложение), отличается от известного тем, что клин установлен навстречу потоку воды в реке и в момент его установки (до замерзания проруби) контактирует со льдом только по линии, обозначенной на чертеже точкой К.

Убедительно просим принять во внимание наши доводы и продолжить делопроизводство по данной заявке.

Приложение - Поясняющий чертеж установки для использования энергии потока воды под ледяным покровом реки (к примеру 15.2).



РЕШЕНИЕ О ПРИЗНАНИИ ЗАЯВКИ ОТОЗВАННОЙ
(направлено ФИПС в адрес заявителя после его ответа на второй запрос,
к примеру 15.2)

Заявка № 2012157354/06(090391).

Дата поступления документов заявки 26.12.2012.

Дата подачи заявки 26.12.2012.

Заявка на изобретение признана отозванной по основаниям, приведенным в приложении.

Приложение: на 2 л. в 1 экз.

(подпись руководителя ФИПС)

Приложение к решению
о признании заявки отозванной

ОСНОВАНИЯ ДЛЯ ПРИЗНАНИЯ ЗАЯВКИ ОТОЗВАННОЙ
(к примеру 15.2)

В результате экспертизы заявки по существу с учетом дополнительных материалов от 21.03.2014 отдел энергетики установил следующее.

В дополнительных материалах от 21.03.2014 заявитель представляет чертеж и соответствующие к нему пояснения и указывает, что «из чертежа видно, что при достижении толщины льда, равной H , силовой вал 7 не защищен от внешней среды (воды) корпусом 2, а это противоречит доводу экспертизы: «... при этом указанный кожух защищает от внешней среды вал 14 по аналогии с корпусом 2 предложенного изобретения». В части клинового соединения заявитель указывает, что «противопоставленное клиновое соединение применяют в деталях машин взамен винтов и гаек», «клиновое соединение, предложенное в нашей заявке (фиг. 1, чертеж-приложение), отличается от известного тем, что клин установлен навстречу потоку воды в реке и в момент его установки (до замерзания проруби) контактирует со льдом только по линии, обозначенной на чертеже точкой К».

При этом, поскольку заявитель не представляет к рассмотрению уточненную формулу изобретения, то экспертиза должна рассматривать последнюю уточненную формулу изобретения, которая была представле-

на в дополнительных материалах от 20.01.2014.

Однако в запросе экспертизы от 03.03.2014 заявителю указывалось, что в уточненную формулу, представленную заявителем в дополнительных материалах от 20.01.2014, введен признак «корпус вертикально зафиксирован посредством основания в виде фундаментной плиты, установленного в грунт дна реки», не раскрытый на дату подачи заявки в описании и в формуле, в соответствии с чем, уточненная формула к рассмотрению принята быть не может (см. п. 1 ст. 1378 Гражданского кодекса Российской Федерации (далее - Кодекс [6]) и п. 24.7.(3) Административного Регламента (далее - Регламент [2]) и при непредставлении в установленный срок запрашиваемых материалов или просьбы о продлении срока ответа заявка будет признана отозванной согласно п. 5 ст. 1386 Кодекса [6], к отзыву заявки приведет и представление заявителем формулы изобретения, в которую включены признаки, изменяющие сущность заявленного изобретения.

Поскольку заявитель не представил скорректированную формулу изобретения, не содержащую признаков, не раскрытых на дату подачи заявки в описании и в формуле, то в соответствии с п. 5 ст. 1386 Кодекса [6] заявка признается отозванной.

В случае несогласия с решением о признании заявки отозванной заявитель может подать соответствующее возражение в Палату по патентным спорам в течение шести месяцев со дня получения решения (см. п. 3 ст. 1387 Кодекса [6]).

Доводы заявителя относительно терминов «корпус» и «кожух» не изменили мнение экспертизы, которое основывается на фундаментальных справочных материалах. Так, согласно фундаментальному словарю Александра Крайнева «Механика машин», Москва, Машиностроение, 2000, на странице 269 указано, что «кожух, оболочка машины, прибора, механизма, предназначенная для защиты деталей от внешней среды, защиты человека, от выступающих и подвижных частей машины, для тепловой изоляции и т.п.», на странице 299 - «корпус» - деталь, служащая основанием для других деталей или механизмов и обычно предназначенная для их защиты от внешней среды», Большому Толковому Словарю Русского языка под редакцией Кузнецова С.А., Санкт-Петербург, Норинт, 2000, на странице 437 указано, что «кожух - это оболочка, крышка, футляр и т.п. для изоляции или предохранения сооружений, механизмов или их частей», а на странице 459 указано, что «корпус - это основа, остов или

оболочка механизмов, приборов, аппаратов и т.п.», то есть по существу кожух и корпус имеют аналогичные определения. При этом довод заявителя, касающийся того, что «силовой вал не защищен от внешней среды (воды) корпусом 2» только противоречит определению корпус, данному в словаре Крайнева.

В части доводов заявителя, касающихся того, что «клиновое соединение, предложенное в нашей заявке (фиг. 1, чертеж-приложение), отличается от известного тем, что клин установлен навстречу потоку воды в реке и в момент его установки (до замерзания проруби) контактирует со льдом только по линии», то данные признаки в формулу изобретения введены быть не могут, поскольку они отсутствовали на дату подачи заявки в описании и в формуле и во внимание приняты быть не могут.

Таким образом, по мнению экспертизы, при известности источников информации, RU 2171910 С1, RU 2065076 С1 и Нового политехнического словаря под редакцией Ишлинского А.Ю., Москва, Большая Российская энциклопедия, 2000, с. 222, и без учета признака «корпус вертикально зафиксирован посредством основания в виде фундаментной плиты, установленного в грунт дна реки» предложенное изобретение не соответствует условию патентоспособности «изобретательский уровень».

(подпись эксперта)

ДЕЙСТВИЯ ЗАЯВИТЕЛЯ

после получения Решения о признании заявки отозванной (к примеру 15.2)

Заявитель не согласился с доводами экспертизы, в частности, с толкованием понятий «корпус» и «кожух» и поэтому так же не согласился с Решением о признании заявки отозванной из-за несоответствия заявленного изобретения условию патентоспособности «изобретательский уровень». Однако при этом заявитель не стал подавать соответствующее возражение в Палату по патентным спорам.

Результаты анализа (к примеру 15.2).

Мнение экспертизы по результатам изучения материалов заявленного изобретения: предложенное изобретение не соответствует условию патентоспособности «изобретательский уровень». При этом экспертиза противопоставила известное изобретение (RU 2171910 С1, фиг. 1) и отметила, что «отличие заявленного изобретения от известного состоит в том, что

корпус, в котором посредством подшипников установлен вал, выполнен цилиндрическим». Получается, что отличие все-таки есть.

Однако затем экспертиза находит другой известный источник (RU 2065076 С1, фиг. 2) и выявляет, что в аналогичном устройстве по этому источнику «корпус выполнен цилиндрическим».

По мнению экспертизы заявленное изобретение основано на замене какой-либо части известного средства (не цилиндрического корпуса) другой известной частью (цилиндрическим корпусом) для достижения технического результата, в отношении которого установлено влияние именно такой замены (упрощение конструкции), что не позволяет признать его соответствующим условию изобретательского уровня.

В связи с этим у заявителя возникли следующие неясности и мнения.

Почему экспертиза подменяет название деталей в источниках информации, а именно: «кожух» на «корпус»? Так, в источнике (RU 2065076 С1, фиг. 2) позиция 17 представлена как кожух: «Силовой вал вращается в неподвижном кожухе 17...». Однако экспертиза называет его корпусом: в источнике (RU 2065076 С1, фиг. 2) «корпус выполнен цилиндрическим». Как так, если там прописан «кожух»?

Заявитель вполне справедливо выразил несогласие с мнением экспертизы и, ссылаясь на авторитетный источник (Политехнический словарь / гл. ред. А. Ю. Ишлинский. - 3-е изд., перераб. и доп. - М. : Большая Российская энциклопедия, 2000. - 656 с. - С. 230), показал, что «кожух» и «корпус» - это разные детали как по определению, так и по их функциональному назначению. В ответ на возражение заявителя экспертиза противопоставила другие источники (они приведены во втором и третьем запросах экспертизы) и, как бы, формально подтвердила подмену названия деталей.

Если бы этот вопрос не был поставлен экспертизой (а это бы не произошло, если бы экспертиза не поменяла в противопоставленном источнике «кожух» на «корпус» (это же некорректно и несправедливо по отношению к заявителю) или если бы в словарях не было разночтения в определениях деталей «кожух» и «корпус», либо она приняла во внимание определения этих деталей только по Политехническому словарю А. Ю. Ишлинского), то утверждение экспертизы о том, что заявленное изобретение основано на замене какой-либо части известного средства (не цилиндрического корпуса) другой известной частью (цилиндрическим корпусом) не возникло, и на заявленное изобретение был бы выдан патент.

Пример 15.3. Экспертиза по существу заявки на изобретение «Линейка для определения уровня масла в картере двигателя внутреннего сгорания» (заявка RU № 2013157124/28).

МАТЕРИАЛЫ ЗАЯВКИ К ЭКСПЕРТИЗЕ ПО СУЩЕСТВУ (к примеру 15.3)

ОПИСАНИЕ ИЗОБРЕТЕНИЯ (к примеру 15.3)

G01N 33/28

ЛИНЕЙКА ДЛЯ ОПРЕДЕЛЕНИЯ УРОВНЯ МАСЛА
В КАРТЕРЕ ДВИГАТЕЛЯ ВНУТРЕННЕГО СГОРАНИЯ

Изобретение относится к двигателестроению, а также к техническому диагностированию и обслуживанию двигателей внутреннего сгорания, в частности, к конструкции средств контроля уровня масла в картере двигателя.

Известен маслоизмерительный щуп (масломер), который предназначен для контроля уровня масла в картере двигателя. Он устанавливается в картер двигателя с возможностью контакта свободного конца щупа с маслом в поддоне картера. При этом уровень масла в картере двигателя определяют по меткам, выполненным в виде рисок на свободном конце щупа (Тракторы «Беларусь» МТЗ-100, МТЗ-102, МТЗ-80А, МТЗ-82А : техническое описание и инструкция по эксплуатации / Э. А. Бомберов [и др.]. - Мн. : Ураджай, 1987. - С. 34, 273) [1 (к примеру 15.3)].

Недостатком указанного устройства является то, что оно мало приспособлено для использования в качестве средства контроля уровня масла в картере двигателя.

Наиболее близким техническим решением, выбранным в качестве прототипа, является щуп, выполненный с возможностью его установки в картер двигателя, а также с возможностью контроля уровня масла в его поддоне и для этого оснащенный верхней и нижней метками в виде штрихов (рисок) (Тракторы «Беларусь» МТЗ-100, МТЗ-102, МТЗ-80А, МТЗ-82А : техническое описание и инструкция по эксплуатации / Э. А. Бомберов [и др.]. - Мн. : Ураджай, 1987. - С. 34, 273) [2 (к примеру 15.3)].

Недостатки известного устройства заключаются в следующем. Необходимость доливки масла контролируют по положению его уровня в поддоне картера относительно нижней метки на щупе. Работа двигателя с уровнем

масла ниже нижней метки не допускается. Однако в практике почти не представляется возможным обнаружить тот момент, когда уровень масла в поддоне картера точно совпадает с нижней меткой на щупе. Поэтому доливку масла обычно производят раньше, чем его уровень достигнет нижней метки, но при этом не имеют информации о том, какой объем масла следует долить, чтобы его уровень соответствовал верхней метке.

Задачей изобретения является создание линейки для определения уровня масла в картере двигателя внутреннего сгорания с возможностью получения информации об объеме масла, который необходимо долить в картер до установленного верхнего уровня.

Сущность изобретения заключается в следующем. Маслоизмерительный щуп выполнен в виде линейки, на которой между верхней и нижней метками дополнительно нанесены штрихи со шкалой. При этом начало отсчета шкалы совпадает с верхней меткой, а окончание отсчета - с нижней меткой. Над шкалой вдоль линейки выполнена надпись «Долить, л», где буквой «л» обозначена измеряемая величина в литрах. Кроме того, штрихи, соответствующие верхней и нижней меткам, выполнены сплошными толстыми линиями красного цвета, а штрихи между ними - сплошными тонкими линиями, отличающимися по цвету от штрихов, соответствующих верхней и нижней меткам. В совокупности это позволило создать линейку для определения уровня масла в картере двигателя внутреннего сгорания с возможностью получения информации об объеме масла, который необходимо долить в картер до установленного верхнего уровня.

На фиг. изображена линейка для определения уровня масла в картере двигателя внутреннего сгорания, в частности, показан ее вид спереди.

Она состоит из линейки 3, выполненной в виде полосы и с возможностью ее установки в картер двигателя. Линейка 3 жестко присоединена к установочному стакану 2, к которому таким же образом присоединено кольцо 1. На линейке 3, между верхней 8 и нижней 6 метками, выполненными в виде штрихов, дополнительно нанесены штрихи 7 со шкалой 5. При этом начало отсчета шкалы 5 совпадает с верхней 8 меткой, а окончание отсчета - с нижней 6 меткой. Над шкалой 5 вдоль линейки 3 произведена надпись 4 «Долить, л», где буквой «л» обозначена измеряемая величина в литрах. Штрихи, соответствующие верхней 8 и нижней 6 меткам, выполнены сплошными толстыми линиями красного цвета (красный цвет не показан), а штрихи 7 между ними - сплошными тонкими линиями, отличающимися по цвету от штрихов, соответствующих верхней 8 и нижней 6 меткам.

Следует иметь в виду, что на фиг. шкала 5 для примера изображена с равными расстояниями между штрихами 7. Такой вариант равномерной шкалы возможен только для двигателя, поддон картера которого имеет форму правильного параллелепипеда. Поэтому для двигателя со сложным профилем поддона картера шкала 5 должна быть выполнена с неравными расстояниями между штрихами 7, если при этом цена деления шкалы 5 постоянна.

При проверке уровня масла извлекают линейку 3 за кольцо 1 из картера двигателя (не показан). Вытирают ее насухо и снова устанавливают на место. Вторично извлекают линейку 3 и по положению границы масла на линейке 3 относительно меток 8 и 6, а также штрихов 7 определяют уровень масла в картере двигателя. Одновременно с этим по шкале 5 определяют объем масла, который при необходимости нужно долить в картер. Например, если граница масла на линейке 3 находится на уровне предпоследнего штриха 7, то в картер доливают 2 л масла. Если в соответствии с принятой стратегией технического обслуживания в данном случае доливка масла не производится, то при следующем обслуживании оператор по информации на линейке должен будет долить в картер двигателя 2,5 л масла. Получение информации об объеме доливаемого масла позволяет более качественно и с наименьшими затратами труда выполнить соответствующую операцию, так как оператор точно знает: сколько масла нужно долить. Наличие на линейке 3 штрихов, отличающихся по цвету и толщине, позволяет оператору легко считывать информацию, представленную на линейке 3.

На основе предложенных технических решений представляется возможным создать линейку для определения уровня масла в картере двигателя внутреннего сгорания с возможностью получения информации об объеме масла, который необходимо долить в картер до установленного верхнего уровня.

ИСТОЧНИКИ ИНФОРМАЦИИ, ПРИНЯТЫЕ ВО ВНИМАНИЕ
(к описанию изобретения по примеру 15.3)

1. Тракторы «Беларусь» МТЗ-100, МТЗ-102, МТЗ-80А, МТЗ-82А : техническое описание и инструкция по эксплуатации / Э. А. Бомберов [и др.]. - Мн. : Ураджай, 1987. - С. 34, 273.

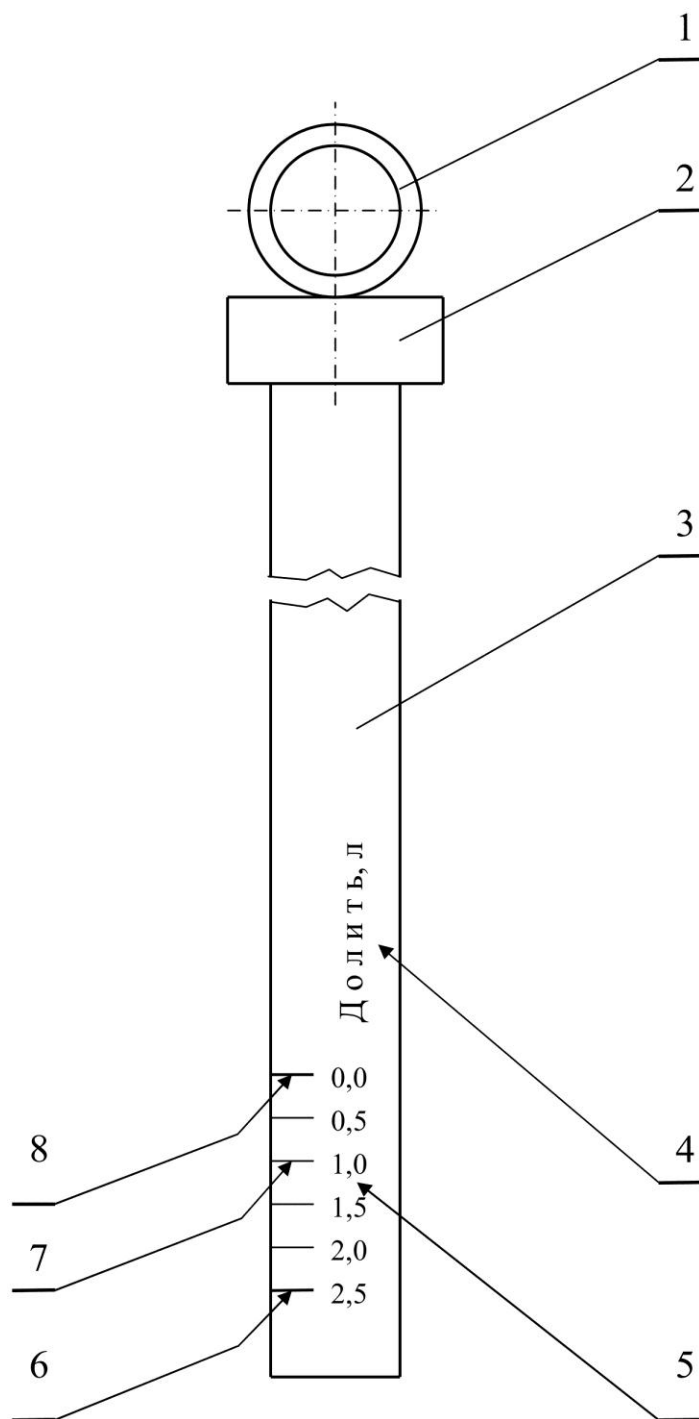
2. Тракторы «Беларусь» МТЗ-100, МТЗ-102, МТЗ-80А, МТЗ-82А : техническое описание и инструкция по эксплуатации / Э. А. Бомберов [и др.]. - Мн. : Ураджай, 1987. - С. 34, 273 - прототип.

ФОРМУЛА ИЗОБРЕТЕНИЯ (к примеру 15.3)

1. Линейка для определения уровня масла в картере двигателя внутреннего сгорания, состоящая из щупа, выполненного с возможностью его установки в картер двигателя, а также с возможностью контроля уровня масла в его поддоне и для этого оснащенного верхней и нижней метками в виде штрихов, отличающаяся тем, что щуп выполнен в виде линейки, на которой между указанными метками дополнительно нанесены штрихи со шкалой, при этом начало ее отсчета совпадает с верхней меткой, а окончание отсчета - с нижней меткой, над шкалой вдоль линейки выполнена надпись «Долить, л», где буквой «л» обозначена измеряемая величина в литрах.

2. Линейка по п. 1, отличающаяся тем, что штрихи, соответствующие верхней и нижней меткам, выполнены сплошными толстыми линиями красного цвета, а штрихи между ними - сплошными тонкими линиями, отличающимися по цвету от штрихов, соответствующих верхней и нижней меткам.

Линейка для определения
уровня масла в картере двигателя
внутреннего сгорания



Фиг. (к примеру 15.3)

МАТЕРИАЛЫ И ХОД ЭКСПЕРТИЗЫ ПО СУЩЕСТВУ (к примеру 15.3)

ЗАПРОС ЭКСПЕРТИЗЫ ПЕРВЫЙ (к примеру 15.3)

Анализ представленных материалов заявки на стадии экспертизы по существу, проведенный в соответствии с частью четвертой Гражданского кодекса РФ (далее - Кодекс [6]) и Административным регламентом исполнения Федеральной службой по интеллектуальной собственности, патентам и товарным знакам государственной функции по организации приема заявок на изобретение и их рассмотрения, экспертизы и выдачи в установленном порядке патентов Российской Федерации на изобретение (далее - Регламент [2]) показал следующее.

1. Согласно п. 1 ст. 1350 Кодекса [6] изобретению предоставляется правовая охрана, если оно является новым, имеет изобретательский уровень и промышленно применимо.

Согласно п. 2 ст. 1350 Кодекса [6] изобретение имеет изобретательский уровень, если оно явным образом не следует из уровня техники. При этом согласно п. 24.5.3 (3) Регламента [2] не признаются соответствующими условию изобретательского уровня изобретения, основанные, в частности на дополнении известного средства какой-либо известной частью, присоединяемой к нему по известным правилам, если подтверждена известность влияния такого дополнения на достигаемый технический результат.

В представленных материалах заявки раскрыта «Линейка для определения уровня масла в картере двигателя внутреннего сгорания», охарактеризованная представленной заявителем формулой изобретения. относительно которой проводилась проверка изобретательского уровня с учетом технического результата, достигаемого при реализации изобретения. Анализ решаемой задачи изобретения (см. описание изобретения, где указано, что задачей изобретения является создание линейки для определения уровня масла в картере двигателя внутреннего сгорания с возможностью получения информации об объеме масла, который необходимо долить в картер до установленного верхнего уровня) и приведенных в формуле всех существенных признаков показал, что техническим результатом будет возможность определения количественного показателя, соответствующего недостающему объему.

При этом экспертиза отмечает, что согласно п. 24.5.3 (2) [2] при

наличии в независимом пункте формулы отличительных признаков, характеризующих иное решение, не считающееся изобретением, эти признаки не принимаются во внимание как не относящиеся к заявленному изобретению. Так, в представленной формуле изобретения содержится признак: «над шкалой вдоль линейки выполнена надпись «Долить, л», где буквой «л» обозначена измеряемая величина в литрах», который не принимается во внимание, так как характеризует решение, заключающееся только в представлении информации.

В результате информационного поиска из уровня техники выявлен щуп для проверки уровня масла в картере двигателя, раскрытого в руководстве по эксплуатации тракторов «БЕЛАРУС» 320/320.2, 321/321.2, 310/310.2, РУП «Минский тракторный завод», опубликовано в 2003 г., всего 129 страниц. Техническое решение, раскрытое в противопоставленном документе, может быть охарактеризовано всей совокупностью признаков ограничительной части формулы изобретения.

Щуп для определения уровня масла в картере двигателя внутреннего сгорания:

- выполнен с возможностью установки его в картер двигателя;
- выполнен с возможностью контроля уровня масла в его поддоне;
- оснащен верхней и нижней метками в виде штрихов.

Таким образом, заявленное устройство отличается от описанного выше прототипа тем, что содержит следующие признаки:

- щуп выполнен в виде линейки;
- линейка содержит штрихи со шкалой, при этом начало ее отсчета совпадает с верхней меткой, а окончание отсчета - с нижней меткой.

Однако в результате информационного поиска из уровня техники выявлена «Сборочная шкала для отображения уровня заполнения», раскрытая в описании к заявке ЕР 2330392 А1, опубликованной 08.06.11 г., всего 14 страниц, которая может быть охарактеризована указанными выше отличительными признаками заявленного устройства.

Техническое решение содержит сборочную шкалу в виде линейки, которая содержит штрихи и шкалу, причем, начало ее отсчета совпадает с верхней меткой, а окончание отсчета - с нижней меткой (см. описание [0006], фиг. 1 и 2). Указанная совокупность признаков позволяет определить количественный показатель, который будет соответствовать недостающему объему жидкости в резервуаре, то есть тот объем, который требуется долить в резервуар.

Следовательно, в противопоставленном техническом решении достигается тот же технический результат, что и в заявленном.

Таким образом, из уровня техники известна вся совокупность признаков формулы изобретения, а также подтверждена известность влияния отличительных признаков на технический результат. Следовательно, изобретение, раскрытое в формуле, не отвечает условию патентоспособности «изобретательский уровень» согласно п. 2. ст. 1350 Кодекса [6] и п. 24.5.3 Регламента [2]. Следовательно, изобретению не может быть предоставлена правовая охрана согласно п. 1 ст. 1350 Кодекса [6].

Также к сведению заявителя, зависимый пункт 2 формулы известен из уровня техники: из вышеупомянутого EP 2330392 A1, (см. описание [0013]; [0020]).

2. В том случае если по результатам экспертизы заявленное изобретение не сможет быть признано соответствующим условию патентоспособности «изобретательский уровень», однако заявитель все же считает целесообразным защитить предложенное техническое решение в объеме совокупности признаков, приведенных в первоначальной формуле изобретения (в ее независимом пункте), экспертиза может предложить заявителю следующий вариант решения затронутой проблемы.

В соответствии с п. 1 ст. 1379 Кодекса [6] заявка на изобретение до даты публикации сведений о данной заявке может быть преобразована в заявку на полезную модель. Согласно п. 1 ст. 1351 Кодекса [6] в качестве полезной модели охраняется техническое решение, относящееся к устройству. Для полезных моделей действующим законодательством не предусмотрено условие патентоспособности «изобретательский уровень», которому, как было показано выше, не удовлетворяет предложенное техническое решение (которое заявлено как «изобретение»).

Согласно п. 1 ст. 1385 Кодекса [6] публикация заявки на изобретение производится в течение 18 месяцев с даты ее подачи (данная заявка будет опубликована после 23.06.2015 г.).

Таким образом, в том случае если заявителем будет представлено ходатайство о преобразовании настоящей заявки на изобретение в заявку на полезную модель (вместе с документом, подтверждающим уплату соответствующей патентной пошлины и новым заявлением о выдаче патента на полезную модель - в 2-х экз.) до даты публикации сведений о заявке, то в соответствии с п. 1 ст. 1379 Кодекса [6] данная заявка на изобретение может быть преобразована в заявку на полезную модель, и

соответственно заявленному техническому решению может быть предоставлена правовая охрана в объеме признаков независимого пункта первоначальной формулы.

3. Таким образом, в связи со всем вышеизложенным экспертиза предлагает заявителю представить свое мнение относительно приведенных выше доводов экспертизы и соответствующим образом скорректировать формулу изобретения. Одновременно экспертиза обращает внимание заявителя на то, что в случае представления заявителем уточненной формулы изобретения, она не должна содержать признаков, изменяющих сущность заявленного изобретения, то есть признаков, отсутствующих в первоначальной формуле и описании изобретения. При этом пункты формулы, содержащие указанные выше признаки, к рассмотрению не принимаются (п. 24.7 (3) Регламента [2]). Кроме того, в том случае, если заявитель будет настаивать на включение в формулу изобретения признаков, не отвечающих условию п. 10.8 (4) и первого абзаца п. 24.7 (3) Регламента [2], то заявка будет признана отозванной (п. 26.6 (2) регламента [2]).

Заменяющие листы дополнительных материалов заявки должны быть представлены не менее чем в двух экземплярах.

(подпись эксперта)

ДЕЙСТВИЯ ЗАЯВИТЕЛЯ

после получения первого запроса экспертизы (к примеру 15.3)

Заявитель согласился с доводами экспертизы относительно отсутствия в представленном им изобретении «изобретательского уровня». При этом заявитель не принял предложение экспертизы о преобразовании данной заявки на изобретение в заявку на полезную модель и принял решение о подаче новой заявки на изобретение «Щуп для определения уровня масла в картере двигателя внутреннего сгорания» (материалы заявки приведены ниже). Практически заявитель переработал поданное ранее им предполагаемое изобретение «Линейка для определения уровня масла в картере двигателя внутреннего сгорания» (материалы заявки приведены выше) с учетом уровня техники, указанного экспертизой в запросе и ставшего в связи с этим известным заявителю.

МАТЕРИАЛЫ НОВОЙ ЗАЯВКИ О ВЫДАЧЕ ПАТЕНТА НА ИЗОБРЕТЕНИЕ
НА ТО ЖЕ УСТРОЙСТВО (к примеру 15.3)

G01F 1/00

ЩУП ДЛЯ ОПРЕДЕЛЕНИЯ УРОВНЯ МАСЛА
В КАРТЕРЕ ДВИГАТЕЛЯ ВНУТРЕННЕГО СГОРАНИЯ

Изобретение относится к двигателестроению, а также к техническому диагностированию и обслуживанию двигателей внутреннего сгорания, в частности, к конструкции средств контроля уровня масла в картере двигателя.

Известен маслоизмерительный щуп (масломер), который предназначен для контроля уровня масла в картере двигателя. Он устанавливается в картер двигателя с возможностью контакта свободного конца щупа с маслом в поддоне картера. При этом уровень масла в картере двигателя определяют по меткам, выполненным в виде рисок на свободном конце щупа (Тракторы «Беларусь» МТЗ-100, МТЗ-102, МТЗ-80А, МТЗ-82А : техническое описание и инструкция по эксплуатации / Э. А. Бомберов [и др.]. - Мн. : Ураджай, 1987. - С. 34, 273) [1, к примеру 15.3].

Недостатки известного устройства заключаются в следующем. Необходимость доливки масла контролируют по положению его уровня в поддоне картера относительно нижней метки на щупе. Работа двигателя с уровнем масла ниже нижней метки не допускается. Однако в практике почти не представляется возможным обнаружить тот момент, когда уровень масла в поддоне картера точно совпадает с нижней меткой на щупе. Поэтому доливку масла обычно производят раньше, чем его уровень достигнет нижней метки, но при этом не имеют информации о том, какой объем масла следует долить, чтобы его уровень соответствовал верхней метке.

Наиболее близким техническим решением, выбранным в качестве прототипа, является «Сборочная шкала для отображения уровня заполнения», раскрытая в описании к заявке ЕР 2330392 А1, опубликованной 08.06.11 г. [2, к примеру 15.3]. Техническое решение содержит сборочную шкалу в виде линейки, которая содержит штрихи и шкалу, причем, начало ее отсчета совпадает с верхней меткой, а окончание отсчета - с нижней меткой. Указанная совокупность признаков позволяет определить количественный показатель, который будет соответствовать недостаю-

щему объему жидкости в резервуаре, то есть тот объем, который требуется долить в резервуар.

Недостатком указанного устройства является то, что оно мало приспособлено для использования в качестве средства контроля уровня масла в картере двигателя. В частности, не представляется возможным качественно выполнить шкалу с соответствующими штрихами и цифрами к ним на маслоизмерительном щупе между его верхней и нижней метками, поскольку расстояние между этими метками может не превышать и 10 мм, а диаметр стержня щупа - 3 мм. Если при проектировании шкалы отрезок длиной 10 мм разделить на 5 интервалов, то высота каждого интервала составит 2 мм. При таких ограничениях весьма сложно создать хорошо читаемую шкалу.

Задачей изобретения является создание щупа для определения уровня масла в картере двигателя внутреннего сгорания с возможностью получения информации об объеме масла, который необходимо долить в картер до установленного верхнего уровня.

Сущность изобретения заключается в следующем. Измерительное устройство на маслоизмерительном щупе выполнено в виде последовательно размещенных, наименьшими основаниями вверх, усеченных конусов со штрихами на их боковой поверхности, образованными концентрично их основаниям и посередине относительно верхнего и нижнего оснований каждого конуса. При этом штрихи на всех конусах обозначены цифрами, которые также нанесены на боковые поверхности конусов, а штрихи на первом и последнем конусе совпадают соответственно с началом и окончанием отсчета измерительного устройства, высота каждого конуса соответствует цене деления шкалы названного устройства. В совокупности это позволило создать щуп для определения уровня масла в картере двигателя внутреннего сгорания с возможностью качественного исполнения на нем шкалы для получения информации об объеме масла, который необходимо долить в картер до установленного верхнего уровня. Данный технический результат обусловлен тем, что при одной и той же цене деления (высоте цилиндра и усеченного конуса, наименьшее основание которого равно основанию этого цилиндра) площадь боковой поверхности конуса всегда больше площади боковой поверхности цилиндра, а на большей площади появляется возможность качественного нанесения элементов шкалы. В конечном итоге это создает удобство при использовании щупа по назначению и улучшает качество технического об-

служивания двигателей. Кроме того, щуп дополнительно снабжен направляющим усеченным конусом, верхнее основание которого равно нижнему основанию конусов измерительного устройства и совмещено с нижним основанием последнего конуса данного устройства, а нижнее основание направляющего конуса совмещено со стержнем щупа. Это также облегчает процесс установки щупа в картер двигателя.

На фиг. изображен щуп для определения уровня масла в картере двигателя внутреннего сгорания, в частности, показан его вид спереди.

Щуп состоит из цилиндрического стержня 3, выполненного с измерительным устройством и с возможностью установки щупа в картер двигателя. Стержень 3 жестко присоединен к установочному стакану 2, к которому таким же образом присоединено кольцо 1. Измерительное устройство выполнено в виде последовательно размещенных, наименьшими основаниями вверх, усеченных конусов 5 со штрихами 6 на их боковой поверхности, образованными концентрично их основаниям и посередине относительно верхнего и нижнего оснований каждого конуса 5. При этом штрихи 6 на всех конусах 5 обозначены цифрами, которые также нанесены на боковые поверхности конусов 5 - в разрыв штрихов 6. Штрихи 9 и 8 соответственно на первом и последнем конусах 5 совпадают соответственно с началом и окончанием отсчета измерительного устройства. Высота каждого конуса 5 соответствует цене деления шкалы этого устройства. Для удобства выполнения операции по доливке масла над конусами 5 вдоль стержня 3 произведена надпись 4 «Долить, л», где буквой «л» обозначена измеряемая величина в литрах. Кроме того, щуп дополнительно снабжен направляющим усеченным конусом 7, верхнее основание которого равно нижнему основанию конусов 5 измерительного устройства и совмещено с нижним основанием последнего конуса 5 названного устройства, а нижнее основание направляющего конуса 7 совмещено со стержнем 3 щупа. Это также облегчает процесс установки щупа в картер двигателя.

При проверке уровня масла извлекают щуп за кольцо 1 из картера двигателя (не показан). Вытирают его насухо и снова устанавливают на место. Вторично извлекают щуп и на измерительном устройстве щупа находят конус 5, на боковой поверхности которого имеется граница масла. По цифрам, указанным на этом конусе 5, определяют уровень масла в картере двигателя и соответственно объем масла, который нужно долить в картер. Если граница масла окажется на линии перехода от одного ко-

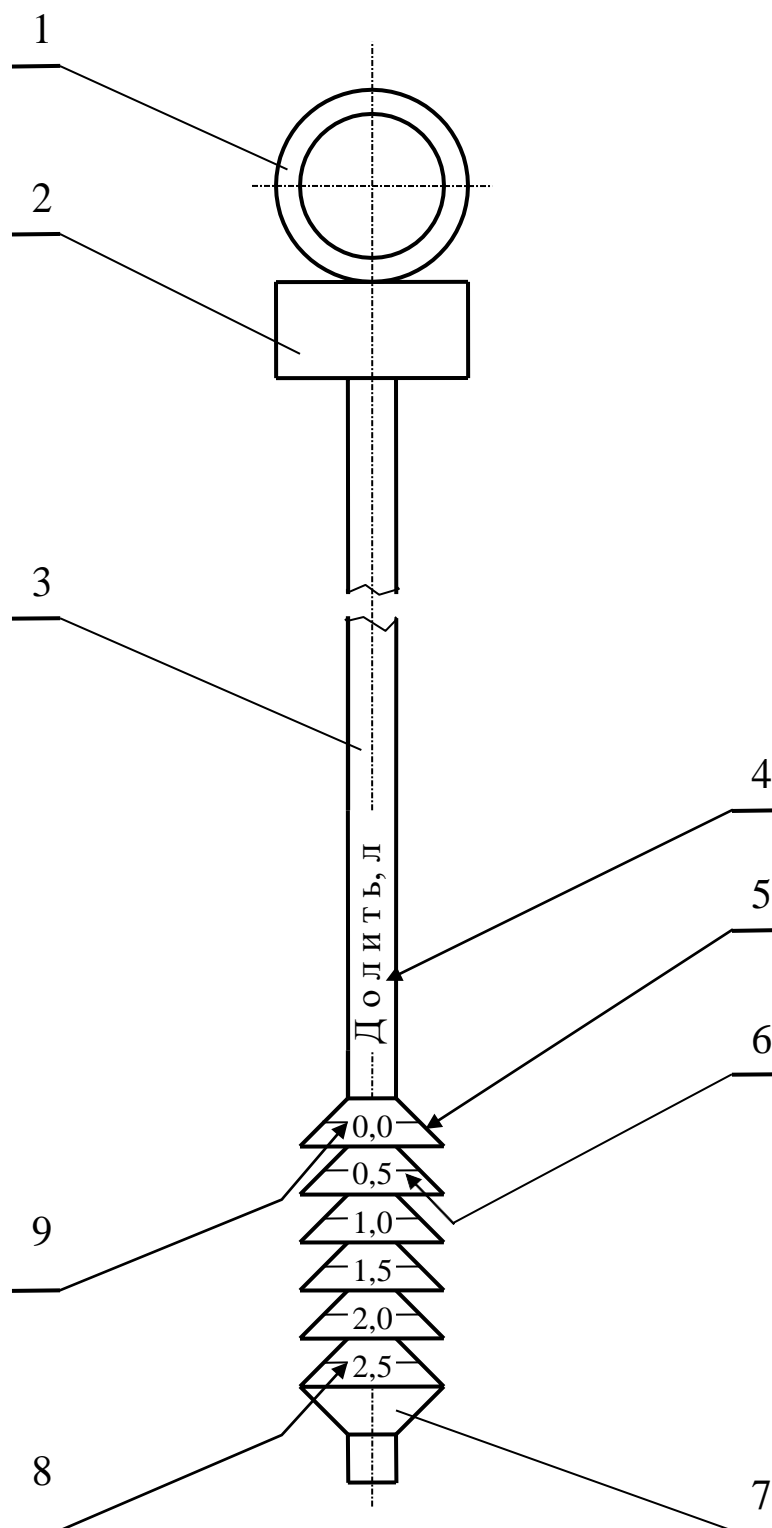
нуса 5 к другому, то принимают во внимание ту цифру, которая имеет наибольшее значение, либо находят среднее значение этих двух цифр, указанных на смежных конусах 5, и принимают его во внимание. Например, если граница масла находится на боковой поверхности предпоследнего конуса 5, то в картер доливают 2 л масла. Если в соответствии с принятой стратегией технического обслуживания в данном случае доливка масла не производится, то при следующем обслуживании оператор по информации на щупе должен будет долить в картер двигателя 2,5 л масла. Получение информации об объеме доливаемого масла позволяет более качественно и с наименьшими затратами труда выполнить соответствующую операцию, так как оператор точно знает: сколько масла нужно долить.

На основе предложенных технических решений представляется возможным создать щуп с измерительным устройством, обеспечивающим качественное определение уровня масла в картере двигателя внутреннего сгорания с одновременным получением информации об объеме масла, который необходимо долить в картер до установленного верхнего уровня.

ИСТОЧНИКИ ИНФОРМАЦИИ, ПРИНЯТЫЕ ВО ВНИМАНИЕ (к примеру 15.3)

1. Тракторы «Беларусь» МТЗ-100, МТЗ-102, МТЗ-80А, МТЗ-82А : техническое описание и инструкция по эксплуатации / Э. А. Бомберов [и др.]. - Мн. : Ураджай, 1987. - С. 34, 273.
2. Заявка ЕР 2330392 А1, опубл. 08.06.11 г., 14 с. - прототип.

Щуп для определения
уровня масла в картере двигателя
внутреннего сгорания



Фиг. (к примеру 15.3)

ФОРМУЛА ИЗОБРЕТЕНИЯ (к примеру 15.3)

1. Щуп для определения уровня масла в картере двигателя внутреннего сгорания, состоящий из цилиндрического стержня, выполненного с возможностью его установки в картер двигателя, а также с возможностью контроля уровня масла в его поддоне и для этого оснащенного измерительным устройством, содержащим штрихи со шкалой, при этом начало и окончание отсчета устройства совпадает соответственно с верхней и нижней метками, отличающийся тем, что измерительное устройство выполнено в виде последовательно размещенных, наименьшими основаниями вверх, усеченных конусов со штрихами на их боковой поверхности, образованными концентрично их основаниям и посередине относительно верхнего и нижнего оснований каждого конуса, при этом штрихи на всех конусах обозначены цифрами, которые также нанесены на боковые поверхности конусов, а штрихи на первом и последнем конусе совпадают соответственно с началом и окончанием отсчета измерительного устройства, высота каждого конуса соответствует цене деления шкалы названного устройства.

2. Щуп по п. 1, отличающийся тем, что он дополнительно снабжен направляющим усеченным конусом, верхнее основание которого равно нижнему основанию конусов и совмещено с нижним основанием последнего конуса на стержне щупа, а нижнее основание направляющего конуса совмещено со стержнем щупа.

Результаты анализа (к примеру 15.3).

Экспертизой установлено, что предполагаемое изобретение «Линейка для определения уровня масла в картере двигателя внутреннего сгорания» не имеет изобретательского уровня. Заявитель с этим согласился. Вместе с тем экспертизой было предложено преобразовать указанную заявку на изобретение в заявку на полезную модель. Однако заявитель это предложение не принял и по данной проблеме составил другую заявку на изобретение «Щуп для определения уровня масла в картере двигателя внутреннего сгорания», приняв во внимание уровень техники, обозначенный экспертизой в запросе. В последствие по этой заявке заявитель получил патент РФ на изобретение.

15.1.2. Примеры экспертизы заявок на объект «вещество»

Примеры, приведенные в данном подразделе, и их краткое содержание с указанием в скобках номеров страниц, с которых начинается изложение материала:

- Пример 15.4 - Экспертиза по существу заявки на изобретение «Средство ферментативного контроля при проведении качественной реакции на выявление гликогена в клетках и тканях человека и животных» (стр. 349):
Материалы заявки к экспертизе по существу (стр. 349),
Материалы и ход экспертизы по существу (стр. 354)
- Пример 15.5 - Экспертиза по существу заявки на изобретение «Католит на байкальской воде против старения человека» (стр. 358)
Материалы заявки к экспертизе по существу (стр. 358)
Материалы и ход экспертизы по существу (стр. 362)

Пример 15.4. Экспертиза по существу заявки на изобретение «Средство ферментативного контроля при проведении качественной реакции на выявление гликогена в клетках и тканях человека и животных» (заявка RU № 2010124309/10)

МАТЕРИАЛЫ ЗАЯВКИ К ЭКСПЕРТИЗЕ ПО СУЩЕСТВУ (к примеру 15.4)

ОПИСАНИЕ ИЗОБРЕТЕНИЯ (к примеру 15.4)

C12Q 1/40

СРЕДСТВО ФЕРМЕНТАТИВНОГО КОНТРОЛЯ ПРИ ПРОВЕДЕНИИ
КАЧЕСТВЕННОЙ РЕАКЦИИ НА ВЫЯВЛЕНИЕ ГЛИКОГЕНА
В КЛЕТКАХ И ТКАНЯХ ЧЕЛОВЕКА И ЖИВОТНЫХ

Изобретение относится к цитологии, гистологии и эмбриологии, в частности к средствам ферментативного контроля. Кроме того, оно может быть отнесено к патологической анатомии, экспериментальной и клинической морфологии, а также к методам исследования и диагностики.

Известно средство ферментативного контроля качественной реакции амилазой слюны человека (Шабадаш А.Л. Рациональная методика гисто-

химического обнаружения гликогена и ее теоретическое обоснование / А.Л. Шбадаш // Изв. АН СССР. Сер. Биол. – 1947. – № 66. – С. 745-760) [1, к примеру 15.4].

Недостатком этого средства являются неудобства, связанные с его применением: продолжительное время получения слюны, ее различная ферментативная активность, ограниченный срок хранения.

Наиболее близким техническим решением, выбранным в качестве прототипа, является раствор диастазы солода для ферментативного контроля качественной реакции (Кононский А.И. Гистохимия / А.И. Кононский. – Киев : Вища школа, 1974. – С. 152) [2, к примеру 15.4].

Недостатками данного средства являются слабая ферментирующая активность и труднодоступность.

Задачей изобретения является получение нового ферментативного соединения для его применения при ферментативном контроле..

Сущность изобретения заключается в приготовлении нового вещества, которое представляет собой 0,5 %-ный раствор кристаллической α -амилазы в фосфатном буфере при значении рН - 5,6. Препарат используют в виде 0,5 %-ного раствора кристаллической α -амилазы в фосфатном буфере.

Приготовление фосфатного буфера включает следующие этапы.

Исходные растворы: раствор «А» - 0,15М двузамещенного фосфорнокислого натрия (растворить в дистиллированной воде 4,73 г, затем довести до 500 мл); раствор «Б» - 0,15М однозамещенного фосфорнокислого калия (растворить в дистиллированной воде 4,54 г, затем довести до 500 мл).

Для приготовления фосфатного буфера нужно 20 мл раствора «А» смешать с 380 мл раствора «Б». Соли фосфорнокислого натрия и фосфорнокислого калия обеспечивают устойчивую рН среду (рН - 5,6), необходимую для ферментативной активности α -амилазы для расщепления гликогена в клетках и тканях человека и животного. Концентрация α -амилазы в фосфатном буфере оптимальна для успешного протекания ферментативных процессов.

Пример. Проведены испытания ферментативной активности полученного вещества. Ферментативную активность препарата изучали на гистосрезках щитовидной, надпочечной и мускусной железах ондатры. Обработку срезов проводили 0,5 %-ным раствором α -амилазы в фосфатном буфере и амилазой слюны человека в термостате при температуре 37 °С.

Результаты испытаний приведены на фиг. 1 и 2. На фиг. 1 представлено фотографическое изображение средства ферментативного контроля с амилазой слюны человека, полученное через микроскоп «Микмед-1» с

увеличением об. 40×, ок. 10×; на фиг. 2 - изображение того же средства с α-амилазой в фосфатном буфере, полученное аналогичным образом на том же микроскопе.

Проведенные эксперименты предложенного средства контроля с α-амилазой в фосфатном буфере показывают, что в сравнении с известным из прототипа средством (раствором диастазы солода) оба способа исследования дают одинаковые положительные результаты. При этом приготовление предложенного средства нетрудоемко и срок его хранения более длительный. Кроме того, исходные вещества для приготовления средства находятся в сухом виде. Для получения препарата достаточно растворить их в дистиллированной воде в нужных пропорциях.

ИСТОЧНИКИ ИНФОРМАЦИИ, ПРИНЯТЫЕ ВО ВНИМАНИЕ (к описанию изобретения по примеру 15.4)

1. Шабдаш А.Л. Рациональная методика гистохимического обнаружения гликогена и ее теоретическое обоснование / А.Л. Шбадаш // Изв. АН СССР. Сер. Биол. - 1947. - № 66. - С. 745-760.

2. Кононский А.И. Гистохимия / А.И. Кононский. - Киев : Вища школа, 1974. - С. 152 - прототип.

ФОРМУЛА ИЗОБРЕТЕНИЯ (к примеру 15.4)

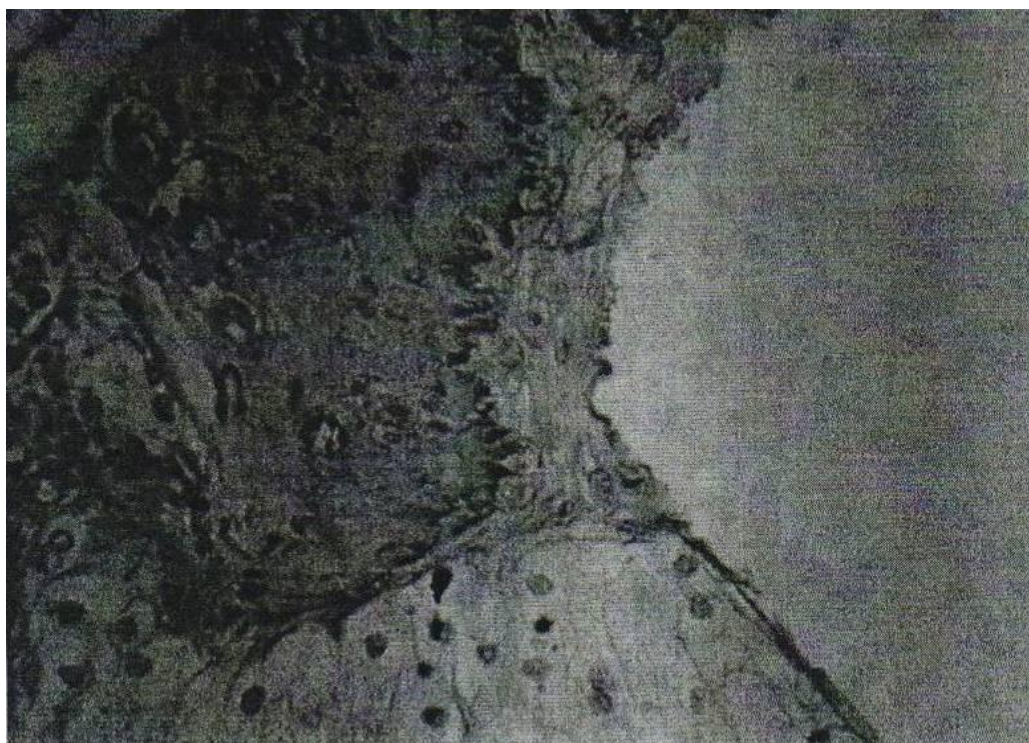
Средство ферментативного контроля при проведении качественной реакции на выявление гликогена в клетках и тканях человека и животных, включающее активный ингредиент и растворитель, отличающееся тем, что активный ингредиент содержит 0,5 % кристаллической α-амилазы, при этом растворителем является фосфатный буфер при значении pH, равном 5,6.

Средство ферментативного контроля
при проведении качественной реакции
на выявление гликогена в клетках и
тканях человека и животных



Фиг. 1 (к примеру 15.4)

Средство ферментативного контроля
при проведении качественной реакции
на выявление гликогена в клетках и
тканях человека и животных



Фиг. 2 (к примеру 15.4)

МАТЕРИАЛЫ И ХОД ЭКСПЕРТИЗЫ ПО СУЩЕСТВУ (к примеру 15.4)

ЗАПРОС ЭКСПЕРТИЗЫ ПЕРВЫЙ (к примеру 15.4)

Рассмотрев материалы заявки на «Средство ферментативного контроля при проведении качественной реакции на выявление гликогена в клетках и тканях человека и животных» отдел биохимии установил следующее.

Приоритет установлен по дате подачи заявки - от 15.06.2010.

По мнению заявителя технический результат заявленного изобретения выражается в виде длительного срока хранения заявленного средства (стр. 3 описания заявки).

Проверка патентоспособности заявленного изобретения в соответствии с п. 24.5.1-24.5.3 Регламента [2] показала, что:

1. Предложенный способ соответствует условию патентоспособности «промышленная применимость» п. 24.5.1 Регламента [2].

2. Предложенный способ соответствует условию патентоспособности «новизна» п. 24.5.2 Регламента [2].

Соответствие заявленного изобретения условию патентоспособности «изобретательский уровень».

Что же касается соответствия заявленного изобретения условию патентоспособности «изобретательский уровень» п. 24.5.3 Регламента [2], то экспертиза хотела бы отметить следующее:

1. Из уровня техники известно средство ферментативного контроля при проведении качественной реакции на выявление гликогена в клетках и тканях человека и животных, представляющее собой 0,1% раствор диастазы в фосфатном буфере с pH 6 (Юхновец А.А., Окорочков А.Н. Цитохимический анализ лейкоцитов периферической крови как дополнительный метод дифференциальной диагностики аутоиммунного тиреодита. Инструкция по применению, 2005, С. 3-5. <http://med.by/methods/author.php?auth=1726>). Заявленный способ отличается от известного лишь количественными показателями.

2. При проверке соответствия заявленного изобретения условию патентоспособности «изобретательский уровень» выявляют из уровня техники решения, имеющие признаки, совпадающие с отличительными признаками рассматриваемого изобретения, и оценивают известность влияния отличительных признаков на указанный заявителем технический результат.

Поэтому, несмотря на то, что такой результат, как увеличение длительно-

сти хранения используемого в реакции средства, напрямую не указан в противопоставленном экспертизой документе такой вывод можно сделать исходя из того, что как в известном из уровня техники, так и в заявленном способе используется не амилаза слюны, а диастаза (альфа-амилаза), что и обуславливает более длительный срок хранения по сравнению с использованием амилазы слюны человека.

То есть, по сути, подводя итог, можно говорить о том, что изменение количественного показателя не привело к достижению какого-либо иного результата, отличного от известного.

Тем не менее, на данном этапе рассмотрения заявки экспертиза воздерживается от какого-либо конкретного и окончательного вывода о патентоспособности заявленного изобретения и предлагает заявителю взять в качестве ближайшего аналога (прототипа) источник информации, указанный экспертизой в данном запросе, и выявить отличия по сравнению с заявленным средством.

В соответствии с выше изложенным отдел биохимии предлагает заявителю ознакомиться с доводами экспертизы, и при несогласии с выводами, сделанными экспертизой, изложить свое мнение. После чего рассмотрение заявки будет продолжено.

Дополнительно экспертиза обращает внимание заявителя на то, что согласно п. 15 (1) Регламента [2] внесение изменений в документы заявки, в том числе в формулу изобретения и описание, осуществляется путем представления заменяющих листов с *приложением документа, подтверждающего уплату патентной пошлины в установленном размере* в соответствии с п. 1.5 Приложения к Положению о пошлинах.

(подпись эксперта)

ДЕЙСТВИЯ ЗАЯВИТЕЛЯ

после получения первого запроса экспертизы (к примеру 15.4)

Изучив материалы запроса экспертизы, заявитель представил в установленный срок в адрес ФИПС ответ, имеющий следующее содержание.

«При изучении указанного Вами источника (Юхновец А.А., Окорков А.Н. Цитохимический анализ лейкоцитов периферической крови как дополнительный метод дифференциальной диагностики аутоиммунного тиреодита. Инструкция по применению. - Витебский государственный ордена Дружбы народов медицинский университет. - 2005. - С. 4.) выявлено,

что данные по составу вещества амилаза слюны человека, выбранной нами в качестве прототипа, диастаза, указанная Вами, и альфа-амилаза, используемая нами, являются одними и теми же веществами. В связи с этим мы считаем, что нет необходимости перерабатывать формулу изобретения на новый прототип.

Просим принять наши доводы во внимание и продолжить делопроизводство по данной заявке».

ЗАПРОС

экспертизы по существу (второй) - (к примеру 15.4)

При рассмотрении первоначальных и представленных материалов заявки установлено следующее:

1. В соответствии с первоначальными материалами заявки предложено средство ферментативного контроля при проведении качественной реакции на выявление гликогена в клетках и тканях человека и животных, включающее активный ингредиент и растворитель, отличающееся тем, что активный ингредиент содержит 0,5% кристаллической α -амилазы, при этом растворителем является фосфатный буфер при значении pH, равном 5,6.

По мнению заявителя технический результат заявленного изобретения выражается в виде длительного срока хранения заявленного средства (стр. 3 описания заявки).

2. В запросе от 21.09.2011 экспертиза отмечала, что из уровня техники известно средство ферментативного контроля при проведении качественной реакции на выявление гликогена в клетках и тканях человека и животных, представляющее собой 0,1% раствор диастазы в фосфатном буфере с pH 6 (Юхновец А.А., Окорочков А.Н. Цитохимический анализ лейкоцитов периферической крови как дополнительный метод дифференциальной диагностики аутоиммунного тиреодита. Инструкция по применению, 2005, С. 3-5. <http://med.by/methods/author.php?auth=1726>).

Также было отмечено, что несмотря на то, что такой технический результат как увеличение длительности хранения используемого в реакции средства напрямую не указан в противопоставленном экспертизой документе, такой вывод можно сделать исходя из того, что, как в известном из уровня техники, так и в заявленном способе, используется диастаза (альфа-амилаза), что и обуславливает более длительный срок хранения по

сравнению с использованием амилазы слюны человека

То есть, по сути, подводя итог, можно говорить о том, что изменение количественного показателя не привело к достижению какого-либо иного результата, отличного от известного.

Тем не менее, заявителю было предложено взять за прототип указанный выше источник информации и выявить возможно имеющиеся отличия.

3. В своем ответе на запрос экспертизы от 05.05.12 заявитель указал лишь на то, что «амилаза слюны человека, выбранной нами в качестве прототипа, диастаза, указанная Вами, и альфа-амилаза, используемая нами, являются одними и теми же веществами» и не представил каких-либо объективных данных, позволяющих изменить сделанный ранее вывод экспертизы.

4. В связи с этим можно говорить о том, что *заявленное изобретение основано лишь на изменении количественного показателя*, которое не привело к достижению какого-либо иного результата, отличного от известного, и поэтому заявленное изобретение не соответствует условию патентоспособности «изобретательский уровень» (п. 24.5.3 Регламента [2]).

На основании изложенного выше, отдел биохимии уведомляет заявителя о том, что *экспертиза по заявке завершена, и заявленное изобретение по вышеуказанным причинам не может быть признано патентоспособным* согласно статьи 1350 ГК Российской Федерации [6]. Заявителю предлагается проанализировать изложенные выше доводы экспертизы.

(подпись эксперта)

ДЕЙСТВИЯ ЗАЯВИТЕЛЯ

после получения второго запроса экспертизы (к примеру 15.4)

Заявитель согласился с доводами экспертизы, изложенными в п. 4 второго запроса, из которого следует, что *заявленное изобретение основано лишь на изменении количественного показателя*, которое не привело к достижению какого-либо иного результата, отличного от известного, и поэтому оно не соответствует условию патентоспособности «*Изобретательский уровень*» (п. 24.5.3 Регламент а[2]).

Результаты анализа (к примеру 15.4)

Экспертиза установила, что предложенное средство соответствует двум условиям патентоспособности: «промышленная применимость» и «новизна. Третье условие патентоспособности «изобретательский уровень» экспертиза поставила под сомнение. В связи с этим экспертиза предложила заявителю взять в качестве ближайшего аналога (прототипа) другой источник информации (он указан в первом запросе) и выявить отличия по сравнению с заявленным средством. Практически нужно было переработать формулу и описание изобретения под другой прототип. Заявитель от этого отказался. В связи с этим экспертизой был сделан окончательный вывод о том, что заявленное изобретение не может быть признано патентоспособным из-за отсутствия в нем «изобретательского уровня».

Пример 15.5. Экспертиза по существу заявки на изобретение «Католит на байкальской воде против старения человека» (заявка RU № 2012157912/15).

МАТЕРИАЛЫ ЗАЯВКИ К ЭКСПЕРТИЗЕ ПО СУЩЕСТВУ (к примеру 15.5)

ОПИСАНИЕ ИЗОБРЕТЕНИЯ (к примеру 15.5)

A61K 33/08, A61P 39/06, C02F 1/461

КАТОЛИТ НА БАЙКАЛЬСКОЙ ВОДЕ ПРОТИВ СТАРЕНИЯ ЧЕЛОВЕКА

Изобретение относится к области физики, химии, квантовой биофизики и медицине, в частности, к продуктам питания, снижающим окисление клеток организма и уменьшающим интенсивность старения человека.

Организм здорового человека на 75 %, мозг на 85 %, кровь на 94 % состоят из воды. При рождении человек на 90 % состоит из воды, а в конце жизни - на 65 %. С возрастом состав воды в клетках человека меняется, потому что кислая среда, кислые продукты питания, молекулы азота и кислорода воздуха, заполняют и окисляют биологическую клетку (Коньшев В.А. Ты то, что ты ешь: азбука питания / В.А. Коньшев. - М.: Эксмо, 2011. - 384 с (С. 181) [1, к примеру 15.5]. Окисление тканей приводит к уменьшению энергии атомов клеток и к старению организма человека.

Со временем возникает окислительный стресс, протекающий в живых

клетках. Длительный окислительный стресс, названный закислением, сопровождается сердечнососудистыми и онкологическими заболеваниями. При этом развивается остеопороз. Окислительный стресс возникает при действии на молекулы свободных радикалов. Свободные радикалы проявляют свойства оксидантов, которые вызывают повреждение клеток, что является причиной болезней и преждевременного старения (Роджер Кордер. Почему французы живут долго. О пользе красного вина // Роджер Кордер; / пер. с англ. Е.Г. Богдановой / - М.: РИПОЛ классик, 2011. - 336 с. (С. 329, 330) [2, к примеру 15.5]. В органических молекулах, из которых состоят нормально функционирующие органы человека и животных, электроны заполняют внешнюю электронную оболочку парами. Молекулы, имеющие на внешней оболочке не спаренные электроны, образуют свободные радикалы. Свободные радикалы стремятся вернуть себе недостающий электрон от близко расположенной к нему молекулы. В результате притяжения электрона от молекулы образуются вторичные свободные радикалы, которые оказывают разрушительное действие на клеточные структуры, стремясь отнять электрон от окружающей нормально функционирующей молекулы. В результате возникает высокая скорость свободнорадикального окисления молекул, приводящая к повреждению молекул белков, жиров и ДНК (Журавлёв А.И. Квантовая биофизика животных и человека: учебное пособие / А.И. Журавлёв. - 4-е изд., перераб. и доп.— М.: БИНОМ. Лаборатория знаний. 2011. — 398 с. (С. 37) [3, к примеру 15.5].

Антиоксиданты замедляют или останавливают окисление клеток, что замедляет процесс старения человека и животных.

Известна дистиллированная вода, водородный показатель рН которой находится в пределах от 5,5 до 6,0 ед., причем рН нагретой до кипения воды составляет от 6,0 до 6,5 ед. Увеличение водородного показателя связано с уменьшением степени закисленности атомов кислорода и водорода, поскольку структура воды, обладая «памятью», до и после нагревания отличается (Неумывакин Н.П. Вода - жизнь и здоровье: мифы и реальность. - СПб.: Изд-во «ДИЛЯ», 2005. - 128 с. (С. 18) [4, к примеру 15.5].

Недостатком дистиллированной воды является то, что она является слабым антиоксидантом и мало пригодна для применения в лечебных целях, в частности как средство против старения человека.

Наиболее близким техническим решением, выбранным в качестве прототипа, является питьевая байкальская вода (Неумывакин Н.П. Вода - жизнь и здоровье: мифы и реальность. - СПб.: Изд-во «ДИЛЯ», 2005. -

128 с. (С. 18) [4, к примеру 15.5].

Недостатком питьевой байкальской воды является то, что она содержит бикарбонаты HCO_3^- в малом количестве и имеет редокс - потенциал (окислительно-восстановительный потенциал Eh) со знаком плюс. Водородный показатель этой воды составляет от 7,0 до 8,0 ед. Эта вода является сильным антиоксидантом, однако в природном виде она мало пригодна для лечения и применения как средства против старения человека.

Задачей изобретения является создание антиоксидантного католита на байкальской воде с отрицательным окислительно-восстановительным потенциалом - с возможностью его применения как средства против старения человека.

Сущность изобретения заключается в том, что в процессе электролиза вода дополнительно насыщена отрицательно заряженными ионами и бикарбонатами HCO_3^- с показателем ионов водорода ph от 10 до 11 ед. и окислительно-восстановительным потенциалом Eh соответственно от минус 164 до минус 221 mV . Это позволяет создать антиоксидантный католит, при использовании которого в организме человека и животных замедляется окислительный процесс и, следовательно, сохраняется их здоровье.

Изобретение осуществлено следующим образом. В аппарате для получения электрически активированной воды под действием приложенного напряжения между электродами атомы и молекулы теряют нейтральность и начинают перемещаться к катоду и аноду. Молекула воды в воде имеет два положительно заряженных иона водорода $\frac{H^+}{H^+} > O^-$, которые путём притяжения двух электронов $2e$ с катода образуют два атома водорода $2H$. Атомы с помощью ковалентной связи образуют молекулу водорода H_2 . Молекулы водорода выделяются около катода из воды, а заряженные отрицательно ионы кислорода O^- , насыщая воду, содержащую бикарбонаты HCO_3^- , образуют католит. В таблице 1 приведён гидрохимический состав проб байкальской воды: католита и анолита, которые были получены при электролизе этой воды.

Таким образом, байкальская вода при электролизе вблизи катода насыщает воду катионами и бикарбонатами с антиоксидантным действием, препятствует уменьшению энергии атомов клеток, сохраняет высокий обмен веществ, активизирует расщепление жиров и углеводов и

переработку их в энергию, выводит вредные вещества из межклеточного пространства, предохраняет организм от обезвоживания, снижает интенсивность старения человека.

Таблица 1 - Гидрохимический состав проб байкальской воды
(к примеру 15.5)

№	Компоненты	Байкальская вода, мг/л	Католит	Анолит	Санитарные нормы, мг/л
1	<i>pH</i>	7,62	11,19	3,84	6 - 9 ед.
2	<i>ЕН</i>	272 mv	-268,5	218,5	
3	Электропроводность	100 mks	416	85	
4	Ионы аммония NH_4^+	<0,02	<0,001	<0,001	Не более 2
5	Нитриты NO_2^-	<0,02	0,004	0,004	Не более 3,3
6	Нитраты NO_3^-	0,34	0,05	0,08	Не более 45
7	Кремний SiC_2	1,7	2,95	1,38	
8	Фтор F^-	0,2	0,07	0,28	0,75-1,5
9	Хлориды Cl^-	0,37	0,17	0,51	Не более 350
10	Сульфаты SO_4^{2-}	5,5	0,60	15,30	Не более 500
11	Бикарбонаты HCO_3^-	65	119,56	<0,02	-
12	Сероводород H_2S	0	-	-	Не бол. 0.003
13	Кальций Ca^{2+}	15,3	26,00	2,80	30-140
14	Магний Mg^{2+}	3,3	1,22	3,65	10-85
15	Натрий	3,35	11,47	0,67	50
16	Калий	0,83	4,58	0,29	120
17	Фосфаты PO_4^{3-}	0,013	0,04	0,07	3,5
	Общая минерализация	96	164,15	25,01	

ИСТОЧНИКИ ИНФОРМАЦИИ, ПРИНЯТЫЕ ВО ВНИМАНИЕ
(к описанию изобретения по примеру 15.5)

1. Конышев В.А. Ты то, что ты ешь: азбука питания / В.А. Конышев. - М.: Эксмо, 2011. - 384 с (С. 181).

2. Роджер Кордер. Почему французы живут долго. О пользе красного вина // Роджер Кордер; / пер. с англ. Е.Г. Богдановой / - М.: РИПОЛ классик, 2011. – 336 с. (С. 329, 330).

3. Журавлёв А.И. Квантовая биофизика животных и человека: учебное пособие / А.И. Журавлёв. - 4-е изд., перераб. и доп.— М.: БИНОМ. Лаборатория знаний. 2011. – 398 с. (С. 37).

4. Неумывакин Н.П. Вода - жизнь и здоровье: мифы и реальность. - СПб.: Изд-во «ДИЛЯ», 2005. - 128 с. (С. 18) - прототип.

ФОРМУЛА ИЗОБРЕТЕНИЯ (к примеру 15.5)

Католит на байкальской воде против старения человека, состоящий из воды, отличающийся тем, что в процессе электролиза байкальской воды он дополнительно насыщен бикарбонатами HCO_3^- и отрицательно заряженными ионами с показателем ионов водорода ph от 10 до 11 ед. и окислительно-восстановительным потенциалом Eh соответственно от минус 164 до минус 221 mV .

МАТЕРИАЛЫ И ХОД ЭКСПЕРТИЗЫ ПО СУЩЕСТВУ (к примеру 15.5)

ЗАПРОС ЭКСПЕРТИЗЫ ПЕРВЫЙ (к примеру 15.5)

Рассмотрев материалы заявки, экспертиза сообщает следующее.

Рассматривается формула изобретения, принятая к рассмотрению по результатам формальной экспертизы, по которой представлен католит на байкальской воде против старения человека.

Проверка соответствия формулы заявленного изобретения установленным требованиям.

Предложенная формула разделена на ограничительную и отличительную части. При этом согласно п. 10.8.1.3. (1) Регламента [2] ограничительная часть включает признаки изобретения, совпадающие с признаками наиболее близкого аналога, а отличительная часть включает признаки, которые отличают изобретения от наиболее близкого аналога.

Как следует из описания, в выбранном заявителем прототипе отсутствуют признаки, указанные в ограничительной части формулы изобретения.

Согласно п. 10.8.1.3. (1) Регламента [2] заявитель вправе изложить формулу изобретения без разделения на ограничительную и отличитель-

ную части и заменить признак «отличающийся тем, что», например, признаком «характеризующийся», «включающий».

В отношении признака «отрицательно заряженные ионы» использованная заявителем степень обобщения неправомерна. Согласно материалам заявки (Таблица 1) в католите повышается содержание только бикарбонатов HCO_3^- , и фосфатов PO_4 как отрицательно заряженных ионов. При этом содержание других отрицательно заряженных ионов, таких как хлориды, сульфаты, нитриты, нитраты снижается. В формуле изобретения насыщение бикарбонатами указано специально, при этом не ясно, какие еще отрицательно заряженные ионы имеются в виду, так как согласно вышеуказанному увеличивается содержание только одного отрицательно заряженного иона, а именно фосфат-иона. На основании изложенного в материалах заявки недостаточно сведений для вывода о возможности осуществления изобретения с достижением технического результата не только в частных случаях, и правомерности использованной заявителем степени обобщения при характеристике признака «отрицательно заряженные ионы» (п. 24.4. (5) Регламента [2]).

На основании изложенного заявитель вправе привести в соответствие описание и формулу изобретения и заменить признак «отрицательно заряженные ионы» на основании первоначального описания признаком «фосфаты PO_4 » или представить достоверные сведения, подтверждающие осуществление изобретения во всем заявленном объеме.

В соответствии с п. 10.8. (2) Регламента [2] формула изобретения должна быть полностью основана на описании.

В формуле изобретения указаны признаки «рН от 10 до 11». При этом в описании (Таблица 1) указано, что рН составляет 11,19, что не входит в заявленный интервал от 10 до 11. На основании изложенного заявитель вправе привести в соответствие описание и формулу изобретения (п. 24.4. (5) Регламента).

Проверка соответствия заявленного изобретения условиям патентоспособности.

Соответствие заявленного изобретения условию патентоспособности «промышленная применимость».

Согласно п. 24.5.1. (2) Регламента [2] проверяется, что в случае осуществления изобретения по любому из пунктов формулы действительно возможна реализация указанного заявителем назначения.

В формуле изобретения указано назначение «против старения чело-

века». Однако в материалах заявки отсутствуют достоверные сведения, подтверждающие, что католит на байкальской воде проявляет свойства против старения. В описании указано (стр. 3), что байкальская вода при электролизе препятствует уменьшению энергии атомов клеток, сохраняет высокий обмен веществ, активизирует расщепление жиров и углеводов и переработку их в энергию, выводит вредные вещества из межклеточного пространства, предохраняет организм от обезвоживания, снижает интенсивность старения человека.

Согласно п. 10.7.4.5. Регламента [2] в разделе описания «Осуществление изобретения» показывается, как может быть осуществлено изобретение с реализацией указанного заявителем назначения, предпочтительно, путем приведения примеров, со ссылками на чертежи или иные графические материалы, если они имеются.

При этом если изобретение относится к лекарственному средству, приводятся достоверные данные (в том числе, полученные в эксперименте на адекватных моделях), подтверждающие его пригодность для реализации назначения, в частности, сведения о влиянии этого средства на определенные звенья физиологических или патологических процессов или о связи с ними (п. 10.7.4.5. (2) Регламента [2]).

На основании изложенного в материалах заявки отсутствуют сведения, подтверждающие реализацию указанного заявителем назначения, и заявленное изобретение не признается соответствующим условию патентоспособности «промышленная применимость» (п. 4 статьи 1350 ГК РФ [6]).

Заявитель вправе представить достоверные сведения, подтверждающие указанное заявителем назначение.

Соответствие заявленного изобретения условию патентоспособности «изобретательский уровень».

В случае представления запрашиваемых выше сведений, заявителю следует иметь в виду изложенный ниже уровень техники, который может быть принят во внимание при оценке соответствия заявленного изобретения условию патентоспособности «изобретательский уровень».

Заявитель в качестве ближайшего аналога указал НЕУМЫВАЙКИН Н.П. Вода - жизнь и здоровье: мифы и реальность. - СПб.: Изд-во «ДИЛЯ», 2005. - 128 с. - (С. 18), в котором раскрывается питьевая вода, которая содержит бикарбонаты в низком количестве и имеет положительный окислительно-восстановительный потенциал.

В соответствии с п. 10.7.4.2. Регламента экспертизой в уровне тех-

ники выявлено техническое решение, которому присуща совокупность признаков, наиболее близкая к совокупности существенных признаков заявленного изобретения.

Так, в качестве ближайшего аналога экспертиза предлагает документ WO 2008/131936 A2 (AKUATECH S. R. L.) 06.11.2008 (Д1).

Если заявитель не согласен с ближайшим аналогом, предложенным экспертизой, заявителю предлагается указать другой ближайший и при этом представить соответствующие доводы.

В Д1 раскрывается электролитическая вода, в частности щелочная электролитическая вода (католит), которая имеет окислительно-восстановительный потенциал от - 1000 мВ до + 200 мВ, предпочтительно от - 900 мВ до - 200 мВ, рН от 9,0 до 13,0. Щелочная вода по Д1 содержит, в том числе отрицательно заряженные ионы, такие как хлориды, хлориты, хлораты, и применяется в качестве агента против старения, агента, предотвращающего окисление, например, кожи, средства для лечения заболеваний кожи и слизистой, а также для регидратации кожи (стр. 1, стр. 4-5, стр. 17, таблица А, примеры 6, 7, 8, п. 1, п. 5, п. 6, п. 7, п.п. 19-23 формулы изобретения).

В Д1 не раскрывается, что используется байкальская вода, а также не раскрывается, что вода насыщена бикарбонатами HCO_3^- .

Заявитель в материалах заявки явным образом не отразил технический результат, однако согласно стр. 2 описания задачей изобретения является создание антиоксидантного католита с отрицательным окислительно-восстановительным потенциалом.

Заявитель вправе указать технический результат и представить достоверные сведения, подтверждающие его достижение.

Из уровня техники известно, что байкальская вода сама по себе насыщена гидрокарбонатами (бикарбонатами) HCO_3^- , а также содержит отрицательно заряженные ионы, такие как хлориды, сульфаты, карбонаты, гидрофосфаты и др. (см. НОХРИН Д.Ю. «Исследование химического состава проб воды озера Байкал и реки Иркут в 2007 году» Вестник Челябинского государственного университета. Экология и природопользование. Выпуск 3, № 17(118), 2008, стр. 86-90 [онлайн]. [Найдено в Интернет 30.09.2013] <URL:http://www.lib.csu.ru/vch/118vscu08_17.pdf> (Д2), таблица на стр. 88-89).

Кроме того, из документа UA 96839 C2 (ВЫСОЦКИЙ ЕВГЕНИЙ НИ-

КОЛАЕВИЧ и др. 12.12.2011 (Д3) известно, что ионы гидроксония H_3O^+ и угольной кислоты являются наиболее сильными антиоксидантами (реферат). А из документа RU 2456246 С2 (Государственное образовательное учреждение высшего профессионального образования «Томский государственный университет систем управления и радиоэлектроники» (ТУСУР) 20.07.2012 известен католит-антиоксидант, имеющий рН от 7 до 11, а также из Д4 известно, что чем значительнее сдвинут редокс-потенциал жидкости в область отрицательных значений, тем более высокими антиоксидантными свойствами обладает жидкость (стр. 3, строки 20-22, стр. 7, строки 13-15, п. 1 формулы изобретения).

На основании изложенного в случае подтверждения соответствия заявленного изобретения условию патентоспособности «промышленная применимость» заявленное изобретение может быть признано несоответствующим условию патентоспособности «изобретательский уровень» в свете указанных выше документов (п. 2 статьи 1350 ГК РФ [6]).

Заявитель вправе проанализировать доводы и замечания экспертизы и представить скорректированную формулу изобретения и описание с учетом замечаний и рекомендаций экспертизы, а также *представить доводы и дополнительные материалы, подтверждающие соответствие заявленного изобретения условиям патентоспособности: «промышленная применимость» и «изобретательский уровень».*

Делопроизводство по заявке будет продолжено после ответа заявителя. Дополнительные материалы без изменения сущности изобретения должны быть представлены в течение двух месяцев со дня получения заявителем запроса. Если заявитель в установленный срок не представит запрашиваемые материалы или не подаст ходатайство о продлении этого срока, заявка будет признана отозванной. Срок, установленный для представления заявителем запрашиваемых материалов, может быть продлен, но не более чем на десять месяцев (п. 5. ст. 1389 IV ч. ГК РФ [6]).

Обращаем внимание заявителя на то, что дополнительные материалы признаются изменяющими сущность заявленного изобретения, если они содержат признаки, подлежащие включению в формулу изобретения, не раскрытые на дату приоритета в документах, послуживших основанием для его установления, а также в формуле изобретения, если на дату приоритета заявка содержала формулу изобретения (п. 1. ст. 1378 IV ч. ГК РФ [6]).

Также сообщаем, что информация, представленная заявителем в до-

полнительных материалах, может быть доступна для ознакомления третьим лицам после публикации сведений о патенте, в случае его выдачи (п. 27.3. Регламента [2]).

(подпись эксперта)

ДЕЙСТВИЯ ЗАЯВИТЕЛЯ

после получения первого запроса экспертизы (к примеру 15.5)

Изучив противопоставленные материалы, заявитель скорректировал формулу (приведена ниже) и описание изобретения (для краткости изложения материала здесь оно не представлено), которые затем направил в 2-х экземплярах в адрес ФИПС.

При переработке формулы изобретения (она приведена ниже) заявитель изложил ее без разделения на ограничительную и отличительную части и в соответствии с предложением экспертизы заменил признак «отличающийся тем, что» на признак «характеризующийся».

Кроме того, заявитель привел в соответствие описание и формулу изобретения, в частности признак, касающийся рН, число 11, указанное в первоначальной формуле, заменил числом 11,2, которое получил после округления числа 11,19, приведенного в табл. 1.

Описание изобретения переработано заявителем с учетом содержания откорректированной формулы изобретения.

Данная работа была выполнена не позднее чем в двухмесячный срок с момента получения заявителем противопоставленных материалов.

ФОРМУЛА ИЗОБРЕТЕНИЯ

(уточненная заявителем в соответствии с запросом экспертизы)

Катодит на байкальской воде против старения человека, характеризующийся тем, что в процессе электролиза байкальской воды он дополнительно насыщен бикарбонатами HCO_3^- и отрицательно заряженными ионами с показателем ионов водорода ph от 10 до 11,2 ед. и окислительно-восстановительным потенциалом Eh соответственно от минус 164 до минус 221 mV .

ЗАПРОС

экспертизы по существу (второй, приводится в сокращении) -
к примеру 15.5

Дополнительные материалы по заявке № 2012157912/15, содержащие скорректированную формулу изобретения и описание, получены 21.01.2014.

В результате их изучения выявлено следующее.

1. Скорректированная формула не может быть принята к рассмотрению по следующим причинам. В формулу изобретения заявитель внес признак «11,2 ед.» (в отношении рН). Указанный признак отсутствует в первоначальных материалах заявки. В первоначальных материалах заявки раскрываются значения рН 11,19 (см. Таблицу 1 описания).

На основании изложенного представленная скорректированная формула изобретения признается изменяющей сущность заявленного изобретения и не принимается экспертизой к рассмотрению (п.24.7. (3) Регламента [2]).

2. Рассматривается первоначальная формула изобретения.

Заявителю в запросе от 01.10.2013 сообщалось о несоответствии заявленного изобретения условию патентоспособности «промышленная применимость» Заявителем не представлены доводы в этом отношении.

Согласно п. 24.5.1. (2) Регламента [2] проверяется, что в случае осуществления изобретения по любому из пунктов формулы действительно возможна реализация указанного заявителем назначения.

В формуле изобретения указано назначение «против старения человека». Однако в материалах заявки отсутствуют достоверные сведения, подтверждающие, что католит на байкальской воде проявляет свойства против старения. Имеющиеся в описании сведения являются декларативными и не подтверждаются материалами заявки. Если изобретение относится к лекарственному средству, то приводятся достоверные данные (в том числе, полученные в эксперименте на адекватных моделях), подтверждающие его пригодность для реализации назначения, в частности, сведения о влиянии этого средства на определенные звенья физиологических или патологических процессов или о связи с ними (п. 10.7.4.5. (2) Регламента [2]).

В материалах заявки отсутствуют достоверные сведения о применении заявленного католита и его действии на организм, отсутствуют дози-

ровки и пути введения католита, которые бы обеспечивали эффект «против старения». Таким образом, в материалах заявки отсутствуют средства и методы, с помощью которых возможно осуществление изобретения (п. 24.4.5.1. (2) Регламента [2]). При отсутствии таких сведений в материалах заявки допустимо, чтобы упомянутые средства и методы были описаны в источнике, ставшем общедоступным до даты приоритета изобретения. Заявителем не приведены источники информации, в которых раскрываются сведения о применении, дозировках заявленного католита на байкальской воде и его действии против старения.

На основании изложенного заявленное изобретение не признается соответствующим условию патентоспособности «промышленная применимость» (п. 4 ст. 1350 IV ч. ГК РФ [6]).

3. В случае подтверждения соответствия заявленного изобретения условию патентоспособности «промышленная применимость» заявленное изобретение может быть признано несоответствующим условию патентоспособности «изобретательский уровень» в связи с достигнутым уровнем техники, который должным образом не учтен заявителем.

(подпись эксперта)

ДЕЙСТВИЯ ЗАЯВИТЕЛЯ

после получения второго запроса экспертизы (к примеру 15.5)

Заявитель согласился с доводами экспертизы, в частности с тем, что заявленное изобретение не является патентоспособным по условиям «промышленная применимость» и «изобретательский уровень».

Результаты анализа. Если сопоставить данную заявку на изобретение с аналогичной («Онкологический растительный сбор для лечения рака», патент RU № 2246963), Пример 10.4), также направленной на получение лекарственного средства, то можно сделать вывод о том, что она представлена со множеством нарушений существующих требований. Это касается как формулы изобретения, так и описания. Плохо еще и то, что заявитель не прислушался к мнению экспертизы и не исправил ситуацию: он не переработал формулу изобретения в соответствии с предложенным экспертизой аналогом, не представил доводы и дополнительные материалы, подтверждающие соответствие заявленного изобретения условиям патентоспособности «промышленная применимость» и «изобретательский уровень». Очевидно, что заявителем не проведены эксперименты по эф-

фективности применения заявленного лекарственного средства. В этой ситуации заявитель мог бы привести уже известные источники информации (это допускается), в которых раскрываются сведения о применении, дозировках заявленного католита на байкальской воде и его действии против старения.

15.1.3. Примеры экспертизы заявок на объект «способ»

Примеры, приведенные в данном подразделе, и их краткое содержание с указанием в скобках номеров страниц, с которых начинается изложение материала:

Пример 15.6 - Компьютерный способ определения технического состояния двигателя внутреннего сгорания на основе виброакустических сигналов (стр. 370):

Материалы заявки к экспертизе по существу (стр. 370),

Материалы и ход экспертизы по существу (стр. 374).

Пример 15.7 - Способ возделывания яровой пшеницы в Предбайкалье с повышением урожайности (стр. 378):

Материалы заявки к экспертизе по существу (стр. 378),

Материалы и ход экспертизы по существу (стр. 380).

Пример 15.6. Экспертиза по существу заявки на изобретение «Компьютерный способ определения технического состояния двигателя внутреннего сгорания на основе виброакустических сигналов» (заявка RU № 2012106274/06)

МАТЕРИАЛЫ ЗАЯВКИ К ЭКСПЕРТИЗЕ ПО СУЩЕСТВУ (к примеру 15.6)

ОПИСАНИЕ ИЗОБРЕТЕНИЯ (к примеру 15.6)

G01M15/00

КОМПЬЮТЕРНЫЙ СПОСОБ ОПРЕДЕЛЕНИЯ ТЕХНИЧЕСКОГО
СОСТОЯНИЯ ДВИГАТЕЛЯ ВНУТРЕННЕГО СГОРАНИЯ
НА ОСНОВЕ ВИБРОАКУСТИЧЕСКИХ СИГНАЛОВ

Изобретение относится к диагностированию двигателей внутреннего сгорания, в частности к способам определения технического состояния составных частей двигателя по виброакустическим сигналам.

Известен способ определения технического состояния двигателя внутреннего сгорания с применением стетоскопов различного типа. Он основан на том, что любой механизм при работе создает определенный акустический фон. Возникновение ненормальных шумов и стуков свидетельствует о неисправностях и в первую очередь об увеличенных зазорах в подвижных сопряжениях [1, к примеру 15.6].

Недостатки данного способа обусловлены тем, что на слух человек может уловить стуки, которые в современных двигателях и, особенно в подшипниках коленчатого вала, создаются только при предельных зазорах. Кроме того, даже самый чувствительный стетоскоп не исключает ошибки диагностирования по причине человеческого фактора.

Наиболее близким техническим решением, выбранным в качестве прототипа, является способ определения технического состояния составных частей двигателя, основанный на точных измерениях параметров виброакустических и ударных процессов с последующим получением графиков вибрации - осциллограмм или виброграмм [2, к примеру 15.6].

Недостатки известного способа следующие. Для получения виброграмм требуется сложное приборное обеспечение, например, для регистрации колебаний втулки цилиндропоршневой группы нужны: акселерометр, предусилитель, полосовой фильтр, электронный запоминающий осциллограф, фотоаппарат и другие приборы [2, с. 120 к примеру 15.6]. Математическая обработка вибросигналов также сложна, а сравнение виброграмм, относящихся к различным состояниям одного и того же конструктивного элемента, производится визуально, что также снижает достоверность результатов оценки технического состояния составных частей двигателя. И еще один недостаток - отсутствие возможности быстрого ввода информации в компьютер, а также ее хранения в компьютере.

Задачей изобретения являются: упрощение процесса определения технического состояния двигателя внутреннего сгорания, обеспечение возможности прогнозирования его технического состояния, а также снижение затрат труда и средств на диагностирование по виброакустическим сигналам.

Сущность изобретения заключается в следующем. Виброакустические сигналы регистрируют с возможностью их ввода в компьютер. При этом получают виброграммы состояния объекта в момент диагностирования. Затем аналогичным образом вводят в компьютер эталонные виброграммы состояния объекта и таким образом создают банк данных. Техническое состояние

составной части двигателя определяют в результате сопоставления виброграммы, полученной при диагностировании двигателя, с эталонными виброграммами. Это выполняют с применением компьютера, который из множества эталонных виброграмм быстро выбирает наиболее подходящую виброграмму. Выбранную виброграмму используют для определения технического состояния объекта в момент диагностирования. Это упрощает процесс определения технического состояния двигателя, а затраты труда и средств на диагностирование сокращаются. Для определения остаточного ресурса диагностируемого объекта эталонным виброграммам, введенным в компьютер, дополнительно присваивают соответствующую наработку с начала эксплуатации и остаточный ресурс. Сравнивают виброграмму диагностируемого двигателя с эталонными виброграммами. При этом дополнительно фиксируют как наработку диагностируемого объекта с начала эксплуатации, так и его остаточный ресурс, что является дополнительной ценной информацией, позволяющей прогнозировать техническое состояние объекта диагностирования.

На практике предложенный способ определения технического состояния двигателя может быть осуществлен следующим образом. Обеспечивают возможность ввода виброакустических сигналов от датчиков, установленных на двигателе, в компьютер путем применения современных аналого-цифровых преобразователей. В компьютере создают банк информации эталонных виброграмм по каждой марке двигателя. Для этого, например, через каждые 100 моточасов работы двигателя фиксируют виброграмму двигателя в целом либо отдельно по каждой его составной части, а именно: по цилиндропоршневой группе, кривошипно-шатунному и газораспределительному механизмам, по форсунке и т. д. Каждую эталонную виброграмму фиксируют по наработке с начала эксплуатации. В результате, в компьютере имеют банк информации эталонных виброграмм, характеризующих техническое состояние двигателя или его составной части в интервале от номинального до предельного значений. Это, например, может соответствовать следующим состояниям составной части двигателя: не изношена, изношена частично и предельно изношена.

Таким же образом получают и вводят в компьютер виброграмму, снятую с двигателя в момент его диагностирования.

Техническое состояние составной части двигателя определяют в результате сопоставления виброграммы, полученной при диагностировании двигателя, с эталонными виброграммами. Это выполняют с применением

компьютера, который из множества эталонных виброграмм быстро выбирает наиболее подходящую виброграмму.

Выбранную виброграмму используют для определения технического состояния объекта в момент диагностирования. Данные найденной эталонной виброграммы, например, степень износа или вид дефекта, а также наработка с начала эксплуатации и остаточный ресурс, автоматически (при помощи компьютера) переносят на виброграмму, полученную при диагностировании. Эта информация сохраняется в компьютере и используется в дальнейшем для прогнозирования технического состояния, а также для решения различных задач диагностирования и машиноиспользования.

Предложен компьютерный способ определения технического состояния двигателя внутреннего сгорания на основе виброакустических сигналов. Для его реализации в компьютер предварительно вводят эталонные виброграммы с соответствующей им информацией о техническом состоянии диагностируемого объекта, а также о его наработке с начала эксплуатации и остаточном ресурсе. Затем таким же образом в компьютер вводят виброграмму, полученную при диагностировании, которую затем идентифицируют посредством компьютера с одной из эталонных виброграмм. Это позволяет упростить процесс определения технического состояния двигателя внутреннего сгорания, обеспечить возможность прогнозирования его технического состояния, а также снизить затраты труда и средств на диагностирование по виброакустическим сигналам.

ИСТОЧНИКИ ИНФОРМАЦИИ, ПРИНЯТЫЕ ВО ВНИМАНИЕ (к описанию изобретения по примеру 15.6)

1. Спичкин Г. В. Практикум по диагностированию автомобилей : учеб. пособие для СПТУ / Г. В. Спичкин, А. М. Третьяков. - 2-е изд., перераб. и доп. - М. : Высш. шк., 1986. - с. 68 -70.
2. Никитин Е. А. Диагностирование дизелей / Е. А. Никитин, Л. В. Станиславский. - М. : Машиностроение, 1987. - с. 117 - 138. - прототип.

ФОРМУЛА ИЗОБРЕТЕНИЯ (к примеру 15.6)

1. Компьютерный способ определения технического состояния двигателя внутреннего сгорания на основе виброакустических сигналов, при

котором подготавливают двигатель к диагностированию, при помощи специального аппаратного комплекса регистрируют виброакустические сигналы диагностируемого объекта в виде виброграмм, отличающийся тем, что виброакустические сигналы регистрируют с возможностью их ввода в компьютер и при этом получают виброграммы состояния объекта в момент диагностирования, затем аналогичным образом вводят в компьютер эталонные виброграммы состояния объекта, техническое состояние составной части двигателя определяют в результате сопоставления виброграммы, полученной при диагностировании двигателя, с эталонными виброграммами, что выполняют с применением компьютера.

2. Способ по п. 1, отличающийся тем, что эталонным виброграммам, введенным в компьютер, дополнительно присваивают соответствующую наработку с начала эксплуатации и определяют остаточный ресурс, сравнивают виброграмму диагностируемого двигателя с эталонными виброграммами и при этом дополнительно фиксируют как наработку диагностируемого объекта с начала эксплуатации, так и его остаточный ресурс.

МАТЕРИАЛЫ И ХОД ЭКСПЕРТИЗЫ ПО СУЩЕСТВУ (к примеру 15.6)

ЗАПРОС ЭКСПЕРТИЗЫ ПЕРВЫЙ (к примеру 15.6)

Рассмотрев материалы заявки, отдел энергетики установил следующее. Предложен компьютерный способ определения технического состояния двигателя внутреннего сгорания.

Изобретение рассмотрено в объеме признаков формулы изобретения с учетом описания.

Проверка соответствия формулы заявленного изобретения установленным требованиям.

В результате анализа формулы изобретения установлено, что она составлена с нарушением требований п. 10.8(4) Регламента, согласно которому формула изобретения должна быть ясной, то есть признаки должны быть выражены в формуле изобретения таким образом, чтобы обеспечить возможность понимания специалистом на основании уровня техники их смыслового содержания.

Признак «при помощи специального аппаратного комплекса регистрируют виброакустические сигналы диагностируемого объекта в виде виброграмм», содержащийся в п. 1 формулы изобретения, не обеспечи-

ваает возможность понимания специалистом на основании уровня техники его смыслового содержания. Признак «специального» следует исключить из формулы изобретения.

В соответствии с п. 10.8(2) Регламента [2] формула должна быть полностью основана на описании, то есть характеризующее ею изобретение должно быть раскрыто в описании.

Признаки: «при помощи аппаратного комплекса» и «подготавливают двигатель к диагностированию», содержащиеся в п. 1 формулы изобретения, не раскрыты в описании. В описании не содержится какая-либо информация об аппаратном комплексе, а также о последовательности действий, которую следует осуществить при подготовке двигателя к диагностированию. Данные признаки также следует исключить из формулы изобретения.

Обращаем также внимание на то, что последовательность операций по осуществлению способа, приведенная в формуле изобретения, не соответствует последовательности операций, приведенной в описании. Согласно формуле изобретения сначала «получают виброграммы состояния объекта ...», затем аналогичным образом вводят в компьютер эталонные виброграммы». В описании (с. 4) указано, что «в компьютер предварительно вводят эталонные виброграммы Затем таким же образом в компьютер вводят виброграмму, полученную при диагностировании». Заявителю предлагается устранить данное противоречие.

Проверка соответствия заявленного изобретения условиям патентоспособности.

С учетом возможной корректировки формулы изобретения в соответствии с требованиями п. 10.8.(2) и п. 10.8.(4) Регламента [2] проведен информационный поиск, который показал, что из патентного документа РФ № 2165605 (опубликован 20.04.2001) известен способ определения технического состояния двигателя внутреннего сгорания, заключающийся в регистрации виброакустических сигналов, их последующей обработке с определением фактических значений параметров сигналов и сравнении фактических значений параметров сигналов с уровнем опорных сигналов с получением информации о техническом состоянии двигателя.

Заявленный способ отличается тем, что виброакустические сигналы регистрируют в виде виброграмм с возможностью их ввода в компьютер, вводят в компьютер эталонные виброграммы состояния объекта, определение технического состояния составной части двигателя выполняют с помощью

компьютера.

Из уровня техники известен способ определения технического состояния, при котором виброакустические сигналы регистрируют в виде виброграмм с возможностью их ввода в компьютер, вводят в компьютер эталонные виброграммы состояния объекта, определение технического состояния составной части двигателя выполняют с применением компьютера (см. <http://vibrocenter.ru/vibro04.htm>, <http://vibrocenter.ru/atlant8.htm> и <http://vibrocenter.ru/atlantpo.htm>, описание работы прибора Атлант-8/16/32, зарегистрирован в Государственном реестре средств измерения 17.05.2005 [найдено в Интернет 03.04.2013]).

Следовательно, заявленное изобретение, охарактеризованное совокупностью признаков п. 1 формулы изобретения, не соответствует условию патентоспособности «изобретательский уровень» согласно требованию п. 24.5.3(3) Регламента [2].

Заявителю предлагается представить пояснения в связи с указанными выше доводами и в случае целесообразности дальнейшей переписки произвести корректировку формулы изобретения и описания с учетом полученного вывода о несоответствии п. 1 формулы изобретения условию «изобретательский уровень».

После представления запрашиваемых материалов делопроизводство по заявке будет продолжено.

Экспертиза сообщает заявителю, что согласно п. 24.7(3) Регламента [2], при поступлении дополнительных материалов, представленных заявителем и принятых к рассмотрению, проверяется, не изменяют ли они сущность заявленного изобретения. Дополнительные материалы признаются изменяющими сущность заявленного изобретения, если они содержат подлежащие включению в формулу признаки, не раскрытые на дату подачи заявки в описании, а также в формуле изобретения. Пункты формулы, содержащие указанные выше признаки, к рассмотрению не принимаются.

Внесение изменений в документы заявки осуществляется путем представления заменяющих листов для каждого экземпляра соответствующего документа заявки. При этом, если после внесения изменений текст на заменяющем листе занимает неполную страницу или текст, занимавший прежде одну страницу, выходит за ее пределы, необходимо представить также замену последующих листов.

При непредставлении в установленный срок запрашиваемых материалов, устраняющих препятствия для проведения экспертизы по существу, или

просьбы о продлении срока ответа, заявка может быть признана отозванной согласно п. 5 статьи 1386 Кодекса [6]. К отзыву заявки может также привести представление заявителем формулы изобретения, в которую будут включены признаки, изменяющие сущность заявленного изобретения.

Направляем Вам для сведения отчет об информационном поиске (прилагается на 1 л. в 1 экз.), проведенном в соответствии с п. 3 статьи 1386 Кодекса [6], результаты которого были использованы при проверке патентоспособности заявленного изобретения (здесь он не представлен).

Поиск проведен по минимуму документации, регламентированному Правилом 34 Инструкции к РСТ, по состоянию на дату действительного завершения поиска, указанную в разделе 8 отчета о поиске.

(подпись эксперта)

ДЕЙСТВИЯ ЗАЯВИТЕЛЯ

после получения запроса экспертизы (к примеру 15.6)

Заявитель согласился с доводами экспертизы, в частности с тем, что заявленное изобретение не является патентоспособным по условию «изобретательский уровень». При этом заявитель направил соответствующее письмо в ФИПС, в котором также изложил свою просьбу о преобразовании данной заявки на изобретение в заявку на полезную модель.

ОТВЕТ ФИПС

на просьбу заявителя о преобразовании заявки на изобретение в заявку на полезную модель (к примеру 15.6)

Рассмотрев корреспонденцию, поступившую в ФИПС 07.06.2013, сообщаем, что Ваша просьба о преобразовании заявки на изобретение № 2012106274/06 в заявку на полезную модель остается без удовлетворения.

Сообщаем, что для удовлетворения ходатайства Вам необходимо вместе с заявлением о преобразовании заявки уплатить соответствующую патентную пошлину в размере, установленном п. 1.11 приложения к положению о Пошлинах (п. 25 Регламента [2]).

Напоминаем, что в соответствии с п. 1 ст. 1379 Гражданского кодекса РФ [6] заявитель вправе преобразовать заявку на изобретение в заявку на полезную модель до публикации сведений о заявке (п. 1 ст. 1385 Гражданского кодекса РФ [6]).

Результаты анализа (к примеру 15.6).

Экспертиза достаточно убедительно показала: заявленное изобретение не соответствует условию патентоспособности «изобретательский уровень». Заявитель с этим согласился. Однако преобразовать данную заявку на изобретение в заявку на полезную модель ему не удалось, поскольку на дату подачи соответствующего заявления в ФИПС сведения по этой заявке были уже опубликованы.

Пример 15.7. Экспертиза по существу заявки на изобретение «Способ возделывания яровой пшеницы в Предбайкалье с повышением урожайности» (заявка RU № 2012157912/15).

МАТЕРИАЛЫ ЗАЯВКИ К ЭКСПЕРТИЗЕ ПО СУЩЕСТВУ (к примеру 15.7)

ОПИСАНИЕ ИЗОБРЕТЕНИЯ (к примеру 15.7)

(МПК заявитель не представил)

СПОСОБ ВОЗДЕЛЫВАНИЯ ЯРОВОЙ ПШЕНИЦЫ В
ПРЕДБАЙКАЛЬЕ С ПОВЫШЕНИЕМ УРОЖАЙНОСТИ

Изобретение относится к области сельского хозяйства и касается возделывания яровой пшеницы. Для достижения региональной продовольственной безопасности требуется производить до 1 тонны зерна на душу населения [2, к примеру 15.7].

В иркутской области, в Предбайкалье, собирают до 740-850 тыс. тонн зерна [2, к примеру 15.7]. При населении Предбайкалья 2,5 млн. человек требуется производить 2,5 млн. тонн зерна. В Иркутской области возделывают в основном скороспелые и среднеранние сорта Ирень, Тулунская 12 и др. с урожайностью 14-18 ц/га. Существующий способ возделывания яровой пшеницы не может обеспечить продовольственную безопасность региона.

Известен способ возделывания яровой пшеницы в Предбайкалье, включающий ранневесенний срок посева среднераннего сорта Тулунская 12 [1, к примеру 15.7]. Для повышения уровня производства зерна авторы предлагают использовать ранневесенний срок посева для возделывания урожайных среднепоздних сортов Байкальская 80 и Байкальская остистая.

Сущность изобретения раскрывается следующим примером.

Пример. В крайне неблагоприятных низкотемпературных условиях 2010 г. проведена решающая проверка эффективности и перспективности ран-

невесеннего срока посева, позволяющего возделывать относительно позд-
 неспелые, высокоурожайные сорта, например, Байкальская 80 и Байкаль-
 ская остистая.

В неблагоприятных условиях ранний посев с физическим поспеванием
 почвы (в 2010 г. - 9 мая) повысил урожайность основного среднераннего
 сорта Тулунская 12 более чем на 2 ц/га по сравнению с основным сроком
 посева в 2010 г. - 20 мая, а использование сортов Байкальская 80 и Бай-
 кальская остистая повысило урожайность на 3 ц/га или по сравнению с Ту-
 лунской 12 посева 20 мая почти на 4 ц/га (табл.) или более чем на 20 %.

Таблица - Влияние раннего срока посева на урожайность сортов
 Тулунская 12, Байкальская 80 и Байкальская остистая в 2010 году

Сорт	Вариант	Урожайность, ц/га	Прибавка к контролю - посев 20 мая сорта Тулунская 12	
			ц/га	%
Тулунская 12 - контроль	посев 20 мая	15,60	-	100,0
Тулунская 12	посев 9 мая	17,30	2,65	111,0
Байкальская остистая	посев 9 мая	19,19	3,59	123,0
Байкальская 80	посев 9 мая	19,36	3,66	124,1

Вывод: в условиях самого короткого в России вегетационного периода [3]
 ранневесенний посев повышает урожайность не только среднераннего сорта
 Тулунская 12, но и среднепозднеспелых сортов Байкальская 80 и Байкаль-
 ская остистая с повышением урожайности более 20 %.

ИСТОЧНИКИ ИНФОРМАЦИИ, ПРИНЯТЫЕ ВО ВНИМАНИЕ

(к описанию изобретения по примеру 15.7)

1. Патент RU № 2395187, А03 В 17/06, 27.07.2010 - прототип.
2. Жученко А.А. Ресурсный потенциал производства зерна в России / А.А. Жученко. - М. : Агрорус, 2004. - С. 109.
3. Пятницкая Е.Н. Агроклиматические особенности Иркутской области / Е.Н. Пятницкая. - Иркутск : Иркутское кн. изд-во, 1960. - С. 19-35.

ФОРМУЛА ИЗОБРЕТЕНИЯ (к примеру 15.7)

Способ возделывания яровой пшеницы в Предбайкалье с повышением урожайности, включающий ранневесенний срок посевов среднераннего, например, сорта Тулунская 12, отличающийся тем, что ранневесенний, с физическим поспеванием почвы, срок посева, увеличивающий продолжительность периода вегетации, позволяет возделывать среднепоздние, например, сорта Байкальская 80 и Байкальская остистая с повышением урожайности более чем на 20 %.

МАТЕРИАЛЫ И ХОД ЭКСПЕРТИЗЫ ПО СУЩЕСТВУ (к примеру 15.7)

У В Е Д О М Л Е Н И Е (экспертизы) о результатах проверки патентоспособности

В ходе проверки установлено: заявленное изобретение не относится к решению, являющемуся изобретением (п. 24.5(1) Регламента [2]).

Заявитель вправе в течение шести месяцев со дня получения уведомления представить свои доводы по приведенным в уведомлении мотивам, которые будут приняты во внимание при подготовке решения по результатам экспертизы по существу (п. 24.9(1) Регламента [2]).

Заявлен способ возделывания яровой пшеницы в Предбайкалье с повышением урожайности.

Предложенное решение при проверке его патентоспособности в соответствии с п. 1 статьи 1387 Гражданского кодекса Российской Федерации (далее - Кодекс [6]) рассматривается в объеме, определенном совокупностью признаков формулы изобретения.

При проверке формулы установлено, что она составлена таким образом, что не представляется возможным однозначно уяснить последовательность этапов осуществления заявленного изобретения.

Однако, с привлечением информации, содержащейся в документах заявки, а именно в таблице на странице 2 описания, установлено, что осуществляют одновременный посев трех сортов яровой пшеницы.

Дальнейший анализ формулы проводился с учетом вышеизложенного.

В процессе экспертизы заявленного решения устанавливалось, может ли оно являться объектом патентных прав, а также может ли оно быть признано относящимся к изобретениям согласно п. 5 статьи 1350 Кодекса [6].

Ближайшим аналогом заявленного предложения является техническое решение RU № 2395187 С2, опублик. 27.07.2010, где раскрывается способ возделывания яровой пшеницы в Предбайкалье с повышением урожайности, согласно которому осуществляют ранневесенний посев среднераннего сорта яровой пшеницы Тулунская 12.

Оставшаяся совокупность не содержит признаков, относящихся к объекту способ, а описывает последовательность действий хозяйствующего субъекта, выражена на уровне постановки задачи и содержит прогнозную оценку, которая сформулирована как предполагаемый технический результат, состоящий в повышении урожайности более чем на 20 %.

В данном случае следует отметить отсутствие причинно-следственной связи между прогнозной оценкой (ожидаемым повышением урожайности) и информацией, отраженной как в отличительной части формулы, так и в документах заявки в целом.

В заявленном способе устанавливают ранневесенний срок посева для среднепоздних сортов яровой пшеницы, Байкальской 80 и Байкальской остистой, с учетом физического поспевания почвы для увеличения продолжительности периода вегетации.

Это подтверждает и анализ документов заявки. Так, на стр. 1 описания указано, что предлагается использовать ранневесенний срок посева для повышения уровня производства зерна, то есть организуют посев яровой пшеницы в наиболее благоприятное время с учетом местных факторов (физической спелости почвы и продолжительности периода вегетации).

Таким образом, в данном случае речь идет о предписаниях, устанавливающих порядок осуществления действий, направленных на пополнение запаса материальных благ, и осуществляемых субъектами хозяйственной деятельности в соответствии с установленными правилами, подчиненных решению конкретной задачи.

Использование таких рекомендаций широко известно, в частности, на агрометеорологических станциях, например, см. Лосев А.П., Журина Л.Л. «Агрометеорология», Москва, Колос, 2001, с. 257, табл. 14.1, последний абз.

Итак, установлено, что все признаки, отличающие заявленное решение от ближайшего аналога, не характеризуют способ как последовательность действий над материальным объектом с помощью материальных средств, а представляют собой правила хозяйственной деятельности.

Таким образом, заявленный объект относится к объектам, которые в соответствии с подпунктом 4 пункта 5 статьи 1350 Кодекса [6] с учетом норм, изложенных в п. 24.5(1) Административного регламента (далее - Регламент [2]), не являются изобретениями.

Заявителю предлагается проанализировать представленные доводы и оценить целесообразность дальнейшего рассмотрения данной заявки.

В случае подтверждения такой целесообразности следует представить уточненный вариант формулы изобретения, не выходящий за рамки первичных документов заявки (ст. 1378 Кодекса [6]), содержащий совокупность существенных признаков технического решения, относящегося к объекту «способ».

Одновременно с этим необходимо раскрыть в описании причинно-следственные связи с техническим результатом, причем с приведением объективных данных, включающих сведения за большой временной период, полученных в результате осуществления заявленного решения (п. 10.7.4.5 Регламента [2]).

Согласно п. 1 статьи 1387 Кодекса [6] заявителю предлагается представить свои доводы в отношении представленных выводов относительно результатов проверки патентоспособности заявленного предложения. Доводы заявителя будут учтены при принятии решения по результатам экспертизы заявки по существу, если они будут представлены в течение шести месяцев со дня получения им уведомления.

По истечении указанного срока принимается решение об отказе в выдаче патента, если в установленный срок ответ заявителя не поступил, а также, если ответ поступил, но содержащиеся в нем доводы не изменяют ранее полученный вывод.

Информационный поиск в отношении заявленного способа, относящегося к объектам, указанным в пункте 5 статьи 1350 Кодекса, не проводится (п. 2 статьи 1386 Кодекса [6]).

Экспертиза обращает внимание заявителя на то, что согласно п. 3 ст. 1378 Кодекса при внесении в документы заявки изменений по инициативе заявителя в течение 2-х месяцев со дня даты подачи заявки, патентная пошлина за внесение изменений не взимается. Во всех остальных случаях при внесении любых изменений в материалы заявки необходимо уплатить соответствующую патентную пошлину в соответствии с подпунктом 1.5 пункта 1 «Положения о пошлинах...».

(подпись эксперта)

ДЕЙСТВИЯ ЗАЯВИТЕЛЯ
после получения уведомления о результатах проверки
патентоспособности (к примеру 15.7)

Заявитель согласился с доводами экспертизы, в частности с тем, что заявленное изобретение не относится к решению, являющемуся изобретением. При этом заявитель направил соответствующее письмо в адрес ФИПС с заявлением об отзыве данной заявки, что регламентировано п. 22(1) Административного регламента [2].

ОТВЕТ ФИПС
на просьбу заявителя об отзыве заявки на изобретение
(к примеру 15.7)

ФИПС направил в адрес заявителя «Решение об отказе в выдаче патента на изобретение», в котором указано, что на основании заключения по результатам экспертизы заявки на изобретение по существу принято решение об отказе в выдаче патента на изобретение. К «Решению...» приложено «Заключение по результатам экспертизы», содержание которого здесь не приводится, поскольку оно аналогично содержанию документа ФИПС «Уведомление о результатах проверки патентоспособности», который был направлен в адрес заявителя ранее.

Результаты анализа (к примеру 15.7).

Экспертиза достаточно убедительно показала, что заявленное изобретение не относится к решению, являющемуся изобретением. Заявителем предложено использовать ранневесенний срок посева для повышения уровня производства зерна, то есть при этом организуют посев яровой пшеницы в наиболее благоприятное время с учетом местных факторов. Фактически речь идет о рекомендациях по организации посева яровой пшеницы с учетом условий Предбайкалья. В результате экспертизой установлено, что все признаки, отличающие заявленное решение от ближайшего аналога, не характеризуют способ как последовательность действий над материальным объектом с помощью материальных средств, а представляют собой правила хозяйственной деятельности.

15.2. Наиболее распространенные нарушения требований, выявляемые в документах заявок на изобретения экспертизой по существу

Прежде чем приступить к изложению материала сделаем некоторые пояснения. Формальная экспертиза проверяет документы, в том числе формулу изобретения и его описание, без анализа существа заявленного изобретения. Она не исследует заявленное предложение на соответствие условиям патентоспособности. Поэтому формальная экспертиза выявляет, как правило, лишь часть нарушений требований, относящихся в основном к оформлению заявок и формально - к их содержанию. Другая часть нарушений требований, если они имеются в формуле изобретения и касаются его описания, а также соответствие условиям патентоспособности выявляются при проведении экспертизы по существу. Под нарушениями требований, равно как и под нарушениями условий патентоспособности, здесь и далее будем понимать отклонения от требований к формуле изобретения и условиям патентоспособности, предъявляемым Кодексом [6] и Регламентом (разделы 10.8, 24.4 и 24.5) [2].

В данном подразделе представлены результаты анализа и обобщения многочисленных запросов экспертизы по существу, полученных из практики - в ходе делопроизводства при оформлении прав на объекты изобретения. При этом для получения достоверных результатов исследования во внимание были приняты все те запросы (их общее число составило более 100), в которых имелась хоть какая-либо информация, касающаяся проверки формулы изобретения и условий патентоспособности. При подсчете нарушений требований, равно как и условий, исходили из принципа равнозначности требований (условий) и, следовательно, их нарушений. В результате определено распределение нарушений по выявленным требованиям в %-ном отношении к общему числу нарушений. Здесь следует отметить, что нарушений требования, заключающегося в том, что заявленное предложение не должно быть исключено из патентной охраны (пункт 4 статьи 1349 Кодекса [6]), при изучении информации обнаружено не было. Однако для более полного представления материала, касающегося нарушений, данное требование было включено в список требований.

И, наконец, последнее. Проверка соответствия заявленного предложения установленным условиям патентоспособности производится экспертизой по существу после проверки формулы изобретения. При этом по

результатам проверки формула изобретения должна быть принята экспертизой для ее дальнейшей работы - проверки патентоспособности.

Поэтому экспертиза заявок по существу (экспертиза на завершающем этапе) сводится к двум основным действиям - к проверке:

- а) содержания представленной заявителем формулы изобретения;
- б) соответствия данного предложения установленным условиям патентоспособности.

В дальнейшем именно в таком порядке и представлен материал, обозначенный в названии этого подраздела.

15.2.1. Нарушения требований по результатам проверки формулы изобретения

Результаты анализа и обобщения нарушений требований к формуле изобретения и соответствующих действий экспертизы по существу приведены в табл. 15.1, а также на рис. 15.1. Они показывают следующее.

По числу нарушений в % к их сумме все требования распределились в следующем убывающем порядке (далее они приводятся из табл. 15.1 с указанием в скобках порядковых номеров, обозначенных в этой таблице и соответственно на рис. 15.1):

- 1 - «Формула должна быть полностью основана на описании» (6) - 43,4;
- 2 - «Формула должна выражать сущность изобретения» (3) - 25,5;
- 3 - «Формула должна быть достаточно ясной для понимания специалистом ее смыслового содержания» (4) - 20,0;
- 4 - «Требования единства изобретения» (2) - 4,4;
- 5 - «В формуле наряду с совокупностью признаков, влияющих на достижение технического результата, не должно быть признаков, характерных для решений, не являющихся изобретениями» (5) - 3,5;
- 6 - «Требование единого изобретательского замысла» (7) - 3,2;
- 7 - «Заявленное предложение не должно быть исключено из патентной охраны как решение, противоречащее общественным интересам, принципам гуманности и морали» (1) - 0,0.

В целом, все нарушения требований к формуле изобретения можно представить в следующем ранжированном виде - в порядке убывания ряда в %: 43,4 (6); 25,5 (3); 20,0 (4); 4,4 (2); 3,5 (5); 3,2 (7); 0,0 (1), где цифрами в скобках обозначены виды требований к формуле, контролируемые экспертизой по существу.

Таблица 15.1 - Результаты анализа нарушений требований к формуле изобретения и соответствующих действий экспертизы по существу

Требования к формуле	Число нарушений требований в % к их сумме	Возможные действия экспертизы в случае нарушения требований
1	2	3
1. Заявленное предложение не должно быть исключено из патентной охраны как решение, противоречащее общественным интересам, принципам гуманности и морали (пункт 4 статьи 1349 Кодекса)	0,0	а) запрос в адрес заявителя с приведением соответствующих доводов
		б) уведомление заявителя о признании заявки на изобретение отозванной
2. Требования единства изобретения	4,4	а) принятие во внимание формулы, уточненной заявителем по рекомендации формальной экспертизы
		б) принятие во внимание изобретения, указанного в формуле первым (при отсутствии ответа на запрос экспертизы)
3. Формула должна выражать сущность изобретения: содержать существенные признаки, в совокупности достаточные для получения указанного заявителем технического результата	25,5	а) запрос в адрес заявителя с указанием необходимости переработки формулы, если в описании раскрыты причинно-следственные связи между существенными признаками и техническим результатом

1	2	3
		б) если независимый пункт формулы содержит несущественные признаки, заявителю предлагается рассмотреть вопрос о целесообразности сохранения такой редакции формулы
4. Формула должна быть достаточно ясной для понимания специалистом ее смыслового содержания	20,0	а) запрос у заявителя сведений, подтверждающих возможность понимания смысла формулы
		б) запрос с рекомендацией заявителю скорректировать формулу
		в) уведомление заявителя о признании заявки отозванной при его отказе от корректировки формулы
5. В формуле наряду с совокупностью признаков, влияющих на достижение технического результата, не должно быть признаков, характерных для решений, не являющихся изобретениями в соответствии с п. 5 ст. 1350 Кодекса	3,5	а) заявителю предлагается исключить из формулы признаки, характерные для решений, не являющихся изобретениями в соответствии с п. 5 ст. 1350 Кодекса;
		б) если заявитель не выразил свое отношение к указанному предложению экспертизы, то ею принимается во внимание та формула, которая была представлена заявителем первоначально
6. Формула должна быть полностью основана на описании	43,4	а) заявителю предлагается внести в формулу и/или в описание соответствующую корректировку
7. Требование единого изобретательского замысла (относится к многозвенным формулам как с одним, так и с несколькими независимыми пунктами)	3,2	а) заявителю предлагается внести в формулу и/или в описание соответствующую корректировку
Примечание - В таблице не указаны действия экспертизы, совершаемые в обязательном порядке, причем независимо от вида нарушений требований, - это уведомление заявителя о нарушении требования или требований.		

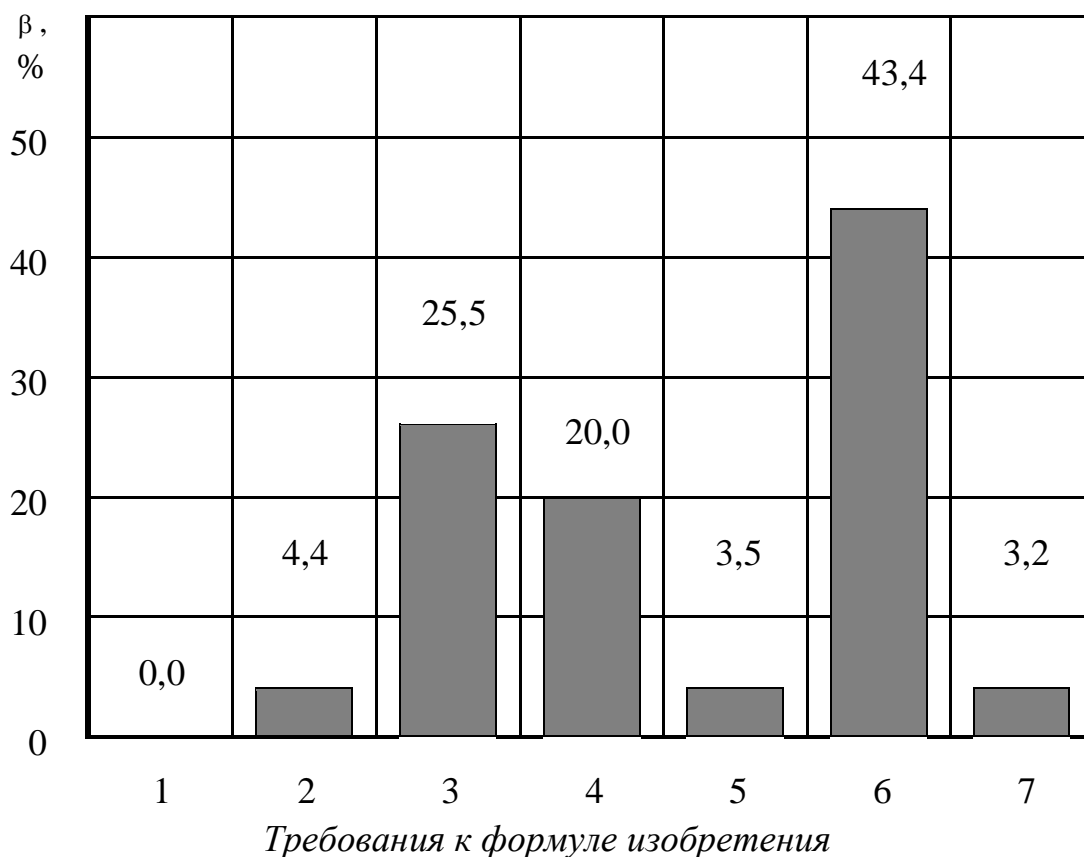


Рисунок 15.1 - Распределение в % общего числа β нарушений требований к формуле изобретения, выявляемых экспертизой по существу: требования - по графе 1 табл. 8.1; цифры над столбцами - числовые значения β в %

Получается, что заявитель допускает наибольшее число (почти половину) нарушений требования «Формула должна быть полностью основана на описании» (6) - 43,4 %.

На втором месте находятся нарушения требования «Формула должна выражать сущность изобретения» (4) - 25,5 %.

Третье место относится к нарушениям требования «Формула должна быть достаточно ясной для понимания специалистом ее смыслового содержания» (3) - 20,0 %.

Нарушения требований по пунктам 2, 5 и 7 табл. 15.1 не превышают 5 %, а по пункту 1 отсутствуют вовсе.

Таким образом, к основным нарушениям, совершаемым заявителем, относятся требования, которые можно обобщить в одно предложение в следующем виде: «Формула должна быть полностью основана на описании, выражать сущность изобретения и быть достаточно ясной для понимания специалистом». В совокупности эти нарушения составляют

около 90 % от общего числа нарушений, принятых во внимание.

Теперь разберем возможные действия экспертизы в случае нарушения требований (табл. 15.1 , графа 3). В этой таблице представлено 7 требований к формуле изобретения, которые могут быть нарушены заявителем. Анализ возможных действий экспертизы показывает, что из этих 7 требований 5 требований, в случае их нарушений, могут быть исправлены заявителем по рекомендации экспертизы, которая может быть сформулирована в следующем общем виде: «внести в формулу и/или в описание соответствующую корректировку». Сюда же следует отнести еще одно требование - «единства изобретения», нарушение которого исправляет заявитель, как правило, по указанию формальной экспертизы, а экспертиза по существу в данном случае руководствуется принятым решением формальной экспертизы или принимает собственное решение, но такое, которое не приводит к отзыву заявки и касается лишь выбора пункта формулы изобретения для ее дальнейшего рассмотрения.

Получается, что примерно в 85 % случаев (в 6 из 7 пунктов по графе 1 табл. 15.1) заявителю представляется возможность исправить нарушения. При этом экспертиза в своих запросах (достоинствах и предложениях) обычно ясно и конкретно излагает, что должен сделать заявитель для того чтобы исправить допущенное нарушение, но при условии, что корректировка формулы не приведет к изменению сущности изобретения.

В завершение следует отметить, что практически около 20 % заявок на изобретение от их общего числа отзывается (снимается с рассмотрения с последующим отказом в выдаче патента) по результатам экспертизы формулы изобретения. Это обусловлено, прежде всего, тем, что требование экспертизы по сохранению сущности изобретения не всегда позволяет заявителю откорректировать формулу и таким образом исправить нарушение.

15.2.2. Нарушения требований по результатам проверки патентоспособности заявленного предложения

Результаты анализа и обобщения нарушений требований к условиям патентоспособности заявленного предложения и соответствующих действий экспертизы по существу приведены в табл. 15.2 и представлены на рис. 15.2. Они получены показывают следующее.

Таблица 15.2 - Результаты анализа нарушений требований к условиям патентоспособности и соответствующих действий экспертизы по существу

Требования к условиям патентоспособности	Число нарушений требований в % к их сумме	Возможные действия экспертизы в случае нарушения требований
1	2	3
1. Заявленное предложение не должно быть исключено из патентной охраны как решение, противоречащее общественным интересам, принципам гуманности и морали (пункт 4 статьи 1349 Кодекса)	0,0	а) запрос в адрес заявителя с доводами об отзыве заявки
		б) уведомление заявителя о признании заявки на изобретение отозванной
2. Заявленное предложение не должно относиться к решению, не являющемуся изобретением (пункт 5 статьи 1350 Кодекса)	5,6	а) запрос в адрес заявителя с доводами об отзыве заявки или с предложением откорректировать формулу изобретения
		б) уведомление заявителя о признании заявки отозванной при условии нарушения данного требования или при отказе заявителя от корректировки формулы
		в) оценка предложения на соответствие его условиям патентоспособности, если в нем имеются признаки технического решения
3. Заявленное предложение не должно относиться к таким, которым не предоставляется правовая охрана (пункт 6 статьи 1350 Кодекса)	2,4	а) запрос заявителю с доводами об отзыве заявки или с предложением откорректировать формулу изобретения
		б) уведомление заявителя о признании заявки отозванной при условии нарушения данного требования или при отказе заявителя от корректировки формулы
		в) оценка предложения на соответствие его условиям патентоспособности, если в нем имеются признаки технического решения

1	2	3
4. Заявленное предложение должно отвечать требованиям условия «промышленная применимость»	8,3	а) запрос в адрес заявителя с доводами об отзыве заявки или с предложением откорректировать формулу изобретения
		б) уведомление заявителя о признании заявки отозванной при условии нарушения данного требования или при отказе заявителя от корректировки формулы
5. Заявленное предложение должно отвечать требованиям условия «новизна»	53,7	а) запрос в адрес заявителя с доводами об отзыве заявки или с предложением откорректировать формулу изобретения
		б) уведомление заявителя о признании заявки отозванной при условии нарушения данного требования или при отказе заявителя от корректировки формулы
6. Заявленное предложение должно отвечать требованиям условия «изобретательский уровень»	30,0	а) запрос в адрес заявителя с доводами об отзыве заявки или с предложением откорректировать формулу изобретения
		б) уведомление заявителя о признании заявки отозванной при условии нарушения данного требования или при отказе заявителя от корректировки формулы
Примечание - Каждое последующее, после первого, требование проверяется только при условии, что выполнено предыдущее требование		

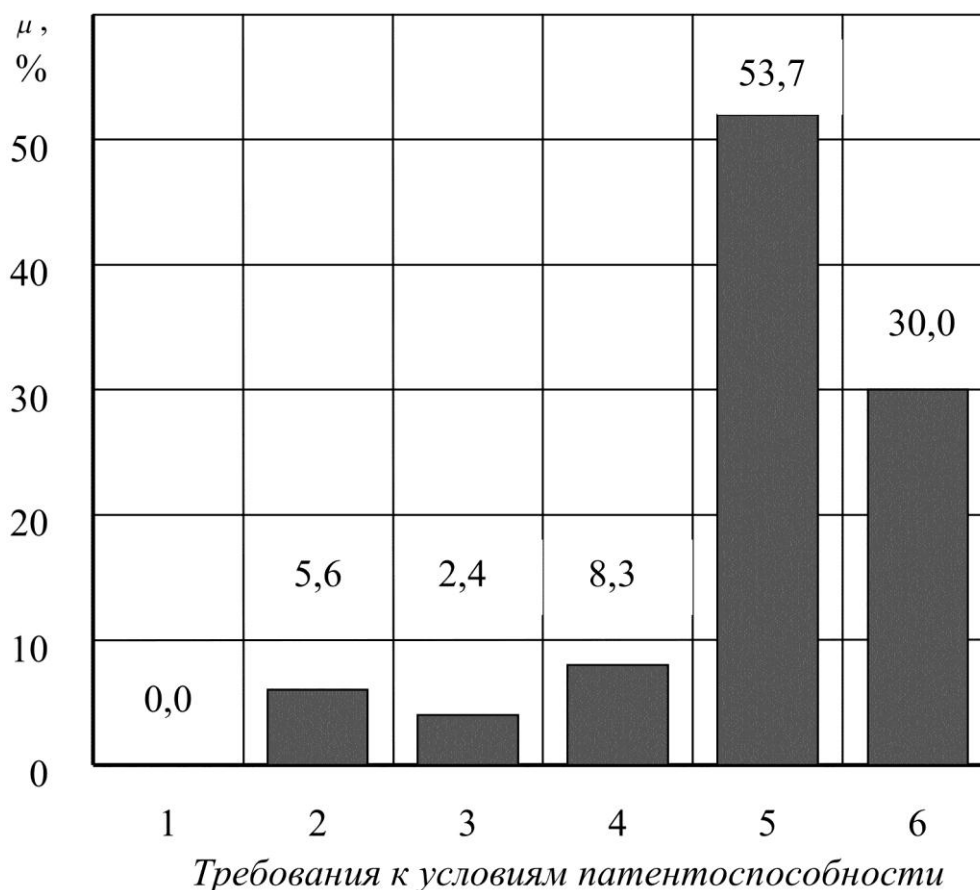


Рисунок 15.2 - Распределение в % общего числа μ нарушений требований к формуле изобретения, выявляемых экспертизой по существу: требования - по графе 1 табл. 15.2; цифры над столбцами - числовые значения μ в %

По числу нарушений в % к их сумме все требования распределились в следующем убывающем порядке (далее они приводятся из табл. 15.2 с указанием в скобках порядковых номеров, обозначенных в этой таблице и соответственно на рис. 15.2):

1 - «Заявленное предложение должно отвечать требованиям условия «новизна» (5) - 53,7;

2 - «Заявленное предложение должно отвечать требованиям условия «изобретательский уровень» (6) - 30,0;

3 - «Заявленное предложение должно отвечать требованиям условия «промышленная применимость» (4) - 8,3;

4 - «Заявленное предложение не должно относиться к решению, не являющемуся изобретением» (2) - 5,6;

5 - «Заявленное предложение не должно относиться к таким, которым не предоставляется правовая охрана» (3) - 2,4;

6 - «Заявленное предложение не должно быть исключено из патентной охраны как решение, противоречащее общественным интересам, принципам гуманности и морали» (1) - 0,0.

В соответствии с этим все нарушения требований к патентоспособности можно представить в следующем ранжированном виде - в порядке убывания ряда в %: 52,7 (5); 30,0 (6); 8,3 (4); 5,6 (2); 2,4 (3); 0,0 (1), где цифрами в скобках обозначены виды требований к условиям патентоспособности, контролируемые экспертизой по существу.

Практика показывает, что заявитель допускает наибольшее число (более половины) нарушений требования «Заявленное предложение должно отвечать требованиям условия «новизна» (5) - 53,7 %.

На втором месте находятся нарушения требования «Заявленное предложение должно отвечать требованиям условия «изобретательский уровень» (6) – 30,0 %.

Третье место относится к нарушениям требования «Заявленное предложение должно отвечать требованиям условия «промышленная применимость» (4) – 8,3 %.

Следующее - по требованию «Заявленное предложение не должно относиться к решению, не являющемуся изобретением» (2) - 5,6 %.

Затем - по требованию «Заявленное предложение не должно относиться к таким, которым не предоставляется правовая охрана» (3) - 2,4 %.

Наконец, отсутствуют нарушения по требованию «Заявленное предложение не должно быть исключено из патентной охраны как решение, противоречащее общественным интересам, принципам гуманности и морали» (1) - 0,0 %.

Теперь посмотрим на ход экспертизы по существу с другой стороны. В соответствии с существующими правилами проверка условий патентоспособности проводится в том порядке, как это представлено в табл. 15.2. При этом если заявленное предложение не отвечает требованиям по п. 1 табл. 15.2, то дальнейшая проверка данного предложения не проводится. Это правило относится ко всем пунктам табл. 15.2: каждое последующее, после первого, требование проверяется только при условии, что выполнено предыдущее требование. Таковы положения экспертизы по существу.

Отсюда получаем следующее.

Из всего объема экспериментальных данных (заявок, по которым заявитель не получил положительное решение о выдаче патента) не обнаружены предложения как решения, противоречащие общественным интересам,

принципам гуманности и морали (по пункту 1 табл. 15.2 - 0,0 %). Вместе с тем по пунктам 2 и 3 табл. 15.2 имеем: 5,6 и 2,4 %, в сумме - 8 %. Тогда по пунктам 1, 2 и 3 в сумме получим также 8 %. Это означает, что 8 % предложений не проходят экспертизу по существу, то есть их заявители получают отказы. Ясно, что эти предложения уже не проверяют на соответствие требованиям по пункту 4 табл. 15.2 - на «промышленную применимость».

Далее, после исследования заявленных предложений на соответствие требованиям пунктов 1, 2 и 3 (их несоответствие составляет 8 %), экспертиза имеет дело только с техническими решениями, которые при проверке в последовательности «промышленная применимость - новизна - изобретательский уровень» (пункты 4, 5 и 6 табл. 15.2) в сумме дают 92 % - основную часть отказов в выдаче патентов.

Таким образом, все нарушения, совершаемые заявителем, относятся к требованиям, которые можно обобщить в одно предложение, в сущности, являющимся определением изобретения: «Изобретение - это техническое решение, которое должно быть промышленно применимо, обладать новизной и иметь изобретательский уровень».

На следующем этапе разберем возможные действия экспертизы в случае нарушения требований (табл. 15.2, графа 3). Анализ показывает, что действия экспертизы по всем пунктам требований, кроме первого, одинаковы.

При обнаружении в заявленном предложении противоречий общественным интересам, принципам гуманности и морали (пункт 4 статьи 1349 Кодекса) экспертиза направляет в адрес заявителя запрос с доводами об отзыве заявки, после чего уведомляет заявителя о признании заявки на изобретение отозванной (пункт 1 табл. 15.2).

Действия экспертизы по всем другим требованиям, как правило, сводятся к обоснованию отзыва заявки или к поиску возможности исправить нарушение путем корректировки формулы с учетом противопоставленных источников информации, но при условии, что корректировка формулы не приведет к изменению сущности изобретения. Получается, что почти во всех случаях нарушений требований экспертиза дает возможность заявителю представить свои доводы и исправить ситуацию. Однако свое мнение по тому или иному вопросу экспертиза обычно не пересматривает и не меняет.

Еще один аспект, касающийся действий экспертизы по существу, который заключается в следующем. Иногда экспертиза однозначно утверждает о том, что заявка не может быть одобрена, причем заявляет об этом с позиции совокупности требований к условиям патентоспособности: «промышленная

применимость - новизна - изобретательский уровень». Так, например, по результатам исследования заявки на изобретение «Католит на байкальской воде против старения человека» (см. Пример 15.5) экспертизой было дано следующее заключение: «... в случае подтверждения соответствия заявленного изобретения условию патентоспособности «промышленная применимость» заявленное изобретение может быть признано несоответствующим условию патентоспособности «изобретательский уровень» ...». В данном случае экспертиза принуждает заявителя согласиться с ее мнением.

Теперь представим некоторые результаты обобщения, полученные из практики экспертизы заявок на изобретения по существу. Они получены по той же методике, которая была использована при обобщении практики формальной экспертизы (см. подраздел 6.2), и поэтому здесь эта методика не приводится.

Проходной процент заявок на изобретения по результатам экспертизы по существу:

- а) без обращения экспертизы к заявителю - 72 %;
- б) с доработкой документов заявок по запросу экспертизы - 8 %;
- в) суммарный проходной процент (с учетом указанных пунктов) - 80 %.

Отсюда следует, что практически около 20 % заявок на изобретение от их общего числа отзывается по результатам их экспертизы по существу.

Число запросов экспертизы по существу и продолжительность делопроизводства. Если число запросов формальной экспертизой производится столько раз, сколько это необходимо для устранения недостатков заявки и ее документов (неограниченно), то число запросов экспертизы по существу обычно не превышает двух раз. В последний, второй, раз экспертиза обычно уже напоминает заявителю о том, что было отмечено в ее предыдущих запросах. При этом экспертиза отмечает, что заявитель вправе обжаловать решение экспертизы в установленном порядке. В связи с этим продолжительность делопроизводства на этапе экспертизы по существу не превышает шести месяцев.

В завершение следует отметить, что несоответствие заявок на изобретения требованиям экспертизы по существу обусловлено различными причинами, основные из которых рассмотрены далее в контексте рекомендаций по составлению документов заявок и представлены в следующем подразделе.

15.3. Рекомендации по корректировке формулы и описания изобретений с учетом предложений экспертизы по существу

Предложения экспертизы по существу, касающиеся необходимости корректировки формулы изобретения и, следовательно, его описания возникают в следующих случаях, но при условии, что заявленное техническое решение отвечает всем требованиям патентоспособности:

а) заявителем допущены нарушения требований к составлению формулы или неточности при ее изложении, причем эти нарушения не были своевременно выявлены формальной экспертизой;

б) экспертизой установлено, что в формуле не отражены отличительные признаки, которые представлены в описании;

в) экспертизой в процессе информационного поиска обнаружены и противопоставлены заявителю другие источники, в которых приведены аналоги и прототип заявленного изобретения.

Во всех этих случаях требуется редакция формулы, которая должна быть выполнена без изменения сущности заявленного изобретения. В этой связи (во избежание изменения сущности заявленного изобретения) предлагаются следующие рекомендации по корректировке формулы изобретения:

а) использовать терминологию только из первичных материалов заявки, чтобы случайно не изменить сущность заявленного изобретения;

б) не включать в формулу дополнительных, не имеющих места быть в первичных материалах заявки, отличительных признаков, чтобы не создавать экспертам и себе дополнительной, причем ненужной работы;

в) если объем формулы позволяет, то исключить из нее те признаки или их элементы, которые вызывают вопросы или сомнения экспертизы, чтобы уменьшить объем работы по корректировке формулы.

После редактирования формулы нужно в обязательном порядке внести соответствующие изменения в описание изобретения, поскольку формула должна быть основана на описании. При этом следует соблюдать требования Регламента к описанию изобретения, а также рекомендации, изложенные в главе 6 данной книги.

В завершение следует отметить, что экспертиза по существу иногда выявляет и другие нарушения требований, которые находятся под контролем формальной экспертизы. Как правило, эти нарушения не влияют на сущность изобретения и легко устраняются заявителем по запросу экспертизы по существу.

Контрольные вопросы

1. Почему по мнению экспертизы по существу заявленное изобретение по примеру 15.1 (Устройство с телескопической воронкой для слива масла из картера двигателя) не соответствует условию патентоспособности «новизна»? Почему в этом примере экспертиза не приняла во внимание формулу изобретения, уточненную заявителем?

2. Почему по мнению экспертизы заявленное изобретение по примеру 15.2 (Установка для использования энергии потока воды под ледяным покровом реки) не соответствует условию патентоспособности «изобретательский уровень»?

3. Какие доказательства привел заявитель, чтобы убедить экспертизу в том, что заявленное изобретение по примеру 15.2 имеет изобретательский уровень? Почему эти доказательства не были приняты экспертизой?

4. Почему в примере 15.3 (Линейка для определения уровня масла в картере двигателя внутреннего сгорания) экспертиза установила, что в противопоставленном техническом решении достигается тот же технический результат, что и в заявленном? Справедливо ли на этой основе утверждать, что это заявленное изобретение не отвечает условию патентоспособности «изобретательский уровень»? Всегда ли права экспертиза?

5. Из примера 15.3 следует, что заявитель подал новую заявку на аналогичное изобретение. Правильно ли он поступил?

6. Почему заявленное изобретение по примеру 15.4 (Средство ферментативного контроля при проведении качественной реакции на выявление гликогена в клетках и тканях человека и животных) оказалось непатентоспособным?

7. Какие выводы можно сделать из примера 15.5 (Католит на байкальской воде против старения человека)? Была ли какая-либо возможность у заявителя получить по данной заявке патент на изобретение?

8. Какие проверки провела экспертиза в ходе рассмотрения заявки по примеру 15.6 (Компьютерный способ определения технического состояния двигателя внутреннего сгорания на основе виброакустических сигналов)? Какая проверка оказалась первой и почему?

9. Почему в ходе экспертизы заявки на изобретение по примеру 15.7 (Способ возделывания яровой пшеницы в Предбайкалье с повышением урожайности) было установлено, что заявленное изобретение не относится к решению, являющемуся изобретением?

Раздел V. НОВЫЕ РЕШЕНИЯ, НЕ ИМЕЮЩИЕ ИЗОБРЕТАТЕЛЬСКОГО УРОВНЯ НОВИЗНЫ, И ОТКРЫТИЯ

Глава 16. ОФОРМЛЕНИЕ ПРАВ НА НОВЫЕ РЕШЕНИЯ, НЕ ИМЕЮЩИЕ ИЗОБРЕТАТЕЛЬСКОГО УРОВНЯ НОВИЗНЫ

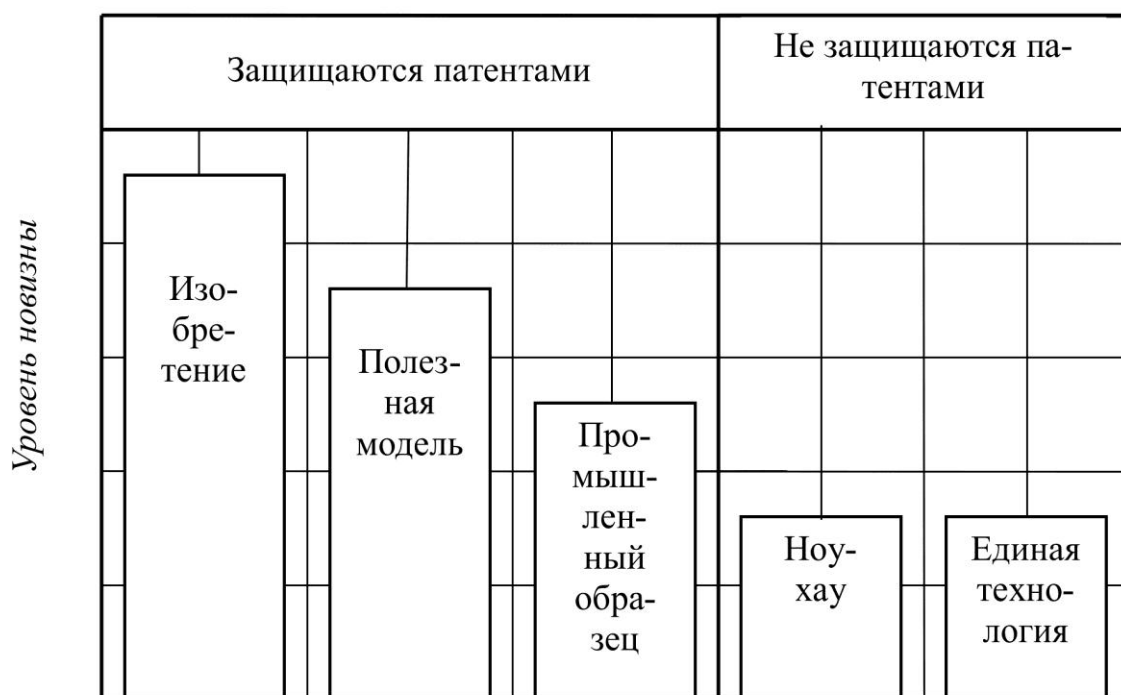
16.1. Новые решения, не имеющие изобретательского уровня новизны, и их классификация

Название данного подраздела на первый взгляд может показаться некорректным или тавтологическим. Поэтому вначале сделаем некоторые пояснения. Под новыми решениями здесь следует понимать осуществление творческого замысла или сам такой замысел - техническое или инженерное решение. Новизна в общем понимании - нечто новое в чем-нибудь. Новизна на изобретательском уровне - новизна, которой обладает изобретение. По аналогии можно говорить: новизна на уровне полезной модели, промышленного образца или на уровне ноу-хау. Получается, что названные решения обладают новизной и поэтому относятся к новым, но их новизна не находится на изобретательском уровне - на уровне новизны изобретения. Покажем это в дальнейшем более подробно.

Результаты интеллектуальной деятельности, направленные на создание новых технических решений, разделяются по степени новизны на четыре уровня (рис. 16.1):

- 1) изобретение, предполагающее наибольший (изобретательский) уровень новизны;
- 2) полезная модель, предполагающая несколько меньший уровень новизны (условие патентоспособности «изобретательский уровень» не предусмотрено);
- 3) промышленный образец, относящийся преимущественно к новому внешнему виду изделия;
- 4) Секрет производства (ноу-хау) и единая технология - минимальная новизна, не защищаемая патентами.

Новые решения, кроме изобретений, могут иметь значительную практическую ценность, не обладая изобретательской новизной. В правовом аспекте (статья 1350 Кодекса [6]) под изобретательским уровнем новизны подразумевается такое решение, которое не вытекает явным образом из существующего уровня техники и не требует от специалиста значительного



*Результаты интеллектуальной деятельности:
объекты правовой охраны*

Рисунок 16.1 - Классификация технических, художественно-конструкторских и технико-технологических решений по уровню новизны

творческого усилия, причем ранее это решение никем в мире не предлагалось. Отличие от прототипа должно быть существенным. В настоящее время стало очевидным, что правовую защиту должны иметь не только решения, соответствующие изобретательскому уровню новизны (изобретения), но и простые улучшения известных устройств, в которых творчество проявляется не столь ярко. К ним относятся (рис. 16.1) защищаемые патентами полезные модели, промышленные образцы и не защищаемые патентами ноу-хау и единая технология.

16.2. Полезная модель

16.2.1. Определение полезной модели, условия ее патентоспособности и практика применения

Полезная модель - это новое промышленно применимое техническое решение, не обладающее изобретательским уровнем новизны и относящееся к устройству. Такое определение вытекает из условий патентоспособности полезной модели (статья 1351 Кодекса [6]):

1. В качестве полезной модели охраняется техническое решение, относящееся к устройству.

2. Полезной модели предоставляется правовая охрана, если она является новой и промышленно применимой.

3. Полезная модель является новой, если совокупность ее существенных признаков не известна из уровня техники. Уровень техники в отношении полезной модели включает любые сведения, ставшие общедоступными в мире до даты приоритета полезной модели.

4. Полезная модель является промышленно применимой, если она может быть использована в промышленности, сельском хозяйстве, здравоохранении, в других отраслях экономики или в социальной сфере.

Как и изобретение, полезная модель представляет новое техническое решение, но оно ближе к простому улучшению, рационализации известного решения, причем относящегося только к устройству. Поэтому для специалиста полезная модель не требует такого творческого усилия, какое требует изобретение. Отличие от прототипа не обязательно должно быть существенным. При этом не требуется обязательного проведения экспертизы на соответствие материалов заявки на полезную модель требованиям новизны и промышленной применимости, а ответственность за полноту и достоверность представленных материалов возлагается на заявителя. По этим причинам полезные модели часто называют «малыми изобретениями».

В связи со снижением уровня требований к полезным моделям упрощается экспертиза заявок. По этой причине продолжительность рассмотрения заявок на полезную модель меньше, чем на изобретение. Минимальная продолжительность - 3 месяца, а в среднем, как показывает практика, - 12 месяцев. Рассмотрение же заявок на изобретение имеет минимальную продолжительность 2 года, в среднем 3 года. Кроме того, пошлины за получение патента на полезную модель в несколько раз ниже, чем за получение патента на изобретение. Однако срок действия правовой защиты патента на полезную модель меньше, чем на изобретение: патент на полезную модель действует 10 лет, на изобретение - 20 лет.

Очевидно, что различие между полезной моделью и изобретением в значительной мере условно. Любое изобретение, относящееся к устройству, может быть идентифицировано как полезная модель, но не всякая полезная модель может признаваться изобретением. Немалое значение в решении этого вопроса могут иметь и личные взгляды эксперта, занимающегося подобными вопросами. В этой связи следует отметить, что до настоящего вре-

мени, причем во всем мире, еще не разработаны числовые оценочные критерии и методы, позволяющие, например, при минимальном участии человека производить компьютерную обработку заявок на предмет патентоспособности представленных в них технических решений.

16.2.2. Оформление прав на полезную модель по заявке и особенности ее экспертизы

За полезной моделью закрепляется право на интеллектуальную собственность, как и для защиты изобретений, то есть федеральные органы выдают патент на полезную модель. Процедура получения патента на полезную модель во многом такая же, как и при получении патента на изобретение. Однако она значительно проще, для нее требуется меньше материальных затрат и затрат времени.

Заявка на выдачу патента на полезную модель по форме аналогична заявке на изобретение. Она должна относиться к одной полезной модели (требование единства полезной модели - по аналогии с требованием единства изобретения) и должна содержать (статья 1376 Кодекса [6]):

1) заявление о выдаче патента с указанием автора полезной модели и заявителя - лица, обладающего правом на получение патента, а также места жительства или места нахождения каждого из них;

2) описание полезной модели, раскрывающее ее сущность с полнотой, достаточной для осуществления полезной модели специалистом в данной области техники;

3) формулу полезной модели, относящуюся к одному техническому решению, ясно выражающую ее сущность и полностью основанную на ее описании;

4) чертежи, если они необходимы для понимания сущности полезной модели;

5) реферат.

Экспертиза заявки на полезную модель проводится в следующем порядке.

1. По заявке на полезную модель, поступившей в федеральный орган исполнительной власти по интеллектуальной собственности, проводится формальная экспертиза, в процессе которой проверяются наличие предусмотренных документов и их соответствие установленным требованиям.

2. При положительном результате формальной экспертизы проводится экспертиза заявки на полезную модель по существу, которая включает:

- информационный поиск в отношении заявленной полезной модели для определения уровня техники, с учетом которого будет осуществляться проверка патентоспособности заявленной полезной модели;
- проверку соответствия заявленного предложения условиям патентоспособности, предъявляемым к полезной модели;
- проверку достаточности раскрытия сущности заявленной полезной модели в документах заявки, представленных на дату ее подачи, для осуществления полезной модели специалистом в данной области техники.

3. Принятие решений о выдаче или об отказе в выдаче патента на полезную модель.

Если в ходе экспертизы заявки по существу установлено, что заявленный объект, выраженный формулой, соответствует всем требованиям и условиям патентоспособности и при этом документы заявки раскрывают сущность полезной модели с полнотой, достаточной для ее осуществления специалистом в данной области техники, то федеральный орган исполнительной власти по интеллектуальной собственности принимает решение о выдаче патента. Если из перечисленных требований не соблюдается хотя бы одно требование, то указанный орган исполнительной власти принимает решение об отказе в выдаче патента.

16.2.3. Оформление прав на полезную модель в результате преобразования в нее заявки на изобретение

В соответствии с п. 1 ст. 1379 Гражданского кодекса РФ [6] заявитель вправе преобразовать заявку на изобретение (кроме заявки на секретное изобретение) в заявку на полезную модель до публикации сведений о заявке.

Такое решение заявитель может принять в двух случаях:

- а) по собственной инициативе, причем при разной мотивации;
- б) по рекомендации экспертизы по существу, если заявленное решение не отвечает условию патентоспособности «изобретательский уровень».

Практически выходит, что при отсутствии возможности получить патент на изобретение вполне можно получить патент на полезную модель.

Делопроизводство по преобразованию заявки на изобретение в за-

явку на полезную модель осуществляется следующим образом.

Преобразование заявки на изобретение в заявку на полезную модель по инициативе заявителя.

Заявитель подает в патентное ведомство соответствующее заявление.

При поступлении заявления о преобразовании заявки, проверяется правильность его оформления. Кроме того, выясняется, представлено ли оно в установленный срок, а именно до публикации сведений о заявке на изобретение, но не позднее даты принятия решения о выдаче патента, и представлен ли вместе с заявлением документ об уплате соответствующей пошлины в установленном размере.

При поступлении заявления с нарушением установленного срока, заявитель в месячный срок со дня поступления заявления уведомляется о том, что преобразование заявки невозможно.

Заявка, преобразование которой не состоялось, остается заявкой на изобретение, и в ее отношении в дальнейшем применяется Регламент [2].

Если заявление о преобразовании заявки на изобретение в заявку на полезную модель подано в установленный срок, оформлено в соответствии с установленными требованиями и вместе с заявлением представлен документ об уплате пошлины в установленном размере, заявителю в месячный срок со дня поступления заявления направляется уведомление о состоявшемся преобразовании. При этом также сообщается, что дальнейшее рассмотрение заявки будет проводиться в соответствии с Административным регламентом исполнения Федеральной службой по интеллектуальной собственности, патентам и товарным знакам государственной функции по организации приема заявок на полезную модель и их рассмотрения, экспертизы и выдачи патентов Российской Федерации на полезную модель.

В том случае, когда на дату поступления заявления о преобразовании заявки заявителем представлены дополнительные материалы, исправляющие или уточняющие документы заявки на изобретение, проводится проверка этих материалов в соответствии с положениями Регламента [2], о результатах которой сообщается заявителю в уведомлении о результатах рассмотрения заявления о преобразовании заявки.

Преобразование не проводится в отношении заявок на изобретение, отозванных или признанных отозванными.

Преобразование заявки на изобретение в заявку на полезную модель по рекомендации экспертизы по существу.

Такая рекомендация экспертизы по существу возможна в том случае,

если по результатам экспертизы заявленное изобретение не сможет быть признано соответствующим условию патентоспособности «изобретательский уровень». В этом случае заявитель имеет возможность защитить предложенное техническое решение в объеме совокупности признаков, приведенных в первоначальной формуле изобретения (в ее независимом пункте), патентом на полезную модель.

Для этого заявитель должен представить ходатайство о преобразовании настоящей заявки на изобретение в заявку на полезную модель (вместе с документом, подтверждающим уплату соответствующей патентной пошлины и новым заявлением о выдаче патента на полезную модель - в 2-х экз.) до даты публикации сведений о заявке. Согласно п. 1 ст. 1385 Кодекса [6] публикация заявки на изобретение производится в течение 18 месяцев с даты ее подачи. Если публикация сведений о заявке еще не произведена, то в соответствии с п. 1 ст. 1379 Кодекса [6] данная заявка на изобретение может быть преобразована в заявку на полезную модель, и соответственно заявленному техническому решению может быть предоставлена правовая охрана в объеме признаков независимого пункта первоначальной формулы.

16.3. Промышленный образец

16.3.1. Определение промышленного образца, условия его патентоспособности и практика применения

Промышленный образец - это новое и оригинальное художественно-конструкторское решение изделия промышленного или кустарно-ремесленного производства, определяющее его внешний вид. Такое определение вытекает из условий патентоспособности промышленного образца (статья 1352 Кодекса [6]):

1. В качестве промышленного образца охраняется решение внешнего вида изделия промышленного или кустарно-ремесленного производства.

Промышленному образцу предоставляется правовая охрана, если по своим существенным признакам он является новым и оригинальным.

К существенным признакам промышленного образца относятся признаки, определяющие эстетические особенности внешнего вида изделия, в частности форма, конфигурация, орнамент, сочетание цветов, линий, контуры изделия, текстура или фактура материала изделия.

Признаки, обусловленные исключительно технической функцией изде-

лия, не являются охраняемыми признаками промышленного образца.

2. Промышленный образец является новым, если совокупность его существенных признаков, нашедших отражение на изображениях внешнего вида изделия, не известна из сведений, ставших общедоступными в мире до даты приоритета промышленного образца.

3. Промышленный образец является оригинальным, если его существенные признаки обусловлены творческим характером особенностей изделия, в частности, если из сведений, ставших общедоступными в мире до даты приоритета промышленного образца, неизвестно решение внешнего вида изделия сходного назначения, производящее на информированного потребителя такое же общее впечатление, какое производит промышленный образец, нашедший отражение на изображениях внешнего вида изделия.

Промышленный образец относится к результатам интеллектуальной деятельности в сфере дизайна и является объектом патентного права. Критерии промышленного образца и охрана прав на него зависят от законодательства конкретной страны. В России, как уже было отмечено, промышленному образцу предоставляется правовая охрана, если он является новым и оригинальным. Под новизной подразумевается новизна совокупности его существенных признаков. Оригинальность означает, что существенные признаки промышленного образца обусловлены творческим характером особенностей изделия.

В качестве промышленных образцов могут регистрироваться любые изделия - пищевые продукты, одежда, приборы и инструменты, посуда, бытовые принадлежности, печатная продукция, транспортные средства, протекторы шин, сувениры, игрушки, строительные материалы, малые архитектурные формы, такие как киоски и павильоны, интерьер, мебель, части изделий, внешний вид интернет-сайта (интерфейс) и многое другое. Тара и упаковка, этикетки и эмблемы также могут быть зарегистрированы в качестве промышленных образцов.

Не охраняются решения, обусловленные исключительно технической функцией изделия, объекты архитектуры, промышленные и прочие стационарные сооружения, а также объекты неустойчивой формы (жидкие, газообразные, сыпучие и т. д.). Типичными примерами давно известных промышленных образцов могут служить стеклянные бутылки кока-колы, спрайта и т. д.

Срок действия патента на промышленный образец - 15 лет (возможно продление до 25 лет).

16.3.2. Оформление прав на промышленный образец и особенности экспертизы заявки

За промышленным образцом закрепляется право на интеллектуальную собственность, как и для защиты изобретений и полезных моделей, то есть федеральные органы выдают патент на промышленный образец. Процедура получения патента на промышленный образец во многом сходна с получением патента на изобретение или полезную модель.

Заявка на выдачу патента на промышленный образец по форме аналогична заявке на изобретение или полезную модель. Она должна относиться к одному промышленному образцу или к группе промышленных образцов, связанных между собой настолько, что они образуют единый творческий замысел (требование единства промышленного образца).

Заявка на выдачу патента на промышленный образец (заявка на промышленный образец) должна относиться к одному промышленному образцу или к группе промышленных образцов, связанных между собой настолько, что они образуют единый творческий замысел (требование единства промышленного образца).

Заявка на промышленный образец должна содержать (статья 1377 Кодекса [6]):

1) заявление о выдаче патента с указанием автора промышленного образца и заявителя - лица, обладающего правом на получение патента, а также места жительства или места нахождения каждого из них;

2) комплект изображений изделия, дающих полное представление о существенных признаках промышленного образца, которые определяют эстетические особенности внешнего вида изделия;

3) чертеж общего вида изделия, конфекционную карту, если они необходимы для раскрытия сущности промышленного образца;

4) описание промышленного образца.

Экспертиза заявки на промышленный образец проводится в следующем порядке.

1. По заявке на промышленный образец, поступившей в федеральный орган исполнительной власти по интеллектуальной собственности, проводится формальная экспертиза, в процессе которой проверяются наличие предусмотренных документов и их соответствие установленным требованиям.

2. При положительном результате формальной экспертизы проводит-

ся экспертиза заявки на промышленный образец по существу, которая включает:

- информационный поиск в отношении заявленного промышленного образца для определения общедоступных сведений, с учетом которых будет осуществляться проверка его патентоспособности;
- проверку соответствия заявленного предложения установленным требованиям и условиям патентоспособности, предъявляемым к промышленному образцу.

3. Принятие решений о выдаче или об отказе в выдаче патента на промышленный образец.

Если в результате экспертизы заявки на промышленный образец по существу установлено, что заявленный промышленный образец, представленный на изображениях внешнего вида изделия соответствует всем требованиям и условиям патентоспособности, то федеральный орган исполнительной власти по интеллектуальной собственности принимает решение о выдаче патента на промышленный образец. В решении указываются дата подачи заявки на промышленный образец и дата его приоритета.

Если в процессе экспертизы заявки на промышленный образец по существу установлено, что заявленный объект не соответствует хотя бы одному из требований или условий патентоспособности, то федеральный орган исполнительной власти по интеллектуальной собственности принимает решение об отказе в выдаче патента.

16.4. Секрет производства (ноу-хау)

16.4.1. Определение секрета производства и практика его применения

Секрет производства (ноу-хау) - ценные в коммерческом отношении сведения любого характера, полученные на основе творческого решения и представляющие собой научные, технические, технологические, организационные и другие особенности (тонкости) достижения положительного результата в сфере профессиональной деятельности человека.

Ноу-хау (know how) - полезное творческое решение, не являющееся объектом патентного права вследствие низкого уровня его новизны и оригинальности. Оно отражает технические знания и производственный

опыт, которые позволяют существенно повысить эффективность применения известных решений (в том числе и запатентованных), но не обладает новизной и оригинальностью, достаточной для признания его изобретением или полезной моделью. В основном это различные научные, технические, технологические, организационные и другие особенности (тонкости) достижения положительного результата в сфере профессиональной деятельности человека. Например: что-то перед использованием нужно смазать, что-то увлажнить, почистить, подогреть или охладить, какие-то болты нужно более крепко завинтить или, напротив, ослабить, при приготовлении той или иной смеси какой-то компонент требуется положить раньше, какой-то позже и т. д. и т. п.

Чаще всего подобные действия необходимы не столько для того, чтобы нормально протекающий процесс шел еще лучше, сколько для предотвращения различных сбоев или обеспечения самой возможности протекания этого процесса. В качестве примера можно привести ситуацию, сложившуюся на одной из строек, где требовалась срезка железобетонных свай по ровной горизонтальной поверхности (для опирания на них сборных железобетонных элементов). Конструктор-изобретатель разработал специальный кондуктор, который надевался на головку сваи и обеспечивал возможность срубки верха сваи отбойным молотком, так что поверхность среза получалась ровной и горизонтальной. Однако первое же практическое применение кондуктора дало негативный результат: голова сваи, зажата кондуктором, при сборке разрушалась так же, как и без кондуктора. Естественно, что первой же реакцией на неудачу было желание отказаться от использования предложенного кондуктора и найти другое решение. Однако проверка сложившейся ситуации (с участием самого изобретателя) показала, что причиной негативного результата было всего лишь недостаточное завинчивание болтов кондуктора. Оно не обеспечивало требуемого обжатия головки сваи. Завинчивание болтов на дополнительных полтора-два оборота проблему решило полностью. Таким образом, необходимость крепкого завинчивания болтов оказалась тем ноу-хау, без соблюдения которого ценность предложенного устройства утрачивалась полностью и работа становилась невозможной.

История зарубежного технического шпионажа содержит много прецедентов, когда шпиону удавалось выкрасть у конкурента то или иное секретное изобретение без многочисленных ноу-хау, с ним связанных. В результате добытое таким способом изобретение часто освоить не удавалось.

Ноу-хау также защищается от несанкционированного использования, но не с помощью патентов, а путем его засекречивания и заключения специальных соглашений.

16.4.2. Основы правовой охраны секрета производства

Правовую основу охраны секрета производства составляют следующие положения Кодекса [6].

Исключительное право на секрет производства (Статья 1466). Обладателю секрета производства принадлежит исключительное право использования его любым не противоречащим закону способом (исключительное право на секрет производства), в том числе при изготовлении изделий и реализации экономических и организационных решений. Обладатель секрета производства может распоряжаться указанным исключительным правом. Лицо, ставшее добросовестно и независимо от других обладателей секрета производства обладателем сведений, составляющих содержание охраняемого секрета производства, приобретает самостоятельное исключительное право на этот секрет производства.

Действие исключительного права (Статья 1467). Исключительное право на секрет производства действует до тех пор, пока сохраняется конфиденциальность сведений, составляющих его содержание. С момента утраты конфиденциальности соответствующих сведений исключительное право на секрет производства прекращается у всех правообладателей.

Отчуждение исключительного права (Статья 1468). По договору об отчуждении исключительного права на секрет производства одна сторона (правообладатель) передает или обязуется передать принадлежащее ей исключительное право на секрет производства в полном объеме другой стороне - приобретателю исключительного права на этот секрет производства. При отчуждении исключительного права на секрет производства лицо, распорядившееся своим правом, обязано сохранять конфиденциальность секрета производства до прекращения действия исключительного права на секрет производства.

Лицензионный договор о предоставлении права использования секрета производства (Статья 1469).

По лицензионному договору одна сторона - обладатель исключительного права на секрет производства (лицензиар) предоставляет или обязуется предоставить другой стороне (лицензиату) право использования со-

ответствующего секрета производства в установленных договором пределах.

Лицензионный договор может быть заключен как с указанием, так и без указания срока его действия. В случае, когда срок, на который заключен лицензионный договор, не указан в этом договоре, любая из сторон вправе в любое время отказаться от договора, предупредив об этом другую сторону не позднее чем за шесть месяцев, если договором не предусмотрен более длительный срок.

При предоставлении права использования секрета производства лицо, распорядившееся своим правом, обязано сохранять конфиденциальность секрета производства в течение всего срока действия лицензионного договора.

Лица, получившие соответствующие права по лицензионному договору, обязаны сохранять конфиденциальность секрета производства до прекращения действия исключительного права на секрет производства.

Служебный секрет производства (Статья 1470). Исключительное право на секрет производства, созданный работником в связи с выполнением своих трудовых обязанностей или конкретного задания работодателя (служебный секрет производства), принадлежит работодателю. Гражданин, которому в связи с выполнением своих трудовых обязанностей или конкретного задания работодателя стал известен секрет производства, обязан сохранять конфиденциальность полученных сведений до прекращения действия исключительного права на секрет производства.

Секрет производства, полученный при выполнении работ по договору (Статья 1471). В случае, когда секрет производства получен при выполнении договора подряда, договора на выполнение научно-исследовательских, опытно-конструкторских или технологических работ либо по государственному или муниципальному контракту для государственных или муниципальных нужд, исключительное право на такой секрет производства принадлежит подрядчику (исполнителю), если соответствующим договором (государственным или муниципальным контрактом) не предусмотрено иное.

Ответственность за нарушение исключительного права на секрет производства (Статья 1472). Нарушитель исключительного права на секрет производства, в том числе лицо, которое неправомерно получило сведения, составляющие секрет производства, и разгласило или использовало эти сведения, а также лицо, обязанное сохранять конфиденциаль-

ность секрета производства, должно возместить убытки, причиненные нарушением исключительного права на секрет производства, если иная ответственность не предусмотрена законом или договором с этим лицом. Лицо, которое использовало секрет производства и не знало и не должно было знать о том, что его использование незаконно, в том числе в связи с тем, что оно получило доступ к секрету производства случайно или по ошибке, ответственность по возмещению убытков не несет.

16.5. Единая технология

16.5.1. Определение и примеры единой технологии

Технология в общем понимании (от греческого *techne* - искусство, мастерство, умение и ...*логия*) - совокупность методов обработки, изготовления, изменения состояния, свойств, формы сырья, материала или полуфабриката, применяемых в процессе производства для получения готовой продукции. Другое значение: технология - это наука о способах воздействия на сырье, материалы и полуфабрикаты соответствующими орудиями производства.

Единая технология (сложный объект) - это такая технология, которая включает в себя в том или ином сочетании изобретения, полезные модели, промышленные образцы, программы для ЭВМ или другие результаты интеллектуальной деятельности, подлежащие правовой охране.

В состав единой технологии могут входить также результаты интеллектуальной деятельности, не подлежащие правовой охране, в том числе технические данные, другая информация.

В современных экономических условиях единая технология находит все большее практическое применение, что обусловлено следующими обстоятельствами. Во-первых, потому что в конечном итоге все технические решения замыкаются на технологию, во-вторых, технология не только предусматривает возможность использования различных по содержанию и форме результатов интеллектуальной деятельности, но и позволяет объединить их в единый материальный комплекс, и, наконец, в-третьих, такая технология наиболее успешно может быть экспортирована в другие страны. Считается, что для достаточно широкого круга промышленных предприятий прибыль обеспечивается на 50 % за счет технологий, на 30 % за счет маркетинга и только на 20 % за счет производства.

Приведем далее некоторые примеры единых технологий, представленных в качестве инновационных разработок одним из университетов Сибири.

Пример 16.1. Единая технология «Технология получения жидкого стекла из побочного продукта кремниевого производства - микрокремнезема».

Назначение. Жидкое стекло из микрокремнезема используется для изготовления золо-, шлако-, золошлакощелочных вяжущих и бетонов на их основе: для кислотостойких цементов и замазок, растворов и бетонов на их основе, для получения высокоэффективного утеплителя, а также для жаростойких бетонов.

Краткое описание технологии. Для получения жидкого стекла используются два компонента: побочный продукт производства кристаллического кремния - микрокремнезем и щелочь NaOH. Технология изготовления жидкого стекла из микрокремнезема проста и малоэнергоёмка (температура ниже 100 °С и атмосферное давление).

Основные характеристики жидкого стекла из микрокремнезема:

- силикатный модуль (n) 1 – 5;
- плотность, г/см³ 1,15 – 1,50;
- экологически чистый продукт.

Предлагается:

- технологический регламент изготовления жидкого стекла из микрокремнезема;
- составы жидкого стекла различного назначения.

Защита. Составы и способы изготовления жидкого стекла и материалов различного назначения на его основе запатентованы.

Пример 16.2. Единая технология «Технология комбинированной электроалмазной обработки высокопрочных материалов».

Назначение. Эффективная обработка и изготовление изделий из любых известных труднообрабатываемых и высокопрочных материалов, включая твердые сплавы, композиционные материалы и алмазы, а также изготовление режущего инструмента из этих материалов.

Описание. Технология основана на методе, состоящем в одновременном электрохимическом растворении обрабатываемой поверхности, поддержании высоких режущих свойств алмазных кругов на металлической связке за счет их непрерывной правки.

Достоинства. Наличие двух независимых электрических цепей, работающих от одного источника технологического тока (ИТТ), позволяет в процессе обработки разупрочнять поверхностный слой срезаемого припуска и удалять

его с меньшим сопротивлением. При этом одновременно происходит блокирование и удаление засаливающего шлифовальный круг слоя, а также частично растворение связки. В этих условиях круги на металлической связке работают в режиме самозатачивания с минимальным расходом круга.

Технико-экономические показатели:

- удельный расход алмазов, мг/г..... 1,0 – 1,5;
- производительность обработки, мм/мин..... 300 – 1800;
- режущая способность кругов повышается..... в 8 – 10 раз;
- шероховатость обработанной поверхности, мкм $R_a = 0,2 – 1,25$;
- радиальная составляющая силы резания, Н/см²..... 30 - 50,

что в сравнении с обычным шлифованием меньше 10 раз.

Защита. Технология разработана на основе 12 патентов на изобретения.

Из приведенных примеров следует, что единые технологии основаны на применении патентов, относящихся в данных случаях к объектам промышленной собственности. Кроме того, в состав этих технологий входят также результаты интеллектуальной деятельности, не подлежащие правовой охране, в том числе технические характеристики (Пример 16.1) и технико-экономические показатели (Пример 16.2). Содержание и форма описания (представления) единой технологии не регламентированы, однако наличие и указание в ней объектов интеллектуальной деятельности обязательно по определению.

16.5.2. Создание, правовая охрана и использование единой технологии

Создание единой технологии может быть организовано любым лицом на основании договоров с обладателями исключительных прав на результаты интеллектуальной деятельности (например, с обладателями патентов на изобретения и (или) полезные модели), входящие в состав единой технологии. Единая технология может быть также основана на использовании охраняемых результатов интеллектуальной деятельности, созданных самим лицом, организовавшим эту технологию.

Практически в юридическом смысле создание единой технологии сводится к получению прав на результаты интеллектуальной деятельности, входящие в ее состав. Поэтому до или в процессе создания технологии лицо, ее организующее, обязано получить такие права. Для этого указанное лицо обя-

зано: подавать заявки на выдачу патентов и (или) на государственную регистрацию результатов интеллектуальной деятельности; вводить в отношении соответствующей информации режим сохранения тайны; заключать договоры об отчуждении исключительных прав и лицензионные договоры с обладателями исключительных прав на соответствующие результаты интеллектуальной деятельности, входящие в состав единой технологии; а также принимать иные подобные меры. В случаях, когда Кодексом допускаются различные способы правовой охраны результатов интеллектуальной деятельности, входящих в состав единой технологии, лицо, которому принадлежит право на технологию, выбирает тот способ правовой охраны, который в наибольшей степени соответствует его интересам и обеспечивает практическое применение единой технологии.

Право использовать результаты интеллектуальной деятельности в составе единой технологии как в составе сложного объекта принадлежит лицу, организовавшему создание единой технологии (право на технологию).

Лицо, которому принадлежит право на технологию, обязано осуществлять ее практическое применение (внедрение). Такую же обязанность несет любое лицо, которому передается или к которому переходит это право.

Право на технологию, созданную с привлечением бюджетных средств и средств других инвесторов, может принадлежать одновременно Российской Федерации, субъекту Российской Федерации, другим инвесторам проекта, в результате осуществления которого создана технология, исполнителю и иным правообладателям. Если право на технологию принадлежит нескольким лицам, они осуществляют это право совместно. Распоряжение правом на технологию, принадлежащим совместно нескольким лицам, осуществляется ими по общему согласию.

Передача права на технологию. Лицо, обладающее правом на технологию, может по своему усмотрению распоряжаться этим правом путем передачи его полностью или частично другим лицам по договору или по иной сделке, в том числе по договору об отчуждении этого права, по лицензионному договору либо по иному договору, содержащему элементы договора об отчуждении права или лицензионного договора. Право на технологию передается одновременно в отношении всех результатов интеллектуальной деятельности, входящих в состав единой технологии как единое целое. Передача прав на отдельные результаты из числа указанных результатов (на часть технологии) допускается лишь в случаях, когда часть единой технологии может иметь самостоятельное значение.

Условия экспорта единой технологии. Единая технология должна иметь практическое применение (внедрение) преимущественно на территории Российской Федерации. Право на технологию может передаваться для использования единой технологии на территориях иностранных государств с согласия государственного заказчика или распорядителя бюджетных средств в соответствии с законодательством о внешнеэкономической деятельности. Сделки, предусматривающие использование единой технологии за пределами Российской Федерации, подлежат государственной регистрации в федеральном органе исполнительной власти по интеллектуальной собственности. Несоблюдение требования о государственной регистрации сделки влечет ее недействительность.

Контрольные вопросы

1. Какие решения считаются новыми, но не имеющими изобретательского уровня новизны? Что означает изобретательский уровень новизны в правовом аспекте?
2. Назовите четыре уровня новизны технических решений.
3. Дайте определение полезной модели и назовите условия ее патентоспособности.
4. Назовите два возможных варианта оформления права (заявки) на полезную модель.
5. Какие решения охраняются в качестве промышленного образца? Назовите условия его патентоспособности.
6. В чем состоит экспертиза заявки по существу на полезную модель и на промышленный образец?
7. Какие документы должны содержать заявки на полезную модель и на промышленный образец.
8. Что относится к секрету производства (ноу-хау)? Почему ноу-хау не является объектом патентного права?
9. Что предусматривает исключительное право на секрет производства? До какого времени это право сохраняется? Можно ли его оформить?
10. Что следует понимать под единой технологией? Какие результаты интеллектуальной деятельности входят в ее состав?
11. Каким образом (на основе каких документов) представляется возможным создать единую технологию?
12. Кому принадлежит право использования единой технологии?

Глава 17. НАУЧНЫЕ ОТКРЫТИЯ И ИХ РЕГИСТРАЦИЯ

17.1. Определение научного открытия и его объекты

Открытием называется установление неизвестных ранее объективно существующих закономерностей, свойств и явлений материального мира, вносящих существенные изменения в уровень познания.

Объекты открытия – явление, свойство или закономерность материального мира. Явление - это форма проявления сущности объекта материального мира (природы); свойство - это качественная сторона объекта материального мира; закономерность - существенная, устойчивая связь между явлениями или свойствами материального мира.

Как правило, открытия решают чисто научные задачи и совершаются в сфере фундаментальных наук. В прикладных науках открытия крайне редки. Каждое открытие расширяет и углубляет познание материального мира. Оно представляет собою ответ на важный вопрос науки, который до этого момента не был еще решен. Поэтому открытие появляется в результате научно-исследовательской деятельности, направленной на решение научной проблемы (задачи).

Из определения понятия открытия вытекает, что оно представляет собою совершенно новое научное достижение мирового масштаба.

Многие открытия содержат теоретическое обоснование закономерности, свойства или явления. Однако к обязательному признаку открытия не относится их теоретическое обоснование. Они должны быть признаны открытием, хотя и не могут быть в данный момент теоретически объяснены. Считается достаточным, если обнаруженные закономерность, явление или свойство экспериментально подтверждены. Установление закономерной связи между ранее обнаруженными явлениями, свойствами, их научное объяснение может составить новое открытие.

Нельзя считать открытием научную догадку, гипотезу, поскольку она не базируется на точных расчетах, веских доказательствах и не подтверждена экспериментально. Например, не является открытием гипотеза Кеплера, что отклонение хвоста кометы в сторону от солнца происходит под давлением солнечных лучей. Русский ученый-физик П.Н. Лебедев, измеривший давление света на твердые тела и газы, сделал открытие, подтвердившее правильность гипотезы Кеплера.

К научным открытиям также не относятся географические, археоло-

гические и палеонтологические открытия, открытия месторождений полезных ископаемых и открытия в области общественных наук.

17.2. Формула открытия и ее структура

Формула открытия – это словесная характеристика сущности научного открытия в виде одной фразы, в которой сжато, четко и исчерпывающе выражается новое научное понятие. Структура формулы приведена на рис. 17.1.

Формула начинается со слов «Установлено...» (или «Теоретически установлено...», «Экспериментально установлено...»), после чего следует указание на объект открытия: «явление», «свойство», «закономерность (закон)», раскрывается название и излагается сущность. Сущность открытия излагается после слова «явление», «свойство» или «закономерность», начинаясь со слов «закключающееся в том, что...» или «посредством...», «путем...» и т. д.



Рисунок 17.1 - Структура формулы открытия

Формула начинается со слов «Установлено...» (или «Теоретически установлено...», «Экспериментально установлено...»), после чего следует указание на объект открытия: «явление», «свойство», «закономерность (закон)», раскрывается название и излагается сущность. Сущность открытия излагается после слова «явление», «свойство» или «закономерность», начинаясь со слов «закрывающееся в том, что...» или «посредством...», «путем...» и т. д.

Далее в качестве примеров приводятся формулы трех открытий в разных сферах знания. Названия открытий в каждом примере выделены курсивом.

Пример 17.1. Пример формулы открытия, относящегося к категории «явление».

Установлено неизвестное ранее явление селективности импульсно-акустического воздействия на составляющие водной среды, заключающееся в том, что при импульсно-акустическом озвучивании водной среды возникает селективное воздействие гидратных систем на ее микро- и макродисперсные компоненты в зависимости от их энергетической активности и молекулярно-структурного состояния, обусловленное повышением активности связей водной среды.

Пример 17.2. Пример формулы открытия, относящегося к категории «свойство».

Установлено неизвестное ранее свойство синовиальной среды обеспечивать высокую антифрикциальность хрящей в суставах человека и животных посредством реализации в зоне трения мезоморфного нематического состояния смазки, обусловленного мезогенностью входящих в состав синовии эфиров холестерина и анизотропией микрорельефа поверхностей хрящей.

Пример 17.3. Пример формулы открытия, относящегося к категории «закономерность».

Установлена неизвестная ранее закономерность коррозии циркониевых сплавов в водных средах в условиях ионизирующего излучения, заключающаяся в том, что скорость коррозии циркониевых сплавов пропорциональна концентрации перекиси водорода, образующейся в результате радиолиза воды, и обусловлена взаимодействием оксида циркония с перекисью водорода и образованием нестойкого соединения (типа $ZrO_3 \cdot nH_2O$).

17.3. Регистрация открытия

На всех исторических этапах, относящихся к периоду цивилизации, открытия считались наивысшими достижениями научной мысли. Их авторы получали широкую известность как выдающиеся ученые, высоко ценились последующими поколениями. Иногда открытия существенно опережали свое время и получали признание лишь после смерти их авторов. Имена таких авторов-первопроходцев в дальнейшем обычно тоже становились известными, тем не менее некоторые открытия все же оказывались забытыми и заново повторялись через десятилетия, а иногда даже столетия. В частности, ни одна научная догадка Леонардо да Винчи не получила признания современников, и все было «переоткрыто» (заново открыто) в последующие столетия.

Вопрос об установлении авторства открытий всегда привлекал внимание исследователей. Известно немало примеров, когда приоритет в каком-либо открытии служил предметом длительных дискуссий (иногда безрезультатных, то есть стороны оставались при своем мнении). Это связано с тем, что установление авторства далеко не всегда представляет простую задачу. Нередко исследователи, работающие независимо друг от друга в разных местах (и тем более странах), практически одновременно приходили к одинаковому результату, оказывающемуся открытием. Там, где открытие было принято раньше и получило широкое признание, автор оказывался в лучшем положении, чем его непонятый коллега.

История науки знает немало случаев и явного плагиата, причем не только со стороны малоавторитетных ученых. Нередко значимость обнаружения какого-либо нового явления или факта становится ясной лишь через многие годы, когда установление авторства превращается в задачу историков науки.

По всем этим причинам во многих странах уже многие годы предпринимаются попытки выработки четкой системы регистрации открытий. Согласно Конвенции, учреждающей Всемирную организацию интеллектуальной собственности, научные открытия рассматриваются как самостоятельный объект интеллектуальной собственности. Тем не менее, законодательство большинства стран в настоящее время не содержит норм, посвященных открытиям. Иногда такие положения есть, но они довольно несовершенны. В частности, в США нормы патентного законодательства не разделяют понятия «изобретение» и «открытие» и одинаково относятся к обоим объектам. Специфика научных открытий не учитывается.

Наибольший опыт правовой защиты научных открытий имеет наша

страна. С 1947 по 1991 г. в СССР действовала система государственной регистрации научных открытий, с 1973 г. функционировал специальный правительственный орган - Государственный комитет СССР по делам изобретений и открытий (с 1987 г. - Государственный комитет по изобретениям и открытиям при Государственном комитете СССР по науке и технике). По согласованию с Академией наук СССР он регистрировал открытия в специальном государственном реестре и выдавал дипломы на открытие.

Однако в 1991 г. в связи с политическими и экономическими изменениями в стране возобладала прозападная точка зрения, и государственная регистрация открытий была отменена. Такое решение породило множество дискуссий, которые привели к возобновлению регистрации открытий, но уже не на государственном, а на общественном уровне. Эти вопросы взяла на себя Российская академия естественных наук (РАЕН), являющаяся общественной академией. При академии была создана Ассоциация авторов научных открытий, которая занялась регистрацией научных открытий и выдачей соответствующих дипломов. В дальнейшем Ассоциация была преобразована в две организации - Международную ассоциацию авторов научных открытий и Международную академию авторов научных открытий и изобретений, которые продолжили деятельность по регистрации открытий.

В СССР система регистрации открытий была аналогична регистрации изобретений, то есть необходимо было составлять соответствующую заявку и посылать ее на экспертизу в упомянутый Госкомитет. Главной частью заявки также являлось описание открытия и формула открытия. Однако в отличие от регистрации изобретений, содержание которых не подлежало разглашению до официального принятия заявки и выдачи «приоритетной справки», содержание открытия должно было быть широко известным и признанным. Требовались публикации в академических изданиях, дискуссии о достоверности обнаруженных явлений или фактов, признание за рубежом и т. д.

Процедура регистрации открытий органами РАЕН осталась практически такой же, как в бывшем СССР. Так же составляется заявка, главной частью которой является описание с формулой открытия. Объем описания обычно 50...70 страниц машинописного текста, который должен содержать сведения о приоритете, доказательства достоверности, область научного и практического значения, формулу открытия, библиографию.

Таким образом, ГК РФ (частью четвертой) не принято во внимание открытие как объект интеллектуального права, как результат интеллектуальной деятельности в том объеме, в каком оно обозначено в определе-

нии. Более того, в пункте 5 статьи 1259 ГК РФ ясно сказано, что авторские права не распространяются на идеи, концепции, принципы, методы, процессы, системы, способы, решения технических организационных или иных задач, *открытия*, факты, языки программирования. Вместе с тем открытие в России не может получить правовую охрану как изобретение (пункт 5 статьи 1350 ГК РФ). Получается, что у нас в стране открытия не охраняются и как открытия, и как изобретения. По нормам права на результаты интеллектуальной деятельности научные открытия в РФ могут получить охрану не в форме таковых, а в виде произведений науки, если они описаны в статье, в публичном докладе, книге и т. д. Данное положение не стимулирует в России выполнение научно-исследовательских работ, результатами которых являются научные достижения мирового масштаба (открытия).

Контрольные вопросы

1. Что называется научным открытием?
2. Назовите объекты открытия.
3. Почему открытие считается научным достижением мирового масштаба?
4. Какие результаты интеллектуальной деятельности, а также какие открытия не относятся к научным открытиям?
5. Что представляет собой формула открытия? Опишите ее структуру.
6. Каким образом в формулу открытия может быть «вписано» его название?
7. Можно ли в России зарегистрировать научное открытие?
8. Какую охрану могут получить открытия по нормам российского права на результаты интеллектуальной деятельности?

РАЗДЕЛ VI. ЭКОНОМИКА, ТОРГОВЛЯ И БУХГАЛТЕРСКИЙ УЧЕТ В СФЕРЕ ИНТЕЛЛЕКТУАЛЬНОЙ СОБСТВЕННОСТИ

Глава 18. ЭКОНОМИКА ИНТЕЛЛЕКТУАЛЬНОЙ СОБСТВЕННОСТИ

18.1. Основные показатели, определяющие эффективность изобретений и влияющие на их стоимость

1. Показатели технической эффективности.

Показатель влияния использования изобретения на техническую эффективность определяется по формуле

$$Y_{ТЭ} = \prod_{i=1}^k \left(\frac{Q_{iИ}}{Q_{iБ}} \right)^a, \quad (18.1)$$

где $Q_{iИ}$ - значение i -той характеристики (параметра) технической эффективности объекта техники, зависящее от применения в нем изобретения, ед.; $Q_{iБ}$ - значение i -той аналогичной характеристики базового объекта техники, ед.; i ($i = 1, 2, \dots, k$) - число изобретений, используемых в объекте техники, ед.; a ($a = \pm 1$) - показатель степени, принимаемый равным +1, если увеличение значения характеристики (показателя) соответствует повышению технического уровня объекта техники, и применяемый равным -1, если повышение технического уровня соответствует уменьшению значения характеристики.

2. Показатели надежности.

2.1 Показатель влияния использования изобретения на величину средней наработки изделия на отказ (в процентах):

$$\Delta g_{OT} = \left(\frac{T_{кИ} : T_{кБ}}{N_{кИ} : N_{кБ}} \right) \cdot 100, \quad (18.2)$$

где $T_{кБ}$, $T_{кИ}$ - срок службы объекта техники соответственно до и после использования изобретения, ч.; $N_{кИ}$, $N_{кБ}$ - количество отказов за срок службы объекта техники соответственно до и после использования изобретения, ед.

2.2 Показатель влияния использования изобретения на коэффициент надежности (в процентах):

$$\Delta g_H = \left(\frac{T_{PI} : T_{PB}}{T_{PI} + T_{ПИ} : T_{PB} + T_{ПБ}} \right) \cdot 100, \quad (18.3)$$

где T_{PB} , T_{PH} - суммарное время работы объекта техники за определенный период соответственно до и после использования изобретения, ч.; T_{PB} , T_{PH} - суммарное время простоев (выхода из строя) объекта техники за тот же период соответственно до и после использования изобретения, ч.

2.3 Показатель влияния использования изобретения на коэффициент потерь выработки объекта техники (в процентах):

$$\Delta g_{\Pi} = \left(\frac{\Pi_{MH} - \Pi_{PH}}{\Pi_{PH}} : \frac{\Pi_{MB} - \Pi_{PB}}{\Pi_{PB}} \right) \cdot 100, \quad (18.4)$$

где Π_{MB} , Π_{MH} - максимальная производительность условно идеальной машины данного типа соответственно до и после использования изобретения, ед.; Π_{PB} , Π_{PH} - фактическая производительность реальной машины этого же типа соответственно до и после использования изобретения, ед.

3. Показатели экономного использования ресурсов.

Показатели влияния использования изобретений на металлоемкость, материалоемкость и энергоемкость продукции соответственно (в процентах):

$$B_{MET} = \left(\frac{C_{метИ}}{B_{И}} : \frac{C_{метБ}}{B_{Б}} \right) \cdot 100, \quad (18.5)$$

$$B_{MAT} = \left(\frac{C_{матИ}}{B_{И}} : \frac{C_{матБ}}{B_{Б}} \right) \cdot 100, \quad (18.6)$$

$$B_{ЭН} = \left(\frac{C_{энИ}}{B_{И}} : \frac{C_{энБ}}{B_{Б}} \right) \cdot 100, \quad (18.7)$$

где $C_{метБ}$, $C_{матБ}$, $C_{энБ}$; $C_{метИ}$, $C_{матИ}$, $C_{энИ}$ - затраты на металлы, материалы, энергию в составе себестоимости товарной продукции соответственно до и после использования в ней изобретения (по базовому и предлагаемому варианту); $B_{Б}$, $B_{И}$ - объем товарной продукции соответственно до и после использования изобретения в ней, руб.

4. Экологические показатели.

Показатель экологической оценки:

$$Y_{ЭКО} = \prod_{i=1}^k \left(\frac{M_{iИ}}{M_{iБ}} \right)^a, \quad (18.8)$$

где $M_{iИ}$, $M_{iБ}$ - масса годового выброса загрязнений i -вида при использовании изобретений и при базовом варианте; a ($a = \pm 1$) - показатель степени, принимаемый равным +1, если увеличение значения характеристики (показателя) соответствует повышению технического уровня объек-

та техники, и применяемый равным -1 , если повышение технического уровня соответствует уменьшению значения характеристики.

5. Показатели безопасности условий труда.

Показатель травматизма:

$$Y_{БЕЗ} = \prod_{i=1}^k \left(\frac{N_{иИ}}{N_{иБ}} \right)^a, \quad (18.9)$$

где $N_{иИ}$, $N_{иБ}$ - количество травм (аварий) i -вида при использовании изобретений и при базовом варианте; a ($a = \pm 1$) - показатель степени, принимаемый равным $+1$, если увеличение значения характеристики (показателя) соответствует повышению технического уровня объекта техники, и применяемый равным -1 , если повышение технического уровня соответствует уменьшению значения характеристики.

6. Социальные показатели.

6.1 Показатель сокращения больничных листов:

$$Y_{СОЦ-А} = \prod_{i=1}^k \left[\frac{(C_{бИ} + C_{ynИ}) \cdot \Delta T_{ТИ}}{(C_{бБ} + C_{ynБ}) \cdot \Delta T_{ТБ}} \right]^a, \quad (18.10)$$

6.2 Показатель сокращения затрат на лечение:

$$Y_{СОЦ-Б} = \prod_{i=1}^k \left(\frac{C_{ли} \cdot \Delta N_{3И}}{C_{лБ} \cdot \Delta N_{3Б}} \right)^a, \quad (18.11)$$

6.3 Показатель уменьшения компенсации вредности:

$$Y_{СОЦ-В} = \prod_{i=1}^k \left(\frac{\Delta C_{КВИ}}{\Delta C_{КВБ}} \right)^a, \quad (18.12)$$

6.4 Показатель сокращения затрат на медицинское обслуживание:

$$Y_{СОЦ-Г} = \prod_{i=1}^k \left(\frac{\Delta C_{МОИ}}{\Delta C_{МОБ}} \right)^a, \quad (18.13)$$

где $C_{бИ}$, $C_{ynИ}$, $C_{ли}$; $C_{бБ}$, $C_{ynБ}$, $C_{лБ}$ - средняя оплата по листам нетрудоспособности за день, условно-постоянные расходы предприятия на одного работающего в день, средняя зарплата на лечение одного больного соответственно в период использования изобретения и в период базового варианта, руб.; $\Delta T_{ТИ}$, $\Delta T_{ТБ}$ - годовое изменение количества человеко-дней нетрудоспособности при условиях труда с использованием изобретения и по базовому варианту; $\Delta N_{3И}$, $\Delta N_{3Б}$ - годовое изменение времени на лечение одного человека при тех же условиях труда; $\Delta C_{КВИ}$, $\Delta C_{КВБ}$ - изменение затрат на компенсацию вредности при использовании изобретения и при базовом варианте, руб.; $\Delta C_{МОИ}$, $\Delta C_{МОБ}$ - изменение затрат на меди-

цинское обслуживание при использовании изобретения и при базовом варианте, руб.; a ($a = \pm 1$) - показатель степени, принимаемый равным +1, если увеличение значения характеристики (показателя) соответствует повышению технического уровня объекта техники, и применяемый равным -1, если повышение технического уровня соответствует уменьшению значения характеристики; i ($i = 1, 2, \dots, k$) - количество показателей данного типа, ед.

7. Патентно-правовые показатели.

Патентно-правовые показатели наиболее полно отражают специфику изобретения как объекта техники. Они могут быть рекомендованы к применению при оценке влияния использования изобретения на технический уровень продукции.

7.1. Показатель изменения патентной защиты объекта техники в результате использования в нем изобретения (в процентах):

$$\Delta g_{ПЗ} = \frac{g_{ПЗИ}}{g_{ПЗБ}} \cdot 100, \quad (18.14)$$

$g_{ПЗБ}$, $g_{ПЗИ}$ - показатель патентной защиты объекта техники на внутренних и международных товарных и лицензионных рынках соответственно до (при базовом варианте) и после применения в объекте техники изобретения, ед.

При этом показатель патентной защиты в общем виде определяется по формуле

$$g_{ПЗ} = \frac{h \sum_{i=1}^m g_{zi} \cdot \Pi_{zi}}{\Pi}, \quad (18.15)$$

где h - общее количество составных частей в объекте техники; g_{zi} - коэффициент весомости i -той составной части, защищенной патентами (по группам значимости), определяется отдельно для РФ и каждой страны предполагаемого экспорта; Π_{zi} - количество составных частей изделия, защищенных патентами.

7.2. Показатель изменения патентной чистоты объекта техники в результате использования в нем изобретения (в процентах):

$$\Delta g_{ПЧ} = \frac{g_{ПЧИ}}{g_{ПЧБ}} \cdot 100, \quad (18.16)$$

$g_{ПЧБ}$, $g_{ПЧИ}$ - показатель патентной чистоты объекта техники соответственно до (при базовом варианте) и после применения в нем i -того изобретения, ед.

При этом показатель патентной чистоты в общем виде определяется по формуле

$$g_{ПЧ} = \frac{\prod_{i=1}^m g_{ei} \cdot \Pi_{ei}}{\Pi}, \quad (18.17)$$

где Π - общее количество составных частей в объекте техники; g_{ei} - коэффициент весомости i -той составной части, подпадающей под действие патентов по данной стране (по группам значимости), определяется отдельно для РФ и каждой страны предполагаемого экспорта; Π_{ei} - количество i -тых составных частей объекта техники, подпадающих под действие патентов; $i (i = 1, 2, \dots, m)$ - число групп значимости.

Пример 18.1.

Определить следующие характеристики (показатели) изобретения.

1. Показатели технической эффективности изобретения при следующих условиях.

В результате более рационального конструирования (применения изобретения при конструировании) металлоемкость снизилась на 30 %, а затраты на энергоносители в составе себестоимости продукции в расчете на единицу товарной продукции - на 12 %.

В соответствии с формулой (18.1):

техническая эффективность, выраженная в экономии металла -

$$Y_{ТЭ1} = \left(\frac{0,7}{1,0} \right)^{-1} = \frac{1,0}{0,7} = 1,43;$$

техническая эффективность, выраженная в экономии электроэнергии -

$$Y_{ТЭ2} = \left(\frac{0,88}{1,00} \right)^{-1} = \frac{1,00}{0,88} = 1,14.$$

По этой же формуле (при $i = 2$) техническая эффективность изобретения с учетом обоих вычисленных показателей составит

$$Y_{ТЭ} = Y_{ТЭ1} \cdot Y_{ТЭ2} = 1,43 \cdot 1,14 = 1,63.$$

2. Показатели надежности.

2.1 Определить показатель влияния использования изобретения на величину средней наработки изделия на отказ $\Delta g_{от}$ (в процентах) при следующих условиях.

В результате использования изобретения срок службы изделия увеличился на 400 ч. До использования изобретения он составлял 800 ч. Количество отказов изделия за срок службы до и после использования изобретения

ретения составило соответственно 5 и 3.

Из условия задачи имеем: $T_{кБ} = 800$, $T_{кИ} = 1200$ - срок службы объекта техники соответственно до и после использования изобретения, ч.; $N_{кБ} = 5$, $N_{кИ} = 3$ - количество отказов за срок службы объекта техники соответственно до и после использования изобретения, ед.

Тогда по формуле (18.2) получим

$$\Delta g_{от} = \left(\frac{1200}{3} : \frac{800}{5} \right) \cdot 100 = 250 \%$$

Таким образом, при использовании изобретения средняя наработка на отказ изделия снизилась на 250 % или в 2,5 раза.

2.2 Вычислить показатель влияния использования изобретения на коэффициент надежности Δg_H (в процентах) при следующих условиях.

Имеется изобретение: способ изготовления абразивного инструмента. При использовании этого изобретения повысилась прочность, а, соответственно, и надежность абразивного инструмента. Суммарное время работы данного инструмента увеличилось на 20 ч и составило 60 ч, суммарное время простоев в результате его отказов уменьшилось на 7 ч и составило 3,5 ч.

Из условия задачи имеем: $T_{рБ} = 40$, $T_{рИ} = 60$ - суммарное время работы объекта техники за определенный период соответственно до и после использования изобретения, ч.; $T_{пБ} = 10,5$, $T_{пИ} = 3,5$ - суммарное время простоев (выхода из строя) объекта техники за тот же период соответственно до и после использования изобретения, ч.

С учетом этого по формуле (18.3) получим

$$\Delta g_H = \left(\frac{60}{60+3,5} : \frac{40}{40+10,5} \right) \cdot 100 = 119 \%$$

Следовательно, при использовании изобретения коэффициент надежности инструмента повысился на 119 % или в 1,19 раза.

3. Экологические показатели - на примере показателя экологической оценки изобретения.

При использовании воды в качестве смазки (речь идет о способе, изложенном в предыдущем примере) повысилась экологическая чистота процесса изготовления абразивного инструмента. При этом объем выброса в атмосферу загрязняющих веществ снизился по сравнению с прежним способом изготовления на 5 %. Найти экологическую оценку способа.

Из условия задачи имеем: $M_{iБ} = 0,95$, $M_{iИ} = 1,0$ - масса годового выброса загрязнений в относительных единицах (в долях единицы) при базовом варианте и при использовании изобретения; a - показатель степени, принят равным -1 , поскольку повышение технического уровня соответствует уменьшению значения характеристики.

Тогда по формуле (18.8) получим показатель экологической оценки изобретения

$$Y_{эко} = \left(\frac{0,95}{1,00} \right)^{-1} = \frac{1,00}{0,95} = 1,05.$$

18.2. Виды стоимости объектов интеллектуальной собственности и методы их оценки

Известны следующие виды стоимости объектов интеллектуальной собственности (ОИС):

- предварительная расчетная стоимость;
- обоснованная рыночная стоимость;
- договорная цена;
- инвестиционная стоимость;
- реализационная цена;
- балансовая стоимость;
- фундаментальная стоимость;
- ликвидационная стоимость.

Предварительная расчетная стоимость — полученное в результате расчета значение прогнозируемой стоимости оценки ОИС, которое затем уточняется в процессе переговоров между субъектами оценки (сторонами).

Обоснованная рыночная стоимость — это цена, которая объективно отражает объем денежных средств, при уплате которых собственность может без принуждения и в условиях свободного рынка переходить из рук продавца, готового ее продать, в руки покупателя, готового ее купить. При этом обе стороны в равной мере располагают информацией о предстоящей сделке и ранее заключенных на рынке сделках на аналоги оцениваемого ОИС. В сделках с ОИС особенно важным является условие максимальной информированности продавца и покупателя ввиду того, что ОИС - низколиквидный актив и максимальную выгоду пользователю может приносить только при определенных условиях.

Договорная цена ОИС - цена объекта оценки, которая зафиксирова-

на в договоре его сторонами. Она определяется в результате переговоров сторон на основе предварительно подсчитанных расчетной и обоснованной рыночной стоимости. Договорная цена ОИС корректируется в процессе переговоров между сторонами.

Инвестиционная стоимость - это стоимость ОИС, скорректированная для конкретного инвестора или группы инвесторов с учетом конкретного варианта использования этого объекта.

Реализационная цена ОИС - денежные суммы, фактически выплачиваемые в течение срока действия договора о реализации ОИС.

Балансовая стоимость ОИС - стоимость ОИС в денежном выражении, находящаяся на балансе предприятия в разделе «Нематериальные активы».

Фундаментальная стоимость ОИС - доля стоимости ОИС в стоимости предприятия или его активов, которая устанавливается на основании аналитических оценок специалистов, изучивших специфические особенности объекта оценки.

Ликвидационная стоимость ОИС – стоимость ОИС, определяемая при продаже предприятия в случае, если данный объект может быть продан отдельно от остальных активов предприятия.

Оценка стоимости ОИС проводится при:

- внесении ОИС в уставный капитал и определении приходящихся на ОИС имущественных долей учредителей;
- проведении залоговых операций и страховании имущества;
- определении доли ОИС в намеченных к реализации инвестиционных проектах;
- определении экономического эффекта от использования ОИС в собственном производстве;
- определении размера вознаграждения авторам ВОИС - работникам предприятия, использующего ОИС;
- определении цены лицензии, предметом которой является ОИС;
- включении ОИС в нематериальные активы (НМА) для постановки на баланс предприятия;
- определении размера ущерба, нанесенного нарушением исключительных прав обладателя ОИС;
- продаже предприятия (смена собственника, банкротство и др.).

Методы оценки стоимости ОИС. Стоимость ОИС определяется различными методами, выбор которых зависит от цели оценки и вида кон-

кретной коммерческой операции. Ввиду существенной разнородности ОИС рекомендуется использовать несколько методов определения их стоимости.

Стоимостная оценка изобретений и полезных моделей основана на определении их значимости и влияния на результаты хозяйственной деятельности и уровень прибыли, получаемой в результате применения ОИС.

В данном случае получаемая прибыль является основным фактором, определяющим стоимость изобретений и полезных моделей.

Дополнительными факторами, определяющими стоимость изобретений, как и других аналогичных ОИС, являются:

- затраты владельца исключительных прав на патентование;
- затраты на разработку;
- затраты на рекламу объекта;
- срок действия охранного документа на момент оценки стоимости ОИС;
- сумма страхования объекта;
- издержки, понесенные владельцем исключительных прав при судебном разрешении конфликтных ситуаций, связанных с правовой охраной ОИС.

Практически все методы сводятся к трем общепризнанным подходам к стоимостной оценке прав на ОИС: рыночный (сравнительный), затратный и доходный подход.

Рыночный (сравнительный) подход к оценке стоимости прав на ОИС предполагает использование приема сравнения продаж. Сущность подхода состоит в сравнении объекта оценки, с аналогичными по назначению, качеству и полезности объектами, которые были проданы на это время на аналогичном рынке. Этот подход дает так называемую «справедливую цену», то есть такую цену, за которую продавец, владеющий информацией о рыночной стоимости аналогичных объектов, готов продать ОИС, а покупатель, который также владеет полной информацией об ОИС и рыночной стоимости аналогичных объектов, готов купить данный объект интеллектуальной собственности. То есть цена устанавливается рынком и устраивает как продавца, так и покупателя.

Затратный подход (подход на основе активов) основан на предположении, что стоимость ОИС равна стоимости затрат на его создание, доведения до рабочего состояния и амортизацию. Этот подход к расчету стоимости устраивает покупателя, так как он может документально отследить

расходы на создание ОИС и, таким образом, убедиться, что эта стоимость оправдана. Но он не выгоден для продавца, так как последний получит сумму, равную только понесенным расходам на создание ОИС, то есть без прибыли.

Доходный подход предполагает, что никто не станет вкладывать свой капитал в приобретение того или иного объекта, если такой же доход можно получить любым другим способом. Суть подхода заключается в том, что стоимость прав на ОИС определяют как функцию дохода, который может принести использование данного объекта интеллектуальной собственности в будущем. При этом для расчета текущей стоимости объекта оценки применяют два основных приема - дисконтирования и капитализации дохода.

18.3. Оценка стоимости изобретений и полезных моделей

18.3.1. Рыночный подход к определению стоимости

Существует два направления использования рыночного подхода: определение рыночной стоимости на основе имеющихся аналогов и определение продажной цены продукции, выпускаемой с использованием ОИС.

Сбор, анализ и систематизацию данных о коммерческих условиях заключенных лицензионных и иных договоров на передачу ОИС на международном и внутреннем рынках осуществляют по отраслевому принципу и на этой основе создают базу данных. Имеющиеся в них сравнительные данные, в том числе сроки договоров, ставки роялти, продажные цены и др., используют для уточнения расчетных параметров, полученных при оценке ОИС на основе ранее рассмотренных методов.

Определение рыночной стоимости ОИС на основе имеющихся аналогов возможно лишь при правильном сопоставлении целей, параметров, объемов и условий предоставления прав, а также применимо для простых условий выплаты вознаграждения (например, только на базе роялти).

Определение продажной цены продукции с ОИС на основе сравнения продаж осуществляется с помощью составления прайс-листов сравниваемых объектов, сопоставления коммерческих условий продаж и технического уровня оцениваемого объекта с имеющимися аналогами.

Рыночный подход к определению стоимости изобретений и полезных

моделей отличается доступностью и простотой реализации, но при этом он не позволяет учесть в полной мере отличительные особенности и имеющиеся достоинства каждого из названных объектов.

18.3.2. Стоимость изобретений и полезных моделей на основе прибыли от их использования

Очевидно, что для определения стоимости изобретений и полезных моделей по данному методу нужно знать прибыль от их использования. Она может быть найдена следующим образом.

Экономический эффект в виде прибыли от использования объекта техники (технологии) с ОИС на основе изобретений и полезных моделей (далее - ОИС) определяется как превышение стоимостной оценки результатов (дохода) над стоимостной оценкой совокупных затрат и рассчитывается за весь расчетный период (НИОКТР, освоение, серийное производство) по формуле

$$П_T = Д_T - З_T, \quad (18.18)$$

где $П_T$ - суммарная прибыль от использования объекта техники (технологии) с ОИС за расчетный период T или прибыль от реализации товарной продукции, в которой используется изобретение, руб.; $Д_T$ - стоимостная оценка результатов осуществления ОИС (доход) за расчетный период, руб.; $З_T$ - стоимостная оценка затрат на осуществление ОИС за расчетный период, руб.

Прибыль от реализации товарной продукции, в которой используется изобретение, - это разница между выручкой от реализации товарной продукции (работ, услуг) в действующих ценах без налога с оборота и затратами на ее производство и реализацию.

Балансовая прибыль - это прибыль от реализации товарной продукции (работ, услуг), в которой используется изобретение, и доходов от вне-реализационных операций, уменьшенных на сумму расходов по этим операциям.

Прибыль рассчитывается на основе приведения разновременных затрат и результатов к единому для всех вариантов использования ОИС моменту времени - расчетному году t_p . В качестве расчетного принимается наиболее ранний для всех рассматриваемых вариантов календарный год, предшествующий началу выпуска продукции.

Доход предприятия (валовой доход) - это разность выручки от реализации продукции (работ, услуг), содержащей изобретение, и материальных затрат (включая амортизацию), а также отчислений на социальное страхование. Доход превышает балансовую прибыль на величину затрат по остальным статьям калькуляции себестоимости продукции, содержащей изобретение, в том числе по статье «заработная плата».

Затраты в себестоимости продукции, в которой используется изобретение, включают в себя: расходы, связанные с изобретательством, включая расходы на проведение опытно-экспериментальных и научно-исследовательских работ, изготовление и испытание моделей и образцов по изобретениям, по организации выставок и смотров, конкурсов и других мероприятий по изобретательству, выплаты авторских вознаграждений и другие расходы.

Приведение разновременных затрат и результатов реализации ОИС к расчетному году осуществляется путем умножения их величины за каждый год на коэффициент приведения α_t .

$$\alpha_t = (1 + E_H)^{t_p - t}, \quad (18.19)$$

где α_t - коэффициент приведения разновременных затрат и результатов к единому расчетному году t_p ; E_H - норматив приведения разновременных затрат и результатов, численно равный нормативу эффективности капитальных вложений ($E_H = 0,1$); t_p - расчетный год; t - год, затраты и результаты которого приводятся к расчетному году.

Число лет, отделяющие затраты и результаты от расчетного года, может быть как предшествующим, так и следующим за ним. Поэтому для выбора соответствующего значения α_t необходимо пользоваться расчетной таблицей (табл. 18.1).

Стоимостная оценка результатов D_T и затрат Z_T за расчетный период осуществляется следующим образом:

$$D_T = \sum_{t=t_H}^{t_K} D_t \alpha_t, \quad (18.20)$$

$$Z_T = \sum_{t=t_H}^{t_K} Z_t \alpha_t, \quad (18.21)$$

где D_t , Z_t - стоимостные оценки результатов и затрат при реализации ОИС в t -м году расчетного периода; t_H - начальный год расчетного периода; t_K - конечный год расчетного периода.

Таблица 18.1 - Коэффициент приведения α_t затрат и результатов реализации ОИС к расчетному году t_p

Число лет, предшествующих расчетному году	α_t	Число лет, следующих за расчетным годом	α_t	Число лет, следующих за расчетным годом	α_t
10	2,5937	1	0,9091	11	0,3505
9	2,3579	2	0,8264	12	0,3186
8	2,1436	3	0,7513	13	0,2897
7	1,9487	4	0,6830	14	0,2633
6	1,7716	5	0,6209	15	0,2394
5	1,6105	6	0,5645	20	0,1486
4	1,4641	7	0,5132	25	0,0923
3	1,3310	8	0,4665	30	0,0573
2	1,2100	9	0,4241	40	0,0221
1	1,1000	10	0,3855	50	0,0085
0	1,0000				

Тогда уравнение (18.18) с учетом (18.20) и (18.21) примет вид:

$$П_T = \sum_{t=t_H}^{t_K} D_t \alpha_t - \sum_{t=t_H}^{t_K} Z_t \alpha_t \quad (18.22)$$

или то же в развернутой форме -

$$П_T = (D_{t_1} \alpha_{t_1} + D_{t_2} \alpha_{t_2} + \dots + D_{t_K} \alpha_{t_K}) - (Z_{t_1} \alpha_{t_1} + Z_{t_2} \alpha_{t_2} + \dots + Z_{t_K} \alpha_{t_K}), \quad (18.23)$$

где $D_{t_1}, D_{t_2}, \dots, D_{t_K}$ - значения D_t в 1-й (начальный), 2-й и в последующие годы расчетного периода до его конечного года t_K включительно; $Z_{t_1}, Z_{t_2}, \dots, Z_{t_K}$ - значения Z_t в те же периоды времени; $\alpha_{t_1}, \alpha_{t_2}, \dots, \alpha_{t_K}$ - значения коэффициента α_t , соответствующие D_t и Z_t .

В качестве начального года t_H расчетного периода принимается год начала финансирования работ по осуществлению ОИС, включая проведение научных исследований.

Конечный год расчетного периода определяется моментом завершения всего жизненного цикла ОИС, включая разработку, освоение, серийное производство, а также использование результатов ОИС. Конечный год расчетного периода t_K может определяться плановыми (нормативными) сроками обновления продукции или сроками службы средств труда (с учетом морального старения). При отсутствии таких нормативов конец расчетного периода устанавливается с учетом специфики отрасли.

Пример 18.2. Определить экономический эффект (прибыль) от реализации изобретения - производства и использования новой машины, например, по выпуску детской игрушки.

Расчет эффекта приведен в табл. 18.2. Он выполнен с учетом α_t - коэффициента приведения разновременных результатов и затрат к единому расчетному году t_p , в качестве которого принят 2008 год, предшествующий началу применения новых машин. Значения по α_t приняты из табл. 18.1 и представлены в п. 7 табл. 18.2.

Стоимостная оценка результатов мероприятия D_t (дохода) по годам от t_H до t_K была найдена как сумма стоимости производимой продукции и сопутствующих результатов:

$$D_t = D_{\text{пт}} + D_{\text{ст}},$$

где $D_{\text{пт}}$, $D_{\text{ст}}$ - стоимость производимой продукции и стоимостная оценка сопутствующих результатов в t -м году расчетного периода. Слагаемые этого уравнения - по формулам:

$$D_{\text{пт}} = N_M W_{GM} C_{\text{пм}},$$

$$D_{\text{ст}} = \gamma_M N_M,$$

где N_M - среднегодовое количество новых машин в сфере использования, шт.; W_{GM} - годовая производительность одной новой машины, шт.; $C_{\text{пм}}$ - цена единицы продукции, производимой новой машиной, руб.; γ_M - доля сопутствующего результата вследствие улучшения условий производства продукции в расчете на одну новую машину в год, руб.

Стоимостная оценка результатов мероприятия D_t как с учетом, так и без учета фактора времени (α_t) приведена по каждому году соответственно в п. 1 и п. 2 табл. 18.2. Стоимостная оценка затрат Z_t при реализации мероприятия по годам от t_H до t_K была найдена как сумма, в которую вошли следующие показатели:

- единовременные затраты на разработку новой техники;
- единовременные затраты на создание нового производства;
- текущие издержки выпуска машин;
- транспортно-заготовительные расходы при выпуске новых машин;
- затраты на ликвидацию списываемых машин (взамен поступающих новых машин, созданных на основе изобретений);
- текущие издержки производства на продукцию, выпускаемую с применением новых машин.

Таблица 18.2 - Пример расчета экономического эффекта (прибыли) от мероприятия по реализации изобретения с учетом фактора времени (коэффициента α_t)

Показатели и изменение их значений по годам							
2008	2009	2010	2011	2012	2013	2014	2015
<i>Результаты – D_T</i>							
1. Стоимостная оценка результатов мероприятия, тыс. руб.							
-	1250	5312	11562	18750	26250	28750	24688
2. То же с учетом фактора времени, тыс. руб. (п. 1 x п. 7)							
-	1136	4390	8687	12806	16299	16229	12670
<i>Затраты – Z_T</i>							
3. Всего затрат на реализацию мероприятия, тыс. руб.							
390	4160	4957	10049	14052	19308	19696	17256
4. То же с учетом фактора времени, тыс. руб. (п. 3 x п. 7)							
390	3781	4096	7550	9598	11988	11118	8856
<i>Экономический эффект – Π_T</i>							
5. Превышение результатов над затратами, тыс. руб. (п. 2 - п. 4)							
-390	-2645	294	1137	3208	4311	5111	3814
6. То же с нарастающим итогом, тыс. руб.							
-390	-3035	-2741	-1604	1604	5917	11026	14840
7. Коэффициент приведения результатов и затрат α_t , ед.							
1,0000	0,9091	0,8264	0,7513	0,6830	0,6209	0,5645	0,5132

Результаты стоимостной оценки затрат Z_t при реализации мероприятия как с учетом, так и без учета фактора времени (α_t) приведены по каждому году соответственно в п. 3 и п. 4 табл. 18.2.

Экономический эффект (прибыль Π_T) также по каждому году найден как превышение результатов над затратами (п. 5). Экономический эффект от реализации мероприятия за весь расчетный период T вычислен нарастающим итогом (п. 6 по табл. 18.2) и он составил 14840 тыс. руб.

Ожидаемая чистая прибыль $\Pi_{чТ}$ за период T , остающаяся в распо-

ряжении предприятия от использования объекта техники (технологии), определяется на основе формулы (18.22) –

$$П_{qT} = \sum_{t=t_H}^{t_K} D_t \alpha_t - \sum_{t=t_H}^{t_K} Z_t \alpha_t - H_T, \quad (18.24)$$

где H_T - общая сумма налогов и выплат из балансовой прибыли за период T : платежи за трудовые и природные ресурсы, производственные фонды и кредиты, отчисления в государственный бюджет.

Поскольку прибыль от использования изобретений и полезных моделей определена, то в дальнейшем представляется возможным найти их стоимость.

Расчетная стоимость изобретений и полезных моделей C_{PT} за период T (как исходное значение для дальнейшего уточнения на переговорах) определяется по формуле

$$C_{PT} = \sum_{t=t_H}^{t_K} (П_{qT} + A_T) K_{dt} \quad (18.25)$$

или с учетом $П_{qT}$ по уравнению (18.24) получим

$$C_{PT} = \left(\sum_{t=t_H}^{t_K} D_t \alpha_t - \sum_{t=t_H}^{t_K} Z_t \alpha_t - H_T + A_T \right) K_{dt}, \quad (18.26)$$

где A_T - амортизация за период T ; K_{dt} - коэффициент дисконтирования в t -м году.

При этом

$$K_{dt} = \frac{1}{\left[\frac{at}{100} \right]^t}, \quad (18.27)$$

где at - ставка дисконта в t -м году.

В качестве нормы дисконтирования может быть принят уровень предполагаемой прибыли при альтернативном использовании средств на создание, производство и реализацию продукции, процент за банковский депозит, норма прибыли при вложении средств в ценные бумаги, процентная ставка рефинансирования. Зарубежный опыт свидетельствует, что за нижнюю границу ставки дисконта может приниматься доходность по государственным облигациям, которая в ведущих странах колеблется в пределах от 5 (Швейцария) до 15 % (Италия, Португалия) годовых.

18.3.3. Стоимость изобретений и полезных моделей на основе экономии по отдельным статьям затрат

Данный метод может быть реализован при условии, если заранее известна экономия по отдельным статьям затрат, к которым, например, относятся затраты на сырье, материалы, топливо, энергию и другие источники, а также затраты труда. Поэтому сначала найдем экономию затрат, по которой затем вычислим стоимость изобретений и полезных моделей.

Стоимостная оценка суммарной экономии затрат \mathcal{E}_T за расчетный период T может быть определена по аналогии с (18.20) и (18.21):

$$\mathcal{E}_T = \sum_{t=t_H}^{t_K} \sum_{i=1}^n \mathcal{E}_{it} \alpha_t, \quad (18.28)$$

где \mathcal{E}_{it} – экономия по i -той статье затрат при реализации ОИС в t -м году расчетного периода T , руб.

Годовая экономия затрат ΔZ_T на сырье, материалы, топливо, энергию и другие их источники может быть вычислена как по отдельному указанному виду затрат, так и в их совокупности в соответствии с источником (Методика определения экономической эффективности технологий и сельскохозяйственной техники / под рук. А.В. Шпилько, утверждено В.И. Черноивановым. - М.: Министерство с. х. и продовольствия РФ, 1998. - 221 с.) - по формуле, которая имеет следующий общий вид:

$$\Delta Z_T = (Z_B - Z_H) A_H, \quad (18.29)$$

где Z_B, Z_H - эксплуатационные затраты при базовой (до использования ОИС) и новой технике или технологии (при использовании ОИС); A_H - годовой объем работ.

Практически формулу (18.29) представляется возможным расписать в развернутую форму - с учетом конкретного вида затрат. Покажем это на примерах.

Пример 18.3. В результате использования изобретения снизился расход материала (сырья) на изготовление продукции, который приобретался со стороны. При этом появилась возможность применения в конструкции другого, более дешевого материала. Требуется определить годовую экономию материала.

Решение. Для расчета экономии материала представим формулу (18.29) в следующем виде:

$$\mathcal{E}_M = [H_{M1}(C_{M1} + P_{M1}) - H_{M2}(C_{M2} + P_{M2}) - E_H(K_2 - K_1)] A_2, \quad (18.30)$$

где \mathcal{E}_M – годовая экономия материалов, руб.; H_M – расход материала (сырья) на единицу продукции (H_{M1} - до использования изобретения, H_{M2} - после его использования), кг; C_M – оптовая цена материала (C_{M1} – до, C_{M2} – после использования изобретения); P_M – транспортно-заготовительные расходы по доставке единицы сырья, материала на склад предприятия (P_{M1} – до, P_{M2} – после использования изобретения); E_H – нормативный коэффициент капитальных вложений; K – удельные капитальные вложения в производственные фонды (K_1 - до, K_2 - после использования изобретения); A_2 – годовой объем производства продукции после начала использования изобретения.

Исходные данные для расчета по формуле (18.30) и результаты экономии материала (сырья) приведены в табл. 18.3.

Таблица 18.3 - Исходные данные и результаты расчета экономии материала (сырья) при использовании изобретения

Показатели	Условное обозначение	До использования изобретения	После использования изобретения
Выпуск продукции, ед.	A_2	8000	11000
Расход материала, кг	H_M	1,05	0,15
Оптовая цена материала за 1 кг, руб.	C_M	260	50
Транспортно-заготовительные расходы за 1 кг материала, руб.	P_M	0,1	0,1
Капитальные вложения (удельные), руб.	K	12,5	10,91
Нормативный коэффициент капитальных вложений	E_H	0,1	0,1
Годовая экономия материала, руб.	\mathcal{E}_M	-	2919741

Пример 18.4.

В результате использования изобретения на единицу продукции экономится тепловая энергия собственного производства. Определить годовую экономию тепловой энергии.

Решение. Для расчета экономии материала представим формулу (18.29) в следующем виде:

$$\mathcal{E}_T = [Q_{T1}(C_{T1} + P_{T1}) - Q_{T2}(C_{T2} + P_{T2})] A_2, \quad (18.31)$$

где \mathcal{E}_T – годовая экономия тепловой энергии, руб.; Q_T – расход топлива на единицу продукции (Q_{T1} – до использования изобретения, Q_{T2} – после его использования), кг; C_T – оптовая цена топлива (C_{T1} – до, C_{T2} – после использования изобретения); P_T – транспортно-заготовительные расходы по доставке за 1 кг топлива, руб. (P_{T1} – до, P_{T2} – после использования изобретения); A_2 – годовой объем производства продукции после начала использования изобретения.

Исходные данные для расчета по формуле (18.31) и результаты экономии тепловой энергии приведены в табл. 18.4.

Таблица 18.4 - Исходные данные и результаты расчета экономии тепловой энергии при использовании изобретения

Показатели	Условное обозначение	До использования изобретения	После использования изобретения
Выпуск продукции, тыс. ед.	A	100	100
Расход топлива на единицу продукции, кг	Q_T	0,65	0,10
Оптовая цена за 1 кг топлива, руб.	C_T	30	30
Транспортно-заготовительные расходы за 1 кг топлива, руб.	P_T	0,3	0,3

Годовая экономия тепловой энергии, руб.	\mathcal{E}_T	-	1666500
---	-----------------	---	---------

Ожидаемая чистая прибыль Π_{qT} за период T от использования изобретения или полезной модели - по аналогии с (18.24) -

$$\Pi_{qT} = \mathcal{E}_T - H_T, \quad (18.32)$$

или с учетом \mathcal{E}_T по формуле (18.28) получим

$$\Pi_{qT} = \sum_{t=t_H}^{t_K} \sum_{i=1}^n \mathcal{E}_{it} \alpha_t - H_T. \quad (18.33)$$

где H_T - общая сумма налогов и выплат из балансовой прибыли за период T : платежи за трудовые и природные ресурсы, производственные фонды и кредиты, отчисления в государственный бюджет.

Итак, прибыль от использования изобретений и полезных моделей определена. Теперь по аналогии с предыдущим подразделом в дальнейшем представляется возможным найти их стоимость.

Расчетная стоимость изобретений и полезных моделей C_{PT} за период T может быть найдена по аналогии с предыдущим подразделом. Для этого воспользуемся исходной формулой (18.25) для определения C_{PT} , в которую подставим значение Π_{qT} (18.33) и тогда получим уравнение, аналогичное выражению (18.26)

$$C_{PT} = \left(\sum_{t=t_H}^{t_K} \sum_{i=1}^n \mathcal{E}_{it} \alpha_t - H_T + A_T \right) K_{dt}. \quad (18.34)$$

18.3.4. Стоимость изобретений и полезных моделей на основе учета затрат в связи с их созданием и использованием

Названный метод оценки стоимости называют затратным. Он предполагает определение стоимости изобретений и полезных моделей на основе калькуляции затрат, необходимых для создания или приобретения, охраны, производства и реализации объекта ОИС.

Нормативной базой данного варианта является «Положение по бухгалтерскому учету долгосрочных инвестиций», утвержденное Постановлением Минфина РФ от 30.12.93, № 160.

Стоимостная оценка затрат на создание, обеспечение охраны и использование изобретений и полезных моделей в общем случае определяется по формуле

$$C_P = K_C K_B \sum_{t=t_H}^{t_K} Z_{rt} \alpha_t, \quad (18.35)$$

где K_C – коэффициент морального старения, определяемый на дату оценки; Z_{rt} – годовые суммарные затраты на объект в t -м году расчетного периода; t_H – начальный год расчетного периода; t_K – конечный год расчетного периода; α_t – коэффициент приведения разновременных затрат и результатов реализации ОИС к расчетному году; K_B – бонификационный коэффициент (коэффициент технико-экономической значимости, применяется только для изобретений), значения которого устанавливаются по следующей шкале:

$K_B = 1,3$ – изобретение не имеющее прототипа (пионерское изобретение);

$K_B = 1,2$ – основное (базовое) изобретение;

$K_B = 1,1$ – вспомогательное изобретение (усовершенствование, развивающее основное изобретение);

$K_B = 1,05$ – вариантное изобретение по отношению к основному изобретению;

$K_B = 1,0$ – вариантное изобретение по отношению к вспомогательному изобретению.

Для упрощения значение коэффициента K_B может быть принято равным единице.

Коэффициент морального старения K_C – по формуле

$$K_C = 1 - \frac{T_P}{T_H}, \quad (18.36)$$

где T_P – срок действия охранного документа на дату оценки; T_H – номинальный (полный) срок действия охранного документа.

Стоимостная оценка затрат на создание, обеспечение охраны и использование изобретений и полезных моделей, разработанных на собственном предприятии, осуществляется по формуле

$$C_P = K_C K_B \sum_{t=1}^{t_K} Z_{rt} K_t^{nc} K_t^n, \quad (18.37)$$

где K_t^{nc} – коэффициент наращивания ставок банковского процента, предназначенный для приведения разновременных ежегодных сумм к расчетному году; K_t^n – коэффициент индексации, учитывающий изменение индекса цен в t -м году в соответствующих ОИС отраслях производства

(определяется или по банковской учетной ставке, или по отраслевым индексам цен, или по коэффициентам индексации пенсий). Для упрощения значение коэффициента K_B может быть принято равным единице.

Коэффициент наращивания ставок банковского процента, предназначенный для приведения разновременных ежегодных сумм к расчетному году K_t^{nc} - по формуле

$$K_t^{nc} = \left(1 + \frac{\alpha}{100}\right)^t, \quad (18.38)$$

где α - банковский процент.

Оценка ОИС, приобретенных у третьих лиц, в том числе при их внесении в уставный капитал предприятия, осуществляется на основе затрат, связанных с платежами по лицензионному или иному договору. В бухгалтерской отчетности стоимость лицензии отражается как затраты на нематериальные активы.

18.3.5. Стоимость изобретений на основе их уровня значимости

Значимость или ценность изобретения складывается из трех составляющих: потенциального эффекта (возможного на сегодняшний день), перспективности (что может дать в будущем) и степени достоверности этих оценок.

Потенциал (П) - это полный (по стране) возможный теоретически среднегодовой эффект использования предложения. Он никогда не реализуется целиком, поскольку коэффициент использования потенциала изобретений чрезвычайно мал - всего 1-5 %. Потенциал изобретения может быть отождествлен с реальным эффектом и выражен следующим образом:

$$П = М(Ц - Д), \quad (18.39)$$

где $М$ - масштаб производства (среднегодовой объем выпуска продукции в стоимостном выражении); разность $(Ц - Д)$ - сравнительная эффективность решения задачи. Она может быть представлена как в стоимостном выражении, так и в других (относительных) единицах эффективности.

При этом следует полагать, что чем выше потенциал, тем длиннее срок жизни результатов творческой деятельности. Причем изобретение имеет смысл только тогда, когда $(Ц - Д) > 0$.

Таким образом, потенциал изобретения $П$ позволяет показать его сиюминутную ценность. Но много ли дал бы расчет потенциала радиопри-

емника А.С. Попова, сделанный в момент создания этого изобретения? Экономическая оценка многих изобретений, далеко опередивших свое время, оказалась бы весьма неутешительной. Поэтому заметить и оценить то, что определяет перспективность каждого изобретения, представляется возможным за счет введения в оценку значимости показателя «творческий уровень» Т.

Творческий уровень изобретения определяется тремя компонентами: *устойчивостью* (то есть стабильностью при воспроизводстве), *новизной* и *неочевидностью технического решения*. Раскроем их в дальнейшем.

Изобретение – стабильная устойчивая система входящих в него элементов (признаков). Чем устойчивее система, чем чаще она повторяется в новых и новых разработках, тем перспективнее изобретение. Некоторые изобретения (колесо, молоток, гальванометр и другие) независимо от того, были они в свое время оформлены заявками или нет, сохраняются в неизменной совокупности своих основных элементов десятки, сотни и даже тысячи лет, несмотря на огромное количество развивающих их изобретений. Большинство же изобретений не всегда доживают до воплощения в металл и умирают, так и не дав потомства.

Устойчивость изобретений от времени зависит, прежде всего, от выигрыша, который они дают по сравнению с другими техническими решениями. Этот выигрыш учтен в потенциале. При этом наивысшую устойчивость гарантируют системы с наименьшим числом элементов. Такие системы труднее «обойти», заменив какой-либо признак (элемент) на другой. Они более экономичны и просты в реализации. Устойчивость изобретения ($T_{уст}$) обратно пропорциональна квадрату количества слов ($K_{сл}$) в первом (главном) пункте формулы и определяется соотношением:

$$T_{уст} = \left(\frac{30}{K_{сл}} \right)^2. \quad (18.40)$$

Проведенными во ВНИИГПЭ (Всесоюзный научно-исследовательский институт государственной патентной экспертизы, в настоящее время - ФИПС) статистическими исследованиями установлено: лишь лучшие изобретения с прекрасно составленной формулой имеют в ней около 30 слов. Эта цифра входит в числитель дроби формулы (18.40), определяющей $T_{уст}$. Кроме того, считается, что чем длиннее формула, тем уже объем правовой защиты.

Теперь рассмотрим вопрос новизны изобретения. Понятие новизны известно, однако здесь возникает необходимость оценки новизны коли-

чественно.

Итак, в каждой отрасли знаний существует иерархия - подчинение одних изобретений другим. Например, изобретение «самолет», будучи более общим, подчиняет себе изобретение под названием «крылья», эти последние - «элероны» и так далее. Поскольку самолет более общее понятие, чем крыло, то новый самолет если и не зачеркивает, то, во всяком случае, корректирует конструкции крыльев, элеронов и других элементов. Аналогичный пример из другой области. Как бы ни было велико число изобретений, развивающих конструкцию шариковой авторучки (всевозможные механизмы перемещения стержня или удержания шарика, составы пишущих паст), самым основным (главным) остается то, в котором впервые был предложен принцип шариковой авторучки. Подобных принципиальных изобретений во много раз меньше, чем развивающих. Разумеется, для их создания необходим особый изобретательский талант и высокая инженерная квалификация эксперта.

Приведенные примеры показывают, что уровень новизны ($T_{\text{нов}}$) можно оценить количественно при помощи международной классификации изобретений (МКИ). По своей сути это иерархически систематизированное дерево рубрик, начиная от высших - разделов, которых всего восемь, и кончая низшими - подгруппами, которых около 44 тысяч. При каждом переходе вниз (от класса к подклассу, от подкласса к группе, от группы к подгруппе) количество изобретений возрастает приблизительно в восемь-десять раз, то есть на порядок. Соответственно каждый подъем с низшего этажа (подгруппы), уровень которого условно принят за единицу, в десять раз повышает уровень новизны $T_{\text{нов}}$, поскольку изобретение с более высоким индексом более общее, принципиальное, чем подчиненные ему.

Исходя из этого, уровень новизны предполагаемого изобретения можно определить по индексу международного патентного класса (МПК), присвоенного заявке, например:

$T_{\text{нов}} = 1$ - для индекса подгруппы (например, A01B 7/02, где 02 - индекс подгруппы) - развивающее изобретение;

$T_{\text{нов}} = 10$ - для индекса группы (например, A01B 7/00, где 00 - индекс группы) - изобретение с повышенным уровнем новизны;

$T_{\text{нов}} = 100$ - для индекса подраздела (например, A01B, где индексы подгруппы и группы отсутствуют) - принципиально новое изобретение.

Следует отметить, что индексирование в виде «A01B» пока не принято, однако составители МПК это предусмотрели.

И, наконец, еще один признак творчества - неочевидность технического решения. Для его определения обратимся снова к примерам. Если для диагностики какого-либо заболевания сотрудник одной лаборатории использовал вещество, синтезированное в соседней лаборатории для диагностики другой болезни, неочевидность решения, понятно, отсутствует. Если же предложено, например, чистить зубы сухим молоком, и доказано, что это резко снижает заболеваемость кариесом, то в этом случае явно имеем неочевидное, изобретательское решение. При этом все его элементы (сухое молоко, необходимость чистить зубы и кариес зубов) были известны, а общество тем не менее ежегодно несло потери, равные потенциалу П, пока это изобретение не сделал именно этот изобретатель.

С учетом этого уровень неочевидности изобретения может быть определен по формуле

$$T_{\text{неоч}} = \sqrt{\frac{B \cdot K_{\text{разр}}}{2 \cdot K_{\text{авт}}}}, \quad (18.41)$$

где B - период времени (в годах), в течение которого можно и нужно было сделать изобретение (то есть существовала потребность и были порождены известные все его элементы); $K_{\text{разр}}$ - число разработчиков, то есть людей, которые могли решить задачу; $K_{\text{авт}}$ - число авторов изобретения, сделавших его в среднем за два года (2 - коэффициент).

Если $K_{\text{разр}}$ точно неизвестно, то его определяют по формуле

$$K_{\text{разр}} = 22 T_{\text{нов}}, \quad (18.42)$$

где 22 - эмпирический коэффициент.

Сделаем некоторые пояснения к приведенной формуле (18.41). Из всех показателей неочевидности наиболее «трудным» для восприятия является число авторов $K_{\text{авт}}$, которое стоит хотя и под квадратным корнем, но в знаменателе. Получается, что увеличение $K_{\text{авт}}$ ведет к уменьшению показателя неочевидности. Возможно ли такое отношение к числу изобретателей в эпоху коллективного творчества? Тем не менее работы ведущих специалистов в области психологии творчества и истории естествознания, энциклопедии и статистика утверждают, что творческий акт индивидуален и что даже в последнее время все наиболее важные изобретения создаются малыми авторскими коллективами в редких пиках высшей творческой активности. При этом разработка крупных объектов, даже содержащих в себе несколько изобретений, большим коллективом истинных соавторов (например, самолет, трактор и т.п.) - это все-таки разработка, а не изобретение. Следовательно, формула (18.41) небезоснова-

тельна.

При известных $T_{уст}$, $T_{нов}$ и $T_{неоч}$ представляется возможным определить творческий уровень как произведение названных величин - по формуле

$$T = T_{уст} \cdot T_{нов} \cdot T_{неоч}. \quad (18.43)$$

Потенциал (П) и творческий уровень (Т) - два основных компонента значимости изобретения. Третий компонент - вспомогательный. Он называется «достоверность технического решения» (Д). Его назначение - стимулировать указание в заявке достоверной информации о работоспособности предложения и фиксировать степень этой достоверности. Известно, как легко сделать любое изобретение «на пальцах», доказав логическими рассуждениями, что «оно будет работать», и как трудно иногда поставить даже простейший эксперимент. Минимум, при котором заявка не «штрафуется», - экспериментальная проверка ($D = 1$). За доказательство «на пальцах» - штраф в виде понижающего коэффициента. Если изготовлен опытный образец или выпущена опытная партия, поощрение, то есть повышающий коэффициент.

Конечная комплексная оценка изобретения - уровень значимости, который определяется произведением потенциала (П) на творческий уровень (Т) с учетом коэффициента достоверности (D). Произведение (П · Т) относят к величине прироста национального дохода страны (Н) на одного работника, участвующего в производстве. Здесь Н - это потенциал, создаваемый трудом среднего работника, творческий уровень которого близок к единице. Он определяется делением годового национального дохода страны на общее число работников, занятых в производстве. Таким образом, уровень значимости показывает, во сколько раз эффективность творческой работы (изобретательства) выше эффективности обычного труда. Поскольку суммарная оценка значимости выражается большими числами, то ее число удобно представить с помощью десятичного логарифма. Поэтому окончательная формула для расчета уровня значимости изобретения примет вид:

$$P = (\lg П \cdot Т - 3,7)D. \quad (18.44)$$

В завершение найдем стоимость изобретения с учетом его уровня значимости по формуле

$$C_P = P C_p, \quad (18.45)$$

где C_p - средняя рыночная цена изобретения, относящегося к соответствующей области техники, руб.

Пример 18.5.

Предложен способ диффузионной сварки в вакууме (авторское свидетельство № 112460, автор - Н.Ф. Казаков). Сущность технического решения

состоит в том, что после очистки свариваемых поверхностей детали нагревают и выдерживают в сжатом состоянии в условиях разрежения 3-5 минут. Требуется определить стоимость данного изобретения с учетом его уровня значимости. Решим эту задачу в следующей последовательности.

1. Найдем потенциал Π изобретения.

Пусть масштаб производства M (затраты на сварку) по стране составляет 6 миллиардов руб. в год.

За счет уменьшения потребления электроэнергии (в 4 раза), исключения электродов и присадочных материалов (в том числе золота и серебра) и удешевления оборудования, даже при увеличении затрат на предварительную очистку поверхностей, процесс производства (сварка) удешевляется в 1,5 раза. Тогда $D = 1 : 1,5 = 0,67$.

Диффузионная сварка в вакууме обеспечивает повышение прочности сварного соединения, то есть на стыке металл становится прочнее. Вместе с рядом других достоинств все это позволяет считать, что продукт производства в сфере использования улучшается в 1,3-1,4 раза (принимая $C = 1,3$).

При известных значениях M , C и D потенциал Π изобретения, вычисленный по формуле (18.39), составит

$$\Pi = 6 \cdot 10^9 (1,3 - 0,67) = 3,8 \cdot 10^9 \text{ руб./год.}$$

2. Вычислим творческий уровень T изобретения.

По МПК индекс данного изобретения представлен двумя группами: В23К 19/00 и В23К 31/00. Тогда $T_{\text{нов}} = 20$ – это сумма, сложившаяся из «цены» двух групп, каждая из которых содержит по 10 единиц.

В первом пункте формулы изобретения 38 слов. Поэтому, применяя формулу (10.40), получим

$$T_{\text{уст}} = \left(\frac{30}{38} \right)^2 = 0,62.$$

Время запаздывания V определяется следующим образом. Реально изобретение можно было сделать в середине тридцатых годов прошлого XX века, когда появилась необходимая вакуумная техника, а заявка была подана в 1956 году. Поэтому можно считать, что $V = 20$ лет. При этом $K_{\text{авт}} = 1$ (у этого изобретения один автор). Число $K_{\text{разр}}$ точно неизвестно. В этом случае по формуле (18.42) получим $K_{\text{разр}} = 22 \cdot 20 = 440$. Уровень неочевидности изобретения – по формуле (18.41) –

$$T_{\text{неоч}} = \sqrt{\frac{20 \cdot 440}{2 \cdot 1}} = 66,4.$$

Тогда творческий уровень - по формуле (18.43) -

$$T = 0,62 \cdot 20 \cdot 66,4 = 823.$$

3. Выполним расчет уровня значимости P изобретения.

Применяя формулу (18.44), получим при $\Pi = 3,8 \cdot 10^9$, $T = 823$ и $D = 0,9$

$$P = (\lg 3,8 \cdot 10^9 \cdot 823 - 3,7)0,9 = 7,9.$$

4. Определим стоимость изобретения C_p с учетом его уровня значимости.

При средней рыночной цене изобретения $C_p = 5 \cdot 10^6$ руб., относящегося к области сварочного производства, по формуле (18.45) получим

$$C_p = 7,9 \cdot 5 \cdot 10^6 = 39,5 \cdot 10^6 \text{ руб.}$$

В завершение прокомментируем некоторые результаты расчетов, приведенные в примере 18.5.

Получен творческий уровень значительно выше среднего ($T = 823$), определенного проведенными во ВНИИГПЭ статистическими исследованиями и равного 50. Не удивительно, что это изобретение породило за собой целое направление - более двухсот развивающих его изобретений, которые продолжают рождаться и по сей день.

Уровень значимости изобретения P составил 7,9. Однако реальные значения уровня значимости находятся в пределах от 1 до 10. При этом определенный статистическими исследованиями средний уровень значимости составляет около 4. Причем изобретения с уровнем около 5 можно действительно считать отличными. Изобретения с уровнем более 5 (близким к 10) относятся к категории признанных лучшими. Эти изобретения - золотой фонд нашей техники. Они дают эффект, в тысячи и миллионы раз превышающий эффект нормальной работы среднего специалиста, но их (увы!) всего десятки из сотен тысяч рядовых.

18.3.6. Определение доли в стоимости продукции, приходящейся на использование в ней изобретения

Знание основных принципов и практические навыки в оценке долевого участия изобретения (полезной модели) в экономическом эффекте, прибыли и доходе от использования объекта техники, в котором оно применено, являются важнейшими составляющими деятельности в области экономики интеллектуальной собственности.

Определение доли прибыли (дохода), приходящейся на изобретение, необходимо для реализации прав:

а) автора изобретения (здесь и далее: и полезной модели в том числе), не являющегося патентообладателем, при выплате ему вознаграждения на основе договора с работодателем, получившим патент;

б) лиц, содействовавших созданию и использованию изобретения, при выплате им вознаграждения предприятием-патентообладателем и предприятием-лицензиаром;

в) предприятия-патентообладателя на льготное налогообложение прибыли (дохода) и валютной выручки при использовании изобретения в собственном производстве и при продаже на него лицензии;

г) предприятия на льготное налогообложение прибыли (дохода) и валютной выручки, получаемых им от использования изобретения в результате покупки лицензии.

При расчете размера авторского вознаграждения на основе фактического экономического эффекта определение доли экономического эффекта, приходящейся на изобретение, необходимо в том случае, когда изобретение является элементом объекта техники, обеспечивающим лишь часть эффекта.

В методике предусмотрен единый подход к определению долевого участия изобретения в экономическом эффекте, прибыли (доходе), основанный на использовании экономических и экспертных методов оценки, учете экономичности изобретений, социальных и экологических последствий их применения в экономики.

Практически доля, приходящаяся на ОИС, определяется либо прямым расчетом, либо (при отсутствии необходимых данных) экспертным путем с помощью коэффициентов.

Для оценки значимости изобретений и расчета прибыли от их использования применяются следующие коэффициенты:

K_1 - коэффициент достигнутого результата;

K_2 - коэффициент сложности решенной технической задачи;

K_3 - коэффициент новизны изобретения.

Значения коэффициентов приведены в табл. П.1.1-П.1.3.

Следует отметить, что использование данных коэффициентов в настоящее время предпочтительно хотя бы потому, что они достаточно известны, привычны и понятны для патентных работников, а также авторов изобретений и полезных моделей.

Доля прибыли D_{II} , приходящаяся на используемое в продукции изобретение, рассчитывается как произведение трех коэффициентов

$$D_{II} = K_1 K_2 K_3, \quad (18.46)$$

где D_{II} - доля прибыли, приходящаяся на используемое в продукции изобретение.

Для удобства пользования и наглядности это значение можно выразить в процентах:

$$D_{II} = 100 K_1 K_2 K_3. \quad (18.47)$$

Чтобы определить прибыль от использования изобретения Π_{II} , величину суммарной прибыли от продукции Π , в которой используется изобретение, умножают на произведение коэффициентов, характеризующих это изобретение:

$$\Pi_{II} = \Pi K_1 K_2 K_3, \quad (18.48)$$

где Π_{II} - прибыль от использования изобретения; Π - суммарная прибыль от продукции, в которой используется изобретение.

Если в объекте (продукции) использовано несколько изобретений, то сначала определяется суммарная доля прибыли, приходящаяся на все изобретения, полезный эффект от использования которых выражается в прибыли, а затем из этой суммарной доли выделяют доли, приходящиеся на каждое использованное изобретение.

Для определения суммарной доли прибыли, приходящейся на все изобретения, выбирается максимальное значение для каждого из коэффициентов K_1 , K_2 и K_3 из значений, установленных для каждого изобретения. Максимальное значение коэффициентов может относиться как к одному из изобретений, так и к двум или трем различным использованным в объекте техники, технологии изобретениям.

По максимальным значениям коэффициентов определяется прибыль, приходящаяся на все изобретения, использованные в объекте:

$$\Pi_{ИС} = \Pi K_{1max} K_{2max} K_{3max}, \quad (18.49)$$

или

$$\Pi_{ИС} = \Pi K_{max} \quad (18.50)$$

$$\text{при } K_{max} = K_{1max} K_{2max} K_{3max}, \quad (18.51)$$

где $\Pi_{ИС}$ - прибыль, приходящаяся на все изобретения; K_{1max} , K_{2max} , K_{3max} - максимальное значение соответственно коэффициентов K_1 , K_2 и K_3 из значений, установленных для каждого изобретения; K_{max} - наибольшее суммарное значение коэффициента доли прибыли, приходящейся на все изобретения.

Прибыль, приходящаяся на i -тое изобретение, использованное в объекте, определяется по формуле

$$\Pi_{i\pi} = \Pi_{ис} \frac{(K_{1i} K_{2i} K_{3i})}{(K_{1i} K_{2i} K_{3i}) + \dots + (K_{1n} K_{2n} K_{3n})}, \quad (18.52)$$

$\Pi_{i\pi}$ - прибыль, приходящаяся на i -тое изобретение; i - изобретение, по которому рассчитывается прибыль; n - количество изобретений.

Пример 18.6.

Прибыль (Π) в результате годового выпуска противоточных конвекционных подогревателей рециркуляционной зерносушилки составила 10680 тыс. руб. В этом подогревателе использовано изобретение «Противоточный конвекционный подогреватель». Использование изобретения позволило интенсифицировать теплообмен в подогревателе, повысить его экономичность и надежность.

Изобретение позволило достичь качественно новых технических характеристик продукции, поэтому согласно п. 4 табл. П.1.1 коэффициент достигнутого результата K_1 принимается равным 0,6.

Изобретение направлено на изменение конструкции аппарата - подогревателя рециркуляционной зерносушилки, поэтому коэффициент сложности решенной технической задачи K_2 согласно п. 5 табл. П.1.2 установлен равным 0,7.

В результате сопоставления признаков изобретения с его прототипом установлено, что прототип совпадает с изобретением по меньшему числу основных признаков, поэтому коэффициент новизны K_3 в соответствии с п. 5 табл. П.1.3 принимается равным 0,6.

Доля прибыли, приходящаяся на данное изобретение в соответствии с формулой (18.48) равна:

$$\Pi_{i\pi} = \Pi K_1 K_2 K_3 = 10680 \cdot 0,6 \cdot 0,7 \cdot 0,6 = 2691 \text{ тыс. руб.}$$

Пример 18.7.

Прибыль (Π) при серийном изготовлении прибора СВА-1БМ «Вольт-амперометрическая система автоматизированная» составила 91504 тыс. руб. (СВА-1БМ применяется для определения концентрации тяжелых металлов в растворах электрохимическим методом).

В этом приборе использовано два изобретения: «Электрохимический индикаторный электрод» и «Способ электрохимического анализа», которые позволили существенно сократить время анализа и снизить предел обнаружения концентрации элементов.

Изобретение «Электрохимический индикаторный электрод» улучшило

основные технические характеристики прибора, поэтому коэффициент достигнутого результата K_1 принимается равным 0,4 (табл. П.1.1, п. 3).

Данное изобретение представляет собой конструкцию одного из основных узлов прибора, поэтому коэффициент сложности решенной технической задачи K_2 установлен равным 0,4 (табл. П.1.2, п. 3).

В результате сопоставления признаков изобретения с его прототипом установлено, что прототип совпадает с новым решением по большинству основных признаков, поэтому коэффициент новизны K_3 принимается равным 0,4 (табл. П.1.3, п. 3).

Значения коэффициентов по изобретению «Способ электрохимического анализа» устанавливаются следующими: $K_1 = 0,4$; $K_2 = 0,4$; $K_3 = 0,9$.

Максимальные значения коэффициентов для обоих изобретений составили: $K_{1max} = 0,4$; $K_{2max} = 0,4$; $K_{3max} = 0,9$. Их произведение равно 0,144.

Суммарная доля прибыли от использования этих двух изобретений в приборе СВА-1БМ, вычисленная по формуле (18.50) составила:

$$P_{ИС} = P K_{max} = 91504 \cdot 0,144 = 13177 \text{ тыс. руб.}$$

Доля прибыли, приходящаяся на изобретение «Электрохимический индикаторный электрод», - по формуле (18.52) - составляет

$$P_{И1} = 13171 \frac{(0,4 \cdot 0,4 \cdot 0,4)}{(0,4 \cdot 0,4 \cdot 0,4) + (0,4 \cdot 0,4 \cdot 0,9)} = 13171 \frac{0,064}{0,064 + 0,144} = 4053 \text{ тыс.}$$

руб.

Прибыль, приходящаяся на второе изобретение, - так же по формуле (18.52) – равна:

$$P_{И2} = 13171 \frac{(0,4 \cdot 0,4 \cdot 0,9)}{(0,4 \cdot 0,4 \cdot 0,4) + (0,4 \cdot 0,4 \cdot 0,9)} = 13171 \frac{0,144}{0,064 + 0,144} = 9118 \text{ тыс.}$$

руб.

При этом можно проверить правильность вычислений:

$$P_{ИС} = P_{И1} + P_{И2} = P K_{max} = 4053 + 9118 = 91504 \cdot 0,144 = 13177 \text{ тыс. руб.}$$

Следовательно, вычисления выполнены правильно.

18.4. Оценка стоимости промышленного образца

В отличие от стоимости изобретения или полезной модели стоимость

промышленного образца определяется не столько достигаемым с его помощью техническим результатом, сколько оригинальностью (новизной), сложностью дизайнерской задачи и объемом выпускаемой с использованием промышленного образца продукции.

Стоимость промышленного образца определяется как доля прибыли (дохода) от того объекта техники, в котором использован промышленный образец. Эта доля рассчитывается как произведение трех коэффициентов, по формуле, аналогичной (18.46),

$$D_{III} = K_{II1} K_{II2} K_{II3}, \quad (18.53)$$

где D_{III} - доля прибыли Π , приходящаяся на используемый в продукции промышленный образец; K_{II1} , K_{II2} , K_{II3} - коэффициенты оригинальности, сложности решенной задачи и объема выпуска.

Тогда стоимость (прибыль) промышленного образца Π_{III} – по аналогии с (18.48):

$$\Pi_{III} = \Pi K_{II1} K_{II2} K_{II3}. \quad (18.54)$$

При этом значения коэффициентов K_{II1} , K_{II2} и K_{II3} в уравнении (18.54) определяют из соответствующих таблиц П.2.1, П.2.2 и П.2.3 (представлены в Приложении).

18.5. Оценка стоимости товарных знаков и знаков обслуживания

Значимость, а следовательно, и стоимость товарного знака (знака обслуживания, далее для простоты изложения под товарным знаком всегда будем иметь в виду и знак обслуживания) в гораздо большей степени, чем изобретения, полезной модели, промышленного образца, зависит от репутации владеющего им предприятия, фирмы, длительности их пребывания на рынке и качества обозначаемого этим знаком товара или услуги.

Формула, рекомендуемая для расчета стоимости товарного знака, имеет следующий вид:

$$C_T = C \cdot H \cdot M, \quad (18.55)$$

где C_T - стоимость товарного знака; C - себестоимость разработки товарного знака, получения охраны и затраты на рекламу и использование; H - коэффициент, учитывающий срок использования товарного знака (с момента начала широкомасштабной рекламы с использованием товарного знака); M - коэффициент, учитывающий масштабность использования товарного знака (зависит от величины товарооборота).

Значения коэффициента H принимают в зависимости от года использования:

- $H = 1,0$ - 1-й год использования;
- $H = 1,0$ - 2-й год использования;
-;
- $H = 1,0$ - 10-й год использования и т. д.

Значения коэффициента M принимают при следующей величине товарооборота:

до 10 тыс. долл. в месяц	–	$M = 1,0$;
10-50 тыс. долл. в месяц	–	$M = 1,2$;
50-100 тыс. долл. в месяц	–	$M = 1,4$;
100-500 тыс. долл. в месяц	–	$M = 1,6$;
0,5-1,0 млн долл. в месяц	–	$M = 1,8$;
более 1,0 млн долл. в месяц	–	$M = 2,0$.

18.6. Определение стоимости программ для ЭВМ, баз данных и топологий интегральных микросхем

Расчет стоимости программного обеспечения (ПО), баз данных (БД) и топологий интегральных микросхем (ИМС) по фактическим произведенным затратам не проводится, так как трудно определить истинные затраты на их разработку, связанные с квалификацией программиста, когда значительная часть средств расходуется на исправление ошибок.

В общем случае стоимость указанных технических разработок будет иметь вид:

$$C = P \cdot T \cdot K, \tag{18.56}$$

где P - годовая прибыль (рассчитывается при наличии исходных данных или определяется по экспертным оценкам); T - время, за которое проводится расчет прибыли; K - доля прибыли, приходящаяся на ОИС.

В доле прибыли, приходящейся на ПО, сомножитель K представляет собой произведение следующих коэффициентов:

$$K = K_{ПО} \cdot K_{ПЦ} \cdot K_{НР} \cdot K_{ПР} \cdot K_{РЕК} \cdot K_{НХ} \cdot K_{ВК} \cdot K_{ЗАЩ} \cdot K_{УН} \cdot K_{СЛ}, \tag{18.57}$$

где $K_{ПО}$ - коэффициент, определяющий усредненную долю стоимости ПО, принятую в международной практике; $K_{ПЦ}$ - индекс (коэффициент) продажной цены; $K_{НР}$ - коэффициент насыщенности рынка аналогичной продукцией; $K_{ПР}$ - коэффициент правовой охраны; $K_{РЕК}$ - коэффициент, учи-

тывающий расходы на рекламу; K_{HX} - коэффициент, учитывающий наличие ноу-хау; K_{BK} - коэффициент, учитывающий возможность копирования; $K_{ЗАЩ}$ - коэффициент, учитывающий защиту ПО от расшифровки; $K_{УН}$ - коэффициент универсальности, характеризующий возможность применения ПО на ЭВМ разных типов; $K_{СЛ}$ - коэффициент сложности, зависящий от разновидности программы, ее языкового режима, необходимость обучения работе с программой.

Расчет доли прибыли, приходящейся на базу данных (БД), определяется в следующем виде

$$K = K_{БД} \cdot K_{ПЦ} \cdot K_{РЕК} \cdot K_{HX} \cdot K_{ЗАЩ} \cdot K_{УН} \cdot K_{СЛ}, \quad (18.58)$$

где $K_{БД}$ - коэффициент, определяющий усредненную долю стоимости БД, принятую в международной практике; $K_{ЗАЩ}$ - коэффициент, учитывающий защиту БД от расшифровки; $K_{УН}$ - коэффициент универсальности, характеризующий возможность применения БД на ЭВМ разных типов; $K_{СЛ}$ - коэффициент сложности, определяемый информационной емкостью БД (другие коэффициенты - по (18.57)).

Расчет прибыли, приходящейся на топологию интегральных микросхем (ИМС), определяется по формуле

$$K = K_{ТИС} \cdot K_{ПЦ} \cdot K_{РЕК} \cdot K_{ЗАЩ} \cdot K_{УН} \cdot K_{СЛ}, \quad (18.59)$$

где $K_{ТИС}$ - коэффициент, определяющий усредненную долю стоимости топологии ИМС, принятую в международной практике; $K_{СЛ}$ - коэффициент сложности, зависящий от степени интеграции ИМС (ИС, СИС, БИС, СБИС и др.) (другие коэффициенты - по (18.57)).

Установление числовых значений коэффициентов в каждом конкретном случае оценки стоимости ОИС должно осуществляться на основе изучения условий реализации аналогичной продукции в конкретной сфере деятельности.

Как вариант предлагается другой метод оценки стоимости программ для ЭВМ, написанных на одном из алгоритмических языков высокого уровня (Фортран, Ада и Си++). Он основан на сравнении оцениваемой программы с некоторой средней программой, стоимость которой определяется известными способами на основе цен, сложившихся в настоящее время на рынке программных продуктов.

Данный метод предполагает оценку качества, а не интеллектуального уровня программы. Поэтому такая важная характеристика, как эффек-

тивность, считается при этом свойством алгоритма, а не самой программы. Точно так же качество программы не связывается со степенью ее корректности - предполагается, что корректность достаточно убедительна, иначе оценку программы проводить вообще нецелесообразно.

Оценка может проводиться по следующим группам критериев:

- количественные, когда для оценки программы используется некоторая количественная характеристика (или набор таких характеристик);
- генетические, то есть критерии, определяемые той дисциплиной, в рамках которой программа создавалась;
- структурные, позволяющие определить, насколько хорошо программа организована как текст;
- прагматические, которые могут быть применены при сопоставлении программы и ее цели, если эта цель формально усматривается в тексте.

Среди количественных критериев наиболее приемлемыми представляются топологические критерии - оценки сложности управляющего графа программы. Сложность программы (ее фрагмента, процедуры) оценивается по формуле Мак-Кейба цикломатическим числом $Ч_{ц}$ ее управляющего графа, которое равно

$$Ч_{ц} = m - n + 2, \quad (18.60)$$

где m - число дуг; n - число вершин управляющего графа.

Общепризнано, что цикломатическое число не должно превышать 0, в противном случае программа считается переусложненной и трудной для понимания, отладки, модификации и т. п.

Генетические критерии оценки программы связаны с происхождением программы, с дисциплиной, для которой она создана. С помощью подобных критериев программа может быть оценена экспертами как хорошая или плохая.

Структурные критерии оценки программы связаны с оценкой организации управления в программе и ее отражением в программном тексте. Хорошо структурированная программа содержит аналогичную приемам построения рассуждений последовательность, обеспечивает наглядность, читаемость, воспринимаемость программы как текста (а значит, и хорошую способность к повторному использованию). В хорошо структурированной программе легко усматривается множество возможных процессов вычислений; она технологична.

Под прагматическими критериями понимается оценка того, насколько

ко программный текст соответствует цели программы, которая может быть формально обнаружена в программном тексте.

Оценка прагматичности складывается из следующих признаков:

- программа, как правило, в точности решает некоторую задачу, то есть она не должна быть избыточной по отношению к своей задаче;
- те средства, которые выбраны для выражения алгоритма решения задачи, должны применяться естественным образом;
- результаты программирования не зависят от того, как будут выполняться неопределенные действия.

Стоимость оцениваемой программы складывается из средней стоимости действующих на рынке в момент оценки программ, увеличиваемой (уменьшаемой) в зависимости от суммарного воздействия на нее указанных критериев.

Контрольные вопросы

1. Назовите основные показатели, определяющие эффективность изобретений.
2. Перечислите известные виды стоимости объектов интеллектуальной собственности и методы их оценки.
3. В каких случаях производится оценка стоимости этих объектов?
4. Почему при расчете экономического эффекта учитывают фактор времени? Всегда ли это необходимо?
5. Что показывает коэффициент морального старения изобретения?
6. Какова связь стоимости изобретения с его уровнем значимости? Как найти уровень значимости изобретения?
7. Как определить долю прибыли от использования изобретения при выпуске продукции?
8. Что показывают генетические и структурные критерии оценки программы для ЭВМ?
9. Какие факторы определяют стоимость товарного знака и знака обслуживания?
10. Как оценить стоимость товарного знака и программы для ЭВМ?

Глава 19. ЛИЦЕНЗИОННАЯ ТОРГОВЛЯ

19.1. Определение стоимости предмета лицензии

Определение стоимости (цены) лицензии - один из наиболее сложных вопросов лицензионной торговли, так как реальная коммерческая ценность передаваемых по лицензии объектов техники и технологии может быть установлена лишь в процессе эксплуатации этих объектов. При наличии в предмете лицензии изобретений и других объектов интеллектуальной собственности (патентная лицензия), в различной степени влияющих на коммерческую ценность передаваемой технологии, материала, продукции, возникают дополнительные трудности. Методы расчета цены беспатентной лицензии проработаны достаточно детально.

19.1.1. Принципы и методы расчета цены лицензии

В международной лицензионной торговле применяются методы установления цены лицензии, не связанные с анализом условий использования лицензиатом (лицензиат - страна или фирма (сторона), приобретающая лицензию) объектов интеллектуальной собственности. Например, лицензиар (лицензиар - страна или фирма (сторона), продающая лицензию) может предложить цену лицензии, исходя из доли его расходов на НИ-ОКТР, связанных с разработкой конкретного объекта, или полученную путем сравнения с ценой аналогичной лицензии, на которую ранее был подписан лицензионный договор на известных партнерам коммерческих условиях. Встречаются случаи, когда в основу цены лицензии закладываются ожидаемые расходы лицензиата, которые он будет вынужден нести, если выберет путь создания новых разработок на базе собственных научно-технических исследований. Но даже в этом случае стороны не могут уйти от анализа условий использования предмета лицензии на предприятиях лицензиата и оценки размера его прибыли за срок действия лицензионного договора, поскольку цена лицензии, определенная любым методом, является составной частью дополнительной прибыли лицензиата и обеспечивает выгоду для обоих партнеров лицензионной сделки.

При определении размера лицензионного вознаграждения лицензиару и лицензиату следует учитывать следующие факторы, влияющие на цену лицензии:

1. Научно-техническая значимость и коммерческие возможности использования нововведения, обеспечивающие лицензиату получение дополнительной прибыли от применения предмета лицензии. Степень разработки продукции - идея, техническое решение или промышленное использование.

2. Размер капиталовложений, необходимых для организации производства продукции по лицензии.

3. Правовая охрана продукции (патентная или беспатентная лицензия).

4. Территория договора, то есть перечень стран, на территории которых лицензиату предоставлено право на использование технологии для организации производства и продажу продукции, произведенной по лицензии.

5. Объем предоставляемых лицензиату прав на использование продукции в рамках оговоренной территории (исключительная или неисключительная лицензия).

6. Расходы на собственные НИОКР при разработке новой технологии, сопоставимой по экономической эффективности скупаемой.

7. Объем передаваемой технической документации на объект лицензии. В цене учитывается, в каком объеме в рамках лицензионного соглашения передается техническая документация - в полном объеме (конструкторская, технологическая и эксплуатационная) или частичном (только техническая).

8. Зависимость лицензиата от лицензиара в поставках необходимого сырья, материалов, узлов и деталей для организации производства продукции по лицензии.

9. Условия лицензионного договора о взаимном обмене техническими усовершенствованиями, как имеющимися, так и не имеющимися патентной защиты.

10. Объем технической помощи, оказываемой лицензиаром лицензиату в освоении закупленной им лицензии.

11. Наличие предложений конкурентов на продажу технологий, сопоставимых по экономической эффективности скупаемой (продаваемой) технологией.

12. Государственное регулирование лицензионной торговли (налогообложение и т. д.).

13. Виды платежей за лицензию.

14. Условия лицензионного договора о судебных издержках по возможным искам третьих лиц о нарушении их патентных прав.

15. Прочие условия.

Очевидно, что расчет цены лицензии на конкретную научно-

техническую разработку сводится к определению размера ожидаемой прибыли лицензиата от использования лицензии на базе анализа указанных ценообразующих факторов и установлению доли этой прибыли, подлежащей выплате лицензиару в качестве вознаграждения за весь срок действия лицензионного договора. В международной лицензионной торговле наиболее широко используются два метода расчета цены лицензии:

- на основе размера прибыли лицензиата;
- на базе роялти.

Более подробная информация о данных методах расчета цены лицензии представлена в следующих подразделах.

19.1.2. Цена лицензии на основе размера прибыли лицензиата

На размер прибыли лицензиата влияют такие показатели, как объем производимой продукции и прибыль от реализации на рынке каждой единицы этой продукции. Исходя из этого, расчетная цена лицензии C_L определяется следующим образом:

$$C_L = B \cdot T \cdot \Delta\Pi \cdot D, \quad (19.1)$$

где B - среднегодовой выпуск продукции по лицензии в период действия договора (шт., кг, пог. м, куб. м и т.п.); T - срок действия договора; $\Delta\Pi$ - дополнительная прибыль от реализации каждой единицы продукции, изготовленной по лицензии; D - коэффициент, определяющий распределение прибыли от использования лицензии между лицензиатом и лицензиаром (означает долю лицензиара в этой прибыли в процентах, которая, как правило, составляет 10-30 %).

При этом

$$\Delta\Pi = \Pi_1 - \Pi_2, \quad (19.2)$$

где Π_1 , Π_2 - соответственно прибыль от выпуска продукции с использованием лицензии и по действующей (до приобретения лицензии) технологии.

При

$$\Pi_1 = Z_1 - C_1, \quad (19.3)$$

$$\Pi_2 = Z_2 - C_2, \quad (19.4)$$

уравнение (19.2) примет вид:

$$\Delta\Pi = (Z_1 - C_1) - (Z_2 - C_2), \quad (19.5)$$

где Z_1 , C_1 - продажная цена и себестоимость единицы продукции, выпус-

каемой с использованием лицензии; Z_2 , C_2 - то же по действующей (до приобретения лицензии) технологии.

Под продажной ценой понимается цена изготовленной по лицензии продукции, поставляемой со склада завода-изготовителя, за вычетом расходов на упаковку, страхование, налоги и другие непроизводственные затраты.

В случае создания лицензиатом производства новых для него товаров на основе приобретения лицензии

$$\Delta\Pi = \Pi_1 \quad (19.6)$$

или с учетом Π_1 по уравнению (19.3) получим

$$\Delta\Pi = Z_1 - C_1. \quad (19.7)$$

При очевидной логичности и простоте приведенной выше формулы данный метод расчета цены лицензии имеет ограниченное применение в силу следующих причин. Во-первых, из-за отсутствия или недостоверности информации, касающейся таких параметров, как прибыль, себестоимость и продажная цена, существует значительная вероятность ошибки в расчетах. Во-вторых, в основу лицензии предполагаемое использование лицензии на предприятиях лицензиата, который не заинтересован в предоставлении лицензиару полной информации об использовании лицензии, что снижает достоверность расчетов.

19.1.3. Цена лицензии на базе роялти

Роялти - ежегодные отчисления (вознаграждение) лицензиата в пользу лицензиара в течение периода действия лицензионного соглашения. Вознаграждение может выплачиваться лицензиату в виде процентных отчислений или фиксируемых сумм от стоимости (продажной цены) реализуемой лицензиатом продукции, изготовленной по лицензии.

Сущность роялти выражена в формуле

$$R = D \frac{\Delta\Pi}{Z}, \quad (19.8)$$

то есть роялти представляет собой отношение выплачиваемой лицензиару части (D) дополнительной прибыли с единицы изготовленной по лицензии продукции ($\Delta\Pi$) к продажной цене этой продукции (Z).

Таким образом, в роялти содержатся те же составляющие - прибыль и продажная цена, определение которых затруднительно, что уже было отмечено при рассмотрении первого метода оценки (на основе размера

прибыли лицензиата). Но дело в том, что в международной торговле лицензиями размер роялти определяют не расчетным путем, а эмпирически - путем использования установленных в мировой практике для различных отраслей промышленности усредненных размеров роялти (приведены в табл. П.3.1) - так называемых стандартных роялти.

При заданной величине роялти размер дополнительной прибыли с единицы изготовленной по лицензии продукции нетрудно выразить из уравнения (19.8), который будет иметь вид:

$$\Delta\Pi = \frac{R \cdot Z}{D} \quad (19.9)$$

Тогда формула (19.1) расчетной цены лицензии, используемая в первом методе, может быть представлена с учетом $\Delta\Pi$ (19.9), а также при

$$V = B \cdot T \quad (19.10)$$

в следующем виде:

$$C_{л} = V \cdot Z \cdot R, \quad (19.11)$$

где $V = B \cdot T$ - объем произведенной по лицензии продукции за весь срок действия лицензионного договора.

Очевидно, что применяемые расчетные параметры V , Z и R в уравнении (19.11) имеют различные значения для каждого года действия лицензионного договора. С учетом этого расчетная цена лицензии на базе роялти - выражение (19.11) - примет вид:

$$C_{л} = \sum_{t=1}^T (V_t \cdot Z_t \cdot R_t), \quad (19.12)$$

где V_t - объем ожидаемого выпуска продукции по лицензии в t -м году (шт., кг, куб. м и т.п.); Z_t - продажная цена изготовленной по лицензии продукции в t -м году; R_t - размер роялти в t -м году (%); T - срок действия лицензионного договора, лет.

Данный метод расчета цены лицензии (на базе роялти) наиболее распространен в международной торговле лицензиями и, как и предыдущий (на основе размера прибыли лицензиата), базируется на определении доли прибыли от использования лицензии, которую лицензиат должен выплатить лицензиару. Как было отмечено выше, в основу обоих методов заложены общие параметры, определяющие их идентичность. Однако введение в расчет роялти позволяет существенно повысить надежность защиты коммерческих интересов партнеров по лицензионному договору.

Объем производства оценивается, исходя из намеченного лицензиатом выпуска продукции по лицензии за весь срок действия договора и по

каждому году в отдельности. Источниками такой оценки являются:

- фиксированный объем производства, если он указан в лицензионном договоре;
- экспертная оценка специалистов лицензиара о возможном объеме производства лицензиатом продукции по лицензии на установленной территории;
- данные лицензиата о намеченных им объемах производства продукции по лицензии;
- производственные возможности лицензиата;
- потребности рынка территории договора в продукции по лицензии с учетом его емкости и деятельности конкурентов.

При определении объема производства продукции по лицензии следует учитывать, что в первые годы освоения производства выпуска продукции по лицензии может не быть. В последующие годы объем производства наращивается и достигает максимальных значений. На завершающем этапе возможно снижение производства, связанное с моральным старением нововведения и возможными проблемами со сбытом продукции.

Расчетная продажная цена определяется на базе:

- конкурентных цен на аналогичную продукцию российских и зарубежных коммерческих предприятий;
- прейскурантов или предложений отечественных или зарубежных производителей аналогичной продукции с учетом поправок на количество и качество - разницу в характеристиках продукции.

Для определения продажной цены новой продукции, не имеющей аналогов на мировом рынке, можно использовать коэффициент экспортной эффективности $K_э$, который рассчитывается в соответствующей отрасли для сходной продукции - по формуле

$$K_э = \frac{Ц_{ЭК}}{Ц_{ВН}}, \quad (19.13)$$

$Ц_{ЭК}$ - средняя экспортная цена на аналогичную продукцию в отрасли;

$Ц_{ВН}$ - средняя внутренняя оптовая цена на эту продукцию в отрасли.

Продажная цена новой продукции $Z_{НП}$, не имеющей аналогов на мировом рынке, - с учетом $K_э$ -

$$Z_{НП} = Ц_{ВНЛ} \cdot K_э, \quad (19.14)$$

где $Ц_{ВНЛ}$ - внутренняя цена продукции, изготовленной по лицензии.

Из расчетной продажной цены вычитаются цены комплектующих и других деталей, не являющихся предметом лицензии. Для расчета берутся цены на дату заключения договора. Однако с учетом их изменения за срок его действия они должны быть скорректированы на базе индексации цен в соответствующих отраслях промышленности. Для этого могут быть использованы индексы цен на машинотехнические и другие товары, публикуемые в приложениях к Бюллетеню иностранной коммерческой информации (БИКИ), издаваемых Научно-исследовательским институтом МВЭС Российской Федерации.

Размер роялти определяется с помощью таблиц стандартных роялти (табл. П.3.1 приложения), составленных на основе анализа мировой практики заключения лицензионных сделок в различных отраслях промышленности.

Таблицы стандартных роялти позволяют определить примерный размер роялти для каждого конкретного объекта лицензии, который подлежит уточнению с учетом следующих факторов:

1. Размер роялти может быть уточнен в результате поиска и анализа материалов конкурентов на объекты, которые аналогичны или близки по своим характеристикам к рассматриваемому предмету лицензии.
2. Отсутствие патента, как правило, снижает размер роялти на величину до 30 % по сравнению с объектом, имеющим патентную защиту.
3. При передаче в рамках договора только конструкторской документации размер роялти должен быть уменьшен на величину до 30 %.

19.2. Виды платежей за лицензии

В мировой практике применяются различные виды платежей, которые наряду с ценой лицензии оказывают существенное воздействие на эффективность лицензионной сделки. В лицензионной торговле применяются три вида выплаты вознаграждения за лицензии:

- на базе роялти;
- паушальные платежи;
- комбинированные платежи.

Платежи на базе роялти. В соответствующей статье лицензионного договора указывается, что лицензиат периодически по истечении отчетного периода (раз в год или полугодие) должен осуществлять платежи лицензиару в виде определенных процентных отчислений или фиксирован-

ных сумм (роялти) от цены произведенной или реализованной продукции.

Одним из основных вопросов при определении лицензионного вознаграждения в форме роялти является выбор их базы, то есть установление того исходного и оговоренного в договоре показателя, к которому будет привязан согласованный сторонами размер роялти.

В качестве такой базы используются:

- продажная цена продукции, изготовленной по лицензии;
- текущие затраты производства продукции по лицензии (себестоимость);
- прибыль или иная выгода, полученная лицензиатом в результате использования объекта лицензии;
- объем производства продукции по лицензии.

Размер минимально гарантированных платежей устанавливается на уровне до 50 % от расчетного размера платежей по роялти в соответствующем году.

Паушальные платежи представляют собой определенную зафиксированную в тексте лицензионного договора сумму, которая выплачивается в виде единовременного платежа или по частям в несколько приемов: при вступлении лицензионного договора в силу, в момент передачи лицензиату технической документации и после выпуска первых образцов продукции по лицензии.

Расчетная цена лицензии в данном случае определяется по той же методике, что и цена лицензии на базе роялти. Однако здесь следует учитывать разницу в сроках получения лицензионного вознаграждения на базе роялти и в паушальной форме.

Приведение суммы вознаграждения, рассчитанной на базе роялти, к лицензионному платежу в паушальной форме осуществляется с применением коэффициента дисконтирования $K_{д}$, который рассчитывается по формуле сложных процентов

$$K_{д} = \frac{1}{\left[\frac{1+a}{100} \right]^t}, \quad (19.15)$$

где a - процент по кредитным операциям, взимаемый ведущим коммерческим банком страны лицензиара (дисконт); t - период времени с даты подписания договора до даты получения лицензиаром роялти в соответствующем году.

Коэффициент дисконтирования позволяет лицензионные отчисления

- роялти, получаемые ежегодно лицензиаром в течение всего срока действия договора, привести к суммам, которые при выплате их коммерческим банкам страны лицензиара на момент подписания договора составят с учетом взимаемого банком процента по кредитным операциям (дисконт) сумму, соизмеримую с суммой получаемых роялти в соответствующем году.

Тогда цена лицензии в виде единовременного платежа, вычисленная на основе формулы (19.12), составит:

$$C_{ЛЕ} = K_{Д} \sum_{t=1}^T (V_t \cdot Z_t \cdot R_t). \quad (19.16)$$

Поскольку все показатели, входящие в расчетную формулу цены лицензии, в расчетные годы срока действия договора будут иметь различные значения (кроме показателя роялти, если не будут применены «скользящие» роялти), то расчетный размер вознаграждения лицензиара (цену лицензии) следует определять по данной формуле по каждому году в отдельности и затем суммировать их.

В некоторых случаях вся сумма выплачивается единовременно в момент вступления лицензионного договора в силу, который нередко совпадает с датой его подписания. Однако, как правило, в лицензионном договоре предусмотрена поэтапная выплата этой суммы:

10-30 % от $C_{ЛЕ}$ - при подписании договора (вступлении его в силу);

40-60 % от $C_{ЛЕ}$ - при передаче технической документации;

10-30 % от $C_{ЛЕ}$ - при начале производства продукции по лицензии, но не позднее определенного срока с даты передачи технической документации.

Комбинированные платежи представляют собой сочетание единовременных платежей с периодическими на базе роялти.

В этом случае коммерческие условия лицензионного договора, определяемые на базе роялти, содержат положение о выплате лицензиатом определенной суммы (первоначального платежа) на начальном этапе реализации договора. Эта сумма необходима лицензиару для оплаты расходов, связанных с подготовкой и передачей технической документации, а также расходов, понесенных им на стадии, предшествующей заключению договора, в которые входят рекламные мероприятия, подготовка договора и коммерческого предложения, переписка, визиты, участие персонала в технических и коммерческих переговорах и т. д.

Обычно размер первоначального платежа $Q_{П}$ составляет 10-30 % от

цены лицензии, рассчитанной на базе роялти.

С учетом выплаты первоначального платежа определяется новый размер роялти R_l , который равен

$$R_l = (100 - Q_{II})R, \quad (19.17)$$

где Q_{II} - размер первоначального платежа по лицензионному договору, %.

При комбинированных платежах может также предусматриваться выплата первоначального платежа по частям в тех же пропорциях и в сроки, что и при выплате паушального платежа. Выплата роялти в этом случае может сопровождаться установлением ежегодных минимально гарантированных сумм.

Применение комбинированной формы платежей за лицензию чаще всего практикуется в международных лицензионных сделках, поскольку такие платежи позволяют в большей мере учитывать взаимные интересы сторон.

19.3. Определение экономического ущерба

Сказанное в предыдущих разделах в значительной степени относится к проблемам экономической оценки ущерба, нанесенного патентообладателю при нарушении его прав, связанном с использованием принадлежащего ему изобретения недобросовестными конкурентами. Причем, как представляется, сюда могут войти как случаи нарушения со стороны отечественных, так и зарубежных нарушителей, включая факты недобросовестной конкуренции, «пиратского» импорта, нарушения условий заключенных лицензионных договоров и др.

Экономический ущерб от нарушения патента на изобретение может складываться из двух частей:

- **непосредственного ущерба** в виде выручки, полученной нарушителем патента при коммерческой реализации изделий, продукции, содержащих это изобретение (сюда же может быть отнесен ущерб, связанный с присвоением нарушителем патента экономии от использования технологического процесса, в котором применено данное изобретение), - $У_1$ (ущерб первого рода);

- **косвенного ущерба**, связанного с нанесением вреда «научно-техническому реноме» пострадавшей фирмы-патентообладателя, выразившегося в том, что нарушитель перехватывает у нее инициативу, выхо-

дя на рынок с новой, подчас принципиально новой продукцией, - Y_2 (ущерб второго рода).

Таким образом, ущерб от нарушения патента Y на изобретение равен

$$Y = Y_1 + Y_2, \quad (19.18)$$

где Y_1 , Y_2 - размер непосредственного (первого рода) и косвенного (второго рода) ущерба от нарушения патента.

При этом следует иметь в виду, что нарушением прав патентообладателя согласно действующему законодательству (ГК РФ, часть IV, ст. 1358 «Исключительное право на изобретение, полезную модель или промышленный образец») является несанкционированное изготовление, применение, ввоз, предложение к продаже, продажа и иное введение в хозяйственный оборот продукта, в котором использованы изобретение или полезная модель, либо изделия, в котором использован промышленный образец. Нарушением прав также является несанкционированное применение способа, охраняемого патентом. Лицо, нарушившее патент, обязано возместить патентообладателю убытки, понесенные им в результате противоправного использования изобретения. Расчеты ущерба (убытков) выполняются патентообладателем при предъявлении иска нарушителю патента и нарушителем патента при оценке убытков, предъявляемых по иску. При компромиссном разрешении конфликта расчеты производятся обеими сторонами, в противном случае - экспертной комиссией, назначаемой решением суда.

При экономических расчетах используются:

- действующие цены и тарифы на продукцию, аналогичную контрафактной (т. е. содержащей техническое решение, нарушающее патент);
- установленные законодательством нормативные платежи за производственные ресурсы (производственные фонды, трудовые и природные ресурсы);
- установленные законодательством налоговые ставки на прибыль, доход, добавленную стоимость, акциз и др.;
- правила и нормы расчетов с банковскими учреждениями за предоставленный кредит или хранение собственных средств;
- установленные экспертным путем ставки роялти для лицензионных платежей.

Выделение из совокупных экономических результатов деятельности и из затрат предприятий (организаций) долей, относимых на соответствующую

щую продукцию, производится на основе документально подтвержденных данных о разработке и реализации этой продукции.

Совместная оценка результатов (объема выпуска, прибыли, дохода) **использования контрафактной продукции** за расчетный период P_T осуществляется по следующей формуле - по аналогии с (18.35)

$$P_T = \sum_{t=t_H}^{t_K} P_t \alpha_t, \quad (19.19)$$

P_t - стоимостная оценка результатов в t -м году расчетного периода; t_H - начальный год расчетного периода; t_K - конечный год расчетного периода; α_t - коэффициент приведения разновременных затрат и результатов реализации ОИС к расчетному году - по формуле (18.19).

При этом за начальный год расчетного периода принимается год начала производства (изготовления) или применения в производстве (для изобретений, относящихся к объектам «способ» и «вещество») контрафактной продукции. Конечный год расчетного периода определяется моментом предъявления иска по противоправному применению запатентованного изобретения.

Стоимостная оценка P_t определяется как сумма основных P_{t_0} и сопутствующих P_{t_c} результатов:

$$P_t = P_{t_0} + P_{t_c}. \quad (19.20)$$

С учетом уравнения (19.20) выражение (19.19) примет вид:

$$P_T = \sum_{t=t_H}^{t_K} (P_{t_0} + P_{t_c}) \alpha_t. \quad (19.21)$$

Стоимостная оценка основных результатов P_{t_0} :

$$P_{t_0} = A_t \cdot C_t, \quad (19.22)$$

где A_t - объем применения контрафактного продукта в t -м году; C_t - цена единицы продукции (оптовая, договорная), выпускаемой с применением контрафактного продукта в t -м году;

Стоимостная оценка сопутствующих результатов P_{t_c} включает результаты, проявляющиеся в смежных отраслях промышленности, в социальной сфере, в виде факторов, определяющих экономические последствия, и др. Она определяется по формуле

$$P_{t_c} = \sum_{j=1}^n R_{jt} \cdot C_{jt}, \quad (19.23)$$

где R_{jt} - j -тый результат в натуральном измерении с учетом масштаба ис-

пользования в t -м году; C_{jt} - стоимостная оценка единицы отдельного j -того результата в t -м году.

Ущерб первого рода Y_1 от нарушения патента:

$$Y_1 = P_T \cdot R_C, \quad (19.24)$$

где R_C - среднестатистический размер роялти на аналогичную лицензионную продукцию.

Ущерб второго рода Y_2 от нарушения патента на практике может быть учтен (или не учтен) в процессе переговоров между сторонами при разрешении конфликта до суда либо экспертизой в процессе судебного разбирательства. Представляется целесообразным использовать для определения этого ущерба принцип оценки на основе коэффициентов значимости изобретений - по формуле

$$Y_2 = K_y Y_1, \quad (19.25)$$

где K_y - коэффициент, характеризующий увеличение размера ущерба с повышением изобретательского уровня объекта (табл. 19.1).

Таблица 19.1 - Коэффициент K_y , характеризующий размер ущерба от нарушения патента в зависимости от изобретательского уровня контрафактного объекта - значимости изобретения: $K_1 K_2 K_3$

Изобретательский уровень контрафактного объекта: $K_1 \cdot K_2 \cdot K_3$	Значения коэффициента K_y , %						
	40 и менее	50	60	70	80	90	100
1,0							+
0,9						+	
0,8					+		
0,7				+			
0,6			+				
0,5		+					
0,4 и ниже	+						

Примечания:

- K_1 , K_2 , K_3 - коэффициенты соответственно: достигнутого результата, сложности решенной технической задачи и новизны изобретения (приведены в табл. П.1.1-П.1.3 приложения).
- Знаком «+» отмечены те значения коэффициента K_y , которые соответствуют, приведенному в первом столбце изобретательскому уровню контрафактного объекта.

Полный ущерб Y – по формуле (19.18) при Y_2 в соответствии с (19.25)

$$Y = Y_1 + K_Y Y_1$$

или после упрощения

$$Y = (1 + K_Y) Y_1. \quad (19.26)$$

Теперь подставим в (19.26) значение Y_1 (19.24), а также P_T (19.21). В результате получим математическое описание полного ущерба в следующем окончательном виде

$$Y = (1 + K_Y) R_C \sum_{t=t_H}^{t_K} (P_{t_O} + P_{t_C}) \alpha_t. \quad (19.27)$$

Таким образом, в основу определения экономического ущерба от нарушения патента положена стоимостная оценка основных и сопутствующих результатов реализации ОИС, которые найдены с учетом фактора времени. При этом учтен непосредственный и косвенный ущерб от нарушения патента (ущерб первого и второго рода).

19.4. Анализ рисков при подготовке к использованию объектов интеллектуальной собственности

Не вызывает сомнения необходимость учета рисков при оценке стоимости объектов интеллектуальной собственности, поскольку эта оценка бывает востребована, как правило, на начальных этапах создания новой техники и технологии. При этом в условиях экономической и политической нестабильности анализ возможных рисков приобретает особое значение.

Финансовые затраты на проведение технических мероприятий, временной разрыв между созданием новшеств, их использованием и получением полезного результата, а также вероятность потерь от нововведений требуют оценки риска инновационных решений.

На первом этапе приведем классификацию факторов, влияющих на формирование инновационных рисков.

1. Внешний риск.

Стабильность партнерства:

банковский;

стабильного снабжения;

изменения налоговой политики;

изменения бюджетных отчислений;

изменения подрядного партнерства.

Рыночный:

уменьшения спроса;
избытка предложения;
роста инфляции.

2. Внутренний риск.

Срыв намеченных программ:

возможное оспаривание прав на ОИС;
сокращение финансирования;
недостаточность научно-технического потенциала;
срыв полноценных мероприятий по использованию объектов ОИС;
ошибочность научно-технических прогнозов.

Прежде всего, следует рассмотреть методы оценки внутренних (собственных) рисков, состоящих в том, что реальные поступления денежных средств (а следовательно, и ожидаемая доходность) в ходе использования объекта интеллектуальной собственности могут сильно отличаться от запланированных.

Из известных в мировой практике финансового менеджмента различных методов анализа собственных рисков целесообразно использовать наиболее распространенные: метод корректировки нормы дисконта (для прикидочных расчетов) и метод достоверных эквивалентов (коэффициентов достоверности).

В общем случае можно выделить две составляющие собственного риска объекта интеллектуальной собственности:

- 1) чувствительность чистой приведенной стоимости (NPV) либо внутренней нормы рентабельности (IRR) проекта, содержащего объект интеллектуальной собственности, к изменениям значений ключевых показателей;
- 2) величину диапазона возможных изменений ключевых показателей, определяющую их вероятностные распределения.

Метод корректировки нормы дисконта.

Метод корректировки нормы дисконта с учетом риска наиболее простой и вследствие этого широко применяется на практике. Основная идея метода заключается в корректировке некоторой базовой нормы дисконта, которая считается безрисковой или минимально приемлемой в отношении риска (например, ставка доходности по государственным ценным бумагам). Корректировка осуществляется путем прибавления премии за риск, после чего производится расчет критериев эффективности инвестиционного про-

екта, в котором используется объект интеллектуальной собственности (NPV, IRR) с использованием полученной таким образом новой нормы.

Чем больше риск, ассоциируемый с использованием в проекте объекта интеллектуальной собственности, тем выше должна быть величина премии, которая может определяться по внутрифирменным процедурам, экспертным путем или по формальным методикам. Например, фирма может установить премию за риск в размере 10 % при расширении успешного использования объекта интеллектуальной собственности, 15 % при использовании нового объекта интеллектуальной собственности в проекте, связанном с основной деятельностью фирмы, и 20 % в случае, когда использование объекта интеллектуальной собственности связано с выпуском продукции и внедрением технологии, требующих освоения новых для фирмы видов деятельности и рынков. Пусть предельная величина ставки доходности равна 8 %. Тогда для перечисленных случаев использования объекта интеллектуальной собственности норма дисконта будет соответственно равна 18, 23 и 28 % ($10 + 8 = 18$, $15 + 8 = 23$ и $20 + 8 = 28$ %).

Как уже отмечалось, преимуществами этого метода являются простота расчетов, которые могут быть выполнены с помощью калькулятора, а также понятность и доступность. Вместе с тем он имеет существенные недостатки.

Метод корректировки нормы дисконта позволяет привести будущие потоки платежей к настоящему моменту времени (т. е. дисконтирование по более высокой норме), но не дает никакой информации о степени риска (возможных отклонениях результатов). При этом полученные результаты существенно зависят только от величины надбавки за риск.

Он также предполагает увеличение риска во времени с постоянным коэффициентом, хотя для многих проектов с использованием объектов интеллектуальной собственности характерно наличие рисков в начальные периоды с их постепенным снижением к концу реализации. Таким образом, прибыльные объекты интеллектуальной собственности, которые отличаются существенным изменением риска, могут быть оценены неверно.

Данный метод не позволяет оценить вероятные распределения будущих потоков платежей и сводится к анализу зависимости критериев (NPV, IRR и др.) от изменений только одного показателя - нормы дисконта.

Метод достоверных эквивалентов (коэффициентов достоверности).

В отличие от предыдущего метода в этом случае осуществляют корректировку не нормы дисконта, а ожидаемых значений потока платежей CF путем введения специальных понижающих коэффициентов a_t для каждого

периода реализации проекта, содержащего изобретение. Теоретически значения коэффициентов a_t могут быть определены из следующего соотношения:

$$a_t = \frac{CCF_t}{RCF_t}, \quad (19.28)$$

где CCF_t - величина чистых поступлений от безрисковой операции в период t (например, периодические платежи по долгосрочной государственной облигации, ежегодная сумма процентов по банковскому депозиту и др.); RCF_t - ожидаемая (запланированная) величина чистых поступлений от реализации ОИС в период t ; t - номер периода.

Тогда из (19.28) достоверный эквивалент ожидаемого платежа CCF_t может быть определен как

$$CCF_t = a_t \cdot RCF_t, \quad (19.29)$$

где $a_t \leq 1$.

Таким образом осуществляется приведение ожидаемых (запланированных) поступлений к величинам платежей, получение которых практически не вызывает сомнений и значения которых могут быть определены более точно и достоверно.

Однако на практике для определения значений коэффициентов чаще всего прибегают к методу экспертных оценок. В этом случае коэффициенты отражают степень уверенности специалистов-экспертов в том, что поступление ожидаемого платежа осуществится своевременно и в обозначенном объеме.

После того как значения коэффициентов тем или иным путем определены, осуществляют расчет критериев NPV или IRR для откорректированного потока платежей. Например, критерий NPV может быть определен по формуле

$$NPV = \sum_{t=1}^n \frac{a_t \cdot CF_t}{(1+r)^t} - I_0, \quad (19.30)$$

где CF_t - суммарный поток платежей в период t ; r - используемая ставка дисконтирования; a_t - корректирующий множитель (коэффициент достоверности); I_0 - начальные инвестиции; n - срок проекта по использованию ОИС.

Следует заметить, что формула (19.30) без учета a_t примет вид:

$$NPV = \sum_{t=1}^n \frac{CF_t}{(1+r)^t} - I_0. \quad (19.31)$$

Практически предпочтение отдадут тому проекту, по которому скорректированный поток платежей обеспечивает получение большей величины NPV. Используемые при этом множители a_t получили название коэффициентов достоверности (или определенности).

Пример 19.1.

Предприятие оценивает риск при использовании изобретения в проекте, первоначальные затраты по которому составят 1 млн. руб. Ожидаемые чистые поступления от реализации проекта равны: в первый год - 500000, во второй - 600000 и в третий - 400000 руб. В результате опроса экспертов получены следующие значения коэффициентов достоверности a_t : 0,90, 0,85 и 0,60 соответственно. Ставка дисконта r равна 8%. Начальные инвестиции I_0 не предусмотрены и равны нулю.

Расчет скорректированного потока платежей производится по формуле (19.23). Для удобства и наглядности расчет ведут в табличной форме (табл. 19.2). Результаты вычислений NPV в табл. 19.2 представлены в двух вариантах: по формуле (19.30) - с учетом a_t , и по формуле (19.31) - без учета числа a_t .

Таблица 19.2 - Сравнительный расчет NPV

t	$(1+0,8)^t$	CF_t	a_t	$a_t \cdot CF_t$	Результаты вычислений NPV по вариантам:	
					а) без учета a_t $\frac{CF_t}{(1+0,8)^t}$	б) с учетом a_t $\frac{a_t \cdot CF_t}{(1+0,8)^t}$
0	1,0000	-1000000	1,00	-1000000	-1000000	-1000000
1	1,0800	+500000	0,90	+450000	+462963	+416655
2	1,1664	+600000	0,85	+510000	+514403	+437223
3	1,2597	+400000	0,60	+240000	+317535	+190512
					Итого: +294901	Итого: +44390

Как следует из полученных результатов (табл. 19.2), чистая текущая стоимость скорректированного с учетом риска потока платежей более чем в шесть раз меньше обычной ($294901 : 44390 = 6,6$).

Нетрудно заметить, что в отличие от метода корректировки нормы дисконта данный метод позволяет учитывать риск более корректно, сохраняя при этом простоту расчетов, доступность и понятность.

Вместе с тем вычисление коэффициентов достоверности, адекватных риску каждого этапа реализации проекта с ОИС, представляет определенные трудности. Кроме того, этот метод также не позволяет провести анализ вероятностных распределений ключевых параметров.

Преодолеть ограничения, присущие всем рассмотренным методам, позволяет имитационное моделирование - одно из наиболее мощных средств анализа экономических систем. Вместе с тем его использование требует применения современных компьютеров и соответствующих программных средств.

Современные табличные процессоры (EXCEL, LOTUS, QUATTRO PRO) позволяют быстро и эффективно автоматизировать процесс моделирования и анализа рисков инвестиционных проектов, содержащих ОИС, с использованием рассмотренных выше методов. Кроме того, в настоящее время доступны и специальные программные средства (например, @RISK), ориентированные на численный анализ рисков в финансовой сфере.

19.5. Процедура оценки объектов интеллектуальной собственности

Процедура оценки стоимости конкретного ОИС подразделяется на следующие стадии:

- подготовительную (сбор и анализ исходных данных для проведения оценки);
- расчетную;
 - составление отчета об оценке и рекомендаций по его применению.

Подготовительная стадия включает выявление ОИС, определение структуры используемых нематериальных активов, сбор исходных данных об объекте техники (технологии) для проведения расчетов.

Подготовительная стадия в качестве самостоятельных этапов в зависимости от целей оценки может включать идентификацию и сертификацию объекта новой техники.

Под идентификацией понимается определение вида и имущественной принадлежности ОИС на основании документов, относящихся к ОИС, и действующих нормативных актов.

Под сертификацией ОИС понимается подтверждение количественных и качественных характеристик объектов, заявленных их собственниками при передаче или ином использовании. От идентификации процедура сер-

тификации отличается более полной и всесторонней оценкой состояния объекта техники органом сертификации и их сравнением с характеристиками, представленными заявителем.

Сертификация ОИС проводится по группам признаков: формальные признаки, экономические критерии, сравнительные показатели с объектами конкурентов и критерии безопасности.

Расчетная стадия включает определение основных расчетных характеристик, методов расчета, перечня принятых допущений и собственно расчеты.

Вначале рассчитываются общие стоимостные показатели объекта техники (технологии) с использованием ОИС (доход, или прибыль, или экономия и т.п.), затем определяется доля в этих показателях (относительная, абсолютная), приходящаяся на использованные в объекте техники (технологии) ОИС.

Отчетная стадия включает подготовку необходимых документов, обоснований, рекомендаций заказчику по результатам оценки и составление отчета.

При проведении переговоров между покупателем и продавцом ОИС их результаты позволяют откорректировать расчетное значение стоимости ОИС. Эта корректировка должна быть учтена при проведении возможных последующих расчетов стоимости ОИС по данной методике.

В отчете должны быть приведены (далее приводятся общие требования к содержанию отчета об оценке стоимости ОИС):

- дата составления и порядковый номер отчета;
- основание для проведения оценщиком оценки объекта, а именно, реквизиты заключенного оценщиком и заказчиком договора;
- юридический адрес оценщика, сведения о выданной ему лицензии на осуществление оценочной деятельности по данному виду объектов, адрес постоянного места жительства оценщика, сведения о его квалификации (копии документов об образовании, сведения о профессиональной деятельности, в том числе о ранее проведенных работах по оценке); если оценщиков несколько, то необходимо указать сведения о каждом из них;
- точное описание объекта оценки, реквизиты соответствующих охраняемых документов и сроки их действия, а также реквизиты других документов, подтверждающих принадлежность прав;
- сведения о правообладателе (правообладателях), в случае юридического лица указываются не только его реквизиты, но и балансовая стоимость объекта оценки;
- цели и задачи оценки;

- описание наиболее вероятных вариантов эффективного использования объекта оценки и при необходимости - характеристики соответствующих сегментов рынка;

- обоснование выбора методов определения стоимости объекта оценки;

- перечень нормативных документов, в том числе стандартов, используемых для определения соответствующего вида стоимости объекта, обоснование их использования для оценки данного объекта;

- перечень использованных данных с указанием источников их получения, а также принятые допущения;

- расчет стоимости объекта и ее итоговая величина; если стоимость рассчитывается разными методами, приводится вся последовательность расчетов;

- дата определения стоимости объекта оценки;

- перечень документов, подтверждающих количественные и качественные характеристики объекта.

Отчет подписывается оценщиком и заверяется его печатью. В случае, если объектов несколько и они оцениваются разными оценщиками, то отчет подписывается каждым оценщиком с указанием объектов оценки. В отчет также могут выноситься сведения о специалистах, привлекавшихся для консультации по каким-либо вопросам.

Контрольные вопросы

1. Что является основой определения стоимости предмета лицензии?
2. Какова сущность роялти и в каких случаях применяется этот показатель?
3. Назовите виды платежей за лицензии.
4. Чем отличаются платежи на базе роялти от паушальных платежей?
5. Что положено в основу определения экономического ущерба от нарушения патента на изобретение?
6. Какие факторы влияют на формирование инновационных рисков?
7. В чем сущность метода корректировки нормы дисконта и метода достоверных эквивалентов?
8. Какова процедура оценки объектов интеллектуальной собственности?

Глава 20. БУХГАЛТЕРСКИЙ УЧЕТ ОБЪЕКТОВ ИНТЕЛЛЕКТУАЛЬНОЙ СОБСТВЕННОСТИ В СОСТАВЕ НЕМАТЕРИАЛЬНЫХ АКТИВОВ

Бухгалтерский учет представляет собой упорядоченную систему сбора, регистрации и обобщения информации в денежном выражении об имуществе, обязательствах организаций и их движении путем сплошного, непрерывного и документального учета всех хозяйственных операций.

Объектами бухгалтерского учета являются имущество организаций, их обязательства и хозяйственные операции, осуществляемые организациями в процессе их деятельности.

Предмет бухгалтерского учета - хозяйственная деятельность предприятия.

Правила бухгалтерского учета нематериальных активов регламентированы Положением по бухгалтерскому учету «Учет нематериальных активов» (ПБУ 14/2007), утвержденным Приказом Минфина РФ от 27.12.2007 № 153н (в ред. Приказов Минфина РФ от 25.10.2010 № 132н, от 24.12.2010 № 186н). Порядок учета нематериальных активов, оценки их балансовой стоимости и раскрытия определенной информации определяет так же Международный стандарт финансовой отчетности (IAS) 38 «Нематериальные активы» (в ред. МСФО (IFRS) 10, МСФО (IFRS) 11, МСФО (IFRS) 13, утв. Приказом Минфина России от 18.07.2012 № 106н, поправок, утв. Приказом Минфина России от 30.10.2014 № 127н, от 17.12.2014 № 151н). Нематериальные активы рассматривает так же «Налоговый кодекс Российской Федерации (часть вторая)» (с изм. и доп., вступ. в силу с 15.09.2015). Каждый из названных документов имеет свое целевое назначение, но при этом в той или иной мере касается нематериальных активов. Материал в данной главе представлен преимущественно в соответствии с Положением ПБУ 14/2007.

20.1. Понятие и классификация нематериальных активов, общие положения

Нематериальными активами признаются приобретенные и (или) созданные организацией результаты интеллектуальной деятельности и иные объекты интеллектуальной собственности (исключительные права на них), используемые в производстве продукции (выполнении работ, оказании услуг) или для управленческих нужд организации в течение длительного

времени, то есть срока полезного использования продолжительностью свыше 12 месяцев или обычного операционного цикла, если он превышает 12 месяцев. Стоимость объектов нематериальных активов погашается путем начисления амортизации в течение установленного срока их полезного использования. Для сравнения: основные средства, которые условно (только для понимания!) можно назвать материальными активами. К основным средствам как совокупности материально-вещественных ценностей, используемых в качестве средств труда при производстве продукции, выполнении работ или оказании услуг, либо для управления организации в течение периода, превышающего 12 месяцев, или обычного операционного цикла, если он превышает 12 месяцев, относятся земля, здания, сооружения, рабочие и силовые машины и оборудование, измерительные и регулирующие приборы и устройства, вычислительная техника, транспортные средства, инструмент и т.п. Стоимость основных средств организации, так же как и нематериальных активов, погашается путем начисления амортизации в течение срока их полезного использования.

Актив — это ресурс, который контролируется предприятием в результате прошлых событий и от которого предприятие ожидает получить будущие экономические выгоды.

Нематериальный актив (НМА) — идентифицируемый немонетарный актив, не имеющий физической формы, ценность которого определяется правами или преимуществами, получаемыми их обладателем.

Монетарные активы — имеющиеся денежные средства и активы, подлежащие получению в виде фиксированных или определенных сумм денежных средств.

Срок полезного использования - выраженный в месяцах период, в течение которого организация предполагает использовать НМА с целью получения экономической выгоды (или для использования в деятельности, направленной на достижение целей создания некоммерческой организации).

Оценка нематериальных активов — стоимостное отражение нематериальных активов в бухгалтерском учете и отчетности, как и иного имущества предприятий.

Текущая рыночная стоимость нематериальных активов — сумма денежных средств, которая могла бы быть получена в результате продажи объекта на дату определения текущей рыночной стоимости. Текущая рыночная стоимость НМА может быть определена на основе экспертной оценки.

Первоначальная стоимость нематериальных активов — сумма, уплаченная или начисленная организацией при приобретении, создании актива и обеспечении условий для его использования в запланированных целях. Формирование первоначальной стоимости нематериальных активов зависит от документальных оснований, на которых они поступают на баланс организации.

Остаточная стоимость для амортизируемых нематериальных активов представляет собой разницу между первоначальной их оценкой и накопленной на отчетную дату амортизацией.

Для признания нематериального актива необходимо наличие способности приносить организации экономические выгоды (доход), а также наличие надлежаще оформленных документов, подтверждающих существование самого нематериального актива и (или) исключительного права у налогоплательщика на результаты интеллектуальной деятельности (в том числе патенты, свидетельства, другие охранные документы, договор уступки (приобретения) патента, товарного знака). Эти объекты не должны иметь материально-вещественной (физической) структуры, однако их неотъемлемым свойством должно являться то, что они могут быть идентифицированы среди другого имущества.

К нематериальным активам относятся объекты интеллектуальной собственности (ОИС) — исключительные права на:

- 1) изобретение, промышленный образец, полезную модель;
- 2) программы для ЭВМ, базы данных;
- 3) топологии интегральных микросхем;
- 4) товарный знак, знак обслуживания, наименование места происхождения товаров и фирменное наименование;
- 5) селекционные достижения;
- 6) "ноу-хау", секретной формулой или процессом, информацией в отношении промышленного, коммерческого или научного опыта;
- 7) единую технологию;
- 8) произведения науки, литературы и искусства (объекты авторских прав).

В составе нематериальных активов учитывается также деловая репутация, возникшая в связи с приобретением предприятия как имущественного комплекса (в целом или его части).

Нематериальные активы могут быть подразделены на амортизируемые (например, права на изобретение, селекционные достижения) и неаморти-

зируемые (права на товарный знак, знак обслуживания, наименование места происхождения товаров и фирменное наименование).

Права и другие нематериальные активы могут поступать на баланс организации только в результате заключения определенной категории гражданско-правовых сделок.

При этом к категории нематериальных активов не относятся права, принадлежащие предприятию, срок полезного использования которых равен менее или одному году.

Нематериальными активами не являются: организационные расходы, связанные с образованием юридического лица; интеллектуальные и деловые качества персонала организации, их квалификация и способность к труду. Это обусловлено тем, что названные показатели неотделимы от своих носителей и не могут быть использованы без них.

Амортизация – систематическое распределение амортизируемой стоимости нематериального актива на весь срок его полезного использования.

Правила формирования в бухгалтерском учете и бухгалтерской отчетности информации о нематериальных активах организаций, являющихся юридическими лицами РФ (за исключением кредитных организаций и бюджетных учреждений) устанавливаются Положением по бухгалтерскому учету «Учет нематериальных активов» (ПБУ 14/2007), утвержденным Приказом Минфина РФ от 27.12.2007 № 153н (в ред. Приказов Минфина РФ от 25.10.2010 № 132н, от 24.12.2010 № 186н).

Положение ПБУ 14/2007 не применяется в отношении:

а) НИОКТР (научно-исследовательских, опытно-конструкторских и технологических работ), не давших положительного результата;

б) НИОКТР, не законченных и не оформленных в установленном порядке;

в) материальных носителей (вещей), в которых выражены результаты интеллектуальной деятельности и приравненные к ним средства индивидуализации;

г) финансовых вложений.

Для идентификации ОИС в качестве НМА и принятия этого актива к бухгалтерскому учету необходимо одновременное выполнение следующих условий:

а) объект способен приносить организации экономические выгоды в будущем, в частности, объект предназначен для использования в производстве продукции, при выполнении работ или оказании услуг;

б) организация имеет право на этот объект, то есть она имеет надлежаще оформленные документы, подтверждающие существование самого актива (патенты, свидетельства, другие охранные документы, договор об отчуждении исключительного права на результат интеллектуальной деятельности или на средство индивидуализации, документы, подтверждающие переход исключительного права без договора и т.п.);

в) возможность выделения или отделения (идентификации) объекта от других активов;

г) объект предназначен для использования в течение длительного времени, продолжительностью свыше 12 месяцев;

д) организацией не предполагается продажа объекта в течение 12 месяцев;

е) фактическая (первоначальная) стоимость объекта может быть достоверно определена;

ж) отсутствие у объекта материально-вещественной формы.

Единицей бухгалтерского учета нематериальных активов является инвентарный объект.

Инвентарным объектом нематериальных активов признается совокупность прав, возникающих из одного патента, свидетельства, договора об отчуждении исключительного права на результат интеллектуальной деятельности и других документов, предназначенных для выполнения определенных самостоятельных функций. В качестве инвентарного объекта НМА также может признаваться сложный объект, включающий несколько охраняемых результатов интеллектуальной деятельности (кинофильм, иное аудиовизуальное произведение, театральное зрелищное представление, мультимедийный продукт, единая технология). Основным признаком, по которому один инвентарный объект идентифицируется, служит выполнение им самостоятельной функции в производстве продукции, выполнении работ или оказании услуг либо в использовании для управленческих нужд организации. Практически в качестве учетных единиц могут быть указаны соответствующие патенты, свидетельства, лицензии, договоры.

Нематериальные объекты принимаются к бухгалтерскому учету по первоначальной стоимости. Они относятся к внеоборотным активам организации и отражаются в бухгалтерском балансе. Отечественный бухгалтерский баланс строится по принципу возрастания ликвидности имущества организации. Таким образом, нематериальные активы относятся к наименее ликвидной части средств предприятия.

20.2. Оценка нематериальных активов

В бухгалтерском учете нематериальные активы отражаются по первоначальной и остаточной стоимости.

Первоначальная оценка нематериальных активов сводится к оценке объектов интеллектуальной собственности, что необходимо для учета и постановки последних на баланс предприятия в качестве нематериальных активов.

Нематериальный актив принимается к бухгалтерскому учету по первоначальной стоимости, определенной по состоянию на дату принятия его к бухгалтерскому учету.

В зависимости от способа поступления НМА в организацию определяется и его первоначальная стоимость. Наиболее распространенными способами поступления являются:

- а) приобретение НМА за плату;
- б) создание НМА в самой организации.

Способы поступления НМА в организацию и соответствующие способы определения их первоначальной стоимости, предусмотренные Положением ПБУ 14/2007, приведены в табл. 20.1.

Не включаются в расходы на приобретение и создание НМА:

- возмещаемые суммы налогов;
- общехозяйственные и иные аналогичные расходы, кроме случаев, когда они непосредственно связаны с приобретением и созданием активов;
- расходы по НИОКР в предшествующих отчетных периодах, которые были признаны прочими доходами и расходами.

Расходы по полученным займам и кредитам не являются расходами на приобретение, создание НМА, за исключением случаев, когда актив, первоначальная стоимость которого формируется, относится к инвестиционным.

Способ получения НМА также важен для его правильного (соответствующего) отражения в бухгалтерском учете организации.

Последующая оценка нематериальных активов. Первоначальная стоимость НМА, по которой он принят к бухгалтерскому учету, не подлежит изменению, кроме случаев, установленных законодательством РФ. В соответствии с Положением ПБУ 14/2007 изменение первоначальной стоимости НМА допускается в случаях переоценки и обесценения НМА.

Таблица 20.1 - Способы поступления НМА в организацию и соответствующие им способы определения его первоначальной стоимости

Способы поступления НМА в организацию (в скобках - № пункта в Положении ПБУ 14/2007)	Способы определения первоначальной стоимости НМА
1. Приобретение НМА за плату (п. 8)	По расходам на приобретение (оплата: за отчуждение исключительного права; таможенных пошлин и сборов; налогов, патентных и иных пошлин; вознаграждения; за информационные и консультационные услуги; расходов на создание условий для использования НМА в запланированных целях)
2. Создание НМА в самой организации (п. 9)	По расходам на создание (оплата за выполнение НИОКТР сторонним организациям и работникам своего предприятия; отчисления на социальные нужды; расходы на создание и эксплуатацию научно-исследовательского оборудования; амортизация основных средств и НМА; расходы на создание условий для использования НМА в запланированных целях)
3. Внесение НМА в уставный капитал (п. 11)	По денежной оценке, согласованной учредителями организации, если иное не предусмотрено законодательством Российской Федерации
4. При преобразовании (приватизации) унитарного предприятия в ОАО (п. 12)	В порядке, предусмотренном для реорганизации организаций в форме преобразования
5. По договору дарения (п. 13)	Исходя из текущей рыночной стоимости НМА, которая может быть определена на основе экспертной оценки
6. По договору, предусматривающему исполнение обязательств (оплату) не денежными средствами (п. 14)	Исходя из стоимости активов, переданных или подлежащих передаче организацией, или исходя из цены, по которой в сравнимых обстоятельствах приобретаются аналогичные НМА

Коммерческая организация может не чаще одного раза в год (на конец отчетного года) переоценивать группы однородных НМА по текущей рыночной стоимости, определяемой исключительно по данным активного рынка указанных НМА.

При принятии решения о переоценке НМА, входящих в однородную группу, следует учитывать, что в последующем данные активы должны переоцениваться регулярно, чтобы стоимость, по которой они отражаются в бухгалтерской отчетности, существенно не отличалась от текущей рыночной стоимости.

Переоценка НМА производится путем пересчета их остаточной стоимости.

Сумма дооценки НМА в результате переоценки зачисляется в добавочный капитал организации. Сумма дооценки НМА, равная сумме его уценки, проведенной в предыдущие отчетные годы и отнесенной на финансовый результат в качестве прочих расходов, зачисляется в финансовый результат в качестве прочих доходов.

Сумма уценки НМА в результате переоценки относится на финансовый результат в качестве прочих расходов. Сумма уценки НМА относится в уменьшение добавочного капитала организации, образованного за счет сумм дооценки этого актива, проведенной в предыдущие отчетные годы. Превышение суммы уценки НМА над суммой его дооценки, зачисленной в добавочный капитал организации в результате переоценки, проведенной в предыдущие отчетные годы, относится на финансовый результат в качестве прочих расходов.

При выбытии НМА сумма его дооценки переносится с добавочного капитала организации на счет учета нераспределенной прибыли (непокрытого убытка) организации.

Результаты проведенной по состоянию на конец отчетного года переоценки НМА подлежат отражению в бухгалтерском учете обособленно.

Нематериальные активы могут проверяться на обесценение в порядке, определенном Международными стандартами финансовой отчетности.

20.3. Амортизация нематериальных активов

Стоимость нематериальных активов с определенным сроком полезного использования погашается посредством начисления амортизации в течение срока их полезного использования.

Амортизация не начисляется по НМА:

- а) с неопределенным сроком полезного использования;
- б) некоммерческих организаций.

При принятии НМА к бухгалтерского учета организация определяет срок его полезного использования.

Для отдельных видов НМА срок полезного использования может определяться исходя из количества продукции или иного натурального показателя объема работ, ожидаемого к получению в результате использования активов этого вида.

Нематериальные активы, по которым невозможно надежно определить срок полезного использования, считаются НМА с неопределенным сроком полезного использования.

Определение срока полезного использования НМА производится исходя из:

- срока действия прав (патента, свидетельства и т. п.) организации на результат интеллектуальной деятельности или средство индивидуализации и периода контроля над активом;
- ожидаемого срока использования актива, в течение которого организация предполагает получать экономические выгоды (или использовать в деятельности, направленной на достижение целей создания некоммерческой организации).

Срок полезного использования НМА не может превышать срок деятельности организации.

В случае, когда невозможно определить срок полезного использования объекта нематериальных активов, нормы амортизации для целей бухгалтерского учета устанавливаются в расчете, например, на 5, 10 или 20 лет (но не более срока деятельности организации).

Срок полезного использования НМА ежегодно проверяется организацией на необходимость его уточнения. В случае существенного изменения продолжительности периода, в течение которого организация предполагает использовать актив, срок его полезного использования подлежит уточнению. Возникшие в связи с этим корректировки отражаются в бухгалтерском учете и бухгалтерской отчетности как изменения в оценочных значениях.

В отношении НМА с неопределенным сроком полезного использования организация ежегодно должна рассматривать наличие факторов, свидетельствующих о невозможности надежно определить срок полезного

использования данного актива. В случае прекращения существования указанных факторов организация определяет срок полезного использования данного НМА и способ его амортизации. Возникшие в связи с этим корректировки отражаются в бухгалтерском учете и бухгалтерской отчетности как изменения в оценочных значениях.

Определение ежемесячной суммы амортизационных отчислений по НМА производится одним из следующих способов:

- линейный способ;
- способ уменьшаемого остатка;
- способ списания стоимости пропорционально объему продукции (работ).

Выбор способа определения амортизации НМА производится организацией исходя из расчета ожидаемого поступления будущих экономических выгод от использования актива, включая финансовый результат от возможной продажи данного актива. В том случае, когда расчет ожидаемого поступления будущих экономических выгод от использования НМА не является надежным, размер амортизационных отчислений по такому активу определяется линейным способом.

При линейном способе ежемесячная сумма амортизационных отчислений A_m определяется исходя из первоначальной стоимости или текущей рыночной стоимости (в случае переоценки) НМА равномерно в течение срока полезного использования этого актива - по формуле

$$A_m = \frac{C_{нм}}{T_{ну}}, \quad (20.1)$$

где $C_{нм}$ - первоначальная или текущая стоимость НМА, руб.; $T_{ну}$ - срок полезного использования НМА в месяцах.

При способе уменьшаемого остатка ежемесячная сумма амортизационных отчислений A_m рассчитывается исходя из остаточной стоимости НМА, но с учетом коэффициента амортизации и оставшегося срока полезного использования НМА в месяцах - по формуле

$$A_m = C_{ост} \frac{K_a}{T_{ону}}, \quad (20.2)$$

где $C_{ост}$ - остаточная стоимость НМА (первоначальная стоимость или текущая рыночная стоимость (в случае переоценки) за минусом начисленной амортизации), руб.; K_a - установленный организацией коэффициент амортизации (не выше 3); $T_{ону}$ - оставшийся срок полезного использова-

ния НМА в месяцах.

При способе списания стоимости пропорционально объему продукции (работ) ежемесячная сумма амортизационных отчислений A_m определяется с учетом начальной стоимости НМА, а также с учетом отношения натурального показателя объема продукции (работ) за месяц к ожидаемому объему этой продукции за весь срок полезного использования НМА - по формуле

$$A_m = Q_m \frac{C_{nn}}{Q_{nn}}, \quad (20.3)$$

где Q_m - натуральный показатель объема продукции (работ) за месяц, ед. (шт.); C_{nn} - первоначальная стоимость НМА, руб.; Q_{nn} - предполагаемый объем продукции (работ) за весь срок полезного использования НМА, ед. (шт.).

Способ определения амортизации НМА ежегодно проверяется организацией на необходимость его уточнения. Если расчет ожидаемого поступления будущих экономических выгод от использования НМА существенно изменился, способ определения амортизации такого актива должен быть изменен соответственно. Возникшие в связи с этим корректировки отражаются в бухгалтерском учете и бухгалтерской отчетности как изменения в оценочных значениях.

Для каждой группы нематериальных активов должен использоваться только один из способов начисления амортизации, который определяется в момент принятия его на учет, и не меняется в течение всего срока его использования.

Амортизационные отчисления по НМА начинаются с первого числа месяца, следующего за месяцем принятия этого актива к бухгалтерскому учету, и начисляются до полного погашения стоимости либо списания этого актива с бухгалтерского учета.

В течение срока полезного использования НМА начисление амортизационных отчислений не приостанавливается.

Амортизационные отчисления по НМА прекращаются с первого числа месяца, следующего за месяцем полного погашения стоимости или списания этого актива с бухгалтерского учета.

Амортизационные отчисления по НМА отражаются в бухгалтерском учете отчетного периода, к которому они относятся, и начисляются независимо от результатов деятельности организации в отчетном периоде.

Для отражения амортизационных отчислений по нематериальным ак-

тивам применяется два способа.

Первый способ - накопление амортизационных отчислений на специальном счете 05 «Амортизация нематериальных активов». В этом случае одновременно со списанием стоимости данных объектов подлежит списанию сумма накопленных амортизационных отчислений.

По второму способу амортизация учитывается без использования счета 05 «Амортизация нематериальных активов». В этом случае начисленные суммы амортизационных отчислений списываются непосредственно в кредит счета 04 «Нематериальные активы». Например, этим способом начисляется амортизация деловой репутации предприятия.

Выбор оптимального варианта отражения амортизационных отчислений по нематериальным активам зависит от специфики предприятия и предпочтений конкретного бухгалтера.

Следует отметить, что нормы, касающиеся порядка заполнения форм годовой бухгалтерской отчетности, предусматривают также учет неамортизируемых нематериальных активов, к которым относятся, например, права на товарные знаки и знаки обслуживания.

20.4. Списание нематериальных активов

Стоимость нематериального актива, который выбывает или не способен приносить организации экономические выгоды в будущем, подлежит списанию с бухгалтерского учета.

Выбытие НМА имеет место в случае:

- прекращения срока действия права организации на результат интеллектуальной деятельности или средство индивидуализации;
- передачи по договору об отчуждении исключительного права на результат интеллектуальной деятельности или на средство индивидуализации;
- перехода исключительного права к другим лицам без договора (в том числе в порядке универсального правопреемства и при обращении взыскания на данный НМА);
- прекращения использования вследствие морального износа;
- передачи в виде вклада в уставный (складочный) капитал (фонд) другой организации, паевой фонд;
- передачи по договору мены, дарения;
- внесения в счет вклада по договору о совместной деятельности;
- выявления недостатка активов при их инвентаризации; в иных случаях.

Одновременно со списанием стоимости НМА подлежит списанию сумма накопленных амортизационных отчислений по этим НМА.

Доходы и расходы от списания НМА отражаются в бухгалтерском учете в отчетном периоде, к которому они относятся. Доходы и расходы от списания НМА относятся на финансовые результаты организации в качестве прочих доходов и расходов, если иное не установлено нормативными правовыми актами по бухгалтерскому учету.

Дата списания НМА с бухгалтерского учета определяется исходя из установленных нормативными правовыми актами по бухгалтерскому учету правил признания доходов либо расходов.

Списание объектов в связи с непригодностью производится на основании акта, который должен быть составлен комиссией, с указанием причины списания, а также других аналитических данных. На основании акта производится отметка о выбытии объекта в карточке учета нематериальных активов (форма № НМА-1).

Очень часто выбытие нематериальных активов происходит в связи с их реализацией. При этом в бухгалтерском учете у продавца производятся соответствующие записи.

Безвозмездная передача имущества оформляется договором дарения. Списание стоимости передаваемого актива производится на основании договора дарения и прилагаемого акта приемки-передачи, подтверждающих фактическую передачу объекта, а также письменного подтверждения принимающей организации о принятии к бухгалтерскому учету этого объекта. При безвозмездной передаче нематериальных активов передающая сторона должна составить счет-фактуру и уплатить в бюджет НДС с рыночной стоимости имущества, передаваемого безвозмездно. Организация-покупатель не возмещает из бюджета сумму НДС, указанную в счет-фактуре, а включает ее в первоначальную стоимость объекта.

Выбытие НМА может быть связано с передачей их в счет вклада в уставный капитал.

При выбытии НМА по истечении их срока полезного использования составляется акт, утвержденный руководителем, на основании которого объект списывается с учета.

Амортизационные отчисления по материальным активам могут отражаться в бухгалтерском учете путем уменьшения их первоначальной стоимости. В этом случае после полного погашения этой стоимости объекты нематериальных активов продолжают отражаться в бухгалтерском учете в

условной оценке, принятой организацией, с отнесением суммы оценки на финансовые результаты организации.

Если организация предоставляет нематериальный актив в пользование третьим лицам, сохраняя за собой исключительные права на него, то нематериальный актив с баланса организации-правообладателя не списывается. При этом нематериальный актив отражается в учете организации-правообладателя обособленно, а начисление амортизации по нему осуществляется организацией-правообладателем в установленном порядке. Доходы в этом случае отражаются организацией-правообладателем либо в составе выручки от реализации, либо в составе прочих доходов, в зависимости от того, является ли предоставление нематериального актива во временное пользование предметом деятельности или нет.

20.5. Учет операций, связанных с предоставлением права использования нематериальных активов

Отражение в бухгалтерском учете организации операций, связанных с предоставлением (получением) права использования результата интеллектуальной деятельности или средства индивидуализации (за исключением права использования наименования места происхождения товара), осуществляется на основании лицензионных договоров, договоров коммерческой концессии и других аналогичных договоров, заключенных в соответствии с установленным законодательством порядком.

Нематериальные активы, предоставленные правообладателем (лицензиаром) в пользование (при сохранении исключительных прав на результаты интеллектуальной деятельности или средства индивидуализации), не списываются и подлежат обособленному отражению в бухгалтерском учете у правообладателя (лицензиара).

Начисление амортизации по нематериальным активам, предоставленным в пользование, производится правообладателем (лицензиаром).

Нематериальные активы, полученные в пользование, учитываются пользователем (лицензиатом) на забалансовом счете в оценке, определяемой исходя из размера вознаграждения, установленного в договоре.

При этом платежи за предоставленное право использования результатов интеллектуальной деятельности или средств индивидуализации, производимые в виде периодических платежей, исчисляемые и уплачиваемые в порядке и сроки, установленные договором, включаются пользова-

телем (лицензиатом) в расходы отчетного периода. Платежи за предоставленное право использования результатов интеллектуальной деятельности или средств индивидуализации, производимые в виде фиксированного разового платежа, отражаются в бухгалтерском учете пользователя (лицензиата) как расходы будущих периодов и подлежат списанию в течение срока действия договора.

20.6. Раскрытие информации в бухгалтерской отчетности

В составе информации об учетной политике организации подлежит раскрытию, как минимум, следующая информация:

- способы оценки НМА, приобретенных не за денежные средства;
- принятые организацией сроки полезного использования НМА;
- способы определения амортизации НМА, а также установленный коэффициент при начислении амортизации способом уменьшаемого остатка;
- изменения сроков полезного использования НМА;
- изменения способов определения амортизации НМА.

В бухгалтерской отчетности организации подлежит раскрытию, как минимум, следующая информация по отдельным видам НМА:

- первоначальная стоимость или текущая рыночная стоимость с учетом сумм начисленной амортизации и убытков от обесценения на начало и конец отчетного года;
- стоимость списания и поступления НМА, иные случаи движения НМА;
- сумма начисленной амортизации по НМА с определенным сроком полезного использования;
- первоначальная стоимость или текущая рыночная стоимость НМА с неопределенным сроком полезного использования, а также факторы, свидетельствующие о невозможности надежно определить срок полезного использования таких НМА, с выделением существенных факторов;
- стоимость переоцененных НМА, а также первоначальная стоимость, суммы дооценки и уценки таких НМА;
- оставшиеся сроки полезного использования НМА в деятельности, направленной на достижение целей создания некоммерческих организаций;
- стоимость НМА, подверженных обесценению в отчетном году, а также признанный убыток от обесценения;
- наименование НМА с полностью погашенной стоимостью, но не списанных с бухгалтерского учета и используемых для получения экономической

выгоды;

- наименование, первоначальная стоимость или текущая рыночная стоимость, срок полезного использования и иная информация в отношении НМА, без знания о которой заинтересованными пользователями невозможна оценка финансового положения организации или финансовых результатов ее деятельности.

При раскрытии в бухгалтерской отчетности информации о НМА отдельно раскрывается информация об активах, созданных самой организацией.

20.7. Деловая репутация

Для целей бухгалтерского учета стоимость приобретенной деловой репутации определяется расчетным путем как разница между покупной ценой, уплачиваемой продавцу при приобретении предприятия как имущественного комплекса (в целом или его части), и суммой всех активов и обязательств по бухгалтерскому балансу на дату его покупки (приобретения).

Положительную деловую репутацию следует рассматривать как надбавку к цене, уплачиваемую покупателем в ожидании будущих экономических выгод в связи с приобретенными неидентифицируемыми активами, и учитывать в качестве отдельного инвентарного объекта.

Отрицательную деловую репутацию следует рассматривать как скидку с цены, предоставляемую покупателю в связи с отсутствием факторов наличия стабильных покупателей, репутации качества, навыков маркетинга и сбыта, деловых связей, опыта управления, уровня квалификации персонала и т.п.

Приобретенная деловая репутация амортизируется в течение двадцати лет (но не более срока деятельности организации). Амортизационные отчисления по положительной деловой репутации определяются линейным способом. Отрицательная деловая репутация в полной сумме относится на финансовые результаты организации в качестве прочих доходов.

Положительная деловая репутация и расчет амортизационных отчислений показаны в примере 20.1.

Пример 20.1. Организация ОАО «Промприбор» в январе приобретает предприятие ООО «Эталон» по производству контрольно-измерительных приборов как имущественный комплекс, заключив договор купли-продажи с организацией-продавцом. Цена договора - 44 000 000 руб. (без НДС).

Балансовая стоимость активов - 40 000 000 руб., в том числе:

основные средства (остаточная стоимость) - 34 000 000 руб.;

материалы - 4 000 000 руб.;

незавершенное производство - 1 500 000 руб.;

дебиторская задолженность - 500 000 руб.

Нематериальные активы (НМА) в составе трех патентов на изобретение, правообладателем которого является предприятие-продавец, - 4 000 000 руб.

Балансовая стоимость активов (40 000 000 руб.) и нематериальные активы (4 000 000 руб.) в сумме определили цену договора - 44 000 000 руб.

В связи с приобретением предприятия покупатель выполнил следующие действия.

Покупатель перечислил денежные средства продавцу по договору купли-продажи в размере 44 000 000 руб., что зафиксировал в счете «Расчетные счета».

Основные средства (34 000 000 руб.), материалы (4 000 000 руб.), незавершенное производство (1 500 000 руб.) и дебиторскую задолженность (500 000 руб.) покупатель отразил в соответствующих счетах.

Нематериальные активы продавца 4 000 000 руб. покупатель принял в качестве положительной деловой репутации, что учел в счете 04 «Нематериальные активы». На этом основании покупатель ежемесячно будет учитывать амортизационные отчисления в составе расходов организации в течение 20 лет, начиная с месяца, следующего за месяцем, в котором зарегистрировано право собственности на приобретенное предприятие.

Ежемесячная сумма амортизационных отчислений найдена при линейном способе - по формуле (20.1):

$$A_m = \frac{C_{нм}}{T_{ну}} = \frac{4000000}{240} = 16666,67 \text{ руб.}$$

при первоначальной (договорной) стоимости НМА $C_{нм} = 4000000$ руб. и сроке его полезного использования в месяцах $T_{ну} = 20 \text{ лет.} \times 12 \text{ мес.} = 240 \text{ мес.}$

Таким образом, при покупке предприятия, обладающего правом на три патента на изобретения, покупатель принял названные объекты интеллектуальной собственности в качестве положительной деловой репутации. Последующие действия покупателя в полной мере соответствуют требованиям Положения по учету нематериальных активов (ПБУ 14/2007).

Контрольные вопросы

1. Какие результаты интеллектуальной деятельности признаются нематериальными активами?
2. Что понимается под сроком полезного использования нематериального актива?
3. Каким образом определяется первоначальная стоимость нематериального актива?
4. Что представляет собой остаточная стоимость амортизируемых нематериальных активов?
5. Назовите основные способы поступления нематериальных активов в организацию и соответствующие им способы определения первоначальной стоимости активов?
6. Назовите и проанализируйте основные способы определения ежемесячной суммы амортизационных отчислений по нематериальным активам.
7. В каких случаях нематериальные активы подлежат списанию? Что это означает?
8. Какая информация в бухгалтерской отчетности подлежит раскрытию?
9. Что понимается под деловой репутацией?
10. В чем заключается необходимость бухгалтерского учета объектов интеллектуальной собственности?

ПРИЛОЖЕНИЯ

Приложение 1 – Коэффициенты для оценки значимости изобретений и расчета прибыли от их использования

Таблица П.1.1 - Коэффициент достигнутого результата K_1

№ п/п	Достигнутый результат	Значение K_1
1	Достижение заданных второстепенных технических характеристик, не являющихся определяющими для конкретной продукции (технологического процесса)	0,2
2	Достижение технических характеристик, подтвержденных документально в актах, технических условиях, паспортах, чертежах и др.	0,3
3	Достижение основных технических характеристик, являющихся определяющими для конкретной продукции (технологического процесса), подтвержденных документально	0,4
4	Достижение качественно новых основных технических характеристик продукции (технологического процесса), подтвержденных документально	0,6
5	Получение новой продукции (технологического процесса), обладающей высокими основными техническими характеристиками среди аналогичных известных видов	0,8
6	Получение новой продукции (технологического процесса), впервые освоенной в производстве и обладающей качественно новыми техническими характеристиками	1,0

Таблица П.1.2 - Коэффициент сложности решенной технической задачи K_2

№ п/п	Сложность решенной технической задачи	Значение K_2
1	Задача решена с помощью конструктивного выполнения одной простой детали, изменения одного параметра простого процесса, одной операции процесса, одного ингредиента рецептуры	0,2
2	Задача решена с помощью конструктивного выполнения сложной или сборной детали, неосновного узла, механизма; изменения двух и более неосновных параметров несложных процессов: изменения двух и более неосновных операций технологического процесса; изменения двух и более неосновных ингредиентов рецептуры и т. п.	0,3
3	Задача решена с помощью конструктивного выполнения одного основного или нескольких неосновных узлов машин, механизмов, части (неосновной) процессов, части (неосновной) рецептуры и т. п.	0,4
4	Задача решена с помощью конструктивного выполнения нескольких основных узлов, основных технологических процессов, части (основной) рецептуры и т. п.	0,5
5	Задача решена с помощью конструктивного выполнения машины, станка, прибора, аппарата, сооружения, технологических процессов, рецептуры и т. п.	0,7
6	Задача решена с помощью конструктивного выполнения машины, станка, прибора, аппарата, сооружения со сложной кинематикой, аппаратурой контроля, с радиоэлектронной схемой, силовых машин, двигателей, агрегатов, комплексных технологических процессов, сложных рецептур и т. п.	0,9
7	Задача решена с помощью конструктивного выполнения машины, аппарата, сооружения со сложной системой контроля автоматических поточных линий, состоящих из новых видов оборудования, системы управления и регулирования, сложных комплексных технологических процессов, рецептур особой сложности и т. п.	1,1
8	Задача решена с помощью конструктивного выполнения технологических процессов и рецептур особой сложности, главным образом относящихся к новым разделам науки и техники.	1,25

Таблица П.1.3 - Коэффициент новизны изобретения K_3

№ п/п	Новизна	Значение K_3
1	Задача решена с помощью изобретения, заключающегося в применении известных средств по новому назначению (когда формула изобретения начинается словом «применение»)	0,25
2	Задача решена с помощью изобретения, заключающегося в новой совокупности известных решений, обеспечивающих заданный технический результат, то есть когда отличительная часть формулы изобретения содержит указания на новые связи между известными элементами, иную последовательность операций или иной процентный состав ингредиентов по сравнению с прототипом	0,3
3	Задача решена с помощью изобретения, имеющего прототип, совпадающий с новым решением по большинству основных признаков	0,4
4	Задача решена с помощью изобретения, имеющего прототип, совпадающий половиной основных признаков с новым решением	0,5
5	Задача решена с помощью изобретения, имеющего прототип, совпадающий с новым решением по меньшему числу основных признаков	0,6
6	Задача решена с помощью изобретения, характеризующегося совокупностью существенных отличий, не имеющего прототипа, то есть когда изобретение решает новую задачу принципиально иным путем (пионерское изобретение)	0,8

Примечания:

1. Под основным признаком понимается новый существенный признак, представленный в отличительной части формулы изобретения в виде: операции в способе, элемента в конструкции, ингредиента в составе.

2. Если объектом изобретения является вещество, полученное химическим путем, имеющее структуру, не относящуюся ни к одной из известных в химии структур, значение коэффициента принимается равным 0,8.

**Приложение 2 – Коэффициенты для оценки значимости
промышленного образца и расчета стоимости на основе
прибыли от их использования**

Таблица П.2.1 - Коэффициент оригинальности промышленного образца $K_{П1}$

№ п/п	Оригинальность	Значение $K_{П1}$
1	Применение известных художественно-конструкторских средств, когда в перечне существенных признаков промышленного образца используется только термин «применение»	0,25
2	Использование новой совокупности художественно-конструкторских средств, позволяющей отличить промышленный образец от наиболее близкого аналога	0,3
3	Промышленный образец имеет прототип, совпадающий с промышленным образцом по большему числу существенных признаков	0,4
4	Промышленный образец имеет прототип, совпадающий с промышленным образцом по половине существенных признаков	0,5
5	Промышленный образец имеет прототип, совпадающий с промышленным образцом по меньшему числу существенных признаков	0,6
6	Промышленный образец не имеет прототипа	0,8

Таблица П.2.2 - Коэффициент сложности решенной дизайнерской задачи $K_{П2}$

№ п/п	Сложность решенной дизайнерской задачи	Значение $K_{П2}$
1	Внешний вид одной простой детали	0,2
2	Внешний вид одной сложной или сборной детали неосновного узла	0,3
3	Внешний вид одного основного узла или нескольких неосновных	0,4
4	Внешний вид нескольких основных узлов	0,5
5	Внешний вид простой машины, прибора, станка, аппарата, сооружения	0,7
6	Внешний вид сложной машины, прибора, станка, аппарата, сооружения	0,9
7	Внешний вид поточных линий	1,1
8	Внешний вид принципиально новых объектов техники	1,25

Таблица П.2.3 - Коэффициент объема выпуска $K_{П3}$

№ п/п	Сложность решенной дизайнерской задачи	Значение $K_{П3}$
1	Опытный образец	0,2
2	Установочная партия	0,3
3	Мелкая серия	0,4
4	Средняя серия	0,6
5	Крупная серия	0,8
6	Массовое производство	1,0

Приложение 3 – Стандартные ставки роялти по отраслям промышленности или областям использования предмета лицензии

Таблица П.3.1 - Стандартные ставки роялти

№ п/п	Отрасли промышленности или область использования предмета лицензии	Размер роялти, %
1	Электронная промышленность	4 - 10
2	Электротехническая промышленность	1 - 5
3	Химическая промышленность	1,5
4	Фармацевтическая промышленность	2 - 7
5	Станкостроительная промышленность	4,5 - 7,5
6	Автомобильная промышленность	1 - 3
7	Химическое машиностроение	4 - 7
8	Самолетостроение и авиатехника	6 - 10
9	Сварочное оборудование	3,5 - 6
10	Потребительские товары длительного пользования	5
11	Подъемно-транспортное оборудование	5
12	Литейное оборудование	1,5 - 20
13	Оборудование для металлургической промышленности	4 - 6
14	Оборудование для химической промышленности	3 - 5
15	Оборудование для пищевой промышленности	4
16	Оборудование для цементных заводов	3 - 5
17	Оборудование для очистки воды	5
18	Холодильное оборудование	2 - 4
19	Нагревательные системы	4 - 6
20	Печи	4 - 6
21	Котлы	3 - 5
22	Воздушные кондиционеры	3 - 4
23	Клапаны, вентили	2 - 3
24	Котельное оборудование	5
25	Компрессоры, насосы	5 - 7
26	Моторы промышленного назначения	4 - 7
27	Оборудование для обработки поверхностей	6 - 7
28	Металлические конструкции	2 - 4
29	Оборудование для текстильной промышленности	3 - 5
30	Полиграфическое оборудование	4
31	Электротехническое оборудование	4 - 7
32	Реле-аппаратура	4 - 6
33	Сигнальное оборудование	1 - 1,5
34	Электрические контрольно-измерительные приборы	3 - 5
35	Электронное оборудование	4 - 8
36	Полупроводники	1 - 2

№ п/п	Отрасли промышленности или область использования предмета лицензии	Размер роялти, %
37	Радиолампы	3 – 4
38	Аккумуляторы	3 – 4
39	Электрокабели	2 – 4
40	Лифты	4 – 5
41	Станки металлообрабатывающие	4 – 6
42	Инструмент, оснастка	5 – 7
43	Приводы	5
44	Фотокинотовары	3 – 5
45	Медицинское оборудование и приборы	4 – 7
46	Измерительные приборы	5 – 7
47	Канцелярское оборудование	3
48	Автомобили и запчасти к ним	2 – 4
49	Автозапчасти	2 – 3
50	Буксиры	1 – 2
51	Велосипеды	3 – 5
52	Железнодорожное оборудование	3 – 5
53	Сельскохозяйственные машины	2 – 5
54	Скобяные изделия	2 – 3
55	Ручной инструмент	3
56	Бритвы, ножи	1 – 2
57	Металлическая мебель	3
58	Полуфабрикаты	1,5 – 2
59	Строительные машины	3 – 5
60	Удобрения	1,5 – 2
61	Удобрения-химикаты	1
62	Красители	3
63	Ароматические вещества	3
64	Продукты органической химии	2 – 4
65	Фармацевтические товары	2 – 4
66	Изделия из каучука	3 – 3,5
67	Изделия из стекла	2 – 4
68	Краски	2 – 3
69	Клей	2 – 3
70	Фототовары, химреактивы	1 – 3
71	Минеральные масла	2 – 3
72	Текстильные волокна	2 – 3
73	Ткани для пошива одежды	3
74	Ткани для промышленных целей	3 – 4

№ п/п	Отрасли промышленности или область использования предмета лицензии	Размер роялти, %
75	Трикотаж, белье	2 – 4
76	Обувь	1 - 2,5
77	Кожи	3
78	Деревянная мебель	2 – 3
79	Бумага	1 – 2
80	Упаковка бумажная и картонная	2 – 3
81	Копировальная бумага	1 – 2
82	Книги, печатные изделия, игры	3 – 6
83	Спорттовары	1 – 3
84	Парфюмерия	2 – 5
85	Пластинки	2 – 5
86	Изделия из пластмассы	3
87	Суда, судовое оборудование	3 – 5
88	Стройматериалы	2 – 4
89	Самолеты, вооружение	5 – 10
90	Продовольственные товары	1 – 2
91	Корм для скота	2 – 3
92	Напитки	2 – 5
93	Холодильное оборудование для промышленности	4 – 6

Приложение 4 - Примеры лицензионных договоров

Приложение 4.1 – Лицензионный договор на основе неисключительной (простой) лицензии на право использования изобретения

ЛИЦЕНЗИОННЫЙ ДОГОВОР № 1-2015 о предоставлении права на использование изобретения № 2511796 «Центробежный масляный фильтр двигателя внутреннего сгорания»

г. Псков

05 октября 2015 г.

Федеральное государственное бюджетное образовательное учреждение высшего профессионального образования «Псковский государственный технический университет им. А.С. Попова» в лице Ректора Иванова Петра Ивановича, именуемое в дальнейшем «Лицензиар», с одной стороны, и Общество с ограниченной ответственностью Российская научно-производственная фирма «Эталон» в лице Директора Смирнова Сергея Владимировича, именуемое в дальнейшем «Лицензиат», с другой стороны, принимая во внимание, что:

1. Лицензиар является владельцем патента № 2511796 (Центробежный масляный фильтр двигателя внутреннего сгорания (Приложение 1));

2. Лицензиат желает приобрести на условиях настоящего договора неисключительную лицензию на использование изобретения, на которое получен патент № 2511796 (Приложение 1),

договорились о нижеследующем:

1. Определение терминов

Следующие термины, которые используются в настоящем договоре, означают:

1.1. «Патенты» - полученные Лицензиаром патенты (Приложение 1).

1.2. «Продукция по лицензии» - продукция, которая будет изготавливаться на основе лицензии.

1.3. «Специальная продукция» - продукция, не подпадающая под определение, данное в п. 1.2 настоящего договора, дополнительно разработанная Лицензиатом с использованием изобретений, охраняемых патентами.

1.4. «Отчетный период» - период деятельности Лицензиата по вы-

полнению условий настоящего договора в течение каждых 12 месяцев, начиная с даты вступления настоящего договора в силу.

1.5. «Территория» - территория действия договора: Россия.

1.6. «Платежи нетто» - платежи, при которых все возможные сборы и налоги уплачиваются Лицензиаром.

2. Объект договора

Объектом договора является центробежный масляный фильтр двигателя внутреннего сгорания, предназначенный для тонкой очистки масла смазочной системы. Фильтр представляет собой отдельный конструктивный элемент, устанавливаемый на двигатель. В соответствии с патентом на изобретение в состав фильтра входит устройство для непрерывного контроля его технического состояния.

3. Предмет договора

3.1. Лицензиар предоставляет Лицензиату на срок действия настоящего договора и за вознаграждение, уплачиваемое Лицензиатом, неисключительную лицензию на использование изобретения, охраняемого патентом.

При этом Лицензиату предоставляется право на изготовление, применение, ввоз, предложение к продаже, продажу и иное введение в хозяйственный оборот продукции по лицензии или специальной продукции (в частности, с использованием при необходимости специального оборудования, комплектующих узлов, деталей и сырья, применяемых Лицензиаром на территории).

При этом Лицензиар сохраняет за собой право использовать вышеуказанные изобретения и продавать неисключительные лицензии на территории третьим лицам.

3.2. Лицензиар передает Лицензиату необходимую и достаточную для использования изобретения по п. 2 техническую и иную документацию, осуществляет оказание технической и другой помощи и при необходимости - поставку образцов и материалов, а также специального оборудования.

4. Техническая документация

4.1. Вся техническая документация, необходимая и достаточная для производства продукции по лицензии (приложение 2), передается Лицензиаром уполномоченному представителю Лицензиата (в адрес Лицензиата) на русском языке в двух экземплярах в течение 10 дней со дня вступления в силу настоящего договора.

4.2. При передаче технической документации составляется акт сдачи-приемки за подписями уполномоченных представителей обеих сторон. Если Лицензиат или его уполномоченный представитель не явится в срок, установленный для передачи, то Лицензиар может переслать документацию заказной почтой по адресу и за счет Лицензиата.

Датой передачи документации является дата подписания акта сдачи-приемки или дата почтового штампа на накладной соответственно.

4.3. Если Лицензиат при передаче или в течение 3 (трех) месяцев после получения им документации установит неполноту или неправильность полученной им от Лицензиара документации, то Лицензиар обязан в течение 3 (трех) недель после поступления письменной рекламации передать недостающую документацию или исправить частичные недостатки и передать откорректированную документацию Лицензиату.

В этом случае датой передачи документации считается дата передачи недостающей или откорректированной документации в соответствии с положениями абз. 2 п. 4.2.

4.4. Лицензиат может размножить документацию для своих нужд, но при соблюдении обязательств по обеспечению конфиденциальности.

5. Усовершенствования и улучшения

5.1. В течение срока действия настоящего договора стороны обязуются незамедлительно информировать друг друга о всех произведенных ими усовершенствованиях и улучшениях, касающихся патентов, продукции по лицензии и специальной продукции.

5.2. Стороны обязуются в первую очередь предлагать друг другу все вышеуказанные усовершенствования и улучшения. Условия передачи этих усовершенствований и улучшений будут согласовываться сторонами дополнительно.

Усовершенствования и улучшения, защищенные патентами или в

отношении которых поданы заявки в Роспатент на получение патентов, которые создаются одной из сторон, считаются принадлежащими ей.

В случае отказа любой из сторон или неполучения ответа на предложение, касающееся использования усовершенствований и улучшений в течение 3 (трех) месяцев, стороны вправе предлагать усовершенствования и улучшения третьим лицам.

6. Обязательства и ответственность

6.1. Лицензиар заявляет, что на момент подписания настоящего договора ему ничего не известно о правах третьих лиц, которые могли бы быть нарушены предоставлением данной лицензии.

6.2. Лицензиар заявляет о технической осуществимости производства продукции по лицензии на предприятиях страны Лицензиата при условии полного соблюдения Лицензиатом технических условий и инструкций Лицензиара.

6.3. Лицензиар заявляет, что техническая документация и другие материалы, предлагаемые Лицензиату, будут предоставлены в полном комплекте и качественно изготовлены в соответствии с действующими ГОСТами и другими стандартами.

6.4. Лицензиат обязуется изготавливать продукцию по лицензии в полном соответствии с полученной технической документацией и инструкциями Лицензиара в части, касающейся изобретения.

6.5. Сторона, не выполнившая вышеуказанных условий, обязана возместить другой стороне понесенные ею в связи с этим убытки в пределах 100 (ста) тыс. руб.

6.6. За нарушение сроков передачи технической документации и другой необходимой информации в соответствии со ст. 4 настоящего договора Лицензиар уплачивает Лицензиату штраф, вычисляемый в размере 0,5 % от договорной стоимости за каждый день просрочки, но не свыше 100 (ста) тыс. руб.

6.7. Размер возмещения убытков и договорных штрафов, о которых одна из сторон может заявить из-за различных нарушений условий настоящего договора, не может в общей сложности превышать полученных или выплаченных по ст. 8 договора сумм, если стороны не договорились об ином.

7. Техническая помощь в освоении производства продукции по лицензии

7.1. Для оказания технической помощи Лицензиату в освоении производства продукции по лицензии, а также для обучения персонала Лицензиата методам и приемам работы, относящимся к производству продукции по лицензии, Лицензиар по просьбе Лицензиата командировывает на предприятие Лицензиата необходимое количество специалистов. Лицензиат сообщает Лицензиару о своей просьбе за 2 (два) месяца до даты предполагаемого выезда специалистов.

7.2. Лицензиат обеспечит за свой счет специалистов Лицензиара на время их пребывания на предприятии Лицензиата помещениями в гостинице, транспортными средствами для проезда до места работы и обратно, телефонно-телеграфной связью и другими согласованными видами обслуживания.

7.3. Все расходы, связанные с командированием специалистов в целях оказания необходимой технической помощи, включая оплату стоимости билетов на пассажирский транспорт до места назначения и обратно, провоза 30 кг багажа на человека сверх полагающегося по билету, а также вознаграждение в зависимости от квалификации специалистов, несет Лицензиат.

7.4. В случае обращения Лицензиата к Лицензиару с просьбой о посещении предприятий, производящих продукцию по лицензии, в целях ознакомления с ее производством и оборудованием на месте Лицензиар удовлетворит такую просьбу.

Все расходы, связанные с посещением и пребыванием специалистов на предприятиях Лицензиара, несет Лицензиат.

7.5. По просьбе Лицензиата и за его счет Лицензиар поставит ему образцы продукции и материалов, а также специальное оборудование, необходимое для производства продукции по лицензии.

8. Платежи

8.1. За предоставление прав, предусмотренных настоящим договором, за техническую документацию и другую информацию, указанную в приложении 2, Лицензиат уплачивает Лицензиару вознаграждение согласно следующему.

Лицензиат производит единовременный платеж в размере 200 (двухсот) тыс. руб. по предъявлении Лицензиаром счета в трех экземплярах (банк Лицензиара) в течение 10 (десяти) дней после подписания акта сдачи-приемки технической документации и другой необходимой информации в соответствии со ст. 4 настоящего договора.

В течение срока действия договора Лицензиат производит на счет Лицензиара текущие отчисления (роялти) ежеквартально в размере 5 (пяти) % от цены реализации продукции по лицензии.

8.2. Все платежи по настоящему договору понимаются как платежи нетто в пользу Лицензиара.

8.3. После прекращения срока действия настоящего договора положения его будут применяться до тех пор, пока не будут окончательно урегулированы платежи, обязательства по которым возникли в период его действия.

9. Информация и отчетность

Лицензиат в течение 10 (десяти) дней, следующих за отчетным периодом (за каждым кварталом), предоставляет лицензиару сводные бухгалтерские данные по объему производства и реализации продукции по лицензии и специальной продукции в течение отчетного периода, а также сведения о продажных ценах продукции по лицензии и специальной продукции.

9.2. Лицензиар имеет право производить проверку данных, относящихся к объему производства и реализации продукции по лицензии и специальной продукции на предприятиях Лицензиата, по сводным бухгалтерским данным. Лицензиат обязуется обеспечить возможность такой проверки.

10. Обеспечение конфиденциальности

10.1. Стороны берут на себя обязательства по неразглашению полученных от Лицензиара технической документации и информации, относящихся к производству продукции по лицензии и специальной продукции.

Стороны предпримут все необходимые меры для того, чтобы предотвратить полное или частичное разглашение указанных сведений или

ознакомление с ними третьих лиц без взаимной договоренности.

10.2. С переданной документацией и информацией будут ознакомлены только те лица из персонала предприятий Лицензиата и его партнеров по кооперации, которые непосредственно связаны с производством продукции по лицензии.

10.3. В случае разглашения Лицензиатом или его партнерами по кооперации сведений, содержащихся в указанной документации и информации, Лицензиат возместит Лицензиару понесенные в связи с этим убытки. Такую же ответственность несет Лицензиар.

10.4. Обстоятельства по сохранению конфиденциальности сохраняют свою силу и после истечения срока действия настоящего договора или его досрочного расторжения в течение последующих 5 (пяти) лет.

11. Защита передаваемых прав

11.1. В течение всего срока действия настоящего договора Лицензиат признает и будет признавать действительность прав, вытекающих из патента Лицензиара.

11.2. Лицензиар обязуется поддерживать в силе патент в течение всего срока действия настоящего договора.

Если Лицензиар намерен прекратить поддержание патента в силе, он заблаговременно информирует об этом Лицензиата, и в этом случае стороны урегулируют свои отношения, вытекающие из настоящего договора.

11.3. О случаях противоправного использования третьими лицами изобретений, защищенных патентами Лицензиара на территории, ставших известными Лицензиату, последний незамедлительно уведомит об этом Лицензиара.

В случае, если Лицензиату будут предъявлены претензии или иски по поводу нарушения им прав третьих лиц в связи с использованием лицензии по настоящему договору, Лицензиат известит об этом Лицензиара.

В обоих случаях Лицензиар обязуется урегулировать такие претензии или предпринять иные действия, исключаящие возникновение расходов и убытков для Лицензиата.

12. Реклама

Лицензиат вправе и обязуется указывать в соответствующих рекламных материалах, а также на продукции по лицензии и специальной продукции, выпускаемой на его предприятиях, что эта продукция производится по лицензии Лицензиара.

Вопрос об использовании Лицензиатом товарного знака Лицензиара стороны урегулируют отдельным соглашением.

13. Разрешение споров

13.1. В случае возникновения споров между Лицензиаром и Лицензиатом по вопросам, предусмотренным настоящим договором, стороны примут все меры к их разрешению путем переговоров.

13.2. В случае невозможности разрешения указанных споров путем переговоров они должны разрешаться в судебном или арбитражном порядке.

14. Срок действия договора

14.1. Настоящий договор заключен сроком на 5 (пять) лет и вступает в силу с даты его регистрации в установленном порядке в Роспатенте.

14.2. Каждая из сторон имеет право досрочно расторгнуть настоящий договор путем направления письменного уведомления, если другая сторона не выполнит какое-либо условие настоящего договора. Однако стороне, не выполнившей своего обязательства, будет предоставлено 2 (два) месяца для устранения нарушения.

14.3. Если настоящий договор будет досрочно расторгнут из-за невыполнения Лицензиатом своих обязательств, то он лишается права использовать изобретения по п. 2 в любой форме и обязан возвратить Лицензиару всю техническую документацию.

14.4. В случае признания патентов недействительными полностью или частично или при досрочном прекращении действия патентов до истечения срока действия настоящего договора, либо из-за невыполнения Лицензиаром своих обязательств настоящего договора стороны урегулируют свои отношения с учетом ст. 6 и 11 настоящего договора.

14.5. Настоящий договор может быть продлен по взаимному согла-

сованию сторон.

Условия продления срока действия настоящего договора будут определены сторонами за шесть месяцев до истечения срока его действия.

15. Прочие условия

15.1. Права и обязанности каждой из сторон по настоящему договору не могут быть переуступлены другому юридическому или физическому лицу без письменного на то разрешения другой стороны, за исключением случаев, предусмотренных настоящим договором.

15.2. Все изменения и дополнения к настоящему договору должны быть совершены в письменной форме и подписаны уполномоченными на это лицами и одобрены компетентными органами, если такое одобрение необходимо.

15.3. Упомянутые в настоящем договоре приложения 1 и 2 на 2 (двух) листах составляют его неотъемлемую часть.

15.4. Настоящий договор совершен в п. Солнечный Псковского района Псковской области 05 октября 2015 г. в двух экземплярах, каждый на русском языке.

Юридические адреса сторон:

Лицензиар:
РФ, 665038, Псковская обл.,
Псковский район, п. Солнечный,
учебный корпус ПсГТУ, к. 326

Иванов П.И.

Лицензиат:
РФ, 664050, г. Иркутск,
ул. Байкальская, д. 253

Смирнов С.В.

Приложения:

Приложение 1. Пат. 2511796 Рос. Федерация, МПК F01M 1/10 (2006.01), F01M 11/03 (2006.01), B01D 35/02 (2006.01) Центробежный масляный фильтр двигателя внутреннего сгорания / Хабардин В.Н.; заявитель и патентообладатель ФГБОУ ВПО «Иркут. гос. с.-х. акад.» - № 2012157361/06 ; заявл. 26.12.2012; опубл. 10.04.2014, Бюл. № 10.

Приложение 2. Техническая документация: техническое описание центробежного масляного фильтра двигателя внутреннего сгорания.

Приложение 4.2 – Лицензионный договор на основе открытой безвозмездной лицензии

ЛИЦЕНЗИОННЫЙ ДОГОВОР-ОФЕРТА от 01.04.2015: Безвозмездная лицензия на право использования стандарта СТО.9004-11

«Фонд ассоциированного финансирования прикладных проблем метрологии, стандартизации, аудита и сертификации «ФИНАС» (лицензиар), в лице Председателя Исполнительного комитета Г.В.ДОКИНА, действующего на основании Устава, заключает с лицензиатом договор на использование интеллектуальной собственности в объективной форме стандарта СТО.9004-11 «Интеллектуальная собственность и инновации. Отраслевая система стандартизации» на следующих условиях:

1. Лицензиар предоставляет лицензиату право использования произведения науки – стандарта с наименованием СТО.9004-11 «Интеллектуальная собственность и инновации. Отраслевая система стандартизации» (далее – Стандарт) – безвозмездно.

Наличие интеллектуальной собственности и интеллектуальные права признаны по правилам системы сертификации СДС ОИС (государственный регистрационный № РОСС RU.Ж157.04АД00), подтверждены авторским свидетельством от 21.03.2011.

Правообладателем Стандарта является лицензиар. Исключительное право на Стандарт отчуждено (перешло) к правообладателю по договору авторского заказа от 01.07.2010.

2. Лицензиар предоставляет лицензиату право использования Стандарта с сохранением за лицензиаром права выдачи лицензии другим лицам (неисключительная лицензия).

3. Лицензиар предоставляет лицензиату право использования Стандарта любым способом, не противоречащим статье 1270 ГК РФ, включая ссылки на Стандарт. Иных способов использования Стандарта лицензиату не предоставлено.

4. Территорией, на которой допускается использование Стандарта, является РФ.

5. Акцептирование настоящего договора осуществляется путем подписания с базовой организацией СМК РНТД договора о присоединении

лицензиата к СМК РНТД и использовании стандартов серии «Интеллектуальная собственность и инновации».

Срок предоставления неисключительной лицензии на использование Стандарта – три года с момента заключения указанного договора.

6. Лицензиат ежегодно представляет лицензиару отчеты об использовании Стандарта путем предоставления ему копии своего локального нормативного акта о применении Стандарта. Ежегодный отчет об использовании Стандарта представляется в письменном виде (электронной почтой) не позднее 15 числа отчетного периода.

7. Исполнение обязательств по настоящему договору оформляется актом об исполнении обязательств по договору присоединения лицензиата к СМК РНТД (п.5.) и использовании стандартов серии «Интеллектуальная собственность и инновации».

8. По запросу заинтересованных лиц лицензиар подтверждает видовые признаки произведения науки в отношении Стандарта и свои полномочия правообладателя исключительного права на использование Стандарта по правилам системы сертификации СДС ОИС с оформлением спецификации результатов интеллектуальной деятельности, отчета об оценке соответствия результатов интеллектуальной деятельности, сертификата соответствия объектов и подтверждений интеллектуальной собственности, авторского свидетельства.

Копии спецификации результатов интеллектуальной деятельности и отчета об оценке соответствия результатов интеллектуальной деятельности депонируются по правилам системы сертификации СДС ОИС, сертификат соответствия объектов и подтверждений интеллектуальной собственности и авторское свидетельство обнародуются на сайте www.finas.su. Споры по интеллектуальной собственности и интеллектуальным правам подлежат разрешению Третейским судом СДС ОИС (реквизиты и регламент третейского суда обнародованы на сайте www.finas.su). Решение третейского суда является окончательным.

9. Использование Стандарта способом, не предусмотренным договором, либо по прекращению действия договора, включая присоединение лицензиата к СМК РНТД, либо иным образом за пределом прав, предоставленных лицензиату по договору, является нарушением исключительного права лицензиара на Стандарт. За нарушение исключительного права лицензиара на Стандарт лицензиат несет ответственность в порядке и размере, установленных законодательством РФ.

10. Настоящий договор вступает в силу с момента его акцептирования по п. 5. Лицензиар вправе расторгнуть настоящий договор путем соответствующего уведомления лицензиата.

11. В соответствии со ст. 428 ГК РФ настоящий договор может заключаться путем присоединения лицензиата к его условиям. Присоединением к договору может признаваться предоставленный лицензиару локальный нормативный акт лицензиата о применении Стандарта и присоединении лицензиата к СМН РНТД.

12. Изменения и дополнения к настоящему договору будут иметь законную силу только при оформлении в письменной форме и их подписании сторонами.

13. Споры по исполнению настоящего договора и договора присоединения лицензиата к СМК РНТД направляются на разрешение Третейского суда СДС ОИС (реквизиты и регламент третейского суда обнародованы на сайте www.finas.su). Решение третейского суда является окончательным.

ЛИЦЕНЗИАР:

ОГРН 1027739160921, ИНН 7704160469, КПП 770401001; Москва, Денежный переулок, дом 8/10, строение 1, НКО фонд «ФИНАС»; Исполнительный комитет: Москва, улица Конюшковская, дом 30, строение 3; контактный телефон Исполнительного комитета: 8 (495) 972-1941; контактный адрес электронной почты: asmq@finas.su.

Приложение 5 - Заявление о выдаче патента РФ на изобретение (образец)

ДАТА ПОСТУПЛЕНИЯ оригиналов документов заявки	(21) РЕГИСТРАЦИОННЫЙ №	ВХОДЯЩИЙ №
(85) ДАТА ПЕРЕВОДА международной заявки на национальную фазу		
<input type="checkbox"/> (86) <i>(регистрационный номер международной заявки и дата международной подачи, установленные получающим ведомством)</i> <input type="checkbox"/> (87) <i>(номер и дата международной публикации международной заявки)</i>	АДРЕС ДЛЯ ПЕРЕПИСКИ <i>(полный почтовый адрес, имя или наименование адресата)</i> Россия, 665012, Вологодская обл., г. Чугуев, ул. Репина, 12 ООО «Эталон» Патентный отдел Головлевой Арине Петровне Телефон: (3662) 247-630 Факс: (3662) 247-428 E-mail: АДРЕС ДЛЯ СЕКРЕТНОЙ ПЕРЕПИСКИ <i>(заполняется при подаче заявки на секретное изобретение)</i>	
ЗАЯВЛЕНИЕ о выдаче патента Российской Федерации на изобретение	В Федеральную службу по интеллектуальной собственности, патентам и товарным знакам Бережковская наб., 30, корп.1, Москва, Г-59, ГСП-5, 123995	
(54) НАЗВАНИЕ ИЗОБРЕТЕНИЯ ДВИГАТЕЛЬ ВНУТРЕННЕГО СГОРАНИЯ		
(71) ЗАЯВИТЕЛЬ <i>(Указывается полное имя или наименование (согласно учредительному документу), место жительства или место нахождения, включая название страны и полный почтовый адрес)</i> Общество с ограниченной ответственностью «Эталон» Россия, 665012, Вологодская обл., г. Чугуев, ул. Репина, 12, ООО «Эталон» Указанное лицо является <input type="checkbox"/> государственным заказчиком <input type="checkbox"/> муниципальным заказчиком, исполнитель работ _____ <i>(указать наименование)</i> <input type="checkbox"/> исполнителем работ по <input type="checkbox"/> государственному <input type="checkbox"/> муниципальному контракту, заказчик работ _____ <i>(указать наименование)</i> Контракт от _____ № _____		ОГРН 1023801535658 КОД страны по стандарту ВОИС ST. 3 <i>(если он установлен)</i> 0492916
(74) ПРЕДСТАВИТЕЛЬ(И) ЗАЯВИТЕЛЯ Указанное(ые) ниже лицо(а) назначено(назначены) заявителем(заявителями) для ведения дел по получению патента от его(их) имени в Федеральной службе по интеллектуальной собственности, патентам и товарным знакам		Является <input type="checkbox"/> Патентным(и) поверенным(и) <input type="checkbox"/> Иным представителем
Фамилия, имя, отчество (если оно имеется)		Факс:
Адрес:		E-mail:
Срок представительства <i>(заполняется в случае назначения иного представителя)</i>		Регистрационный (е) номер (а) патентного(ых)

(72) Автор <i>(указывается полное имя)</i>	Полный почтовый адрес места жительства, включающий официальное наименование страны и ее код по стандарту ВОИС ST. 3	
Столетов Александр Николаевич	Россия, 665012, Вологодская обл., г. Чугуев, ул. А.С. Попова, д. 8, кв. 31	
Смыслов Геннадий Сергеевич	Россия, 665012, Вологодская обл., г. Чугуев, ул. И.И. Ползунова, д. 14, кв. 62	
<p style="text-align: center;">Я</p> <hr/> <p style="text-align: center;"><i>(полное имя)</i></p> <p>прошу не упоминать меня как автора при публикации сведений патента. <input type="checkbox"/> о заявке <input type="checkbox"/> о выдаче</p> <p>Подпись автора</p>		
ПЕРЕЧЕНЬ ПРИЛАГАЕМЫХ ДОКУМЕНТОВ:	Кол-во л. в 1 экз.	Кол-во экз.
<input type="checkbox"/> описание изобретения	3	3
<input type="checkbox"/> перечень последовательностей		
<input type="checkbox"/> формула изобретения (кол-во пунктов формулы 1)	1	3
<input type="checkbox"/> чертеж(и) и иные материалы	1	3
<input type="checkbox"/> реферат	1	3
<input type="checkbox"/> документ об уплате патентной пошлины (указать) - за уплату заявки на изобретение и экспертизу по существу документ, подтверждающий наличие оснований	1	1
<input type="checkbox"/> для освобождения от уплаты патентной пошлины <input type="checkbox"/> для уменьшения размера патентной пошлины <input type="checkbox"/> для отсрочки уплаты патентной пошлины		
<input type="checkbox"/> копия первой заявки <i>(при испрашивании конвенционного приоритета)</i>		
<input type="checkbox"/> перевод заявки на русский язык		
<input type="checkbox"/> доверенность		
<input type="checkbox"/> другой документ <i>(указать)</i>		
<p>Фигуры чертежей, предлагаемые для публикации с рефератом</p> <hr/> <p style="text-align: right;"><i>(указать)</i></p>		

ЗАЯВЛЕНИЕ НА ПРИОРИТЕТ *(Заполняется только при испрашивании приоритета более раннего, чем дата подачи заявки)*

Прошу установить приоритет изобретения по дате

1 подачи первой заявки в государстве-участнике Парижской конвенции по охране промышленной собственности

(п.1 ст.1382 Гражданского кодекса Российской Федерации) (далее - Кодекс)

2 поступления дополнительных материалов к более ранней заявке (п.2 ст. 1381 Кодекса)

3 подачи более ранней заявки (п.3 ст.1381 Кодекса)

(более ранняя заявка считается отозванной на дату подачи настоящей заявки)

4 подачи/приоритета первоначальной заявки (п. 4 ст. 1381 Кодекса), из которой выделена настоящая заявка

<input type="checkbox"/> № первой (более ранней, первоначальной) заявки	<input type="checkbox"/> Дата испрашиваемого приоритета	(33) Код страны подачи по стандарту ВОИС ST. 3 <i>(при испрашивании конвенционного приоритета)</i>
1.		
2.		
3.		

ХОДАТАЙСТВО ЗАЯВИТЕЛЯ:

осуществить публикацию сведений о заявке ранее установленного срока (п.1 ст. 1385 Кодекса)

начать рассмотрение международной заявки ранее установленного срока (п.1 ст. 1396 Кодекса)

провести экспертизу заявки на изобретение по существу (п.1 ст. 1386 Кодекса)

Подпись

Генеральный директор

Коваль И.Ф.

Подпись заявителя или патентного поверенного, или иного представителя заявителя, дата подписи (при подписании от имени юридического лица подпись руководителя или иного уполномоченного на это лица удостоверяется печатью)

СПИСОК ЛИТЕРАТУРЫ

1. Абраменко А.П. Основы патентоведения : учебно-методическое пособие / А.П. Абраменко. - Павлодар : Павлодарский университет, 2004. - 100 с.
2. Административный регламент исполнения Федеральной службой по интеллектуальной собственности, патентам и товарным знакам государственной функции по организации приема заявок на изобретение и их рассмотрения, экспертизы и выдачи в установленном порядке патентов Российской Федерации на изобретение, утвержден приказом Министерства образования и науки Российской Федерации от 29 октября 2008 г. № 327, зарегистрированным Министерством юстиции Российской Федерации 20 февраля 2009 г. № 13413 (Бюллетень нормативных актов федеральных органов исполнительной власти, 2009, № 21).
3. Аснин Л.М. Бухгалтерский учет и аудит : учеб. пособие / Л.М. Аснин, Т.О. Кубасова, И.Ф. Сеферова. – Ростов н/Д : Феникс, 2007. – 555 с.
4. Бромберг Г.В. Основы патентного дела : учеб. пособие / Г.В. Бромберг. – 2-е изд. испр. и доп. - М. : Экзамен, 2002. - 224 с.
5. Бромберг Г.В. Рекомендации по определению стоимости объектов промышленной собственности / Г.В. Бромберг, В.Ю. Хин, Н.В. Лынный. - М. : НПО «Поиск», 1993. – 23 с.
6. Гражданский кодекс Российской Федерации : Части первая, вторая, третья и четвертая. - М. : Изд-во «Омега-Л», 2015. - 479 с.
7. Защита интеллектуальной собственности : учебник для бакалавров / Под ред. проф. И.К. Ларионова, доц. М.А. Гуреевой, проф. В.В. Овчинникова. – М. : Издательско-торговая корпорация «Дашков и К^о», 2015. - 256 с.
8. Конов Ю.П. Ускорение использования изобретений : прогнозирование, эффективность / Ю.П. Конов, С.Ф. Мазнев. - М. : Машиностроение, 1989. – 152 с.
9. Конов Ю.П. Экономическая оценка использования изобретений : учеб. пособие / Ю.П. Конов, Л.П. Фатькина. - М. : ВНИИПИ, 1994. - 71 с.
10. Кохановский В.П. Основы философии науки : учеб. пособие для аспирантов / В.П. Кохановский [и др.]. – Ростов н/Д : Феникс, 2006. – 608 с.
11. Лукичёва Л.И. Управление интеллектуальным капиталом : учеб. пособие / Л.И. Лукичёва. - 2-е изд., стер. - М.: Изд-во «Омега-Л», 2008. - 552 с.
12. Методика определения экономической эффективности технологий и сельскохозяйственной техники / В.И. Драгайцев, П.Ф. Тулапин, Т.Я. Бутенко [и др.], Под рук. А.В. Шпилько. - М. : ВНИИЭСХ, 1998. - 220 с.

13. Методика определения экономической эффективности использования в сельском хозяйстве результатов научно-исследовательских и опытно-конструкторских работ, новой техники, изобретений и рационализаторских предложений / Е.Я. Удовенко, В.Е. Вовк, О.Е. Омельченко [и др.], Под рук. Г.М. Лозы. - М. : Изд-во «Звезда», 1980. - 120 с.
14. Минин В. О ранге изобретения / В. Минин // Изобретатель и рационализатор. – 1981. – № 5. – С. 22-25.
15. Михайлов О.В. Защита интеллектуальной собственности и патентование (тексты лекций) : учеб. пособие / О.В. Михайлов. - Казань : Изд-во Казанского государственного технологического университета, 2007. - 200 с.
16. Муштаев В.И. Основы инженерного творчества : учеб. пособие для вузов / В.И. Муштаев, В.Е. Токарев. - М. : Дрофа, 2005. - 254 с.
17. Патентование : учеб. для вузов / Е.И. Артемьев, М.М. Богуславский, Р.П. Вчерашний [и др.], Под ред. В.А. Рясенцева. - 3-е изд. перераб. и доп. - М. : Машиностроение, 1984. - 352 с.
18. Плотникова Н.В. Основы патентования : учеб. пособие / Н.В. Плотникова. - Челябинск : Изд-во ЮУрГУ, 2003. - 77 с.
19. Половинкин А.И. Основы инженерного творчества : учеб. пособие / А.И. Половинкин. - 3-е изд. стер. - СПб. : Изд-во «Лань», 2007. - 368 с.
20. Постановление Правительства Российской Федерации от 4 июня 2014 г. № 512 «Об утверждении правил выплаты вознаграждения за служебные изобретения, служебные полезные модели, служебные промышленные образцы» (вступ. в силу с 1 октября 2014 г.).
21. Прахов Б.Г. Изобретательство и патентование / Б.Г. Прахов, Н.М. Зенкин. - 2-е изд. перераб. и доп. - Киев : Изд-во «Тэхника», 1988. - 256 с.
22. Прахов Б.Г. Изобретательство и патентование : словарь-справочник / Б.Г. Прахов. - Киев : Изд-во «Вища школа», 1987. - 184 с.
23. Приказ Министерства труда и социальной защиты Российской Федерации «Об утверждении профессионального стандарта «Специалист по патентоведению». Зарегистрировано в Минюсте России 21 ноября 2013 г., № 30435.
24. Рожкова М.А. Интеллектуальная собственность : основные аспекты охраны и защиты : учебное пособие. - М.: Проспект, 2015. - 248 с.
25. Рыжков И.Б. Основы научных исследований и изобретательства : учеб. пособие / И.Б. Рыжков. - 2-е изд. стер. - СПб. : Изд-во «Лань», 2013. - 224 с.
26. Справочник по вопросам охраны интеллектуальной собственности в

России / С.Г. Емельяненко, Л.М. Червяков, Н.А. Бычкова, Е.Г. Храмцова, Н.В. Елисеева. Под общей редакцией д. т. н., проф. Л.М. Червякова. - Курск : ФГБОУ ВПО Юго-Западный государственный университет, 2011. - 222 с.

27. Судариков С.А. Право интеллектуальной собственности: учебник / С.А. Судариков. - М.: Проспект, 2016. - 368 с.

28. Хабардин В.Н. Авторское и патентное право в науке, инженерии и бизнесе (вопросы и ответы) : учеб. пособие для вузов / В.Н. Хабардин. - 2-е изд. испр. и доп. - Иркутск : ИрГСХА, 2009. - 65 с.

29. Хабардин В.Н. Практикум по оформлению заявок на изобретения : учеб. пособие для вузов / В.Н. Хабардин. - Иркутск : Изд-во ИрГАУ, 2016. - 176 с.

30. Цыбулев П.Н. Оценка интеллектуальной собственности: учеб. пособие / П.Н. Цыбулев. - К.: Ин-т интеллект. собств. и права, 2005. - 192 с.

31. Шестимиров А.А. Составление заявки на изобретение в Российской Федерации : учеб. пособие / А.А. Шестимиров. - М.: ВНИИПИ, 1996. - 273 с.

ПРЕДМЕТНЫЙ УКАЗАТЕЛЬ

А

Автор результата интеллектуальной деятельности (РИД) 47,48

Авторство 48

Активы нематериальные

- амортизация 483, 487-491
- определение 480, 481
- оценка 481, 485-487
- списание 491-493
- срок полезного использования 481
- состав 482
- стоимость 481, 482

Б

Бухгалтерский учет объектов интеллектуальной собственности (ОИС)

- определение, объекты, предмет, правила 480

В

Вознаграждение

- стимулирование 85, 86
- выплата 86-91

Д

Действия

- юридически значимые 55, 54

Договор

- об отчуждении исключительного права 57-60
- лицензионный 57, 60-64
- издательский лицензионный 66, 67

Документы охраны прав РИД 52, 53

Е

Единая технология

- определение 411
- примеры 411-413
- правовая охрана 413-415
- использование 413-415

Единство изобретения (требование) 103, 104

З

Запрос исправленных и недостающих документов 226-229

- основания для запроса 226, 227

Защита прав

- определение 77
- интеллектуальных 78-80
- исключительных 80-83
- личных неимущественных 83-85

- лицензиата 85

Заявка о выдаче патента на изобретение (документы, требования к оформлению)

- заявление о выдаче патента 115-119

- описание изобретения 119-124

- формула изобретения 119-124

- графические материалы 119-124

- реферат 119-124

Знаки охраны прав РИД 52, 53

И

Изобретение

- определение 100

- объекты 100, 101

- название 105

- требования к описанию 105-110

- классифицирование 229

- приоритет 260

- формула 110-114, 260-265, 277, 278

Интеллектуальная деятельность

- определение 44

- результаты (РИД) 45-47

Интеллектуальная собственность

- определение 44

- объекты 45-47

Исполнение государственных функций

- правовые основы 93, 94

- в области правовой охраны 94-96

- при осуществлении патентно-лицензионной деятельности 97-99

Л

Лицензия

- определение стоимости 459-462

- платежи на базе роялти, поушальные, комбинированные 465-467

М

Материалы, поясняющие сущность изобретения 114

Модели экономико-правовых отношений

- графическая иллюстрация 35

- математическое описание 36-43

О

Открытия научные

- определение 416

- объекты 416, 417

- формула 417, 418

- регистрация 419-421

Оценка ОИС (процедура) 477-479

П

Патент 12

Патентоведение 12-14

- определение 13
- принципы 24-32
- теория 20-24

Патентные пошлины 54, 55

Патентный поверенный 55, 56

Патентоспособность 104, 105, 265-270

Права (право)

- имущественные 47
- интеллектуальные 44, 45
- исключительное право
 - определение 48, 49
 - ограничения 49
 - отчуждение 50, 51
 - переход без договора 50, 51
 - залог, предоставление по договору 50, 51
 - условия признания и охраны 50, 51

Полезная модель

- определение 399
- правовая охрана 400
- оформление прав 401, 402
- экспертиза 401, 402
- преобразование в заявку на изобретение 402-404

Промышленный образец

- определение 404
- оформление прав 406, 407
- правовая охрана 404, 405
- экспертиза 406, 407

Р

Распоряжение исключительным правом 57-59

- способы 58

Регистрация РИД государственная

- обязательная 50-54
- по желанию обладателя РИД 50-54

Репутация деловая 495, 496

Решение о выдаче патента 284, 285

Реферат 114

Риски при подготовке к использованию ОИС 472-477

С

Секрет производства (ноу-хау)

- определение 407
- правовая охрана 409, 410

Стоимость объектов интеллектуальной собственности

- виды 428
- факторы, определяющие стоимость 430
- оценка стоимости
 - изобретений и полезных моделей 431-453
 - промышленного образца 453, 454
 - товарных знаков и знаков обслуживания 454, 455
 - программ для ЭВМ, баз данных и топологий интегральных микросхем 455-458

у

Уведомление

- о положительном результате формальной экспертизы 232
- об отказе в выдаче патента на изобретение 285, 286

Установление даты подачи заявки 230-232

Ущерб экономический 468-472

ц

Цена объекта интеллектуальной стоимости (ОИС)

- договорная 428, 429
- реализационная 429

э

Экономика интеллектуальной собственности

- показатели 422-428
- безопасности условий труда 424
- надежности 422, 423
- патентно-правовые 425, 426
- социальные 424, 425
- технической эффективности 422
- экологические 423, 424
- экономного использования ресурсов 423

Экспертиза формальная

- содержание 224-226
- проведение 224-226
- результат 232

Экспертиза по существу

- содержание 257
- проведение 258-260
- проверка
 - формулы 260-265
 - патентоспособности 265-270
 - промышленной применимости 271, 272
 - новизны 272-274
 - изобретательского уровня 275-278
 - дополнительных материалов 279-284
- результат 285-287

Василий Николаевич Хабардин

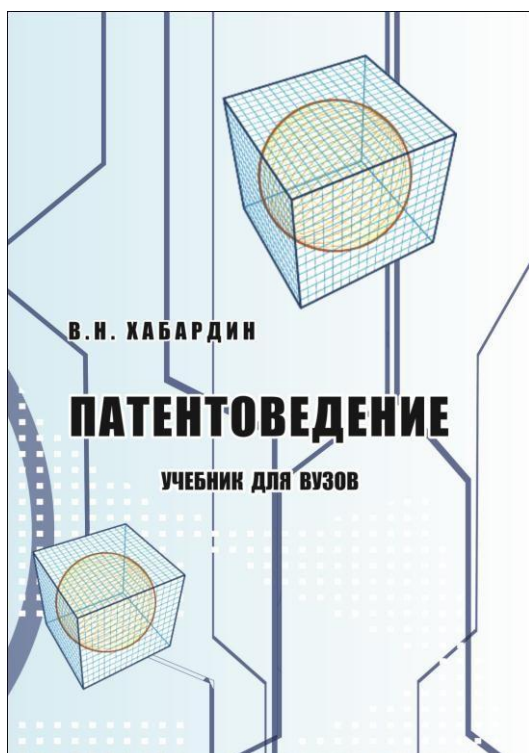
ПАТЕНТОВЕДЕНИЕ

УЧЕБНИК ДЛЯ ВУЗОВ

Печатается по решению научно-методического совета
ФГБОУ ВО «Иркутский государственный аграрный
университет имени А.А. Ежевского»
(протокол № 4 от 27 марта 2017 г.)

Лицензия на издательскую деятельность
ЛР № 070444 от 11.03.98 г.
Подписано в печать 27.03.2017 г.
Формат 60x84. Печ. л. 33.
Тираж 500 экз.

Издательство Иркутского государственного
аграрного университета имени А.А. Ежевского
664038, Иркутская обл., Иркутский р-н,
пос. Молодежный



Патентоведение
(учебник для вузов)
ISBN 978-5-91777-193-9



**Практикум по оформлению
заявок на изобретения**
(учебное пособие для вузов)
ISBN 978-5-91777-187-8

Вы можете купить эти книги по самым низким ценам, оформив заявку на сайте: www.irkfair.ru.

По вопросу приобретения книг можно также обратиться по электронному адресу: fair.irk@mail.ru.
Тел.: 8-950-08-09-286.

Оплата - денежный перевод или электронный платеж,
доставка - почтой России или самовывоз из Иркутска.