

Министерство сельского хозяйства Российской Федерации
Федеральное государственное бюджетное образовательное учреждение
высшего образования
Иркутский государственный аграрный университет им. А.А. Ежевского

А.Г. Черных

Теоретические основы электротехники

УЧЕБНОЕ ПОСОБИЕ

Молодежный 2021 г.

Министерство сельского хозяйства Российской Федерации
Федеральное государственное бюджетное образовательное учреждение
высшего образования
Иркутский государственный аграрный университет им. А.А. Ежевского

А.Г. Черных

Теоретические основы электротехники

*Учебное пособие для студентов высших учебных заведений,
обучающихся по направлению подготовки «Электроэнергетика и
электротехника»*

2-е изд., испр. и доп.

Молодежный 2021 г.

УДК 621.3(075.8)

ББК 31.2я73

Б 904

Черных, А.Г.

Электротехника: учеб. пособие для студентов высш. учеб. заведений, обучающихся по направлению «Электроэнергетика и электротехника» профиль «Электроснабжение» / А.Г. Черных; Иркут. гос. аграр. ун-т им. А.А. Ежевского. – 2-е изд., испр. и доп. – Молодежный: Изд-во Иркутский ГАУ, 2021.– 163с.

Книга предназначена для студентов в качестве учебного пособия к теоретическим и практическим занятиям по одноименному курсу. Книга имеет своей целью дать студентам необходимое теоретическое понимание и возможность подготовки к практическим занятиям, входящим в программу дисциплины, при изучении основных разделов дисциплины «Электротехника». Содержание пособия включает в себя вопросы теории и практики расчетов применительно к линейным электрическим цепям постоянного тока и однофазного синусоидального тока, магнитным цепям при постоянных магнитных потоках. Вопросы, связанные с правилами расчета переходных процессов в линейных электрических цепях, а также решению профессиональных задач связанных с практическим применением методов расчёта режимов работы трехфазных электрических сетей при периодических синусоидальных и несинусоидальных токах и напряжениях.

Учебное пособие предназначено для студентов высших учебных заведений, обучающихся по направлению «Электроэнергетика и электротехника» в рамках подготовки бакалавров по профилю «Электроснабжение».

Рецензенты:

Институт энергетики Иркутского государственного технического университета: Заслуженный энергетик РФ, Заслуженный деятель науки РФ, д-р техн. наук, профессор В.С. Степанов;

Главный специалист отдела электроэнергетических систем ИСЭМ СО РАН, канд. техн. наук, ст. науч. сотр. РАН В.О. Головщиков;

Энергетический факультет, кафедра электрооборудования и физики Иркутского государственного аграрного университета им. А.А. Ежевского: к.т.н., доцент В.В. Боннет.

© Черных А.Г. 2021.

© Иркутский государственный аграрный университет, 2021.

ПРЕДИСЛОВИЕ

Предлагаемое учебное издание дополняет основные параграфы, входящие в состав учебно-методического комплекса дисциплины «Теоретические основы электротехники» для студентов обучающихся по направлению «Электроэнергетика и электротехника» в рамках подготовки бакалавров по профилю «Электроснабжение».

Содержательная часть рассматриваемого пособия включает в себя два раздела: 1. Методические указания по изучению содержания тем и разделов курса; 2. Контрольные задания.

Структура и содержание разделов пособия, определяемых соответствующей примерной программой, отражает логику познавательного процесса и технологию обучения по дисциплине «Теоретические основы электротехники». Проработка теоретической и практической частей указанных разделов позволяет закрепить базовые, методологические и метрологические знания, приобретаемые студентом при усвоении содержания дисциплины. Сформировать ключевые образовательные компетенции будущих бакалавров по дисциплине «Теоретические основы электротехники».

Материал изложен в соответствии с общепринятой терминологией, понятиями и определениями в нормативно-технической и учебно-методической литературе. Представленный во втором разделе пособия материал способствует приобретению студентами практических навыков при проведении компьютерных расчетов в программной среде Matlab-Simulink при решении самостоятельных расчетно-графических работ по соответствующим разделам курса.

В пособии строго соблюдена преемственность изложенного материала в опубликованной технической, учебно-методической и нормативной литературе.

Библиографический список содержит сведения о нормативной и справочной литературе и дополнительных изданиях, необходимых для углубленного изучения отдельных вопросов, вошедших в соответствующие разделы пособия.

Раздел 1

МЕТОДИЧЕСКИЕ УКАЗАНИЯ ПО ИЗУЧЕНИЮ СОДЕРЖАНИЯ ТЕМ И РАЗДЕЛОВ КУРСА

1.1 ОСНОВЫ ТЕОРИИ ЭЛЕКТРИЧЕСКИХ И МАГНИТНЫХ ЦЕПЕЙ

1.1.1 Электростатические цепи

Поле электрически заряженных тел, неподвижных относительно наблюдателя, называется электростатическим. В электростатическом поле линейный интеграл вектора напряженности поля по любому замкнутому контуру равен нулю. Отсюда непосредственно вытекает независимость линейного интеграла напряженности поля от выбора пути интегрирования при заданных начальной и конечной точках пути. При этом значение самого интеграла функционально определяется только координатами конечной точки, а определяемая этим интегралом величина называется электрическим потенциалом. Как правило, потенциал начальной точки (нижняя граница интервала интегрирования) принимается равным нулю. В реальных практических задачах принимают равным нулю потенциал поверхности земли. При теоретическом рассмотрении задач, в которых рассматриваются заряженные тела, расположенные в ограниченной области пространства и окруженные бесконечной диэлектрической средой, в которой нет других заряженных проводящих тел, обычно принимают равным нулю потенциал точек, бесконечно удаленных от заряженных тел. Между изменением потенциала в пространстве и вектором напряженности электрического поля может быть установлена качественная и количественная связь если перемещаться в направлении, нормальном к направлению линий вектора напряженности электрического поля (силовым линиям электрического поля). При таком перемещении на участках пути, перпендикулярных данной силовой линии, потенциал всех точек, образующих данный путь, будет одинаковый. Следовательно, перемещаясь в направлении, нормальном к направлению силовой линии, можно получить кривую (поверхность) равного потенциала. Следы поверхностей равного потенциала на плоскости называют линиями равного потенциала. Производная от потенциала по координате имеет наибольшее значение в направлении, нормальном к поверхности

равного потенциала, в сторону, противоположную направлению вектора напряженности электрического поля. Это наибольшее значение производной изображается вектором, направленным против вектора напряженности электрического поля, и называется градиентом потенциала. Векторы напряженности электрического поля и градиента потенциала равны между собой по величине и направлены в противоположные стороны. Во всякой электростатической системе внутри проводящих тел поле должно отсутствовать. Следовательно, внутри проводящих тел градиент потенциала всюду равен нулю и каждое проводящее тело имеет в своем объеме одинаковый потенциал. Таким образом, поверхности заряженных тел являются поверхностями равного электрического потенциала и силовые линии поля нормальны к ним. При подготовке к лекциям по данной теме необходимо четко уяснить ранее изученный материал, связанный с поляризацией диэлектриков, электрическим смещением и энергией электрического поля, и для которого основные дидактические единицы приведены в пункте 2.1.1. Понимать определения электрической емкости тела и емкости конденсатора, основные соотношения для результирующей емкости при параллельном и последовательном соединении конденсаторов. При подготовке к изучению материала о поле двухпроводной линии передачи необходимо уяснить, что задача определения картины данного поля может быть решена точно, если учесть, что в поле двух линейных проводов все поверхности равного потенциала являются поверхностями круговых цилиндров. Всегда можно так расположить оси линейных проводов, чтобы две поверхности равного потенциала совпали с поверхностями реальных проводов. Поле внутри металлических проводов будет отсутствовать. Поле же в диэлектрике при такой замене реальных проводов эквивалентными им линейными останется без изменения, так как при этом удовлетворяется основное граничное условие – постоянство потенциала на поверхности провода. Таким образом, задача расчета поля двух проводов кругового сечения сводится к отысканию положения эквивалентных им линейных проводов, т.е. к фактическому нахождению электрических осей проводов.

Литература: л.2, т.2.

1.1.2 Линейные цепи постоянного тока

При изучении данной темы необходимо четко представлять, что элементом любого электротехнического устройства является электрическая цепь, поэтому ее представление в обобщенном виде можно брать как модель любого электротехнического устройства. Тогда реальное электротехническое устройство можно изучить, представив его в виде моделей блоков и приемников. Такой обобщенный подход при изучении сложных устройств дает существенное облегчение при освоении всего теоретического материала в дальнейшем. Базовую часть темы линейные цепи постоянного тока составляет раздел, электрическое поле и его характеристик. Необходимо предварительно, на базе теоретического и практического материала прослушанного ранее курса физики, вспомнить основные определения и понятия, относящиеся к данному разделу. Четко представлять, что одной из характеристик электрического поля, через которое последнее проявляется, являются механические силы, которые испытывают электрические заряды, вносимые в поле. В соответствии с этим электрическим полем называется особый физический процесс, происходящий в рассматриваемой области пространства и проявляющийся, в частности, в возникновении механической силы, приложенной к пробному неподвижному относительно наблюдателя электрическому заряду, внесенному в эту область пространства. Простейшим случаем электрического поля является поле электрически заряженных тел, неподвижных относительно наблюдателя, называемое электростатическим. При исследовании электрического поля в веществе необходимо учитывать электрические свойства веществ. Вещества по их электрическим свойствам разделяют на два основных класса - проводящие вещества и изолирующие вещества. Изолирующие вещества (диэлектриками) - вещества, в которых свободные заряды имеются в практически ничтожном количестве. К диэлектрикам относят помимо изолирующих веществ также ту физическую среду, электромагнитное движение которой называется электромагнитным полем в пустоте. Эта среда является однородным и изотропным диэлектриком, поскольку в ней отсутствуют элементарные заряды. Основная физическая величина, характеризующая электрическое поле в каждой его точке, называется напряженностью электрического поля. Обследуя все

электрическое поле, можно определить напряженность поля во всех его точках и затем провести ряд линий таким образом, чтобы в каждой точке этих линий касательные к ним совпадали по направлению с вектором напряженности поля. Эти линии называются линиями вектора напряженности электрического поля или силовыми линиями электрического поля. Силовые линии на чертеже снабжают стрелками, указывающими направление вектора напряженности электрического поля. При определении напряженности поля неподвижного точечного заряда вводится понятие диэлектрической постоянной. Она является одной из основных физических констант и характеризует электрические свойства той физической среды, движение которой представляет собой электромагнитное поле в пустоте. Если заряд, создающий поле, окружен однородным и изотропным изолирующим веществом, то, как показывает опыт, напряженность поля изменяется по сравнению с тем случаем, когда тот же заряд находится в пустоте. Для такого рода веществ вводят в рассмотрение понятие диэлектрической проницаемости вещества. Она является основной характеристикой изолирующего вещества. Применительно к введенному в курсе физики понятию емкости и емкости конденсатора, относительная проницаемость диэлектрика показывает, во сколько раз возрастает емкость конденсатора, а относительная диэлектрическая восприимчивость, насколько, в относительных единицах, возрастает емкость конденсатора при замене в нем вакуума рассматриваемым диэлектриком. Роль изолирующего вещества в электрических явлениях связана с особым физическим состоянием, которое приобретает это вещество под действием электрического поля. При внесении изолирующего вещества во внешнее поле элементарные заряды, входящие в состав молекул вещества, испытывают со стороны поля механические силы. Эти силы вызывают внутри молекул смещение зарядов: положительных – в сторону поля, отрицательных – в противоположном направлении. В итоге каждая молекула обращается в диполь, и диэлектрик оказывается в поляризованном состоянии. Поляризацию диэлектрика в данном элементе его объема характеризуют векторной величиной, называемой поляризованностью диэлектрика. Поляризованность характеризует изменения, происходящие в диэлектрике под влиянием внешнего электрического поля, и измеряется перемещенным связанным зарядом, отнесенным к единице поверхности,

нормальной к этому перемещению. В веществах, молекулы которых приобрели полярность, как правило, поляризованность пропорциональна напряженности поля. При этом коэффициент пропорциональности называют диэлектрической восприимчивостью вещества. Поток поляризованности сквозь произвольную замкнутую поверхность равен алгебраической сумме связанных зарядов, заключенных внутри этой поверхности. Связанными зарядами обозначаются электрические заряды, появляющиеся на границах поляризованных диэлектриков. Для того чтобы не учитывать в явной форме связанные заряды диэлектриков, расчеты с которыми затруднительны, вводится понятие вектора смещения. Вектор смещения является вспомогательной величиной, равной, в определенной системе единиц, сумме векторов напряженности и поляризованности. Вектор смещения измеряется поверхностной плотностью заряда, наведенного на бесконечно тонкой проводящей пластинке, совмещенной в рассматриваемой точке с эквипотенциальной поверхностью. Поток вектора смещения сквозь произвольную замкнутую поверхность равен свободному заряду, заключенному внутри этой поверхности (теорема Гаусса при наличии диэлектриков). При параллельном соединении конденсаторов их емкости складываются. При последовательном соединении конденсаторов складываются величины, обратные их емкостям. Напряжения отдельных конденсаторов относятся между собою обратно пропорционально их емкостям. При подготовке к теме энергия и механические проявления электрического поля необходимо четко уяснить, что энергия системы заряженных тел равна полусумме произведений потенциалов тел на их заряды. В общем случае для произвольной системы заряженных тел работа, затрачиваемая внешними источниками энергии на изменение зарядов тел, должна покрывать приращение энергии электрического поля и механическую работу, совершаемую силой, изменяющей положение тела образованного системой заряженных тел. Если заряды всех тел остаются неизменными, то механическая работа при отключенных внешних источниках энергии может совершаться только за счет внутренних запасов энергии в системе, в данном случае за счет энергии электрического поля. Если же неизменными остаются потенциалы всех тел, например, такой режим имеет место, когда все тела подключены к зажимам внешних источников э.д.с., напряжения на зажимах которых остаются неизменными,

то в этом случае приращение энергии электрического поля в точности равно половине работы внешних источников. Остальная половина работы внешних источников идет на совершение механической работы. Таким образом, механическая работа равна приращению энергии электрического поля. Далее, на примере силы притяжения обкладок конденсатора необходимо уяснить выражение для энергии заряженного конденсатора, в частности, энергии поля линейного конденсатора. После изучения разделов темы электрическое поле можно переходить к подготовке или повторению разделов, связанных с темой постоянного тока. Прежде всего, необходимо вспомнить из курса физики понятие электрического тока и его направления, а также линий вектора плотности тока. Отчетливо представлять, что прохождение тока в проводящей среде связано с наличием в ней электрического поля. Именно под действием этого электрического поля и происходит в движение электричество внутри проводника. При заданной напряженности поля и температуре устанавливается определенная плотность тока, т.е. электроны приобретают определенную среднюю скорость в направлении, противоположном направлению линий поля, так как заряд электрона отрицателен. При этом в изотропной среде вектор плотности тока совпадает по направлению с вектором напряженности электрического поля и линии тока совпадают с силовыми линиями электрического поля. Коэффициент пропорциональности, зависящий от свойств вещества, называется удельной электрической проводимостью вещества. Величину, обратную удельной проводимости, называют удельным электрическим сопротивлением вещества. Фундаментальное значение в теории электромагнитных явлений имеет принцип непрерывности электрического тока: сила электрического тока сквозь любую замкнутую поверхность изнутри наружу равна нулю. При этом, как правило, положительным считается ток, выходящий из замкнутой поверхности, и отрицательным ток, входящий внутрь поверхности. Таким образом, число линий тока, выходящих из замкнутой поверхности, равно числу линий, входящих в нее. В частном случае, когда электрическая цепь образована линейными проводниками, применительно к узлу цепи, данный принцип формулируется в виде первого закона Кирхгофа. Далее необходимо приступить к изучению вопроса о потенциале электрического поля постоянного тока. Распределение зарядов на проводниках при постоянных токах в проводниках должно быть стационарным, так как количество

электричества, входящего в любой элемент объема проводника за некоторый промежуток времени, должно быть равно количеству электричества, выходящего из этого элемента объема за тот же промежуток времени. Но электрическое поле стационарно распределенных зарядов тождественно с электростатическим полем аналогичным образом распределенных неподвижных зарядов. Поэтому в области вне источников э.д.с. электрическое поле постоянных токов так же как, и электростатическое поле, является потенциальным. Поле постоянных токов, в отличие от электростатического, называют стационарным. Так же, как в электростатическом поле, линейный интеграл вектора напряженности электрического поля, взятый между двумя произвольными точками, определяется только положением этих точек и не зависит от выбора пути между ними при условии, что этот путь не проходит через источник э.д.с. Этот линейный интеграл равен разности потенциалов в данных точках. Следовательно, определенное значение имеет лишь разность потенциалов. Сам же потенциал в какой-либо точке определяется лишь с точностью до произвольной постоянной, зависящей от выбора точки, в которой потенциал принимается равным нулю. То обстоятельство, что напряженность электрического поля внутри проводника пропорциональна плотности тока, позволяет сделать вывод о том, что падение напряжения на участке проводника, не содержащем источников э.д.с., пропорционально силе тока в проводнике. Коэффициент пропорциональности называют электрическим сопротивлением рассматриваемого участка проводника. Найденный через напряжение и сопротивление ток выражает собой закон Ома в применении к участку проводника. Величину, обратную сопротивлению, называют электрической проводимостью данного участка проводника. Если определяется сила тока в замкнутой электрической цепи, то в законе Ома вместо напряжения на участке цепи берется э.д.с. источника, действующего в этой цепи. В общем случае напряжение на зажимах источника меньше его э.д.с. на величину внутреннего падения напряжения. В источнике ток направлен от минуса (-) к плюсу (+) и совпадает по направлению с э.д.с. Во внешней цепи ток направлен от плюса (+) к минусу (-) и совпадает с напряжением на зажимах. В свою очередь, напряжение на зажимах приемника больше его э.д.с. на величину внутреннего падения напряжения. В приемнике ток направлен от плюса (+) к минусу (-) и совпадает с

напряжением на зажимах. Э.д.с же направлена от минуса (-) к плюсу (+) против тока (противо-э.д.с.). Приступая к изучению второго закона Кирхгофа, необходимо четко представлять физическую природу вида э.д.с., которая используется в данном законе. Необходимо уяснить отличия между двумя видами э.д.с. источника, а именно, составляющей, которая создается внутри источника полем, имеющим неэлектростатическое происхождение, и названной внутренней э.д.с., и составляющей, которая является результатом действия внутри источника электростатического поля, образованного зарядами на электродах (зажимах) источника. При этом вторая составляющая фактически является суммой двух составляющих. Первая представляет собой не что иное, как падение напряжения во внешней части цепи, подключенной к источнику и имеющей некоторое сопротивление. Вторая, вычисляемая по закону Ома, представляет собой падение напряжения внутри источника э.д.с. на его внутреннем сопротивлении. В общем случае работа, совершаемая силами электрического поля на некотором участке проводника за заданный промежуток времени, затрачивается на поддержание тока в цепи и расходуется на выделение тепла в проводнике. В свою очередь мощность как скорость совершаемой работы, а именно той ее части, которая необходима для поддержания тока в проводнике, выражается законом Ленца-Джоуля и определяет тепловые потери в проводнике. Из закона Ленца-Джоуля, в частности, следует, что мощность, расходуемая на нагрев проводника, прямо пропорциональна сопротивлению при постоянном токе, а при постоянном напряжении – обратно пропорциональна сопротивлению проводника. Основная задача расчета цепей постоянного тока решается путем применения законов Ома и Кирхгофа, а энергетические характеристики процессов в этих цепях получают с использованием закона Ленца-Джоуля. Из соотношений, выражающих эти законы, следует, что параметрами элементов цепей постоянного тока являются их сопротивления или проводимости. При рассмотрении цепей постоянного тока предполагают, что параметры всех элементов цепи являются величинами постоянными, не зависящими ни от силы токов в этих элементах, ни от напряжений на их зажимах. Такого рода цепи называют линейными цепями, так как, применяя к ним законы Ома и Кирхгофа, можно получить систему линейных алгебраических уравнений, устанавливающую связь между э.д.с., напряжениями и токами. В общем

случае электрические цепи могут иметь сложное строение. В первую очередь рассматриваются простейшие электрические цепи, образуемые путем последовательного и параллельного соединения приемников. Из курса физики необходимо вспомнить, что цепь, состоящая из ряда последовательно соединенных приемников, можно заменить одним эквивалентным им приемником, сопротивление которого, называемое эквивалентным сопротивлением цепи, равно сумме сопротивлений всех последовательно соединенных приемников. Общее напряжение равно сумме напряжений на зажимах отдельных участков и распределяется прямо пропорционально сопротивлениям этих участков. Электрический ток в цепи (при отсутствии положительных э.д.с) направлен от высшего потенциала к низшему. В замкнутой неразветвленной электрической цепи общее сопротивление равно сумме сопротивлений отдельных участков. Эквивалентная э.д.с. равна алгебраической сумме отдельных э.д.с. В свою очередь цепь, состоящую из нескольких параллельно соединенных приемников, можно заменить одним эквивалентным им приемником, проводимость которого, называемая эквивалентной проводимостью цепи, равна сумме проводимостей всех параллельно соединенных приемников. Общий ток равен сумме токов отдельных ветвей и распределяется обратно пропорционально сопротивлениям этих ветвей. При параллельном соединении источников, эквивалентная э.д.с. равна общему току короткого замыкания источников, помноженному на их эквивалентное сопротивление. Общий ток нагрузки распределяется между отдельными источниками обратно пропорционально их сопротивлениям. Ток каждого источника состоит из его тока нагрузки и уравнительного тока при холостом ходе. Электрические цепи, не сводящиеся к последовательному и параллельному соединению приемников, называют сложными цепями. Их расчет сводится к совместному решению системы линейных алгебраических уравнений, получаемых для расчетной цепи на основании первого и второго законов с учетом правил топологии. Для этого предварительно вводятся понятия ветви, узла и контура, а также сопутствующие понятия о независимых контурах и узлах. При этом число независимых узлов на единицу меньше общего числа узлов. Соответственно, число независимых контуров на единицу меньше общего числа контуров. Сумма числа независимых контуров и узлов должна равняться общему числу ветвей. В большинстве случаев при расчете электрических цепей известными

величинами являются значения э.д.с. соответствующих источников или значения токов в источниках тока, а также величины параметров (сопротивлений) электрической цепи. Приступая к изучению темы о методах расчета электрических цепей, необходимо повторить материал о источниках э.д.с. и тока. Источник электрической энергии с малым внутренним сопротивлением можно заменить идеализированной моделью, для которой внутреннее сопротивление равно нулю. Такой идеализированный источник электрической энергии называется идеальным источником э.д.с. с одним параметром, определяемым величиной э.д.с. Напряжение между выводами идеального источника э.д.с. не зависит от тока, а его внешняя характеристика является прямой линией. В ряде случаев, в частности в цепях с полупроводниковыми приборами, внутреннее сопротивление источника электрической энергии может быть во много раз больше сопротивления нагрузки (внешней по отношению к источнику части цепи). При таком соотношении сопротивлений можно считать, что источник работает в режиме короткого замыкания. Тогда ток источника равен току короткого замыкания источника. Источник электрической энергии с большим внутренним сопротивлением можно заменить идеализированной моделью, у которой внутреннее сопротивление и внутренняя э.д.с. стремятся к бесконечности. Такой идеализированный источник электрической энергии называется идеальным источником тока с одним параметром, определяемым током короткого замыкания источника. Ток источника тока не зависит от напряжения между его выводами, а его внешняя характеристика является прямой линией. Существует пять основных методов расчета электрических цепей: метод непосредственного применения законов Кирхгофа (классический метод); метод контурных токов; метод узловых потенциалов; метод наложения; метод холостого хода и короткого замыкания. Каждому из указанных выше методов при составлении уравнений электрического равновесия для исследуемой цепи соответствуют свои решающие правила, которые в общем виде необходимо уяснить при подготовке к лекции (ям) по данной теме. Необходимо напомнить, что в основе метода наложения лежит принцип наложения или принцип независимости действия электродвижущих сил. Согласно ему ток в произвольной ветви электрической цепи, возникающий под совместным воздействием всех э.д.с., может быть представлен как результат наложения токов, возникающих в

рассматриваемой ветви под воздействием каждой из э.д.с. в отдельности. Частным случаем принципа наложения, когда электрическая цепь содержит один источник, является принцип взаимности. При расчете линейных электрических цепей, к которым применим принцип наложения, иногда целесообразно присоединить к данной системе э.д.с. некоторые новые э.д.с., а затем для компенсации их ввести э.д.с., равные и противоположные этим дополнительным э.д.с. Применительно к конкретной ветви такой подход позволяет определить ток, напряжение и мощность, связанные с данной ветвью. Алгоритм расчета электрической цепи, формализующий данный подход, в практике расчета электрических цепей известен под названием теоремы Тевенена (или теоремы об эквивалентном генераторе), а соответствующий ему метод – метод холостого хода и короткого замыкания

Литература: л.1, гл.1, 1.1-1.8, 1.10; л.2, гл.1, 1.1-1.18, 1.20-1.23, 1.25-1.28; л.3, гл.1, 1.1-1.12, 1.15; л.4, гл.1, 1.1-1.6.

Вопросы для самопроверки

1. Дайте определения понятиям: ток, напряжение, ЭДС, мощность, узел, ветвь, контур.
2. Сформулируйте основные законы электротехники.
3. Источники напряжения и тока, их вольт- амперные характеристики.
4. Эквивалентные преобразования в электрических цепях.
5. Принципы классического метода расчета электрических цепей.
6. Сущность метода контурных токов.
7. Основные принципы метода наложений (суперпозиции).
8. Сущность метода эквивалентного генератора.
9. Сущность метода узловых потенциалов (напряжений).
10. Режимы работы цепи постоянного тока.
11. Баланс мощностей в цепях постоянного тока и его определение.
12. Определение потенциальной диаграммы и правила ее построения.

1.1.3 Электромагнетизм и электромагнитная индукция

При подготовке к данному разделу необходимо вспомнить из курса физики основные термины и понятия, относящиеся к разделу электромагнетизма. В пространстве, окружающем проводники с

электрическими токами или постоянными магнитами, существует ряд особых явлений. Магнитная стрелка, расположенная вблизи проводников стоками или вблизи магнитов, стремится определенным образом ориентироваться по отношению к ним. Посторонний проводник с током, внесенный в это пространство, испытывает механические усилия, ориентированные определенным образом. В проводниках, движущихся около контуров с токами или около магнитов, возникают (индуцируются) электродвижущие силы. Все эти явления принято рассматривать как результат особого физического процесса, окружающего контуры с электрическими токами или постоянные магниты, называемого магнитным полем. Основной характеристикой магнитного поля является магнитная индукция. Поскольку последняя не только характеризует интенсивность и направление магнитного поля в каждой его точке, но и определяет собой также и механические силы, которые действуют в магнитном поле на проводники с электрическими токами и на движущиеся электрические заряды. Если рассматривать магнитные явления в пространстве, например для некоторой поверхности с заданной площадью, то магнитная индукция в этом случае является мерой плотности некоторой вспомогательной физической величины, получившей название магнитного потока. Магнитный поток по отношению к контуру считается положительным, если при исчезновении потока положительное электричество протекает в положительном направлении контура (правило штопора). Экспериментально, вокруг любого контура с током можно определить вектор магнитной индукции во всех точках пространства и затем провести ряд линий таким образом, чтобы в каждой точке этих линий касательные к ним совпали по направлению с вектором магнитной индукции. Эти линии называют линиями вектора магнитной индукции или магнитными линиями. Их снабжают стрелками, указывающими направление вектора магнитной индукции. Магнитные линии нигде не имеют ни начала, ни конца - они всюду непрерывны. В этом заключается принцип непрерывности магнитного потока, имеющий фундаментальное значение в теории электромагнитных явлений. Математическая формулировка принципа непрерывности магнитного потока сводится к тому, что магнитный поток сквозь любую замкнутую поверхность равен нулю. Явление электромагнитной индукции открыто в 1831 г. Фарадеем, который в итоге серии опытных исследований установил основной закон, характеризующий

количественно это явление, а именно: количество электричества, протекающего в процессе электромагнитной индукции через поперечное сечение цепи, равно взятому с обратным знаком отношению приращения магнитного потока, сцепляющегося с контуром цепи, к сопротивлению цепи. Такая формулировка закона электромагнитной индукции является основной. Магнитный поток, пронизывающий поверхность, ограниченную контуром цепи, в общем случае вызывается как внешними по отношению к рассматриваемой цепи токами и намагничивающими телами, так и током в самой рассматриваемой цепи. Таким образом, в приведенном выше законе электромагнитной индукции приращение потока есть приращение результирующего потока, пронизывающего поверхность, ограниченную контуром цепи. В частности, при бесконечно малом изменении результирующего потока, количество электричества, протекающего через поперечное сечение цепи, будет определяться произведением силы тока сквозь эту поверхность на промежуток времени, в течение которого поток изменился на рассматриваемую величину. Произведение силы тока на сопротивление цепи представляет собой падение напряжения вдоль всей замкнутой цепи. Согласно второму закону Кирхгофа, оно равно электродвижущей силе, действующей в этой цепи. Как следствие, формулировка закона электромагнитной индукции в этом случае не будет соотноситься с термином «количество электричества», а будет соотнесена с величиной электродвижущей силы, возникающей в цепи в процессе электромагнитной индукции. Электродвижущая сила, индуктируемая в цепи при изменении магнитного потока, проходящего сквозь поверхность, ограниченную контуром цепи, равна скорости изменения потока, взятой с отрицательным знаком. Данная формулировка закона электромагнитной индукции принадлежит Максвеллу. Обе приведенные формулировки содержат изменения потока, проходящего сквозь поверхность, ограниченную контуром, в котором индуктируется э.д.с. Так как конечная незамкнутая поверхность ограничивается всегда замкнутым контуром, то только по отношению к замкнутым контурам, но отнюдь не к их отрезкам применимы выше приведенные формулировки. В силу непрерывности магнитных линий, каждая из них может войти внутрь контура индуктированного тока или выйти из него, только перерезав где-либо этот контур. Таким образом, изменение потока, охватываемого контуром, должно равняться числу

единичных магнитных линий, пересекаемых контуром. Тогда адаптированный закон электромагнитной индукции для этого случая может быть сформулирован в виде: электродвижущая сила, индуцируемая в контуре, равна скорости пересечения контура единичными магнитными линиями, взятой с обратным знаком. Использование адаптированного закона позволяет получить выражение для э.д.с, индуцируемой в отрезке проводника заданной длины, движущимся с постоянной скоростью в однородном магнитном поле. Направление этой э.д.с. можно определить, пользуясь правилом правой руки. Магнитный поток, проходящий сквозь поверхность, ограниченную каким-либо контуром, например контуром проводящей цепи, равен поверхностному интегралу вектора магнитной индукции, распространенному по поверхности. Если такую поверхность можно представить упрощенно в виде множества поверхностей, каждая из которых представляет собой почти замкнутый виток, ограничивающий часть общей площади, то в этом случае суммарный поток, проходящий через все множество витков принято называть полным магнитным потоком или потокосцеплением. Величину потокосцепления всегда можно получить, умножая поток каждой единичной магнитной линии на число витков цепи, с которыми она сцепляется и складывая полученные числа. Сложение следует производить алгебраически, причем положительными следует считать магнитные линии, направление которых связано с положительным направлением тока в контуре электрической цепи правилом правого винта (правилом буравчика). В пункте 1.1.2 электродвижущая сила была определена в самом общем случае как линейный интеграл вектора напряженности электрического поля. С учетом сказанного выше, этот интеграл равен скорости изменения потока, взятой с отрицательным знаком, если э.д.с. возникает в некотором замкнутом контуре вследствие изменения магнитного потока, сцепляющегося с этим контуром. В общем случае этот контур может быть и воображаемым контуром, расположенным целиком в диэлектрике или частично в проводящей среде и частично в диэлектрике. Во всех без исключения случаях при изменении во времени потока, пронизывающего поверхность, ограниченную любым контуром, в последнем возникает э.д.с. В проводящей среде э.д.с может вызвать токи проводимости, в диэлектрике переменная э.д.с. вызывает токи электрического смещения. Уравнение, определяющее равенство линейного интеграла вектора

напряженности электрического поля и отрицательного значения скорости изменения потока, является одним из основных уравнений электромагнитного поля. Оно показывает, что при изменении во времени магнитного поля появляется в том же пространстве поле электрическое. В простейшем случае одного контура с электрическим током магнитный поток, сцепляющийся с этим контуром, определяется только током, протекающим в этом же контуре и пропорционален этому току. Такой поток называется потоком самоиндукции, а коэффициент пропорциональности называется собственной индуктивностью или просто индуктивностью контура. При изменении потока самоиндукции в контуре возникает электродвижущая сила самоиндукции. В случае двух или нескольких контуров с токами, магнитный поток, сцепляющийся с одним из этих контуров, как правило, определяется токами во всех контурах. При этом поток, сцепляющийся с одним из соседних контуров, но обусловленный током в рассматриваемом контуре, называется потоком взаимной индукции. Множитель их связывающий называют взаимной индуктивностью. Взаимная индуктивность зависит от размеров и формы контуров и от их взаимного расположения. При изменении потока взаимной индукции, в контуре возникает электродвижущая сила взаимной индукции. Отрицательный знак в выражении для индуцированной э.д.с. показывает, что эта э.д.с. стремится вызвать токи, направленные таким образом, чтобы воспрепятствовать изменению магнитного потока. Последнее положение представляет собой правило Ленца, определяющее направление индуцируемой э.д.с. и выражающее принцип электромагнитной инерции. Именно: в системе контуров с электрическими токами существует тенденция к сохранению неизменными магнитных потоков, сцепляющихся с отдельными контурами системы. При всякой попытке изменить потоки, сцепляющиеся с контурами, в контурах возникают электродвижущие силы, стремящиеся воспрепятствовать этому изменению. После изучения раздела магнитный поток и явление электромагнитной индукции необходимо четко понимать термины: электродвижущая сила, электрическое напряжение и разность электрических потенциалов, чтобы ясно себе представлять, в каких случаях можно пользоваться тем или иным из этих терминов. Наиболее общим является понятие электродвижущая сила. Э.д.с., действующая вдоль некоторого пути, равна линейному интегралу вектора напряженности электрического поля вдоль этого пути. Появление э.д.с. может быть

обусловлено различными причинами. Если в электрической цепи содержатся участки с электролитической проводимостью, то э.д.с. может возникать вследствие электрохимических процессов. При изменении магнитного потока в контурах, расположенных в любой среде, возникает э.д.с. индукции. Понятие электрическое напряжение или падение напряжения имеет более узкий смысл, чем понятие электродвижущая сила. Термин электродвижущая сила применим как к замкнутым контурам, так и к отдельным участкам замкнутых контуров, термин же напряжение применим только к участкам электрической цепи. Между понятием э.д.с., действующая в данном участке цепи, и напряжением на данном участке цепи по существу нет никакого различия. Следует четко понимать, что э.д.с., действующая между двумя точками, или, что то же, напряжение между этими точками, при переменном магнитном поле зависит от выбора пути, по которому составляется линейный интеграл вектора напряженности электрического поля от одной точки к другой. Отсюда ясно, что по отношению к цепям переменного тока, нельзя говорить о напряжении между двумя точками цепи или о напряжении на зажимах цепи, не указывая, вдоль какого пути определяется напряжение. Общепринято пользоваться выражением «напряжение на зажимах цепи переменного тока» без всяких оговорок, так как указанная неопределенность в обычных цепях при низких частотах и рабочих значениях токов для практических целей незначительна, если, конечно, не выбирать путей интегрирования в местах, где переменные магнитные поля особенно сильны. Эта неопределенность становится практически ощутимой при очень высоких частотах и при достаточно больших силах тока в цепи. В таких случаях, возможно говорить только о напряжении между двумя точками цепи вдоль определенного заданного пути. Другое дело в электростатическом и в электрическом поле постоянных токов, протекающих в неподвижных проводниках, где линейный интеграл вектора напряженности электрического поля не зависит от выбора пути между двумя точками. Если путь интегрирования не проходит через источники э.д.с. В таких полях э.д.с. в любом замкнутом контуре, не проходящем через источники э.д.с., равна нулю. Такие поля могут быть полностью охарактеризованы скалярным электрическим потенциалом. По отношению к ним применим термин «разность потенциалов в точках один и два». Таким образом, понятие «разность потенциалов» имеет еще более

узкий смысл, чем понятие «напряжение». В случае потенциального поля все три термина: «э.д.с., действующая между точками один и два», «напряжение между точками один и два» и «разность потенциалов в точках один и два» по существу однотипны. Связь магнитного поля с электрическим током выражается законом полного тока. Первоначально он приводится для случая, когда магнитное поле контуров с токами существует в пустоте (вакууме). Здесь же дается понятие магнитной постоянной, являющейся одной из основных физических констант и характеризующей магнитные свойства той физической среды, движение которой представляет собой электромагнитное поле в пустоте. Если те же контуры с теми же токами окружить веществом, то магнитное поле в большей или меньшей мере изменится. Из курса физики известно, что это изменение поля является следствием возникновения в самом веществе под действием внешнего магнитного поля определенной ориентации элементарных внутримолекулярных и внутриатомных электрических токов. Общепринято представлять эти токи как движение электронов по орбитам внутри атомов вещества и как вращение электронов вокруг своих осей (спинов). Если элементарные токи под действием внешнего поля располагаются так, что происходит усиление поля, то вещество по магнитным свойствам относится к ферромагнитным или парамагнитным веществам. Для количественной и качественной оценки изменения магнитного поля в веществе за счет молекулярных круговых токов в рассмотрение вводится физическая величина, называемая намагниченностью. Намагниченность есть физическая величина, характеризующая в произвольной точке вещества степень согласованной ориентировки молекулярных токов и измеряемая геометрической суммой магнитных моментов молекулярных токов, отнесенной к единице объема вещества. Таким образом, намагниченность равна поверхностному молекулярному току, отнесенному к единице длины в направлении согласованной ориентировки молекулярных токов. Линейная сумма намагниченности вдоль произвольного замкнутого контура равна молекулярному току, охватываемому этим контуром. Использование намагниченности в явной форме приводит к необходимости учета в законе полного тока молекулярных (микроскопических) токов, что весьма трудоемко. Для того чтобы исключить из закона полного тока микроскопические токи, в рассмотрение вводят вспомогательный вектор, а

именно, вектор напряженности магнитного поля. Введение вектора напряженности магнитного поля, линейная сумма которого по замкнутому контуру непосредственно связана с токами возбуждения (макроскопическими токами), позволяет не учитывать в явной форме молекулярных токов веществ, расчеты с которыми затруднительны. Напряженность магнитного поля является вспомогательной векторной величиной, равной, в определенной системе единиц, разности векторов магнитной индукции и намагниченности. Необходимо отметить, что в вакууме напряженность поля тождественно совпадает с магнитной индукцией. В случае изотропного вещества векторы магнитной индукции, напряженности и намагниченности совпадают по направлению. Между вектором магнитной индукции и напряженностью существует пропорциональная зависимость. Их отношение называют магнитной проницаемостью. Отношение магнитной проницаемости к магнитной постоянной носит название относительной магнитной проницаемости вещества. При постоянной напряженности однородного магнитного поля относительная магнитная проницаемость вещества показывает, во сколько раз возрастет магнитная индукция при замене вакуума данным веществом. В свою очередь, между намагниченностью и напряженностью существует пропорциональная связь. Множитель их связывающий называется магнитной восприимчивостью вещества. Для него также определяется его относительная величина. При постоянной напряженности однородного магнитного поля относительная магнитная восприимчивость вещества показывает, насколько в относительных единицах возрастет магнитная индукция при замене вакуума данным веществом. У ферромагнетиков величина магнитной проницаемости зависит от напряженности поля и от предыдущих магнитных состояний. Вполне логично, что при подготовке к изучению данного и последующего разделов необходимо повторить из курса физики тему, связанную с изучением кривых намагничивания ферромагнитных материалов и, в частности, получение петли их магнитного гистерезиса опытным путем. Магнитной цепью называют устройство, представляющее собой путь, вдоль которого замыкаются магнитные линии.

Литература: л.1, гл.6, 6.1-6.4, 6.8, гл.7, 7.1-7.3, гл.8, 8.1-8.4, гл.21, 21.1-21.2; л.2, гл.3, 3.36-3.39, гл.4, 4.1-4.5, 4.16-4.22, гл.14, 14.1-14.17.

Вопросы для самопроверки

1. Дайте определение магнитного поля. Магнитная индукция. Магнитный поток.
2. В чем заключается принцип непрерывности магнитного потока?
3. Сформулируйте закон электромагнитной индукции.
4. Дайте определение электродвижущих сил самоиндукции и взаимной индукции.
5. Поясните принцип электромагнитной инерции. Правило Ленца.
6. В чем заключается отличие в терминах: «электродвижущая сила», «электрическое напряжение», «разность электрических потенциалов»?
7. Каким соотношением устанавливается связь магнитного поля с электрическим током?
8. Что такое намагниченность вещества? Напряженность магнитного поля. Закон полного тока.
9. Ферромагнитные вещества. Магнитные свойства вещества.
10. Что такое магнитная цепь и каковы назначение и области применения магнитных цепей?
11. Сформулируйте закон полного тока для магнитной цепи.
12. По каким признакам классифицируют магнитные цепи?
13. Поясните применение закона полного тока для расчета магнитных цепей.
14. Сформулируйте закон Ома для магнитной цепи.
15. Какая задача является прямой, а какая обратной при расчете неразветвленных магнитных цепей?
16. Какова методика расчета симметричных разветвленных магнитных цепей?
17. Чем объяснить влияние индуктивной катушки со стальным магнитопроводом, питаемой синусоидальным напряжением, на форму кривой тока?
18. Поясните схему замещения реальной катушки индуктивности со стальным магнитопроводом.
19. Что выражает кривая намагничивания и как ею пользоваться при расчетах магнитных цепей?

1.1.4 Линейные электрические цепи однофазного синусоидального тока

Основной задачей, рассматриваемой в теме «Электрические цепи однофазного синусоидального тока», является изучение физических процессов в цепях переменного тока и методов их расчета. Основа этих процессов в определенной мере изучена в курсе физики, но очень важно основные понятия переменного тока и процессы, происходящие в цепях, объяснить с точки зрения технического применения и электротехнического расчета цепей. Расчетные методы теории переменных токов весьма специфичны: формально они аналогичны методам расчета цепей постоянного тока, что достаточно упрощает расчеты, но достигается это посредством моделирования, заменой реальных процессов идеальными из действительных величин символическими отображениями, введением реактивных и операторных сопротивлений взамен реально существующих ЭДС индукции. Приступающие к изучению теории переменных токов обычно с определенной трудностью усваивают особенности, отличающие переменный ток от постоянного, – учет фазовых соотношений, геометрический характер операций над синусоидальными электрическими величинами, резонансные явления и т.д. Переменный ток имеет свои известные преимущества перед постоянным и, в первую очередь, возможность повышения его напряжения с помощью трансформатора и передачи его на дальние расстояния. Электрическая энергия вырабатывается на современных электрических станциях в виде переменного тока синусоидального характера. Важно усвоить принцип получения синусоидального тока. Для этого объяснение целесообразно вести при использовании принципиальной схемы простейшего генератора однофазного синусоидального тока и графика распределения магнитной индукции в данной конструкции. За счет специальной конструкции генератора добиваются распределения индукции по закону синуса, и это служит основой для получения ЭДС и тока именно синусоидального характера. Таким образом, устройство генератора рассматривается в тесной связи с характером возбуждаемой ЭДС индукции и под ее влиянием тока. Особенность переменного тока по сравнению с постоянным во многом определяется его фазовыми соотношениями. При расчете цепей переменного тока учет фазовых сдвигов производится на основе векторных и аналитических

методов. Эту особенность переменного тока важно обосновать на отдельных примерах. Следует обратить внимание на важность определения действующего значения переменного тока. Переменный ток в течение периода принимает различные мгновенные значения. В таком случае вполне естественно возникает вопрос о том, как же оценивается величина переменного тока? А среднее значение тока за период не может служить для оценки величины тока, ибо оно равно нулю. После такой постановки вопроса следует обосновать условия, при которых выбирается действующее значение тока. Сначала можно дать понятие о действующем значении тока в виде определения и затем вывести формулу. При анализе цепей переменного тока математические расчеты усложняются, становятся весьма громоздкими, если электрические величины будут представлены в форме синусоидальных функций. Наглядность при анализе, упрощение при расчете дает использование векторных диаграмм. Сначала следует давать понятия о векторных диаграммах и показать использование их при сложении и вычитании синусоидальных переменных величин. Рассматриваются примеры сложения двух, трех синусоидальных токов с помощью правила параллелограмма, при этом важно по заданному масштабу и полученной длине результирующего вектора научиться правильно определять значение суммарной величины. Необходимо рассматривать однофазные цепи, содержащие активные и реактивные (индуктивные и емкостные) сопротивления. Здесь весьма важным является определение фазовых соотношений (фазовых сдвигов) между током и напряжением в зависимости от характера сопротивления. Следует указать на физическую сущность сопротивлений различных характеров. Закон Ома для действующих значений тока и напряжения служит для расчета неизвестных параметров цепи. Реальная электрическая цепь содержит в определенной степени все виды сопротивлений. Здесь выводится одна из основных расчетных формул, которая выражает закон Ома с учетом всех видов сопротивлений цепи. Рассматриваются некоторые характерные случаи, свойственные резонансу напряжений и токов. Важно отметить практические значения резонансных явлений. Из трех методов расчета дается предпочтение символическому или комплексному методу как более рациональному и универсальному. Метод векторных диаграмм ценен доступностью и наглядностью. Метод проводимостей из-за неоправданной громоздкости и нерациональности

сейчас находит ограниченное использование в качестве метода расчета. Следует отметить, что понятие проводимости позволяет раскрыть сущность явления резонанса тока и использование этого явления в повышении экономичности электропередачи. Комплексный метод расчета синусоидальных величин позволяет совместить простоту и наглядность векторных диаграмм с возможностью проведения точных аналитических расчетов. Кроме того, при использовании комплексных чисел возникает полная аналогия записей уравнений по законам Ома и Кирхгофа и методов расчета цепей переменного тока с цепями постоянного тока. Преимущество этого метода заключается еще и в том, что могут быть использованы три формы задания комплексных выражений, что расширяет сферу применения метода при использовании его в различных расчетах. При использовании комплексного метода для расчета цепей переменного тока весьма значительна роль поворотных множителей, так как постоянно необходимо учитывать фазовые сдвиги электрических величин в зависимости от характера нагрузочных сопротивлений.

Литература: л.1, гл.3, 3.1-3.19, гл.4, 4.1-4.6, гл.5, 5.1, 5.3, 5.5; л.2, гл.3, 3.1-3.28, 3.32; л.3, гл.2, 2.1-2.8, 2.11-2.16, 2.20, 2.21; л.4, гл.2, 2.1-2.11.

Вопросы для самопроверки

1. Приведите основные способы представления синусоидальных электрических величин.
2. Опишите электрические процессы, происходящие в цепи переменного тока с идеализированным резистивным элементом.
3. Опишите электрические процессы, происходящие в цепи переменного тока с идеализированным индуктивным элементом.
4. Опишите электрические процессы, происходящие в цепи переменного тока с идеализированным емкостным элементом.
5. Опишите электрические процессы, происходящие в цепи с последовательно включенными R - и L - элементами.
6. Опишите электрические процессы, происходящие в цепи с последовательно включенными R - и C - элементами.

7. Опишите электрические и энергетические процессы, происходящие в цепи с последовательно включенными R - , L - и C - элементами.
8. Что представляет собой резонанс напряжений, и какие условия необходимы для его возникновения?
9. Каким образом активное сопротивление цепи влияет на величину резонансного напряжения на индуктивности и емкости?
10. Сформулируйте понятие добротности контура.
11. Дайте понятия активной, реактивной и полной мощности в цепи переменного тока.
12. Что представляет собой резонанс токов, и какие условия необходимы для его возникновения?
13. Дайте определение коэффициента мощности и назовите основные факторы, оказывающие влияние на его величину.
14. Покажите на произвольном примере правила построения векторных диаграмм тока и напряжений для последовательной R - , L - , C - цепочки.
15. Покажите на произвольном примере правила построения векторных диаграмм токов и напряжения для параллельной R - , L - , C - цепочки.
16. Изображение синусоидальных э.д.с., напряжений и токов комплексными числами.
17. Поясните сущность комплексного метода расчета электрических цепей переменного синусоидального тока.
18. Сформулируйте законы Ома и Кирхгофа в комплексной форме.
19. Уравнение баланса мощностей в комплексной форме. Определение мощности по комплексам электродвижущей силы (напряжения) и тока.

1.1.5 Элементы нелинейные электрических цепей, их характеристики и параметры

В отличие от линейной цепи, у которой сопротивления нагрузки не зависят ни от тока, ни от напряжения, т.е. являются постоянными, нелинейная цепь содержит один или несколько нелинейных элементов. Нелинейным называют элемент, который не обладает постоянным сопротивлением. Примерами нелинейных элементов являются лампы накаливания с вольфрамовой нитью и неоновые лампы, а также большинство электронных, полупроводниковых и ионных приборов. Цепи, в которых

имеются нелинейные элементы, называются нелинейными цепями, так как процессы в этих цепях описываются нелинейными уравнениями. Среди нелинейных активных сопротивлений часто встречаются несимметричные сопротивления, зависящие не только от величины, но и от направления приложенного напряжения. Несимметричным сопротивлением обладают, в частности, электрические дуги с разнородными электродами (медь-уголь, графит-ртуть, железо-ртуть). Расчет нелинейных цепей, как правило, производят графическими методами. Для этой цели задают вольт-амперные характеристики нелинейных элементов, которые представляют собой зависимость тока (ось ординат) в элементе от напряжения (ось абсцисс) на его зажимах. При последовательном соединении нелинейных элементов задача состоит в том, чтобы по заданному напряжению и вольт-амперным характеристикам нелинейных элементов найти ток, протекающий через элементы и напряжения на них при неразветвленном характере цепи. Так как входное напряжение равно сумме напряжений на нелинейных элементах, то зная вольт-амперные характеристики нелинейных элементов по заданным произвольным значениям тока в цепи, можно построить общую вольт-амперную характеристику цепи, суммируя соответствующие абсциссы каждой из вольт-амперных характеристик нелинейных элементов для заданного значения тока. Затем по заданному значению входного напряжения по кривой общей вольт-амперной характеристики можно графически определить соответствующий этому напряжению ток. На конечном этапе, по найденному значению тока и имеющемуся семейству вольт-амперных характеристик нелинейных элементов, можно графически определить напряжения на каждом из элементов. При параллельном соединении нелинейных элементов общую вольт-амперную характеристику получают задаваясь произвольными значениями входного напряжения и суммируя соответствующие значения токов в нелинейных элементах по оси ординат. Далее для заданного значения входного напряжения по общей вольт-амперной характеристике графически можно определить результирующий ток в цепи, а также токи в каждом из нелинейных элементов.

Литература: л.1, гл.20, 20.1-20.4, 20.9; л.2, гл.13, 13.1-13.10.

Вопросы для самопроверки

1. Дайте определение линейной и нелинейной электрических цепей.
2. Каким образом, возможно приблизить к линейному виду вольт- амперную характеристику нелинейного элемента?
3. Поясните метод кусочно-линейной аппроксимации нелинейной характеристики элемента.
4. Сформулируйте метод эквивалентных преобразований для анализа и расчета нелинейной электрической цепи.
5. Сформулируйте метод пересечения характеристик для анализа и расчета нелинейной электрической цепи.
6. Нарисуйте схему для снятия вольт- амперных характеристик нелинейных элементов.
7. Поясните особенности инерционных и безынерционных нелинейных элементов.
8. Будет ли оказывать влияние величина внутреннего сопротивления источника ЭДС на положение рабочей точки нелинейного элемента, если он включен последовательно с источником?
9. Объясните, каким образом будет определяться результирующая вольт-амперная характеристика электрической цепи, состоящей из двух параллельно и одного последовательно включенных нелинейных элементов.
10. Если в схеме, с параллельным соединением нелинейного элемента и источника ЭДС, заменить последний на источник тока, а в качестве нелинейного элемента использовать терморезистор, то будет ли меняться от температуры ток в ветви произвольного резистора, подключенного к такой цепи параллельно.

1.1.6 Переходные процессы в линейных цепях постоянного тока

В разделе линейные цепи однофазного переменного тока рассматривались стационарные (установившиеся) режимы работы электрической цепи, когда такие интегральные характеристики как показания электроизмерительных приборов - амперметров, вольтметров, ваттметров оставались неизменными в течение достаточно долгого интервала времени, когда наблюдаемая на экране осциллографа форма тока или напряжения также оставалась

неизменной на каждом интервале периода T . В более общем случае задача анализа цепи сводится к изучению переходных процессов (характеристик) цепи, возникающих при переходе от одного стационарного режима к другому. Переходные процессы могут быть вызваны включением, отключением или переключением каких-либо элементов в цепи, где действуют источники энергии. Такое изменение структуры цепи называется *коммутацией*. Коммутацию в цепи показывают в виде ключа, сопротивление которого равно нулю, если ключ замкнут, и бесконечно велико, если ключ разомкнут. На схемах обычно изображают положение ключа в докоммутационный период; считается, что в момент времени $t = 0$ ключ переходит (мгновенно) в другое положение, после чего в цепи наступает переходный процесс. Токи и напряжения в отдельных элементах цепи приходят к новым установившимся состояниям. Этот процесс не происходит мгновенно, так как при наличии в цепи реактивных элементов - индуктивностей и емкостей - энергия магнитного и электрического поля, запасенная в этих элементах, не может изменяться скачком, а имеет тенденцию монотонного непрерывного изменения с некоторой скоростью. Этот вывод математически записывается в виде двух законов коммутации. Первый закон коммутации - потокосцепление в индуктивности не может изменяться скачком, т.е. если в процессе коммутации индуктивность не меняет своей величины, то, как следствие, имеется равенство тока в индуктивности в первый момент до и после коммутации. Это же условие непрерывности функции тока будет иметь место в любой момент времени. Второй закон коммутации - заряд на емкости не может изменяться скачком, т.е. если в процессе коммутации емкость не меняет своей величины, то, как следствие, имеем равенство напряжений на емкости до и после коммутации. Это же условие непрерывности функции напряжения будет иметь место в любой момент времени. Функции тока и напряжения, изменяющиеся монотонно, без скачков, играют ключевую роль при анализе переходных процессов; они носят название *переменных состояния*. Все остальные переменные (например, токи и напряжения в резистивных элементах) однозначно определяются этими функциями. В общем случае анализ переходных процессов в линейных цепях начинают с составления полной системы уравнений равновесия цепи по законам Кирхгофа. Как известно, эти равенства тождественны и определяют поведение токов и напряжений в

любой момент времени. Подстановка в них компонентных соотношений типа $u_r = r \cdot i_r$, $u_L = L \cdot di_L/dt$ и $i_C = C \cdot du_C/dt$ сводит полную систему уравнений по законам Кирхгофа к набору дифференциальных и алгебраических уравнений. Для определения искомой функции, которую можно считать реакцией цепи на коммутацию, систему уравнений сводят к одному уравнению n -го порядка с постоянными коэффициентами. Причем правая часть полученного уравнения определяется только известными независимыми источниками питания цепи. Само уравнение целесообразно получать для любой переменной состояния типа $i_L(t)$ или $i_C(t)$. Следует отметить, что порядок уравнения n определяется суммой реактивных (индуктивных и емкостных) элементов цепи. Общее решение линейного дифференциального уравнения n -го порядка ищется в виде суммы двух составляющих: свободной и вынужденной. Свободная составляющая решения не зависит от внешних источников энергии, а обусловлена только энергией, запасенной в реактивных элементах цепи. Эта часть решения записывается как сумма n слагаемых определенного типа: $\sum A_k \cdot e^{p_k \cdot t}$, где A_k – постоянные коэффициенты интегрирования; p_k – корни характеристического уравнения. Характеристическое уравнение получается из исследуемого дифференциального уравнения посредством замены правой части на ноль и замены оператора дифференцирования d/dt на p . Полученное уравнение является алгебраическим уравнением n -го порядка относительно переменной p . Решение алгебраического уравнения позволяет найти n корней и записать свободную составляющую решения в виде суммы слагаемых типа $A_k \cdot e^{p_k \cdot t}$. Для цепей с сосредоточенными параметрами, содержащими реактивные элементы, корни характеристического уравнения либо отрицательны, либо комплексно-сопряженные с отрицательной вещественной частью. Это в свою очередь означает, что свободная составляющая решения с изменением времени от $t=0$ до $t=\infty$ постепенно уменьшается и становится равной нулю, и тогда реакция цепи будет определяться только второй – вынужденной составляющей. Вынужденная (принужденная) составляющая решения, в общем случае, зависит от правой части исследуемого дифференциального уравнения, т.е. от вида приложенного к цепи сигнала, вырабатываемого источником питания, и параметров цепи. Наиболее просто принужденная составляющая может быть определена, если действие внешних источников воздействия на цепь носит стационарный характер, например, постоянный. В

этом случае анализируют токи и напряжения в цепи в момент времени $t = \infty$, т.е. когда переходный процесс в цепи закончен и цепь находится в новом установившемся состоянии. Из математической теории решения линейных дифференциальных уравнений известно (задача Коши), что для определения постоянных интегрирования A_k необходимо знать n начальных условий в виде значений искомой функции, и ее $(n-1)$ производных при $t=0$. Эти значения могут быть найдены из анализа исходной цепи как в до-коммутиционный момент времени $t=0-$, так и в первый момент после коммутации. Схема анализа переходных процессов на основе решения дифференциального уравнения называется *классическим методом*. Порядок электрической цепи определяется числом реактивных элементов. Цепь первого порядка ($n=1$) включает один реактивный элемент - индуктивность или емкость и любое число резистивных элементов и независимых источников питания. По отношению к реактивному элементу всю остальную цепь можно считать резистивным активным двухполюсником. Переходный процесс в такой цепи описывается дифференциальным уравнением первого порядка, решение которого для переменных состояния u_C или i_L будет иметь вид: $u_C = A \cdot e^{p \cdot t} + u_{Cпр}$; $i_L = A \cdot e^{p \cdot t} + i_{Lпр}$, где p - корень характеристического уравнения. Эта величина вещественна и отрицательна, она выполняет роль *коэффициента затухания*. Обратное отношение $\tau = |1/p|$, измеряемое в секундах, определяет скорость переходного процесса и называется *постоянной времени*. Принято считать длительностью переходного процесса величину равную $T_{пер.проц.} = 3 \cdot \tau$. С учетом этого определения решение чаще всего записывают в виде: $u_C = A \cdot e^{-t/\tau} + u_{Cпр}$ или $i_L = A \cdot e^{-t/\tau} + i_{Lпр}$. Таким образом, для того чтобы получить решение для переменных состояний u_C или i_L , достаточно в приведенных выше выражениях найти три значения: постоянную времени τ для свободной составляющей режима, принужденную составляющую $u_{Cпр}$ или $i_{Lпр}$ и постоянную интегрирования A . Цепи второго порядка содержат два реактивных элемента; это могут быть две индуктивности, две емкости или емкость с индуктивностью. Кроме того, цепь включает некоторое количество резистивных элементов и независимых источников энергии, которые для простоты анализа будем считать стационарными. В зависимости от наличия тех или иных реактивных элементов, решение задачи следует искать или для переменной состояния $i_L(t)$, или для $u_C(t)$. Форма записи решения определена общей теорией:

$u_C = A_1 \cdot e^{p_1 \cdot t} + A_2 \cdot e^{p_2 \cdot t} + u_{Cпр}$ или $i_L = A_1 \cdot e^{p_1 \cdot t} + A_2 \cdot e^{p_2 \cdot t} + i_{Lпр}$, где p_1 и p_2 - корни характеристического уравнения. Поиск решения выполняется в той же последовательности, что и для цепей первого порядка: находят корни характеристического уравнения (они могут быть вещественными кратными и отрицательными или комплексно - сопряженными с отрицательной вещественной частью); из анализа цепи после коммутации определяют принужденную составляющую режима $u_{Cпр}$ или $i_{Lпр}$, что можно сделать, если в цепи продолжают действовать стационарные источники питания; исследуя *основные и неосновные* начальные условия, находят постоянные интегрирования A_1, A_2 или B_1, B_2 . Характеристическое уравнение может быть получено классическим методом путем составления системы уравнений по законам Кирхгофа с последующим сведением этой системы к одному дифференциальному уравнению второго порядка. Для электрических более высокого порядка ($n \geq 3$), включающих n_C емкостей и n_L индуктивностей, переходные процессы исследуются путем составления и решения системы уравнений состояния. В качестве переменных состояния принимают напряжения на емкостях u_C и токи в индуктивностях i_L . Общий путь расчета в этом случае основан на составлении $n = n_C + n_L$ дифференциальных уравнений первого порядка относительно переменных состояния, записанных в нормальной форме Коши: $dx_j / dt = a_{j1} \cdot x_1 + a_{j2} \cdot x_2 + \dots + a_{jn-1} \cdot x_{n-1} + a_{jn} \cdot x_n + f_j(t)$, где $j=1, N$. Коэффициенты в правых частях уравнений состояния a_{jk} структурой цепи и параметрами ее элементов, а функции $f_j(t)$ учитывают влияние внешних независимых источников энергии на скорость изменения каждой переменной состояния. Переменные состояния однозначно определяют запас энергии цепи в любой момент времени, а, следовательно, через эти переменные однозначно определяются остальные токи и напряжения.

Литература: л.1, гл.13, 13.1-13.14, гл.14, 14.1-14.3, 14.5, 14.6, гл.25; л.2, гл.8 8.1-8.22, 8.51-8.56.

Вопросы для самопроверки

1. Дайте определение установившегося и переходного процессов в электрической цепи.
2. Дайте определение постоянной времени электрической цепи.

3. Поясните, в течение какого промежутка времени переходный процесс в электрической цепи считается практически законченным.
4. Определите постоянную времени электрической цепи по произвольным экспериментальным зависимостям тока и напряжения переходного процесса.
5. Укажите, от каких параметров зависит постоянная времени неразветвленных $R-C$ - и $R-L$ - цепей.
6. Как определить емкость конденсатора или сопротивление резистора, на который разряжается конденсатор, по кривой его разрядки на экране осциллографа?
7. Напишите выражение для переходного напряжения на конденсаторе при включении $R-C$ - цепи под постоянное напряжение.
8. Напишите выражение для переходного тока на конденсаторе при включении $R-C$ - цепи под постоянное напряжение.
9. Назовите устройства, использующие явления, возникающие при переходных процессах в электрических цепях.
10. Дайте определение законов коммутации.

1.1.7 Трехфазные цепи

Многофазной системой называется совокупность переменных э.д.с. (токов, напряжений и т. д.) одной частоты и сдвинутых по фазе одна относительно другой на какие-либо углы. Если амплитуды отдельных э. д. с. равны и э. д. с. сдвинуты по фазе друг относительно друга на углы, равные $2\pi/m$ (где m - число фаз), то такая система называется симметричной многофазной системой. Каждая э. д. с. может действовать в своей самостоятельной цепи и не быть связанной с другими э. д. с. Такая система называется несвязанной. Однофазная цепь, входящая в состав данной многофазной цепи, называется фазой. Отдельные фазы несвязанной системы электрически и магнитно не связаны между собой, в работе не зависят одна от другой и их можно рассчитывать по формулам расчета цепей однофазного тока. Недостатком несвязанной многофазной системы является большое число проводов, равное $2m$. Так, например, для передачи энергии по трехфазной системе потребуется шесть проводов. Многофазная система, у которой отдельные фазы электрически соединены одна с другой, называется связанной

многофазной системой. Связанные системы широко применяются на практике. Многофазный ток обладает важными преимуществами: во-первых, при передаче одной и той же мощности многофазным током требуется меньшее сечение проводов, чем при однофазном токе; во-вторых, с помощью неподвижных катушек или обмоток он создает вращающееся магнитное поле, используемое в работе двигателей и различных приборов переменного тока. Из систем многофазного тока наибольшее применение на практике получил трехфазный переменный ток. Элементарный трехфазный генератор переменного тока представляет собой электрическую машину переменного тока, статор которой имеет три обмотки, магнитные оси которых сдвинуты одна относительно другой по окружности статора на 120° . Они называются фазными обмотками или просто фазами генератора. Магнитное поле создается обмоткой, имеющейся на роторе. Через щетки и кольца к концам этой обмотки подается постоянное напряжение от специального генератора постоянного тока или от выпрямителя. Ротор генератора при помощи первичного двигателя (гидротурбины, паровой турбины, двигателя внутреннего сгорания и т.п.) приводится во вращение; его магнитное поле пересекает обмотки статора и в них индуцируются синусоидальные э.д.с. Для симметричных обмоток статора, индуцируемая в них система трех переменных э.д.с. будет так же симметрична по частоте и амплитуде. При этом по фазе одна э.д.с. будет сдвинута относительно другой э.д.с. на 120° . Если каждая из трех фаз генератора работает на отдельную нагрузку, то генератор связан с потребителем шестью проводами. Режим работы трехфазной цепи в этом случае соответствует шестипроводной системе трехфазного тока. Необходимо отметить, что шестипроводная система трехфазного тока на практике не применяется. Если фазные обмотки генератора или потребителя соединить так, чтобы концы обмоток были замкнуты в одну общую точку, а начала обмоток подключены к линейным проводам, то такое соединение называется соединением звездой и обозначается условным знаком Y . Точки, в которых соединены концы фазных обмоток генератора или потребителя, называются соответственно нулевыми точками генератора (0) и потребителя (0'). Обе точки 0 и 0' соединены проводом, который называется нулевым или нейтральным проводом. Остальные три провода трехфазной системы, идущие от генератора к потребителю, называются линейными проводами. Таким образом,

генератор соединен с потребителем четырьмя проводами. Поэтому эта система называется четырехпроводной системой трехфазного тока. Соответственно при отсутствии нейтрального провода система называется трехпроводной. Напряжения, измеренные между началами фаз генератора или потребителя и нулевой точкой или нулевым проводом, называются фазными напряжениями и обозначаются U_A , U_B , U_C или в общем виде U_ϕ . Часто задаются величины э. д. с. фазных обмоток генератора. Они обозначаются E_A , E_B , E_C или E_ϕ . Если пренебречь сопротивлениями обмоток генератора, то можно записать: $E_A = U_A$; $E_B = U_B$; $E_C = U_C$; $E_\phi = U_\phi$. Напряжения, измеренные между началами фаз A и B , B и C , C и A генератора или потребителя, называются линейными напряжениями и обозначаются U_{AB} , U_{BC} , U_{CA} или в общем виде U_L . При расчетах за положительное направление тока принимают такое направление, которое в линейных проводах направлено от генератора к потребителю, а в нулевом проводе — от потребителя к генератору. Так как положительные направления фазных напряжений U_A , U_B и U_C выбраны от начал фазных обмоток к их концам, то вектор линейного напряжения U_{AB} будет равен геометрической разности векторов фазных напряжений U_A и U_B : $U_{AB} = U_A - U_B$. Применительно ко всем трем линейным напряжениям можно сказать, что мгновенное значение линейного напряжения равно разности мгновенных значений соответствующих фазных напряжений. Следует отметить, что для трехфазной симметричной системы векторы линейных напряжений составляют замкнутый равносторонний треугольник, а по величине в $\sqrt{3}$ раз больше фазного напряжения. Ток, протекающий по фазной обмотке генератора или потребителя, называется фазным током и обозначается в общем виде I_ϕ . Ток, протекающий по линейному проводу, называется линейным током и обозначается в общем виде I_L . Если нагрузка в фазах потребителя одинакова как по величине, так и по характеру, то такая нагрузка называется равномерной или симметричной. При равномерной нагрузке сумма мгновенных значений токов трехфазной системы равна нулю. Следовательно, ток в нулевом проводе будет равен нулю. Отбрасывая нулевой провод в четырехпроводной системе, можно перейти к трехпроводной системе трехфазного тока. Таким образом, если имеется равномерная нагрузка, как, например, трехфазные двигатели переменного тока, трехфазные печи и т.п., то к такой нагрузке подводятся только три провода. Потребители, включенные звездой с неравномерной нагрузкой фаз,

нуждаются в нулевом проводе. К таким потребителям, как, например, при осветительной нагрузке, подводятся четыре провода. Нулевая точка потребителя, соединенного звездой при равномерной нагрузке, а также при неравномерной нагрузке, но при наличии нулевого провода, с достаточно малым сопротивлением находится в центре тяжести треугольника линейных напряжений. Обрыв нулевого провода во время работы трехфазного потребителя с неравномерной нагрузкой фаз влечет за собой перераспределение токов и напряжений. При неравномерной нагрузке фазные напряжения потребителя различны по величине, причем величина фазного напряжения пропорциональна сопротивлению фазы. Смещение нулевой точки потребителя, происходящее в результате неравномерной нагрузки, приводит к нежелательному явлению в осветительных сетях. Чем больше будет число и мощность ламп, включенных в фазе, тем меньше будет их сопротивление, тем меньше будет их фазное напряжение, тем слабее они будут гореть. Нулевая точка звезды потребителя может находиться внутри треугольника линейных напряжений, совпадать с одной из его вершин, лежать на одной из его сторон и в некоторых случаях может находиться вне треугольника. Между нулевыми точками генератора и потребителя при неравномерной нагрузке существует разность потенциалов (напряжение смещения нейтрали). С устройством нулевого провода отпадают все недостатки, вызванные неравномерной нагрузкой фаз. Осветительная нагрузка, включенная звездой, всегда требует наличия нулевого провода, так как даже равномерная нагрузка фаз в какой-то момент времени не гарантирует ее постоянства на продолжительное время. Кроме соединения звездой, генераторы или потребители трехфазного тока могут включаться треугольником. Соединение треугольником выполняется таким образом, чтобы конец фазы A был соединен с началом фазы B , конец фазы B соединен с началом фазы C и конец фазы C соединен с началом фазы A . К местам соединения фаз подключаются линейные провода. Если обмотки генератора соединены треугольником, то линейное напряжение создает каждая фазная обмотка. У потребителя, соединенного треугольником, линейное напряжение подключается к зажимам фазного напряжения. Следовательно, при соединении треугольником фазное напряжение равно линейному: $U_{\phi} = U_{л}$. При этом линейный ток в $\sqrt{3}$ раз больше фазного тока: $I_{л} = \sqrt{3} I_{\phi}$. В двигателях и других потребителях трехфазного тока, как правило, наружу выводят все

шесть концов трех обмоток, которые по желанию можно соединять либо звездой, либо треугольником. Обычно к трехфазной машине крепится доска из изоляционного материала (клеммная коробка), на которую и выводят все шесть концов.

Активная мощность трехфазной цепи как скалярная величина, отражающая среднюю скорость поступления энергии в электрическую цепь, может быть определена суммой активных мощностей отдельных фаз: $P = P_A + P_B + P_C$. Выражая составляющие правой части равенства через действующие фазные напряжения и токи, имеем: $P = U_A I_A \cdot \cos \varphi_A + U_B I_B \cdot \cos \varphi_B + U_C I_C \cdot \cos \varphi_C$, где $\varphi_A, \varphi_B, \varphi_C$ - углы сдвига фазных напряжений относительно фазных токов в отдельных фазах трехфазной цепи. При симметричном режиме цепи, когда напряжения, токи и фазовые углы в различных фазах соответственно равны друг другу: $U_A = U_B = U_C = U_\phi$; $I_A = I_B = I_C = I_\phi$; $\varphi_A = \varphi_B = \varphi_C = \varphi$, выражение для активной мощности трехфазной цепи может быть существенно упрощено:

$P = 3U_\phi I_\phi \cdot \cos \varphi$. Активную мощность при симметричном режиме можно также выразить через линейные напряжения и токи одной формулой: $P = \sqrt{3} U_{ЛЛ} I_{Л} \cdot \cos \varphi$, независимо от способа соединения фаз цепи. Реактивная мощность трехфазной цепи обычно определяется алгебраической суммой реактивных мощностей отдельных фаз: $Q = Q_A + Q_B + Q_C$, что при записи составляющих правой части равенства через действующие фазные напряжения и токи приводит к выражению: $Q = U_A I_A \cdot \sin \varphi_A + U_B I_B \cdot \sin \varphi_B + U_C I_C \cdot \sin \varphi_C$. При симметричном режиме цепи реактивная мощность выражается через фазные напряжения и токи в виде: $Q = 3U_\phi I_\phi \cdot \sin \varphi$, а через линейные напряжения и токи формулой: $Q = \sqrt{3} U_{ЛЛ} I_{Л} \sin \varphi$. Полная мощность трехфазной цепи при симметричном режиме выражается в виде:

$S = 3U_\phi I_\phi = \sqrt{3} U_{ЛЛ} I_{Л}$. При несимметричном режиме полная мощность, впрочем как и ее реактивная составляющая, не дает объективной характеристики энергетического процесса цепи, в частности, нагрузки генератора в целом, и поэтому на практике ею пользуются весьма редко. Неправильно определять полную мощность трехфазной цепи при несимметричном режиме путем простого суммирования полных мощностей отдельных фаз. Ее следует вычислять в этом случае через активную и реактивную мощности цепи по обычной формуле: $S = \sqrt{P^2 + Q^2}$. Мгновенная мощность трехфазной цепи при произвольном режиме определяется суммой мгновенных мощностей трех ее фаз: $p = p_A + p_B + p_C = u_A i_A + u_B i_B + u_C i_C$. При симметричном режиме цепи,

когда мгновенные фазные напряжения и токи можно представить в виде (начальную фазу напряжения фазы A для простоты принимаем равной нулю):
 $u_A = U_m \cdot \sin \omega t$; $u_B = U_m \cdot \sin(\omega t - 2\pi/3)$; $u_C = U_m \cdot \sin(\omega t + 2\pi/3)$; $i_A = I_m \cdot \sin(\omega t - \varphi)$;
 $i_B = I_m \cdot \sin(\omega t - 2\pi/3 - \varphi)$; $i_C = I_m \cdot \sin(\omega t + 2\pi/3 - \varphi)$. Подставляя эти значения в формулу для мгновенной мощности, получим: $p = U_m \cdot I_m \cdot \sin \omega t \cdot \sin(\omega t - \varphi) + U_m \cdot I_m \cdot \sin(\omega t - 2\pi/3) \cdot \sin(\omega t - 2\pi/3 - \varphi) + U_m \cdot I_m \cdot \sin(\omega t + 2\pi/3) \cdot \sin(\omega t + 2\pi/3 - \varphi) = 1,5 \cdot U_m \cdot I_m \cdot \cos \varphi = 3 \cdot U \cdot I \cdot \cos \varphi = P$. Последнее выражение показывает, что мгновенная мощность трехфазной цепи при симметричном режиме не зависит от времени, т.е. является постоянной величиной, равной активной мощности этой цепи. В этом заключается важнейшее преимущество трехфазных цепей по сравнению с однофазными цепями, в которых наблюдаются резкие колебания мгновенной мощности, определяющие неравномерное поступление энергии в цепь. Указанное преимущество проявляется особенно ярко в различных аппаратах и машинах, преобразующих электромагнитную энергию в механическую. При неравномерном поступлении электромагнитной энергии в такие устройства в них наблюдается колебание механических сил, приводящее к сильным вибрациям отдельных узлов этих устройств. При трехфазном же исполнении аппаратов и машин энергия в них поступает из электрической сети равномерно и вибрации в этих устройствах снижаются. Постоянство мгновенной мощности наблюдается, как правило, только при симметричном режиме трехфазной цепи. Одним из основных преимуществ многофазных систем является возможность получения при их помощи вращающихся магнитных полей, что, в частности, широко используется при конструировании электрических машин переменного тока. Например, если внутри стального кольца с тремя обмотками на нем поместить стальной же барабан и по обмоткам пропустить трехфазный переменный ток, то образовавшееся вращающееся магнитное поле будет пересекать барабан, индуцировать в нем токи, которые, взаимодействуя с вращающимся магнитным полем, приведут барабан во вращение. Указанная выше способность трехфазного переменного тока создавать вращающееся магнитное поле используется в конструкциях синхронных и асинхронных двигателей переменного тока. Вращающееся магнитное поле создается не только трехфазным переменным током, но также многофазными токами, например: двух-, четырех- и шестифазными. Получить вращающееся поле

можно и с помощью однофазного переменного тока, искусственно создавая сдвиг между токами, например, двух катушек, магнитные оси которых расположены в пространстве под углом 90° . Трехфазная цепь представляет собой пример сложной цепи переменного тока, поскольку в ней, по существу, действует три источника. Поэтому для расчета такой цепи в принципе можно использовать любой из известных методов расчета сложных цепей переменного тока. Однако особенность конфигурации трехфазных цепей, заключающаяся в том, что эти цепи содержат в себе три одинаковых по схеме участка (три фазы), приводит к возможности существенного упрощения их расчета, а главное, созданию заранее составленных программ решения и даже выводу готовых формул для расчета ряда характерных режимов. С этой целью, перед проведением соответствующих расчетов в практику трехфазных цепей, предварительно вводят ряд обобщающих правил. В частности, в трехфазных цепях, с целью более полной реализации упрощения расчетов, рекомендуется придерживаться правила единообразия положительных направлений в отдельных фазах. Это значит, что, направив ток I_A в линейном проводе A , например, к приемнику, следует токи I_B и I_C в двух других линейных проводах направить также от источника к приемнику (выбор направления тока в нейтральном проводе остается произвольным). Аналогично, выбрав направление U_A в фазе A звезды, допустим, от вершины к нейтральной точке, напряжения U_B и U_C также целесообразно направить к нейтральной точке, а не наоборот. Если в фазе AB треугольника ток I_{AB} был направлен от вершины, обозначенной предшествующей по алфавиту буквой, к вершине, помеченной последующей буквой, то эту последовательность следует выдерживать и в токах I_{BC} и I_{CA} двух других фаз, направив их соответственно от вершины B к вершине C и от вершины C к вершине A . Естественно, что при расчете трехфазных цепей не следует пренебрегать правилом, согласно которому направления ЭДС, напряжения и тока в данном приемнике следует принимать одинаковыми, а напряжение источника предпочтительнее направлять навстречу его ЭДС. При соблюдении указанных выше рекомендаций по выбору положительных направлений в трехфазных цепях достигается полное единообразие формул расчета тех или иных величин для отдельных фаз цепей. Например, выражая линейные напряжения через соответствующие фазные: $U_{AB} = U_A - U_B$; $U_{BC} = U_B - U_C$; $U_{CA} = U_C - U_A$, и сопоставляя полученные выражения, можно сделать вывод о

том, что каждое следующее из них может быть получено из предыдущего путем круговой перестановки индексов, т.е. замены индекса A на следующий по алфавиту индекс B , индекса B - на C и, наконец, C - на A . Это формальное правило, которое при единообразном выборе положительных направлений остается справедливым для выражений любой сложности, позволяет ограничиться выводом какой-либо расчетной формулы только для одной фазы цепи. Аналогичные же формулы для двух других фаз легко составляются по ней, не прибегая к повторным выводам.

Литература: л.1, гл.10, 10.1-10.6, 10.9-10.11, гл.11, 11.1-11.5; л.2, гл.6, 6.1-6.13, 6.17-6.21; л.3, гл.3, 3.1-3.5, 3.7, 3.8; л.4, гл.4, 4.1-4.6

Вопросы для самопроверки

1. Дайте определение трехфазной системы синусоидального тока.
2. Укажите способы соединения потребителей в трехфазной системе.
3. Объясните назначение нейтрального провода и поясните, почему в этот провод не включаются разъединители и предохранители.
4. Каково соотношение между фазными и линейными напряжениями и токами при соединении потребителей электроэнергии звездой и треугольником?
5. Укажите условия симметрии трехфазного потребителя электроэнергии.
6. Как изменятся напряжения и токи потребителя электроэнергии в четырехпроводной трехфазной симметричной системе при отключении нейтрального провода?
7. Чем может быть вызвано смещение нейтрали в нагрузке, подключенной по четырехпроводной схеме?
8. Изобразите схемы соединения обмоток трехфазного генератора звездой и треугольником и поясните их работу.
9. Запишите расчетные соотношения для полной, активной и реактивной мощностей в симметричной и несимметричной трехфазных цепях.
10. В чем основное преимущество трехфазной электрической цепи перед однофазной?
11. Какое из соединений фазных обмоток электрического генератора (треугольником или звездой) является предпочтительным?

12. В каких случаях наличие четвертого провода в трехфазной электрической системе дает существенные преимущества?
13. Какая из электрических систем (однофазная или трехфазная) является более эффективной?
14. Изобразите векторные диаграммы напряжений и токов для симметричной нагрузки при включении ее по схеме звезды и треугольника.

КОНТРОЛЬНЫЕ ЗАДАНИЯ

2.1 МЕТОДИЧЕСКИЕ УКАЗАНИЯ ПО РЕШЕНИЮ ЗАДАЧ

Задачи по электротехнике весьма разнообразны и не представляется возможным предложить единую методику их решения. Ниже приведены лишь общие рекомендации.

1. Уяснить содержание задачи, изобразить ее электрическую схему (если она не задана), выписать заданные и искомые величины.

2. Проанализировать схему электрической цепи: выяснить возможности ее упрощения и наглядного изображения, уяснить, сколько ветвей N_v узлов N_u и независимых контуров N_k она содержит.

3. Разметить схему, т.е. обозначить все ее узлы, показать заданные и принятые направления ЭДС, напряжений и токов. Индексы токов в ветвях рекомендуется выбирать такими же, как индексы у элементов данной ветви.

4. Составить план решения задачи. При этом полезно изучить рекомендованную методику решения задач данного типа, приведенных в данном пособии, просмотреть задачи, решенные в упражнениях или решение которых дано в задачниках.

5. Обязательно сопровождать решение задачи пояснительным текстом, т.е. указать законы, на основании которых составлены уравнения, смысл преобразований в схемах и формулах, последовательность действий, комментировать полученные результаты.

6. Во избежание ошибок при расчетах все значения величин подставлять в формулы в основных единицах СИ (B , A , Om , Φ , Gn и т.д.), для чего все производные единицы следует перевести в основные, например: $1\text{ кВ} = 10^3\text{ В}$, $1\text{ мкФ} = 10^{-6}\text{ Ф}$, $1\text{ мГн} = 10^{-3}\text{ Гн}$ и т.д.

7. Проанализировать в процессе решения задачи полученные результаты:

- реальны ли найденные значения величин ($KПД$ меньше единицы, сопротивление положительно),
- возможны ли подобные режимы,
- правильны ли единицы полученных физических величин и др.

8. Проверить правильность полученных результатов каким-либо методом, например, решить задачу другим способом, составив баланс мощностей и т.п.

2.2 ТРЕБОВАНИЯ К ОФОРМЛЕНИЮ КОНТРОЛЬНОЙ РАБОТЫ

1. Каждую расчетно-графическую работу выполнить в отдельной тетради, на обложке которой должны быть указаны: наименование У КП и номер группы, фамилия, инициалы и шифр студента, номер работы.

2. На каждой странице оставляют поля не менее 3 см.

3. Текст, формулы и числовые выкладки вписываются четко и аккуратно, без помарок.

4. Электрические схемы вычерчиваются с помощью инструментов с соблюдением ГОСТов (можно пользоваться графически изображениями элементов схем, которые применены в приведенных задачах).

5. Буквенные обозначения и единицы физических величин должны соответствовать ГОСТу, выдержки из которого приводятся:

Сопротивление электрическое активное R , Ом (ом). Сопротивление электрическое реактивное X , Ом. Сопротивление электрическое полное Z , Ом. Проводимость электрическая активная C , См (сименс). Проводимость электрическая реактивная B , См. Проводимость электрическая полная Y , См. Емкость C , Ф (фарад). Индуктивность L Гн (генри). Электродвижущая сила (ЭДС) E , В (вольт). Напряжение U , В. Потенциал V , В. Ток I , А (ампер). Мощность активная P , Вт (ватт). Мощность реактивная Q , (вольт-ампер реактивный). Мощность полная S , В · А (вольт-ампер). Магнитодвижущая сила (МДС), F , А. Магнитная индукция B . Тл. Напряженность магнитного поля H , А/м (ампер на метр). Магнитный поток Φ , Вб (вебер). Потокосцепление Ψ , Вб. Магнитная проницаемость абсолютная μ_a , Гн/м (генри на метр). Магнитная проницаемость относительная μ_r , (безразмерная величина). Магнитная постоянная $\mu_0 = 4\pi \cdot 10^{-7}$ Гн/м. Частота f , Гц (герц). Угловая частота ω , рад/с (радиан на секунду). Длина L , м (метр). Площадь S м² (метр квадратный).

6. При числовых расчетах придерживаются определенного порядка: искомую величину выражают формулой, затем подставляют известные

значения величин, записывают результаты расчета (числовое значение искомой величины) и единицы измерения.

Промежуточные расчеты, если они сравнительно невелики, можно опускать. Расчеты рекомендуется выполнять до трех или четырех значащих цифр.

7. Графики вычерчивают аккуратно, с помощью чертежных инструментов, желательно на миллиметровой бумаге. Оси координат вычерчивают сплошными линиями со стрелками на конце, масштабы шкал по осям выбирают равномерно, начиная с нуля, с использованием всей площади графика. Цифры шкал наносят слева от оси ординат и под осью абсцисс. Буквенное обозначение шкалы и единицу измерения пишут над числами шкалы ординат и под осью абсцисс, справа вместо последнего числа шкалы.

8. Векторные диаграммы строят в масштабе, который указывается таким образом: $m_I = \dots B/\text{мм}$, $m_U = \dots A/\text{мм}$.

9. В конце контрольной работы ставят дату ее выполнения и подпись.

10. Если контрольная работа не зачтена или зачтена при условии внесения исправлений, то все необходимые поправки делают в конце работы в разделе «Работа над ошибками». Нельзя вносить какие-либо исправления в текст, расчеты или графики, просмотренные преподавателем.

Ниже помещены задачи для контрольных работ по различным разделам курса. К каждой задаче дается таблица с числовыми данными. Номер варианта определяется последними двумя цифрами зачетной книжки студента. Если количество предлагаемых вариантов меньше учебного шифра студента, то номер варианта определяется как разность уменьшаемого (шифра студента) и вычитаемого (числа предлагаемых вариантов в данном задании). Например, шифр студента – 67, а число вариантов в задаче 1 – 50, тогда номер варианта равен: $67 - 50 = 17$.

В вариантах контрольных заданий относящихся к задачам №№ 15-17 соответствующие расчеты необходимо выполнять для следующих абсолютных значений величин и параметров: токи – в миллиамперах; напряжения – в вольтах; сопротивления – в килоомах. Кроме того, следует иметь в виду, что в таблицах №№ 15-17 даны средние значения параметров транзисторов.

2.3 КОНТРОЛЬНАЯ РАБОТА № 1

Задача 1. В цепи (рис.1) э.д.с. источников питания равны E_1 и E_2 (табл.3), а их внутренние сопротивления r_{01} ; и r_{02} . Сопротивления в ветвях R_1, R_2, R_3, R_4 . Определить силы токов во всех ветвях цепи и режимы обеих источников питания. Составить уравнение баланса мощностей. Построить топографическую диаграмму для контура ($E_1 \rightarrow R_1 \rightarrow E_2 \rightarrow r_{02} \rightarrow R_3 \rightarrow R_4 \rightarrow r_{01} \rightarrow E_1$). Задачу решить классическим методом и методом контурных токов.

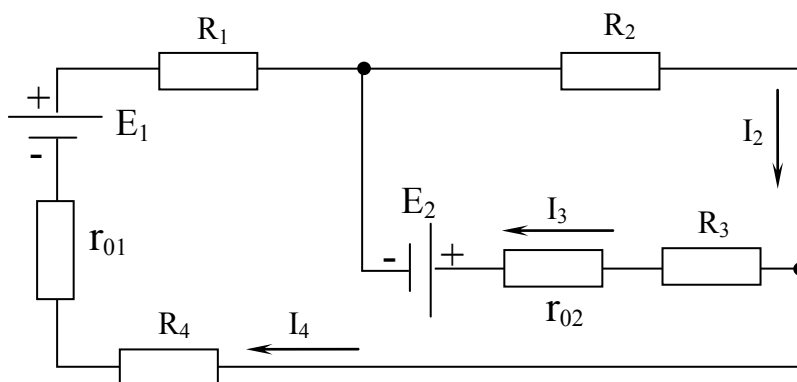


Рис. 1

Таблица 1

Вариант	Данные к задаче 1							
	$E_1, В$	$E_2, В$	$r_{01}, Ом$	$r_{02}, Ом$	$R_1, Ом$	$R_2, Ом$	$R_3, Ом$	$R_4, Ом$
1	50	200	0,05	0,15	4,45	6,5	13,35	9
2	60	205	0,05	0,2	3,85	9	10,8	7,1
3	70	210	0,05	0,2	5,15	4	15,8	6,6
4	80	215	0,05	0,2	6,5	6,95	12,85	6,5
5	90	220	0,05	0,2	6,8	7,15	12,65	6
6	100	225	0,05	0,2	7	4,65	15,15	7,7
7	110	230	0,1	0,2	5	4,9	14,9	10
8	115	235	0,1	0,2	8	5,9	13,9	6
9	120	240	0,1	0,2	6	6,9	12,9	7
10	125	245	0,1	0,2	4,6	6	15,8	9,3
11	130	255	0,1	0,25	5,2	9,3	10,45	5,4
12	135	260	0,1	0,25	3,8	8,4	11,35	7,7
13	140	265	0,1	0,25	6,1	11,1	8,65	2,7
14	145	270	0,1	0,25	7,7	7,7	12,05	4,5

Продолжение таблицы 1

15	150	275	0,1	0,25	8,2	5,5	14,25	6,2
16	55	195	0,05	0,15	10	3,35	16,5	6,6
17	65	200	0,05	0,15	5,6	2,75	17,1	11,6
18	75	205	0,05	0,2	5,8	2,15	17,65	12
19	85	215	0,05	0,2	7,8	1,95	17,85	10,2
20	95	225	0,05	0,2	6,5	1,85	17,95	11,6
21	105	230	0,1	0,2	8,6	6,9	12,9	4,4
22	115	235	0,1	0,2	6,8	5,3	14,5	7,8
23	155	265	0,15	0,25	8	7,3	12,45	4,15
24	160	275	0,15	0,25	7,6	3,25	16,5	9
25	165	285	0,15	0,25	2,85	5,5	14,25	11,5
26	170	295	0,15	0,25	4,8	9,7	10,05	5,35
27	175	300	0,15	0,25	8,3	4,15	15,6	7,3
28	180	60	0,15	0,05	5,05	7	12,95	7,9
29	185	65	0,15	0,05	9,4	6,6	13,35	3,85
30	190	70	0,15	0,05	6	5,15	14,8	8,7
31	195	75	0,15	0,05	4,35	8,1	11,85	7,5
32	200	80	0,15	0,05	6,5	9,4	10,55	4,05
33	205	85	0,2	0,05	6,6	7,6	12,35	5,6
34	210	90	0,2	0,05	8,2	4,7	15,25	6,9
35	215	95	0,2	0,05	3,9	7,6	12,35	8,3
36	220	100	0,2	0,05	7,9	7	12,95	4,9
37	225	105	0,2	0,1	5,7	6,3	13,6	7,8
38	230	110	0,2	0,1	5,6	7,4	12,5	6,8
39	235	115	0,2	0,1	8,2	5,8	14,1	5,8
40	240	120	0,2	0,1	6,9	5,9	14	7
41	245	125	0,2	0,1	7,2	4,8	15,1	7,8
42	250	130	0,2	0,1	6,7	6,9	13	6,2
43	255	135	0,25	0,1	5,45	6,4	13,5	7,9
44	260	140	0,25	0,1	5,7	6,75	13,15	7,3
45	265	145	0,25	0,1	7	7,3	13,6	5,65
46	270	150	0,25	0,1	4,25	7,2	13,7	8,3
47	275	155	0,25	0,15	7,3	5,65	14,2	6,8
48	280	160	0,25	0,15	6,9	8	11,85	4,85
49	290	170	0,25	0,15	6,05	6,8	13,05	6,9
50	300	180	0,25	0,15	7,4	8,4	11,45	3,95

Задача 2. В цепи (рис. 2) э.д.с. источников питания равны E_1, E_2, E_3 (табл.2), а сопротивления ветвей соответственно R_1, R_2, R_3, R_4 (включая внутреннее сопротивление источников питания). Определить силы токов во всех ветвях цепи и режим работы каждого из источников. Задачу решить методом узлового напряжения и методом контурных токов. Составить уравнение баланса мощности.

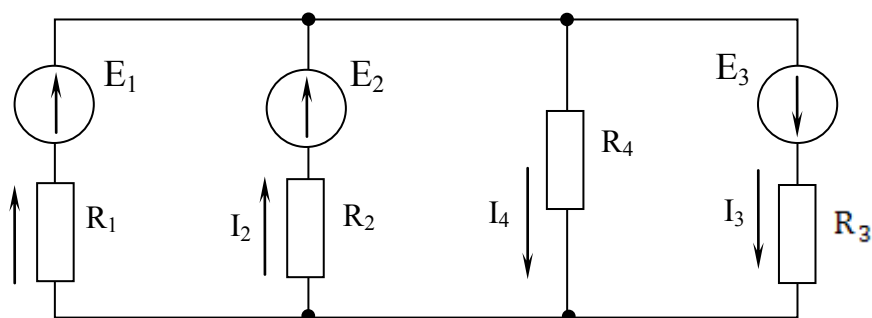


Рис. 2

Таблица 2

Вариант	Данные к задаче 2						
	$E_1, \text{В}$	$E_2, \text{В}$	$E_3, \text{В}$	$R_1, \text{Ом}$	$R_2, \text{Ом}$	$R_3, \text{Ом}$	$R_4, \text{Ом}$
1	50	150	125	5,5	7,7	6,8	11,5
2	60	160	130	6,1	8,5	5,7	10,2
3	70	170	135	4,9	8,1	10,2	7,5
4	80	180	140	5,9	7,3	8,9	9,8
5	90	190	145	6,7	7,1	9,7	8,4
6	100	200	150	7,3	7,5	8,6	8,5
7	110	210	155	8,8	6,2	7,9	7,3
8	115	215	160	9,9	7,3	6,9	5,6
9	120	220	160	9,5	6,9	5,9	8,6
10	125	225	165	9,1	5,8	6,8	9,2
11	130	230	165	10,3	8,5	9,9	4,9
12	135	235	170	12,3	8,5	4,5	5,6
13	140	240	170	13,5	6,6	12,5	7,2
14	145	245	175	14,1	6,3	11,5	5,7
15	150	250	175	15,2	5,1	8,8	4,9
16	55	155	125	5,9	14,8	10,4	4,8
17	65	165	130	13,8	6,8	8,9	4,3

Продолжение таблицы 2

18	75	175	135	6,8	12,6	7,7	10,2
19	85	185	140	5,7	14,5	11,2	12,6
20	95	195	145	10,2	9,3	8,8	9,1
21	105	205	150	8,9	11,8	6,5	9,5
22	115	215	155	9,7	12,1	4,9	8,5
23	155	255	175	8,6	11,8	6,3	9
24	160	60	110	7,9	13,5	5,9	9,2
25	165	65	110	6,9	14,2	8,6	10,8
26	170	70	120	5,9	13,9	9,5	11,2
27	175	75	125	6,8	10,5	7,8	9,2
28	180	80	130	9,9	5,8	8,3	7,1
29	185	85	135	4,5	10,3	7,6	9
30	190	90	140	12,5	7,9	9,8	8,8
31	195	95	145	11,5	5,7	8,5	7,1
32	200	100	150	6,9	9,6	10,1	9,8
33	205	105	155	5,9	15,6	10,4	12,1
34	210	110	160	8,9	8,3	8,7	8,5
35	215	115	165	10,2	6,4	8,2	7,3
36	220	120	170	7,5	4,9	6,6	5,7
37	225	125	175	6,9	10	8,4	9,2
38	230	130	180	14,1	6,5	10,3	8,4
39	235	135	185	7,5	12,6	10	11,3
40	240	140	190	9,8	5,2	7,5	6,4
41	245	145	195	10	7,3	8,7	8
42	250	150	200	4,5	9,8	6,9	8,4
43	255	155	205	6,8	10,8	8,8	9,8
44	260	160	210	13,1	6,7	10,2	8,5
45	265	165	215	9,5	10,3	9,9	10,1
46	270	170	220	7,3	8,8	8,1	8,5
47	275	175	225	6,5	13,3	10,1	11,7
48	280	180	230	9,1	6,9	8,2	7,5
49	290	190	240	12,2	8,7	10,5	9,6
50	300	200	250	8,2	11,4	9,7	10,6

2.4 КОНТРОЛЬНАЯ РАБОТА № 2

Задача 3. Последовательно-параллельная электрическая цепь переменного тока (рис.3) подключена к источнику синусоидального напряжения (табл.8). Заданы напряжение питания U , активные R, R_1, R_2 и реактивные $X_L, X_{L1}, X_{L2}, X_{C1}, X_{C2}$ сопротивления цепи (табл.3). Используя символический метод расчета определить сопротивления всех участков цепи, токи в ветвях, активную, реактивную и полную мощности цепи. Составить уравнение баланса активных и реактивных мощностей. Построить векторную диаграмму токов и напряжений.

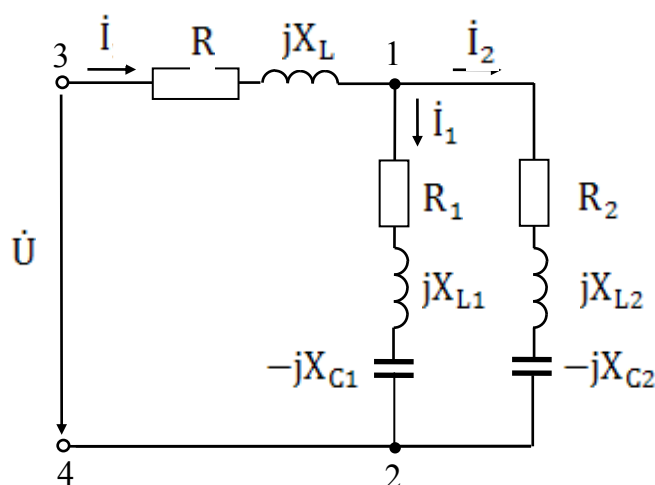


Рис. 3

Таблица 3

Величины	Варианты контрольного задания 3 ($f=50\text{Гц}$)									
	1	2	3	4	5	6	7	8	9	10
$U, \text{В}$	120	210	315	140	230	280	160	110	250	300
$R, \text{Ом}$	1	1,5	1,75	2,1	1,8	2,2	1,1	2,3	0,9	2
$R_1, \text{Ом}$	10	11	9	15	12	8	14	13	16	7
$R_2, \text{Ом}$	15	14	16	10	13	17	11	12	9	18
$X_L, \text{Ом}$	1,5	2,2	0,9	1,4	0,8	1,3	2	1,7	2,3	1
$X_{L1}, \text{Ом}$	15	11	14	17	10	20	13	16	12	19
$X_{L2}, \text{Ом}$	15	19	16	13	20	10	17	14	18	11
$X_{C1}, \text{Ом}$	25	21	24	27	20	30	23	26	22	29
$X_{C2}, \text{Ом}$	5	9	6	8	10	5	7	4	8	6
Величины	Варианты контрольного задания 3 ($f=60\text{Гц}$)									
	11	12	13	14	15	16	17	18	19	20
$U, \text{В}$	220	160	250	140	190	260	270	100	200	180

Продолжение таблицы 3

R , Ом	1,1	1	2,3	1,8	0,8	2,2	1,5	2,1	1,6	1,9
R_1 , Ом	9	11	15	8	10	14	12	7	13	16
R_2 , Ом	16	14	10	17	15	11	13	18	12	9
XL , Ом	2	2,1	0,8	1,3	2,2	0,9	1,6	1,1	1,5	1,2
$XL1$, Ом	14	17	10	20	11	13	16	12	15	19
$XL2$, Ом	16	13	20	10	19	17	14	18	15	11
$XC1$, Ом	24	27	20	30	21	23	26	22	25	29
$XC2$, Ом	6	8	10	5	9	7	4	8	5	6
Величины	Варианты контрольного задания 3 ($f=50\text{Гц}$)									
	21	22	23	24	25	26	27	28	29	30
U , В	215	155	90	303	160	315	175	190	220	355
R , Ом	1,3	2	2,1	1,7	1	1,5	2,2	0,9	1,4	0,8
R_1 , Ом	15	8	10	13	16	9	11	14	12	7
R_2 , Ом	10	17	15	12	9	16	14	11	13	18
XL , Ом	1,8	1,1	1	1,4	2,1	1,6	0,9	1,2	1,7	2,3
$XL1$, Ом	11	13	14	12	15	17	16	19	20	18
$XL2$, Ом	19	17	16	18	15	13	14	11	10	12
$XC1$, Ом	21	23	24	22	25	27	26	29	30	28
$XC2$, Ом	9	7	6	8	5	8	4	6	5	7
Величины	Варианты контрольного задания 3 ($f=60\text{Гц}$)									
	31	32	33	34	35	36	37	38	39	40
U , В	380	127	220	155	225	335	130	240	325	350
R , Ом	2,1	1,8	2,2	1,1	1,7	1	1,5	1,6	2,3	0,9
R_1 , Ом	12	8	14	13	9	15	16	7	10	11
R_2 , Ом	13	17	11	12	16	10	9	18	15	14
XL , Ом	0,8	1,3	0,9	2	1,4	2,1	1,6	1,5	0,8	2,2
$XL1$, Ом	13	16	12	14	17	10	15	11	18	20
$XL2$, Ом	17	14	18	16	13	20	15	19	12	10
$XC1$, Ом	23	26	22	24	27	20	25	21	28	30
$XC2$, Ом	7	4	8	6	8	10	5	9	7	5
Величины	Варианты контрольного задания 3 ($f=50\text{Гц}$)									
	41	42	43	44	45	46	47	48	49	50
U , В	215	175	235	335	205	150	315	265	345	155
R , Ом	2,3	1,8	0,8	2,2	1,5	2,1	0,9	1,7	2	1,4

Продолжение таблицы 3

$R_1, \text{ Ом}$	8	10	13	16	7	10	15	12	7	9
$R_2, \text{ Ом}$	17	15	12	9	18	15	10	13	18	16
$X_L, \text{ Ом}$	0,8	1,3	2,3	0,9	1,6	1	2,2	1,4	1,1	1,7
$X_{L1}, \text{ Ом}$	20	11	13	12	15	14	17	19	10	16
$X_{L2}, \text{ Ом}$	10	19	17	18	15	16	13	11	20	14
$X_{C1}, \text{ Ом}$	30	21	23	22	25	24	27	29	20	26
$X_{C2}, \text{ Ом}$	5	9	7	8	5	6	8	6	10	4

Пример решения задачи 3

Дано: Напряжение питания $U=127\text{В}$ $f=50\text{Гц}$, активные и реактивные сопротивления цепи: $R=2 \text{ Ом}$; $R_1=15 \text{ Ом}$; $R_2=10 \text{ Ом}$; $X_L=2 \text{ Ом}$; $X_{L1}=10 \text{ Ом}$; $X_{L2}=20 \text{ Ом}$; $X_{C1}=20 \text{ Ом}$; $X_{C2}=30 \text{ Ом}$.

Определить: (I, I_1, I_2, P, Q и S) –?

Решение:

Полное сопротивление участка 3 - 1:

$$\dot{Z}_{31}=R+jX_L=2+j2=\sqrt{2^2+2^2} \cdot e^{j\arctg(2/2)}=2\sqrt{2} \cdot e^{j0,25\pi}, \text{ Ом}$$

Полное сопротивление первой ветви:

$$\dot{Z}_1=R_1+jX_{L1}-jX_{C1}=15+j10-j20=15-j10=\sqrt{15^2+10^2} \cdot e^{j\arctg(-10/15)}=18 \cdot e^{-j0,187\pi}, \text{ Ом}$$

Полное сопротивление второй ветви:

$$\dot{Z}_2=R_2+jX_{L2}-jX_{C2}=10+j20-j30=10-j10=\sqrt{10^2+10^2} \cdot e^{j\arctg(-10/10)}=10\sqrt{2} \cdot e^{-j0,25\pi}$$

Полное сопротивление участка 1 - 2:

$$\begin{aligned} \dot{Z}_{12} &= \dot{Z}_1 \cdot \dot{Z}_2 / (\dot{Z}_1 + \dot{Z}_2) = 18 \cdot e^{-j0,187\pi} \cdot 10\sqrt{2} \cdot e^{-j0,25\pi} / (15-j10+10-j10) = \\ &= 254,6 \cdot e^{-j0,437\pi} / \sqrt{25^2+20^2} \cdot e^{j\arctg(-20/25)} = 254,6 \cdot e^{-j0,437\pi} / 32 \cdot e^{-j0,215\pi} = 7,95 \cdot e^{-j0,222\pi} = \\ &= 7,95 \cdot \cos(-39,96^\circ) + 7,95 \cdot \sin(-39,96^\circ) = 6 - j5,11, \text{ Ом} \end{aligned}$$

Полное сопротивление всей цепи:

$$\dot{Z} = \dot{Z}_{31} + \dot{Z}_{12} = 2+j2+6-j5,11 = 8-j3,11 = 8,58 \cdot e^{-j0,118\pi}$$

Ток в неразветвленной части цепи:

$$\dot{I} = \dot{U} / \dot{Z} = 127 / 8,58 \cdot e^{-j0,118\pi} = 14,8 \cdot e^{j0,118\pi} = 13,8 + j5,35, \text{ А}$$

Напряжения на отдельных участках цепи:

$$\dot{U}_{31} = \dot{I} \cdot \dot{Z}_{31} = 14,8 \cdot e^{j0,118\pi} \cdot 2\sqrt{2} \cdot e^{j0,25\pi} = 41,9 \cdot e^{j0,368\pi} = 16,9 + j38,3 \text{ , В}$$

$$\dot{U}_{12} = \dot{I} \cdot \dot{Z}_{12} = 14,8 \cdot e^{j0,118\pi} \cdot 7,95 \cdot e^{-j0,222\pi} = 117,66 \cdot e^{-j0,104\pi} = 110,1 - j38,3 \text{ , В}$$

Токи: в первой параллельной ветви:

$$\dot{I}_1 = \dot{U}_{12} / \dot{Z}_1 = 117,66 \cdot e^{-j0,104\pi} / 18 \cdot e^{-j0,187\pi} = 6,54 \cdot e^{j0,083\pi} = 6,32 + j1,68 \text{ , А}$$

во второй параллельной ветви:

$$\dot{I}_2 = \dot{U}_{12} / \dot{Z}_2 = 117,66 \cdot e^{-j0,104\pi} / 10\sqrt{2} \cdot e^{-j0,25\pi} = 8,32 \cdot e^{j0,146\pi} = 7,48 + j3,67 \text{ , А}$$

Полная мощность отдельных участков цепи:

$$S_{31} = \dot{I}^* \cdot \dot{U}_{31} = 14,8 \cdot e^{-j0,118\pi} \cdot 41,9 \cdot e^{j0,368\pi} = 620 \cdot e^{j0,25\pi} = 439 + j438 = P_{31} + jQ_{31}$$

$$S_1 = \dot{I}_1^* \cdot \dot{U}_{12} = 6,54 \cdot e^{-j0,083\pi} \cdot 117,66 \cdot e^{-j0,104\pi} = 770 \cdot e^{-j0,187\pi} = 640 - j427 = P_1 + jQ_1$$

$$S_2 = \dot{I}_2^* \cdot \dot{U}_{12} = 8,32 \cdot e^{-j0,146\pi} \cdot 117,66 \cdot e^{-j0,104\pi} = 979 \cdot e^{-j0,25\pi} = 693 - j691 = P_2 + jQ_2$$

Полная мощность источника питания:

$$S = \dot{I}^* \cdot \dot{U} = 14,8 \cdot e^{-j0,118\pi} \cdot 127 = 1880 \cdot e^{-j0,118\pi} = 1772 - j680 = P + jQ$$

Проверяем баланс активной мощности:

$$P_{31} + P_1 + P_2 = P, \quad \Rightarrow \quad 439 + 640 + 693 = 1772 \text{ , Вт}$$

Проверяем баланс реактивной мощности:

$$Q_{31} + Q_1 + Q_2 = Q, \quad \Rightarrow \quad 438 + (-427) + (-691) = -680 \text{ , вар}$$

Векторная диаграмма для электрической цепи приведена на рис. 3.1

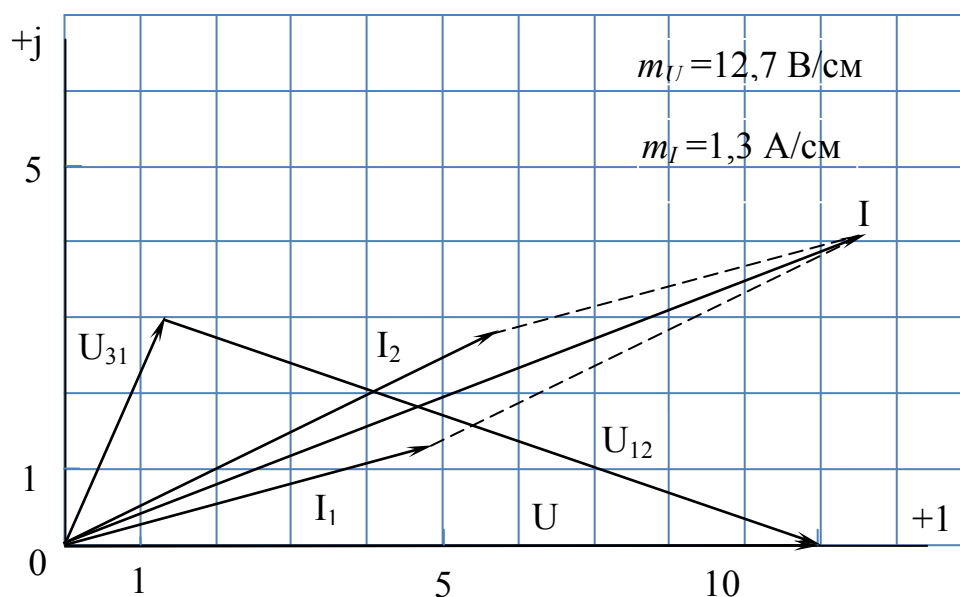


Рис. 3.1

Схема модели электрической цепи (рис. 3) полученная с использованием среды MatLab-SIMULINK представлена на рис. 3.2.

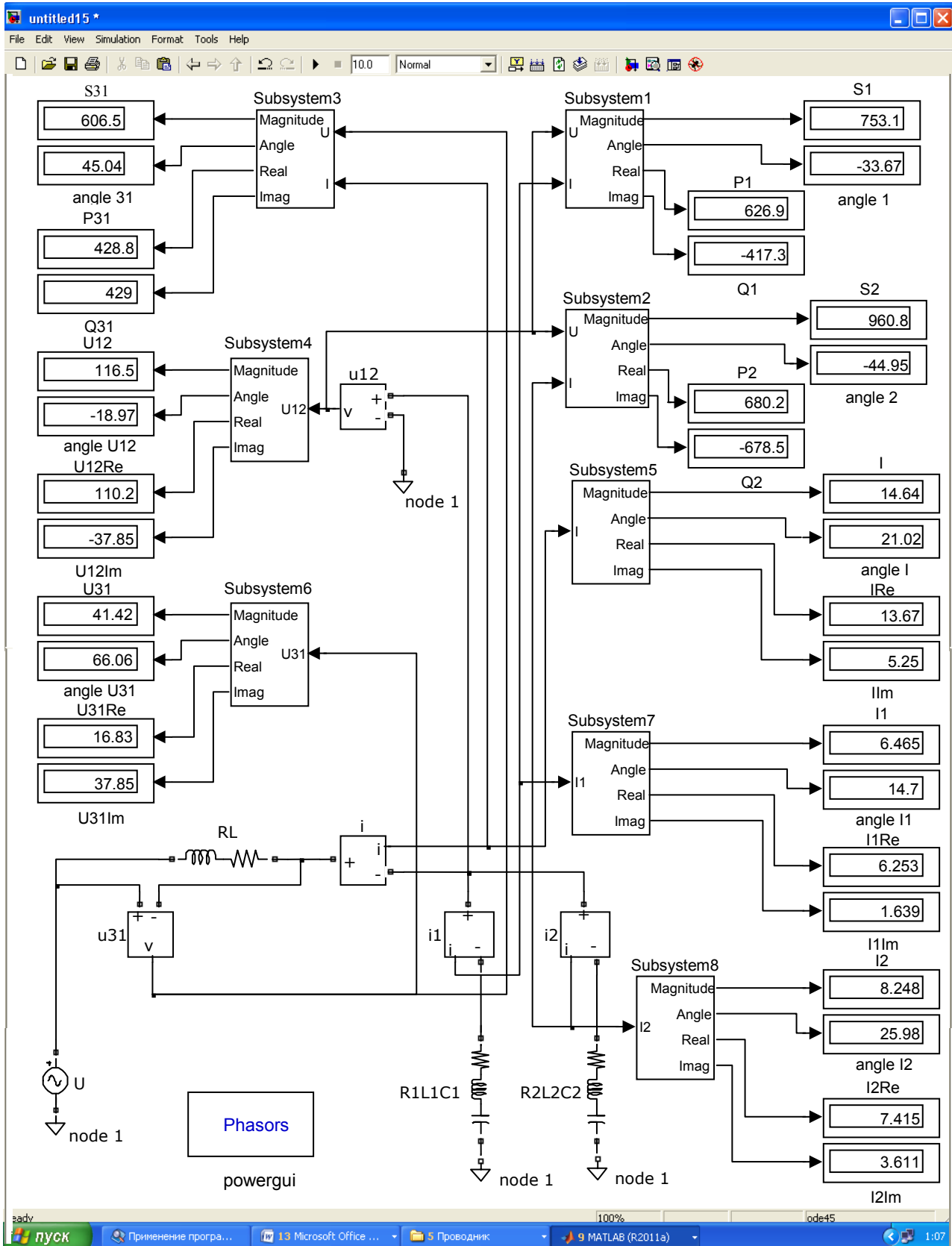


Рис. 3.2

При построении модели (рис. 3.2) используются следующие элементы библиотеки блоков SIMULINK:

Powergui	Графический интерфейс
-----------------	------------------------------

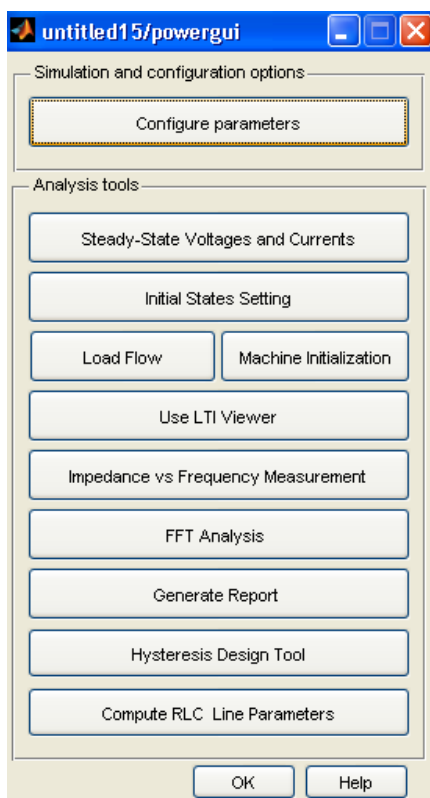
Пиктограмма:



Назначение:

Блок является инструментом графического интерфейса пользователя и обеспечивает решение задач из списка параметров блока.

Окно задания параметров:



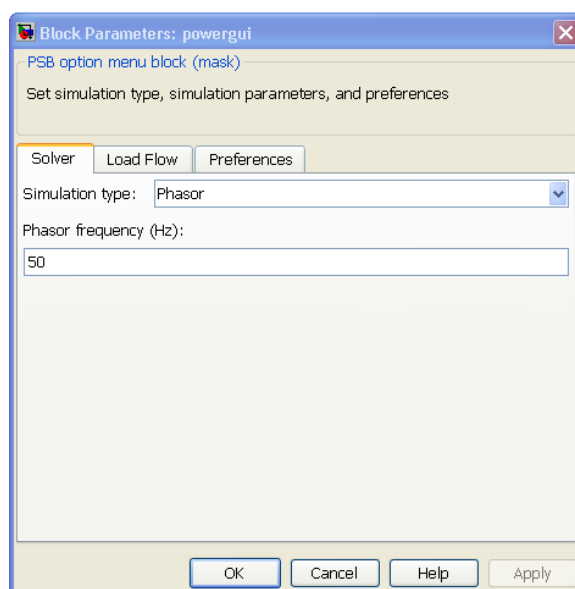
Блоки:

- **Configure parameters** [Настройка параметров]. В соответствии с выбором устанавливает тип моделирования и моделируемые параметры
- **Steady State Voltages and Currents** [Установившиеся значения напряжений и токов]. Расчет установившихся значений переменных. При нажатии на кнопку открывается окно, в котором будут показаны соответствующие значения.
- **Initial states Setting** [Установка начальных значений]. При нажатии на кнопку открывается окно, в котором отображаются начальные значения переменных. Эти значения можно изменять. Новые значения используются при расчете переходных процессов.
- **Load Flow and Machine Initializations** [Инициализация схем содержащих электрические машины].
- **Use LTI Viewer** [Использование LTI Viewer]. Применение инструмента Simulink LTI Viewer для анализа схемы.
- **Impedance vs Frequency Measurements** [Определение импеданса цепи].
- **FFT Analysis**[Гармонический анализ].
- **Generate Report**[Создание отчета].

- Hysteresis Design Tool [Инструмент расчета характеристики намагничивания].

- Compute RLC Line Parameters[Вычисление RLC параметров линии].
Вычисление RLC параметров воздушной линии электропередачи.

Для модели электрической цепи (рис. 3.2) параметры блока Configure parameters имеют вид



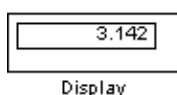
Параметры блока:

- Solver [Расчет]. При установленном флажке Phasor выполняется расчет схемы комплексным методом. При этом необходимо задать частоту источников в графе Phasor frequency.

- Phasor frequency (Hz) [Частота (Гц)]. Частота источников при расчете схемы комплексным методом. При других видах анализа параметр является недоступным.

Display	Цифровой дисплей
----------------	-------------------------

Пиктограмма:



Назначение:

Отображает значение сигнала в виде числа.

Окно задания параметров:

Format – формат отображения данных. Параметр Format может принимать следующие значения:

short – 5 значащих десятичных цифр.

long – 15 значащих десятичных цифр.

short_e – 5 значащих десятичных цифр и 3 символа степени десяти.

long_e – 15 значащих десятичных цифр и 3 символа степени десяти.

bank – "денежный" формат. Формат с фиксированной точкой и двумя десятичными цифрами в дробной части числа.

Decimation – кратность отображения входного сигнала.

При *Decimation* = 1 отображается каждое значение входного сигнала,

при *Decimation* = 2 отображается каждое второе значение,

при *Decimation* = 3 – каждое третье значение и т.д.

Sample time – шаг модельного времени. Определяет дискретность отображения данных.

Floating display (флажок)– перевод блока в "свободный" режим. В данном режиме входной порт блока отсутствует, а выбор сигнала для отображения выполняется щелчком левой клавиши "мыши" на соответствующей линии связи. В этом режиме для параметра расчета *Signal storage reuse* должно быть установлено значение *off* (вкладка *Advanced* в окне диалога *Simulation parameters...*).

Neutral	Нейтраль
----------------	-----------------

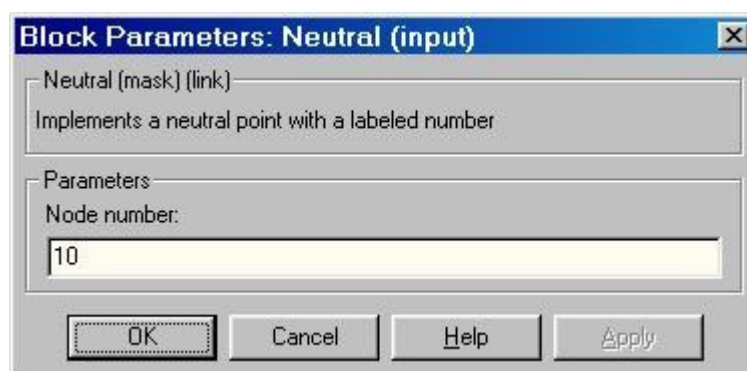
Пиктограмма:



Назначение:

Реализации общих узлов в цепи.

Окно задания параметров:



Параметры блока:

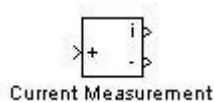
Node number:

[Номер узла].

Нейтральный блок реализует общий узел с определенным номером узла. Используя этот блок можно создать плавающую нейтраль, а также соединить две и более точки схемы без рисования линии связи. Блок с номером узла равным нулю обеспечивает соединение с землей. Номер узла отображается рядом со значком блока.

Current Measurement	Измеритель тока
----------------------------	------------------------

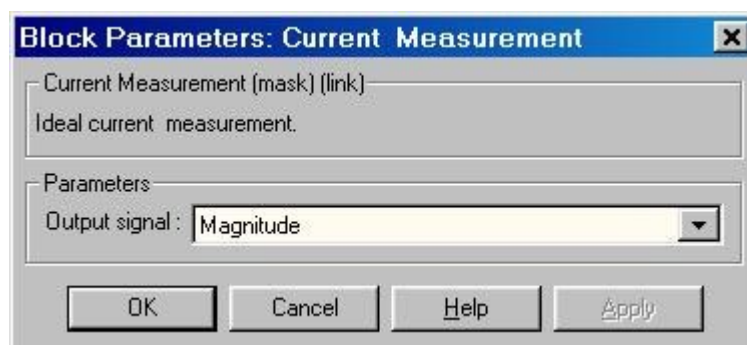
Пиктограмма:



Назначение:

Выполняет измерение мгновенного значения тока, протекающего через соединительную линию (провод). Выходным сигналом блока является обычный сигнал Simulink, который может использоваться любым Simulink-блоком.

Окно задания параметров:



Параметры блока:

Output signal:

[Выходной сигнал]. Вид выходного сигнала блока. Выбор значения параметра возможен только, если с помощью блока Powergui установлен режим расчета на переменном токе (Phasor simulation). В этом случае значение параметра выбирается из списка:

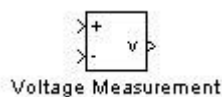
1. Magnitude – Амплитуда (скалярный сигнал).
2. Complex – Комплексный сигнал.

3. Real-Imag – Вектор, состоящий из двух элементов - действительная и мнимая составляющие сигнала.

4. Magnitude-Angle – Вектор, состоящий из двух элементов - амплитуда и аргумент сигнала.

Voltage Measurement	Измеритель напряжения
----------------------------	------------------------------

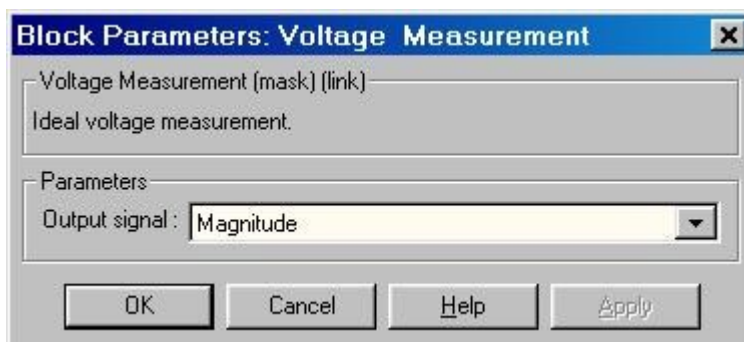
Пиктограмма:



Назначение:

Выполняет измерение мгновенного значения напряжения между двумя узлами схемы. Выходным сигналом блока является обычный сигнал Simulink, который может использоваться любым Simulink-блоком.

Окно задания параметров:



Параметры блока:

Output signal:

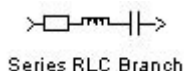
[Выходной сигнал]. Вид выходного сигнала блока. Выбор значения параметра возможен только, если с помощью блока Powergui установлен режим расчета на переменном токе (Phasor simulation). В этом случае значение параметра выбирается из списка:

1. Magnitude – Амплитуда (скалярный сигнал).
2. Complex – Комплексный сигнал.
3. Real-Imag – Вектор, состоящий из двух элементов - действительная и мнимая составляющие сигнала.
4. Magnitude-Angle – Вектор, состоящий из двух элементов - амплитуда и аргумент сигнала.

Series RLC Branch

Последовательная RLC-цепь

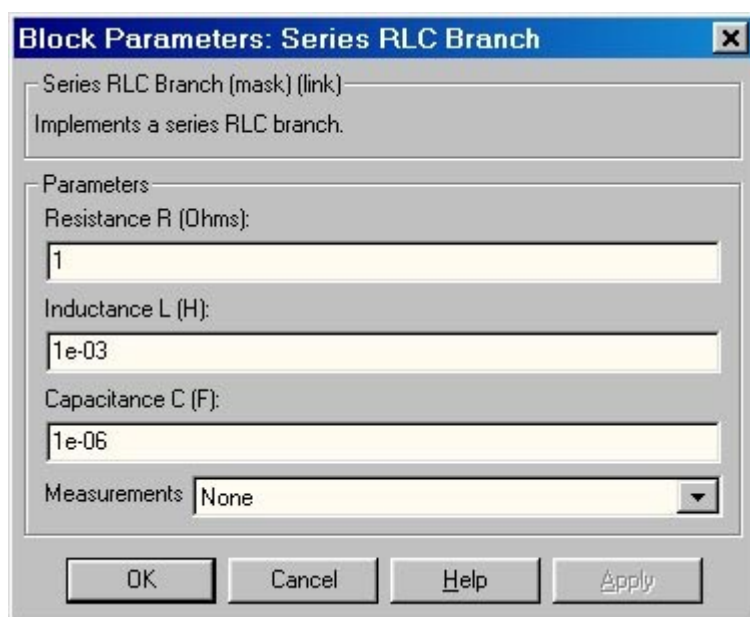
Пиктограмма:



Назначение:

Моделирует последовательное включение резистора, индуктивности и конденсатора.

Окно задания параметров:



Параметры блока:

Resistance R (Ohms):

[Сопротивление (Ом)]. Величина активного сопротивления. Для исключения резистора из цепи значение сопротивления нужно задать равным нулю. В этом случае на пиктограмме блока резистор отображаться не будет.

Inductance L (H):

[Индуктивность (Гн)]. Величина индуктивности. Для исключения индуктивности из цепи ее величину нужно задать равным нулю. В этом случае на пиктограмме блока индуктивность отображаться не будет.

Capacitance C (F):

[Емкость (Ф)]. Величина емкости. Для исключения конденсатора из цепи значение емкости нужно задать равной inf (бесконечность). В этом случае конденсатор на пиктограмме блока показан не будет.

Measurements:

[Измеряемые переменные]. Параметр позволяет выбрать переменные, передаваемые в блок Multimeter.

Окно параметров для Series RLC Branch (рис. 3.2), с учетом исходных данных, имеет вид

Block Parameters: RL

Series RLC Branch (mask) (link)

Implements a series branch of RLC elements.
Use the 'Branch type' parameter to add or remove elements from the branch.

Parameters

Branch type: RL

Resistance (Ohms):
2

Inductance (H):
0.00636943

Set the initial inductor current

Measurements: None

OK Cancel Help Apply

Block Parameters: R1L1C1

Series RLC Branch (mask) (link)

Implements a series branch of RLC elements.
Use the 'Branch type' parameter to add or remove elements from the branch.

Parameters

Branch type: RLC

Resistance (Ohms):
15

Inductance (H):
0.0318471

Set the initial inductor current

Capacitance (F):
0.000159236

Set the initial capacitor voltage

Measurements: None

OK Cancel Help Apply

Block Parameters: R2L2C2

Series RLC Branch (mask) (link)

Implements a series branch of RLC elements.
Use the 'Branch type' parameter to add or remove elements from the branch.

Parameters

Branch type: RLC

Resistance (Ohms):
10

Inductance (H):
0.06369427

Set the initial inductor current

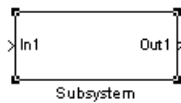
Capacitance (F):
0.000106157

Set the initial capacitor voltage

Measurements: None

OK Cancel Help Apply

Пиктограмма:



Назначение:

Моделирует последовательное включение резистора, индуктивности и конденсатора.

Подсистема это фрагмент Simulink-модели, оформленный в виде отдельного блока. Использование подсистем при составлении модели позволяет:

1. Уменьшить количество одновременно отображаемых блоков на экране, что облегчает восприятие модели (в идеале модель полностью должна отображаться на экране монитора).
2. Создавать и отлаживать фрагменты модели по отдельности, что повышает технологичность создания модели.
3. Создавать собственные библиотеки.
4. Синхронизировать параллельно работающие подсистемы.
5. Включать в модель собственные справочные средства.
6. Связывать подсистему с каким-либо **m**-файлом, обеспечивая запуск этого файла при открытии подсистемы (нестандартное открытие подсистемы).

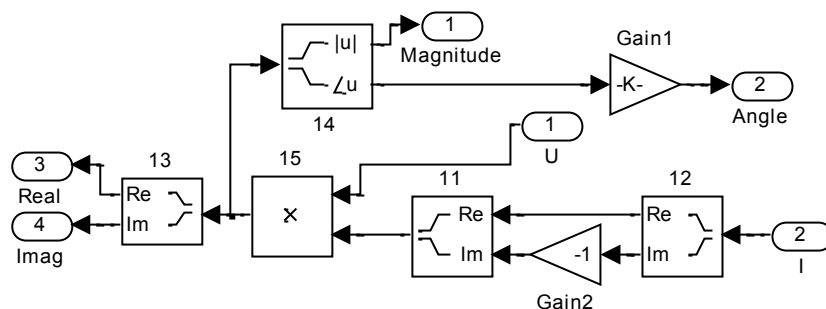
Связь подсистемы с моделью выполняется с помощью входных (блок Inport библиотеки Sources) и выходных (блок Outport библиотеки Sinks) портов. Переименование блоков Inport или Outport позволяет изменить метки портов, отображаемые на пиктограмме подсистемы со стандартных (In и Out) на те, которые нужны пользователю.

Для создания в модели подсистемы можно воспользоваться двумя способами:

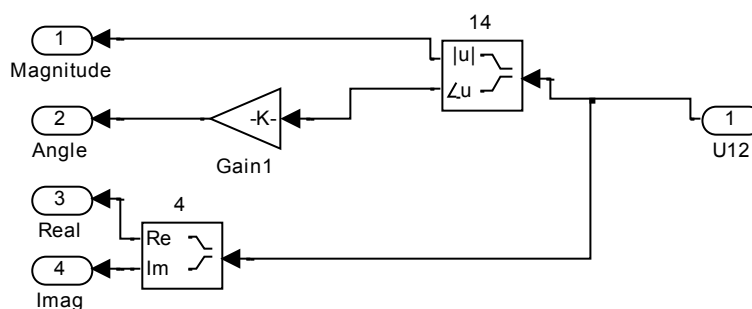
1. Скопировать нужную подсистему из библиотеки Subsystem в модель.
2. Выделить с помощью мыши нужный фрагмент модели и выполнить команду Create Subsystem из меню Edit окна модели. Выделенный фрагмент будет помещен в подсистему, а входы и выходы подсистемы будут снабжены соответствующими портами. Данный способ позволяет создать виртуальную неуправляемую подсистему. В дальнейшем, если это необходимо, можно

сделать подсистему монолитной, изменив ее параметры, или управляемой, добавив управляющий элемент из нужной подсистемы находящейся в библиотеке. Отменить группировку блоков в подсистему можно командой Undo.

Окно параметров для Subsystem 1÷3 (рис. 3.2), с учетом исходных данных, имеет вид



Соответственно для Subsystem 4 ÷ 8 окно параметров следующее



Модель (рис.3.2) содержит источник синусоидального напряжения AC Voltage Source U. Нагрузки: Series RLC Branch – цепи RL, R1L1C1 и R2L2C2. Вольтметры: Voltage Measurement – u31 и u12 (см. рис.3.1). Амперметры: Current Measurement – i в цепи RL; – i1 в цепи R1L1C1; – i2 в цепи R2L2C2.

Блоки Subsystem 1÷3 служат для вычисления полной (Magnitude), активной (Real) и реактивной (Imag) мощностей на соответствующих участках схемы, а также угла (Angle) сдвига фаз между током и напряжением. Например для участка 31: S31 – полная мощность на участке; P31 – активная мощность на участке; Q31 – реактивная мощность на участке; angle31 – угла сдвига фаз между током и напряжением на участке.

Блок Subsystem 4 служит для вычисления комплекса действующего значения (Magnitude) напряжения U12, его активной (Real) составляющей U12Re и реактивной (Imag) составляющей U12Im, а также угла (Angle) сдвига фаз между током и напряжением angleU12. Блок Subsystem 6 служит для вычисления комплекса действующего значения (Magnitude) напряжения

U31, его активной (Real) составляющей U31Re и реактивной (Imag) составляющей U31Im, а также угла (Angle) сдвига фаз между током и напряжением angleU31.

Блок Subsystem 5 служит для вычисления комплекса действующего значения (Magnitude) тока I, его активной (Real) составляющей IRe и реактивной (Imag) составляющей IIm, а также угла (Angle) сдвига фаз между током и напряжением angleI. Блок Subsystem 7 служит для вычисления комплекса действующего значения (Magnitude) тока I1, его активной (Real) составляющей I1Re и реактивной (Imag) составляющей I1Im, а также угла (Angle) сдвига фаз между током и напряжением angleI1. Блок Subsystem 8 служит для вычисления комплекса действующего значения (Magnitude) тока I2, его активной (Real) составляющей I2Re и реактивной (Imag) составляющей I2Im, а также угла (Angle) сдвига фаз между током и напряжением angleI2.

Текст программы для расчета электрической цепи (рис.3.1) в виде MATLAB M-file приведен в приложении П1.

Рассмотренная в примере задача может быть решена без использования схемы модели рис. 3.2. Процедура решения в этом случае в системе MatLab имеет вид:

```
>> syms R R1 R2 L L1 L2 C1 C2 a b real
>> dI1 = sym('diff(I1(t),t)');
>> dI2 = sym('diff(I2(t),t)');
>> dQ1 = sym('diff(Q1(t),t)');
>> dQ2 = sym('diff(Q2(t),t)');
>> I1 = sym('I1(t)');
>> I2 = sym('I2(t)');
>> Q1 = sym('Q1(t)');
>> Q2 = sym('Q2(t)');
>> syms t s
E = a*sin(b*t);
>> eq1 =
dI1+I1*(R*L2+R1*L+R1*L2)/(L1*L2+L2*L+L1*L)+I2*(R*L2-
R2*L)/(L1*L2+L2*L+L1*L)+Q1*(L+L2)/(C1*(L1*L2+L2*L+L1*L))-
Q2*L/(C2*(L1*L2+L2*L+L1*L))-E*L2/(L1*L2+L2*L+L1*L);
```



```

>> eq2 =
dI2+I2*(R*L1+R2*L+R2*L1)/(L1*L2+L2*L+L1*L)+I1*(R*L1-
R1*L)/(L1*L2+L2*L+L1*L)+Q2*(L+L1)/(C2*(L1*L2+L2*L+L1*L))-
Q1*L/(C1*(L1*L2+L2*L+L1*L))-E*L1/(L1*L2+L2*L+L1*L);
>> eq3 = dQ1-I1;
>> eq4 = dQ2-I2;
>> L11 = laplace(eq1,t,s)
L11 =
s*laplace(I1(t), t, s) - I1(0) - (L*laplace(Q2(t), t, s))/(C2*L*L1 + C2*L*L2 +
C2*L1*L2) + ((L*R1 + L2*R + L2*R1)*laplace(I1(t), t, s))/(L*L1 + L*L2 +
L1*L2) - ((L*R2 - L2*R)*laplace(I2(t), t, s))/(L*L1 + L*L2 + L1*L2) + ((L +
L2)*laplace(Q1(t), t, s))/(C1*L*L1 + C1*L*L2 + C1*L1*L2) - (L2*a*b)/((b^2
+ s^2)*(L*L1 + L*L2 + L1*L2))
>> L22 = laplace(eq2,t,s)
L22 =
s*laplace(I2(t), t, s) - I2(0) - (L*laplace(Q1(t), t, s))/(C1*L*L1 + C1*L*L2 +
C1*L1*L2) + ((L1*R + L*R2 + L1*R2)*laplace(I2(t), t, s))/(L*L1 + L*L2 +
L1*L2) - ((L*R1 - L1*R)*laplace(I1(t), t, s))/(L*L1 + L*L2 + L1*L2) + ((L +
L1)*laplace(Q2(t), t, s))/(C2*L*L1 + C2*L*L2 + C2*L1*L2) - (L1*a*b)/((b^2
+ s^2)*(L*L1 + L*L2 + L1*L2))
>> L33 = laplace(eq3,t,s)
L33 =
s*laplace(Q1(t), t, s) - Q1(0) - laplace(I1(t), t, s)
>> L44 = laplace(eq4,t,s)
L44 =
s*laplace(Q2(t), t, s) - Q2(0) - laplace(I2(t), t, s)
>> syms LI1 LI2 LQ1 LQ2
NI1 = subs(L11,{R,R1,R2,L,L1,L2,C1,C2,a,b,'I1(0)','I2(0)','Q1(0)','Q2(0)'},
...{2,15,10,2/314,10/314,20/314,1/6280,1/9420,127,314,0,0,0,0})
NI1 =
s*laplace(I1(t), t, s) - 12521692/(13*(s^2 + 98596)) + (2169112*laplace(Q1(t),
t, s))/13 - (295788*laplace(Q2(t), t, s))/13 + (5809*laplace(I1(t), t, s))/13 +
(314*laplace(I2(t), t, s))/13

```

```

>> NI2 =
subs(L22,{R,R1,R2,L,L1,L2,C1,C2,a,b,'I1(0)','I2(0)','Q1(0)','Q2(0)'}, ...
      {2,15,10,2/314,10/314,20/314,1/6280,1/9420,127,314,0,0,0,0})
NI2 =
s*laplace(I2(t), t, s) - 6260846/(13*(s^2 + 98596)) - (197192*laplace(Q1(t), t,
s))/13 + (1774728*laplace(Q2(t), t, s))/13 - (157*laplace(I1(t), t, s))/13 +
(2198*laplace(I2(t), t, s))/13
>> NQ1 =
subs(L33,{R,R1,R2,L,L1,L2,C1,C2,a,b,'I1(0)','I2(0)','Q1(0)','Q2(0)'}, ...
      {2,15,10,2/314,10/314,20/314,1/6280,1/9420,127,314,0,0,0,0})
NQ1 =
s*laplace(Q1(t), t, s) - laplace(I1(t), t, s)
>> NQ2 =
subs(L44,{R,R1,R2,L,L1,L2,C1,C2,a,b,'I1(0)','I2(0)','Q1(0)','Q2(0)'}, ...
      {2,15,10,2/314,10/314,20/314,1/6280,1/9420,127,314,0,0,0,0})
NQ2 =
s*laplace(Q2(t), t, s) - laplace(I2(t), t, s)
>> NI1 =...
subs(NI1,{'laplace(I1(t),t,s)','laplace(I2(t),t,s)','laplace(Q1(t),t,s)','laplace
(Q2(t),t,s)'},{LI1,LI2,LQ1,LQ2})
NI1 =
(5809*LI1)/13 + (314*LI2)/13 + (2169112*LQ1)/13 - (295788*LQ2)/13 +
LI1*s - 12521692/(13*(s^2 + 98596))
>> NI1 = collect(NI1,LI1)
NI1 =
(s + 5809/13)*LI1 + (314*LI2)/13 + (2169112*LQ1)/13 - (295788*LQ2)/13 -
12521692/(13*(s^2 + 98596))
>> NI2 =...
subs(NI2,{'laplace(I1(t),t,s)','laplace(I2(t),t,s)','laplace(Q1(t),t,s)','laplace
(Q2(t),t,s)'},{LI1,LI2,LQ1,LQ2})
NI2 =
(2198*LI2)/13 - (157*LI1)/13 - (197192*LQ1)/13 + (1774728*LQ2)/13 +
LI2*s - 6260846/(13*(s^2 + 98596))

```

```

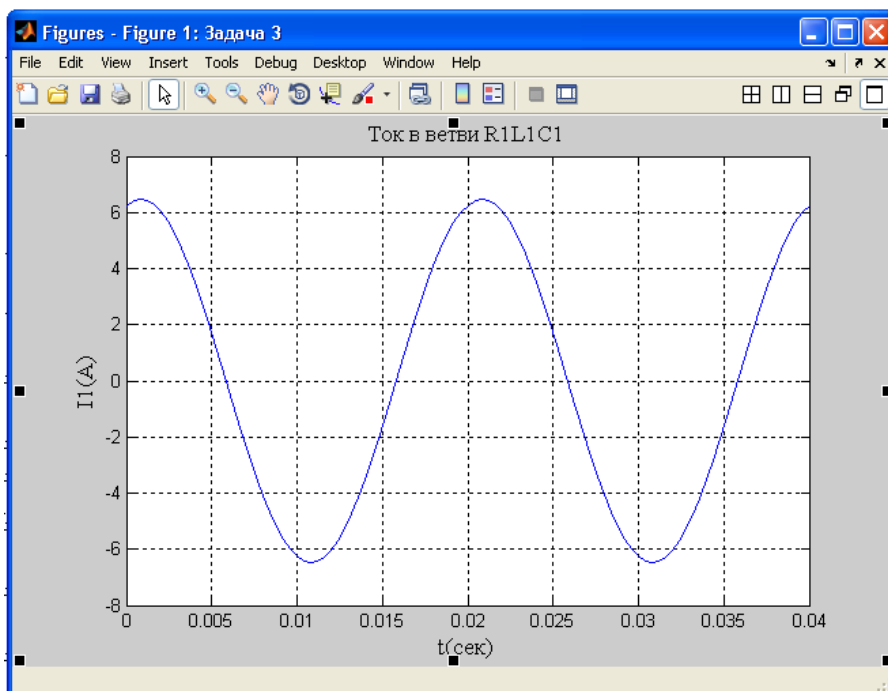
>> NI2 = collect(NI2,LI2)
NI2 =
(s + 2198/13)*LI2 + (197192*LQ1)/13 - (157*LI1)/13 - (1774728*LQ2)/13 -
6260846/(13*(s^2 + 98596))
>> NQ1 =...
subs(NQ1,{'laplace(I1(t),t,s)','laplace(I2(t),t,s)','laplace(Q1(t),t,s)','laplace
(Q2(t),t,s)'},{LI1,LI2,LQ1,LQ2})
NQ1 =
LQ1*s - LI1
>> NQ1 = collect(NQ1,LQ1)
NQ1 =
s*LQ1 - LI1
>> NQ2 =...
subs(NQ2,{'laplace(I1(t),t,s)','laplace(I2(t),t,s)','laplace(Q1(t),t,s)','laplace
(Q2(t),t,s)'},{LI1,LI2,LQ1,LQ2})
NQ2 =
LQ2*s - LI2
>> NQ2 = collect(NQ2,LQ2)
NQ2 =
s*LQ2 - LI2
>> [LI1, LI2, LQ1, LQ2] = solve(NI1, NI2, NQ1, NQ2, LI1, LI2, LQ1,
LQ2)
LI1 =
(12521692*s*(s^2 + 157*s + 147894))/((s^2 + 98596)*(13*s^4 + 8007*s^3 +
4929800*s^2 + 1160967900*s + 291635136480))
LI2 =
(6260846*s*(s^2 + 471*s + 197192))/((s^2 + 98596)*(13*s^4 + 8007*s^3 +
4929800*s^2 + 1160967900*s + 291635136480))
LQ1 =
(12521692*(s^2 + 157*s + 147894))/((s^2 + 98596)*(13*s^4 + 8007*s^3 +
4929800*s^2 + 1160967900*s + 291635136480))
LQ2 =
(6260846*(s^2 + 471*s + 197192))/((s^2 + 98596)*(13*s^4 + 8007*s^3 +
4929800*s^2 + 1160967900*s + 291635136480))

```

```

>> I1 = ilaplace(LI1, s, t)
I1 =
(635*cos(314*t))/386 + (2413*sin(314*t))/386
>> I2 = ilaplace(LI2, s, t)
I2 =
(1397*cos(314*t))/386 + (5715*sin(314*t))/772
>> Q1 = ilaplace(LQ1, s, t)
Q1 =
(635*sin(314*t))/121204 - (2413*cos(314*t))/121204
>> Q2 = ilaplace(LQ2, s, t)
Q2 =
(1397*sin(314*t))/121204 - (5715*cos(314*t))/242408
>> t = 0:0.0004:0.04;
>> I11=(635.*sin(314.*t))/386. + (2413.*cos(314.*t))/386.;
>> plot(t,I11)
title('Ток в ветви R1L1C1'); ylabel('I1(A)')

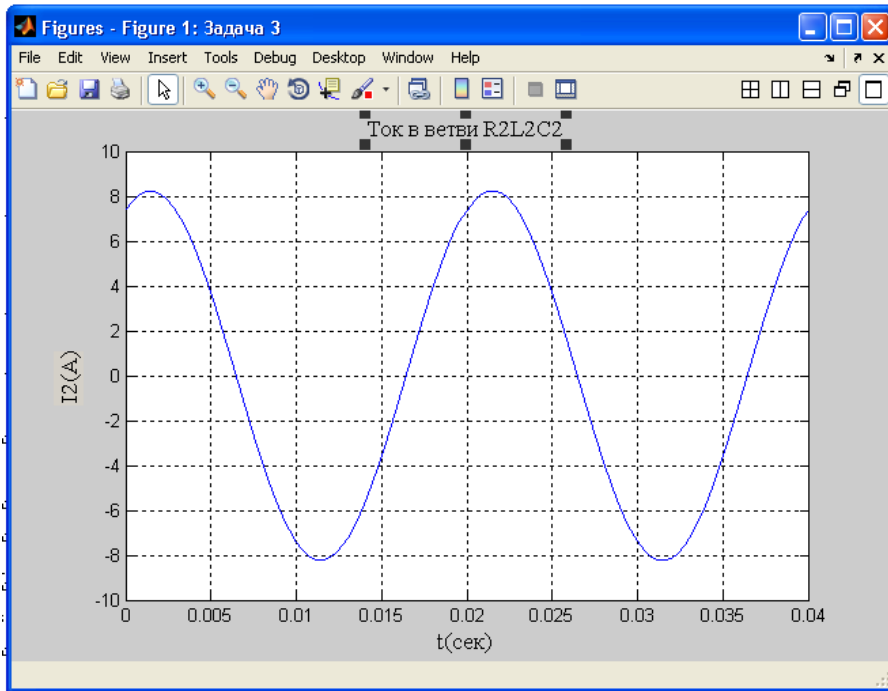
```



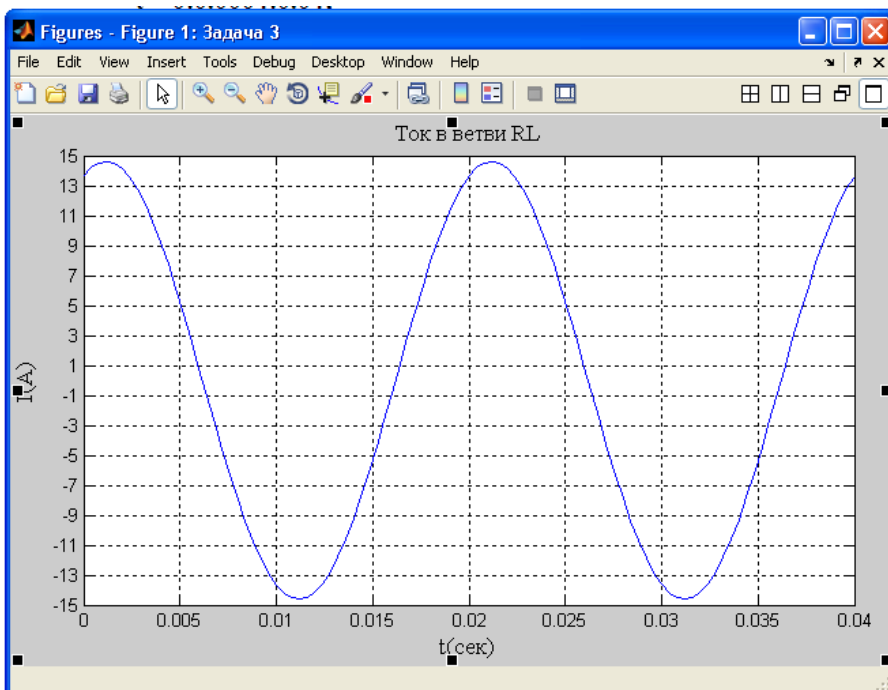
```

>> t = 0:0.0004:0.04;
>> I22=(1397.*sin(314.*t))/386. + (5715.*cos(314.*t))/772.;
>> plot(t,I22)
title('Ток в ветви R2L2C2'); ylabel('I2(A)')

```



```
>> t = 0:0.0004:0.04;
>> I=I1+I2;
>> plot(t,I)
title('Ток в ветви RL'); ylabel('I(t)')
```



Задача 4.

Задание 4.1: Для схемы (рис.4) определить напряжение U , действующее на зажимах цепи, емкость C_2 конденсатора при резонансе токов на участке 1 - 2, если на участке 1 - 2 электрической цепи амперметр А показывает ток I (табл.4), а частота тока питающей сети $f=50$ Гц. Построить векторную диаграмму токов и напряжений для всей электрической цепи. Определить активное R , реактивное X и полное Z сопротивление, а также коэффициенты мощности $\cos \varphi$, полную S , активную P и реактивную Q мощности ветвей и всей электрической цепи переменного тока. Данные электрических параметров и величин расчетной схемы электрической цепи (рис.4) приведены в (табл.4).

Задание 4.2: Воспользовавшись найденными значениями U и C_2 , полагая, что между индуктивными катушками имеется магнитная связь при коэффициенте взаимной индуктивности $M=0,02$ Гн, составить в общем виде систему уравнений по законам Кирхгофа, и рассчитать токи во всех ветвях схемы с помощью ЭВМ.

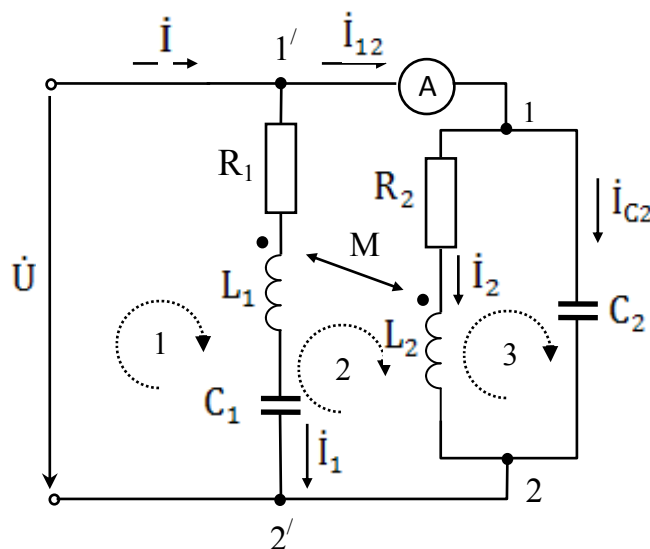


Рис. 4

Таблица 4

№	Варианты контрольного задания 4						№	Варианты контрольного задания 4					
	Величины, Ом							Величины, Ом					
	R_1	R_2	X_{L1}	X_{L2}	X_{C1}	I, A		R_1	R_2	X_{L1}	X_{L2}	X_{C1}	I, A
1	3	2	4	2	8	5	26	1,5	1,5	4	4	2	5,5
2	3	2	8	4	4	5	27	2	2	1,5	2,5	1	5,5
3	4	4	5	4	8	5	28	3	4	2	2	6	5,5

Продолжение таблицы 4

4	6	4	4	8	12	5	29	3	8	4	4	8	5,5
5	6	5	5	5	13	5	30	4	5	4	4	8	5,5
6	6	6	6	6	14	5	31	6	4	2	12	10	7
7	9	6	14	8	2	5	32	3	5	9	9	5	7
8	9	8	16	16	4	5	33	9	14	6	8	2	7
9	9	10	18	10	6	5	34	9	16	16	8	4	7
10	10	12	15	16	5	5	35	6	10	18	10	10	7
11	10	15	20	20	10	6	36	10	16	15	12	5	7
12	12	18	12	24	3	6	37	10	20	15	20	10	7
13	10	20	25	15	15	6	38	12	24	12	18	3	7
14	12	24	14	32	5	6	39	12	32	14	24	5	7
15	12	30	15	40	6	6	40	12	40	15	30	6	7
16	16	10	15	12	10	6	41	12	10	16	16	6	6,5
17	20	12	15	20	3	6	42	15	10	20	18	5	6,5
18	24	10	12	18	15	6	43	18	12	24	15	10	6,5
19	32	12	14	24	5	6	44	20	10	15	15	3	6,5
20	40	12	15	30	6	6	45	24	12	32	12	15	6,5
21	4	4	10	5	3	5,5	46	4	6	14	9	10	6,5
22	8	2,5	5	6	4	5,5	47	5	9	2	8	5	6,5
23	5	2	2	6	6	5,5	48	14	9	4	8	2	6,5
24	4	4	4	8	3	5,5	49	16	9	6	10	4	6,5
25	5	4	10	10	9	5,5	50	10	10	5	12	10	6,5

Пример решения задачи 4

Дано: Ток $I = 6$ А, активные и реактивные сопротивления цепи:
 $R_1=5$ Ом; $R_2=10$ Ом; $X_{L1}=20$ Ом; $X_{L2}=10$ Ом; $X_{C1}=5$ Ом.

Определить: (U , C_2 , R , X , Z , $\cos \varphi$, P , Q , S) –?

Решение:

Задание 4.1 По определению в режиме резонанса ток I_{12} должен совпадать по фазе с напряжением $U_{12}=\dot{U}$. Это будет при условии, что сумма реактивных проводимостей ветвей, заключенных между точками 1 и 2, равна нулю.

Реактивная проводимость ветви, содержащей R_2 и L_2 , равна

$$b_2=X_{L2}/(R_2^2+ X_{L2}^2)=10/(10^2+10^2)=0,05 \text{ См}$$

Реактивная проводимость ветви, содержащей конденсатор C_2 , найдется следующим образом:

$$b_{C2}=1/(-X_{C2})=-\omega \cdot C_2$$

Подставляя полученные значения в уравнение резонанса:

$$b_2 + b_{C2}=0$$

найдем C_2 :

$$C_2 = b_2/\omega = b_2/2 \cdot \pi \cdot f = 0,05/2 \cdot 3,14 \cdot 50 = 1,59 \cdot 10^{-4} \text{ Ф}$$

$$X_{C2} = 1/\omega \cdot C_2 = 1/2 \cdot 3,14 \cdot 50 \cdot 1,59 \cdot 10^{-4} = 20 \text{ Ом}$$

Определим сопротивление участка 1 - 2:

$$\dot{Z}_{12} = (R_2 + jX_{L2}) \cdot (-jX_{C2}) / (R_2 + jX_{L2} - jX_{C2}) = (10 + j10) \cdot (-j20) / (10 + j10 - j20) = 20 \text{ Ом}$$

Зная ток $\dot{I}_{12} = 6 \text{ А}$, найдем напряжение

$$\dot{U} = \dot{U}_{12} = \dot{I}_{12} \cdot \dot{Z}_{12} = 6 \cdot 20 = 120 \text{ В}$$

Определим сопротивление ветви 1:

$$\dot{Z}_1 = R_1 + jX_{L1} - jX_{C1} = 5 + j20 - j5 = 5 + j15 = 15,81 \cdot e^{j0,398\pi} \text{ Ом}$$

Найдем ток в первой ветви:

$$\dot{I}_1 = \dot{U} / \dot{Z}_1 = 120 / 15,81 \cdot e^{j0,398\pi} = 7,59 \cdot e^{-j0,398\pi} = 2,4 - j7,2 \text{ А}$$

Ток во второй ветви:

$$\dot{I}_2 = \dot{U} / \dot{Z}_2 = 120 / (10 + j10) = 120 / 14,1 \cdot e^{j0,25\pi} = 8,48 \cdot e^{-j0,25\pi} = 6 - j6 \text{ А}$$

Ток через конденсатор C_2

$$\dot{I}_{C2} = \dot{U} / \dot{Z}_{C2} = 120 / (-j20) = j6 \text{ А}$$

Ток на входе цепи:

$$\dot{I} = \dot{I}_1 + \dot{I}_2 = \dot{I}_1 + \dot{I}_2 + \dot{I}_{C2} = 2,4 - j7,2 + 6 - j6 + j6 = 8,4 - j7,2 = 11 \cdot e^{-j0,226\pi} \text{ А}$$

Найдем полное сопротивление всей цепи:

$$\dot{Z} = \dot{Z}_1 \cdot \dot{Z}_{12} / (\dot{Z}_1 + \dot{Z}_{12}) = 15,81 \cdot e^{j0,398\pi} \cdot 20 / (5 + j15 + 20) = 316,2 \cdot e^{j0,398\pi} / 29,15 \cdot e^{j0,172\pi} = 10,85 \cdot e^{j0,226\pi} = 8,24 + j7,06 \text{ Ом}$$

Мощность первой ветви:

$$S_1 = \dot{I}_1^* \cdot \dot{U} = 7,59 \cdot e^{j0,398\pi} \cdot 120 = 911 \cdot e^{j0,398\pi} = 288 + j864 = P_1 + jQ_1$$

откуда:

$$P_1 = 288 \text{ Вт} \quad Q_1 = 864 \text{ вар} \quad \cos\varphi_1 = 288/911 = 0,316$$

Мощность участка 1 - 2:

$$S_{12} = \dot{I}_{12}^* \cdot \dot{U} = 6 \cdot 120 = 720 + j0 = P_{12} + jQ_{12}$$

откуда:

$$P_{12} = 720 \text{ Вт} \quad Q_{12} = 0 \text{ вар} \quad \cos\varphi = 720/720 = 1,0$$

Полная мощность всей цепи:

$$S = \dot{I}^* \cdot \dot{U} = 11 \cdot e^{j0,226\pi} \cdot 120 = 1320 \cdot e^{j0,226\pi} = 1008 + j864 = P + jQ$$

откуда:

$$P = 1008 \text{ Вт} \quad Q = 864 \text{ вар} \quad \cos\varphi = 1320/1008 = 0,764$$

Векторная диаграмма токов и напряжений приведена на рис. 4.1

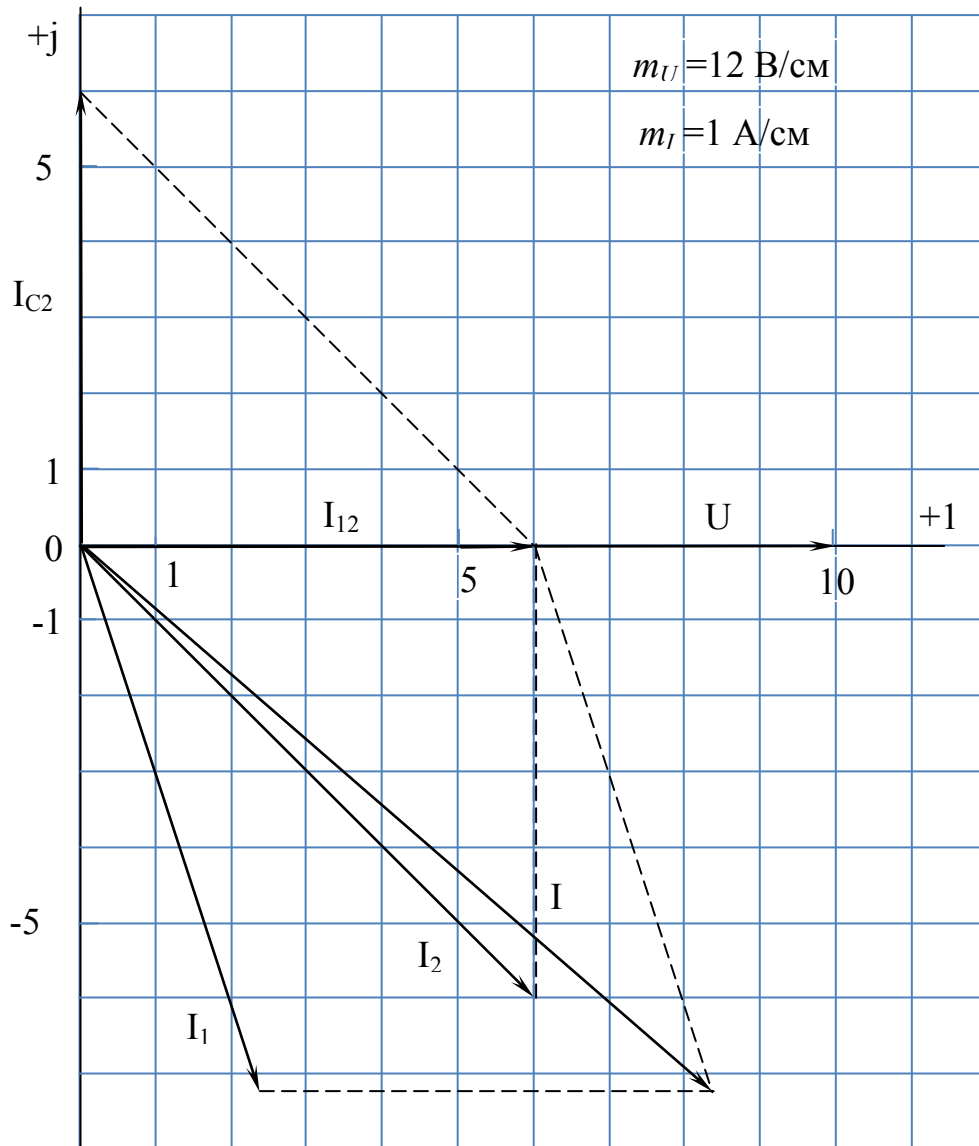


Рис. 4.1

Схема модели электрической цепи (рис. 4) полученная с использованием среды MatLab-SIMULINK представлена на рис. 4.2.

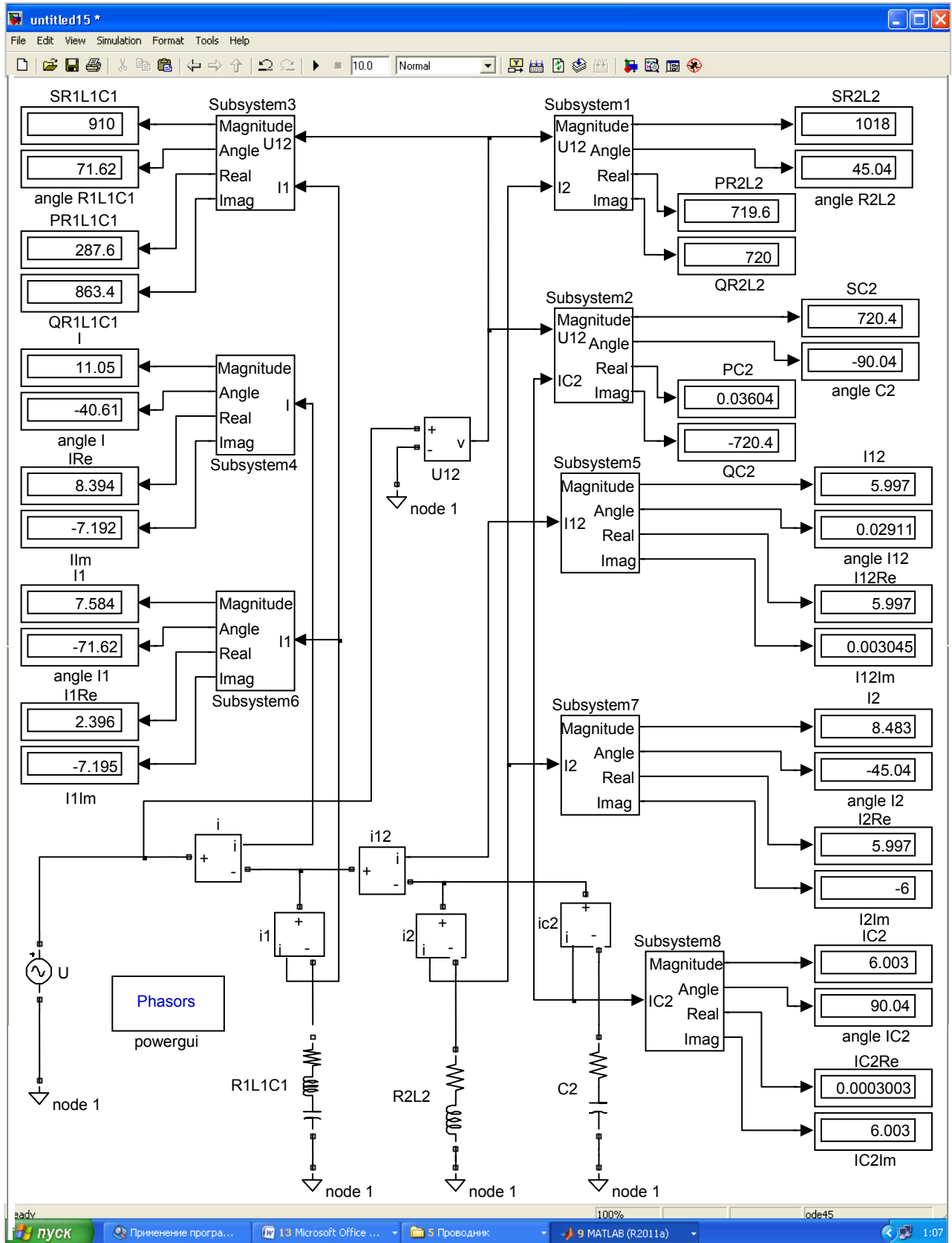


Рис. 4.2

Модель (рис. 4.2) содержит источник синусоидального напряжения AC Voltage Source U. Нагрузку: Series RLC Branch – цепи C2, R1L1C1 и R2L2. Вольтметр: Voltage Measurement – напряжение U12 (см. рис.4). Амперметры: Current Measurement – i ток через источник; – iC2 в цепи C2; – i1 в цепи R1L1C1; i2 в цепи R2L2.

Блоки Subsystem 1÷3 служат для вычисления полной (Magnitude), активной (Real) и реактивной (Imag) мощностей на соответствующих участках схемы, а также угла (Angle) сдвига фаз между током и напряжением. Например, для участка цепи R1L1C1: SR1L1C1 – полная мощность на участке; PR1L1C1 – активная мощность на участке; QR1L1C1 – реактивная мощность на участке; angleR1L1C1 – угла сдвига фаз между током и напряжением на участке.

Блок Subsystem 4 служит для вычисления комплекса действующего значения (Magnitude) тока I через источник напряжение U, его активной (Real) составляющей IRe и реактивной (Imag) составляющей Im, а также угла (Angle) сдвига фаз между током и напряжением angleI. Блок Subsystem 5 служит для вычисления комплекса действующего значения (Magnitude) тока I12 (см. рис.4), его активной (Real) составляющей I12Re и реактивной (Imag) составляющей I12Im, а также угла (Angle) сдвига фаз между током и напряжением angleI12. Блок Subsystem 6 служит для вычисления комплекса действующего значения (Magnitude) тока I1 на участке R1L1C1, его активной (Real) составляющей I1Re и реактивной (Imag) составляющей I1Im, а также угла (Angle) сдвига фаз между током и напряжением angleI1. Блок Subsystem 7 служит для вычисления комплекса действующего значения (Magnitude) тока I2 на участке R2L2, его активной (Real) составляющей I2Re и реактивной (Imag) составляющей I2Im, а также угла (Angle) сдвига фаз между током и напряжением angleI2. Блок Subsystem 8 служит для вычисления комплекса действующего значения (Magnitude) тока IC2 на участке C2, его активной (Real) составляющей IC2Re и реактивной (Imag) составляющей IC2Im, а также угла (Angle) сдвига фаз между током и напряжением angleIC2.

Рассмотренная в примере задача может быть решена без использования схемы модели рис. 4.2. Процедура решения в этом случае в системе MatLab имеет вид:

```

>> syms R1 R2 L1 L2 C1 C2 a b real
>> dI1 = sym('diff(I1(t),t)');
>> dI2 = sym('diff(I2(t),t)');
>> dQ1 = sym('diff(Q1(t),t)');
>> dQ2 = sym('diff(Q2(t),t)');
>> I1 = sym('I1(t)');
>> I2 = sym('I2(t)');
>> Q1 = sym('Q1(t)');
>> Q2 = sym('Q2(t)');
>>syms t s
E = a*sin(b*t);
>> eq1 = dI1+I1*R1/L1+Q1/(C1*L1)-E/L1;
>> eq2 = dI2+I2*R2/L2-E/L2;
>> eq3 = dQ1-I1;
>> eq4 = dQ2-a*b*C2*cos(b*t);
>> L11 = laplace(eq1,t,s)
L11 =
s*laplace(I1(t), t, s) - I1(0) + (R1*laplace(I1(t), t, s))/L1 + laplace(Q1(t), t,
s)/(C1*L1) - (a*b)/(L1*(b^2 + s^2))
>> L22 = laplace(eq2,t,s)
L22 =
s*laplace(I2(t), t, s) - I2(0) + (R2*laplace(I2(t), t, s))/L2 - (a*b)/(L2*(b^2 + s^2))
>> L33 = laplace(eq3,t,s)
L33 =
s*laplace(Q1(t), t, s) - Q1(0) - laplace(I1(t), t, s)
>> L44 = laplace(eq4,t,s)
L44 =
s*laplace(Q2(t), t, s) - Q2(0) - (C2*a*b*s)/(b^2 + s^2)
>> syms LI1 LI2 LQ1 LQ2
NI1=subs(L11,{R1,R2,L1,L2,C1,C2,a,b,'I1(0)','I2(0)','Q1(0)'},{5,10,20/314,10/
314,1/1570,1/6280,120,314,0,0,0})
NI1 =
s*laplace(I1(t), t, s) - 591576/(s^2 + 98596) + 24649*laplace(Q1(t), t, s) +
(157*laplace(I1(t), t, s))/2

```

```

>> NI2 =
subs(L22,{R1,R2,L1,L2,C1,C2,a,b,'I1(0)','I2(0)','Q1(0)'},{5,10,20/314,10/314,1/
1570,1/6280,120,314,0,0,0})
NI2 =
s*laplace(I2(t), t, s) - 1183152/(s^2 + 98596) + 314*laplace(I2(t), t, s)
>> NQ1 =
subs(L33,{R1,R2,L1,L2,C1,C2,a,b,'I1(0)','I2(0)','Q1(0)'},{5,10,20/314,10/314,1/
1570,1/6280,120,314,0,0,0})
NQ1 =
s*laplace(Q1(t), t, s) - laplace(I1(t), t, s)
>> NQ2 =
NQ2 = subs(L44,{C2,a,b,'Q2(0)'},{1/6280,120,314,0})
NQ2 =
s*laplace(Q2(t), t, s) - (6*s)/(s^2 + 98596)
>> NI1 =...
subs(NI1,{'laplace(I1(t),t,s)','laplace(I2(t),t,s)','laplace(Q1(t),t,s)','laplace
(Q2(t),t,s)'},{LI1,LI2,LQ1,LQ2})
NI1 =
(157*LI1)/2 + 24649*LQ1 + LI1*s - 591576/(s^2 + 98596)
>> NI1 = collect(NI1,LI1)
NI1 =
(s + 157/2)*LI1 + 24649*LQ1 - 591576/(s^2 + 98596)
>> NI2 =...
subs(NI2,{'laplace(I1(t),t,s)','laplace(I2(t),t,s)','laplace(Q1(t),t,s)','laplace
(Q2(t),t,s)'},{LI1,LI2,LQ1,LQ2})
NI2 =
314*LI2 + LI2*s - 1183152/(s^2 + 98596)
>> NI2 = collect(NI2,LI2)
NI2 =
(s + 314)*LI2 - 1183152/(s^2 + 98596)
>> NQ1 =...
subs(NQ1,{'laplace(I1(t),t,s)','laplace(I2(t),t,s)','laplace(Q1(t),t,s)','laplace
(Q2(t),t,s)'},{LI1,LI2,LQ1,LQ2})
NQ1 = LQ1*s - LI1

```

```

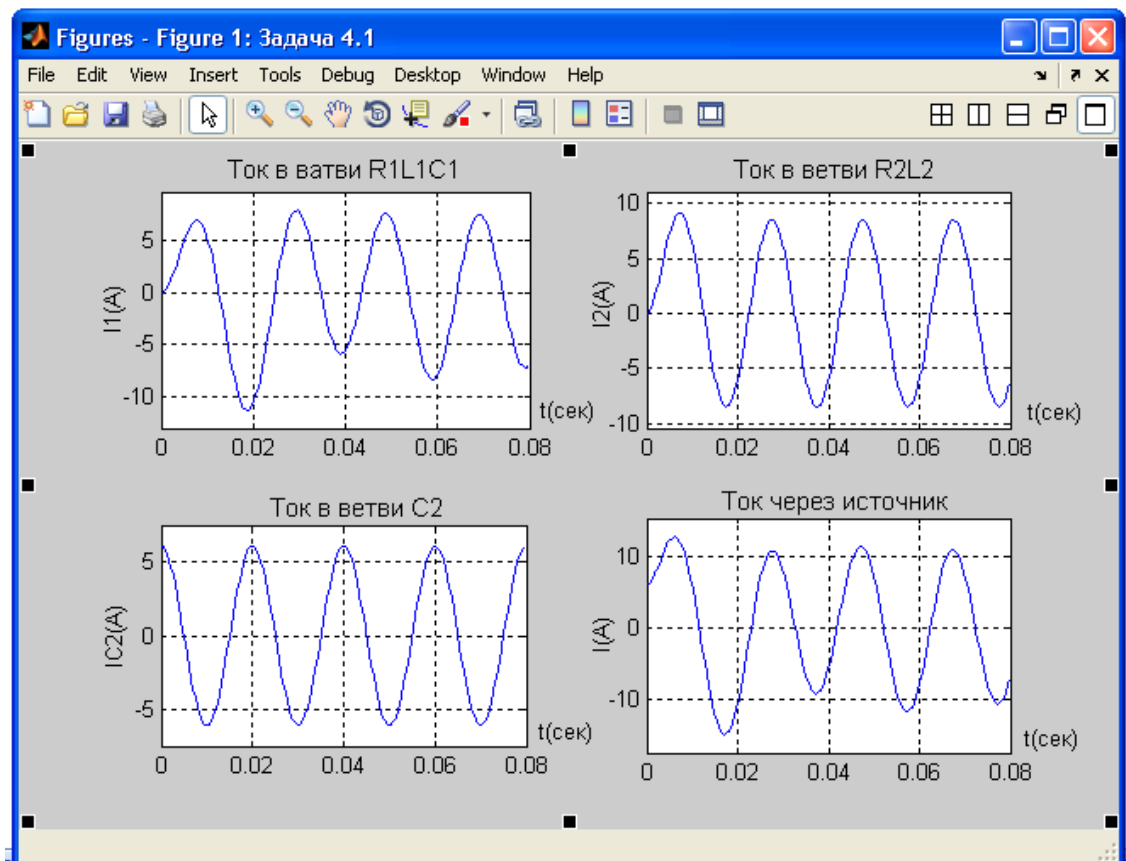
>> NQ1 = collect(NQ1,LQ1)
NQ1 = s*LQ1 - LI1
>> NQ2 =...
subs(NQ2,{'laplace(I1(t),t,s)', 'laplace(I2(t),t,s)', 'laplace(Q1(t),t,s)', 'laplace
(Q2(t),t,s)'},{LI1,LI2,LQ1,LQ2})
NQ2 =
LQ2*s - (6*s)/(s^2 + 98596)
>> NQ2 = collect(NQ2,LQ2)
NQ2 =
s*LQ2 - (6*s)/(s^2 + 98596)
>> [LI1, LI2, LQ1, LQ2] = solve(NI1, NI2, NQ1, NQ2, LI1, LI2, LQ1,
LQ2)
LI1 =
(1183152*s)/((s^2 + 98596)*(2*s^2 + 157*s + 49298))
LI2 =
1183152/((s^2 + 98596)*(s + 314))
LQ1 =
1183152/((s^2 + 98596)*(2*s^2 + 157*s + 49298))
LQ2 =
6/(s^2 + 98596)
>> I1 = ilaplace(LI1, s, t)
I1 =
(12*sin(314*t))/5 - (36*cos(314*t))/5 + (36*(cos((157*15^(1/2)*t)/4) -
(15^(1/2)*sin((157*15^(1/2)*t)/4))/9)/(5*exp((157*t)/4))
>> I2 = ilaplace(LI2, s, t)
I2 =
6/exp(314*t) - 6*cos(314*t) + 6*sin(314*t)
>> Q1 = ilaplace(LQ1, s, t)
Q1 =
(6*(cos((157*15^(1/2)*t)/4) + (5*15^(1/2)*sin((157*15^(1/2)*t)/4))/3)/
(785*exp((157*t)/4)) - (18*sin(314*t))/785 - (6*cos(314*t))/785
>> Q2 = ilaplace(LQ2, s, t)
Q2 =
(3*sin(314*t))/157

```

```

>> IC2=diff(Q2,t)
IC2 = 6*cos(314*t)
>> I1 = @(t) (12*sin(314*t))/5 - (36*cos(314*t))/5 +
(36*(cos((157*15^(1/2)*t)/4) -
(15^(1/2)*sin((157*15^(1/2)*t)/4))/9)/(5*exp((157*t)/4));
>> I2 = @(t) 6/exp(t*314) - 6*cos(t*314) + 6*sin(t*314);
>> IC2 = @(t) 6*cos(314*t);
>> I = @(t) (12*sin(314*t))/5 - (36*cos(314*t))/5 +
(36*(cos((157*15^(1/2)*t)/4) - (15^(1/2)*sin((157*15^(1/2)*t)/4))/9)/
(5*exp((157*t)/4))+6/exp(t.*314) - 6*cos(t.*314) + 6*sin(t.*314)+6*cos(314*t);
>> subplot(2,2,1); ezplot(I1,[0 0.08]);
title('Current'); ylabel('I1(t)'); grid
subplot(2,2,2); ezplot(I2,[0 0.08]);
title('Current'); ylabel('I2(t)'); grid
subplot(2,2,3); ezplot(IC2,[0 0.08]);
title('Current'); ylabel('IC2(t)'); grid
subplot(2,2,4); ezplot(I,[0 0.08]);
title('Current'); ylabel('I(t)'); grid

```



Задание 4.2 Предварительный анализ цепи (рис.4) показывает, что цепь содержит два узла (ветвь, содержащая амперметр, имеет нулевое сопротивление и в нее не включена ЭДС, следовательно, точки 1 и 1' являются одной узловой точкой). В состав цепи входят три независимых контура 1, 2, 3. В соответствии с правилами топологии для рассматриваемой цепи можно составить одно уравнение по первому закону Кирхгофа и три уравнения по второму закону Кирхгофа.

Для узла 1 уравнение по первому закону Кирхгофа имеет вид:

$$\dot{I} - \dot{I}_1 - \dot{I}_2 - \dot{I}_{C2} = 0$$

Для первого контура:

$$-\dot{U} + \dot{I}_1 \cdot R_1 + (\dot{I}_1 \cdot jX_{L1} + \dot{I}_2 \cdot jX_M) + \dot{I}_1 \cdot (-jX_{C1}) = 0$$

Перед слагаемым $\dot{I}_2 \cdot jX_M$ поставлен тот же знак, что и перед $\dot{I}_1 \cdot jX_{L1}$, т.к. токи \dot{I}_1 и \dot{I}_2 входят в одноименные зажимы магнитно-связанных катушек, т.е. имеет место согласное включение. Сумма слагаемых $(\dot{I}_1 \cdot jX_{L1} + \dot{I}_2 \cdot jX_M)$ представляет собой падение напряжения на первой катушке.

Для второго контура:

$$-\dot{I}_1 \cdot R_1 - (\dot{I}_1 \cdot jX_{L1} + \dot{I}_2 \cdot jX_M) - \dot{I}_1 \cdot (-jX_{C1}) + \dot{I}_2 \cdot R_2 + (\dot{I}_2 \cdot jX_{L2} + \dot{I}_1 \cdot jX_M) = 0$$

Знак минус перед падениями напряжения в первой ветви обусловлен тем, что ток первой ветви направлен против направления обхода второго контура.

Для третьего контура:

$$-\dot{I}_2 \cdot R_2 - (\dot{I}_2 \cdot jX_{L2} + \dot{I}_1 \cdot jX_M) + \dot{I}_{C2} \cdot (-jX_{C2}) = 0$$

В матричной форме уравнения примут вид:

$$\begin{bmatrix} 1 & -1 & -1 & -1 \\ 0 & R_1 + jX_{L1} - jX_{C1} & jX_M & 0 \\ 0 & -R_1 - jX_{L1} + jX_{C1} + jX_M & -jX_M + R_2 + jX_{L2} & 0 \\ 0 & -jX_M & -R_2 - jX_{L2} & -jX_{C2} \end{bmatrix} \cdot \begin{bmatrix} \dot{I} \\ \dot{I}_1 \\ \dot{I}_2 \\ \dot{I}_{C2} \end{bmatrix} = \begin{bmatrix} 0 \\ \dot{U} \\ 0 \\ 0 \end{bmatrix}$$

Подставляя численные значения и решая полученное матричное уравнение на ЭВМ, находим значения токов в ветвях:

$$\begin{aligned} \dot{I} &= 4,341 - j4,341, \text{ А} & \dot{I}_1 &= 0,38 - j6,115, \text{ А} \\ \dot{I}_2 &= 3,96 - j4,199, \text{ А} & \dot{I}_{C2} &= j6,0, \text{ А} \end{aligned}$$

Схема модели электрической цепи (рис. 4) при наличии взаимной индуктивности М, полученная с использованием среды MatLab-SIMULINK представлена на рис. 4.3.

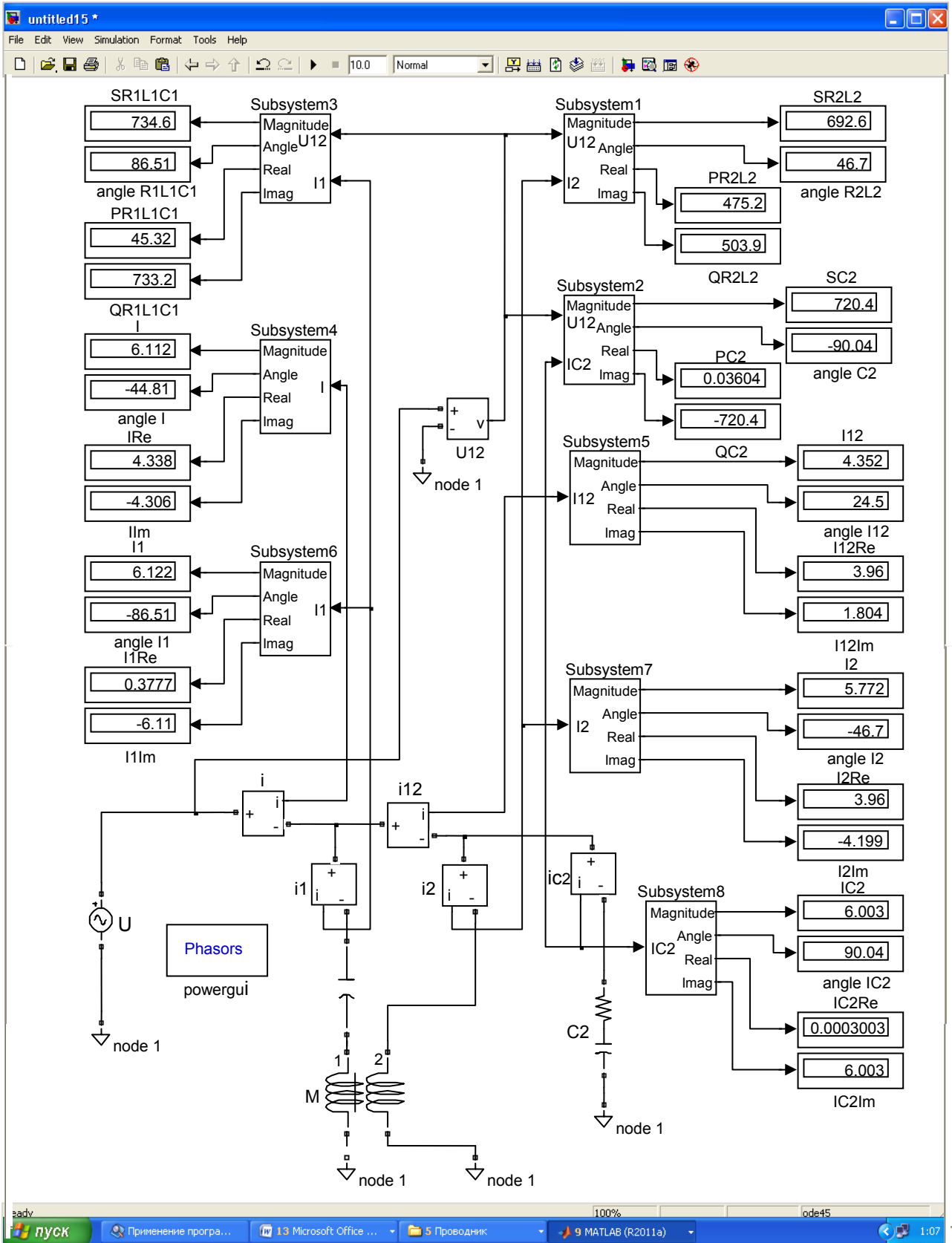
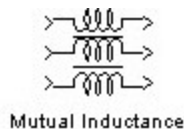


Рис. 4.3

При построении модели (рис. 4.3) дополнительно к ранее рассмотренным блокам используется блок **Mutual Inductance** библиотеки блоков SIMULINK:

Mutual Inductance	Взаимная индуктивность
--------------------------	-------------------------------

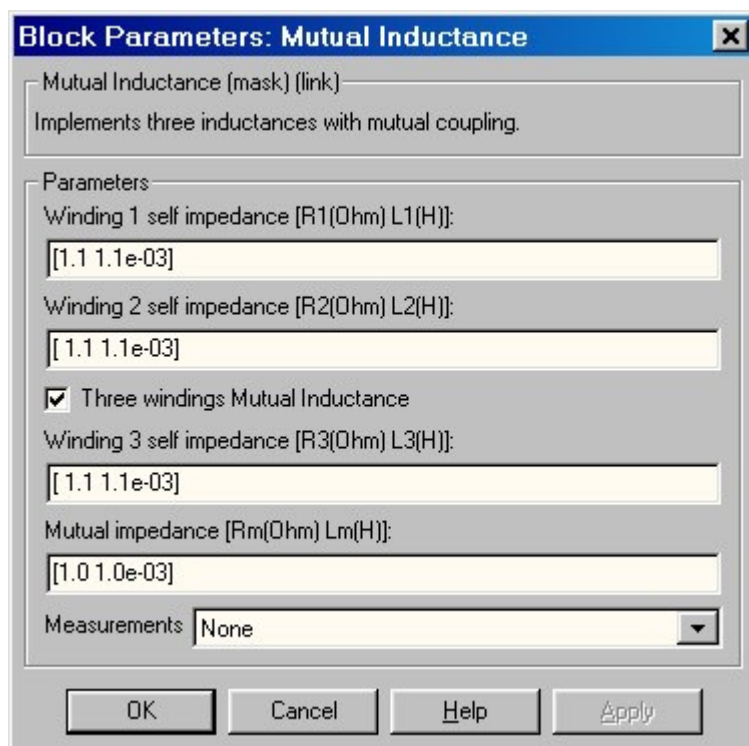
Пиктограмма:



Назначение:

Блок взаимной индуктивности предназначен для моделирования катушек или проводников имеющих магнитную связь. Блок позволяет моделировать три или два магнитно-связанных элемента.

Окно задания параметров:



Параметры блока:

Winding 1 self impedance [R1(Ohm) L1(H)]:

[Собственное сопротивление и индуктивность первой обмотки].

Three windings Mutual Inductance:

[Трехобмоточная взаимная индуктивность]. Снятие флажка позволяет убирать из модели третью обмотку.

Winding 2 self impedance [R2(Ohm) L2(H)]:

[Собственное сопротивление и индуктивность второй обмотки].

Winding 3 self impedance [R3(Ohm) L3(H)]:

[Собственное сопротивление и индуктивность третьей обмотки].

Mutual impedance [Rm(Ohm) Lm(H)]:

[Взаимное сопротивление и индуктивность обмоток].

Measurements:

[Измеряемые переменные]. Значения параметра выбираются из списка:

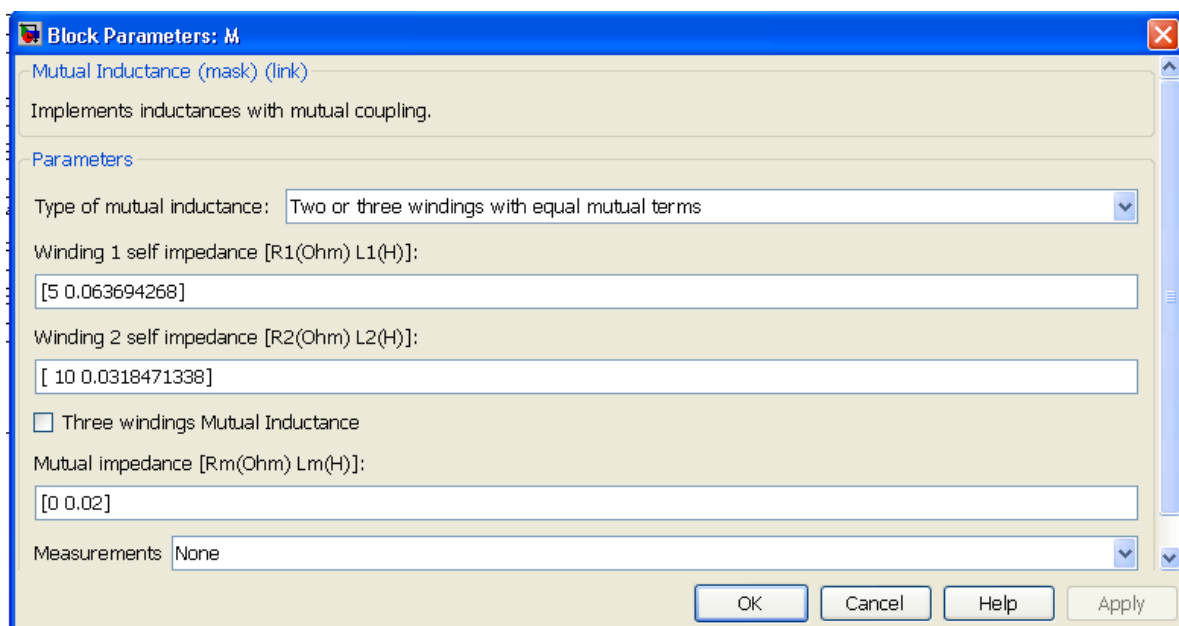
1. None – нет переменных для отображения,
2. Winding voltages – напряжения обмоток,
3. Winding currents – токи обмоток,
4. Winding voltages and currents – напряжения и токи обмоток.

Задаваемые параметры обмоток должны удовлетворять следующим ограничениям:

$R_1, R_2, R_3 \neq R_m, L_1, L_2, L_3 \neq L_m$.

При моделировании схем с использованием взаимной индуктивности (так же как и трансформаторов) следует иметь в виду, что, не смотря на отсутствие видимой потенциальной связи между обмотками, такая связь (через резистор) все же имеется. Она необходима для расчета потенциалов в узлах всей схемы. Наличие такой связи не оказывает влияние на измеряемые величины токов и напряжений обмоток взаимной индуктивности.

Окно параметров для Mutual Inductance (рис. 4.3), с учетом исходных данных, имеет вид



Voltage Source U. Нагрузку: Series RLC Branch – цепи C2, R1L1C1 и R2L2. Вольтметр: Voltage Measurement – напряжение U12 (см. рис.4). Амперметры: Current Measurement – i ток через источник; – i_{C2} в цепи C2; – i_1 в цепи R1L1C1; i_2 в цепи R2L2.

Блоки Subsystem 1÷3 служат для вычисления полной (Magnitude), активной (Real) и реактивной (Imag) мощностей на соответствующих участках схемы, а также угла (Angle) сдвига фаз между током и напряжением. Например, для участка цепи R1L1C1: SR1L1C1 – полная мощность на участке; PR1L1C1 – активная мощность на участке; QR1L1C1 – реактивная мощность на участке; angleR1L1C1 – угла сдвига фаз между током и напряжением на участке.

Блок Subsystem 4 служит для вычисления комплекса действующего значения (Magnitude) тока I через источник напряжение U , его активной (Real) составляющей I_{Re} и реактивной (Imag) составляющей I_{Im} , а также угла (Angle) сдвига фаз между током и напряжением angleI. Блок Subsystem 5 служит для вычисления комплекса действующего значения (Magnitude) тока I_{12} (см. рис.4), его активной (Real) составляющей I_{12Re} и реактивной (Imag) составляющей I_{12Im} , а также угла (Angle) сдвига фаз между током и напряжением angleI12. Блок Subsystem 6 служит для вычисления комплекса действующего значения (Magnitude) тока I_1 на участке R1L1C1 при наличии взаимной индуктивности M , его активной (Real) составляющей I_{1Re} и реактивной (Imag) составляющей I_{1Im} , а также угла (Angle) сдвига фаз между током и напряжением angleI1. Блок Subsystem 7 служит для вычисления комплекса действующего значения (Magnitude) тока I_2 на участке R2L2 при наличии взаимной индуктивности M , его активной (Real) составляющей I_{2Re} и реактивной (Imag) составляющей I_{2Im} , а также угла (Angle) сдвига фаз между током и напряжением angleI2. Блок Subsystem 8 служит для вычисления комплекса действующего значения (Magnitude) тока I_{C2} на участке C2, его активной (Real) составляющей I_{C2Re} и реактивной (Imag) составляющей I_{C2Im} , а также угла (Angle) сдвига фаз между током и напряжением angleIC2.

Процедура решения задачи 4.2 в системе MatLab с использованием уравнений электрического равновесия для цепи (рис.4) на основании законов Кирхгофа имеет вид:

```

>> syms R1 R2 L1 L2 C1 C2 a b M real
>> dI1 = sym('diff(I1(t),t)');
>> dI2 = sym('diff(I2(t),t)');
>> dQ1 = sym('diff(Q1(t),t)');
>> dQ2 = sym('diff(Q2(t),t)');
>> I1 = sym('I1(t)');
>> I2 = sym('I2(t)');
>> Q1 = sym('Q1(t)');
>> Q2 = sym('Q2(t)');
>> syms t s
E = a*sin(b*t);
>> eq1=dI1+I1*R1*L2/(L1*L2-M^2)-I2*R2*M/(L1*L2-
M^2)+L2*Q1/(C1*(L1*L2-M^2))-E*(L2-M)/(L1*L2-M^2);
>> eq2=dI2+I2*R2*L1/(L1*L2-M^2)-I1*R1*M/(L1*L2-M^2)-
M*Q1/(C1*(L1*L2-M^2))-E*(L1-M)/(L1*L2-M^2);
>> eq3 = dQ1-I1;
>> eq4 = dQ2-a*b*C2*cos(b*t);
>> L11 = laplace(eq1,t,s)
L11 =
s*laplace(I1(t), t, s) - I1(0) - (L2*laplace(Q1(t), t, s))/(C1*M^2 - C1*L1*L2) -
(L2*R1*laplace(I1(t), t, s))/(M^2 - L1*L2) + (M*R2*laplace(I2(t), t, s))/(M^2 -
L1*L2) + (b*(L2*a - M*a))/((M^2 - L1*L2)*(b^2 + s^2))
>> L22 = laplace(eq2,t,s)
L22 =
s*laplace(I2(t), t, s) - I2(0) + (M*laplace(Q1(t), t, s))/(C1*M^2 - C1*L1*L2) -
(L1*R2*laplace(I2(t), t, s))/(M^2 - L1*L2) + (M*R1*laplace(I1(t), t, s))/(M^2 -
L1*L2) + (b*(L1*a - M*a))/((M^2 - L1*L2)*(b^2 + s^2))
>> L33 = laplace(eq3,t,s)
L33 =
s*laplace(Q1(t), t, s) - Q1(0) - laplace(I1(t), t, s)

```

```

>> L44 = laplace(eq4,t,s)
L44 =
s*laplace(Q2(t), t, s) - Q2(0) - (C2*a*b*s)/(b^2 + s^2)
>> syms LI1 LI2 LQ1 LQ2
NI1=subs(L11,{R1,R2,L1,L2,C1,C2,a,b,M,'I1(0)','I2(0)','Q1(0)','Q2(0)'},{5,10,
20/314,10/314,1/1570,1/6280,120,314,1/50,0,0,0,0})
NI1 =
s*laplace(I1(t), t, s) - 27508284000/(100351*(s^2 + 98596)) +
(3081125000*laplace(Q1(t), t, s))/100351 + (9812500*laplace(I1(t), t, s))/100351 -
(12324500*laplace(I2(t), t, s))/100351
>> NI2=
subs(L22,{R1,R2,L1,L2,C1,C2,a,b,M,'I1(0)','I2(0)','Q1(0)','Q2(0)'},{5,10,20/31
4,10/314,1/1570,1/6280,120,314,1/50,0,0,0,0})
NI2 =
s*laplace(I2(t), t, s) - 101455284000/(100351*(s^2 + 98596)) -
(1934946500*laplace(Q1(t), t, s))/100351 - (6162250*laplace(I1(t), t, s))/100351 +
(39250000*laplace(I2(t), t, s))/100351
>> NQ1=
subs(L33,{R1,R2,L1,L2,C1,C2,a,b,M,'I1(0)','I2(0)','Q1(0)','Q2(0)'},{5,10,20/31
4,10/314,1/1570,1/6280,120,314,1/50,0,0,0,0})
NQ1 =
s*laplace(Q1(t), t, s) - laplace(I1(t), t, s)
>> NQ2=
subs(L44,{R1,R2,L1,L2,C1,C2,a,b,M,'I1(0)','I2(0)','Q1(0)','Q2(0)'},{5,10,20/31
4,10/314,1/1570,1/6280,120,314,1/50,0,0,0,0})
NQ2 =
s*laplace(Q2(t), t, s) - (6*s)/(s^2 + 98596)
>> NI1 =...
subs(NI1,{'laplace(I1(t),t,s)','laplace(I2(t),t,s)','laplace(Q1(t),t,s)',
'laplace(Q2(t),t,s)'},{LI1,LI2,LQ1,LQ2})
NI1 =
(9812500*LI1)/100351 - (12324500*LI2)/100351 + (3081125000*LQ1)/100351 +
LI1*s - 27508284000/(100351*(s^2 + 98596))

```

```

>> NI1=collect(NI1,LI1)
NI1 =
(s + 9812500/100351)*LI1 + (3081125000*LQ1)/100351 -
(12324500*LI2)/100351 - 27508284000/(100351*(s^2 + 98596))
>> NI2 =...
subs(NI2,{'laplace(I1(t),t,s)','laplace(I2(t),t,s)','laplace(Q1(t),t,s)',
'laplace(Q2(t),t,s)'},{LI1,LI2,LQ1,LQ2})
NI2 =
(39250000*LI2)/100351 - (6162250*LI1)/100351 - (1934946500*LQ1)/100351 +
LI2*s - 101455284000/(100351*(s^2 + 98596))
>> NI2 = collect(NI2,LI2)
NI2 =
(s + 39250000/100351)*LI2 - (6162250*LI1)/100351 -
(1934946500*LQ1)/100351 - 101455284000/(100351*(s^2 + 98596))
>> NQ1 =...
subs(NQ1,{'laplace(I1(t),t,s)','laplace(I2(t),t,s)','laplace(Q1(t),t,s)',
'laplace(Q2(t),t,s)'},{LI1,LI2,LQ1,LQ2})
NQ1 =
LQ1*s - LI1
>> NQ1 = collect(NQ1,LQ1)
NQ1 =
s*LQ1 - LI1
>> NQ2 =...
subs(NQ2,{'laplace(I1(t),t,s)','laplace(I2(t),t,s)','laplace(Q1(t),t,s)',
'laplace(Q2(t),t,s)'},{LI1,LI2,LQ1,LQ2})
NQ2 =
LQ2*s - (6*s)/(s^2 + 98596)
>> NQ2 = collect(NQ2,LQ2)
NQ2 =
s*LQ2 - (6*s)/(s^2 + 98596)
>> [LI1, LI2, LQ1, LQ2] = solve(NI1, NI2, NQ1, NQ2, LI1, LI2, LQ1,
LQ2)
LI1 =

```

$$(295788000*s*(93*s + 78500))/((s^2 + 98596)*(100351*s^3 + 49062500*s^2 + 6162250000*s + 967473250000))$$

LI2 =

$$(295788000*(343*s^2 + 39250*s + 12324500))/((s^2 + 98596)*(100351*s^3 + 49062500*s^2 + 6162250000*s + 967473250000))$$

LQ1 =

$$(295788000*(93*s + 78500))/((s^2 + 98596)*(100351*s^3 + 49062500*s^2 + 6162250000*s + 967473250000))$$

LQ2 =

$$6/(s^2 + 98596)$$

>> I1 = ilaplace(LI1, s, t)

I1 =

$$(6486750000*\sin(314*t))/17057698201 - (104310429000*\cos(314*t))/17057698201$$

>> I2 = ilaplace(LI2, s, t)

I2 =

$$(67555875000*\sin(314*t))/17057698201 - (71629554000*\cos(314*t))/17057698201$$

>> Q1 = ilaplace(LQ1, s, t)

Q1 =

$$(52155214500*\sin(314*t))/2678058617557 - (3243375000*\cos(314*t))/2678058617557$$

>> Q2 = ilaplace(LQ2, s, t)

Q2 =

$$(3*\sin(314*t))/157$$

>> IC2=diff(Q2,t)

IC2 =

$$6*\cos(314*t)$$

>> I1=@(t) (6486750000*sin(314*t))/17057698201 - (104310429000*cos(314*t))/17057698201;

>> I2=@(t) (67555875000*sin(314*t))/17057698201 - (71629554000*cos(314*t))/17057698201;

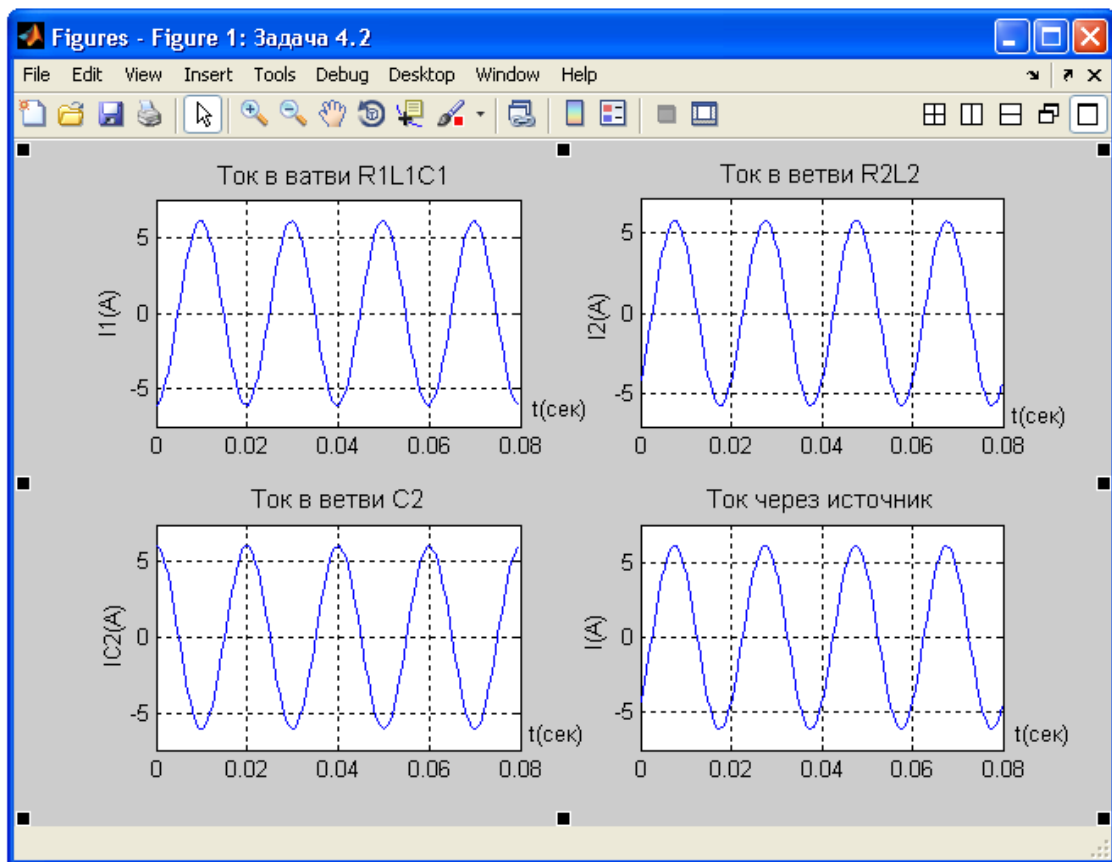
>> IC2=@(t) 6*cos(314*t);

>> I=@(t) (6486750000*sin(314*t))/17057698201 - (104310429000*cos(314*t))/17057698201 +


```

(67555875000*sin(314*t))/17057698201 -
(71629554000*cos(314*t))/17057698201 + 6*cos(314*t);
>> subplot(2,2,1); ezplot(I1,[0 0.08]);
title('Ток в ветви R1L1C1'); ylabel('I1(t)'); grid
subplot(2,2,2); ezplot(I2,[0 0.08]);
title('Ток в ветви R2L2'); ylabel('I2(t)'); grid
subplot(2,2,3); ezplot(IC2,[0 0.08]);
title('Ток в ветви C2'); ylabel('IC2(t)'); grid
subplot(2,2,4); ezplot(I,[0 0.08]);
title('Ток через источник'); ylabel('I(t)'); grid

```



2.5 КОНТРОЛЬНАЯ РАБОТА № 3

Задача 5. Магнитная цепь с симметричным магнитопроводом, выполненным из электротехнической стали с размерами, приведенными на (рис.5, а, б), содержит катушку возбуждения магнитного потока с числом витков ω и током I . Используя кривые намагничивания стали $B(H)$ (табл. 5.1), по данным, приведенным в (табл.5) для соответствующего

варианта задания, определить магнитный поток Φ и энергию магнитного поля W на всех участках магнитной цепи, а так же индуктивность катушки возбуждения L .

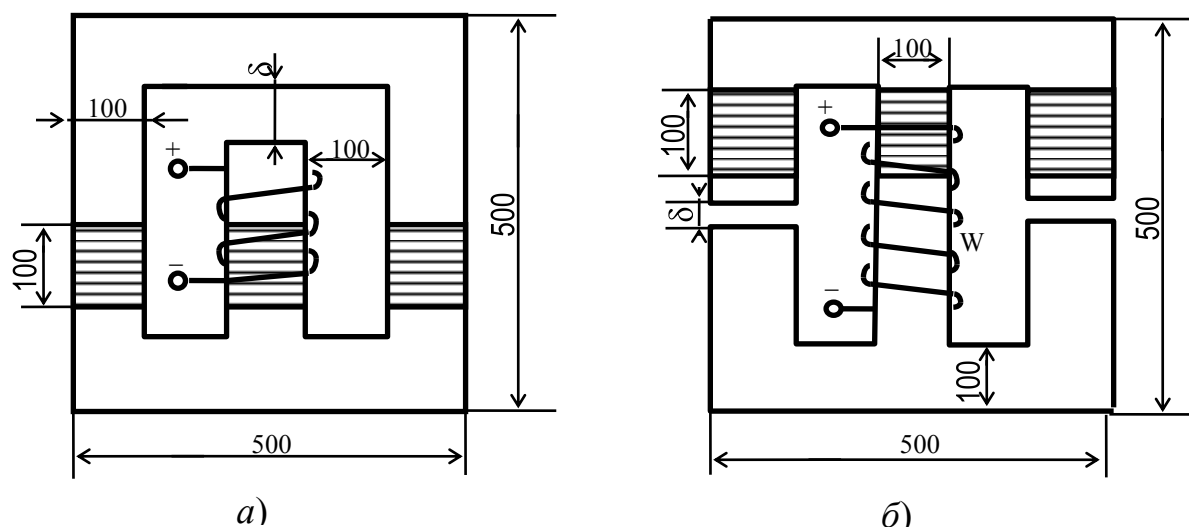


Рис. 5

Таблица 5

Величины	Варианты контрольного задания 5									
	1	2	3	4	5	6	7	8	9	10
ω , витков	600	700	800	500	1000	900	900	1200	900	900
I , А	3	2,9	2,8	2,7	2,6	2,5	2,4	2,3	2,2	2,1
δ , мм	1,5	1	1	1	1,5	2	2	1,5	1,5	2
Марка стали	1511	1511	1511	1511	1511	1511	1511	1511	1511	1511
Магнитная цепь (рис.5)	а)	а)	а)	а)	а)	а)	а)	а)	а)	а)
Величины	Варианты контрольного задания 5									
	11	12	13	14	15	16	17	18	19	20
ω , витков	1300	1200	1300	1000	1100	900	1150	1250	950	1050
I , А	3	2,8	2,4	2,2	2	2,5	2,1	2,6	2,7	2,3
δ , мм	3,5	2,5	2,5	2	2	2,5	2,5	3	3,5	3,5
Марка стали	2211	2211	2211	2211	2211	2211	2211	2211	2211	2211
Магнитная цепь (рис.5)	а)	а)	а)	а)	а)	а)	а)	а)	а)	а)
Величины	Варианты контрольного задания 5									
	21	22	23	24	25	26	27	28	29	30
ω , витков	800	800	800	800	800	800	800	800	800	800
I , А	4	3,9	3,8	3,7	3,6	3,8	3,5	3,4	3,8	4

Продолжение таблицы 5

δ , мм	1	1	1	1	1	2	2	2	2	2
Марка стали	2013	2013	2013	2013	2013	2013	2013	2013	2013	2013
Магнитная цепь (рис.5)	б)	б)	б)	б)	б)	б)	б)	б)	б)	б)
Величины	Варианты контрольного задания 5									
	31	32	33	34	35	36	37	38	39	40
ω , витков	900	900	900	900	900	900	900	900	900	900
I, А	3,5	3,4	3,3	3,2	3,1	3,4	3,3	3,6	3	2,8
δ , мм	3	3	3	2,5	2,5	2,5	2,8	2,8	2	2
Марка стали	1411	1411	1411	1411	1411	1411	1411	1411	1411	1411
Магнитная цепь (рис.5)	б)	б)	б)	б)	б)	б)	б)	б)	б)	б)
Величины	Варианты контрольного задания 5									
	41	42	43	44	45	46	47	48	49	50
ω , витков	1000	1000	1000	1000	1000	1000	1000	1000	1000	1000
I, А	4	3,8	3,6	3,4	3,2	3,7	3,2	3,6	3,8	3,5
δ , мм	1,5	2	2,5	3	1,5	1	3	2	2,5	1
Марка стали	1211	1211	1211	1211	1211	1211	1211	1211	1211	1211
Магнитная цепь (рис.5)	б)	б)	б)	б)	б)	б)	б)	б)	б)	б)

Таблица 5.1

Величина магнитной индукции В, Тл	Значения напряженности магнитного поля Н, А/м				
	Марка стали 1511	Марка стали 2211	Марка стали 2013	Марка стали 1411	Марка стали 1211
0,4	96	68	52	67	140
0,5	114	76	64	77	171
0,6	148	86	80	90	211
0,7	192	96	100	109	261
0,8	254	140	124	133	318
0,9	325	190	152	165	397
1,0	414	240	185	217	502
1,1	538	300	221	298	647
1,2	730	400	262	444	843
1,3	1080	550	320	722	1140
1,4	1940	1000	400	1410	1580
1,5	3850	1600	520	3140	2500

1,6	6700	3400	750	5980	4370
1,7	13000	7700	1150	10100	7780
1,8	22100	13400	2000	18100	12800
1,9	---	19400	3570	33500	19700
2,0	---	38800	5770	88300	31000
2,1	---	---	---	167000	65500

Пример решения задачи 5

Магнитная цепь с симметричным магнитопроводом, выполненным из электротехнической стали с размерами, приведенными на рис.5.1, содержит катушку возбуждения с числом витков $w_2=500$ и током $I_2=1$ А. Величина воздушного зазора $\delta =1$ мм. Используя кривую намагничивания стали 2211 (табл. 5.1) определить магнитные потоки на всех участках магнитной цепи, энергию магнитного поля W , индуктивность катушки возбуждения L .

Решение:

1) Определяем магнитодвижущую силу катушки возбуждения:

$$F_2 = w_2 \cdot I_2 = 500 \cdot 1 = 500 \text{ А}$$

Направление МДС определяем по правилу буравчика

2) Обозначим узловые точки a и b .

Выберем положительные направления потоков Φ_1, Φ_2, Φ_3 .

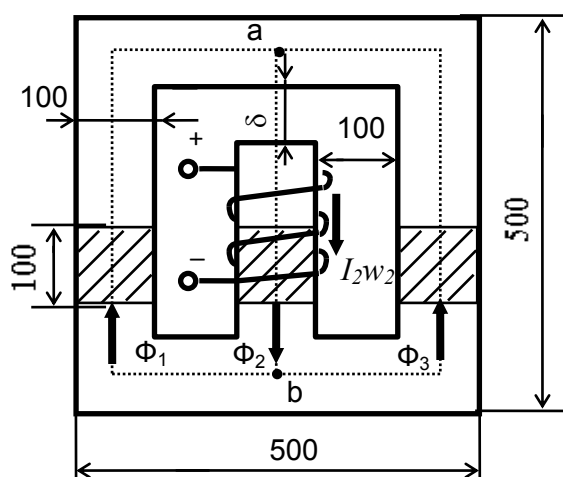


Рис. 5.1

3) Построим зависимость потока Φ_1 от падения магнитного напряжения первой ветви U_{M1} .
Для этого:
- произвольно зададимся рядом числовых значений магнитной индукции в первой ветви B_1 .
- для каждого значения B_1 по кривой намагничивания находим напряженность магнитного поля H_1 .

- определяем длину средней линии первого участка магнитопровода (на рис.10.1 показана пунктиром), исходя из заданных размеров:

$$l_1 = 200 + 400 + 200 = 800 \text{ мм}$$

- для каждого значения напряженности H_1 рассчитываем падение магнитного напряжения в первом участке по формуле:

$$U_{M1} = H_1 \cdot l_1$$

Каждому выбранному значению B_1 соответствует магнитный поток:

$$\Phi_1 = B_1 \cdot S_1, \text{ где}$$

S_1 - сечение магнитопровода на участке (неизменное для всего участка).

Для рассматриваемого примера $S_1 = 10^4 \text{ мм}^2 = 10^{-2} \text{ м}^2$.

Таким образом, для каждого значения потока Φ_1 подсчитываем U_{M1} . Результаты расчета заносим в (табл.5.2) и по точкам строим зависимость $\Phi_1 = f(U_{M1})$ - кривая 1 на (рис.5.2).

Таблица 5.2

Величины	Значения магнитной индукции B_1 , Тл												
	0,4	0,5	0,6	0,7	0,8	0,9	1,0	1,1	1,2	1,3	1,4	1,5	1,6
$H_1, \text{А/м}$	68	76	86	96	140	190	240	300	400	550	1000	1600	3400
$U_{M1}, \text{А}$	54,4	60,8	68,8	76,8	112	152	192	240	320	440	800	1280	2720
$\Phi_1 \times 10^{-3}, \text{Вб}$	4	5	6	7	8	9	10	11	12	13	14	15	16

- произвольно зададимся рядом числовых значений магнитной индукции во второй ветви B_2 .

- для каждого значения B_2 по кривой намагничивания находим напряженность магнитного поля H_2 .

- определяем длину средней линии второго участка магнитопровода, исходя из заданных размеров:

$$l_2 = 500 - 100 = 400 \text{ мм}$$

- для каждого значения напряженности H_2 рассчитываем падение магнитного напряжения на втором участке с учетом наличия в нем воздушного зазора по формуле:

$$U_{M2} = H_2 \cdot l_2 + 0,8 \cdot 10^6 \cdot B_2 \cdot \delta_2$$

Каждому выбранному значению B_2 соответствует магнитный поток:

$$\Phi_2 = B_2 \cdot S_2,$$

где S_2 - сечение магнитопровода на участке (неизменное для всего участка).

В нашем случае $S_2 = S_1 = 1 \cdot 10^{-2} \text{ м}^2$.

Таким образом, для каждого значения потока Φ_2 подсчитываем U_{M2} . Результаты расчета заносим в (табл.5.3) и по точкам строим зависимость $\Phi_2 = f(U_{M2})$ - кривая 2 на (рис.5.2).

Вследствие симметричности магнитопровода зависимость $\Phi_3=f(U_{M3})$ (кривая 3 на рис.5.2) совпадает с зависимостью $\Phi_1=f(U_{M1})$.

Таблица 5.3

Величины	Значения магнитной индукции B_2 , Тл												
	0,4	0,5	0,6	0,7	0,8	0,9	1,0	1,1	1,2	1,3	1,4	1,5	1,6
$H_2, \text{А/м}$	68	76	86	96	140	190	240	300	400	550	1000	1600	3400
$U_{M2}, \text{А}$	347,2	430,4	514,4	598,4	696	796	896	1000	1120	1260	1520	1840	2640
$\Phi_2 \times 10^{-3}, \text{Вб}$	4	5	6	7	8	9	10	11	12	13	14	15	16

4) Исходя из аналогии электрической и магнитной цепи, магнитную цепь (рис.5.1) можно представить в виде схемы замещения (рис.5.3). Для этой схемы можно составить уравнения по законам Кирхгофа:

$$\Phi_1 + \Phi_3 - \Phi_2 = 0 \quad (1)$$

$$U_{M1} + U_{Mab} = 0$$

$$U_{M2} + U_{Mab} = -I_2 \cdot w_2$$

$$U_{M3} + U_{Mab} = 0$$

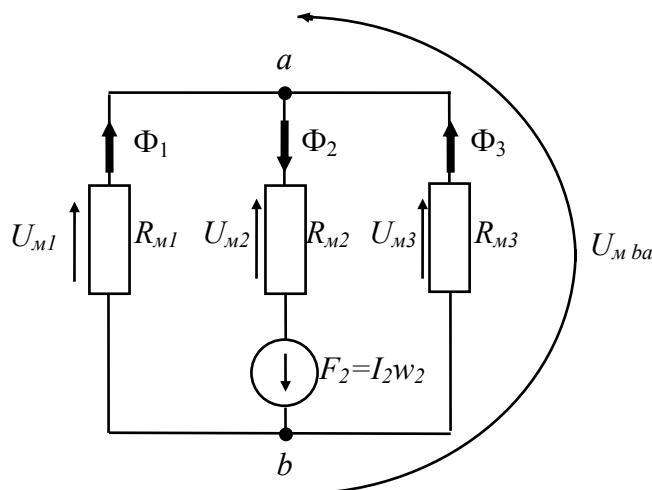


Рис. 5.3

5) Решаем полученную систему уравнений графическим методом.

Так как

$$\Phi_2 = \Phi_1 + \Phi_3 \quad (\text{см. (1)}) \quad \text{и} \quad U_{M1} = U_{M3},$$

то, складывая ординаты кривых 1 и 3 на рис. 5.2, определяющие зависимости $\Phi_1=f(U_{M1})$ и $\Phi_3=f(U_{M3})$, получим кривую 4, дающую зависимость $\Phi_2=f(U_{M13})$. Например, точка с кривой 4 находится из суммы: $ac=ab+ab=2 \cdot ab$.

Полная м.д.с. $w_2 \cdot I_2$ равна сумме м.д.с. U_{M2} и U_{M13} , необходимых для проведения потока Φ_2 через второй участок и через параллельно соединенные первый и третий участки:

$$w_2 \cdot I_2 = U_{M2} + U_{M13}$$

Поэтому, складывая абсциссы кривых 2 и 4, определяющих зависимости $\Phi_2=f(U_{M2})$ и $\Phi_2=f(U_{M13})$, получим кривую 5, дающую связь $\Phi_2=f(w_2 \cdot I_2)$. Например, точка k кривой 5 находится из суммы: $mk = mn + mp$.

Из рис. 5.2 видно, что длина отрезка $mk=500$ А. Таким образом длина отрезка kd определяет искомую величину потока Φ_2 во второй ветви. Тогда

$$\Phi_2 = |kd| \cdot [m_\Phi] = 5,4 \text{ см} \cdot 1 \cdot 10^{-3} \text{ Вб/см} = 5,4 \cdot 10^{-3} \text{ Вб}.$$

Принимая во внимание выражение (1) получим

$$\Phi_1 = \Phi_3 = \Phi_2 / 2 = 2,7 \cdot 10^{-3} \text{ Вб}$$

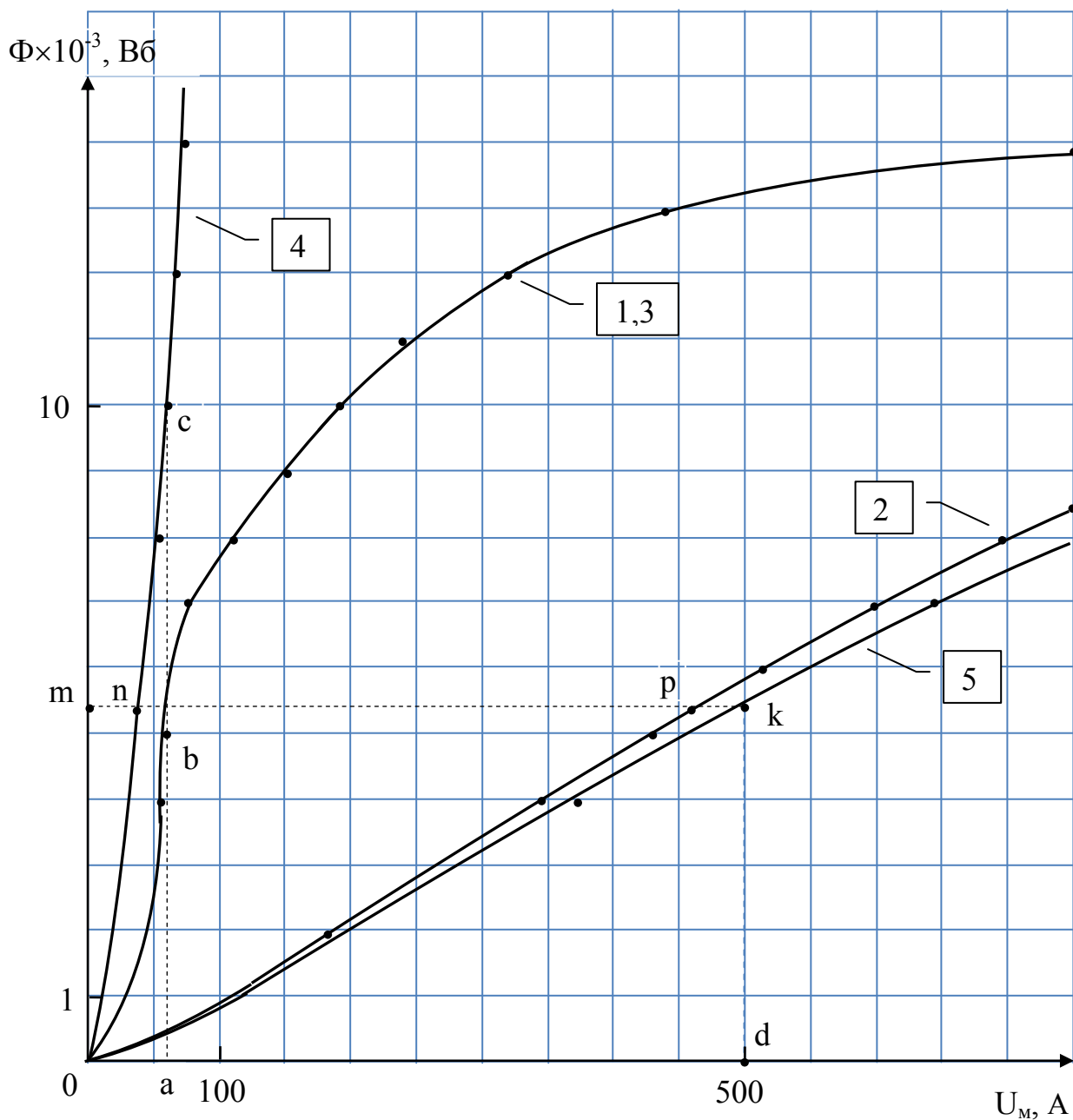


Рис. 5.2

б) Для определения энергии магнитного поля предположим, что оно все сконцентрировано в магнитопроводе и воздушном зазоре. Используем формулу:

$$W = B \cdot H \cdot V_M / 2 = B \cdot H \cdot l \cdot S / 2$$

где B , H - индукция и напряженность магнитного поля участка цепи; V_M - объем участка цепи; l , S - соответственно длина средней линии и площадь поперечного сечения участка цепи.

Для первого участка:

$$B_1 = \Phi_1 / S_1 = 2,7 \cdot 10^{-3} / 1 \cdot 10^{-2} = 0,27 \text{ Тл}$$

По данным табл. 5.1 интерполируя данные для стали марки 2211 находим, что напряженность магнитного поля на первом участке в этом случае равна

$$H_1 = 61 \text{ А/см}$$

Рассчитываем энергию, запасенную в первом участке:

$$W_1 = B_1 \cdot H_1 \cdot l_1 \cdot S_1 / 2 = 0,27 \cdot 61 \cdot 0,8 \cdot 0,01 / 2 = 0,066 \text{ Дж}$$

Так как, третий участок в магнитном отношении симметричен первому, то энергия, запасенная в третьем участке цепи, определяется аналогично расчетам для первого участка.

$$W_3 = B_3 \cdot H_3 \cdot l_3 \cdot S_3 / 2 = 0,27 \cdot 61 \cdot 0,8 \cdot 0,01 / 2 = 0,066 \text{ Дж}$$

Для второго участка:

$$B_2 = \Phi_2 / S_2 = 5,4 \cdot 10^{-3} / 1 \cdot 10^{-2} = 0,54 \text{ Тл}$$

По данным табл. 5.1 интерполируя данные для стали марки 2211 находим, что напряженность магнитного поля на втором участке в этом случае равна

$$H_2 = 79 \text{ А/см}$$

Так как второй участок магнитопровода длиной l_2 и сечением S_2 содержит воздушный зазор величиной δ_2 и сечением $S_{2\delta}$, то запасенная магнитная энергия будет определяться выражением:

$$W_2 = B_2 \cdot H_2 \cdot l_2 \cdot S_2 / 2 + B_{2\delta} \cdot H_{2\delta} \cdot l_{2\delta} \cdot S_{2\delta} / 2 \quad (2)$$

Ввиду малости длины $l_{2\delta} = 1 \text{ мм}$ воздушного промежутка (зазора) второго участка по сравнению с его поперечными размерами $100 \times 100 \text{ мм}$, равными поперечным размерам второго участка, то соответственно и магнитная индукция в воздушном зазоре $B_{2\delta}$ будет равна магнитной индукции на втором участке.

$$B_{2\delta} = B_2 = 0,54 \text{ Тл}$$

Магнитная проницаемость воздуха практически равна магнитной постоянной $\mu_0 = 4\pi \cdot 10^{-7} \text{ Гн/м}$, поэтому напряженность поля в воздушном зазоре равна

$$H_{2\delta} = B_2 / \mu_0 = 0,54 / 4\pi \cdot 10^{-7} = 4,3 \cdot 10^5 \text{ А/м}$$

С учетом выше сказанного выражение (2) примет вид

$$W_2 = B_2 \cdot H_2 \cdot l_2 \cdot S_2 / 2 + B_2 \cdot (B_2 / \mu_0) \cdot l_{2\delta} \cdot S_2 / 2 = 0,54 \cdot 79 \cdot 0,4 \cdot 0,01 / 2 + 0,54 \cdot 4,3 \cdot 10^5 \cdot 0,001 \cdot 0,01 / 2 = 1,246 \text{ Дж}$$

Полная величина запасенной магнитной энергии определится как

$$W = W_1 + W_2 + W_3 = 0,066 + 1,246 + 0,066 = 1,378 \text{ Дж}$$

7) Для определения индуктивности обмотки возбуждения воспользуемся выражением для энергии магнитного поля, записанного в виде:

$$W = L \cdot I^2 / 2, \quad \text{откуда: } L = 2 \cdot W / I^2$$

С учетом определенной величины W имеем

$$L = 2 \cdot W / I^2 = 2 \cdot 1,378 / 1^2 = 2,756 \text{ Гн}$$

2.6 КОНТРОЛЬНАЯ РАБОТА №4

Задача 6. Дана электрическая цепь, в которой происходит коммутация (рис. 6.1-6.10). В цепи действует постоянная ЭДС E . Параметры цепи даны в (табл.6). Требуется определить закон изменения во времени тока после коммутации в одной из ветвей схемы или напряжение на каком - либо элементе или между заданными точками схемы.

Задачу следует решить операторным методом. На основании полученного аналитического выражения требуется построить график изменения искомой величины в функции времени на интервале от $t = 0$ до $t = 3 / |\rho_{\min}|$.

Здесь $|\rho_{\min}|$ - меньший по модулю корень характеристического уравнения.

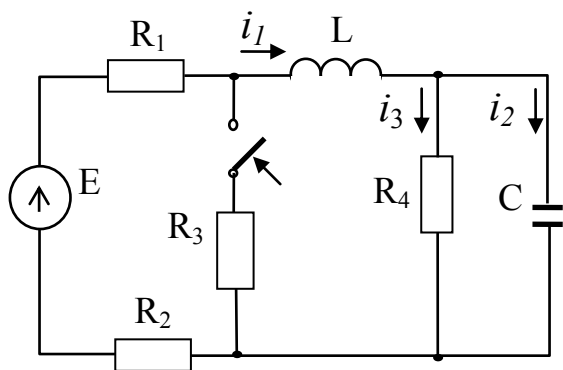


Рис.6.1

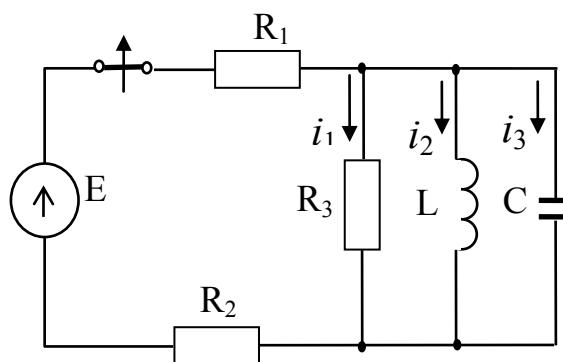


Рис. 6.2

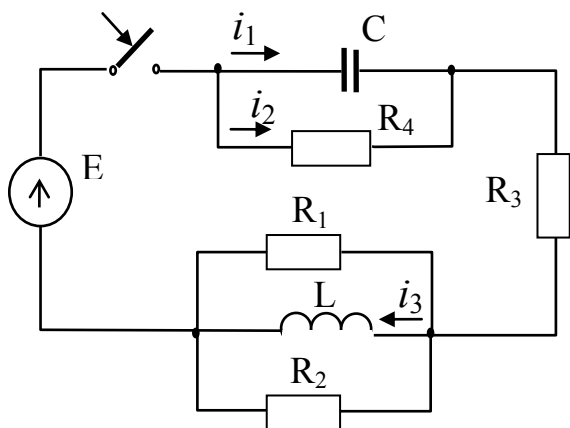


Рис. 6.3

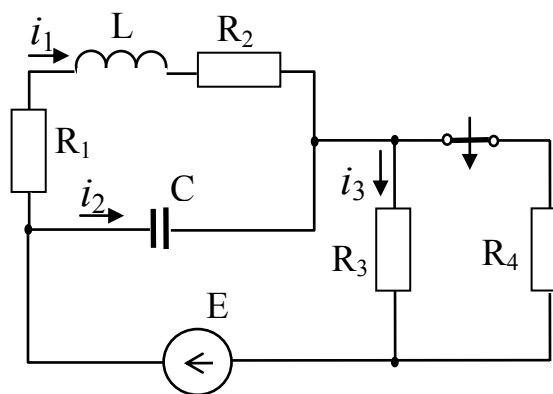


Рис. 6.4

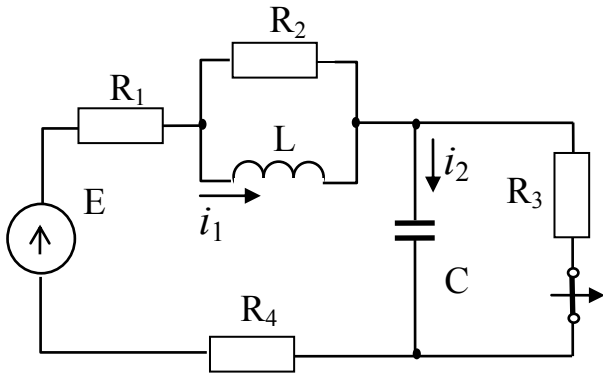


Рис. 6.5

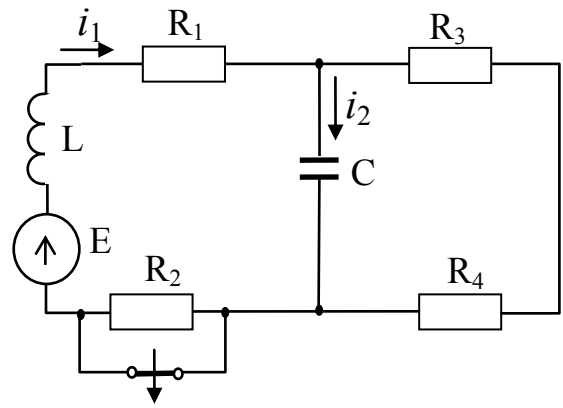


Рис. 6.6

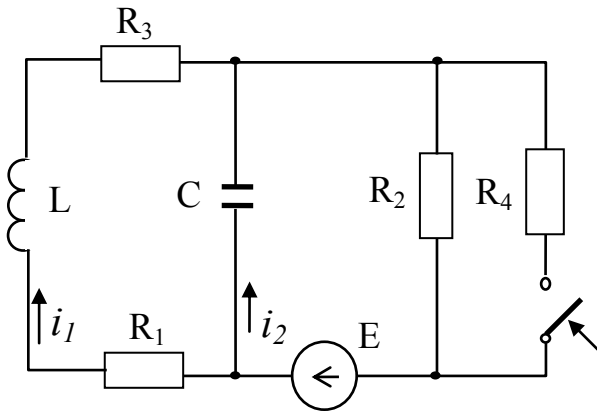


Рис. 6.7

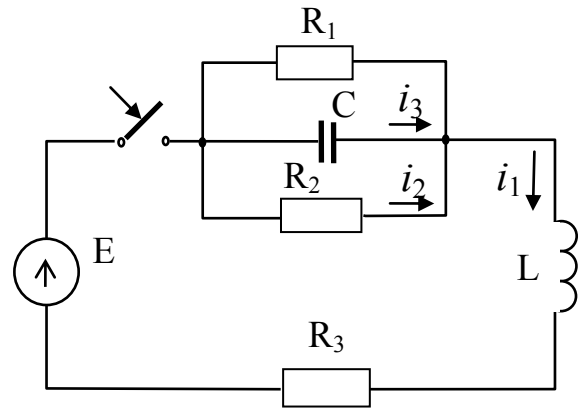


Рис. 6.8

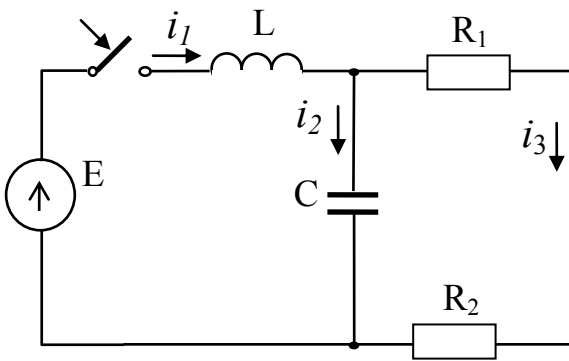


Рис. 6.9

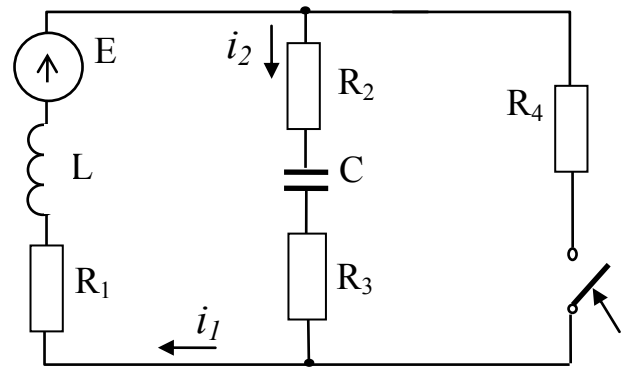


Рис. 6.10

Таблица 6

Номер варианта	Номер рисунка	$E, в$	$L, мГн$	$C, мкФ$	R_1	R_2	R_3	R_4	Требуется определить
					Ом				
1	6.9	100	1	1000	2	2	-	-	i_1
2	6.1	120	2	2500	2	4	3	2	i_1
3	6.8	110	1	3500	4	4	2	-	i_3
4	6.7	120	3	4000	3	2	2	4	u_C
5	6.10	140	2	2000	2	4	3	2	u_R

Продолжение таблицы 6

6	6.5	150	4	5000	3	3	5	4	u_C
7	6.2	130	3	1500	1	3	2	-	i_1
8	6.6	115	2	4500	2	2	3	4	i_1
9	6.3	120	1	3000	3	5	4	4	i_1
10	6.4	150	2	7000	4	5	3	3	i_1
11	6.9	120	2	1500	3	4	-	-	i_3
12	6.1	120	1	8500	2	3	4	4	i_2
13	6.8	150	4	3000	6	5	6	-	i_1
14	6.7	140	3	4000	2	2	1	3	i_2
15	6.10	100	5	1000	2	4	3	2	i_1
16	6.5	150	4	5000	1	3	2	-	i_3
17	6.2	100	1	3500	5	5	4	-	u_L
18	6.6	110	2	2500	3	5	4	3	i_2
19	6.3	120	1	4000	2	3	3	4	i_3
20	6.4	140	2	1500	3	2	3	4	i_2
21	6.9	100	1	2000	3	5	-	-	i_2
22	6.1	120	1	1500	3	7	4	5	i_3
23	6.8	160	2	6000	1	2	2	-	i_2
24	6.7	170	4	4500	3	2	4	2	i_1
25	6.10	120	3	2500	2	4	3	2	u_L
26	6.5	150	4	5000	4	4	5	5	i_1
27	6.2	100	1	1500	3	5	4	-	i_3
28	6.6	160	2	4500	5	2	3	3	u_L
29	6.3	120	1	3000	2	4	3	3	i_2
30	6.4	150	1	7000	4	6	6	5	i_3
31	6.9	100	1	2500	3	5	-	-	u_L
32	6.1	120	2	6500	4	6	6	3	u_L
33	6.8	110	1	2000	3	4	4	-	u_L
34	6.7	180	5	4500	6	5	4	3	u_L
35	6.10	100	1	1000	2	1	2	1	u_C
36	6.5	150	4	5500	3	5	4	4	i_2
37	6.2	190	3	7000	7	7	5	-	i_2
38	6.6	150	2	3500	3	3	5	4	u_C
39	6.3	120	3	4000	6	5	4	3	u_C
40	6.4	180	4	3500	4	3	6	5	u_L
41	6.9	100	3	1500	3	5	-	-	u_C
42	6.1	120	1	5000	4	4	4	3	u_C
43	6.7	130	1	4500	5	2	4	4	u_{RI}
44	6.10	100	1	8500	2	1	1	2	i_2
45	6.5	150	4	5500	2	3	4	4	u_{RI}
46	6.2	100	1	4000	2	4	4	-	u_C

47	6.6	170	4	7500	3	3	6	4	u_{R1}
48	6.3	120	1	6500	4	6	6	3	u_L
49	6.4	160	2	2000	4	4	5	5	u_C
50	6.1	120	2	8000	5	5	4	3	u_{R3}

Пример решения задачи 6

Дана электрическая цепь (рис. 6.1), в которой происходит коммутация. В цепи действует постоянная ЭДС E . Параметры цепи даны. Требуется определить закон изменения во времени тока i через индуктивность. На основании полученного аналитического выражения требуется построить график изменения искомой величины в функции времени на интервале от $t = 0$ до $t = 3 / |\rho_{\min}|$.

Дано: $E=100\text{В}$; $L=1\text{мГн}$; $C=10\text{мкф}$; $R_1=20\ \text{Ом}$;
 $R_2=20\ \text{Ом}$; $R_3=0\ \text{Ом}$; $R_4=2\ \text{Ом}$.

Определить: $i(t)$ –?

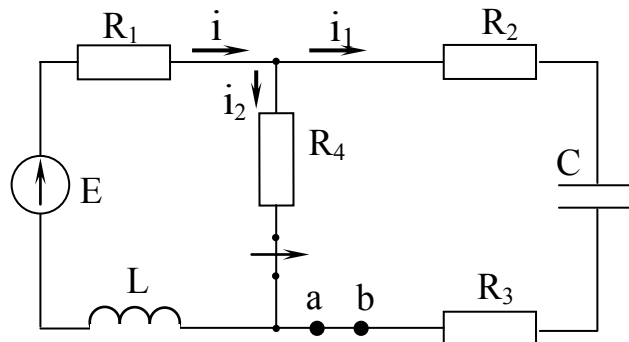


Рис. 6.1

Решение:

а) Составим операторную схему замещения послекоммутационной цепи (рис.6.2)

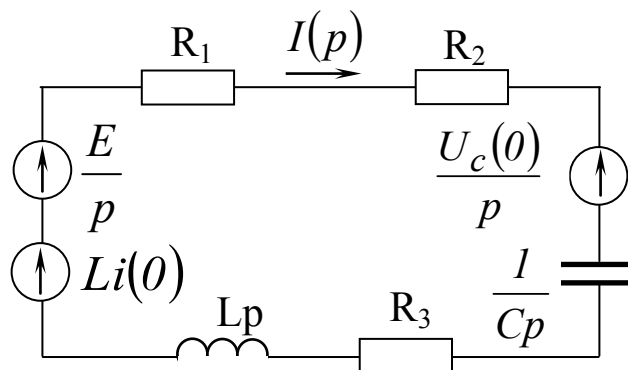


Рис. 6.2

б) Напишем уравнение по второму закону Кирхгофа для операторной схемы замещения.

$$I(p)R_1 + I(p)R_2 + I(p)R_3 + I(p)\frac{1}{Cp} + I(p)Lp = \frac{E}{p} + Li(0) - \frac{U_c(0)}{p}$$

отсюда следует

$$I(p) = \frac{\frac{E}{p} + Li(0) - \frac{U_c(0)}{p}}{R_1 + R_2 + R_3 + \frac{1}{Cp} + Lp} = \frac{E + p \cdot Li(0) - U_c(0)}{(R_1 + R_2 + R_3 + Lp) \cdot p + \frac{1}{C}} = \frac{N(p)}{M(p)}$$

Согласно теореме разложения, оригинал функции $I(p)$ может быть найден по формуле:

$$i(t) = \sum_{k=1}^n \frac{N(p_k)}{M'(p_k)} \cdot e^{p_k \cdot t}$$

где

$$M'(p) = \frac{dM(p)}{dp} = 2 \cdot Lp + R_1 + R_2 + R_3$$

p_k – корни характеристического уравнения $M(p)=0$:

$$Lp^2 + (R_1 + R_2 + R_3) \cdot p + \frac{1}{C} = 0$$

или

$$10^{-3} \cdot p^2 + 40 \cdot p + 10^5 = 0$$

в) Подставляя полученные выражения в теорему разложения, имеем:

$$\begin{aligned} i(t) &= \sum_{k=1}^2 \frac{E + p_k Li(0) - U_c(0)}{2Lp_k + R_1 + R_2 + R_3} e^{p_k t} = \\ &= \frac{100 + (-2680) \cdot 10^{-3} \cdot 4.545 - 9.091}{2 \cdot 10^{-3} \cdot (-2680) + 20 + 20 + 0} e^{-2628t} + \frac{100 + (-37320) \cdot 10^{-3} \cdot 4.545 - 9.091}{2 \cdot 10^{-3} \cdot (-37320) + 20 + 20 + 0} e^{-37320t} = \\ &= 2.273 \cdot e^{-2628t} + 2.272 \cdot e^{-37320t} \end{aligned}$$

Окончательно искомое выражение для тока примет вид

$$i(t) = 2.273e^{-2680t} + 2.272e^{-37320t}$$

График изменения во времени тока i через индуктивность представлен на рис. 6.3.

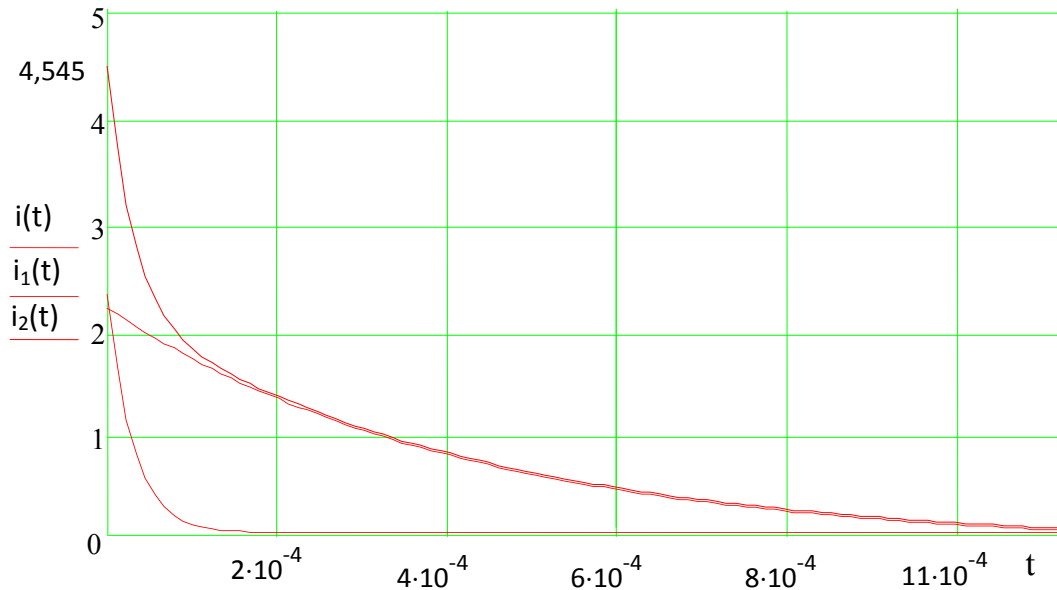


Рис. 6.3

Используя выражение для $I(p)$ решим данную задачу в системе MatLab применив функцию `ilaplace` для нахождения обратного преобразования Лапласа.

Решение:

```
>> syms L E I0 Uc0 R1 R2 C s t Is;
```

```
>> Is=(s*L*I0 - Uc0 + E)/(L*s^2 + R1*s + R2*s + C^-1)
```

Is =

$$(E - Uc0 + I0*L*s)/(R1*s + R2*s + L*s^2 + 1/C)$$

```
>> it=ilaplace(Is, s, t)
```

it =

$$\begin{aligned} & (I0*(\cosh((t*((C*R1^2)/4 + (C*R1*R2)/2 + (C*R2^2)/4 - L)^{1/2}))/((C^{1/2})*L)) \\ & - (C^{1/2}*L*\sinh((t*((C*R1^2)/4 + (C*R1*R2)/2 + (C*R2^2)/4 - \\ & L)^{1/2}))/((C^{1/2})*L))*((C*R1 + C*R2)/(2*C*L) - (C*E - \\ & C*Uc0)/(C*I0*L))/((C*R1^2)/4 + (C*R1*R2)/2 + (C*R2^2)/4 - \\ & L)^{1/2}))/\exp((t*(C*R1 + C*R2))/(2*C*L)) \end{aligned}$$

```
>> It = subs(it, {L,E,I0,Uc0,R1,R2,C}, {1*10^-3,100,4.5454,9.091,20,20, \\ 10*10^-6})
```

It =

$$\begin{aligned} & (22727*\cosh((590295810358705651712*3^{1/2}*10^{1/2}*t)/1866679253988325 \\ & 25))/5000 + (5131088862715673253520712562989*3^{1/2}* \\ & 10^{1/2}*\sinh((590295810358705651712*3^{1/2}*10^{1/2}*t)/186667925398832 \end{aligned}$$

```
525))/486777830487640090174734030864384000)/
exp((75557863725914323419136*t)/3777893186295715625)
```

```
>> subplot(1,1,1); ezplot(I1,[0,0.0015]);
title('Ток через индуктивность'); ylabel('I(t)'); grid
```

График изменения во времени тока $I(t)$ через индуктивность представлен на рис. 6.4.

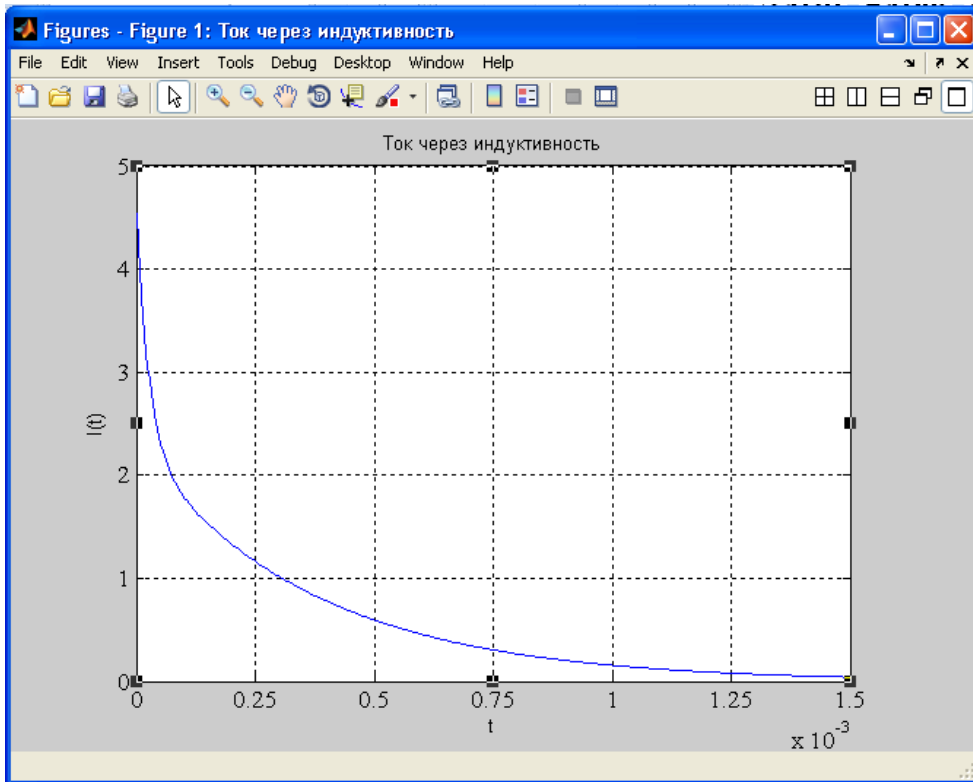


Рис. 6.4

Необходимо отметить, что данная задача может быть решена в системе MatLab без промежуточных выкладок, приведенных в пп. а) ÷ в). Процедура решения в этом случае имеет вид:

```
>> syms R1 R2 E L C real
>> dI1 = sym('diff(I1(t),t)'); dQ = sym('diff(Q(t),t)');
>> I1 = sym('I1(t)'); Q = sym('Q(t)');
>> syms t s
>> eq1 = dI1 + Q/(L*C) + (R2 + R1)*I1/L - E/L;
>> eq2 = dQ - I1;
>> L1 = laplace(eq1,t,s)
```

```

L1 =
s*laplace(I1(t), t, s) - I1(0) + ((R1 + R2)*laplace(I1(t), t, s))/L - E/(L*s) +
laplace(Q(t), t, s)/(C*L)
    >> L2 = laplace(eq2,t,s)
L2 =
s*laplace(Q(t), t, s) - Q(0) - laplace(I1(t), t, s)
    >> syms LI1 LQ
    NI1 = subs(L1,{R1,R2,E,L,C,'I1(0)','Q(0)'}, ...
        {20,20,100,1*10^-3,10*10^-6,4.5454,9.091*10^-5})
NI1 =
s*laplace(I1(t), t, s) - 100000/s + 100000000*laplace(Q(t), t, s) +
40000*laplace(I1(t), t, s) - 22727/5000
    >> NQ = subs(L2,{R1,R2,E,L,C,'I1(0)','Q(0)'},{20,20,100,1*10^-3,
        10*10^-6,4.5454,9.091*10^-5})
NQ =
s*laplace(Q(t), t, s) - laplace(I1(t), t, s) -
1676993503740935/18446744073709551616
    >> NI1 = ...
        subs(NI1,{'laplace(I1(t),t,s)','laplace(Q(t),t,s)'},{LI1,LQ})
NI1 =
40000*LI1 + 100000000*LQ + LI1*s - 100000/s - 22727/5000
    >> NI1 = collect(NI1,LI1)
NI1 =
(s + 40000)*LI1 + 100000000*LQ - 100000/s - 22727/5000
    >> NQ = ...
        subs(NQ,{'laplace(I1(t),t,s)','laplace(Q(t),t,s)'},{LI1,LQ})
NQ =
LQ*s - LI1 - 1676993503740935/18446744073709551616
    >> NQ = collect(NQ,LQ)
NQ =
s*LQ - LI1 - 1676993503740935/18446744073709551616
    >> [LI1, LQ] = solve(NI1, NQ, LI1, LQ)
LI1 =
(204706617462498525184*s + 4094177385246244291015625)

```



```
/(45035996273704960000*(s^2 + 40000*s + 100000000))
```

```
LQ =
```

```
(1048120939838084375*s^2 + 94329731663922997447104*s +  
1152921504606846976000000000)/(11529215046068469760000*s*(s^2 +  
40000*s + 100000000))
```

```
>> I1 = ilaplace(LI1, s, t)
```

```
I1 =
```

```
(22727*(cosh(10000*3^(1/2)*t) +  
(24019198012686579*3^(1/2)*sinh(10000*3^(1/2)*t))/3275305879399976402944  
))/(5000*exp(20000*t))
```

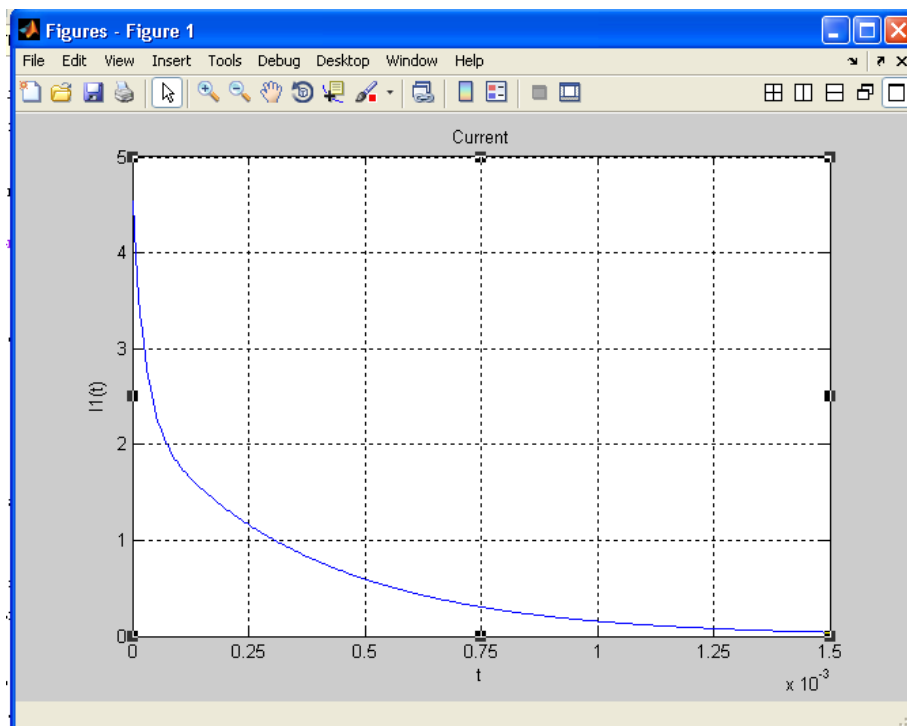
```
>> Q = ilaplace(LQ, s, t)
```

```
Q =
```

```
1/1000 - (2096218821246077077*(cosh(10000*3^(1/2)*t) +  
(3275353917796001776102*3^(1/2)*sinh(10000*3^(1/2)*t))/65506838163939908  
65625))/(2305843009213693952000*exp(20000*t))
```

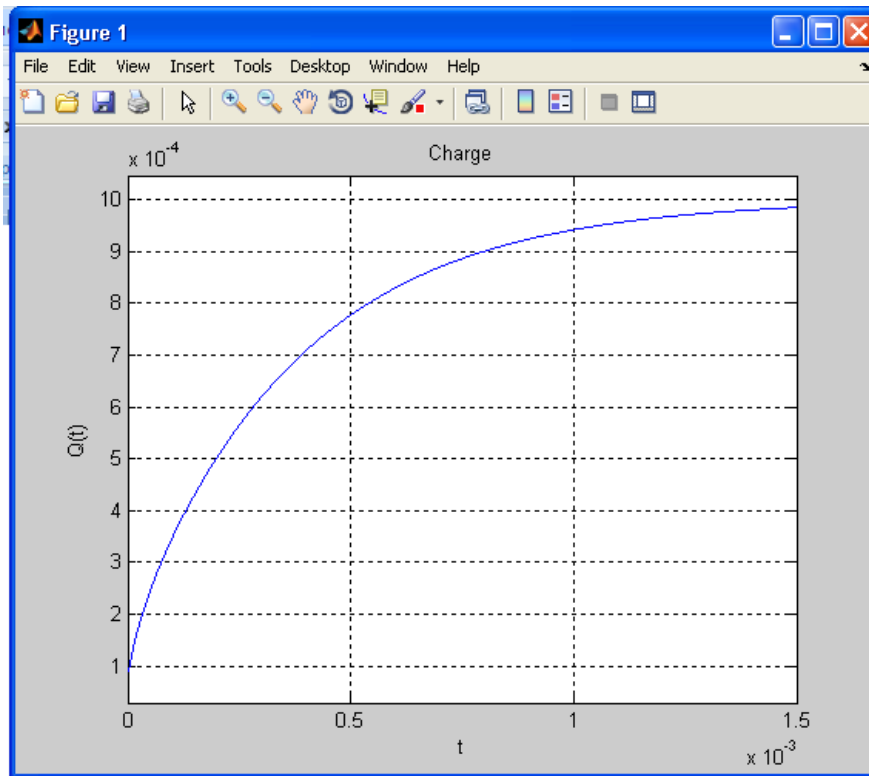
```
>> subplot(1,1,1); ezplot(I1,[0,0.0015]);
```

```
title('Current'); ylabel('I1(t)'); grid
```



```
>> subplot(1,1,1); ezplot(Q,[0,0.0015]);
```

```
title('Charge'); ylabel('Q(t)'); grid
```



Дополнительно определим напряжение на индуктивности

>> dI1=diff(I1, t, 1)

dI1 =

(22727*((45035996273787335625*cosh(10000*3^(1/2)*t))/204706617462498525
 184 + 10000*3^(1/2)*sinh(10000*3^(1/2)*t)))/(5000*exp(20000*t)) -
 (90908*(cosh(10000*3^(1/2)*t) + (24019198012686579*3^(1/2)*
 sinh(10000*3^(1/2)*t))/3275305879399976402944))/exp(20000*t)

>> UL=L*dI1

UL =

-L*((90908*(cosh(10000*3^(1/2)*t) + (24019198012686579*3^(1/2)*
 sinh(10000*3^(1/2)*t))/3275305879399976402944))/exp(20000*t) -
 (22727*((45035996273787335625*cosh(10000*3^(1/2)*t))/204706617462498525
 184 + 10000*3^(1/2)*sinh(10000*3^(1/2)*t)))/(5000*exp(20000*t)))

>> UL1 = subs(UL,{L},{1*10^-3})

UL1 =

((687194767361257*cosh((4761025007051979*t)/274877906944))/
 137438953472 + (108203815335270326733*sinh((4761025007051979*t)/
 274877906944))/274877906944)/(5000000*exp(20000*t)) -

$$(90908 * \cosh((4761025007051979 * t) / 274877906944) + (1300077228594705 * \sinh((4761025007051979 * t) / 274877906944))) / (1125899906842624) / (1000 * \exp(20000 * t))$$

```
>> subplot(1,1,1); ezplot(UL1,[0,0.0015]);
title('Напряжение на индуктивности'); ylabel('UL(t)'); grid
```

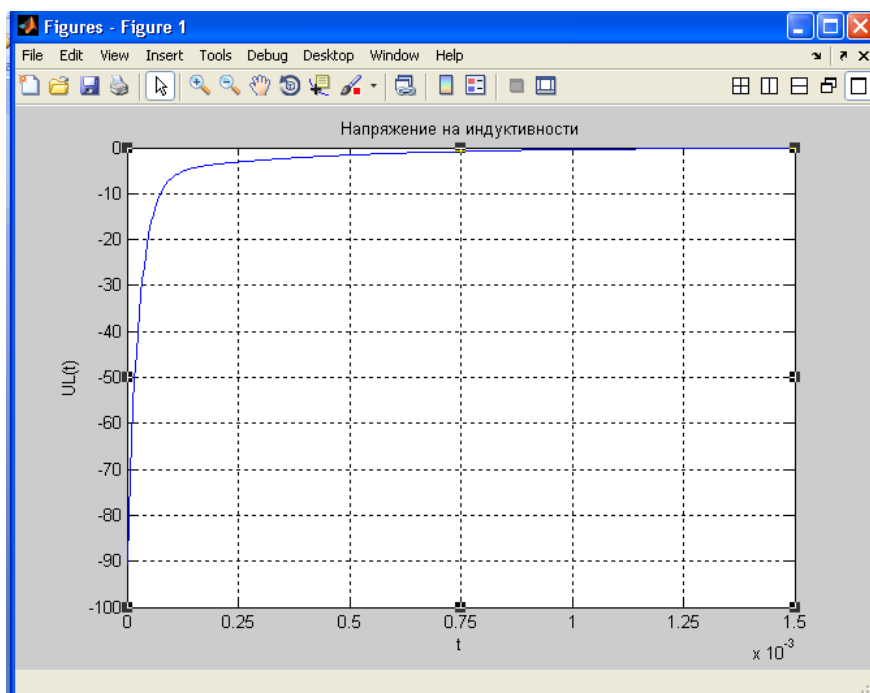


Схема модели электрической цепи (рис. 6.1) полученная с использованием подсистемы моделирования динамических процессов SIMULINK представлена на рис. 6.5.

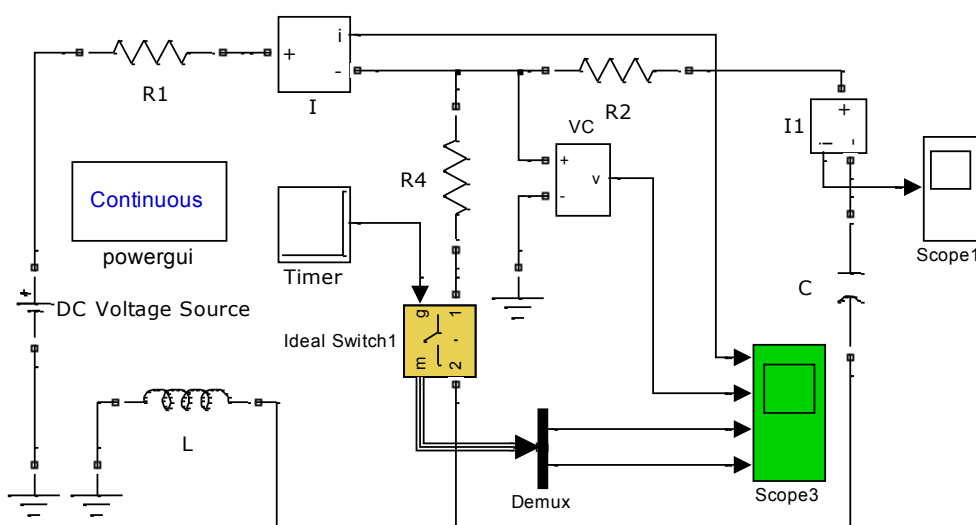
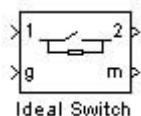


Рис. 6.5

При построении модели (рис. 6.5) используются следующие элементы библиотеки блоков SIMULINK:

Ideal Switch	Идеальный ключ
---------------------	-----------------------

Пиктограмма:



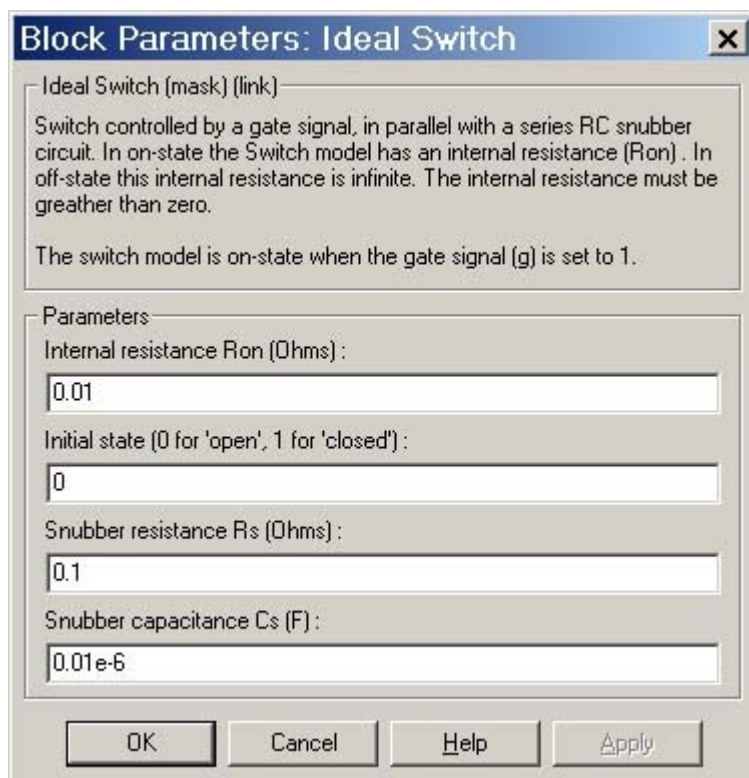
Назначение:

Моделирует идеальный ключ.

Модель ключа состоит из последовательно соединенных резистора R_{on} и ключа SW. Блок логики управляет работой ключа. Включение прибора происходит в случае, если на управляющий вход подан единичный положительный сигнал ($g \geq 1$). Выключение прибора происходит при уменьшении сигнала на затворе до нуля ($g = 0$).

В модели параллельно контактам ключа подсоединена последовательная RC-цепь, выполняющая демпфирующие функции.

Окно задания параметров:



Параметры блока:

Resistance Ron (Ohm):

[Сопротивление во включенном состоянии (Ом)],

Initial state:

[Начальное состояние]. Параметр задается равным 0 для открытого состояния ключа и 1 для закрытого состояния.

Snubber resistance Rs (Ohm):

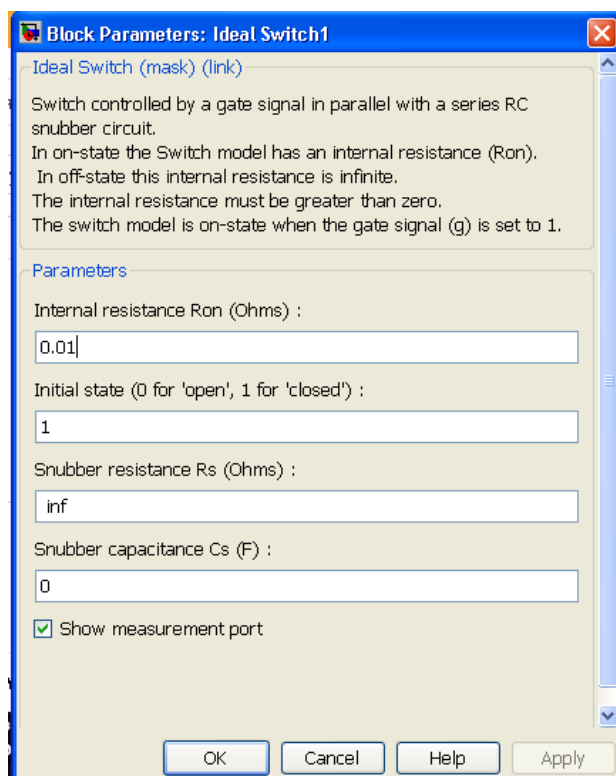
[Сопротивление демпфирующей цепи (Ом)].

Snubber capacitance Cs (F):

[Емкость демпфирующей цепи (Ф)].

На выходном порту блока обозначенном *m*, формируется векторный Simulink – сигнал из двух элементов. Первый элемент – ток ключа, второй – напряжение ключа.

Окно параметров для **Ideal Switch1** (рис. 6.5) имеет вид



Timer

Таймер

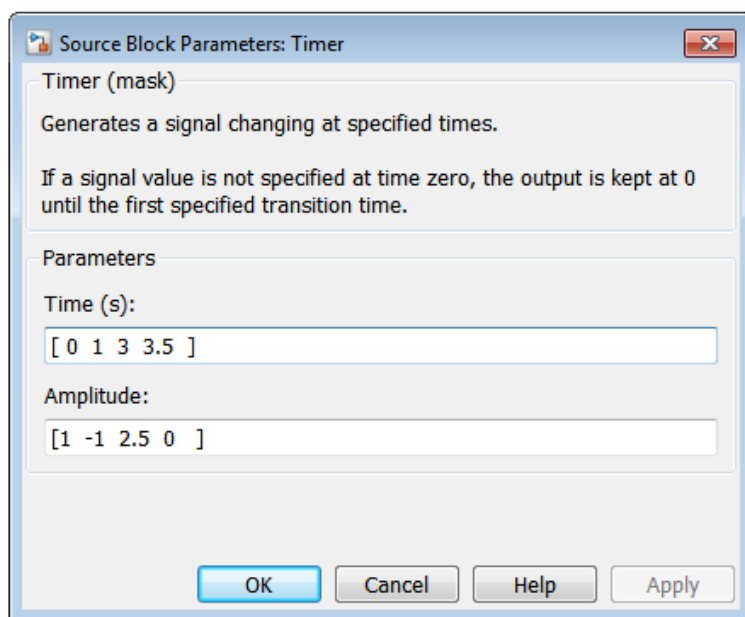
Пиктограмма:



Назначение:

Генерирует сигнал, изменяющийся через заданные промежутки времени. Блок используется для создания логических сигналов амплитудой (0 или 1), контроля открытия и закрытия силовых ключей и как блок идеальных переключателей. В динамических режимах используется как блок для генерирования сигнала, амплитуда которого изменяется в зависимости от времени переходного процесса.

Окно задания параметров:



Параметры блока:

Time(s):

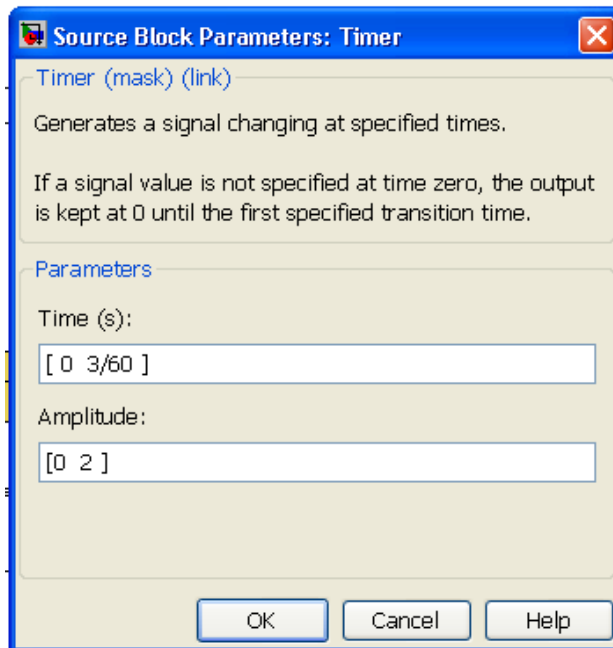
[Время (сек)],

Амплитуда сигнала на выходе блока изменяет свое значение по заданному в блоке вектору времени в секундах. Определение амплитуды для момента времени 0 является необязательным. Если амплитуда сигнала не указана для момента времени 0, то на выходе блока поддерживается нулевой уровень до момента времени, когда амплитуда выходного сигнала становится отличной от нуля.

Amplitude:

Заданный вектор амплитуд сигнала генерируется блоком. Амплитуда сигнала поддерживается постоянной в промежутках определяемых вектором времени и изменяется на границах промежутков.

Окно параметров для Timer (рис. 6.5) имеет вид



DC Voltage Source	Идеальный источник постоянного напряжения
--------------------------	--------------------------------------------------

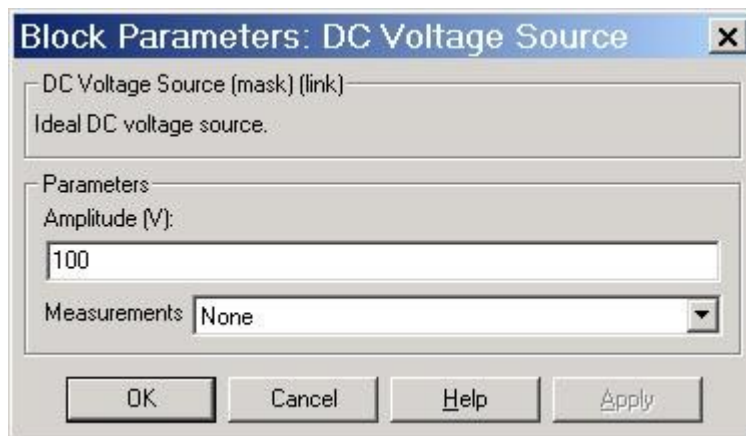
Пиктограмма:



Назначение:

Вырабатывает постоянное по уровню напряжение.

Окно задания параметров:



Параметры блока:

Amplitude (V):

[Амплитуда (В)]. Задаёт величину выходного напряжения источника.

Measurments:

[Измеряемые переменные]. Параметр позволяет выбрать, передаваемые в блок Multimeter, переменные, которые затем можно увидеть с помощью блока Scope. Значения параметра выбираются из списка:

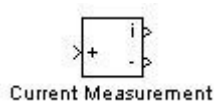
None – нет переменных для отображения,

Voltage – выходное напряжение источника.

Блок является идеальным источником напряжения, т.е. его собственное сопротивление равно нулю.

Current Measurement	Измеритель тока
----------------------------	------------------------

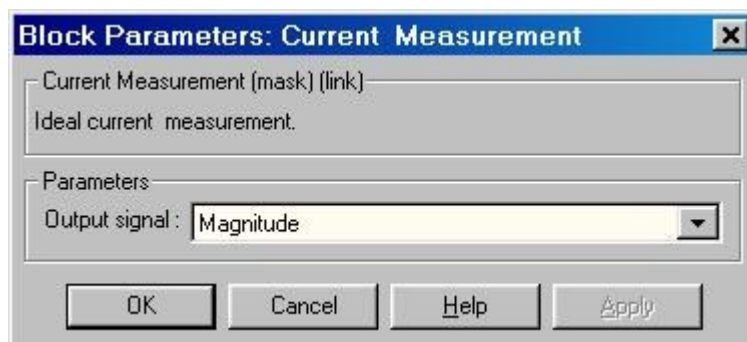
Пиктограмма:



Назначение:

Выполняет измерение мгновенного значения тока, протекающего через соединительную линию (провод). Выходным сигналом блока является обычный сигнал Simulink, который может использоваться любым Simulink-блоком.

Окно задания параметров:



Параметры блока:

Output signal:

[Выходной сигнал]. Вид выходного сигнала блока. Выбор значения параметра возможен только, если с помощью блока Powergui установлен режим расчета на переменном токе (Phasor simulation). В этом случае значение параметра выбирается из списка:

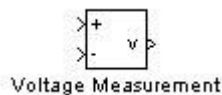
1. Magnitude – Амплитуда (скалярный сигнал).
2. Complex – Комплексный сигнал.

3. Real-Imag – Вектор, состоящий из двух элементов - действительная и мнимая составляющие сигнала.

4. Magnitude-Angle – Вектор, состоящий из двух элементов - амплитуда и аргумент сигнала.

Voltage Measurement	Измеритель напряжения
----------------------------	------------------------------

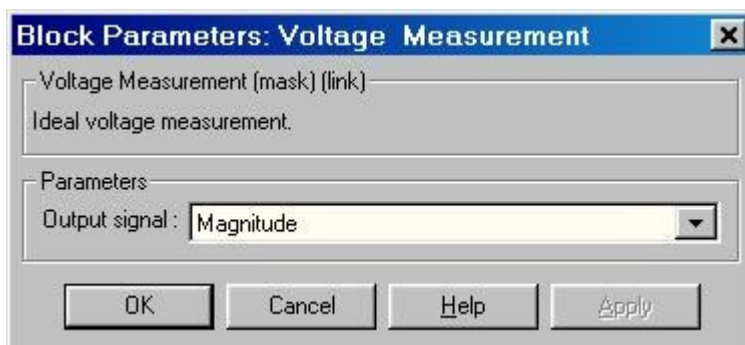
Пиктограмма:



Назначение:

Выполняет измерение мгновенного значения напряжения между двумя узлами схемы. Выходным сигналом блока является обычный сигнал Simulink, который может использоваться любым Simulink-блоком.

Окно задания параметров:



Параметры блока:

Output signal:

[Выходной сигнал]. Вид выходного сигнала блока. Выбор значения параметра возможен только, если с помощью блока Powergui установлен режим расчета на переменном токе (Phasor simulation). В этом случае значение параметра выбирается из списка:

1. Magnitude – Амплитуда (скалярный сигнал).
2. Complex – Комплексный сигнал.
3. Real-Imag – Вектор, состоящий из двух элементов - действительная и мнимая составляющие сигнала.
4. Magnitude-Angle – Вектор, состоящий из двух элементов - амплитуда и аргумент сигнала.

Series RLC Branch

Последовательная RLC-цепь

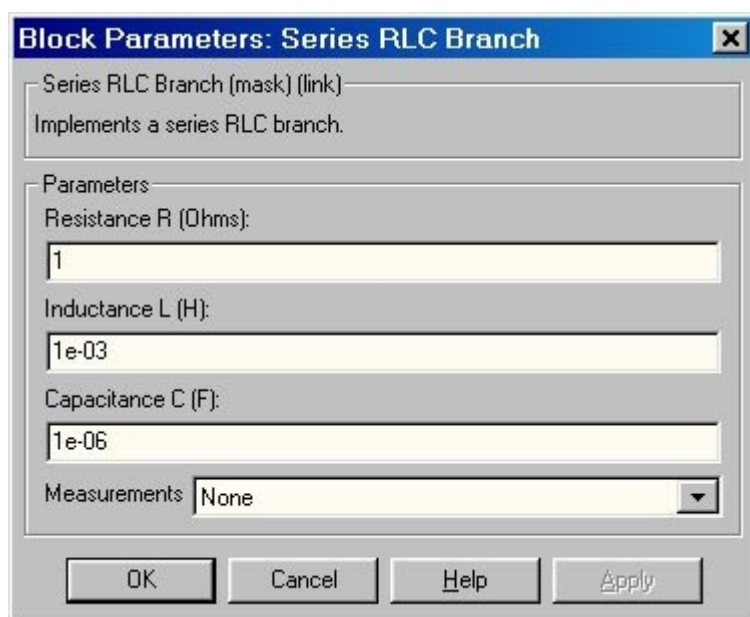
Пиктограмма:



Назначение:

Моделирует последовательное включение резистора, индуктивности и конденсатора.

Окно задания параметров:



Параметры блока:

Resistance R (Ohms):

[Сопротивление (Ом)]. Величина активного сопротивления. Для исключения резистора из цепи значение сопротивления нужно задать равным нулю. В этом случае на пиктограмме блока резистор отображаться не будет.

Inductance L (H):

[Индуктивность (Гн)]. Величина индуктивности. Для исключения индуктивности из цепи ее величину нужно задать равным нулю. В этом случае на пиктограмме блока индуктивность отображаться не будет.

Capacitance C (F):

[Емкость (Ф)]. Величина емкости. Для исключения конденсатора из цепи значение емкости нужно задать равной inf (бесконечность). В этом случае конденсатор на пиктограмме блока показан не будет.

Measurements:

[Измеряемые переменные]. Параметр позволяет выбрать, передаваемые в блок Multimeter, переменные, которые затем можно увидеть с помощью блока Score. Значения параметра выбираются из списка:

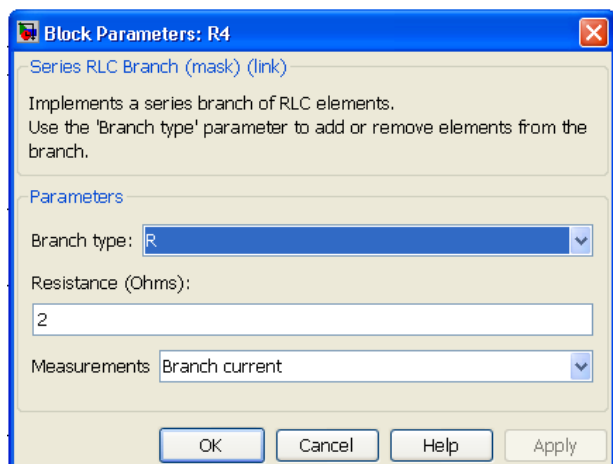
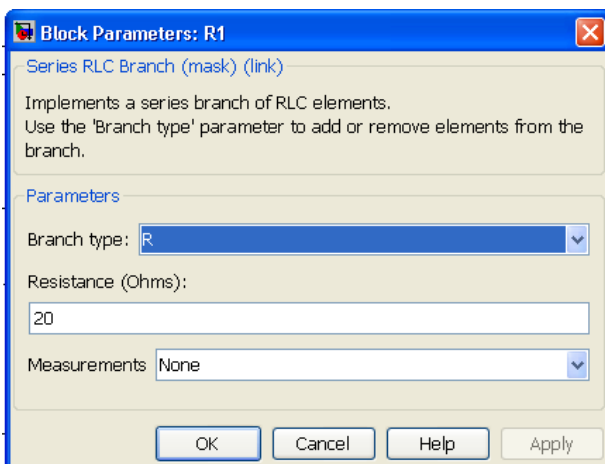
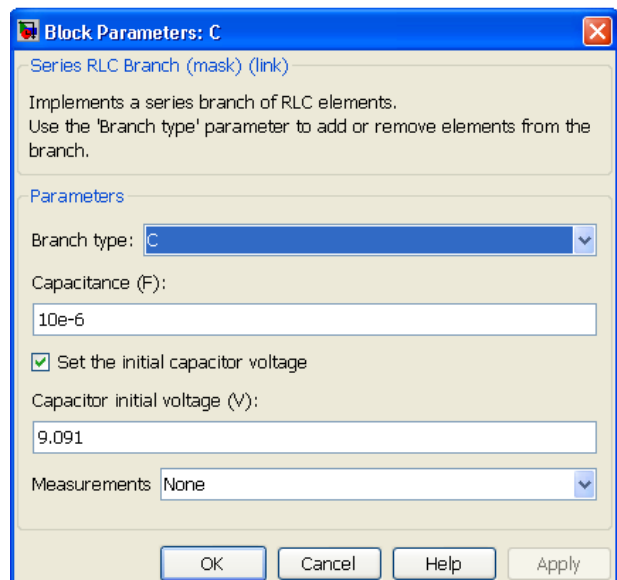
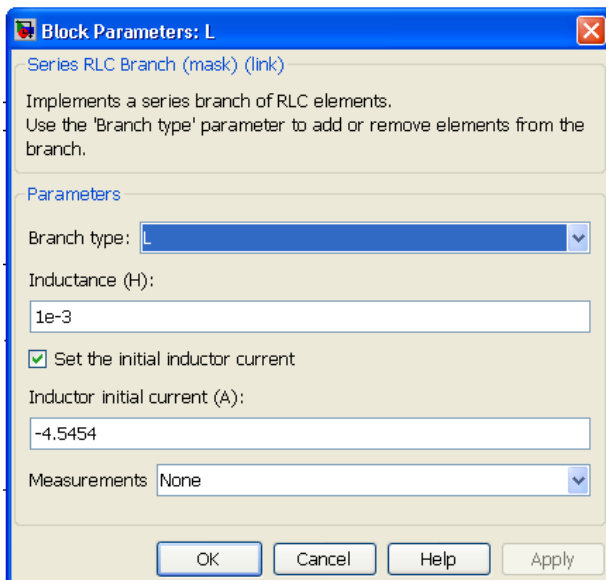
1. None – нет переменных для отображения,
2. Branch voltage Voltage – напряжение на зажимах цепи,
3. Branch current – ток цепи,
4. Branch voltage and current – напряжение и ток цепи.

Отображаемым сигналам в блоке Multimeter присваиваются метки:

I_b – ток цепи,

U_b – напряжение цепи.

Окно параметров для Series RLC Branch (рис. 6.5), с учетом электрических величин (рис. 6.5) в докоммутационном режиме имеет вид



Пиктограмма:



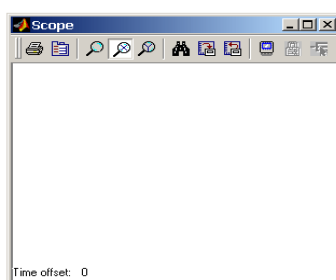
Назначение:

Строит графики исследуемых сигналов в функции времени. Позволяет наблюдать за изменениями сигналов в процессе моделирования.

Панель инструментов и окно задания параметров:

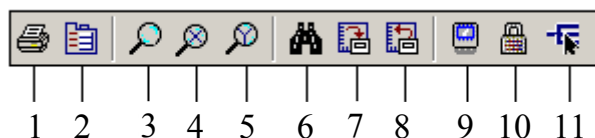
Панель инструментов:

Окно для просмотра сигнала в функции времени имеет вид



Для того, чтобы открыть окно просмотра сигналов необходимо выполнить двойной щелчок левой клавишей “мыши” на изображении блока. Это можно сделать на любом этапе расчета (как до начала расчета, так и после него, а также во время расчета). В том случае, если на вход блока поступает векторный сигнал, то кривая для каждого элемента вектора строится отдельным цветом.

Настройка окна осциллографа выполняется с помощью панели инструментов.









Панель инструментов содержит 11 кнопок:

1. **Print** – печать содержимого окна осциллографа.
2. **Parameters** – доступ к окну настройки параметров.
3. **Zoom** – увеличение масштаба по обеим осям.
4. **Zoom X-axis** – увеличение масштаба по горизонтальной оси.
5. **Zoom Y-axis** – увеличение масштаба по вертикальной оси.
6. **Autoscale** – автоматическая установка масштабов по обеим осям.

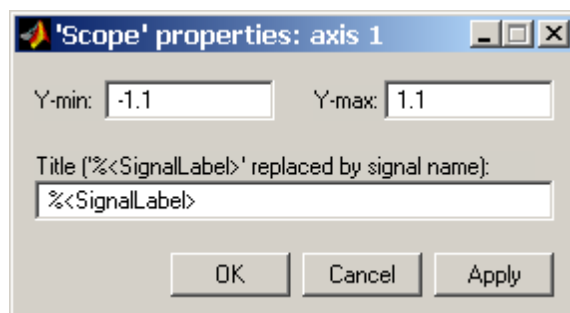
7. **Save current axes settings** – сохранение текущих настроек окна.
8. **Restore saved axes settings** – установка ранее сохраненных настроек окна.
9. **Floating scope** – перевод осциллографа в “свободный” режим.
10. **Lock/Unlock axes selection** – закрепить/разорвать связь между текущей координатной системой окна и отображаемым сигналом. Инструмент доступен, если включен режим **Floating scope**.
11. **Signal selection** – выбор сигналов для отображения. Инструмент доступен, если включен режим **Floating scope**.

Изменение масштабов отображаемых графиков можно выполнять несколькими способами:


1. Нажать соответствующую кнопку ( ,  или ) и щелкнуть один раз левой клавишей “мыши” в нужном месте графика. Произойдет 2,5 кратное увеличение масштаба.

2. Нажать соответствующую кнопку ( ,  или ) и, нажав левую клавишу “мыши”, с помощью динамической рамки или отрезка указать область графика для увеличенного изображения.

3. Щелкнуть правой клавишей “мыши” в окне графиков и, выбрать команду **Axes properties...** в контекстном меню. Откроется окно свойств графика, в котором с помощью параметров **Y-min** и **Y-max** можно указать предельные значения вертикальной оси. В этом же окне можно указать заголовок графика (**Title**), заменив выражение **%<SignalLabel>** в строке ввода.



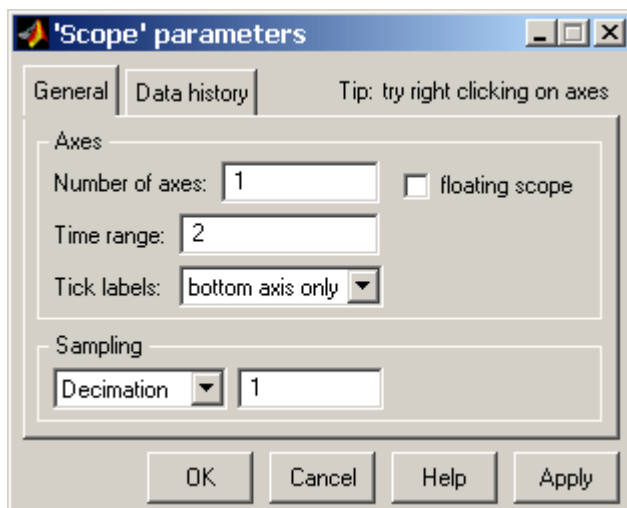
Параметры:

Параметры блока устанавливаются в окне **‘Scope’ parameters**, которое открывается с помощью инструмента  (**Parameters**) панели инструментов. Окно параметров имеет две вкладки:

General – общие параметры.

Data history – параметры сохранения сигналов в рабочей области **MATLAB**.

Вкладка общих параметров имеет вид



На вкладке **General** задаются следующие параметры:

1. **Number of axes** — число входов (систем координат) осциллографа. При изменении этого параметра на изображении блока появляются дополнительные входные порты.

2. **Time range** — величина временного интервала для которого отображаются графики. Если время расчета модели превышает заданное параметром **Time range**, то вывод графика производится порциями, при этом интервал отображения каждой порции графика равен заданному значению **Time range**.

3. **Tick labels** — вывод/скрытие осей и меток осей. Может принимать три значения (выбираются из списка):


all – подписи для всех осей,

none – отсутствие всех осей и подписей к ним,

bottom axis only – подписи горизонтальной оси только для нижнего графика.

4. **Sampling** — установка параметров вывода графиков в окне. Задаёт режим вывода расчетных точек на экран. При выборе **Decimation** кратность вывода устанавливается числом, задающим шаг выводимых расчетных точек.

5. **floating scope** – перевод осциллографа в “свободный” режим (при установленном флажке).

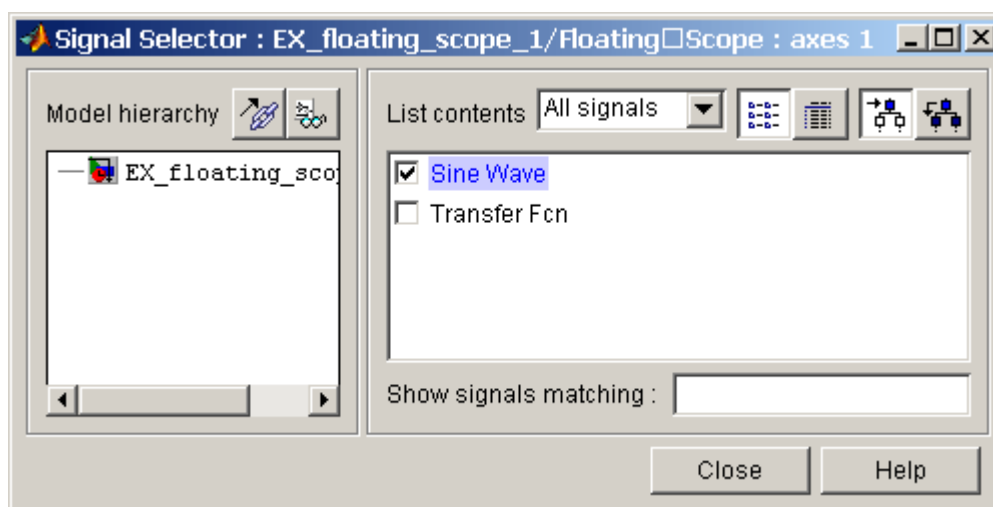
В этом режиме блок осциллографа не имеет входов, а выбор отображаемого сигнала осуществляется с помощью инструмента  (Signal selection) панели инструментов. Для выбора сигналов необходимо выполнить следующие действия:

1. Выделить систему координат, в которой будет отображаться график. Это достигается с помощью одиночного щелчка левой клавишей “мыши” внутри нужной системы. Выбранная система координат будет подсвечена по периметру синим цветом.

2. С помощью инструмента  открыть окно диалога Signal Selector.

3. Отметить флажком имена блоков, сигналы с выхода которых требуется исследовать.

После выполнения расчета в окне блока Floating Scope будут отображены выбранные сигналы.



На вкладке **Data history** задаются следующие параметры:

1. **Limit data points to last** – максимальное количество отображаемых расчетных точек графика. При превышении этого числа начальная часть графика обрезается. В том случае, если флажок параметра **Limit data points to last** не установлен, то **Simulink** автоматически увеличит значение этого параметра для отображения всех расчетных точек.

2. **Save data to workspace** – сохранение значений сигналов в рабочей области **MATLAB**.

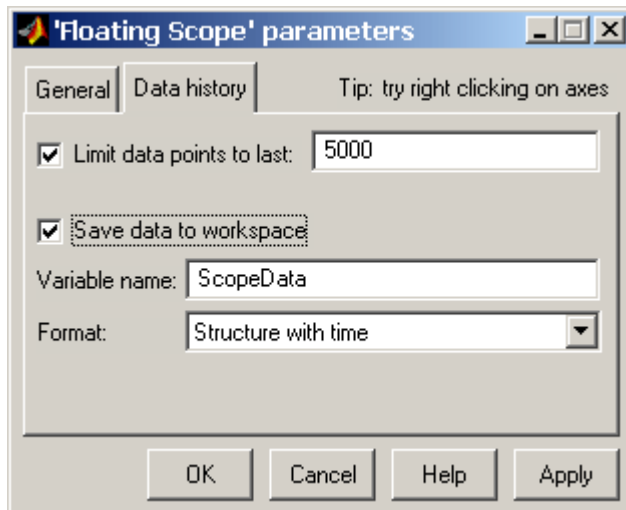
3. **Variable name** – имя переменной для сохранения сигналов в рабочей области **MATLAB**.

4. **Format** – формат данных при сохранении в рабочей области **MATLAB**. Может принимать значения:

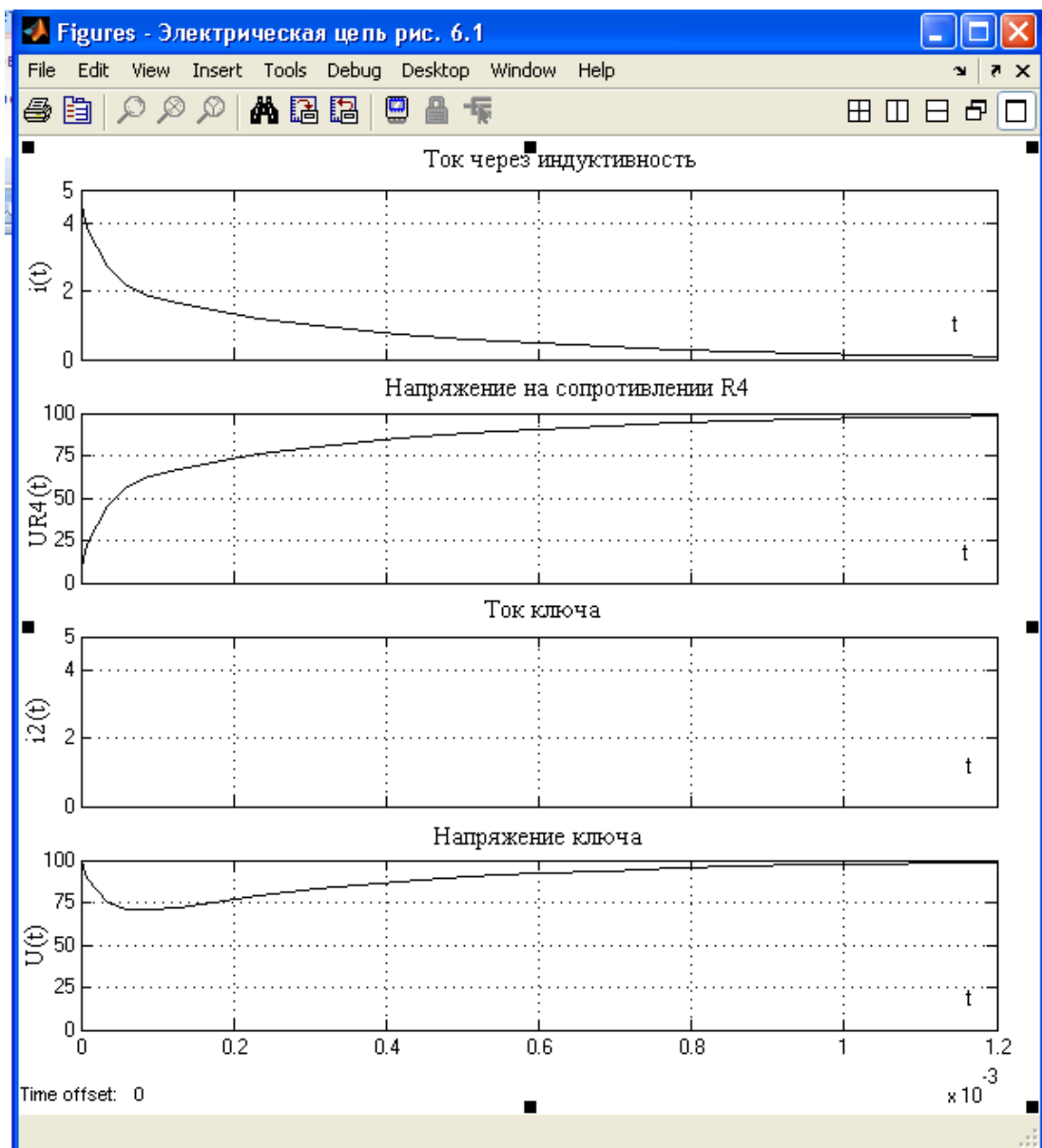
Array – массив,

Structure – структура,

Structure with time – структура с дополнительным полем “время”.



Окно электрических величин для Scope3 (рис. 6.5) имеет вид



2.7 КОНТРОЛЬНАЯ РАБОТА №5

Задача 7. Трехфазный потребитель питается от сети с симметричной системой линейных напряжений $|U_{AB}| = |U_{BC}| = |U_{CA}| = U_L$ по схеме трехпроводного соединения «звезда» через линию передачи (рис. 7.1). Провода линии передачи с сопротивлениями $Z_{лА}$, $Z_{лВ}$, $Z_{лС}$ соединены последовательно с соответствующими фазами приемника Z_a , Z_b , Z_c (рис. 7.1) С учетом данных, приведенных в (табл. 7) для каждого варианта задания, определить напряжения между нейтральными точками приемника (n) и источника (N), падение напряжения на соответствующем линейном проводе (линии передачи), фазные напряжения приемника, силу тока в фазах нагрузки и линейных проводах, фазные коэффициенты мощности, а также потребляемую нагрузкой активную, реактивную и полную мощности в следующих режимах: а) несимметричном трехфазном; б) при обрыве одной фазы нагрузки; в) при коротком замыкании той же фазы нагрузки. Построить векторную диаграмму токов и напряжений для каждого из трех режимов.

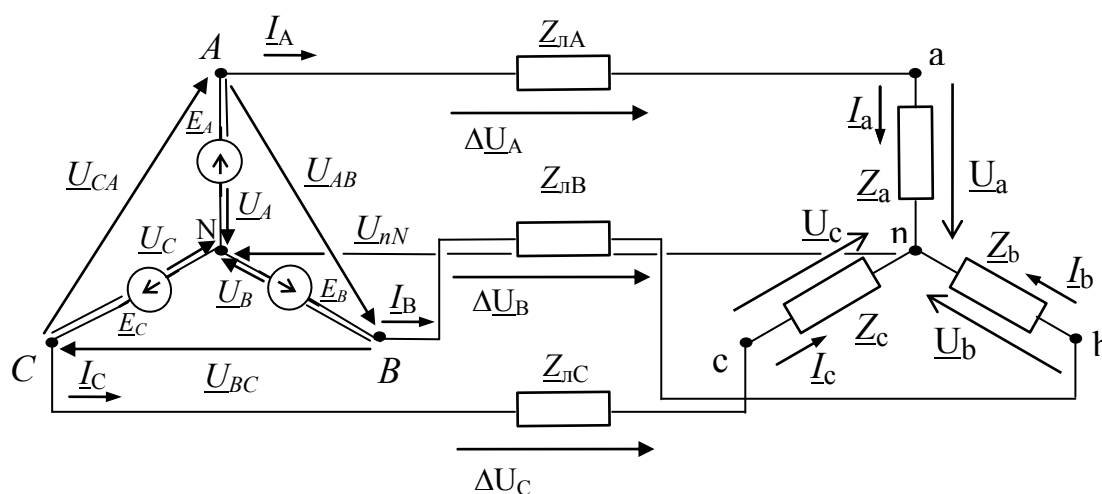


Рис. 7.1

Таблица 7

Величины	Варианты контрольного задания 5									
	1	2	3	4	5	6	7	8	9	10
$U_L, В$	660	380	380	220	660	220	660	380	220	220
$Z_a, Ом$	21	$15 - j15$	$16 - j5$	18	$15 + j19$	$15 + j15$	$11 + j19$	16	$15 - j14$	$16 + j17$
$Z_b, Ом$	$18 + j18$	18	$14 + j17$	$11 - j14$	22	$16 - j18$	$10 - j16$	$19 + j19$	$16 + j18$	$14 - j15$
$Z_c, Ом$	$19 - j16$	$14 + j18$	$18 + j16$	$16 + j6$	$19 - j18$	18	24	$14 - j18$	13	$18 - j13$
$Z_{лА}, Z_{лВ}, Z_{лС}, Ом$	$3 + j5$	$4 + j5$	$3 + j5$	$4 + j3$	$4 + j6$	$5 + j5$	$6 + j3$	$4 + j4$	$3 + j5$	$6 + j4$

Продолжение таблицы 7

Отключен линейный провод	С-с	С-с	С-с	С-с	С-с	В-в	В-в	В-в	В-в	В-в
Короткое замыкание фазы	С-н	С-н	С-н	С-н	С-н	В-н	В-н	В-н	В-н	В-н
Величины	Варианты контрольного задания 5									
	11	12	13	14	15	16	17	18	19	20
$U_{\text{л}}, \text{В}$	660	380	220	660	380	220	660	380	220	660
$Z_a, \text{Ом}$	$13 + j12$	$18 + j14$	$12 - j12$	26	$12 + j15$	$13 - j12$	$16 + j17$	$14 - j13$	$15 + j15$	$19 - j16$
$Z_b, \text{Ом}$	$15 - j15$	$14 - j12$	$14 + j17$	$17 + j19$	$13 - j12$	$12 + j13$	$17 - j17$	$13 + j14$	$13 - j14$	28
$Z_c, \text{Ом}$	$15 + j16$	17	$18 + j14$	$15 - j13$	$14 - j11$	$15 + j16$	$15 - j12$	$11 + j12$	$15 + j12$	$18 + j18$
$Z_{\text{лА}}, Z_{\text{лВ}},$ $Z_{\text{лС}}, \text{Ом}$	$3 + j5$	$4 + j5$	$3 + j5$	$4 + j3$	$4 + j6$	$5 + j5$	$6 + j3$	$4 + j4$	$3 + j5$	$6 + j4$
Отключен линейный провод	С-с	С-с	С-с	С-с	С-с	В-в	В-в	В-в	В-в	В-в
Короткое замыкание фазы	С-н	С-н	С-н	С-н	С-н	В-н	В-н	В-н	В-н	В-н
Величины	Варианты контрольного задания 5									
	21	22	23	24	25	26	27	28	29	30
$U_{\text{л}}, \text{В}$	220	660	380	220	380	220	660	220	660	380
$Z_a, \text{Ом}$	$14 + j15$	$13 - j15$	$15 - j13$	$15 + j13$	18	$14 + j14$	$19 + j19$	$13 + j14$	$16 + j19$	$15 - j18$
$Z_b, \text{Ом}$	$16 + j13$	$14 + j16$	$14 + j16$	$16 - j14$	$14 + j15$	16	$18 - j16$	$15 - j13$	24	19
$Z_c, \text{Ом}$	$13 - j15$	$18 - j17$	16	$71 + j17$	$16 - j19$	$15 - j18$	$16 - j19$	17	$18 - j19$	$16 + j15$
$Z_{\text{лА}}, Z_{\text{лВ}},$ $Z_{\text{лС}}, \text{Ом}$	$4 + j6$	$2 + j6$	$3 + j5$	$2 + j8$	$4 + j4$	$3 + j6$	$6 + j3$	$2 + j7$	$5 + j6$	$8 + j2$
Отключен линейный провод	А-а	А-а	А-а	А-а	А-а	С-с	С-с	С-с	С-с	С-с
Короткое замыкание фазы	А-н	А-н	А-н	А-н	А-н	С-н	С-н	С-н	С-н	С-н
Величины	Варианты контрольного задания 5									
	31	32	33	34	35	36	37	38	39	40
$U_{\text{л}}, \text{В}$	220	660	380	380	220	660	380	220	660	380
$Z_a, \text{Ом}$	$16 + j15$	$17 - j15$	$12 - j12$	$14 - j13$	16	$15 + j13$	15	$12 - j12$	$14 + j17$	$15 - j16$
$Z_b, \text{Ом}$	$14 - j12$	16	$13 + j12$	$14 + j17$	$12 + j15$	$14 - j17$	$15 - j17$	14	$15 - j13$	$14 + j14$
$Z_c, \text{Ом}$	15	$15 + j16$	16	17	$14 - j14$	$13 + j12$	$14 + j13$	$13 + j12$	$13 - j12$	16
$Z_{\text{лА}}, Z_{\text{лВ}},$ $Z_{\text{лС}}, \text{Ом}$	$5 + j3$	$4 + j4$	$6 + j2$	$3 + j7$	$5 + j5$	$2 + j8$	$7 + j2$	$3 + j6$	$8 + j2$	$7 + j4$

Продолжение таблицы 7

<u>Отключен линейный провод</u>	В-в	В-в	В-в	В-в	В-в	А-а	А-а	А-а	А-а	А-а
<u>Короткое замыкание фазы</u>	В-н	В-н	В-н	В-н	В-н	А-н	А-н	А-н	А-н	А-н
Величины	Варианты контрольного задания 5									
	41	42	43	44	45	46	47	48	49	50
$U_{\text{л}}, \text{В}$	220	660	380	220	660	220	660	380	660	380
$Z_{\text{а}}, \text{Ом}$	13 - j14	14 - j14	13 + j15	13 - j16	18 + j16	14 + j14	13 + j15	13 + j16	17 - j5	14 - j17
$Z_{\text{б}}, \text{Ом}$	12 + j13	27	16 - j14	12	13 - j12	18 - j14	12 - j17	19	16 + j9	16 + j15
$Z_{\text{с}}, \text{Ом}$	14 + j12	14 + j17	17 + j19	13 + j12	23	13 + j14	19 - j18	13 - j12	15 + j18	15 - j18
$Z_{\text{лА}}, Z_{\text{лВ}},$ $Z_{\text{лС}}, \text{Ом}$	4 + j8	8 + j5	3 + j6	2 + j6	7 + j4	4 + j6	5 + j4	6 + j5	2 + j8	7 + j4
<u>Отключен линейный провод</u>	А-а	А-а	А-а	А-а	А-а	В-в	В-в	В-в	В-в	В-в
<u>Короткое замыкание фазы</u>	А-н	А-н	А-н	А-н	А-н	В-н	В-н	В-н	В-н	В-н
Величины	Варианты контрольного задания 5									
	51	52	53	54	55	56	57	58	59	60
$U_{\text{л}}, \text{В}$	660	380	220	220	660	660	380	220	380	380
$Z_{\text{а}}, \text{Ом}$	10 + j19	22	21	15 + j19	19 - j19	18 + j17	16 - j15	13 - j17	16 + j16	18 - j17
$Z_{\text{б}}, \text{Ом}$	24	18 + j17	15 + j17	15 - j16	18 + j17	12 - j19	22	17 + j13	15 - j14	16 + j18
$Z_{\text{с}}, \text{Ом}$	17 - j18	16 - j19	16 - j17	17 + j17	25	19 - j16	15 + j14	19	17 + j15	15 + j13
$Z_{\text{лА}}, Z_{\text{лВ}},$ $Z_{\text{лС}}, \text{Ом}$	8 + j3	5 + j5	6 + j3	2 + j7	4 + j9	7 + j5	3 + j6	5 + j7	6 + j4	4 + j7
<u>Отключен линейный провод</u>	А-а	А-а	А-а	А-а	А-а	В-в	В-в	В-в	В-в	В-в
<u>Короткое замыкание фазы</u>	А-н	А-н	А-н	А-н	А-н	В-н	В-н	В-н	В-н	В-н
Величины	Варианты контрольного задания 5									
	61	62	63	64	65	66	67	68	69	70
$U_{\text{л}}, \text{В}$	220	660	380	220	660	380	220	660	220	660
$Z_{\text{а}}, \text{Ом}$	12 - j13	12 + j15	14	12 - j13	27	16 - j14	15	14 - j12	17 + j16	13 + j14
$Z_{\text{б}}, \text{Ом}$	14 + j13	16 - j13	14 - j15	15 + j13	15 - j18	15 + j17	12 + j13	15	13	14 - j15
$Z_{\text{с}}, \text{Ом}$	15	15 + j13	16 + j14	12 - j12	13 + j14	14 + j14	13 - j15	13 + j16	13 - j12	25
$Z_{\text{лА}}, Z_{\text{лВ}},$ $Z_{\text{лС}}, \text{Ом}$	2 + j8	3 + j5	4 + j7	5 + j5	9 + j3	7 + j4	5 + j3	6 + j3	8 + j3	9 + j4

Продолжение таблицы 7

<u>Отключен линейный провод</u>	A-a	A-a	A-a	A-a	A-a	C-c	C-c	C-c	C-c	C-c
<u>Короткое замыкание фазы</u>	A-n	A-n	A-n	A-n	A-n	C-n	C-n	C-n	C-n	C-n
Величины	Варианты контрольного задания 5									
	71	72	73	74	75	76	77	78	79	80
$U_{\text{л}}, \text{В}$	380	220	660	380	220	660	220	660	380	660
$Z_a, \text{Ом}$	$15 + j15$	$14 + j2$	$14 - j17$	$17 + j19$	$13 - j12$	$14 - j15$	$15 + j17$	$12 - j15$	$14 - j17$	$15 + j17$
$Z_b, \text{Ом}$	$18 - j14$	$15 - j17$	$15 + j12$	$15 - j14$	$15 - j17$	$13 + j15$	$14 + j15$	$18 - j16$	$13 + j14$	$16 + j15$
$Z_c, \text{Ом}$	$14 + j14$	$13 - j16$	$14 + j16$	$16 + j16$	$17 + j16$	$17 + j16$	$18 - j18$	$14 + j17$	$18 - j16$	$19 - j15$
$Z_{\text{лА}}, Z_{\text{лВ}},$ $Z_{\text{лС}}, \text{Ом}$	$6 + j4$	$5 + j4$	$3 + j7$	$8 + j2$	$4 + j9$	$7 + j2$	$6 + j6$	$3 + j9$	$8 + j3$	$2 + j9$
<u>Отключен линейный провод</u>	A-a	A-a	A-a	A-a	A-a	C-c	C-c	C-c	C-c	C-c
<u>Короткое замыкание фазы</u>	A-n	A-n	A-n	A-n	A-n	C-n	C-n	C-n	C-n	C-n
Величины	Варианты контрольного задания 5									
	81	82	83	84	85	86	87	88	89	90
$U_{\text{л}}, \text{В}$	220	660	380	220	380	220	660	380	220	660
$Z_a, \text{Ом}$	13	$15 - j16$	$15 + j14$	15	$19 - j16$	16	$16 - j19$	$16 + j15$	15	$14 + j18$
$Z_b, \text{Ом}$	$13 + j14$	17	$13 - j15$	$16 + j14$	16	$17 + j16$	$18 - j18$	$14 - j17$	$18 - j16$	$19 + j15$
$Z_c, \text{Ом}$	$14 - j15$	$19 + j18$	$14 - j14$	$15 - j16$	$14 + j16$	$19 - j17$	$17 + j16$	$13 + j17$	$15 + j17$	$15 - j17$
$Z_{\text{лА}}, Z_{\text{лВ}},$ $Z_{\text{лС}}, \text{Ом}$	$6 + j3$	$5 + j4$	$2 + j7$	$4 + j6$	$8 + j3$	$7 + j2$	$6 + j6$	$3 + j8$	$4 + j8$	$5 + j7$
<u>Отключен линейный провод</u>	B-b	B-b	B-b	B-b	B-b	A-a	A-a	A-a	A-a	A-a
<u>Короткое замыкание фазы</u>	B-n	B-n	B-n	B-n	B-n	A-n	A-n	A-n	A-n	A-n
Величины	Варианты контрольного задания 5									
	91	92	93	94	95	96	97	98	99	100
$U_{\text{л}}, \text{В}$	220	660	380	220	660	380	220	380	220	660
$Z_a, \text{Ом}$	$13 + j17$	$17 - j17$	$16 + j15$	$15 - j15$	$18 + j14$	$15 - j16$	$19 - j16$	$13 + j14$	$12 - j13$	29
$Z_b, \text{Ом}$	$18 - j18$	$16 + j17$	18	$13 + j14$	$19 - j18$	$13 + j12$	26	$16 + j17$	$14 + j11$	$13 + j12$
$Z_c, \text{Ом}$	$15 + j14$	20	$17 - j19$	$14 + j16$	27	$18 - j14$	$15 + j17$	$15 - j12$	15	$15 - j17$
$Z_{\text{лА}}, Z_{\text{лВ}},$ $Z_{\text{лС}}, \text{Ом}$	$7 + j3$	$6 + j6$	$4 + j6$	$5 + j3$	$9 + j5$	$5 + j8$	$8 + j5$	$5 + j5$	$4 + j7$	$5 + j9$

<u>Отключен линейный провод</u>	A-a	A-a	A-a	A-a	A-a	C-c	C-c	C-c	C-c	C-c
<u>Короткое замыкание фазы</u>	A-n	A-n	A-n	A-n	A-n	C-n	C-n	C-n	C-n	C-n

Пример решения задачи 7



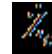
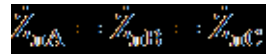
Трехфазный потребитель (табл. 7.1) питается от сети с симметричной системой линейных напряжений $|U_{AB}| = |U_{BC}| = |U_{CA}| = U_L$ по схеме трехпроводного соединения «звезда» через линию передачи (рис. 7.1). Провода линии передачи с сопротивлениями $Z_{лА}, Z_{лВ}, Z_{лС}$ соединены последовательно с соответствующими фазами приемника Z_a, Z_b, Z_c (рис. 7.1).

Определить: $\dot{U}_a, \dot{U}_b, \dot{U}_c$ фазные напряжения; \dot{U}_{nN} напряжение между нейтральными точками приемника и источника; $\Delta\dot{U}_A, \Delta\dot{U}_B, \Delta\dot{U}_C$ падения напряжения в проводах линии передачи; $\dot{I}_a, \dot{I}_b, \dot{I}_c$ силу тока в фазах нагрузки и линейных проводах; $\cos\varphi_a, \cos\varphi_b, \cos\varphi_c$ фазные коэффициенты мощности; активные P_a, P_b, P_c ; реактивные Q_a, Q_b, Q_c и полные S_a, S_b, S_c мощности потребляемые нагрузкой. Расчеты выполнить для следующих режимов:

- а) несимметричном трехфазном;
- б) при обрыве одной фазы нагрузки (линейный провод А-а);
- в) при коротком замыкании той же фазы нагрузки (короткое замыкание участка А-н).

Построить векторные диаграммы токов и напряжений для каждого из трех режимов.

Таблица 7.1

$U_L, В$				
380	$6 + j \cdot 4$	$4 - j \cdot 10$	$8 - j \cdot 2$	$6 + j \cdot 2$

Решение:

а) Расчет цепи начинаем с внесения сопротивлений $Z_{лА}, Z_{лВ}, Z_{лС}$ линейных проводов в фазы приемника, в результате чего получаем упрощенную схему (рис. 7.2) с эквивалентным приемником, проводимости фаз которого равны

$$\dot{Y}_a = 1/(\dot{Z}_{лА} + \dot{Z}_a) = 1/(8+j6)=0,08-j0,06$$

$$\dot{Y}_B = 1/(\dot{Z}_{\pi B} + \dot{Z}_\epsilon) = 1/(6-j8)=0,06+j0,08$$

$$\dot{Y}_C = 1/(\dot{Z}_{\pi C} + \dot{Z}_C) = 1/10=0,1$$

$$\dot{Y}_A + \dot{Y}_\epsilon + \dot{Y}_C = 0,24+j0,02$$

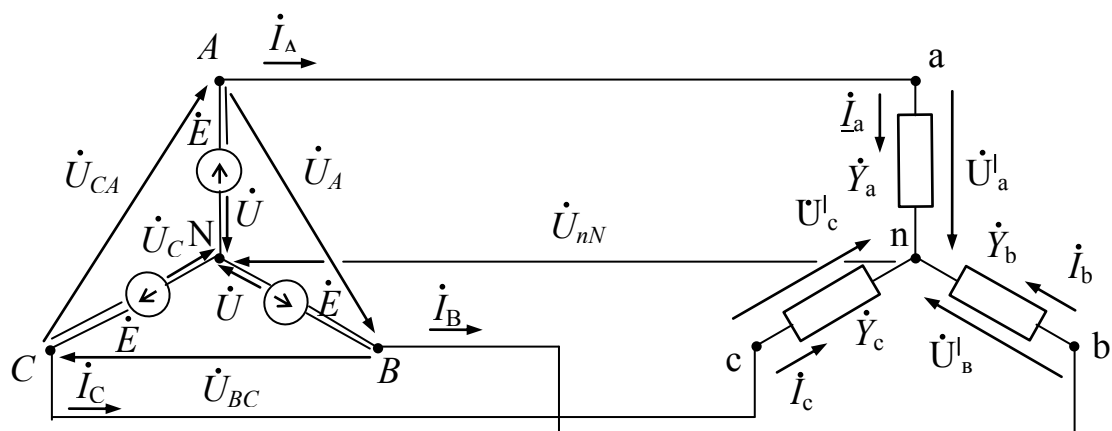


Рис. 7.2

Учитывая, что

$$\dot{U}_{AB} = \dot{U}_{a\epsilon} = 380, \dot{U}_{BC} = \dot{U}_{\epsilon c} = 380 \cdot e^{-j2\pi/3^\circ} = -190-j329$$

$$\dot{U}_{CA} = \dot{U}_{c\alpha} = 380 \cdot e^{j2\pi/3^\circ} = -190 + j329$$

определим фазные напряжения приемника по известным соотношениям расчета «звезды» без нейтрального провода при непосредственном питании от сети:

$$\dot{U}'_a = (\dot{U}_{AB} \cdot \dot{Y}_\epsilon - U_{CA} \cdot \dot{Y}_C) / (\dot{Y}_a + \dot{Y}_\epsilon + \dot{Y}_C) = [380 \cdot (0,06+j0,08) - (-190+j329) \cdot 0,1] / (0,24+j0,02) = (41,8-j2,5) / (0,24+j0,02) = 172,1-j24,76 = 173,9 \cdot e^{-j8,2^\circ}$$

$$\dot{U}'_b = (\dot{U}_{BC} \cdot \dot{Y}_C - U_{AB} \cdot \dot{Y}_a) / (\dot{Y}_a + \dot{Y}_\epsilon + \dot{Y}_C) = [(-190-j329) \cdot 0,1 - 380 \cdot (0,08-j0,06)] / (0,24+j0,02) = (-49,4-j10,1) / (0,24+j0,02) = -207,9-j24,76 = 209,4 \cdot e^{-j173,2^\circ}$$

$$\dot{U}'_c = (\dot{U}_{CA} \cdot \dot{Y}_a - U_{BC} \cdot \dot{Y}_\epsilon) / (\dot{Y}_a + \dot{Y}_\epsilon + \dot{Y}_C) = [(-190+j329) \cdot (0,08-j0,06) - (-190-j329) \cdot (0,06+j0,08)] / (0,24+j0,02) = (-10,38+j72,66) / (0,24+j0,02) = -17,9+j304,24 = 304,8 \cdot e^{j93,4^\circ}$$

Выразим фазные токи приемника через его фазные напряжения и проводимости соответствующих фаз

$$\dot{I}_A = \dot{I}_a = \dot{Y}_a \cdot \dot{U}'_a = (0,08-j0,06) \cdot (172,1-j24,76) = 12,28-j12,31 = 17,39 \cdot e^{-j45^\circ}$$

$$\dot{I}_B = \dot{I}_\epsilon = \dot{Y}_\epsilon \cdot \dot{U}'_b = (0,06+j0,08) \cdot (-207,9-j24,76) = -10,49-j18,12 = 20,94 \cdot e^{-j120^\circ}$$

$$\dot{I}_C = \dot{I}_c = \dot{Y}_c \cdot \dot{U}'_c = (0,1 \cdot (-17,9 + j304,24)) = -1,79 + j30,42 = 30,48 \cdot e^{j93,4^\circ}$$

Проверка:

$$\dot{I}_a + \dot{I}_b + \dot{I}_c = 12,28 - j12,31 + (-10,49 - j18,12) + (-1,79 + j30,42) = 0 + j0,01 \sim 0$$

Учитывая, что

$$\dot{U}_A = \dot{U}_{AB} \cdot e^{j30^\circ} \cdot 1/\sqrt{3} = 380 \cdot (0,866 - j0,5) \cdot 1/1,732 = 190 - j109,7$$

Определим напряжение смещения между нейтральными точками источника и приемника (рис. 22)

$$\begin{aligned} \dot{U}_{nN} = \dot{U}_A - \dot{U}'_a &= 190 - j109,7 - (172,1 - j24,76) = 17,9 - j84,94 = \\ &= 86,8 \cdot e^{-j78,1^\circ} \end{aligned}$$

Определяем падения напряжения в проводах линии передачи

$$\Delta \dot{U}_{лА} = \dot{Z}_{лА} \cdot \dot{I}_a = (2 + j2) \cdot (12,28 - j12,31) = 49$$

$$\Delta \dot{U}_{лВ} = \dot{Z}_{лВ} \cdot \dot{I}_b = (2 + j2) \cdot (-10,49 - j18,12) = 15,3 - j57,1 = 59,1 \cdot e^{-j75^\circ}$$

$$\Delta \dot{U}_{лС} = \dot{Z}_{лС} \cdot \dot{I}_c = (2 + j2) \cdot (-1,79 + j30,42) = -64,31 + j57,1 = 86 \cdot e^{j138,4^\circ}$$

Определяем напряжения на фазах приемника

$$\dot{U}_a = \dot{Z}_a \cdot \dot{I}_a = (6 + j4) \cdot (12,28 - j12,31) = 122,9 - j24,6 = 125,4 \cdot e^{-j11,3^\circ}$$

$$\dot{U}_b = \dot{Z}_b \cdot \dot{I}_b = (4 - j10) \cdot (-10,49 - j18,12) = -223,19 + j32,16 = 225,5 \cdot e^{j171,8^\circ}$$

$$\dot{U}_c = \dot{Z}_c \cdot \dot{I}_c = (8 - j2) \cdot (-1,79 + j30,42) = 46,4 + j247 = 251,3 \cdot e^{j79,4^\circ}$$

Определяем фазные коэффициенты мощности нагрузки:

$$\varphi_a = \varphi_{ua} - \varphi_{ia} = -11,3^\circ - (-45^\circ) = 33,7^\circ;$$

$$\varphi_b = \varphi_{ub} - \varphi_{ib} = 171,8^\circ - (-120^\circ) = -68,2^\circ$$

$$\varphi_c = \varphi_{uc} - \varphi_{ic} = 79,4^\circ - 93,4^\circ = -14^\circ$$

Соответственно, $\cos\varphi_a = 0,83$; $\cos\varphi_b = 0,37$; $\cos\varphi_c = 0,97$

Определяем разность фаз между током и напряжением в фазах линии передачи

$$\varphi_{ал} = \varphi_{улА} - \varphi_{ia} = 0 - (-45^\circ) = 45^\circ;$$

$$\varphi_{вл} = \varphi_{улВ} - \varphi_{ib} = -75^\circ - (-120^\circ) = 45^\circ$$

$$\varphi_{сл} = \varphi_{улС} - \varphi_{ic} = 138,4^\circ - 93,4^\circ = 45^\circ$$

Соответственно, $\cos\varphi_{ал} = \cos\varphi_{вл} = \cos\varphi_{сл} = 0,707$

Комплексные мощности фаз нагрузки равны

$$\begin{aligned} \dot{S}_{a1} = [\dot{U}_a \cdot \dot{I}_a^*] &= 125,4 \cdot e^{-j11,3^\circ} \cdot 17,39 \cdot e^{j43,7^\circ} = 2180,71 \cdot e^{j32,4^\circ} \\ &= 2180,71 \cdot (0,833 + j0,555) = 1820,6 + j1210 \end{aligned}$$

т.к. $S_a = P_a + jQ_a$, то $P_a = 1820,6$ Вт; $Q_a = 1210$ Вар; $S_a = 2180,7$ В·А

$$\dot{S}_B = [\dot{U}_B \cdot \dot{I}_B^*] = 225,5 \cdot e^{j173,2^\circ} \cdot 20,94 \cdot e^{j120^\circ} = 4722 \cdot e^{j30,2^\circ} \\ = 4722 \cdot (0,37 - j0,93) = 1753,6 - j4384,3$$

$$P_B = 1753,6 \text{ Вт}; \quad Q_B = 4384,3 \text{ Вар}; \quad S_B = 4722 \text{ В}\cdot\text{А}$$

$$\dot{S}_C = [\dot{U}_C \cdot \dot{I}_C^*] = 251,3 \cdot e^{j79,4^\circ} \cdot 30,47 \cdot e^{j93,4^\circ} = 7657,11 \cdot e^{j14^\circ} \\ = 7657,11 \cdot (0,97 - j0,24) = 7429,7 - j1852,4$$

$$P_C = 7429,7 \text{ Вт}; \quad Q_C = 1852,4 \text{ Вар}; \quad S_C = 7657,1 \text{ В}\cdot\text{А}$$

Комплексные мощности фаз линии передачи равны

$$\dot{S}_{ал} = [\Delta \dot{U}_{лА} \cdot \dot{I}_a^*] = 49 \cdot 17,39 \cdot e^{j45^\circ} = 852,11 \cdot e^{j45^\circ} = 852,11 \cdot (0,707 + j0,707) \\ = 602,4 + j602,4$$

$$P_{ал} = 602,4 \text{ Вт}; \quad Q_{ал} = 602,4 \text{ Вар}; \quad S_{ал} = 852,1 \text{ В}\cdot\text{А}$$

$$\dot{S}_{вл} = [\Delta \dot{U}_{лВ} \cdot \dot{I}_b^*] = 59,1 \cdot e^{j75^\circ} \cdot 20,94 \cdot e^{j120^\circ} = 1237,6 \cdot e^{j45^\circ} \\ = 1237,6 \cdot (0,707 + j0,707) = 875 + j875$$

$$P_{вл} = 875 \text{ Вт}; \quad Q_{вл} = 875 \text{ Вар}; \quad S_{вл} = 1237,6 \text{ В}\cdot\text{А}$$

$$\dot{S}_{сл} = [\Delta \dot{U}_{лС} \cdot \dot{I}_c^*] = 86 \cdot e^{j138,4^\circ} \cdot 30,47 \cdot e^{j93,4^\circ} = 2620,42 \cdot e^{j45^\circ} \\ = 2620,42 \cdot (0,707 + j0,707) = 1852,6 + j1852,6$$

$$P_{сл} = 1852,6 \text{ Вт}; \quad Q_{сл} = 1852,6 \text{ Вар}; \quad S_{сл} = 2620,4 \text{ В}\cdot\text{А}$$

Комплексные мощности фаз равны:

$$\dot{S}'_a = [\dot{U}'_a \cdot \dot{I}'_a^*] = 173,9 \cdot e^{j12^\circ} \cdot 17,39 \cdot e^{j45^\circ} = 3024,12 \cdot e^{j36,5^\circ} \\ = 3024,12 \cdot (0,8 + j0,6) = 2419,3 + j1814,5$$

$$P'_a = 2419,3 \text{ Вт}; \quad Q'_a = 1814,5 \text{ Вар}; \quad S'_a = 3024,1 \text{ В}\cdot\text{А}$$

$$\dot{S}'_b = [\dot{U}'_b \cdot \dot{I}'_b^*] = 209,4 \cdot e^{j173,2^\circ} \cdot 20,94 \cdot e^{j120^\circ} = 4384,84 \cdot e^{j33,2^\circ} \\ = 4384,84 \cdot (0,6 - j0,8) = 2630,9 - j3507,9$$

$$P'_b = 2630,9 \text{ Вт}; \quad Q'_b = 3507,9 \text{ Вар}; \quad S'_b = 4384,8 \text{ В}\cdot\text{А}$$

$$\dot{S}'_c = [\dot{U}'_c \cdot \dot{I}'_c^*] = 304,8 \cdot e^{j93,4^\circ} \cdot 30,47 \cdot e^{j93,4^\circ} = 9287,26 \cdot e^{j0^\circ} = 9287,26$$

$$P'_c = 9287,3 \text{ Вт}; \quad Q'_c = 0 \text{ Вар}; \quad S'_c = 9287,3 \text{ В}\cdot\text{А}$$

Проверка

$$\underline{S}'_a = S_a + S_{ал}$$

$$2419,3 + j \cdot 1814,5 = (1820,6 + j \cdot 1210) + (602,4 + j \cdot 602,4)$$

$$2419,3 + j \cdot 1814,5 \approx 2423 + j \cdot 1812,4$$

$$\underline{S}'_b = S_b + S_{вл}$$

$$2630,9 - j \cdot 3507,9 = (1753,6 - j \cdot 4384,3) + (875 + j \cdot 875)$$

$$2630,9 - j \cdot 3507,9 \approx 2628,6 - j \cdot 3509,3$$

$$\underline{S}_c^l = S_c + S_{cl}$$

$$9287,3 = (7429,7 - j \cdot 1852,4) + (1852,6 + j \cdot 1852,6) =$$

$$9287,3 \approx 9282 + j \cdot 0,2$$

Комплексная мощность трехфазного потребителя

$$\underline{S}^l = \underline{S}_a^l + \underline{S}_b^l + \underline{S}_c^l = 2419,3 + j1814,5 + 2630,9 - j3507,9 + 9287,3 = 14337,5 - j1693,4$$

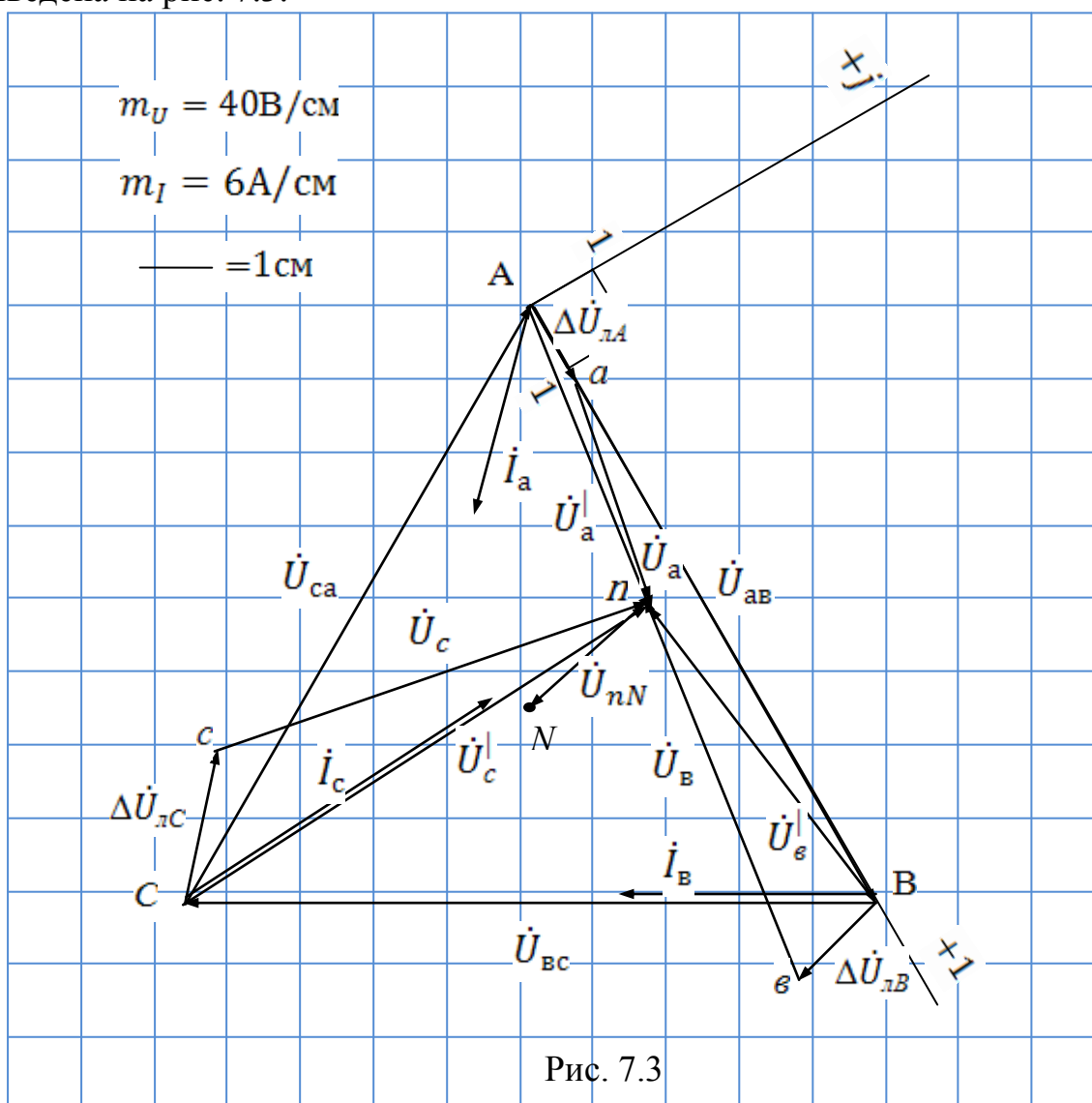
Полученный результат показывает:

- активная мощность трехфазного потребителя $P = 14337,5$ Вт
- реактивная мощность имеет емкостной характер и равна $Q = 1693,4$ Вар

Модуль комплексной мощности S определяет полную мощность трехфазного несимметричного потребителя

$$S = \sqrt{P^2 + Q^2} = \sqrt{14337,5^2 + 1693,4^2} = 14437,2 \text{ В} \cdot \text{А}$$

Векторная диаграмма токов и напряжений для режима а) приведена на рис. 7.3.



б) При обрыве линейного провода А-а соответствующая данному режиму расчетная схема приведена на рис. 7.4.

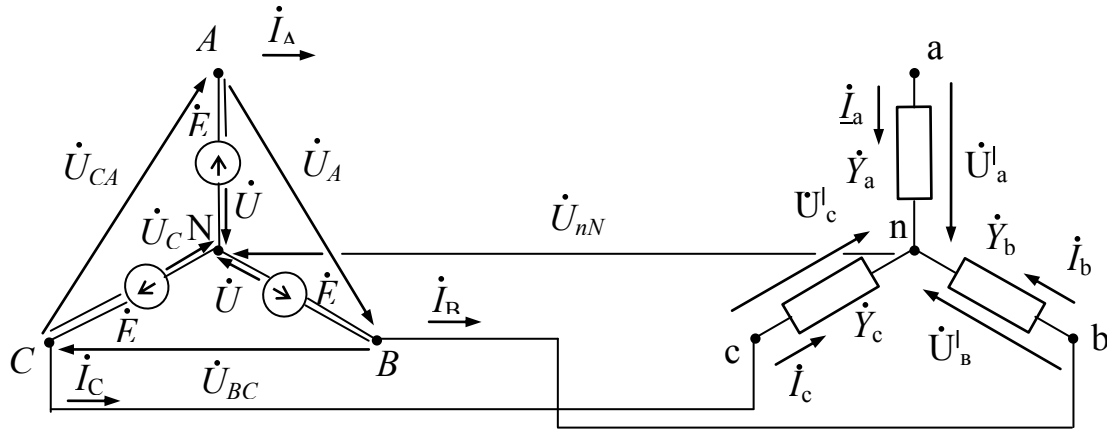


Рис. 7.4

Обрыв линейного провода эквивалентен увеличению до бесконечности сопротивления этой фазы, для рассматриваемого примера – фазы А. Как следствие, проводимость данной фазы становится равной нулю, т.е.

$$\dot{Y}_a = 1/(\dot{Z}_{\lambda A} + \dot{Z}_a) = 1/\infty = 0$$

$$\dot{Y}_c = 1/(\dot{Z}_{\lambda C} + \dot{Z}_c) = 1/10 = 0,1$$

$$\dot{Y}_B = 1/(\dot{Z}_{\lambda B} + \dot{Z}_B) = 1/(6-j8) = 0,06+j0,08$$

$$\dot{Y}_a + \dot{Y}_B + \dot{Y}_c = 0,16+j0,08$$

Учитывая, что

$$\dot{U}_{AB} = \dot{U}_{aB} = 380, \dot{U}_{BC} = \dot{U}_{Bc} = 380 \cdot e^{j2\pi/3} = -190-j329$$

$$\dot{U}_{CA} = \dot{U}_{cA} = 380 \cdot e^{j4\pi/3} = -190 + j329$$

определим фазные напряжения приемника по известным соотношениям расчета «звезды» без нейтрального провода при непосредственном питании от сети:

$$\dot{U}'_a = (\dot{U}_{AB} \cdot \dot{Y}_B - \dot{U}_{CA} \cdot \dot{Y}_c) / (\dot{Y}_B + \dot{Y}_c) = [380 \cdot (0,06+j0,08) - (-190+j329) \cdot 0,1] / (0,16+j0,08) = (41,8-j2,5) / (0,16+j0,08) = 202,7-j117 = 234 \cdot e^{-j30^\circ}$$

$$\dot{U}'_B = \dot{U}_{BC} \cdot \dot{Y}_c / (\dot{Y}_B + \dot{Y}_c) = (-190-j329) \cdot 0,1 / (0,16+j0,08) = -177,3-j117 = 212,4 \cdot e^{-j146,6^\circ}$$

$$\dot{U}'_c = -\dot{U}_{BC} \cdot \dot{Y}_B / (\dot{Y}_B + \dot{Y}_c) = (190+j329) \cdot (0,06+j0,08) / (0,16+j0,08) = 12,74+j212 = 212,4 \cdot e^{j86,6^\circ}$$

Выразим фазные токи приемника через его фазные напряжения и проводимости соответствующих фаз:

$$\dot{I}_A = \dot{I}_a = \dot{Y}_a \cdot \dot{U}'_a = 0$$

$$\dot{I}_B = \dot{I}_b = \dot{Y}_b \cdot \dot{U}'_b = (0,06 + j0,08) \cdot (-177,3 - j117) = -1,28 - j21,2 = 21,24 \cdot e^{-j93,5^\circ}$$

$$\dot{I}_C = \dot{I}_c = \dot{Y}_c \cdot \dot{U}'_c = 0,1 \cdot (12,74 + j21,2) = 1,27 + j21,2 = 21,24 \cdot e^{j86,6^\circ}$$

Обращаясь к первому закону Кирхгофа, записанному для нейтральной точки (·) н приемника (рис. 7.4) произведем проверку правильности проведенных вычислений:

$$\dot{I}_a + \dot{I}_b + \dot{I}_c = 0 + (-1,28 - j21,2) + (1,27 + j21,2) = -0,01 + j0 \sim 0$$

Учитывая, что

$$\dot{U}_B = \dot{U}_A \cdot e^{-j120^\circ} = U_{AB} \cdot e^{-j30^\circ} \cdot 1/\sqrt{3} \cdot e^{-j120^\circ} = 219,4 \cdot e^{-j150^\circ} = -190 - j \cdot 109,7$$

Определим напряжение смещения между нейтральными точками источника и приемника (рис. 7.4)

$$\dot{U}_{nn'} = \dot{U}_n - \dot{U}'_n = -190 - j \cdot 109,7 - (-177,3 - j117) = -12,7 + j7,3 = 14,61 \cdot e^{j150,1^\circ}$$

Определим напряжение в месте разрыва линейного провода А-а.

$$\dot{U}_{Aa} = \dot{U}_A - \dot{U}'_a - \dot{U}_{nN} = 190 - j \cdot 109,7 - (202,7 - j117) - (-12,7 + j7,3) = 0$$

Определяем падения напряжения в проводах линии передачи

$$\dot{U}_{лВ} = \dot{Z}_{лВ} \cdot \dot{I}_b = (2 + j2) \cdot (-1,28 - j21,2) = 39,7 - j44,9 = 59,9 \cdot e^{-j48,5^\circ}$$

$$\Delta \dot{U}_{лС} = \dot{Z}_{лС} \cdot \dot{I}_c = (2 + j2) \cdot (1,27 + j21,2) = -39,8 + j44,8 = 59,9 \cdot e^{j131,6^\circ}$$

Определяем напряжения на фазах приемника

$$\dot{U}_b = \dot{Z}_b \cdot \dot{I}_b = (4 - j10) \cdot (-1,28 - j21,2) = -217,2 - j71,8 = 228,8 \cdot e^{-j161,7^\circ}$$

$$\dot{U}_c = \dot{Z}_c \cdot \dot{I}_c = (8 - j2) \cdot (1,27 + j21,2) = 52,4 + j167,1 = 175,1 \cdot e^{j72,6^\circ}$$

Определяем фазные коэффициенты мощности нагрузки:

$$\varphi_b = \varphi_{ub} - \varphi_{ib} = -161,7^\circ - (-93,5^\circ) = -68,2^\circ$$

$$\varphi_c = \varphi_{uc} - \varphi_{ic} = 72,6^\circ - 86,6^\circ = -14^\circ$$

Соответственно, $\cos \varphi_b = 0,37$; $\cos \varphi_c = 0,97$

Определяем разность фаз между током и напряжением в фазах линии передачи

$$\varphi_{вл} = \varphi_{улВ} - \varphi_{ib} = -48,5^\circ - (-93,5^\circ) = 45^\circ$$

$$\varphi_{сл} = \varphi_{улС} - \varphi_{ic} = 131,6^\circ - 86,6^\circ = 45^\circ$$

Соответственно, $\cos\varphi_{\text{вл}} = \cos\varphi_{\text{сл}} = 0,707$

Комплексные мощности фаз нагрузки равны

$$\begin{aligned} \underline{S}_B &= [\underline{U}_B \cdot \underline{I}_B^*] = 220,8 \cdot e^{j161,7^\circ} \cdot 21,24 \cdot e^{j23,2^\circ} = 4859,71 \cdot e^{j394,9^\circ} \\ &= 4859,71 \cdot (0,37 - j0,93) = 1804,7 - j4512,2 \end{aligned}$$

$$P_B = 1804,7 \text{ Вт}; \quad Q_B = 4512,2 \text{ Вар}; \quad S_B = 4859,7 \text{ В}\cdot\text{А}$$

$$\begin{aligned} \underline{S}_C &= [\underline{U}_C \cdot \underline{I}_C^*] = 175,1 \cdot e^{j72,6^\circ} \cdot 21,24 \cdot e^{j16,6^\circ} = 3719,12 \cdot e^{j89,2^\circ} \\ &= 3719,12 \cdot (0,97 - j0,24) = 3608,6 - j899,7 \end{aligned}$$

$$P_C = 3608,6 \text{ Вт}; \quad Q_C = 899,7 \text{ Вар}; \quad S_C = 3719,1 \text{ В}\cdot\text{А}$$

Комплексные мощности фаз линии передачи равны

$$\begin{aligned} \underline{S}_{\text{вл}} &= [\underline{AU}_{\text{вл}} \cdot \underline{I}_{\text{вл}}^*] = 59,9 \cdot e^{j49,2^\circ} \cdot 21,24 \cdot e^{j23,2^\circ} = 1272,3 \cdot e^{j72,4^\circ} \\ &= 1272,3 \cdot (0,707 + j0,707) = 899,5 + j899,5 \end{aligned}$$

$$P_{\text{вл}} = 899,5 \text{ Вт}; \quad Q_{\text{вл}} = 899,5 \text{ Вар}; \quad S_{\text{вл}} = 1272,3 \text{ В}\cdot\text{А}$$

$$\begin{aligned} \underline{S}_{\text{сл}} &= [\underline{AU}_{\text{сл}} \cdot \underline{I}_{\text{сл}}^*] = 59,9 \cdot e^{j49,2^\circ} \cdot 21,24 \cdot e^{j16,6^\circ} = 1272,3 \cdot e^{j65,8^\circ} \\ &= 1272,3 \cdot (0,707 + j0,707) = 899,5 + j899,5 \end{aligned}$$

$$P_{\text{сл}} = 899,5 \text{ Вт}; \quad Q_{\text{сл}} = 899,5 \text{ Вар}; \quad S_{\text{сл}} = 1272,3 \text{ В}\cdot\text{А}$$

Комплексные мощности фаз равны:

$$\begin{aligned} \underline{S}_B^I &= [\underline{U}_B^I \cdot \underline{I}_B^I] = 212,4 \cdot e^{j146,6^\circ} \cdot 21,24 \cdot e^{j23,2^\circ} = 4511,4 \cdot e^{j169,8^\circ} \\ &= 4511,4 \cdot (-0,6 - j0,8) = 2708,7 - j3607,7 \end{aligned}$$

$$P_B^I = 2708,7 \text{ Вт}; \quad Q_B^I = 3607,7 \text{ Вар}; \quad S_B^I = 4511,4 \text{ В}\cdot\text{А}$$

$$\underline{S}_C^I = [\underline{U}_C^I \cdot \underline{I}_C^I] = 212,4 \cdot e^{j86,6^\circ} \cdot 21,24 \cdot e^{j86,6^\circ} = 4511,4 \cdot e^{j173,2^\circ} = 4511,4$$

$$P_C^I = 4511,4 \text{ Вт}; \quad Q_C^I = 0 \text{ Вар}; \quad S_C^I = 4511,4 \text{ В}\cdot\text{А}$$

Проверка

$$\underline{S}_B^I = S_B + S_{\text{вл}}$$

$$2708,7 - j3607,7 = (1804,7 - j4512,2) + (899,5 + j899,5)$$

$$2708,7 - j3607,7 \approx 2704,2 - j3612,7$$

$$\underline{S}_C^I = S_C + S_{\text{сл}}$$

$$4511,4 = (3608,6 - j899,7) + (899,5 + j899,5)$$

$$4511,4 \approx 4508,1 - j0,2$$

Комплексная мощность трехфазного потребителя

$$\underline{S}^I = \underline{S}_A^I + \underline{S}_B^I + \underline{S}_C^I = 0 + j2708,7 - 3607,7 + 4511,4 = 7220,1 - j3607,7$$

Полученный результат показывает:

– активная мощность трехфазного потребителя $P = 7220,1 \text{ Вт}$

– реактивная мощность имеет емкостной характер и равна $Q = 3607,7$ Вар

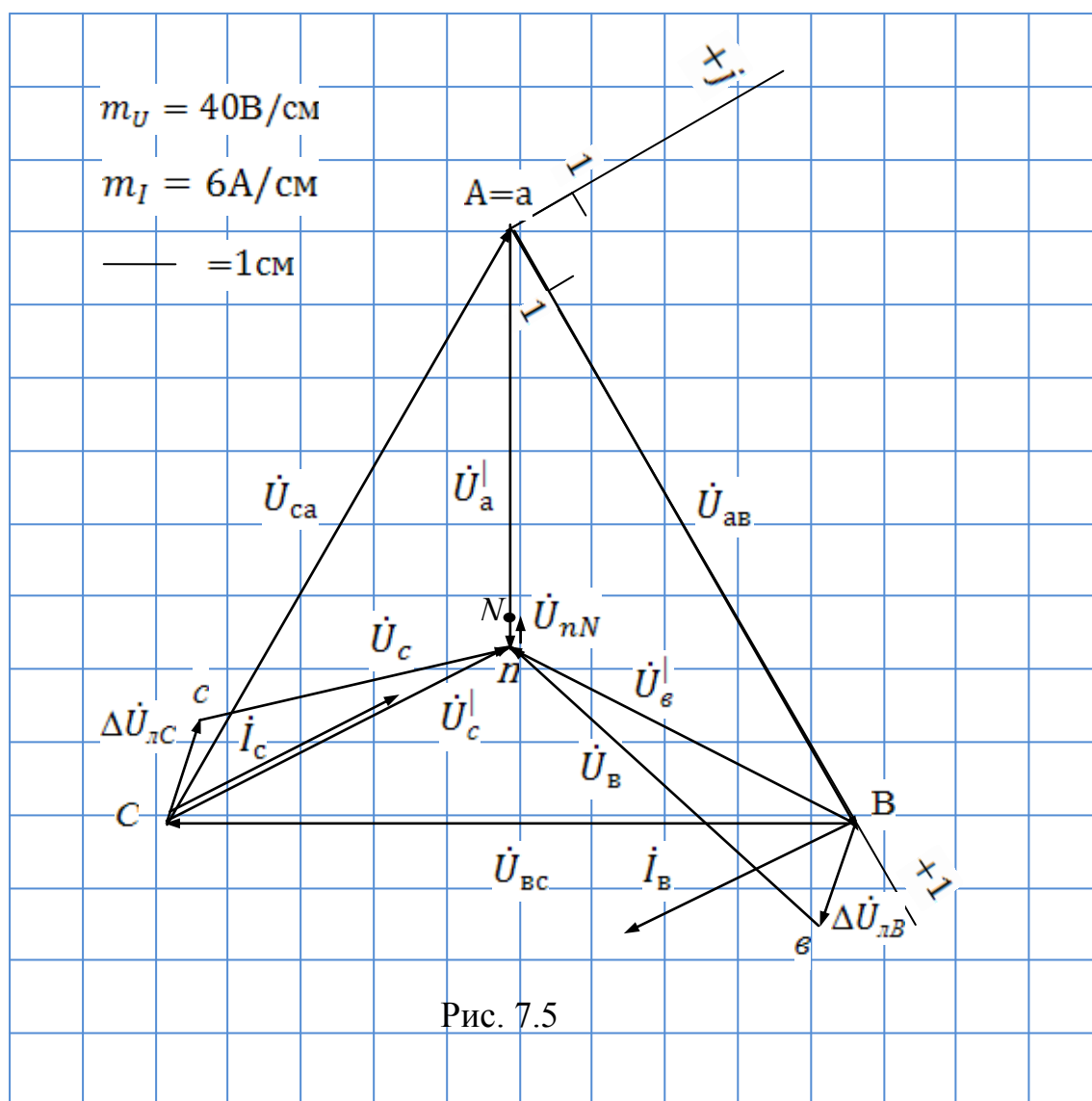
Модуль комплексной мощности S определяет полную мощность трехфазного несимметричного потребителя

$$S = \sqrt{P^2 + Q^2} = \sqrt{7220,1^2 + 3606,7^2} = 8070,8 \text{ В} \cdot \text{А}$$

Векторная диаграмма токов и напряжений для режима б) приведена на рис. 7.5.

Правильность проведенных на рис. 7.5 построений можно проверить принимая во внимание, что векторная сумма фазных токов должна удовлетворять равенству:

$$\dot{I}_a + \dot{I}_b + \dot{I}_c = 0$$



в) При коротком замыкании участка А-п соответствующая данному режиму расчетная схема приведена на рис. 7.6.

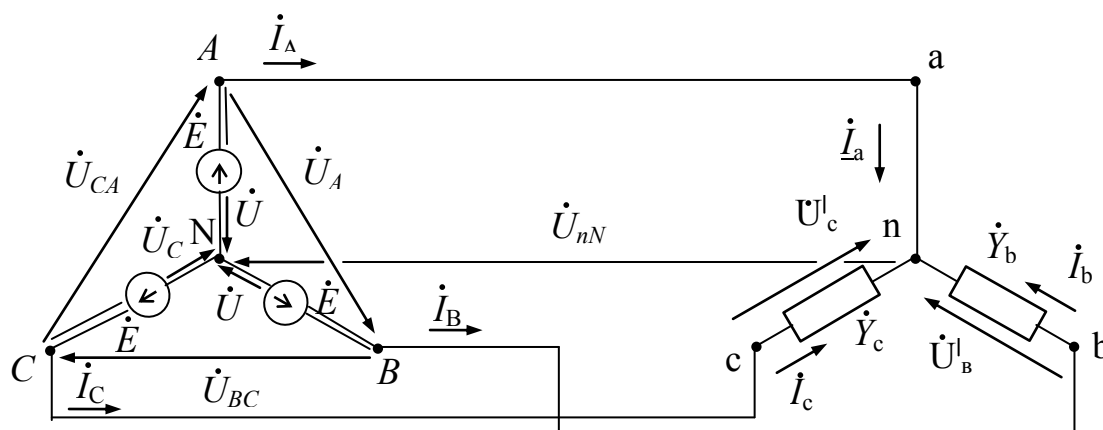


Рис. 7.6

При коротком замыкании участка А-п сопротивление фазы А можно полагать равным нулю. Как следствие, проводимость данной фазы становится равной бесконечности, т.е.

$$\dot{Y}_a = 1/(\dot{Z}_{\lambda A} + \dot{Z}_a) = 1/0 = \infty$$

$$\dot{Y}_b = 1/(\dot{Z}_{\lambda B} + \dot{Z}_b) = 1/(6-j8) = 0,06+j0,08$$

$$\dot{Y}_c = 1/(\dot{Z}_{\lambda C} + \dot{Z}_c) = 1/10 = 0,1$$

$$\dot{Y}_a + \dot{Y}_b + \dot{Y}_c = \infty$$

Учитывая, что

$$\dot{U}_{AB} = \dot{U}_{as} = 380, \dot{U}_{BC} = \dot{U}_{bc} = 380 \cdot e^{j2\pi/3^\circ} = -190-j329$$

$$\dot{U}_{CA} = \dot{U}_{ca} = 380 \cdot e^{j4\pi/3^\circ} = -190 + j329$$

определим фазные напряжения приемника по известным соотношениям расчета «звезды» без нейтрального провода при непосредственном питании от сети:

$$\dot{U}'_a = 0 \quad \dot{U}'_b = -\dot{U}_{AB} \quad \dot{U}'_c = \dot{U}_{CA}$$

Выразим фазные токи приемника через его фазные напряжения и проводимости соответствующих фаз:

$$\dot{I}'_b = \dot{I}'_s = \dot{Y}_b \cdot \dot{U}'_b = (0,06+j0,08) \cdot (-380) = -22,8-j30,4 = 38 \cdot e^{j126,9^\circ}$$

$$\dot{I}'_c = \dot{I}'_s = \dot{Y}_c \cdot \dot{U}'_c = 0,1 \cdot (-190+j329) = -19+j32,9 = 38 \cdot e^{j120^\circ}$$

Обращаясь к первому закону Кирхгофа, записанному для нейтральной точки (·) приемника (рис. 7.6) можно определить ток в замкнутом участке:

$$\dot{I}_a = -\dot{I}_c - \dot{I}_e = -(-19 + j \cdot 32,9) - (22,8 - j \cdot 30,4) = 41,8 - j \cdot 2,5 = 41,9 \cdot e^{-j3,4^\circ}$$

Учитывая, что

$$\dot{U}_B = \dot{U}_A \cdot e^{-j120^\circ} = U_{AB} \cdot e^{-j30^\circ} \cdot 1/\sqrt{3} \cdot e^{-j120^\circ} = 219,4 \cdot e^{-j150^\circ} = -190 - j \cdot 109,7$$

Определим напряжение смещения между нейтральными точками источника и приемника (рис. 27).

$$\dot{U}_{nN} = \dot{U}_B - \dot{U}'_e = -190 - j \cdot 109,7 - (-380) = 190 - j \cdot 109,4 = 219,4 \cdot e^{-j30^\circ}$$

Определяем падения напряжения в проводах линии передачи

$$\Delta \dot{U}_{\text{ЛВ}} = \dot{Z}_{\text{ЛВ}} \cdot \dot{I}_B = (2 + j2) \cdot (-22,8 - j30,4) = 15,15 - j106,4 = 107,5 \cdot e^{-j81,9^\circ}$$

$$\Delta \dot{U}_{\text{ЛС}} = \dot{Z}_{\text{ЛС}} \cdot \dot{I}_c = (2 + j2) \cdot (-19 + j32,9) = -39,8 + j44,8 = 107,5 \cdot e^{j165^\circ}$$

Определяем напряжения на фазах приемника

$$\dot{U}_e = \dot{Z}_e \cdot \dot{I}_B = (4 - j10) \cdot (-22,8 - j30,4) = -395,1 + j106,6 = 409,3 \cdot e^{j164,9^\circ}$$

$$\dot{U}_c = \dot{Z}_c \cdot \dot{I}_c = (8 - j2) \cdot (-19 + j32,9) = -86,4 + j301,1 = 313,3 \cdot e^{j106^\circ}$$

Определяем фазные коэффициенты мощности нагрузки:

$$\varphi_B = \varphi_{UB} - \varphi_{IB} = 164,9^\circ - (-126,9^\circ) = -68,2^\circ$$

$$\varphi_C = \varphi_{UC} - \varphi_{IC} = 106^\circ - 120^\circ = -14^\circ$$

Соответственно, $\cos \varphi_B = 0,37$; $\cos \varphi_C = 0,97$

Определяем разность фаз между током и напряжением в фазах линии передачи

$$\varphi_{\text{ВЛ}} = \varphi_{\text{УЛВ}} - \varphi_{\text{IB}} = -81,9^\circ - (-126,9^\circ) = 45^\circ$$

$$\varphi_{\text{СЛ}} = \varphi_{\text{УЛС}} - \varphi_{\text{IC}} = 165^\circ - 120^\circ = 45^\circ$$

Соответственно, $\cos \varphi_{\text{ВЛ}} = \cos \varphi_{\text{СЛ}} = 0,707$

Комплексные мощности фаз нагрузки равны

$$\begin{aligned} \dot{S}_B &= [\dot{U}_B \cdot \dot{I}_B^*] = 409,3 \cdot e^{j164,9^\circ} \cdot 331 \cdot e^{-j126,9^\circ} = 13553,4 \cdot e^{-j62^\circ} \\ &= 13553,4 \cdot (0,37 - j0,93) = 5754,8 - j14464,7 \end{aligned}$$

$$P_B = 5754,8 \text{ Вт}; \quad Q_B = 14464,7 \text{ Вар}; \quad S_B = 15553,4 \text{ В} \cdot \text{А}$$

$$\begin{aligned} \dot{S}_C &= [\dot{U}_C \cdot \dot{I}_C^*] = 313,3 \cdot e^{j106^\circ} \cdot 333 \cdot e^{-j120^\circ} = 11905,4 \cdot e^{-j14^\circ} \\ &= 11905,4 \cdot (0,97 - j0,24) = 11548,2 - j2857,3 \end{aligned}$$

$$P_C = 11548,2 \text{ Вт}; \quad Q_C = 2857,3 \text{ Вар}; \quad S_C = 11905,4 \text{ В} \cdot \text{А}$$

Комплексные мощности фаз линии передачи равны

$$\dot{S}_{\text{вл}} = [\dot{U}_{\text{вл}} \dot{I}_{\text{вл}}^*] = 107,5 \cdot e^{j91,2^\circ} \cdot 38 e^{-j126,9^\circ} = 4085 \cdot e^{-j35,7^\circ} \\ = 4085 \cdot (0,707 - j0,707) = 2888,1 - j2888,1$$

$$P_{\text{вл}} = 2888,1 \text{ Вт}; \quad Q_{\text{вл}} = 2888,1 \text{ Вар}; \quad S_{\text{вл}} = 4085 \text{ В} \cdot \text{А}$$

$$\dot{S}_{\text{сл}} = [\dot{U}_{\text{сл}} \dot{I}_{\text{сл}}^*] = 107,5 \cdot e^{j16,3^\circ} \cdot 38 e^{-j120^\circ} = 4085 \cdot e^{-j103,7^\circ} \\ = 4085 \cdot (0,707 - j0,707) = 2888,1 - j2888,1$$

$$P_{\text{сл}} = 2888,1 \text{ Вт}; \quad Q_{\text{сл}} = 2888,1; \quad S_{\text{сл}} = 4085 \text{ В} \cdot \text{А}$$

Комплексные мощности фаз равны:

$$\dot{S}'_b = [\dot{U}'_b \dot{I}'_b] = 380 \cdot 38 e^{j126,9^\circ} = 14440 \cdot e^{j126,9^\circ} = 14440 \cdot (-0,6 - j0,8) \\ = 8664 - j11552$$

$$P'_b = 8664 \text{ Вт}; \quad Q'_b = 11552 \text{ Вар}; \quad S'_b = 14440 \text{ В} \cdot \text{А}$$

$$\dot{S}'_c = [\dot{U}'_c \dot{I}'_c] = 380 \cdot 38 e^{j120^\circ} \cdot 38 e^{-j120^\circ} = 14440$$

$$P'_c = 14440 \text{ Вт}; \quad Q'_c = 0 \text{ Вар}; \quad S'_c = 14440 \text{ В} \cdot \text{А}$$

Проверка:

$$\underline{S}'_b = S'_b + S_{\text{вл}}$$

$$8664 - j \cdot 11552 = (5754,8 - j \cdot 14464,7) + (2888,1 + j \cdot 2888,1)$$

$$8664 - j \cdot 11552 \approx 8642,9 - j \cdot 11576,6$$

$$\underline{S}'_c = S'_c + S_{\text{сл}}$$

$$14440 = (11548,2 - j \cdot 2857,3) + (2888,1 + j \cdot 2888,1)$$

$$14440 \approx 14436,3 - j \cdot 30,8$$

Комплексная мощность трехфазного потребителя

$$\underline{S}' = \underline{S}'_a + \underline{S}'_b + \underline{S}'_c = 0 + 8664 - j11552 + 14440 = 23104 - j11552$$

Полученный результат показывает:

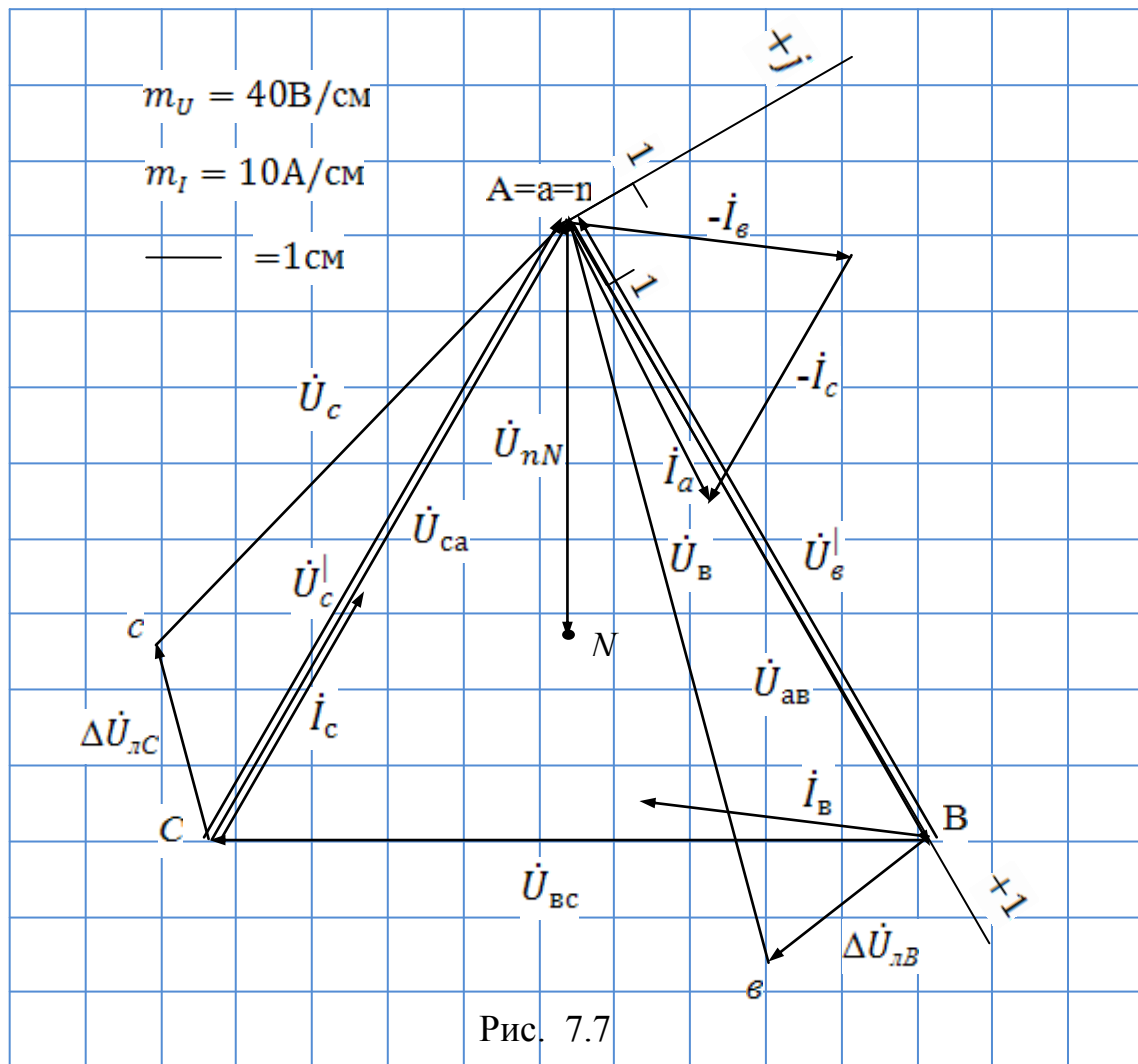
– активная мощность трехфазного потребителя $P = 23104 \text{ Вт}$

– реактивная мощность имеет емкостной характер и равна $Q = 11552 \text{ Вар}$

Модуль комплексной мощности S определяет полную мощность трехфазного несимметричного потребителя

$$S = \sqrt{P^2 + Q^2} = \sqrt{23104^2 + 11552^2} = 25831 \text{ В} \cdot \text{А}$$

Векторная диаграмма токов и напряжений для режима в) приведена на рис. 7.7.



Задача 8. Трехфазный потребитель питается от сети с симметричной системой линейных напряжений $|U_{AB}| = |U_{BC}| = |U_{CA}| = U_L$ по схеме четырехпроводного соединения «звезда» через линию передачи (рис. 8.1). Провода линии передачи с сопротивлениями $Z_{лА}$, $Z_{лВ}$, $Z_{лС}$ соединены последовательно с соответствующими фазами приемника Z_a , Z_b , Z_c (рис. 8.1) Наличие нейтрального провода обозначено введением в расчетную схему (рис. 8.1) соответствующего комплексного сопротивления $Z_{нN}$. С учетом данных, приведенных в (табл. 8) для каждого варианта задания, определить напряжение между нейтральными точками приемника и источника, ток в нейтральном проводе, падение напряжения на соответствующем линейном проводе (линии передачи), фазные напряжения приемника, силу тока в фазах нагрузки и линейных проводах, фазные коэффициенты мощности, а также потребляемую нагрузкой активную, реактивную и полную мощности в следующих режимах: а) несимметричном трехфазном; б) при обрыве одной

фазы нагрузки; в) при коротком замыкании той же фазы нагрузки. Построить векторную диаграмму токов и напряжений для каждого из трех режимов.

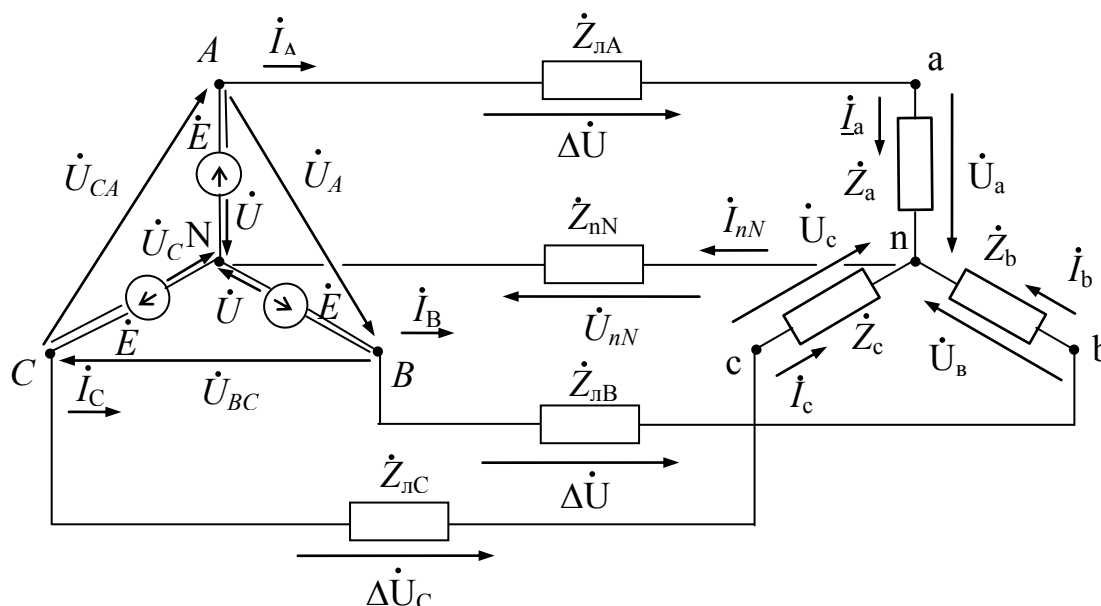


Рис. 8.1

Таблица 8

Величины	Варианты контрольного задания 5									
	1	2	3	4	5	6	7	8	9	10
$U_{л}, В$	380	220	380	220	660	220	660	380	220	380
$Z_a, Ом$	$15 - j16$	$19 - j16$	$13 + j14$	$12 - j13$	29	$14 + j15$	$13 - j15$	$15 - j13$	$15 + j13$	18
$Z_b, Ом$	$13 + j12$	26	$16 + j17$	$14 + j11$	$13 + j12$	$16 + j13$	$14 + j16$	$14 + j16$	$16 - j14$	$14 + j15$
$Z_c, Ом$	$18 - j14$	$15 + j17$	$15 - j12$	15	$15 - j17$	$13 - j15$	$18 - j17$	16	$71 + j17$	$16 - j19$
$Z_{лА}, Z_{лВ}, Z_{лС}, Ом$	$5 + j8$	$8 + j5$	$5 + j5$	$4 + j7$	$5 + j9$	$4 + j6$	$2 + j6$	$3 + j5$	$2 + j8$	$4 + j4$
$Z_{нN}, Ом$	$3 + j4$	$3 + j4$	$3 + j4$	$3 + j4$	$3 + j4$	$4 + j3$	$4 + j3$	$4 + j3$	$4 + j3$	$4 + j3$
Отключен линейный провод	С-с	С-с	С-с	С-с	С-с	А-а	А-а	А-а	А-а	А-а
Короткое замыкание фазы	С-н	С-н	С-н	С-н	С-н	А-н	А-н	А-н	А-н	А-н
Величины	Варианты контрольного задания 5									
	11	12	13	14	15	16	17	18	19	20
$U_{л}, В$	220	660	380	660	380	660	220	660	380	660
$Z_a, Ом$	$14 + j14$	$13 + j15$	$13 + j16$	$17 - j5$	$14 - j17$	$14 - j15$	$15 + j17$	$12 - j15$	$14 - j17$	$15 + j17$
$Z_b, Ом$	$18 - j14$	$12 - j17$	19	$16 + j9$	$16 + j15$	$13 + j15$	$14 + j15$	$18 - j16$	$13 + j14$	$16 + j15$
$Z_c, Ом$	$13 + j14$	$19 - j18$	$13 - j12$	$15 + j18$	$15 - j18$	$17 + j16$	$18 - j18$	$14 + j17$	$18 - j16$	$19 - j15$
$Z_{лА}, Z_{лВ}, Z_{лС}, Ом$	$4 + j6$	$5 + j4$	$6 + j5$	$2 + j8$	$7 + j4$	$7 + j2$	$6 + j6$	$3 + j9$	$8 + j3$	$2 + j9$

Продолжение таблицы 8

Z_{nN} , Ом	4 + j4	4 + j4	4 + j4	4 + j4	4 + j4	3 + j5	3 + j5	3 + j5	3 + j5	3 + j5
Отключен линейный провод	В-в	В-в	В-в	В-в	В-в	С-с	С-с	С-с	С-с	С-с
Короткое замыкание фазы	В-н	В-н	В-н	В-н	В-н	С-н	С-н	С-н	С-н	С-н
Величины	Варианты контрольного задания 5									
	21	22	23	24	25	26	27	28	29	30
U_L , В	380	220	660	220	660	220	660	220	660	380
Z_a , Ом	16 - j14	15	14 - j12	17 + j16	13 + j14	14 + j14	19 + j19	13 + j14	16 + j19	15 - j18
Z_b , Ом	15 + j17	12 + j13	15	13	14 - j15	16	18 - j16	15 - j13	24	19
Z_c , Ом	14 + j14	13 - j15	13 + j16	13 - j12	25	15 - j18	16 - j19	17	18 - j19	16 + j15
$Z_{ЛA}$, $Z_{ЛB}$, $Z_{ЛC}$, Ом	7 + j4	5 + j3	6 + j3	8 + j3	9 + j4	3 + j6	6 + j3	2 + j7	5 + j6	8 + j2
Z_{nN} , Ом	5 + j2	5 + j2	5 + j2	5 + j2	5 + j2	6 + j1	6 + j1	6 + j1	6 + j1	6 + j1
Отключен линейный провод	С-с	С-с	С-с	С-с	С-с	С-с	С-с	С-с	С-с	С-с
Короткое замыкание фазы	С-н	С-н	С-н	С-н	С-н	С-н	С-н	С-н	С-н	С-н
Величины	Варианты контрольного задания 5									
	31	32	33	34	35	36	37	38	39	40
U_L , В	220	660	380	220	660	660	380	220	660	380
Z_a , Ом	13 - j12	16 + j17	14 - j13	15 + j15	19 - j16	15 + j13	15	12 - j12	14 + j17	15 - j16
Z_b , Ом	12 + j13	17 - j17	13 + j14	13 - j14	28	14 - j17	15 - j17	14	15 - j13	14 + j14
Z_c , Ом	15 + j16	15 - j12	11 + j12	15 + j12	18 + j18	13 + j12	14 + j13	13 + j12	13 - j12	16
$Z_{ЛA}$, $Z_{ЛB}$, $Z_{ЛC}$, Ом	5 + j5	6 + j3	4 + j4	3 + j5	6 + j4	2 + j8	7 + j2	3 + j6	8 + j2	7 + j4
Z_{nN} , Ом	4 + j3	4 + j3	4 + j3	4 + j3	4 + j3	5 + j2	5 + j2	5 + j2	5 + j2	5 + j2
Отключен линейный провод	В-в	В-в	В-в	В-в	В-в	А-а	А-а	А-а	А-а	А-а
Короткое замыкание фазы	В-н	В-н	В-н	В-н	В-н	А-н	А-н	А-н	А-н	А-н
Величины	Варианты контрольного задания 5									
	41	42	43	44	45	46	47	48	49	50
U_L , В	220	660	380	220	660	220	660	380	220	380
Z_a , Ом	13 - j14	14 - j14	13 + j15	13 - j16	18 + j16	13	15 - j16	15 + j14	15	19 - j16

Продолжение таблицы 8

Z_b , Ом	12 + j13	27	16-j14	12	13 – j12	14-j15	19+ j18	14 – j14	15-j16	14+ j16
Z_c , Ом	14 + j12	14+ j17	17 + j19	13 + j12	23	6 + j3	5 + j4	2 + j7	4 + j6	8 + j3
$Z_{лА}, Z_{лВ},$ $Z_{лС}, Ом$	4 + j8	8 + j5	3 + j6	2 + j6	7 + j4	7 + j5	3 + j6	5 + j7	6 + j4	4 + j7
$Z_{лN}$, Ом	6+ j1	6 + j1	6 + j1	6 + j1	6 + j1	3 + j4	3 + j4	3 + j4	3 + j4	3+ j4
Отключен линейный провод	A-a	A-a	A-a	A-a	A-a	В-в	В-в	В-в	В-в	В-в
Короткое замыкание фазы	A-n	A-n	A-n	A-n	A-n	В-n	В-n	В-n	В-n	В-n
Величины	Варианты контрольного задания 5									
	51	52	53	54	55	56	57	58	59	60
$U_{л}$, В	660	380	220	220	660	660	380	380	220	660
Z_a , Ом	10+ j19	22	21	15 + j19	19 – j19	21	15 – j15	16-j5	18	15 + j19
Z_b , Ом	24	18 + j17	15 + j17	15-j16	18 + j17	18 + j18	18	14 + j17	11-j14	22
Z_c , Ом	17 – j18	16-j19	16-j17	17 + j17	25	19-j16	14+ j18	18+ j16	16 + j6	19 – j18
$Z_{лА}, Z_{лВ},$ $Z_{лС}, Ом$	8 + j3	5 + j5	6 + j3	2 + j7	4 + j9	3 + j5	4 + j5	3 + j5	4 + j3	4 + j6
$Z_{лN}$, Ом	4 + j3	4 + j3	4 + j3	4 + j3	4 + j3	5 + j2	5 + j2	5 + j2	5 + j2	5+ j2
Отключен линейный провод	A-a	A-a	A-a	A-a	A-a	С-с	С-с	С-с	С-с	С-с
Короткое замыкание фазы	A-n	A-n	A-n	A-n	A-n	С-n	С-n	С-n	С-n	С-n
Величины	Варианты контрольного задания 5									
	61	62	63	64	65	66	67	68	69	70
$U_{л}$, В	220	660	380	220	660	660	380	220	660	380
Z_a , Ом	12 – j13	12 + j15	14	12 – j13	27	13 + j12	18 + j14	12 – j12	26	12+ j15
Z_b , Ом	14 + j13	16-j13	14 – j15	15+ j13	15-j18	15 – j15	14 – j12	14+ j17	17 + j19	13 – j12
Z_c , Ом	15	15+ j13	16 + j14	12 – j12	13 + j14	15 + j16	17	18 + j14	15-j13	14-j11
$Z_{лА}, Z_{лВ},$ $Z_{лС}, Ом$	2 + j8	3 + j5	4 + j7	5 + j5	9 + j3	3 + j5	4 + j5	3 + j5	4 + j3	4 + j6
$Z_{лN}$, Ом	6 + j2	6 + j2	6 + j2	6 + j2	6 + j2	5 + j2	5 + j2	5 + j2	5 + j2	5 + j2
Отключен линейный провод	A-a	A-a	A-a	A-a	A-a	С-с	С-с	С-с	С-с	С-с
Короткое замыкание фазы	A-n	A-n	A-n	A-n	A-n	С-n	С-n	С-n	С-n	С-n

Продолжение таблицы 8

Величины	Варианты контрольного задания 5									
	71	72	73	74	75	76	77	78	79	80
$U_{\text{л}}, \text{В}$	220	660	380	220	220	220	660	380	380	220
$Z_a, \text{Ом}$	$15 + j15$	$11 + j19$	16	$15 - j14$	$16 + j17$	$16 + j15$	$17 - j15$	$12 - j12$	$14 - j13$	16
$Z_b, \text{Ом}$	$16 - j18$	$10 - j16$	$19 + j19$	$16 + j18$	$14 - j15$	$14 - j12$	16	$13 + j12$	$14 + j17$	$12 + j15$
$Z_c, \text{Ом}$	18	24	$14 - j18$	13	$18 - j13$	15	$15 + j16$	16	17	$14 - j14$
$Z_{\text{лА}}, Z_{\text{лВ}}, Z_{\text{лС}}, \text{Ом}$	$5 + j5$	$6 + j3$	$4 + j4$	$3 + j5$	$6 + j4$	$5 + j3$	$4 + j4$	$6 + j2$	$3 + j7$	$5 + j5$
$Z_{\text{лN}}, \text{Ом}$	$5 + j1$	$5 + j1$	$5 + j1$	$5 + j1$	$5 + j1$	$4 + j4$	$4 + j4$	$4 + j4$	$4 + j4$	$4 + j4$
Отключен линейный провод	В-в	В-в	В-в	В-в	В-в	В-в	В-в	В-в	В-в	В-в
Короткое замыкание фазы	В-н	В-н	В-н	В-н	В-н	В-н	В-н	В-н	В-н	В-н
Величины	Варианты контрольного задания 5									
	81	82	83	84	85	86	87	88	89	90
$U_{\text{л}}, \text{В}$	660	380	220	380	380	220	660	380	220	660
$Z_a, \text{Ом}$	$18 + j17$	$16 - j15$	$13 - j17$	$16 + j16$	$18 - j17$	16	$16 - j19$	$16 + j15$	15	$14 + j18$
$Z_c, \text{Ом}$	$12 - j19$	22	$17 + j13$	$15 - j14$	$16 + j18$	$19 - j17$	$17 + j16$	$13 + j17$	$15 + j17$	$15 - j17$
$Z_{\text{лА}}, Z_{\text{лВ}}, Z_{\text{лС}}, \text{Ом}$	$19 - j16$	$15 + j14$	19	$17 + j15$	$15 + j13$	$7 + j2$	$6 + j6$	$3 + j8$	$4 + j8$	$5 + j7$
$Z_{\text{лN}}, \text{Ом}$	$5 + j2$	$5 + j2$	$5 + j2$	$5 + j2$	$5 + j2$	$6 + j1$	$6 + j1$	$6 + j1$	$6 + j1$	$6 + j1$
Отключен линейный провод	В-в	В-в	В-в	В-в	В-в	А-а	А-а	А-а	А-а	А-а
Короткое замыкание фазы	В-н	В-н	В-н	В-н	В-н	А-н	А-н	А-н	А-н	А-н
Величины	Варианты контрольного задания 5									
	91	92	93	94	95	96	97	98	99	100
$U_{\text{л}}, \text{В}$	220	660	380	220	660	380	220	660	380	220
$Z_a, \text{Ом}$	$13 + j17$	$17 - j17$	$16 + j15$	$15 - j15$	$18 + j14$	$15 + j15$	$14 + j2$	$14 - j17$	$17 + j19$	$13 - j12$
$Z_b, \text{Ом}$	$18 - j18$	$16 + j17$	18	$13 + j14$	$19 - j18$	$18 - j14$	$15 - j17$	$15 + j12$	$15 - j14$	$15 - j17$
$Z_c, \text{Ом}$	$15 + j14$	20	$17 - j19$	$14 + j16$	27	$14 + j14$	$13 - j16$	$14 + j16$	$16 + j16$	$17 + j16$
$Z_{\text{лА}}, Z_{\text{лВ}}, Z_{\text{лС}}, \text{Ом}$	$7 + j3$	$6 + j6$	$4 + j6$	$5 + j3$	$9 + j5$	$6 + j4$	$5 + j4$	$3 + j7$	$8 + j2$	$4 + j9$
$Z_{\text{лN}}, \text{Ом}$	$5 + j4$	$5 + j4$	$5 + j4$	$5 + j4$	$5 + j4$	$4 + j3$	$4 + j3$	$4 + j3$	$4 + j3$	$4 + j3$
Отключен линейный провод	А-а	А-а	А-а	А-а	А-а	А-а	А-а	А-а	А-а	А-а
Короткое замыкание фазы	А-н	А-н	А-н	А-н	А-н	А-н	А-н	А-н	А-н	А-н

Пример решения задачи 8

Трехфазный потребитель (табл. 8.1) питается от сети с симметричной системой линейных напряжений $|U_{AB}| = |U_{BC}| = |U_{CA}| = U_L$ по схеме четырехпроводного соединения «звезда» через линию передачи (рис. 8.1). Провода линии передачи с сопротивлениями $Z_{лА}, Z_{лВ}, Z_{лС}$ соединены последовательно с соответствующими фазами приемника Z_a, Z_b, Z_c (рис. 8.1).

Сопротивление нулевого провода равно Z_{nN} (табл. 8.1).

Определить: $\dot{U}_a, \dot{U}_b, \dot{U}_c$ фазные напряжения; \dot{U}_{nN} напряжение между нейтральными точками приемника и источника; $\Delta\dot{U}_A, \Delta\dot{U}_B, \Delta\dot{U}_C$ падения напряжения в проводах линии передачи; $\dot{I}_a, \dot{I}_b, \dot{I}_c$ силу тока в фазах нагрузки и линейных проводах; ток \dot{I}_{nN} в нейтральном проводе; $\cos\varphi_a, \cos\varphi_b, \cos\varphi_c$ фазные коэффициенты мощности; активные P_a, P_b, P_c ; реактивные Q_a, Q_b, Q_c и полные S_a, S_b, S_c мощности потребляемые нагрузкой. Расчеты выполнить для следующих режимов:

- несимметричном трехфазном;
- при обрыве одной фазы нагрузки (линейный провод А-а);
- при коротком замыкании той же фазы нагрузки (короткое замыкание участка А-п).

Построить векторные диаграммы токов и напряжений для каждого из трех режимов.

Таблица 8.1

$U_L, В$	$Z_{лА}$	$Z_{лВ}$	$Z_{лС}$	Z_{nN}	Z_a, Z_b, Z_c
380	$6 + j \cdot 4$	$4 - j \cdot 10$	$8 - j \cdot 2$	$3 + j \cdot 4$	$2 + j \cdot 2$

Решение:

а) Наличие нейтрального провода требует задания в питающей сети системы фазных напряжений U_A, U_B, U_C источника (рис. 8.1). Расчет цепи начинаем с внесения сопротивлений $Z_{лА}, Z_{лВ}, Z_{лС}$ линейных проводов в фазы приемника, в результате чего получаем упрощенную схему (рис. 8.2) с эквивалентным приемником, проводимости фаз которого равны

$$\dot{Y}_a = 1/(\dot{Z}_{лА} + \dot{Z}_a) = 1/(8+j6)=0,08-j0,06$$

$$\dot{Y}_b = 1/(\dot{Z}_{лВ} + \dot{Z}_b) = 1/(6-j8)=0,06+j0,08$$

$$\dot{Y}_c = 1/(\dot{Z}_{лС} + \dot{Z}_c) = 1/10=0,1$$

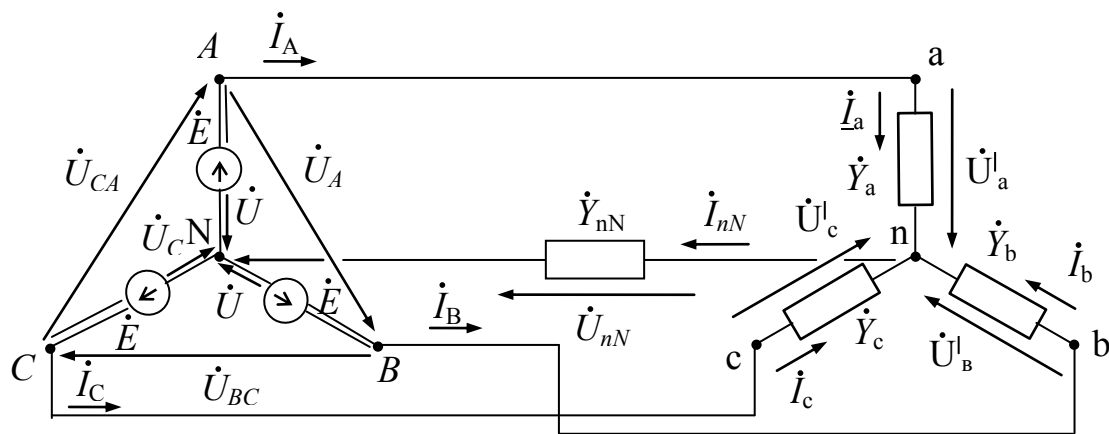


Рис. 8.2

Нейтральный провод невозможно объединить ни с одной из фаз приемника, поэтому с целью упрощения дальнейших преобразований характеризуем его проводимостью Y_{nN} , т.е.

$$\dot{Y}_{nN} = 1/\dot{Z}_{nN} = 1/(3 + j \cdot 4) = 0,12 - j \cdot 0,16 = 0,2 \cdot e^{-j53,1^\circ}$$

Учитывая, что

$$\dot{U}_{AB} = \dot{U}_{ab} = 380, \dot{U}_{BC} = \dot{U}_{bc} = 380 \cdot e^{j2\pi/3^\circ} = -190 - j329$$

$$\dot{U}_{CA} = \dot{U}_{ca} = 380 \cdot e^{j2\pi/3^\circ} = -190 + j329$$

определим фазные напряжения источника

$$\dot{U}_A = \dot{U}_{AB} \cdot e^{-j30^\circ} \cdot 1/\sqrt{3} = 380 \cdot (0,866 - j \cdot 0,5) \cdot 1/1,732 = 190 - j \cdot 109,7$$

$$\dot{U}_B = \dot{U}_A \cdot e^{-j120^\circ} = U_{AB} \cdot e^{-j30^\circ} \cdot 1/\sqrt{3} \cdot e^{-j120^\circ} = 219,4 \cdot e^{-j150^\circ} = -190 - j \cdot 109,7$$

$$\dot{U}_C = \dot{U}_A \cdot e^{j120^\circ} = U_{AB} \cdot e^{-j30^\circ} \cdot 1/\sqrt{3} \cdot e^{j120^\circ} = 219,4 \cdot e^{j90^\circ} = j \cdot 219,4$$

Используя известные соотношения расчета звезды с нейтральным проводом определим напряжение между нейтральными точками

$$\dot{U}_{nN} = \frac{\dot{U}_A \cdot \dot{Y}_a + \dot{U}_B \cdot \dot{Y}_b + \dot{U}_C \cdot \dot{Y}_c}{\dot{Y}_a + \dot{Y}_b + \dot{Y}_c + \dot{Y}_{nN}} = (5,97 - j \cdot 20,02)/(0,36 - j \cdot 0,14) =$$

$$= 20,89 \cdot e^{-j73,4^\circ} / 0,386 \cdot e^{-j21,3^\circ} = 33,24 - j \cdot 42,7 = 54,11 \cdot e^{-j52,1^\circ}$$

Используя уравнения электрического равновесия на основании второго закона Кирхгофа составленные для контуров каждой фазы, представим комплексы напряжений U'_a, U'_b, U'_c на эквивалентном приемнике через заданные фазные напряжения источника и напряжение U'_{nN} :

$$\dot{U}'_a = \dot{U}_A - \dot{U}_{nN} = 190 - j \cdot 109,7 - (33,24 - j \cdot 42,7) = 156,76 - j \cdot 67 = 170,5 \cdot e^{-j23,1^\circ}$$

$$\dot{U}'_b = \dot{U}_B - \dot{U}_{nN} = -190 - j \cdot 109,7 - (33,24 - j \cdot 42,7) = -223,24 - j \cdot 67 = 233 \cdot e^{-j163,3^\circ}$$

$$\dot{U}'_c = \dot{U}_c - \dot{U}_{nN} = j \cdot 219,4 - (33,24 - j \cdot 42,7) = -33,24 + j \cdot 262,1 = 264,2 \cdot e^{j97,2^\circ}$$

Выразим фазные токи и ток в нейтральном проводе через соответствующие проводимости и напряжения

$$\dot{I}'_A = \dot{I}_a = \dot{Y}_a \cdot \dot{U}'_a = (0,08 - j0,06) \cdot (156,76 - j67) = 8,525 - j14,766 = 17,05 \cdot e^{-j60^\circ}$$

$$\dot{I}'_B = \dot{I}_b = \dot{Y}_b \cdot \dot{U}'_b = (0,06 + j0,08) \cdot (-223,24 - j67) = -8,045 - j21,867 = 23,3 \cdot e^{-j110,2^\circ}$$

$$\dot{I}'_C = \dot{I}_c = \dot{Y}_c \cdot \dot{U}'_c = 0,1 \cdot (-33,24 + j262,1) = -3,311 + j26,211 = 26,42 \cdot e^{j97,2^\circ}$$

$$\dot{I}'_{nN} = \dot{Y}_{nN} \cdot \dot{U}'_{nN} = (0,12 - j0,16) \cdot (33,24 - j42,7) = -2,84 - j10,44 = 10,82 \cdot e^{-j105,2^\circ}$$

Проверка: $\dot{I}'_{nN} = \dot{I}'_a + \dot{I}'_b + \dot{I}'_c$

$$-2,84 - j10,44 = (8,525 - j14,766) + (-8,045 - j21,867) + (-3,311 + j26,211)$$

$$-2,84 - j10,44 \approx -2,831 - j10,422$$

Определяем падения напряжения в проводах линии передачи

$$\Delta \dot{U}'_{\lambda A} = \dot{Z}_{\lambda A} \cdot \dot{I}'_a = (2 + j2) \cdot (8,525 - j14,766) = 46,57 - j12,48 = 48,22 \cdot e^{-j15^\circ}$$

$$\Delta \dot{U}'_{\lambda B} = \dot{Z}_{\lambda B} \cdot \dot{I}'_b = (2 + j2) \cdot (-8,045 - j21,867) = 27,64 - j59,82 = 65,89 \cdot e^{-j65,2^\circ}$$

$$\Delta \dot{U}'_{\lambda C} = \dot{Z}_{\lambda C} \cdot \dot{I}'_c = (2 + j2) \cdot (-3,311 + j26,211) = -59,04 + j45,79 = 74,72 \cdot e^{j142,2^\circ}$$

Определяем напряжения на фазах приемника

$$\dot{U}'_a = \dot{Z}_a \cdot \dot{I}'_a = (6 + j4) \cdot (8,525 - j14,766) = 110,21 - j54,47 = 122,93 \cdot e^{-j26,3^\circ}$$

$$\dot{U}'_b = \dot{Z}_b \cdot \dot{I}'_b = (4 - j10) \cdot (-8,045 - j21,867) = -250,84 - j7 = 250,94 \cdot e^{-j178,4^\circ}$$

$$\dot{U}'_c = \dot{Z}_c \cdot \dot{I}'_c = (8 - j2) \cdot (-3,311 + j26,211) = 25,8 + j216,33 = 217,86 \cdot e^{j83,2^\circ}$$

Определяем напряжения на нейтральном проводе

$$\dot{U}'_{nN} = \dot{Z}_{nN} \cdot \dot{I}'_{nN} = (3 + j4) \cdot (-2,84 - j10,44) = 33,23 - j42,69 = 54,1 \cdot e^{-j52,1^\circ}$$

Определяем фазные коэффициенты мощности нагрузки:

$$\varphi_a = \varphi_{ua} - \varphi_{ia} = -26,3^\circ - (-60^\circ) = 33,7^\circ;$$

$$\varphi_b = \varphi_{ub} - \varphi_{ib} = -178,4^\circ - (-110,2^\circ) = -68,2^\circ$$

$$\varphi_c = \varphi_{uc} - \varphi_{ic} = 83,2^\circ - 97,2^\circ = -14^\circ$$

Соответственно, $\cos \varphi_a = 0,83$; $\cos \varphi_b = 0,37$; $\cos \varphi_c = 97$

Определяем разность фаз между током и напряжением в фазах линии передачи

$$\varphi_{ал} = \varphi_{\lambda A} - \varphi_{ia} = -15^\circ - (-60^\circ) = 45^\circ;$$

$$\varphi_{вл} = \varphi_{\lambda B} - \varphi_{ib} = -65,2^\circ - (-110,2^\circ) = 45^\circ$$

$$\varphi_{сл} = \varphi_{\lambda C} - \varphi_{ic} = 142,2^\circ - 97,2^\circ = 45^\circ$$

Соответственно, $\cos \varphi_{ал} = \cos \varphi_{вл} = \cos \varphi_{сл} = 0,707$

Определяем разность фаз между током и напряжением в нейтральном проводе

$$\varphi_{nN} = \varphi_{unN} - \varphi_{inN} = -52,1^\circ - (-105,2^\circ) = 53,1^\circ$$

Комплексные мощности фаз нагрузки равны

$$\begin{aligned} \underline{S}_a &= [\underline{U}_a \cdot \underline{I}_a^*] = 122,93 \cdot e^{j26,3^\circ} \cdot 17,05 \cdot e^{-j69,1^\circ} = 2096 \cdot e^{-j42,8^\circ} \\ &= 2096 \cdot (0,88 + j0,555) = 1739,7 + j1163,3 \end{aligned}$$

т.к. $\underline{S}_a = P_a + j Q_a$, то $P_a = 1739,7$ Вт; $Q_a = 1163,3$ Вар; $S_a = 2096$ В·А

$$\begin{aligned} \underline{S}_b &= [\underline{U}_b \cdot \underline{I}_b^*] = 250,94 \cdot e^{j179,4^\circ} \cdot 23,3 \cdot e^{-j110,2^\circ} = 5846,9 \cdot e^{-j92,2^\circ} \\ &= 5846,9 \cdot (0,37 - j0,93) = 2163,4 - j5437,6 \end{aligned}$$

$P_b = 2163,4$ Вт; $Q_b = 5437,6$ Вар; $S_b = 5846,9$ В·А

$$\begin{aligned} \underline{S}_c &= [\underline{U}_c \cdot \underline{I}_c^*] = 217,86 \cdot e^{j93,2^\circ} \cdot 26,42 \cdot e^{-j97,2^\circ} = 5755,9 \cdot e^{-j4^\circ} \\ &= 5755,9 \cdot (0,97 - j0,24) = 5583,2 - j1381,4 \end{aligned}$$

$P_c = 5583,2$ Вт; $Q_c = 1381,4$ Вар; $S_c = 5755,9$ В·А

Комплексные мощности фаз линии передачи равны

$$\begin{aligned} \underline{S}_{ал} &= [\underline{A}\underline{U}_{ал} \cdot \underline{I}_{ал}^*] = 48,72 \cdot e^{j1,5^\circ} \cdot 17,05 \cdot e^{-j69,1^\circ} = 822,15 \cdot e^{-j67,6^\circ} \\ &= 822,15 \cdot (0,707 + j0,707) = 581,3 + j581,3 \end{aligned}$$

$P_{ал} = 581,3$ Вт; $Q_{ал} = 581,3$ Вар; $S_{ал} = 822,2$ В·А

$$\begin{aligned} \underline{S}_{вл} &= [\underline{A}\underline{U}_{вл} \cdot \underline{I}_{вл}^*] = 65,89 \cdot e^{j62,2^\circ} \cdot 23,3 \cdot e^{-j110,2^\circ} = 1535,2 \cdot e^{-j48^\circ} \\ &= 1535,2 \cdot (0,707 + j0,707) = 1085,4 + j1085,4 \end{aligned}$$

$P_{вл} = 1085,4$ Вт; $Q_{вл} = 1085,4$ Вар; $S_{вл} = 1535,2$ В·А

$$\begin{aligned} \underline{S}_{сл} &= [\underline{A}\underline{U}_{сл} \cdot \underline{I}_{сл}^*] = 74,72 \cdot e^{j142,2^\circ} \cdot 26,42 \cdot e^{-j97,2^\circ} = 1974,1 \cdot e^{-j45^\circ} \\ &= 1974,1 \cdot (0,707 + j0,707) = 1395,7 + j1395,7 \end{aligned}$$

$P_{сл} = 1395,7$ Вт; $Q_{сл} = 1395,7$ Вар; $S_{сл} = 1974,1$ В·А

Комплексные мощности фаз приемника равны:

$$\begin{aligned} \underline{S}_a^l &= [\underline{U}_a^l \cdot \underline{I}_a^{l*}] = 170,5 \cdot e^{j23,1^\circ} \cdot 17,05 \cdot e^{-j69,1^\circ} = 2907,03 \cdot e^{-j46^\circ} \\ &= 2907,03 \cdot (0,8 + j0,6) = 2325,6 + j1744,2 \end{aligned}$$

$P_a^l = 2325,6$ Вт; $Q_a^l = 1744,2$ Вар; $S_a^l = 2907$ В·А

$$\begin{aligned} \underline{S}_b^l &= [\underline{U}_b^l \cdot \underline{I}_b^{l*}] = 233 \cdot e^{j162,2^\circ} \cdot 23,3 \cdot e^{-j110,2^\circ} = 5428,9 \cdot e^{-j48^\circ} \\ &= 5428,9 \cdot (0,6 - j0,8) = 3257,3 - j4343,1 \end{aligned}$$

$P_b^l = 3257,3$ Вт; $Q_b^l = 4343,1$ Вар; $S_b^l = 5428,9$ В·А

$$\underline{S}_c^l = [\underline{U}_c^l \cdot \underline{I}_c^{l*}] = 264,2 \cdot e^{j97,2^\circ} \cdot 26,42 \cdot e^{-j97,2^\circ} = 6980,2 \cdot e^{j0^\circ} = 6980,2$$

$$P_c^I = 6980,2 \text{ Вт}; \quad Q_c^I = 0 \text{ Вар}; \quad S_c^I = 6980,2 \text{ В}\cdot\text{А}$$

Проверка

$$\underline{S}_a^I = S_a + S_{ал}$$

$$2325,6 + j \cdot 1744,2 = (1739,7 + j \cdot 1163,3) + (581,3 + j \cdot 581,3)$$

$$2325,6 + j \cdot 1744,2 \approx 2321 + j \cdot 1744,6$$

$$\underline{S}_b^I = S_b + S_{вл}$$

$$3257,3 - j \cdot 4343,1 = (2163,4 - j \cdot 5437,6) + (1085,4 + j \cdot 1085,4)$$

$$3257,3 - j \cdot 4343,1 \approx 3248,8 - j \cdot 4352,2$$

$$\underline{S}_c^I = S_c + S_{сл}$$

$$6980,2 = (5583,2 - j \cdot 1381,4) + (1395,7 + j \cdot 1395,7)$$

$$6980,2 \approx 6978,8 + j \cdot 14,3$$

Комплексная мощность трехфазного потребителя

$$\underline{S}^I = \underline{S}_a^I + \underline{S}_b^I + \underline{S}_c^I = 2325,6 + j1744,2 + 3257,3 - j4343,1 + 6980,2 = 12563,1 - j2598,9$$

Полученный результат показывает:

– активная мощность трехфазного потребителя $P = 12563,1 \text{ Вт}$

– реактивная мощность имеет емкостной характер и равна $Q = 2598,9 \text{ Вар}$

Модуль комплексной мощности S определяет полную мощность трехфазного несимметричного потребителя

$$S = \sqrt{P^2 + Q^2} = \sqrt{12563,1^2 + 2598,9^2} = 12829 \text{ В}\cdot\text{А}$$

Векторная диаграмма токов и напряжений для режима а) приведена на рис. 8.3.

Комплексная мощность нейтрального провода равна

$$\begin{aligned} \dot{S}_{nN} &= [\dot{U}_{nN} \cdot \dot{I}_{nN}^*] = (33,23 - j \cdot 42,69) \cdot (-2,84 + j10,44) = \\ &= 351,5 + j468,1 = 585,4 \cdot e^{j53,1^\circ} \end{aligned}$$

Комплексные мощности фаз источника равны

$$\begin{aligned} \dot{S}_a &= [\dot{U}_a \cdot \dot{I}_a^*] = 219,4 \cdot e^{j30^\circ} \cdot 17,05 \cdot e^{-j90^\circ} = 3740,8 \cdot e^{j30^\circ} \\ &= 3740,8 \cdot (0,83 + j0,45) = 3239,6 + j1870,4 \end{aligned}$$

$$\begin{aligned} \dot{S}_b &= [\dot{U}_b \cdot \dot{I}_b^*] = 219,4 \cdot e^{j150^\circ} \cdot 23,3 \cdot e^{-j102^\circ} = 5112 \cdot e^{j29^\circ} \\ &= 5112 \cdot (0,37 - j0,93) = 3927,5 - j3272,3 \end{aligned}$$

$$\begin{aligned} \dot{S}_c &= [\dot{U}_c \cdot \dot{I}_c^*] = 219,4 \cdot e^{j270^\circ} \cdot 26,42 \cdot e^{-j72^\circ} = 5796,5 \cdot e^{j12^\circ} \\ &= 5735,9 \cdot (0,97 - j0,24) = 5750,8 - j1726,5 \end{aligned}$$

Проверка уравнения баланса полной мощности

$$S_A + S_B + S_C = S_a^l + S_b^l + S_c^l + S_{nN}$$

$$3239,6 + j \cdot 1870,4 + (3927,5 - j \cdot 3272,3) + (5750,8 - j \cdot 726,5) =$$

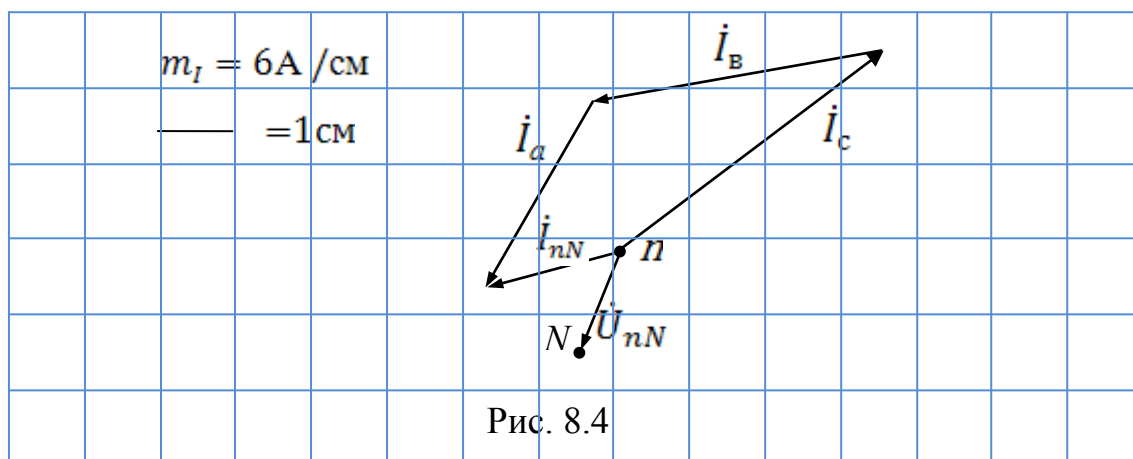
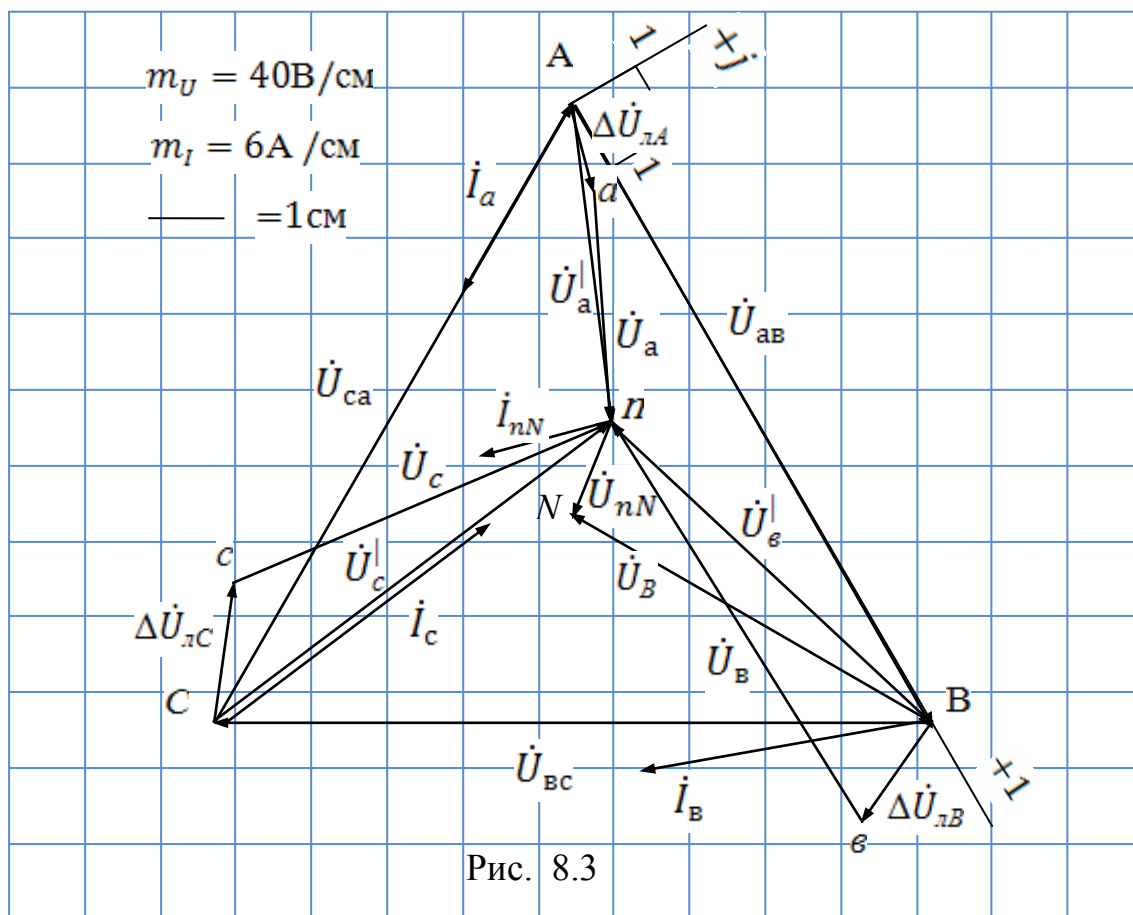
$$= 2325,6 + j1744,2 + 3257,3 - j4343,1 + 6980,2 + 351,5 + j \cdot 468,1$$

$$12917,9 - j \cdot 2128,4 \approx 12914,6 - j \cdot 2130,8$$

В соответствии с первым законом Кирхгофа для нейтральной точки п приемника имеем

$$i_{nN} = i_a + i_b + i_c \quad (2)$$

Векторная диаграмма фазных токов удовлетворяющая выражению (2) приведена на рис. 8.4.



Практическая модель расчета несимметричной нагрузки при соединении звездой (четырёхпроводная система) в среде MatLab-Simulink приведена на рис. 8.5.

Модель содержит три трехфазных источника синусоидального напряжения: Voltage A – фазы А; Voltage B – фазы В, Voltage C – фазы С. Соединительные линии между трехфазным источником и трехфазной нагрузкой: RL Branch A – линия фазы А; RL Branch B – линия фазы В; RL Branch C – линия фазы С. Соединительная линия в цепи нейтрали: RL Branch N. Трехфазную нагрузку: Load A – фаза А; Load B – фаза В; Load C – фаза С. Вольтметры: Voltage Measurement A – напряжения источника фазы А; Voltage Measurement B – напряжения источника фазы В; Voltage Measurement C – напряжения источника фазы С; Voltage N – напряжения нейтрали; Voltage A1 – напряжения нагрузки фазы А; Voltage B1 – напряжения нагрузки фазы В; Voltage C1 – напряжения нагрузки фазы С. Амперметры: Current Measurement N – ток в нейтрали; Current Measurement A1 – ток нагрузки фазы А; Current Measurement B1 – ток нагрузки фазы В; Current Measurement C1 – ток нагрузки фазы С. Блок вычисления реальной и мнимой составляющих входного сигнала: Complex to Real-Image2 – напряжения источника фазы А; Complex to Real-Image3 – напряжения источника фазы В; Complex to Real-Image4 – напряжения источника фазы С; Complex to Real-Image13 – напряжения нейтрали; Complex to Real-Image1 – напряжения нагрузки фазы А; Complex to Real-Image6 – напряжения нагрузки фазы В; Complex to Real-Image10 – напряжения нагрузки фазы С; Complex to Real-Image14 – тока в цепи нейтрали; Complex to Real-Image5 – тока нагрузки фазы А; Complex to Real-Image7 – тока нагрузки фазы В; Complex to Real-Image11 – тока нагрузки фазы С; Complex to Real-Image15 – мощности нейтрали; Complex to Real-Image8 – мощности нагрузки фазы А; Complex to Real-Image9 – мощности нагрузки фазы В; Complex to Real-Image12 – мощности нагрузки фазы С. Нейтрали: node 1 – источника (N); node 2 – приемника (n). Индикация: Display1÷30.

Текст программы на языке MatLab в виде *M-файла* (с расширением .m) для расчета несимметричной нагрузки при соединении звездой (четырёхпроводная система), включая аварийные режимы, приведен в прилагаемой к книге дискете.

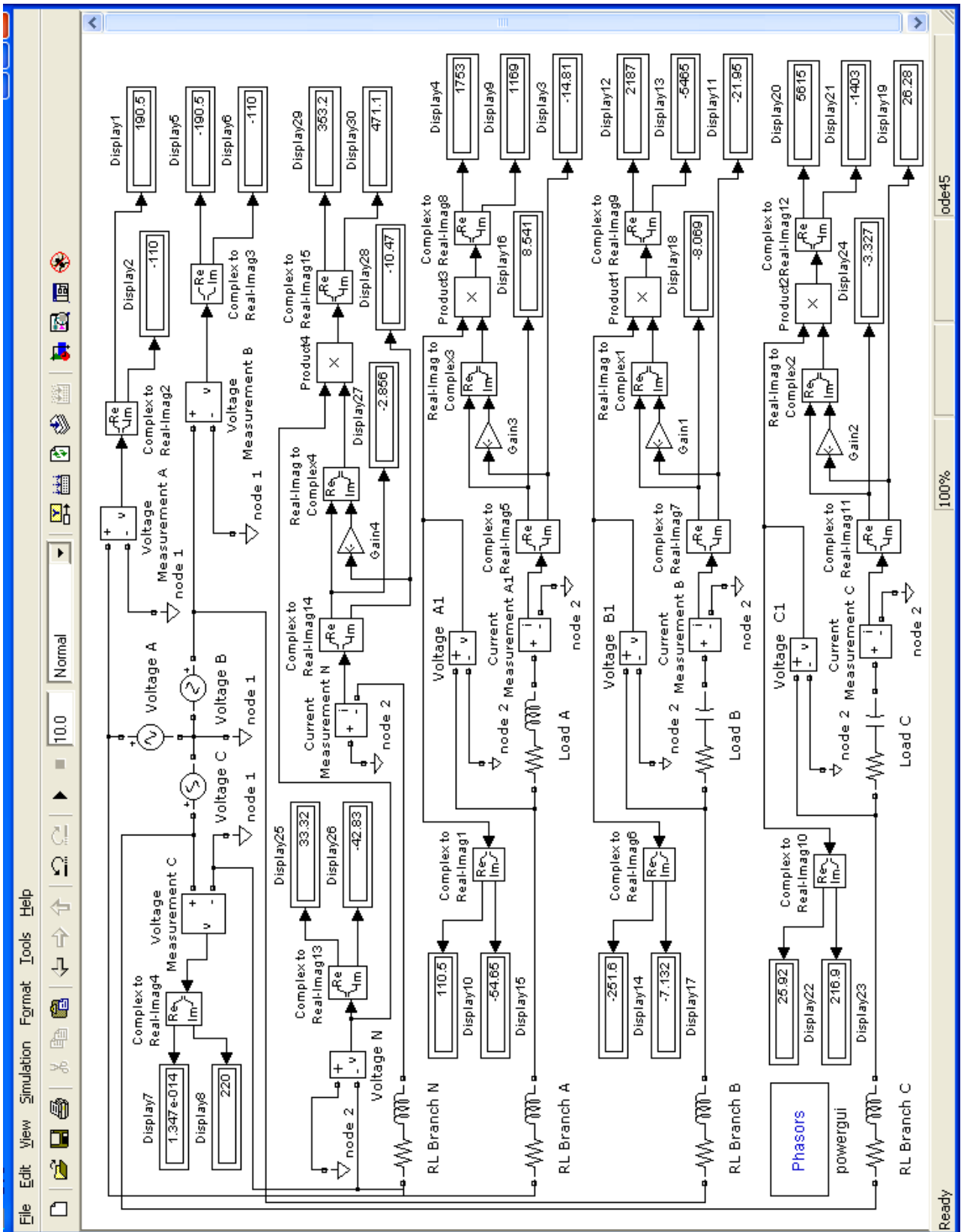


Рис. 8.5 Модель трехфазной четырехпроводной сети

б) При обрыве линейного провода А-а соответствующая данному режиму расчетная схема приведена на рис. 8.6.

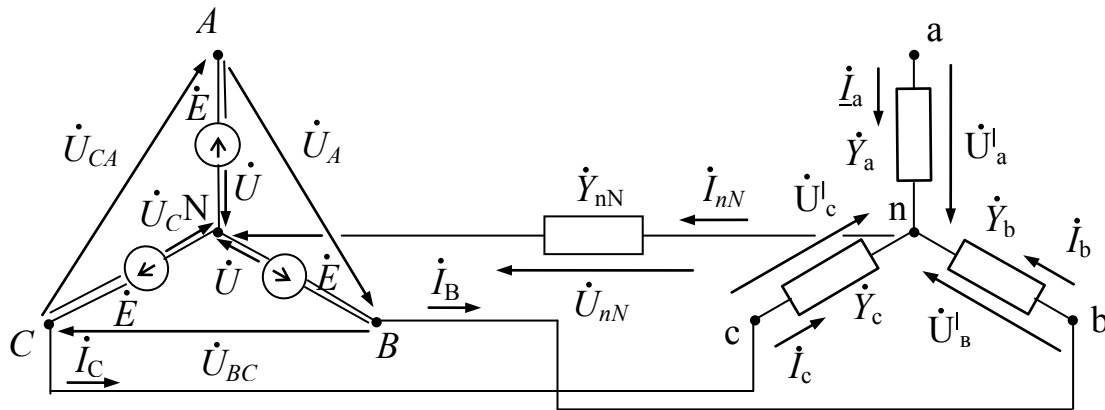


Рис. 8.6

Обрыв линейного провода эквивалентен увеличению до бесконечности сопротивления этой фазы, для рассматриваемого примера – фазы А. Как следствие, проводимость данной фазы становится равной нулю, т.е.

$$\dot{Y}_a = 1/(\dot{Z}_{\lambda A} + \dot{Z}_a) = 1/\infty = 0$$

$$\dot{Y}_B = 1/(\dot{Z}_{\lambda B} + \dot{Z}_B) = 1/(6-j8) = 0,06 + j0,08$$

$$\dot{Y}_c = 1/(\dot{Z}_{\lambda C} + \dot{Z}_c) = 1/10 = 0,1$$

Проводимость нейтрального провода равна

$$\dot{Y}_{nN} = 1/\dot{Z}_{nN} = 1/(3 + j4) = 0,12 - j0,16 = 0,2 \cdot e^{-j53,1^\circ}$$

Учитывая, что

$$\dot{U}_{AB} = \dot{U}_{aB} = 380, \dot{U}_{BC} = \dot{U}_{cC} = 380 \cdot e^{-j2\pi/3^\circ} = -190 - j329$$

$$\dot{U}_{CA} = \dot{U}_{cA} = 380 \cdot e^{j2\pi/3^\circ} = -190 + j329$$

определим фазные напряжения источника

$$\dot{U}_A = \dot{U}_{AB} \cdot e^{j30^\circ} \cdot 1/\sqrt{3} = 380 \cdot (0,866 - j0,5) \cdot 1/1,732 = 190 - j109,7$$

$$\dot{U}_B = \dot{U}_A \cdot e^{-j120^\circ} = U_{AB} \cdot e^{-j30^\circ} \cdot 1/\sqrt{3} \cdot e^{-j120^\circ} = 219,4 \cdot e^{-j150^\circ} = -190 - j109,7$$

$$\dot{U}_C = \dot{U}_A \cdot e^{j120^\circ} = U_{AB} \cdot e^{-j30^\circ} \cdot 1/\sqrt{3} \cdot e^{j120^\circ} = 219,4 \cdot e^{j90^\circ} = j \cdot 219,4$$

Используя известные соотношения расчета звезды с нейтральным проводом определим напряжение между нейтральными точками

$$\begin{aligned} \dot{U}_{nN} &= \frac{\dot{U}_B \cdot \dot{Y}_B + \dot{U}_C \cdot \dot{Y}_c}{\dot{Y}_B + \dot{Y}_c + \dot{Y}_{nN}} = (-2,636 + j0,18) / (0,28 - j0,08) = \\ &= 2,642 \cdot e^{j176,1^\circ} / 0,291 \cdot e^{-j15,9^\circ} = -8,87 - j1,89 = 9,07 \cdot e^{-j168^\circ} \end{aligned}$$

Используя второй закон Кирхгофа по контурам каждой фазы, представим напряжения U_a^l , U_b^l , U_c^l на эквивалентном приемнике через заданные фазные напряжения источника и напряжение U_{nN}^l :

$$\dot{U}_a^l = \dot{U}_A - \dot{U}_{nN} = 190 - j \cdot 109,7 - (-8,87 - j \cdot 1,89) = 198,87 - j \cdot 107,81 = 226,2 \cdot e^{-j28,5^\circ}$$

$$\dot{U}_b^l = \dot{U}_B - \dot{U}_{nN} = -190 - j \cdot 109,7 - (-8,87 - j \cdot 1,89) = -181,13 - j \cdot 107,81 = 210,8 \cdot e^{-j149,2^\circ}$$

$$\dot{U}_c^l = \dot{U}_C - \dot{U}_{nN} = j \cdot 219,4 - (-8,87 - j \cdot 1,89) = 8,87 + j \cdot 221,29 = 221,8 \cdot e^{j87,7^\circ}$$

Выразим фазные токи и ток в нейтральном проводе через соответствующие проводимости и напряжения

$$\dot{I}_A = \dot{I}_a = \dot{Y}_a \cdot \dot{U}_a^l = 0 \cdot (198,87 - j \cdot 107,81) = 0$$

$$\dot{I}_B = \dot{I}_b = \dot{Y}_b \cdot \dot{U}_b^l = (0,06 + j0,08) \cdot (-181,13 - j \cdot 107,81) = -2,24 - j20,96 = 21,08 \cdot e^{-j96,1^\circ}$$

$$\dot{I}_C = \dot{I}_c = \dot{Y}_c \cdot \dot{U}_c^l = 0,1 \cdot (8,87 + j \cdot 221,29) = 0,89 + j22,162 = 22,18 \cdot e^{j87,7^\circ}$$

$$\dot{I}_{nN} = \dot{Y}_{nN} \cdot \dot{U}_{nN} = (0,12 - j0,16) \cdot (-8,87 - j \cdot 1,89) = -1,367 + j1,192 = 1,814 \cdot e^{j138,9^\circ}$$

Проверка

$$\dot{I}_{nN} = \dot{I}_a + \dot{I}_b + \dot{I}_c$$

$$-1,367 + j \cdot 1,192 = 0 + (-2,24 - j \cdot 20,96) + (0,89 + j \cdot 22,162)$$

$$-1,367 + j \cdot 1,192 \approx -1,35 + j \cdot 1,202$$

Определяем падения напряжения в проводах линии передачи

$$\Delta \dot{U}_{\lambda A} = \dot{Z}_{\lambda A} \cdot \dot{I}_a = (2 + j2) \cdot 0 = 0$$

$$\Delta \dot{U}_{\lambda B} = \dot{Z}_{\lambda B} \cdot \dot{I}_b = (2 + j2) \cdot (-2,24 - j20,96) = 37,43 - j46,39 = 59,61 \cdot e^{-j51,1^\circ}$$

$$\Delta \dot{U}_{\lambda C} = \dot{Z}_{\lambda C} \cdot \dot{I}_c = (2 + j2) \cdot (0,89 + j22,162) = -42,54 + j46,1 = 62,73 \cdot e^{j132,7^\circ}$$

Определяем напряжения на фазах приемника

$$\dot{U}_a = \dot{Z}_a \cdot \dot{I}_a = (6 + j4) \cdot 0 = 0$$

$$\dot{U}_b = \dot{Z}_b \cdot \dot{I}_b = (4 - j10) \cdot (-2,24 - j20,96) = -218,6 - j61,43 = 227 \cdot e^{j164,3^\circ}$$

$$\dot{U}_c = \dot{Z}_c \cdot \dot{I}_c = (8 - j2) \cdot (0,89 + j22,162) = 51,33 + j175,55 = 182,9 \cdot e^{j73,7^\circ}$$

Определяем напряжения на нейтральном проводе

$$\dot{U}_{nN} = \dot{Z}_{nN} \cdot \dot{I}_{nN} = (3 + j4) \cdot (-1,367 + j1,192) = -8,87 - j1,89 = 9,07 \cdot e^{-j168^\circ}$$

Определим напряжение в месте разрыва линейного провода А-а (рис. 8.6)

$$\dot{U}_{Aa} = \dot{U}_A - \dot{U}_a^l - \dot{U}_{nN} = 190 - j \cdot 109,7 - (198,87 - j107,81) - (-8,87 - j1,89) = 0$$

Определяем фазные коэффициенты мощности нагрузки:

$$\varphi_B = \varphi_{uB} - \varphi_{iB} = -164,3^\circ - (-96,1^\circ) = -68,2^\circ$$

$$\varphi_C = \varphi_{uC} - \varphi_{iC} = 73,7^\circ - 87,7^\circ = -14^\circ$$

Соответственно, $\cos\varphi_B=0,37$; $\cos\varphi_C=97$

Определяем разность фаз между током и напряжением в фазах линии передачи

$$\varphi_{вЛ} = \varphi_{влВ} - \varphi_{иВ} = -51,1^0 - (-96,1^0) = 45^0$$

$$\varphi_{сл} = \varphi_{влС} - \varphi_{иС} = 132,7^0 - 87,7^0 = 45^0$$

Соответственно, $\cos\varphi_{вЛ} = \cos\varphi_{сл} = 0,707$

Определяем разность фаз между током и напряжением в нейтральном проводе

$$\varphi_{нN} = \varphi_{унN} - \varphi_{инN} = -168^0 - (138,9^0) = 53,1^0$$

Комплексные мощности фаз нагрузки равны

$$\begin{aligned} \dot{S}_B &= [\dot{U}_B \cdot \dot{I}_B^*] = 221 \cdot e^{j164,2^0} \cdot 21,08 \cdot e^{-j96,1^0} = 4785,2 \cdot e^{-j31,9^0} \\ &= 4785,2 \cdot (0,37 - j0,93) = 1770,5 - j4450,2 \end{aligned}$$

$P_B=1770,5$ Вт; $Q_B=4450,2$ Вар; $S_B=4785,2$ В·А

$$\begin{aligned} \dot{S}_C &= [\dot{U}_C \cdot \dot{I}_C^*] = 182,9 \cdot e^{j73,7^0} \cdot 22,18 \cdot e^{-j87,7^0} = 4056,7 \cdot e^{-j14^0} \\ &= 4056,7 \cdot (0,97 - j0,24) = 3935 - j973,6 \end{aligned}$$

$P_C=3935$ Вт; $Q_C=973,6$ Вар; $S_C=4056,7$ В·А

Комплексные мощности фаз линии передачи равны

$$\begin{aligned} \dot{S}_{вЛ} &= [\dot{A}\dot{U}_{вЛ} \cdot \dot{I}_{вЛ}^*] = 59,61 \cdot e^{j161,1^0} \cdot 21,08 \cdot e^{-j96,1^0} = 1256,6 \cdot e^{-j35^0} \\ &= 1256,6 \cdot (0,707 + j0,707) = 888,4 + j888,4 \end{aligned}$$

$P_{вЛ}=888,4$ Вт; $Q_{вЛ}=888,4$ Вар; $S_{вЛ}=1256,6$ В·А

$$\begin{aligned} \dot{S}_{сл} &= [\dot{A}\dot{U}_{сл} \cdot \dot{I}_{сл}^*] = 62,73 \cdot e^{j132,7^0} \cdot 22,18 \cdot e^{-j87,7^0} = 1391,4 \cdot e^{-j45^0} \\ &= 1391,4 \cdot (0,707 + j0,707) = 983,7 + j983,7 \end{aligned}$$

$P_{сл}=983,7$ Вт; $Q_{сл}=983,7$ Вар; $S_{сл}=1391,4$ В·А

Комплексные мощности фаз приемника равны:

$$\begin{aligned} \dot{S}_B^l &= [\dot{U}_B^l \cdot \dot{I}_B^{l*}] = 210,8 \cdot e^{j149,2^0} \cdot 21,08 \cdot e^{-j96,1^0} = 4443,7 \cdot e^{-j33,1^0} \\ &= 4443,7 \cdot (0,6 - j0,8) = 2666,2 - j3555 \end{aligned}$$

$P_B^l=2666,2$ Вт; $Q_B^l=3555$ Вар; $S_B^l=4443,7$ В·А

$$\dot{S}_C^l = [\dot{U}_C^l \cdot \dot{I}_C^{l*}] = 221,8 \cdot e^{j87,7^0} \cdot 22,18 \cdot e^{-j87,7^0} = 4919,5 \cdot e^{j0^0} = 4919,5$$

$P_C^l=4919,5$ Вт; $Q_C^l=0$ Вар; $S_C^l=4919,5$ В·А

Проверка

$$\dot{S}_B^l = S_B + S_{вЛ}$$

$$2666,2 - j \cdot 3555 = (1770,5 - j \cdot 4450,6) + (888,4 + j \cdot 888,4)$$

$$2666,2 - j \cdot 3555 \approx 2658,9 - j \cdot 3562,2$$

$$\underline{S}_c^l = S_c + S_{cl}$$

$$4919,5 = (3935 - j \cdot 973,6) + (983,7 + j \cdot 983,7)$$

$$4919,5 \approx 4918,7 + j \cdot 10,1$$

Комплексная мощность трехфазного потребителя

$$\underline{S}^l = \underline{S}_a^l + \underline{S}_b^l + \underline{S}_c^l = 0 + 2666,2 - j \cdot 3555 + 4919,5 = 7585,7 - j \cdot 3555$$

Полученный результат показывает:

- активная мощность трехфазного потребителя $P = 7585,7$ Вт
- реактивная мощность имеет емкостной характер и равна $Q = 3555$ Вар

Модуль комплексной мощности S определяет полную мощность трехфазного несимметричного потребителя

$$S = \sqrt{P^2 + Q^2} = \sqrt{7585,7^2 + 3555^2} = 8379 \text{ В} \cdot \text{А}$$

Векторная диаграмма токов и напряжений для режима б) приведена на рис. 8.7.

Комплексная мощность нейтрального провода равна

$$\begin{aligned} \dot{S}_{nN} &= [\dot{U}_{nN} \cdot \dot{I}_{nN}^*] = (-8,87 - j1,89) \cdot (-1,367 - j1,192) = \\ &= 9,9 + j13,2 = 16,45 \cdot e^{j53,1^\circ} \end{aligned}$$

Комплексные мощности фаз источника равны

$$\begin{aligned} \dot{S}_a &= [\dot{U}_a \cdot \dot{I}_a^*] = 219,4 \cdot e^{j11,00^\circ} \cdot 21,081 \cdot e^{j26,1^\circ} = 4625 \cdot e^{j19,2^\circ} \\ &= 4625 \cdot (0,959 - j0,3303) = 2728,8 - j3737 \end{aligned}$$

$$\begin{aligned} \dot{S}_c &= [\dot{U}_c \cdot \dot{I}_c^*] = 219,4 \cdot e^{j29^\circ} \cdot 22,18 \cdot e^{j17,7^\circ} = 4866,3 \cdot e^{j22^\circ} \\ &= 4866,3 \cdot (0,9999 + j0,04) = 4862,4 + j195,3 \end{aligned}$$

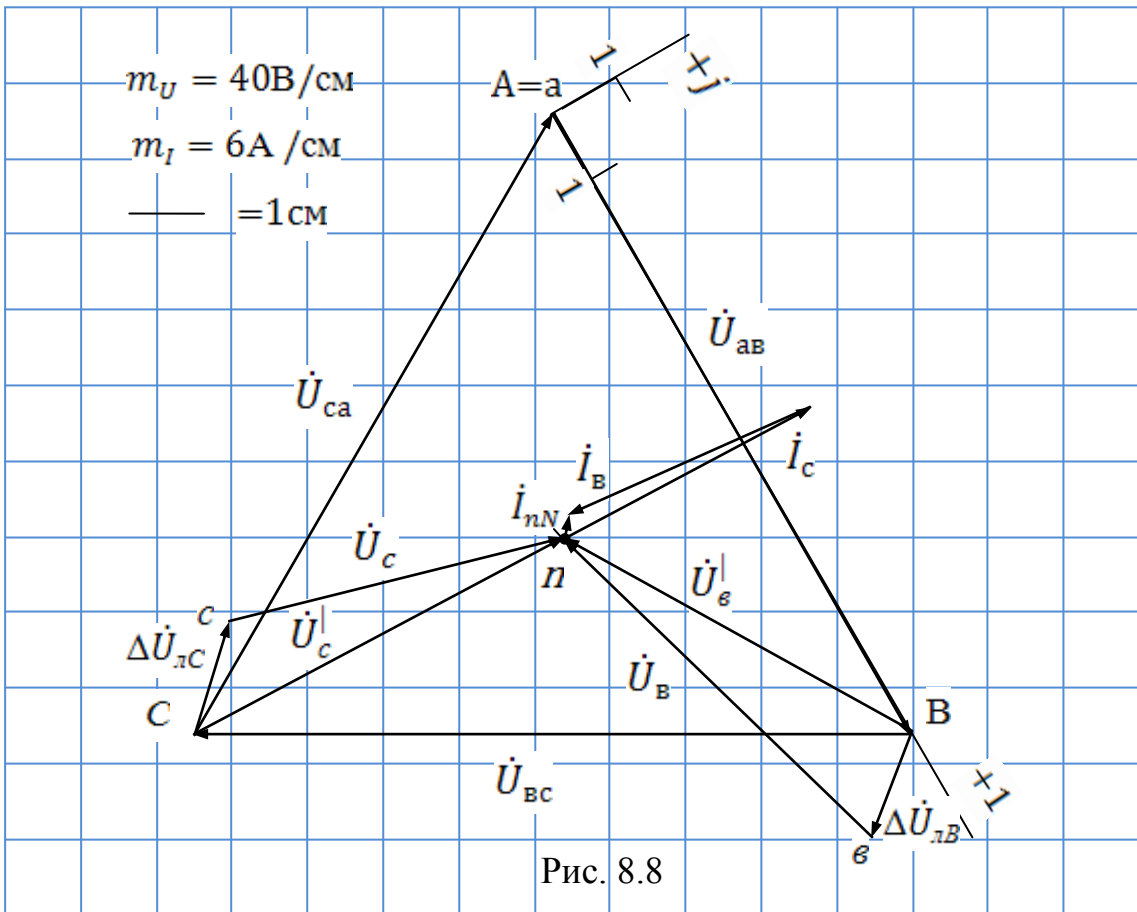
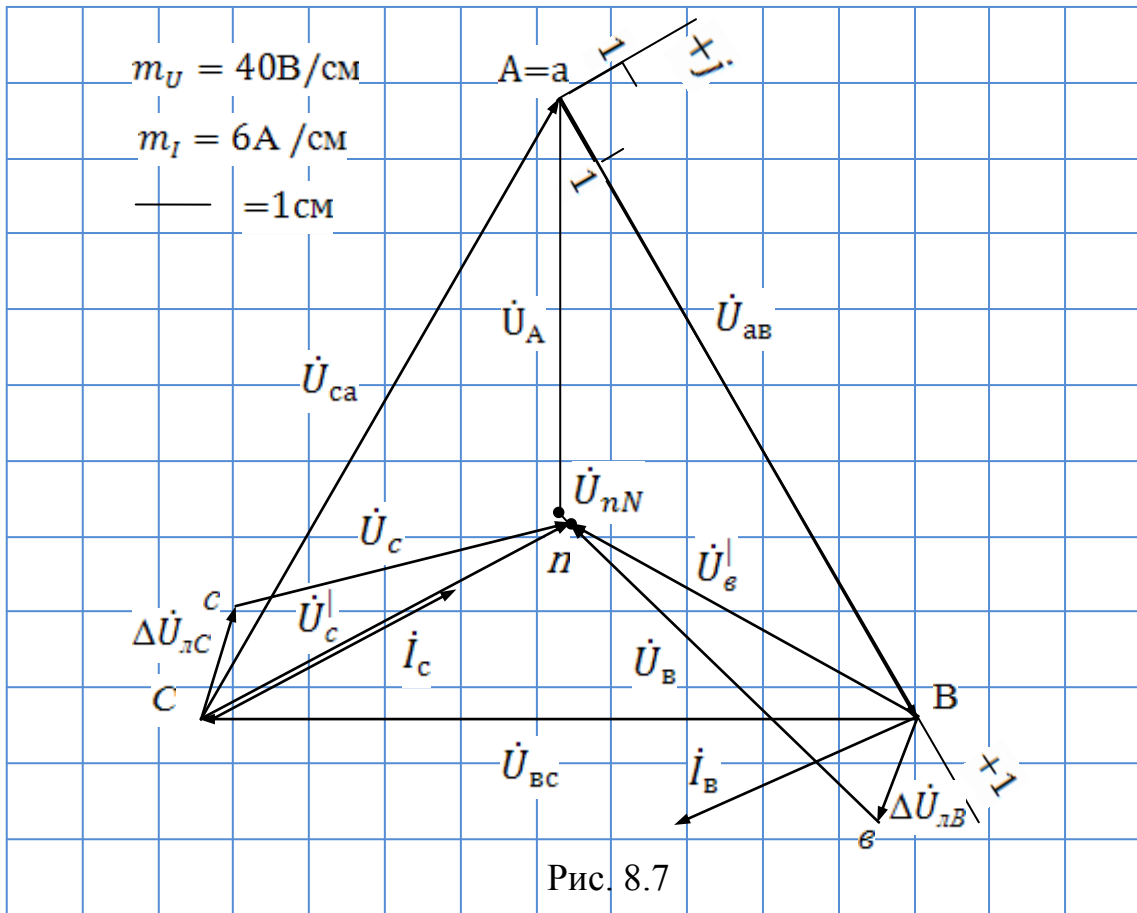
Проверка уравнения баланса полной мощности

$$\begin{aligned} \underline{S}_A + \underline{S}_B + \underline{S}_C &= \underline{S}_a^l + \underline{S}_b^l + \underline{S}_c^l + \underline{S}_{nN} \\ 0 + (2728,8 - j \cdot 3737) + (4862,4 + j \cdot 195,3) &= 0 + 2666,2 - j \cdot 3555 + 4919,5 + 9,9 + j \cdot 13,2 \\ 7591,2 - j \cdot 3541,7 &\approx 7595,6 - j \cdot 3541,8 \end{aligned}$$

В соответствии с первым законом Кирхгофа для нейтральной точки и приемника имеем

$$\dot{I}_{nN} = \dot{I}_s + \dot{I}_c \quad (3)$$

Векторная диаграмма фазных токов удовлетворяющая выражению (3) приведена на рис. 8.8.



Практическая модель расчета трехфазной четырехпроводной сети при обрыве линейного провода А-а приведена на рис. 8.9.

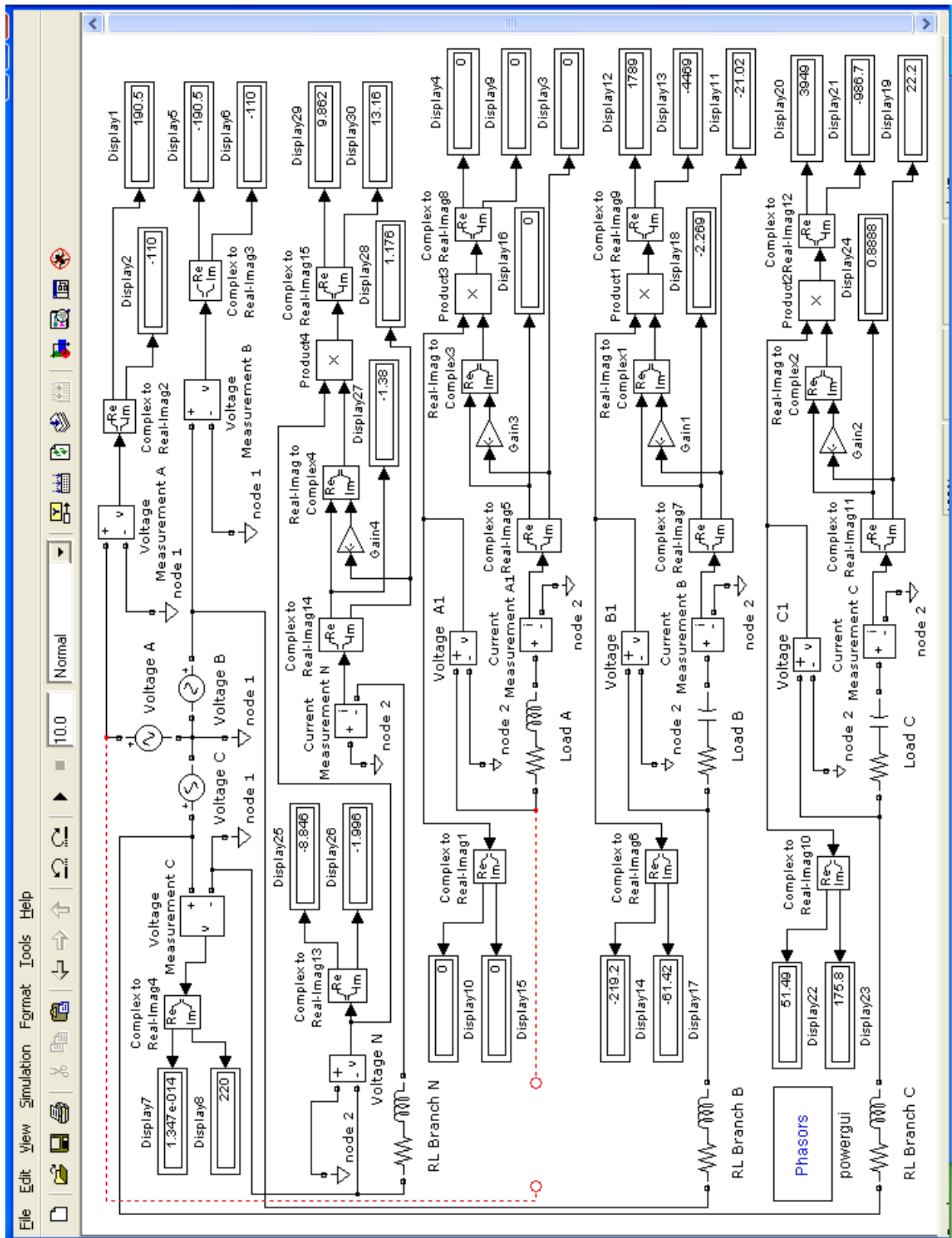


Рис. 8.9 Модель трехфазной четырехпроводной сети

в) При коротком замыкании участка А-п соответствующая данному режиму расчетная схема приведена на рис. 8.10.

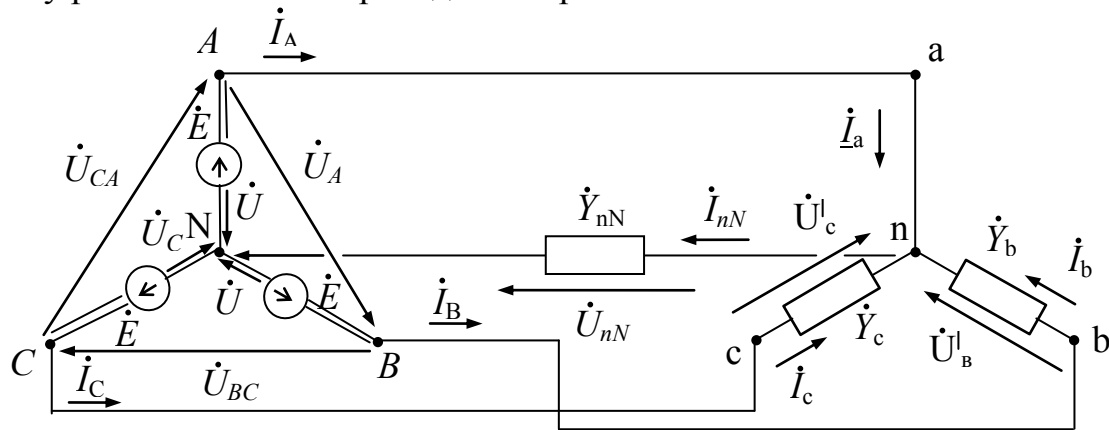


Рис. 8.10

При коротком замыкании участка А-п сопротивление фазы А можно полагать равным нулю. Как следствие, проводимость данной фазы становится равной бесконечности, т.е.

$$\dot{Y}_a = 1/(\dot{Z}_{\pi A} + \dot{Z}_a) = 1/0 = \infty$$

$$\dot{Y}_b = 1/(\dot{Z}_{\pi B} + \dot{Z}_b) = 1/(6-j8) = 0,06+j0,08$$

$$\dot{Y}_c = 1/(\dot{Z}_{\pi C} + \dot{Z}_c) = 1/10 = 0,1$$

Проводимость нейтрального провода равна

$$\dot{Y}_{nN} = 1/\dot{Z}_{nN} = 1/(3 + j \cdot 4) = 0,12 - j \cdot 0,16 = 0,2 \cdot e^{-j53,1^\circ}$$

Учитывая, что

$$\dot{U}_{AB} = \dot{U}_{ab} = 380, \dot{U}_{BC} = \dot{U}_{bc} = 380 \cdot e^{-j2\pi/3} = -190 - j329$$

$$\dot{U}_{CA} = \dot{U}_{ca} = 380 \cdot e^{j2\pi/3} = -190 + j329$$

определим фазные напряжения источника

$$\dot{U}_A = \dot{U}_{AB} \cdot e^{-j30^\circ} \cdot 1/\sqrt{3} = 380 \cdot (0,866 - j \cdot 0,5) \cdot 1/1,732 = 190 - j \cdot 109,7$$

$$\dot{U}_B = \dot{U}_A \cdot e^{-j120^\circ} = U_{AB} \cdot e^{-j30^\circ} \cdot 1/\sqrt{3} \cdot e^{-j120^\circ} = 219,4 \cdot e^{-j150^\circ} = -190 - j \cdot 109,7$$

$$\dot{U}_C = \dot{U}_A \cdot e^{j120^\circ} = U_{AB} \cdot e^{-j30^\circ} \cdot 1/\sqrt{3} \cdot e^{j120^\circ} = 219,4 \cdot e^{j90^\circ} = j \cdot 219,4$$

Используя известные соотношения расчета звезды с нейтральным проводом определим напряжение между нейтральными точками при коротком замыкании участка А-а, получим

$$\dot{U}_{nN} = \dot{U}_A$$

Используя второй закон Кирхгофа по контурам каждой фазы, представим напряжения U_a^l , U_b^l , U_c^l на эквивалентном приемнике через заданные фазные напряжения источника и напряжение U_{nN}^l :

$$\dot{U}_a^l = 0 \quad \dot{U}_b^l = \dot{U}_B - \dot{U}_A = -\dot{U}_{AB} = -380$$

$$\dot{U}_c^l = \dot{U}_C - \dot{U}_A = \dot{U}_{CA} = -190 + j \cdot 329 = 380 \cdot e^{j120^\circ}$$

Выразим фазные токи и ток в нейтральном проводе через соответствующие проводимости и напряжения

$$\dot{I}_A = \dot{I}_a = \dot{Y}_a \cdot \dot{U}_a^l = \dot{U}_{AB} \cdot \dot{Y}_B - \dot{U}_{CA} \cdot \dot{Y}_C + \dot{U}_A \cdot \dot{Y}_{nN} = 380 \cdot (0,06 + j \cdot 0,08) - (-190 + j \cdot 329) \cdot 0,1 + (190 - j \cdot 109,7) \cdot (0,12 - j \cdot 0,16) = 47,1 - j \cdot 46,1 = 65,9 \cdot e^{j44,4^\circ}$$

$$\dot{I}_B = \dot{I}_b = \dot{Y}_b \cdot \dot{U}_b^l = (0,06 + j \cdot 0,08) \cdot (-380) = -22,8 - j \cdot 30,4 = 38 \cdot e^{j126,9^\circ}$$

$$\dot{I}_C = \dot{I}_c = \dot{Y}_c \cdot \dot{U}_c^l = 0,1 \cdot (-190 + j \cdot 329) = -19 + j \cdot 32,9 = 38 \cdot e^{j120^\circ}$$

$$\dot{I}_{nN} = \dot{Y}_{nN} \cdot \dot{U}_{nN} = (0,12 - j \cdot 0,16) \cdot (190 - j \cdot 109,7) = 5,3 - j \cdot 43,6 = 43,9 \cdot e^{j83,1^\circ}$$

$$\text{Проверка: } \dot{I}_{nN} = \dot{I}_a + \dot{I}_b + \dot{I}_c$$

$$5,3 - j \cdot 43,6 = 47,1 - j \cdot 46,1 + (-22,8 - j \cdot 30,4) + (-19 + j \cdot 32,9)$$

$$5,3 - j \cdot 43,6 = 5,3 - j \cdot 43,6$$

Определяем падения напряжения в проводах линии передачи

$$\Delta \dot{U}_{лB} = \dot{Z}_{лB} \cdot \dot{I}_B = (2 + j \cdot 2) \cdot (-22,8 - j \cdot 30,4) = 15,15 - j \cdot 106,4 = 107,5 \cdot e^{j81,9^\circ}$$

$$\Delta \dot{U}_{лC} = \dot{Z}_{лC} \cdot \dot{I}_C = (2 + j \cdot 2) \cdot (-19 + j \cdot 32,9) = -39,8 + j \cdot 44,8 = 107,5 \cdot e^{j165^\circ}$$

Определяем напряжения на фазах приемника

$$\dot{U}_b = \dot{Z}_B \cdot \dot{I}_B = (4 - j \cdot 10) \cdot (-22,8 - j \cdot 30,4) = -395,1 + j \cdot 106,6 = 409,3 \cdot e^{j164,9^\circ}$$

$$\dot{U}_c = \dot{Z}_C \cdot \dot{I}_C = (8 - j \cdot 2) \cdot (-19 + j \cdot 32,9) = -86,4 + j \cdot 301,1 = 313,3 \cdot e^{j106^\circ}$$

Определяем напряжения на нейтральном проводе

$$\dot{U}_{nN} = \dot{Z}_{nN} \cdot \dot{I}_{nN} = (3 + j \cdot 4) \cdot (5,3 - j \cdot 43,6) = 190 - j \cdot 109,7 = 219,4 \cdot e^{j30^\circ}$$

Определяем фазные коэффициенты мощности нагрузки:

$$\varphi_B = \varphi_{UB} - \varphi_{IB} = 164,9^\circ - (-126,9^\circ) = -68,2^\circ$$

$$\varphi_C = \varphi_{UC} - \varphi_{IC} = 106^\circ - 120^\circ = -14^\circ$$

Соответственно, $\cos \varphi_B = 0,37$; $\cos \varphi_C = 0,97$

Определяем разность фаз между током и напряжением в фазах линии передачи

$$\varphi_{вл} = \varphi_{влB} - \varphi_{IB} = -81,9^\circ - (-126,9^\circ) = 45^\circ$$

$$\varphi_{сл} = \varphi_{слC} - \varphi_{IC} = 165^\circ - 120^\circ = 45^\circ$$

Соответственно, $\cos\varphi_{\text{вл}} = \cos\varphi_{\text{сл}} = 0,707$

Определяем разность фаз между током и напряжением в нейтральном проводе

$$\varphi_{\text{нН}} = \varphi_{\text{унН}} - \varphi_{\text{инН}} = -30^\circ - (-83,1^\circ) = 53,1^\circ$$

Комплексные мощности фаз нагрузки равны

$$\begin{aligned} \dot{S}_B &= [\dot{U}_B \cdot \dot{I}_B^*] = 400,3 \cdot e^{j164,9^\circ} \cdot 38 \cdot e^{-j126,9^\circ} = 15553,4 \cdot e^{-j62^\circ} = \\ &= 15553,4 \cdot (0,37 - j0,93) = 5754,8 - j14464,7 \end{aligned}$$

$$P_B = 5754,8 \text{ Вт}; \quad Q_B = 14464,7 \text{ Вар}; \quad S_B = 15553,4 \text{ В}\cdot\text{А}$$

$$\begin{aligned} \dot{S}_C &= [\dot{U}_C \cdot \dot{I}_C^*] = 313,3 \cdot e^{j106^\circ} \cdot 38 \cdot e^{-j120^\circ} = 11905,4 \cdot e^{-j14^\circ} = \\ &= 11905,4 \cdot (0,97 - j0,24) = 11548,2 - j2857,3 \end{aligned}$$

$$P_C = 11548,2 \text{ Вт}; \quad Q_C = 2857,3 \text{ Вар}; \quad S_C = 11905,4 \text{ В}\cdot\text{А}$$

Комплексные мощности фаз линии передачи равны

$$\begin{aligned} \dot{S}_{\text{вл}} &= [\dot{U}_{\text{вл}} \cdot \dot{I}_{\text{вл}}^*] = 107,5 \cdot e^{j91,9^\circ} \cdot 38 \cdot e^{-j126,9^\circ} = 4085 \cdot e^{-j35^\circ} = \\ &= 4085 \cdot (0,707 - j0,707) = 2888,1 - j2888,1 \end{aligned}$$

$$P_{\text{вл}} = 2888,1 \text{ Вт}; \quad Q_{\text{вл}} = 2888,1 \text{ Вар}; \quad S_{\text{вл}} = 4085 \text{ В}\cdot\text{А}$$

$$\begin{aligned} \dot{S}_{\text{сл}} &= [\dot{U}_{\text{сл}} \cdot \dot{I}_{\text{сл}}^*] = 107,5 \cdot e^{j92^\circ} \cdot 38 \cdot e^{-j120^\circ} = 4085 \cdot e^{-j28^\circ} = \\ &= 4085 \cdot (0,707 - j0,707) = 2888,1 - j2888,1 \end{aligned}$$

$$P_{\text{сл}} = 2888,1 \text{ Вт}; \quad Q_{\text{сл}} = 2888,1 \text{ Вар}; \quad S_{\text{сл}} = 4085 \text{ В}\cdot\text{А}$$

Комплексные мощности фаз приемника равны:

$$\begin{aligned} \dot{S}_B^l &= [\dot{U}_B^l \cdot \dot{I}_B^{l*}] = 380 \cdot 38 \cdot e^{j126,9^\circ} = 380 \cdot e^{-j100^\circ} \cdot 38 \cdot e^{-j126,9^\circ} = 14440 \cdot e^{-j226,9^\circ} = \\ &= 14440 \cdot (0,6 - j0,8) = 8664 - j11552 \end{aligned}$$

$$P_B^l = 8664 \text{ Вт}; \quad Q_B^l = 11552 \text{ Вар}; \quad S_B^l = 14440 \text{ В}\cdot\text{А}$$

$$\dot{S}_C^l = [\dot{U}_C^l \cdot \dot{I}_C^{l*}] = 380 \cdot e^{j120^\circ} \cdot 38 \cdot e^{-j120^\circ} = 14440 \cdot e^{j0^\circ} = 14440$$

$$P_C^l = 14440 \text{ Вт}; \quad Q_C^l = 0 \text{ Вар}; \quad S_C^l = 14440 \text{ В}\cdot\text{А}$$

Проверка:

$$\underline{S}_B^l = S_B + S_{\text{вл}}$$

$$8664 - j \cdot 11552 = (5754,8 - j \cdot 14464,7) + (2888,1 + j \cdot 2888,1)$$

$$8664 - j \cdot 11552 \approx 8642,9 - j \cdot 11576,6$$

$$\underline{S}_C^l = S_C + S_{\text{сл}}$$

$$14440 = (11548,2 - j \cdot 2857,3) + (2888,1 + j \cdot 2888,1)$$

$$14440 \approx 14436,3 + j \cdot 30$$

Комплексная мощность трехфазного потребителя

$$\underline{S}^l = \underline{S}_a^l + \underline{S}_b^l + \underline{S}_c^l = 0 + 8664 - j \cdot 11552 + 14440 = 23104 - j \cdot 11552$$

Полученный результат показывает:

– активная мощность трехфазного потребителя $P = 23104$ Вт

– реактивная мощность имеет емкостной характер и равна $Q = 11552$ Вар

Модуль комплексной мощности S определяет полную мощность трехфазного несимметричного потребителя

$$S = \sqrt{P^2 + Q^2} = \sqrt{23104^2 + 11552^2} = 25831 \text{ В} \cdot \text{А}$$

Векторная диаграмма токов и напряжений для режима в) приведена на рис. 8.11.

Комплексная мощность нейтрального провода равна

$$\begin{aligned} \dot{S}_{nN} &= [\dot{U}_{nN} \cdot \dot{I}_{nN}^*] = (190 - j109,7) \cdot (5,3 + j43,6) = \\ &= 5783,1 + j7702,3 = 9631,7 \cdot e^{j53,1^\circ} \end{aligned}$$

Комплексные мощности фаз источника равны

$$\begin{aligned} \dot{S}_a &= [\dot{U}_a \cdot \dot{I}_a^*] = 219,4 \cdot e^{-j150^\circ} \cdot 61,9 \cdot e^{j126,9^\circ} = 14493,15 \cdot e^{-j23,1^\circ} = \\ &= 14493,15 \cdot (0,9688 + j0,249) = 13995,8 + j3600,2 \end{aligned}$$

$$\begin{aligned} \dot{S}_b &= [\dot{U}_b \cdot \dot{I}_b^*] = 219,4 \cdot e^{-j150^\circ} \cdot 38 \cdot e^{j126,9^\circ} = 8337,2 \cdot e^{-j23,1^\circ} = \\ &= 8337,2 \cdot (0,92 - j0,808) = 7668,7 - j3271 \end{aligned}$$

$$\begin{aligned} \dot{S}_c &= [\dot{U}_c \cdot \dot{I}_c^*] = 219,4 \cdot e^{-j90^\circ} \cdot 33 \cdot e^{-j120^\circ} = 8337,2 \cdot e^{-j210^\circ} = \\ &= 8337,2 \cdot (-0,866 - j0,5) = 7220 - j4168,6 \end{aligned}$$

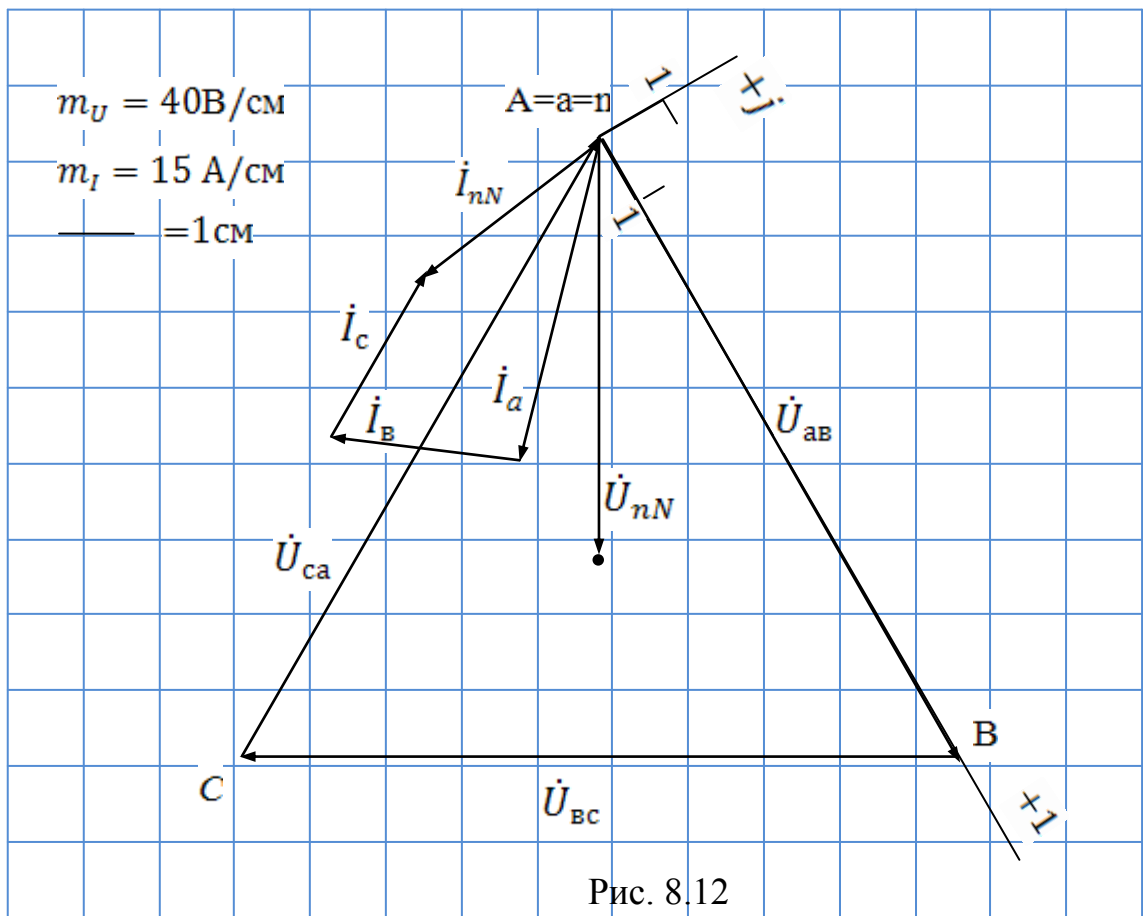
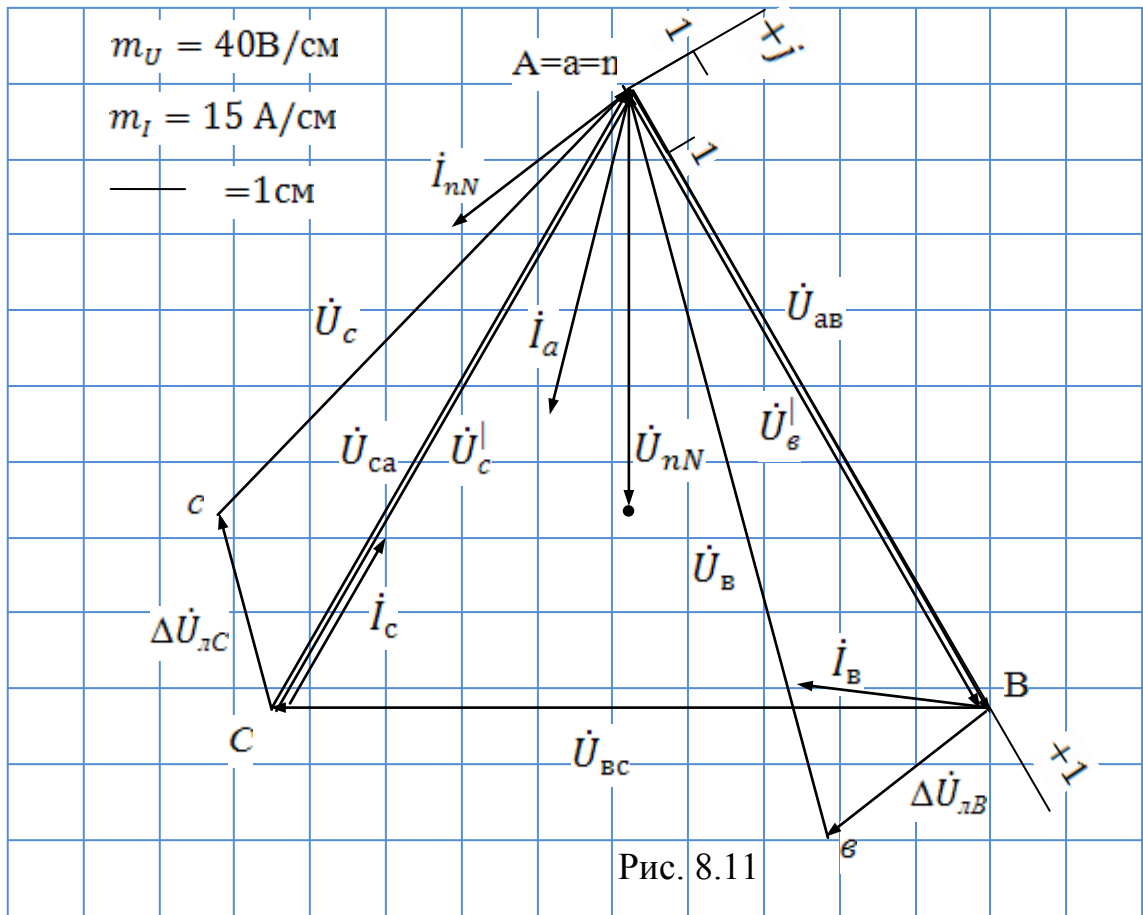
Проверка уравнения баланса полной мощности

$$\begin{aligned} \underline{S}_A + \underline{S}_B + \underline{S}_C &= \underline{S}_a^l + \underline{S}_b^l + \underline{S}_c^l + \underline{S}_{nN} \\ 13995,8 + j \cdot 3600,2 + (7668,7 - j \cdot 3271) + (7220 - j \cdot 4168,6) &= 0 + 8664 - j \cdot 11552 + \\ + 14440 + 5783,1 + j \cdot 7702,3 & \\ 28884,5 - j \cdot 3839,4 &\approx 28887,1 - j \cdot 3849,7 \end{aligned}$$

В соответствии с первым законом Кирхгофа для нейтральной точки п приемника имеем

$$\dot{I}_{nN} = \dot{I}_a + \dot{I}_b + \dot{I}_c \quad (4)$$

Векторная диаграмма фазных токов удовлетворяющая выражению (4) приведена на рис. 8.12.



Практическая модель расчета трехфазной четырехпроводной сети при коротком замыкании участка А-п приведена на рис. 8.13.

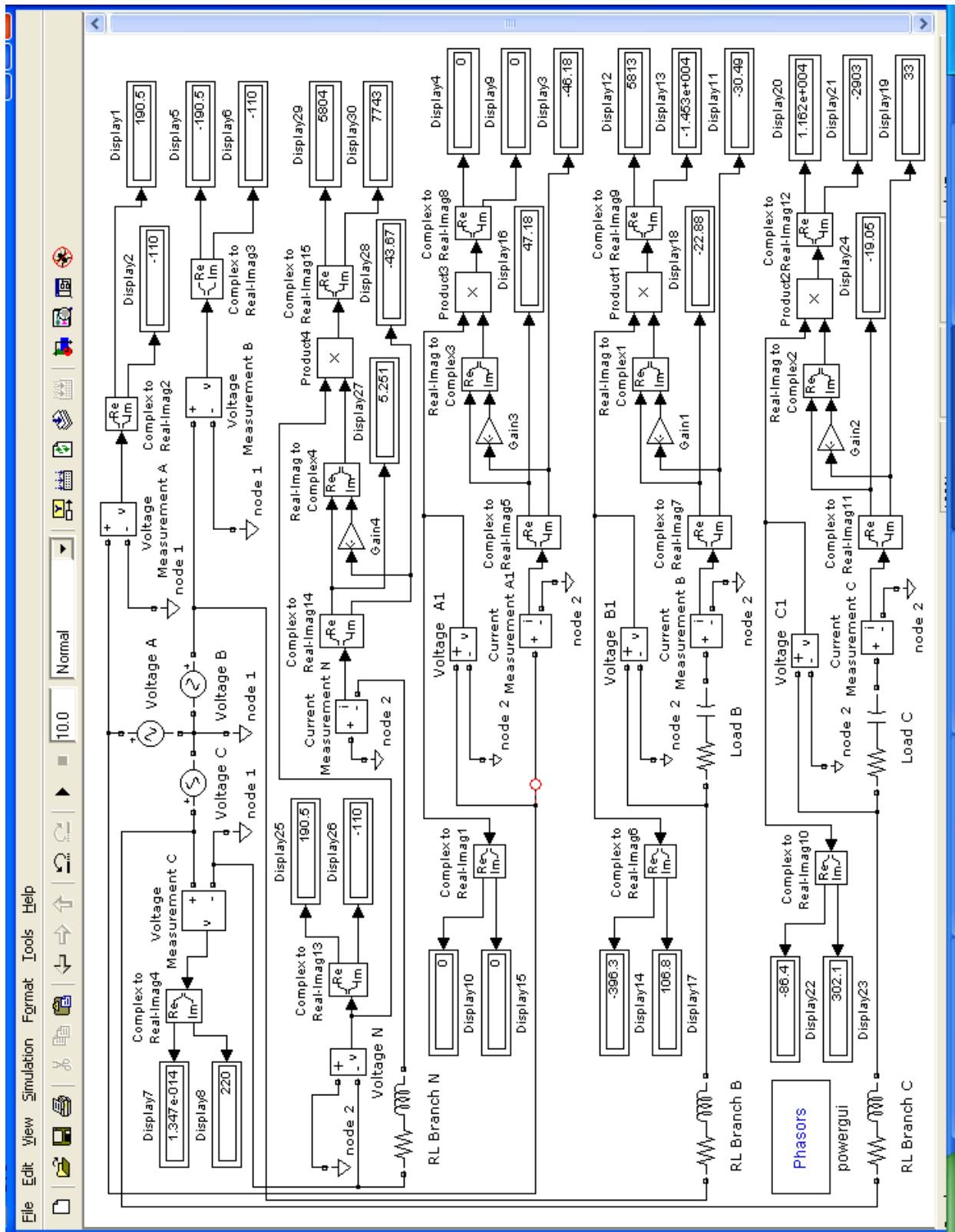


Рис. 8.13 Модель трехфазной четырехпроводной сети

ЛИТЕРАТУРА

1. Рекус, Г. Г. Сборник задач и упражнений по электротехнике и основам электроники [Текст]: учеб. пособие для вузов / Г.Г. Рекус, А.И. Белоусов. - 2-е изд., перераб. - М.: Высш. шк., 2001. - 416 с. - ISBN 5060039846.
2. Касаткин, А. С. Электротехника [Текст]: учеб. для вузов / А.С. Касаткин, М.В. Немцов. - 7-е изд., стер. - М.: Высш. шк., 2003. - 542с. - ISBN 5060035956.
3. Григораш, О. В. Электротехника и электроника [Текст] : учебник для вузов / О. В. Григораш, Г. А. Султанов, Д. А. Нормов. - Ростов-на-Дону : Феникс ; Краснодар : Неоглори, 2008. - 462 с. : ил. - ISBN 9785222139493.
4. Электротехника [Электронный ресурс]: практикум по дисциплине: учеб. пособие для студентов высш. учеб. заведений, обучающихся по направлению «Агроинженерия»: рек. Учеб.-метод. об-нием /Иркут. гос. аграрн. ун-т им. А.А. Ежевского; авт. - сост.: М.Ю. Бузунова, А.Г. Черных. А.С. Бузунов. - 2-е изд., испр. и доп. - Электрон. текстовые дан. - Иркутск: Изд-во ИрГАУ им. А.А. Ежевского, 2015. - 179 с.
5. Белов, Н. В. Электротехника и основы электроники [Электронный ресурс] : учеб. пособие / Н. В. Белов, Ю. С. Волков. - Электрон. текстовые дан. - Москва : Лань, 2012. - 432 с. - ISBN 9785811412259.

ОГЛАВЛЕНИЕ

		стр.
	Предисловие	3
I.	Методические указания по изучению содержания тем и разделов курса	4
	1.1 Основы теории электрических и магнитных цепей	4
	1.1.1 Электростатические цепи	4
	1.1.2 Линейные цепи постоянного тока	6
	1.1.3 Электромагнетизм и электромагнитная индукция	14
	1.1.4 Линейные электрические цепи однофазного синусоидального тока	23
	1.1.5 Элементы нелинейных электрических цепей, их характеристики	26
	1.1.6 Переходные процессы в линейных цепях постоянного тока	28
	1.1.7 Трехфазные цепи	33
II.	Контрольные задания	43
	2.1 Методические указания по решению задач	43
	2.2 Требования к оформлению контрольной работы	44
	2.3 Контрольная работа №1 <i>Линейные электрические цепи постоянного тока</i>	46
	2.4 Контрольная работа №2 <i>Электрические цепи однофазного синусоидального тока</i>	50
	2.5 Контрольная работа №3 <i>Магнитные цепи</i>	89
	2.6 Контрольная работа №4 <i>Переходные процессы в линейных электрических цепях</i>	97
	2.7 Контрольная работа №5 <i>Трехфазные цепи</i>	121
	Литература	162