



МИНИСТЕРСТВО СЕЛЬСКОГО ХОЗЯЙСТВА РОССИЙСКОЙ ФЕДЕРАЦИИ
ДЕПАРТАМЕНТ НАУЧНО-ТЕХНОЛОГИЧЕСКОЙ ПОЛИТИКИ И ОБРАЗОВАНИЯ
федеральное государственное бюджетное образовательное учреждение
высшего образования
«ИРКУТСКИЙ ГОСУДАРСТВЕННЫЙ АГРАРНЫЙ УНИВЕРСИТЕТ ИМЕНИ А.А. ЕЖЕВСКОГО»
(ФГБОУ ВО Иркутский ГАУ)

ЛОГИНОВ А.Ю., БОННЕТ В.В., ПРУДНИКОВ А.Ю., ПОТАПОВ В.В.

АППАРАТУРА УПРАВЛЕНИЯ И ЗАЩИТЫ В ЭЛЕКТРОПРИВОДАХ

ЧАСТЬ 1

ЭЛЕКТРОМАГНИТНЫЕ ПУСКАТЕЛИ

Иркутск 2016

УДК 622.799.3(073)

Методические указания: «Аппаратура управления и защиты в электроприводах. Часть 1. Электромагнитные пускатели» рекомендованы к изданию типографским способом методической комиссией энергетического факультета Иркутского государственного аграрного университета им. А.А. Ежевского.

Протокол № 9 от 25 мая 2016 г.

Рецензенты:

зам. начальника высоковольтной лаборатории инженерного цеха
ПАО «Иркутскэнерго» Михалев Н.А.
к.т.н., доцент Иванов Д.А.

Логинов А.Ю, Боннет В.В., Прудников А.Ю., Потапов В.В.

«Аппаратура управления и защиты в электроприводах. Часть 1. Электромагнитные пускатели» Методические указания: Иркутск: Иркутский ГАУ, 2016.- 56 с. предназначены для самостоятельной работы студентов энергетического факультета, направления 35.03.06 «Агроинженерия» для очной и заочной формы обучения, а также для инженерно-технических работников электро - технических специальностей.

Даны краткие теоретические сведения и порядок выбора магнитных пускателей. Методические указания содержат условные обозначения аппаратов управления и защиты, а также обширный иллюстрационный и табличный материал.

© А.Ю. Логинов, В.В. Боннет, А.Ю. Прудников, В.В. Потапов
Иркутский государственный аграрный университет имени А.А. Ежевского, 2016

СОДЕРЖАНИЕ

| | |
|--|-----------|
| ВВЕДЕНИЕ | 4 |
| 1 ОБЩАЯ ХАРАКТЕРИСТИКА ПУСКАТЕЛЕЙ | |
| 1.1 Различия между магнитным пускателем и контактором переменного тока..... | 5 |
| 1.2 Категории применения для пускателей..... | 8 |
| 1.3 Термины и определения, относящиеся к пускателям..... | 10 |
| 2 ХАРАКТЕРИСТИКИ ЭЛЕКТРОМАГНИТНЫХ ПУСКАТЕЛЕЙ | |
| 2.1 Назначение электромагнитных пускателей..... | 14 |
| 2.2 Устройство и принцип действия магнитных пускателей..... | 19 |
| 2.3 Магнитные пускатели серии ПМ12..... | 26 |
| 2.4 Магнитные пускатели серии ПМЛ..... | 42 |
| 2.5 Взаимозаменяемость магнитных пускателей..... | 52 |
| СПИСОК ЛИТЕРАТУРЫ..... | 56 |

ВВЕДЕНИЕ

Любая электрическая сеть комплектуется аппаратами управления и аппаратами защиты, которые обеспечивают включения, переключения и выключения электрических цепей в нормальных и аварийных режимах.

В промышленности и сельском хозяйстве, гражданском и коммерческом строительстве, задачи связанные с пуском и остановкой электродвигателей, а также с дистанционным управлением электрическими цепями возложены на контакторы и магнитные пускатели. Данные устройства применяются там, где необходимы частые пуски либо коммутация электрических устройств с большими токами нагрузки.

Магнитные пускатели относятся к комбинированным устройствам, которые способны работать с электродвигателями различной мощности. На сегодняшний день они разделяются на реверсивные и нереверсивные модификации.

Магнитные пускатели предназначены для применения в стационарных установках для дистанционного пуска непосредственным подключением к сети, остановки и реверсирования трехфазных асинхронных электродвигателей с короткозамкнутым ротором при напряжении до 660В и номинальном токе частотой 50 и 60 Гц. При наличии тепловых реле пускатели осуществляют защиту управляемых электродвигателей от перегрузки недопустимой продолжительности и от токов, возникающих при обрыве одной из фаз. Пускатели, комплектуемые ограничителями перенапряжений, пригодны для работы в системах управления с применением микропроцессорной техники.

1 ОБЩАЯ ХАРАКТЕРИСТИКА ПУСКАТЕЛЕЙ

1.1 Различия между магнитным пускателем и контактором переменного тока

Пускатели и контакторы - электромагнитные устройства коммутации, которые используются, чаще всего для частого дистанционного включения и отключения нагрузки в стационарных электроустановках.

Вообще, какого-то четкого определения различий пускателей и контакторов нет. Считается, что контактор - это, непосредственно, сам блок силовых контактов; магнитный пускатель-же, представляет собой законченное (комбинированное) устройство, которое комплектуется контактором - как исполнительным механизмом пускателя, тепловым реле, возможно, дополнительной контактной группой.

В чем же разница между контактором и магнитным пускателем? Внятно и четко объяснить отличия, как в функциональности так и в технических характеристиках, между контактором и магнитным пускателем смогут даже далеко не все электрики, специализирующиеся в данной области электрооборудования. Что ж, тогда есть необходимость разобраться в двух этих типах устройств, которые хоть и имеют определенное сходство, однако у каждого из них есть свои уникальные характеристики, влияющие на область применения.

Прежде чем приступить к описанию отличий контактора и пускателя, скажем несколько слов об общих свойствах. Самым главным их сходством, за счет которого и возникает определенная путаница, является область предназначения: коммутация силовых электроцепей. То есть как контакторы, так и магнитные пускатели можно встретить, как правило, в качестве средств запуска электродвигателей переменного тока, а также средств управления реостатным сопротивлением.

Если рассматривать конструктивные особенности, то можно отметить, что как у контактора, так и у магнитного пускателя имеется, как минимум, одна пара контактов для цепей управления (рис.1.1).

В принципе на этом схожесть контактора и пускателя заканчивается. Теперь перейдем к описанию отличий между этими устройствами.

Согласно действующей номенклатуры, которая используется многими производителями, электромагнитные пускатели имеют немного другое название, а именно: “компактные контакторы переменного тока”. То есть, можно сделать предположение о том, что основным отличием между контактором и пускателем является малый размер последнего. И ведь действительно, не нужно даже делать каких-либо замеров, так как и на глаз можно вполне определить, что пускатели по своим габаритам меньше контактора, при том, что они будут иметь идентичную токовую нагрузку.

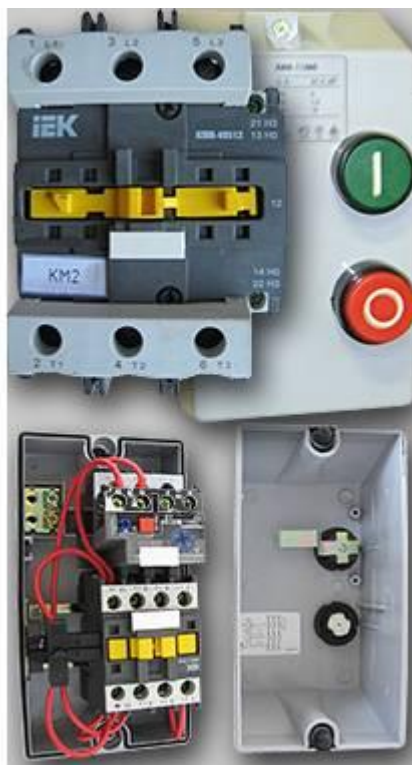


Рисунок 1.1– Контактёр и магнитный пускатель с одной парой контактов для цепей управления

Обратив внимание на классический 3-х полюсный контактор, рассчитанный на 100А, уже можно отметить его достаточно немалые размеры, в то время как 100-амперный магнитный пускатель в несколько раз меньше своего “собрата”, и легко может поместиться даже на одной ладони.

Также стоит сказать, что производители на данный момент не выпускают слаботочные контакторы переменного тока, к примеру, на

16 или же 24 ампера. Поэтому, если необходимо организовать коммутацию “слабых” электроцепей, то используют, как правило, электромагнитные пускатели, отличающиеся компактностью.

Второе отличительное свойство между контакторами и пускателями – конструктивные особенности.

подавляющее большинство контакторов могут похвастаться наличием нескольких пар силовых контактов, дополнительно оборудованных камерами для гашения электрической дуги. Механизмы контактора специально не защищены единым корпусом, а их установка осуществляется в специальных помещениях с ограниченным доступом не только посторонних, но и внешних воздействий.

Что же касается электромагнитного пускателя, то для этого устройства всегда используется корпус, выполненный из огнеупорного и высокопрочного пластика. Также заметим, что его контакты не оснащены дугогасительными камерами. Такая конструкция пускателя привела к тому, что эти устройства практически никогда не используются при коммутации мощных электроцепей, где существует риск образования электродуги. Но с другой стороны, пускатель обладает высокой степенью защиты, - в первую очередь те модели, которые оснащены кожухом из металла. Такие пускатели вполне могут выполнять свои задачи, даже находясь под открытым воздействием внешних природных факторов.

В качестве третьего отличия контактора и пускателя можно выделить их назначение. Несмотря на тот факт, что нередко пускатели находят свое применение при подаче питания на устройства обогрева, светильники повышенной мощности, и целый ряд других типов электрооборудования, основной их областью назначения был и остается запуск асинхронного 3-х фазного электродвигателя. Такая особенность в предназначении пускателя обусловила наличие в данном устройстве 3-х пар силовых контактов, при том, что его управляющие контакты выполняют функцию поддержания его в рабочем режиме и используются в тех случаях, когда необходимо собрать сложную управляющую электроцепь, в которой, к примеру, предусмотрена возможность реверсивного пуска.

Говоря о контакторе и его области предназначения, то он востребован при коммутации самых различных типов силовых электроцепей переменного тока. Исходя из этого, и количество силовых контактов у него может варьироваться от 2-х до 4-х пар.

1.2 Категории применения для пускателей и контакторов

Для интеграции требований к контактной системе в стандартах Международной Электротехнической Комиссии (аббревиатура МЭК или IEC) создана классификация категорий применения электрооборудования общего применения для эксплуатации на постоянном (DC) и переменном (AC) токах.

Для контакторов и пускателей считают стандартными категории применения по таблице 1.1 любое другое применение должно основываться на соглашении между изготовителем и потребителем, но в качестве такого соглашения может использоваться информация, содержащаяся в каталоге или проспекте изготовителя.

Таблица 1.1– Категории применения контакторов и пускателей

| Род тока | Категория применения | Обозначение дополнительных категорий | Типичные области применения |
|------------|----------------------|--------------------------------------|--|
| Переменный | AC-1 | Общее назначение | Индуктивные или слабоиндуктивные нагрузки, печи сопротивления |
| | AC-2 | - | Двигатели с контактными кольцами: пуск, отключение |
| | AC-3 | - | Двигатели с короткозамкнутым ротором: пуск, отключение без предварительной остановки ¹⁾ |
| | AC-4 | - | Двигатели с короткозамкнутым ротором: пуск, торможение противовотоком, повторно-кратковременное включение |
| Переменный | AC-5a | Балластные сопротивления | Коммутирование разрядных электроламп |
| | AC-5b | Накаливание | Коммутирование ламп накаливания |
| | AC-6a | - | Коммутирование трансформаторов |
| | AC-6b | - | Коммутирование батарейконденсаторов |
| | AC-7a ³⁾ | - | Слабоиндуктивные нагрузки бытового и аналогичного назначений |
| | AC-7b ³⁾ | - | Двигатели нагрузки бытового назначения |
| | AC-8a | - | Управление герметичными двигателями ²⁾ компрессоров холодильников с ручным взводом расцепителей перегрузки |
| | AC-8b | - | Управление герметичными двигателями ²⁾ компрессоров холодильников с автоматическим взводом расцепителей перегрузки |
| Постоянный | DC-1 | - | Неиндуктивные или слабоиндуктивные нагрузки, печи сопротивления |
| | DC-3 | - | Шунтовые двигатели: пуск, торможение противовотоком, повторно-кратковременные включения. Динамическое отключение двигателей постоянного тока |
| | DC-5 | - | Серийные двигатели: пуск, торможение противовотоком, повторно-кратковременные включения. Динамическое отключение двигателей постоянного тока |
| | DC-6 | Накаливание | Коммутирование ламп накаливания |

1) Категория АС-3 может предусматривать случайные повторно-кратковременные включения или торможение противотоком ограниченной длительности, например при наладке механизма; в эти ограниченные периоды число срабатываний не должно превышать 5 за 1 мин или св. 10 за 10 мин.

2) Герметичный двигатель компрессора холодильника представляет собой комбинацию компрессора и двигателя, заключенную в одну оболочку, без наружного вала или его уплотнения, причем двигатель работает в холодильнике.

3) Для АС-7а и АС-7б Каждая категория применения характеризуется значениями токов, напряжений, коэффициентов мощности или постоянных времени и других параметров и условиями испытаний. Поэтому для контакторов и пускателей, определяемых их категорией применения, необязательно отдельно указывать номинальную включающую и отключающую способности, так как их значения прямо зависят от категории применения по таблице 1.1.

Напряжение во всех категориях применения - это номинальное рабочее напряжение контактора или пускателя, за исключением реостатного роторного пускателя, и номинальное рабочее напряжение статора для реостатного роторного пускателя.

Все пускатели прямого действия относятся к одной или нескольким категориям применения: АС-3, АС-4, АС-7б, АС-8а и АС-8б.

Все пускатели со схемой звезда-треугольник и двухступенчатые автотрансформаторные пускатели принадлежат к категории применения АС-3.

Реостатные роторные пускатели принадлежат к категории применения АС-2.

1.3 Термины и определения, относящиеся к пускателям

1) **пускатель** (starter): Комбинация всех коммутационных устройств, необходимых для пуска и остановки двигателя, с защитой от перегрузок.

2) **пускатель прямого действия** (direct-on-line starter): Пускатель, одноступенчато подающий сетевое напряжение на выводы двигателя.

3) **реверсивный пускатель** (reversing starter): Пускатель, предназначенный для изменения направления вращения двигателя путем переключения его питающих соединений без обязательной остановки двигателя.

4) **пускатель на два направления вращения** (two-direction starter): Пускатель, предназначенный для изменения направления вращения двигателя путем переключения его питающих соединений только во время остановки двигателя.

5) **пускатель на пониженном напряжении** (reduced voltage starter): Пускатель, предназначенный для подачи сетевого напряжения на выводы двигателя двумя или более ступенями или путем постепенного повышения напряжения на выводах.

6) **положение покоя** (контактора) (position of rest (of contactor)): Положение, занимаемое подвижными частями контактора, когда его электромагнит или пневматическое устройство не получают питания.

7) **катушка электромагнита с электронным питанием** (electronically energized coil of electromagnet): Электромагнит, катушка которого получает питание от цепи с активными электронными компонентами.

8) **пускатель со схемой звезда-треугольник** (star-delta starter): Пускатель для трехфазного асинхронного двигателя, в пусковом положении которого обмотки статора соединяются звездой, а в рабочем положении - треугольником.

9) **автотрансформаторный пускатель** (autotransformer starter): Пускатель для асинхронного двигателя, использующий для его запуска одно или несколько пониженных напряжений, отводимых от автотрансформатора.

10) **реостатный пускатель** (rheostatic starter): Пускатель, оснащенный одним или несколькими сопротивлениями для достижения при пуске заданного вращающего момента двигателя и ограничения тока.

Примечание: Реостатный пускатель обычно содержит три основные части, которые могут поставляться либо в виде одного общего узла, либо отдельных узлов, собираемых на месте эксплуатации:

- механического коммутационного аппарата для питания статора (обычно объединенного с аппаратом для защиты от перегрузок);
- сопротивлений, вводимых в цепь статора или ротора;
- механического коммутационного аппарата для последовательного отсекаания сопротивления (сопротивлений).

11) **реостатный статорный пускатель** (rheostatic stator starter): Реостатный пускатель для двигателя с короткозамкнутым ротором, в период пуска последовательно отсекающий одно или несколько сопротивлений, введенных в цепь статора.

12) **реостатный роторный пускатель** (rheostatic rotor starter): Реостатный пускатель для двигателя с фазным ротором, в период пуска последовательно отсекающий одно или несколько сопротивлений, введенных в цепь ротора.

13) **защищенный пускатель** (protected starter): Комбинация из пускателя, коммутационного аппарата с ручным управлением и аппарата для защиты от коротких замыканий, смонтированных и соединенных по инструкции изготовителя.

14) **комбинированный пускатель** (combination starter): Комбинация защищенного пускателя и функции пригодности для разъединения.

15) **ручной пускатель** (manual starter): Пускатель, у которого сила, необходимая для замыкания главных контактов, обеспечивается исключительно мышечной энергией руки.

16) **электромагнитный пускатель** (electromagnetic starter): Пускатель, у которого сила, необходимая для замыкания главных контактов, обеспечивается электромагнитом.

17) **пускатель с двигательным приводом** (motor-operated starter): Пускатель, у которого сила, необходимая для замыкания главных контактов, обеспечивается электродвигателем.

18) **пневматический пускатель** (pneumatic starter): Пускатель, у которого сила, необходимая для замыкания главных контактов, обеспечивается сжатым воздухом, без применения управляющего электрического устройства.

19) **электропневматический пускатель** (electro-pneumatic starter): Пускатель, в котором сила, необходимая для замыкания главных контактов, создается устройством, работающим на сжатом воздухе, с управлением от электрических клапанов.

20) **одноступенчатый однопозиционный пускатель** (single-step starter): Пускатель без промежуточной позиции разгона между положениями включения и отключения.

21) **двухступенчатый двухпозиционный пускатель** (two-step starter): Пускатель с единственной промежуточной позицией разгона между положениями включения и отключения. (Пример - Двухступенчатым является пускатель со схемой звезда-треугольник).

22) **ступенчатый пускатель** (-step starter): Пускатель с (-1) промежуточными позициями разгона между положениями включения и отключения. (Пример - В трехступенчатом реостатном пускателе для пуска используют две секции сопротивлений).

23) **тепловые реле или расцепители перегрузки, чувствительные к обрыву** (выпадению) фазы (phase loss sensitive thermal overload relay or release): Многополюсные тепловые реле или расцепители перегрузки, срабатывающие при перегрузке и также в случае выпадения фазы в соответствии с предписанными требованиями.

24) **минимальные реле или расцепители тока** (under-current relay or release): Измерительные реле или расцепители, автоматически срабатывающие, когда протекающий через них ток опускается ниже заданного уровня.

25) **минимальные реле или расцепители напряжения** (under-voltage relay or release): Измерительные реле или расцепители, автоматически срабатывающие, когда подаваемое на них напряжение опускается ниже заданного уровня.

26) **время пуска** (реостатного пускателя) (starting time (of a rheostatic starter)): Период прохождения тока через пусковые сопротивления или часть их.

27) **время пуска** (автотрансформаторного пускателя) (starting time (of an autotransformer starter)): Период прохождения тока через автотрансформатор.

Примечание к 32 и 33 - Время пуска пускателя короче полного времени пуска двигателя с учетом периода разгона последнего после переключения в положение включения.

28) **переход с разрывом цепи** (при использовании автотрансформаторного пускателя или пускателя со схемой звезда-треугольник) (open transition (with an autotransformer starter or star-delta starter)): Коммутационная схема, в которой при переходе от одной ступени к другой питание двигателя прерывается и вновь восстанавливается.

29) **переход без разрыва цепи** (при использовании автотрансформаторного пускателя или пускателя со схемой звезда-треугольник) (closed transition (with an auto-transformer starter or star-delta starter)): Коммутационная схема, в которой при переходе от одной ступени к другой питание двигателя не прерывается (ни на мгновение).

Примечание к 34 и 35 - Переходная стадия не рассматривается как дополнительная ступень.

30) **повторно-кратковременный режим включения** (толчковый режим) (inching (jogging)): Многократная подача энергии в двигатель (или соленоид) на короткое время с целью осуществления небольших смещений приводимого механизма.

31) **торможение противотоком** (plugging): Остановка или быстрое изменение направления вращения двигателя путем переключения первичных соединений двигателя в процессе его вращения.

32) **защищенный коммутационный аппарат** (protected switching device): Комбинация (для неэлектрических нагрузок), состоящая из контактора или полупроводникового контроллера, устройства для защиты от перегрузок, коммутационного аппарата ручного управления и устройства для защиты от коротких замыканий, смонтированных и соединенных по инструкции изготовителя.

33) **комбинированный коммутационный аппарат** (combination switching device): Комбинация защищенного коммутационного аппарата и функции пригодности для разъединения.

34) **электронное реле перегрузки, чувствительное к опрокидыванию ротора двигателя** (stall sensitive (electronic overload) relay): Электронное реле перегрузки, которое срабатывает, если ток не снизился ниже предписанного значения в течение заданного периода времени при пуске или если реле получает входной сигнал об отсутствии вращения двигателя после заданного периода времени в соответствии с предписанными требованиями.

35) **электронное реле перегрузки, чувствительное к торможению ротора двигателя** (реле упора) (jam sensitive (electronic overload) relay): Электронное реле перегрузки, которое срабатывает при возникновении перегрузки, а также при повышении тока выше заданного значения в течение заданного периода времени при работе двигателя в соответствии с предписанными требованиями.

2 ХАРАКТЕРИСТИКИ ЭЛЕКТРОМАГНИТНЫХ ПУСКАТЕЛЕЙ

2.1 Назначение электромагнитных пускателей

Пускатели электромагнитные в основном используются в стационарных установках дистанционного пуска для подключения, останова и реверсирования трёхфазных асинхронных электрических двигателей с короткозамкнутым ротором и используют напряжение до 380 и 660В переменного тока частотой 50 Гц.

Наиболее часто, нагрузкой являются электродвигатели, однако, одним управлением электроприводом назначение магнитных пускателей, конечно не ограничивается. Вполне возможно, используя силовые контакты пускателя оперировать практически любой электрической нагрузкой.

В качестве примера можно привести, скажем, управление светом - когда номинальный ток коммутирующего устройства (выключателя, датчика движения и т. д.) меньше потребляемого тока светильника (светильников). Управление нагрузкой в этом случае может быть легко реализовано последовательным включением в ее цепь магнитного пускателя - замыкание или размыкание цепи будет производиться подвижными силовыми контактами пускателя.

Таким образом, применяя магнитные пускатели, можно управлять любой нагрузкой, чему во многом способствует способность пускателя производить частые коммутации. Ограничение в использовании пускателей в подобных случаях лишь одно - его номинальный ток, точнее, какую нагрузку способны "выдержать" силовые контакты устройства. Говоря об управлении электроприводом, надо сказать, что при помощи магнитных пускателей можно не только производить такие простые операции как запуск и остановка электродвигателя, но и изменять направление его вращения.

При наличии тепловых реле *электромагнитные пускатели* сопутствуют защите управляемых электрических двигателей от перегрузки продолжительности, являющейся недопустимой.

Пускатели электромагнитные с ограничителями перенапряжений применяются для работы в системах управления с использованием полупроводниковой техники.

Пускатели электромагнитные применяются также для работы в системах управления с использованием микропроцессорной техники при шунтировании включающей катушки с устройством, подавляющим помехи или при тиристорном управлении.

Таким образом, обычный магнитный пускатель вполне можно рассматривать не только как аппарат коммутации электрических цепей, но и как устройство защиты.

Защита от пропадания фаз. Продолжая говорить о защите, можно добавить, что трехфазный электродвигатель - симметричная нагрузка и пропадание одной из питающих фаз грозит неминуемым выходом его из строя. Гарантированной защитой электродвигателя от такого неполнофазного режима работы будет применение схемы защиты электродвигателя с использованием двух магнитных пускателей (рисунок 2.1).

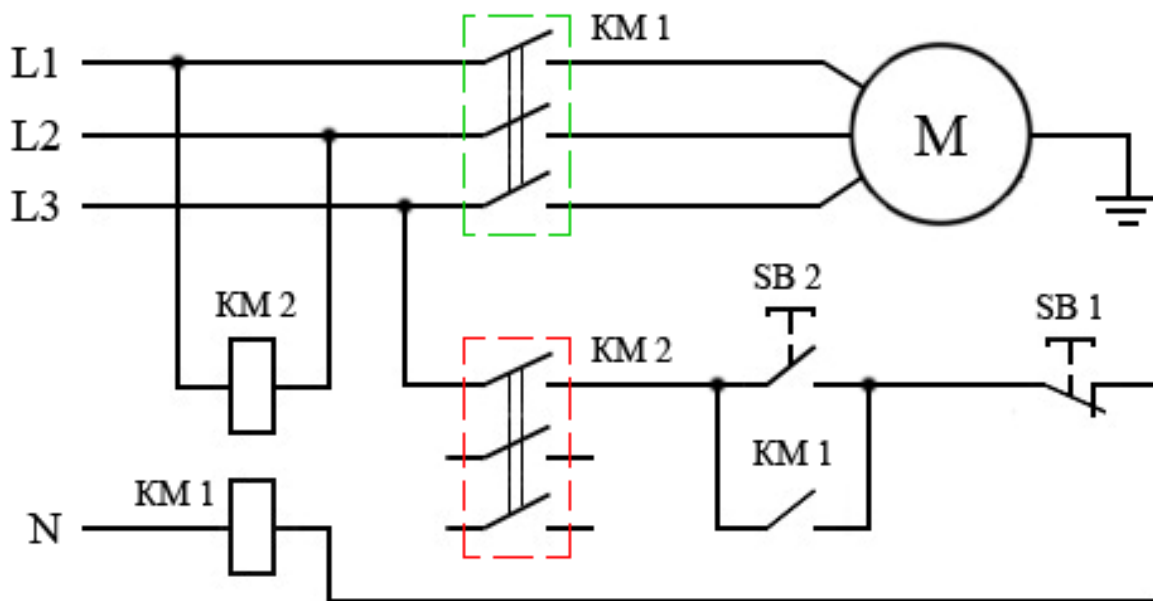


Рисунок 2.1 – Принципиальная электрическая схема защиты электродвигателя от неполнофазного режима при помощи двух магнитных пускателей

Снижение пусковых токов. Известно, что при запуске трехфазного электродвигателя, пусковой ток, в некоторых случаях может превышать его номинальный ток в несколько раз ($5 \div 7$). Очевидно, что такой режим работы электродвигателя может иметь разные последствия (прежде всего - опасность перегрева обмоток) и привести к преждевременному выходу его из строя. Существенно

снизить пусковые токи трехфазного электродвигателя можно, изменяя схемы соединения его обмоток: при запуске обмотки соединены "звездой", с последующим их переключением на "треугольник" (рисунок 2.2).

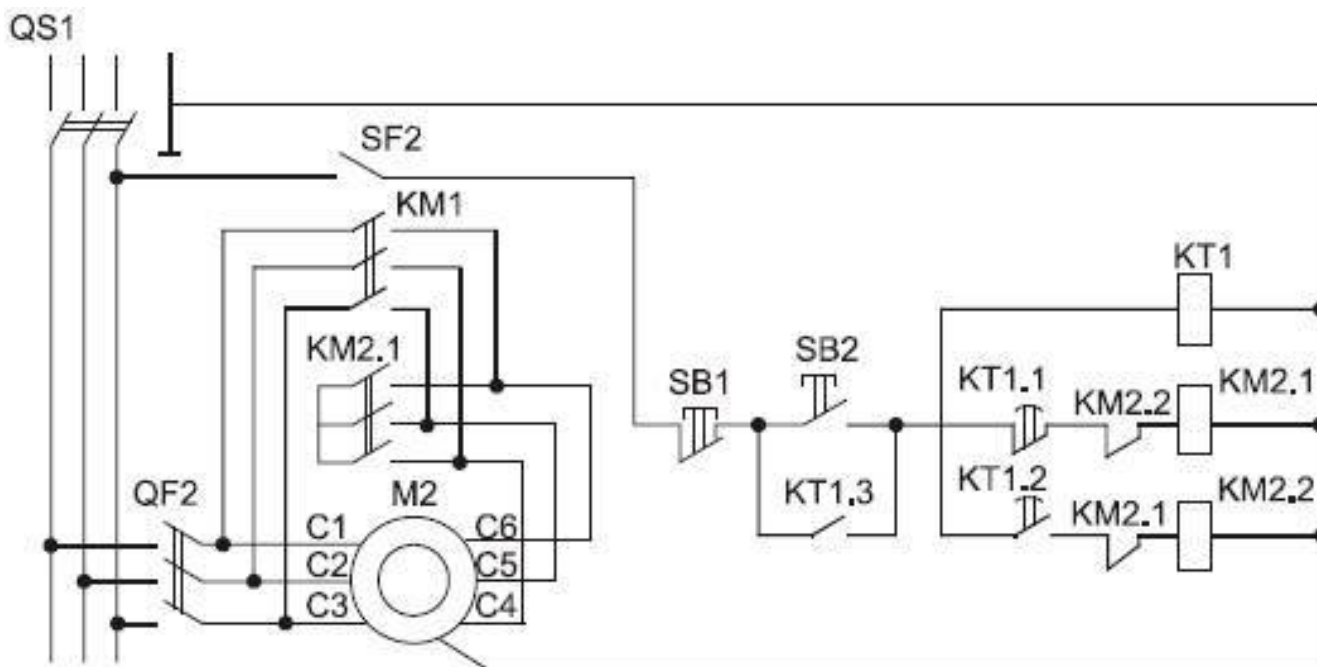


Рисунок 2.2- Принципиальная электрическая схема пуска 3-х фазного электродвигателя с переключением его обмоток со «звезды» на «треугольник»

Закономерно возникает вопрос, почему нельзя включать и выключать нагрузку с помощью автомата защиты?

Дело в том, что ресурс автомата по включению и отключению, по крайней мере, на порядок меньше, чем у пускателя или контактора. Кроме того, пускатель обычно имеет реле токовой защиты нагрузки с возможностью регулировки тока.

Так сложилось, что пускатель был разработан для управления асинхронными электродвигателями. Кроме реле токовой защиты, в состав пускателя могут входить устройства индикации, кнопки управления. Все это заключено в корпус, который защищает механизмы пускателя от пыли и влаги.

Магнитные пускатели различают по назначению (обычный, реверсивный); наличию или отсутствию тепловых реле; кнопок управления; степени защиты от внешних условий, уровням рабочих токов, рабочему напряжению катушки.

Электромагнитные пускатели подразделяются на следующие виды:

1. по типу схемы включения нагрузки (как правило, электрические двигатели);
2. реверсивные и нереверсивные;
3. по номинальному напряжению основной цепи;
4. по категории размещения магнитные пускатели бывают:
 - а) открытые – степень защиты IP00: для размещения в отапливаемых помещениях в закрытых шкафах, на панелях и других местах, имеющих защиту от попадания пыли, воды и посторонних предметов.
 - б) в оболочке - степень защиты IP40: для размещения внутри помещений, не имеющих отопления, там, где окружающая среда не содержит большого количества пыли и там, где попадание воды на оболочку магнитного пускателя исключено.
 - в) в оболочке – степень защиты IP54: применяется для внутренних и наружных установок в местах, с защитой от прямого действия солнечных лучей и атмосферных осадков.
5. по наличию поста кнопочного на пускателе:

«Пуск» и кнопка «Стоп» на электромагнитных пускателях нереверсивного типа, или «Стоп», «Пуск назад», и кнопка «Пуск вперед», на реверсивных электромагнитных пускателях. Некоторые модели пускателей имеют на корпусе сигнал «включено».
6. по наличию дополнительных (блокировочных, сигнальных) контактов:

могут быть как замыкающими, так и размыкающими в различных комбинациях, дополнительные могут встроены в электромагнитный пускатель или изготавливаться в форме отдельной приставки. Часть контактов может применяться и в схеме пускателя. В реверсивном пускателе – для осуществления электроблокировки.
7. по напряжению втягивающей катушки и роду тока: переменного тока на разные размеры напряжения из ряда.
8. по наличию теплового реле:

тепловые реле отличаются током номинальным несрабатывания при установке и, допускают регулировку тока несрабатывания $\pm 15\%$ от номинала.

9. Пускатели электромагнитные могут иметь в комплектации ограничители перенапряжений, различные установочные изделия и т.д.

К важнейшим характеристикам пускателя относятся:

1. Максимально допустимый ток главной цепи. Нормируется для режима АС-1, АС-3 или АС-4 отдельно для каждого из значений напряжения главной цепи, (напряжения пускателя, при котором осуществляется работа);

2. Максимальное напряжение главной цепи;

3. Напряжение втягивающей катушки переменного тока должно быть в пределах от 24 до 380 Вольт. Отдельные виды пускателей изготавливаются с магнитной системой, питанием катушки постоянным током. Такие пускатели подключаются в цепь переменного тока, как правило, через выпрямитель.

4. Коммутационная износостойкость магнитных пускателей должна выдерживать миллионы циклов включения–выключения; число гарантированных включений-отключений системы можно определить, если задать режим работы пускателя, напряжение цепи, ток цепи (или мощность двигателя) и использовать монограмму. Следует обратить внимание на то, что режим работы учитывает и частоту включений-отключений в течение часа. Надёжная работа, таким образом, определяется значительным числом факторов, которые важно правильно оценить на этапе выбора пускателя.

5. Максимально допустимый ток вспомогательных контактов измеряется в Амперах при напряжении, заданном на контактах.

6. Мощность, потребляемая втягивающей катушкой (указывается в Ваттах).

Величина пускателя:

При подборе пускателя широкое применение получил термин «величина пускателя». Понятие это условно и обозначает допустимый ток контактов главной цепи пускателя. При этом напряжение главной цепи составляет 380 В, и магнитный пускатель работает в режиме АС-3.

Магнитные пускатели изготавливаются нескольких величин (габаритов) - 1,2,3 и т.д. Чем больше габарит магнитного пускателя,

тем более мощные электрические устройства можно с помощью него коммутировать.

Магнитные пускатели крепятся в электрических щитках или на дин-рейку или с помощью болтов.

Максимальный ток главной цепи составляет:

для нулевой величины – 6,3 А;

для 1-ой величины – 10 А;

для 2-ой величины – 25 А;

для 3-ей величины – 40 А;

для 4-ой величины – 63 А;

для 5-ой величины – 100 А;

для 6-ой величины – 160 А.

Допустимый ток контактов главной цепи отличается от вышеприведённых и зависит от категории использования АС-1, АС-3 или АС-4, а также при увеличении напряжения в цепи ток (допустимый) падает.

2.2 Устройство и принцип действия магнитных пускателей

Магнитный пускатель представляет собой электрический прибор, обеспечивающий дистанционное включение нагрузки, и исключающий самопроизвольное включение оборудования после временного отсутствия в сети электрической энергии, а также представляет собой нормально разомкнутый блок контактов, который под воздействием электрической катушки, при подаче на нее напряжения, замыкается (рисунок 2.3).

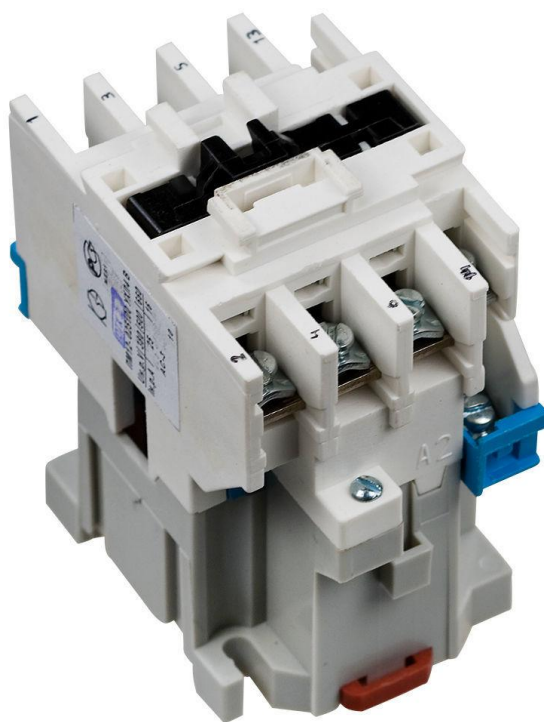


Рисунок 2.3 – Неревверсивный магнитный пускатель

Магнитный пускатель может быть укомплектован тепловым реле, которое размыкает контакты при нагреве проводов более установленной величины (рисунок 2.4).



Рисунок 2.4 – Неревверсивный магнитный пускатель, укомплектованный тепловым реле

Возможна установка дополнительного блока контактов (рисунок 2.5).

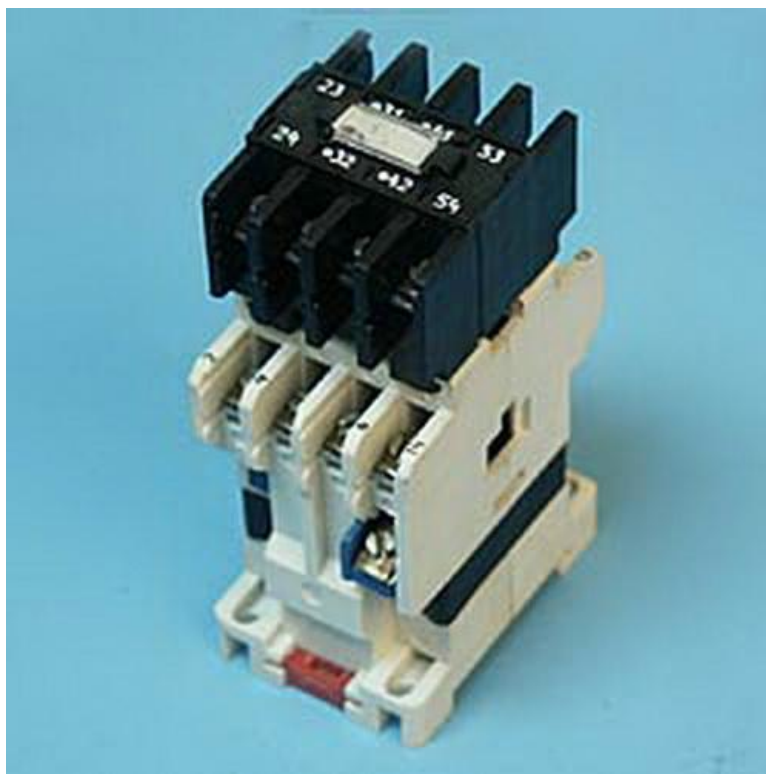


Рисунок 2.5 – Установка дополнительного блока контактов на магнитный пускатель

Магнитные пускатели обладают прямоходовой магнитной системой, оснащенной Ш-образным сердечником и якорем плоской формы. Основу прибора составляет его корпус. Магнитная система состоит из двух основных элементов: сердечника и включающей катушки. Она надежно закрепляется на корпусе при помощи обойм.

Материалом сердечника служат пластины электротехнической стали, изолированные между собой. Якорь является подвижной частью сердечника и соединяется с траверсой из пластмассы, где расположены специальные мостики, имеющие подвижные контакты.

Для гашения энергии удара якоря, высвобождающейся при включении пускателя, устанавливаются 4 резиновые амортизатора, которые закрепляются в корпусе и крышке.

Контактная группа магнитного пускателя (рисунок 2.6) состоит из колодки, узла якоря, трех траверс, имеющих подпружиненные контактные мостики, а также неподвижных контактов и пары ползунов, основной задачей которых является скольжение по направляющим колодки. Две возвратные пружины, находящиеся в гнездах корпуса, возвращают подвижную систему пускателя в прежнее положение.



Рисунок 2.6 – Устройство магнитного пускателя

Плавное замыкание контактов с необходимым усилием их нажатия обеспечивают контактные пружины. К контактным пластинам припаиваются неподвижные контакты. Пластины снабжены винтовыми клеммами, к которым присоединяются провода внешней цепи. На боковых сторонах прибора расположены дополнительные контакты, выполняющие функцию блокировки.

Принцип работы неперевсивного магнитного пускателя:

После нажатия кнопки «Пуск» (SB1), по катушке магнитного пускателя начинает проходить электрический ток, после чего происходит намагничивание сердечника, который притягивает к себе якорь, вызывающий замыкание главных контактов. После того, как пускатель отключен (нажимается кнопка «Стоп»-SB2), осуществляется обесточивание катушки и возвратная пружина возвращает якорь в исходное положение, тогда главные контакты становятся разомкнутыми (рисунок 2.7).

В случае перебоев с электрической энергией, происходит размыкание всех контактов прибора, в том числе и вспомогательных.

Когда напряжение вновь появляется в сети, пускатель не может включиться самостоятельно, а только после нажатия кнопки «Пуск».

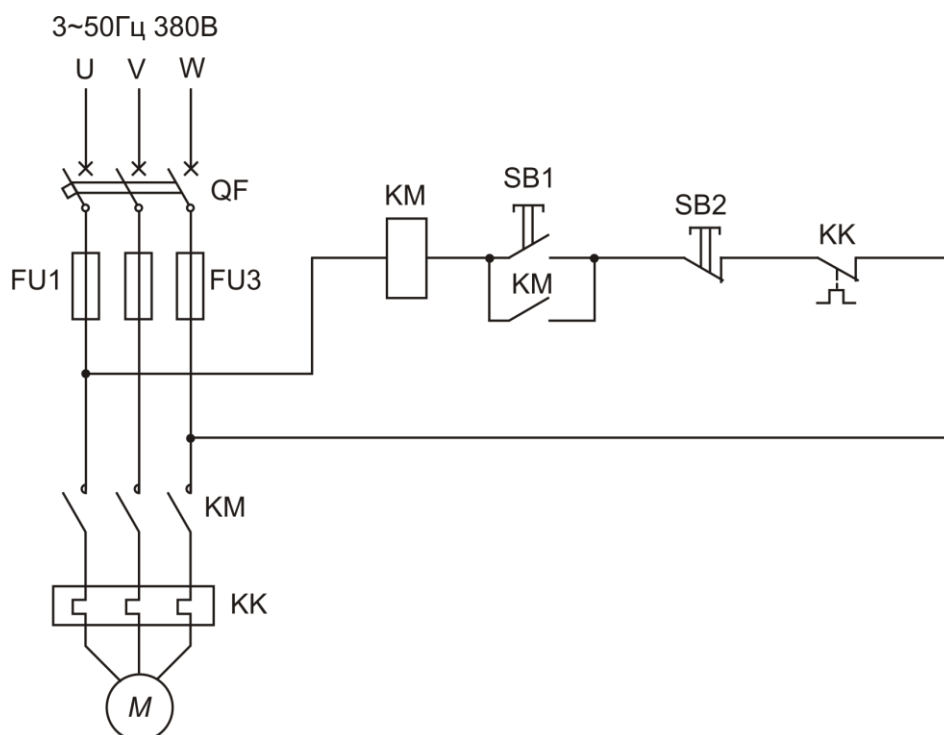


Рисунок 2.7 – Электрическая схема управления асинхронным электродвигателем с к.з. ротором при помощи неререверсивного магнитного пускателя

Те же самые процессы происходят при снижении напряжения в сети на 60% ниже, чем номинальное (нулевая защита). Таким образом, магнитный пускатель, принцип действия которого основан на замыкании и размыкании контактов, включает в свой состав несколько основных элементов. Это кнопочный пост, контактор и тепловое реле, объединяющие все узлы, которые были рассмотрены выше. В контакторе магнитного пускателя располагаются три основные системы контактов, позволяющие включать прибор в трехфазную сеть. Здесь же установлен блок контактов, насчитывающий от 1 до 5 единиц.

Для изменения направления вращения ротора в асинхронном двигателе используется реверсивный магнитный пускатель (рисунок 2.8). Процесс изменения производится с помощью двух контакторов, включающихся по очереди. При одновременном включении контакторов может произойти короткое замыкание. Во избежание подобных ситуаций, в электромагнитном пускателе устанавливается специальная блокировка.



Рисунок 2.8 – Реверсивный магнитный пускатель

Отличаются реверсивный магнитный пускатель наличием сразу двух контакторов. Фактически это два обычных магнитных пускателя, имеющих электрическое соединение и прикрепленных на общую панель-основание, которые функционируют исключительно поочередно. Электрическое соединение реверсивного магнитного пускателя через размыкающие блокировочные контакты обоих пускателей обеспечивает электрическую блокировку, предотвращающую одновременное включение магнитных пускателей.

Дополнительно некоторые модели реверсивных пускателей снабжаются механической защитой, выполняющей ту же функцию. Такая защита располагается под основанием пускателя. Однако данная защита не является обязательной или существенно увеличивающей эксплуатационные характеристики пускателя. Поочередный запуск контакторов позволяет приключать фазы питания, и реверсивный магнитный пускатель изменяет направление вращения электродвигателя.

Принцип работы реверсивного магнитного пускателя:

Подключение реверсивного магнитного пускателя и его работа происходит следующим образом. После нажатия кнопки "пуск" (SB1) на панели управления устройства электрическая цепь замыкается, вследствие чего ток подаётся на катушку КМФ (рисунок 2.9). В это время механическая блокирующая система срабатывает, подобным образом блокируются незадействованные контакты. Так

как контакты кнопки тоже оказываются заблокированными, подобное действие позволяет не удерживать кнопку, а спокойно отпустить её.

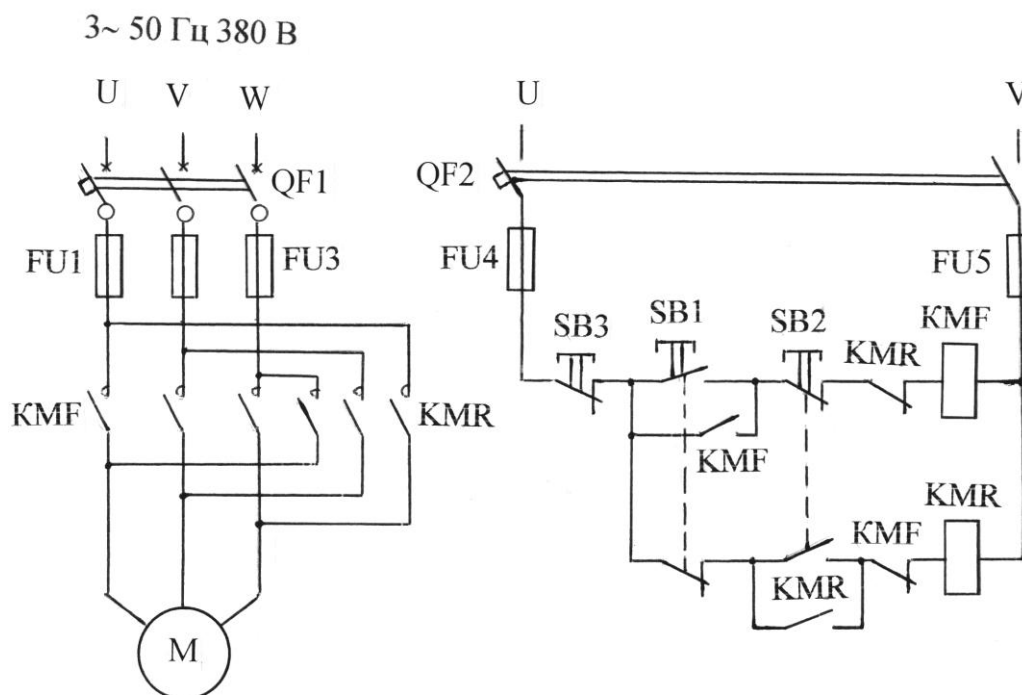


Рисунок 2.9 – Электрическая схема управления асинхронным электродвигателем с к.з. ротором при помощи реверсивного магнитного пускателя

Вторая кнопка реверсивного магнитного пускателя, параллельно с запуском устройства, размыкает цепь, таким образом, её активация не даст никакого результата.

Для осуществления реверса необходимо нажать кнопку "стоп" (SB3), которая обесточит обе катушки реверсивного магнитного пускателя (KMF и KMR), тем самым остановив функциональные операции оборудования. При таком действии все блокирующие устройства займут изначальное положение. Подобная последовательность позволяет активировать реверсивный магнитный пускатель вновь, без каких либо дополнительных действий. При выборе команды "пуск" (SB2) произойдут вышеописанные действия, однако при этом будет использована вторая катушка, а первая окажется заблокированной.

Наиболее совершенный и безопасный реверсивный магнитный пускатель оснащен дополнительными блокировочными системными механизмами. Размещаются данные приспособления для блокирования рабочего момента, как правило, внутри кожуха (непосредственно под панелью управления) и предназначены для того чтобы не допустить срабатывания сразу обеих катушек.

Согласно схеме реверсивного магнитного пускателя, если он снабжен электрической блокирующей системой, то использование механических блокировок вовсе необязательно.

Осуществление реверса происходит через полную остановку двигателя. Другими словами, при срабатывании реверсивного магнитного пускателя двигатель замедляется, после чего следует полная остановка, а затем осуществляется вращение в другую сторону. Однако при этом необходимо совпадение мощностей двигателя и реверсивного магнитного пускателя. Только при осуществлении данного процесса, реверс будет осуществлён правильно.

Если же остановка и реверс двигателя производится противовключением, то мощность оборудования должна быть значительно ниже максимально допустимой мощности реверсивного магнитного пускателя. Наиболее часто двигатель уступает по мощности пускателю в 1,5-2 раза. Во многом разница мощностей зависит от качества контактов магнитного пускателя, а точнее их износостойкости при работе в данных условиях.

Данный режим должен проходить без применения механических систем блокировки. Однако безопасность работы реверсивного магнитного пускателя в обязательном порядке должна обеспечиваться применением электрических систем блокировки. В целом же реверсивные магнитные пускатели являются технологичным и безопасным методом удалённого управления асинхронными электродвигателями.

Таким образом магнитные пускатели различают по назначению (обычный, реверсивный); наличию или отсутствию тепловых реле; кнопок управления; степени защиты от внешних условий, уровням рабочих токов, рабочему напряжению катушки (Стандартный ряд значений 12, 24, 110, 220, 380 вольт.).

2.3 Магнитные пускатели серии ПМ12

Пускатели электромагнитные серии ПМ12 предназначены для применения в качестве комплектующих изделий в схемах управления электроприводами, главным образом для применения в стационарных установках для дистанционного пуска непосредственным подключением к сети, остановки и реверсирования трёхфазных асинхронных электродвигателей с

короткозамкнутым ротором при напряжении до 660 В переменного тока частоты 50 и 60 Гц.

Структура условного обозначения пускателей:

ПМ12- $X_1X_2X_3 X_4 X_5 X_6 X_7 X_8 X_9$

ПМ12 - обозначение серии;

$X_1X_2X_3$ – цифры, указывающие условное обозначение номинального тока:

010 – 10А;

025 – 25А;

040 – 40А;

063 – 63А;

100 – 100А;

125 – 125А;

160 – 160А);

X_4 – цифра, указывающая условное обозначение пускателей по назначению и наличию теплового реле:

1- нереверсивный без теплового реле;

2- нереверсивный с тепловым реле;

5 – реверсивный без теплового реле с электрической и механической блокировками;

6 – реверсивный с тепловым реле с электрической и механической блокировками.

X_5 – цифра, указывающая исполнение пускателей по степени защиты и наличию кнопок управления:

0 – степень защиты IP00;

1- степень защиты IP54 без кнопок;

2 – степень защиты IP54 с кнопками «Пуск» и «Стоп»;

3 – степень защиты IP54 с кнопками «Пуск» и «Стоп»

и сигнальной лампой;

4 – степень защиты IP40 без кнопок;

5 – степень защиты IP20;

6 – степень защиты IP40 с кнопками «Пуск» и «Стоп»;

7 – степень защиты IP40 с кнопками «Пуск» и «Стоп»

и сигнальной лампой.

X_6 – цифра, указывающая исполнение пускателей по роду тока, числу и исполнению контактов вспомогательной цепи:

0 – исполнение «1з» для пускателей на номинальный ток 10, 25, 40 и 125А;

1 – исполнение «1р» для пускателей на номинальный ток 10, 25, 40А; исполнение «2з+2р» для пускателей на номинальный ток 63, 100, 160А;

X₇ – буква, характеризующая климатическое исполнение по ГОСТ 15150-69 (У, Т, УХЛ):

У – умеренный, t° (+ 40°С... - 45°С);

Т - тропический (эксплуатация как в сухом так и во влажном тропическом) t° > 40°С; φ > 80%;

УХЛ - умеренный, холодный (t° < - 45°С).

X₈ – цифра, характеризующая категорию размещения по ГОСТ 15150-69 (2; 3; 4):

2 - под навесом или в помещениях, где колебания температуры и влажности воздуха несущественно отличаются от колебаний на открытом воздухе, но нет прямого воздействия солнечного излучения и атмосферных осадков;

3 - в закрытых помещениях с естественной вентиляцией;

4 - в закрытых помещениях с искусственно регулируемые климатическими условиями.

X₉ – буква, указывающая исполнение по износостойкости контактов:

А – от 2...4 млн. циклов;

Б – 1 млн. циклов;

В – 0,3 млн. циклов.

В тексте принято следующее обозначение контактов: «з» - замыкающий, «р» - размыкающий.

При установке приставок ПКЛ (рисунок 2.10) на пускатели ПМ12-010, ПМ12-025, ПМ12-40, ПМ12-63 можно получить другие числа и исполнения контактов вспомогательной цепи. Приставки устанавливаются на магнитные пускатели открытого исполнения с числом блок-контактов от двух до четырёх (замыкающих или размыкающих).



Рисунок 2.10 – Контактная приставка типа ПКЛ

Структура условного обозначения: ПКЛ - X₁X₂X₃X₄X₅
ПКЛ- серия;

X₁ – число замыкающих контактов: 0; 1; 2; 4;

X₂ – число размыкающих контактов: 0; 1; 2; 4;

X₃ – климатическое исполнение: 0 (общеклиматическое исполнение);

X₄ – категория размещения : 4 (в закрытых помещениях с искусственно регулируемым климатическими условиями).

X₅ – исполнение по коммутационной износостойкости : А; Б;

Таблица 2.1 – Типоисполнение контактных приставок ПКЛ

| Обозначение приставки | Число контактов | |
|-----------------------|-----------------|-------------|
| | Замыкающих | Размыкающих |
| ПКЛ - 1104 | 1 | 1 |
| ПКЛ - 2004 | 2 | 0 |
| ПКЛ - 0404 | 0 | 4 |
| ПКЛ - 2204 | 2 | 2 |
| ПКЛ - 4004 | 4 | 0 |

Таблица 2.2 – Общий вид нереверсивных магнитных пускателей типа ПМ12

| | |
|--|--|
|  <p>Мagnetic starter ПМ12-010, compact design, black and grey housing.</p> |  <p>Мagnetic starter ПМ12-025, compact design, white and grey housing with blue and red components.</p> |
|  <p>Мagnetic starter ПМ12-040, compact design, white and black housing with terminal numbers 1, 2, 3, 4, 5, 6, 7, 8.</p> |  <p>Мagnetic starter ПМ12-063, compact design, black and grey housing.</p> |
|  <p>Мagnetic starter ПМ12-100, larger design, black housing with silver terminals and a detailed technical label.</p> |  <p>Мagnetic starter ПМ12-160, largest design, black housing with green terminals and a label from TDM ELECTRIC.</p> |

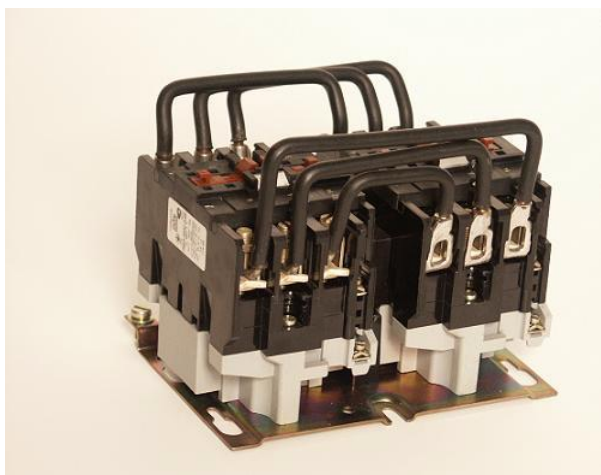
Таблица 2.3 – Общий вид реверсивных магнитных пускателей типа ПМ12



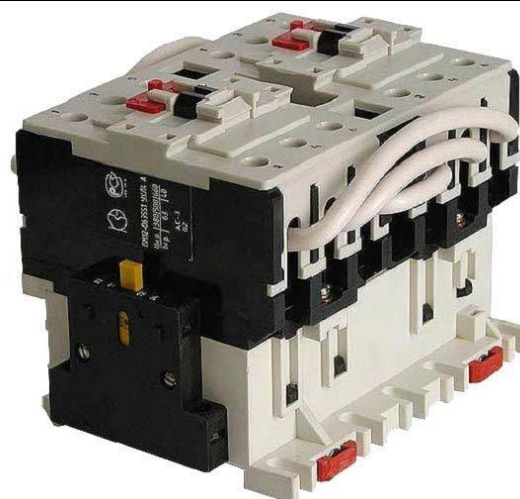
ПМ12-010



ПМ12-025



ПМ12-040



ПМ12-063



ПМ12-125



ПМ12-160

Электротепловые реле РТТ

Реле электротепловые токовые серии РТТ (рисунок 2.11) предназначены для защиты трехфазных асинхронных электродвигателей с короткозамкнутым ротором от перегрузок недопустимой продолжительности, в том числе возникающих при выпадении одной из фаз, а также от несимметрии в фазах.

Реле РТТ предназначены для применения в качестве комплектующих изделий в схемах управления электроприводами, а также для встройки в магнитные пускатели серии ПМ12 в цепях переменного тока напряжением 660В частотой 50 или 60Гц, в цепях постоянного тока напряжением 440В.



Рисунок 2.11 – Электротепловое реле типа РТТ

Реле имеет: три полюса с устройством ускоренного срабатывания; температурный компенсатор; регулятор уставки токов несрабатывания; указатель срабатывания; один переключающий или один размыкающий контакт; кнопку ручного возврата; переднее присоединение внешних проводников; несменные нагреватели; степень защиты IP00 либо IP20.

Тепловое реле имеют исполнение для установки на металлических изоляционных панелях, рейках комплектного устройства и специальное исполнение для установки с пускателями

ПМ12. Трехполюсное исполнение реле, применение несменных нагревательных элементов и ускоренное срабатывание при обрыве фазы повышают надежность защиты электродвигателей по сравнению с однополюсными и двухполюсными исполнением реле.

Структура условного обозначения реле РТТ5-10-Х₁Х₂Х₃Х₄:

РТТ - реле электротепловое токовое;

5 - номер серии;

10 - номинальный ток реле - 10 А;

Х₁Х₂ - диапазон регулирования номинального тока несрабатывания реле;

Х₃ - способ возврата и род контактов вспомогательной цепи:

1 -возврат ручной, исключающий самовозврат с одним размыкающим контактом;

2 -возврат ручной, исключающий самовозврат с одним переключающим контактом;

Х₄ - климатическое исполнение УХЛ, О;

4 - категория размещения по ГОСТ 15150 69.

Реле могут крепиться непосредственно к пускателю типа ПМ12-010.

Структура условного обозначения РТТ-ІУКР Х4:

РТТ - реле электротепловое токовое;

І - исполнение по номинальному току реле (1 - на 40А, 2 - на 80А, 3 - на 160А);

U - способ установки реле:

2 - исполнение на ток 40А для втычного подсоединения к пускателю ПМ12-040;

3 - исполнение на ток 25А для втычного подсоединения к пускателю ПМ12-025 и исполнение на ток 63А для навесного подсоединения к пускателю ПМ12-063;

К - род контактов вспомогательной цепи реле (1 - исполнение с одним размыкающим контактом; отсутствие цифры - исполнение с переключающим контактом);

Р - исполнение реле по величине инерционности (Р - исполнение реле пониженной инерционности; отсутствие буквы – исполнение реле повышенной инерционности);

Х4 - климатическое исполнение (УХЛ, О) и категория размещения (4).

Таблица 2.4 – Технические характеристики магнитных пускателей типа ПМ12

| Тип пускателя | ПМ12-010 | ПМ12-025 | ПМ12-040 | ПМ12-63 | ПМ12-125 |
|---|--|----------|----------|---------|----------|
| Номинальный ток, А | 10 | 25 | 40 | 63 | 125 |
| Номинальное напряжение катушки управления, В | 24; 36; 40; 48; 110; 127; 220; 230; 240; 380; 400; 415; 440; 500; 660 (50Гц); 24; 36; 48; 110; 115; 220; 230; 380; 415; 440 (60Гц); | | | | |
| Наибольшая мощность управляемого электродвигателя, кВт, при напряжении, В | | | | | |
| 220 | 3 | 5,5 | 11 | 18,5 | 55 |
| 380 | 4 | 11 | 18,5 | 30 | 75 |
| 660 | 3 | 11 | 22 | 37 | 100 |
| Потребляемая мощность катушки управления, В·А | | | | | |
| -включение | 40 | 87 | 100 | 150 | 360 |
| -удержание | 8 | 7,5 | 9,5 | 20 | 45 |
| время срабатывания, мс | 17 | 15 | 17 | 22 | 23 |
| Механическая (коммутационная износостойкость) млн.циклов | | | | | |
| А | 16 | 20 | 16 | 10 | 10 |
| Б | 16 | 20 | 16 | 10 | 5 |
| В | 8 | 10 | 8 | 5 | 5 |
| Тип теплового реле, применяемые с пускателем | РТТ5-10 | РТТ-131 | РТТ-121 | РТТ-231 | РТТ5-125 |

Выбор магнитных пускателей серии ПМ12:

Магнитные пускатели выбираются:

- по номинальному току электроприёмника;
- по назначению и наличию теплового реле;
- по исполнению пускателей по степени защиты и наличию кнопок управления;
- по исполнению пускателей по роду тока, числу и исполнению контактов вспомогательной цепи;
- по климатическому исполнению и категории размещения;

– по исполнению по износостойкости.

Таблица 2.5 – Выбор пускателей серии ПМ12 на номинальный ток 10 А

| Степень защиты | Наличие и условное обозначение кнопок | Число и исполнение контактов вспомогательной цепи | Индексы обозначения пускателей | | | |
|----------------|---------------------------------------|---|--------------------------------|--------------------------|--------------------------|--------------------------|
| | | | нереверсивный | | реверсивный | |
| | | | без реле | с реле | без реле | с реле |
| IP00 | Без кнопок | 1з | ПМ12- -010100 УХЛ4 | ПМ12- -010200 УХЛ4 | - | - |
| | | 3з | | | | |
| | | 2з+1р | | | | |
| | | 1з+2р | | | | |
| | | 5з | | | | |
| | | 3з+2р | | | | |
| | | 1з+4р | | | | |
| | | 1р | ПМ12- -010101 УХЛ4 | ПМ12- -010201 УХЛ4 | - | - |
| | | 6з+4р | - | - | ПМ12- -010500 УХЛ4 | ПМ12- -010600 УХЛ4 |
| | | 4з+2р | - | - | ПМ12- -010501 УХЛ4 | ПМ12- -010601 УХЛ4 |
| 2з+4р | - | - | ПМ12- -010501 УХЛ4 | ПМ12- -010601 УХЛ4 | | |
| IP00 | Без кнопок | 1з | ПМ12- -010150 УХЛ4 | ПМ12- -010250 УХЛ4 | - | - |
| | | 3з | | | | |
| | | 2з+1р | | | | |
| | | 1з+2р | | | | |
| | | 5з | | | | |
| | | 3з+2р | | | | |
| | | 1з+4р | | | | |
| | | 1р | ПМ12- -010151 УХЛ4 | ПМ12- -010251 УХЛ4 | - | - |
| | | 6з+4р | - | - | ПМ12- -010550 УХЛ4 | ПМ12- -010650 УХЛ4 |
| | | 4з+2р | - | - | ПМ12- -010551 УХЛ4 | ПМ12- -010651 УХЛ4 |
| 2з+4р | - | - | ПМ12- -010551 УХЛ4 | ПМ12- -010651 УХЛ4 | | |
| IP40 | Без кнопок | 1з | ПМ12- -010140 У3 | ПМ12- -010240 У3 | - | - |
| | | 3з | | | | |
| | | 2з+1р | | | | |
| | | 1з+2р | | | | |
| | | 5з | | | | |

продолжение таблицы 2.5

| Степень защиты | Наличие и условное обозначение кнопок | Число и исполнение контактов вспомогательной цепи | Индексы обозначения пускателей | | | |
|----------------|---------------------------------------|---|--------------------------------|--------------------|---------------------|--------------------|
| | | | нереверсивный | | реверсивный | |
| | | | без реле | с реле | без реле | с реле |
| IP40 | Без кнопок | 3з+2р | ПМ12- -010140У3 | ПМ12- -010240У3 | - | - |
| | | 1з+4р | | | | |
| | | 4р+2з | - | - | ПМ12- -010540У3 | ПМ12- -010140У3 |
| | П+С | 1з | ПМ12- -010160У3 | ПМ12- -010260У3 | - | - |
| | | 3з | | | | |
| | | 1з+2р | | | | |
| | | 2з+1р | | | | |
| IP40 | П1+П2+С | 4з+2р | - | - | ПМ12- -010560У3 | ПМ12- -010660У3 |
| | П+С+Л | 1з | - | ПМ12- -010270У3 | - | - |
| | | 3з | | | | |
| | | 2з+1р | | | | |
| | | 1з+2р | | | | |
| П1+П2+С+Л | 2з+4р | - | - | - | ПМ12- -010670У3 | |
| IP54 | Без кнопок | 1з | ПМ12- -010110У2 | ПМ12- -010210У2 | - | - |
| | | 3з | | | | |
| | | 2з+1р | | | | |
| | | 1з+2р | | | | |
| | | 5з | | | | |
| | | 3з+2р | | | | |
| | | 1з+4р | | | | |
| | 4р+2з | - | - | ПМ12- -010510У2 | ПМ12- -010610У2 | |
| | П+С | 1з | ПМ12- -010120У2 | ПМ12- -010220У2 | - | - |
| | | 3з | | | | |
| | | 2з+1р | | | | |
| | | 1з+2р | | | | |
| | П1+П2+С | 4з+2р | - | - | ПМ12- -010520У2 | ПМ12- -010620У2 |
| | П+С+Л | 1з | - | ПМ12- -010230У2 | - | - |
| | | 3з | | | | |
| 2з+1р | | | | | | |
| 1з+2р | | | | | | |
| П1+П2+С+Л | 2з+4р | - | - | - | ПМ12- -0106300У2 | |

Примечание1: П – кнопка «Пуск», осуществляющая включение пускателя нереверсивного исполнения; С – кнопка «Стоп», осуществляющая отключение пускателя; П1- кнопка «Пуск 1», осуществляющая включение одного контактора реверсивного пускателя;

П2- кнопка «Пуск 2», осуществляющая включение другого контактора реверсивного пускателя; **Л**- сигнальная лампа.

Примечание2: Индексы обозначения типа пускателей приведены для поставок внутри страны и поставок на экспорт в страны с умеренным климатом.

При поставке на экспорт в страны с тропическим климатом в обозначения типа пускателя «УХЛ4» и «У3» заменяются на «Т3», а «У2» заменяется на «Т2».

Таблица 2.6 - Выбор пускателей серии ПМ12 на номинальный ток 25 А

| Степень защиты | Наличие и условное обозначение кнопок | Число и исполнение контактов вспомогательной цепи | Индексы обозначения пускателей | | | | | | | |
|----------------|---------------------------------------|---|--------------------------------|---------------------|-------------------|-------------------|---|---|---------------------|---|
| | | | нереверсивный | | реверсивный | | | | | |
| | | | без реле | с реле | без реле | с реле | | | | |
| IP00 | Без кнопок | 1з | ПМ12-025100 УХЛ4 | ПМ12-025200 УХЛ4 | - | - | | | | |
| | | 3з | | | | | | | | |
| | | 2з+1р | | | | | | | | |
| | | 5з | | | | | | | | |
| | | 3з+2р | | | | | | | | |
| | | 1з+4р | ПМ12-025101 УХЛ4 | - | - | - | | | | |
| | | 1р | | | | | | | | |
| | | 2р | | | | | - | - | ПМ12-025501 УХЛ4 | - |
| | | 2з+4р | | | | | | | | |
| 4з+6р | ПМ12-025601 УХЛ4 | | | | | | | | | |
| IP20 | Без кнопок | 1з | ПМ12-025150 УХЛ4 | - | - | - | | | | |
| | | 3з | | | | | | | | |
| | | 2з+1р | | | | | | | | |
| | | 5з | | | | | | | | |
| | | 3з+2р | | | | | | | | |
| | | 1з+4р | ПМ12-025151 УХЛ4 | - | - | - | | | | |
| | | 1р | | | | | | | | |
| | | 2р | | | | | - | - | ПМ12-025551 УХЛ4 | - |
| | | 2з+4р | | | | | | | | |
| 4з+6р | | | | | | | | | | |
| IP40 | Без кнопок | 1з | ПМ12-025140У3 | ПМ12-025240У3 | - | - | | | | |
| | | 3з | | | | | | | | |
| | | 2з+1р | | | | | | | | |
| | | 5з | | | | | | | | |
| | | 3з+2р | | | | | | | | |
| | | 1з+4р | - | - | ПМ12-025541 У3 | ПМ12-025641 У3 | | | | |
| | | 2з+4р | | | | | | | | |
| | | 4з+6р | | | | | | | | |

продолжение таблицы 2.6

| Степень защиты | Наличие и условное обозначение кнопок | Число и исполнение контактов вспомогательной цепи | Индексы обозначения пускателей | | | |
|----------------|---------------------------------------|---|--------------------------------|---------------------|--------------------|--------------------|
| | | | нереверсивный | | реверсивный | |
| | | | без реле | с реле | без реле | с реле |
| IP40 | П+С | 1з | ПМ12- -025160У3 | ПМ12- -025260У3 | - | - |
| | | 3з | | | | |
| | | 2з+1р | | | | |
| | П1+П2+С | 2з+4р | - | - | ПМ12- -025561У3 | ПМ12- -025661У3 |
| | П+С+Л | 1з | - | ПМ12- -0252301У3 | - | - |
| | | 3з | | | | |
| 2з+1р | | | | | | |
| П1+П2+С+Л | 2з+4р | - | - | - | ПМ12- -025671У3 | |
| IP54 | Без кнопок | 1з | ПМ12- -025110У2 | ПМ12- -025210У2 | - | - |
| | | 3з | | | | |
| | | 2з+1р | | | | |
| | | 5з | | | | |
| | | 3з+2р | | | | |
| | | 1з+4р | | | | |
| | | 2з+4р | | | | |
| | 4з+6р | - | - | ПМ12- -025511У2 | ПМ12- -025611У2 | |
| | П+С | 1з | ПМ12- -025120У2 | ПМ12- -025220У2 | - | - |
| | | 3з | | | | |
| | | 2з+1р | | | | |
| | П1+П2+С | 2з+4р | - | - | ПМ12- -025521У2 | ПМ12- -025621У2 |
| | П+С+Л | 1з | - | ПМ12- -025230У2 | - | - |
| | | 3з | | | | |
| | | 2з+1р | | | | |
| П1+П2+С+Л | 2з+4р | - | - | - | ПМ12- -025631У2 | |

Примечани1: П – кнопка «Пуск», осуществляющая включение пускателя нереверсивного исполнения; С – кнопка «Стоп», осуществляющая отключение пускателя; П1- кнопка «Пуск 1», осуществляющая включение одного контактора реверсивного пускателя; П2- кнопка «Пуск 2», осуществляющая включение другого контактора реверсивного пускателя; Л- сигнальная лампа.

Примечание2: Индексы обозначения типа пускателей приведены для поставок внутри страны и поставок на экспорт в страны с умеренным климатом. При поставке на экспорт в страны с тропическим климатом в обозначения типа пускателя «УХЛ4» и «У3» заменяются на «Т3», а «У2» заменяется на «Т2».

Таблица 2.7 - Выбор пускателей серии ПМ12 на номинальный ток 40 А

| Степень защиты | Наличие и условное обозначение кнопок | Число и исполнение контактов вспомогательной цепи | Индексы обозначения пускателей | | | |
|----------------|---------------------------------------|---|--------------------------------|--------------------------|--------------------------|--------------------|
| | | | нереверсивный | | реверсивный | |
| | | | без реле | с реле | без реле | с реле |
| IP00 | Без кнопок | 1з | - | ПМ12- -040200 УХЛ4 | - | - |
| | | 3з | | | | |
| | | 2з+1р | | | | |
| | | 5з | | | | |
| | | 3з+2р | | | | |
| | | 1з+4р | | | | |
| | | 4з+2р | | | | |
| 6з+4р | - | - | - | ПМ12- -040600 УХЛ4 | | |
| IP20 | Без кнопок | 1з | ПМ12- -040150 УХЛ4 | - | - | - |
| | | 3з | | | | |
| | | 2з+1р | | | | |
| | | 5з | | | | |
| | | 3з+2р | | | | |
| | | 1з+4р | | | | |
| | | 1р | ПМ12- -040151 УХЛ4 | - | - | - |
| | | 2з | - | - | ПМ12- -040550 УХЛ4 | - |
| | | 4з+2р | | | | |
| 6з+4р | | | | | | |
| IP40 | Без кнопок | 1з | ПМ12- -040140У3 | ПМ12- -040240У3 | - | - |
| | | 3з | | | | |
| | | 2з+1р | | | | |
| | | 5з | | | | |
| | | 3з+2р | | | | |
| | | 1з+4р | | | | |
| | | 4з+2р | | | | |
| | 6з+4р | | | | | |
| | П+С | 1з | ПМ12- -040160У3 | ПМ12- -040260У3 | - | - |
| | | 3з | | | | |
| | | 2з+1р | | | | |
| | П1+П2+С | 4з+2р | - | - | ПМ12- -040540У3 | ПМ12- -040640У3 |
| | П+С+Л | 1з | - | ПМ12- -040230У3 | - | - |
| | | 3з | | | | |
| | | 2з+1р | | | | |
| П1+П2+С+Л | 4з+2р | - | - | - | ПМ12- -040670У3 | |

продолжение таблицы 2.7

| Степень защиты | Наличие и условное обозначение кнопок | Число и исполнение контактов вспомогательной цепи | Индексы обозначения пускателей | | | |
|----------------|---------------------------------------|---|--------------------------------|--------------------|--------------------|--------------------|
| | | | неревверсивный | | реверсивный | |
| | | | без реле | с реле | без реле | с реле |
| IP54 | Без кнопок | 1з | ПМ12- -040110У2 | ПМ12- -040210У2 | - | - |
| | | 3з | | | | |
| | | 2з+1р | | | | |
| | | 5з | | | | |
| | | 3з+2р | | | | |
| | | 1з+4р | | | | |
| | | 2з+4р | | | | |
| | 4з+6р | - | - | ПМ12- -040510У2 | ПМ12- -040610У2 | |
| | П+С | 1з | ПМ12- -040120У2 | ПМ12- -040220У2 | - | - |
| | | 3з | | | | |
| | | 2з+1р | | | | |
| | П1+П2+С | 2з+4р | - | - | ПМ12- -040520У2 | ПМ12- -040620У2 |
| | П+С+Л | 1з | - | ПМ12- -040230У2 | - | - |
| | | 3з | | | | |
| | | 2з+1р | | | | |
| | П1+П2+С+Л | 2з+4р | - | - | - | ПМ12- -040630У2 |

Таблица 2.8 -Выбор пускателей серии ПМ12 на номинальный ток 63 А

| Степень защиты | Наличие и условное обозначение кнопок | Число и исполнение контактов вспомогательной цепи | Индексы обозначения пускателей | | | |
|----------------|---------------------------------------|---|--------------------------------|---------------------|---------------------|---------------------|
| | | | неревверсивный | | реверсивный | |
| | | | без реле | с реле | без реле | с реле |
| IP00 | Без кнопок | 2з+2р | - | ПМ12- 063201УХЛ4 | ПМ12- 063501УХЛ4 | ПМ12- 063601УХЛ4 |
| IP20 | Без кнопок | 2з+2р | ПМ12- 063151УХЛ4 | - | ПМ12- 063551УХЛ4 | - |
| IP40 | Без кнопок | 2з+2р | ПМ12- 063141У3 | ПМ12- 063241У3 | ПМ12- 063541У3 | ПМ12- 063641У3 |
| | П+С | 2з+2р | ПМ12- 063161У3 | ПМ12- 063261У3 | - | - |
| | П+С+Л | 2з+2р | - | ПМ12- 063271У3 | - | - |
| | П1+П2+С | 2з+2р | - | - | ПМ12- 063561У3 | ПМ12- 063661У3 |

продолжение таблицы 2.8

| Степень защиты | Наличие и условное обозначение кнопок | Число и исполнение контактов вспомогательной цепи | Индексы обозначения пускателей | | | |
|----------------|---------------------------------------|---|--------------------------------|---------------|---------------|---------------|
| | | | нереверсивный | | реверсивный | |
| | | | без реле | с реле | без реле | с реле |
| IP40 | П1+П2+С+Л | 2з+2р | - | - | - | ПМ12-063671У3 |
| IP54 | Без кнопок | 2з+2р | ПМ12-063111У2 | ПМ12-063211У2 | ПМ12-063511У2 | ПМ12-063611У2 |
| | П+С | 2з+2р | ПМ12-063121У2 | ПМ12-063221У2 | - | - |
| | П+С+Л | 2з+2р | - | ПМ12-063231У2 | - | - |
| | П1+П2+С | 2з+2р | - | - | ПМ12-063521У2 | ПМ12-063621У2 |
| | П1+П2+С+Л | 2з+2р | - | - | - | ПМ12-063631У2 |

Таблица 2.9 - Выбор пускателей серии ПМ12 на номинальный ток 125 А

| Наименование | Технические данные магнитных пускателей серии ПМ12-125 | | | | |
|---|--|---|--|---|--|
| | Пускатели нереверсивные без теплового реле IP00 ПМ12-25100 | Пускатели нереверсивные без теплового реле IP20 ПМ12-125150 | Пускатели нереверсивные с тепловым реле IP00 ПМ12-125200 | Пускатели реверсивные без теплового реле IP00 ПМ12-125500 | Пускатели реверсивные с тепловым реле IP00 ПМ12-125600 |
| Номинальный ток главной цепи, А | 125 | | | | |
| Номинальный ток вспомогательной цепи, А | 10 | | | | |
| Число и исполнение контактов вспомогательной цепи | 2з+2р (2з+2р)* | 2з+2р (2з+2р)* | 2з+2р (1з+2р)* | 4з+4р (2з+2р)* | 4з+4р (2з+2р)* |
| Номинальное напряжение катушки, В | 24; 36; 40; 42; 48; 110; 127; 220; 230; 240; 380; 400; 440; 500; 660 (50Гц) 24; 36; 48; 110; 115; 220№ 230; 380; 415; 440 (60 Гц) | | | | |
| Мощность катушки, ВА -включение -удержание | 360 45 | | | | |

2.4 Магнитные пускатели серии ПМЛ

Магнитный пускатель серии ПМЛ представляет собой электромагнитное устройство коммутации, обеспечивающее дистанционное включение нагрузки в стационарных установках, остановки и реверсирования трёхфазных асинхронных электродвигателей с короткозамкнутым ротором переменного тока частоты 50 и 60Гц, а также исключающее самопроизвольное включение оборудования после временного отсутствия в сети электрической энергии (нулевая защита); в исполнении с тепловым реле – для защиты управляемых электродвигателей от перегрузок недопустимой продолжительности.

Структура условного обозначения пускателя:

ПМЛ – X₁X₂ X₃X₄ X₅ X₆ X₇ X₈ X₉

ПМЛ – серия.

X₁ – величина пускателя по току главных контактов:

1-10А, при наличии буквы Д - 16А;

2-25А;

3-40А;

4-63А, при наличии буквы Д – 80А;

5-125А;

6-160А;

7-250А.

X₂ - исполнение по назначению и наличию теплового реле:

1 – нереверсивный без теплового реле;

2 – нереверсивный с тепловым реле;

5 – реверсивный без теплового реле с механической блокировкой для степени защиты IP00, IP20 и с электрической и механической блокировками для степени защиты IP40, IP54;

6 - реверсивный с тепловым реле с электрической и механической блокировками;

7 – пускатель звезда-треугольник.

X₃ – исполнение по степени защиты и наличию кнопок:

0 – степень защиты IP00 без кнопок;

1 – степень защиты IP54 без кнопок на защитном корпусе;

2 – степень защиты IP54 с кнопками «Пуск» и «Стоп» на защитном корпусе;

3 – степень защиты IP54 – с кнопками «Пуск» и «Стоп» и сигнальной лампой на защитном корпусе;

4 - степень защиты корпуса IP40 без кнопок управления;

6 - степень защиты IP20 (Сальники на контактных зажимах).

X₄ – исполнение пускателя по числу и исполнению

контактов вспомогательной цепи:

0 – 1з (на 10...25 А) с уменьшенными габаритами;

1з+1р (на 40...63 и 80 А);

1з+1р (на 125...160 и 250 А);

1 - 1р (на 10...25 А) с уменьшенными габаритами;

2з + 2р (на 125, 160 и 250 А);

2 - 3з +3р (на 125, 160 и 250 А);

3 - 3з + 1р (на 125, 160 и 250 А);

4 - 5з + 1р (на 125, 160 и 250 А).

X₅ - Д – буква, обозначающая пускатели с номинальным током на 16А - для 1 величины, 80А – для 4 величины, с уменьшенными весогабаритными показателями - для 3 величины.

X₆ – М – буква, обозначающая возможность крепления пускателя к DIN-рейке и монтажной панели.

X₇ - климатическое исполнение (О, ОМ):

О – общеклиматическое исполнение (для всех макроклиматических районов на суше, кроме макроклиматического района с очень холодным климатом);

ОМ - для макроклиматических районов как с умеренно-холодным, так и тропическим морским климатом, в том числе для судов неограниченного района плавания.

X₈ - категория размещения (2, 4):

2 - под навесом или в помещениях, где колебания температуры и влажности воздуха несущественно отличаются от колебаний на открытом воздухе, но нет прямого воздействия солнечного излучения и атмосферных осадков;

4 - в закрытых помещениях с искусственно регулируемые климатическими условиями.

X₉ - износостойкость контактов (А, Б, В):

А - от 2...4 млн. циклов.


Б - 1 млн. циклов.

В - 0,3 млн. циклов.

Таблица 2.10 – Общий вид нереверсивных магнитных пускателей типа ПМЛ

| | | |
|---|--|---|
|  <p>ПМЛ-1100</p> |  <p>ПМЛ-1100Д</p> |  <p>ПМЛ-2100</p> |
|  <p>ПМЛ-3100</p> |  <p>ПМЛ-4100</p> |  <p>ПМЛ-4100Д</p> |
|  <p>ПМЛ-5100</p> |  <p>ПМЛ-6100</p> |  <p>ПМЛ-7100</p> |

Таблица 2.11 – Общий вид реверсивных магнитных пускателей типа ПМЛ

| | | |
|---|--|---|
|  |  |  |
| <p>ПМЛ-1500</p> | <p>ПМЛ-1500Д</p> | <p>ПМЛ-2500</p> |
|  |  |  |
| <p>ПМЛ-3500</p> | <p>ПМЛ-4500</p> | <p>ПМЛ-4500Д</p> |
|  |  |  |
| <p>ПМЛ-5500</p> | <p>ПМЛ-6500</p> | <p>ПМЛ-7500</p> |

Приставки контактные серии ПКЛ

Приставки контактные серии ПКЛ (рисунок 2.12) разработаны с целью расширения возможностей использования электромагнитных контакторов серий ПМЛ в различных производственных сферах, когда появляется необходимость увеличения цепей вторичной коммутации в системах автоматизации и дистанционного управления.

При установке приставок ПКЛ на пускатели ПМЛ можно получить другие числа и исполнения контактов вспомогательной цепи.

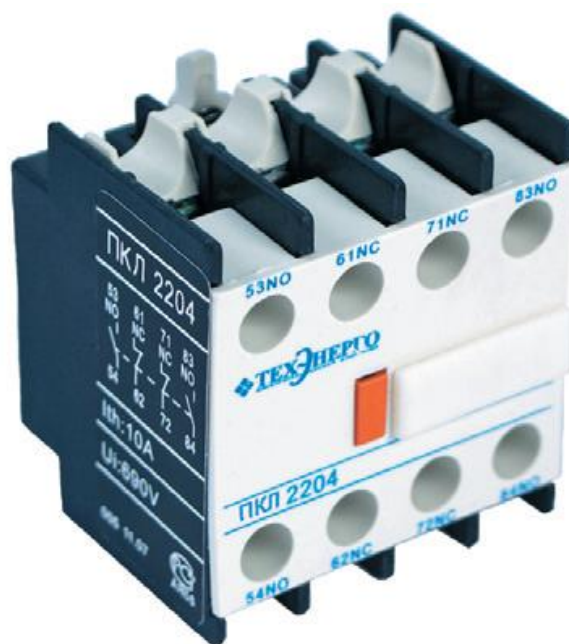


Рисунок 2.12 – Приставки контактные серии ПКЛ

Приставки устанавливаются на магнитные пускатели открытого исполнения с числом блок-контактов от двух до четырёх (замыкающих или размыкающих).

Серия состоит из пяти исполнений двух габаритов. Структуру условного обозначения и типоразмерные исполнения приставок ПКЛ см. выше (таблица 2.1).

Первый габарит содержит две группы мостиковых подпружиненных контактов, второй – четыре.

Приставки не имеют собственного привода и устанавливаются в направляющих на головку ПМЛ, при этом траверса с мостиковыми контактами вводится в зацепление с траверсой ПМЛ.

Проводники вторичной коммутации подключают под винтовые зажимы с тарельчатыми шайбами. Рабочее напряжение до 660В переменного и до 400В постоянного тока. Износостойкость 1,6 млн. циклов В-О. Степень защиты по ГОСТ 14254-96 IP20. Климатическое исполнение и категория размещения по ГОСТ 15150-69 УХЛ4

Электротепловые реле РТЛ

При наличии тепловых реле типа РТЛ (рисунок 2.13) в трёхполюсном исполнении с биметаллическими пластинами пускатели серии ПМЛ осуществляют защиту управляемых электродвигателей от перегрузки недопустимой продолжительности и от токов, возникающих при обрыве одной из фаз.



Рисунок 2.13 – Трёхполюсное электротепловое реле типа РТЛ исполнения по номинальному току на 25 и 80 А

Структура условного обозначения:

РТЛ – Х1Х2Х3Х4Х5Х6С

РТЛ - серия;

Х1 - исполнение по номинальному току реле (1 - на 25 А; 2 – на 80 А; 3 – на 200 А).

Х 2Х 3Х4 - цифры, условно обозначающие диапазон регулирования номинального тока несрабатывания.

Х5 – климатическое исполнение.

X6 - категория размещения.

C - обозначает наличие 1р контакта, отсутствие буквы **C** – наличие 1р и 1з контактов.



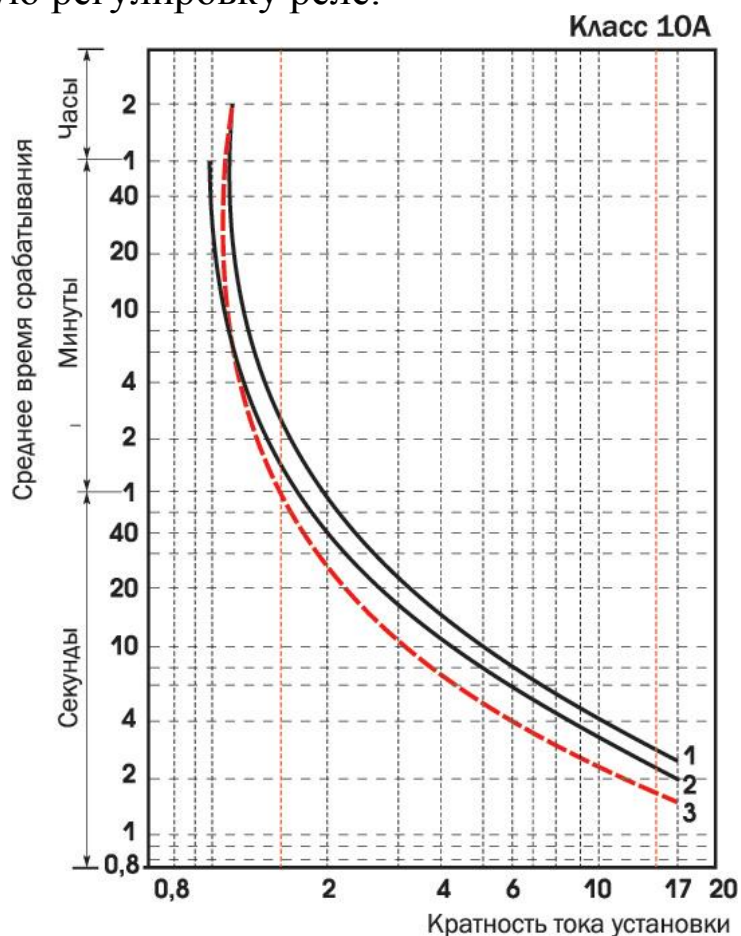
Рисунок 2.14 - Трёхполюсное электротепловое реле типа РТЛ исполнения по номинальному току на 200 А

Устройство тепловое реле: Тепловые реле имеют: три полюса; температурный компенсатор; механизм для ускоренного срабатывания при обрыве фазы; регулятор тока несрабатывания; ручной возврат; один размыкающий и один замыкающий контакты; переднее присоединение проводов; несменные нагревательные элементы. Электротепловые и термические РТЛ могут быть установлены как вместе с пускателями, так и отдельно.

Выбирают тепловое реле, исходя из номинальных значений тока нагрузки и напряжения. Также необходимо учесть времятоковую характеристику (рисунок 2.15). Основная черта реле - зависимость времени его срабатывания от токов нагрузки (времятоковая характеристика). При проверке этих значений следует учитывать то, из какого именно состояния будет срабатывать реле: из прохладного или из перегретого. При выборе всех этих параметров нужно четко представлять то, какие функции будет выполнять то или иное защитное устройство.

Нагрев пластины находится в непосредственной зависимости и от температуры окружающей среды, поэтому, если температура

сильно отличается от номинальной, необходимо или подбирать другой нагревательный элемент, или проводить плавную дополнительную регулировку реле.



Кривые срабатывания реле РТЛ: 1. симметричный трехфазный режим из холодного состояния; 2. симметричный двухфазный режим из холодного состояния; 3. симметричный трехфазный режим после длительного протекания номинального тока (горячее состояние).

Рисунок 2.15- Времятоковая характеристика электротеплового реле типа РТЛ

Прогиб самой пластины - обычно медленный процесс. Поэтому пластинка воздействует на контактную систему через специальное ускоряющее устройство. Тепловое реле РТЛ, предназначенное для защиты непосредственно электродвигателей и генераторов, может обеспечивать защиту от несимметричных составляющих тока и от выпадения фазы.

Ограничители перенапряжений типа ОПН

Электромагнитные пускатели типа ПМЛ могут комплектоваться ограничителями перенапряжений типа ОПН (рисунок 2.16). ОПН ограничивают коммутационное

перенапряжение на катушках аппарата до 2-х кратного амплитудного напряжения цепи управления для напряжений 110В, 220В, 380В и до 4-х кратного – для напряжений 24В, 48В. Элементная база R-C, и варистор. Ограничители устанавливаются на пускатели и контакторы со степенью защиты IP00, IP20.



Рисунок 2.16 – Ограничители перенапряжений типа ОПН

Пускатели, комплектуемые ограничителями перенапряжений, пригодны для работы в системах управления с применением микропроцессорной техники.

Структура условного обозначения ОПН-Х₁Х₂Х₃Х₄:

ОПН - ограничитель перенапряжений;

Х₁ - исполнение по элементной базе:

1 - R-C;

2 - варистор;

3 - диод;

Х₂ - исполнение по типу аппаратов:

2 - ПМЛ-1000, ПМЛ-2000;

3 - ПМЛ-3000, ПМЛ-4000);

Х₃ - исполнение по номинальному напряжению и роду тока цепи управления:

0 - 24 В переменного тока;

1 - 48 В переменного тока;

- 2 - 110 В переменного тока;
- 3 - 220 В переменного тока;
- 4 - 380 В переменного тока;
- 5 - 24 В постоянного тока;
- 6 - 48 В постоянного тока;
- 7 - 60 В постоянного тока;
- 8 - 110 В постоянного тока;
- 9 - 220 В постоянного тока;

X₄ - климатическое исполнение (О,) по ГОСТ 15150-69;

4 - категория размещения по ГОСТ 15150-69.

Изготавливаются ограничители перенапряжения следующих типов: ОПН-120, 121, 122, 123 элементная база R-C (устанавливаются к ПМЛ-1,2,3); ОПН-130, 131, 132, 133 элементная база R-C (устанавливаются к ПМЛ-3,4); ОПН-222, 223, 224 варистор (к ПМЛ-1,2,3); ОПН-232, 233, 234 варистор (к ПМЛ-3,4).

Применение специальных контакторов ПМЛ «Конденсаторных» (рисунок 2.17) позволит добиться подавления бросков тока, защитить магнитные катушки и основные контакты контактора от пиков токов.

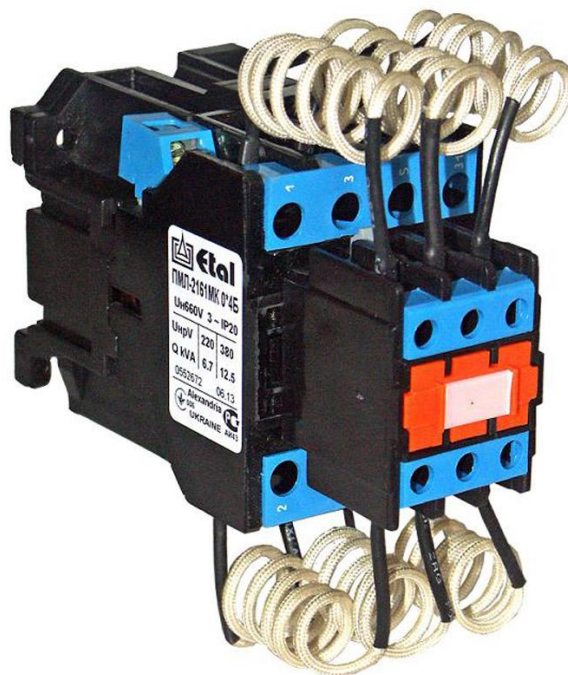


Рисунок 2.17 – Магнитные пускатели «конденсаторные»

2.5 Взаимозаменяемость магнитных пускателей ПМ12 и ПМЛ

Нижеприведённые таблицы являются рекомендательными при замене пускателей и реле различных типов на современные выпускаемые аппараты.

Необходимо обратить внимание на следующее:

- для точного выбора замены необходимо пользоваться техническими условиями на аппараты;
- при необходимости иметь в схеме другое количество вспомогательных контактов, возможно использования пускателей без приставок ПКЛ, указанных в таблицах, или с другими типами приставок;
- при замене электротепловых реле, необходимо обязательно уточнять номинальный ток несрабатывания и по нему выбирать реле РТЛ;
- заменяемые пускатели могут иметь отличия по степени защиты, номинальному току, электрической схеме соединения;
- заменяемые пускатели могут иметь отличия по габаритам, массе, установочным размерам. Как правило, это не является существенным. Однако, в случае необходимости оставить установочный размер без изменения, возможно применение специальной переходной скобы, которая поставляется отдельно, название которой указано в соответствующей графе;
- реле РТЛ и приставки ПКЛ и ПВЛ, указанные в графе “Тип пускателя ПМЛ”, поставляются отдельно и устанавливаются на пускатели потребителем.

Таблица 2.12 – Взаимозаменяемость пускателей ПМ12 и ПМЛ

| ПМ12 | | | ПМЛ | | |
|---------------|-------|-----------------------------|-----------------|-------|-----------------------------|
| Тип пускателя | Ин, А | Колич. свободных блок-конт. | Тип пускателя | Ин, А | Колич. свободных блок-конт. |
| ПМ12- 010-100 | 10 | 1з | ПМЛ-1100 | 10 | 1з |
| ПМ12- 010-100 | | 3з | ПМЛ-1100+ПКЛ-20 | | 3з |
| ПМ12- 010-100 | | 5з | ПМЛ-1100+ПКЛ-40 | | 5з |
| ПМ12- 010-100 | | 1з | ПМЛ-1100 | | 1з |
| ПМ12- 010-100 | | 3з | ПМЛ-1100+ПКЛ-20 | | 3з |
| ПМ12- 010-100 | | 5з | ПМЛ-1100+ПКЛ-40 | | 5з |
| ПМ12- 010-140 | | 1з | ПМЛ-1140 | | 1з |
| ПМ12- 010-140 | | 3з | ПМЛ-1140+ПКЛ-20 | | 3з |
| ПМ12- 010-140 | | 5з | ПМЛ-1140+ПКЛ-40 | | 5з |

продолжение таблицы 2.12

| ПМ12 | | | ПМЛ | | |
|----------------|-------|-----------------------------|------------------------|------|-----------------------------|
| Тип пускателя | И, А | Колич. свободных блок-конт. | Тип пускателя | И, А | Колич. свободных блок-конт. |
| ПМ12- 010-150 | 10 | 1з | ПМЛ-1160М | 10 | 1з |
| ПМ12- 010-150 | | 3з | ПМЛ-1160М+ПКЛ-20 | | 3з |
| ПМ12- 010-150 | | 5з | ПМЛ-1600М+ПКЛ-40 | | 5з |
| ПМ12- 010-160* | | 1з | | | |
| ПМ12- 010-200 | | 1з | ПМЛ-1100+РТЛ-1 | | 1з |
| ПМ12- 010-200 | | 3з | ПМЛ-1100+РТЛ-1+ПКЛ-20 | | 3з |
| ПМ12- 010-200 | | 5з | ПМЛ-1100+РТЛ-1+ПКЛ-40 | | 5з |
| ПМ12- 010-210 | | 1з | ПМЛ-1210 | | 1з |
| ПМ12- 010-210 | | 3з | ПМЛ-1210+ПКЛ-20 | | 3з |
| ПМ12- 010-210 | | 5з | ПМЛ-1210+ПКЛ-40 | | 5з |
| ПМ12- 010-220 | | 1з | ПМЛ-1220 | | 1з |
| ПМ12- 010-220 | | 3з | ПМЛ-1220+ПКЛ-20 | | 3з |
| ПМ12- 010-220* | | 5з | | | |
| ПМ12- 010-230 | | 1з | ПМЛ-1230 | | 1з |
| ПМ12- 010-230 | | 3з | ПМЛ-1230+ПКЛ-20 | | 3з |
| ПМ12- 010-250 | | 1з | ПМЛ-1160М+РТЛ-1 | | 1з |
| ПМ12- 010-250 | | 3з | ПМЛ-1160М+РТЛ-1+ПКЛ-20 | | 3з |
| ПМ12- 010-250 | | 5з | ПМЛ-1160М+РТЛ-1+ПКЛ-40 | | 5з |
| ПМ12- 010-260 | | 1з | ПМЛ-1220 | | 1з |
| ПМ12- 010-260 | | 3з | ПМЛ-1220+ПКЛ-20 | | 3з |
| ПМ12- 010-270 | | 1з | ПМЛ-1230 | | 1з |
| ПМ12- 010-270 | | 3з | ПМЛ-1230+ПКЛ-20 | | 3з |
| ПМ12- 010-500 | | 4з+2р | ПМЛ-1501+2ПКЛ-20 | | 4з+2р |
| ПМ12- 010-500* | | 6з+4р | | | |
| ПМ12- 010-510 | | 4з+2р | ПМЛ-1511+2ПКЛ-20 | | 4з+2р |
| ПМ12- 010-520* | | 6з+4р | | | |
| ПМ12- 010-540 | | 4з+2р | ПМЛ-1541+2ПКЛ-20 | | 4з+2р |
| ПМ12- 010-550 | | 4з+2р | ПМЛ-1561+2ПКЛ-20 | | 4з+2р |
| ПМ12- 010-550* | | 6з+4р | | | |
| ПМ12- 010-560* | | 4з+2р | | | |
| ПМ12- 010-600 | | 4з+2р | ПМЛ-1501+РТЛ-1+2ПКЛ-20 | | 4з+2р |
| ПМ12- 010-600* | | 6з+4р | | | |
| ПМ12- 010-610 | | 4з+2р | ПМЛ-1611 | | 2з+4р |
| ПМ12- 010-620 | 4з+2р | ПМЛ-1621 | 2з+4р | | |
| ПМ12- 010-640 | 4з+2р | ПМЛ-1611 | 2з+4р | | |
| ПМ12- 010-650 | 4з+2р | ПМЛ-1561+РТЛ-1+2ПКЛ-20 | 4з+2р | | |
| ПМ12- 010-650* | 6з+4р | | | | |
| ПМ12- 010-660 | 4з+2р | ПМЛ-1531 | 2з+4р | | |
| ПМ12- 025-100 | 25 | 1з | ПМЛ-2100 | 25 | 1з |
| ПМ12- 025-101 | | 1р | ПМЛ-2101 | | 1р |

| продолжение таблицы 2.12 | | | | | | |
|--------------------------|-------|-----------------------------|----------------|-------|-----------------------------|-------|
| ПМ12 | | | ПМЛ | | | |
| Тип пускателя | Ин, А | Колич. свободных блок-конт. | Тип пускателя | Ин, А | Колич. свободных блок-конт. | |
| ПМ12- 025-110 | 25 | 1з | ПМЛ-2110 | 25 | 1з | |
| ПМ12- 025-120* | | 1з | | | | |
| ПМ12- 025-140 | | 1з | ПМЛ-2140 | | | 1з |
| ПМ12- 025-150 | | 1з | ПМЛ-2160 | | | 1з |
| ПМ12- 025-151 | | 1з | ПМЛ-2161М | | | 1р |
| ПМ12- 025-160* | | 1з | | | | |
| ПМ12- 025-220 | | 1з | ПМЛ-2220 | | | 1з |
| ПМ12- 025-260* | | 1з | | | | |
| ПМ12- 025-501 | | 2р | ПМЛ-2501 | | | 2р |
| ПМ12- 025-511 | | 2р | ПМЛ-2511 | | | 2р |
| ПМ12- 025-551 | | 2р | ПМЛ-2561М | | | 2р |
| ПМ12- 025-561* | | 2р | | | | |
| ПМ12- 025-611 | | 2р | ПМЛ-2611 | | | 2р |
| ПМ12- 025-621 | | 2р | ПМЛ-2621 | | | 2р |
| ПМ12- 040-112 | | 40 | 1з | | ПМЛ-3110 | 40 |
| ПМ12- 040-122* | 1з | | | | | |
| ПМ12- 040-132* | 1з | | | | | |
| ПМ12- 040-142 | 1з | | ПМЛ-3140 | | 1з+1р | |
| ПМ12- 040-152 | 1з | | ПМЛ-3100 | | 1з+1р | |
| ПМ12- 040-202 | 1з | | ПМЛ-3100+РТЛ-2 | | 1з+1р | |
| ПМ12- 040-212 | 1з | | ПМЛ-3210 | | 1з+1р | |
| ПМ12- 040-222 | 1з | | ПМЛ-3220 | | 1з+1р | |
| ПМ12- 040-232 | 1з | | ПМЛ-3230 | | 1з+1р | |
| ПМ12- 040-242 | 1з | | ПМЛ-3210 | | 1з+1р | |
| ПМ12- 040-512 | 2з | | ПМЛ-3510 | | | |
| ПМ12- 040-522* | 2з | | | | | |
| ПМ12- 040-532* | 2з | | | | | |
| ПМ12- 040-542 | 2з | | ПМЛ-3540 | | 2з+2р | |
| ПМ12- 040-552 | 2з | | ПМЛ-3500 | | 2з+2р | |
| ПМ12- 040-602 | 2з | | ПМЛ-3500+РТД-2 | | 2з+2р | |
| ПМ12- 040-612 | 2з | | ПМЛ-3610 | | 2з+2р | |
| ПМ12- 040-622 | 2з | | ПМЛ-3620 | | 2з+2р | |
| ПМ12- 040-632 | 2з | | ПМЛ-3630 | | 2з+2р | |
| ПМ12- 040-642 | 2з | | ПМЛ-3610 | | 2з+2р | |
| ПМ12- 063-100 | 63 | 1з+1р | ПМЛ-4100 | 63 | 1з+1р | |
| ПМ12- 063-150 | | 1з+1р | ПМЛ-4160М | | | 1з+1р |
| ПМ12- 063-500 | | 2з+2р | ПМЛ-4500 | | | 2з+2р |
| ПМ12- 063-550 | | 2з+2р | ПМЛ-4560М | | | 2з+2р |
| ПМ12- 100-100 | 100 | 2з+2р | ПМЛ-5101 | 100 | 2з+2р | |
| ПМ12- 100-110 | | 2з+2р | ПМЛ-5111 | | | 2з+2р |
| ПМ12- 100-140 | | 2з+2р | ПМЛ-5111 | | | 2з+2р |
| ПМ12- 100-150 | | 2з+2р | ПМЛ-5101 | | | 2з+2р |

| продолжение таблицы 2.12 | | | | | |
|--------------------------|-------|-----------------------------|-------------------|-------|-----------------------------|
| ПМ12 | | | ПМЛ | | |
| Тип пускателя | Ин, А | Колич. свободных блок-конт. | Тип пускателя | Ин, А | Колич. свободных блок-конт. |
| ПМ12- 100-200 | 100 | 2з+2р | ПМЛ-5101+РТЛ-3125 | 100 | 2з+2р |
| ПМ12- 100-250 | | 2з+2р | ПМЛ-5101+РТЛ-3125 | | 2з+2р |
| ПМ12- 100-210 | | 2з+2р | ПМЛ-5211 | | 2з+2р |
| ПМ12- 100-240 | | 2з+2р | ПМЛ-5211 | | 2з+2р |
| ПМ12- 100-500 | | 4з+4р | ПМЛ-5501 | | 4з+4р |
| ПМ12- 100-510 | | 4з+4р | ПМЛ-5511 | | 4з+4р |
| ПМ12- 100-540 | | 4з+4р | ПМЛ-5511 | | 4з+4р |
| ПМ12- 100-600 | | 4з+4р | ПМЛ-5501+РТЛ-3125 | | 4з+4р |
| ПМ12- 100-610 | | 4з+4р | ПМЛ-5611 | | 4з+4р |
| ПМ12- 100-640 | | 4з+4р | ПМЛ-5611 | | 4з+4р |
| ПМ12- 125-100 | | 125 | 2з+2р | | ПМЛ-5101 |
| ПМ12- 125-110 | 2з+2р | | ПМЛ-5111 | 2з+2р | |
| ПМ12- 125-140 | 2з+2р | | ПМЛ-5211 | 2з+2р | |
| ПМ12- 125-150 | 2з+2р | | ПМЛ-5101 | 2з+2р | |
| ПМ12- 125-200 | 2з+2р | | ПМЛ-5101+РТЛ-3125 | 2з+2р | |
| ПМ12- 125-250 | 2з+2р | | ПМЛ-5101+РТЛ-3125 | 2з+2р | |
| ПМ12- 125-210 | 2з+2р | | ПМЛ-5211 | 2з+2р | |
| ПМ12- 125-240 | 2з+2р | | ПМЛ-5211 | 2з+2р | |
| ПМ12- 125-500 | 2з+2р | | ПМЛ-5501 | 4з+4р | |
| ПМ12- 125-510 | 4з+4р | | ПМЛ-5511 | 4з+4р | |
| ПМ12- 125-540 | 4з+4р | | ПМЛ-5511 | 4з+4р | |
| ПМ12- 125-600 | 4з+4р | | ПМЛ-5511+РТЛ-3125 | 4з+4р | |
| ПМ12- 125-610 | 4з+4р | | ПМЛ-5611 | 4з+4р | |
| ПМ12- 125-640 | 4з+4р | | ПМЛ-5611 | 4з+4р | |
| ПМ12- 160-100 | 160 | 2з+2р | ПМЛ-6101 | 160 | 2з+2р |
| ПМ12- 160-110 | | 2з+2р | ПМЛ-6111 | | 2з+2р |
| ПМ12- 160-140 | | 2з+2р | ПМЛ-6111 | | 2з+2р |
| ПМ12- 160-150 | | 2з+2р | ПМЛ-6101 | | 2з+2р |
| ПМ12- 160-200 | | 2з+2р | ПМЛ-6101+РТЛ-3170 | | 2з+2р |
| ПМ12- 160-250 | | 2з+2р | ПМЛ-6101+РТЛ-3170 | | 2з+2р |
| ПМ12- 160-210 | | 4з+4р | ПМЛ-6211 | | 2з+2р |
| ПМ12- 160-240 | | 4з+4р | ПМЛ-6211 | | 2з+2р |
| ПМ12- 160-500 | | 4з+4р | ПМЛ-6501 | | 4з+4р |
| ПМ12- 160-510 | | 4з+4р | ПМЛ-6511 | | 4з+4р |
| ПМ12- 160-540 | | 4з+4р | ПМЛ-6511 | | 4з+4р |
| ПМ12- 160-600 | | 4з+4р | ПМЛ-6501+РТЛ-3170 | | 4з+4р |
| ПМ12- 160-610 | | 4з+4р | ПМЛ-6611 | | 4з+4р |
| ПМ12- 160-640 | | 4з+4р | ПМЛ-6611 | | 4з+4р |
| ПМ12- 250-150 | 250 | 2з+2р | ПМЛ-7101 | 250 | 2з+2р |
| ПМ12- 250-500 | | 4з+4р | ПМЛ-7501 | | 4з+4р |

Примечание. * Аналог отсутствует.

СПИСОК ЛИТЕРАТУРЫ

1. Алиев И.И. Электротехнический справочник.-М.: РадиоСофт, 2011.-384 с.: ил.
2. Алиев И.И. Электрические аппараты./И.И. Алиев, М.Б. Абрамов Справочник.- М.: РадиоСофт, 2007. – 256 с.
3. Аппараты защиты электрических цепей. Каталог.- М.: Интер-электрокомплект, 2009.- 48 с.
4. ГОСТ 7.1–2003. Библиографическая запись. Библиографическое описание. Общие требования и правила составления. – Взамен ГОСТ 7.1-84; введ. 2003-07-01.-М.: Изд-во стандартов, 2002.-47 с.
5. ГОСТ 2.106-96. ЕСКД. Текстовые документы. Взамен ГОСТ 2.106-68; введ. 2007-07-01.-М.: Стандартиформ, 2007.- 30 с.
6. ГОСТ Р 7.0.12-2011. Система стандартов по информации, библиотечному и издательскому делу. Библиографическая запись. Сокращения слов и словосочетаний на русском языке. Общие требования и правила. введ.2011-12-13.-М.: Стандартиформ, 2012.- 24 с.
7. ГОСТ Р 50030.4.1-2012 (МЭК 60947-4-1:2009) Аппаратура распределения и управления низковольтная Часть 4. Контактторы и пускатели. Электромеханические контактторы и пускатели. Взамен ГОСТ Р 50030.4.1-2002; введ. 2011-09-17- М.: Стандартиформ, 2013.- 92 с.
8. ГОСТ Р 51731-2010 (МЭК 61095:2000) Контактторы электромеханические бытового и аналогичного значения. Взамен ГОСТ Р 51731-2001; введ. 2010-11-30 –М.: Стандартиформ, 2011.-65 с.
9. Елизаров И.А.Технические средства автоматизации/И.А. Елизаров, Ю.Ф. Мартемьянов, А.Г. Схиладзе - М.: Машиностроение-1, 2006. - 180 с.
10. Низковольтные комплектные устройства. Каталог.- Дивногорск.: ДЗНВА, 2011.- 179 с.
11. Рычкова Л.П. Аппаратура управления и защиты в электроприводах. Часть 1. – Иркутск.: ИрГСХА, 2007.- 109 с.
12. Рычкова Л.П., Логинов А.Ю. Электропривод. Лабораторный практикум /Л.П. Рычкова, А.Ю. Логинов - Иркутск.: ИрГСХА, 2014.-107 с.