

Документ подписан простой электронной подписью
Информация о владельце:
ФИО: Дмитриев Николай Николаевич
Должность: Ректор
Дата подписания: 11.07.2023 06:28:10
Уникальный программный ключ:
f7c6227919e4cdbfb4d7b682991f8553b37cafb

**МИНИСТЕРСТВО СЕЛЬСКОГО ХОЗЯЙСТВА РОССИЙСКОЙ
ФЕДЕРАЦИИ, ДЕПАРТАМЕНТ НАУЧНО-ТЕХНОЛОГИЧЕСКОЙ
ПОЛИТИКИ И РЫБОХОЗЯЙСТВЕННОГО КОМПЛЕКСА. ФЕДЕРАЛЬНОЕ
ГОСУДАРСТВЕННОЕ БЮДЖЕТНОЕ ОБРАЗОВАТЕЛЬНОЕ УЧРЕЖДЕНИЕ
ВЫСШЕГО ОБРАЗОВАНИЯ**

**ИРКУТСКИЙ ГОСУДАРСТВЕННЫЙ АГРАРНЫЙ УНИВЕРСИТЕТ имени
А.А. ЕЖЕВСКОГО**

Колледж автомобильного транспорта и агротехнологий

МЕТОДИЧЕСКИЕ УКАЗАНИЯ
на 2022 – 2023 учебный год

Дисциплине Метрология, стандартизация и сертификация

Специальность: 13.02.11 – Техническая эксплуатация и обслуживание
электрического и электромеханического оборудования.

Форма обучения: очная/заочная

Молодежный 2022

Содержание:

1. Лекция №1: Основные положения в области метрологии
2. Лекция №2: Плоскопараллельные концевые меры длины (ПКМД): понятие, назначение. Правила составления блока мер требуемого размера. Классификация гладких калибров и их назначение. Щупы и их назначение
3. Лекция №3: Простейшие средства измерения. Штангенинструменты: штангенциркуль, штангенглубиномер, штангенрейсмус. Нониусы, их назначение и устройство
4. Лекция №4: Микрометрические инструменты: микрометр, микрометрический глубиномер, микрометрический нутромер
5. Лекция №5: Точность, пределы измерения, проверка настройки микрометрического инструмента. Чтение показаний, правила измерений. Выбор средств измерения линейных величин. Гарантированный допуск и его связь с погрешностью инструмента. Допустимая погрешность измерений. Выбор средств измерения по погрешности
6. Лекция №6: Стандартизация, стандарт. Стандартизация и ее разновидности. Цели и задачи стандартизации. Основные методы стандартизации. Комплексная и опережающая стандартизация. Принципы стандартизации. Международная организации по стандартизации. Внедрение международных стандартов в отечественную нормативную документацию.
7. Лекция №7: Органы и службы стандартизации в Российской Федерации и их функции. Осуществление государственного контроля и надзора. Информационное обеспечение в области Цели, принципы создания, структура стандартов. Понятие об экономической эффективности стандартизации.
8. Лекция №8: Точность в технике. Термины: точность, погрешность. Причины появления погрешностей геометрических параметров элементов деталей. Взаимозаменяемость. Виды взаимозаменяемости: полная и неполная, геометрическая и функциональная, внешняя и внутренняя. Основные принципы взаимозаменяемости и ее связь с эксплуатационными требованиями, технологией производства. Роль взаимозаменяемости в рациональном производстве и ее эффективность.
9. Лекция №9: Классификация соединений по форме сопрягаемых поверхностей, по характеру контакта, по степени подвижности. Основные определения: номинальный, действительный и предельный размеры, отклонения размера. Допуск размера. Определение посадки. Понятие о зазоре и натяге. Предельные зазоры и натяги. Допуск посадки (зазора и

натяга). Графическое изображение полей допусков. Обозначение размеров с отклонениями на чертежах

10. Лекция №10: Поверхности (профили) прилегающие и реальные. Отклонения и допуски формы и расположения поверхностей: терминология, виды, условные детали. Параметры шероховатости. Условные обозначения шероховатости и простановка их на чертежах. Понятие о волнистости поверхностей. Точность обработки, основные причины возникновения погрешностей. Влияние отклонений геометрических параметров на эксплуатационные показатели машин

11. Лекция №11: Общие сведения о системе допусков и посадок гладких цилиндрических соединений. Посадки в системе вала, графическое изображение.

12. Лекция №12: Расчетные предельные зазоры (натяги)- основа выбора и назначения посадок. Обоснование выбора системы отверстия или системы вала. Преимущества и недостатки системы отверстия. Применение посадок с зазором. Изменение зазора в соединениях в процессе их эксплуатации. Область применения посадок в сельскохозяйственном машиностроении и автомобилестроении.

13. Лекция №13: Классы точности подшипников. Зазоры в подшипниках (начальные, монтажные, рабочие). Виды нагружения колец (циркуляционное, местное и колебательное). Степень подвижности колец подшипников в зависимости от характера их нагружения. Особенности системы допусков и посадок для подшипников

14. Лекция №14: Зависимые и независимые углы. Степени точности угловых размеров. Допуски угловых размеров. Способы выражения и обозначения допусков угло

15. Лекция №15: Классификация резьб и их применение. Крепежные резьбы и их основные параметры. Допуски, основные отклонения, степени точности, классы точности. Обозначение требований к точности резьб на рабочих и сборочных чертежах. Применение шлицевых и шпоночных соединений. Понятие о центрировании. Допуски и посадки. Обозначение посадок шлицевых соединений на чертеже. Допуски шпоночных соединений и их обозначение на чертежах.

16. Лекция №16: Цели сертификации. Обязательная сертификация. Продукция (услуги), подлежащая (подлежащие) обязательной сертификации. Нормативные документы по сертификации. Система сертификации. Добровольная сертификация.

17. Лекция №17: Система показателей качества продукции. Оценка и методы оценки качества продукции. Контроль и методы контроля качества. Единая система государственного управления качеством продукции. Основные понятия и определения в области качества продукции. Классификация и номенклатура показателей качества

Раздел 1. Метрология

Тема 1.1 Основные положения в области метрологии

Метроло́гия (от греч. μέτρον «мера» + λόγος «мысль; причина») — наука об измерениях, методах и средствах обеспечения их единства и способах достижения требуемой точности. Предметом метрологии является извлечение количественной информации о свойствах объектов с заданной точностью и достоверностью; нормативная база для этого — метрологические стандарты.

Метрология состоит из трёх основных разделов:

- Теоретическая или фундаментальная — рассматривает общие теоретические проблемы (разработка теории и проблем измерений физических величин, их единиц, методов измерений).
- Прикладная — изучает вопросы практического применения разработок теоретической метрологии. В её ведении находятся все вопросы метрологического обеспечения.
- Законодательная — устанавливает обязательные технические и юридические требования по применению единиц физической величины, методов и средств измерений.

К основным задачам метрологии относятся:

1. Общая теория измерений.
2. Единицы физических величин и их системы.
3. Методы и средства измерений.
4. Методы определения точности измерений.
5. Основы обеспечения единства измерений и единообразия СИ.
6. Эталоны и рабочие эталоны.
7. Методы передачи размеров единиц от эталонов или рабочих эталонов рабочим СИ.

История развития метрологии, стандартизации и сертификации.

Первый Указ о калибрах стандартных был издан в 1555 г. во время царствования Ивана Грозного.

При Петре I в период его революционных реформ стандартизация получила широкое развитие:

- 1) в Москве начали строить типовые дома;
- 2) было введено деление орудий на три типа — пушки, гаубицы, мортиры;
- 3) был издан Указ об изготовлении ружей и пистолетов по единому калибру (один калибр для ружей и другой калибр для пистолетов). Начиная с середины XIX в., с развитием всех

отраслей хозяйственного комплекса России (в том числе водного и железнодорожного транспорта) постоянно возрастала роль стандартизации, в частности были введены единые стандартные требования на котлы топочные, трубы металлические и мелкие металлоизделия — крепеж (болты, винты, гайки, заклепки и др.). Наибольшее развитие стандартизация в России получила после 1917 г. В 1918 г. Совет народных комиссаров (СНК РСФСР) издал декрет «О введении в России международной метрической системы мер и весов». В 1925 г. по распоряжению СНК был организован первый комитет по стандартизации при Совете труда и обороны. Первый стандарт ОСТ1 «Пшеница, селекционные сорта зерна, номенклатура» был разработан в 1926 г. и издан 7 мая этого же года. В СССР в 1930–е гг. были разработаны и опубликованы другие стандарты по основным видам продукции, а в 1940 г. по распоряжению Правительства был основан Всесоюзный комитет по стандартизации. В тот же год было опубликовано постановление Правительства СССР «Об ответственности за выпуск недоброкачественной продукции и за несоблюдение стандартов; при этом общесоюзные стандарты (ОСТы) были переведены в ГОСТы с добавлением порядкового номера и года утверждения. В 1965 г. были образованы два института: Всесоюзный научно—исследовательский институт по стандартизации (ВНИИС) и Всесоюзный информационный фонд стандартизации (ВИФС). В 1992 г. в России была введена в действие система обязательной сертификации ГОСТ, а также принят Закон „О защите прав потребителей“. В 1893 г. в нашей стране была создана научная метрологическая организация, большая заслуга в этой области принадлежит Д. И. Менделееву, оценивавшему эту науку как своеобразный мощный рычаг воздействия на экономику.

В настоящее время в России функционирует Федеральное агентство по техническому регулированию и метрологии, действует Закон РФ от 27 апреля 1993 г. „Об обеспечении единства измерения“, регулирующий метрологические нормы и правила.

Метрология: основные понятия и определения.

Мера —это средство измерения, предназначенное для воспроизведения физической величины заданного размера.

Физическая величина —это одно из свойств физического объекта, общее в качественном отношении для многих физических объектов, но в количественном отношении индивидуальное для каждого физического

объекта. Физические величины делятся на измеряемые и оцениваемые. Измеряемые физические величины могут быть выражены количественно в установленных единицах измерения (единицах физической величины). Оцениваемые физические величины – это величины, для которых единицы измерений не могут быть введены. Их определяют при помощи установленных шкал.

Физические величины классифицируются по следующим видам явлений:

- а) вещественные – они описывают физические и физико-химические свойства веществ, материалов и изделий из них;
- б) энергетические – описывают энергетические характеристики процессов преобразования, передачи и поглощения (использование) энергии;
- в) физические величины, характеризующие протекание процессов во времени.

Единицей физической величины – называют физическую величину фиксированного размера, которой условно присвоено числовое значение равное единице, и которое применяется для количественного выражения однородных с ней физических величин. Различают основные и производные единицы физических величин. Для некоторых физических величин единицы устанавливаются произвольно, такие единицы физических величин называют основными. Производные единицы физических величин получают по формулам из основных единиц физических величин.

Система единиц физических величин – это совокупность основных и производных единиц физических величин, относящихся к некоторой системе величин. Так, в международной системе единиц СИ (Система Интернациональная) принято семь основных единиц физических величин: единица времени – секунда (с), единица длины – метр (м), массы – килограмм (кг), единица силы электрического тока – ампер (А), термодинамической температуры – кельвин (К), силы света – кандела (кд) и единица количества вещества – моль (моль). Эталон единицы физической величины – это средство измерения, предназначенное для хранения и воспроизведения единицы физической величины с целью её передачи другим средствам измерений данной величины.

Понятие единство измерений характеризует состояние измерений, когда их результаты выражены в узаконенных единицах, а погрешности известны и не выходят за установленные пределы с заданной вероятностью. Погрешность измерения – это отклонение результата измерения от истинного значения измеряемой величины

Физическая величина — свойство, общее в качественном отношении для множества объектов и индивидуальное в количественном отношении для каждого из них.

Размер физической величины – количественное содержание свойства (или выражение размера физической величины), соответствующего понятию «физическая величина», присущее данному объекту.

Значение физической величины — количественная оценка измеряемой величины в виде некоторого числа принятых для данной величины единиц.

Единица измерения физической величины – физическая величина фиксированного размера, которой присвоено числовое значение, равное единицы, и применяемая для количественного выражения однородных с ней физических величин.

При измерениях используют понятия истинного и действительного значения физической величины. **Истинное значение физической величины** – значение величины, которое идеальным образом характеризует в качественном и количественном отношении соответствующую физическую величину. **Действительное значение физической величины** – это значение физической величины, полученное экспериментальным путем и настолько близкое к истинному значению, что в поставленной измерительной задаче может быть использовано вместо него.

Измерение — нахождение значения физической величины опытным путем с помощью специальных технических средств.

Принцип измерения – физическое явление или эффект, положенное в основу измерений.

Метод измерения – прием или совокупность приемов сравнения измеряемой физической величины с ее единицей в соответствии с реализованным принципом измерений.

Результат измерения – значение величины, полученное путем ее измерения.

Погрешность результата измерений – *отклонение результата измерений от истинного (действительного) значения измеряемой величины.*

Точность результата измерений – одна из характеристик качества измерений, отражающая близость к нулю погрешности результата измерения.

Сходимость результатов измерений – близость друг к другу результатов измерений одной и той же величины, выполненных повторно одними и теми же средствами, одним и тем же методом в одинаковых условиях и с одинаковой тщательностью. Сходимость измерений отражает влияние случайных погрешностей на результат измерения.

Общие сведения о системе СИ

Система СИ была принята XI Генеральной конференцией по мерам и весам, некоторые последующие конференции внесли в СИ ряд изменений.

Система СИ определяет семь основных и производные единицы измерения, а также набор приставок. Установлены стандартные сокращённые обозначения для единиц измерения и правила записи производных единиц.

В России действует ГОСТ 8.417-2002, предписывающий обязательное использование системы СИ. В нем перечислены единицы измерения, приведены их русские и международные названия и установлены правила их применения. По этим правилам в международных документах и на шкалах приборов допускается использовать только международные обозначения. Во внутренних документах и публикациях можно использовать либо международные либо русские обозначения (но не те и другие одновременно).

Основные единицы системы СИ: килограмм, метр, секунда, ампер, кельвин, моль и кандела. В рамках системы СИ считается, что эти единицы имеют независимую размерность, т. е. ни одна из основных единиц не может быть получена из других.

Производные единицы получаются из основных с помощью алгебраических действий, таких как умножение и деление. Некоторым из производных единиц в Системе СИ присвоены собственные названия.

Приставки можно использовать перед названиями единиц измерения; они означают, что единицу измерения нужно умножить или разделить на определенное целое число, степень числа 10. Например приставка «кило» означает умножение на 1000 (километр = 1000 метров). Приставки СИ называют также десятичными приставками.

Система СИ основана на метрической системе мер, которая была создана французскими учеными и впервые была широко внедрена после Великой Французской революции. До введения метрической системы, единицы измерения выбирались случайно и независимо друг от друга. Поэтому пересчет из одной единицы измерения в другую был сложным. К тому же в разных местах применялись разные единицы измерения, иногда с одинаковыми названиями. Метрическая система должна была стать удобной и единой системой мер и весов.

В 1799 г. были утверждены два эталона — для единицы измерения длины (метр) и для единицы измерения веса (килограмм).

В 1874 г. была введена система СГС, основанная на трех единицах измерения - сантиметр, грамм и секунда. Были также введены десятичные приставки от микро до мега.

В 1889 г. 1-ая Генеральная конференция по мерам и весам приняла систему мер, сходную с СГС, но основанную на метре, килограмме и секунде, т. к. эти единицы были признаны более удобными для практического использования.

В последующем были введены базовые единицы для измерения физических величин в области электричества и оптики.

В 1960 г. XI Генеральная конференция по мерам и весам приняла стандарт, который впервые получил название «Международная система единиц (СИ)».

В 1971 г. IV Генеральная конференция по мерам и весам внесла изменения в СИ, добавив, в частности, единицу измерения количества вещества (моль).

В настоящее время система СИ принята в качестве законной системы единиц измерения большинством стран мира и почти всегда используется в области науки (даже в тех странах, которые не приняли СИ).

Таблица 1. Основные единицы измерения СИ

Физическая величина	Единица измерения	Символ
длина	метр	м
время	секунда	с
масса	килограмм	кг
электрический ток	ампер	А
термодинамическая температура	кельвин	К
количество вещества	моль	моль

Таблица 2. Единицы измерения СИ, образованные из основных единиц

Физическая величина	Единица измерения	Символ
сила света	кандела	кд
площадь	квадратный метр	м ²
объем	кубический метр	м ³

скорость	метр в секунду	м/с
ускорение	метр в секунду квадратную	м/с ²
частота волны	обратный метр	1/м
плотность	килограмм на кубический метр	кг/м ³
удельный объем	кубический метр на килограмм	м ³ /кг
плотность тока	ампер на квадратный метр	А/м ²
напряженность магнитного поля	ампер на метр	А/м
удельное количество вещества	моль на кубический метр	моль/м ³
яркость	кандела на квадратный метр	кд/м ²

Таблица 3. Единицы измерения СИ, образованные из основных и имеющие специальное имя и символическое обозначение

Физическая величина	Единица измерения	Символ	Выражение через основные единицы
угол	радиан	рад	$m \cdot m^{-1} = 1$
объемный угол	стерадиан	ср	$m^2 \cdot m^{-2} = 1$
частота	герц	Гц	s^{-1}
сила, вес	ньютон	Н	$m \cdot kg \cdot s^{-2}$
давление	паскаль	Па	$m^{-1} \cdot kg \cdot s^{-2}$
работа, энергия	джоуль	Дж	$m^2 \cdot kg \cdot s^{-2}$
мощность	ватт	Вт	$m^2 \cdot kg \cdot s^{-3}$
электрический заряд, количество электричества	кулон	Кл	$s \cdot A$

напряжение, потенциал, электродвижущая сила	вольт	В	$m^2 \cdot kg \cdot s^{-3} \cdot A^{-1}$
электрическая емкость	фарада	Ф	$m^{-2} \cdot kg^{-1} \cdot s^4 \cdot A^2$
электрическое сопротивление	омм	Ом	$m^2 \cdot kg \cdot s^{-3} \cdot A^{-2}$
электрическая проводимость	сименс	См	$m^{-2} \cdot kg^{-1} \cdot s^3 \cdot A^2$
магнитный поток	вебэр	Вб	$m^2 \cdot kg \cdot s^{-2} \cdot A^{-1}$
магнитная индукция	тесла	Тл	$kg \cdot s^{-2} \cdot A^{-1}$
индуктивность	генри	Гн	$m^2 \cdot kg \cdot s^{-2} \cdot A^{-2}$
световой поток	люмен	лм	cd
освещенность	люкс	лк	$m^{-2} \cdot cd$

Таблица 4. Внесистемные единицы измерения

Физическая величина	Единица измерения	Символ
угол	градус	град
температура	градус Цельсия	°C
цвет	цвет	

Ведущими международными организациями в области метрологии являются МБМВ – Международное бюро мер и весов; **МОЗМ – Международная организация законодательной метрологии**; ИМЕКО – Международная конференция по измерениям; ИЛАК – Международное Сотрудничество Аккредитованных лабораторий.

Тема 1.2 Плоскопараллельные концевые меры длины (ПКМД): понятие, назначение. Правила составления блока мер требуемого размера. Классификация гладких калибров и их назначение. Щупы и их назначение

ПКМД – это меры длины с постоянными значениями размера, который находится между двумя параллельными плоскостями у детали, имеющей форму прямоугольного параллелепипеда.

К ПКМД могут быть также отнесены установочные меры к микрометрам, калибры-пластины, щупы, установочные меры к микрометрическим нутромерам и калиброванные кольца.

К нормируемым параметрам ПКМД относят:

Длина *ПКМД* – длина перпендикуляра, опущенного из какой-либо точки одной измерительной поверхности на другую.

Отклонение длины *ПКМД* от номинальной - наибольшая по абсолютному значению разность между длиной концевой меры в любой точке и номинальной длиной ПКМД.

Отклонение от плоскопараллельности измерительных поверхностей концевой меры - разность между наибольшей и наименьшей длинами концевой меры.

В зависимости от значений нормируемых параметров, ПКМД относят к классам точности: 00; 01; 0; 1; 2 и 3. 00 – самый точный. После ремонта ПКМД могут быть отнесены к классам точности 4 и 5.

ПКМД изготавливают комплектами в одном футляре - наборами концевых мер. В зависимости от вида работ, для которых предназначены концевые меры, имеется различное число мер, находящихся в одном наборе у разных изготовителей.

В машиностроении наиболее распространены наборы:

№ 1 – 83 меры и № 3 – 112 мер.

В одном наборе должны находиться концевые меры одного класса.

В наборы также входят 2 пары дополнительных мер. Они собираются в блок всегда одной и той же стороной и служат для защиты основных мер блока от изнашивания и повреждений.

При собирании концевых мер в блок в принципе используют два способа.

1. При образовании блока свыше 200 мм используют специальные устройства, называемые «стяжками». С помощью этих устройств меры стягивают друг с другом и образуют совместно размер блока.

2. В большинстве случаев блоки мер образуют с использованием свойства притираемости поверхностей концевых мер.

Притираемость - свойство измерительных поверхностей концевых мер, обеспечивающее прочное сцепление между собой при прикладывании или надвигании одной концевой меры на другую.

Притираемость объясняется молекулярным притяжением тщательно обработанных поверхностей, а также наличием между ними тончайшего слоя смазки (~0,02 мкм), которая остается на мерах после промывки их в авиационном бензине.

При подборе концевых мер для собирания блока стремятся, чтобы блок состоял из минимально возможного числа мер.

Порядок подбора мер заключается в последовательном выборе мер, которые соответствуют последним наименьшим значениям требуемого размера.

Материалом, из которого изготовляют концевые меры, чаще всего бывает сталь с температурным коэффициентом расширения $(1,15 \pm 0,1) 10^{-6}$ на 1°C при изменениях температуры от 10 до 30°C .

Это значит, что если имеется мера в 1 м, то при изменении температуры на 1°C размер ее изменится на $11,5$ мкм с отклонением $\pm 0,1$ мкм.

Наиболее подходящим материалом, используемым для изготовления концевых мер, являются хромистые стали марок 20ХГ, ХГ, ШХ15 и Х. Твердость измерительных поверхностей стальных концевых мер должна быть не менее НРС 62. Шероховатость измерительных поверхностей ПКМД должна быть не более $0,063$ мкм по критерию R_z .

ПКМД делятся на рабочие и образцовые.

Рабочие ПКМД предназначены для:

- регулировки и настройки на размер измерительных приборов;
- непосредственных измерений;
- выполнения точных разметочных работ и наладки станков.

Образцовые ПКМД предназначены для:

- передачи размера единицы длины концевым мерам меньшей точности;
- поверки и градуировки измерительных приборов.

Пример условного обозначения ПКМД класса точности 1 набора № 1:

1-Н1 ГОСТ 9038-90

Щуп – это мера или нормальный калибр для поверки и измерения зазора между плоскостями.

Их изготавливают в виде набора пластин разной толщины от 0,02 до 1 мм.

Тема 1.3 Простейшие средства измерения. Штангенинструменты: штангенциркуль, штангенглубиномер, штангенрейсмус. Нониусы, их назначение и устройство

К наиболее распространенным инструментам для измерения линейных величин при обработке металлов относятся измерительные металлические линейки, штангенинструменты, микрометрические инструменты.

Измерительные металлические линейки применяются для грубых измерений. Они изготавливаются с верхними пределами измерения до 150; 300; 500; 1000 мм. Цена деления может составлять 0,5 или 1 мм. Погрешность измерения 0,5 мм.

Штангенинструменты применяются для более точных измерений.

Штангенинструментами называют контактные средства измерения линейных размеров, основными частями которых является штанга со шкалой и нониус – вспомогательная шкала для уточнения отсчета показаний (вместо нониуса может использоваться специальное устройство).

К штангенинструментам относятся:

- Штангенциркули;
- Штангенглубиномеры;
- Штангенрейсмасы.

Штангенциркули служат для измерения наружных и внутренних диаметров, длин, толщин деталей и т. п..

Штангенциркули, в зависимости от способа снятия показаний, бывают:

- нониусные – оборудованные обычным нониусом.
- циферблатные – которые вместо нониуса оснащены циферблатом часового типа для удобства и быстроты снятия показаний,
- цифровые – имеют цифровой, жидкокристаллический дисплей, для наивысшей точности измерения и удобства считывания результатов.

Штангенглубиномеры применяются для измерения глубины отверстий, пазов, уступов. Конструктивно штангенглубиномер представляет собой рамку из закаленной стали, которая имеет измерительную поверхность, внутри которой перемещается штанга со шкалой из твердого сплава. На рамке также находится нониус, позволяющий измерять сотые доли

миллиметра. Штанга имеет углубленную шкалу для исключения износа во время передвижения в рамке.

Измерительными поверхностями являются торцы штанги и основания. Для измерения штанга опускается до упора в паз, после чего можно снимать данные со шкалы. Разновидностью являются инструменты, снабженные микроподачей.

Штангенрейсмасы применяются для пространственной разметки и прямых измерений расстояний от базовых поверхностей деталей до выемок, выступов и осей отверстий.

Во всех указанных штангенинструментах применяются нониусы, по которым отсчитываются дробные доли делений основных шкал.

Среди штангенинструментов наиболее широкое применение имеют штангенциркули.

Штангенциркули могут быть определенного вида и иметь маркировку:

ШЦ-I - штангенциркуль, имеющий двустороннее расположение губок, предназначенных для измерения наружных и внутренних линейных размеров, а также оборудованный линейкой для измерения глубин;

ШЦ-1С — штангенциркуль, оборудованный круговой шкалой. Здесь, показания штангенциркуля, отвечающие положению губок, считывают при помощи шкалы штанги и по положению стрелки круговой шкалы головки, сцепленной шестеренкой с рейкой штанги. В отличие от нониусного отсчета показаний, данная конструкция, позволяет считывать результаты измерений быстрее и проще;

ШЦТ-I - штангенциркуль, имеющий одностороннее расположение губок, изготовленных из твёрдых сплавов, предназначенных для измерения наружных линейных размеров и глубин в условиях повышенного абразивного износа;

ШЦ-II - штангенциркуль, имеющий двустороннее расположение губок, предназначенных для измерения наружных и внутренних линейных размеров и для разметки. ШЦ-II оснащен рамкой микрометрической подачи. Размер сдвинутых губок для внутренних измерений (обычно 10 мм) маркируется на их боковой поверхности и определяет наименьший внутренний размер, который может быть проверен этим ШЦ. При всех внутренних измерениях к отсчету по шкале следует прибавлять маркированный размер губок. Подвижная губка снабжена зажимом, чаще выполненным в виде винта.

ШЩ - Штангенциркуль обладающий цифровой индикацией. Это электронный штангенциркуль.

Правила обращения со штангенциркулем

1 Перед началом работы протереть штангенциркуль чистой тканью, удалив смазку и пыль. Нельзя очищать инструмент шлифовальной шкуркой или ножом.

2 Нельзя класть инструмент на нагревательные приборы.

3 Измерять можно только чистые детали без задиров, заусенцев, царапин. Руки также должны быть чистыми и сухими.

4 Губки штангенциркуля имеют острые концы, поэтому при измерении соблюдайте осторожность.

5 Не допускайте перекоса губок штангенциркуля. Фиксируйте их положение зажимным винтом.

6 При чтении показаний на измерительных шкалах держите штангенциркуль прямо перед глазами.

Проведение измерений с помощью штангенциркуля

Штангенциркуль ШЩ-1, являясь высокоточным средством измерительной техники, позволяет определять внутренние и внешние – линейные – размеры деталей, глубины выступов и отверстий. Измерения проводятся с точностью 0,1 мм.

Наружные и внутренние размеры измеряют с помощью широких нижних и вспомогательных заостренных губок соответственно. Кстати, заостренные губки используют и для нанесения разметки на детали. Глубину отверстий и размеры выступов определяют с помощью глубиномера, являющегося элементом штангенциркуля.

Процесс измерения нониусным, стрелочным или цифровым штангенциркулем совершенно одинаков, разница заключается лишь в представлении данных прибором. Именно по этой причине работу со штангенциркулем рассмотрим на примере нониусного штангенциркуля, а комментарии, разъясняющие работу с приборами других типов, будут даваться по ходу.

Подготовка к процессу измерения

Перед тем, как приступить непосредственно к измерениям, штангенциркуль следует очистить от смазки и пыли (уделяя особое внимание рабочим поверхностям) и проверить на точность.

Выполнить проверку на точность с нониусным прибором несложно – достаточно просто совместить основные (широкие) губки инструмента, расположенные снизу. При этом должны совпасть нулевые отметки двух шкал – подвижной нониусной и неподвижной шкалы рабочей – миллиметровой – поверхности. Одновременно с этим девятнадцатый штрих миллиметровой шкалы должен совместиться с десятым штрихом на нониусе. Если оба условия выполняются – инструмент пригоден к работе.

Для того, чтобы проверить стрелочный и цифровой штангенциркули также необходимо совместить губки прибора. Стрелка на циферблате стрелочного прибора должна указать на нулевую отметку. На дисплее электронного штангенциркуля должна отобразиться цифра «0».

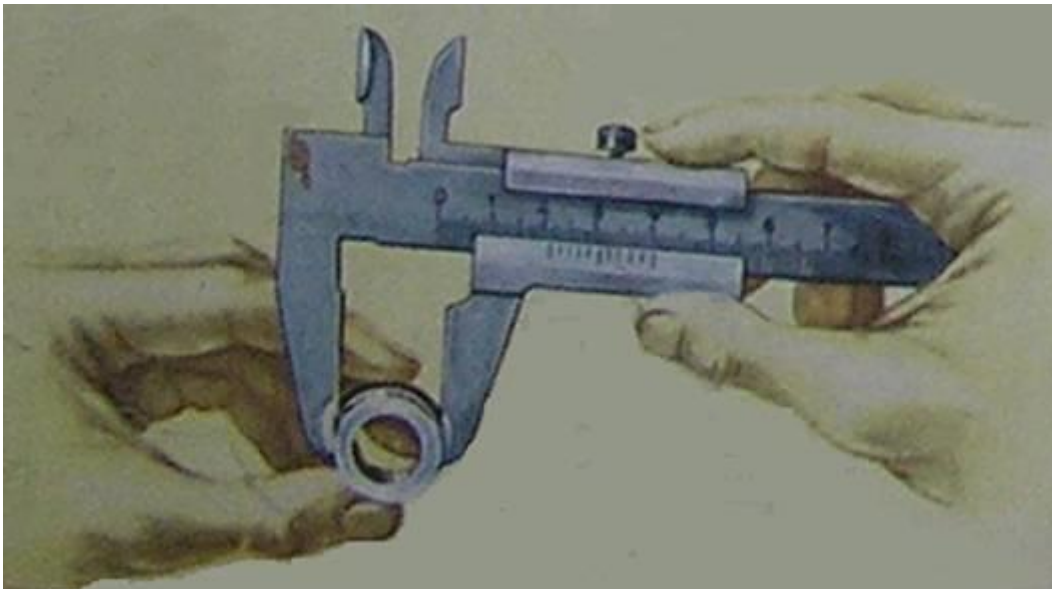
Измерение внешних размеров деталей с помощью штангенциркуля

Наружные и внутренние размеры измеряют с помощью широких нижних и вспомогательных заостренных губок соответственно. Кстати, заостренные губки используют и для нанесения разметки на детали. Глубину отверстий и размеры выступов определяют с помощью глубиномера, являющегося элементом штангенциркуля.

Для того, чтобы измерить внешний размер детали, необходимо плотно зажать ее между основных – нижних – губок (рисунок 6). Штангенциркуль при этом следует держать в правой руке (четыре пальца обхватывают штангу, большой палец лежит на рамке).

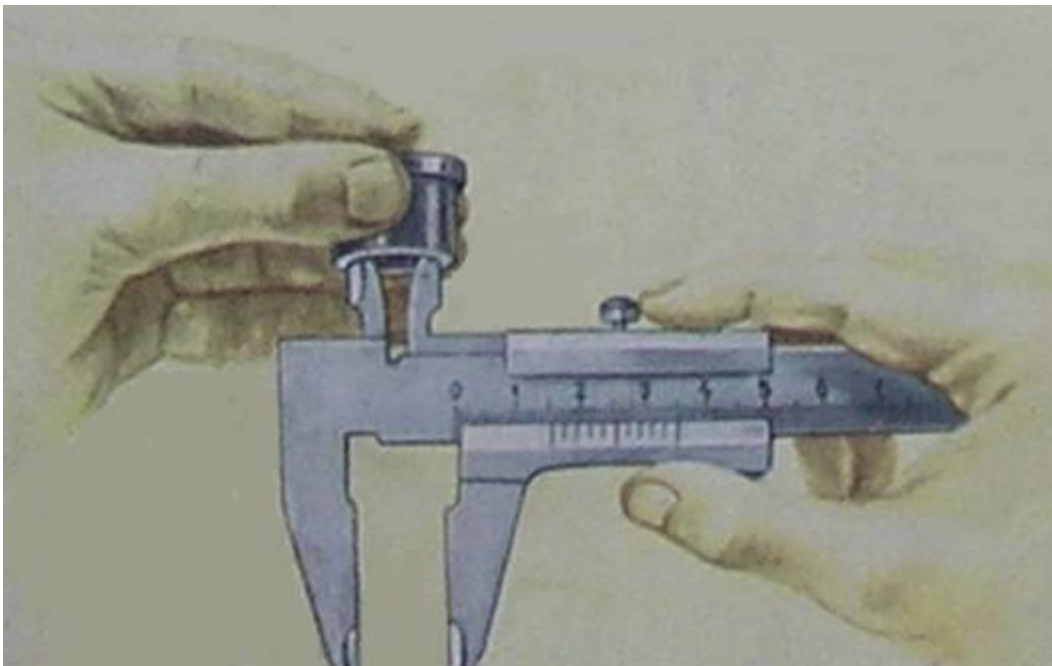
Рамка перемещается большим пальцем и по достижении верного расстояния между губками, соприкасающимися с измеряемой поверхностью, фиксируется с помощью зажима большим и указательным пальцем правой руки.

Перед считыванием результата необходимо убедиться в том, что губки заняли правильное положение: перекосы отсутствуют, а при перемещении детали между ними соблюдается нормальность усилия (деталь проходит между измерительными поверхностями, легко контактируя с ними).



Измерение внутренних размеров и глубины

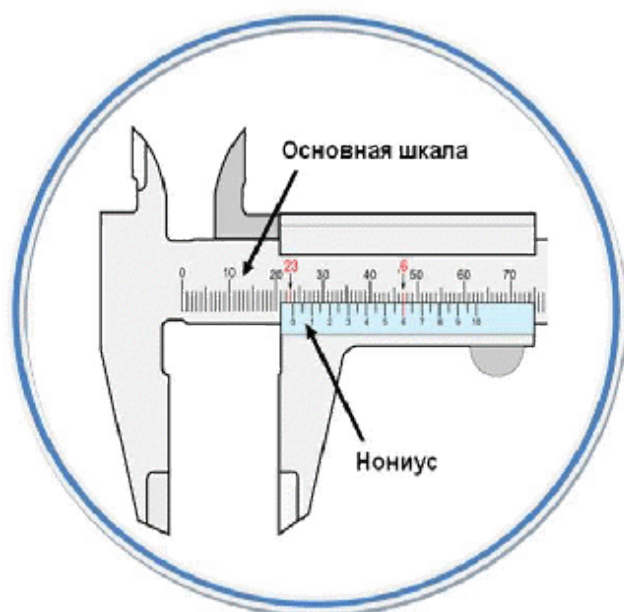
Внутренние размеры детали измеряют с помощью заостренных губок штангенциркуля. Для этого достаточно привести их в сомкнутое состояние и поместить в измеряемую деталь (рисунок 7). После этого вспомогательные губки разводятся.



Считывание показаний. Определение показаний нониусного штангенциркуля

Чтобы определить показания нониусного прибора, его следует держать непосредственно перед глазами (положение «сбоку» категорически запрещено – оно приведет к появлению дополнительной погрешности).

Измеряя деталь, нельзя допускать перекоса губок штангенциркуля.
Положение их обязательно фиксируется стопорным винтом.



Неважно, какой параметр был измерен – наружный, внутренний размер или глубина – считывание размера выполняется по одному и тому же алгоритму.

Поверхность шкалы нониуса имеет небольшой скос, предусмотренный для лучшего совмещения ее с основной шкалой – именно по взаиморасположению этих двух градуировок и определяется размер детали.

В первую очередь определяется число целых миллиметров, соответствующее значению деления основной шкалы, располагающегося с левой стороны от нулевой отметки нониуса и ближе всего к ней.

Затем определяется количество долей миллиметра. На шкале нониуса находят штрих, совпадающий с одной из отметок основной шкалы (смотри рисунок 9). Если таких штрихов несколько, берут значение, ближайшее к нулю нониуса – именно оно отображает количество десятых долей мм.

Складывая целую часть и десятые доли, получают полный размер детали или глубину отверстия.

Тема 1. 4 Микрометрические инструменты: микрометр, микрометрический глубиномер, микрометрический нутромер

Микрометрические инструменты широко применяют для контроля наружных и внутренних размеров, глубин пазов и отверстий.

Измерение микрометрическими инструментами осуществляется методами непосредственной оценки, т.е. результаты измерений непосредственно считываются со шкалы инструмента. Принцип действия этих инструментов основан на использовании пары винт-гайка, преобразующей вращательное движение винта в поступательное движение его торца (пятки).

К группе микрометрических инструментов относятся микрометры для измерения наружных размеров, микрометрические нутромеры для измерения диаметров отверстий и ширины пазов, микрометрические глубиномеры для измерения глубины отверстий и пазов и высоты уступов.

Микрометрические инструменты независимо от их конструкции состоят из корпуса и микрометрической головки, являющейся основной частью микрометрических инструментов. В зависимости от пределов измеряемых размеров микрометрические головки могут иметь различную конструкцию.

Микрометрические инструменты позволяют производить измерения с погрешностью до 0,01 мм. Принципиальное устройство всех указанных микрометрических инструментов основано на использовании одинакового измерительного механизма - микрометрического винта.

Микрометр

Микрометр (рисунок 1) применяется для точного измерения диаметра, длины и толщины обрабатываемой детали и дает точность отсчета в 0,01 мм.

Измеряемая деталь располагается между неподвижной пяткой 2 и микрометрическим винтом (шпинделем) 3. Вращением барабана 6 шпиндель удаляется или приближается к пятке.

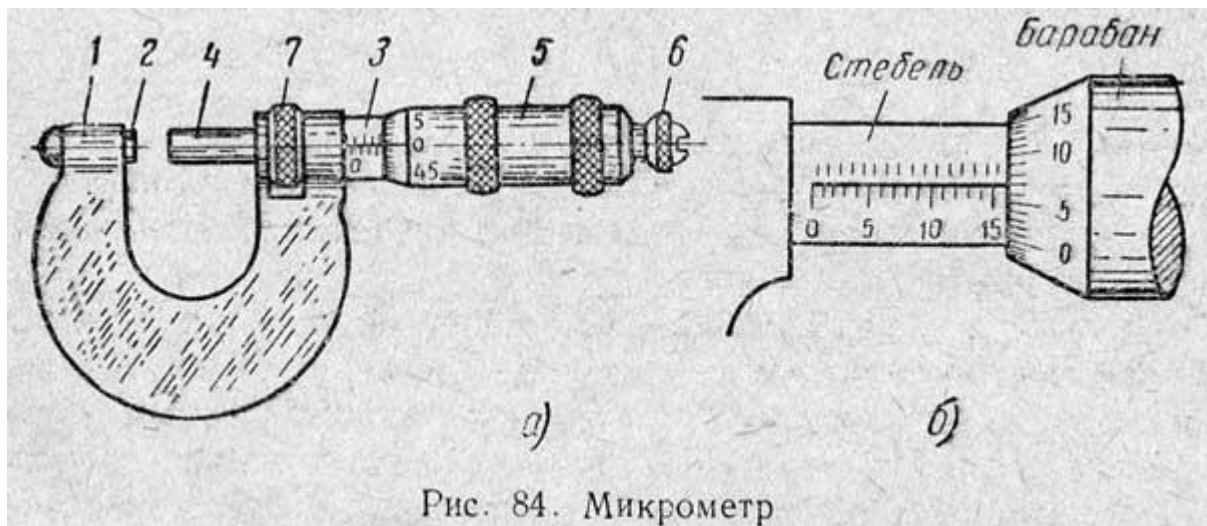


Рис. 84. Микрометр

Для того чтобы при вращении барабана не могло произойти слишком сильного нажатия шпинделем на измеряемую деталь, имеется предохранительная головка 7 с трещоткой. Вращая головку 7, мы будем выдвигать шпindel 3 и поджимать деталь к пятке 2. Когда это поджатие окажется достаточным, при дальнейшем вращении головки ее храповичок будет проскальзывать и будет слышен звук трещотки. После этого прекращают вращение головки, закрепляют при помощи поворота зажимного кольца (стопора) 4 полученное раскрытие микрометра и производят отсчет.

Для производства отсчетов на стебле 5, составляющем одно целое со скобой 1 микрометра, нанесена шкала с миллиметровыми делениями, разделенными пополам. Барабан 6 имеет скошенную фаску, разделенную по окружности на 50 равных частей. Штрихи от 0 до 50 через каждые пять делений отмечены цифрами. При нулевом положении, т. е. при соприкосновении пятки со шпинделем, нулевой штрих на фаске барабана 6 совпадает с нулевым штрихом на стебле 5.

Микрометрические головки обычно имеют две шкалы (рисунок 2): круговую для определения дробных долей оборота и линейную для определения числа полных оборотов микрометрического винта. Линейная шкала и продольный штрих нанесены на наружной поверхности стебля (или на гильзе, одеваемой на стебель).

Механизм микрометра устроен таким образом, что при полном обороте барабана шпindel 3 переместится на 0,5 мм. Следовательно, если повернуть барабан не на полный оборот, т. е. не на 50 делений, а на одно деление, или $1/50$ часть оборота, то шпindel переместится на $0,5 \cdot 1/50$. Это и есть точность отсчета микрометра. При отсчетах сначала смотрят, сколько целых миллиметров или целых с половиной миллиметров открыл барабан на стебле, затем к этому прибавляют число сотых долей миллиметра, которое совпало с линией на стебле.

На рисунке 1(б) справа показан размер, снятый микрометром при измерении детали; необходимо сделать отсчет. Барабан открыл 16 целых делений (половинка не открыта) на шкале стебля. С линией стебля совпал седьмой штрих фаски; следовательно, будем иметь еще 0,07 мм. Полный отсчет равен $16 + 0,07 = 16,07$ мм. Следует помнить, что микрометр — точный инструмент, требующий бережного отношения; поэтому, когда шпиндель слегка коснулся поверхности измеряемой детали, не следует больше вращать барабан, а для дальнейшего перемещения шпинделя вращать головку 7 (рис. 84), пока не последует звук трещотки.

Нутромеры (штихмасы) служат для точных измерений внутренних размеров деталей. Существуют нутромеры постоянные и раздвижные.

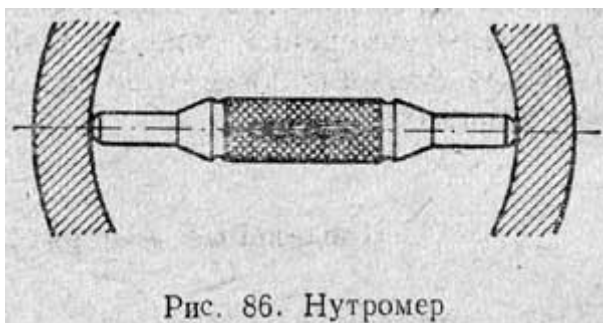


Рис. 86. Нутромер

Постоянный, или жесткий, нутромер (рисунок 3) представляет собой металлический стержень с измерительными концами, имеющими шаровую поверхность. Расстояние между ними равно диаметру измеряемого отверстия. Чтобы исключить влияние тепла руки, держащей нутромер, на его фактический размер, нутромер снабжают державкой (рукояткой).

Для измерения внутренних размеров с точностью до 0,01 мм применяются микрометрические нутромеры. Устройство их сходно с устройством микрометра для наружных измерений.

Головка микрометрического нутромера (рисунок 4) состоит из гильзы 3 и барабана 4, соединенного с микрометрическим винтом; шаг винта 0,5 мм, ход 13 мм. В гильзе помещается стопор 2 и пятка/с измерительной поверхностью. Удерживая гильзу и вращая барабан, можно изменять расстояние между измерительными поверхностями нутромера. Отсчеты производят, как у микрометра.

Микрометрический глубиномер (рисунок 5) предназначен для точного измерения глубины паза или уступа. Он состоит из траверсы 7, имеющей измерительную плоскость и жестко скрепленной со стеблем 2, в котором перпендикулярно измерительной плоскости траверсы движется микрометрический винт с измерительным стерженьком 6, барабана 5, трещотки 4 и стопора 5.

При измерении приходится прижимать к детали траверсу, так как вес инструмента меньше измерительного усилия.

Измерение и отсчет производятся так же, как и по микрометру.

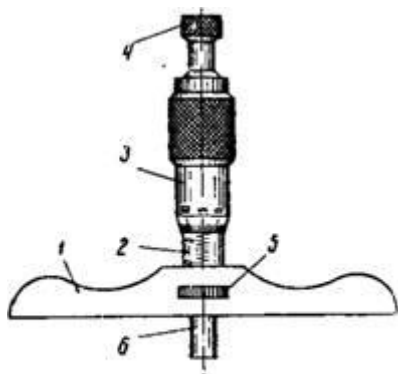


Рис. 19. Микрометрический
глубиномер

Тема 1.5 Точность, пределы измерения, проверка настройки микрометрического инструмента. Чтение показаний, правила измерений. Выбор средств измерения линейных величин. Гарантированный допуск и его связь с погрешностью инструмента. Допустимая погрешность измерений. Выбор средств измерения по погрешности

Основные принципы выбора средств измерений заключаются в следующем: точность средства измерений должна быть достаточно высокой по сравнению с заданной точностью выполнения измеряемого размера, а трудоемкость измерений и их стоимость должны быть возможно более низкими, обеспечивающими наиболее высокие производительность труда и экономичность.

Недостаточная точность измерений приводит к тому, что часть годной продукции бракуют (ошибка первого рода); в то же время по той же причине другую часть фактически негодной продукции принимают как годную (ошибка второго рода).

Излишняя точность измерений, как правило, бывает связана с чрезмерным повышением трудоемкости и стоимости контроля качества продукции, а следовательно, ведет к удорожанию ее производства.

При выборе измерительных средств и методов контроля изделий учитывают

- допустимую погрешность измерительного прибора–инструмента;
- цену деления шкалы;
- порог чувствительности;
- пределы измерения, массу, габаритные размеры, рабочую нагрузку и др.

Определяющим фактором является допускаемая погрешность измерительного средства, что вытекает из стандартизованного определения действительного размера как и размера, получаемого в результате измерения с допустимой погрешностью.

Самый простой способ выбора средств измерений основан на том, что точность средства измерений должна быть в несколько раз выше точности изготовления измеряемой детали. При контроле точности технологических процессов измерением точности размеров деталей рекомендуется применять средства измерений с ценой деления не более $1/6$ допуска на изготовление.

Значение допустимой погрешности измерения зависит от допуска, который связан с номинальным размером и с качеством точности размера

контролируемого изделия. Расчетные значения допустимой погрешности измерения в мкм приводятся в стандартных таблицах.

Рекомендуется, чтобы величины допустимых погрешностей измерения для квалитетов 2–9 составляли до 30%, для квалитета 10 и грубее — до 20% допуска на изготовление изделия.

При выборе средства измерения детали необходимо учитывать следующие факторы:

- величину допуска на изготовление измеряемого размера;
- номинальный размер;
- допускаемую погрешность измерения этого размера; общий контур детали;
- способ производства при изготовлении данной детали; предельную (полную) погрешность измерения.

Для оценки пригодности выбираемого средства измерения сопоставляют величину допускаемой погрешности измерения контролируемого размера.

Порядок действия при выборе средства измерения для линейных размеров:

1. Определяют по чертежу детали номинальный размер, величины предельных отклонений измеряемого элемента детали. Подсчитывают величину допуска размера в мкм.
2. Находят величину допускаемой погрешности измерения детали (табл. 7) по величине допуска и номинальному размеру.
3. Выбирают средство измерения по таблицам предельных погрешностей измерения (по табл. 8 для наружных размеров и по табл. 9 для внутренних размеров) и записывают его наименование, диапазон измерения, цену деления шкалы и величину предельной погрешности измерения этим средством.
4. Сопоставляют величины предельной и допускаемой погрешностей измерения и решают вопрос о пригодности выбранного средства измерения в данных условиях производства.

Упражнение: Выбрать средство для измерения в условиях серийного производства диаметра ступени вала $\Phi 50h11$.

1. Задано, что измеряемый элемент детали вал имеет наружный размер Φ 50мм, поле допуска $h11$, по табл. 3 определяем предельные отклонения: верхнее — 0, нижнее – 0,160 мм. Величина допуска 7–160 мкм.

2. Определяем величину допускаемой погрешности измерения по табл. 7 находим графу интервала номинальных размеров $30 \div 50$ мм и графу 11-го качества. На пересечении находим для допуска 160 мкм допускаемую погрешность измерения, равную 40 мкм.

3. В табл. 8 указаны предельные погрешности измерения наружных линейных размеров. Подбираем по этой таблице средство, имеющее диапазон измерения, включающий номинальный размер Φ 50 мм и имеющее предельную погрешность измерения, близкую к 40 мкм, т.е. к допускаемой погрешности измерения нашей ступени вала. Находим скобу индикаторную для размеров от 0 до 50 мм, цена деления 0,01 мм, предельная погрешность измерения 15 мкм. Это средство измерения нам подходит и по погрешности измерения, и по производительности.

Таблица 7. Допускаемые погрешности измерений δ , в зависимости от допусков размеров T

Номинальн-ые размеры, мм	Квалитет ы										
		T	σ	T	σ	T	σ	T	σ	T	σ
До 3		1,2	0,4	2,0	0,8		1,4	1,8			
св.3 до 6		1,5	0,6	2,5	1,0	1,4	1,6	2,0			
»6»10		1,5	0,6	2,5	1,0	1,4		2,0			
»10»18		2,0	0,8	3,0	1,2	1,6	2,8				
»18»30		2,5	1,0	4,0	1,4						
»30»50		2,5	1,0	4,0	1,4	2,4					
»50»80		3,0	1,2	5,0	1,8	2,8					
»80»120		4,0	1,6	6,0	2,0						
»120»180		5,0	2,0	8,0	2,8						
»180»250		7,0	2,8	10,0	4,0						
»250»315		8,0	3,0	12,0	4,0						
»315»400		9,0	3,0	13,0	5,0						
»400»500		10,0	4,0	15,0	5,0						

Продолжение табл. 7

Номинальн-ые размеры, мм Квалитет
ы

0,002 и 0,005

мм

10

деле-
ний

—

Таблица 9. Предельные погрешности измерения Δ , мкм, внутренних линейных размеров универсальными измерительными средствами

Средства измерения	Средства установки	Ход стержня	3– 18	18– 50	50– 120	120– 260	260– 500
Штангенциркуль с отсчетом по нониусу 0,1 мм	—	—					
Штангенциркуль с отсчетом по нониусу 0,05 мм	—	—					
Нутромеры микрометрические с ценой деления 0,01 мм	Установочная мера			—			
Нутромеры индикаторные с отсчетной головкой (цена деления 0,01 мм)	Концевые меры 4-го класса или гладкий микрометр	Весь расход					
То же	0,1						
Концевые меры 3-го класса или установочные кольца	0,03						

Раздел 2. Стандартизация

Тема 2.1. Стандартизация, стандарт. Стандартизация и ее разновидности. Цели и задачи стандартизации. Основные методы стандартизации. Комплексная и опережающая стандартизация. Принципы стандартизации. Международная организации по стандартизации. Внедрение международных стандартов в отечественную нормативную документацию.

Сущность стандартизации состоит в составлении и утверждении как рекомендуемых, так и обязательных норм и характеристик для многократного использования, направленного на обеспечение надлежащего качества товаров и услуг, повышение их конкурентоспособности в сферах обращения продукции, а также обеспечение безопасности труда. Стандартизация устанавливает оптимальную степень упорядоченности в определенных сферах производства и обращения продукции с помощью утвержденных норм и положений.

Главными задачами стандартизации являются:

- 1) обеспечение соответствия товаров и услуг нормам и правилам безопасности для жизни и здоровья потребителя, собственности физических, юридических лиц, государственной собственности, экологии, окружающей среды, в частности, безопасности животных и растений;
- 2) обеспечение безопасности объектов, для которых существует возможность возникновения различного рода чрезвычайных ситуаций;
- 3) содействие научно—техническому прогрессу;
- 4) обеспечение конкурентоспособности продукции и услуг;
- 5) экономичное использование всех видов ресурсов;
- 6) совместимость и взаимозаменяемость продукции;
- 7) единая система измерений.

Результатом стандартизации является, в первую очередь, нормативный документ.

Нормативный документ – документ, в котором утверждаются общие нормы, правила и характеристики для продукции, работ или услуг.

Стандарт – нормативный документ, утвержденный соответствующим органом, в котором утверждаются общие принципы, нормы и характеристики

для продукции, работ или услуг, причем данные правила устанавливаются для добровольного многократного использования.

Технические условия – документ, который утверждает основные технические требования к продукции, работам и услугам. По форме технические условия могут представлять собой стандарт, либо его часть или даже отдельный документ.

Областью стандартизации называют систему связанных между собой объектов стандартизации.

Орган стандартизации – орган, признанный уполномоченным разрабатывать и утверждать стандарты на региональном или международном уровне.

На практике выделяют 4 основные этапа стандартизации.

1. Выбор продукции, работ или услуг, для которых будет проводиться стандартизация.
2. Создание модели для стандартизируемой продукции, работ или услуг.
3. Утверждение оптимального качества созданной модели
4. Утверждение стандартов для созданной модели, стандартизация.

Принципы и методы стандартизации

Перечислим основные принципы стандартизации.

1. Принцип добровольности стандартов реализуется в процессе принятия решения о применении стандарта.
2. При разработке и утверждении стандартов должны учитываться законные интересы заинтересованных лиц.
3. За основу национальных стандартов должны приниматься Международные стандарты. Данный принцип может не выполняться, если применение Международных стандартов в качестве основы национальных признано невозможным.
4. Стандартизация не должна препятствовать нормальному товарообороту больше, чем это необходимо для ее осуществления.

5. Все элементы системы, подвергнутой стандартизации, должны быть совместимы.
6. Все принятые стандарты должны быть максимально динамичны, т. е. должны своевременно адаптироваться к достижениям научно—технического прогресса.
7. Стандартизация должна быть эффективной, т. е. стандартизация должна давать либо экономический, либо социальный эффект.
8. Стандарты не должны противоречить друг другу или техническим регламентам, не должны создавать барьеров в международной торговле.
9. Все стандарты должны быть четко сформулированы и не должны допускать двусмысленных трактовок.
10. Стандарты для готовой продукции должны быть непосредственно связаны со стандартами составных частей или сырья, из которого данная продукция была изготовлена.
11. Стандартизация должна проводиться таким образом, чтобы выполнение установленных стандартов в дальнейшем могло быть объективно проверено.

Метод стандартизации – это совокупность средств достижения целей стандартизации.

Рассмотрим основные методы стандартизации.

1. Упорядочение объектов стандартизации является универсальным методом стандартизации товаров, работ и услуг. Данный метод систематизирует разнообразие продукции. Результатом применения этого метода являются перечни изделий, описания типовых конструкций, образцы форм различной документации. Упорядочение включает в себя систематизацию, симплификацию, селекцию, типизацию и оптимизацию.

Систематизация объектов стандартизации представляет собой последовательное, научно обоснованное классифицирование и ранжирование конкретных объектов стандартизации. Примерами систематизации являются различные виды общероссийских классификаторов.

Селекция объектов стандартизации – это отбор целесообразных для дальнейшего производства и применения объектов стандартизации.

Симплификация – деятельность, выявляющая объекты стандартизации, которые нецелесообразно применять для производства. Симплификация ограничивает перечень применяемых в

производстве изделий до оптимального, удовлетворяющего потребности количества.

Типизация объектов стандартизации – это разработка и утверждение типовых объектов или образцов. Типизируют конструкции, технологические нормы и правила документации. Типизация проводится с целью выделения общего признака для совокупности однородных объектов.

Оптимизация объектов стандартизации – деятельность, определяющая оптимальные главные параметры и значения остальных показателей, необходимых для данного уровня качества. В результате оптимизации должна достигаться оптимальная степень упорядочения и эффективности по выбранному критерию.

2. Параметрическая стандартизация – стандартизация, направленная на фиксирование оптимальных численных значений параметров, определяющихся строгой математической закономерностью.

Параметры бывают главные и основные:

Основные параметры характеризуют технологические и эксплуатационные свойства продукции и процессов.

Главные параметры не изменяют своего значения при усовершенствованиях технологии, изменениях в применяемых материалах. Этот тип параметров лучше всего определяет свойства изделий и процессов. Главных параметров может быть несколько.

3. Унификация продукции – рациональное сокращение до оптимального уровня числа типов объектов одного функционального назначения. Унификация включает в себя: классификацию и ранжирование, селекцию и симплификацию, типизацию и оптимизацию объектов стандартизации.

Унификация осуществляется по следующим направлениям:

- 1) определение параметрических и размерных рядов для продукции, машин, деталей и приборов;
- 2) создание типов (образцов) изделий для последующей унификации совокупностей однородной продукции;
- 3) унификация технологических процессов;
- 4) сведение к оптимальному минимуму номенклатуры используемых изделий и материалов.

4. Агрегатирование. Данный метод заключается в конструировании машин и приборов из определенного числа унифицированных деталей, связанных между собой функционально и геометрически.

При использовании данного метода вся конструкция прибора или машины рассматривается как совокупность независимых комплектующих (агрегатов), каждому из которых отводится определенная функция в общем механизме. Целью агрегатирования является увеличение мощности предприятий без лишних затрат на разработку каждой машины или прибора в отдельности.

5. Комплексная стандартизация. При данном методе стандартизации целенаправленно и планомерно утверждается и используется комплекс взаимосвязанных требований к объекту стандартизации и его составляющим для получения оптимального решения проблемы. Если объектом комплексной стандартизации является продукция, то требования утверждаются и применяются к ее качеству, качеству используемого сырья и материалов, эксплуатации и хранению.

6. Опережающая стандартизация заключается в установлении прогрессивных по отношению к достигнутому уровню требований, которые, согласно прогнозам, будут оптимальными в последующее время.

Опережающая стандартизация позволяет устранить препятствия на пути технического прогресса, которые могут возникать из—за статичности и быстрого морального устаревания стандартов.

Метод стандартизации – это совокупность средств достижения целей стандартизации.

Рассмотрим основные методы стандартизации.

1. Упорядочение объектов стандартизации является универсальным методом стандартизации товаров, работ и услуг. Данный метод систематизирует разнообразие продукции. Результатом применения этого метода являются перечни изделий, описания типовых конструкций, образцы форм различной документации. Упорядочение включает в себя систематизацию, симплификацию, селекцию, типизацию и оптимизацию.

Систематизация объектов стандартизации представляет собой последовательное, научно обоснованное классифицирование и ранжирование конкретных объектов стандартизации. Примерами систематизации являются различные виды общероссийских классификаторов.

Селекция объектов стандартизации – это отбор целесообразных для дальнейшего производства и применения объектов стандартизации.

Симплификация – деятельность, выявляющая объекты стандартизации, которые нецелесообразно применять для производства. Симплификация ограничивает перечень применяемых в производстве изделий до оптимального, удовлетворяющего потребности количества.

Типизация объектов стандартизации – это разработка и утверждение типовых объектов или образцов. Типизируют конструкции, технологические нормы и правила документации. Типизация проводится с целью выделения общего признака для совокупности однородных объектов.

Оптимизация объектов стандартизации – деятельность, определяющая оптимальные главные параметры и значения остальных показателей, необходимых для данного уровня качества. В результате оптимизации должна достигаться оптимальная степень упорядочения и эффективности по выбранному критерию.

2. Параметрическая стандартизация – стандартизация, направленная на фиксирование оптимальных численных значений параметров, определяющихся строгой математической закономерностью.

Под параметром продукции подразумевается количественная характеристика свойств продукции. Параметры бывают главные и основные.

Основные параметры характеризуют технологические и эксплуатационные свойства продукции и процессов.

Главные параметры не изменяют своего значения при усовершенствованиях технологии, изменениях в применяемых материалах. Этот тип параметров лучше всего определяет свойства изделий и процессов. Главных параметров может быть несколько.

У каждого определенного типа продукции есть свой набор параметров, который называется параметрическим рядом. Примером параметрического ряда может быть размерный ряд.

Параметрическая стандартизация, т. е. стандартизация параметрических рядов, представляет собой определение численных значений и номенклатуры параметров ряда.

При стандартизации параметрического ряда необходимо учитывать интересы как потребителей, так и производителей. Если установить, например, слишком большую частоту ряда, потребители будут полностью удовлетворены, а производители будут страдать от очень больших затрат на производство.

3. Унификация продукции – рациональное сокращение до оптимального уровня числа типов объектов одного функционального назначения.

Унификация включает в себя: классификацию и ранжирование, селекцию и симплификацию, типизацию и оптимизацию объектов стандартизации.

Унификация осуществляется по следующим направлениям:

- 1) определение параметрических и размерных рядов для продукции, машин, деталей и приборов;
- 2) создание типов (образцов) изделий для последующей унификации совокупностей однородной продукции;
- 3) унификация технологических процессов;
- 4) сведение к оптимальному минимуму номенклатуры используемых изделий и материалов.

По области проведения унификация делится на межотраслевую, отраслевую и заводскую. По принципам осуществления – на внутривидовую и межвидовую. Показателем уровня унификации является уровень унификации продукции. Он отражает содержание в продукции унифицированных составляющих.

Одним из показателей унификации является коэффициент применяемости:

$$K_n = \frac{n - n_0}{n} \times 100\%,$$

где n_0 – количество оригинальных деталей, n – суммарное число деталей.

Данный коэффициент может применяться к одному изделию или к совокупности изделий, а также для унифицированного ряда.

4. Агрегатирование. Данный метод заключается в конструировании машин и приборов из определенного числа унифицированных деталей, связанных между собой функционально и геометрически.

При использовании данного метода вся конструкция прибора или машины рассматривается как совокупность независимых комплектующих (агрегатов), каждому из которых отводится определенная функция в общем механизме. Целью агрегатирования является увеличение мощности предприятий без лишних затрат на разработку каждой машины или прибора в отдельности.

5. Комплексная стандартизация. При данном методе стандартизации целенаправленно и планомерно утверждается и используется комплекс взаимосвязанных требований к объекту стандартизации и его составляющим

для получения оптимального решения проблемы. Если объектом комплексной стандартизации является продукция, то требования утверждаются и применяются к ее качеству, качеству используемого сырья и материалов, эксплуатации и хранению. Основными целями разработки комплексной стандартизации являются:

- 1) высокий уровень научно—технических требований стандартов;
- 2) учет требований производства и рынков в стандартах;
- 3) обеспечение взаимосвязи требований, норм и правил, содержащихся в стандартах;
- 4) утверждение порядка мероприятий по выполнению программ данного метода стандартизации.

6. Опережающая стандартизация заключается в установлении прогрессивных по отношению к достигнутому уровню требований, которые, согласно прогнозам, будут оптимальными в последующее время.

Опережающая стандартизация позволяет устранить препятствия на пути технического прогресса, которые могут возникать из—за статичности и быстрого морального устаревания стандартов.

Тема 2.2. Органы и службы стандартизации в Российской Федерации и их функции. Осуществление государственного контроля и надзора. Информационное обеспечение в области Цели, принципы создания, структура стандартов. Понятие об экономической эффективности стандартизации

Головной международной организацией в области стандартизации является ИСО. Комитетами – членами ИСО являются национальные организации по стандартизации, которые изъявили согласие выполнять требования Устава и правил процедуры ИСО.

Высшим руководящим органом ИСО является Генеральная ассамблея, которая состоит из представителей всех национальных организаций по стандартизации (комитетов-членов), и которая созывается не реже одного раза в три года.

В период между сессиями Генеральной ассамблеи руководство организацией осуществляет Совет, который рассматривает и принимает решения по всем вопросам деятельности ИСО и собирается на заседания не реже одного раза в год.

Совету ИСО подчиняются 7 комитетов:

- СТАКО – комитет по изучению научных принципов стандартизации;
- ПЛАКО – техническое бюро, которое подготавливает предложения по планированию работы ИСО, а также по организации и координации технических сторон работы;
- КАСКО – комитет по оценке соответствия, который изучает вопросы организации сертификации продукции на соответствие стандартам;
- ИНФКО – комитет по научно-технической информации;
- ДЕВКО – комитет по оказанию помощи развивающимся странам;
- КОПОЛКО – комитет по защите интересов потребителей;
- РЕМКО – комитет по стандартным образцам (эталонам).

Вся работа ИСО по разработке и согласованию проектов международных стандартов осуществляется рабочими органами ИСО, техническими комитетами, подкомитетами и рабочими группами.

Порядок разработки международных стандартов, функции органов ИСО и их секретариатов определены «Директивами по технической работе ИСО», утвержденными Советом ИСО.

Государственное управление стандартизацией в Российской Федерации осуществляет Государственный комитет РФ по стандартизации и метрологии (Госстандарт России). Работы по стандартизации и области строительства

организует Государственный комитет по жилищной и строительной политике (Госстрой России).

Госстандарт осуществляет свои функции непосредственно и через созданные им органы. К территориальным органам Госстандарта относятся центры стандартизации и метрологии (ЦСМ), которых на территории РФ более 100.

К российским службам стандартизации относятся научно исследовательские институты Госстандарта РФ (20 институтов) и технические комитеты по стандартизации:

ВНИИСтандарт – головной институт в области Государственной ст темы стандартизации;

ВНИИС – головной институт в области сертификации продукции (услуг) и систем управления качеством продукции (услуг);

ВНИИНМАШ – головной институт в области разработки научных основ унификации и агрегатирования, машиностроения и приборостроения;

ВНИИКИ – головной институт в области разработки и дальнейшего развития Единой системы классификации и кодирования технико-экономической информации, стандартизации научно-технической терминологии.

Деятельность по стандартизации осуществляется и другими федеральными органами исполнительной власти в пределах их компетенции. Они при необходимости создают подразделения (службы) стандартизации и (или) назначают головные организации по стандартизации. Субъекты хозяйственной деятельности также организуют и проводят работы по стандартизации. Их подразделения (службы) стандартизации выполняют научно-исследовательские, опытно-конструкторские и другие работы по стандартизации, а также осуществляют организационно-методическое и научно-техническое руководство работами по стандартизации на предприятии.

Виды национальных стандартов РФ:

- основополагающие стандарты устанавливают общие организационно-технические положения для определенной области деятельности; общетехнические требования, нормы и правила, обеспечивающие взаимопонимание, техническое единство и взаимосвязь различных областей науки, техники и производства в процессах создания и использования продукции, процессов и услуг, а также обеспечивающие безопасность продукции, работ и услуг для жизни, здоровья, имущества, и другие общественные требования;

- стандарты на продукцию (услуги) устанавливают требования к группам однородной продукции (общие технические условия - ОТУ) или к конкретной продукции (технические условия - ТУ);
- стандарты на работы (процессы) устанавливают основные требования к методам (способам, приемам, режимам, нормам) выполнения различного рода работ в технологических процессах изготовления, хранения, эксплуатации, ремонта и утилизации продукции;
- стандарты на методы контроля (испытаний, измерений, анализа) устанавливают методы (способы, приемы, методики и др.) проведения испытаний, измерений, анализа продукции при ее создании, сертификации и использовании.

Категории стандартов:

Государственный стандарт Российской Федерации (ГОСТ Р) принимается Госстандартом России или Госстроем России. К объектам ГОСТ Р относятся продукция, работы и услуги, имеющие межотраслевое значение.

Стандарт отрасли (ОСТ) разрабатывается и применяется государственными органами в пределах их компетенции применительно к продукции, работам и услугам отраслевого значения.

Здесь под отраслью понимается совокупность хозяйствующих субъектов независимо от их ведомственной принадлежности и форм собственности, разрабатывающих и (или) производящих продукцию определенных видов, которые имеют однородное потребительское или функциональное назначение. Стандарты отраслей не должны нарушать обязательные требования государственных стандартов.

Стандарт предприятия (СТП) – стандарт, утвержденный предприятием. Объектами стандартизации СТП являются составляющие организации и управления производством, направленные на повышение его эффективности; продукция, производимая этим предприятием; методы расчета; технологические нормы и требования; типовые процессы изготовления; оснастка; инструмент и т.п.

Стандарт научно-технического, инженерного общества (СТО). Его объектами являются, как правило, новые оригинальные виды продукции и услуг, технология, новые принципы управления производством, методы испытаний и т.п. СТО также, как СТП, не должны нарушать обязательные требования государственных стандартов.

Международный стандарт – стандарт, принятый международной организацией по стандартизации. Такие стандарты носят добровольный, рекомендательный характер.

Стандарт научно-технического, инженерного общества (СТО). Его объектами являются, как правило, новые оригинальные виды продукции и услуг, технология, новые принципы управления производством, методы испытаний и т.п. СТО также, как СТП, не должны нарушать обязательные требования государственных стандартов.

Международный стандарт – стандарт, принятый международной организацией по стандартизации. Такие стандарты носят добровольный, рекомендательный характер.

Региональный стандарт – стандарт, принятый региональной организацией по стандартизации.

Межгосударственный стандарт (ГОСТ) – стандарт, принятый государствами, присоединившимися к соглашению о проведении согласованной политики в области стандартизации, метрологии и сертификации.

Национальный стандарт – стандарт, принятый национальным органом по стандартизации.

В перечень нормативных документов включен технический регламент, который содержит в себе требования, нормы и правила технического характера, подлежащие обязательному исполнению.

К нормативным документам относятся также общероссийские классификаторы технико-экономической информации (ОКТЭИ).

Общероссийский классификатор технико-экономической и социальной информации – официальный документ, в котором представлены систематизированные своды наименований и кодов классификационных группировок и (или) объектов классификации в области технико-экономической и социальной информации (ОКП – общероссийский классификатор продукции; ОКПО – общероссийский классификатор предприятий, организаций).

Правила по стандартизации (ПР) – нормативный документ по стандартизации, принимаемый Госстандартом или Госстроем России. ПР разрабатываются на конкретные производственные процессы и их элементы, связанные с решением задач организации и управления работами по стандартизации, метрологии, сертификации, аккредитации, лицензированию, государственному контролю и надзору за соблюдением обязательных требований технических регламентов, государственных и межгосударственных стандартов. Если ПР прошли регистрацию в Минюсте России, то требования, содержащиеся в них, являются обязательными.

Норма – нормативный документ, содержащий положения, устанавливающие количественные меры и качественные критерии, которые должны быть удовлетворены в процессе производства или работы.

Рекомендации (Р) – нормативный документ, содержащий добровольные для применения организационно-технические и (или) общетехнические положения, правила, методы выполнения работ.

ПР и Р разрабатываются, как правило, организациями, подведомственными Госстандарту РФ или Госстрою РФ.

Тема 2.3. Точность в технике. Термины: точность, погрешность. Причины появления погрешностей геометрических параметров элементов деталей. Взаимозаменяемость. Виды взаимозаменяемости: полная и неполная, геометрическая и функциональная, внешняя и внутренняя. Основные принципы взаимозаменяемости и ее связь с эксплуатационными требованиями, технологией производства. Роль взаимозаменяемости в рациональном производстве и ее эффективность.

При анализе и обработке результатов измерений в метрологии используются понятия истинного значения физической величины и ее эмпирического проявления – результаты измерений. *Истинными* называются значения физических величин, которые идеальным образом отражают свойства изучаемого объекта как в количественном, так и в качественном отношении. Истинные значения являются объективной реальностью и не зависят от используемых средств их познания. Именно к ним стремится наблюдатель, выражая численно измеряемые величины. Полученные же результаты измерений являются приближенными оценками истинных значений физических величин, и точность этих оценок зависит от многих факторов, в частности, от метода измерений, от используемых технических средств, от индивидуальных особенностей органов чувств наблюдателя и др.

Разница между результатом измерения и истинным значением измеряемой величины называется погрешностью измерения. Погрешность измерений является неизвестной величиной, поскольку истинное значение измеряемой величины неизвестно. Поэтому для приближенной оценки погрешности вместо истинных значений используют так называемые действительные значения измеряемых величин.

Действительное значение физической величины находится экспериментально, но оно настолько приближается к истинному значению, что для заданной цели его можно использовать как истинное.

При метрологических работах вместо истинного значения используют действительное значение, за которое принимают обычно показание эталонов. В практической деятельности вместо истинного значения используют его оценку.

По форме числового выражения погрешности измерений подразделяют на абсолютные и относительные.

Абсолютные погрешности выражают в единицах измеряемой величины.

Относительная погрешность определяется отношением абсолютной погрешности к истинному значению измеряемой величины. Например, вагон массой 50 т измерен с абсолютной погрешностью ± 50 кг, относительная погрешность составляет $\pm 0,1$ %.

По источникам возникновения погрешности подразделяют на инструментальные (обусловлены свойствами средств измерений), методические (возникают вследствие неправильного выбора модели измеряемого свойства объекта, несовершенства принятого метода измерений, допущений и упрощений при использовании эмпирических зависимостей и др.) и субъективные (погрешности оператора). Способы оценивания погрешностей измерений в НД по метрологии приведены с учетом такой классификации.

Причинами возникновения погрешностей является совокупность большого числа факторов, которые можно объединить в две основные группы:

- факторы, проявляющиеся нерегулярно, которые трудно предвидеть;
- факторы, закономерно изменяющиеся при проведении измерений, которые проявляются постоянно.

Погрешности, относящиеся к первой группе факторов, называются *случайными погрешностями*, а ко второй группе - *систематическими погрешностями измерений*. В процессе измерений оба вида погрешностей проявляются одновременно.

Уровень случайных погрешностей при проведении определенных измерений примерно одинаков, однако некоторые из них могут выходить за границы, обусловленные ходом эксперимента. Такие погрешности называются *грубыми*. К грубым погрешностям относятся и *промахи* - погрешности, зависящие от неправильного обращения со средствами измерений, ошибками записи результатов и т.п.

Внешним признаком результата, содержащего грубую ошибку, является его резкое отличие по величине от результатов основных измерений. При обнаружении грубой ошибки результат измерения, содержащий ее, необходимо отбросить и, если возможно, повторить само измерение. Грубые ошибки желательно выявить и отсеять непосредственно при проведении измерений. Это один из наиболее эффективных подходов по исключению этих ошибок. Однако их можно обнаружить и при проведении начальной математической обработки результатов измерений.

В отличие от случайных систематические погрешности измерений остаются постоянными или закономерно изменяются при повторных измерениях одной и той же величины. При надлежащей постановке эксперимента такие погрешности обычно удается вычислить и исключить из результатов измерений.

Точность измерений - качество измерений, отражающее близость их результатов к истинному значению измеряемой величины. Высокая точность

измерений соответствует малым погрешностям всех видов, как систематических, так и случайных.

Правильность измерений - качество измерений, отражающее близость к нулю систематических погрешностей в их результатах. Результаты измерений правильны постольку, поскольку они не искажены систематическими погрешностями.

Сходимость измерений - качество измерений, отражающее близость друг к другу результатов измерений, выполняемых в одинаковых условиях (одним и тем же средством измерений, одним и тем же оператором). Для методик выполнения измерений сходимость измерений является одной из важнейших характеристик.

Воспроизводимость измерений - качество измерений, отражающее близость друг к другу результатов измерений, выполняемых в различных условиях (в разное время, в разных местах, разными методами и средствами измерений). В процедурах испытаний продукции воспроизводимость является одной из важнейших характеристик.

Требования к измерениям определены ст. 5 Федерального закона «Об обеспечении единства измерений», которым установлены следующие положения:

- измерения, относящиеся к сфере государственного регулирования обеспечения единства измерений, должны выполняться по аттестованным методикам (методам) измерений, за исключением методик (методов) измерений, предназначенных для выполнения прямых измерений, с применением средств измерений утвержденного типа, прошедших поверку. Результаты измерений должны быть выражены в единицах величин, допущенных к применению в Российской Федерации;
- методики (методы) измерений, предназначенные для выполнения прямых измерений, вносятся в эксплуатационную документацию на средства измерений. Подтверждение соответствия этих методик (методов) измерений обязательным метрологическим требованиям к измерениям осуществляется в процессе утверждения типов данных средств измерений. В остальных случаях подтверждение соответствия методик (методов) измерений обязательным метрологическим требованиям к измерениям осуществляется путем аттестации методик (методов) измерений. Сведения об аттестованных методиках (методах) измерений передаются в Федеральный информационный фонд по обеспечению единства измерений проводящими аттестацию юридическими лицами и индивидуальными предпринимателями;

- аттестацию методик (методов) измерений, относящихся к сфере государственного регулирования обеспечения единства измерений, проводят аккредитованные в установленном порядке в области обеспечения единства измерений юридические лица и индивидуальные предприниматели;

порядок аттестации методик (методов) измерений и их применения устанавливается федеральным агентством по техническому регулированию и метрологии, которое ведет единый перечень измерений, относящихся к сфере государственного регулирования обеспечения единства измерений.

В Законе установлено, что его положения направлены на защиту прав и законных интересов граждан, общества и государства от отрицательных последствий недостоверных результатов измерений. Для реализации данного положения любая измерительная информация (приводимая в нормативных и технических документах, справочных пособиях и научно-технической литературе и др.), предназначенная для практического использования, должна сопровождаться указанием характеристик погрешности измерений. В зависимости от назначения результатов измерений, сложности и ответственности решаемых задач, номенклатура выбираемых характеристик погрешностей измерений может быть различной. Однако во всех случаях она должна обеспечивать возможность сопоставления и совместного использования результатов измерений, достоверную оценку качества и эффективности решаемых измерительных задач.

Взаимозаменяемость – это возможность сборки независимо изготовленных деталей в узел, а узлов в машину без дополнительных операций обработки и пригонки. При этом должна обеспечиваться нормальная работа механизма.

Для обеспечения взаимозаменяемости деталей и сборочных единиц они должны быть изготовлены с заданной точностью, т.е. так, чтобы их размеры, форма поверхностей и другие параметры находились в пределах заданных при проектировании изделия.

Комплекс научно – технических исходных положений, выполнение которых при конструировании, производстве и эксплуатации обеспечивает взаимозаменяемость деталей, сборочных единиц и изделий называют принципом взаимозаменяемости.

Различают полную и неполную взаимозаменяемость деталей, собираемых в сборочные единицы.

Полная взаимозаменяемость обеспечивает возможность беспригонной сборки (или замены при ремонте) любых независимо изготовленных с заданной точностью однотипных деталей в сборочную единицу. (Например, болты, гайки, шайбы, втулки, зубчатые колеса).

Ограниченно взаимозаменяемыми называются такие детали, при сборке или смене которых может потребоваться групповой подбор деталей (селективная сборка), применение компенсаторов, регулирование положения деталей, пригонка. (Например, сборка редуктора, подшипников качения).

Уровень взаимозаменяемости производства изделия характеризуется коэффициентом взаимозаменяемости, равным отношению трудоемкости изготовления взаимозаменяемых деталей к общей трудоемкости изготовления изделия.

Различают также внешнюю и внутреннюю взаимозаменяемость.

Внешняя – это взаимозаменяемость покупных или кооперируемых изделий (монтируемых в другие более сложные изделия) и сборочных единиц по эксплуатационным показателям, по размерам и форме присоединительных поверхностей. (Например, в электродвигателях внешнюю взаимозаменяемость обеспечивают по частоте вращения вала, мощности, а также по диаметру вала; в подшипниках качения – по наружному диаметру наружного кольца и внутреннему диаметру внутреннего кольца, а также по точности вращения).

Внутренняя взаимозаменяемость распространяется на детали, сборочные единицы и механизмы, входящие в изделие. (Например, в подшипнике качения внутреннюю групповую взаимозаменяемость имеют тела качения и кольца).

Тема 2.4. Классификация соединений по форме сопрягаемых поверхностей, по характеру контакта, по степени подвижности. Основные определения: номинальный, действительный и предельный размеры, отклонения размера. Допуск размера. Определение посадки. Понятие о зазоре и натяге. Предельные зазоры и натяги. Допуск посадки (зазора и натяга). Графическое изображение полей допусков. Обозначение размеров с отклонениями на чертежах

Соединение – сопряжение составных частей изделия, определяемое заданными в конструкторской документации их относительным положением и видом связи между ними, лишаящей эти части определенного числа степеней свободы (ГОСТ 23887–79 «Сборка. Термины и определения»).. Соединения по сохранению целостности при разборке делятся на разъемные и неразъемные.

Разъемное соединение – соединение, разборка которого происходит без нарушения целостности составных частей изделия.

Неразъемное соединение – соединение, при разборке которого нарушается целостность составных частей изделия.

По возможности относительного перемещения соединения делятся на подвижные и неподвижные.

Подвижное соединение – соединение, в котором имеется возможность относительного перемещения составных частей изделия.

Неподвижное соединение – соединение, в котором отсутствует возможность относительного перемещения составных частей изделия.

Соединения делятся по форме сопрягаемых поверхностей на плоское (сопрягаемые поверхности составных частей изделия имеют форму плоскости), цилиндрическое (сопрягаемые поверхности составных частей изделия имеют форму цилиндра), коническое (сопрягаемые поверхности составных частей изделия имеют форму конуса), сферическое (сопрягаемые поверхности составных частей изделия имеют форму сферы), винтовое (сопрягаемые поверхности составных частей изделия являются винтовыми), профильное (сопрягаемые поверхности составных частей изделия имеют форму определенного профиля).

По методу образования соединения делятся на: 1) резьбовое – соединение составных частей изделия с помощью деталей, имеющих резьбу; 2) клиновое – соединение составных частей изделия с помощью детали, имеющей форму клина; 3) штифтовое – соединение составных частей изделия с применением штифта; 4) шпоночное – соединение составных частей изделия с применением шпонки; 5) шлицевое – соединение составных частей изделия с

применением пазов и выступов; 6) с варное – соединение составных частей изделия посредством установления межатомных связей между свариваемыми частями при их местном или общем нагреве и (или) пластическом деформировании; 7) паяное – соединение составных частей изделия с нагревом ниже температуры их автономного расплавления путем смачивания, растекания и заполнения зазора между ними расплавленным припоем и сцепления материалов при кристаллизации шва; 8) к лепаное – соединение составных частей изделия с применением заклепок; 9) клееное – соединение составных частей изделия с применением клея; 10) фланцевое – соединение составных частей изделия с применением фланцев; 11) ниппельное – соединение составных частей изделия с применением ниппеля; 12) штуцерное – соединение составных частей изделия с применением штуцера; 13) прессовое – соединение составных частей изделия с гарантированным натягом вследствие того, что размер охватываемой детали больше соответствующего размера охватывающей детали; 14) фальцованное – соединение составных частей изделия с применением совместного загибания кромок у них; 15) развальцованное – соединение составных частей изделия с применением расширения охватываемой или сжатия охватывающей деталей; 16) комбинированное – соединение составных частей изделия с применением нескольких методов их образования (например, резьбопаяное, резьбоклиновое). Наименования видов соединений по нескольким признакам образуют сочетанием терминов, например: «Разъемное неподвижное соединение», «Разъемное неподвижное фланцевое соединение».

Номинальный размер (D , d , l и др.) – размер, который служит началом отсчета отклонений и относительно которого определяют предельные размеры. Для деталей, составляющих соединение, номинальный размер является общим. Номинальные размеры находят расчетом их на прочность и жесткость, а также исходя из совершенства геометрических форм и обеспечения технологичности конструкций изделий.

Для сокращения числа типоразмеров заготовок, режущего и измерительного инструмента, штампов, приспособлений, а также для облегчения типизации технологических процессов значения размеров, полученные расчетом, следует округлять (как правило, в большую сторону) в соответствии со значениями.

Действительный размер – размер, установленный измерением с допускаемой погрешностью. Этот термин введен потому, что невозможно изготовить деталь с абсолютно точными требуемыми размерами и измерить их без внесения погрешности. Действительный размер детали в работающей машине вследствие ее износа, упругой, остаточной, тепловой деформаций и других причин отличается от размера, определенного в статическом

состоянии или при сборке. Это обстоятельство необходимо учитывать при точностном анализе механизма в целом.

Предельные размеры детали – два предельно допускаемых размера, между которыми должен находиться или которым может быть равен действительный размер годной детали. Большой из них называют наибольшим предельным размером, меньший – наименьшим предельным размером.

Обозначают их соответственно D_{\max} и D_{\min} для отверстия, d_{\max} и d_{\min} – для вала (рис. 1). Сравнение действительного размера с предельными дает возможность судить о годности детали.

ГОСТ 25346–82 устанавливает понятия проходного и непроходного пределов размера. **Проходной предел** – термин, применяемый к тому из двух предельных размеров, который соответствует максимальному количеству материала, а именно верхнему пределу для вала и нижнему пределу для отверстия (при применении предельных калибров речь идет о предельном размере, проверяемом проходным калибром).

Допуском T называют разность между наибольшим и наименьшим допускаемыми значениями того или иного параметра. Допуск T размера – разность между наибольшим и наименьшим предельными размерами или абсолютное значение алгебраической разности между верхним и нижним отклонениями. Допуск всегда положителен. Он определяет допускаемое поле рассеяния действительных размеров годных деталей в партии, т. е. заданную точность изготовления. С увеличением допуска качество изделий, как правило, ухудшается, но стоимость изготовления уменьшается.

Посадкой называют характер соединения деталей, определяемый величиной получающихся в нем зазоров или натягов. Посадка характеризует свободу относительного перемещения соединяемых деталей или степень сопротивления их взаимному смещению.

Натяг N – разность размеров вала и отверстия до сборки, если размер вала больше размера отверстия. Натяг обеспечивает взаимную неподвижность деталей после их сборки. Наибольший N_{\max} , наименьший N_{\min} и средний N_m натяги определяют по формулам:

$$N_{\max} = d_{\max} - D_{\min}; N_{\min} = d_{\min} - D_{\max}; N_m = (N_{\max} - N_{\min}) / 2.$$

Зазор S – разность размеров отверстия и вала, если размер отверстия больше размера вала. Зазор обеспечивает возможность относительного перемещения собранных деталей. Наибольший S_{\max} , наименьший S_{\min} и средний S_m зазоры определяют по формулам:

$$S_{\max} = D_{\max} - d_{\min}; S_{\min} = D_{\min} - d_{\max}; S_m = (S_{\max} + S_{\min}) / 2.$$

Из-за неточности выполнения размеров сопрягаемых деталей, требуемые зазоры или натяги в соединениях не могут быть выдержаны абсолютно точно. Действительные значения зазоров или натягов будут колебаться в зависимости от сочетаний действительных размеров сопрягаемых деталей, выполненных в пределах допусков (T_D, T_{d1}, T_{d2} на рис. 13), т.е. рассеяние значений зазоров или натягов зависит от рассеяния размеров отверстия и вала.

<p><i>Наибольший зазор S_{\max} — разность между наибольшим предельным размером отверстия и наименьшим предельным размером вала или алгебраическая разность между верхним отклонением отверстия и нижним отклонением вала</i></p>	$S_{\max} = D_{\max} - d_{\min} \text{ или } S_{\max} = ES - ei$
<p><i>Наибольший натяг N_{\max} — разность между наибольшим предельным размером вала и наименьшим предельным размером отверстия или алгебраическая разность между верхним отклонением вала и нижним отклонением отверстия</i></p>	$N_{\max} = d_{\max} - D_{\min} \text{ или } N_{\max} = es - EI$

Графический способ изображения полей допусков позволяет быстро определять характер соединения деталей и облегчает выполнение различных расчетов. Для графического изображения полей допусков сопрягаемых деталей проводят нулевую линию, затем схематически изображают детали с их полями допусков, предельными размерами, отклонениями, показывают значения зазоров или натягов (рис. 1).

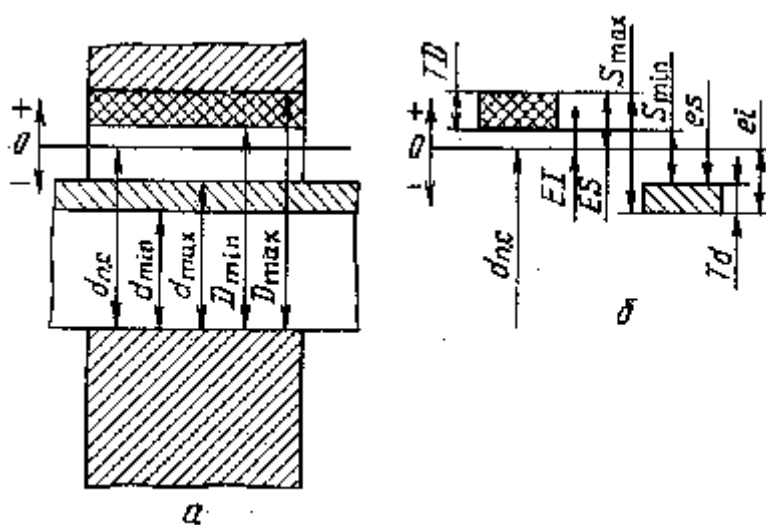


Рис. 1. Графическое изображение:

а — соединяемых деталей; б — расположения полей допусков.

Поля допусков изображают в виде прямоугольников с указанием предельных отклонений. Схемы строят в определенном масштабе. Положительные отклонения откладывают вверх, а отрицательные — вниз от нулевой линии. Из двух отклонений основным считается то отклонение, которое ближе расположено к нулевой линии. Из двух положительных отклонений основным считается нижнее отклонение, а из двух отрицательных — верхнее отклонение.

На чертежах линейные размеры и предельные отклонения проставляют в миллиметрах. Предельные отклонения указывают после номинальных размеров со своим знаком; верхние отклонения помещают над нижними. При равенстве абсолютных значений отклонений их дают один раз со знаком \pm (например, $50\pm 0,02$). Отклонения равные нулю на чертежах не ставят (например, $20^{+0,2}$; $200_{-0,2}$). Число знаков в верхнем и нижнем отклонениях выравнивают добавлением нулей справа.

На сборочных чертежах предельные отклонения размеров деталей указывают в виде дроби, в числителе которой записывают отклонения отверстия, а в знаменателе — вала.

Тема 2.5. Поверхности (профили) прилегающие и реальные. Отклонения и допуски формы и расположения поверхностей: терминология, виды, условные детали. Параметры шероховатости. Условные обозначения шероховатости и простановка их на чертежах. Понятие о волнистости поверхностей. Точность обработки, основные причины возникновения погрешностей. Влияние отклонений геометрических параметров на эксплуатационные показатели машин.

Основой нормирования и количественного отклонения формы и расположения поверхностей есть принцип прилегающих прямых, поверхностей и профилей.

Номинальная форма - идеальная форма элемента, которая задана чертежом или другими техническими документами.

Номинальная поверхность – это идеальная поверхность, размеры и форма которой соответствуют заданным номинальным размерам и номинальной форме.

Прилегающая поверхность - поверхность, имеющая форму номинальной поверхности, соприкасающаяся с реальной поверхностью и расположенная вне материала детали так, чтобы отклонение от нее наиболее удаленной точки реальной поверхности в пределах нормируемого участка имело минимальное значение.

Прилегающая плоскость или прямая – это плоскость или прямая, касающиеся реальной поверхности и располагающиеся вне материала детали.

Прилегающие окружность или цилиндр – это окружность минимального диаметра, которая описана вокруг реального профиля внешней поверхности вращения или максимального диаметра, которое вписано в реальный профиль внутренней поверхности вращения.

Для измерения отклонений формы прилегающими поверхностями применяются поверхности контрольных плит, поверочных линеек, калибров.

Отклонение формы – это отклонение формы реального элемента от номинальной формы, оцениваемое наибольшим расстоянием от точек реального элемента по нормали к прилегающему элементу.

Допуск формы – это наибольшее значение отклонения формы, т. е. наибольшее расстояние от точек реальной поверхности до прилегающей поверхности по нормали.

Отклонение формы:

комплексные:

- цилиндричности,
- круглости,
- профиля продольного сечения,
- плоскостности,

- прямолинейности.

частичные:

- овальности и огранки,
- конусности, бочкообразности, седлообразности, изгиба

Отклонение расположения поверхности – это отклонение действительного расположения элемента рассматриваемой поверхности, оси или плоскости симметрии от номинального расположения.

Для оценки точности расположения поверхности назначают базу.

База – это поверхность, ее образующая или точка, определяющая привязку деталей к плоскости или оси, относительно которой задаются допуски расположения. Если базой является поверхность вращения или резьба, то за базу принимается ось.

Допуск расположения – это предел, ограничивающий допустимое значение отклонений расположения поверхностей.

Допуски расположения, которые установлены для валов и отверстий, могут быть зависимыми и независимыми.

Зависимые – переменные допуски (на чертеже минимальное значение), которые допускаются превышать на величину, соответствующую отклонению действительного размера поверхности детали от наибольшего предельного размера вала или наименьшего предельного размера отверстия (назначаются главным образом в случаях, когда необходимо обеспечить сборку деталей, которые соединяются одновременно по нескольким поверхностям с заданными зазорами или натягами).

Независимые – допуски расположения, величины которых постоянны для всех деталей, изготовленных по данному чертежу, и не зависят от действительных отклонений размеров рассматриваемых поверхностей, (например, необходимость обеспечения соосности посадочных поверхностей под подшипники качения, ограничение колебания межосевых расстояний в корпусах редукторов и т.п.).

Числовые значения отклонений формы и расположение поверхностей выбирают по ГОСТ 24643-81. Установлено 16 степеней точности формы и расположение поверхностей. В зависимости от соотношения между допуском размера и допусками формы или расположения установлены требования относительной точности:

- А - нормальная относительная геометрическая точность (допуск формы или расположение поверхностей составляет 60% от допуска размера);
- В - повышенная (возле 40%);
- С - высокая (возле 25%).

Для цилиндричности, округлости, профиля продольного сечения геометрическая точность для уровней А, В, С составляет 30, 20 12% от

допустимого

размера.

Для цилиндричности, круглости профиля продольного сечения:

- нормальная - 30% от отклонения допуска размера,
- повышенная - 20%,
- высокая - 12%.

Для соосности, симметричности, пересечения осей и позиционного отклонения допуск расположения может быть задан двумя способами:

- в радиусном выражении, как наибольшее допустимое значение отклонения расположения;
- в диаметральном выражении, как удвоенное наибольшее допустимое значение отклонения расположения;

(ГОСТ 2789-73)

Настоящий стандарт распространяется на шероховатость поверхности изделий независимо от их материала и способа изготовления (получения поверхности). Стандарт устанавливает перечень параметров и типов направлений неровностей, которые должны применяться при установлении требований и контроле шероховатости поверхности, числовые значения параметров и общие указания по установлению требований к шероховатости поверхности.

Стандарт не распространяется на шероховатость ворсистых и других поверхностей, характеристики которых делают невозможным нормирование и контроль шероховатости имеющимися методами, а также на дефекты поверхности, являющиеся следствием дефектов материала (раковины, поры, трещины) или случайных повреждений (царапины, вмятины и т. д.).

Стандарт полностью соответствует СТ СЭВ 638-77 и международной рекомендации по стандартизации ИСО Р 468.

Требования к шероховатости поверхности должны устанавливаться, исходя из функционального назначения поверхности для обеспечения заданного качества изделий. Если в этом нет необходимости, то требования к шероховатости поверхности не устанавливаются и шероховатость этой поверхности контролироваться не должна.

Требования к шероховатости поверхности должны устанавливаться путем указания параметра шероховатости (одного или нескольких) из

перечня, значений выбранных параметров и базовых длин, на которых происходит определение параметров.

Если параметры *Ra*, *Rz*, *Rmax* определены на базовой длине в соответствии с табл. 8 и 9, то эти базовые длины не указываются в требованиях к шероховатости.

При необходимости дополнительно к параметрам шероховатости поверхности устанавливаются требования к направлению неровностей поверхности, к способу или последовательности способов получения (обработки) поверхности.

Для номинальных числовых значений параметров шероховатости должны устанавливаться допустимые предельные отклонения.

Допустимые предельные отклонения средних значений параметров шероховатости в процентах от номинальных следует выбирать из ряда 10; 20; 40. Отклонения могут быть односторонними и симметричными.

Требования к шероховатости поверхности не включают требований к дефектам поверхности, поэтому при контроле шероховатости поверхности влияние дефектов поверхности должно быть исключено. При необходимости требования к дефектам поверхности должны быть установлены отдельно.

Допускается устанавливать требования к шероховатости отдельных участков поверхности (например, участкам поверхности, заключенным между порами крупнопористого материала, к участкам поверхности срезов, имеющим существенно отличающиеся неровности).

Требования к шероховатости поверхности отдельных участков одной поверхности могут быть различными.

Параметры шероховатости (один или несколько) выбираются из приведенной номенклатуры:

Ra - среднее арифметическое отклонение профиля;

Rz - высота неровностей профиля по десяти точкам;

Rmax - наибольшая высота профиля;

Sm - средний шаг неровностей;

S - средний шаг местных выступов профиля;

tp - относительная опорная длина профиля, где p - значения уровня сечения профиля.

Параметр Ra является предпочтительным.

Под волнистостью поверхности понимают совокупность периодически повторяющихся неровностей, у которых расстояния между смежными возвышенностями или впадинами превышают базовую длину l . Волнистость занимает промежуточное положение между отклонениями формы и шероховатостью поверхности. Условно границу между различными порядками отклонений поверхности можно установить по значению отношения шага S_w к высоте неровностей W_z . При $(S_w/W_z) < 40$ отклонения относят к шероховатости поверхности, при $1000 \geq (S_w/W_z) \geq 40$ - к волнистости, при $(S_w/W_z) > 1000$ — к отклонениям формы.

Параметры волнистости установлены рекомендацией СЭВ (РС 3951 - 73). Высота волнистости W_z – среднее арифметическое из пяти ее значений (W_1, W_2, \dots, W_5), определенных на длине участка измерения L_w , равной не менее пяти действительным наибольшим шагам S_w волнистости (рис. 25, а):

$$W_z = (W_1 + W_2 + W_3 + W_4 + W_5)/5. (26)$$

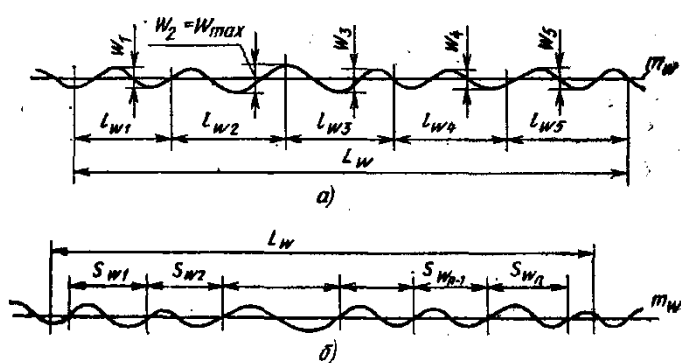


Рис. 25. Определение высоты (а) и шага (б) волнистости

поверхности

Допускается непоследовательное расположение участков измерения. Предельные числовые значения W_z следует выбирать из ряда:

0,1; 6,2; 0,4; 0,8; 1,6; 3,2; 6,3; 12,5; 25; 50; 100; 200 мкм.

Отдельное измерение волнистости выполняют на длине l_{wi} , равной пятой части длины L_w . Наибольшая высота волнистости W_{max} — расстояние между наивысшей и наиминизшей точками измеренного профиля в пределах длины L_w , измеренное на одной полной волне.

Средний шаг волнистости S_w — среднее арифметическое значение длин отроков средней линии S_{wi} , ограниченных точками их пересечения с соседними участками профиля волнистости (рис. 25, б):

$$s_w = \frac{1}{n} \sum_{i=1}^n s_{wi}. \quad (27)$$

Положение средней линии m_w определяется так же, как и положение средней линии профиля m шероховатости.

Форма волны зависит от причин, которые вызывают волнистость поверхности. Чаще волнистость имеет синусоидальный характер, что является следствием колебаний в системе станок — приспособление — инструмент—деталь, возникающих из-за неравномерности сил резания, наличия неуравновешенных масс, погрешностей привода и т. п.

Шероховатость, волнистость, отклонения формы и расположение поверхностей деталей, возникающие при изготовлении, и также в процессе работы машины под влиянием силовых и температурных деформаций и вибрации, уменьшают контактную жесткость стыковых поверхностей деталей и изменяют установленный при сборке начальный характер посадок.

В подвижных посадках, когда трущиеся поверхности деталей разделены слоем смазочного материала и непосредственно не контактируют, указанные погрешности приводят к неравномерности зазора в продольных и поперечных сечениях, что нарушает ламинарное течение смазочного материала, повышает температуру и снижает несущую способность масляного слоя. При пуске, торможении, уменьшении скоростей, перегрузках машин условия для трения со смазочным материалом не могут быть созданы, так как масляный слой не полностью разделяет трущиеся поверхности. В этом случае из-за отклонений формы, расположения и шероховатости поверхности контакт сопрягаемых поверхностей деталей машин происходит по наибольшим вершинам неровностей поверхностей.

При таком характере контакта давление на вершинах неровностей часто превышает допускаемые напряжения, вызывая вначале упругую, а затем пластическую деформацию неровностей. Возможно отделение вершин некоторых неровностей из-за повторной деформации, вызывающей усталость материала или выравнивание частиц материала с одной из трущихся поверхностей при «схватывании» (сцеплении) неровностей при их совместной пластической деформации под действием больших контактных напряжений. Происходит также сглаживание отдельных соприкасающихся участков трущихся пар. Вследствие этого в начальный период работы подвижных соединений (участки OA_1 и OA_2 на кривых, рис. 26, а) происходит интенсивное изнашивание деталей (процесс приработки), что увеличивает зазор между сопряженными поверхностями.

В процессе приработки размеры и даже форма неровностей поверхности изменяются, при этом возникает определенная, в сторону движения детали, направленность неровностей.

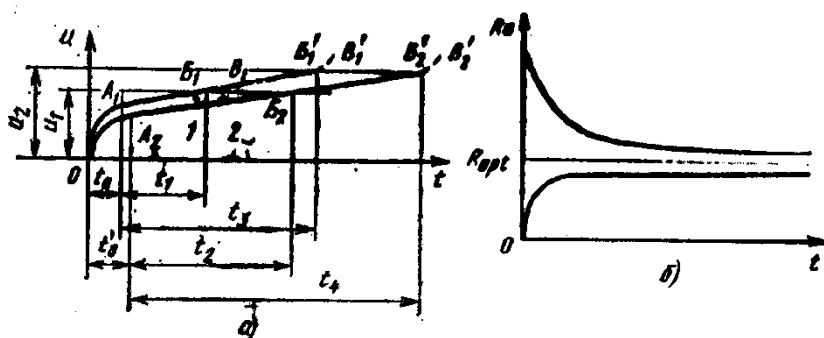


Рис. 26. Кривые, характеризующие износ вращающихся деталей: а - при разной износостойкости (1 - пониженной;

2 - повышенной); б - при разной начальной шероховатости

Получающуюся после приработки (при трении скольжения или качения с проскальзыванием) шероховатость, обеспечивающую минимальный износ и сохраняющуюся в процессе длительной эксплуатации машин (участки A_1B_1 и A_2B_2), называют оптимальной. Оптимальная шероховатость характеризуется высотой, шагом и формой неровностей (радиусом вершин, углом наклона неровностей в направлении движения и др.). Параметры оптимальной шероховатости зависят от качества смазочного материала и других условий работы трущихся деталей, их конструкции и материала; Изменение начальной шероховатости можно проследить на примере испытаний компрессора. Перед испытаниями шероховатость наружной поверхности поршня соответствовала $Ra = 0,7 \dots 1$ мкм, а зеркала цилиндра $Ra = 0,2 \dots 0,3$ мкм. При работе компрессора применяли масло высокого качества, без твердых включений и загрязнений. После окончания испытаний (через 1000 ч) шероховатость поршня не изменилась, а шероховатость зеркала цилиндра соответствовала $Ra = 0,7 \dots 1,2$ мкм.

Процесс приработки зависит от размеров начальных неровностей трущихся поверхностей, свойств материала деталей, режима и условий работы механизма. Чем больше начальная шероховатость отличается от оптимальной, тем больше износ деталей (рис. 26, б), поэтому параметры шероховатости необходимо знать заранее и получать их при механической обработке или приработке деталей на стендах.

Тема 2.7 Расчетные предельные зазоры (натяги)- основа выбора и назначения посадок. Обоснование выбора системы отверстия или системы вала. Преимущества и недостатки системы отверстия. Применение посадок с зазором. Изменение зазора в соединениях в процессе их эксплуатации. Область применения посадок в сельскохозяйственном машиностроении и автомобилестроение.

В обычном гладком соединении систему вала в основном выбирают:

- если гладкий вал или участок вала входит в несколько сопряжений с разными посадками;
- если валы можно использовать для точной посадки без дополнительной механической обработки;
- если гладкий высокоточный вал (размер вала точнее 6-го качества) изготавливают для неизвестного (обезличенного) потребителя (т.е. когда неизвестно под какую посадку пойдет вал), например, в сопряжениях с наружными кольцами подшипников качения.

Если условий для выбора системы вала нет, то выбирают систему отверстия как более экономичную при прочих условиях.

Для сопряжений с радиальным и радиально-упорным подшипниками качения система установлена стандартом: с внутренним кольцом – система отверстия, с наружным кольцом – система вала. Для сопряжений с тугим кольцом упорного подшипника качения: с валом – система отверстия, с корпусом – система вала.

В ряде случаев применяют комбинированную по системе посадку (отверстие в системе вала, вал в системе отверстия), например, в сопряжении корпуса подшипника качения с крышкой.

При соединении вала с отверстием достигнуть получения разного характера этого соединения, т. е. достигнуть получения разных посадок, можно двумя способами:

- 1) предельный размер отверстия оставлять постоянным, а размер вала менять в зависимости от того, какого характера желают получить соединение— по какой посадке
- 2) предельный размер вала оставлять постоянным, а размер отверстия менять в зависимости от выбранной посадки

Соединение по первому способу называется системой отверстия, по второму — системой вала.

«Система отверстия характеризуется тем, что в ней для всех посадок одной и той же степени точности (одного класса), отнесённых к одному и тому же номинальному диаметру, предельные размеры отверстия остаются постоянными. Осуществление различных посадок достигается за счёт соответствующего изменения предельных размеров вала»

«Система вала характеризуется тем, что в ней для всех посадок одной и той же степени точности (одного класса), отнесённых к одному и тому же номинальному диаметру, предельные размеры вала остаются постоянными.

Осуществление различных посадок достигается за счёт соответствующего изменения предельных размеров отверстия»

Таким образом в системе отверстия предельный размер отверстия остаётся один и тот же для всех посадок данного класса, а предельный размер, вала принимается разным, в зависимости от посадки. Следовательно, в системе отверстия калибр для измерения отверстия данного размера остаётся один и тот же для всех посадок данного класса, а калибры для валов будут разные для разных посадок.

В системе вала, наоборот, предельный размер вала остаётся постоянным для всех посадок данного класса, а предельный размер отверстия принимается разным, в зависимости от посадки. В системе вала калибр для измерения вала данного размера остаётся один и тот же для всех посадок данного класса, а калибры для отверстий будут разные для различных посадок.

В системе отверстия основной деталью является отверстие; в системе вала основная деталь — вал.

В системе отверстия номинальный размер является наименьшим предельным размером отверстия, а в системе вала номинальный размер является наибольшим предельным размером вала. В системе отверстия допуск отверстия всегда направлен в сторону увеличения отверстия (в тело); в системе вала допуск вала направлен всегда в сторону уменьшения вала (в тело).

В промышленности применяются обе системы, но большее распространение имеет система отверстия; системой вала пользуются обычно наряду с системой отверстия — для некоторых соединений в изделии, где она иногда является более удобной; например; когда на одном гладком валике сидят две или три детали с разными посадками.

Система вала применяется в производстве трансмиссий, в сельскохозяйственном машиностроении и других отраслях машиностроения, где встречается много гладких валов, несущих на себе детали, имеющие разную посадку.

Системе отверстия отдают предпочтение по той причине, что при пользовании ею получается значительное сокращение количества режущего и мерительного инструмента для отверстия и упрощение и удешевление производственного процесса.

Экономия инструмента для изготовления и измерения отверстия особенно важна потому, что необходимый при этом инструмент (развёртки, калибры, пробки и др.) сравнительно дорог.

Преимущества в производственном процессе заключаются в следующем: большая точность при обработке валов на круглошлифовальных станках достигается без затруднений; изготовление валов с большим разнообразием размеров при том же самом номинальном диаметре не удорожает производства; в то же время для изготовления отверстий разных диаметров (из-за разных допусков) при том же номинальном диаметре приходится производить в процессе работы смену развёрток (которых к тому же необходимо иметь значительный набор для разных размеров), что, разумеется, усложняет и удорожает работу.

Существенным преимуществом системы отверстия в сравнении с системой вала является то, что обработка валов одного номинального размера, но с разными предельными диаметрами может быть выполнена одним режущим инструментом (резцом или шлифовальным кругом), в то время как в тех же условиях для обработки точных отверстий требуется столько режущих инструментов, сколько имеется отверстий.

Таким образом, для обработки отверстий и валов при наличии 12 посадок в системе отверстия для каждого номинального диаметра необходимо иметь, например, одну развёртку и резец или шлифовальный круг, а для обработки тех же деталей, в системе вала требуется резец или шлифовальный круг и 12 разверток

Система отверстия имеет и другие преимущества по сравнению с системой вала, но тем не менее последняя все же применяется в ряде областей машиностроения, хотя значительно реже, чем система отверстия.

Например, система вала применяется при изготовлении некоторых текстильных машин. Одной из основных деталей текстильных машин является обычно длинный гладкий вал одного номинального размера по всей длине, на который насаживаются с разными посадками различные шкивы, муфты, шестерни и т. д. При применении системы отверстия эти валы должны быть ступенчатыми, что усложняет их изготовление.

Классы точности в нашем машиностроении применяются следующие классы точности: 1, 2-й, 2а, 3-й, 3а, 4, 5, 7, 8, 9-й; 6-й класс отсутствует.

- 1-й класс является самым точным. Он применяется сравнительно редко, так как обработка деталей по этому классу стоит очень дорого. Им пользуются иногда в точном машиностроении, когда требуются полная взаимозаменяемость деталей и очень строгая определенность посадок, например при изготовлении деталей шарикоподшипников.
- 2-й класс имеет значительно большее распространение и применяется главным образом в точном машиностроении и приборостроении, в станкостроении и моторостроении, частично при изготовлении текстильных машин и т. п. Этот класс является в нашем машиностроении основным.
- 3-й класс точности применяется в тех случаях, когда требования, предъявляемые к определенности посадок, не так велики, как во 2-м классе, но должен быть сохранен требуемый характер каждой посадки.
- 4-й класс точности применяется для деталей, между которыми допустимы сравнительно большие зазоры или натяги и которые обрабатываются с большими допусками.
- 5-й класс точности предназначается для посадок, к которым не предъявляются высокие требования определенности характера сопряжений. Кроме того, этот класс предусматривается для свободных размеров, т. е. относящихся к несопрягаемым поверхностям деталей машин.
- 7, 8 и 9-й классы применяются главным образом для свободных размеров, а также для заготовок, изготавливаемых горячей штамповкой, литьем и т. п.

В отдельных случаях нашей промышленностью (главным образом автотракторной) применяется класс 2а — промежуточный между 2 и 3-м классами, а также 3а — промежуточный между 3 и 4-м. Они введены в систему допусков позднее и поэтому имеют такие обозначения.

Любой узел ТТМ состоит из сопряжений, причем сопряжения выполнены по различным посадкам.

Посадка – параметр, который характеризует соединение деталей. Он определяется величиной получающихся при соединении зазоров или натягов.

Посадки в машиностроении и в частности в с. х. машиностроении, назначают не произвольно, а на основании инженерного опыта, определёнными методами.

Допуском **посадки** считается разность между наибольшим и наименьшим зазором, которые составляют соединение.

Вследствие неизбежного возникновения области рассеяния размеров сопрягаемых деталей от наибольшего до наименьшего значения, возникает рассеяние зазоров и натягов.

Крайние значения зазоров и натягов рассчитываются по формулам. Точность посадки считается более **высокой**, если колебание зазоров или натягов **минимально**.

Допуски и посадки нормированы государственными стандартами:

1. ЕСДП - “Единая система допусков и посадок”.
2. ОНВ - “Основные нормы взаимозаменяемости”.

Первая система применяется при составлении допусков *и* посадок **размеров гладких элементов деталей**. Также, она работает для посадок, образуемых соединениями этих деталей.

Тема 2.8. Классы точности подшипников. Зазоры в подшипниках (начальные, монтажные, рабочие). Виды нагружения колец (циркуляционное, местное и колебательное). Степень подвижности колец подшипников в зависимости от характера их нагружения. Особенности системы допусков и посадок для подшипников

С учетом требований к точности по ГОСТ 520 – 89 установлено пять классов точности подшипников, обозначаемых (в порядке повышения) 0; 6; 5; 4; 2. Для большинства механизмов общего назначения применяют подшипники класса точности 0. Подшипники более высоких классов точности применяют при больших частотах вращения и в случаях, когда требуется высокая точность вращения вала (например, для шпинделей шлифовальных и других прецизионных станков, для авиационных двигателей, приборов). Класс точности указывают через тире перед условным обозначением подшипника, например 6–205 (6– класс точности подшипника).

Подшипники качения – очень нежные детали, имеют тонкие, хрупкие кольца и в свободном состоянии подшипники имеют овальность. Но при монтаже на вал кольца принимают правильную цилиндрическую форму, и овальность исчезает.

Для обеспечения взаимозаменяемости подшипников качения овальность и средняя конусообразность отверстия и наружной цилиндрической поверхности колец не должны превышать 50% допуска на диаметры D_m, d_m . Средние диаметры d_m и D_m определяют расчетом как среднее арифметическое наибольшего и наименьшего диаметров, измеренных в двух крайних сечениях кольца:

$$D_m = \frac{D_{\max} + D_{\min}}{2}; \quad d_m = \frac{d_{\max} + d_{\min}}{2}.$$

В связи с этим допуски для подшипников качения назначаются на следующие размеры:

- 1) на D и d ;
- 2) на D_m и d_m ;
- 3) на B .

Классы точности подшипников качения

Общие сведения

Подшипники качения является наиболее распространенными стандартными сборочными единицами, которые изготавливают на специализированных

заводах. Они имеют полную внешнюю взаимозаменяемость за присоединительными поверхностями, которые определяются внешним диаметром D внешнего кольца и внутренним диаметром d внутреннего кольца. Между кольцами и телами качения существует неполная взаимозаменяемость (кольца и тела качения собирают селективным методом). Изношенные подшипники качения легко демонтируются и заменяются новыми в корпусах и на валах.

Точность подшипников качения характеризуется точностью их изготовления и сборки. Допуски на изготовление посадочных поверхностей подшипников не совпадают с допусками по квалитетам, поэтому для градации точности подшипников качения установлены **классы точности**.

Стандартом ГОСТ 520-89 предусмотрено для подшипников качения 5 классов точности, обозначенных в порядке повышения точности: **P0, P6, P5, P4, P2**. В обозначении подшипников допускается опускать литеру P, то есть обозначать **0, 6, 5, 4, 2**.

Класс точности подшипника указывают перед обозначением типа (номера) подшипника, например **P4 - 250**. Класс "0" наиболее распространенный в общем машиностроении, поэтому обозначение P0 или 0 на подшипниках этого класса не проставляют. Приведенный пример обозначения подшипника имеет вид: **205**, где **2** - серия подшипника - легкая (существуют: средняя - 3, тяжелая - 4 и т.п.); две последние цифры, умноженные на пять, равняются диаметру отверстия внутреннего кольца подшипника качения (**205**-подшипник шариковый радиальный однорядный легкой серии для посадки на вал диаметром 25 мм).

Основные размеры подшипников качения устанавливает ГОСТ 3478-79, типы и конструктивное исполнение - ГОСТ 3395-89.

Точные подшипники класса 2 или P2 предназначены для:

- гироскопических машин и приборов;
- микроскопических приборов, электрических микромашин;
- прецизионных станков.

Подшипники классов 5 и 4 используют при:

- высоких частотах вращения;
- в случаях, когда нужна высокая точность при вращениях (например, для шпинделей шлифовальных станков);

- в прецизионных металлорежущих станках.

Присоединительными поверхностями подшипников качения являются следующие (см. рис.2):

Рис. 2. Присоединительные поверхности подшипников качения.

D - внешний диаметр (внешнего кольца);

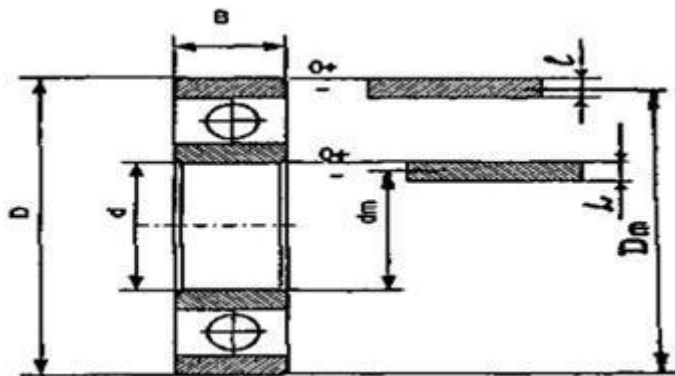
d - внутренний диаметр (внутреннего кольца);

B - ширина колец;

D_m - средний диаметр внешнего кольца подшипника:

$$D_m = 0,5 * (D_{max} + D_{min}),$$

где D_{max} - самое большое значение внешнего диаметра, вымеренное в двух



Под зазором подшипника подразумевается параметр, который характеризует движение колец относительно друг друга. Эта величина обязательно принимается во внимание при подборе определенной модификации подшипника для конкретных технических задач. От данного параметра напрямую зависит срок службы детали, температура нагрева металла, наличие шумов и вибраций.

Зазоры могут быть двух основных видов:

- радиальный. Этот вид зазоров еще называют тепловым увеличенным. Он располагается между внутренней поверхностью внешнего кольца и лицевой поверхностью внутреннего кольца. Главное техническое значение этого зазора – предоставление места для свободного расширения колец и тел качения во время нагрева. Данная конструктивная особенность объясняется тем, что во время работы механизмов вал всегда нагревается сильнее остальных деталей

оборудования. Именно по этой причине кольцо с телами качения греются больше, что ведет к термическому расширению. Если не предусмотреть подобный зазор, то все подшипники будут ломаться раньше положенного срока из-за интенсивных нагрузок на износ.

Вместе с тем нужно отметить, что чрезвычайно широкий радиальный зазор без температурных расширений тел качения будет приводить к заметным вибрациям вала. Это тоже может обернуться преждевременным выходом из строя всей конструкции. Для избегания подобных ситуаций радиальный зазор необходимо подбирать индивидуально под определенные эксплуатационные задачи.

- осевой. Этот тип зазор обнаруживается при движении колец относительно друг друга вдоль оси. От данного параметра зависит точность работы конструкции. С уменьшением осевого зазора увеличивается точность вращения. Однако при слишком маленьких значениях параметра подшипник будет заклинивать. Минимальные осевые зазоры применяются в тех модификациях, которые предназначены для работы на высоких скоростях вращения вала. Но нужно отметить, что при повышенных скоростях тела качения начинают проскальзывать, что приводит к быстрому износу детали. При слишком больших значениях данного зазора будет происходить вибрация вала, которая тоже приведет к преждевременному выходу из строя.

Кроме двух основных видов зазора существуют и другие разновидности, которые нужно принимать во внимание при подборе подшипника.

Начальный

Данный вид зазора по-другому называют заводским. Максимальные и минимальные значения этого параметра указываются в технических документах, которые прилагают к каждому изделию. Кроме того, эти данные можно прочесть в заводской маркировке на самом изделии. Параметр указывается в цифровом значении от единицы до девятки. Цифра обозначает группу зазора. Для каждой модификации изделия предусматриваются индивидуальные величины зазоров (увеличенные, уменьшенные и нормальные). К примеру, маркировка 30-3610Н обозначает двухрядный роликовый подшипник из третьей группы с нулевым классом точности. Прописывание таких групп используется на всех изделиях, произведенных на отечественных предприятиях.

У иностранных аналогов существует пять групп зазоров. При этом в нашей стране распространены только три из них. Это стандартная группа, С4 (аналогично группе восемь) и С3 (аналогично группе семь).

Посадочный

Возникает во время первой установки подшипника. Во время этой процедуры изделие испытывает некоторую деформацию, что и приводит к образованию зазора. Деформация происходит из-за конструктивных особенностей посадочной зоны и вследствие установки в натяжку.

Рабочий

Это радиальный зазор, который образуется спустя определенное время эксплуатации подшипника в нормальном режиме работы. Параметр может принимать различные значения, которые меняются под влиянием изменения температуры.

Подытоживая, остается сказать, что зазор является параметром, который важно принимать во внимание при выборе подшипника для работы в определенных условиях. От этой величины напрямую зависит эффективность работы механизма.

Различают три основных вида нагружения колец: циркуляционное, местное, колебательное. При **циркуляционном** нагружении кольцо воспринимает результирующую нагрузку P_{Π} последовательно всей окружности дорожки качения и передает ее также последовательно всей посадочной поверхности вала или корпуса. Такое нагружение имеет место при вращении кольца вместе с сопрягаемой деталью и постоянном направлении действия вращения. **Примеры:** Внутренние кольца с валами КПП, наружные кольца колес автомобилей и т.д.

При **местном** нагружении кольцо воспринимает постоянную по направлению P_{Π} результирующую радиальную нагрузку одним и тем же ограниченным участком окружности дорожки качения и передает ее соответствующему участку посадочной поверхности вала или корпуса. **Примеры:** наружные кольца подшипников КПП, внутренние кольца колес автомобилей.

Колебательное нагружение колец имеет место при сочетании двух или нескольких видов нагрузок (P_{Π} - постоянной по направлению и P_B - вращающейся и меньшей по величине) и передает соответствующему ограниченному участку посадочной поверхности вала или корпуса, когда результирующая сила изменяется по величине и направлению. Примером сложения двух нагрузок является сложение силы веса и неуравновешенной массы ротора.

От силы ротора внутренние кольца подшипников будут испытывать циркуляционное нагружение, а наружное – местное.

От неуравновешенной силы, которая вращается вместе с ротором, нагрузка обратная: циркуляционное нагружение будет у наружных колец, а местное – у внутренних. В зависимости от соотношения сил P_{Π} и P_B у колец будет преобладать циркуляционное или местное нагружение, но в общем случае нагрузка будет распределяться на определенный (значительный) участок наружного или внутреннего кольца.

В быстроходных механизмах, например, двигателях внутреннего сгорания, газовых турбинах, а также механизмах, имеющих большие, массивные роторы, например, молотилках сочетается несколько нагрузок, приводящих к колебательному нагружению опор.

Современные принципы производства и обслуживания техники предполагают взаимозаменяемость отдельных деталей и частей в узлах. Это положение напрямую касается и таких сложных изделий, как подшипники. Для достижения взаимозаменяемости деталей государственными стандартами введена единая система допусков и посадок (ЕСДП), которая обеспечивает возможность использования элементов одного вида вместо других.

ЕСДП представляет собой ряд значений, определенных на основе экспериментальных исследований и практического опыта проектирования и производства изделий. Действие указанной системы распространяется на соединения гладких деталей и узлов цилиндрической и конической формы, к которым относятся и подшипники качения. Стандартизация размеров данных узлов производится по присоединительным поверхностям.

Подшипники сопрягаются с деталями механизма по внутренней и наружной обойме. При этом поля допуска конструктивного узла признаются неизменными. Стандартизация посадок изделий такого рода сводится к определению максимально допустимых отклонений валов и отверстий корпуса от номинальных значений. Величина их определяется в соответствии с ГОСТ 520-89, который устанавливает технические характеристики и класс точности изготовления подшипников.

Для монтажа подшипника на вал и в корпус используют систему посадок приведенную ниже:

Чаще всего применяются:

- посадки на вал: g6, h6, j6, k6, m6, n6, p6, r6, в случае более высоких требований к точности вращения – h5, j5, k5, m5;
- посадки в корпус: G7, H8, H7, J7, K7, M7, N7, P7, а при высоких требованиях к точности вращения: J6, K6, M6, N6, P6.

В случае применения подшипников разных классов точности применяют следующие квалитеты отверстий:

- точность подшипника – 0 и 6-7 квалитет отверстия;
- точность подшипника – 5 и 4-6 квалитет отверстия;
- точность подшипника – 2-5 квалитет отверстия.

Тема 2.9 Зависимые и независимые углы. Степени точности угловых размеров. Допуски угловых размеров. Способы выражения и обозначения допусков углов

Угловые размеры определяют положение плоскостей, осей, линий, центров отверстий и т. д. Угловые размеры бывают зависимые и независимые. Независимые углы не связаны с другими параметрами изделия; зависимые углы определяются основными параметрами изделий, к которым они относятся.

В качестве единицы измерения плоских углов Международной системой единиц (СИ) принят радиан - угол между двумя радиусами круга, вырезающими на его окружности дугу, длина которой равна радиусу данного круга.

Измерение углов в радианах на практике связано с значительными трудностями, так как ни один из современных угломерных приборов не имеет градуировки в радианах.

По этой причине в машиностроении для угловых измерений в основном применяются внесистемные единицы: градус, минута и секунда. Эти единицы связаны между собой следующими соотношениями:

- $1 \text{ рад} = 57^{\circ}17'26.5'' \approx 57.3 \text{ град}$
- $1^{\circ} = \pi/180 \text{ рад} = 1,745329 \times 10^{-2} \text{ рад}$;
- $1' = \pi/10800 \text{ рад} = 2,908882 \times 10^{-4} \text{ рад}$;
- $1'' = \pi/648000 \text{ рад} = 4,848137 \times 10^{-6} \text{ рад}$.

Значение угла при измерении определяют сравнением его с известным углом. Известный угол может быть задан так называемыми жесткими (с постоянным значением угла) мерами - аналогами формы элементов детали: угловыми мерами, угольниками, угловыми шаблонами, коническими калибрами, многогранными призмами.

Измеряемый угол можно сравнивать также с многозначными угломерными штриховыми мерами и различными видами круговых и секторных шкал. Еще одним методом получения известного угла является его расчет по значениям линейных размеров на основании тригонометрических зависимостей.

Допуски расположения или формы могут быть зависимыми или независимыми.

Зависимый допуск — это допуск расположения или формы, указываемый на чертеже в виде значения, которое допускается превышать на величину, зависящую от отклонения действительного размера рассматриваемого элемента от максимума материала.

Зависимый допуск — переменный допуск, его минимальное значение указывается в чертеже и его допускается превышать за счет изменения размеров рассматриваемых элементов, но так, чтобы их линейные размеры не выходили за пределы предписанных допусков.

Зависимые допуски расположения, как правило, назначают в тех случаях, когда необходимо обеспечить собираемость деталей, сопрягающихся одновременно по нескольким поверхностям.

В отдельных случаях при зависимых допусках имеется возможность перевести деталь из брака в годную путем дополнительной обработки, например развертыванием отверстий. Как правило, зависимые допуски рекомендуются назначать для тех элементов деталей, к которым предъявляются только требования собираемости.

Зависимые допуски обычно контролируют комплексными калибрами, которые являются прототипами сопрягаемых деталей. Эти калибры только проходные, они гарантируют беспригоночную сборку изделий.

Пример назначения зависимого допуска приведен на рис. 3.2. Буква «М» показывает, что допуск зависимый, а способ указания — что значение допуска соосности можно превышать за счет изменения размеров обоих отверстий.

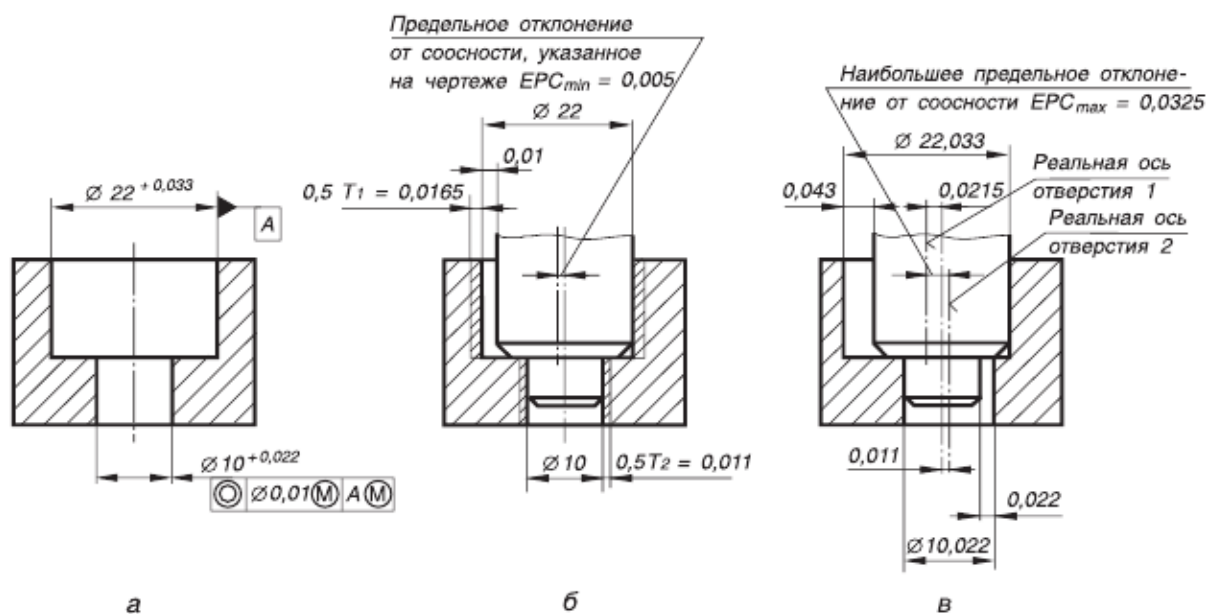


Рис. 3.2

Из рисунка видно, что при выполнении отверстий с минимальными размерами предельное отклонение от соосности может быть не более $EPC_{min} = 0,005$ (рис. 3.2, б). При выполнении отверстий с максимально допустимыми размерами значение предельного отклонения соосности может

быть увеличено (рис. 3.2, в). Наибольшее предельное отклонение рассчитывается по формуле:

$$EPC_{\max} = EPC_{\min} + 0,5 (T_1 + T_2); \quad EPC_{\max} = 0,005 + 0,5 (0,033 + 0,022) = 0,0325 \text{ мм.}$$

Для зависимых допусков возможно назначение в чертежах их нулевых значений. Такой способ указания допусков означает, что отклонения допустимы только за счет использования части допуска на размер элементов.

Независимый допуск — это допуск расположения или формы, числовое значение которого постоянно для всей совокупности деталей и не зависит от действительных размеров рассматриваемых поверхностей.

Тема 2.10. Классификация резьб и их применение. Крепежные резьбы и их основные параметры. Допуски, основные отклонения, степени точности, классы точности. Обозначение требований к точности резьб на рабочих и сборочных чертежах. Применение шлицевых и шпоночных соединений. Понятие о центрировании. Допуски и посадки. Обозначение посадок шлицевых соединений на чертеже. Допуски шпоночных соединений и их обозначение на чертежах.

Большинство выпускаемых современной промышленностью конструкций, выполненных из дерева, пластика, металла и других материалов, скрепляются посредством соединений резьбового типа. Совокупность таких факторов, как надежность и простота не в ущерб эффективности, обусловила их широкое распространение в промышленном производстве, начиная от строительной сферы, включая машино- и автомобилестроение, и заканчивая прокладкой трубопроводов. Резьбовые соединения, кроме того, активно используются в бытовых целях. В целом, резьба выглядит в виде гребней и впадин однородного сечения спиралевидной конфигурации. Витки могут накатываться на наружную поверхность цилиндра, либо на поверхность внутреннюю предварительно проделанного отверстия. Рассмотрим подробнее существующие виды резьбы.

Резьба метрическая

В машиностроительной отрасли чаще всего используется резьба именно данного типа. Свое название – «метрическая» – она получила по причине измерения в миллиметрах ее технических характеристик. Профиль резьбовой нарезки выполнен в виде треугольника. Углы при его вершинах равны 60° . Резьба метрическая изготавливается и с мелким, и с широким/крупным шагом. На ниже размещенном рисунке этот параметр обозначен буквой «Р».

Отметим основные особенности применения резьбовых шагов обоих видов.

- Мелкий используется в диаметрах, изменяющихся в диапазоне $1,0 \text{ мм} \leq d \leq 600,0 \text{ мм}$, а крупный – в диаметрах $1,0 \text{ мм} \leq d \leq 68,0 \text{ мм}$.
- Мелкая нарезка актуальна для формирования соединений с повышенной герметичностью.
- Крупная резьба подходит для соединений, подверженных ударным нагрузкам.
- Большинство регулировочных соединений создаются с использованием резьбы, накатанной с мелким шагом. Причина – небольшое расстояние, отделяющее соседние витки, облегчает процедуру модификации параметров
- □ Гребни дюймовых соединений характеризуются большей длиной, но они менее широкие. Форма витков метрической резьбы более сбалансированная – их длина меньше, и они шире.

- □ Разница профиля не позволяет осуществить соединение деталей, на поверхности которых накатана дюймовая и метрическая резьба. Скрепление получится хрупким, и что не менее критично – негерметичным. При транспортировке это может обусловить протекание жидкостей.

Резьба цилиндрическая трубная

Согласно положениям ГОСТа 6357-81 профиль резьбы трубной цилиндрической совпадает с профилем ранее рассмотренной дюймовой резьбы. Используется не только в самих трубах, но и в сопрягаемых элементах трубного типа (тройниках, муфтах, сгонах и т.д.). При этом нужно знать один важный момент. Заключается он в следующем: нарезка резьбы осуществляется на трубах с диаметром не больше 6". Изделия с диаметром, превышающим 6 дюймов, обычно свариваются, что обеспечивает более высокий уровень герметичности и надежности.

Особенности

Одной из особенностей резьбы цилиндрической трубной является требование выполнения ее с закруглениями. Объясняется это видом наиболее часто транспортируемых веществ – обычно это жидкости. Скругление гребней и впадин призвано упростить герметизацию соединений. На острых вершинах все наиболее популярные уплотнительные материалы – и лен, и даже лента-герметик – при плотном затягивании режутся. А если создавать резьбовые соединения без применения краски, они обычно протекают.

Впрочем, в ГОСТе 6357-81 по этому поводу имеется одна оговорка. Звучит она так: выполнение внутренней резьбы цилиндрической трубной с плоским срезом допускается, когда возможность сопряжения с резьбой конической наружной исключена.

Резьба коническая трубная

Профиль резьбы конической трубной такой же, как в предыдущем варианте, но отличие кроется в уменьшении диаметра по мере продвижения от начала нарезки к торцу трубного элемента. В вышеуказанном ГОСТе четко сказано, что применяется резьба такого типа, когда требуется обеспечить герметичность трубопроводной магистрали, работающей под высоким давлением.

Особенности

Одна из ключевых особенностей – требование к углу отклонения оси трубы от обрамляющей поверхности конуса. Независимо от диаметра он должен

формировать уклон в пропорции 1:16. Это значит, что угол φ (см. рис.) должен составлять 1 градус, 47 минут и 24 секунды.

Из других особенностей резьбы конической трубной можно выделить:

- количество витков на одном дюйме зависит от величины диаметра изделия. В частности, на отрезке 25,4 мм может быть накатано минимум 11 витков, а максимум – 28;
- шаг резьбы лежит в пределах $0,907 \text{ мм} \leq P \leq 2,309 \text{ мм}$;
- длина общего резьбового отрезка на поверхностях сопрягаемых элементов после вкручивания одного в другой (параметр l_2 на рисунке): при минимальной резьбе 1/16" – 4,0 мм; когда диаметр резьбы максимальный 6" – 28,6 мм.

Резьба трапецидальная

Резьба трапецидальная является одной из разновидностей резьбы метрической. Отличается она профилем, имеющем нестандартную конфигурацию, сечение которого напоминает трапецию. Широко используется в механизмах, осуществляющих трансформирование вращательного движения в возвратно-поступательное.

Особенности

Трапецидальная резьба с углом подъема, равным 30° , является самотормозящей. Наличие этого свойства препятствует деформации заготовки при воздействии на нее значительных нагрузок. По сравнению с трубной резьбой ей присуща лучшая износоустойчивость. Возможностью обеспечения умеренных показателей осевого перемещения обрабатываемой детали характеризуются резьбы трапецидального типа, выполненные со средним шагом.

Нормами ГОСТа 9484-81 установлены следующий диапазон изменения основных рабочих параметров рассматриваемой резьбы:

- шаг: минимальный 1,5 мм; максимальный 48 мм;
- высота воображаемого треугольника, вершины которого – это точки пересечения визуального продолжения соседних граней рядом расположенных гребней: от 1,4 мм до 44,784 мм;
- расстояние между рядом расположенными выступами по внутреннему резьбовому диаметру: $\min 0,549 \text{ мм}$; $\max 17,568 \text{ мм}$.

Резьба упорная

Резьба упорная характеризуется профилем, выполненным в виде неравносторонней трапеции. Его рабочая сторона наклонена по отношению к

вертикальной оси под углом, составляющим 3 градуса, а угол между другой стороной и вертикалью равен 30 градусов. Применяется резьба упорная для сопряжения элементов, которые в ходе эксплуатации подвергаются воздействию значительных односторонних нагрузок. Самый наглядный пример – домкрат.

Особенности

Значения технических характеристик резьбы однозаходной упорной установлены нормами ГОСТа 10177-82. Диапазоны изменений основных параметров, отображенных на рисунке, выглядят так:

- расстояние между продольной осью резьбы и внешней гранью гребня (обозначение d): минимальное 10,0 мм; максимальное 100,0 мм. Этот параметр ни что иное, нежели внешний диаметр резьбы:
- расстояние между дном спиралевидной накатки и продольной осью резьбы (обозначение d_1): от 7,0 мм до 70,0мм.

Резьба круглая

Профиль резьбы данной разновидности формируют дуги, объединенные между собой отрезками прямой линии. Численное значение угла при вершине пересечения продолжений сторон витков составляет 30°. Применение круглой резьбы носит ограниченный характер. В частности, ею оснащается водопроводная арматура, в том числе шпиндели вентилях смесителей.

Особенности

Требования к резьбе круглой устанавливаются нормы ГОСТа 13536-68.

Особенности круглого профиля обеспечивают продолжительный период эксплуатации накатки за счет значительной сопротивляемости воздействию внешних нагрузок. Витки не стираются даже при частых процедурах закручивания/вывинчивания. С успехом применяется круглая резьба в конструкциях, при работе подвергающихся воздействию негативных факторов загрязненной окружающей среды. Например, она используется при сцепке Ж/Д вагонов.

Вышеуказанным ГОСТом утверждено только одно значение номинального диаметра резьбы данного вида – 12,0 мм. Что же касается ее шага (обозначение на рисунке литерой «Р»), то этим стандартом предусмотрен тоже один размер – 2,540 мм.

Прямоугольная резьба

Прямоугольная резьба входит в категорию резьб кинематического типа. Используется для выполнения функции, связанной с передачей движения. Высокий КПД – вот основное преимущество этой резьбы. Недостаток – сложный технологический процесс изготовления и невысокая прочность.

Особенности

По состоянию на начало 2021 года нет действующего Государственного стандарта, устанавливающего значения основных технических характеристик резьбы прямоугольной. Для назначения допусков, размеров шагов и диаметров используются соответствующие шкалы ГОСТов на резьбу трапецеидальную.

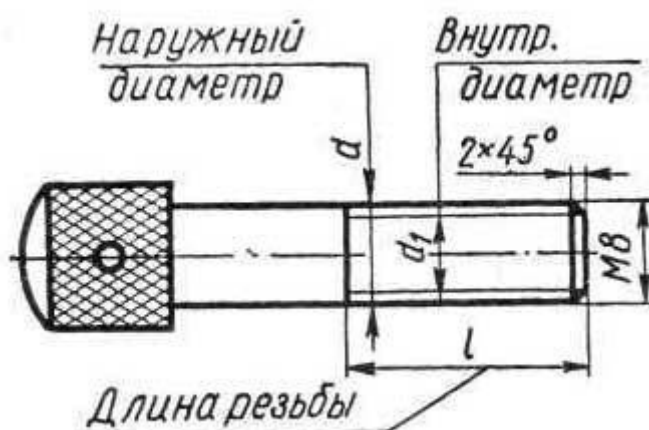
В большинстве случаев профиль зуба прямоугольной резьбы имеет квадратную конфигурацию.

Но ряд производителей применяют расширенную полку горизонтального фрагмента. Такое конструктивное решение способствует улучшению прочностных характеристик резьбового соединения. Наиболее часто реализуемый диапазон изменений внешнего диаметра накатки такой – от 8,0 мм до 40,0 мм. Шаг резьбы варьируется в пределах:

- крупный: min 2,0 мм; max 10,0 мм;
- мелкий: минимальный 0,75 мм; максимальный 7,0 мм.

Резьбу на стержнях изображают по наружному диаметру сплошными основными линиями, а по внутреннему — сплошными тонкими.

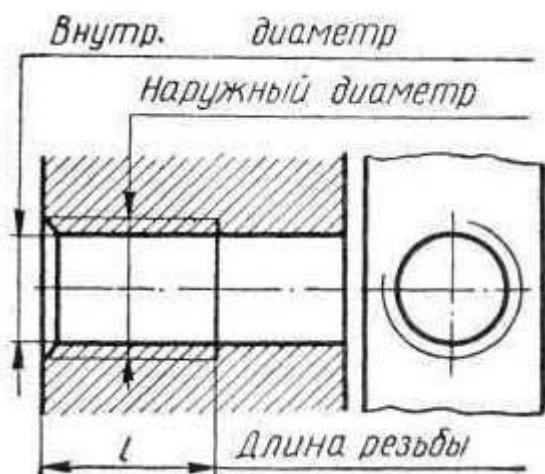
Изображение резьбы на стержне винта



Основные элементы метрической резьбы (наружный и внутренний диаметры, шаг резьбы, длину и угол резьбы) вы изучали в пятом классе. На рисунке указаны некоторые эти элементы, но на чертежах таких надписей не делают.

Резьбу в отверстиях изображают сплошными основными линиями по внутреннему диаметру резьбы и сплошными тонкими по наружному.

Изображение резьбы в отверстии



Условное обозначение резьбы показано на рисунке. Читать надо так: резьба метрическая (М) с наружным диаметром 20 мм, третьего класса точности, правая, с крупным шагом — «Резьба М20 кл. 3».

Шпоночные соединения предназначены для соединения валов со ступицами различных деталей вращения (зубчатых колес, шкивов, эксцентриков, маховиков и т.п.); их используют для передачи крутящего момента от вала к ступице или наоборот. Широко распространенные ненапряженные соединения осуществляют призматическими и сегментными шпонками, а напряженные — клиновыми и тангенциальными.

Шлицевыми называют соединения цилиндрических деталей, образованные выступами — зубьями на валу, входящими во впадины соответствующей формы в ступице. Шлицевые соединения применяют в качестве неподвижных для постоянного соединения ступицы с валом, подвижных без нагрузки, например для переключения зубчатых колес, и подвижных под нагрузкой. По форме профиля зубьев различают три типа соединений: прямобочные, эвольвентные и треугольные.

Шлицевые соединения обладают по сравнению со шпоночными следующими преимуществами: большей несущей способностью; более хорошим центрированием деталей на валах и лучшим направлением при осевом перемещении.

Центрование (центровые отверстия) — тип обработки центровочных отверстий в торцах заготовок для последующего базирования их в центрах и выполнения операций по механической обработке. В деталях типа валов часто выполняют центровые отверстия, которые используют для последующей токарной и шлифовальной обработки детали и для восстановления её в процессе эксплуатации.

Раздел 3. Сертификация

Тема 3.1 Цели сертификации. Обязательная сертификация. Продукция (услуги), подлежащая (подлежащие) обязательной сертификации. Нормативные документы по сертификации. Система сертификации. Добровольная сертификация.

Сертификация – форма осуществляемого органом по сертификации подтверждения соответствия объектов требованиям технических регламентов, положениям стандартов или условиям договоров.

Сертификация продукции является одним из путей обеспечения высокого качества продукции, повышения научного и торгово- экономического сотрудничества между странами, укрепления доверия между ними.

Подтверждение соответствия осуществляется в целях:

- удостоверения соответствия продукции, процессов производства, эксплуатации, хранения, перевозки, реализации и утилизации, работ, услуг или иных объектов техническим регламентам, стандартам, условиям договоров;
- содействия приобретателям в компетентном выборе продукции, работ, услуг;
- повышения конкурентоспособности продукции, работ, услуг на российском и международном рынках;
- создания условий для обеспечения свободного перемещения товаров по территории Российской Федерации, а также для осуществления международного экономического, научно-технического сотрудничества и международной торговли.

Подтверждение соответствия на территории Российской Федерации может носить добровольный или обязательный характер.

Добровольное подтверждение соответствия осуществляется в форме добровольной сертификации.

Обязательное подтверждение соответствия осуществляется в формах:

- принятия декларации о соответствии (далее – декларирование соответствия);
- обязательной сертификации.

1. Добровольное подтверждение соответствия осуществляется по инициативе заявителя на условиях договора между заявителем и органом по сертификации. Добровольное подтверждение соответствия может осуществляться для установления соответствия национальным стандартам,

стандартам организаций, системам добровольной сертификации, условиям договоров.

Объектами добровольного подтверждения соответствия являются продукция, процессы производства, эксплуатации, хранения, перевозки, реализации и утилизации, работы и услуги, а также иные объекты, в отношении которых стандартами, системами добровольной сертификации и договорами устанавливаются требования.

Орган по сертификации:

- осуществляет подтверждение соответствия объектов добровольного подтверждения соответствия;
 - выдает сертификаты соответствия на объекты, прошедшие добровольную сертификацию;
 - предоставляет заявителю право на применение знака соответствия, если он предусмотрен соответствующей системой добровольной сертификации;
 - приостанавливает или прекращает действие выданных им сертификатов соответствия.
1. Система добровольной сертификации может быть создана юридическим лицом и (или) индивидуальным предпринимателем или несколькими юридическими лицами и (или) индивидуальными предпринимателями.

Лицо или лица, создавшие систему добровольной сертификации, устанавливают перечень объектов, подлежащих сертификации, и их характеристик, на соответствие которым осуществляется добровольная сертификация, правила выполнения предусмотренных данной системой добровольной сертификации работ и порядок их оплаты, определяют участников данной системы добровольной сертификации. Системой добровольной сертификации может предусматриваться применение знака соответствия.

1. Система добровольной сертификации может быть зарегистрирована федеральным органом исполнительной власти по техническому регулированию.

Для регистрации системы добровольной сертификации в федеральный орган исполнительной власти по техническому регулированию представляются:

- свидетельство о государственной регистрации юридического лица и (или) индивидуального предпринимателя;
- правила функционирования системы добровольной сертификации, которыми предусмотрены положения пункта 2;

- изображение знака соответствия, применяемое в данной системе добровольной сертификации, если применение знака соответствия предусмотрено, и порядок применения знака соответствия;
- документ об оплате регистрации системы добровольной сертификации.

Регистрация системы добровольной сертификации осуществляется в течение пяти дней с момента представления документов, предусмотренных настоящим пунктом для регистрации системы добровольной сертификации, в федеральный орган исполнительной власти по техническому регулированию. Порядок регистрации системы добровольной сертификации и размер платы за регистрацию устанавливаются Правительством Российской Федерации. Плата за регистрацию системы добровольной сертификации подлежит зачислению в федеральный бюджет.

1. Объекты сертификации, сертифицированные в системе добровольной сертификации, могут маркироваться знаком соответствия системы добровольной сертификации. Порядок применения такого знака соответствия устанавливается правилами соответствующей системы добровольной сертификации.

2. Применение знака соответствия национальному стандарту осуществляется заявителем на добровольной основе любым удобным для заявителя способом в порядке, установленном национальным органом по стандартизации.

3. Объекты, соответствие которых не подтверждено в установленном порядке, не могут быть маркированы знаком соответствия.

1. Обязательное подтверждение соответствия проводится только в случаях, установленных соответствующим техническим регламентом, и исключительно на соответствие требованиям технического регламента.

Объектом обязательного подтверждения соответствия может быть только продукция, выпускаемая в обращение на территории Российской Федерации.

2. Форма и схемы обязательного подтверждения соответствия могут устанавливаться только техническим регламентом с учетом степени риска недостижения целей технических регламентов.

3. Декларация о соответствии и сертификат соответствия имеют равную юридическую силу независимо от схем обязательного подтверждения соответствия и действуют на всей территории Российской Федерации.

1. Обязательная сертификация осуществляется органом по сертификации на основании договора с заявителем. Схемы сертификации,

применяемые для сертификации определенных видов продукции, устанавливаются соответствующим техническим регламентом.

2. Соответствие продукции требованиям технических регламентов подтверждается сертификатом соответствия, выдаваемым заявителю органом по сертификации.

Сертификат соответствия включает в себя:

- наименование и местонахождение заявителя;
- наименование и местонахождение изготовителя продукции, прошедшей сертификацию;
- наименование и местонахождение органа по сертификации, выдавшего сертификат соответствия;
- информацию об объекте сертификации, позволяющую идентифицировать этот объект;
- наименование технического регламента, на соответствие требованиям которого проводилась сертификация;
- информацию о проведенных исследованиях (испытаниях) и измерениях;
- информацию о документах, представленных заявителем в орган по сертификации в качестве доказательств соответствия продукции требованиям технических регламентов;
- срок действия сертификата соответствия

Законом Российской Федерации предусматривается, что непосредственная деятельность по сертификации конкретных видов продукции осуществляется в рамках соответствующих систем сертификации, под которыми понимается совокупность правил выполнения работ по сертификации, ее участников и правил функционирования системы сертификации в целом.

К настоящему времени Госстандарт России зарегистрировал множество систем обязательной сертификации, самой крупной из которых является «Система сертификации ГОСТ Р», разработанная Госстандартом. В нее входят порядка 40 систем сертификации однородной продукции и услуг, около 900 аккредитованных органов по сертификации и около 2000 испытательных лабораторий. В системе сертификации ГОСТ Р за рубежом аккредитовано 4 органа по сертификации и несколько испытательных лабораторий, предназначенных для сертификации продукции, ввозимой на территорию России из-за рубежа.

Схема сертификации – форма сертификации, определяющая совокупность действий, результаты которых рассматриваются в качестве доказательства соответствия продукции установленным требованиям.

Схемы сертификации продукции, применяемые в России и разрабатываемые с учетом рекомендаций ИСО/МЭК, приведены в табл. 7.1.

При выборе схемы должны учитываться особенности производства, испытаний, поставки и использования конкретной продукции, требуемый уровень доказательности, возможные затраты заявителя. Из таблицы 7.1 видно, что в качестве способов доказательства используют: 1) испытание, 2) проверку производства, 3) инспекционный контроль, 4) рассмотрение декларации о соответствии прилагаемым документам.

Тема 3.2 Система показателей качества продукции. Оценка и методы оценки качества продукции. Контроль и методы контроля качества. Единая система государственного управления качеством продукции. Основные понятия и определения в области качества продукции. Классификация и номенклатура показателей качества

Качество - сложная и универсальная категория, имеющая множество особенностей и различных аспектов.

Качество — совокупность характеристик объекта, относящихся к его способности удовлетворять определенные и планируемые потребности. В определении качества содержатся также такие термины, как «потребность» и «объект».

Потребности — возникают из неудовлетворенности требований, необходимых для нормальной жизнедеятельности, и направлены на устранение этой неудовлетворенности. В определении качества понятие потребностей является исходным. Характеристики потребностей должны соответствовать характеристикам качества объекта.

Объект — это то, что может быть индивидуально описано и рассмотрено. Объектом может быть, организация, процесс, продукция, система или отдельное лицо или любая комбинация из них.

Аспекты качества.

В зависимости от цели использования качества к ее основным аспектам можно отнести:

- философский,
- социальный,
- технический,
- экономический,
- правовой аспект.

Существует большое разнообразие определений понятия «качество», а также его восприятий.

Например, субъективное понятие и восприятие качества может представлять собой степень удовлетворения потребности.

Историческое изменение понятия качества.

Мнение о качестве меняется со временем, оно зависит:

от уровня информации об объекте,

от технических средств обнаружения характеристик объекта и т. д.

Многие философы древности рассматривали понятие качества.

Понятие «качество» впервые было изучено Аристотелем в III в. до н. э. Он определял качество как различие между предметами по признаку «хороший— плохой».

Шухарт считал, что качество состоит из объективных физических характеристик (например, надёжности) и субъективной стороны — восприятия этой вещи (нравится или не нравится).

Исикава утверждал, что качество — свойство, реально удовлетворяющее потребителей.

В китайском языке иероглиф, обозначающий качество, состоит из двух элементов: «равновесие» и «деньги». Значит, соответствует понятию - «высококласный», «дорогой».

Современное понятие качества.

В соответствии с ГОСТом 15467-79 качество продукции — совокупность свойств продукции, обуславливающих ее пригодность удовлетворять определенные потребности в соответствии с ее назначением.

Международное определение по МС ИСО 8402-86, качество — совокупность свойств и характеристик продукции или услуги, которые придают им способность удовлетворять обусловленные или предполагаемые потребности.

В ранних версиях МС ИСО серии 9000 качество определялось как совокупность свойств и характеристик продукции или услуги, которые придают им способность удовлетворять предполагаемые потребности.

Часто используются нестандартизованные (бытовые, рекламные) термины «качества», связанные с понятием «хорошо-плохо», «лучше-хуже», «выше-ниже», иногда и с происхождением объекта («японское качество», «настоящее качество», «европейское качество» и т. п.).

В ряде зарубежных литературных источников качество рассматривается как соответствие требованиям потребителей, а иногда качество объясняется как пригодность к эксплуатации. Однако подобный подход к определению качества отражает только одну его сторону, что, как правило, требует дополнительных пояснений.

В целом, категория качества отражает важную сторону объективной действительности объекта — определенность. Качество объекта не сводится к отдельным его свойствам, а связано с объектом, как целым, охватывая его

полностью, и неотделимо от него.

Необходимо отметить, что для выражения превосходной степени и количественных характеристик при проведении технических оценок термин «качество» не используется изолированно.

Для того, чтобы выразить эти значения, должно применяться качественное прилагательное или обобщенная мера потребительской стоимости.

Например, используются следующие термины:

- относительное качество — объекты классифицируются в зависимости от их степени превосходства или в сравнительном смысле;
- уровень качества в количественном смысле — используется при статистическом приемочном контроле;
- мера качества, используется в случаях, когда проводятся точные технические оценки.

Качество может относиться как к продукции, так и к услугам.

Продукция - это совокупность всего многообразия материальных, интеллектуальных и иных ценностей, выступающих в виде существенного результата хозяйственной деятельности и предназначенных для удовлетворения определенных потребностей. В данном определении продукция является обобщенным понятием и включает изделия, продукты, технологии и т. п.

Услуги можно характеризовать как результат взаимодействия с потребителями поставщиков (исполнителей, изготовителей) и их средств труда по удовлетворению потребностей потребителей. К видам услуг можно отнести, например, транспортные, информационные, телекоммуникационные и др.

Как оценить качество?.

Несмотря на то, что термин «качество» закреплён в ГОСТах и международных стандартах, тем не менее споры о смысловом содержании данного термина продолжаются до сих пор.

В литературе можно встретить различные формулировки, начиная с прагматичных формулировок, отражающих специфику конкретной профессии и сложившихся условий (например: качество - это когда возвращается клиент, а не продукт), заканчивая высокоакадемическими формулировками, рассматривающими качество с философской точки зрения.

Существующие споры по определению качества, видимо, можно закончить только в том случае, если четко отследить связь между понятиями «качество», «потребительная стоимость» и «полезность».

Качество изделия - это совокупность его свойств.

Потребительная стоимость - отношение людей, потребителей изделия, к совокупности свойств.

Полезность продукта относится к категории обмена. Введение количественного фактора при рассмотрении особенностей обмена продуктов в значительной мере способствует пониманию истинной картины обмена, а также служит шагом к пониманию экономической природы качества. Соединение понятия качества, как совокупности свойств продукции, с количеством продукции, имеющейся в наличности, привело к возникновению понятий «единичное» и «массовое» качество.

Показатель качества — это количественная характеристика одного или нескольких свойств продукции, входящих в ее качество, рассматриваемая применительно к определенным условиям ее создания и эксплуатации или потребления.

Показатели качества группируют по следующим признакам:

- по количеству характеризующих свойств;
- по характеризующим свойствам;
- по способу выражения;
- по методу определения;
- по применению для оценки качества;
- по стадии определения.

1. По количеству характеризующих свойств показатели качества бывают единичные и комплексные.

Единичный показатель качества характеризует одно из свойств, составляющих качество продукции. Единичный показатель может относиться как к единице продукции, так и к одному простому свойству. Например, прочность крепления подошвы обуви, кислотность масла являются единичными показателями качества.

Комплексным называют, если показатель качества характеризует несколько свойств продукции. Комплексный показатель может характеризовать совместно несколько простых свойств или одно сложное свойство, состоящее из нескольких простых.

Обобщенным показателем качества называют, если комплексный показатель качества характеризует всю совокупность свойств, по которым оценивают качество, то такой показатель называется обобщенным показателем качества.

Например, интегральный показатель качества мотоцикла характеризуется отношением пробега в километрах за срок службы до [капитального ремонта](#) к затратам на разработку, изготовление, техническое обслуживание, ремонт и выражается в километрах пробега на гривну затрат и количество лет.

2. В зависимости от характеризующих свойств показатели качества делятся на:

- показатели назначения;
- показатели надежности;
- эргономические показатели;
- эстетические показатели;
- показатели безопасности;
- экологические показатели;
- показатели технологичности;
- показатели транспортабельности;
- показатели стандартизации и унификации;
- патентно-правовые показатели;
- экономические показатели.

Показатели транспортабельности, стандартизации и унификации, а также патентно-правовые и экономические показатели не являются показателями качества. Но они оказывают значительное влияние на потребительские свойства. Например, стандартные размеры бытовой техники способствуют удобству пользования и размещения ее в квартирах.

3. По способу выражения показатели качества могут быть безразмерными и размерными.

Размерные показатели выражаются в различных единицах. Например, в натуральных единицах выражается термостойкость (в градусах), вместимость посуды — в литрах, количество теплоты — в Джоулях. К размерным

показателям относятся проценты и баллы, которыми оценивают вкусовые свойства, эстетические свойства и т. п.

Безразмерными считаются относительные показатели качества, которые определяются как отношение показателя качества оцениваемой продукции к базовому показателю.

4. По методу определения показатели качества классифицируют на показатели

-измерительным методом,

-регистрационным методом,

-расчетным методом,

-органолептическим,

-экспертным методом,

-социологическим методом,

статистическим методом.

Применение того или иного метода зависит от целей, задач и условий оценки значений показателей качества. Результаты должны быть обоснованы и воспроизводимы данным или другим приемлемым методом. Кроме того, выбранный метод должен обеспечить оценку показателей качества с необходимой точностью и полнотой на всех этапах жизненного цикла товара.

Измерительный (лабораторный, инструментальный метод основан на информации, получаемой при использовании технических средств измерений (измерительных приборов, реактивов и др.). Измерительным методом определяется большинство показателей качества. Например, масса изделия, форма и размеры, механические и электрические напряжения, число оборотов двигателя и проч. Основное достоинство измерительного метода — его объективность и точность. Он позволяет получать легко воспроизводимые числовые значения показателей качества, которые выражаются в конкретных единицах: граммах, литрах, ньютонах и т. д. К недостаткам этого метода следует отнести сложность и длительность некоторых измерений, необходимость специальной подготовки персонала, приобретения сложного, часто дорогостоящего оборудования, а в ряде случаев и необходимость разрушения образцов.

