

Документ подписан простой электронной подписью
Информация о владельце:
ФИО: Дмитриев Николай Николаевич
Должность: Ректор
Дата подписания: 18.07.2023 04:44:32
Уникальный программный ключ:
f7c6227919e4cdbfb4d7b682991f8553b37cafb

Министерство сельского хозяйства Российской Федерации
Федеральное государственное бюджетное образовательное учреждение
высшего образования
Иркутский государственный аграрный университет имени А.А. Ежевского
Колледж автомобильного транспорта и агротехнологий

МЕТОДИЧЕСКИЕ РЕКОМЕНДАЦИИ

Задания для контрольной работы
по электротехнике для студентов «Техническая эксплуатация и ремонт
автомобильного транспорта»

Составил: Набока В.М.

2021

Пояснительная записка

По варианту, соответствующему порядковому номеру по журналу выполнить контрольную работу, состоящую из практических заданий.

Объем выполненной работы должен составлять примерно тонкую двенадцати листовую тетрадь. В конце работы указать используемую литературу.

Перед выполнением задания записать его условие.

Расчеты приводить полностью с указанием вывода формул и единиц измерения.

В случае неудовлетворительной оценки работа возвращается на доработку.

Только после того, как работа будет зачтена, студент допускается к сдаче экзамена.

задание №1

Тема: «Электрические цепи постоянного тока»

Основное задание:

Цепь постоянного тока содержит несколько резисторов, соединенных смешанно. Пример рисунка, и задание к нему содержатся в таблице и соответствуют варианту, присвоенному каждому студенту.

Найти общее сопротивление всей цепи и токи в ветвях схемы.

Таблица вариантов

вариант	схема	Заданная величина
1.	1	$U_{ав}=100 \text{ В}$
2.	2	$U_{ав}=90 \text{ В}$
3.	3	$U_{ав}=80 \text{ В}$
4.	4	$U_{ав}=70 \text{ В}$
5.	5	$U_{ав}=60 \text{ В}$
6.	1	$U_{ав}=50 \text{ В}$
7.	2	$U_{ав}=40 \text{ В}$
8.	3	$U_{ав}=30 \text{ В}$
9.	4	$U_{ав}=20 \text{ В}$
10.	5	$U_{ав}=10 \text{ В}$
11.	1	$U_{ав}=15 \text{ В}$
12.	2	$U_{ав}=25 \text{ В}$
13.	3	$U_{ав}=35 \text{ В}$
14.	4	$U_{ав}=45 \text{ В}$
15.	5	$U_{ав}=55 \text{ В}$
16.	1	$U_{ав}=65 \text{ В}$
17.	2	$U_{ав}=75 \text{ В}$
18.	3	$U_{ав}=85 \text{ В}$
19.	4	$U_{ав}=110 \text{ В}$
20.	5	$U_{ав}=150 \text{ В}$

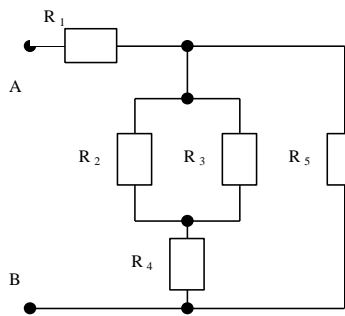


Схема №1

- $R_1=2 \text{ Ом}$
- $R_2=4 \text{ Ом}$
- $R_3=12 \text{ Ом}$
- $R_4=3 \text{ Ом}$
- $R_5=5 \text{ Ом}$

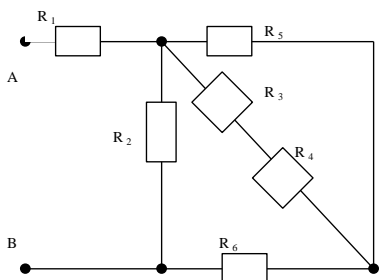


Схема №2

- $R_1=4 \text{ Ом}$
- $R_2=15 \text{ Ом}$
- $R_3=10 \text{ Ом}$
- $R_4=5 \text{ Ом}$
- $R_5=10 \text{ Ом}$
- $R_6=40 \text{ Ом}$

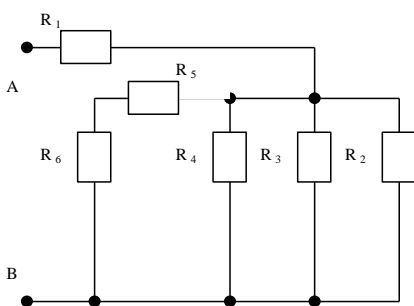


Схема №3

- $R_1=4 \text{ Ом}$
- $R_2=2 \text{ Ом}$
- $R_3=6 \text{ Ом}$
- $R_4=4 \text{ Ом}$
- $R_5=10 \text{ Ом}$
- $R_6=2 \text{ Ом}$

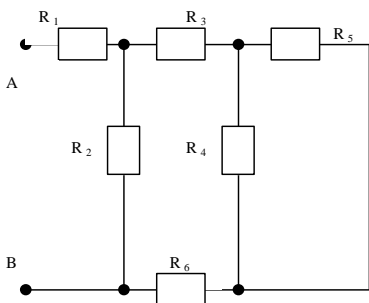


Схема №4

- $R_1=4 \text{ Ом}$
- $R_2=10 \text{ Ом}$
- $R_3=4 \text{ Ом}$
- $R_4=15 \text{ Ом}$
- $R_5=10 \text{ Ом}$
- $R_6=5 \text{ Ом}$

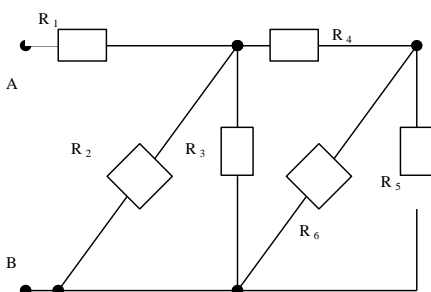


Схема №5

$R_1=3 \text{ Ом}$
 $R_2=6 \text{ Ом}$
 $R_3=6 \text{ Ом}$
 $R_4=3 \text{ Ом}$
 $R_5=12 \text{ Ом}$
 $R_6=4 \text{ Ом}$

Задание №2

Тема: «Неразветвленные однофазные цепи переменного тока»

Основное задание:

Цепь переменного тока содержит несколько элементов, включенных последовательно. Пример рисунка, и задание к нему содержатся в таблице и соответствуют варианту, присвоенному каждому студенту.

Найти:

- Полное сопротивление цепи
- Напряжение, приложенное к цепи
- Ток цепи
- Угол сдвига фаз
- Активную, реактивную и полную мощности
- Начертить в масштабе векторную диаграмму цепи

Напряжение питания: $U=50 \text{ В}$

Таблица данных

вар	№ схемы	R_1 , Ом	R_2 , Ом	X_{L1} , Ом	X_{L2} , Ом	X_{C1} , Ом	X_{C2} , Ом
1.	1	4	-	6	-	3	-
2.	2	6	2	3	-	9	-
3.	3	10	6	-	-	12	-
4.	4	6	2	6	-	-	-
5.	5	4	4	3	3	-	-
6.	6	3	-	-	-	2	2
7.	7	8	-	12	-	4	2
8.	8	16	-	10	8	6	-
9.	9	10	6	-	-	8	4
10.	10	2	2	5	-	6	2
11.	1	3	-	2	-	6	-
12.	2	4	4	4	-	10	-
13.	3	4	2	-	-	8	-
14.	4	8	4	16	-	-	-
15.	5	6	10	8	4	-	-
16.	6	6	-	-	-	5	3
17.	7	12	-	4	-	12	8
18.	8	6	-	8	4	4	-

19.	9	8	4	-	-	6	10
20.	10	8	8	12	-	4	2

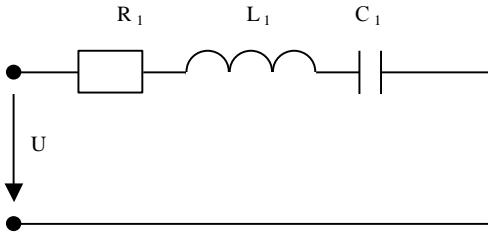


Схема 1

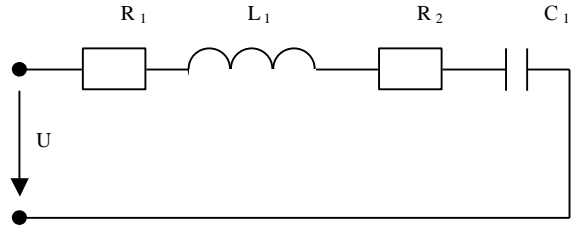


Схема 2

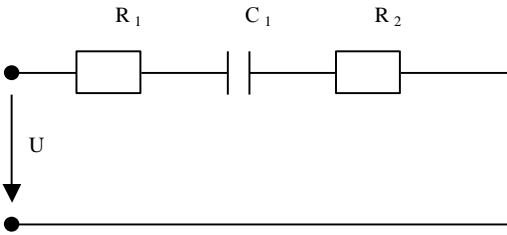


Схема 3

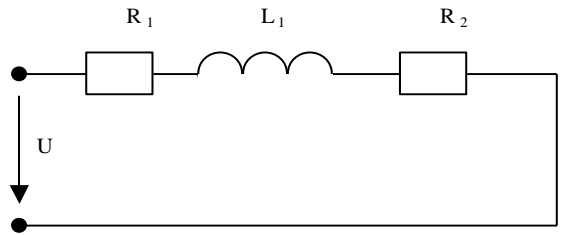


Схема 4

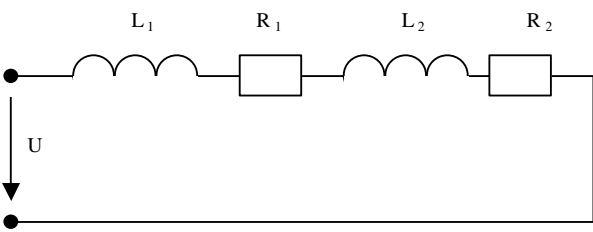


Схема 5

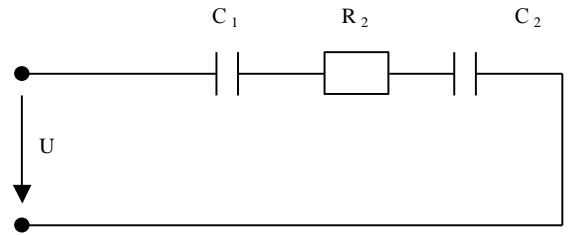


Схема 6

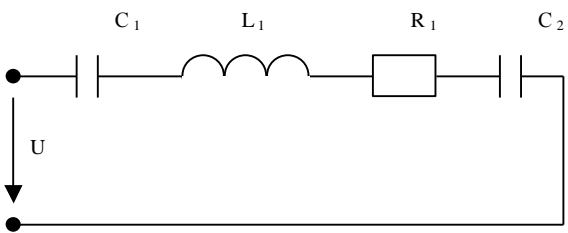


Схема 7

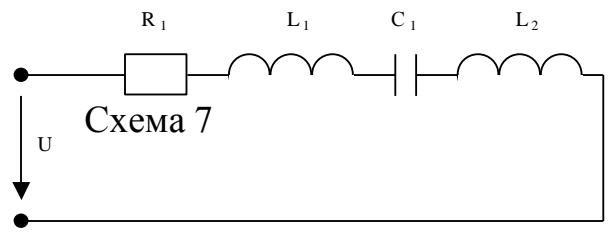
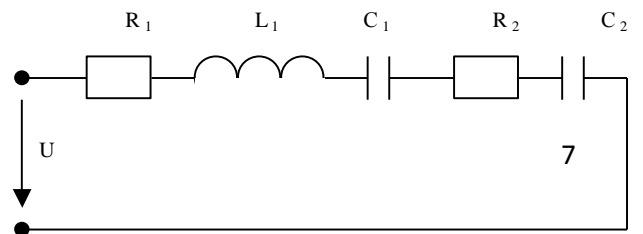
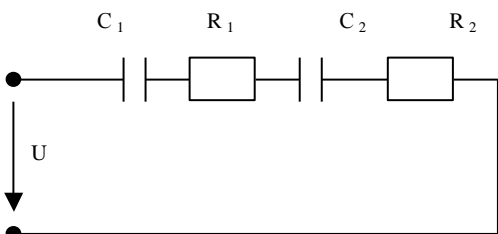


Схема 8



Задание №3

Тема: «Разветвленные однофазные цепи переменного тока»

Основное задание:

- Цепь переменного тока содержит несколько элементов, образующих параллельные ветви. Пример рисунка, и задание к нему содержатся в таблице и соответствуют варианту, присвоенному каждому студенту.
- **Напряжение источника $U=50В$**

Найти:

- Токи в обеих ветвях I_1 и I_2 , их активные и реактивные составляющие.
- Ток в неразветвленной части цепи
- Активную, реактивную и полную мощности
- Коэффициент мощности всей цепи.
- Начертить в масштабе векторную диаграмму цепи.

Таблица данных

вар	№ схемы	R_1 , Ом	R_2 , Ом	X_{L1} , Ом	X_{L2} , Ом	X_{c1} , Ом	X_{c2} , Ом
1	1	5	3	-	4	-	-
2	2	10	8	-	-	-	6
3	3	4	-	-	-	-	5
4	4	4	6	3	8	-	-
5	5	16	-	12	-	-	10
6	6	24	16	-	12	32	-
7	7	5	4	-	6	-	-
8	8	15	12	-	20	-	4
9	9	8	18	-	-	6	12
10	10	4	8	-	12	8	6
11	1	10	6	-	8	-	-
12	2	2	3	-	-	-	4
13	3	12	-	-	-	-	8
14	4	6	3	8	4	-	-
15	5	32	-	24	-	-	40
16	6	12	8	-	10	16	-
17	7	2	2	-	3	-	-
18	8	5	8	-	4	-	10

19	9	3	6	-	-	4	8
20	10	8	4	-	5	6	8

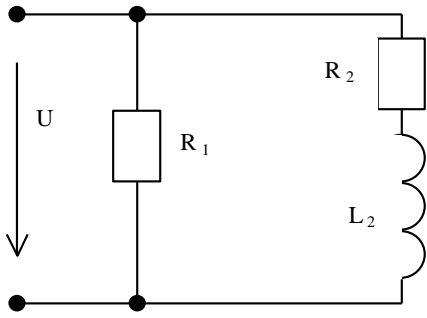


Схема 1

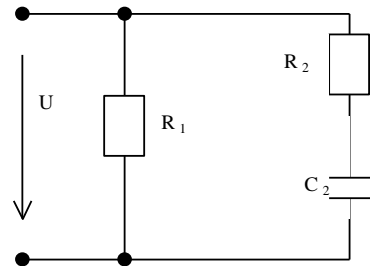


Схема 2

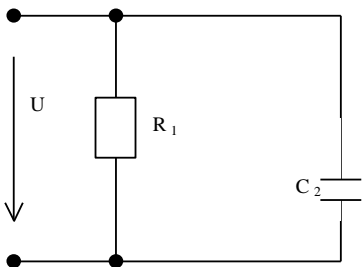


Схема 3

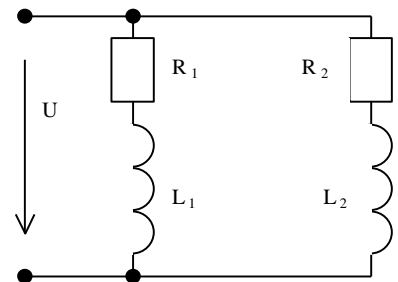


Схема 4

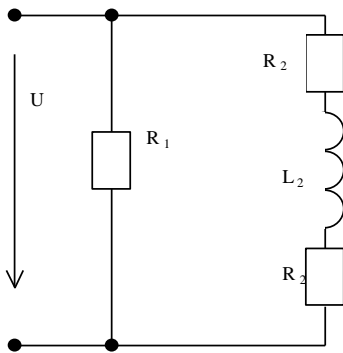


Схема 7

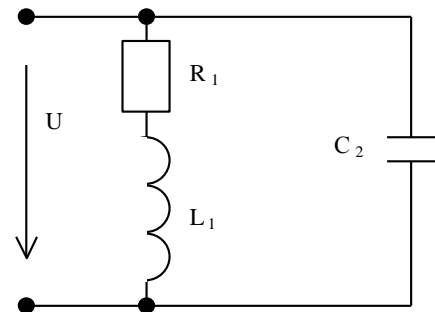


Схема 5

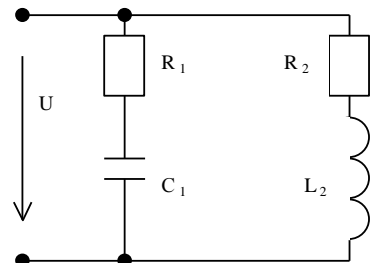


Схема 6

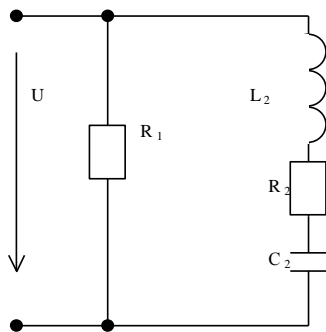


Схема 8

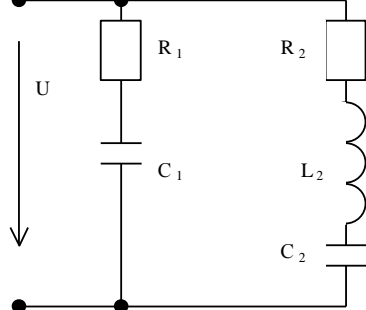


Схема 10

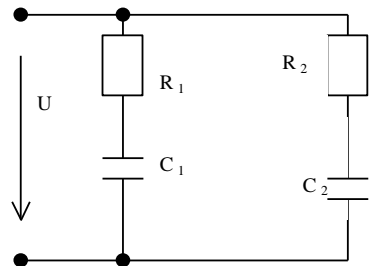


Схема 9

Задание №4

Тема: «Трёхфазные цепи переменного тока, соединение звезда»

Основное задание:

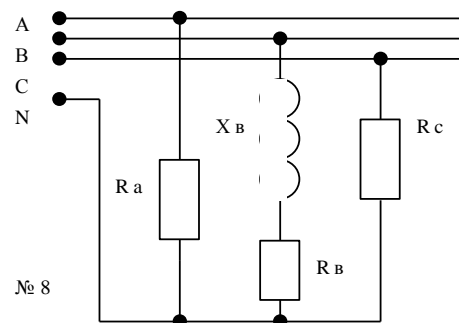
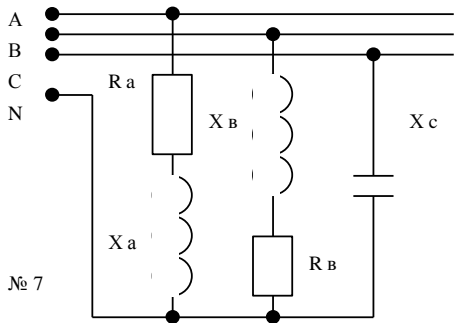
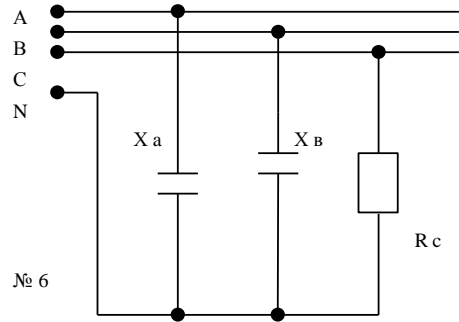
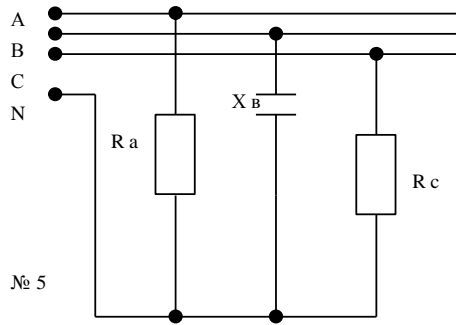
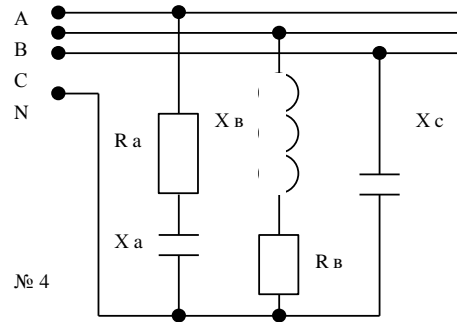
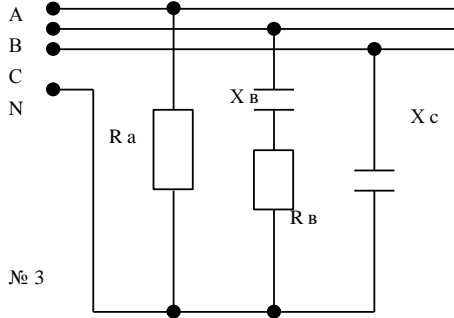
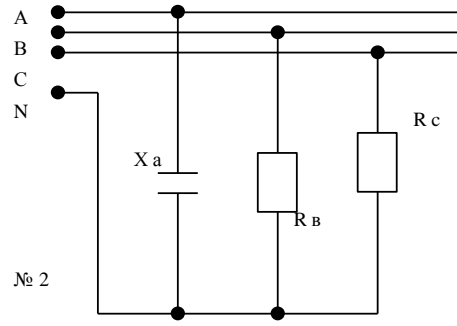
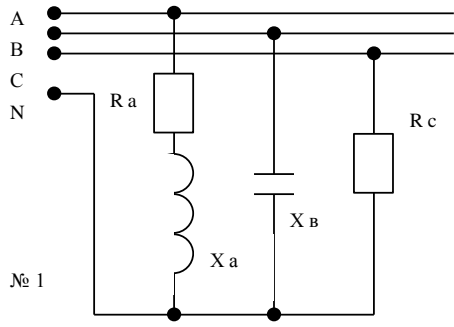
Трёхфазная цепь переменного тока содержит несколько элементов, включенных в каждую фазу. Пример рисунка, и задание к нему содержатся в таблице и соответствуют варианту, присвоенному каждому студенту.

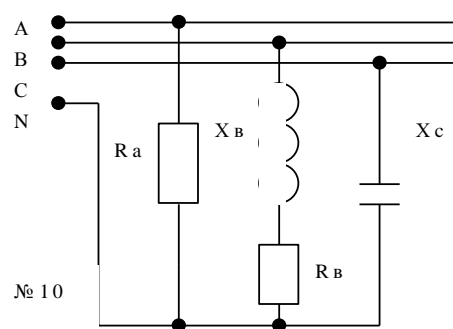
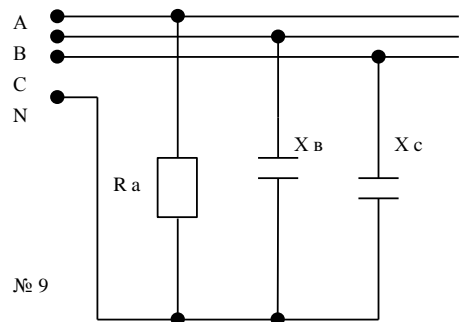
Найти:

- *Фазные токи*
- *Угол сдвига фаз*
- *Активную, реактивную и полную мощность цепи*
- *Начертить в масштабе векторную диаграмму цепи. Рассчитать по ней ток в нейтральном проводе.*
- *Линейное напряжение 380В.*

Таблица вариантов

вар	№ схе мы	Сопротивления в фазе А	Сопротивления в фазе В	Сопротивления в фазе С
1.	1	$R_a=8 \text{ Ом}; X_a=6 \text{ Ом}$	$X_B=11 \text{ Ом}$	$R_c=20 \text{ Ом}$
2.	2	$X_a=12 \text{ Ом}$	$R_B=25 \text{ Ом}$	$R_c=10 \text{ Ом}$
3.	3	$R_a=38 \text{ Ом}$	$R_B=8 \text{ Ом}; X_B=6 \text{ Ом}$	$X_c=20 \text{ Ом}$
4.	4	$R_a=6 \text{ Ом}; X_a=8 \text{ Ом}$	$R_B=6 \text{ Ом}; X_B=3 \text{ Ом}$	$X_c=10 \text{ Ом}$
5.	5	$R_a=10 \text{ Ом}$	$X_B=12 \text{ Ом}$	$R_c=10 \text{ Ом}$
6.	6	$X_a=20 \text{ Ом}$	$X_B=38 \text{ Ом}$	$R_c=38 \text{ Ом}$
7.	7	$R_a=16 \text{ Ом}; X_a=18 \text{ Ом}$	$R_B=12 \text{ Ом}; X_B=16 \text{ Ом}$	$X_c=2 \text{ Ом}$
8.	8	$R_a=10 \text{ Ом}$	$R_B=8 \text{ Ом}; X_B=6 \text{ Ом}$	$R_c=20 \text{ Ом}$
9.	9	$R_a=10 \text{ Ом}$	$X_B=10 \text{ Ом}$	$X_c=6 \text{ Ом}$
10.	10	$R_a=10 \text{ Ом}$	$R_B=3 \text{ Ом}; X_B=4 \text{ Ом}$	$X_c=12 \text{ Ом}$
11.	1	$R_a=10 \text{ Ом}; X_a=8 \text{ Ом}$	$X_B=13 \text{ Ом}$	$R_c=8 \text{ Ом}$
12.	2	$X_a=20 \text{ Ом}$	$R_B=13 \text{ Ом}$	$R_c=2 \text{ Ом}$
13.	3	$R_a=18 \text{ Ом}$	$R_B=40 \text{ Ом}; X_B=8 \text{ Ом};$	$X_c=16 \text{ Ом}$
14.	4	$X_a=20 \text{ Ом}; R_a=10 \text{ Ом}$	$R_B=4 \text{ Ом}; X_B=8 \text{ Ом}$	$X_c=6 \text{ Ом}$
15.	5	$R_a=5 \text{ Ом}$	$X_B=9 \text{ Ом}$	$R_c=6 \text{ Ом}$
16.	6	$X_a=15 \text{ Ом}$	$X_B=12 \text{ Ом}$	$R_c=18 \text{ Ом}$
17.	7	$R_a=10 \text{ Ом}; X_a=18 \text{ Ом}$	$R_B=6 \text{ Ом}; X_B=2 \text{ Ом}$	$X_c=16 \text{ Ом}$
18.	8	$R_a=5 \text{ Ом}$	$X_B=19 \text{ Ом}; R_B=6 \text{ Ом}$	$R_c=8 \text{ Ом}$
19.	9	$R_a=10 \text{ Ом}$	$X_B=12 \text{ Ом}$	$X_c=4 \text{ Ом}$
20.	10	$R_a=40 \text{ Ом}$	$R_B=15 \text{ Ом}; X_B=2 \text{ Ом}$	$X_c=5 \text{ Ом}$





Задание №5

Тема: «Трехфазные цепи переменного тока, соединение треугольник»

Основное задание:

Трехфазная цепь переменного тока содержит несколько элементов, включенных в каждую фазу. Пример рисунка, и задание к нему содержатся в таблице и соответствуют варианту, присвоенному каждому студенту.

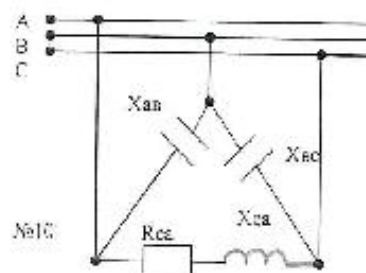
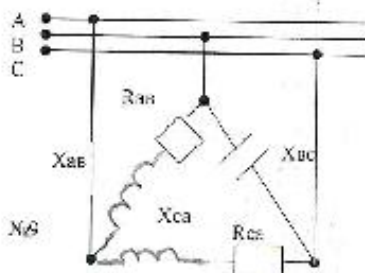
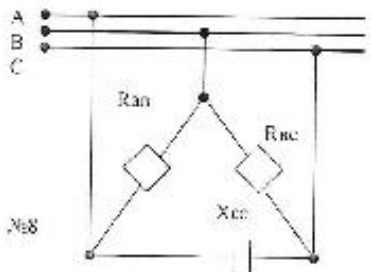
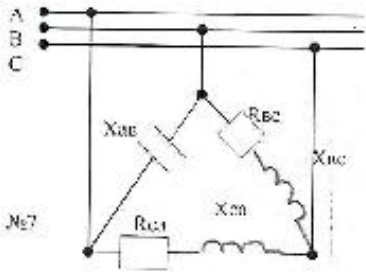
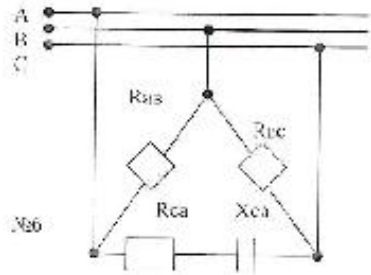
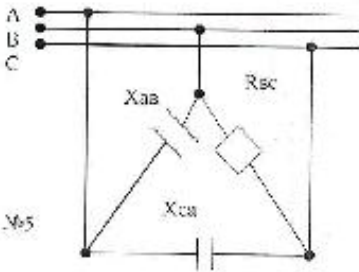
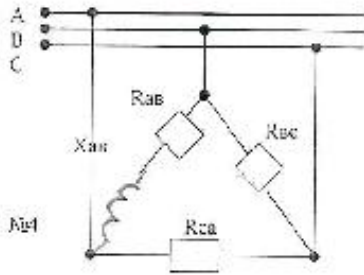
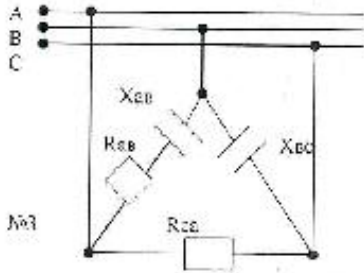
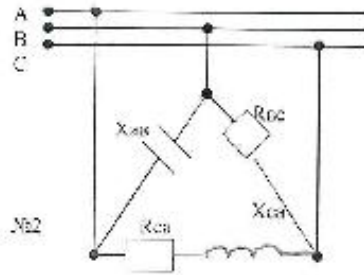
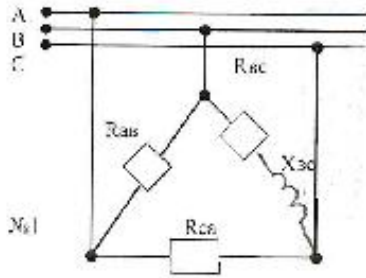
Найти:

- *Фазные токи*
- *Угол сдвига фаз*
- *Активную, реактивную и полную мощность цепи*
- *Начертить в масштабе векторную диаграмму цепи. Рассчитать по ней линейные токи.*
- ***Линейное напряжение 220В.***

Таблица вариантов

вар	№ схе мы	Сопротивления	Сопротивления	Сопротивления
1	1	$R_{ав}=11 \text{ Ом}$	$R_{вс}=8 \text{ Ом}; X_{вс}=6 \text{ Ом}$	$R_{са}=20 \text{ Ом}$
2	2	$X_{ав}=12 \text{ Ом}$	$R_{вс}=25 \text{ Ом}$	$R_{са}=3 \text{ Ом}; X_{са}=4 \text{ Ом}$
3	3	$R_{ав}=8 \text{ Ом}; X_{ав}=6 \text{ Ом}$	$X_{вс}=16 \text{ Ом}$	$R_{са}=20 \text{ Ом}$
4	4	$R_{ав}=6 \text{ Ом}; X_{ав}=8 \text{ Ом}$	$R_{вс}=20 \text{ Ом}$	$R_{са}=15 \text{ Ом}$
5	5	$X_{ав}=10 \text{ Ом}$	$R_{вс}=12 \text{ Ом}$	$X_{са}=10 \text{ Ом}$
6	6	$R_{ав}=20 \text{ Ом}$	$R_{вс}=40 \text{ Ом}$	$R_{са}=16 \text{ Ом}; X_{са}=18 \text{ Ом}$
7	7	$X_{ав}=15 \text{ Ом}$	$R_{вс}=12 \text{ Ом}; X_{вс}=16 \text{ Ом}$	$R_{са}=6 \text{ Ом}; X_{са}=8 \text{ Ом}$
8	8	$R_{ав}=10 \text{ Ом}$	$R_{вс}=8 \text{ Ом}$	$X_{са}=20 \text{ Ом}$
9	9	$R_{ав}=3 \text{ Ом}; X_{ав}=4 \text{ Ом}$	$X_{вс}=10 \text{ Ом}$	$R_{са}=3 \text{ Ом}; X_{са}=4 \text{ Ом}$
10	10	$X_{ав}=10 \text{ Ом}$	$X_{вс}=20 \text{ Ом}$	$R_{са}=8 \text{ Ом}; X_{са}=6 \text{ Ом}$
11	1	$R_{ав}=20 \text{ Ом}$	$R_{вс}=8 \text{ Ом}; X_{вс}=6 \text{ Ом}$	$R_{са}=15 \text{ Ом}$
12	2	$X_{ав}=18 \text{ Ом}$	$R_{вс}=20 \text{ Ом}$	$R_{са}=3 \text{ Ом}; X_{са}=4 \text{ Ом}$
13	3	$R_{ав}=8 \text{ Ом}; X_{ав}=6 \text{ Ом}$	$X_{вс}=22 \text{ Ом}$	$R_{са}=10 \text{ Ом}$
14	4	$R_{ав}=6 \text{ Ом}; X_{ав}=8 \text{ Ом}$	$R_{вс}=30 \text{ Ом}$	$R_{са}=25 \text{ Ом}$
15	5	$X_{ав}=20 \text{ Ом}$	$R_{вс}=22 \text{ Ом}$	$X_{са}=30 \text{ Ом}$
16	6	$R_{ав}=30 \text{ Ом}$	$R_{вс}=10 \text{ Ом}$	$R_{са}=16 \text{ Ом}; X_{са}=18 \text{ Ом}$

				OM
17	7	$X_{AB}=20 \text{ OM}$	$R_{BC}=12 \text{ OM}; X_{BC}=16 \text{ OM}$	$R_{ca}=6 \text{ OM} X_{ca}=8 \text{ OM}$
18	8	$R_{AB}=30 \text{ OM}$	$R_{BC}=18 \text{ OM}$	$X_{ca}=25 \text{ OM}$
19	9	$R_{AB}=3 \text{ OM}; X_{AB}=4 \text{ OM}$	$X_{BC}=20 \text{ OM}$	$R_{ca}=3 \text{ OM} X_{ca}=4 \text{ OM}$
20	10	$X_{AB}=25 \text{ OM}$	$X_{BC}=25 \text{ OM}$	$R_{ca}=8 \text{ OM} X_{ca}=6 \text{ OM}$



Задание 6

Трехфазный трансформатор имеет паспортные данные, указанные в таблице

1. Определить:

1. фазные напряжения U_ϕ при схеме соединения трансформатора Y/Δ ;
2. фазный k_ϕ и линейный k_L коэффициенты трансформации;
3. номинальные токи первичной и вторичной обмотки;
4. КПД при нагрузке 0,5 от номинального значения и $\cos \phi = 0,8$;

№ вар	Тип трансформатора	U_2 , кВ	P_{xx} , Вт	$P_{кз}$, Вт	№ вар	Тип трансформатора	U_2 , кВ	P_{xx} , Вт	$P_{кз}$, Вт
1	ТМ-25/10	0,4	130	600	11	ТМ-25/10	0,23	130	600
2	ТМ-40/10	0,4	175	880	12	ТМ-40/10	0,23	175	880
3	ТМ-63/10	0,4	240	1280	13	ТМ-63/10	0,23	240	1280
4	ТМ-100/10	0,4	330	1970	14	ТМ-100/10	0,23	330	1970
5	ТМ-160/10	0,4	510	2650	15	ТМ-160/10	0,23	510	2650
6	ТМ-250/10	0,4	740	3700	16	ТМ-250/10	0,23	740	3700
7	ТМ-400/10	0,4	450	5500	17	ТМ-400/10	0,23	450	5500
8	ТМ-630/10	0,4	1310	7600	18	ТМ-630/10	0,23	1310	7600
9	ТМ-1600/6	0,4	2750	18000	19	ТМ-1600/6	0,23	2750	18000
10	ТМ-2500/6	0,4	3850	23500	20	ТМ-2500/6	0,23	3850	23500

Задание 7

Машина постоянного тока независимого возбуждения с номинальным напряжением $U_{ном}$ и номинальной частотой вращения $n_{ном}$ имеет на якоре простую волновую обмотку, состоящую из N проводников. Число полюсов

генератора $2p = 4$, сопротивление обмоток в цепи якоря при рабочей температуре Σr , основной магнитный поток Φ . Значения перечисленных параметров приведены в таблице. Требуется определить для номинального режима работы генератора: ЭДС якоря E_a , ток нагрузки $I_{ном}$ (размагничивающим влиянием реакции якоря пренебречь), полезную мощность $P_{ном}$ электромагнитную мощность $P_{эм}$ и электромагнитный момент $M_{ном}$.

Таблица 3

№ вариант а	Параметры					№ вариант а	Параметры				
	$U_{ном}$, В	$n_{ном}$, об/мин	Σr , Ом	N	Φ , 10^{-2} , Вб		$U_{ном}$, В	$n_{ном}$, об/мин	Σr , Ом	N	Φ , 10^{-2} , Вб
1	230	1500	0,175	100	4,8	11	460	1500	0,7	200	4,8
2	230	2300	0,08	118	2,6	12	230	1600	2,05	180	4,8
3	460	3000	0,17	280	1,7	13	115	1000	0,09	80	4,5
4	460	2300	0,3	240	2,6	14	460	1500	0,017	80	4,5
5	460	3000	0,2	260	2,3	15	230	750	1,05	114	2,6
6	460	2500	0,23	220	2,8	16	115	1600	2,20	200	6,1
7	460	2300	0,27	270	2,4	17	115	800	0,56	500	2,4
8	230	1000	0,25	114	6,1	18	100	1500	0,378	138	6,1

9	230	3000	0,08	10 0	2, 4	19	230	2500	1,45	15 0	4, 8
10	230	2300	0,14	13 8	2, 3	20	460	800	0,74	80	1, 7

Задача 8

Двигатель постоянного тока имеет параметры, приведенные в таблице 4

Определить электромагнитную, полезную и потребляемую мощности, электрические, магнитные и механические потери. Как изменится потребляемый ток, магнитный поток, частота вращения, потребляемая мощность и КПД двигателя при понижении подводимого напряжения на 10% и при неизменном вращающем моменте на валу?

№ вариан та	Параметры						№ вариан та	Параметры					
	$P_{НО}$ м, кВт	$n_{НОМ}$, об/мин	U, В	r_a , Ом	η , %	R_B , Ом		$P_{НО}$ м, кВт	$n_{НОМ}$, об/мин	U, В	r_a , Ом	η , %	R_B , Ом
1	0,1 7	750	11 0	5,8 4	47, 5	16 2	11	0,1 3	800	11 0	7,4 8	49, 5	22 2
2	0,2 5	1060	22 0	3,9 9	56, 0	61 0	12	0,1 8	1000	22 0	5,4 1	54, 5	81 0
3	0,3 7	1500	11 0	2,5 2	61, 5	16 2	13	0,2 8	1600	11 0	2,6 9	63, 5	22 2
4	0,7 1	2360	22 0	1,0	69, 5	47 0	14	0,4	2360	22 0	1,4 6	69, 5	81 0
5	1,0	3000	11 0	0,6	71, 5	92	15	0,5 5	3000	11 0	1,0	71, 0	22 2
6	0,2	750	22 0	4,5	54, 0	55 5	16	0,1 8	750	22 0	5,4 4	53, 0	72 0

№ варианта	Типоразмер	$P_{НОМ}$, кВт	$n_{НОМ}$ об/мин	$\eta_{НОМ}$, %	$\cos\phi_{НОМ}$	$M_{НОМ}$, Н·м	$M_{п}/M_{НОМ}$	$I_{п}/I_{НОМ}$	$M_{max}/M_{НОМ}$	J , кг·м ²	Масса, кг
------------	------------	-----------------	---------------------	------------------	------------------	-----------------	-----------------	-----------------	-------------------	-------------------------	-----------

7	0,3 4	1060	11 0	2,8 5	60, 0	14 5	17	0,2 5	1000	11 0	4,0 1	58, 5	19 2
8	0,5 5	1500	22 0	1,3	67, 5	43 2	18	0,3 7	1500	22 0	2,1	66, 0	72 0
9	0,9	2000	11 0	0,6 4	73, 0	87	19	0,5 3	2200	11 0	1,1 3	72, 0	19 2
10	1,3	3150	22 0	0,3 5	76, 0	34 0	20	0,7 5	3000	22 0	0,6 4	78, 5	72 0

Задача 9

Асинхронный двигатель с короткозамкнутым ротором подключен к сети напряжением 220/380В. паспортные данные двигателя приведены в таблице 5. Определить число пар полюсов, номинальное скольжение, номинальный, максимальный и пусковой момент, номинальный и пусковой токи двигателя при соединении обмотки статора в «звезду» и «треугольник». Возможен ли пуск нагруженного двигателя, если подводимое напряжение уменьшится на 10%?

1	4AMH180 S2	37	2940	91, 0	0,87	120	1,6	7,0	2,4	0,0 8	17
2	4AMH180 M2	45	2940	91, 5	0,89	146	1,6	7,0	2,4	0,0 93	18
3	5AH200M 2	55	2940	93, 8	0,88	179	2,1	6,0	2,6	0,1 3	25
4	5AH200L2	75	2925	92, 8	0,88	245	2,1	6,0	2,6	0,1 5	28
5	5AMH250 S2	90	2960	93, 4	0,92	290	1,6	6,5	2,6	0,4 7	48
6	5AMH250 M2	110	2955	93, 7	0,92	355	1,6	6,5	2,6	0,5 2	53
7	5AMH280 S2	132	2965	94, 7	0,92	425	1,6	6,2	2,2	0,8 5	72
8	5AMH280 M2	160	2965	95, 0	0,92	515	1,6	6,2	2,2	1,0 2	77
9	5AMH315 S2	200	2970	95, 0	0,92	643	1,7	7,5	2,5	1,4 2	96
10	5AMH315 M2	250	2975	95, 5	0,92	802	1,7	7,5	2,5	1,7 8	110
11	AIC160M A2	11	2910	88, 0	0,88	36	2,7	8,5	3,5	0,0 27	81
12	5A225M2 K	45	2940	93, 4	0,90	146	2,4	7,4	3,0	0,1 5	27
13	5A90S4K	1,1	1410	73, 0	0,79	7,5	2,0	4,8	2,3	0,0 034	13
14	5A90L4K	1,5	1410	75, 0	0,81	10,0	1,9	5,0	2,2	0,0 036	15
15	AIC160M B2	15	2895	89, 5	0,90	49,5	2,5	8,0	3,2	0,0 35	9

16	6A132S4	5,5	1440	86, 0	0,85	36,5	2,4	7,0	3,0	0,0 20	63
17	6A132M4	7,5	1450	87, 5	0,86	49,5	2,3	7,0	2,9	0,0 25	79
18	АИС160М 4	11,0	1450	89, 0	0,86	72,2	2,2	7,3	3,0	0,0 45	87
19	5A280M2 К	90	2960	94, 0	0,92	290	2,0	7,5	3,0	0,5 2	51
20	6A160L4	15,0	1450	89, 5	0,86	90,0	2,2	6,1	2,6	0,0 75	12

Задача 9, Варианты с 1 по 30

От выпрямителя, согласно данной вам схеме (таблица 9) потребителю подается выпрямленное напряжение - U_0 или ток - I_0 при мощности - P .

Подберите по таблице 10 полупроводниковые диоды по допустимому току ($I_{доп}$) и обратному напряжению ($U_{обр}$), для работы в качестве вентиляей.

Начертите схему выпрямителя и опишите процесс выпрямления переменного тока в ней (достоинства и недостатки) поясните ответ графиками зависимости изменения выпрямленного напряжения и тока при активной нагрузке от изменения переменного напряжения.

Таблица 9

вариант	схема	U_0 или I_0	P , Вт	вариант	схема	U_0 или I_0	P , Вт
1	Однополупериодная	1 А	30	16	вторичной обмотки трансформатора	25 В	250
2		100 В	Вт	17			
3		8 А	1000	18			
4		50 В	800	19			
5		10 А	400				
	2-х полупериодная					8 А	400

6	с выведенной средней точкой	20 В	60	20	2-х полупериодная мостовая схема	90 В	450	
7		4 А	100	21		0,2 А	20	
8		200 В	240	22		0,8 А	64	
9		3 А	20	23		100 В	800	
10		100 В	450	24		20 А	100	
11		50 В	50	25		50 В	500	
12		4 А	500	26		80 В	400	
13		40 В	120	27		30 В	300	
14		10 А	400			10 А	400	
15		80 В		200		28		
						29	100 В	200
				400		30	4 А	200
							30 В	240
							150 В	300

Таблица 10

Тип диода	Idоп, А	Uобр, В	Тип диода	Idоп, А	Uобр, В
Д 205	0,4	400	Д 243	5	200
Д 207	0,1	200	Д 243А	10	200
Д 209	0,1	400	Д 243Б	2	200
Д 210	0,1	500	Д 217	0,1	800
Д 211	0,1	600	Д 218	0,1	1000
Д 214	5	100	Д 221	0,4	400
Д 214А	10	100	Д 222	0,4	600

Д 214Б	2	100	Д 224	5	50
Д 215	5	200	Д224А	10	50
Д 215А	10	200	Д 224Б	2	50
Д 215Б	2	200	Д 226	0,3	400
Д 233	10	500	Д 226А	0,3	300
Д 233Б	5	500	Д 231	10	300
Д 234Б	5	600	Д 231Б	5	300
Д 242	5	100	Д 232	10	400
Д 242А	10	100	Д 232Б	5	400
Д 242Б	2	100	Д 244	5 3	50
Д 244А	10	50	Д 303	3	150
Д 244Б	2	50	Д 304	6	100
Д 302	1	200	Д 305		50

Задание 10

На рис.7 представлена схема усилителя на биполярном транзисторе. Построить входную и 4 выходных характеристики транзистора по данным табл.8. Используя эти характеристики, определить положение рабочей точки (значения тока и напряжения коллектора). Напряжение коллекторного источника питания и сопротивления резисторов принять по табл. 9.

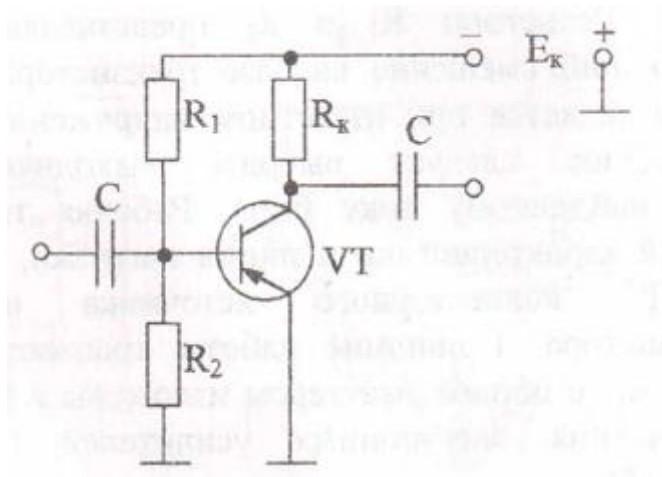


Рис. 7

Таблица 8

Входная характеристика							
$U_6, В$	0	0.1	0.2	0.3	0.35	0.37	0.4
$I_6, мА$	0	0.02	0.12	0.4	0.7	0.85	1.2
Выходная характеристика при $I_6=400$ мкА							
$U_k, В$	0	1	2	4	8	12	
$I_k, мА$	0	4	8	10	11	12	
Выходная характеристика при $I_6=700$ мкА							
$U_k, В$	0	1	2	4	8	12	
$I_k, мА$	0	20	23	27	29	30	
Выходная характеристика при $I_6=850$ мкА							
$U_k, В$	0	1	2	4	8	12	
$I_k, мА$	0	30	33	37	38	39	
Выходная характеристика при $I_6=1200$ мкА							
$U_k, В$	0	1	2	4	8	12	
$I_k, мА$	0	40	49	52	54	55	

Вариант	$R_1, кОМ$	$R_2, Ом$	$R_k, Ом$	$E_x, В$
1	3.9	100	100	12
2	3.33	100	100	12
3	3.14	100	100	12
4	9.8	200	180	15
5	8.37	200	180	15
6	7.91	200	200	15
7	6.85	150	140	14
8	5.85	150	140	14
9	11.7	300	100	12
10	1.16	50	100	12
11	2.53	125	135	12
12	6.43	140	120	14

13	7.51	100	150	15
14	6.85	75	100	12
15	8.64	110	120	12
16	12.3	115	130	15
17	4.72	75	110	12
18	2.95	105	105	12
19	1.44	120	110	13
20	3.75	115	100	12

Таблица 9

Примечание. Резисторы R_1 и R_2 представляют собой делитель напряжения, создающий смещение на базе транзистора (напряжение базы U_6). Ток базы определяется при известном напряжении базы по входной характеристике. Далее следует выбрать выходную характеристику, соответствующую найденному току базы. Рабочая точка находится на пересечении данной характеристики и линии нагрузки, положение которой определяется ЭДС коллекторного источника и сопротивлением коллекторного резистора. Принципы работы транзисторных усилителей, построенных по схеме с общим эмиттером изложены в [1, § 5.2]. Основные расчетные соотношения электронных усилителей и типовые задачи приводятся в [3, гл.18].

Варианты 1-20

Составить схему усилителя низкой частоты на транзисторе, включенного по схеме с общим эмиттером, из элементов, указанных на рисунке 11. Объяснить назначение элементов схемы C_2

$R_1 R_k$

-

$$\sim U_{\text{BX}} E_k$$

$$C_1$$

$$R_3 C_3$$

$$R_2$$